

Техническое описание

Danfoss EStemp™ Next Plus Программируемый терморегулятор для теплого пола



Danfoss EStemp™ Next Plus — это универсальный программируемый терморегулятор, предназначенный для управления как электрическими системами комфортного подогрева пола, так и системами полного отопления помещений.

Поддерживая заданную температуру воздуха, терморегулятор обеспечивает оптимальный расход электроэнергии, сохраняя при этом тепловой комфорт в помещении.

Функции

- Современный дизайн с мягкой белой подсветкой LCD-экрана
- Функция «В отъезде».
- Блокировка «Защита от детей».
- Три режима управления обогревом:
 1. Контроль за температурой воздуха и пола одновременно (заводская установка);
 2. Контроль только за температурой пола;
 3. Контроль только за температурой воздуха в помещении (пожалуйста, свяжитесь с группой техподдержки Данфосс для установки этого режима).
- Ограничение максимальной температуры пола.
- Режим комнатного термометра при выключенном терморегуляторе (устанавливается при настройке прибора).

- **Защита от замерзания помещения.**
Применяется, как альтернатива режиму «ВЫКЛЮЧЕНО», если есть необходимость защитить от промерзания оборудование и трубопроводы с водой, расположенные в помещении с обогревом пола. Температуру в помещении можно поддерживать при этом на уровне +5...9 °С.
- **Калибровка температуры.**
Эта функция позволяет скорректировать показания температуры в помещении для корректировки возможной разницы между температурой, измеряемой терморегулятором, и температурой, к примеру, в центре комнаты.
- **Усовершенствованный программируемый таймер.**
Таймер программирует работу системы распределённого обогрева пола для поддержания комфортной температуры пола или воздуха в помещении в заданное время и перехода в энергосберегающий режим с запрограммированным снижением температуры в остальные периоды времени суток. Предусмотрено разделение суток на 4 периода: утро, день, вечер, ночь, с установкой различных программ на рабочие и выходные дни. На каждый временной период можно задать любое значение температуры.
- **Представление времени в 12-ти или 24-часовом формате.**

Техническое описание Danfoss ECtemp Next Plus

Номенклатура и коды для оформления заказа

Наименование терморегулятора	Напряжение питания	Напряжение выходное	Возможность программирования	Код товара
ECtemp Next Plus	85...250 В~	85...250 В~	Есть	088L0121

Технические характеристики

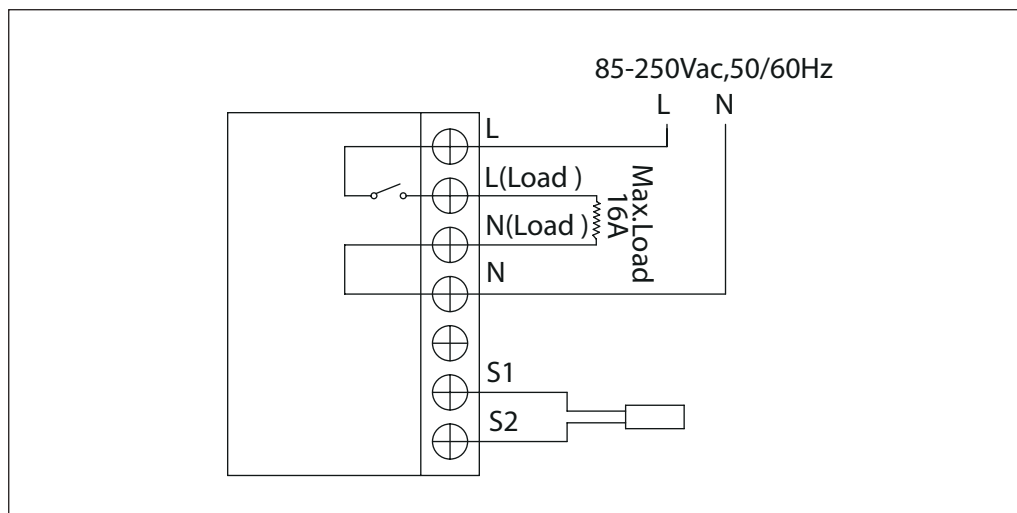
Наименование параметра	Значение
Диапазоны регулирования температуры: • температура воздуха • температура пола	+5...35 °C +5...45 °C ¹⁾
Температура окружающей среды	-10...60 °C
Индикация неисправности датчиков	Есть
Гистерезис	1°C (±0,5°C симметрично)
Светодиодная подсветка	Есть, белая
Максимальная активная нагрузка	16А / 3680 Вт при 230 В~
Максимальная индуктивная нагрузка	3А при cos φ=0,3
Калибровка температуры	Есть, ±10°C
Напряжение питания	85...250В~, 50/60 Гц
Потребляемая мощность: • в рабочем режиме • в режиме ожидания	2 Вт 0,4 Вт
Датчик температуры пола	NTC 15 кОм, погрешность ±1%, длина 3 м
Датчик температуры воздуха в комнате	NTC 100 кОм, погрешность ±1%
Материал корпуса	ABS+PC, не поддерживающий горение
Класс пылевлагозащиты корпуса	IP 30
Сертификация	CE marking, EN 60730
Цвет корпуса	Белый, RAL9010
Габаритные размеры (высота/ширина/глубина)	Внешняя часть: 86 x 86 x 16 мм Внутр. часть: 50 x 50 x 24,5 мм

¹⁾ Имеется возможность увеличить заводское ограничение максимальной температуры пола от +35 °C до +45 °C. Также, есть возможность перейти в режим контроля только температуры воздуха в помещении. Однако, эти опции не рекомендуются из-за опасности перегрева пола или кабеля.

ВНИМАНИЕ: если покрытие пола — массив доски, деревянный паркет или схожие материалы — всегда устанавливайте датчик температуры пола и активируйте соответствующий режим контроля температуры (датчик пола или датчик пола + датчик воздуха), а также не устанавливайте ограничение температуры пола более, чем +35 °C.

Техническое описание Danfoss ETemp Next Plus

Схема подключения терморегулятора



Габаритные размеры

