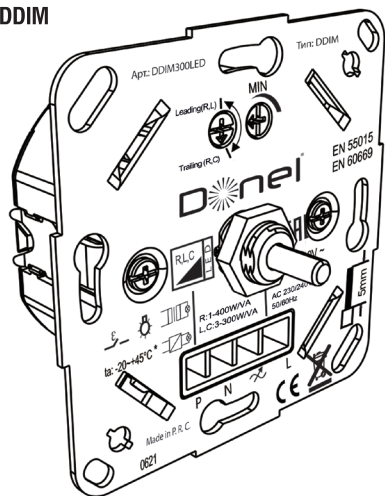


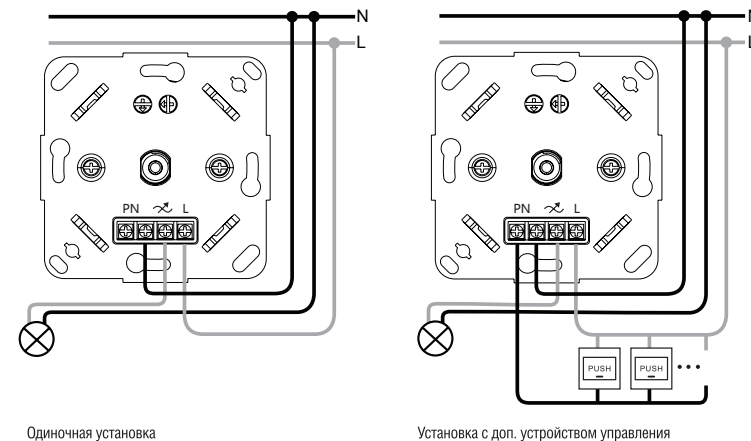
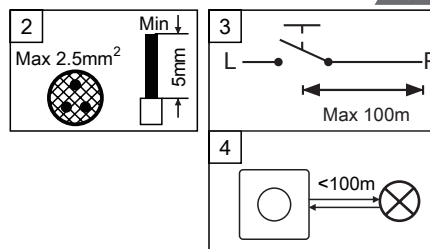


**ЦИФРОВОЙ УНИВЕРСАЛЬНЫЙ  
ПОВОРОТНЫЙ ДИММЕР**  
АРТ.: DDIM300LED  
Тип: DDIM



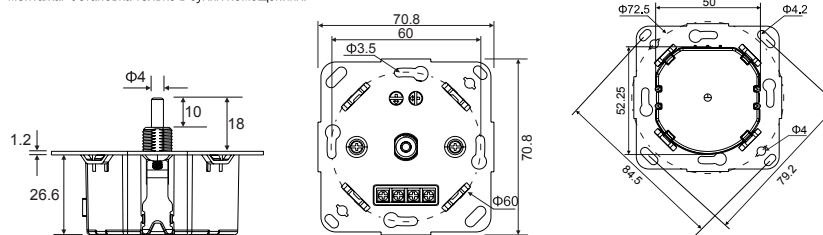
## ПРОВОДКА

1. Требуется нейтральный провод
2. Сечение проводки Макс. 2.5 мм<sup>2</sup>
3. Общая длина силового кабеля не более 100 м
4. Общая длина кабеля удлинителя не более 100 м



## ГАБАРИТЫ

Диммер скрытого монтажа должен устанавливаться только в коробках скрытого монтажа. Установка только в сухих помещениях.



## ПРИМЕЧАНИЕ

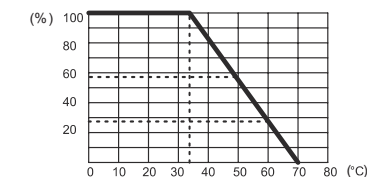
1. Переключение.
2. Регулировка яркости.
3. Память.
4. Выбор переднего и заднего фронта.
5. Защита. Устройство обеспечивает следующие защитные функции:
  - Ограничение пускового тока с помощью плавного пуска
  - Электронная защита от перегрузки, перегрева
  - Электронная защита от короткого замыкания
  - Встроенная тепловая защита
  - Электронная защита от перенапряжений

### Настройка минимальной яркости

1. Включите диммер.
2. Уменьшите яркость до минимума с помощью поворотной ручки.
3. Установите минимальную яркость с помощью установочного винта (MIN).
4. Поверните поворотную ручку на желаемую минимальную яркость. Установите минимальную яркость перед установкой накладки.

Если вы устанавливаете диммер в единую стандартную коробку скрытого монтажа, максимально допустимая нагрузка снижается из-за уменьшения тепловыделения:

При установке диммера в стену из газобетона, дерева или гипсокартона максимальная нагрузка на подключение должна быть уменьшена на 20%. Подключенная нагрузка всегда должна быть уменьшена, когда несколько диммеров установлены один под другим или когда другие источники тепла вызывают дополнительный нагрев. максимальная подключенная нагрузка должна быть уменьшена в соответствии со схемой.



## ТЕХНИЧЕСКИЕ ХАРАКТЕРИСТИКИ

	LED 230 V~	3-300W/VA	
		3-300W/VA	
		10-250W/VA	
		3-400W/VA	
	LED 230 V~	3-300W/VA	
		3-300W/VA	
		10-250W/VA	
		3-400W/VA	

Входное напряжение	230VAC
Рабочая частота	50/60Hz (R,C,L)
Мин. диапазон настройки уровня яркости	0-50%
Рабочая температура	-20°C +45°C
Гарантия	5 лет
Срок службы	50,000 часов



### Высокое напряжение 230 В.

1. Перед установкой необходимо воспользоваться услугами квалифицированных специалистов.
2. Перед установкой и демонтажом отключите питание!
3. Пожалуйста, внимательно прочитайте инструкции по монтажу и сохраните их для дальнейшего использования.

