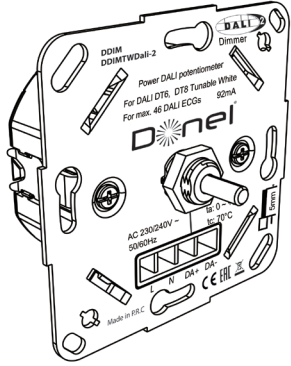


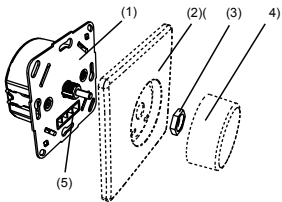


ПОТЕНЦИОМЕТР POWER DALI ДЛЯ DALI DT6, DT8 TUNABLE WHITE

Арт.: DDIMTWDALI-2
Тип: DDIM



ОПИСАНИЕ



1. Диммер
2. Рамка
3. Гайка
4. Поворотная ручка
5. Винтовые клеммы

* 2, 4 не включены

ТЕХНИЧЕСКИЕ ХАРАКТЕРИСТИКИ

Входное напряжение	230-240VAC, 50/60Hz	Мощность без нагрузки	Тур. 0.5W
Мощность	3W	Диапазон цветовой температуры	2000K ~ 10000K
Интерфейс управления	DA+, DA-	Рабочая температура	ta: 0 ~ +50°C, tc: 70°C
Выходное напряжение	10-16.5V	Режим DALI	DT6, DT8 TW
Макс. нагрузка @ Ta=25°C	46 DALI ECGs / 92mA	Диапазон DIM	0.1% - 100%
Потребляемый ток DALI	4mA	Гарантия	5 лет
Резервная мощность	Тур. 0.3W	Срок службы	50,000 циклов

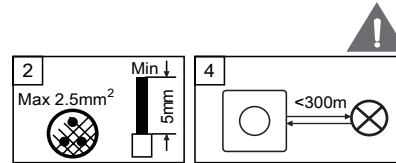
Высокое напряжение 230 В.

1. Перед установкой необходимо воспользоваться услугами квалифицированных специалистов.
2. Перед установкой и демонтажом отключите питание!
3. Пожалуйста, внимательно прочитайте инструкцию по монтажу и сохраните ее для дальнейшего использования.

ПРОВОДКА

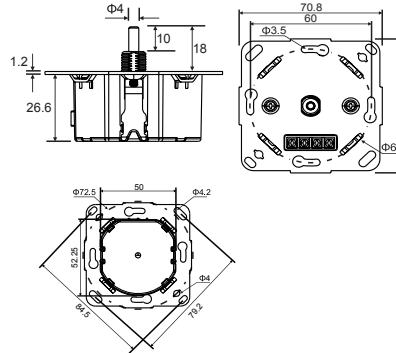
Поддержка как Мастер режима (питание от сети переменного тока), так и ведомого режима (питание от шины DALI).

1. Вход питания переменного тока следует подключать только в том случае, если диммер используется в качестве основного.
2. Сечение проводки макс. 2,5 мм²
3. Общая длина силового кабеля не более 300 м.
4. Общая длина кабеля шины DALI не более 300 м.



ГАБАРИТЫ

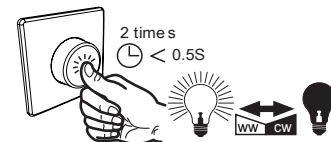
Диммер скрытого монтажа должен устанавливаться только в коробках скрытого монтажа. Установка только в сухих помещениях.



ЭКСПЛУАТАЦИЯ

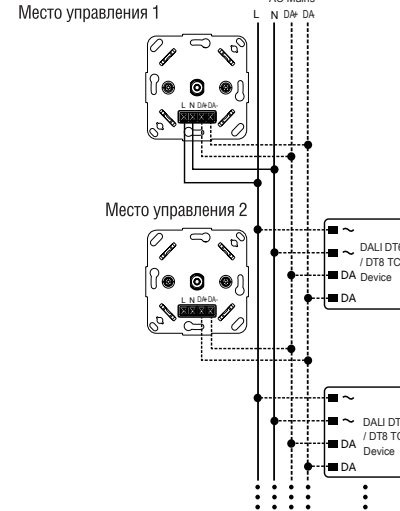
Уровень яркости включения может быть запрограммирован.

1. Кодирование:
 - 1.1. Включите освещение
 - 1.2. Установите необходимую яркость
 - 1.3. Нажмите на поворотную ручку и удерживайте не менее 10 сек.
2. Декодирование
 - 2.1. Выключите освещение
 - 2.2. Нажмите и удерживайте на поворотную ручку не менее 10 сек.
 - 2.3. Переключение режимов изменения цветовой температуры либо увеличения и уменьшения яркости осуществляется коротким двойным нажатием на поворотную ручку.



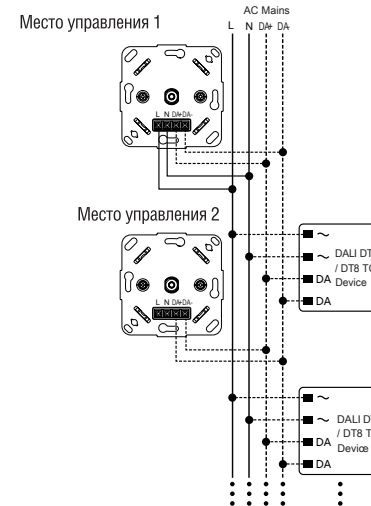
ВАРИАНТЫ ПОДСОЕДИНЕНИЯ

Мастер-режим. Макс. 46 устройств DALI: Один ведущий диммер, подключенный к сети переменного тока и DALI (активный источник питания), и до трех дополнительных ведомых диммеров, подключенных только к DALI (неактивный источник питания).

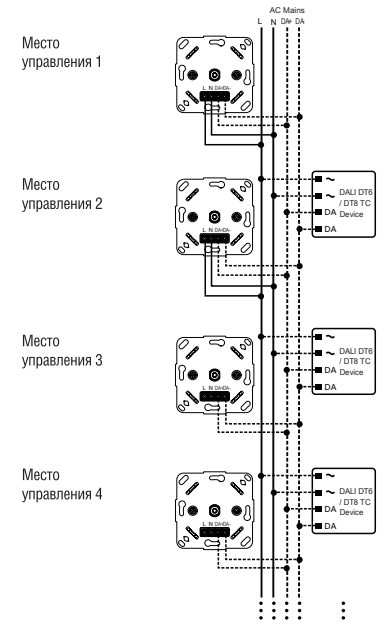


Ведомый режим с использованием внешнего источника питания DALI:

Ведомые диммеры подключены только к DALI (неактивное питание). DALI-питание от внешней системы. Количество DALI-устройств в зависимости от ограничения внешней системы управления. Каждый подключенный диммер потребляет 4 мА от шины DALI.



Мастер режим 92 устройства DALI
Подключение двух диммеров к AC и DALI, плюс 2 дополнительных диммера подключенных только к DALI



ДИММИРОВАНИЕ

1. Диммирование
осуществляется поворотом ручки либо по часовой либо против часовой стрелки. Поворотная ручка не имеет ограничителя!



2. Настройка цветовой температуры
Изменение цветовой температуры осуществляется поворотом ручки либо по часовой либо против часовой стрелки.

* Работает только с DALI DT8.



3. Переключение
Осуществляется нажатием на поворотную ручку. *Изделие сохранит Ваши последние настройки.

4. Режим активации цветовой температуры
Для увеличения или уменьшения яркости осуществляется коротким двойным нажатием на поворотную ручку.

* Изделие по умолчанию находится в режиме диммирования.

