

## ИНСТРУКЦИЯ ПО МОНТАЖУ

**Люк в пол на 2 поста (45 x 45 мм), пластиковый,  
в комплекте с суппортом и коробкой LUK/2, IP40  
(арт. 70022)**



## ОГЛАВЛЕНИЕ

1. ОБЩИЕ УКАЗАНИЯ И МЕРЫ ПРЕДОСТОРОЖНОСТИ	3
2. ОБЩИЕ СВЕДЕНИЯ	4
3. МОНТАЖ В ФАЛЬШПОЛ	5
4. МОНТАЖ В НАЛИВНОЙ ПОЛ	7
5. МОНТАЖ ЭЛЕКТРОУСТАНОВОЧНЫХ ИЗДЕЛИЙ	8
6. ПРИЛОЖЕНИЕ	9



**Важно! Перед использованием ознакомьтесь с инструкцией.**

## 1. ОБЩИЕ УКАЗАНИЯ И МЕРЫ ПРЕДОСТОРОЖНОСТИ

При установке напольного люка необходимо соблюдать основные меры предосторожности:

- Отключите электропитание от подведенных к люку кабелей во время выполнения монтажных работ.
- Используйте только элементы, входящие в комплектацию люка.
- Не подключайте к люку устройства с поврежденным сетевым кабелем или вилкой.
- При монтаже избегайте попадания в корпус люка посторонних предметов и пыли.
- Не используйте устройство для каких-либо иных целей, кроме тех, что содержатся в данном руководстве.

## 2. ОБЩИЕ СВЕДЕНИЯ

Комплект поставки люка в пол арт. 70022 LUK/2 (рис. 1):

1. Люк – 1 шт.
2. Регулируемые монтажные зажимы – 2 шт.
3. Винты L = 48 мм – 2 шт.
4. Суппорт (на 2 поста 45 x 45 мм\*) – 1 шт.
5. Коробка люка - поставляется отдельно (арт. 70122).

Габаритные размеры люка можно найти в Приложении.

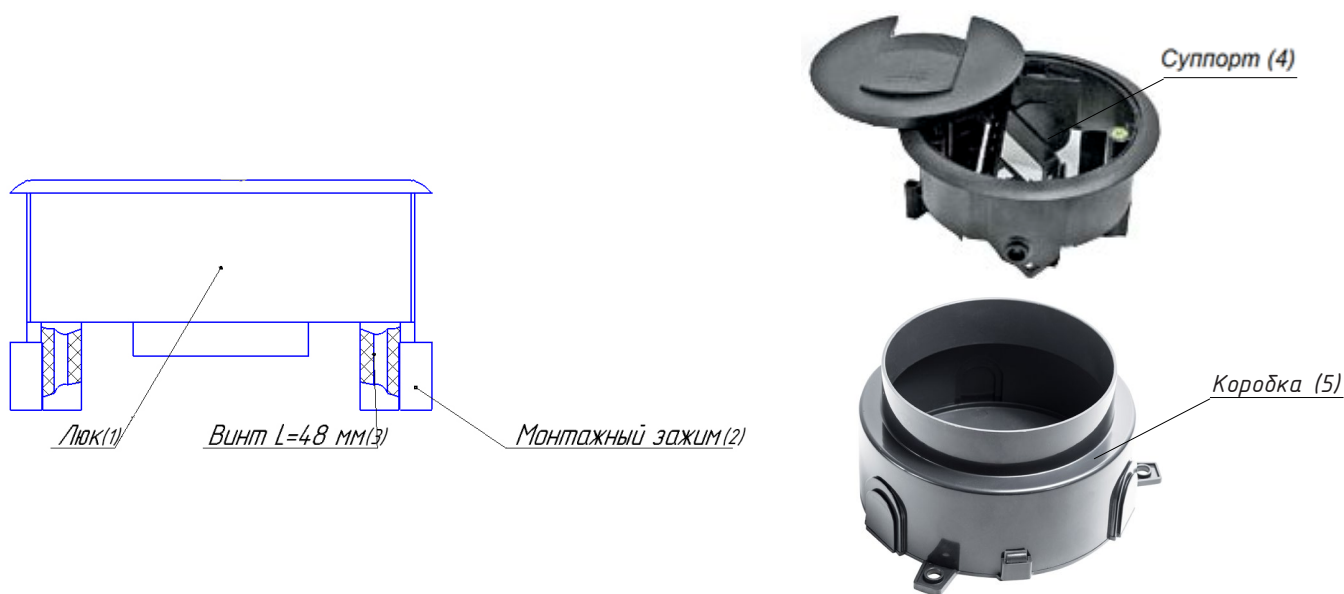


Рис. 1

\*Модульный стандарт – 1 пост 45 x 45 мм = 2 модуля 22,5 x 45 мм

## ИНСТРУКЦИЯ ПО МОНТАЖУ РАСПРОСТРАНЯЕТСЯ НА ДВА ВАРИАНТА ИНСТАЛЛЯЦИИ: В ФАЛЬШПОЛЫ И НАЛИВНЫЕ ПОЛЫ.

### 3. МОНТАЖ В ФАЛЬШПОЛ

1. Вырезать монтажное отверстие диаметром: 115 мм (рис. 2).

Минимальная глубина для монтажа люка (между черновым полом и верхней поверхностью фальшпола) составляет 76 мм. Диапазон толщин фальшполов - от 8 до 45 мм.

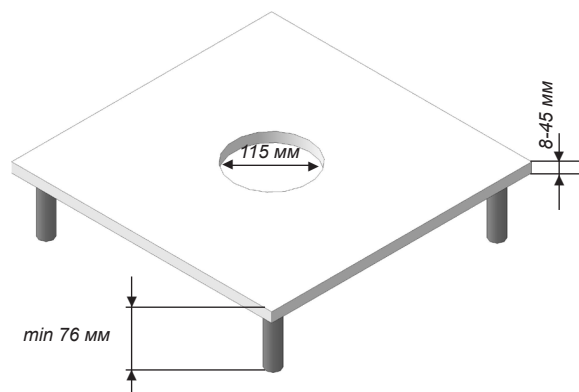


Рис. 2

2. При использовании монтажной коробки удалить защитные вставки, расположенные по периметру коробки, предназначенные для подвода трубы с максимальным номинальным диаметром 20 и 25 мм.

3. Через отверстия кабельных вводов ввести в коробку трубы с кабелем сечением до 2,5 мм<sup>2</sup>, предварительно проложенные в подпольном пространстве фальшполов (рис. 3).

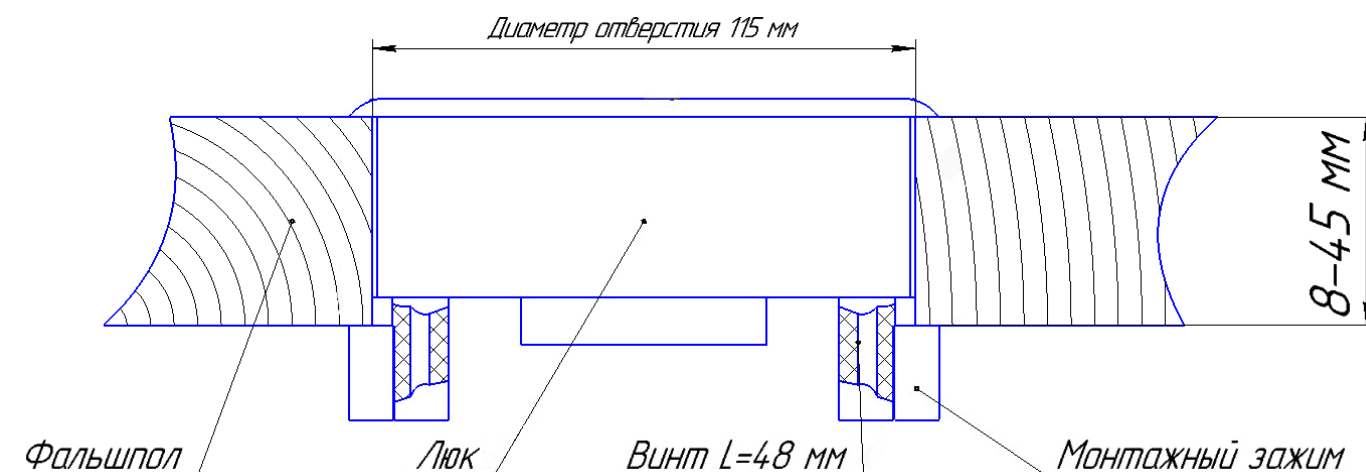
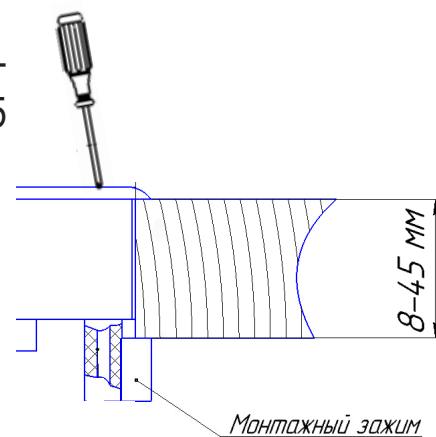


Рис. 3

4. Установить люк в монтажное отверстие и зафиксировать люк по толщине фальшпола, вращая винты монтажных зажимов 2 (см. раздел 2) (рис. 4).

5. Произвести монтаж электроустановочных изделий стандарта 45 x 45 мм / 45 x 22,5 мм серии LK45 (LK Studio) (см. раздел 5).



**Рис. 4**

## 4. МОНТАЖ В НАЛИВНОЙ ПОЛ

1. Подготовить площадку для установки.
2. В коробке для люка удалить защитные вставки. При необходимости зафиксировать коробку на полу с помощью крепежных элементов, установленных в монтажных отверстиях на основании люка (рис. 5).

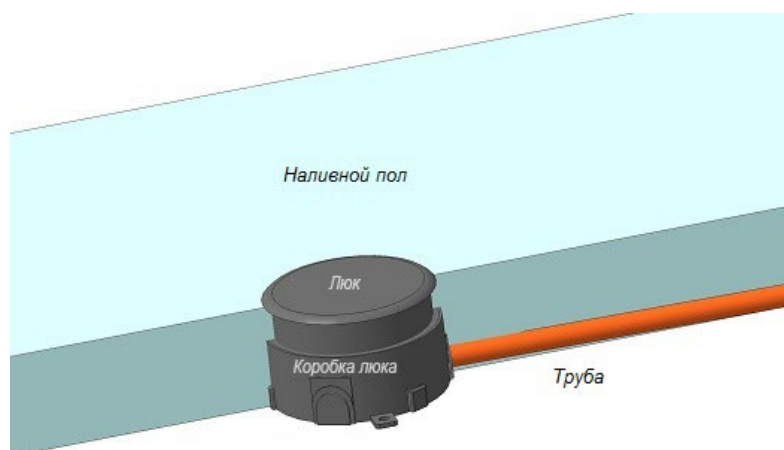


Рис. 5

3. Вставить люк в коробку, зафиксировать её монтажными зажимами путем вращения винтов и выполнить заливку наливным полом. Высота заливки - 76 мм.
4. После затвердевания раствора произвести монтаж электроустановочных изделий стандарта 45 x 45 мм / 45 x 22,5 мм серии LK45 (LK Studio) (см. раздел 5).

## 5. МОНТАЖ ЭЛЕКТРОУСТАНОВОЧНЫХ ИЗДЕЛИЙ

Монтаж электроустановочного изделия стандарта 45 x 45 мм / 45 x 22,5 мм серии LK45 (LK Studio) в суппорт осуществляется следующим образом (рис. 6):

1. Выкрутить винт и снять лицевую панель.
2. Подключить кабель к розетке (L, N,  $\perp$  ).
3. Защелкнуть розетку в суппорт.
4. Вставить лицевую панель в розетку и закрутить винт.

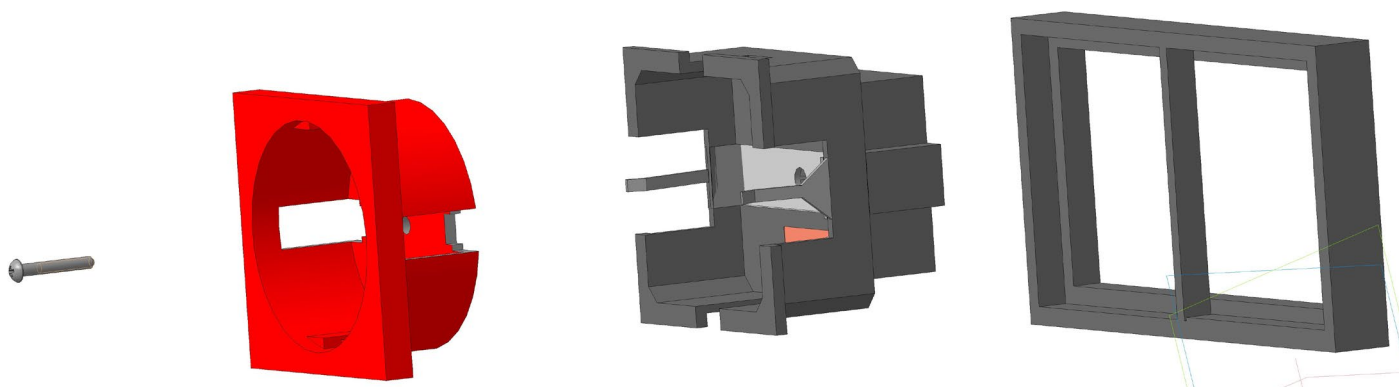


Рис. 6



## 6. ПРИЛОЖЕНИЕ

Габаритные размеры коробки люка LUK/2 (арт. 70122) - рисунок 7.

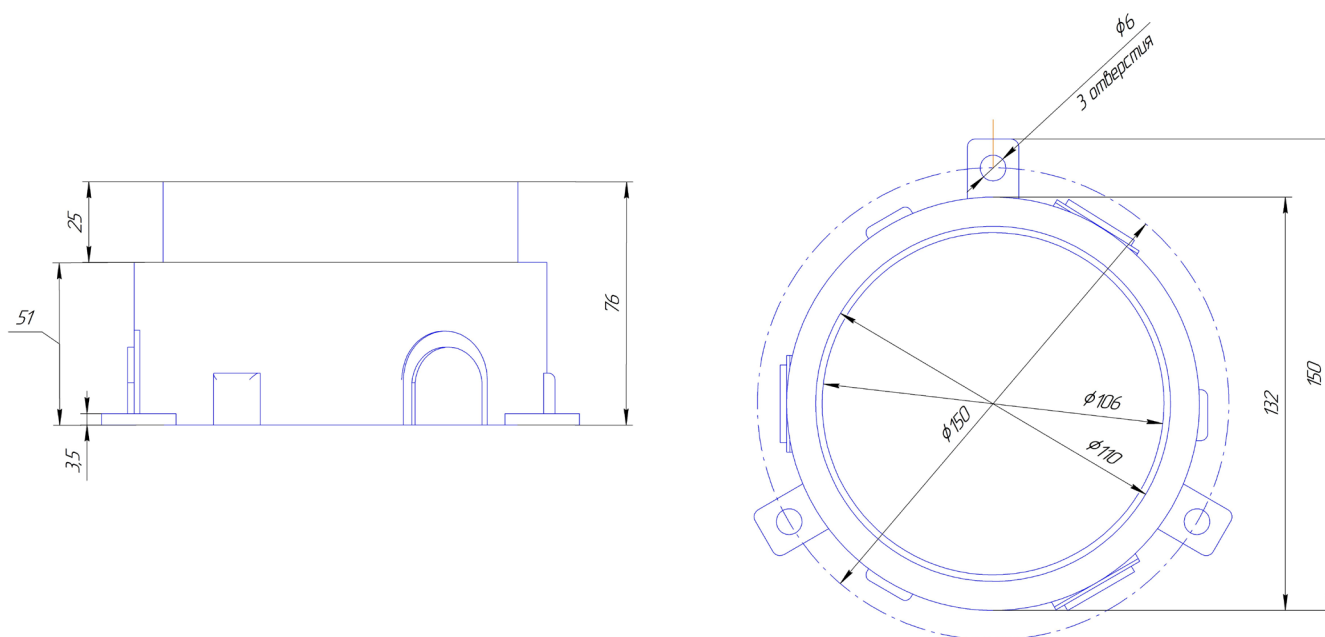


Рис. 7

Габаритные размеры люка LUK/2 (арт. 70022) - рисунок 8.

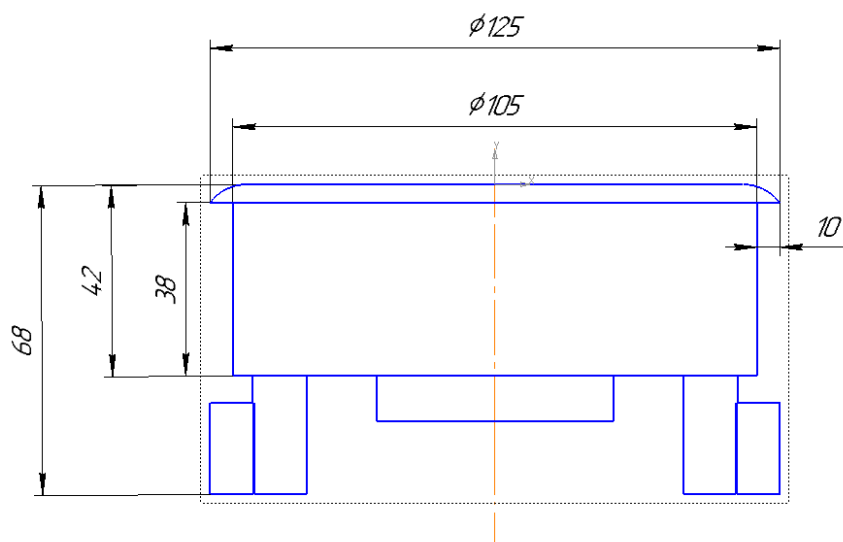


Рис. 8