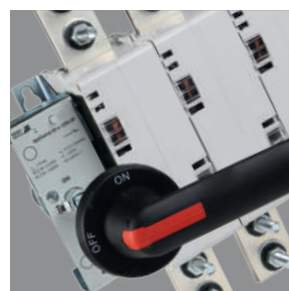


КАТАЛОГ ЭЛЕКТРОТЕХНИЧЕСКОЙ ПРОДУКЦИИ

2023/2



KEAZ Optima



Признанная надежность в новых решениях

KEAZ Optima — новые разработки инженеров
Курского электроаппаратного завода с улучшенными тех-
ническими характеристиками.



Ассортимент KEAZ Optima включает номенклатурные группы:

OptiMat — силовые автоматические выключатели
OptiDin — устройства на DIN-рейку
OptiRel — устройства релейной защиты и автоматики
OptiPower — блоки питания
OptiSave — блоки автоматического ввода резерва
OptiBox M — напольные сборно-разборные шкафы
OptiBox P — пластиковые корпуса
OptiBox G — корпуса из полиэстера
OptiSwitch 4G — кулачковые переключатели

OptiBlock — предохранители-выключатели-разъединители
OptiStart — аппаратура защиты и управления электропривода
OptiVert — планочные предохранители-выключатели-разъединители
OptiFuse — предохранители низковольтные
OptiMat BB — вакуумные выключатели
OptiSwitch DI — выключатели и переключатели нагрузки
OptiCor — устройства плавного пуска и преобразователи частоты

Предлагая широкий ассортимент продуктов ТМ KEAZ Optima для создания автоматизированных систем управления и реализации комплексных проектов энергоснабжения, КЭАЗ ориентируется на потребности современного рынка электротехники в целом и каждого потребителя отдельно.

Выбирайте признанную надежность в новых решениях KEAZ Optima

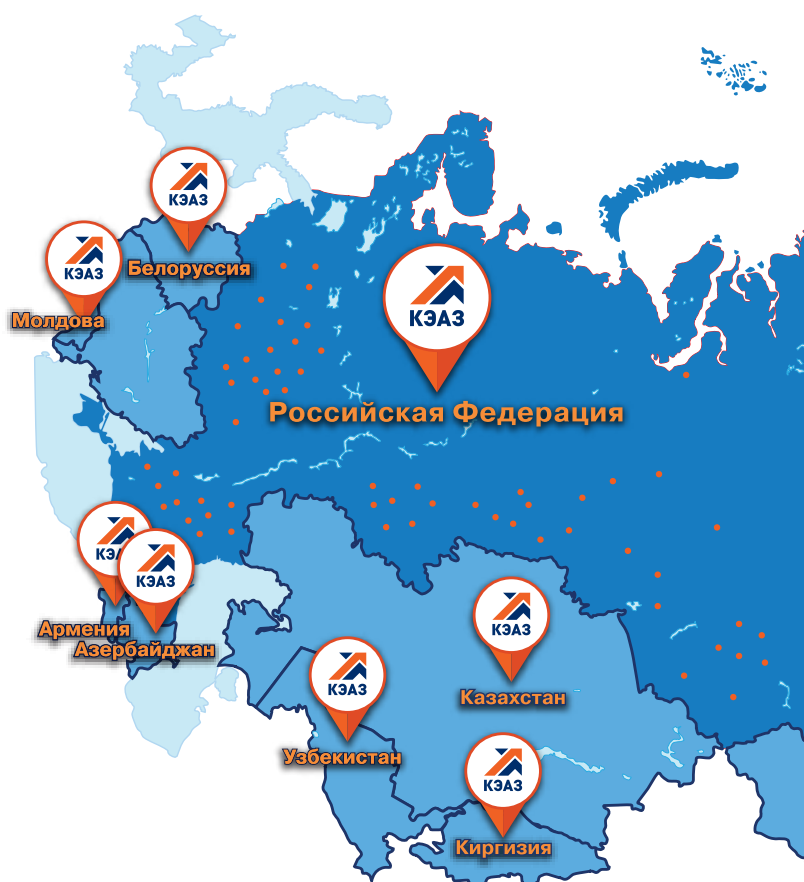


НАДЕЖНОСТЬ БЕЗ КОМПРОМИССОВ - главное качество продукции КЭАЗ

КЭАЗ — это ведущий отечественный разработчик и производитель электротехнического оборудования с более чем 75-летней историей.

Наша миссия заключается в обеспечении энергобезопасности страны, разработке качественного и востребованного электротехнического оборудования и компонентов АСУ ТП, реализации проектов в стратегически важных отраслях промышленности.

Оборудование торговой марки KEAZ Optima — это современные, высокотехнологичные разработки специалистов завода, которые по своим свойствам и техническим характеристикам полностью аналогичны продукции зарубежных производителей. Продукция разработана с учетом российских условий эксплуатации, и имеет широкую сферу применения — от жилищного комплекса и объектов инфраструктуры до объектов в стратегически важных сферах промышленности.

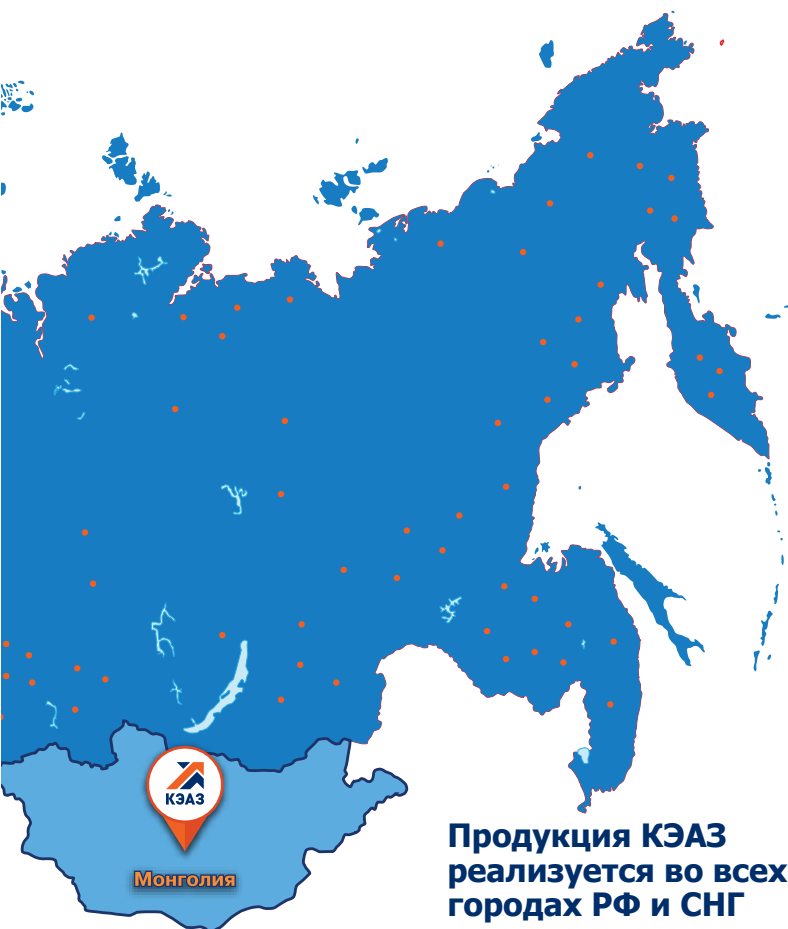


КЭАЗ имеет уникальные для России компетенции: производство полного цикла — от конструкторской разработки до выпуска, продажи оборудования и послепродажного обслуживания. Это позволяет контролировать качество оборудования на всех этапах производства и в кратчайшие сроки выпускать специальные исполнения для нестандартных решений.

Кому полезен каталог: опираясь на потребности клиентов и партнеров завода, мы добавили в каталог самую важную информацию об ассортименте, актуальные схемы и чертежи, которые необходимы специалистам в работе.



Каталог продукции KEAZ Optima будет полезен для работы практически всем специалистам электротехнического рынка и рынка Автоматизации — производителям НКУ, интеграторам, проектировщикам, энергетиками, монтажникам, менеджерам отрасли, студентам технических вузов, которые хотят изучить ассортимент российского производителя.



Продукция КЭАЗ реализуется во всех городах РФ и СНГ

KEAZ Optima 

Новые разработки завода с улучшенными техническими характеристиками

КЭАЗ
ОСНОВАН В 1945 

Проверенные временем надежные решения



произведено в России



СОДЕРЖАНИЕ

OptiDin

Устройства на DIN-рейку (стр. 6-73)

1.1 Модульные автоматические выключатели.....	10
1.2 Модульные выключатели нагрузки.....	31
1.2 Устройства дифференциальной защиты.....	35
1.3 Устройства защиты от перенапряжений.....	49
1.4 Модульные контакторы.....	60
1.5 Модульные устройства подачи команд и сигналов.....	66
1.6 Время-токовые характеристики выключателей.....	71

OptiRel

Устройства релейной защиты и автоматики (стр. 74-133)

OptiRel G Промежуточное реле и аксессуары.....	77
OptiRel D Модульные реле контроля и защиты.....	110

OptiPower

Блоки питания (стр. 134-141)

OptiPower.....	134
----------------	-----

OptiMat

Силовые автоматические выключатели (стр. 142-245)

2.1 Автоматические выключатели в литом корпусе

OptiMat E Автоматические выключатели в литом корпусе на токи от 16 до 250 А.....	148
OptiMat D Автоматические выключатели в литом корпусе на токи от 40 до 1600 А.....	161

2.2 Воздушные автоматические выключатели

OptiMat A Воздушные выключатели на токи от 630 до 6300 А.....	201
---	-----

OptiBlock, OptiVert, OptiSwitch, OptiFuse

Выключатели-разъединители, переключатели и предохранители (стр. 246-323)

3.1 Выключатели-разъединители низковольтные

OptiBlock Предохранители-выключатели-разъединители на токи от 160 до 630 А.....	250
OptiVert Предохранители-выключатели-разъединители планочные на токи от 160 до 630 А.....	258

3.2 Выключатели-разъединители

OptiSwitch DI Выключатели-разъединители на токи от 16 до 125 А.....	264
---	-----

3.3 Выключатели, переключатели нагрузки	
OptiSwitch DI Выключатели и переключатели нагрузки на токи от 25 до 3150 А.....	272
3.4 Переключатели кулачковые	
OptiSwitch 4G Переключатели кулачковые на токи от 10 до 100 А.....	284
3.5 Предохранители низковольтные	
OptiFuse Предохранители ножевого типа на токи от 6 до 630 А.....	318

OptiStart

Пусковая аппаратура (стр. 324-486)

4.1 Автоматические выключатели защиты двигателя	
OptiStart MP Автоматические выключатели защиты двигателя на токи до 100 А.....	328
4.2 Контактры, пускатели и тепловые реле защиты двигателя	
OptiStart K Контактры электромагнитные на токи до 1600 А.....	348
OptiStart TF Реле перегрузки на токи до 420 А.....	455
OptiStart E LC1E Контактры электромагнитные на токи до 630 А.....	469
OptiStart E LRE Реле тепловые на токи до 420 А.....	481

Преобразователи частоты и устройства плавного пуска (стр. 487-530)

OptiCor S Устройства плавного пуска для общего применения.....	489
OptiCore S100 Устройства плавного пуска с базовым функционалом.....	495
OptiCor B Преобразователи частоты для общепромышленных применений.....	499
OptiCore B100 Преобразователи частоты для простых применений.....	511
OptiCore A300 Преобразователи частоты для общепромышленных применений.....	523

OptiSignal

Устройства управления и сигнализации (стр. 531-550)

OptiSignal.....	531
-----------------	-----

OptiSave

Блок автоматического ввода резерва (стр. 551-577)

OptiSave L Блок автоматического ввода резерва облегченного функционала.....	555
OptiSave H Блок автоматического ввода резерва расширенного функционала.....	561

OptiBox

Корпуса и боксы НКУ (стр. 578-627)

OptiBox G Корпуса из полиэстера.....	578
OptiBox P Корпуса пластиковые.....	586

OptiMat BB

Вакуумные выключатели (стр. 628-657)

OptiMat BB Вакуумные выключатели 10 и 35 кВ.....	630
OptiMat BB Вакуумные выключатели до 10 кВ.....	650

OptiClip

Электротехнические клеммы (стр. 658-745)

OptiClip.....	658
---------------	-----

OptiKit

Аксессуары НКУ и средства монтажа (стр. 746-799)

OptiKit.....	746
--------------	-----

Селективность защит выключателей (стр. 800-830)

OptiDin – устройства на DIN-рейку, обеспечивающие широкий диапазон различных функций



На базе выпускаемых КЭАЗ модульных автоматических выключателей OptiDin и аксессуаров к ним возможно реализовать решение как по защите оборудования в жилых и общественных зданиях, так и в сложных технологических установках на производстве.

Широкий выбор автоматических выключателей дифференциального тока OptiDin позволит подобрать оптимальное решение для защиты людей от поражения электрическим током и имущества от пожара.

Ассортимент модульных контакторов и реле OptiDin позволит реализовать различные схемы автоматизации технологических процессов, а устройства защиты от импульсных перенапряжений OptiDin обеспечат защиту от грозовых и коммутационных скачков напряжения, уберегут дорогостоящее оборудование от поражения электрическим током.

OptiDin Устройства на DIN-рейку



<ul style="list-style-type: none"> <ul style="list-style-type: none"> <ul style="list-style-type: none"> OptiDin BM63 Модульные автоматические выключатели на переменный ток до 63 А, 4,5 кА OptiDin BM63 Модульные автоматические выключатели на переменный ток до 63 А OptiDin BM63-OT Модульные ограничители тока на переменный ток до 63 А OptiDin BM63 DC Модульные автоматические выключатели на постоянный ток до 50 А OptiDin BM63 DC RP Модульные автоматические выключатели на постоянный ток до 50 А OptiDin BM125 Модульные автоматические выключатели на переменный ток до 125 А Аксессуары для модульных автоматических выключателей и автоматических выключателей дифференциального тока OptiDin <ul style="list-style-type: none"> OptiDin BM63PL Модульные выключатели нагрузки на токи до 125 А OptiDin BM63P Модульные выключатели нагрузки на токи до 63 А 	10 12 14 19 20 22 24 27
<ul style="list-style-type: none"> <ul style="list-style-type: none"> <ul style="list-style-type: none"> OptiDin DM63 4,5 кА Устройства защитного отключения до 63 А OptiDin DM63 Устройства защитного отключения до 100 А OptiDin D63 Автоматические выключатели дифференциального тока до 40 А, 4,5 кА OptiDin D63 Автоматические выключатели дифференциального тока до 40 А OptiDin D63 Автоматические выключатели дифференциального тока до 40 А, 6 кА OptiDin VD63 Автоматические выключатели дифференциального тока до 63 А 	31 32 33 35 37 39 41 43 45 47
<ul style="list-style-type: none"> <ul style="list-style-type: none"> Устройства защиты от перенапряжений 	49
<ul style="list-style-type: none"> <ul style="list-style-type: none"> Модульные контакторы 	60
<ul style="list-style-type: none"> <ul style="list-style-type: none"> Модульные устройства подачи команд и сигналов 	66

Устройства на DIN-рейку OptiDin позволяют реализовать любое решение во всех системах энергосбережения.

OptiDin BM63
Модульные автоматические выключатели на переменный ток до 63 А



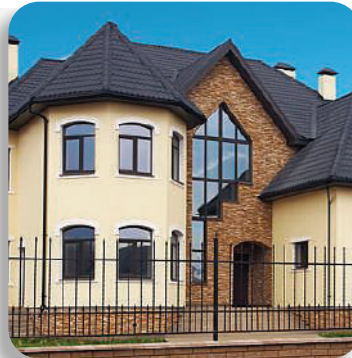
OptiDin BM125
Модульные автоматические выключатели на переменный ток до 125 А



OptiDin DM63
Устройства защитного отключения до 100 А



OptiDin D63
Автоматические выключатели дифференциального тока до 40 А



Базовая линейка модульных автоматических выключателей на токи до 125 А серий OptiDin BM63 и OptiDin BM125 используется вместе с АВДТ с защитой от сверхтоков серии OptiDin D63 или устройством защитного отключения серии OptiDin DM63. Устройства обеспечивают защиту жизни человека и оборудования от токов перегрузки и короткого замыкания, позволяя построить безопасные системы электроснабжения многоквартирных зданий и коттеджей.

Модульные автоматические выключатели OptiDin BM63 заслуженно пользуются популярностью у партнеров и клиентов КЭАЗ. Надежность OptiDin BM63 отмечена золотым ЗНАКОМ КАЧЕСТВА конкурса «Всероссийская Марка (III тысячелетие) Знак качества XXI века».



OptiDin MK-100
Модульные контакторы

Электромеханические модульные контакторы серии OptiDin MK-100 используются для управления нагрузками небольших мощностей, требующих частых коммутаций - освещение, системы вентиляции, отопления, кондиционирования, насосы и т.д.

OptiDin VD63
Автоматические выключатели дифференциального тока до 63 А



OptiDin DM63
Устройства защитного отключения до 100 А



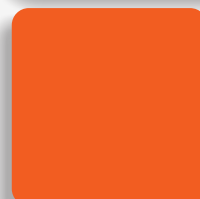
АВДТ OptiDin VD63 и ВДТ OptiDin DM63 защищают жизнь и здоровье человека от переменного тока утечки за счет использования двух типов защитной характеристики - «А» и «АС».

Автоматические выключатели дифференциального тока OptiDin VD63 дают возможность построения каскадной защиты цепей в многоквартирных жилых домах, коммерческих зданиях и гостиницах благодаря наличию в линейке селективного исполнения АВДТ типа «S». Электромеханическая схема устройства защитного отключения OptiDin DM63 обеспечит надежную защиту в аварийных ситуациях при обрыве нулевого проводника и сохранит работоспособность при любых колебаниях и даже отсутствия напряжения в сети, как в многоквартирном доме так и на промышленных предприятиях.



OptiDin BM63
Модульные выключатели на переменный ток до 63 А специальных исполнений

Единственная в России специальная серия автоматических выключателей серии OptiDin BM63 с исполнениями защитных характеристик Z, L, K позволяет защищать высокотехнологичное оборудование на промышленных предприятиях.



OptiDin BM63 DC
Модульные автоматические выключатели на постоянный ток до 50 А

Модульные автоматические выключатели постоянного тока до 50 А серии OptiDin BM63 DC применяются в системах автоматизации и управлении промышленных процессов, на транспорте, на электрических станциях солнечной энергетики и ветроэнергетики.



OptiDin BM63
Модуль свободных и сигнальных контактов

OptiDin BM63
Независимый расцепитель

OptiDin BM63
Расцепитель минимального и максимального напряжения

OptiDin BM125
Модуль свободных контактов



Разработан новый конструктив аксессуаров, который позволяет присоединять к модульным выключателям OptiDin BM63 в различных комбинациях расцепители и модули вспомогательных контактов. Для модульных выключателей OptiDin BM125 введены в ассортимент исполнения в сборе с независимым расцепителем и модуль свободных контактов, присоединяемый самостоятельно. Это расширяет функциональные возможности и сферы применения автоматических выключателей с аксессуарами от жилищного и коммерческого строительства до ответственных решений в промышленности и нефтегазовой отрасли.

OptiDin OM
Устройства защиты от импульсных перенапряжений

Устройства защиты от импульсных перенапряжений серии OptiDin OM защищают жизнь человека и высокоточное электронное оборудование от импульсных перенапряжений, вызванных прямым ударом молнии, наводками от грозовых разрядов и коммутациями различного технологического оборудования. Устройства широко применяются при защите коттеджей, на промышленных предприятиях, особенно для защиты базовых станций сотовых операторов и ЦОД.



Устройства подачи команд и сигналов состоят из модульных кнопок OptiDin KM63, модульных индикаторов OptiDin FSL63/SL63, модульных звонков OptiDin ZM63. Устройства позволяют организовать оперативное управление контакторами (магнитными пускателями), различными реле автоматики и другим технологическим оборудованием в линейке устройств на DIN-рейку.

OptiDin KM63
Кнопки модульные

OptiDin FSL63
Индикатор фаз световой



OptiDin SL63
Лампа сигнальная








OptiDin ZM63
Звонки модульные



Автоматические выключатели серии OptiDin BM выпускаются также в специальном исполнении для применения на АЭС, морских и речных судах, а также сертифицированы для применения на подвижном составе и объектах инфраструктуры РЖД (ТР ТС 001).

OptiDin Модульные автоматические выключатели

Руководство по выбору

Модульные автоматические выключатели							
Тип	BM63 4,5kA	BM63		BM63-OT	BM63 DC		BM125
Внешний вид							
Стандарты	ГОСТ IEC 60898-1	ГОСТ IEC 60898-1	ГОСТ P 50030.2	ГОСТ IEC 60898-1	ГОСТ IEC 60898-2	ГОСТ P 50030.2	ГОСТ IEC 60947-2
Количество полюсов	1P, 2P, 3P, 4P	1P, 1P+N, 2P, 3P, 3P+N, 4P		1P, 3P	1P, 2P, 3P, 4P		1P, 1P+N, 2P, 3P, 3P+N, 4P
Вспомогательные устройства для дистанционного отключения и сигнализации	да	да		да	да		
Электрические характеристики							
Тип защитной характеристики	B, C	B, C, D	Z, L, K	D	B, C	Z, L, K	C, D
Номинальный ток I _n , А	6–63	1–63		6–63	1–50	1–50	80, 100, 125
Номинальное рабочее напряжение в цепи переменного тока частоты 50Гц U _e , В	однополюсные	230/400		230/400	-	-	230/400
	двухполюсные	230		230	-	-	230
	трехполюсные, четырехполюсные	400		400	-	-	400
Номинальное рабочее напряжение в цепи постоянного тока U _e , В	однополюсные	-		-	220	-	-
	двухполюсные	110		110	-	440	-
	трехполюсные	-		-	-	660	-
	четырёхполюсные	-		-	-	880	-
Минимальное рабочее напряжение U _e , В (мин.)	24	24		24	24	24	24
Номинальное импульсное напряжение U _{imp} , кВ	4	4		4	4	4	4
Ток отключения							
Номинальная наибольшая отключающая способность в цепях переменного тока частотой 50Гц I _{cn} , А	4500	6000, 10000, 15000, 20000, 25000		6000	-	-	15000*, 20000**
Номинальная наибольшая отключающая способность в цепях постоянного тока I _{cp} , А	1500***	1500***		-	6000	-	-
Другие характеристики							
Индикация аварийного отключения	да	да		да	да	-	-
Степень защиты	IP20	IP20		IP20	IP20	IP20	IP20
Для получения более подробной информации см. стр.	12	14		18	19	19	21
Аксессуары см. стр.	27–30						

* Для характеристики C на 125 А и D на 100 А

** Для характеристики C на 80 и 100 А и D на 80 А

*** Допускается применять двухполюсные выключатели переменного тока в цепи постоянного тока напряжением до 110 В, при этом номинальная наибольшая отключающая способность (I_{cn}) — 1500 А.

OptiDin BM63 Модульные автоматические выключатели



Модульные автоматические выключатели предназначены для защиты электрических установок от перегрузок и коротких замыканий, а также для нечастых включений и отключений цепей вручную.

Модульные автоматические выключатели КЭАЗ на постоянный и переменный токи — аппараты широкой сферы применения: от использования в решениях для строительства, промышленных объектов, строительства элитных домов, ТЦ, коттеджей до установок в энергосистемах АЭС, ТЭЦ, кораблей и подводных лодок МО РФ.

Широкий ассортимент аксессуаров делает применение модульных автоматов КЭАЗ удобным для любого решения.

Структура условного обозначения

OptiDin BM63 - 1 N C 16 - 10 - DC - RP - УХЛ3 РЕГ - RR

① ② ③ ④ ⑤ ⑥ ⑦ ⑧ ⑨ ⑩ ⑪ ⑫

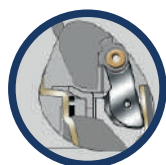
①	Серия	OptiDin					
②	Типоисполнение	BM63					
③	Число полюсов	1P	1P+N	2P	3P	3P+N	4P
④	Полюс без расцепителя	N					
⑤	Обозначение защитной характеристики	B	C	D	Z	L	K
⑥	Значение номинального тока теплового расцепителя, А	1, 2, 3, 4, 5, 6, 8, 10, 13, 16, 20, 25, 32, 40, 50, 63					
⑦	Значение отключающей способности, кА	10, 15, 20, 25					
⑧	Обозначение выключателей постоянного тока	DC					
⑨	Обозначение обратной полярности для выключателей постоянного тока	RP					
⑩	Обозначение климатического исполнения и категории размещения по ГОСТ 15150	УХЛ3, ОМ4					
⑪	Приемка морского и речного регистра	РЕГ					
⑫	Исполнения для поставок на объекты железнодорожной инфраструктуры	RR					

OptiDin BM63 Модульные автоматические выключатели на переменный ток до 63 А, 4,5 кА



Выключатели автоматические OptiDin BM63 предназначены для защиты электрических цепей от перегрузки и токов короткого замыкания, проведения тока в нормальном режиме и оперативных включений и отключений указанных цепей. Выключатели соответствуют требованиям ГОСТ IEC 60898-1 (бытового назначения переменного тока), ТР ТС 004/2011.

Преимущества серии



Серебросодержащая напайка на неподвижном контакте для повышения износостойкости и уменьшения значения переходного сопротивления.



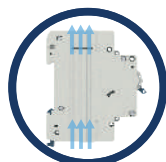
QR код позволяет быстро получить подробную информацию о продукте, полные технические характеристики, сопутствующую документацию на официальном сайте.



13 пластин в дугогасительной камере эффективно гасят дугу и обеспечивают безопасное отключение в аварийной ситуации.



Штрих код позволяет быстро идентифицировать устройство и реализовывать в розничных торговых сетях, а также на online торговых площадках.


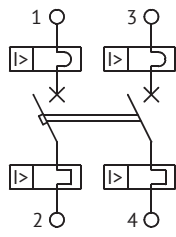
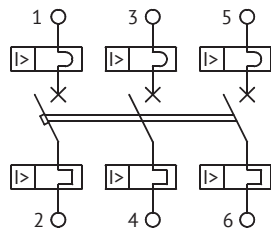
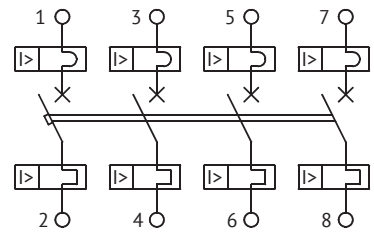


Лучшее охлаждение за счет профильных углублений на корпусе.



Особая конструкция зажимов обеспечивает: максимально плотный и больший по площади контакт для предотвращения нагрева и оплавления проводников.

Артикулы

Автоматический выключатель OptiDin BM63 (Icu = 4500 А)								
Количество полюсов	1		2		3		4	
Принципиальные электрические схемы								
	2 О		2 О 4 О		2 О 4 О 6 О		2 О 4 О 6 О 8 О	
Номинальный ток In, А	Тип защитной характеристики		Тип защитной характеристики		Тип защитной характеристики		Тип защитной характеристики	
	C	B	C	B	C	B	C	B
6	326792	329499	326801	329508	326810	329517	326819	329526
10	326793	329500	326802	329509	326811	329518	326820	329527
16	326794	329501	326803	329510	326812	329519	326821	329528
20	326795	329502	326804	329511	326813	329520	326822	329529
25	326796	329503	326805	329512	326814	329521	326823	329530
32	326797	329504	326806	329513	326815	329522	326824	329531
40	326798	329505	326807	329514	326816	329523	326825	329532
50	326799	329506	326808	329515	326817	329524	326826	329533
63	326800	329507	326809	329516	326818	329525	326827	329534

Технические характеристики

Наименование параметра	Значение	
Число полюсов	1, 2, 3, 4	
Наличие защиты от сверхтоков	во всех полюсах	
Номинальное рабочее напряжение в цепи переменного тока частоты 50 Гц, В	однополюсные	230/400
	двухполюсные	230
	трехполюсные, четырехполюсные	400
Минимальное рабочее напряжение, В	24	
Номинальный рабочий ток в цепи переменного тока, А	6; 10; 16; 20; 25; 32; 40; 50; 63	
Тип защитной характеристики	B, C	
Номинальная предельная наибольшая отключающая способность Icu, А	4500	
Общая износостойкость выключателей, циклов	10000	
Коммутационная износостойкость, циклов	5000	
Степень защиты по ГОСТ 14254	IP20	
Сечение провода, присоединяемого к выводным зажимам, мм ²	1÷25	
Климатическое исполнение и категория размещения по ГОСТ 15150	УХЛ3	
Режим эксплуатации	продолжительный	

Присоединение

Номинальный ток In, А	Момент затяжки, Н/м	Без подготовки токоведущей жилы проводника, мм ²			С подготовкой токоведущей жилы проводника, мм ²	
		Медных гибких (многожильных)	Медных жестких (многожильных и одножильных)	Алюминиевых (многожильных и одножильных)	Медных гибких многожильных	Алюминиевых гибких и жестких
6–63	2	1–10	1–16	1–10	25	16–25

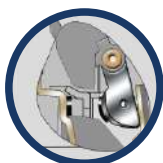
OptiDin VM63 Модульные автоматические выключатели на переменный ток до 63 А



Выключатели автоматические OptiDin VM63 предназначены для защиты электрических цепей от перегрузки и токов короткого замыкания, проведения тока в нормальном режиме и оперативных включений и отключений указанных цепей.

Выключатели соответствуют требованиям ГОСТ IEC 60898-1 (бытового назначения переменного тока) и ГОСТ Р 50030.2 (промышленного назначения), ТР ТС 004/2011 и изготавливаются по ТУ3421-040-05758109-2009.

Преимущества серии



Серебросодержащая напайка на подвижном и неподвижном контакте для повышения износостойкости и уменьшения значения переходного сопротивления.



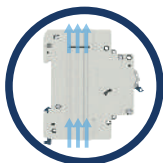
Аксессуары крепятся на защелку с левой стороны выключателя, гарантируя быстрое надежное присоединение с высокой точностью в один клик.



13 пластин в дугогасительной камере эффективно гасят дугу и обеспечивают безопасное отключение в аварийной ситуации.



Возможность опломбировать рукоятку для предотвращения несанкционированного включения/отключения.



Лучшее охлаждение за счет профильных углублений на корпусе.



Особая конструкция зажимов обеспечивает: максимально плотный и больший по площади контакт для предотвращения нагрева и оплавления проводников.



Штрих код позволяет быстро идентифицировать устройство и реализовывать в розничных торговых сетях, а также на online торговых площадках.



QR код позволяет быстро получить подробную информацию о продукте, полные технические характеристики, сопутствующую документацию на официальном сайте.

Артикулы

Автоматический выключатель OptiDin BM63 (Icu = 6000 А)																		
Количество полюсов	1						1+N						2					
Принципиальные электрические схемы																		
	Тип защитной характеристики						Тип защитной характеристики						Тип защитной характеристики					
Номинальный ток In, А	B	C	D	Z	L	K	B	C	D	Z	L	K	B	C	D	Z	L	K
1	257917	260504	260520	260568	260552	260536	260664	260680	260696	260744	260728	260712	260584	260600	260616	260760	260648	260632
2	260491	260507	260523	260571	260555	260539	260667	260683	260699	260747	260731	260715	260587	260603	260619	260763	260651	260635
3	260493	260509	260525	260573	260557	260541	260669	260685	260701	260749	260733	260717	260589	260605	260621	260765	260653	260637
4	260495	260511	260527	260575	260559	260543	260671	260687	260703	260751	260735	260719	260591	260607	260623	260767	260655	260639
5	260497	260513	260529	260577	260561	260545	260673	260689	260705	260753	260737	260721	260593	260609	260625	260769	260657	260641
6	260499	260515	260531	260579	260563	260547	260675	260691	260707	260755	260739	260723	260595	260611	260627	260771	260659	260643
8	260500	260516	260532	260580	260564	260548	260676	260692	260708	260756	260740	260724	260596	260612	260628	260772	260660	260644
10	260487	260501	260517	260565	260549	260533	260661	260677	260693	260741	260725	260709	260581	260597	260613	260757	260645	260629
13	260488	260502	260518	260566	260550	260534	260662	260678	260694	260742	260726	260710	260582	260598	260614	260758	260646	260630
16	257918	260503	260519	260567	260551	260535	260663	260679	260695	260743	260727	260711	260583	260599	260615	260759	260647	260631
20	260489	260505	260521	260569	260553	260537	260665	260681	260697	260745	260729	260713	260585	260601	260617	260761	260649	260633
25	257919	260506	260522	260570	260554	260538	260666	260682	260698	260746	260730	260714	260586	260602	260618	260762	260650	260634
32	260492	260508	260524	260572	260556	260540	260668	260684	260700	260748	260732	260716	260588	260604	260620	260764	260652	260636
40	260494	260510	260526	260574	260558	260542	260670	260686	260702	260750	260734	260718	260590	260606	260622	260766	260654	260638
50	260496	260512	260528	260576	260560	260544	260672	260688	260704	260752	260736	260720	260592	260608	260624	260768	260656	260640
63	260498	260514	260530	260578	260562	260546	260674	260690	260706	260754	260738	260722	260594	260610	260626	260770	260658	260642
Аксессуары	стр. 27–30																	

Автоматический выключатель OptiDin BM63 (Icu = 6000 А)																		
Количество полюсов	3						3+N						4					
Принципиальные электрические схемы																		
	Тип защитной характеристики						Тип защитной характеристики						Тип защитной характеристики					
Номинальный ток In, А	B	C	D	Z	L	K	B	C	D	Z	L	K	B	C	D	Z	L	K
1	260776	260792	260808	260856	260840	260824	260952	260968	260984	261032	261016	261000	260872	260888	260904	261048	260936	260920
2	260779	260795	260811	260859	260843	260827	260955	260971	260987	261035	261019	261003	260875	260891	260907	261051	260939	260923
3	260781	260797	260813	260861	260845	260829	260957	260973	260989	261037	261021	261005	260877	260893	260909	261053	260941	260925
4	260783	260799	260815	260863	260847	260831	260959	260975	260991	261039	261023	261007	260879	260895	260911	261055	260943	260927
5	260785	260801	260817	260865	260849	260833	260961	260977	260993	261041	261025	261009	260881	260897	260913	261057	260945	260929
6	260787	260803	260819	260867	260851	260835	260963	260979	260995	261043	261027	261011	260883	260899	260915	261059	260947	260931
8	260788	260804	260820	260868	260852	260836	260964	260980	260996	261044	261028	261012	260884	260900	260916	261060	260948	260932
10	260773	260789	260805	260853	260837	260821	260949	260965	260981	261029	261013	260997	260869	260885	260901	261045	260933	260917
13	260774	260790	260806	260854	260838	260822	260950	260966	260982	261030	261014	260998	260870	260886	260902	261046	260934	260918
16	260775	260791	260807	260855	260839	260823	260951	260967	260983	261031	261015	260999	260871	260887	260903	261047	260935	260919
20	260777	260793	260809	260857	260841	260825	260953	260969	260985	261033	261017	261001	260873	260889	260905	261049	260937	260921
25	260778	260794	260810	260858	260842	260826	260954	260970	260986	261034	261018	261002	260874	260890	260906	261050	260938	260922
32	260780	260796	260812	260860	260844	260828	260956	260972	260988	261036	261020	261004	260876	260892	260908	261052	260940	260924
40	260782	260798	260814	260862	260846	260830	260958	260974	260990	261038	261022	261006	260878	260894	260910	261054	260942	260926
50	260784	260800	260816	260864	260848	260832	260960	260976	260992	261040	261024	261008	260880	260896	260912	261056	260944	260928
63	260786	260802	260818	260866	260850	260834	260962	260978	260994	261042	261026	261010	260882	260898	260914	261058	260946	260930
Аксессуары	стр. 27–30																	

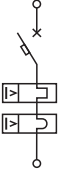
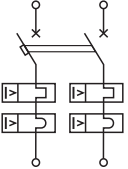
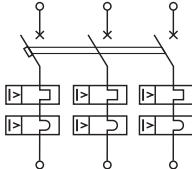
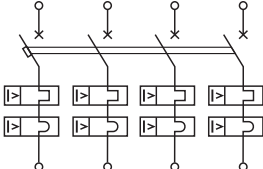
Автоматический выключатель OptiDin BM63 (Icu = 10000 A)																		
Количество полюсов	1						1+N						2					
Принципиальные электрические схемы																		
	Тип защитной характеристики						Тип защитной характеристики						Тип защитной характеристики					
Номинальный ток In, А	B	C	D	Z	L	K	B	C	D	Z	L	K	B	C	D	Z	L	K
1	260227	249245	249204	262538	260189	262554	262661	262677	249159	260217	262720	262736	262569	260230	262598	262614	262630	262645
2	262509	249271	262525	262539	260190	262555	262662	262678	262690	262705	262721	262737	262570	262585	262599	262615	262631	262646
3	262510	249273	262526	262540	260191	262556	262663	262679	262691	262706	262722	262738	262571	262586	262600	262616	262632	262647
4	262511	249274	262527	262541	260192	262557	262664	262680	262692	262707	262723	262739	262572	262587	262601	262617	262633	262648
5	262512	249250	262528	262542	260193	262558	262665	262681	262693	262708	262724	262740	262573	262588	262602	262618	262634	262649
6	262513	249252	262529	262543	260194	262559	262666	262682	262694	262709	262725	262741	262574	262589	262603	262619	262635	262650
8	262514	249253	262530	262544	260195	262560	262667	262683	262695	262710	262726	262742	262575	262590	262604	262620	262636	262651
10	262515	249249	262531	262545	260196	262561	262668	262684	262696	262711	262727	262743	262576	262591	262605	262621	262637	262652
13	262516	249254	262532	262546	260197	262562	262669	262685	262697	262712	262728	262744	262577	262592	262606	262622	262638	262653
16	260228	249256	249205	262547	260198	262563	262670	249174	262698	262713	262729	262745	262578	261342	262607	262623	262639	262654
20	262517	262521	262533	262548	260199	262564	262671	262686	262699	262714	262730	262746	262579	262593	262608	262624	262640	262655
25	260229	249258	262534	262549	260200	262565	262672	262687	262700	262715	262731	262747	262580	262594	262609	262625	262641	262656
32	265625	249261	262535	262550	260201	262566	262673	249178	-	262716	262732	-	262581	262595	262610	262626	262642	262657
40	262518	262522	-	262551	260202	-	262674	262688	-	262717	262733	-	262582	262596	-	262627	262643	-
50	262519	262523	-	262552	260203	-	262675	262689	-	262718	262734	-	262583	262597	-	262628	262644	-
63	262520	262524	-	262553	260204	-	262676	260237	-	262719	262735	-	262584	260222	-	262629	260207	-
Аксессуары	стр. 27–30																	

Автоматический выключатель OptiDin BM63 (Icu = 10000 A)																		
Количество полюсов	3						3+N						4					
Принципиальные электрические схемы																		
	Тип защитной характеристики						Тип защитной характеристики						Тип защитной характеристики					
Номинальный ток In, А	B	C	D	Z	L	K	B	C	D	Z	L	K	B	C	D	Z	L	K
1	262752	262768	249203	262786	262801	260211	262922	262938	260231	262964	262980	260214	262830	262846	262861	262877	262892	262907
2	262753	262769	262772	262787	262802	262817	262923	262939	262950	262965	262981	262995	262831	262847	262862	262878	262893	262908
3	262754	262770	262773	262788	262803	262818	262924	262940	262951	262966	262982	262996	262832	262848	262863	262879	262894	262909
4	262755	249288	262774	262789	262804	262819	262925	262941	262952	262967	262983	262997	262833	262849	262864	262880	262895	262910
5	262756	249247	262775	260220	262805	260210	262926	262942	262953	262968	262984	262998	262834	262850	262865	262881	262896	262911
6	262757	249248	262776	262790	262806	262820	262927	262943	262954	262969	262985	262999	262835	262851	262866	262882	262897	262912
8	262758	249246	262777	262791	262807	262821	262928	262944	262955	262970	262986	263000	262836	262852	262867	262883	262898	262913
10	262759	249251	262778	262792	262808	262822	262929	262945	262956	262971	262987	263001	262837	262853	262868	262884	262899	262914
13	262760	249255	262779	262793	262809	262823	262930	262946	262957	262972	262988	263002	262838	262854	262869	262885	262900	262915
16	262761	249257	262780	262794	262810	262824	262931	249160	262958	262973	262989	260213	262839	262855	262870	262886	262901	262916
20	262762	262771	262781	262795	262811	262825	262932	262947	262959	262974	262990	263003	262840	262856	262871	262887	262902	262917
25	262763	249206	262782	262796	262812	262826	262933	253910	262960	262975	262991	263004	262841	262857	262872	262888	262903	262918
32	262764	249207	262783	262797	262813	262827	262934	253911	-	262976	262992	-	262842	262858	262873	262889	262904	262919
40	262765	249192	-	262798	262814	-	262935	262948	-	262977	262993	-	262843	262859	-	262890	262905	-
50	262766	249164	-	262799	262815	-	262936	262949	-	262978	262994	-	262844	262860	-	262891	262906	-
63	262767	249163	-	262800	262816	-	262937	260221	-	262979	260208	-	262845	260224	-	260218	260216	-

Автоматический выключатель OptiDin BM63 (Icu=15000 A)												
Количество полюсов	1						2					
Принципиальные электрические схемы												
	Тип защитной характеристики						Тип защитной характеристики					
Номинальный ток In, A	B	C	D	Z	L	K	B	C	D	Z	L	K
1	342171	341872	341885	-	-	-	341898	341911	341924	-	-	-
2	341860	341873	341886	-	-	-	341899	341912	341925	-	-	-
3	341861	341874	341887	-	-	-	341900	341913	341926	-	-	-
4	341862	341875	341888	-	-	-	341901	341914	341927	-	-	-
5	341863	341876	341889	-	-	-	341902	341915	341928	-	-	-
6	341864	341877	341890	-	-	-	341903	341916	341929	-	-	-
8	341865	341878	341891	-	-	-	341904	341917	341930	-	-	-
10	341866	341879	341892	-	-	-	341905	341918	341931	-	-	-
13	341867	341880	341893	-	-	-	341906	341919	341932	-	-	-
16	341868	341881	341894	-	-	-	341907	341920	341933	-	-	-
20	341869	341882	341895	-	-	-	341908	341921	341934	-	-	-
25	341870	341883	341896	-	-	-	341909	341922	341935	-	-	-
32	341871	341884	341897	342027	342040	342053	341910	341923	341936	342066	342079	342092

Автоматический выключатель OptiDin BM63 (Icu=15000 A)												
Количество полюсов	3						4					
Принципиальные электрические схемы												
	Тип защитной характеристики						Тип защитной характеристики					
Номинальный ток In, A	B	C	D	Z	L	K	B	C	D	Z	L	K
1	341937	341950	341963	-	-	-	341976	341989	342002	-	-	-
2	341938	341951	341964	-	-	-	341977	341990	342003	-	-	-
3	341939	341952	341965	-	-	-	341978	341991	342004	-	-	-
4	341940	341953	341966	-	-	-	341979	341992	342005	-	-	-
5	341941	341954	341967	-	-	-	341980	341993	342006	-	-	-
6	341942	341955	341968	-	-	-	341981	341994	342007	-	-	-
8	341943	341956	341969	-	-	-	341982	341995	342008	-	-	-
10	341944	341957	341970	-	-	-	341983	341996	342009	-	-	-
13	341945	341958	341971	-	-	-	341984	341997	342010	-	-	-
16	341946	341959	341972	-	-	-	341985	341998	342011	-	-	-
20	341947	341960	341973	-	-	-	341986	341999	342012	-	-	-
25	341948	341961	341974	-	-	-	341987	342000	342013	-	-	-
32	341949	341962	341975	342105	342118	342131	341988	342001	342014	342144	342157	342170

Автоматический выключатель OptiDin BM63 (Icu=20000 A)												
Количество полюсов	1			2			3			4		
Принципиальные электрические схемы												
	Тип защитной характеристики			Тип защитной характеристики			Тип защитной характеристики			Тип защитной характеристики		
Номинальный ток In, A	Z	L	K	Z	L	K	Z	L	K	Z	L	K
20	342025	342038	342051	342064	342077	342090	342103	342116	342129	342142	342155	342168
25	342026	342039	342052	342065	342078	342091	342104	342117	342130	342143	342156	342169

Автоматический выключатель OptiDin BM63 (Icu=25000 A)													
Количество полюсов	1			2			3			4			
Принципиальные электрические схемы													
	Тип защитной характеристики			Тип защитной характеристики			Тип защитной характеристики			Тип защитной характеристики			
	Z	L	K	Z	L	K	Z	L	K	Z	L	K	
	1	342015	342028	342041	342054	342067	342080	342093	342106	342119	342132	342145	342158
	2	342016	342029	342042	342055	342068	342081	342094	342107	342120	342133	342146	342159
3	342017	342030	342043	342056	342069	342082	342095	342108	342121	342134	342147	342160	
4	342018	342031	342044	342057	342070	342083	342096	342109	342122	342135	342148	342161	
5	342019	342032	342045	342058	342071	342084	342097	342110	342123	342136	342149	342162	
6	342020	342033	342046	342059	342072	342085	342098	342111	342124	342137	342150	342163	
8	342021	342034	342047	342060	342073	342086	342099	342112	342125	342138	342151	342164	
10	342022	342035	342048	342061	342074	342087	342100	342113	342126	342139	342152	342165	
13	342023	342036	342049	342062	342075	342088	342101	342114	342127	342140	342153	342166	
16	342024	342037	342050	342063	342076	342089	342102	342115	342128	342141	342154	342167	

Технические характеристики

Основные характеристики		
Согласно ГОСТ ИЕС 60898-1, ГОСТ Р 50030.2		
Степень загрязнения	3	
Номинальное импульсное напряжение Uimp, В	4000	
Контрольная температура, °C	+30	
Тип защитной характеристики	B	от 3In до 5In
	C	от 5In до 10In
	D	от 10In до 20In
	Z	от 3,2In до 4,8In
	L	от 6,4In до 9,6In
	K	от 9,6In до 14,4In
Категория применения	A	
Класс токоограничения	3	
Дополнительные характеристики		
Степень защиты по ГОСТ 14254	IP20	
Наличие серебра, г/полюс	0,0595	
Износостойкость выключателей, циклов	коммутационная	4000
	общая	10000
Категория перенапряжения	IV	
Диапазон рабочих температур, °C	от -60 до +40	
Диапазон температур хранения, °C	от -65 до +50	
Масса, г		
Количество полюсов	1P	125
	1P+N	260
	2P	225
	3P	390
	3P+N	530
	4P	490

Соответствие артикулов аксессуаров для OptiDin BM63

Аксессуары для модульных выключателей на защелках			
Артикул	Наименование	Артикул	Наименование
249158	OptiDin BM63-MCCK 2	249184	OptiDin BM63-HP230
249189	OptiDin BM63-MCK 1	249177	OptiDin BM63-HP24
249197	OptiDin BM63-MCK 2	333065	OptiDin BM63-PMMH

ВНИМАНИЕ!!! Аксессуары на защелках крепятся только на линейку модульных автоматических выключателей OptiDin BM63 и линейку устройств дифференциальной защиты OptiDin VD63 и OptiDin D63 6кА.

Присоединение

Номинальный ток In, А	Момент затяжки, Н/м	Без подготовки токоведущей жилы проводника, мм ²			С подготовкой токоведущей жилы проводника, мм ²		
		Медных гибких (многожильных)	Медных жестких (многожильных и одножильных)	Алюминиевых (многожильных и одножильных)	Медных гибких (многожильных)	Алюминиевых гибких	Алюминиевых жестких
1-63	2	1,5-10	1,5-16	2,5-10	25	16	25

Габаритные размеры см. стр. 26

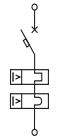
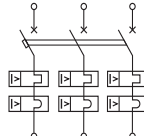
OptiDin BM63-OT Модульные ограничители тока до 63 А



Ограничители тока типа OptiDin BM63-OT предназначены для применения в электрических цепях напряжением до 400 В переменного тока частоты 50 Гц, их защиты при перегрузках и коротких замыканиях, ограничения отбора установленной максимальной мощности при эксплуатации электротехнических устройств в быту и производстве, проведения тока в нормальном режиме и оперативных включений и отключений (до 30 раз в сутки) указанных цепей.

Ограничители соответствуют требованиям ГОСТ IEC 60898-1, ТР ТС 004/2011 и изготавливаются по ТУ3421-040-05758109-2009.

Артикулы

OptiDin BM63-OT		
Номинальное напряжение U_n , В	230	400
Количество полюсов	1P	3P
Принципиальные электрические схемы		
Номинальный ток I_n , А	Тип защитной характеристики	
	D	
6	219947	219958
10	219949	219960
16	219951	219962
20	219952	219963
25	219953	219964
32	219954	219965
40	219955	219966
50	219956	219967
63	219957	219968

Технические характеристики

Основные характеристики		
Согласно ГОСТ IEC 60898-1		
Номинальная предельная наибольшая отключающая способность I_{cn} , А		6000
Степень загрязнения		3
Номинальное импульсное напряжение U_{imp} , В		4000
Контрольная температура, °С		+30
Тип защитной характеристики	D	от 10 I_n до 20 I_n
Категория применения		A
Класс токоограничения		3
Дополнительные характеристики		
Степень защиты по ГОСТ 14254		IP20
Наличие серебра, г/полюс		0,0595
Износостойкость выключателей, циклов	коммутационная	10000
	механическая	20000
Категория перенапряжения		IV
Диапазон рабочих температур, °С		от -60 до +40
Диапазон температур хранения, °С		от -65 до +50
Масса, г	1P	125
	3P	375

Присоединение

Номинальный ток I_n , А	Момент затяжки, Н/м	Без подготовки токоведущей жилы проводника, мм ²			С подготовкой токоведущей жилы проводника, мм ²		
		Медных гибких (многожильных)	Медных жестких (многожильных и одножильных)	Алюминиевых (многожильных и одножильных)	Медных гибких (многожильных)	Алюминиевых гибких	Алюминиевых жестких
1-63	2	1,5-10	1,5-16	2,5-10	25	16	25

Габаритные размеры см. стр. 26

OptiDin BM63 DC Модульные автоматические выключатели на постоянный ток до 50 А



Выключатели автоматические OptiDin BM63 DC предназначены для защиты электрических цепей постоянного тока от перегрузки и токов короткого замыкания, проведения тока в нормальном режиме и оперативных включений и отключений указанных цепей.

Выключатели соответствуют требованиям ГОСТ IEC 60898-2 (постоянного тока), ГОСТ Р 50030.2 (промышленного назначения), ТР ТС 004/2011 и изготавливаются по ТУ3421-040-05758109-2009, ТУ3421-040-05758109-2009Д.

Артикулы

OptiDin BM63 DC										
Номинальное напряжение Un, В	220					440				
Количество полюсов	1P					2P				
Принципиальные электрические схемы										
Номинальный ток In, А	Тип защитной характеристики					Тип защитной характеристики				
	B	C	Z	L	K	B	C	Z	L	K
1	261145	261160	261205	261190	261175	261220	261235	261280	261265	261250
2	261148	261163	261208	261193	261178	261223	261238	261283	261268	261253
3	261150	261165	261210	261195	261180	261225	261240	261285	261270	261255
4	261152	261167	261212	261197	261182	261227	261242	261287	261272	261257
5	261154	261169	261214	261199	261184	261229	261244	261289	261274	261259
6	261155	261170	261215	261200	261185	261230	261245	261290	261275	261260
8	261156	261171	261216	261201	261186	261231	261246	261291	261276	261261
10	261142	261157	261202	261187	261172	261217	261232	261277	261262	261247
13	261143	261158	261203	261188	261173	261218	261233	261278	261263	261248
16	261144	261159	261204	261189	261174	261219	261234	261279	261264	261249
20	261146	261161	261206	261191	261176	261221	261236	261281	261266	261251
25	261147	261162	261207	261192	261177	261222	261237	261282	261267	261252
32	261149	261164	261209	261194	261179	261224	261239	261284	261269	261254
40	261151	261166	261211	261196	261181	261226	261241	261286	261271	261256
50	261153	261168	261213	261198	261183	261228	261243	261288	261273	261258

OptiDin BM63 DC										
Номинальное напряжение Un, В	660					880				
Количество полюсов	3P					4P				
Принципиальные электрические схемы										
Номинальный ток In, А	Тип защитной характеристики					Тип защитной характеристики				
	B	C	Z	L	K	B	C	Z	L	K
1	337987	338002	338048	338033	338017	338063	338078	338123	338108	338093
2	337990	338005	338051	338036	338020	338066	338081	338126	338111	338096
3	337992	338007	338053	338038	338022	338068	338083	338128	338113	338098
4	337994	338009	338055	338040	338024	338070	338085	338130	338115	338100
5	337996	338011	338057	338042	338027	338072	338087	338132	338117	338102
6	337997	338012	338058	338043	338028	338073	338088	338133	338118	338103
8	337998	338013	338059	338044	338029	338074	338089	338134	338119	338104
10	337984	337999	338045	338030	338014	338060	338075	338120	338105	338090
13	337985	338000	338046	338031	338015	338061	338076	338121	338106	338091
16	337986	338001	338047	338032	338016	338062	338077	338122	338107	338092
20	337988	338003	338049	338034	338018	338064	338079	338124	338109	338094
25	337989	338004	338050	338035	338019	338065	338080	338125	338110	338095
32	337991	338006	338052	338037	338021	338067	338082	338127	338112	338097
40	337993	338008	338054	338039	338023	338069	338084	338129	338114	338099
50	337995	338010	338056	338041	338025	338071	338086	338131	338116	338101

Технические характеристики

Основные характеристики		
Согласно ГОСТ IEC 60898-2, ГОСТ Р 50030.2		
Степень загрязнения		3
Номинальное импульсное напряжение U_{imp} , В		4000
Контрольная температура, °С		+30 °С
Тип защитной характеристики	B	от 4In до 7In
	C	от 7In до 15In
	Z	от 3,2In до 8In
	L	от 6,4In до 15In
	K	от 9,6In до 30In
Категория применения		A
Класс токоограничения		3
Дополнительные характеристики		
Степень защиты по ГОСТ 14254		IP20
Наличие серебра, г/полюс		0,0595
Износостойкость выключателей В, С, циклов	коммутационная	1000
	общая	10000
Износостойкость выключателей Z, L, K, циклов	коммутационная	1500
	общая	10000
Категория перенапряжения		IV
Диапазон рабочих температур, °С		от -60 до +40
Диапазон температур хранения, °С		от -65 до +50
Масса, г		
Количество полюсов	1P	125
	2P	250
	3P	375
	4P	500

Соответствие артикулов аксессуаров для OptiDin BM63

Аксессуары для модульных выключателей на защелках	
Артикул	Наименование
249158	OptiDin BM63-МССК 2
249189	OptiDin BM63-МСК 1
249197	OptiDin BM63-МСК 2
249184	OptiDin BM63-HP230
249177	OptiDin BM63-HP24
333065	OptiDin BM63-РММН

ВНИМАНИЕ!!! Аксессуары на защелках крепятся только на линейку модульных автоматических выключателей OptiDin BM63 и линейку устройств дифференциальной защиты OptiDin VD63 и OptiDin D63 6кА.

Присоединение

Номинальный ток In, А	Момент затяжки, Н/м	Без подготовки токоведущей жилы проводника, мм ²			С подготовкой токоведущей жилы проводника, мм ²		
		Медных гибких (многожильных)	Медных жестких (многожильных и одножильных)	Алюминиевых (многожильных и одножильных)	Медных гибких (многожильных)	Алюминиевых гибких	Алюминиевых жестких
1–50	2	1,5–10	1,5–16	2,5–10	25	16	25

Габаритные размеры см. стр. 26

OptiDin BM63 DC RP Модульные автоматические выключатели на постоянный ток до 50 А



Выключатели автоматические OptiDin BM63 DC RP предназначены для защиты электрических цепей постоянного тока от перегрузки и токов короткого замыкания, проведения тока в нормальном режиме и оперативных включений и отключений указанных цепей. Данное исполнение автоматических выключателей изготовлено с обратным расположением полюсов для обеспечения возможности нижнего подключения сети.

Выключатели соответствуют требованиям ГОСТ IEC 60898-2 (постоянного тока), ГОСТ Р 50030.2 (промышленного назначения), ТР ТС 004/2011 и изготавливаются по ТУ3421-040-05758109-2009, ТУ3421-040-05758109-2009Д.

Артикулы

OptiDin BM63 DC RP										
Номинальное напряжение Un, В	220					440				
Количество полюсов	1P					2P				
Принципиальные электрические схемы										
Номинальный ток In, А	Тип защитной характеристики					Тип защитной характеристики				
	В	С	Z	L	К	В	С	Z	L	К
1	339174	339189	339234	339219	339204	339249	339264	339309	339294	339279
2	339177	339192	339237	339222	339207	339252	339267	339312	339297	339282
3	339179	339194	339239	339224	339209	339254	339269	339314	339299	339284
4	339181	339196	339241	339226	339211	339256	339271	339316	339301	339286
5	339183	339198	339243	339228	339213	339258	339273	339318	339303	339288
6	339184	339199	339244	339229	339214	339259	339274	339319	339304	339289
8	339185	339200	339245	339230	339215	339260	339275	339320	339305	339290
10	339171	339186	339231	339216	339201	339246	339261	339306	339291	339276
13	339172	339187	339232	339217	339202	339247	339262	339307	339292	339277
16	339173	339188	339233	339218	339203	339248	339263	339308	339293	339278
20	339175	339190	339235	339220	339205	339250	339265	339310	339295	339280
25	339176	339191	339236	339221	339206	339251	339266	339311	339296	339281
32	339178	339193	339238	339223	339208	339253	339268	339313	339298	339283
40	339180	339195	339240	339225	339210	339255	339270	339315	339300	339285
50	339182	339197	339242	339227	339212	339257	339272	339317	339302	339287

OptiDin BM63 DC RP										
Номинальное напряжение Un, В	660					880				
Количество полюсов	3P					4P				
Принципиальные электрические схемы										
Номинальный ток In, А	Тип защитной характеристики					Тип защитной характеристики				
	В	С	Z	L	К	В	С	Z	L	К
1	339324	339339	339384	339369	339354	339399	339414	339459	339444	339429
2	339327	339342	339387	339372	339357	339402	339417	339462	339447	339432
3	339329	339344	339389	339374	339359	339404	339419	339464	339449	339434
4	339331	339346	339391	339376	339361	339406	339421	339466	339451	339436
5	339333	339348	339393	339378	339363	339408	339423	339468	339453	339438
6	339334	339349	339394	339379	339364	339409	339424	339469	339454	339439
8	339335	339350	339395	339380	339365	339410	339425	339470	339455	339440
10	339321	339336	339381	339366	339351	339396	339411	339456	339441	339426
13	339322	339337	339382	339367	339352	339397	339412	339457	339442	339427
16	339323	339338	339383	339368	339353	339398	339413	339458	339443	339428
20	339325	339340	339385	339370	339355	339400	339415	339460	339445	339430
25	339326	339341	339386	339371	339356	339401	339416	339461	339446	339431
32	339328	339343	339388	339373	339358	339403	339418	339463	339448	339433
40	339330	339345	339390	339375	339360	339405	339420	339465	339450	339435
50	339332	339347	339392	339377	339362	339407	339422	339467	339452	339437

Технические характеристики

Основные характеристики		
Согласно ГОСТ ИЕС 60898-2, ГОСТ Р 50030.2		
Степень загрязнения		3
Номинальное импульсное напряжение U_{imp} , В		4000
Контрольная температура, °С		+30 °С
Тип защитной характеристики	B	от 4In до 7In
	C	от 7In до 15In
	Z	от 3,2In до 8In
	L	от 6,4In до 15In
	K	от 9,6In до 30In
Категория применения		A
Класс токоограничения		3
Дополнительные характеристики		
Степень защиты по ГОСТ 14254		IP20
Наличие серебра, г/полюс		0,0595
Износостойкость выключателей В, С, циклов	коммутационная	1000
	общая	10000
Износостойкость выключателей Z, L, K, циклов	коммутационная	1500
	общая	10000
Категория перенапряжения		IV
Диапазон рабочих температур, °С		от -60 до +40
Диапазон температур хранения, °С		от -65 до +50
Масса, г		
Количество полюсов	1P	125
	2P	250
	3P	375
	4P	500

Соответствие артикулов аксессуаров для OptiDin BM63

Аксессуары для модульных выключателей на защелках	
Артикул	Наименование
249158	OptiDin BM63-МССК 2
249189	OptiDin BM63-МСК 1
249197	OptiDin BM63-МСК 2
249184	OptiDin BM63-HP230
249177	OptiDin BM63-HP24
333065	OptiDin BM63-РММН

ВНИМАНИЕ!!! Аксессуары на защелках крепятся только на линейку модульных автоматических выключателей OptiDin BM63 и линейку устройств дифференциальной защиты OptiDin VD63 и OptiDin D63 6кА.

Присоединение

Номинальный ток In, А	Момент затяжки, Н/м	Без подготовки токоведущей жилы проводника, мм ²			С подготовкой токоведущей жилы проводника, мм ²		
		Медных гибких (многожильных)	Медных жестких (многожильных и одножильных)	Алюминиевых (многожильных и одножильных)	Медных гибких (многожильных)	Алюминиевых гибких	Алюминиевых жестких
1–50	2	1,5–10	1,5–16	2,5–10	25	16	25

Габаритные размеры см. стр. 26

OptiDin BM125 Модульные автоматические выключатели на переменный ток до 125 А



Выключатели автоматические OptiDin BM125 предназначены для защиты электрических цепей от перегрузки и токов короткого замыкания, проведения тока в нормальном режиме и оперативных включений и отключений указанных цепей.

Выключатели соответствуют требованиям ГОСТ IEC 60947-2, ТР ТС 004/2011 изготавливаются по ТУ3421-040-5758109-2009.

В ассортимент введены исполнения автоматических выключателей OptiDin BM125 в сборе с независимым расцепителем. Наличие независимого расцепителя позволяет дистанционно отключать защищаемые линии электроснабжения.

Структура условного обозначения

OptiDin BM125 - 1 N C 125 - HP - 8In - УХЛ3 РЕГ

① ② ③ ④ ⑤ ⑥ ⑦ ⑧ ⑨ ⑩

①	Серия	OptiDin					
②	Типоисполнение	BM125					
③	Число полюсов	1P	1P+N	2P	3P	3P+N	4P
④	Полюс без расцепителя	N					
⑤	Обозначение защитной характеристики	C			D		
⑥	Значение номинального тока максимального расцепителя, А	80, 100, 125					
⑦	Наличие модуля с независимым расцепителем	HP					
⑧	Уставка расцепителя тока короткого замыкания	8In, 14In					
⑨	Обозначение климатического исполнения и категории размещения по ГОСТ 15150	УХЛ3, OM4					
⑩	Приемка морского и речного регистра	РЕГ					

Артикулы

Автоматический выключатель OptiDin BM125											
Количество полюсов	1P		1P+N		2P		3P		3P+N		
Принципиальные электрические схемы											
Номинальный ток, In	Тип защитной характеристики						Тип защитной характеристики				
	C	D	C	D	C	D	C	D	C	D	
80	138534	138596	138540	138600	138537	138597	138543	138602	138547	138604	
100	138535	138596	138541	138601	138538	138599	138545	138603	138593	138605	
125	138536		138542		138539		138546		138594		
Автоматический выключатель OptiDin BM125 с независимым расцепителем											
Количество полюсов	1P		1P+N		2P						
Принципиальные электрические схемы											
Номинальный ток, In	Тип защитной характеристики										
	C	D	C	D	C	D	C	D	C	D	
80	336365	336367	336375		336377		336370		336372		
100	336363	336366	336373		336376		336368		336371		
125	336364	-	336374		-		336369		-		
Автоматический выключатель OptiDin BM125 с независимым расцепителем											
Количество полюсов	3P				3P+N						
Принципиальные электрические схемы											
Номинальный ток, In	Тип защитной характеристики										
	C		D		C		D		C		D
80	336380		336382		336385		336387		336388		336386
100	336378		336381		336383		336386		336388		336386
125	336379		-		336384		-		336384		-

Технические характеристики

Основные характеристики		
Согласно ГОСТ ИЕС 60947-2		
Степень загрязнения	3	
Номинальное импульсное напряжение Uimp, В	4000	
Контрольная температура, °С	+30	
Тип защитной характеристики	C	
	D	
Категория применения	A	
Класс токоограничения	3	
Дополнительные характеристики		
Степень защиты по ГОСТ 14254	IP20	
Содержание серебра на один полюс, не более, г	0,66	
Износостойкость выключателей C, D для In = 80, 100 А, циклов	коммутиционная	1500
	общая	10000
Износостойкость выключателей C, D для In = 125 А, циклов	коммутиционная	1000
	общая	8000
Категория перенапряжения	IV	
Диапазон рабочих температур, °С	от -60 до +40	
Диапазон температур хранения, °С	от -65 до +50	
Масса, г		
Количество полюсов	1P	220
	2P	450
	3P	680
	3P+N	900

Соответствие артикулов аксессуаров для OptiDin BM125

Аксессуары для модульных выключателей на защелках	
Артикул	Наименование
329843	OptiDin BM125-MCK 2

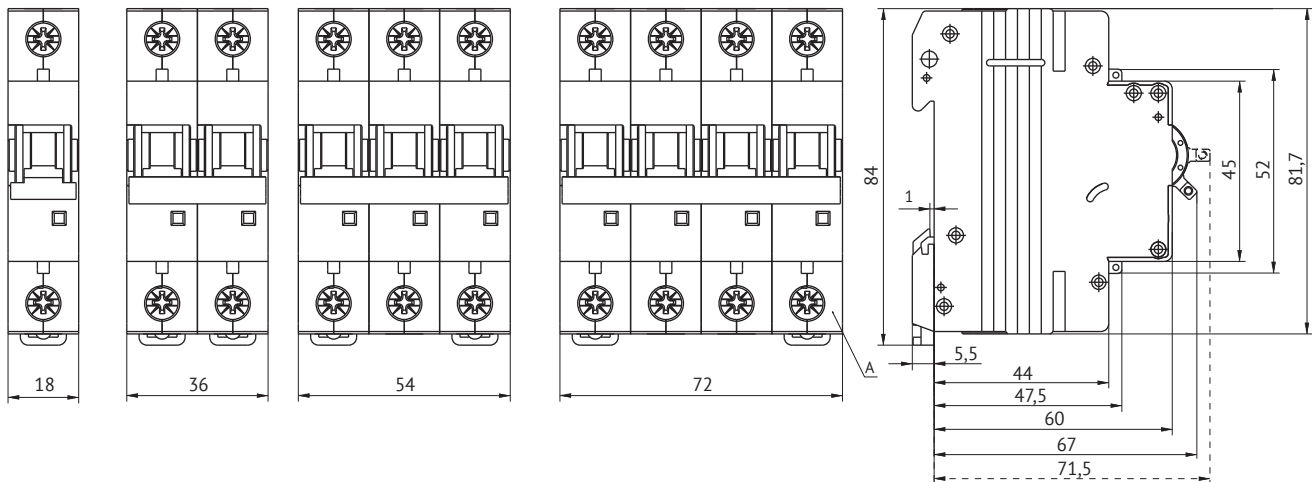
Присоединение

Номинальный ток, А	Момент затяжки, Н/м	Сечение присоединяемых проводников, мм ²
80-125	3,5	2,5-50

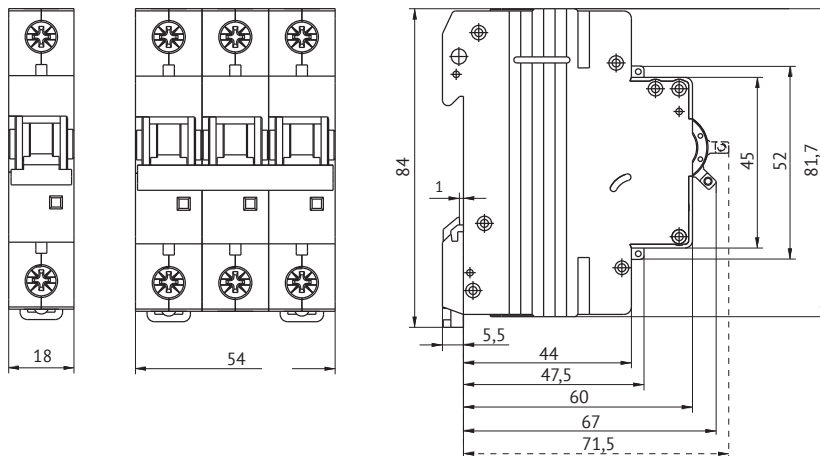
Габаритные размеры см. стр. 26

Габаритные размеры (мм)

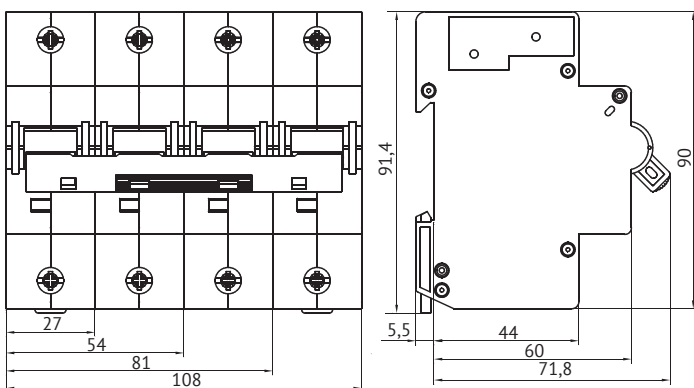
OptiDin BM63 и OptiDin BM63DC



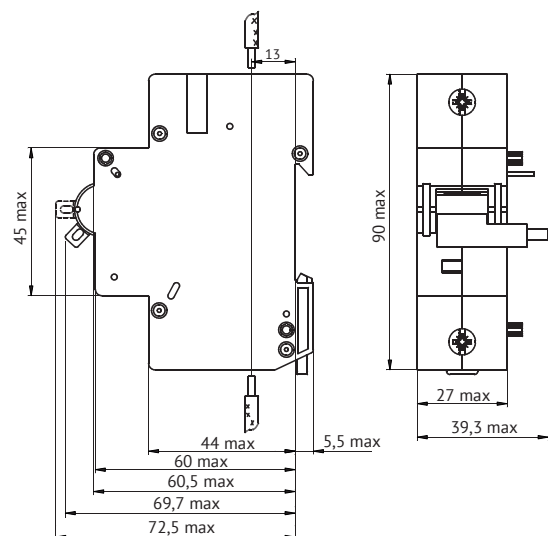
OptiDin BM630T



OptiDin BM125



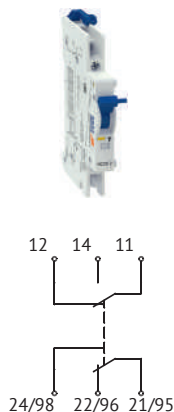
BM125-HP230



Поставляется только в сборе с автоматическим выключателем.

Аксессуары для модульных автоматических выключателей и автоматических выключателей дифференциального тока OptiDin

Модуль свободных и сигнальных контактов OptiDin BM63-MCCK 2



Функция			
1. Информировать об отключении автоматического выключателя под воздействием теплового или электромагнитного расцепителя;			
2. Информировать о состоянии главных контактов автоматического выключателя («включены», «выключены»).			
Технические характеристики			
Номинальный рабочий ток в соответствии с категорией применения, Ie	A	AC-13 AC-15	3 2
Номинальное рабочее напряжение в цепи переменного тока частоты 50Гц, Ue	B		230
Номинальный рабочий ток в соответствии с категорией применения, Ie	A	DC-12	0,5
Номинальное рабочее напряжение в цепи постоянного тока, Ue	B		220
Количество контактов	шт		2П (два переключающих)
Номинальное напряжение изоляции, Ui	B		230
Номинальное выдерживаемое импульсное напряжение, Uimp	B		2500
Номинальный условный ток короткого замыкания	A		1000
Коммутационная износостойкость, не менее	циклов В-О		4000
Прочие характеристики			
Сечение присоединяемых проводников	мм ²		0,5–2,5
Артикул			249158
Применение			
Свободные контакты могут использоваться в системах автоматики для сигнализации о положении главных контактов автоматического выключателя — «замкнуты» или «разомкнуты» при включении (выключении) вручную, а также после автоматического размыкания вызванного перегрузкой или коротким замыканием. Сигнальные контакты могут использоваться в системах автоматики для сигнализации при срабатывании автоматического выключателя только после автоматического размыкания, вызванного перегрузкой или коротком замыканием.			

Модуль свободных контактов OptiDin BM63-MCK 1



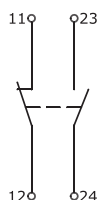
Технические характеристики			
Номинальный рабочий ток в соответствии с категорией применения, Ie	A	AC-13 AC-15	3 2
Номинальное рабочее напряжение в цепи переменного тока частоты 50Гц, Ue	B		230
Номинальный рабочий ток в соответствии с категорией применения, Ie	A	DC-12	0,5
Номинальное рабочее напряжение в цепи постоянного тока, Ue	B		220
Количество контактов	шт		1П (один переключающих)
Номинальное напряжение изоляции, Ui	B		230
Номинальное выдерживаемое импульсное напряжение, Uimp	B		2500
Номинальный условный ток короткого замыкания	A		1000
Коммутационная износостойкость, не менее	циклов В-О		4000
Прочие характеристики			
Сечение присоединяемых проводников	мм ²		0,5–2,5
Артикул			249189
Применение			
Модуль свободных контактов с одним переключающим контактным элементом используется для сигнализации о положении главных контактов выключателя			

Модуль свободных контактов OptiDin BM63-MCK 2



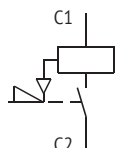
Технические характеристики			
Номинальный рабочий ток в соответствии с категорией применения, Ie	A	AC-13 AC-15	3 2
Номинальное рабочее напряжение в цепи переменного тока частоты 50Гц, Ue	B		230
Номинальный рабочий ток в соответствии с категорией применения, Ie	A	DC-12	0,5
Номинальное рабочее напряжение в цепи постоянного тока, Ue	B		220
Количество контактов	шт		1Р+1З (один размыкающий и один замыкающий контакт)
Номинальное напряжение изоляции, Ui	B		230
Номинальное выдерживаемое импульсное напряжение, Uimp	B		2500
Номинальный условный ток короткого замыкания	A		1000
Коммутационная износостойкость, не менее	циклов В-О		4000
Прочие характеристики			
Сечение присоединяемых проводников	мм ²		0,5–2,5
Артикул			249197
Применение			
Модуль свободных контактов с одним размыкающим контактным элементом и одним замыкающим контактным элементом позволяет подключить две независимые цепи сигнализации, что расширяет функциональные возможности автоматизации технологических процессов.			

Модуль свободных контактов OptiDin BM125-MCK2



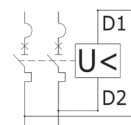
Технические характеристики				
Номинальное рабочее напряжение и номинальный рабочий ток	Род тока	Категория применения	Номинальное рабочее напряжение (Ue), В	Номинальный рабочий ток (Ie), А
	Переменный ток	AC-13	230	6
			400	2
	Постоянный ток	DC-13	60	4
110			2	
			220	0,5
Номинальный условный ток короткого замыкания, А			1000	
Номинальное напряжение изоляции (Ui), В			230	
Коммутационная износостойкость, не менее, циклов В-О			10000	
Количество контактов			1P+13 (один размыкающий и один замыкающий контакт)	
Прочие характеристики				
Сечение присоединяемых проводников, мм ²			от 0,5 до 4	
Артикул			329843	
Применение				
Модуль свободных контактов с одним размыкающим контактным элементом и одним замыкающим контактным элементом позволяет подключить две независимые цепи сигнализации, что расширяет функциональные возможности автоматизации технологических процессов.				

Независимый расцепитель



Исполнение	OptiDin BM63-HP230	OptiDin BM63-HP24
Функция	Предназначен для дистанционного отключения выключателя при подаче напряжения на обмотку независимого расцепителя и представляет собой электромагнит с многовитковой катушкой напряжения.	
Технические характеристики	Диапазон срабатывания	
при переменном напряжении, Uc	В	110...400
при постоянном напряжении, Uc	В	110...220
12...110		
12...60		
Время отключения выключателя под воздействием независимого расцепителя, не более	сек	0,04
Износостойкость выключателей при отключении независимым расцепителем, не менее	циклов В-О	1500
Прочие характеристики	Артикул	
	249184	249177

Расцепитель минимального и максимального напряжения OptiDin BM63-PMNH

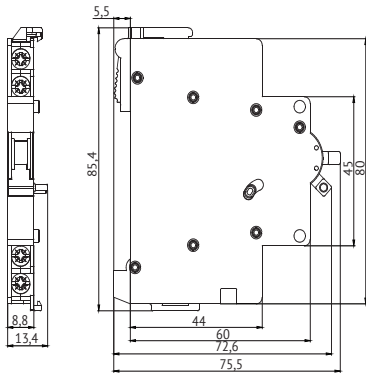


Исполнение	OptiDin BM63-PMNH	
Функция	Предназначен для автоматического отключения выключателя при снижении или увеличении напряжения сети сверх установленных уровней.	
Технические характеристики	Диапазон срабатывания	
минимальное напряжение отключения, Uc	В	165 В ± 10%
максимальное напряжение отключения, Uc	В	265 В ± 10%
Номинальное напряжение изоляции, Ui	В	230
Номинальное импульсное выдерживаемое напряжение, Uimp	кВ	2,5
Прочие характеристики	Артикул	
	333065	

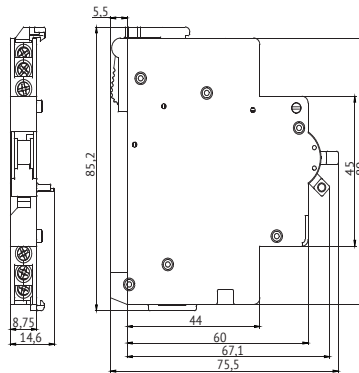
ВНИМАНИЕ!!! Аксессуары на защелках крепятся только на линейку модульных автоматических выключателей OptiDin BM63 и линейку устройств дифференциальной защиты OptiDin VD63 и OptiDin D63 6кА.

Габаритные размеры аксессуаров (мм)

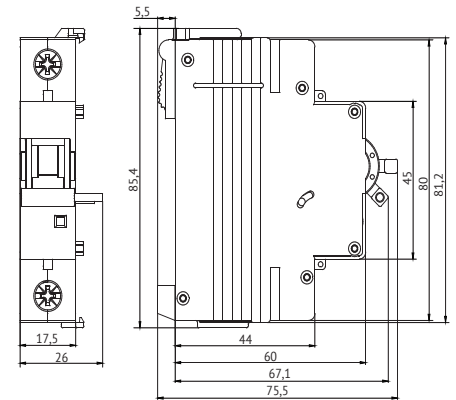
Модуль свободных контактов
OptiDin BM63-MCK 1
OptiDin BM63-MCK 2



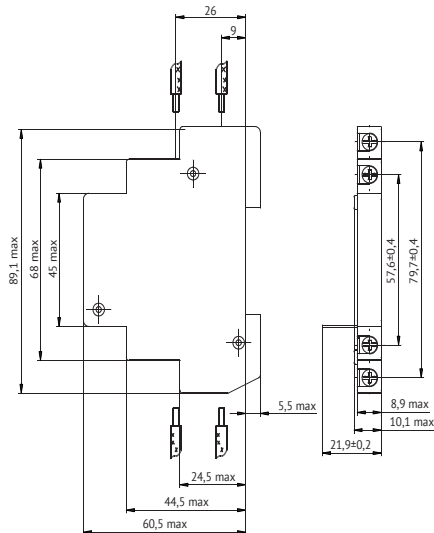
Модуль свободных и сигнальных контактов
OptiDin BM63-MCCK 2



Модули с независимым расцепителем
OptiDin BM63-HP230 и OptiDin BM63-HP24
Модуль расцепителя минимального
и максимального напряжения OptiDin BM63-PMMH

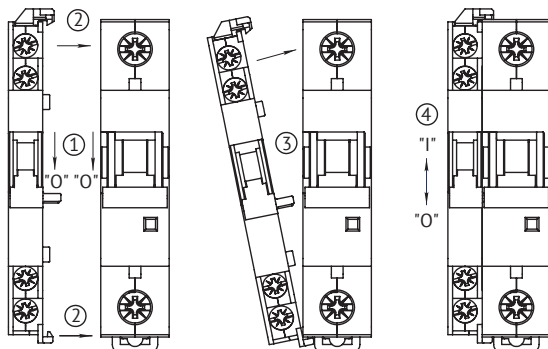


Модуль свободных контактов
OptiDin BM125-MCK 2



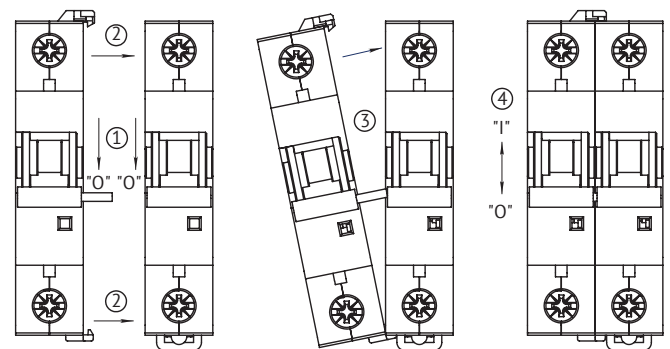
Присоединение

Присоединение модулей со вспомогательными контактами к выключателю или к модулю с независимым расцепителем или расцепителю минимального и максимального напряжения



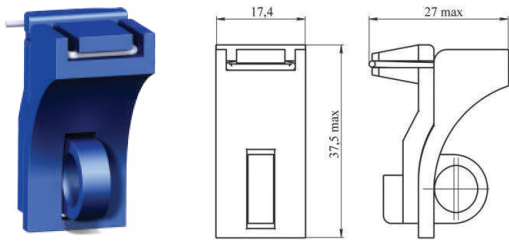
см. Руководство по эксплуатации модулей вспомогательных контактов ГЖИК.685112.030РЭ

Присоединение независимого расцепителя или расцепителя минимального и максимального напряжения в отдельном модуле к выключателю проводятся в следующей последовательности



см. Руководство по эксплуатации независимого расцепителя ГЖИК.641266.029РЭ и расцепителя минимального и максимального напряжения ГЖИК.641266.059РЭ

Устройство для механического запирания ручки OptiDin



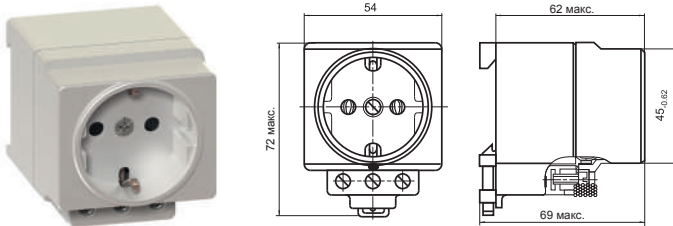
Функции

Устройство предназначено для полной блокировки ручки автоматического выключателя с целью несанкционированного и случайного доступа, гарантируя безопасность работы персонала.

Прочие характеристики

Диаметр дужки навесного замка не более, мм	8
Артикул	113541

Розетка модульная OptiDin PA10



Функция

Розетки предназначены для подключения электрооборудования, оснащенного трехпроводными вилками, обеспечивающими заземление металлических корпусов оборудования.

Технические характеристики

Номинальное напряжение, В	230
Частота, Гц	50
Номинальный ток, А	16

Прочие характеристики

Срок службы, лет	10
Диапазон рабочих температур, °С	от -25 до +40
Климатическое исполнение	УХ по ГОСТ 15150
Масса, г	120
Артикул	111493

Модульные выключатели нагрузки



Выключатели нагрузки типа OptiDin BM63PL, OptiDin BM63P (далее «выключатели») предназначены для применения в электрических цепях напряжением до 400 В переменного тока частоты 50/60 Гц, проведения тока в нормальном режиме и оперативных включений и отключений указанных цепей под нагрузкой.

Выключатели соответствуют требованиям ГОСТ IEC 60947-3, ТР ТС 004/2011.

Структура условного обозначения

OptiDin BM63PL - 1 - 40 - УХЛ3



1	Серия	OptiDin			
2	Типоисполнение	BM63PL, BM63P			
3	Число полюсов	1P	2P	3P	4P
4	Значение номинального тока, А	32, 40, 63, 80, 100, 125			
5	Климатическое исполнение	УХЛ3			

Преимущества серии



Серебросодержащие напылки на подвижном контакте для повышения износостойкости и уменьшения значения переходного сопротивления.



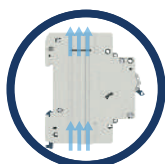
QR код позволяет быстро получить подробную информацию о продукте, полные технические характеристики, сопутствующую документацию на официальном сайте.



13 пластин в дугогасительной камере эффективно гасят дугу и обеспечивают безопасное отключение в аварийной ситуации.



Возможность опломбировать рукоятку для предотвращения несанкционированного включения / отключения.



Лучшее охлаждение за счет профильных углублений на корпусе.



Особая конструкция зажимов обеспечивает: максимально плотный и больший по площади контакт для предотвращения нагрева и оплавления проводников.





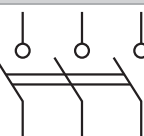
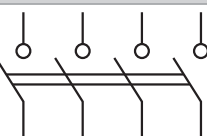
Штрих код позволяет быстро идентифицировать устройство и реализовывать в розничных торговых сетях, а также на online торговых площадках.

OptiDin BM63PL Модульные выключатели нагрузки на токи до 125 А



Выключатели нагрузки типа OptiDin BM63PL (далее «выключатели») предназначены для применения в электрических цепях напряжением до 400 В переменного тока частоты 50/60 Гц, проведения тока в нормальном режиме и оперативных включений и отключений указанных цепей под нагрузкой. Выключатели соответствуют требованиям ГОСТ IEC 60947-3, ТР ТС 004/2011, ТР ЕАЭС 037/2016.

Артикулы

Выключатель нагрузки модульный BM63PL				
Количество полюсов	1P	2P	3P	4P
Принципиальные электрические схемы				
Номинальный ток In, А				
32	328155	328162	328168	328174
40	328157	328163	328169	328175
63	328158	328164	328170	328176
80	328159	328165	328171	328177
100	328160	328166	328172	328178
125	328161	328167	328173	328179

Технические характеристики

Наименование параметра	Значение	
Число полюсов	1; 2; 3; 4	
Номинальная частота, Гц	50/60	
Номинальное рабочее напряжение, В, в цепи переменного тока частотой 50/60 Гц	однополюсные	230/400
	двухполюсные	230
	трехполюсные и четырехполюсные	400
Минимальное рабочее напряжение, В	24	
Номинальный рабочий ток, (Ie), А	32, 40, 63, 80, 100, 125	
Категория применения	AC-22A	
Номинальный кратковременно выдерживаемый ток (сквозной ток) при длительности прохождения 1с, А	1500	
Номинальная включающая способность в условиях короткого замыкания при коэффициенте мощности 0,9, А	2500	
Условный номинальный ток короткого замыкания, кА	5000	
Износостойкость выключателя общая, циклов	14000	
Износостойкость выключателя коммутационная, циклов	4000	
Номинальное импульсное выдерживаемое напряжение, кВ	4	
Мощность, потребляемая выключателем, не более, В·А, на полюс	15	
Степень защиты по ГОСТ 14254	IP20	
Сечение провода, присоединяемого к выводным зажимам, мм ²	1+50	
Климатическое исполнение и категория размещения по ГОСТ 15150	УХЛ3	
Средний срок службы, лет	15	
Режим эксплуатации	продолжительный	

Присоединение

Номинальный ток In, А	Момент затяжки, Н/м	Сечение присоединяемых проводников, мм ²	
		гибких (многожильных) медных и алюминиевых проводников	жестких (одножильных) медных и алюминиевых
32–125	3,5	1 до 50	

OptiDin BM63P Модульные выключатели нагрузки на токи до 63 А


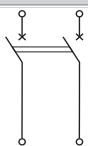
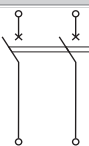
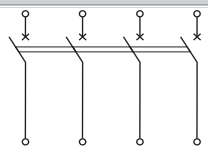


Выключатели нагрузки OptiDin BM63P предназначены для применения в электрических цепях напряжением до 400 В переменного тока частоты 50 Гц и проведения тока в нормальном режиме.

Выключатели типа OptiDin BM63P соответствует требованиям ГОСТ IEC 60947-3-2016, ТР ТС 004/2011 и изготавливаются по ТУ 3424-011-05758109-2009.

Широкий ассортимент аксессуаров делает применение модульных выключателей нагрузки КЭАЗ удобным для любого решения.

Артикулы

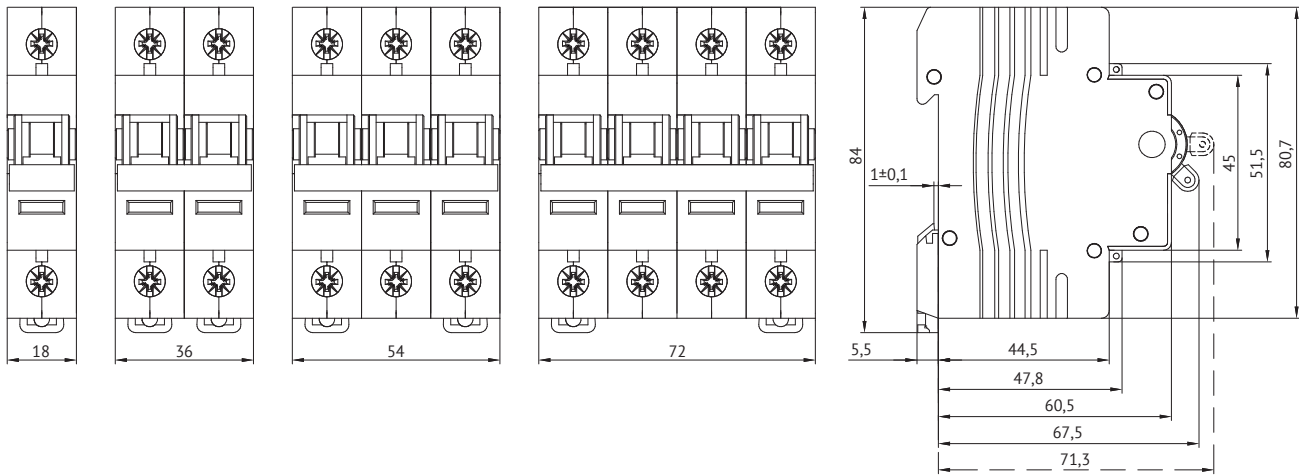
Выключатель нагрузки модульный OptiDin BM63P				
Количество полюсов	1P	2P	3P	4P
Принципиальные электрические схемы				
Номинальный ток In, А				
20	332973	332974	332975	332976
32	332870	332880	332898	332969
40	103891	103893	103894	103897
63	103892	103894	103896	103898

Технические характеристики

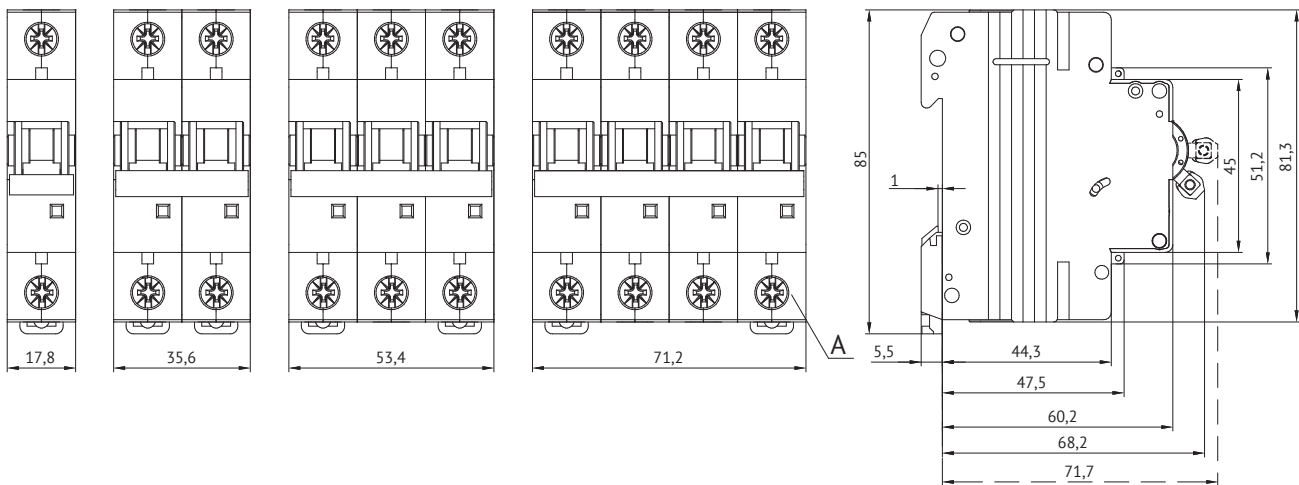
Основные характеристики		
Номинальное напряжение в цепи переменного тока частотой 50 Гц, В	230/400	
Минимальное рабочее напряжение, В	24	
Дополнительные характеристики		
Сечение провода, присоединяемого к выводным зажимам, мм ²	1,5–25	
Степень защиты выключателя	IP20	
Наличие серебра, г	0,0595	
Износостойкость не менее, циклов	Коммутационная	1500
	Механическая	8500
Диапазон рабочих температур, °С	от -60 до +40	
Масса, г		
Количество полюсов	1P	120
	2P	240
	3P	360
	4P	480

Габаритные размеры (мм)

OptiDin BM63PL



OptiDin BM63P



Устройства дифференциальной защиты



Устройства дифференциальной защиты — это коммутационные аппараты, основным назначением которых является защита человека от поражения электрическим током при случайном, непреднамеренном прикосновении к токоведущим частям электроустановок при неисправностях электрооборудования; предотвращение пожаров вследствие протекания токов утечки и замыканий на землю.

В ассортименте КЭАЗ сегодня есть широкий выбор автоматических выключателей управляемых дифференциальным током со встроенной защитой от сверхтоков (АВДТ) и выключателей, управляемых дифференциальным током без встроенной защиты от сверхтоков (ВДТ) на различные номинальные токи и уставки по дифференциальному току; для АВДТ присутствуют селективные исполнения с выдержкой по времени срабатывания.

АВДТ OptiDin D63 и OptiDin VD63 соответствуют требованиям ГОСТ IEC 61009-1, ТР ТС 004/2011, ТР ТС 020/2011 и изготавливаются по ТУ3422-046-05758109-2008; ВДТ OptiDin DM63 соответствуют стандартам ГОСТ IEC 61008-1, ТР ТС 004/2011.

Широкий ассортимент аксессуаров делает применение автоматических выключателей дифференциального тока КЭАЗ удобным для любого решения.

Структура условного обозначения

OptiDin
VD63
- 2
2
C
16
- A
- УХЛ4

1
2
3
4
5
6
7
8

1	Серия	OptiDin		
2	Типоисполнение АВДТ	DM63	D63; D63 4.5 kA; D63 6 kA	VD63
3	Число полюсов	2, 4	2	2, 4
4	Значение номинального отключающего дифференциального тока, А	0,01; 0,03; 0,1; 0,3	0,01; 0,03; 0,1; 0,3	0,01; 0,03; 0,1; 0,3
5	Характеристика срабатывания электромагнитного расцепителя	-	C	
6	Значение номинального тока, А	25, 40, 63, 80, 100	6, 10, 16, 20, 25, 32, 40	6, 10, 16, 20, 25, 32, 40, 50, 63
7	Обозначение типа рабочей характеристики по дифференциальному току	A, AC	A, AC	A, AS
8	Климатическое исполнение	УХЛ4; УЗ		

Руководство по выбору

Тип	ВДТ без защиты от сверхтоков		АВДТ с защитой от сверхтоков			
	OptiDin DM63 4,5 кА	OptiDin DM63	OptiDin D63 4,5 кА	OptiDin D63	OptiDin D63 6 кА	OptiDin VD63
Внешний вид						
Стандарты	ГОСТ IEC 61008-1		ГОСТ IEC 61009-1	ГОСТ IEC 61009-1	ГОСТ IEC 61009-1	ГОСТ IEC 61009-1
Количество полюсов	2P, 4P		1P+N	1P+N	1P+N	3P+N
Электрические характеристики						
Тип защитной характеристики	-		C	C	C	B, C, D
Номинальный ток I _n , А	25, 40, 63	25, 40, 63, 80, 100	6, 10, 16, 20, 25, 32, 40			10, 16, 20, 25, 32, 40, 50, 63
Номинальный отключающий дифференциальный ток I _{Δn} , А	0,01; 0,03; 0,1; 0,3		0,03; 0,1	0,01; 0,03; 0,1; 0,3		0,01; 0,03; 0,1; 0,3*
Номинальный неотключающий дифференциальный ток I _{Δn} , А	0,5		0,5	0,5	0,5	0,5
Номинальное рабочее напряжение пер. ток 50 Гц U _e , В	230		230	230	230	230, 400
Тип защитной характеристики (по условиям функционирования при наличии составляющей постоянного тока)	A, AC		AC	A	A	A
Номинальная наибольшая отключающая способность I _{сн} , А	-		4500	6000	6000	6000
Номинальная наибольшая включающая и отключающая способность по дифференциальному току I _{сн} , А	-		3000	1500	1500	3000
Номинальный условный ток короткого замыкания (I _{нс}), А	4500	6000	-	-	-	-
Номинальный условный дифференциальный ток короткого замыкания (I _{нс}), А	4500	6000	-	-	-	-
Время отключения при двойном значении номинального отключающего дифференциального тока, не более, с	-		-	-	-	0,04, 0,2
Другие характеристики						
Наличие селективного исполнения	-		-	-	-	да, да
Индикация аварийного отключения	да		да	да	да	да, да
Степень защиты выключателя	IP20		IP20	IP20	IP20	IP20, IP20

* Для дифференциальных токов 100 и 300 мА имеются селективные исполнения.

Внимание!!! Аксессуары на защелках крепятся только на обновленную линейку модульных автоматических выключателей OptiDin VM63 и линейку устройств дифференциальной защиты OptiDin VD63 и OptiDin D63 6кА.

OptiDin DM63 4,5 кА Устройство защитного отключения до 63 А



ВДТ предназначены для применения в однофазных и трехфазных электрических цепях переменного тока частоты 50/60 Гц с глухозаземлённой нейтралью номинальным напряжением не выше 400 В и номинальными токами до 63 А, для защиты людей от поражения электрическим током при неисправностях электрооборудования или при непреднамеренном контакте с открытыми проводящими частями электроустановок, а также для предотвращения возгораний и пожаров, возникающих вследствие протекания токов утечки и замыканий на землю и оперативных включений и отключений указанных цепей.

OptiDin DM63 — электромеханическое устройство, не имеющее собственного потребления электроэнергии, сохраняет работоспособность при любых колебаниях и даже отсутствии напряжения в сети. Соответствует требованиям ГОСТ IEC 61008-1, ТР ТС 004/2011.

Преимущества серии



Возможность организовать защиту от всех видов токов утечки — переменного, постоянного, пульсирующего, благодаря наличию исполнений типа АС и А.



Уверенная работоспособность от -25 до +60 °С.



Использование заводской пломбировки является подтверждением механической целостности устройства.



Возможность подключения проводников сечением до 35 мм².



Электромеханическая схема УЗО обеспечивает надежную защиту и стоит на страже жизни человека и имущества от пожара даже в экстренных ситуациях при обрыве нулевого проводника.



Защитная шторка — предотвращает ложное подключение проводников к УЗО и гарантирует безопасный монтаж.



Индикация положения контактов



QR код позволяет быстро получить подробную информацию о продукте, полные технические характеристики, сопутствующую документацию на официальном сайте.



Штрих код позволяет быстро идентифицировать устройство и реализовывать в розничных торговых сетях, а также на online торговых площадках.

Артикулы

Количество полюсов		2P			4P		
Принципиальная электрическая схема							
Тип рабочей характеристики	Номинальный отключающий диф. ток	25	40	63	25	40	63
АС	0,01	343882	-	-	-	-	-
АС	0,03	343888	343889	343890	343891	343892	343893
АС	0,1	-	343895	343896	-	343898	343899
АС	0,3	343900	343901	343902	343903	343904	343905
А	0,03	343912	343913	-	343912	343916	-

Технические характеристики

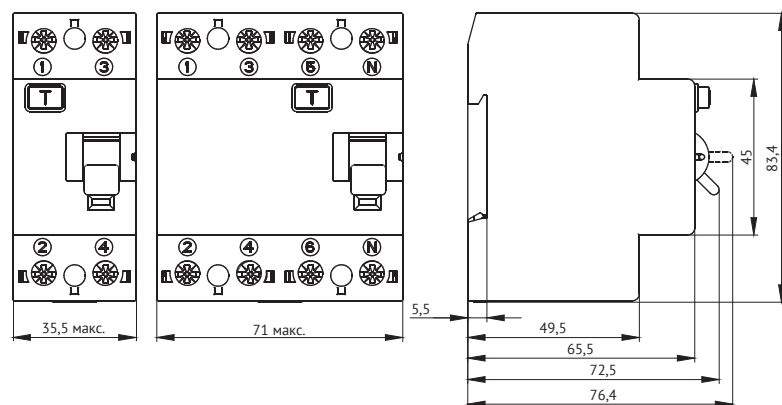
Основные характеристики		
Рабочее напряжение, В		230/400
Тип рабочей характеристики (по условиям функционирования при наличии составляющей постоянного тока)		АС, А
Номинальный условный ток короткого замыкания		4500
Дополнительные характеристики		
Степень защиты		IP20
Износостойкость	Коммутационная	2000
	Механическая	10000
Диапазон рабочих температур, °С		от -25 до +60
Масса, г		
Количество полюсов	2	210
	4	360

Присоединение

Ном. ток, А	Момент затяжки, Н/м	Без подготовки токоведущей жилы проводника, мм ²		С подготовкой токоведущей жилы проводника, мм ²	
		Медных проводников	Алюминиевых проводников	Медных проводников	Алюминиевых проводников
25–63	2	1,5–35	2,5–35	35	35

Габаритные размеры (мм)

25–63 А



OptiDin DM63 Устройства защитного отключения до 100 А



Устройство защитного отключения OptiDin DM63 предназначены для применения в электрических сетях переменного тока частоты 50 Гц с глухо заземлённой нейтралью номинальным напряжением не выше 400 В и номинальным током до 100 А для защиты людей от поражения электрическим током при неисправностях электрооборудования или при непреднамеренном контакте с открытыми проводящими частями электроустановок, а также для предотвращения возгораний и пожаров, возникающих вследствие протекания токов утечки и замыканий на землю и оперативных включений и отключений указанных цепей.

OptiDin DM63 — электромеханическое устройство, не имеющее собственного потребления электроэнергии, сохраняет работоспособность при любых колебаниях и даже отсутствии напряжения в сети. Соответствует требованиям ГОСТ IEC 61008-1, ТР ТС 004/2011.

Преимущества серии



Возможность организовать защиту от всех видов токов утечки — переменного, постоянного, пульсирующего, благодаря наличию исполнений типа AC и A.



Уверенная работоспособность от -25 до +40 °С.



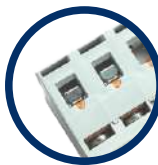
Использование заводской пломбировки является подтверждением механической целостности устройства.



Возможность подключения проводников сечением до 35 мм².



Электромеханическая схема УЗО обеспечивает надежную защиту и стоит на страже жизни человека и имущества от пожара даже в экстренных ситуациях при обрыве нулевого проводника.



Защитная шторка — предотвращает ложное подключение проводников к УЗО и гарантирует безопасный монтаж.



Индикация положения контактов

Артикулы

Количество полюсов		2P					4P				
Принципиальная электрическая схема											
Тип рабочей характеристики	Номинальный отключающий диф. ток	25	40	63	80	100	25	40	63	80	100
АС	0,01	254165	254175	254185	254190	254195	254200	254210	254220	254225	254230
АС	0,03	254166	254176	254186	254191	254196	254201	254211	254221	254226	254231
АС	0,1	254167	254177	254187	254192	254197	254202	254212	254222	254227	254232
АС	0,3	254168	254178	254188	254193	254198	254203	254213	254223	254228	254233
A	0,01	254265	254275	254285	254290	254295	254300	254310	254320	254325	254330
A	0,03	254266	254276	254286	254291	254296	254301	254311	254321	254326	254331
A	0,1	254267	254277	254287	254292	254297	254302	254312	254322	254327	254332
A	0,3	254268	254278	254288	254293	254298	254303	254313	254323	254328	254333

Технические характеристики

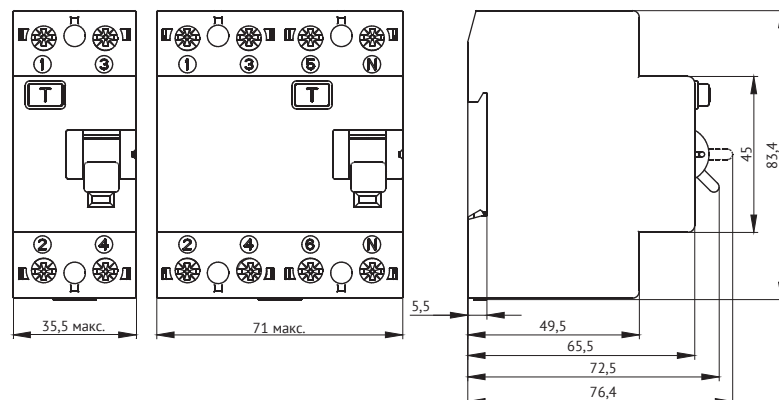
Основные характеристики		
Рабочее напряжение, В	230/400	
Тип рабочей характеристики (по условиям функционирования при наличии составляющей постоянного тока)	АС, А	
Номинальный условный ток короткого замыкания	6000	
Дополнительные характеристики		
Степень защиты	IP20	
Износостойкость	Коммутационная	2000
	Механическая	5000
Диапазон рабочих температур, °C	от -25 до +40	
Масса, г		
Количество полюсов	2	210
	4	360

Присоединение

Ном. ток, А	Момент затяжки, Н/м	Без подготовки токоведущей жилы проводника, мм ²		С подготовкой токоведущей жилы проводника, мм ²	
		Медных проводников	Алюминиевых проводников	Медных проводников	Алюминиевых проводников
25-100	2	1,5-35	2,5-35	35	35

Габаритные размеры (мм)

25-100 А



OptiDin D63 Автоматические выключатели дифференциального тока до 40 А, 4,5 кА



Выключатели автоматические, управляемые дифференциальным током, со встроенной защитой от сверхтоков типа OptiDin D63 предназначены для применения в однофазных электрических цепях переменного тока частоты 50 Гц с глухозаземлённой нейтралью номинальным напряжением не выше 230 В и номинальными токами до 40 А, для защиты людей от поражения электрическим током при неисправностях электрооборудования или при непреднамеренном контакте с открытыми проводящими частями электроустановок, а также для предотвращения возгораний и пожаров, возникающих вследствие протекания токов утечки и замыканий на землю, для защиты от токов перегрузки и короткого замыкания и оперативных привключений и отключений указанных цепей.

АВДТ соответствуют требованиям ГОСТ IEC 61009-1, ТР ТС 004/2011, ТР ТС 020/2011, ТР ЕАЭС 037/2016.

Преимущества серии



Индикация положения контактов



Осуществляет три вида защиты



Повышенная помехозащищённость позволяет избежать ложных срабатываний устройства.



Возможность установки в местах с повышенной влажностью и резкими перепадами температур благодаря покрытой лаком электронной плате.



Экономия места в щитке – 36 мм. Дифференциальный автомат – не требует дополнительного а/в.



Возможность подключения проводников сечением до 25 мм².



Возможность установки в качестве вводного устройства благодаря высокому значению ПКС — 4,5 кА.



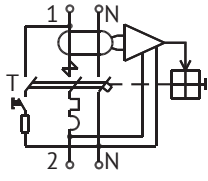
QR код позволяет быстро получить информацию о продукте, полные технические характеристики, сопутствующую документацию на официальном сайте.



Штрих код позволяет быстро идентифицировать устройство и реализовывать в розничных торговых сетях, а также на online торговых площадках.

Артикулы

Автоматический выключатель дифференциального тока OptiDin D63

Количество полюсов	1P+N						
Принципиальная электрическая схема							
Номинальный дифференциальный ток $I_{\Delta n}$, А	Номинальный ток I_n , А						
	6	10	16	20	25	32	40
0,03	328103	328097	328098	328099	328100	328101	328102
0,1	328110	328104	328105	328106	328107	328108	328109

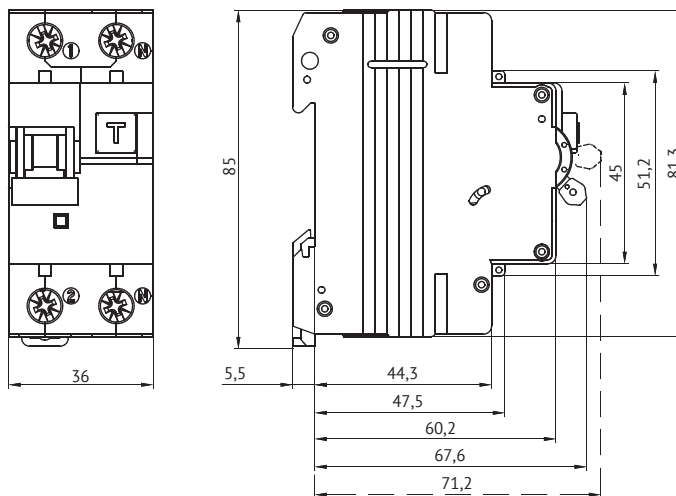
Присоединение

Ном. ток I_n , А	Момент затяжки, Н/м	Без подготовки токоведущей жилы проводника, мм ²			С подготовкой токоведущей жилы проводника, мм ²	
		Медных гибких (многожильных)	Медных жестких (многожильных и одножильных)	Алюминиевых (многожильных и одножильных)	Медных гибких многожильных	Алюминиевых гибких и жестких
6–63	2	1–10	1–16	1–10	25	16, 25

Технические характеристики

Наименование параметра	Значение
Число полюсов	двухполюсные с одним защищенным от сверхтока полюсом
Номинальное рабочее напряжение U_e , В	230
Номинальное напряжение изоляции U_i , В	230
Номинальное импульсное выдерживаемое напряжение (U_{imp}), кВ	4
Номинальная частота, Гц	50
Номинальный рабочий ток I_n , А	6; 10; 16; 20; 25; 32; 40
Тип защитной характеристики	C
Номинальный отключающий дифференциальный ток $I_{\Delta n}$, А	0,03; 0,1
Номинальный неотключающий дифференциальный ток $I_{\Delta no}$, А	0,5 $I_{\Delta n}$
Номинальная наибольшая отключающая способность I_{cp} , А	4500
Номинальная дифференциальная включающая и отключающая способность $I_{\Delta m}$, А	3000
Рабочая характеристика в случае дифференциального тока с составляющей постоянного тока, тип	AC
Механическая износостойкость, циклов	6000
Коммутационная износостойкость, циклов	4000
Степень защиты по ГОСТ 14254	IP20
Сечение провода, присоединяемого к выводным зажимам, мм ²	1÷25
Средний срок службы АВДТ, лет	15
Наличие серебра, г	0,119
Климатическое исполнение и категория размещения по ГОСТ 15150	У3
Рабочий режим	продолжительный
Мощность, потребляемая без нагрузки, (В·А)	не более 0,7
Масса АВДТ, кг	0,19
Примечание: $I_{\Delta n}$ — определяет действующее значение переменного тока при номинальной частоте.	

Габаритные размеры (мм)



OptiDin D63 Автоматические выключатели дифференциального тока до 40 А



Двухполюсные автоматические выключатели OptiDin D63, управляемые дифференциальным током со встроенной защитой от сверхтоков (далее АВДТ), устанавливаются в однофазных электрических сетях переменного тока частоты 50 Гц с глухозаземленной нейтралью номинальным напряжением не выше 230 В и номинальными токами до 40 А. Они предназначены для защиты людей от поражения электрическим током при неисправностях электрооборудования или при непреднамеренном контакте с открытыми проводящими частями электроустановок, для предотвращения возгораний и пожаров, возникающих вследствие протекания токов утечки и замыканий на землю, а также для защиты от перегрузки и короткого замыкания.

Двухполюсные автоматические выключатели электронного типа с одним защищенным от сверхтоков полюсом относятся к классу устройств, функционально зависящих от напряжения сети (не размыкающихся автоматически в случае исчезновения напряжения), и предназначены для стационарной установки при неподвижной проводке.

АВДТ соответствуют требованиям ГОСТ ИЕС 61009-1, ТР ТС 004/2011, ТР ТС 020/2011 и изготавливаются по ТУ3422-046-05758109-2008.

Преимущества серии



Индикация положения контактов



Осуществляет три вида защиты



Повышенная помехозащищённость позволяет избежать ложных срабатываний устройства.



Возможность установки в местах с повышенной влажностью и резкими перепадами температур благодаря покрытой лаком электронной плате.



Экономия места в щитке — 36 мм. Дифференциальный автомат — не требует дополнительного а/в.



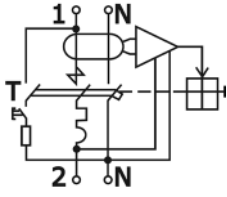
Возможность подключения проводников сечением до 25 мм².



Возможность установки в качестве вводного устройства благодаря высокому значению ПКС — 6 кА.

Артикулы

Автоматический выключатель дифференциального тока OptiDin D63

Количество полюсов	1P+N						
Принципиальная электрическая схема							
Номинальный дифференциальный ток $I_{\Delta n}$, А	Номинальный ток I_n , А						
	6	10	16	20	25	32	40
0,01	103498	103499	103500	103501	103502	103503	103504
0,03	103505	103506	103507	103508	103509	103510	103511
0,1	103522	103523	103512	103513	103514	103515	103516
0,3	103524	103525	103517	103518	103519	103520	103521

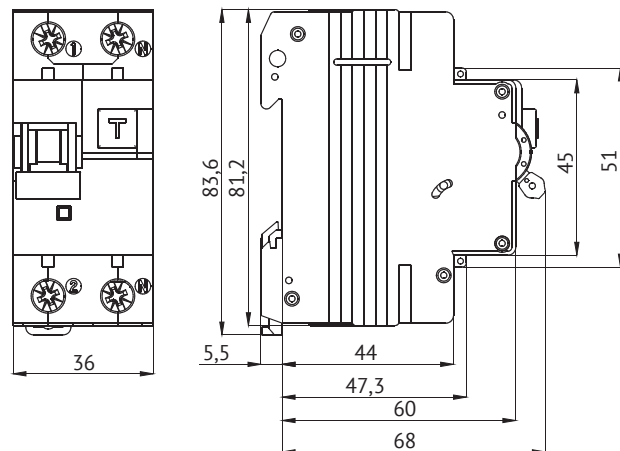
Присоединение

Ном. ток, А	Момент затяжки, Н/м	Без подготовки токоведущей жилы проводника, мм ²			С подготовкой токоведущей жилы проводника, мм ²		
		Медных гибких (многожильных)	Медных жестких (многожильных и одножильных)	Алюминиевых (многожильных и одножильных)	Медных гибких (многожильных)	Алюминиевых гибких	Алюминиевых жестких
6–40	2	1,5–10	1,5–16	2,5–10	25	16	25

Технические характеристики

Основные характеристики		
Напряжение изоляции, В	400	
Категория применения	А	
Класс токоограничения	3	
Дополнительные характеристики		
Степень защиты	IP20	
Износостойкость	Коммутационная	4000
	Механическая	6000
Диапазон рабочих температур, °С	от -40 до +55	
Диапазон температур хранения, °С	от -45 до +55	
Масса, г		
Количество полюсов	1P+N	190

Габаритные размеры (мм)



OptiDin D63 Автоматические выключатели дифференциального тока до 40 А на 6 кВ



Двухполюсные автоматические выключатели OptiDin D63, управляемые дифференциальным током со встроенной защитой от сверхтоков (далее АВДТ), устанавливаются в однофазных электрических сетях переменного тока частоты 50 Гц с глухозаземленной нейтралью номинальным напряжением не выше 230 В и номинальными токами до 40 А. Они предназначены для защиты людей от поражения электрическим током при неисправностях электрооборудования или при непреднамеренном контакте с открытыми проводящими частями электроустановок, для предотвращения возгораний и пожаров, возникающих вследствие протекания токов утечки и замыканий на землю, а также для защиты от перегрузки и короткого замыкания.

Двухполюсные автоматические выключатели электронного типа с одним защищенным от сверхтоков полюсом относятся к классу устройств, функционально зависящих от напряжения сети (не размыкающихся автоматически в случае исчезновения напряжения), и предназначены для стационарной установки при неподвижной проводке.

АВДТ соответствуют требованиям ГОСТ IEC 61009-1, ТР ТС 004/2011, ТР ТС 020/2011 и изготавливаются по ТУ3422-046-05758109-2008.

Широкий ассортимент аксессуаров делает применение АВДТ OptiDin КЭАЗ удобным для любого решения.

Преимущества серии



Индикация положения контактов



Осуществляет три вида защиты



Повышенная помехозащищённость позволяет избежать ложных срабатываний устройства.



Возможность установки в местах с повышенной влажностью и резкими перепадами температур благодаря покрытой лаком электронной плате.



Экономия места в щитке — 36 мм. Дифференциальный автомат — не требует дополнительного а/в.



Возможность подключения проводников сечением до 25 мм².

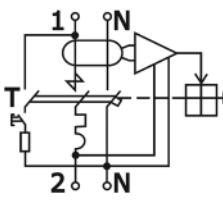


Возможность установки в качестве вводного устройства благодаря высокому значению ПКС — 6 кА.



Аксессуары крепятся на защелку с левой стороны выключателя, гарантируя быстрое надежное присоединение с высокой точностью в один клик.

Артикулы

Автоматический выключатель дифференциального тока OptiDin D63							
Количество полюсов	1P+N						
Принципиальная электрическая схема							
Номинальный дифференциальный ток $I_{\Delta n}$, А	Номинальный ток I_n , А						
	6	10	16	20	25	32	40
0,01	333140	333124	333134	333136	333137	333138	333139
0,03	333147	333141	333142	333143	333144	333145	333146
0,1	333154	333148	333149	333150	333151	333152	333153
0,3	333161	333155	333156	333157	333158	333159	333160

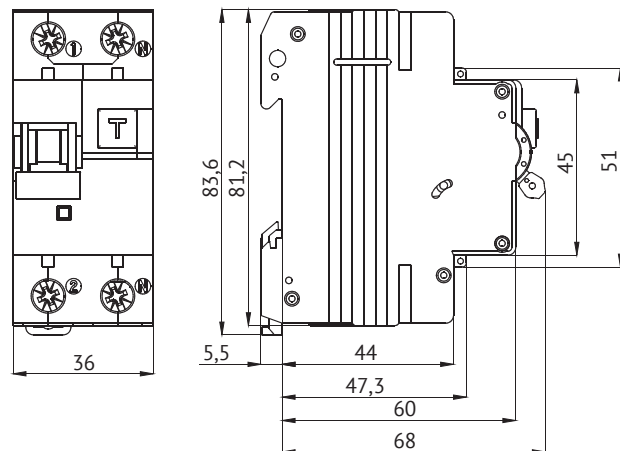
Присоединение

Ном. ток, А	Момент затяжки, Н/м	Без подготовки токоведущей жилы проводника, мм ²			С подготовкой токоведущей жилы проводника, мм ²		
		Медных гибких (многожильных)	Медных жестких (многожильных и одножильных)	Алюминиевых (многожильных и одножильных)	Медных гибких (многожильных)	Алюминиевых гибких	Алюминиевых жестких
6–40	2	1,5–10	1,5–16	2,5–10	25	16	25

Технические характеристики

Основные характеристики		
Напряжение изоляции, В	400	
Категория применения	А	
Класс токоограничения	3	
Дополнительные характеристики		
Степень защиты	IP20	
Износостойкость	Коммутационная	4000
	Механическая	6000
Диапазон рабочих температур, °С	от -40 до +55	
Диапазон температур хранения, °С	от -45 до +55	
Масса, г		
Количество полюсов	1P+N	190

Габаритные размеры (мм)



OptiDin VD63 Автоматические выключатели дифференциального тока до 63 А



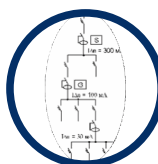
Автоматические выключатели типа OptiDin VD63, управляемые дифференциальным током со встроенной защитой от сверхтоков (далее дифференциальные автоматы АВДТ), устанавливаются в электрических цепях переменного тока частоты 50 Гц с глухозаземленной нейтралью номинальным напряжением не выше 400 В и номинальными токами до 63 А и предназначены для защиты людей от поражения электрическим током при неисправностях электрооборудования или при непреднамеренном контакте с открытыми проводящими частями электроустановок, для предотвращения возгораний и пожаров, возникающих вследствие протекания токов утечки и замыканий на землю, а также для защиты от перегрузки и короткого замыкания. АВДТ относятся к классу устройств, функционально зависящих от напряжения сети (не размыкающихся автоматически в случае исчезновения напряжения). Двухполюсные АВДТ предназначены для стационарной установки при неподвижной проводке в нормальных и жестких условиях эксплуатации по ГОСТ 30345.0-95 в однофазных, а четырехполюсные — в трехфазных.

АВДТ соответствуют требованиям ГОСТ IEC 61009-1, ТР ТС 004/2011, ТР ТС 020/2011 и изготавливаются по ТУ3422-046-05758109-2008.

Преимущества серии



Осуществляет три вида защиты.



Возможность построения каскадной защиты цепей благодаря наличию в линейке селективного исполнения АВДТ типа «S».



Индикация причины срабатывания — токи утечки/КЗ или перегрузка.



Возможность подключения проводников сечением до 25 мм².



Повышенная помехозащищённость позволяет избежать ложных срабатываний устройства.



Возможность установки в качестве вводного устройства благодаря высокому значению ПКС — 6 кА.



Защита от включения цепи при наличии в ней опасного для жизни тока утечки.



Аксессуары крепятся на защелку с левой стороны выключателя, гарантируя быстрое надежное присоединение с высокой точностью в один клик.

Артикулы

Автоматический выключатель дифференциального тока OptiDin VD63																		
Принципиальные электрические схемы																		
Тип защитной характеристики	Количество полюсов	Номинальный ток In, А																
	Номинальный дифференциальный ток Idn, А	10	16	20	25	32	40	50	63	6	10	16	20	25	32	40	50	63
B	0,01	338285	338286	338287	338288						338312	338313	338314	338315				
	0,03	338289	338290	338291	338292	338293	338294	338295	338296	338324	338316	338317	338318	338319	338320	338321	338322	338323
	0,1	338297	338298	338299	338301 338300*	338302	338303	338305 338304*	338306		338325	338326	338327	338329 338328*	338331 338330*	338332	338333	338334
	0,3				338307	338308	338309	338310	338311		145736			338335	338337 338336*	338338	338339	338341 338340*
C	0,01	103448	103449	103450	103451						103471	103472	103473	103474				
	0,03	103452	103453	103454	103455	103456	103457	103458	103459	228261	103475	103476	103477	103478	103479	103480	103481	103482
	0,1	103460	103461	103462	103463 218721*	103495	103496	103464 222722*	103465		103483	103484	103485	103486 236719*	103487 274847*	103488	103489	103490
	0,3				103466	103467	103468	103469	103470					103491	103492 236721*	103493	103497	103494 250090*
D	0,01	338342	338343	338344	338345						338369	338370	338371	338372				
	0,03	338346	338347	338348	338349	338350	338351	338352	338353	338381	338373	338374	338375	338376	338377	338378	338379	338380
	0,1	338354	338355	338356	338358 338357*	338359	338360	338362 338361*	338363		338382	338383	338384	338386 338385*	338388 338387*	338389	338390	338391
	0,3				338364	338365	338366	338367	338368					338392	338394 338393*	338395	338396	338398 338397*

* - селективное исполнение

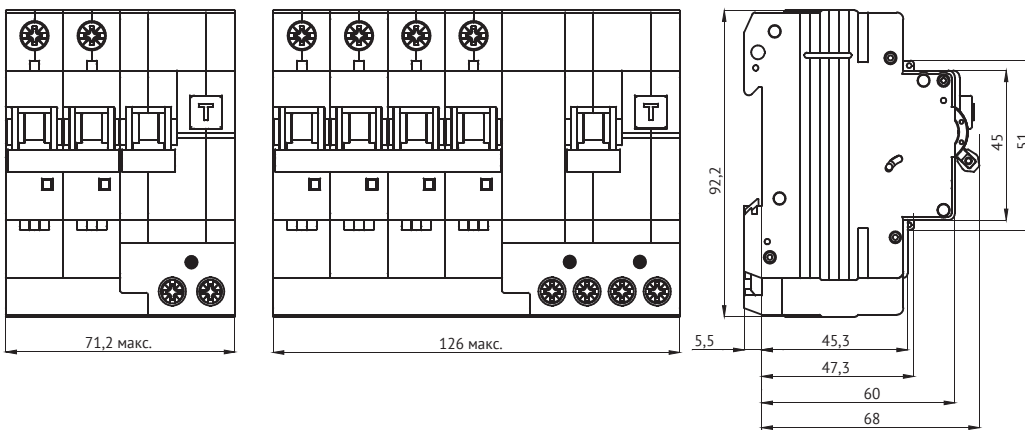
Технические характеристики

Основные характеристики		
Категория применения	A	
Класс токоограничения	3	
Дополнительные характеристики		
Степень защиты	IP20	
Износостойкость	Коммутационная	4000
	Механическая	6000
Диапазон рабочих температур, °C	от -25 до +55	
Диапазон температур хранения, °C	от -45 до +55	
Масса, г		
Количество полюсов	1P+N	0,39
	3P+N	0,72

Присоединение

Ном. ток, А	Момент затяжки, Н/м	Без подготовки токоведущей жилы проводника, мм ²			С подготовкой токоведущей жилы проводника, мм ²		
		Медных гибких (многожильных)	Медных жестких (многожильных и одножильных)	Алюминиевых (многожильных и одножильных)	Медных гибких (многожильных)	Алюминиевых гибких	Алюминиевых жестких
6-40	2	1,5-10	1,5-16	2,5-10	25	16	25

Габаритные размеры (мм)



Устройства защиты от перенапряжений



Устройства защиты от импульсных перенапряжений OptiDin OM (ограничители импульсных перенапряжений) предназначены для защиты от коммутационных и грозовых импульсных перенапряжений.

УЗИП OptiDin OM устанавливаются в местах ввода электроэнергии в главный распределительном щите, во второстепенных распределительных щитах и непосредственно на электрические машины, приборы и оборудование.

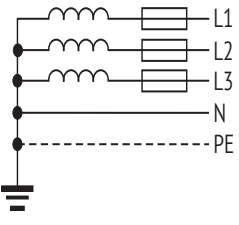
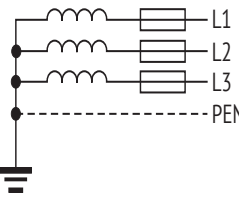
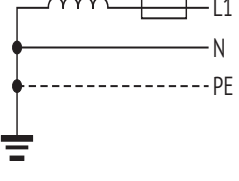
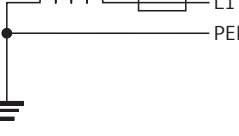
Структура условного обозначения

OptiDin OM u - I - 1 + N U - 280 / 25 / X R S

1
2
3
4
5
6
7
8
9
10
11
12

1	Серия	OptiDin						
2	Типоисполнение	OM						
3	Моноблочное типоисполнение	u						
4	Тип УЗИП	I			II			
5	Число полюсов или нейтральный полюс моноблочного типоисполнения (буква N)	1P	1P+N	2P	3P	3P+N	4P	N
6	Наличие полюса под нулевой рабочий проводник	N						
7	Моноблочное типоисполнение полюса под нулевой рабочий проводник	U						
8	Максимальное рабочее напряжение (фазное), В	260			280			
9	Величина импульсного тока (для УЗИП I типа) или максимального тока разряда (для УЗИП II типа), кА	12,5	25	30	40	50	100	
10	Наличие функции подавления остаточного тока	X						
11	Наличие выводов для дистанционной сигнализации	R						
12	Наличие индикатора состояния износа	S						

Руководство по выбору

Род тока	Тип системы заземления		Количество полюсов	Наименование	Артикул	Защищаемые проводники				
Переменный ток, трехфазное питание	TN-S/TT		3P+N	OptiDin OM-I-3+Nu-280/12,5	114275	L1, L2, L3, N, PE				
			3P+N	OptiDin OM-I-3+Nu-280/12,5/R	114277					
			4P	OptiDin OM-I-4-280/12,5	114243					
			4P	OptiDin OM-I-4-280/12,5/R	114247					
			4P	OptiDin OM-I-4-280/12,5/RS	114263					
			4P	OptiDin OM-I-4-280/12,5/S	114260					
			3P+N	OptiDin OM-II-3+N-280/40	114311					
			3P+N	OptiDin OM-II-3+N-280/40/R	114313					
			4P	OptiDin OM-II-4-280/40	114297					
			4P	OptiDin OM-II-4-280/40/R	114301					
			4P	OptiDin OM-II-4-280/40/RS	114309					
			4P	OptiDin OM-II-4-280/40/S	114307					
	4P	OptiDin OM-II-4-280/40/X	114303							
	4P	OptiDin OM-II-4-280/40/XR	114305							
	TN-C		3P	OptiDin OM-I-3-280/12,5	114242		L1, L2, L3, PEN			
			3P	OptiDin OM-I-3-280/12,5/R	114246					
			3P	OptiDin OM-I-3-280/12,5/RS	114262					
			3P	OptiDin OM-I-3-280/12,5/S	114258					
			3P	OptiDin OM-II-3-280/40	114296					
			3P	OptiDin OM-II-3-280/40/R	114300					
			3P	OptiDin OM-II-3-280/40/RS	114308					
			3P	OptiDin OM-II-3-280/40/S	114306					
			3P	OptiDin OM-II-3-280/40/X	114302					
			3P	OptiDin OM-II-3-280/40/XR	114304					
Переменный ток, однофазное питание			TN-S/TT		1P+N	OptiDin OM-I-1+N-280/12,5		114251	L1, L2, L3, N, PE	
					1P+N	OptiDin OM-I-1+N-280/12,5/R		114252		
	1P+N	OptiDin OM-I-1+Nu-280/12,5			114278					
	1P+N	OptiDin OM-I-1+Nu-280/12,5/R			114279					
	2P	OptiDin OM-I-2-280/12,5			114209					
	2P	OptiDin OM-I-2-280/12,5/R			114245					
	2P	OptiDin OM-I-2-280/12,5/RS			114274					
	2P	OptiDin OM-I-2-280/12,5/S			114272					
	1P+N	OptiDin OM-II-1+N-280/40			114310					
	1P+N	OptiDin OM-II-1+N-280/40/R			114312					
	2P	OptiDin OM-II-2-280/40			114295					
	2P	OptiDin OM-II-2-280/40/R			114299					
	2P	OptiDin OM-II-2-280/40/RS			114440					
	2P	OptiDin OM-II-2-280/40/S			114414					
	2P	OptiDin OM-II-2-280/40/X			114320					
	2P	OptiDin OM-II-2-280/40/XR			114412					
	Род тока	Тип системы заземления			Количество полюсов	Наименование	Артикул	Защищаемые проводники		
	Переменный ток, однофазное питание	TN-C				1P	OptiDin OMu-I-1-280/12,5/X	114283		L1, PEN
						1P	OptiDin OMu-I-1-280/12,5/XR	114284		
						1P	OptiDin OMu-I-1-280/25/X	114288		
1P			OptiDin OMu-I-1-280/25/XR	114291						
1P			OptiDin OMu-I-1-280/30/X	114292						
1P			OptiDin OMu-I-N-260/100	114286						
1P			OptiDin OMu-I-N-260/50	114281						
1P			OptiDin OM-I-1-280/12,5	114201						
1P			OptiDin OM-I-1-280/12,5/R	114244						
1P			OptiDin OM-I-1-280/12,5/RS	114273						
1P			OptiDin OM-I-1-280/12,5/S	114271						
1P			OptiDin OM-I-N-260/12,5	114269						
1P			OptiDin OM-II-1-130/40	149961						
1P			OptiDin OM-II-1-280/40	114294						
1P			OptiDin OM-II-1-280/40/R	114298						
1P			OptiDin OM-II-1-280/40/RS	114439						
1P			OptiDin OM-II-1-280/40/S	114413						
1P			OptiDin OM-II-1-280/40/X	114318						
1P			OptiDin OM-II-1-280/40/XR	114411						
1P			OptiDin OM-II-1-385/40	227679						
1P			OptiDin OM-II-1-550/40	147311						
1P			OptiDin OM-II-1-750/30	147312						
1P			OptiDin OM-II-N-260/40	114315						

OptiDin OM(u)-I Устройства защиты от импульсных перенапряжений класса I+II+III



Устройства защиты от импульсных перенапряжений OptiDin OMu-I предназначены для защиты электрических сетей и устройств от последствий волны перенапряжения, вызванной близким, прямым или непрямым ударом молнии. Они сконструированы в форме моноблока с последовательным подключением варистора и разрядника, благодаря чему обеспечивается полное отделение L->N, N ->PE, без остаточных токов.

Устройства защиты от импульсных перенапряжений OptiDin OM-I предназначены для выравнивания потенциалов при прямом попадании молнии. Они устанавливаются на входе внешних проводников в главном распределительном щите и содержат сменные подключаемые варисторы.

Устройства защиты от импульсных перенапряжений OptiDin OM(u)-I доступны как с дистанционной сигнализацией, так и без нее. Монтаж на DIN-рейку 35 мм.

УЗИП соответствуют требованиям ГОСТ Р 51992.

Преимущества серии



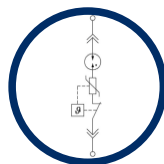
Информирование о состоянии защиты и необходимости замены устройств благодаря наличию индикатора степени износа варисторного модуля во время эксплуатации.



Безопасность при замене сменных модулей благодаря возможности установки модуля в любом положении.



Улучшенные токоотводящие свойства в моноблочных исполнениях.



Модели с функцией гашения остаточного тока исключают токи утечки. За счет чего УЗИП возможно устанавливать перед счетчиком электроэнергии.



Предусмотрено место для нанесения дополнительной информации.



Наличие дополнительного контакта для дистанционной сигнализации о состоянии устройства позволяет на удаленно контролировать степень износа устройства.



Промаркированные выводы позволяют исключить не правильное присоединение проводников при монтаже.

Технические характеристики

Основные характеристики		
Рабочая частота, Гц		50/60
Рабочее напряжение, В		230/400
Индикация состояния в моделях	Зеленый	в рабочем состоянии
	Желтый*	частично изношен, рекомендуется замена
	Красный	вышел из строя, требуется немедленная замена
Переключающий контакт сигнализации		M3/0,25 Н/м, 0,2 ... 1,5 мм ² , макс. 250 В~/1 А
Дополнительные характеристики		
Диапазон рабочих температур, °С		от - 40 до +70
Степень защиты		IP20
Монтаж на профилированную DIN-рейку		35 x 7,5 мм
Соответствие нормам	ГОСТ Р 51992 / IEC 61643-1	Класс I + класс II + класс III
	STN EN 61643-11/A11	Тип 1 [T1] + тип 2 [T2] + тип 3 [T3]
	VDE 0675-06	Класс B + класс C + класс D
Масса, г		
OptiDin OM-I-1		190
OptiDin OM-I-1+N		278
OptiDin OM-I-1+Nu		300
OptiDin OM-I-2		340
OptiDin OM-I-3		490
OptiDin OM-I-3+Nu		550
OptiDin OM-I-4		640
OptiDin OM-I-N		128
OptiDin OMu-I-1-280/12,5		240
OptiDin OMu-I-1-280/25		450
OptiDin OMu-I-1-280/30		450
OptiDin OMu-I-N-260/50		150
OptiDin OMu-I-N-260/100		260

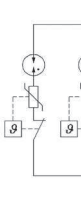
* Для моделей с индикатором состояния износа





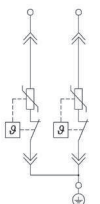
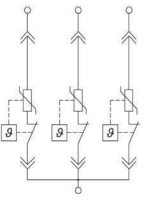
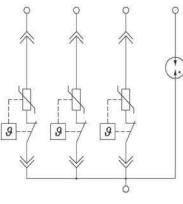
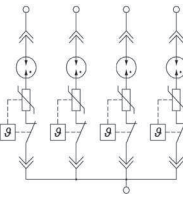
Присоединение

Мин./макс. момент затяжки, Н/м	2–3
Поперечное сечение соединительного проводника, мм ² : <ul style="list-style-type: none"> – провод – кабель 	4–35 4–35

Сменные модули	
OptiDin OM-I-0-280/12,5	261378
OptiDin OM-I-0-280/12,5/S	261379
OptiDin OM-I-0N-280/12,5	261380

Артикулы

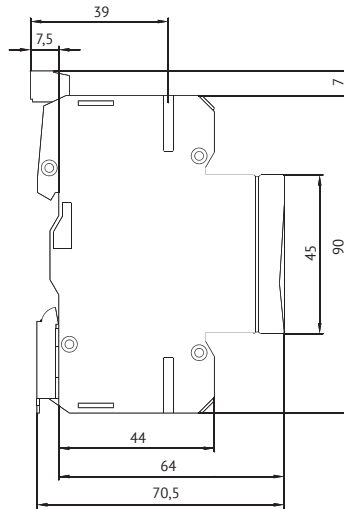
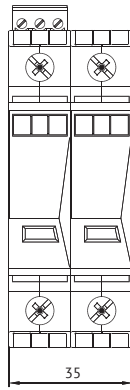
OptiDin OM(u)-I										
Внешний вид										
Количество полюсов	1P		N		N		1P	N	1P+N	
Принципиальные электрические схемы										
Номинальное напряжение переменного тока U_n , В	230	230	230	230	230	230	230	230	230	230
Максимальное длительное рабочее напряжение U_c , В	280	280	280	280	260	280	260	280/260 N/PE	280/260 N/PE	280/260 N/PE
Импульсный ток I_{imp} (10/350), кА	12,5	25	30	50	100	12,5	12,5	12,5	12,5/50 N/PE	12,5/50 N/PE
Максимальный ток разряда I_{max} (8/20), кА	50	60	60	80	100	50	40	50/40 N/PE	50/80 N/PE	50/80 N/PE
Номинальный ток разряда I_n (8/20), кА	30	40	40	50	100	30	20	30/20 N/PE	30/50 N/PE	30/50 N/PE
Уровень напряжения защиты U_p , кВ	$\leq 1,5$	$\leq 1,5$	$\leq 1,5$	$\leq 1,5$	$\leq 1,5$	$\leq 1,3$	$\leq 1,5$	$\leq 1,3/\leq 1,5$ N/PE	$\leq 1,3/\leq 1,5$ N/PE	$\leq 1,3/\leq 1,5$ N/PE
Время реагирования t_A , нс	<100	<100	<100	<100	<100	<25		<25/<100 N/PE	<25/<100 N/PE	<25/<100 N/PE
Напряжение разомкнутой цепи [ТЗ] УОС, кВ	6	6	6		6	20	6	20/6 N/PE	20/10 N/PE	20/10 N/PE
Предполагаемый ток короткого замыкания источника питания I_p , кАэф	25	25	25			25		25 L/N	25 L/N	25 L/N
Номинал защитного предохранителя gL/gG , А	≤ 160	≤ 250	≤ 315			≤ 160		≤ 160 L/N	≤ 160 L/N	≤ 160 L/N
Временное перенапряжение U_{TOV} , В AC	335	335	335			335		335 L/N	335 L/N	335 L/N
Остаточный ток IPE, мкА	<1	<1	<1	<1	<1	<1	<1	<1 N/PE	<1 N/PE	<1 N/PE
Последующий ток I_f , А				100	100		100	100 N/PE	100 N/PE	100 N/PE
Артикулы										
Общее исполнение					114281	114286	114201	114269	114251	114278
	С контактом удаленной сигнализации						114244		114252	114279
С индикатором состояния износа							114271			
	С контактом удаленной сигнализации						114273			
С функцией гашения остаточного тока		114283	114288	114292						
	С контактом удаленной сигнализации	114284	114291							

OptiDin OM(u)-I					
Внешний вид					
Количество полюсов	2P	3P	3P+N	4P	
Принципиальные электрические схемы					
Номинальное напряжение переменного тока U_n , В	230	230	230	230	
Максимальное длительное рабочее напряжение U_c , В	280	280	280	280	
Импульсный ток I_{imp} (10/350), кА	12,5	12,5	12,5	12,5	
Максимальный ток разряда I_{max} (8/20), кА	50	50	50/80 N/PE	50	
Номинальный ток разряда I_n (8/20), кА	30	30	30/50 N/PE	30	
Уровень напряжения защиты U_p , кВ	$\leq 1,3$	$\leq 1,3$	$\leq 1,3/\leq 1,5$ N/PE	$\leq 1,3$	
Время реагирования t_A , нс	< 25	< 25	$< 25/\leq 100$ N/PE	< 25	
Напряжение разомкнутой цепи [ТЗ] УОС, кВ	20	20	20/10 N/PE	20	
Предполагаемый ток короткого замыкания источника питания I_p , кАэф	25 L/N	25 L/N	25 L/N	25	
Номинал защитного предохранителя gL/gG, А	≤ 160 L/N	≤ 160 L/N	≤ 160 L/N	≤ 160	
Временное перенапряжение УТОВ, В АС	335 L/N	335 L/N	335 L/N	335	
Остаточный ток IPE, мкА			< 1 N/PE		
Последующий ток I_f , А			100 N/PE		
Артикулы					
Общее исполнение		114209	114242	114275	114243
	С контактом удаленной сигнализации	114245	114246	114277	114247
С индикатором состояния износа		114272	114258		114260
	С контактом удаленной сигнализации	114274	114262		114263

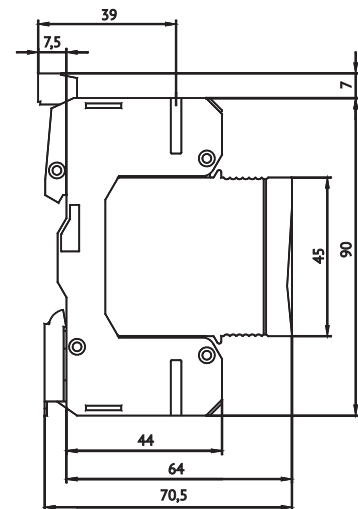
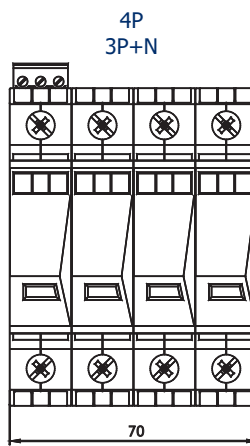
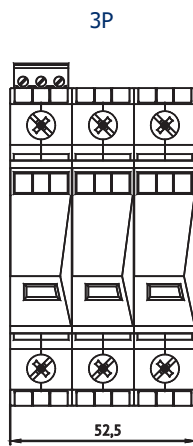
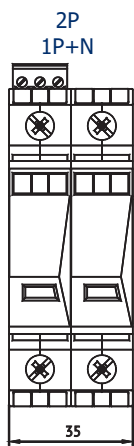
Габаритные размеры (мм)

OptiDin OMu-I-1-280/12,5
OptiDin OMu-I-1-260/50

OptiDin OMu-I-1-280/25
OptiDin OMu-I-1-280/30
OptiDin OMu-I-N-260/100



OptiDin OM-I



OptiDin OM-II Устройства защиты от импульсных перенапряжений класса II+III



Устройства защиты от импульсных перенапряжений класса II предназначены для защиты от перенапряжений категории III, для которой установлено максимальное перенапряжение 4 кВ за счет координации изоляции для сетей 230/400 В.

Эти УЗИП служат для отвода энергии импульсов перенапряжения в распределительной электросети объекта. Они устанавливаются, в основном, во второстепенных распределительных щитах.

Устройства защиты от импульсных перенапряжений OptiDin OM-II предназначены для отвода энергии импульсов перенапряжения в системах электроснабжения зданий. Они, как правило, устанавливаются во второстепенных распределительных щитах и содержат встроенный подключаемый варистор. Устройства защиты от импульсных перенапряжений OptiDin OM-II доступны как с дистанционной сигнализацией, так и без нее. Монтаж осуществляется на DIN-рейку 35 мм.

УЗИП соответствуют требованиям ГОСТ Р 51992.

Преимущества серии



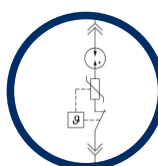
Информирование о состоянии защиты и необходимости замены устройств благодаря наличию индикатора степени износа варисторного модуля во время эксплуатации.



Безопасность при замене сменных модулей благодаря возможности установки модуля в любом положении.



Предусмотрено место для нанесения дополнительной информации.



Модели с функцией гашения остаточного тока исключают токи утечки.


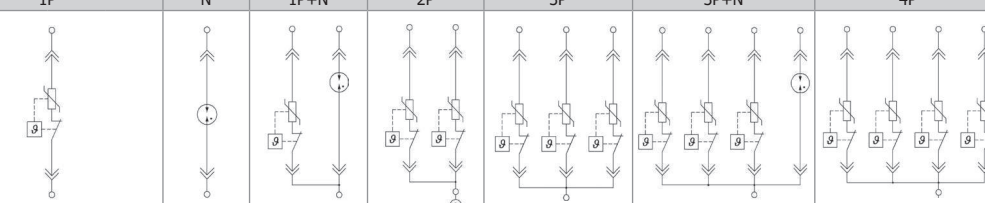


Промаркированные выводы позволяют исключить не правильное присоединение проводников при монтаже.



Наличие дополнительного контакта для дистанционной сигнализации о состоянии устройства позволяет удаленно контролировать состояние устройства.

Артикулы

OptiDin OM-II														
Внешний вид														
Количество полюсов	1P		N		1P+N		2P		3P		3P+N		4P	
Принципиальные электрические схемы														
Номинальное напряжение переменного тока Un, В	230	120	385	470	230	230	230	230	230	230	230	230	230	230
Максимальное длительное рабочее напряжение Uc, В	280	130	385	550	260	280/260 N/PE	280	280	280	280	280	280	280	280
Максимальный ток разряда Imax (8/20), кА	40				40	40	40	40	40	40	40	40	40	40
Номинальный ток разряда In (8/20), кА	20				20	20	20	20	20	20	20	20	20	20
Уровень напряжения защиты Ur, кВ	≤1,45	≤0,85	≤1,8	≤2,65	≤1,45	≤1,45	≤1,45	≤1,45	≤1,45	≤1,45	≤1,45	≤1,45	≤1,45	≤1,45
Время реагирования ta, нс	<25				<150	<25/<150 N/PE	<25	<25	<25	<25	<25/<150 N/PE	<25	<25	<25
Напряжение разомкнутой цепи [ТЗ] UOC, кВ	6				6	6	6	6	6	6	6	6	6	6
Предполагаемый ток короткого замыкания источника питания Ir, кАэф	25					25 L/N	25 L/N	25 L/N	25 L/N	25 L/N	25 L/N	25 L/N	25	25
Номинал защитного предохранителя gL/gG, А	≤125					≤125	≤125 L/N	≤125 L/N	≤125 L/N	≤125 L/N	≤125 L/N	≤125 L/N	≤125	≤125
Временное перенапряжение UTOV, В AC	335	175	560	685		335 L/N	335 L/N	335 L/N	335 L/N	335 L/N	335 L/N	335 L/N	335	335
Остаточный ток IPE, мкА					<1	<1 N/PE					<1 N/PE		<1 N/PE	<1 N/PE
Последующий ток If, А					100	100 N/PE					100 N/PE		100 N/PE	100 N/PE
Артикул														
Общее исполнение		114294	149961	227679	147311	114315	114310	114295	114296	114311	114297			
	С контактом удаленной сигнализации	114298					114312	114299	114300	114313	114301			
С индикатором состояния износа		114413						114414	114306		114307			
	С контактом удаленной сигнализации	114439						114440	114308		114309			
С функцией гашения остаточного тока		114318						114320	114302		114303			
	С контактом удаленной сигнализации	114411						114412	114304		114305			

Сменные модули

Наименование	Артикулы
OptiDin OM-II-0-280/40	261381
OptiDin OM-II-0-280/40/S	261382
OptiDin OM-II-0-280/40/X	261383
OptiDin OM-II-0N-260/40	261384

Технические характеристики

Основные характеристики		
Рабочая частота, Гц		50/60
Рабочее напряжение, В		230/400
Индикация состояния в моделях	Зеленый	в рабочем состоянии
	Желтый*	частично изношен, рекомендуется замена
	Красный	вышел из строя, требуется немедленная замена
Переключающий контакт сигнализации		M3/0,25 Н/м, 0,2 ... 1,5 мм ² , макс. 250 В~/1 А
Дополнительные характеристики		
Диапазон рабочих температур, °С		от - 40 до +70
Степень защиты		IP20
Монтаж на профилированную DIN-рейку		35 x 7,5 мм
Соответствие нормам	ГОСТ Р 51992 / IEC 61643-1	Класс I + класс II + класс III
	STN EN 61643-11/A11	Тип 1 [T1] + тип 2 [T2] + тип 3 [T3]
	VDE 0675-06	Класс В + класс С + класс D
Масса, г		
OptiDin OM-II-1		145
OptiDin OM-II-1+N		233
OptiDin OM-II-2		255
OptiDin OM-II-3		355
OptiDin OM-II-3+N		443
OptiDin OM-II-4		460
OptiDin OM-II-N		128

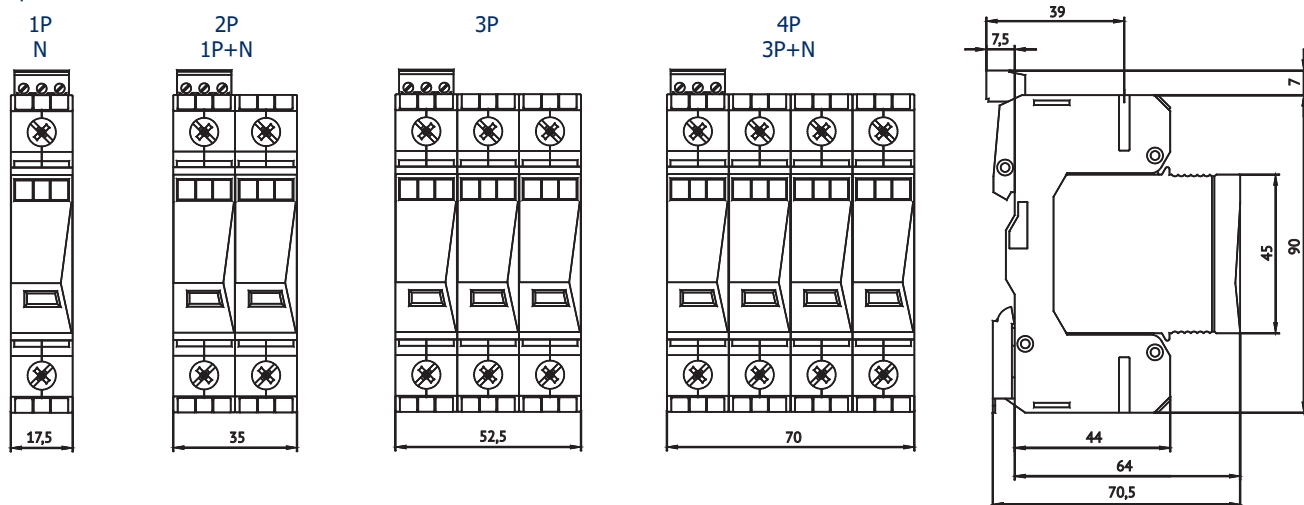
* Для моделей с индикатором состояния износа

Присоединение

Мин./макс. момент затяжки, Н/м	2-3
Поперечное сечение соединительного проводника, мм ² : - провод - кабель	4-35 4-35

Габаритные размеры (мм)

OptiDin OM-I



Модульные контакторы



Электромеханические модульные контакторы КЭАЗ используются в системах автоматизации и управления различных технологических процессов, в том числе, в системах кондиционирования, вентиляции, отопления и освещения.

Структура условного обозначения

OptiDin MK-100 - 25 4 0 - 230 AC

1
2
3
4
5
6
7

1	Серия	OptiDin				
2	Типоисполнение	MK-100				
3	Номинальный рабочий ток контактора, А	20, 25, 40, 63, 80, 100				
4	Число нормально разомкнутых (NO) контактов	0	1	2	3	4
5	Число нормально замкнутых (NC) контактов	0	1	2	3	4
6	Напряжение цепи катушки управления, В	24	48	110	230	
7	Род тока катушки управления	AC				

Преимущества серии



Конструкция контакторов предполагает установку на 35мм DIN-рейку.



Все контакторы имеют класс защиты IP20.

OptiDin MK-100 Модульные контакторы на токи до 100 А



Контакторы модульные OptiDin MK-100 предназначены для частых коммутаций нагрузок с номинальным током до 100 А — электрических котлов, конвекторов прямого отопления, тепловых аккумуляторов. Устройства используются для автоматизации и управления различными технологическими процессами, в том числе в системах кондиционирования, вентиляции, освещения.

В OptiDin MK-100 предусмотрена визуальная индикация состояния контактов. Напряжение цепи главных контактов — 230 и 400 В переменного тока частоты 50 Гц. Напряжение питания катушек управления — 24, 48, 110 и 230 В (переменного тока).

Модульные контакторы устанавливаются в распределительные щиты жилых и служебных помещений, гостиниц, больниц, торговых центров, производственных зданий и общественных мест.

OptiDin MK-100 используются для удаленной коммутации и автоматического контроля оборудования, такого как:

- однофазные и трехфазные электродвигатели;
- различные насосы;
- кондиционеры;
- электронагреватели;
- осветительное оборудование.

Контакторы соответствуют требованиям ГОСТ IEC 60947-4-1.


Артикулы

		OptiDin MK-100							
		Внешний вид							
Схема электрическая принципиальная	Тип контактов главной цепи	Напряжение катушки управления, В	Род тока катушки управления	Номинальный ток I _n , А					
				20	25	40	63	80	100
	2NO	24	AC	321126	321138	321166	321170	321222	321226
		48	AC	321125	321137	321165	321169	321221	321225
		110	AC	321124	321136	321164	321168	321220	321224
		230	AC	321123	321135	321163	321167	321219	321223
	2NC	24	AC	321130	321142	321174	321178	321230	321234
		48	AC	321129	321141	321173	321177	321229	321233
		110	AC	321128	321140	321172	321176	321228	321232
	1NO+1NC	24	AC	321134	321146	321182	321186	321238	321242
		48	AC	321133	321145	321181	321185	321237	321241
		110	AC	321132	321144	321180	321184	321236	321240
	4NO	24	AC		321150	321190	321194	321246	321250
		48	AC		321149	321189	321193	321245	321249
		110	AC		321148	321188	321192	321244	321248
		230	AC		321147	321187	321191	321243	321247
	4NC	24	AC		321154	321198	321202	321254	321258
		48	AC		321153	321197	321201	321253	321257
		110	AC		321152	321196	321200	321252	321256
	3NO+1NC	24	AC		321162	321206	321210	321262	321266
		48	AC		321161	321205	321209	321261	321265
		110	AC		321160	321204	321208	321260	321264
	2NO+2NC	24	AC		321158	321214	321218	321270	321274
		48	AC		321157	321213	321217	321269	321273
		110	AC		321156	321212	321216	321268	321272
		230	AC		321155	321211	321215	321267	321271

Технические характеристики

Наименование параметра	OptiDin МК-100-20	OptiDin МК-100-25 (2 полюса)	OptiDin МК-100-25 (4 полюса)	OptiDin МК-100-40	OptiDin МК-100-63	OptiDin МК-100-80	OptiDin МК-100-100	
Технические параметры								
Номинальное рабочее напряжение главной цепи, В	440							
Механическая износостойкость, циклов	1000000							
Номинальное напряжение изоляции, В	440							
Минимальный раствор открытых контактов, мм	3							
Потери мощности на полюс, Вт	2	3	2	3	7	7	7	
Устойчивость к перегрузке по току, А	72	72	72	216	240	240	240	
Максимальная частота коммутаций, цикл/ч	60							
	DC-1, DC-3		300					600
	AC-1, AC-3		300					600
Без нагрузки		1000						
Испытательное напряжение разряда 1,2/50 мкс (ГОСТ IEC 61000-4-5), кВ	6							
Выдерживаемое импульсное напряжение, кВ	4							
Цель управления								
Номинальное напряжение катушки, В	24, 230							
Рабочий диапазон напряжения катушки, %	85...110							
Номинальная частота, Гц	50(50/60)							
Потребление катушки, не более, В·А/Вт	Включение	9/1,6	9/1,6	25/2,5	45/2,6	45/2,6	45/2,6	
	Удержание	4,2/1,6	4,2/1,6	6-4	8/2,6	8/2,6	8/2,6	
Задержка включения, мс	7-16	7-16	9-15	11-15	11-15	11-15	11-15	
Задержка отключения, мс	6-12	6-12	4-8	6-13	6-13	6-13	6-13	
Характеристики контактов								
Номинальный рабочий ток, А	AC-1/AC-7a	20	25	25	40	63	100	
	AC-3/AC-7b	-	-	9	27	30	48	
Номинальная мощность нагрузки для категории применения AC-3/AC-7b, при 230 В, кВт	1,1	1,3	-	-	-	-	-	
Номинальная мощность нагрузки для категории применения AC-3/AC-7b, при 400 В, кВт	1,2	4	4	12,5	15	19	24	
Электрическая износостойкость, циклов	AC-1/AC-7a	150000						
	AC-3/AC-7b	150000						

Дополнительные устройства для быстрого и безопасного монтажа

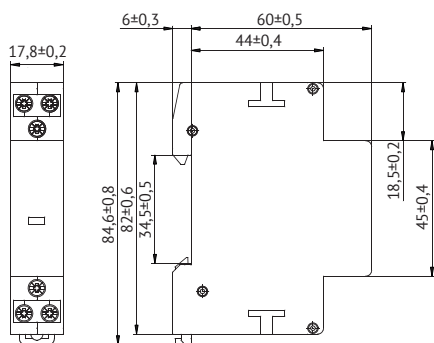
Внешний вид	Наименование	Артикул
	Блок вспомогательных контактов OptiDin MK11	321328

Присоединение

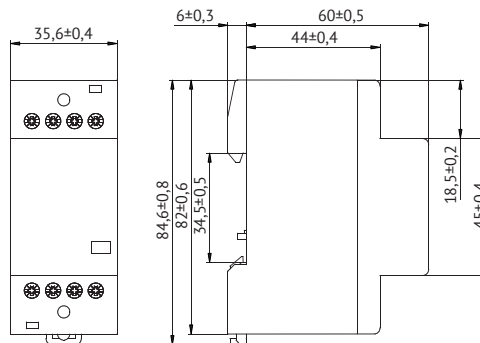
Устройство	Сечение проводника присоединяемого к главной цепи, мм ²		Сечение проводника присоединяемого к цепи управления, мм ²	
	Одножильный	Многожильный	Одножильный	Многожильный
OptiDin МК-100-20	1-10	1-6	1-2,5	1-2,5
OptiDin МК-100-25	1-10	1-6	1-2,5	1-2,5
OptiDin МК-100-40	1,5-20	1,5-16	1-2,5	1-2,5
OptiDin МК-100-63	1,5-20	1,5-16	1-2,5	1-2,5
OptiDin МК-100-80	1,5-20	1,5-16	1-2,5	1-2,5
OptiDin МК-100-100	1,5-20	1,5-16	1-2,5	1-2,5
OptiDin МК11	0,5-2,5	0,5-2,5	-	-

Габаритные размеры (мм)

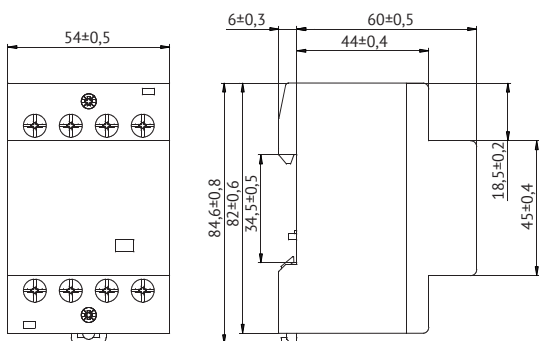
OptiDin MK-100-20



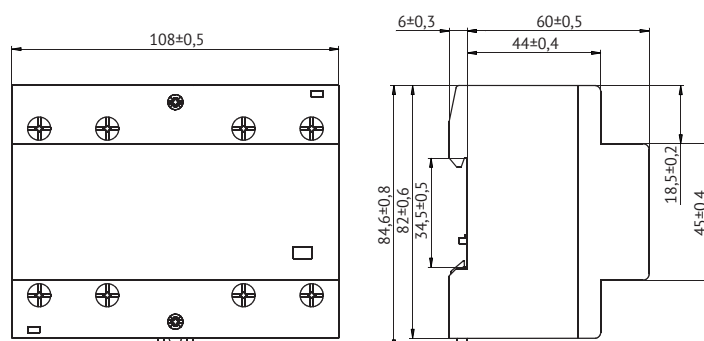
OptiDin MK-100-25



OptiDin MK-100-40
OptiDin MK-100-63



OptiDin MK-100-80
OptiDin MK-100-100



OptiDin MK11

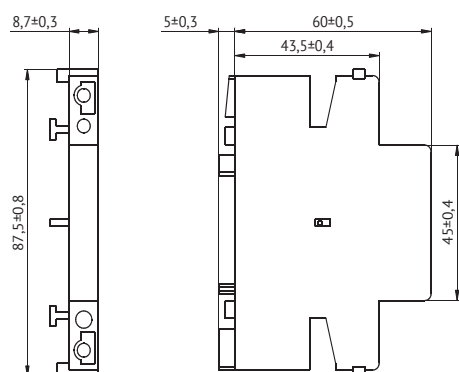


Таблица выбора оптимальной модификации контакторов OptiDin МК-100 для коммутации различных источников освещения

Тип лампы	Мощность, Вт	Максимальное количество ламп на полюс при 230 В, 50 Гц						
		OptiDin МК-100-20	OptiDin МК-100-25	OptiDin МК-100-40	OptiDin МК-100-63	OptiDin МК-100-80	OptiDin МК-100-100	
Вакуумные и галогенные лампы накаливания	15	86	110	228	480	610	762	
	25	52	72	180	290	368	460	
	40	32	50	122	195	248	310	
	60	21	33	86	130	165	206	
	75	17	26	69	104	132	165	
	100	13	20	52	78	99	124	
	150	8	13	34	52	66	83	
	200	6	10	26	39	50	62	
	250	5	8	20	31	39	49	
	300	4	6	17	26	33	41	
Энергосберегающие лампы	500	2	4	10	15	19	24	
	1000	1	2	5	7	9	11	
	3	42	52	83	120	152	190	
	5	42	52	83	120	152	190	
	7	42	52	83	120	152	190	
	9	36	45	72	104	132	165	
	11	33	41	65	94	119	149	
	15	30	37	59	85	108	135	
Флуоресцентные лампы	20	29	36	57	82	104	130	
	23	28	35	56	81	103	129	
	Одноламповые без компенсации	18	22	24	90	140	178	222
		28	22	24	90	140	178	222
		36	17	20	65	95	121	151
		58	14	17	45	70	89	111
	Одноламповые с компенсацией	18	7	8	48	73	93	116
28		7	8	48	73	93	116	
36		7	8	48	73	93	116	
58		4	5	31	47	60	75	
Двухламповые с последовательной компенсацией	18	30	40	100	150	190	238	
	28	24	31	78	118	150	187	
	36	17	24	65	95	121	151	
Компактные флуоресцентные лампы с электронной пускорегулирующей аппаратурой (ЭПРА)	58	10	14	40	60	76	95	
	Одноламповые	18	25	31	49	71	90	113
		28	18	22	35	50	63	79
		36	14	17	27	39	50	62
58		8	10	16	23	29	37	
Двухламповые	18	12	15	24	35	44	56	
	28	9	11	17	25	32	40	
	36	7	8	13	19	24	30	
Компактные флуоресцентные лампы	58	4	5	8	11	14	17	
	Обычное питание	5	38	48	77	121	154	192
		7	27	34	54	86	109	137
		9	21	26	42	67	85	106
11		17	21	35	55	70	87	
Электронное питание	5	39	49	78	124	157	197	
	7	39	49	78	124	157	197	
	9	30	38	60	96	122	152	
	11	25	31	50	79	100	125	
Ртутные лампы высокого давления	50	14	18	38	55	70	87	
	80	10	13	29	42	53	67	
	125	7	9	20	29	37	46	
	250	4	5	10	15	19	24	
	400	2	3	7	10	13	16	

Тип лампы	Мощность, Вт	Максимальное количество ламп на полюс при 230 В, 50 Гц					
		OptiDin МК-100- 20	OptiDin МК-100- 25	OptiDin МК-100- 40	OptiDin МК-100- 63	OptiDin МК-100- 80	OptiDin МК-100- 100
Параллельная коррекция	50	4	5	31	47	60	75
	80	4	5	27	41	52	65
	125	3	4	22	33	42	52
	250	1	2	12	18	23	29
	400	1	1	9	13	17	21
Металлогалогенные лампы							
Без коррекции	35	18	22	43	60	76	95
	70	10	12	23	32	41	51
	150	5	7	12	18	23	29
	250	3	4	7	10	13	16
	400	3	3	6	9	11	14
Параллельная коррекция	35	5	6	36	50	63	79
	70	2	3	18	25	32	40
	150	1	1	11	15	19	24
	250	-	1	6	9	11	14
	400	-	1	6	8	10	13
Натриевые лампы низкого давления							
Без коррекции	18	22	27	71	90	114	143
	35	7	9	23	30	38	48
	55	7	9	23	30	38	48
	90	4	5	14	19	24	30
	135	3	4	10	13	17	21
	180	3	4	10	13	17	21
Параллельная коррекция	18	6	7	44	66	84	105
	35	1	1	11	16	20	25
	55	1	1	11	16	20	25
	90	1	1	8	12	15	19
	135	-	-	4	7	9	11
	180	-	-	4	7	9	11
Натриевые лампы высокого давления							
Без коррекции	150	5	6	17	22	28	35
	250	3	4	10	13	17	21
	400	2	2	6	8	10	13
	1000	-	1	3	3	4	5
Параллельная коррекция	150	1	1	11	16	20	25
	250	-	1	6	10	13	16
	400	-	-	4	6	8	10
	1000	-	-	2	3	4	5

Модульные устройства подачи команд и сигналов

OptiDin SL63 и FSL63 Модульные индикаторы



Сигнальные лампы предназначены для световой индикации рабочего состояния электротехнического оборудования в электрических цепях напряжением до 230 В переменного тока частоты 50 Гц.

Световые индикаторы фаз предназначены для световой индикации наличия напряжения в каждой из фаз.

Сигнальные лампы и световые индикаторы фаз соответствуют требованиям ГОСТ Р 50030.5.1 (приложение J), ТР ТС 004/2011 и изготавливаются по ТУ3428-070-05758109-2012.

Структура условного обозначения

OptiDin SL63 - R 230 AC - УХЛ3

① ② ③ ④ ⑤ ⑥

①	Серия	OptiDin				
②	Типоисполнение лампы	SL63				
③	Условное обозначение цвета	R — красный	Y — желтый	G — зеленый	B — синий	W — белый
④	Номинальное рабочее напряжение, В	230	110	48	24	
⑤	Род тока	AC			AC/DC	
⑥	Климатическое исполнение	УХЛ3				

OptiDin FSL63 - 230 - УХЛ3

① ② ③ ④

①	Серия	OptiDin				
②	Тип светового индикатора фаз	FSL63				
③	Номинальное рабочее напряжение, В	230	110	48	24	
④	Климатическое исполнение	УХЛ3				

Артикулы

Тип		Сигнальные лампы OptiDin SL63					Световой индикатор фаз OptiDin FSL63
Номинальное рабочее напряжение в цепи переменного тока частоты 50 Гц Ue, В	Род тока						
		Красный	Желтый	Зеленый	Синий	Белый	
24	AC/DC	138609	138613	138617	138621	138625	
48	AC/DC	138608	138612	138616	138620	138624	
110	AC	138607	138611	138615	138619	138623	
230	AC	138606	138610	138614	138618	138622	138626

Технические характеристики

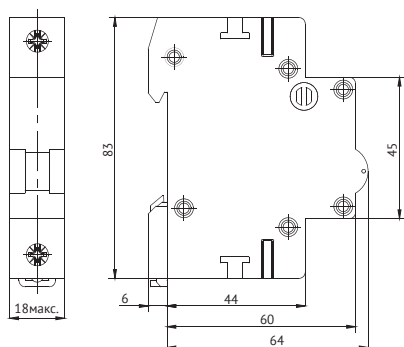
	OptiDin SL63	OptiDin FSL63
Основные характеристики		
Напряжение изоляции U _i , В	230	400
Степень загрязнения	3	
Номинальный рабочий ток информационного указателя, при напряжении 230 В, не более, А	0,02	
Потребляемая номинальная электрическая мощность, не более, ВА	5	15
Режим работы	Продолжительный	
Дополнительные характеристики		
Степень защиты по ГОСТ14254	IP20	
Климатическое исполнение по ГОСТ 15150	УХЛ3	
Диапазон рабочих температур, °С	от -60 до +40	
Диапазон температур хранения, °С	от -45 до +50	
Масса, г		
OptiDin SL63	68	
OptiDin FSL63	100	

Присоединение

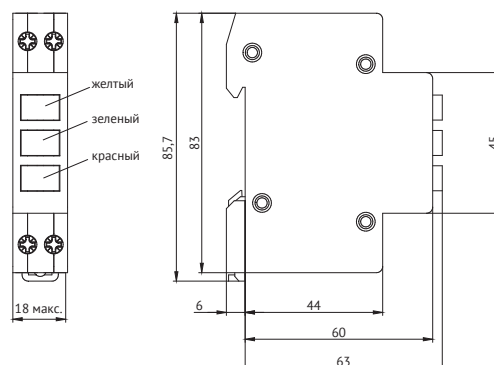
Момент затяжки, Н/м	Сигнальные лампы			Момент затяжки, Н/м	Световой индикатор фаз		
	Сечение проводника, мм ²				Сечение проводника, мм ²		
	Медных гибких (многожильных)	Медных жестких (многожильных и одножильных)	Алюминиевых (многожильных и одножильных)		Медных гибких (многожильных)	Алюминиевых гибких	Алюминиевых жестких
1,5	1,5–6			0,5	1,5–25		

Габаритные размеры (мм)

OptiDin SL63



OptiDin FSL63



OptiDin KM63 Модульные кнопки



Кнопки управления OptiDin KM63 предназначены для оперативного управления контакторами (магнитными пускателями), различными реле автоматики и другим технологическим оборудованием в электрических цепях переменного тока напряжением до 230 В.

Кнопки соответствуют требованиям ГОСТ Р 50030.5.1, ТР ТС 004/2011 и изготавливаются по ТУ3428-071-05758109-2012.

Структура условного обозначения

OptiDin KM63 - C - 11 - УХЛ3



1	Серия	OptiDin				
2	Типоисполнение	KM63				
3	Тип конструкции механизма управления и функции контактного элемента	A	B	C	AF	CF
4	Порядок и цифровое обозначение количества замыкающих и размыкающих контактов	10	01	11	20	02
5	Климатическое исполнение и категория размещения по ГОСТ 15150	УХЛ3				

Артикулы

	Кнопка модульная			Кнопка модульная с двумя независимыми органами управления	Кнопка модульная со встроенным световым индикатором зеленого цвета		
Внешний вид							
Принципиальные электрические схемы							
Без фиксации органа управления в нижнем положении	138899	138998	138800	138904	138906	138905	138907
Принципиальные электрические схемы							
С фиксацией органа управления в нижнем положении	138902	138901	138903		138909	138908	138910

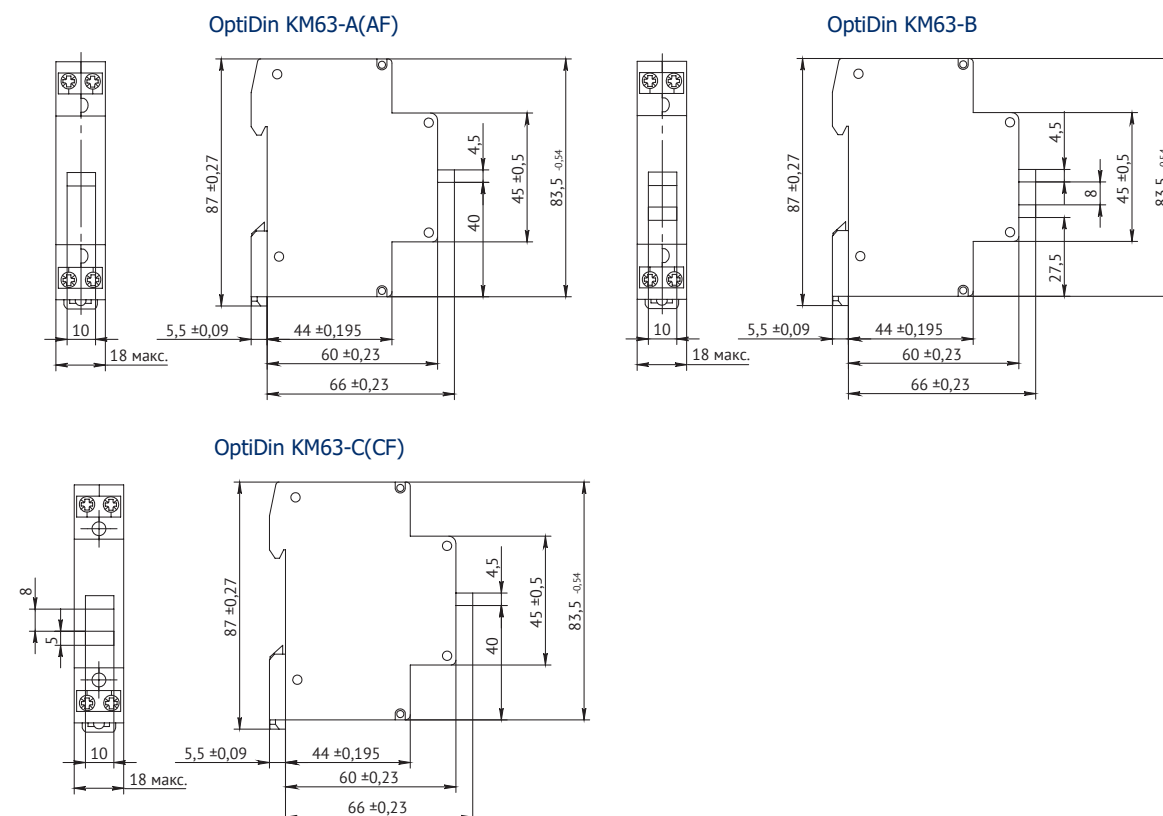
Технические характеристики

Основные характеристики		OptiDin KM63
Номинальное рабочее напряжение, переменный ток 50 Гц, Ue, В		230
Номинальный рабочий ток Ie, А		6
Напряжение изоляции Ui, В		230
Дополнительные характеристики		
Степень защиты по ГОСТ 14254		IP20
Износостойкость, циклов	Коммутационная	100 000
	Механическая	250 000
Защита от сверхтоков: автоматический выключатель типа OptiDin BM63 с типом характеристики В, на номинальный ток, А		8
Условный ток короткого замыкания, А		1000
Мощность, потребляемая одним нормально замкнутым контактом, не более, Вт		3
Условный тепловой ток на открытом воздухе Ith, А		16
Условный тепловой ток в оболочке Ithe, А		6
Климатическое исполнение по ГОСТ 15150		УХЛ3
Диапазон рабочих температур, °С		от -60 до +40
Диапазон температур хранения, °С		от -45 до +50
Масса, г		
OptiDin KM63		68

Присоединение

Момент затяжки, Н/м	Зажимы выводов кнопок			Момент затяжки, Н/м	Зажимы выводов светового индикатора		
	Сечение проводника, мм ²				Сечение проводника, мм ²		
	Медных гибких (многожильных)	Медных жестких (многожильных и одножильных)	Алюминиевых (многожильных и одножильных)		Медных гибких (многожильных)	Алюминиевых гибких	Алюминиевых жестких
0,8		1,5–6		0,4	0,5–4		

Габаритные размеры (мм)



OptiDin ZM63 Модульные звонки



Звонки электрические модульного исполнения предназначены для применения в сетях переменного тока напряжением до 230 В и служат для сигнализации возникновения внештатных ситуаций в электрических цепях.

Звонки соответствуют требованиям ГОСТ Р 7220-87, ГОСТ Р 50030.5.1, ТР ТС 004/2011.

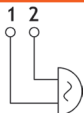
Структура условного обозначения

OptiDin ZM63 - 230 AC - УХЛ3



1	Серия	OptiDin		
2	Типоисполнение индикатора фаз	ZM63		
3	Номинальное рабочее напряжение, В	230	24	12
4	Род тока	AC		
5	Климатическое исполнение и категория размещения по ГОСТ 15150	УХЛ3		

Артикулы

Тип	Звонки модульные OptiDin ZM63
Принципиальная электрическая схема	
Номинальное рабочее напряжение, переменный ток 50 Гц, Ue, В	
12	138630
24	138629
230	138627

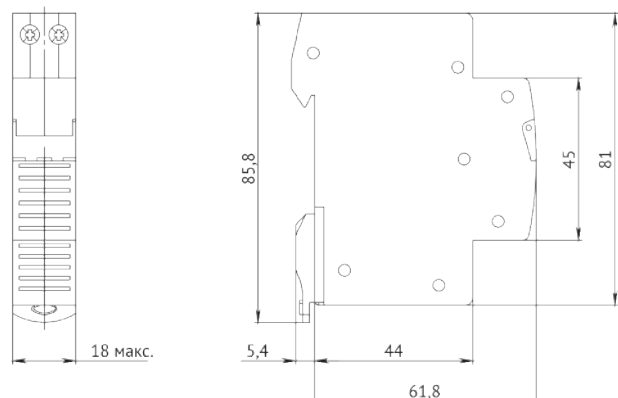
Технические характеристики

Наименование параметра	Значение
Число полюсов	однополюсные
Номинальное рабочее напряжение, В	12, 24, 110, 230
Громкость звука, не более, дБ	90
Номинальный рабочий ток Ie, при напряжении 230В, не более, А	0,03
Номинальная частота, Гц	50
Степень защиты по ГОСТ 14254	IP20
Сечение провода, присоединяемого к выводным зажимам, мм ²	1,5 ÷ 6
Средний срок службы, лет	10
Климатическое исполнение и категория размещения по ГОСТ 15150	УХЛ3
Режим эксплуатации	повторно-кратковременный
Номинальное импульсное выдерживаемое напряжение, В	230
Масса OptiDin ZM63, г	100

Присоединение

Момент затяжки, Н/м	Сечение проводника, мм ²	
	Медных (многожильных и одножильных)	Алюминиевых (многожильных и одножильных)
1,5	1,5–6	

Габаритные размеры (мм)



Время-токовые характеристики выключателей

Зависимость номинальных рабочих токов расцепителей токов перегрузки автоматических выключателей OptiDin BM63, OptiDin BM63 DC от температуры окружающей среды

In(A)	Температура окружающей среды (°C)												
	-25	-20	-10	0	10	20	30	35	40	45	50	55	60
1	1,2	1,2	1,2	1,1	1,09	1,05	1	1	0,94	0,94	0,93	0,9	0,89
2	2,4	2,4	2,3	2,2	2,2	2,1	2	2	1,9	1,9	1,9	1,8	1,8
3	3,5	3,4	3,3	3,3	3,3	3,2	3	2,9	2,8	2,8	2,75	2,7	2,7
4	4,9	4,8	4,7	4,5	4,3	4,2	4	3,9	3,9	3,8	3,7	3,6	3,5
5	5,9	5,8	5,7	5,6	5,4	5,2	5	4,9	4,8	4,6	4,5	4,3	4,3
6	7,3	7,2	7	6,7	6,54	6,38	6	5,82	5,64	5,6	5,6	5,4	5,3
8	9	8,9	8,9	8,8	8,7	8,4	8	7,8	7,5	7,4	7,2	7,2	7
10	12	12	12	11	10,9	10,5	10	9,6	9,3	9,3	9,2	9	8,9
13	16	16	15	15	14	14	13	13	13	12	12	12	12
16	20	19	19	18	17,44	16,8	16	15,52	15,04	15	14,8	14	14
20	24	24	23	22	21,8	21	20	19,4	18,8	18,5	18,2	18	18
25	31	30	29	28	27,25	26,3	25	24,25	23,5	24	23	23	22
32	39	38	37	36	35	33,6	32	31	30	30	30	29	28
40	49	48	47	45	43	42	40	38,4	36,8	37	36	36	35
50	61	60	58	56	54,5	52,5	50	48,5	47	47	46	45	44
63	77	76	73	71	68,7	66,2	63	61,1	59,2	60	58	57	56

Контрольная температура +30 °C

Время-токовые характеристики автоматических выключателей OptiDin BM63 по ГОСТ IEC 60898-1

Выключатели с типом защитной характеристики В

Электромагнитный расцепитель срабатывает в диапазоне от 3 до 5 In.

Тепловой расцепитель не срабатывает в течение 1 часа при токе 1,13 In и срабатывает в течение 1 часа при токе 1,45 In.

Выключатели с типом защитной характеристики С

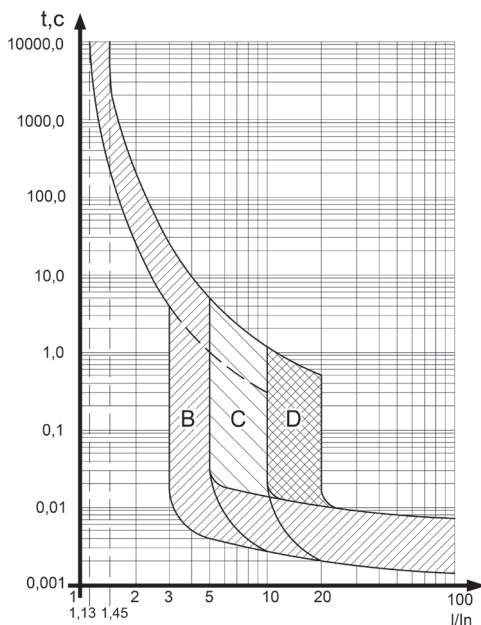
Электромагнитный расцепитель срабатывает в диапазоне от 5 до 10 In.

Тепловой расцепитель не срабатывает в течение 1 часа при токе 1,13 In и срабатывает в течение 1 часа при токе 1,45 In.

Выключатели с типом защитной характеристики D

Электромагнитный расцепитель срабатывает в диапазоне от 10 до 20 In.

Тепловой расцепитель не срабатывает в течение 1 часа при токе 1,13 In и срабатывает в течение 1 часа при токе 1,45 In.



Время-токовые характеристики автоматических выключателей OptiDin BM63 по ГОСТ Р 50030.2

Выключатели с типом защитной характеристики Z

Электромагнитный расцепитель срабатывает в диапазоне от 3,2 до 4,8 In.

Тепловой расцепитель не срабатывает в течение 1 часа при токе 1,05 In и срабатывает в течение 1 часа при токе 1,3 In.

Выключатели с типом защитной характеристики L

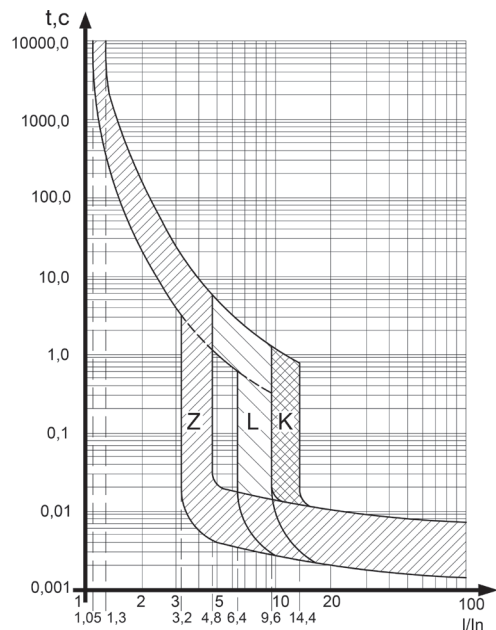
Электромагнитный расцепитель срабатывает в диапазоне от 6,4 до 9,6 In.

Тепловой расцепитель не срабатывает в течение 1 часа при токе 1,05 In и срабатывает в течение 1 часа при токе 1,3 In.

Выключатели с типом защитной характеристики K

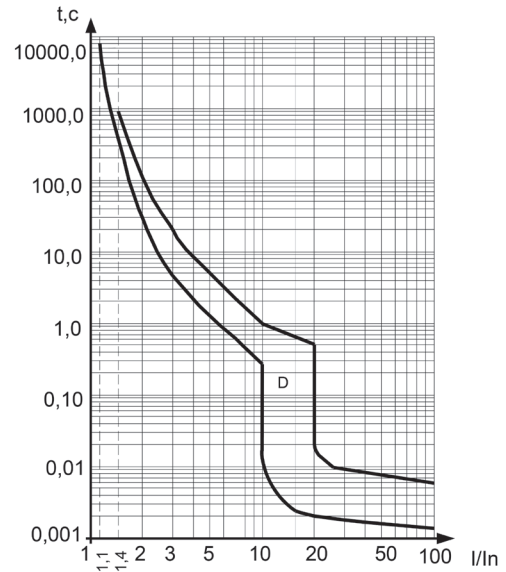
Электромагнитный расцепитель срабатывает в диапазоне от 9,6 до 14,4 In.

Тепловой расцепитель не срабатывает в течение 1 часа при токе 1,05 In и срабатывает в течение 1 часа при токе 1,3 In.



Время-токовые характеристики автоматических выключателей OptiDin VM63-OT по ГОСТ IEC 60898-1

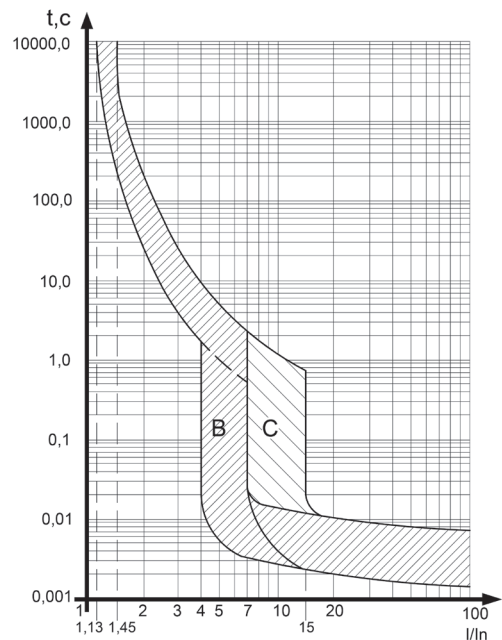
Выключатели с типом защитной характеристики D
 Электромагнитный расцепитель срабатывает в диапазоне от 10 до 20 In.
 Тепловой расцепитель не срабатывает в течение 1 часа при токе 1,1 In и срабатывает в течение 1 часа при токе 1,4 In.
 05 In и срабатывает в течение 1 часа при токе 1,3 In.



Время-токовые характеристики выключателя автоматического OptiDin VM63 DC по ГОСТ IEC 60898-2

Выключатели с типом защитной характеристики B
 Электромагнитный расцепитель срабатывает в диапазоне от 3 до 5 In.
 Тепловой расцепитель не срабатывает в течение 1 часа при токе 1,13 In и срабатывает в течение 1 часа при токе 1,45 In.

Выключатели с типом защитной характеристики C
 Электромагнитный расцепитель срабатывает в диапазоне от 5 до 10 In.
 Тепловой расцепитель не срабатывает в течение 1 часа при токе 1,13 In и срабатывает в течение 1 часа при токе 1,45 In.

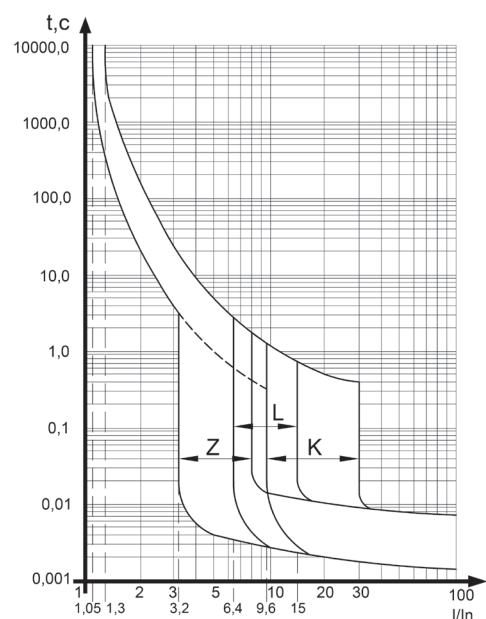


Время-токовые характеристики выключателя автоматического OptiDin VM63 DC по ГОСТ Р 50030.2

Выключатели с типом защитной характеристики Z
 Электромагнитный расцепитель срабатывает в диапазоне от 3,2 до 4,8 In.
 Тепловой расцепитель не срабатывает в течение 1 часа при токе 1,05 In и срабатывает в течение 1 часа при токе 1,3 In.

Выключатели с типом защитной характеристики L
 Электромагнитный расцепитель срабатывает в диапазоне от 6,4 до 9,6 In.
 Тепловой расцепитель не срабатывает в течение 1 часа при токе 1,05 In и срабатывает в течение 1 часа при токе 1,3 In.

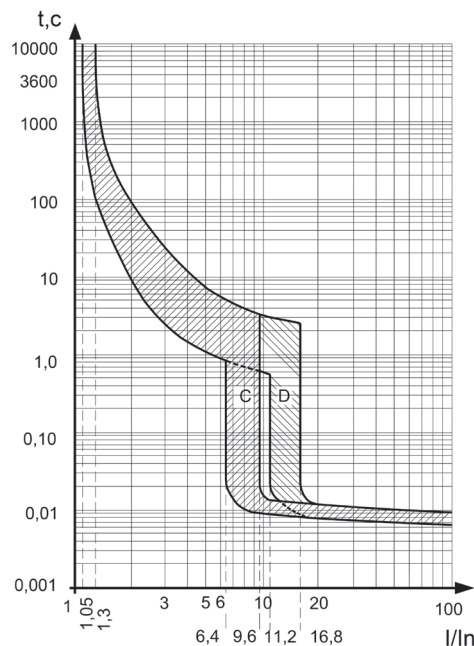
Выключатели с типом защитной характеристики K
 Электромагнитный расцепитель срабатывает в диапазоне от 9,6 до 14,4 In.
 Тепловой расцепитель не срабатывает в течение 1 часа при токе 1,05 In и срабатывает в течение 1 часа при токе 1,3 In.



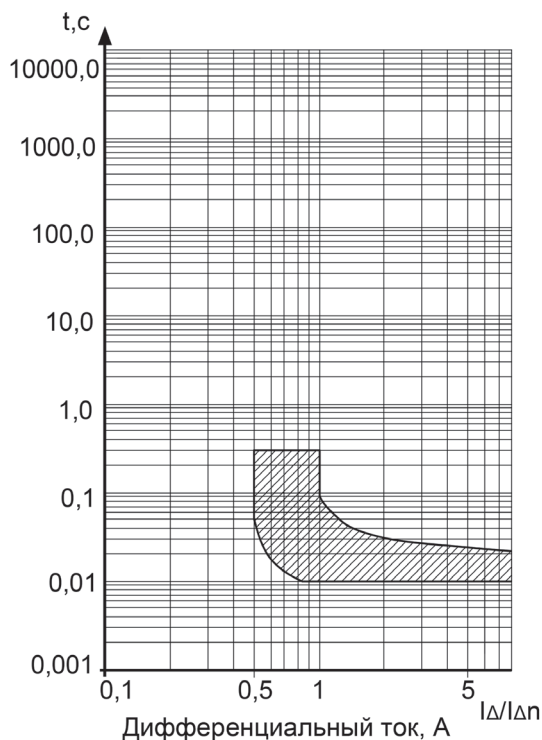
Время-токовые характеристики автоматических выключателей OptiDin VM125 по ГОСТ IEC 60947-2

Выключатели с типом защитной характеристики C
 Электромагнитный расцепитель срабатывает в диапазоне от 5 до 10 In.
 Тепловой расцепитель не срабатывает в течение 2 часов при токе 1,05 In и срабатывает в течение 2 часов при токе 1,3 In.

Выключатели с типом защитной характеристики D
 Электромагнитный расцепитель срабатывает в диапазоне от 10 In до 20 In.
 Тепловой расцепитель не срабатывает в течение 2 часов при токе 1,05 In и срабатывает в течение 2 часов при токе 1,3 In.



Время-токовые характеристики автоматических АВДТ OptiDin D63 и OptiDin VD63 ГОСТ IEC 61009-1



а)



б)

- а) Характеристика отключения и пределы времени срабатывания по дифференциальному току.
- б) Защитная характеристика в условиях действия сверхтоков при контрольной температуре плюс 30°+5°С, с холодного состояния, при пропуске тока через все защищенные полюса АВДТ.

OptiRel – устройства релейной защиты и автоматики, обеспечивающие надежную защиту и контроль параметров электрической сети



Промежуточное реле серии OptiRel G предназначено для коммутации управляющих сигналов, разделения управляющих цепей от силовых, размножения контактов управляемой цепи.

Модульные реле серии OptiRel D предназначены для защиты различных устройств энергопотребления от аварийных ситуаций, возникающих при подключении к энергосети с некачественными или часто изменяющимися параметрами превышающими норму, а также осуществлять мониторинг и контроль физических переменных, таких как напряжения, тока, мощности, температуры, времени и др.

Широкий ассортимент линейки OptiRel позволяет реализовать различные схемы промавтоматизации, а также обеспечить надежную защиту и управление устройством по заданным параметрам.

OptiRel Устройства релейной защиты и автоматики



- ▮ OptiRel G Промежуточное реле и аксессуары 77
 - ▮ Промежуточные реле серии OptiRel G RM38
 - ▮ Промежуточные реле серии OptiRel G RM48
 - ▮ Миниатюрное реле серии OptiRel G RP46
 - ▮ Миниатюрное универсальное реле серии OptiRel G RP55
 - ▮ Аксессуары и дополнительные модули для промежуточных реле OptiRel G

- ▮ OptiRel D Модульные реле контроля и защиты 110
 - ▮ Реле контроля фаз
 - ▮ Реле импульсное
 - ▮ Реле контроля тока
 - ▮ Реле контроля уровня
 - ▮ Реле температурное
 - ▮ Реле сумеречное
 - ▮ Реле промежуточное
 - ▮ Реле времени

OptiRel – комплекс релейных устройств направленный на контроль параметров электрической сети, защиту различных электропотребителей, а также гальваническую развязку управляющих и силовых цепей.

OptiRel G Промежуточное реле



Позволяет реализовать задачи гальванической развязки различных цепей, а также организовать управление контактами основного реле или контакторов для коммутации мощной нагрузки.



OptiRel D Модульные реле контроля и защиты



Предназначены для построения надежной системы защиты электроустановок по различным качественным электрическим параметрам, а также организации всевозможных способов управления конечным устройством.



Сферы применения:

Промышленность и производство

Промышленные и с/х. предприятия, добыча полезных ископаемых, производство технологичного оборудования.

Инфраструктура

ЖД и автовокзалы, аэропорты, центры обработки данных, телекоммуникационные системы, системы пожаротушения, вентиляция и кондиционирование воздуха, системы водоснабжения и водоотведения.

Социальные объекты

Больницы, школы, университеты, административные и общественные здания.

Жилая недвижимость

Коттеджи, многоквартирные дома.

Коммерческие объекты

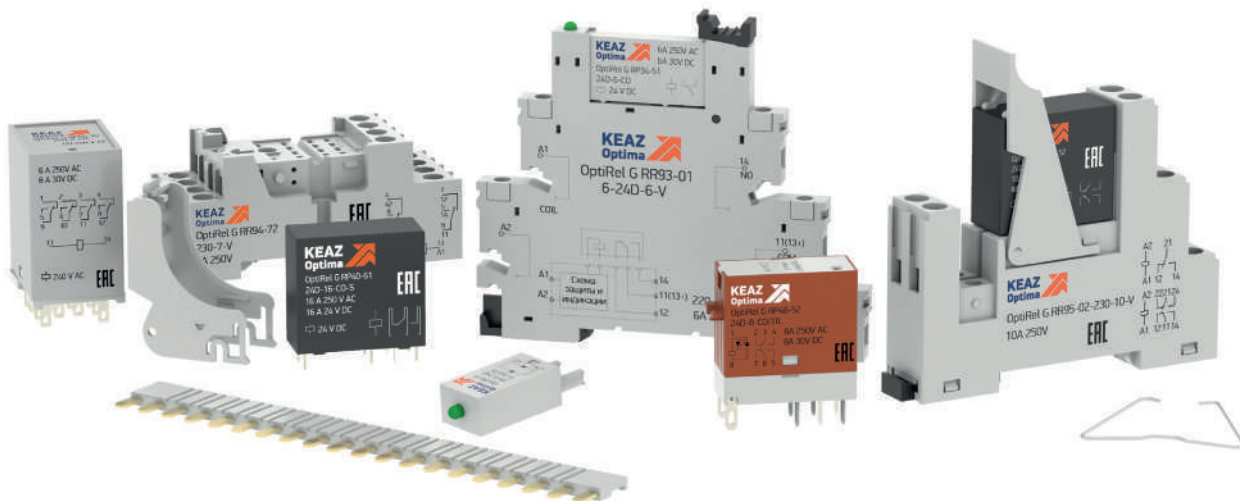
Спортивно-концертные комплексы, бизнес центры, банки.



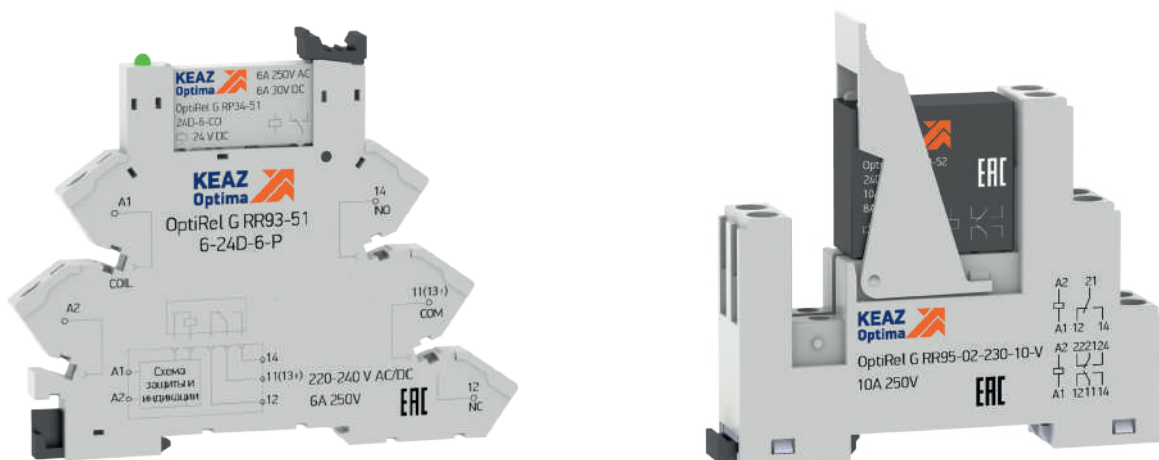
OptiRel G Промежуточное реле и аксессуары

OptiRel G — устройства релейной защиты и автоматики, обеспечивающие надежную защиту и контроль параметров электрической сети. Промежуточные реле и аксессуары OptiRel G позволяют построить различные схемы управления оборудованием и сигнализации противоаварийных систем, организовать гальваническую развязку между силовыми цепями и цепями дистанционного управления нагрузкой, а также используются для усиления управляющего сигнала от первичных измерительных устройств.

Ассортимент линейки представлен релейными модулями OptiRel G RM, а также устройствами для сборки — промежуточными реле OptiRel G RP, розетками для реле OptiRel RR, дополнительными модулями и аксессуарами OptiRel G.



Готовое решение



Комбинируя различные устройства и аксессуары линейки возможно реализовать конечное решение, которое вам необходимо.

Сборка конечного решения



Преимущества серии



Возможность монтажа на DIN-рейку.



Универсальный шлиц, возможность использования отвертки с крестообразным и прямым шлицем.



Наличие винтовых и быстрозажимных клемм.



Степень защиты IP20.



Индикатор наличия питания в розетке для реле.




OptiRel G RM38 Промежуточные реле



Тонкие интерфейсные реле RM38 (RP34) серии имеют преимущества, благодаря своей малогабаритности и модульному исполнению: их небольшая ширина (6 мм) позволяет экономить место при монтаже на DIN-рейке на задней панели шкафа. Реле серии RM38 (RP34) предлагаются в двух исполнениях:

- Комплект реле + розетка: одно изделие (розетка с установленным на ней реле) под одним каталожным номером.
 - Розетка стандартно оснащена цепью защиты от неправильной полярности и перенапряжения, а также светодиодным индикатором.
 - Два типа присоединения проводов: через винтовые или пружинные клеммы.
 - Предварительно собранное реле подходит для широкого диапазона рабочего напряжения: от 12 до 230 В.
- Реле для сборки пользователем:
 - Пользователь выбирает реле и розетку в соответствии с рабочим напряжением своей установки.
 - Тонкое реле серии RM38 (RP34) можно заменить без отсоединения розетки.

Руководство по выбору

Тип устройства	Релейный модуль OptiRel G RM38	Ультратонкое реле OptiRel G RP34	Розетка для ультратонкого промежуточного реле OptiRel G RR93
Внешний Вид			
Контактная группа	1 CO	1 CO	-
Номинальный ток главной цепи при номинальном напряжении, А	6	6	6
Номинальное напряжение главной цепи, В	250 DC 30 AC	250 DC 30 AC	250 AC/DC
Максимальное коммутируемое напряжение	400	400	-
Материал контактов	AgNi	AgNi	-
Номинальное напряжение Un, В			
DC	6	6; 12; 24; 48; 60	6-24
AC/DC	12; 24; 48; 60; 110-125; 220-240	-	12-24; 48-60

OptiRel G RM38 Релейные модули в сборе

Структура условного обозначения

OptiRel G RM 38 - 5 1 - 24 D - 6 - V - CO

1	Наименование продуктовой линейки	OptiRel G						
2	Наименование типа изделия	RM — Релейный модуль						
3	Серия	38						
4	Типоисполнение	5 — P — пружинный тип зажимов внешних проводников				6 — V — винтовой тип зажимов внешних проводников		
5	Число групп контактов главной цепи	1						
6	Номинальное напряжение питания, В	6	12	24	48	60	110–125	220–240
7	Род тока цепи питания	D — постоянный ток DC				U — универсальное AC/DC		
8	Номинальный ток главной цепи, А	6						
9	Тип зажимов внешних проводников	P — пружинный				V — винтовой		
10	Тип главных контактов	CO — перекидной						
11	Материал контактов	(пусто) — AgNi						

Артикулы



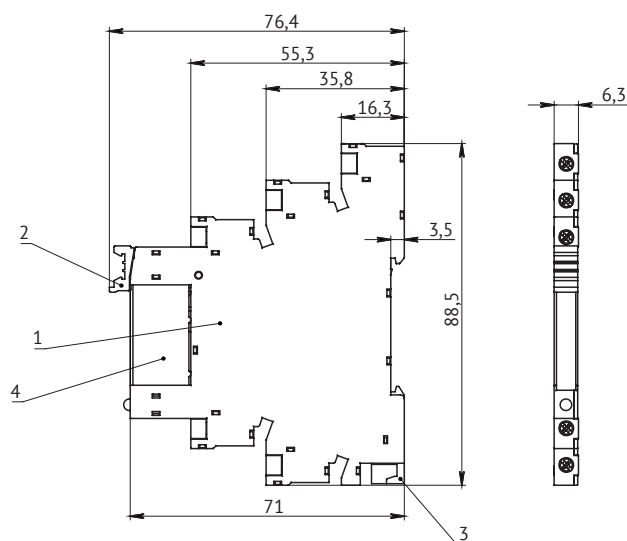
Количество переключающихся контактов — 1 CO
Номинальный ток — 6 А
Ультратонкое промежуточное реле серии OptiRel G RP34 + Розетка серии OptiRel G RP93
Аксессуары приобретаются отдельно
Упаковка — 10 шт.

Номинальное напряжение, В	Вид тока	Релейный модуль с винтовым зажимом	Артикул	Релейный модуль с пружинным зажимом	Артикул
=/~ 6	DC	OptiRel G RM38-51-6D-6-V-CO (OptiRel G RP34-51-6D-6-CO+ OptiRel G RR93-01-6-24D-6-V)	280986 (281140+ 281157)	OptiRel G RM38-61-6D-6-P-CO (OptiRel G RP34-51-6D-6-CO+ OptiRel G RR93-51-6-24D-6-P)	280997 (281140+ 281160)
	AC/DC	OptiRel G RM38-51-12D-6-V-CO (OptiRel G RP34-51-12D-6-CO+ OptiRel G RR93-01-6-24D-6-V)	280987 (281142+ 281157)	OptiRel G RM38-61-12D-6-P-CO (OptiRel G RP34-51-12D-6-CO+ OptiRel G RR93-51-6-24D-6-P)	280998 (281142+ 281160)
=/~ 12	DC	OptiRel G RM38-51-12U-6-V-CO (OptiRel G RP34-51-12D-6-CO+ OptiRel G RR93-01-12-24U-6-V)	280978 (281142+ 281155)	OptiRel G RM38-61-12U-6-P-CO (OptiRel G RP34-51-12D-6-CO+ OptiRel G RR93-51-12-24U-6-P)	280991 (281142+ 281158)
	AC/DC	OptiRel G RM38-51-24D-6-V-CO (OptiRel G RP34-51-24D-6-CO+ OptiRel G RR93-01-6-24D-6-V)	280988 (281143+ 281157)	OptiRel G RM38-61-24D-6-P-CO (OptiRel G RP34-51-24D-6-CO+ OptiRel G RR93-51-6-24D-6-P)	282948 (281143+ 281160)
=/~ 24	DC	OptiRel G RM38-51-24U-6-V-CO (OptiRel G RP34-51-24D-6-CO+ OptiRel G RR93-01-12-24U-6-V)	280980 (281143+ 281155)	OptiRel G RM38-61-24U-6-P-CO (OptiRel G RP34-51-24D-6-CO+ OptiRel G RR93-51-12-24U-6-P)	280992 (281143+ 281158)
	AC/DC	-	-	OptiRel G RM38-61-48U-6-P-CO (OptiRel G RP34-51-48D-6-CO+ OptiRel G RR93-51-48-60U-6-P)	280993 (281148+ 281159)
=/~ 110–125	AC/DC	OptiRel G RM38-51-110-125U-6-V-CO (OptiRel G RP34-51-60D-6-CO+ OptiRel G RR93-01-110-125U-6-V)	280982 (281149+ 281161)	OptiRel G RM38-61-110-125U-6-P-CO (OptiRel G RP34-51-60D-6-CO+ OptiRel G RR93-51-110-125U-6-P)	280994 (281149+ 330085)
=/~ 220–240	AC/DC	OptiRel G RM38-51-220-240U-6-V-CO (OptiRel G RP34-51-60D-6-CO+ OptiRel G RR93-01-220-240U-6-V)	282945 (281149+ 281162)	OptiRel G RM38-61-220-240U-6-P-CO (OptiRel G RP34-51-60D-6-CO+ OptiRel G RR93-51-220-240U-6-P)	280996 (281149+ 28163)

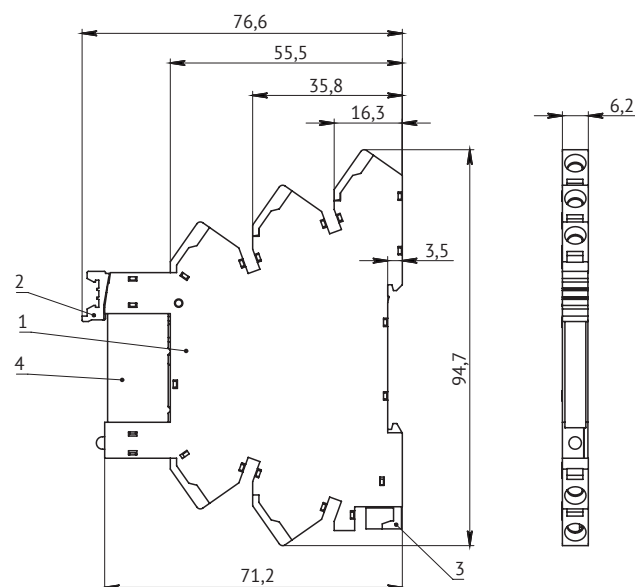
Технические характеристики

Серия		OptiRel G RM38
Характеристика контактов		
Контактная группа		1 CO
Номинальный ток главной цепи при номинальном напряжении, А	для переменного тока частоты 50 Гц	6
	для постоянного тока	
Номинальное напряжение главной цепи, В	для переменного тока частоты 50 Гц	250
	для постоянного тока	30
Максимальное коммутируемое напряжение, В	для переменного тока	400
	для постоянного тока	125
Максимальная коммутируемая мощность, Вт		1500 ВА/180
Материал контактов		AgNi
Тип прерывания		Микро-расцепление
Характеристика катушки		
Номинальное напряжение релейного модуля Un, В	AC/DC	12; 24; 48; 60; 110–125; 220–240
	DC	6
Номинальное напряжение катушки / активное сопротивление при температуре 23 °С, Ом		6 В DC / 212 Ом ± 10 % 12 В DC / 848 Ом ± 10 % 24 В DC / 3390 Ом ± 10 % 48 В DC / 10600 Ом ± 10 % 60 В DC / 16600 Ом ± 10 %
Номинальная мощность, мВт	при ном. напряжении от 6 до 24 В	170
	при ном. напряжении 48, 60 В	210
Рабочий диапазон напряжения	AC/DC	0,8–1,1 Un
	DC	0,8–1,2 Un
Технические параметры		
Механическая долговечность, циклов		1x10 ⁷
Износостойкость при номинальной нагрузке AC/DC для контакта NO, при частоте оперирования 600 циклов в час и коэффициенте режима работы 50 % циклов		6x10 ⁴
Собственное время включения/выключения, мс, не более		43600
Электрическая прочность изоляции между контактами главной цепи и цепи управления, кВ		4
Электрическая прочность изоляции между разомкнутыми контактами, кВ		1
Степень защиты по ГОСТ 14254		IP20

Габаритные размеры (мм)

OptiRel G RM38-51 с винтовым зажимом


1 – корпус; 2 – фиксатор; 3 – защелка; 4 – реле

OptiRel G RM38-61 с пружинным зажимом


1 – корпус; 2 – фиксатор; 3 – защелка; 4 – реле

OptiRel G RP34 Ультратонкие реле

Структура условного обозначения

OptiRel G RP 34 - 5 1 - 60 D - 6 - CO

1
 2
 3
 4 5
 6
 7
 8
 9

1	Наименование продуктовой линейки	OptiRel G
2	Наименование типа изделия	RP — Ультратонкое промежуточное реле
3	Серия	34
4	Типоисполнение	5 — Вертикальный монтаж
5	Число групп контактов главной цепи	1
6	Номинальное напряжение питания, В	6, 12, 24, 48, 60
7	Род тока цепи питания	D — постоянный ток DC
8	Номинальный ток главной цепи, А	6
9	Тип главных контактов	CO — перекидной
10	Материал контактов	(пусто) — AgNi

Артикулы



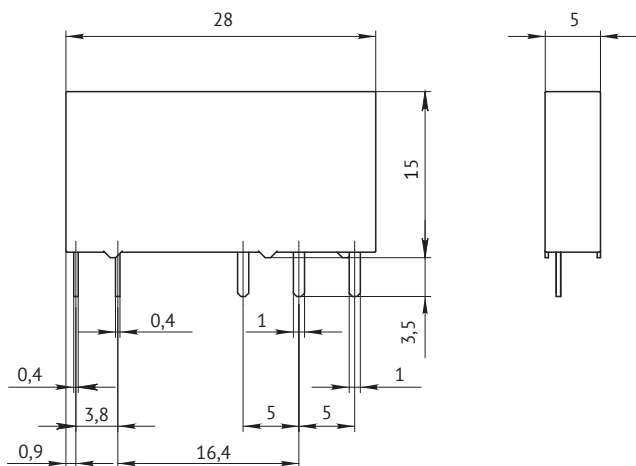
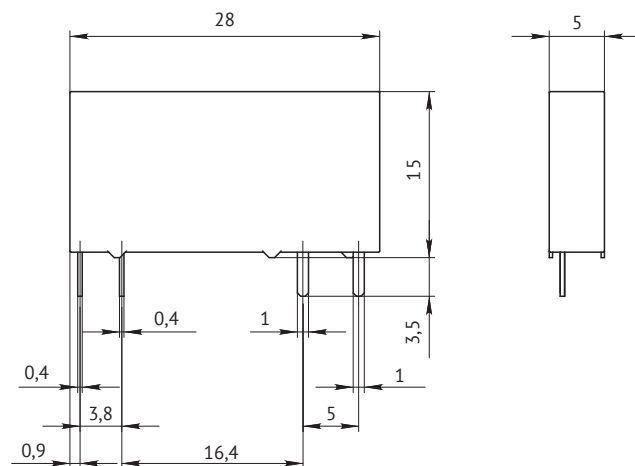
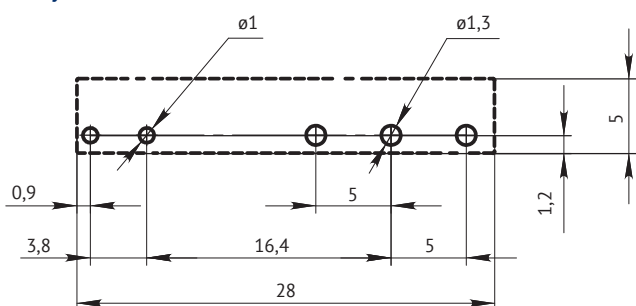
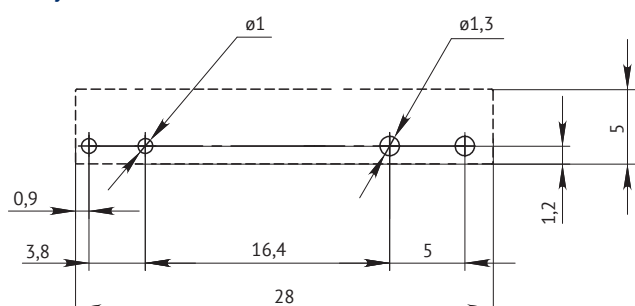
Количество переключающихся контактов — 1 CO
Номинальный ток — 6 А
Тип присоединения — PSB
Вид тока — DC
Упаковка — 30 шт.

Наименование	Номинальное напряжение, В	Артикул
OptiRel G RP34-51-6D-6-CO	= 6	281140
OptiRel G RP34-51-12D-6-CO	= 12	281142
OptiRel G RP34-51-24D-6-CO	= 24	281143
OptiRel G RP34-51-48D-6-CO	= 48	281148
OptiRel G RP34-51-60D-6-CO	= 60	281149

Технические характеристики

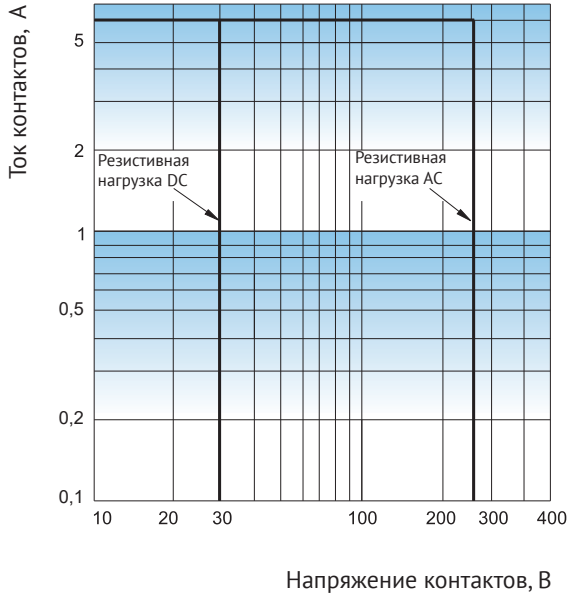
Серия		OptiRel G RP34
Характеристика контактов		
Контактная группа		1 CO
Номинальный ток главной цепи при номинальном напряжении, А	для переменного тока частоты 50 Гц	6
	для постоянного тока	
Номинальное напряжение главной цепи, В	для переменного тока частоты 50 Гц	250
	для постоянного тока	30
Максимальное коммутируемое напряжение, В	для переменного тока	400
	для постоянного тока	125
Максимальная коммутируемая мощность, Вт		1500 ВА/180
Материал контактов		AgNi
Тип прерывания		Микро-расцепление
Характеристика катушки		
Номинальное напряжение катушки / активное сопротивление при температуре 23 °С, Ом		5 В DC / 147 Ом ± 10 % 24 В DC / 3390 Ом ± 10 % 6 В DC / 212 Ом ± 10 % 48 В DC / 10600 Ом ± 10 % 12 В DC / 848 Ом ± 10 % 60 В DC / 16600 Ом ± 10 %
Номинальная мощность, мВт	при ном. напряжении от 6 до 24 В	170
	при ном. напряжении 48, 60 В	210
Рабочий диапазон напряжения		0,8–1,1 Un
Технические параметры		
Механическая долговечность, циклов		1x10 ⁷
Износостойкость при номинальной нагрузке AC/DC для контакта NO, при частоте оперирования 600 циклов в час и коэффициенте режима работы 50 % циклов		6x10 ⁴
Собственное время включения/выключения, мс, не более		43600
Электрическая прочность изоляции между контактами главной цепи и цепи управления, кВ		4
Электрическая прочность изоляции между разомкнутыми контактами, кВ		1
Степень защиты по ГОСТ 14254		IP20

Габаритные размеры (мм)

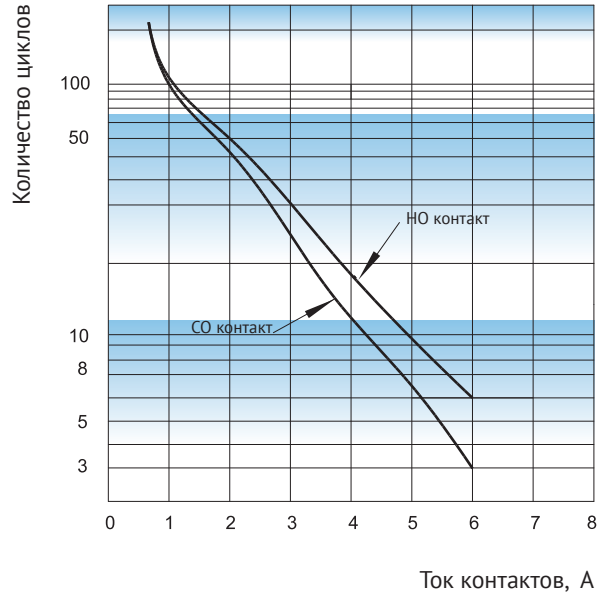
OptiRel G RP34 с CO контактами

OptiRel G RP34 с NO контактами

OptiRel G RP34 с CO контактами для монтажа на печатную плату

OptiRel G RP34 с NO контактами для монтажа на печатную плату


Техническая информация

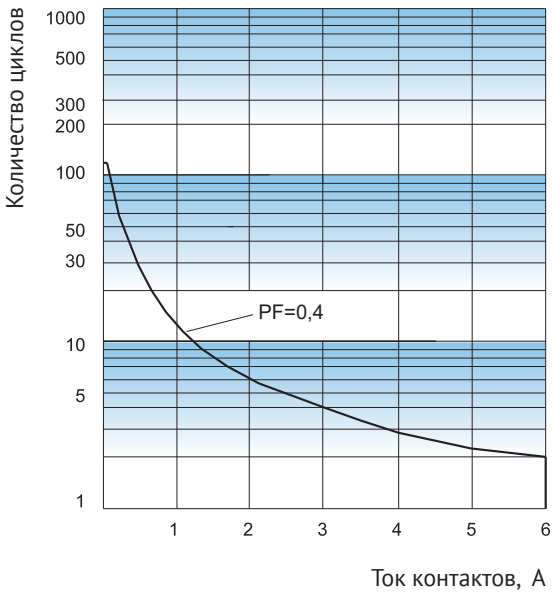
МАКСИМАЛЬНАЯ НАГРУЗКА



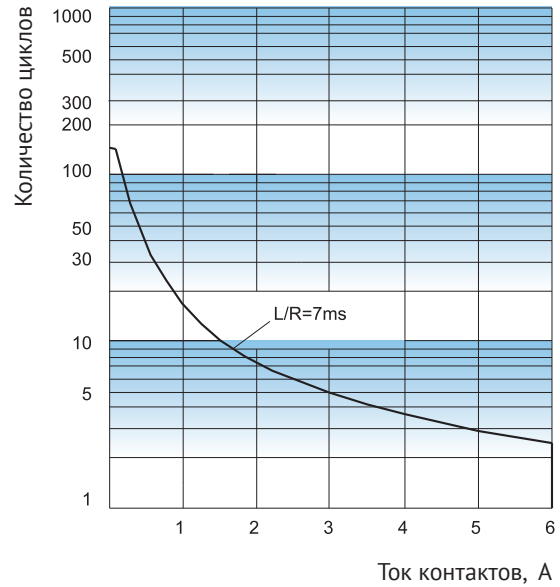
ИЗНОСОСТОЙКОСТЬ



УСТОЙЧИВОСТЬ К ИНДУКТИВНОЙ НАГРУЗКЕ ПЕРЕМЕННОГО ТОКА



УСТОЙЧИВОСТЬ К ИНДУКТИВНОЙ НАГРУЗКЕ ПОСТОЯННОГО ТОКА



OptiRel G RR93 Розетки для реле

Структура условного обозначения

OptiRel G RR 93 - 5 1 - 220-240 U - 6 - P

1
 2
 3
 4 5
 6
 7
 8
 9

1	Наименование продуктовой линейки	OptiRel G	
2	Наименование типа изделия	RR — Розетка для реле	
3	Серия	93	
4	Типоисполнение	0 — Винтовой зажим контактов; 5 — Пружинный зажим контактов	
5	Число групп контактов главной цепи	1	
6	Номинальное напряжение питания, В	6–24; 12–24; 48–60; 110–125; 220–240	
7	Род тока цепи питания	D — постоянный ток DC	U — универсаное AC/DC
8	Номинальный ток главной цепи, А	6	
9	Тип зажимов внешних переходников	P — пружинный	V — винтовой

Артикулы



Серия розеток OptiRel G 93-01 имеет винтовое соединение

Серия розеток OptiRel G 93-01 совместима с серией ультратонких промежуточных реле OptiRel GRP34

Упаковка — 10 шт.

Наименование	Артикул	Совместимые позиции реле серии OptiRel G RP34	Напряжение питания розетки, В
OptiRel G RR93-01-6-24D-6-V	281157	OptiRel G RP34-51-6D-6-CO	6–24 DC
		OptiRel G RP34-51-12D-6-CO	
		OptiRel G RP34-51-24D-6-CO	
OptiRel G RR93-01-12-24U-6-V	281155	OptiRel G RP34-51-12D-6-CO OptiRel G RP34- 51-24D-6-CO	12–24 AC/DC
OptiRel G RR93-01-110-125U-6-V	281161	OptiRel G RP34-51-60D-6-CO	110–125 AC/DC
OptiRel G RR93-01-220-240U-6-V	281162	OptiRel G RP34-51-60D-6-CO	220–240 AC/DC

Серия розеток OptiRel G 93-51 имеет push-соединение

Серия розеток OptiRel G 93-51 совместима с серией ультратонких промежуточных реле RP34

Упаковка — 10 шт.

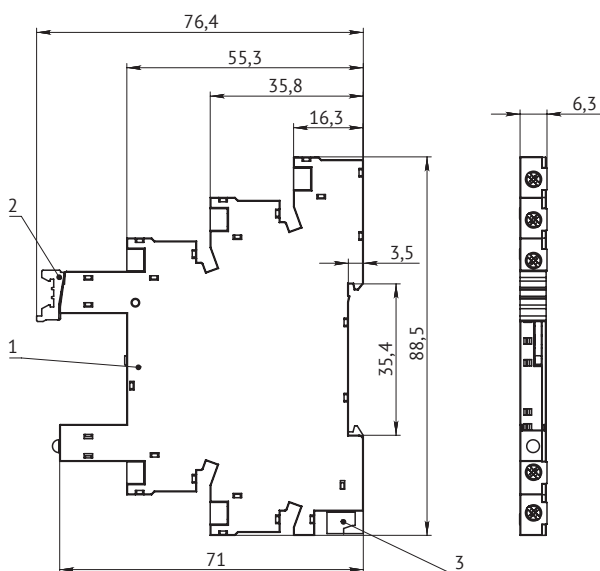
Наименование	Артикул	Совместимые позиции реле серии OptiRel G RP34	Напряжение питания розетки, В
OptiRel G RR93-51-6-24D-6-P	281160	OptiRel G RP34-51-6D-6-CO	6–24 DC
		OptiRel G RP34-51-12D-6-CO	
		OptiRel G RP34-51-24D-6-CO	
OptiRel G RR93-51-12-24U-6-P	281158	OptiRel G RP34-51-12D-6-CO OptiRel G RP34- 51-24D-6-CO	12–24 AC/DC
OptiRel G RR93-51-110-125U-6-P	330085	OptiRel G RP34-51-60D-6-CO	110–125 AC/DC
OptiRel G RR93-51-220-240U-6-P	281163	OptiRel G RP34-51-60D-6-CO	220–240 AC/DC

Технические характеристики

Серия	OptiRel G RR93
Номинальный ток главной цепи, А	6
Номинальное напряжение главной цепи, В	250
Напряжение питания	6–24 В AC/DC 6–24 В DC 12–24 В AC/DC 48–60 В AC/DC 110–125 В AC/DC 220–240 В AC/DC
Максимальный размер провода, одножильного и многожильного, мм	для розеток с винтовым зажимом 1x2,5 для розеток с пружинным зажимом 1x1,5
Момент затягивания винта Н·м	0,5
Длина зачистки кабеля, мм	8÷10
Электрическая прочность изоляции между выводами присоединения цепи управления и главной цепи, кВ	4
Степень защиты по ГОСТ 14254	IP20

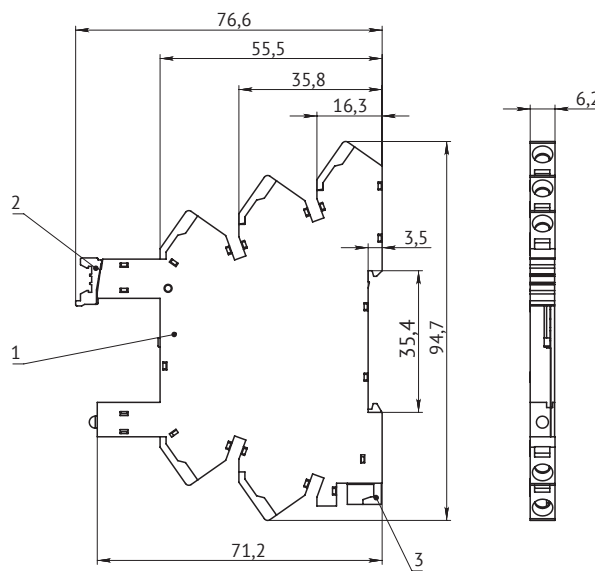
Габаритные размеры (мм)

Розетка с винтовым зажимом OptiRel G RR93-01



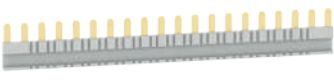


1 – корпус; 2 – фиксатор; 3 – защелка

Розетка с пружинным зажимом OptiRel G RR93-51



1 – корпус; 2 – фиксатор; 3 – защелка

OptiRel G Аксессуары для серии RM38





	Наименование	Описание	Применение	Артикул
	OptiRel G 93-20	Шинка 20-полюсная для розеток	Для розеток серии RR93	281153
	OptiRel G 93-01	Пластиковый разделитель групп для реле	Для розеток серии RR93	281152
	OptiRel G 93-64	Маркировочная пластина для реле	Для розеток серии RR93	281154

OptiRel G RM48 Промежуточные реле



Релейный модуль серии RM48 имеет преимущества, благодаря своей многофункциональности и широким вариантам сборки. Релейный модуль RM48 является конечной сборки миниатюрного промежуточного реле RP40 (или низкопрофильного промежуточного реле RP41) с соответствующей им розеткой для реле RR95.

Руководство по выбору

Тип устройства	Релейный модуль OptiRel G RM48	Миниатюрное промежуточное реле OptiRel G RP40	Низкопрофильное промежуточное реле OptiRel G RP41	Розетка для миниатюрных и низкопрофильных промежуточных реле OptiRel G RR95
Внешний Вид				
Контактная группа	1 CO, 2 CO	1 CO, 2 CO	1 CO, 2 CO	-
Номинальный ток главной цепи при номинальном напряжении, А	8, 10, 16	8, 10, 16	8, 12	10
Номинальное напряжение главной цепи, В	250 DC / 24 DC 30 AC / 24 AC	250 DC 30 AC	250 DC	230 AC/DC
Максимальное коммутируемое напряжение	250	250 DC 30 AC	440 DC	-
Материал контактов	AgNi	AgNi	AgNi	-
Номинальное напряжение Un, DC	12, 24	5; 6; 12; 24; 48; 60	5; 6; 12; 24; 48; 60; 110; 230	5-230 AC/DC

OptiRel G RM48 Релейные модули в сборе

Структура условного обозначения

OptiRel G RM 48 - 6 1 - 24 D - 16 - V - CO

1
2
3
4
5
6
7
8
9
10

1	Наименование продуктовой линейки	OptiRel G
2	Наименование типа изделия	RM — Релейный модуль
3	Серия	48
4	Типоисполнение	5; 6 — Расположение контактов
5	Число групп контактов главной цепи	1; 2
6	Номинальное напряжение питания, В	12; 24
7	Род тока цепи питания	D — постоянный ток DC
8	Номинальный ток главной цепи, А	10; 16
9	Тип зажимов внешних проводников	V — винтовой
10	Тип главных контактов	CO — перекидной
11	Материал контактов	(пусто) — AgNi

Артикулы



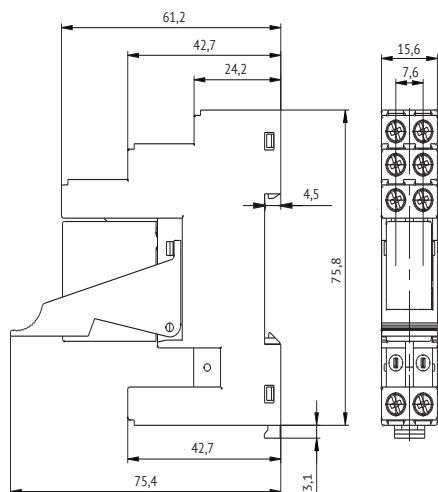
Количество переключающихся контактов OptiRel G RM48-52-2CO
 Миниатюрные промежуточные реле серии OptiRel GRP41 + Розетка серии OptiRel G RP95
 Аксессуары приобретаются отдельно
 Упаковка — 10 шт.

Номинальное напряжение, В	Вид тока	Релейный модуль с винтовым зажимом	Артикул
= 12	DC	OptiRel G RM48-52-12D-10-V-CO (OptiRel G RP40-52-12D-10-CO+OptiRel G RR95-02-230-10-V)	281001
= 24	DC	OptiRel G RM48-52-24D-10-V-CO (OptiRel G RP40-52-24D-10-CO+OptiRel G RR95-02-230-10-V)	281002

Технические характеристики

Серия		OptiRel G RM48
Характеристика контактов		
Контактная группа		1 CO; 2 CO
Номинальный ток главной цепи при номинальном напряжении, А	для переменного тока частоты 50 Гц	8, 10, 16
	для постоянного тока	
Номинальное напряжение главной цепи, В	для переменного тока частоты 50 Гц	240; 250
	для постоянного тока	24; 30
Максимальное коммутируемое напряжение, В	для переменного тока	250; 277
	для постоянного тока	30
Максимальная коммутируемая мощность, Вт		2500 ВА/240 Вт; 5540 ВА/480 Вт
Материал контактов		AgNi
Тип прерывания		Микро-расцепление
Характеристика катушки		
Номинальное напряжение катушки / активное сопротивление при температуре 23 °С, Ом		12 В DC/275 Ом ± 10% 24 В DC/1100 Ом ± 10%
Номинальная мощность, мВт	при ном. напряжении от 6 до 24 В	530
	при ном. напряжении 48, 60 В	530
Рабочий диапазон напряжения	AC/DC	0,8–1,1 Un
	DC	0,8–1,1 Un
Технические параметры		
Износостойкость, в циклах		1x10 ⁷
Собственное время включения/выключения, мс, не более		43600
Электрическая прочность изоляции между контактами главной цепи и цепи управления, кВ		4
Электрическая прочность изоляции между разомкнутыми контактами, кВ		1
Степень защиты по ГОСТ 14254		IP20

Габаритные размеры (мм)



OptiRel G RP40 Миниатюрные реле

Структура условного обозначения

OptiRel G RP 40 - 5 2 - 12 D - 10 - CO

1
2
3
4
5
6
7
8
9

1	Наименование продуктовой линейки	OptiRel G
2	Наименование типа изделия	RP — Промежуточное реле
3	Серия	40
4	Типоисполнение	5 — Материал контактов AgNi; 6 — Материал контактов Ag2SO4
5	Число групп контактов главной цепи	1; 2
6	Номинальное напряжение питания, В	5; 6; 12; 24; 48; 60
7	Род тока цепи питания	D — постоянный ток DC
8	Номинальный ток главной цепи, А	10; 16
9	Тип главных контактов	CO — перекидной
10	Материал контактов	(пусто) — AgNi

Артикулы



Количество переключающихся контактов — 1 CO и 2 CO
 Номинальный ток 10, 16 А
 Тип присоединения — PSB
 Имеют совместимость с розетками серии OptiRel G RR95
 Вид тока — DC
 Упаковка — 50 шт.

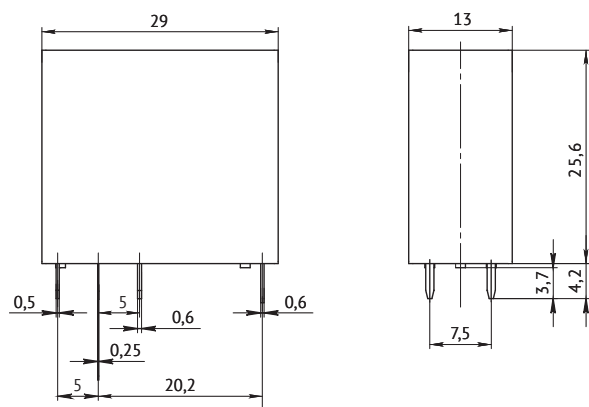
Номинальное напряжение, В	Наименование	Артикул
= 6	OptiRel G RP40-52-6D-10-CO	281023
= 12	OptiRel G RP40-52-12D-10-CO	281017
= 24	OptiRel G RP40-52-24D-10-CO	281019
= 48	OptiRel G RP40-52-48D-10-CO	281028
= 60	OptiRel G RP40-52-60D-10-CO	281029

Технические характеристики

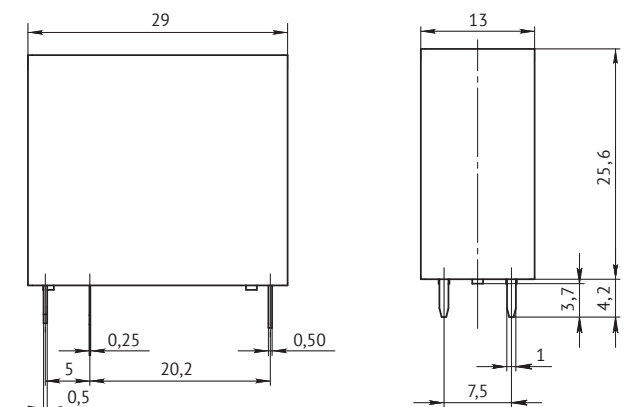
Серия		OptiRel G RP40
Характеристика контактов		
Контактная группа		1 CO, 2 CO
Номинальный ток главной цепи при номинальном напряжении, А	для переменного тока частоты 50 Гц	8, 10, 16
	для постоянного тока	
Номинальное напряжение главной цепи, В	для переменного тока частоты 50 Гц	240; 250
	для постоянного тока	24; 30
Максимальное коммутируемое напряжение, В	для переменного тока	250; 277
	для постоянного тока	125
Максимальная коммутируемая мощность, Вт		2500 ВА / 240 Вт; 5540 ВА/480 Вт
Материал контактов		AgNi
Тип прерывания		Микро-расцепление
Характеристика катушки		
Номинальное напряжение катушки / активное сопротивление при температуре 23 °С, Ом		5 В DC / 47 Ом ± 10% 24 В DC / 1100 Ом ± 10% 6 В DC / 68 Ом ± 10% 48 В DC / 4170 Ом ± 10% 12 В DC / 275 Ом ± 10% 60 В DC / 7000 Ом ± 10%
Номинальная мощность, мВт	при ном. напряжении от 6 до 24 В	530
	при ном. напряжении 48, 60 В	530
Рабочий диапазон напряжения		0,8–1,1 Un
Технические параметры		
Износостойкость, в циклах		1x10 ⁷
Собственное время включения/выключения, мс, не более		43600
Электрическая прочность изоляции между контактами главной цепи и цепи управления, кВ		4
Электрическая прочность изоляции между разомкнутыми контактами, кВ		1
Степень защиты по ГОСТ 14254		IP20

Габаритные размеры (мм)

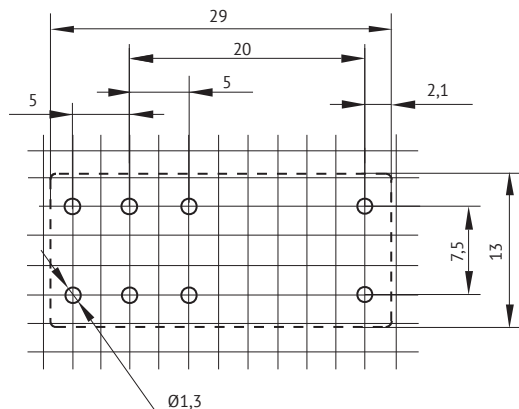
OptiRel G RP40-52 и OptiRel G RP40-61 с CO контактами



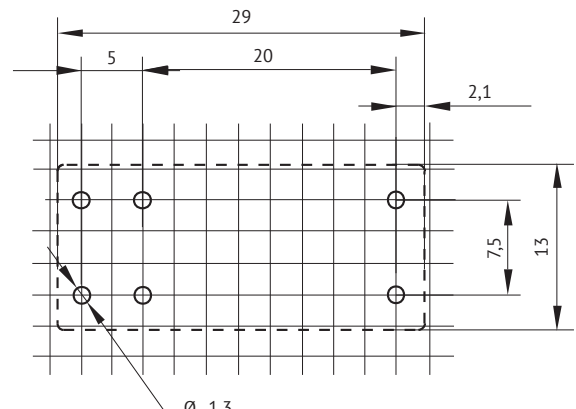
OptiRel G RP40-52 и OptiRel G RP40-61 с NO контактами



OptiRel G RP40-52 и OptiRel G RP40-61 с CO контактами для монтажа на печатную плату

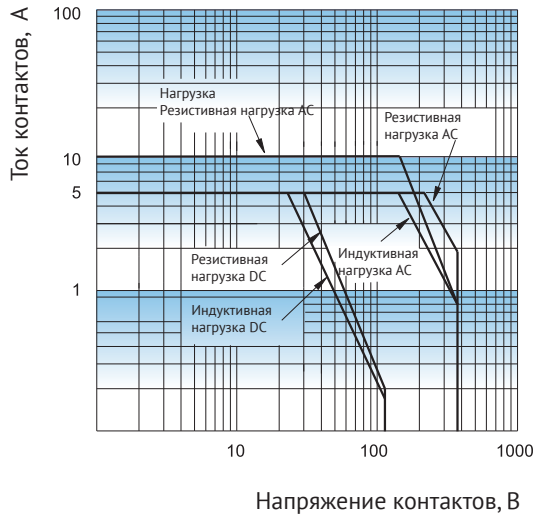


OptiRel G RP40-52 и OptiRel G RP40-61 с NO контактами для монтажа на печатную плату

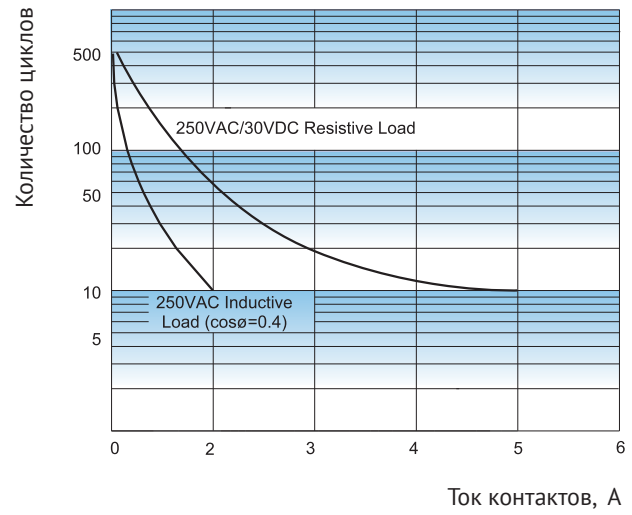


Техническая информация

МАКСИМАЛЬНАЯ НАГРУЗКА



ИЗНОСОСТОЙКОСТЬ



OptiRel G RP41 Низкопрофильные реле

Структура условного обозначения

OptiRel G RP 41 - 5 1 - 230 - 12 - CO
①
②
③
④
⑤
⑥
⑧
⑨

①	Наименование продуктовой линейки	OptiRel G	
②	Наименование типа изделия	RP — Промежуточное реле	
③	Серия	41	
④	Типоисполнение	5 — Монтаж в розетку	
⑤	Число групп контактов главной цепи	1; 2	
⑥	Номинальное напряжение питания, В	5; 6; 12; 24; 48; 60; 110; 230	
⑦	Род тока цепи питания	D — постоянный ток DC	(пусто) — переменный ток AC
⑧	Номинальный ток главной цепи, А	8; 12	
⑨	Тип главных контактов	CO — перекидной	
⑩	Материал контактов	(пусто) — AgNi	

Артикулы



Количество переключающихся контактов — 1 CO и 2 CO
 Номинальный ток 8, 12, 16 А
 Тип присоединения — PSB
 Имеют совместимость с розетками серии OptiRel G RR95
 Вид тока — AC и DC
 Упаковка — 50 шт.

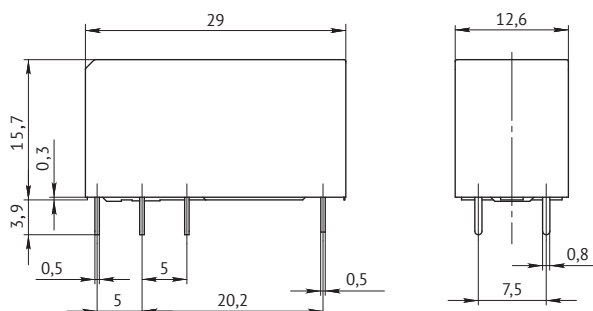
Номинальное напряжение, В	Вид тока	Наименование	Артикул
= 6	DC	OptiRel G RP41-51-6D-12-CO	281005
		OptiRel G RP41-51-12D-12-CO	281011
= 12	DC	OptiRel G RP41-52-12D-8-CO	281041
		OptiRel G RP41-51-12D-16-CO	329971
		OptiRel G RP41-52-24D-8-CO	281043
=/~ 24	DC	OptiRel G RP41-51-24D-12-CO	281012
		OptiRel G RP41-51-24D-16-CO	329974
	AC	OptiRel G RP41-51-24-12-CO	281015
= 48	DC	OptiRel G RP41-51-48D-12-CO	281008
= 60	DC	OptiRel G RP41-52-60D-8-CO	281045
=/~ 110	DC	OptiRel G RP41-52-110D-8-CO	281048
		OptiRel G RP41-51-110D-12-CO	281009
	AC	OptiRel G RP41-51-110-16-CO	329970
~ 230	AC	OptiRel G RP41-51-230-12-CO	281010
		OptiRel G RP41-51-230-16-CO	329972
		OptiRel G RP41-52-230-8-CO	324476

Технические характеристики

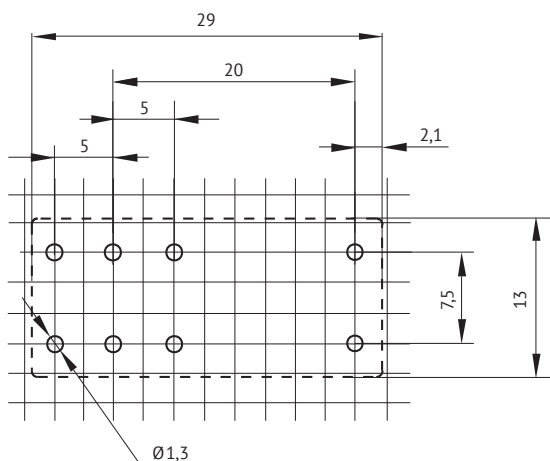
Серия		OptiRel G RP41
Характеристика контактов		
Контактная группа		1 CO, 2 CO
Номинальный ток главной цепи при номинальном напряжении, А	для переменного тока частоты 50 Гц	8, 12
	для постоянного тока	
Номинальное напряжение главной цепи, В	для переменного тока частоты 50 Гц	250
	для постоянного тока	250
Максимальное коммутируемое напряжение, В	для переменного тока	440
	для постоянного тока	440
Максимальная коммутируемая мощность, Вт		2000 ВА/ 192 Вт; 3000 ВА/ 280 В
Материал контактов		AgNi
Тип прерывания		Микро-расцепление
Характеристика катушки		
Номинальное напряжение катушки / активное сопротивление при температуре 23 °С, Ом	5 В DC / 62 Ом ± 10%	48 В DC / 5760 Ом ± 10%
	6 В DC / 90 Ом ± 10%	
	12 В DC / 360 Ом ± 10%	60 В DC / 7500 Ом ± 10%
	24 В DC / 1440 Ом ± 10%	110 В DC / 25200 Ом ± 10%
	24 В AC / 350 Ом ± 10%	230 В AC / 32500 Ом ± 10%
Номинальная мощность, мВт	при ном. напряжении от 6 до 24 В	400
	при ном. напряжении 48, 60 В	400
Рабочий диапазон напряжения		0,8–1,1 Un
Технические параметры		
Износостойкость, в циклах		для катушки управления постоянного тока 1x10 ⁷ для катушки управления переменного тока 1x10 ⁶
Износостойкость при номинальной нагрузке AC/DC для контакта NO, при частоте оперирования 600 циклов в час и коэффициенте режима работы 50 % циклов		5x10 ⁴
Собственное время включения/выключения, мс, не более		43600
Электрическая прочность изоляции между контактами главной цепи и цепи управления, кВ		4
Электрическая прочность изоляции между разомкнутыми контактами, кВ		1
Степень защиты по ГОСТ 14254		IP20

Габаритные размеры (мм)

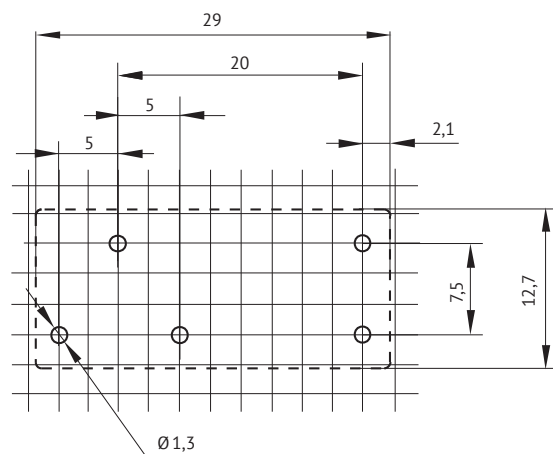
OptiRel G RP41 с CO контактами



OptiRel G RP41-52 для монтажа на печатную плату

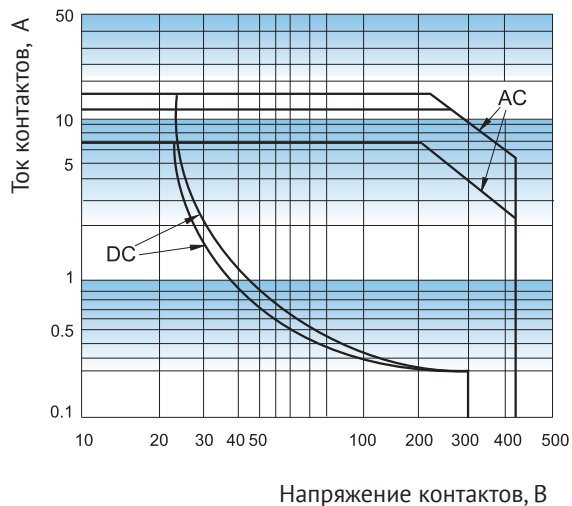


OptiRel G RP41-51 для монтажа на печатную плату

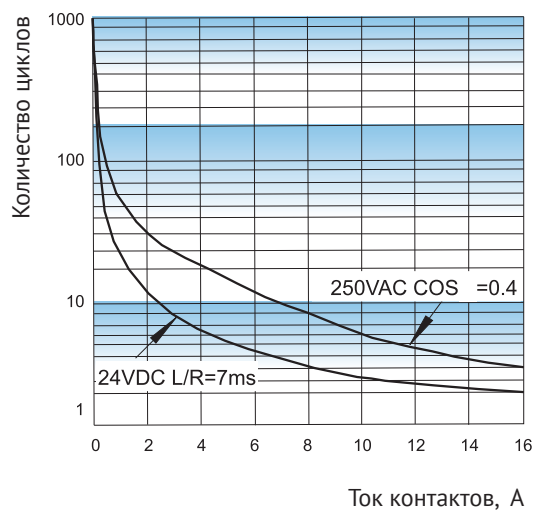


Техническая информация

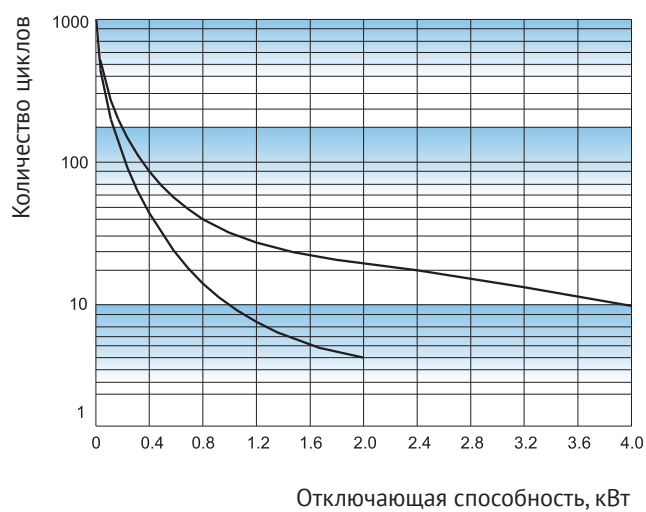
МАКСИМАЛЬНАЯ НАГРУЗКА



ИЗНОСОСТОЙКОСТЬ (ПО ИНДУКЦИИ)



ИЗНОСОСТОЙКОСТЬ (ПО СОПРОТИВЛЕНИЮ)



OptiRel G RR95 Розетки для реле

Структура условного обозначения

OptiRel G RR 95 - 5 2 - 230 - 10 - V

1
2
3
4
5
6
8
9

1	Наименование продуктовой линейки	OptiRel G
2	Наименование типа изделия	RR — Розетка для реле
3	Серия	95
4	Типоисполнение	0; 1; 5; 8 — Расположение контактов
5	Число групп контактов главной цепи	2
6	Номинальное напряжение питания, В	230
7	Род тока цепи питания	(пусто) — переменный ток AC
8	Номинальный ток главной цепи, А	10
9	Тип зажимов внешних переходников	V — винтовой

Артикулы



Серия розеток OptiRel G RR95 имеет винтовое и push — соединение

Серия розеток OptiRel G RR95 совместима с серией миниатюрных промежуточных реле OptiRel G RP40 и низкопрофильных промежуточных реле OptiRel G RP41

Номинальное напряжение 230 В AC

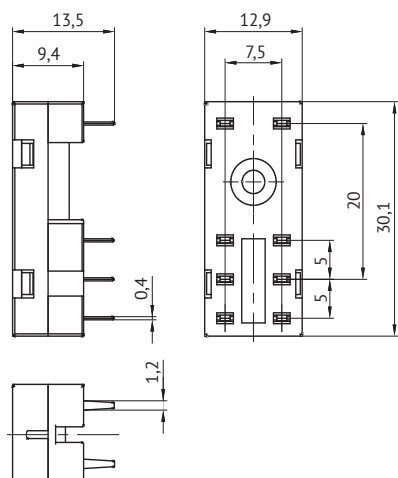
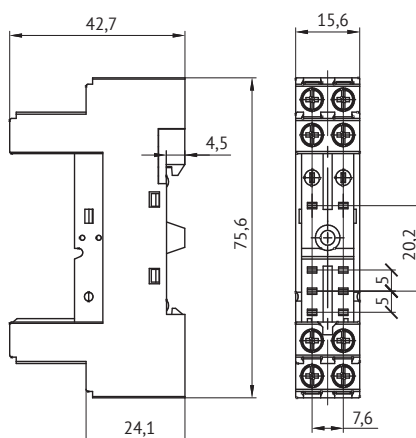
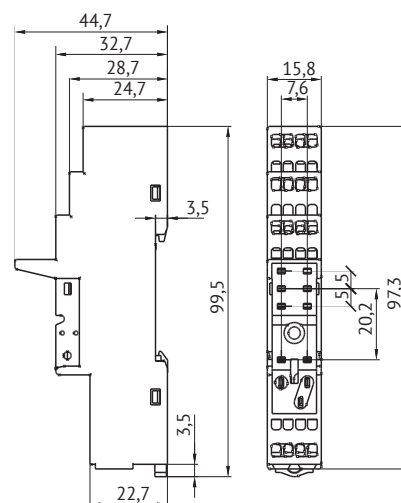
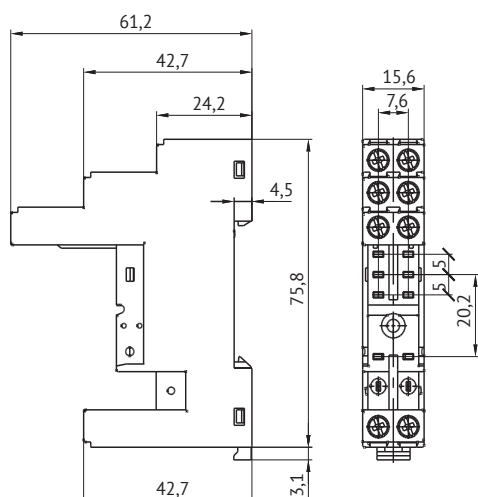
Упаковка — 10 шт.

Наименование	Артикул	Совместимые позиции реле OptiRel G RP40	Совместимые позиции реле OptiRel G RP41
OptiRel G RR95-02-230-10-V	281173	OptiRel G RP40-52	OptiRel G RP41-51
OptiRel G RR95-12-230-10	281174		OptiRel G RP41-52
OptiRel G RR95-52-230-10-P	281175		
OptiRel G RR95-82-230-10-V	281176		

Технические характеристики

Серия	OptiRel G RR95
Номинальный ток главной цепи, А	10
Номинальное напряжение главной цепи, В	230
Напряжение питания	5–230 AC/DC
Максимальный размер провода, одножильного и многожильного, мм	1x4
Момент затягивания винта Н·м	0,6
Длина зачистки кабеля, мм	7
Электрическая прочность изоляции между выводами присоединения цепи управления и главной цепи, кВ	5
Степень защиты по ГОСТ 14254	IP20

Габаритные размеры (мм)

OptiRel G RR95-12

OptiRel G RR95-82

OptiRel G RR95-52

OptiRel G RR95-02


OptiRel G Аксессуары для серии RM48

В упаковке 10 шт.

	Наименование	Описание	Применение	Артикул
 	OptiRel G 41-H1	Фиксатор для розетки серии OptiRel G RR95	Для розеток серии RR95-12	281183
	OptiRel G 41-H4	Фиксатор для розетки серии OptiRel G RR95	Для розеток серии RR95-02 и RR95-52	281185
	OptiRel G 41-H7	Фиксатор для розетки серии OptiRel G RR95	Для розеток серии RR95-02, RR95-52 и RR95-82	281187
	OptiRel G 40-H3	Фиксатор для розетки серии OptiRel G RR95	Для розеток серии RR95-12	281184
	OptiRel G 40-H6	Фиксатор для розетки серии OptiRel G RR95	Для розеток серии RR95-02, RR95-52 и RR95-82	281186
	OptiRel G 40-H8	Фиксатор для розетки серии OptiRel G RR95	Для всех типов розеток серии RR95	281188

OptiRel G RP46 Миниатюрное промышленное реле



Миниатюрное промышленное реле серии RP46 представляет собой подключаемое миниатюрное реле с двумя силовыми перекидными контактами, контрольной кнопкой, механическим индикатором состояния и светодиодом. Материал контактов — AgSnO₂. Реле серии RP46 совместимы с розеткой для реле серии RR97.

Структура условного обозначения

OptiRel G RP 46 - 5 2 - 12 D - 8 - CO - S / T I L

① ② ③ ④ ⑤ ⑥ ⑦ ⑧ ⑨ ⑩ ⑪ ⑫ ⑬

①	Наименование продуктовой линейки	OptiRel G	
②	Наименование типа изделия	RP — Промежуточное реле	
③	Серия	46	
④	Типоисполнение	5 — Монтаж в розетку	
⑤	Число групп контактов главной цепи	1	
⑥	Номинальное напряжение питания, В	12; 24; 48; 110; 230	
⑦	Род тока цепи питания	D — постоянный ток DC	(пусто) — переменный ток AC
⑧	Номинальный ток главной цепи, А	8	
⑨	Тип главных контактов	CO — перекидной	
⑩	Материал контактов	S — AgSnO ₂	
⑪	Кнопка тест	T — присутствует	(пусто) — отсутствует
⑫	Механический индикатор	I — присутствует	(пусто) — отсутствует
⑬	Светодиод	L — присутствует	(пусто) — отсутствует

Артикулы



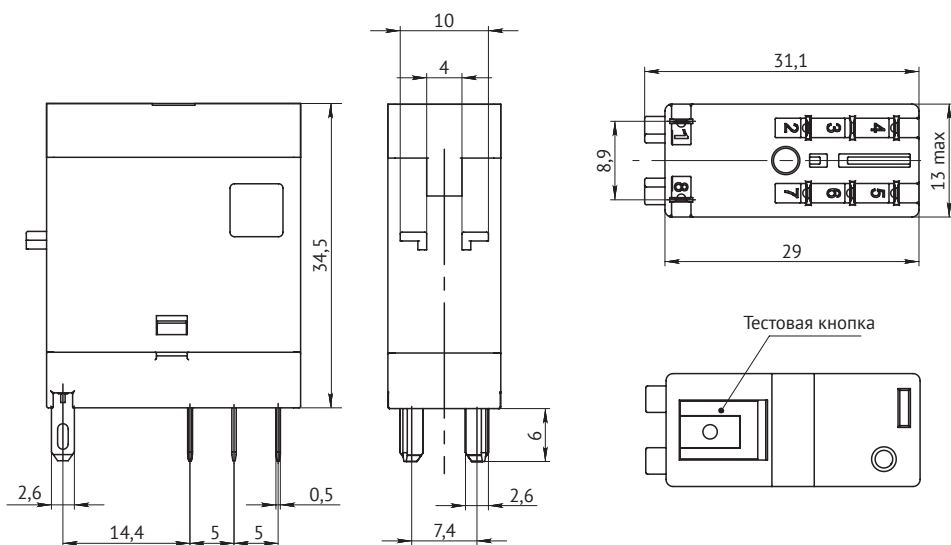
Количество переключающихся контактов — 2 CO
Номинальный ток 8 А
Материал контактов — AgSnO2
Имеют совместимость с розеткой серии OptiRel G RR97
Имеют LED-светодиод, тестовую кнопку и механический индикатор
Вид тока — AC и DC
Упаковка — 50 шт.

Номинальное напряжение, В	Вид тока	Наименование	Артикул
= 12	DC	OptiRel G RP46-52-12D-8-CO-S/TIL	281054
	DC	OptiRel G RP46-52-24D-8-CO-S/TIL	281055
=/~ 24	DC	OptiRel G RP46-51-24D-12-CO-S/TIL	324477
	AC	OptiRel G RP46-52-24-8-CO-S/TIL	281050
=/~ 48	DC	OptiRel G RP46-52-48D-8-CO-S/TIL	281056
	AC	OptiRel G RP46-52-48-8-CO-S/TIL	281051
=/~ 110	DC	OptiRel G RP46-52-110D-8-CO-S/TIL	281057
	AC	OptiRel G RP46-52-110-8-CO-S/TIL	281052
~ 230	AC	OptiRel G RP46-52-230-8-CO-S/TIL	281053
		OptiRel G RP46-51-230-12-CO-S/TIL	344478

Технические характеристики

Серия		OptiRel G RP46
Характеристика контактов		
Контактная группа		2 CO
Номинальный ток главной цепи при номинальном напряжении, А	для переменного тока частоты 50 Гц	8
	для постоянного тока	
Номинальное напряжение главной цепи, В	для переменного тока частоты 50 Гц	250
	для постоянного тока	30
Максимальное коммутируемое напряжение, В	для переменного тока	250
	для постоянного тока	30
Максимальная коммутируемая мощность, Вт		2500 ВА / 300 Вт
Материал контактов		AgSnO2
Тип прерывания		Микро-расцепление
Характеристика катушки		
Номинальное напряжение катушки / активное сопротивление при температуре 23 °С, Ом		12 В DC / 271 Ом ± 10% 24 В DC / 1080 Ом ± 10% 24 В AC / 243 Ом ± 10% 48 В DC / 4340 Ом ± 10% 48 В AC / 1085 Ом ± 10% 110 В DC / 18870 Ом ± 10% 110 В AC / 5270 Ом ± 10% 230 В AC / 24100 Ом ± 10%
Номинальная мощность, мВт	при ном. напряжении от 6 до 24 В	530/0,9
	при ном. напряжении 48 В, 60 В	
Рабочий диапазон напряжения		0,8–1,1 Ун
Технические параметры		
Износостойкость, в циклах		5x10 ⁴
Собственное время включения/выключения, мс, не более		43600
Электрическая прочность изоляции между контактами главной цепи и цепи управления, кВ		4
Электрическая прочность изоляции между разомкнутыми контактами, кВ		1
Степень защиты по ГОСТ 14254		IP51

Габаритные размеры (мм)



OptiRel G Аксессуары и розетки для серии RP46

Структура условного обозначения



OptiRel G RR 97 - 7 2 - 230 - 10 - V

① ② ③ ④ ⑤ ⑥ ⑧ ⑨

①	Наименование продуктовой линейки	OptiRel G
②	Наименование типа изделия	RR — Розетка для реле
③	Серия	97
④	Типоисполнение	7 — Расположение контактов
⑤	Число групп контактов главной цепи	2
⑥	Номинальное напряжение питания, В	230
⑦	Род тока цепи питания	(пусто) — переменный ток AC
⑧	Номинальный ток главной цепи, А	10
⑨	Тип зажимов внешних переходников	V — винтовой

Артикулы

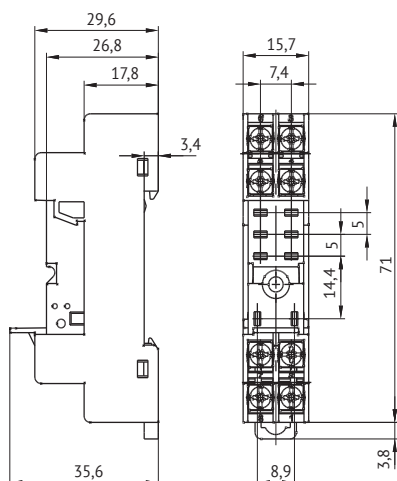
В упаковке 10 шт.

	Наименование	Описание	Применение	Артикул
	OptiRel G RR97-72-230-10-V	Розетка для реле (номинальное напряжение 230В AC, номинальный ток 10 А)	Розетка для реле серии OptiRel G RP46	281177
	OptiRel G 46-H1	Фиксатор для розетки серии OptiRel G RR97	Для розеток серии OptiRel G RR97	281182

Технические характеристики

Серия	OptiRel G RR95
Номинальный ток главной цепи, А	10
Номинальное напряжение главной цепи, В	230
Напряжение питания	5–230 AC/DC
Максимальный размер провода, одножильного и многожильного, мм	1x2,5
Момент затягивания винта Н·м	1
Длина зачистки кабеля, мм	7
Электрическая прочность изоляции между выводами присоединения цепи управления и главной цепи, кВ	4
Степень защиты по ГОСТ 14254	IP20

Габаритные размеры (мм)



OptiRel G RP55 Миниатюрное универсальное реле



В серию универсальных реле 55 серии входят:

- Реле с 2 перекидными контактами (отключено/включено) 12 А, 3 перекидными контактами 10 А и 4 перекидными контактами 8 А;
- Пользователь выбирает реле в соответствии с рабочим напряжением своей установки
- Несколько вариантов исполнения реле:
 - А Без индикации, светодиода и кнопки тест
 - Б С индикацией и кнопкой тест
 - В С индикацией, кнопкой тест и светодиодом

OptiRel G RP55 Миниатюрное универсальное промышленное реле

Структура условного обозначения

OptiRel G RP 55 - 3 3 - 12 D - 10 - CO / T I L D

1
2
3
4
5
6
7
8
9
11
12
13
14

1	Наименование продуктовой линейки	OptiRel G	
2	Наименование типа изделия	RP — Промежуточное реле	
3	Серия	55	
4	Типоисполнение	1 — Монтаж на печатную плату; 3 — Монтаж в розетку	
5	Число групп контактов главной цепи	2; 3; 4	
6	Номинальное напряжение питания, В	6; 12; 24; 36; 48; 60; 110; 120; 220; 230	
7	Род тока цепи питания	D — постоянный ток DC	(пусто) — переменный ток AC
8	Номинальный ток главной цепи, А	6; 10; 12	
9	Тип главных контактов	CO — перекидной	
10	Материал контактов	(пусто) — AgNi	
11	Кнопка тест	T — присутствует	(пусто) — отсутствует
12	Механический индикатор	I — присутствует	(пусто) — отсутствует
13	Светодиод	L — присутствует	(пусто) — отсутствует
14	Защитный диод	D — присутствует	(пусто) — отсутствует

Артикулы



Количество переключающихся контактов — 2 CO, 3 CO, 4 CO
Номинальный ток 6, 10, 12 А
Имеют совместимость с розетками серии OptiRel G RR94
T — наличие тестовой кнопки
I — наличие механического индикатора
L — наличие LED светодиода
Вид тока — AC и DC
Упаковка — 30 шт.

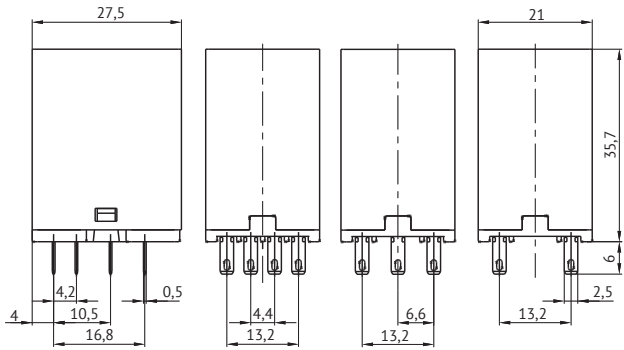
Номинальное напряжение, В	Вид тока	Наименование			
		Без дополнительных опций	Артикул	С дополнительными опциями	Артикул
=/~ 12	DC	OptiRel G RP55-14-12D-6-CO	281059	-	-
		OptiRel G RP55-32-12D-12-CO	281072	-	-
		OptiRel G RP55-33-12D-10-CO	281089	-	-
		OptiRel G RP55-34-12D-6-CO	281123	OptiRel G RP55-34-12D-6-CO/TI	330070
	AC	-	-	OptiRel G RP55-34-12D-6-CO/TIL	330071
		-	-	OptiRel G RP55-33-12-10-CO/TI	281080
=/~ 24	DC	OptiRel G RP55-14-24D-6-CO	281060	-	-
		OptiRel G RP55-32-24D-12-CO	281073	OptiRel G RP55-32-24D-12-CO/TI	329977
				OptiRel G RP55-32-24D-12-CO/TIL	329978
		OptiRel G RP55-33-24D-10-CO	281091	OptiRel G RP55-33-24D-10-CO/TI	330057
				OptiRel G RP55-33-24D-10-CO/TIL	330058
		OptiRel G RP55-34-24D-6-CO	281125	OptiRel G RP55-34-24D-6-CO/TI	324484
	AC	OptiRel G RP55-34-24D-6-CO/TIL	324483	-	-
		OptiRel G RP55-32-24-12-CO	281063	-	-
		OptiRel G RP55-33-24-10-CO	281081	OptiRel G RP55-33-24-10-CO/TI	329983
		OptiRel G RP55-34-24-6-CO	281100	OptiRel G RP55-33-24-10-CO/TIL	330056
~ 36	AC	OptiRel G RP55-34-24-6-CO	281100	OptiRel G RP55-34-24-6-CO/TI	281102
		OptiRel G RP55-34-36-6-CO	281105	OptiRel G RP55-34-36-6-CO/TIL	281106
=/~ 48	DC	OptiRel G RP55-32-48-12-CO	281065	OptiRel G RP55-32-48-12-CO/TI	281065
		OptiRel G RP55-33-48D-10-CO	281095	OptiRel G RP55-33-48D-10-CO/TI	330061
		OptiRel G RP55-34-48D-6-CO	281129	OptiRel G RP55-33-48D-10-CO/TIL	330063
	AC	OptiRel G RP55-34-48D-6-CO/TI	330083	OptiRel G RP55-34-48D-6-CO/TIL	330084
		-	-	OptiRel G RP55-32-48-12-CO/TI	281065
		OptiRel G RP55-33-48-10-CO	281084	OptiRel G RP55-33-48-10-CO/TIL	330059
=/~ 60	DC	-	-	OptiRel G RP55-34-48-6-CO/TI	281107
		-	-	OptiRel G RP55-34-48-6-CO/TIL	281108
=/~ 60	AC	-	-	OptiRel G RP55-32-60D-12-CO/TI	281077
		-	-	OptiRel G RP55-34-60D-6-CO/TI	281131
=/~ 110	DC	OptiRel G RP55-34-60D-6-CO/TIL	281109	OptiRel G RP55-32-60D-12-CO/TI	281077
		OptiRel G RP55-14-110D-6-CO	281062	-	-
		OptiRel G RP55-32-110D-12-CO	281078	OptiRel G RP55-34-110D-6-CO/I	281134
		OptiRel G RP55-33-110D-10-CO	281096	OptiRel G RP55-32-110D-12-CO/TIL	281078
		OptiRel G RP55-34-110D-6-CO	281133	-	-
		OptiRel G RP55-34-110D-6-CO/TI	330065	OptiRel G RP55-34-110D-6-CO/TIL	330067
	AC	OptiRel G RP55-32-110-12-CO	281066	-	-
		OptiRel G RP55-33-110-10-CO	21085	-	-
		-	-	OptiRel G RP55-34-110-6-CO/TI	281110
		-	-	OptiRel G RP55-34-110-6-CO/TIL	281111
~ 120	AC	-	-	OptiRel G RP55-33-120-10-CO/TI	281086
		-	-	OptiRel G RP55-34-120-6-CO/TI	281112
		-	-	OptiRel G RP55-34-120-6-CO/TIL	281113
		-	-	OptiRel G RP55-33-120-10-CO/TIL	329979
= 125	DC	-	-	OptiRel G RP55-34-125D-6-CO/TIL	330068
= 220	DC	OptiRel G RP55-32-220D-12-CO	281079	-	-
		OptiRel G RP55-33-220D-10-CO	281098	-	-
		OptiRel G RP55-34-220D-6-CO	281138	OptiRel G RP55-34-220D-6-CO/TI	330072
~ 230	AC	-	-	OptiRel G RP55-32-230-12-CO/TI	329976
		-	-	OptiRel G RP55-33-230-10-CO/TI	329980
~ 240	AC	OptiRel G RP55-14-240-6-CO	281058	-	-
		OptiRel G RP55-32-240-12-CO	281069	OptiRel G RP55-32-240-12-CO/TI	324480
		OptiRel G RP55-33-240-10-CO	281087	OptiRel G RP55-32-240-12-CO/TIL	324479
		OptiRel G RP55-34-240-6-CO	281115	OptiRel G RP55-33-240-10-CO/TIL	329982
		OptiRel G RP55-34-240-6-CO/TI	281117	OptiRel G RP55-34-240-6-CO/TIL	281117

Технические характеристики

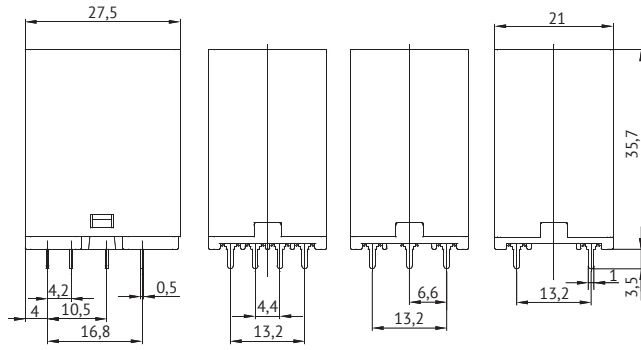
Серия		OptiRel G RP55-14	OptiRel G RP55-32	OptiRel G RP55-33	OptiRel G RP55-34
Характеристика контактов					
Контактная группа		4 CO	2 CO	3 CO	4 CO
Номинальный ток главной цепи при номинальном напряжении, А	для переменного тока частоты 50 Гц	6	12	10	6
	для постоянного тока				
Номинальное напряжение главной цепи, В	для переменного тока частоты 50 Гц	250			
	для постоянного тока	30			
Максимальное коммутируемое напряжение, В	для переменного тока	250			
	для постоянного тока	30			
Максимальная коммутируемая мощность, Вт		1500 ВА / 180 В	3000 ВА / 360 В	2500 ВА / 300 В	1500 ВА / 180 В
Материал контактов		AgNi			
Тип прерывания		Микро-расцепление			
Характеристика катушки					
Номинальное напряжение катушки / активное сопротивление при температуре 23 °С, Ом		6 В DC / 40 Ом ± 10% 12 В DC / 160 Ом ± 10% 24 В DC / 640 Ом ± 10% 24 В AC / 177 Ом ± 10% 36 В AC / 400 Ом ± 10% 48 В DC / 2560 Ом ± 10% 48 В AC / 708 Ом ± 10%		60 В DC / 4000 Ом ± 10% 110 В DC / 12250 Ом ± 10% 110 В AC / 3400 Ом ± 10% 120 В AC / 4800 Ом ± 10% 220 В DC / 53360 Ом ± 10% 240 В AC / 16300 Ом ± 10%	
Номинальная мощность, мВт	при ном. напряжении от 6 до 24 В	0,8–1,1/0,9-1,5			
	при ном. напряжении 48, 60 В				
Рабочий диапазон напряжения		0,8–1,1 Un			
Технические параметры					
Износостойкость, в циклах		2x10 ⁷			
Собственное время включения/выключения, мс, не более		43600			
Электрическая прочность изоляции между контактами главной цепи и цепи управления, кВ		4			
Электрическая прочность изоляции между разомкнутыми контактами, кВ		1			
Степень защиты по ГОСТ 14254		IP51			

Габаритные размеры (мм)

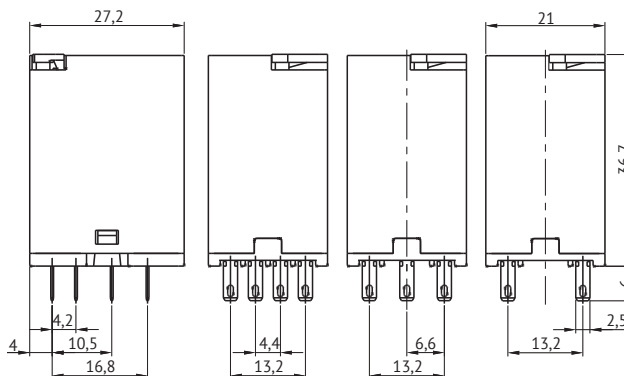
OptiRel G RP55-3X



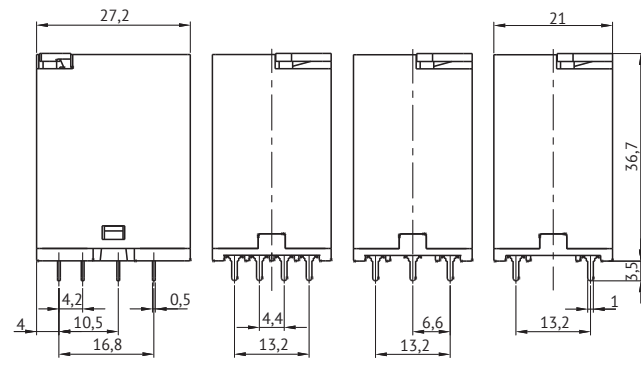
OptiRel G RP55-1X для монтажа на печатную плату



OptiRel G RP55-3X с кнопкой тест



OptiRel G RP55-1X для монтажа на печатную плату с кнопкой тест

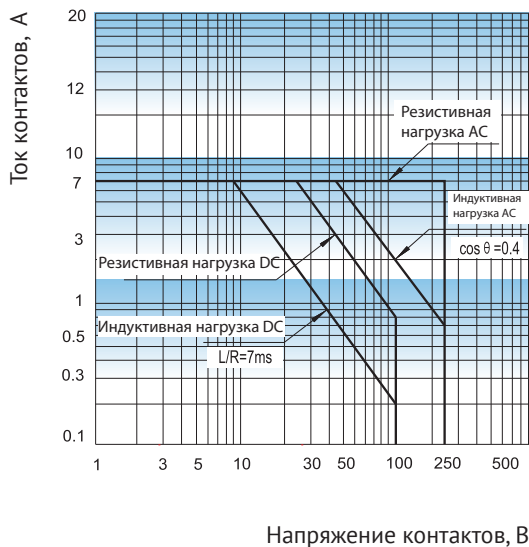


Техническая информация

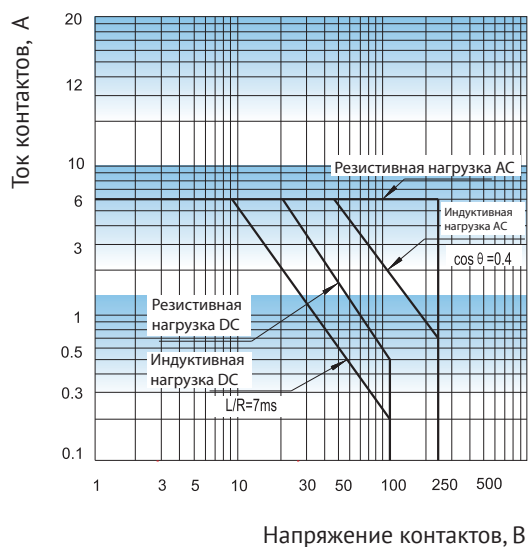
МАКСИМАЛЬНАЯ НАГРУЗКА



МАКСИМАЛЬНАЯ НАГРУЗКА



МАКСИМАЛЬНАЯ НАГРУЗКА



OptiRel G Аксессуары и розетки для серии RP55

Структура условного обозначения

OptiRel G RR 94 - 5 4 - 230 - 7 - P

1
 2
 3
 4 5
 6
 8
 9

1	Наименование продуктовой линейки	OptiRel G		
2	Наименование типа изделия	RR — Розетка для реле		
3	Серия	94		
4	Типоисполнение	1 — Монтаж на печатную плату; 5, 7, 8, 9 — Расположение контактов		
5	Число групп контактов главной цепи	2; 3; 4		
6	Номинальное напряжение питания, В	230		
7	Род тока цепи питания	(пусто) — переменный ток AC		
8	Номинальный ток главной цепи, А	7; 10*; 12**		
9	Тип зажимов внешних переходников	P — пружинный	V — винтовой	(пусто) — отсутствует

* Только для OptiRel G RR 94-93-230-10-V.

** Только для OptiRel G RR 94-92-230-12-V.

Артикулы



Серия розеток OptiRel G RR94 имеет винтовое (V) и push-соединение (P)

Серия розеток OptiRel G RR94 совместима с серией миниатюрных универсальных промежуточных реле OptiRel G RP55

Номинальное напряжение 230 В AC

Упаковка — 10 шт.

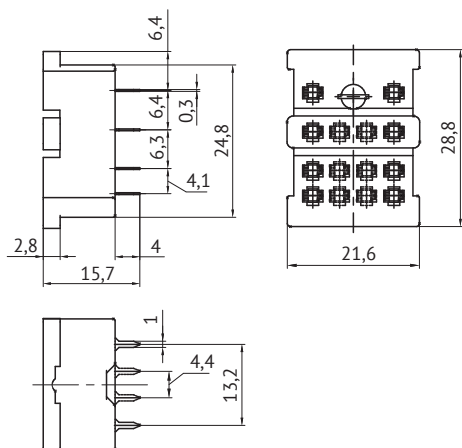
Наименование	Артикул	Совместимые аксессуары для розеток и реле	Совместимые типы реле OptiRel G RP55
OptiRel G RR94-12-230-7	281167	OptiRel G 55-H1	OptiRel G RP55-32
OptiRel G RR94-72-230-7-V	281170	OptiRel G 55-H5	
OptiRel G RR94-82-230-7-V	281172	OptiRel G 55-H4	
OptiRel G RR94-92-230-12-V	281164	OptiRel G 55-H4 OptiRel G 55-H5	
OptiRel G RR94-93-230-10-V	281165	OptiRel G 55-H4 OptiRel G 55-H5	OptiRel G RP55-33
OptiRel G RR94-14-230-7	281168	OptiRel G 55-H1	OptiRel G RP55-34
OptiRel G RR94-54-230-7-P	281169	OptiRel G 55-H5	
OptiRel G RR94-74-230-7-V	281171	OptiRel G 55-H4	
OptiRel G RR94-94-230-7-V	281166	OptiRel G 55-H5	

Технические характеристики

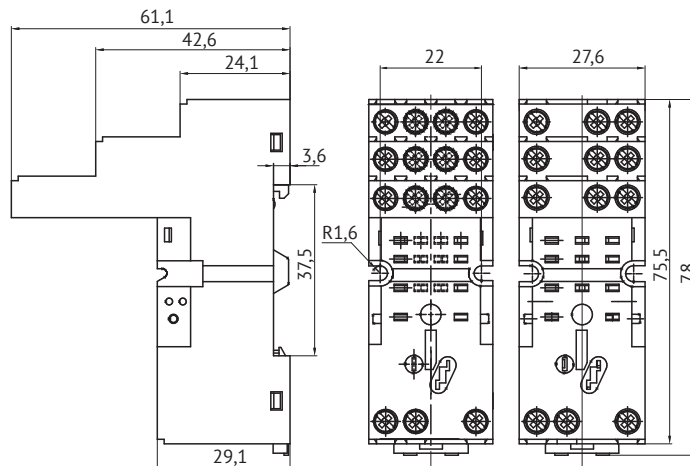
Серия	OptiRel G RR94
Номинальный ток главной цепи, А	7; 10; 12
Номинальное напряжение главной цепи, В	250
Напряжение питания	5-230 AC/DC
Максимальный размер провода, одножильного и многожильного, мм	
OptiRel G RR94-8X	1x4
OptiRel G RR94-0X	2x2,5
OptiRel G RR94-7X	2x1,5
OptiRel G RR94-54	
Момент затягивания винта Н*м	0,6
Длина зачистки кабеля, мм	7
Электрическая прочность изоляции между выводами присоединения цепи управления и главной цепи, кВ	2
Степень защиты по ГОСТ 14254	IP20

Габаритные размеры (мм)

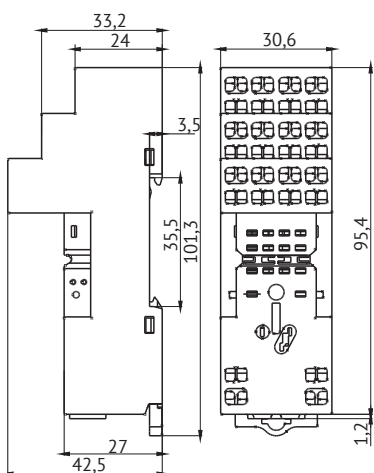
OptiRel G RR94-1X



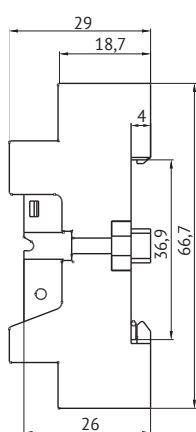
OptiRel G RR94-9X



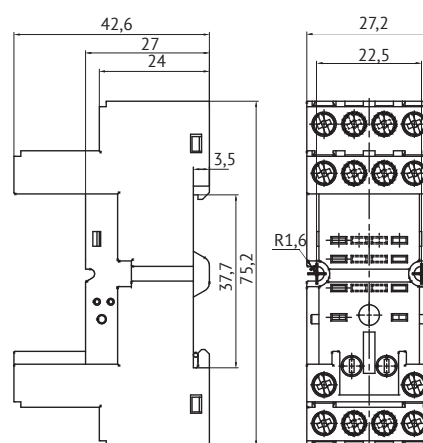
OptiRel G RR94-5X



OptiRel G RR94-7X



OptiRel G RR94-8X



Аксессуары и дополнительные модули для промежуточных реле

OptiRel G Аксессуары

	Наименование	Тип продукции	Артикул
	OptiRel G 93-20	Шинка 20-полюсная для розеток	281153
	OptiRel G 93-64	Маркировочная пластина для реле	281154
	OptiRel G 40-H3	Фиксатор реле	281184
	OptiRel G 40-H6	Фиксатор реле	281186
	OptiRel G 93-01	Пластиковый разделитель групп реле	281152
	OptiRel G 55-H4	Фиксатор реле	281190
	OptiRel G 46-H1	Фиксатор реле	281182
	OptiRel G 40-H8	Фиксатор реле	281188
	OptiRel G 55-H5	Фиксатор реле	281191
	OptiRel G 55-H1	Фиксатор реле	286404
	OptiRel G 41-H1	Фиксатор реле	281183

Совместимость фиксаторов

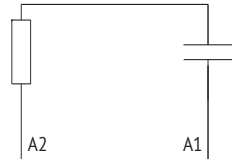
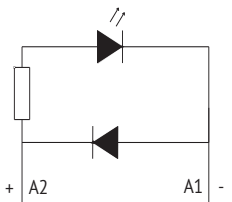
Тип реле	Тип розетки	Тип фиксатора
OptiRel G RP55-32	OptiRel G RR94-82 OptiRel G RR94-92 OptiRel G RR94-72	OptiRel 55-H4 OptiRel 55-H5
OptiRel G RP55-33	OptiRel G RR94-93	OptiRel 55-H4 OptiRel 55-H5
OptiRel G RP55-34	OptiRel G RR94-84 OptiRel G RR94-94 OptiRel G RR94-74 OptiRel G RR94-54	OptiRel 55-H5 OptiRel 55-H4
OptiRel G RP41-51 OptiRel G RP41-52	OptiRel G RR95-12	OptiRel 41-H1
	OptiRel G RR95-82	OptiRel 41-H4 OptiRel 41-H7
	OptiRel G RR95-02	OptiRel 41-H4 OptiRel 41-H7
	OptiRel G RR95-52	OptiRel 41-H4 OptiRel 41-H7
OptiRel G RP40-52 OptiRel G RP40-61	OptiRel G RR95-12	OptiRel 40-H3 OptiRel 40-H8
	OptiRel G RR95-82	OptiRel 40-H6 OptiRel 40-H8
	OptiRel G RR95-02	OptiRel 40-H6 OptiRel 40-H8
	OptiRel G RR95-52	OptiRel 40-H6 OptiRel 40-H8

OptiRel G Модули защиты

Совместимы с розетками серий OptiRel G RR94 и OptiRel G RR95

	Наименование	Номинальное напряжение, В	Тип продукции	Артикул
	OptiRel G RC-110-230U	110–230 AC/DC	Резистор	330353
	OptiRel G RC-28-60U	28–60 AC/DC	Резистор	281179
	OptiRel G DI-28-60D	28–60 DC	Диод	281181
	OptiRel G RC-6-24D	6–24 DC	Резистор	281180
	OptiRel G RCV-24-60U/L	24–60 DC-DC	Резистор + варистор + светодиод	330358
	OptiRel G V-230	230 AC	Варистор	330356
	OptiRel G RCV-110-230U/L	110–230 AC/DC	Резистор + варистор + свтодиод	330354
	OptiRel G RCV-6-24U/L	6–24 AC/DC	Резистор + варистор + свтодиод	330348
	OptiRel G RC-110-230	110–230 AC	Резистор	330352
	OptiRel G RC-6-24U	6–24 AC/DC	Резистор	281178

Совместимость модулей









Наименование модуля	Напряжение питания AC/DC, В	Принципиальная электрическая схема	Модели совместимых розеток
OptiRel G RC-6-24U	6-24		OptiRel G RR95-82 OptiRel G RR95-02 OptiRel G RR95-52 OptiRel G RR94-8X OptiRel G RR94-9X OptiRel G RR94-7X OptiRel G RR94-5X
OptiRel G RC-28-60U	28-60		
OptiRel G DI-6-24D	6-24		
OptiRel G DI-28-60D	28-60		

OptiRel D Реле контроля и защиты

Реле контроля и защиты одно из наиболее распространенных устройств, применяемых для автоматизации процессов в электротехнике. По факту, это автоматический выключатель, который соединяет или разъединяет электроцепи при достижении установленных значений или под внешним воздействием. Реле применяются в промышленности для автоматизации технологических процессов, в бытовой технике, которая есть в каждом доме, например в холодильниках и стиральных машинках, для защиты сети от слишком высоких или слишком низких параметров тока. Выбор нужного устройства упрощает классификация реле по различным признакам.



OptiRel D Реле контроля и защиты

-  OptiRel D Реле контроля фаз
-  OptiRel D Реле импульсное
-  OptiRel D Реле контроля тока
-  OptiRel D Реле контроля уровня
-  OptiRel D Реле температурное
-  OptiRel D Реле сумеречное
-  OptiRel D Реле промежуточное
-  OptiRel D Реле времени

Преимущества серии



Степень защиты IP40



Универсальный шлиц, возможность использования отвертки с крестообразным и прямым шлицем.



Наличие индицирующих светодиодов для отображения рабочего состояния



Возможность установки на DIN-рейку



Температура эксплуатации от минус 20 до плюс 55 °С



Использование пластика не поддерживающего горение

OptiRel D Реле контроля фаз

OptiRel D Реле контроля трехфазного напряжения



Реле предназначено для контроля напряжения в трехфазных цепях переменного тока и отключения нагрузки при превышении или понижении уставки по напряжению с регулируемой выдержкой времени.

Структура условного обозначения

1
2
3
4
5
6
7

①	Наименование продуктовой линейки	OptiRel D	
②	Наименование типа изделия	PHS - Реле контроля фаз	
③	Количество фаз реле	3	
④	Ширина модуля	1M	
⑤	Номер функции работы реле	см. таблицу ниже	
⑥	Наличие нейтрали	PN — С контролем нейтрали	PP — Без контроля нейтрали
⑦	Выход исполнительного реле	1 — 1 выход исполнительного реле	2 — 2 выхода исполнительного реле

Номер функции работы реле

Номер функции работы реле/обозначения	Повышенное напряжение, %	Пониженное напряжение, %	Асимметрия фаз, %	Задержка, с	Порядок чередования фаз	Обнаружение обрыва фазы
03	-	-	-	-	+	+
04	2÷20	-20÷-2	-	0,1÷10	+	+
05	2÷20	-20÷-2	8	0,1÷10	+	+
06	2÷20	-20÷-2	5÷15	2	+	+
08	15	-15	-	2	+	+

Артикулы

Наименование	Контроль нейтрали	Количество выходных контактов	Повышенное напряжение, %	Пониженное напряжение, %	Асимметрия фаз, %	Задержка, с	Порядок чередования фаз	Обнаружение обрыва фазы	Артикул
OptiRel D PHS-3-1M-03-PN-1	Да	1	Нет	Нет	Нет	Нет	+	+	331983
OptiRel D PHS-3-1M-03-PN-2	Да	2	Нет	Нет	Нет	Нет	+	+	331993
OptiRel D PHS-3-1M-03-PP-1	Нет	1	Нет	Нет	Нет	Нет	+	+	331988
OptiRel D PHS-3-1M-03-PP-2	Нет	2	Нет	Нет	Нет	Нет	+	+	331997
OptiRel D PHS-3-1M-04-PN-1	Да	1	2÷20	-20÷-2	Нет	0,1÷10	+	+	331985
OptiRel D PHS-3-1M-04-PN-2	Да	2	2÷20	-20÷-2	Нет	0,1÷10	+	+	331994
OptiRel D PHS-3-1M-04-PP-1	Нет	1	2÷20	-20÷-2	Нет	0,1÷10	+	+	331989
OptiRel D PHS-3-1M-04-PP-2	Нет	2	2÷20	-20÷-2	Нет	0,1÷10	+	+	331998
OptiRel D PHS-3-1M-05-PN-1	Да	1	2÷20	-20÷-2	8	0,1÷10	+	+	331986
OptiRel D PHS-3-1M-05-PN-2	Да	2	2÷20	-20÷-2	8	0,1÷10	+	+	331995
OptiRel D PHS-3-1M-05-PP-1	Нет	1	2÷20	-20÷-2	8	0,1÷10	+	+	331990
OptiRel D PHS-3-1M-05-PP-2	Нет	2	2÷20	-20÷-2	8	0,1÷10	+	+	331999
OptiRel D PHS-3-1M-06-PN-1	Да	1	2÷20	-20÷-2	5÷15	2	+	+	331987
OptiRel D PHS-3-1M-06-PN-2	Да	2	2÷20	-20÷-2	5÷15	2	+	+	331996
OptiRel D PHS-3-1M-06-PP-1	Нет	1	2÷20	-20÷-2	5÷15	2	+	+	331991
OptiRel D PHS-3-1M-06-PP-2	Нет	2	2÷20	-20÷-2	5÷15	2	+	+	332000
OptiRel D PHS-3-1M-08-PP-1	Нет	1	15	-15	Нет	2	+	+	331992
OptiRel D PHS-3-1M-08-PP-2	Нет	2	15	-15	Нет	2	+	+	332001

Технические характеристики

Параметр		Значение
Режим работы		продолжительный
Степень защиты в соответствии с ГОСТ 14254	со стороны лицевой панели	IP40
	со стороны клемм	IP20
Электрическая прочность изоляции между клеммами питания и исполнительными клеммами реле, кВ		4
Номинальное напряжение питания Un AC, В	PHS-3-1M-*-PP-*	220–460
	PHS-3-1M-*-PN-*	127–265
Клеммы питания	PHS-3-1M-*-PP-*	L1, L2
	PHS-3-1M-*-PN-*	L1, N
Номинальная частота переменного тока, Гц		45–65
Клеммы контроля	PHS-3-1M-*-PP-*	L1-L2-L3
	PHS-3-1M-*-PN-*	L1-L2-L3-N
Контролируемое напряжение AC, В		3х400
Установка пограничных значений		потенциометром
Настройки максимального напряжения, В	PHS-3-1M-*-PP-*	552
	PHS-3-1M-*-PN-*	318
Настройки минимального напряжения, В	PHS-3-1M-*-PP-*	176
	PHS-3-1M-*-PN-*	101
Номинальный рабочий ток в категория применения AC-1 при напряжении 250 В 50 Гц, условный тепловой ток на открытом воздухе Ith, А		8
Минимальная коммутируемая мощность DC, мВт		500
Максимальное коммутируемое напряжение, В		AC: 250/DC: 24
Настраиваемая временная задержка t, с		0,1–10
Точность настройки (механическая), %		10
Точность повторения, менее, %		1
Допуск пограничных значений, %		5
Диапазон уставки асимметрии фазного напряжения, %		5–15
Гистерезис, %		2
Диапазон границ срабатывания от номинального напряжения, %		2–20
Температурный коэффициент (нормальное значение при 20 °С)		0,1 % / °С
Механическая износостойкость, циклов ВО, не менее		1х10 ⁷
Электрическая износостойкость в категории применения AC-1, циклов ВО, не менее		1х10 ⁵

OptiRel D Реле контроля фаз многофункциональные



Реле предназначено для контроля напряжения в трехфазных цепях переменного тока и отключения нагрузки при превышении или понижении уставки по напряжению с регулируемой выдержкой времени.

Структура условного обозначения

OptiRel D
PHS
- 3 -
2M -
10 -
PN -
2

①
②
③
④
⑤
⑥
⑦

①	Наименование продуктовой линейки	OptiRel D	
②	Наименование типа изделия	PHS — Реле контроля фаз	
③	Количество фаз реле	3	
④	Ширина модуля	2M	
⑤	Номер функции работы реле	см. таблицу ниже	
⑥	Наличие нейтрали	PN — С контролем нейтрали	PP — Без контроля нейтрали
⑦	Выход исполнительного реле	1 — 1 выход исполнительного реле	2 — 2 выхода исполнительного реле

Номер функции работы реле

Номер функции работы реле/ обозначения	Повышенное напряжение, %	Пониженное напряжение, %	Асимметрия фаз, %	Задержка, с	Порядок чередования фаз
10	2–20	-20-2	5–15	0,1–10	+

Артикулы

Наименование	Контроль нейтрали	Количество выходных контактов	Повышенное напряжение	Пониженное напряжение	Асимметрия фаз	Задержка	Порядок чередования фаз	Обнаружение обрыва фазы	Артикул
OptiRel D PHS-3-2M-10-PN-2	Да	2	+	+	+	Нет	+	+	332002
OptiRel D PHS-3-2M-10-PP-2	Нет	2	+	+	+	Нет	+	+	332003

Технические характеристики

Параметр		Значение
Режим работы		продолжительный
Степень защиты в соответствии с ГОСТ 14254	со стороны лицевой панели	IP40
	со стороны клемм	IP20
Электрическая прочность изоляции между клеммами питания и исполнительными клеммами реле, кВ		4
Номинальное напряжение питания Un AC, В	PHS-3-2М-10-PP-2	220–460
	PHS-3-2М-10-PN-2	127–265
Клеммы питания	PHS-3-2М-10-PP-2	L1–L2
	PHS-3-2М-10-PN-2	L1–N
Номинальная частота переменного тока, Гц		45–65
Потребляемая мощность, не более, В·А		2
Клеммы контроля	PHS-3-2М-10-PP-2	L1, L2, L3
	PHS-3-2М-10-PN-2	L1, L2, L3, N
Контролируемое напряжение AC, В		3×400
Установка пограничных значений		потенциометром
Настройки максимального напряжения, В	PHS-3-2М-10-PP-2	552
	PHS-3-2М-10-PN-2	318
Настройки минимального напряжения, В	PHS-3-2М-10-PP-2	176
	PHS-3-2М-10-PN-2	101
Номинальный рабочий ток в категория применения AC-1 при напряжении 250 В 50 Гц, условный тепловой ток на открытом воздухе Ith, А		8
Минимальная коммутируемая мощность DC, мВт		500
Максимальное коммутируемое напряжение, В		AC: 250/DC: 24
Настраиваемая временная задержка t, с		0,1–10
Длительность задержки перезагрузки, с		0,1–10
Точность настройки (механическая), %		10
Точность повторения, менее, %		1
Допуск пограничных значений, %		5
Диапазон уставки асимметрии фазного напряжения, %		5–15
Гистерезис, %		2
Диапазон границ срабатывания, %	повышенное	2...20
	пониженное	-20...-2
Температурный коэффициент (нормальное значение при 20 °С)		0,1 % / °С
Механическая износостойкость, циклов ВО, не менее		1×10 ⁷
Электрическая износостойкость в категории применения AC-1, циклов ВО, не менее		1×10 ⁵

OptiRel D Реле контроля однофазного напряжения



Реле предназначено для контроля напряжения в однофазных цепях переменного тока и отключения нагрузки при превышении или понижении уставки по напряжению с регулируемой выдержкой времени.

Структура условного обозначения

OptiRel D PHS - 1M - 01 - PN - 1

① ② ③ ④ ⑤ ⑥

①	Наименование продуктовой линейки	OptiRel D	
②	Наименование типа изделия	PHS — Реле контроля фаз	
③	Ширина модуля	1M	
④	Контроль напряжения реле	1 — Контроль повышенного или пониженного напряжения	2 — Контроль повышенного и пониженного напряжения
⑤	Наличие нейтрали	PN — С контролем нейтрали	
⑥	Выход исполнительного реле	1 — 1 выход исполнительного реле	

Артикулы

Наименование	Контроль нейтрали	Регулятор выбора режима работы (повышенное или пониженное напряжение)	Регулятор настройки значения напряжения срабатывания	Регулятор настройки гистерезиса H (5...20% от значения напряжения)	Регулятор настройки временной задержки Tt (0,1...10с)	Регулятор настройки повышенного напряжения	Регулятор настройки пониженного напряжения	Артикул
OptiRel D PHS-1-1M-01-PN-1	Да	Да	Да	Да	Да	Нет	Нет	332004
OptiRel D PHS-1-1M-02-PN-1	Да	Нет	Нет	Нет	Да	Да	Да	332005

Технические характеристики

Параметр		Значение
Режим работы		продолжительный
Степень защиты в соответствии с ГОСТ 14254	со стороны лицевой панели	IP40
	со стороны клемм	IP20
Электрическая прочность изоляции между клеммами питания и исполнительными клеммами реле, кВ		4
Номинальное напряжение питания U_n AC/DC, В		110–240
Клеммы питания		A1–A2
Номинальная частота переменного тока, Гц		45–65
Установка пограничных значений		потенциометром
Настройки напряжения U, В		65–260
Номинальный ток главной цепи, А		10
Минимальная коммутируемая мощность DC, мВт		500
Максимальное коммутируемое напряжение, В		AC: 250/DC: 24
Настраиваемая временная задержка t, с		0,1–10
Длительность задержки перезагрузки, с		1
Длительность выдержки при включении, с		0,5
Точность настройки (механическая), %		10
Точность повторения, менее, %		1
Гистерезис (в зависимости от установленного уровня напряжения), %	*-01-*	5–20
	-02-	3
Температурный коэффициент (нормальное значение при 20 °С)		0,05 % / °С
Механическая износостойкость, циклов ВО, не менее		1×10^7
Электрическая износостойкость в категории применения AC-1, циклов ВО, не менее		1×10^5

OptiRel D Реле импульсное



Импульсное реле — это электронное устройство, которое последовательно замыкает и размыкает встроенный контакт при подаче на вход управления короткого импульса. Для формирования управляющего импульса часто используют кнопочные выключатели, без фиксации, так называемые «выключатели звонкового типа». К контактам импульсного реле может быть подключена любая электрическая нагрузка: лампа, светильник, электродвигатель, электрический замок.

Внешнее исполнение — стандартное, для установки на дин-рейку или в монтажную коробку.

Структура условного обозначения

OptiRel D IMR - 230A - 1

① ② ③ ④

①	Наименование продуктовой линейки	OptiRel D	
②	Наименование типа изделия	IMR — Реле импульсное	
③	Напряжение катушки	230A — Напряжение катушки 230 В AC	240U — Напряжение катушки 12–240 В AC/DC
④	Выход исполнительного реле	1 — 1 выход исполнительного реле	2 — 2 выхода исполнительного реле

Артикулы

Наименование	Количество выходных контактов	Напряжение катушки 230 В AC	Напряжение катушки 12–240 В AC/DC	Артикул
OptiRel D IMR-230A-1 16A 1CO 230AC	1	+	–	332020
OptiRel D IMR-230A-2 16A 2CO 230AC	2	+	–	332022
OptiRel D IMR-240U-1 16A 1CO 12-230AC/DC	1	–	+	332021
OptiRel D IMR-240U-2 16A 2CO 12-230AC/DC	2	–	+	332023

Технические характеристики

Параметр		Значение
Входная цепь		
Номинальное напряжение питания, Un	230A	230 AC
	240U	12–240 AC/DC
Номинальная частота переменного тока, Гц		50–60
Допустимое отклонение напряжения питания, %		от -15 до +10
Потребляемая мощность, В·А/Вт	*-230A-1	1,7
	*-230A-2	2,1
	240U	AC 3,0/DC 1,7
Цепь управления		
Клеммы питания		A1–A2
Клеммы управления		A1–S
Минимальная длительность управляющего импульса, мс		25
Максимальная длительность управляющего импульса, мс		Не ограничено
Характеристики контактов		
Контактная группа	*-1	1 CO
	*-2	2 CO
Максимальное количество подключаемых ламп накаливания, шт		75 (230 В AC)
Длительность задержки перезагрузки, с		0,2
Номинальное напряжение главной цепи, В		250
Номинальный ток главной цепи, А		16
Механическая долговечность, циклов		1x10 ⁷
Электрическая долговечность при номинальной нагрузке AC-1, циклов		1x10 ⁵

OptiRel D Реле контроля

OptiRel D Реле контроля тока



Реле предназначено для контроля уровня тока в однофазных цепях переменного тока и отключения нагрузки при превышении или снижении относительно уставки по току с регулируемой выдержкой времени. Принцип действия основан на сравнении внешних электрических сигналов и мгновенном реагировании при их несовпадении с параметрами работы прибора. Используется для работы генераторов, насосов, автомобильных двигателей, станочного оборудования, бытовых приборов и пр.

Структура условного обозначения

OptiRel D CMR - 05 - 240U - 1



1	Наименование продуктовой линейки	OptiRel D		
2	Наименование типа изделия	CMR — Реле контроля		
3	Регулировка значений тока	1 — Регулировка значений тока 0,1–1 А	5 — Регулировка значений тока 0,5–5 А	16 — Регулировка значений тока 1,6–16 А
4	Напряжение реле 24–240 В АС/DC	240U		
5	Выход исполнительного реле	1 — 1 выход исполнительного реле		

Артикулы

Наименование	Количество выходных контактов	Регулировка значений тока 0,1-1 А	Регулировка значений тока 0,5-5 А	Регулировка значений тока 1,6-16 А	Напряжение реле 24–240В АС/DC	Артикул
OptiRel D CMR-05-240U-1	1	–	+	–	+	332025
OptiRel D CMR-1-240U-1	1	+	–	–	+	332026
OptiRel D CMR-16-240U-1	1	–	–	+	+	332028
OptiRel D CMR-5-240U-1	1	–	+	–	+	332027

Технические характеристики

Параметр		Значение
Режим работы		продолжительный
Рабочее положение в пространстве		произвольное
Степень защиты в соответствии с ГОСТ 14254	со стороны лицевой панели	IP40
	со стороны клемм	IP20
Электрическая прочность изоляции между клеммами питания и исполнительными клеммами реле, кВ		4
Номинальное напряжение питания U_n		24–240
Номинальное напряжение главной цепи, В		250
Номинальная частота переменного тока, Гц		50–60
Допустимое отклонение напряжения питания, %		от -15 до +10
Потребляемая мощность, не более, В·А		2
Установка величины тока		потенциометром
Максимальный номинальный ток, не более, А	CMR-05	1
	CMR-1	2
	CRM-5	8
	CRM-16	22
Диапазон измеряемого тока AC, А	CMR-05	0,05–0,5
	CMR-1	0,1–1
	CRM-5	0,5–5
	CRM-16	1,6–16
Номинальный ток главной цепи, А		10
Минимальная коммутлируемая мощность DC, мВт		500
Максимальное коммутлируемое напряжение, В		AC: 250/DC: 24
Настраиваемые временные задержки T_t и T_r , с		1–10
Точность настройки (механическая), %		10
Точность повторения, менее, %		1
Допуск значений уставки для диапазона измерений 0,05–0,5, не более, %		10
Допуск значений уставки для остальных диапазонов измерений, %		5
Гистерезис, %		5
Механическая износостойкость, циклов ВО, не менее		1×10^7
Электрическая износостойкость в категории применения AC-1, циклов ВО, не менее		1×10^5

OptiRel D Реле контроля уровня



Реле контроля уровня предназначены для регулировки и поддержания заданного уровня жидкости в каком-либо резервуаре. Получая сигнал от датчиков контроля уровня, расположенных в резервуаре, устройство управляет работой исполнительных механизмов — электродвигателей насосов, электромагнитных клапанов и т.д. С помощью реле можно осуществить работу насоса в автоматическом режиме, обеспечить защиту от сухого хода, контроль протечки жидкости. Также применяются в схемах автоматики и защиты.

Структура условного обозначения

OptiRel D LVL - S - 240U - 1



1	Наименование продуктовой линейки	OptiRel D
2	Наименование типа изделия	LVL — Реле контроля уровня
3	Датчик в комплекте	S
4	Напряжение реле 24–240 В АС/DC	240U
5	Выход исполнительного реле	1 — 1 выход исполнительного реле

Артикулы

Наименование	Количество выходных контактов	Датчик в комплекте	Напряжение катушки 24-240 В	Артикул
OptiRel D LVL-S-240U-1	1	+	240U	332024

Технические характеристики

Параметр	Значение	
Режим работы	круглосуточный	
Рабочее положение в пространстве	произвольное	
Степень защиты в соответствии с ГОСТ 14254	со стороны лицевой панели	IP40
	со стороны клемм	IP20
Электрическая прочность изоляции между клеммами питания и исполнительными клеммами реле, кВ	4	
Номинальное напряжение питания Un AC/DC, В	24–240	
Клеммы питания	A1–A2	
Измерительные клеммы	C, min, max	
Допустимое отклонение напряжения питания, %	-5	
Потребляемая мощность, не более, В·А	2	
Установка значений задержки	потенциометром	
Длительность задержки перезагрузки, с	0,2	
Настраиваемая временная задержка t, с	0,1–10	
Диапазон сопротивлений подключаемого датчика уровня, кОм	5–100	
Номинальный рабочий ток в категории применения AC-1 при напряжении 250 В 50 Гц, условный тепловой ток на открытом воздухе Ith, А	10	
Минимальная коммутируемая мощность DC, мВт	500	
Максимальное коммутируемое напряжение, В	AC: 250/DC: 24	
Время отклика датчика, не более, с	<0,4	
Точность настройки (механическая), %	10	
Максимальная длина подключаемого датчика уровня, м	25 кОм	800
	100 кОм	200
Температурный коэффициент (нормальное значение при 20 °С)	0,05 % / °С	
Напряжение датчика, не более, В	<5 AC	
Ток датчика, не более, mA	<0,1	
Механическая износостойкость, циклов ВО, не менее	1x10 ⁷	
Электрическая износостойкость в категории применения AC-1, циклов ВО, не менее	1x10 ⁵	
Длина кабеля комплектного датчика, м	1,5	

OptiRel D Реле температурное



Реле контроля температуры обеспечивает контроль температуры и отключение/включение нагрузки при превышении (понижении) уставки по температуре с регулируемым перепадом.

Устройство измеряет температуру и, если она превышает безопасный предел, автоматически отключает питание, чтобы предотвратить возгорание и другие опасные ситуации.

Структура условного обозначения

OptiRel D TMP - NTC - 1 - 240U - 1

① ② ③ ④ ⑤ ⑥

①	Наименование продуктовой линейки	OptiRel D
②	Наименование типа изделия	TMP — Реле контроля температуры
③	Тип температурного датчика	NTC
④	Длина кабеля комплектного датчика, м	0,5; 1; 2
⑤	Напряжение реле 24–240 В AC/DC	240U
⑥	Выход исполнительного реле	1 — 1 выход исполнительного реле

Артикулы

Наименование	Количество выходных контактов	Длина кабеля комплектного датчика, м	Артикул
OptiRel D TMP-NTC-05-240U-1	1	0,5	332031
OptiRel D TMP-NTC-1-240U-1	1	1	332032
OptiRel D TMP-NTC-2-240U-1	1	2	332033

Технические характеристики

Параметр	Значение	
Режим работы	продолжительный	
Рабочее положение в пространстве	произвольное	
Степень защиты в соответствии с ГОСТ 14254	со стороны лицевой панели	IP40
	со стороны клемм	IP20
Электрическая прочность изоляции между клеммами питания и исполнительными клеммами реле, кВ	4	
Номинальный рабочий ток в категория применения AC-1 при напряжении 250 В 50 Гц, условный тепловой ток на открытом воздухе I _{th} , А	16 А	
Минимальная коммутируемая мощность DC, мВт	500	
Максимальное коммутируемое напряжение, В	AC: 250/DC: 24	
Номинальное напряжение питания U _n AC/DC, В	24–240	
Допустимое отклонение напряжения питания, %	-5	
Потребляемая мощность, не более, В·А	2	
Клеммы питания	A1–A2	
Измерительные клеммы	T1–T2	
Установка пограничных значений	потенциометром	
Тип температурного датчика	NTC	
Температурный коэффициент (нормальное значение при 20 °С)	0,1 % / °С	
Настройки максимальной температуры, °С	45	
Настройки минимальной температуры, °С	-15	
Точность настройки (механическая), °С	2	
Гистерезис, °С	0,5–5	
Механическая износостойкость, циклов ВО, не менее	1x10 ⁷	
Электрическая износостойкость в категории применения AC-1, циклов ВО, не менее	1x10 ⁵	

OptiRel D Реле сумеречное



Реле сумеречное — это устройство, основная задача которого — контроль освещенности и отключения/включения нагрузки при превышении (понижении) уставки по датчику освещенности (автоматическое включение и выключение освещения с учетом времени суток). В основе работы устройства лежит фоторезистор, улавливающий изменения освещенности.

Структура условного обозначения

OptiRel D
FMR
- 15
- 240A
- 1

1
2
3
4
5

1	Наименование продуктовой линейки	OptiRel D
2	Наименование типа изделия	FMR — Реле сумеречное
3	Датчик в комплекте 1,5 м	15
4	Напряжение питания 110–230 В АС	240А
5	Выход исполнительного реле	1 — 1 выход исполнительного реле

Артикулы

Наименование	Количество выходных контактов	Длина кабеля комплектного датчика, м	Артикул
OptiRel D FMR-15-240A-1	1	1,5	332034

Технические характеристики

Параметр		Значение
Режим работы		продолжительный
Степень защиты в соответствии с ГОСТ 14254	со стороны лицевой панели	IP40
	со стороны клемм	IP20
Электрическая прочность изоляции между клеммами питания и исполнительными клеммами реле, кВ		4
Номинальное напряжение питания Un АС, В		110–240
Клеммы питания		L–N
Измерительные клеммы		IN1–IN2
Установка пограничных значений		потенциометром
Допустимое отклонение напряжения питания, %		-5
Потребляемая мощность, не более, В·А		2
Настройки максимальной освещенности лк		100
Нечувствительность к отказам датчика, %		0
Настройки минимальной освещенности лк		1
Номинальный рабочий ток в категория применения АС-1 при напряжении 250 В 50 Гц, условный тепловой ток на открытом воздухе Ith, А		16
Минимальная коммутируемая мощность DC, мВт		500
Максимальное коммутируемое напряжение, В		АС: 250/DC: 24
Диапазон задержки срабатывания, с		120
Температурный коэффициент (нормальное значение при 20 °С)		0,1 % / °С
Механическая износостойкость, циклов ВО, не менее		1x10 ⁷
Электрическая износостойкость в категории применения АС-1, циклов ВО, не менее		1x10 ⁵
Длина кабеля комплектного датчика, м		1,5

OptiRel D Реле промежуточное



Реле промежуточное предназначено для гальванической развязки между силовыми цепями и цепями управления, дистанционного включения нагрузки путем подачи управляющего напряжения на вход реле или в качестве промежуточного реле. Применяется в следующих случаях:

- необходимо провести одновременное замыкание или размыкание нескольких независимых цепей,
- для управления реле большей мощности, коммутирующими цепи с большими токами,
- для создания искусственного замедления действия релейной защиты.

Структура условного обозначения

OptiRel D GR - 08 - 024U - 2

① ② ③ ④ ⑤

①	Наименование продуктовой линейки	OptiRel D		
②	Наименование типа изделия	GR — Реле промежуточное		
③	Ток катушки реле, А	08 — 8 А	16 — 16 А	
④	Напряжение катушки реле	024U — 24 В AC/DC	230А — 230 В AC	
⑤	Выход исполнительного реле	1 — 1 выход исполнительного реле	2 — 2 выхода исполнительного реле	3 — 3 выхода исполнительного реле

Артикулы

Наименование	Количество выходных контактов	Ток катушки	Напряжение катушки реле	Артикул
OptiRel D GR-08-024U-2	2	8	024U	332037
OptiRel D GR-08-024U-3	3	8	024U	332039
OptiRel D GR-08-230U-2	2	8	230A	332038
OptiRel D GR-08-230U-3	3	8	230A	332040
OptiRel D GR-16-024U-1	1	16	024U	332035
OptiRel D GR-16-024U-3	3	16	024U	332041
OptiRel D GR-16-230A-3	3	16	230A	332042
OptiRel D GR-16-230U-1	1	16	230A	332036

Технические характеристики

Параметр		Значение
Режим работы		продолжительный
Степень защиты в соответствии с ГОСТ 14254	со стороны лицевой панели	IP40
	со стороны клемм	IP20
Электрическая прочность изоляции между клеммами питания и исполнительными клеммами реле, кВ		4
Номинальное напряжение питания U_n , В	024U	24AC/DC
	230U	24AC/DC, 230AC
	230A	230AC
Потребляемая мощность, не более, В·А	16-024U-1	0,5
	16-230U-1	5,3 AC и 0,5 DC
	08-024U-2	0,5
	08-230U-2	5,3 AC и 0,5 DC
	08-024U-3	1,2
	08-230U-3	7,5 AC и 1,2 DC
	16-024U-3	1,2
Номинальный рабочий ток в категория применения AC-1 при напряжении 250 В 50 Гц, условный тепловой ток на открытом воздухе I_{th} , А	16-024U-1	16
	16-230U-1	16
	08-024U-2	8
	08-230U-2	8
	08-024U-3	8
	08-230U-3	8
	16-024U-3	16
16-230A-3	16	
Минимальная коммутируемая мощность DC, мВт		500
Максимальное коммутируемое напряжение, В		AC: 250/DC: 24
Длительность перезарядки, не более, мс		40
Длительность задержки перезагрузки, не более, с		0,2
Допустимое отклонение напряжения питания %		-5
Температурный коэффициент (нормальное значение при 20 °C)		0,05 % / °C
Механическая износостойкость, циклов ВО, не менее		1×10^7
Электрическая износостойкость в категории применения AC-1, циклов ВО, не менее		1×10^5

OptiRel D Реле времени

OptiRel D Реле времени многофункциональное



Реле времени многофункциональное – это электронные коммутационные аппараты с регулируемым режимом работы и регулируемой установкой времени. Предназначены для управления (включения/отключения) электроустановками на заданном отрезке времени.

Многофункциональное реле времени имеет достаточно обширную область применения: их используют для управления освещением в жилищной отрасли, создания искусственного света на сельскохозяйственных объектах, в холодильном, воздушном и испытательном оборудовании, термомечах и т. п.

Структура условного обозначения

OptiRel D TMR - DONF - MT - 240U - 1

① ② ③ ④ ⑤ ⑥

①	Наименование продуктовой линейки	OptiRel D	
②	Наименование типа изделия	TMR — Реле времени	
③	Тип реле	DONF — Многофункциональное реле	
④	Наличие команд	MT — многокомандное	
⑤	Напряжение катушки управления от 12 до 240 В АС/DC	240U	
⑥	Контактные группы	1 — Одна контактная группа	2 — Две контактные группы

Артикулы

Наименование	Контактные группы	Регулятор предустановки интервала времени	Регулятор установки времени	Ручка выбора функции задержки	Артикул
OptiRel D TMR-DONF-MT-240U-1	1	+	+	+	332018
OptiRel D TMR-DONF-MT-240U-2	2	+	+	+	332019

Технические характеристики

Параметры		Значение
Режим работы		продолжительный
Количество функций		10
Степень защиты в соответствии с ГОСТ 14254	обеспечиваемая оболочкой	IP40
	со стороны выводов	IP20
Номинальное напряжение изоляции U_i , В		270
Номинальное импульсное выдерживаемое напряжение U_{imp} , кВ		4
Выводы питания		A1–A2
Номинальное напряжения катушки управления U_n , В		AC/DC: 12-240 (50-60Hz)
Допустимое отклонение напряжения питания, %		от -15 до +10
Максимальная потребляемая мощность, В×А/Вт		AC: 3/DC: 1,7
Номинальный рабочий ток в категория применения AC-1 при напряжении 250 В 50 Гц, условный тепловой ток на открытом воздухе I_{th} , А		16
Номинальный рабочий ток в категория применения AC-15 в соответствии с ГОСТ IEC 60947-5-1, при напряжении 250 В 50 Гц		5
Минимальная коммутируемая мощность DC, мВт		500
Максимальное коммутируемое напряжение, В		AC: 250/DC: 24
Диапазон выдержки		0,1 с – 10 дней, ВКЛ, ВЫКЛ
Минимальный управляющий импульс, мс, не менее		25
Время сброса, мс, не более		200
Температурный коэффициент при 20 °С		0,05 % / °С
Погрешность установки выдержки, %		10
Погрешность выдержки, %		0,2
Длительность задержки перезагрузки, с		0,2
Механическая износостойкость, циклов ВО, не менее		1x10 ⁷
Электрическая износостойкость в категории применения AC-1, циклов ВО, не менее		1x10 ⁵

OptiRel D Реле времени звезда-треугольник



Реле времени «звезда-треугольник» предназначено для обеспечения настроенной выдержки времени при старте в режиме «звезда» и последующем переходе электродвигателя в режим «треугольник».

Основная задача устройства заключается в снижении пускового тока. Первоначально запускается режим подключения «звезда», который, по истечении заданного промежутка времени, переключается на схему «треугольник».

Структура условного обозначения

OptiRel D TMR - DONS - 1T - 240U - 2

① ② ③ ④ ⑤ ⑥

①	Наименование продуктовой линейки	OptiRel D
②	Наименование типа изделия	TMR — Реле времени
③	Тип реле	DONS — Реле звезда-треугольник
④	Наличие команд	1T — однокомандное
⑤	Напряжение катушки управления от 12 до 240 В AC/DC	240U
⑥	Контактные группы	2 — Две контактные группы

Артикулы

Наименование	Контактные группы	Регулятор предустановки интервала времени в режиме «звезда» t1	Регулятор установки времени	Время переключения реле в режим «треугольник» t2	Артикул
OptiRel D TMR-DONS-1T-240U-2	2	+	+	+	332017

Технические характеристики

Параметры		Значение
Режим работы		продолжительный
Степень защиты в соответствии с ГОСТ 14254	обеспечиваемая оболочкой	IP40
	со стороны выводов	IP20
Номинальное напряжение изоляции U _i , В		270
Номинальное импульсное выдерживаемое напряжение U _{imp} , кВ		4
Выводы питания		A1-A2
Номинальное напряжения катушки управления U _n , В		AC/DC: 12-240 (50-60Hz)
Максимальная потребляемая мощность, В×А/Вт		AC: 3/DC: 1,7
Допустимое отклонение напряжения питания, %		от -15 до +10
Номинальный рабочий ток в категория применения AC-1 при напряжении 250 В 50 Гц, условный тепловой ток на открытом воздухе I _{th} , А		16
Номинальный рабочий ток в категория применения AC-15 в соответствии с ГОСТ IEC 60947-5-1, при напряжении 250 В 50 Гц		5
Минимальная коммутируемая мощность DC, мВт		500
Максимальное коммутируемое напряжение, В		AC: 250/DC: 24
Диапазон выдержки		0,1 с – 10 мин
Минимальный управляющий импульс, мс, не менее		25
Время сброса, мс, не более		200
Температурный коэффициент при 20 °С		0,05 % / °С
Погрешность установки выдержки, %		10
Погрешность выдержки, %		0,2
Длительность задержки перезагрузки, с		0,2
Механическая износостойкость, циклов ВО, не менее		1x10 ⁷
Электрическая износостойкость в категории применения AC-1, циклов ВО, не менее		1x10 ⁵

OptiRel D Реле времени с асимметричным повтором цикла



Реле времени с асимметричным повтором цикла – это электронные коммутационные устройства с регулируемой установкой времени. Они предназначены для управления (включения/отключения) электроустановками после отсчета заданного отрезка времени - «паузы» или «импульса».

Структура условного обозначения

OptiRel D TMR - ACY - 1T - 240U - 1

① ② ③ ④ ⑤ ⑥

①	Наименование продуктовой линейки	OptiRel D
②	Наименование типа изделия	TMR — Реле времени
③	Тип реле	ACY — Реле с асимметричным повтором цикла
④	Наличие команд	1T — однокомандное
⑤	Напряжение катушки управления от 12 до 240 В АС/DC	240U
⑥	Контактные группы	1 — Одна контактная группа

Артикулы

Наименование	Контактные группы	Регулятор пред-установки интервала времени t1	Регулятор установки времени t1 от 10 до 100 % от предустановленного	Регулятор пред-установки интервала времени t2	Регулятор установки времени t2 от 10 до 100 % от предустановленного	Артикул
OptiRel D TMR-ACY-1T-240U-1	1	+	+	+	+	332017

Технические характеристики

Параметры	Значение	
Режим работы	продолжительный	
Степень защиты в соответствии с ГОСТ 14254	обеспечиваемая оболочкой	IP40
	со стороны выводов	IP20
Номинальное напряжение изоляции U _i , В	270	
Номинальное импульсное выдерживаемое напряжение U _{imp} , кВ	4	
Выводы питания	A1-A2	
Номинальное напряжения катушки управления U _n , В	АС/DC: 12-240 (50-60Hz)	
Допустимое отклонение напряжения питания, %	от -15 до +10	
Максимальная потребляемая мощность, В×А/Вт	АС: 3/DC: 1,7	
Номинальный рабочий ток в категория применения АС-1 при напряжении 250 В 50 Гц, Условный тепловой ток на открытом воздухе I _{th} , А	16	
Номинальный рабочий ток в категория применения АС-15 в соответствии с ГОСТ IEC 60947-5-1, при напряжении 250 В 50 Гц	5	
Минимальная коммутируемая мощность DC, мВт	500	
Максимальное коммутируемое напряжение, В	АС: 250/DC: 24	
Диапазон выдержки	0,1 с – 10 дней	
Минимальный управляющий импульс, мс, не менее	25	
Время сброса, мс, не более	200	
Температурный коэффициент при 20 °С	0,05 % / °С	
Погрешность установки выдержки, %	10	
Погрешность выдержки, %	0,2	
Длительность задержки перезагрузки, с	0,2	
Механическая износостойкость, циклов ВО, не менее	1x10 ⁷	
Электрическая износостойкость в категории применения АС-1, циклов ВО, не менее	1x10 ⁵	

OptiRel D Реле времени с двойной задержкой на включение



Реле времени с двойной задержкой на включение — это электронные коммутационные аппараты с регулируемой установкой времени. Устройства применяются, когда нужно выдержать определенный отрезок времени между сигналом управления и срабатыванием механизма, - например, при блокировке дверей или включении охранной сигнализации.

После снятия управляющего напряжения реле отключается. Обратите внимание, если управляющее напряжение будет отключено раньше, чем закончится задержка включения, — реле не включится.

Структура условного обозначения

OptiRel D TMR - DON - 2T - 240U - 2

① ② ③ ④ ⑤ ⑥

①	Наименование продуктовой линейки	OptiRel D
②	Наименование типа изделия	TMR — Реле времени
③	Тип реле	DON — Реле с задержкой на включение
④	Наличие команд	2T — двухкомандное
⑤	Напряжение катушки управления от 12 до 240 В AC/DC	240U
⑥	Контактные группы	2 — Две контактные группы

Артикулы

Наименование	Контактные группы	Регулятор пред-установки интервала времени t1	Регулятор установки времени t1 от 10 до 100 % от предустановленного	Регулятор пред-установки интервала времени t2	Регулятор установки времени t2 от 10 до 100 % от предустановленного	Артикул
OptiRel D TMR-DON-2T-240U-2	2	+	+	+	+	332029

Технические характеристики

Параметры	Значение	
Режим работы	продолжительный	
Степень защиты в соответствии с ГОСТ 14254	обеспечиваемая оболочкой	IP40
	со стороны выводов	IP20
Номинальное напряжение изоляции Ui, В	270	
Номинальное импульсное выдерживаемое напряжение Uimp, кВ	4	
Выводы питания	A1-A2	
Номинальное напряжения катушки управления Un, В	AC/DC: 12-240 (50-60Hz)	
Допустимое отклонение напряжения питания, %	от -15 до +10	
Максимальная потребляемая мощность, В×А/Вт	AC: 3/DC: 1,7	
Номинальный рабочий ток в категория применения AC-1 при напряжении 250 В 50 Гц, условный тепловой ток на открытом воздухе Ith, А	16	
Номинальный рабочий ток в категория применения AC-15 в соответствии с ГОСТ IEC 60947-5-1, при напряжении 250 В 50 Гц	5	
Минимальная коммутируемая мощность DC, мВт	500	
Максимальное коммутируемое напряжение, В	AC: 250/DC: 24	
Диапазон выдержки	0,1 с – 10 дней	
Минимальный управляющий импульс, мс, не менее	25	
Время сброса, мс, не более	200	
Температурный коэффициент при 20 °C	0,05 % / °C	
Погрешность установки выдержки, %	10	
Погрешность выдержки, %	0,2	
Длительность задержки перезагрузки, с	0,2	
Механическая износостойкость, циклов ВО, не менее	1x10 ⁷	
Электрическая износостойкость в категории применения AC-1, циклов ВО, не менее	1x10 ⁵	

OptiRel D Реле времени с задержкой на включение/выключение



Реле с функцией задержки выключения — это аппараты, использующие функцию задержки для управления выключением устройства или системы. Задержку можно установить на определенное время, после чего устройство или система автоматически выключится. Используются в промышленных и коммерческих приложениях, где требуется контроль времени процессов.

Реле с функцией задержки включения предназначены для включения устройств после поступления сигнала. Устройства срабатывают после прохождения заданного промежутка времени. Если была настроена задержка времени, то перед включением или отключением устройства отсчитывается еще один период.

Структура условного обозначения

OptiRel D TMR - DON - 1T - 230A - 1

① ② ③ ④ ⑤ ⑥

①	Наименование продуктовой линейки	OptiRel D	
②	Наименование типа изделия	TMR — Реле времени	
③	Функция задержки	DON — Реле с задержкой на включение	DOF — Реле с задержкой на выключение
④	Наличие команд	1T — однокомандное	
⑤	Напряжение катушки управления	230A — Напряжение катушки управления 230 В AC	240U — Напряжение катушки управления от 12 до 240 В AC/DC
⑥	Контактные группы	1 — Одна контактная группа	2 — Две контактные группы

Артикулы

Наименование	Контактные группы	Индикатор предустановки интервала времени	Регулятор установки времени от 10 до 100 % от предустановленного	Артикул
OptiRel D TMR-DOF-1T-230A-1	1	+	+	332007
OptiRel D TMR-DOF-1T-230A-2	2	+	+	332011
OptiRel D TMR-DOF-1T-240U-1	1	+	+	332009
OptiRel D TMR-DOF-1T-240U-2	2	+	+	332013
OptiRel D TMR-DOF-1T-240U-2	2	+	+	332015
OptiRel D TMR-DON-1T-230A-1	1	+	+	332006
OptiRel D TMR-DON-1T-230A-2	2	+	+	332010
OptiRel D TMR-DON-1T-240U-1	1	+	+	332008
OptiRel D TMR-DON-1T-240U-2	2	+	+	332012
OptiRel D TMR-DON-1T-240U-2	2	+	+	332014

Технические характеристики

Параметры		Значение
Режим работы		продолжительный
Степень защиты в соответствии с ГОСТ 14254	обеспечиваемая оболочкой	IP40
	со стороны выводов	IP20
Номинальное напряжение изоляции U_i , В		270
Номинальное импульсное выдерживаемое напряжение U_{imp} , кВ		4
Выводы питания		A1-A2
Номинальное напряжения катушки управления U_n , В	240U	AC/DC: 12-240 (50-60Hz)
	230A	AC: 230 (50-60Hz)
Максимальная потребляемая мощность, В×А/Вт	240U	AC: 3/DC: 1,7
Входная мощность, AC max, Вт	230A	1,9
Допустимое отклонение напряжения питания, %		от -15 до +10
Номинальный рабочий ток в категория применения AC-1 при напряжении 250 В 50 Гц, условный тепловой ток на открытом воздухе I_{th} , А		16
Номинальный рабочий ток в категория применения AC-15 в соответствии с ГОСТ IEC 60947-5-1, при напряжении 250 В 50 Гц		5
Минимальная коммутируемая мощность DC, мВт		500
Максимальное коммутируемое напряжение, В		AC: 250/DC: 24
Диапазон выдержки		0,1 с ÷ 10 дней, ВКЛ, ВЫКЛ
Минимальный управляющий импульс, мс, не менее		25
Время сброса, мс, не более		200
Температурный коэффициент при 20 °C		0,05 % / °C
Погрешность установки выдержки, %		10
Погрешность выдержки, %		0,2
Длительность задержки перезагрузки, с		0,2
Механическая износостойкость, циклов ВО, не менее		1x10 ⁷
Электрическая износостойкость в категории применения AC-1, циклов ВО, не менее		1x10 ⁵

OptiRel D Реле времени с задержкой на выключение при отключении питания



Реле с функцией задержки выключения — это электрическое устройство, использующее функцию задержки для управления выключением устройства или системы. Задержку можно установить на определенное время, после чего устройство или система автоматически выключится. Подходит для эксплуатации на промышленных или коммерческих объектах, где важно контролировать время процессов или событий.

Структура условного обозначения

OptiRel D TMR - DOFU - 1T - 240U - 1

① ② ③ ④ ⑤ ⑥

①	Наименование продуктовой линейки	OptiRel D
②	Наименование типа изделия	TMR — Реле времени
③	Функция задержки	DOFU — Реле с задержкой на выключение
④	Наличие команд	1T — однокомандное
⑤	Напряжение катушки управления от 12 до 240 В АС/DC	240U
⑥	Контактные группы	1 — Одна контактная группа

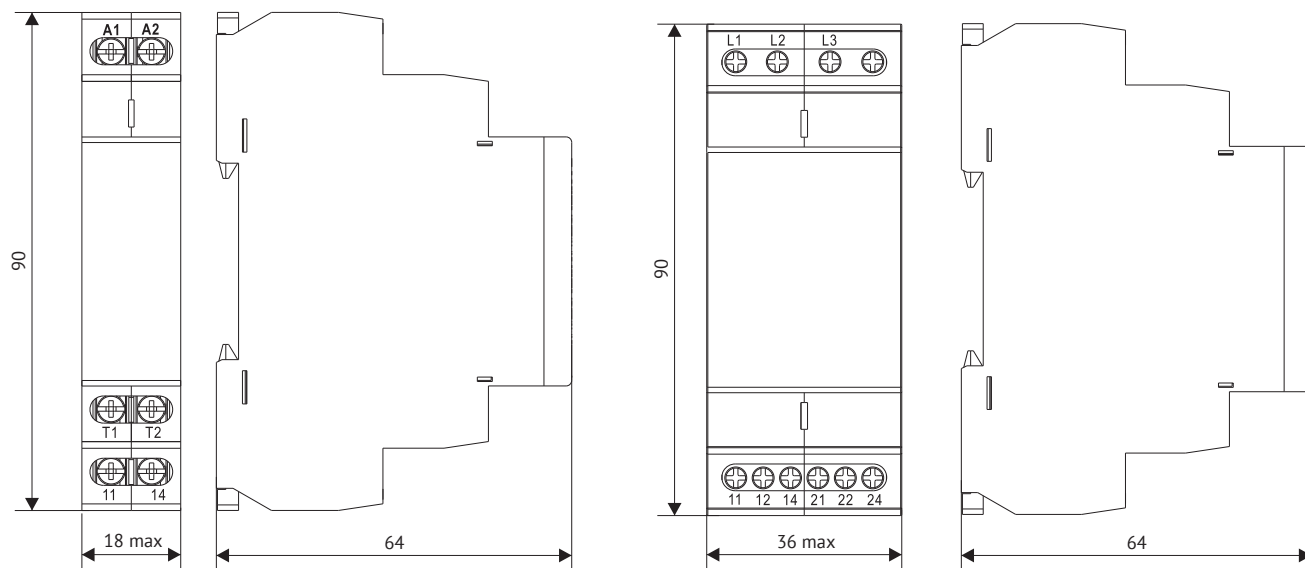
Артикулы

Наименование	Контактные группы	Индикатор предустановки интервала времени	Регулятор установки времени от 10 до 100 % от предустановленного	Артикул
OptiRel D TMR-DOFU-1T-240U-1	1	+	+	332016

Технические характеристики

Параметры	Значение	
Режим работы	продолжительный	
Степень защиты в соответствии с ГОСТ 14254	обеспечиваемая оболочкой	IP40
	со стороны выводов	IP20
Номинальное напряжение изоляции U_i , В	270	
Номинальное импульсное выдерживаемое напряжение U_{imp} , кВ	4	
Выводы питания	A1-A2	
Номинальное напряжения катушки управления U_n , В	АС/DC: 12-240 (50-60Hz)	
Допустимое отклонение напряжения питания, %	от -15 до +10	
Максимальная потребляемая мощность, В×А/Вт	АС: 3/DC: 1,7	
Номинальный рабочий ток в категория применения АС-1 при напряжении 250 В 50 Гц, условный тепловой ток на открытом воздухе I_{th} , А	16	
Номинальный рабочий ток в категория применения АС-15 в соответствии с ГОСТ IEC 60947-5-1, при напряжении 250 В 50 Гц	5	
Минимальная коммутируемая мощность DC, мВт	500	
Максимальное коммутируемое напряжение, В	АС: 250/DC: 24	
Диапазон выдержки	0,1 с – 10 дней	
Минимальный управляющий импульс, мс, не менее	25	
Время сброса, мс, не более	200	
Температурный коэффициент при 20 °С	0,05 % / °С	
Погрешность установки выдержки, %	10	
Погрешность выдержки, %	0,2	
Длительность задержки перезагрузки, с	0,2	
Механическая износостойкость, циклов ВО, не менее	1x10 ⁷	
Электрическая износостойкость в категории применения АС-1, циклов ВО, не менее	1x10 ⁵	

Габаритные размеры (мм)



OptiPower – блоки питания для автоматизации инженерных систем промышленного и гражданского сектора



OptiPower Блоки питания



Универсальные однофазные блоки питания OptiPower серий DR, MDR и LRS являются импульсными AC/DC преобразователями напряжения с креплением на DIN-рейку или монтажную плату, обеспечивают питание различных устройств автоматики стабилизированным напряжением постоянного тока 12 В или 24 В и защиту от перегрузки, перенапряжения и короткого замыкания на выходе.




Структура условного обозначения

OptiPower MDR - 100 - 24 - 1

1
2
3
4
5

1	Серия	OptiPower
2	Тип блока питания	DR, MDR, LRS
3	Выходная мощность, Вт	10–400
4	Выходное напряжение, В	12, 24
5	Количество фаз на выходе	1 – однофазный

Руководство по выбору

Серия	OptiPower DR	OptiPower MDR	OptiPower LRS
Внешний вид			
Диапазон мощностей, Вт	15–240	10–100	35–400
Выходное напряжение, В	24 DC	24 DC	12 DC; 24 DC
КПД	До 85 %	До 87 %	До 89 %
Узкий корпус	-	+	-
Защита от перегрузки	+	+	+
Защита от КЗ	+	+	+
Защита от перенапряжения	+	+	+
Индикация выход-норма	+	+	+
Регулировка выходного напряжения	+	+	+
Сухой контакт DC OK	-	+	-

Преимущества серии



Помехоустойчивость и низкое излучение электромагнитных помех



Широкий диапазон мощностей (от 10 до 240 Вт) и питающего напряжения (от 85 до 264 В AC и от 124 до 370 В DC)



КПД до 87 %



Высокая стабильность выходного напряжения во всём диапазоне питания



Индикация состояния выходного напряжения



Защита от перегрузки, перенапряжения и короткого замыкания на выходе



Узкий корпус (от 22,5 мм) и дополнительные контакты состояния (для серии MDR)



Регулировка выходного напряжения +/- 10 %



Металлический корпус от 75 Вт (для серии DR)



Сдвоенные выходные клеммы для удобства подключения

Технические характеристики

Параметры		Значение параметров по моделям												
		DR						MDR						DRP
Выход	Выходная мощность, Вт	15	30	45	60	75	120	10	20	40	60	100	240	
	Номинальное выходное напряжение, В	24												
	Диапазон выходного напряжения, В	21,6~26,4						21,6~26,4						21,6~26,4
	Номинальный выходной ток, А	0,63	1,5	2	2,5	3,2	5	0,42	1	1,7	2,5	4	10	
	Диапазон выходного тока, А	0-0,63	0-1,5	0-2	0-2,5	0-3,2	0-5	0-0,42	0-1	0-1,7	0-2,5	0-4	0-10	
	Время установки выходного напряжения, мс 230 В	800	800	800	500	500	500	500	1000	3000	1000			
	Время установки выходного напряжения, мс 115 В	1500	1500	1500	1000	500	500	500	1600	3000	3000			
	Время удержания выходного напряжения, мс 230 В	30	30	50	50	50	50	50	50	50	50	20		
	Время удержания выходного напряжения, мс 115 В	10	10	10	10	10	10	15	20	15	20			
	Максимальная погрешность выходного напряжения, %	1%												
Вход	Входное напряжение переменного тока, В	85-264												
	Входное напряжение постоянного тока, В	124-370												
	Частота входного переменного напряжения, Гц	47-63												
	КПД, %	82	83	83	84	83	84	84	87	87	85	83		
	Ток потребления по сети, А 230 В	0,48	0,4	0,5	0,8	0,9	2	0,35	0,7	1	0,8	1,8		
	Ток потребления по сети, А 115 В	0,88	0,95	1,2	1,8	3,3	3,3	0,55	1,1	1,5	1,3	3,5		
	Пусковой ток, А 230 В	65	56	56	60	60	60	40	60	60	60	70		
	Пусковой ток, А 115 В	35	28	28	30	30	30	20	30	30	30	40		
Защита	По току (мощности), %	105-150												
	От превышения выходного напряжения, В	29,0-36,0	27,6-33,6						27,6-33,6					
Окружающая среда	Рабочая температура, °С	-10 ~ +50												
	Относительная влажность, % (без конденсации)	20-90												
	Температура °С, влажность % (при хранении)	-20 ~ +85, 10-95												
	Допустимая вибрация, Гц	10 ~ 500 Гц, 2G 10 мин. / 1 цикл, 60 мин. каждый по осям X, Y, Z												
Безопасность электрооборудования	Напряжение пробоя, I/P-O/P, кВ	3	3	3	3	1,5	1,5	1,5	1,5	1,5	1,5	1,5	1,5	
	Напряжения пробоя, I/P-FG, кВ	1,5												
	Напряжения пробоя, O/P-FG кВ	0,5												
	Минимальное сопротивление изоляции при 500 В DC, I/P-O/P, I/P-FG, O/P-FG, МОм	100												
	Излучение электромагнитных помех	Соответствует требованиям EN55022 (CISPR22) Class B												
	Гармонические составляющие тока	Соответствует требованиям EN61000-3-2,-3												
	Стойкость к ЭМС	Соответствует требованиям EN61000-4-2,-3,-4,-5; ENV50204, EN55024, применение в промышленных зонах, критерий соответствия А												
Прочее	Степень защиты корпуса (со стороны лицевой панели)	IP20												
	Минимальное время наработки на отказ при температуре 25 °С, тыс. часов	440	440	360	210	200	200	300	300	300	290	340	200	
	Индикация выход-норма	Да												
	Регулировка выходного напряжения (+V ADJ)	Да												
	«Сухие» контакты	Нет	Нет	Нет	Нет	Нет	Нет	Да	Да	Да	Да	Да	Нет	

Блоки питания соответствуют требованиям безопасности от поражения электрическим током по классу защиты I или II по ГОСТ IEC 60950-1-2014. Срок службы в нормальных условиях эксплуатации — не менее 10 лет.

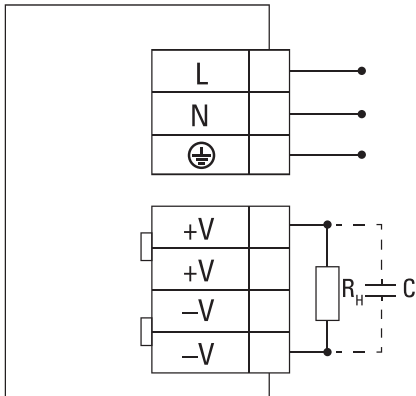
Параметры	Значение параметров по модели																						
	LRS-24										LRS-12												
Выход	Выходная мощность, Вт	35	50	60	75	100	120	150	200	250	350	400	35	50	60	75	100	120	150	200	250	350	400
	Номинальное выходное напряжение, В	24										12											
	Диапазон выходного напряжения, В	21,6~26,4										10,8~13,2											
	Номинальный выходной ток, А	1,5	2,2	2,5	3,2	4,5	5	6,5	8,5	10	14,6	16,6	3	4,2	5	6	8,5	10	12,5	17	20	29	33
	Диапазон выходного тока, А	0-1,5	0-2,2	0-2,5	0-3,2	0-4,5	0-5	0-6,5	0-8,5	0-10	0-14,6	0-16,6	0-3	0-4,2	0-5	0-6	0-8,5	0-10	0-12,5	0-17	0-20	0-29	0-33
	Время установки выходного напряжения, мс 230 В	1000					1300					1000					1300						
	Время установки выходного напряжения, мс 115 В	2000					1300					2000					1300						
	Время удержания выходного напряжения, мс 230 В	20	20	30	30	20	20	10	10	10	10	10	20	20	30	30	20	20	10	10	10	10	10
	Время удержания выходного напряжения, мс 115 В	8	8	0	0	0	0	0	0	0	0	0	8	8	0	0	0	0	0	0	0	0	0
	Максимальная погрешность выходного напряжения, %	1%																					
Вход	Входное напряжение переменного тока, В	85-264																					
	Входное напряжение постоянного тока, В	90-132																					
	Частота входного переменного напряжения, Гц	47-63																					
	КПД, %	88	88	88,5	88,5	88,5	88,5	88	88	88	86	86	82	83	83	86	86	86	85	86	87	83,5	83,5
	Ток потребления по сети, А 230 В	0,42	0,56	0,56	0,85	1,3	1,3	1,6	2	2,3	3,4	3,4	0,42	0,56	0,56	0,85	1,3	1,3	1,6	2	2,3	3,4	3,4
	Ток потребления по сети, А 115 В	0,7	0,95	0,95	1,4	2,2	2,2	2,8	3,5	4	6,5	6,5	0,7	0,95	0,95	1,4	2,2	2,2	2,8	3,5	4	6,5	6,5
	Пусковой ток, А 230 В	45	45	45	50	50	50	60	60	60	60	60	45	45	45	50	50	50	60	60	60	60	60
	Пусковой ток, А 115 В	45	45	45	50	50	50	60	60	60	60	60	45	45	45	50	50	50	60	60	60	60	60
Защита	По току (мощности), %	105-150																					
	От превышения выходного напряжения, В	30-36																					
Окружающая среда	Рабочая температура °С	-20 ~ +70																					
	Относительная влажность, % (без конденсации)	20-90																					
	Температура °С, влажность % (при хранении)	-40 ~ +85 10-95																					
	Допустимая вибрация, Гц	10 ~ 500 Гц, 2G 10 мин. / 1 цикл, 60 мин. каждый по осям X, Y, Z																					
Безопасность электрооборудования	Напряжение пробоя, I/P-O/P, кВ	1,5	1,5	1,5	1,5	1,5	1,5	1,5	1,5	1,5	1,5	1,5	1,5	1,5	1,5	1,5	1,5	1,5	1,5	1,5	1,5	1,5	
	Напряжения пробоя, I/P-FG, кВ	1,5																					
	Напряжения пробоя, O/P-FG кВ	0,5																					
	Минимальное сопротивление изоляции при 500 В DC, I/P-O/P, I/P-FG, O/P-FG, Мом	100																					
	Излучение электромагнитных помех	Соответствует требованиям EN55022 (CISPR22) Class B																					
	Гармонические составляющие тока	Соответствует требованиям EN61000-3-2,-3																					
	Стойкость к ЭМС	Соответствует требованиям EN61000-4-2,-3,-4,-5; EN550204, EN55024, применение в промышленных зонах, критерий соответствия А																					
Прочее	Степень защиты корпуса (со стороны лицевой панели)	IP20																					
	Минимальное время наработки на отказ при температуре 25°С, тыс. часов	763	645	645	681	720	648	648	347	347	327	327	763	645	645	681	720	648	648	347	347	327	327
	Индикация выход-норма	Да																					
	Регулировка выходного напряжения (+V ADJ)	Да																					
	«Сухие» контакты	Нет																					

Артикулы

Внешний вид	Наименование	Выходная мощность, Вт	Выходной ток, А	Артикул
	OptiPower DR-15-24-1	15	0,63	284543
	OptiPower DR-30-24-1	30	1,25	284544
	OptiPower DR-45-24-1	45	2	284545
	OptiPower DR-60-24-1	60	2,5	284546
	OptiPower DR-75-24-1	75	3,2	284547
	OptiPower DR-120-24-1	120	5	284548
	OptiPower DRP-240-24-1	240	0,42	284549
	OptiPower MDR-10-24-1	10	1	284538
	OptiPower MDR-20-24-1	20	1,7	284539
	OptiPower MDR-40-24-1	40	2,5	284540
	OptiPower MDR-60-24-1	60	4	284541
	OptiPower MDR-100-24-1	100	10	284542
	OptiPower LRS 35-24 1.5A	35	1,5	328865
	OptiPower LRS 50-24 2.2A	50	2,2	328872
	OptiPower LRS 60-24 2.5A	60	2,5	328875
	OptiPower LRS 75-24 3.5A	75	3,2	328877
	OptiPower LRS 100-24 4.5A	100	4,5	328879
	OptiPower LRS 120-24 5A	120	5	328881
	OptiPower LRS 150-24 6.5A	150	6,5	328883
	OptiPower LRS 200-24 8.8A	200	8,5	328885
	OptiPower LRS 250-24 10.4A	250	10	328887
	OptiPower LRS 350-24 14.6A	350	14,6	328889
	OptiPower LRS 400-24 16.6A	400	16,6	328891
	OptiPower LRS 35-12 3A	35	3	328864
	OptiPower LRS 50-12 4.2A	50	4,2	328868
	OptiPower LRS 60-12 5A	60	5	328873
	OptiPower LRS 75-12 6A	75	6	328876
	OptiPower LRS 100-12 8.5A	100	8,5	328878
	OptiPower LRS 120-12 10A	120	10	328880
	OptiPower LRS 150-12 12.5A	150	12,5	328882
	OptiPower LRS 200-12 17A	200	17	328884
	OptiPower LRS 250-12 21A	250	20	328886
OptiPower LRS 350-12 29A	350	29	328888	
OptiPower LRS 400-12 33.3A	400	33	328890	

Монтаж и подключение

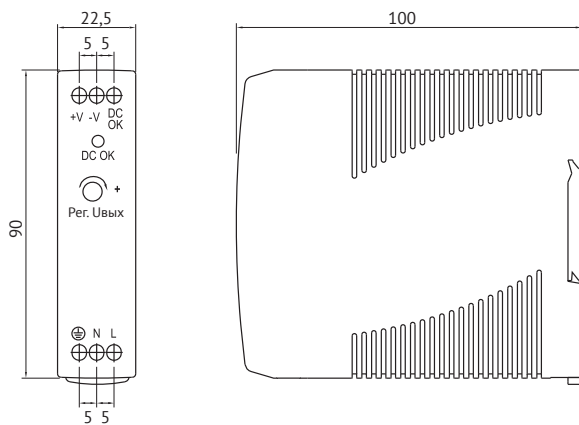
Схема подключения блока питания



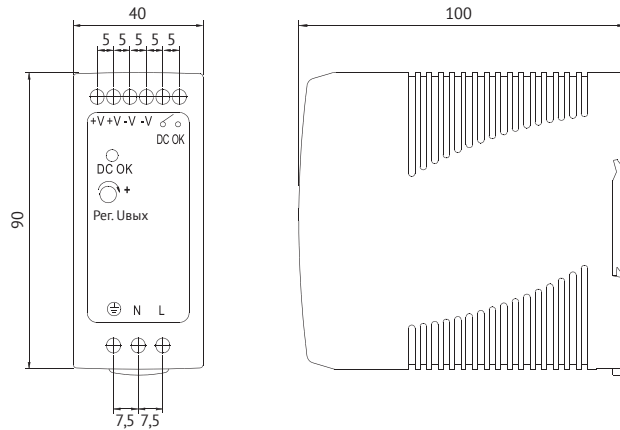
Блоки питания могут монтироваться на стандартные DIN-рейки типов TS-35/7,5 или TS-35/15.

Габаритные размеры (мм)

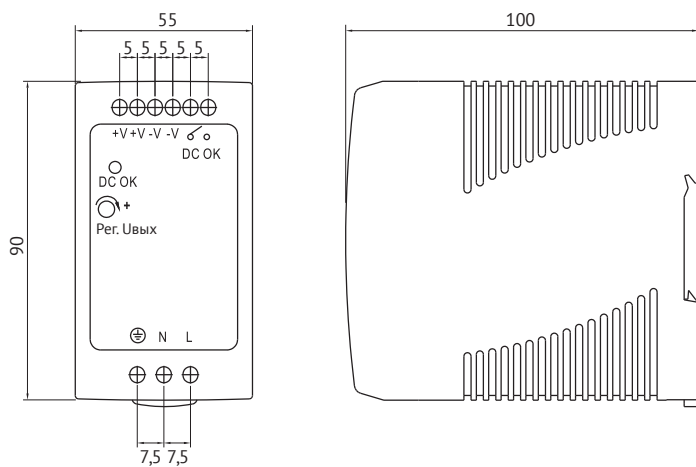
Блок питания MDR-10, 20



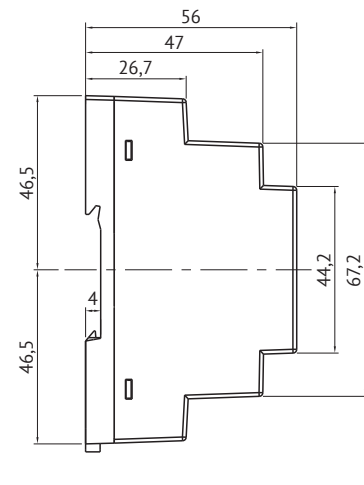
Блок питания MDR-40, 60



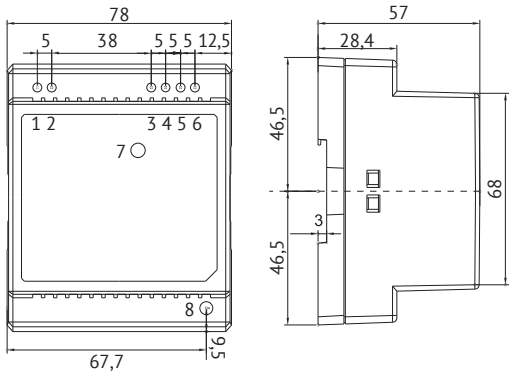
Блок питания MDR-100



Блок питания DR-15

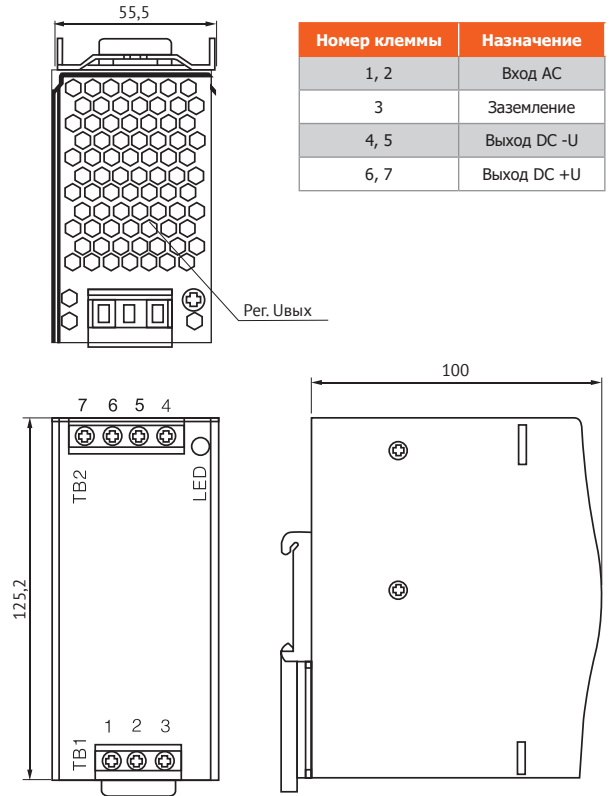


Блок питания DR-30, 45, 60



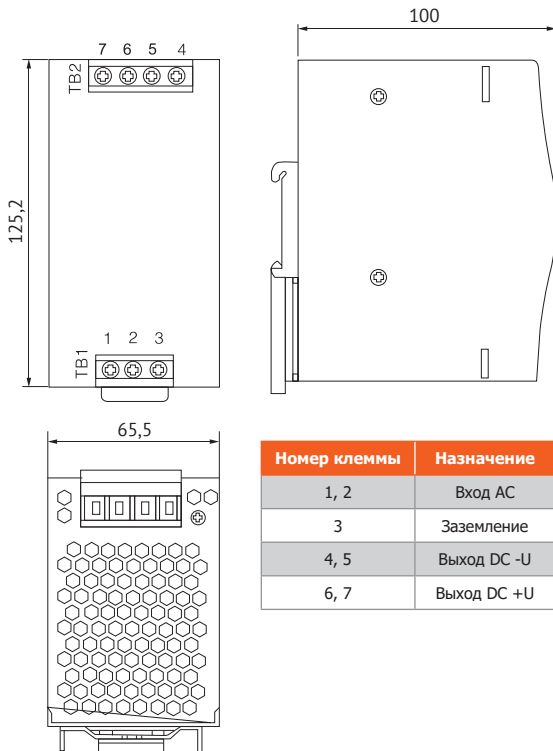
Номер клеммы	Назначение	Номер клеммы	Назначение
1	AC/N	5, 6	-V
2	AC/L	7	LED
3, 4	+V	8	Per. Увых

Блок питания DR-75



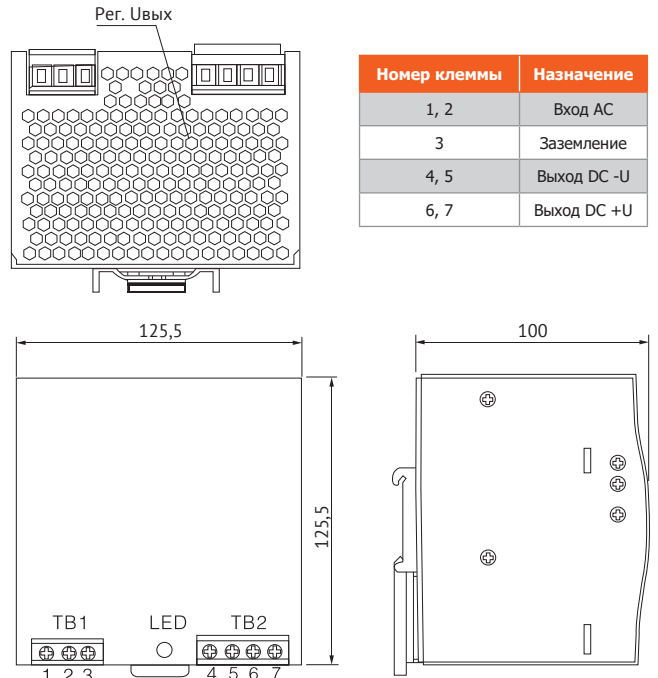
Номер клеммы	Назначение
1, 2	Вход AC
3	Заземление
4, 5	Выход DC -U
6, 7	Выход DC +U

Блок питания DR-120



Номер клеммы	Назначение
1, 2	Вход AC
3	Заземление
4, 5	Выход DC -U
6, 7	Выход DC +U

Блок питания DR-240



Номер клеммы	Назначение
1, 2	Вход AC
3	Заземление
4, 5	Выход DC -U
6, 7	Выход DC +U

OptiMat – Силовые автоматические выключатели для защиты распределительных сетей



Компактность, надежность, селективность и каскадность — вот те качества, которые характеризуют автоматические выключатели серии OptiMat в сочетании с эффективными защитными функциями, надежной микропроцессорной базой, легкостью в управлении.

Автоматические выключатели OptiMat

- OptiMat E: Автоматические выключатели в литом корпусе на токи от 16 до 250 А 148
- OptiMat D: Автоматические выключатели в литом корпусе на токи от 40 до 1600 А 161
- OptiMat A: Воздушные автоматические выключатели на токи от 630 до 6300 А 201



Ассортимент автоматических выключателей серии OptiMat позволяет реализовать любые технические решения в кратчайшие сроки.

OptiMat E100
Автоматический выключатель



OptiMat E250
Автоматический выключатель



OptiMat E — выключатели в литом корпусе для защиты кабелей и оборудования с простыми системами энергообеспечения (на токи от 16 до 250 А). Оснащены тепловыми и электромагнитными расцепителями.

OptiMat E можно устанавливать в вводных щитах многоэтажного дома, подъездных щитах, на промышленных предприятиях, в щитах уличного освещения, а также в частном секторе, например в коттеджах с большим энергопотреблением (система «умный дом»). Кроме того, данные автоматические выключатели находят широкое применение в производстве НКУ: ВРУ, ГРЩ, ЩР.

OptiMat D100, D250
Автоматический выключатель



OptiMat D — автоматические выключатели в литом корпусе для защиты кабелей, оборудования от простого до сложного уровня управления до 1600 А с применением микропроцессорных расцепителей нового поколения, которые оснащены блоками контроля, управления и анализа основных параметров сети.

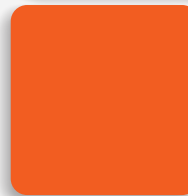
OptiMat D1000, D1600
Автоматический выключатель



OptiMat D400, D630
Автоматический выключатель



Функциональность выключателей OptiMat D обеспечивает простоту и удобство эксплуатации. Широкий выбор аксессуаров соответствует всем возможным требованиям различных применений. OptiMat D могут применяться в: сетевых организациях, генерирующих организациях, транспортной промышленности, промышленных и с/х предприятиях.



OptiMat A — воздушные автоматические выключатели, характеризующиеся высокой коммутационной способностью и динамической стойкостью. Устройства предназначены для защиты и нечастого оперирования электрических цепей с номинальным током от 630 до 6300 А. Они легко справляются с большими мощностями, снабжены различными видами сложных защит, обеспечивающих требования селективности в защищаемой сети. Различное блокировочное оборудование служит для защиты от неквалифицированных действий, а также для защиты работающего и обслуживающего персонала.



Воздушные выключатели OptiMat A габаритного исполнения S1 имеют компактные размеры, что является их преимуществом перед большими аналогичными конкурентами в номинальном исполнении от 630 до 1600 А.

OptiMat A габарит S1
Автоматический выключатель



OptiMat A габариты S2 и S4
Автоматический выключатель



Воздушные выключатели OptiMat A габаритного исполнения S2 и S4 выпускаются на токи от 630 до 2000 А, и от 2500 до 4000 А. Имеют большое количество дополнительных аксессуаров и исполнений.



OptiMat A габариты S5 и S6
Автоматический выключатель



Воздушные выключатели OptiMat A габаритного исполнения S5 и S6 выпускаются на токи 5000 и 6300 А.

Автоматические выключатели серии OptiMat находят широкое применение в производстве НКУ: ВРУ, ГРЩ, ЩР в качестве вводных и секционных автоматов.








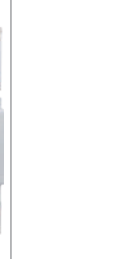

OptiMat Силовые автоматические выключатели

Силовые автоматические выключатели современного поколения предназначены для проведения тока в нормальном режиме и обеспечения защиты электрических установок при перегрузках, коротких замыканиях и однофазных коротких замыканиях, а также для оперативных включений и отключений электрических цепей.

Применение силовых автоматических выключателей КЭАЗ с термомангнитными и электронными максимальными расцепителями тока способно удовлетворить практически любые потребности в обеспечении защиты и дает полную свободу в проектировании и построении электроустановок с оптимальными характеристиками.

Широта ассортимента существующих аксессуаров делает Ваше решение о применении силовых выключателей КЭАЗ удобным и надежным.

Руководство по выбору

Серии автоматических выключателей																																
	OptiMat E100	OptiMat E250	OptiMat D100	OptiMat D250	OptiMat D400	OptiMat D630	OptiMat D1000	OptiMat D1600																								
Стандарты	ГОСТ Р 50030.2						ГОСТ Р 50030.2																									
Количество полюсов	3						3																									
Номинальное рабочее напряжение Ue, В	690						690																									
Номинальное напряжение изоляции Ui, В	690			690			800																									
Номинальное импульсное выдерживаемое напряжение Uimp, кВ	6			6			8																									
Категория применения	А			А			А		А (MR1), В (MR2)		В																					
Пригодность к разъединению							есть																									
Управление																																
Ручное	кнопки оперирования		-			-			-		-		-		-		-		-													
	рычаг управления		+			+			+		+		+		+		+		+													
	стандартная или выносная поворотная рукоятка		+			+			+		+		+		-		-		-													
Электрическое	привод двигательный		-			-			+		+		+		+		+		+													
Исполнения																																
Стационарное	переднее		+			+			+		+		+		+		+		+													
	заднее		-			-			+		+		+		+		+		+													
Втычное		-		-		-		+		+		+		-		-		-														
Выдвижное	переднее		-			-			+		+		+		+		+		+													
	заднее		-			-			+		+		+		+		+		+													
Номинальные и предельные параметры главной цепи выключателей																																
Номинальный ток In, А		16, 25, 32, 40, 50, 63, 80, 100			125, 160, 200, 250			100		250		400		630		1000		1600														
Максимальный расцепитель тока		Термомангнитный			Термомангнитный			Микропроцессорный																								
Виды защит/значение уставки		Ir, Isd / фиксированные			Ir, Isd / фиксированные			Ir, tr, Isd, tsd / регулируемые / фиксированная				Ir, tr, Isd, tsd, Ig, tg / регулируемые / фиксированная				Ir, tr, Isd, tsd, Ig, tg / регулируемые / фиксированная																
Номинальная частота, Гц		50			50			50																								
Уровни отключающей способности		L		N		L		N		H		N		H		N		H		N		H		N		H		N		H		
Номинальная предельная отключающая способность Icu, кА	Ue 400 В		10 ¹⁾		20 ²⁾		18		25		40		40		65		40		65		40		65		50		85		50		85	
	Ue 690 В		5		5		7,5		10		12		8		10		8		10		8		10		20		30		20		30	
Номинальная рабочая способность Ics, % от Icu		50			50			100																								

* кроме 3200 и 4000 А

1) Для выключателей на номинальные токи: 16, 20 А – 6 кА; 25 А – 8 кА.

2) Для выключателей на номинальные токи: 16...25 А – отсутствует; 32 А – 15 кА.



OptiMat A-630...1600-S1



OptiMat A-630...2000-S2



OptiMat A-2500...4000-S4



OptiMat A-5000-S5; OptiMat A-6300-S6

ГОСТ Р 50030.2			
3	3,4		3
690	690	1000	400
8	12		
	В		
	есть		
	+		
	-		
	-		
	+		
-	+*		-
	+		
	-		
-	+*		-
	+		
630, 800, 1000, 1250, 1600	630, 800, 1000, 1250, 1600, 2000	2500, 3200, 4000	5000, 6300
Микропроцессорный			
I _r , t _r , I _{sd} , t _{sd} , I _g , t _g , I _i / регулируемые			
50	50/60		50
	нет		
50	85	100	-
25	65	85	120
80	100		80

Виды защит:

- I_r защита от перегрузки
- t_r выдержка времени по защите от перегрузки
- I_{sd} защита от короткого замыкания
- t_{sd} выдержка времени по защите от короткого замыкания
- I_i мгновенная защита от короткого замыкания
- I_g защита от замыкания на землю
- t_g выдержка времени по защите от замыкания на землю

OptiMat E Автоматические выключатели в литом корпусе



Серия автоматических выключателей в литом корпусе OptiMat E — это надежные и простые в использовании защитные устройства, предназначенные для применения в распределительных системах низкого напряжения, для проведения тока в нормальном режиме и отключения тока при коротких замыканиях, перегрузках, а также до 30 оперативных включений и отключений электрических цепей в сутки. Выключатели с приемкой Российского морского регистра судоходства (далее РС) и приемкой Российского речного регистра (далее РРР) предназначены для защиты судового электрооборудования и портовой инфраструктуры. Выключатели с приемкой АЭС предназначены для защиты атомных электростанций.

Структура условного обозначения

OptiMat E 100 L 100 УХЛ3 АЭС



1	Серия	OptiMat			
2	Типоисполнение	E — автоматические выключатели в литом корпусе			
3	Номинальный ток I_n , А	100	250		
4	Предельная отключающая способность, кА	L — 15 ¹⁾ N — 20 ²⁾	L — 18 N — 25 H — 40		
5	Номинальный ток термомангнитного расцепителя, А	16, 20, 25, 32, 40, 50, 63, 80, 100		125, 160, 200, 250	
6	Обозначение климатического исполнения и категории размещения	УХЛ3		OM4 (для выключателей с приёмкой РС)	
7	Вид приёмки, условия поставки	РЕГ — приёмка РС или РРР	Э — для поставок на экспорт	АЭС — для атомных электростанций	RR — для Российских железных дорог при отсутствии — приёмка ОТК

¹⁾ Для выключателей на номинальные токи: 16, 20 А — 6 кА; 25 А — 8 кА.

²⁾ Для выключателей на номинальные токи: 16...25 А — отсутствует; 32 А — 15 кА.

В базовую комплектацию автоматических выключателей OptiMat E входят:

- межполюсные перегородки (2 шт.);
- комплект крепежных винтов.

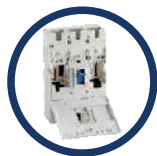
Преимущества серии



Оптимальная защита как от коротких замыканий, так и от перегрузок с высокой эффективностью всего двумя габаритами. Наличие оптимального уровня ПКС - от 10 до 40 кА для использования на большинстве объектов.



Проведение обучения потребителей для повышения эффективности использования аппаратуры KEAZ Optima. Оказание услуг по техническому консультированию для проектирования и эксплуатации.



Оптимальный набор дополнительных аксессуаров расширяет функциональное применение выключателей и облегчает эксплуатацию электроустановок.



Расположение в центральной части Российской Федерации и полностью собственное производство позволяют выполнять поставки оборудования в кратчайшие сроки.



Каждый аппарат проходит многоступенчатый контроль качества от комплектации до склада готовой продукции. Гарантия 5 лет.



Автоматические выключатели OptiMat E могут эксплуатироваться в диапазоне температур от -60 до +40 °С.



Применение современных материалов: серебро-содержащие контакты уменьшают переходные сопротивления, увеличивают стойкость к свариванию при высокой стойкости к износу; пластмасса, не поддерживающая горение, с повышенными электроизоляционными свойствами и высокой дугостойкостью.



Возможность установки выключателя в любом пространственном положении, подвод питания сверху и снизу, без ухудшения технических характеристик выключателя.

Артикулы

Внешний вид	Номинальный ток (In), А	Номенклатура (общепромышленное исполнение)	Артикул	Номенклатура (исполнение с приемкой РС)	Артикул	Номенклатура (исполнение с приемкой РРР)	Артикул	Масса, кг
	16...100	OptiMat E100L016-УХЛЗ	100000	OptiMat E100L016-ОМ4-РЕГ	273882	OptiMat E100L016-УХЛЗ-РЕГ	273883	0,8
		OptiMat E100L020-УХЛЗ	100001	OptiMat E100L020-ОМ4-РЕГ	273884	OptiMat E100L020-УХЛЗ-РЕГ	273885	
		OptiMat E100L025-УХЛЗ	100002	OptiMat E100L025-ОМ4-РЕГ	273886	OptiMat E100L025-УХЛЗ-РЕГ	273887	
		OptiMat E100L032-УХЛЗ	100003	OptiMat E100L032-ОМ4-РЕГ	273888	OptiMat E100L032-УХЛЗ-РЕГ	273889	
		OptiMat E100L040-УХЛЗ	100004	OptiMat E100L040-ОМ4-РЕГ	273890	OptiMat E100L040-УХЛЗ-РЕГ	273891	
		OptiMat E100L050-УХЛЗ	100005	OptiMat E100L050-ОМ4-РЕГ	273892	OptiMat E100L050-УХЛЗ-РЕГ	273893	
		OptiMat E100L063-УХЛЗ	100006	OptiMat E100L063-ОМ4-РЕГ	273894	OptiMat E100L063-УХЛЗ-РЕГ	273895	
		OptiMat E100L080-УХЛЗ	100007	OptiMat E100L080-ОМ4-РЕГ	273896	OptiMat E100L080-УХЛЗ-РЕГ	273897	
		OptiMat E100L100-УХЛЗ	100008	OptiMat E100L100-ОМ4-РЕГ	273898	OptiMat E100L100-УХЛЗ-РЕГ	273899	
		OptiMat E100N032-УХЛЗ	224958	OptiMat E100N032-ОМ4-РЕГ	273900	OptiMat E100N032-УХЛЗ-РЕГ	273901	
		OptiMat E100N040-УХЛЗ	224959	OptiMat E100N040-ОМ4-РЕГ	273902	OptiMat E100N040-УХЛЗ-РЕГ	273903	
		OptiMat E100N050-УХЛЗ	224960	OptiMat E100N050-ОМ4-РЕГ	273904	OptiMat E100N050-УХЛЗ-РЕГ	273905	
		OptiMat E100N063-УХЛЗ	224961	OptiMat E100N063-ОМ4-РЕГ	273906	OptiMat E100N063-УХЛЗ-РЕГ	273907	
		OptiMat E100N080-УХЛЗ	224962	OptiMat E100N080-ОМ4-РЕГ	273908	OptiMat E100N080-УХЛЗ-РЕГ	273909	
		OptiMat E100N100-УХЛЗ	224963	OptiMat E100N100-ОМ4-РЕГ	273910	OptiMat E100N100-УХЛЗ-РЕГ	273911	
	125...250	OptiMat E250L125-УХЛЗ	100009	OptiMat E250L125-ОМ4-РЕГ	273913	OptiMat E250L125-УХЛЗ-РЕГ	273914	1,2
		OptiMat E250L160-УХЛЗ	100010	OptiMat E250L160-ОМ4-РЕГ	273915	OptiMat E250L160-УХЛЗ-РЕГ	273916	
		OptiMat E250L200-УХЛЗ	100011	OptiMat E250L200-ОМ4-РЕГ	273917	OptiMat E250L200-УХЛЗ-РЕГ	273918	
		OptiMat E250L250-УХЛЗ	100012	OptiMat E250L250-ОМ4-РЕГ	273919	OptiMat E250L250-УХЛЗ-РЕГ	273920	
		OptiMat E250N125-УХЛЗ	230652	OptiMat E250N125-ОМ4-РЕГ	273921	OptiMat E250N125-УХЛЗ-РЕГ	273922	
		OptiMat E250N160-УХЛЗ	230653	OptiMat E250N160-ОМ4-РЕГ	273923	OptiMat E250N160-УХЛЗ-РЕГ	273924	
		OptiMat E250N200-УХЛЗ	230654	OptiMat E250N200-ОМ4-РЕГ	273925	OptiMat E250N200-УХЛЗ-РЕГ	273926	
		OptiMat E250N250-УХЛЗ	230655	OptiMat E250N250-ОМ4-РЕГ	273927	OptiMat E250N250-УХЛЗ-РЕГ	273928	
		OptiMat E250H125-УХЛЗ	230656	OptiMat E250H125-ОМ4-РЕГ	236194	OptiMat E250H125-УХЛЗ-РЕГ	242899	
		OptiMat E250H160-УХЛЗ	230657	OptiMat E250H160-ОМ4-РЕГ	236195	OptiMat E250H160-УХЛЗ-РЕГ	242900	
		OptiMat E250H200-УХЛЗ	230658	OptiMat E250H200-ОМ4-РЕГ	236196	OptiMat E250H200-УХЛЗ-РЕГ	273929	
		OptiMat E250H250-УХЛЗ	230659	OptiMat E250H250-ОМ4-РЕГ	236197	OptiMat E250H250-ОМ4-РЕГ	242902	

Технические характеристики

Серии автоматических выключателей		OptiMat E100		OptiMat E250		
Общие характеристики						
Номинальное рабочее напряжение Ue, В		690				
Номинальное напряжение изоляции Ui, В		690				
Номинальное импульсное выдерживаемое напряжение Uimp, кВ		6				
Категория применения		А				
Пригодность к разъединению		есть				
Количество полюсов		3				
Управление						
Ручное	рычаг управления	+		+		
	стандартная или выносная поворотная рукоятка	+		+		
Исполнение						
Стационарное с передним присоединением		+		+		
Номинальные и предельные параметры главной цепи выключателей						
Номинальный ток In, А		16, 25, 32, 40, 50, 63, 80, 100		125, 160, 200, 250		
Номинальная частота, Гц		50/60				
Уровни отключающей способности		L	N	L	N	H
Номинальная предельная отключающая способность Icu, кА	Ue 400 В	15 ¹⁾	20 ²⁾	18	25	40
	Ue 690 В	5	5	7,5	10	12
Номинальная рабочая способность Ics, % от Icu		50				
Номинальная наибольшая включающая способность Icm, кА	Ue 400 В	17	40	36	52,5	84
	Ue 690 В	8,5	8,5	13	17	24
Общая износостойкость, циклов		10000		8000		
Электрическая износостойкость, циклов		1500		1000		
Устройства защиты, индикации и измерения						
Защита от коротких замыканий	уставка электромагнитного расцепителя, А	фиксированная ³⁾			10 In	
Защита от перегрузок	уставка теплового расцепителя	In				
Дополнительные устройства управления и сигнализации						
Вспомогательные контакты	контакт вспомогательный левый	+				
	контакт вспомогательный правый	+				
	контакт сигнализации вспомогательный	+				
	контакт сигнализации комбинированный (контакт вспомогательный + контакт сигнализации вспомогательный)	+				
Расцепители напряжения	расцепитель независимый	+				
	расцепитель минимального напряжения	+				
Аксессуары	адаптер для DIN-рейки	+				
	межполюсные перегородки	в комплекте/допускается заказ отдельно				
	крышка клеммная	+				
	устройство блокировки в положении «отключено»	+				
	комплекты одногнездных зажимов	+				
Установка и присоединение						
Подключение медных и алюминиевых проводов и кабелей сечением, мм	In ≤ 50 А	2,5–10				
	In ≥ 63 А	10–35				
	125 ≤ In ≤ 250 А			35–120		
Подключение жестких проводников сечением, мм	In ≤ 50 А	2,5–16				
	In ≥ 63 А	10–50				
	125 ≤ In ≤ 250 А			35–150		
Габаритные размеры и масса						
Габаритные размеры ШxВxГ, мм		75x130x60		105x165x60		
Масса, кг		0,8		1,2		

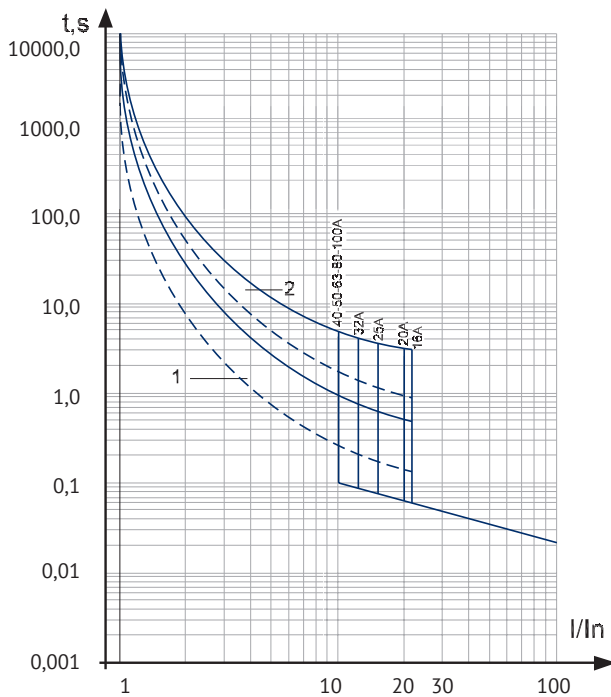
¹⁾ Для выключателей на номинальные токи: 16, 20 А – 6 кА; 25 А – 8 кА.

²⁾ Для выключателей на номинальные токи: 16...25 А – отсутствует; 32 А – 15 кА.

³⁾ Для выключателей на номинальные токи: 16 А – 350; 20...32 А – 400; 40...100 А – 10 In.

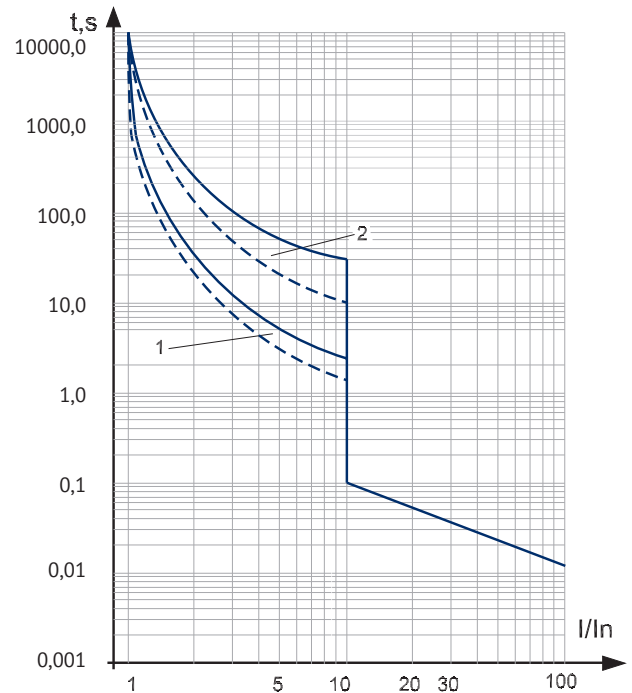
Время-токовые характеристики

OptiMat E100



1 — зона работы теплового максимального расцепителя тока, снятая с нагретого состояния
 2 — зона работы теплового максимального расцепителя тока, снятая с холодного состояния

OptiMat E250

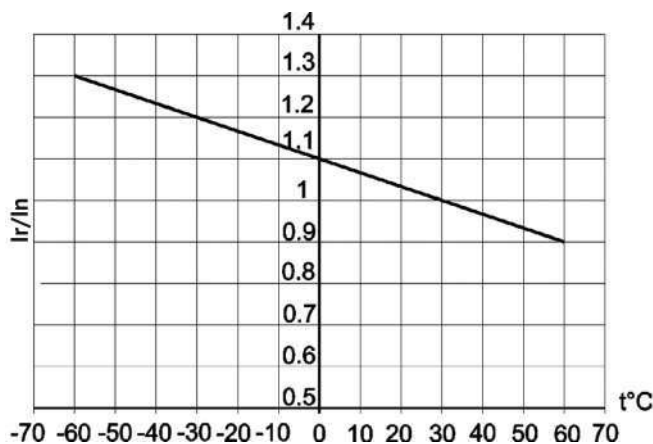


1 — зона работы теплового максимального расцепителя тока, снятая с нагретого состояния
 2 — зона работы теплового максимального расцепителя тока, снятая с холодного состояния

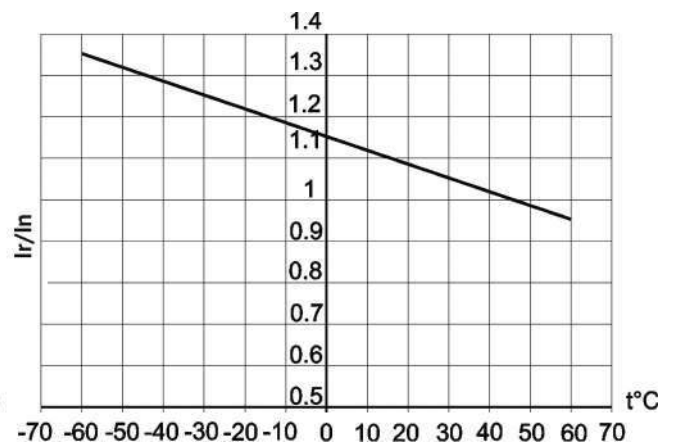
Зависимость номинального рабочего тока выключателей от температуры окружающего воздуха

Автоматические выключатели OptiMat E оснащаются нерегулируемыми термоманнитными расцепителями. При внешней температуре +30 °С (+45 °С для выключателей с приемкой РС) аппараты имеют $I = I_n$.

Время срабатывания автоматического выключателя определяется по его время-токовой характеристике. Зависимость номинальных рабочих токов выключателей серии OptiMat E от температуры окружающей среды приведена на рисунке ниже.

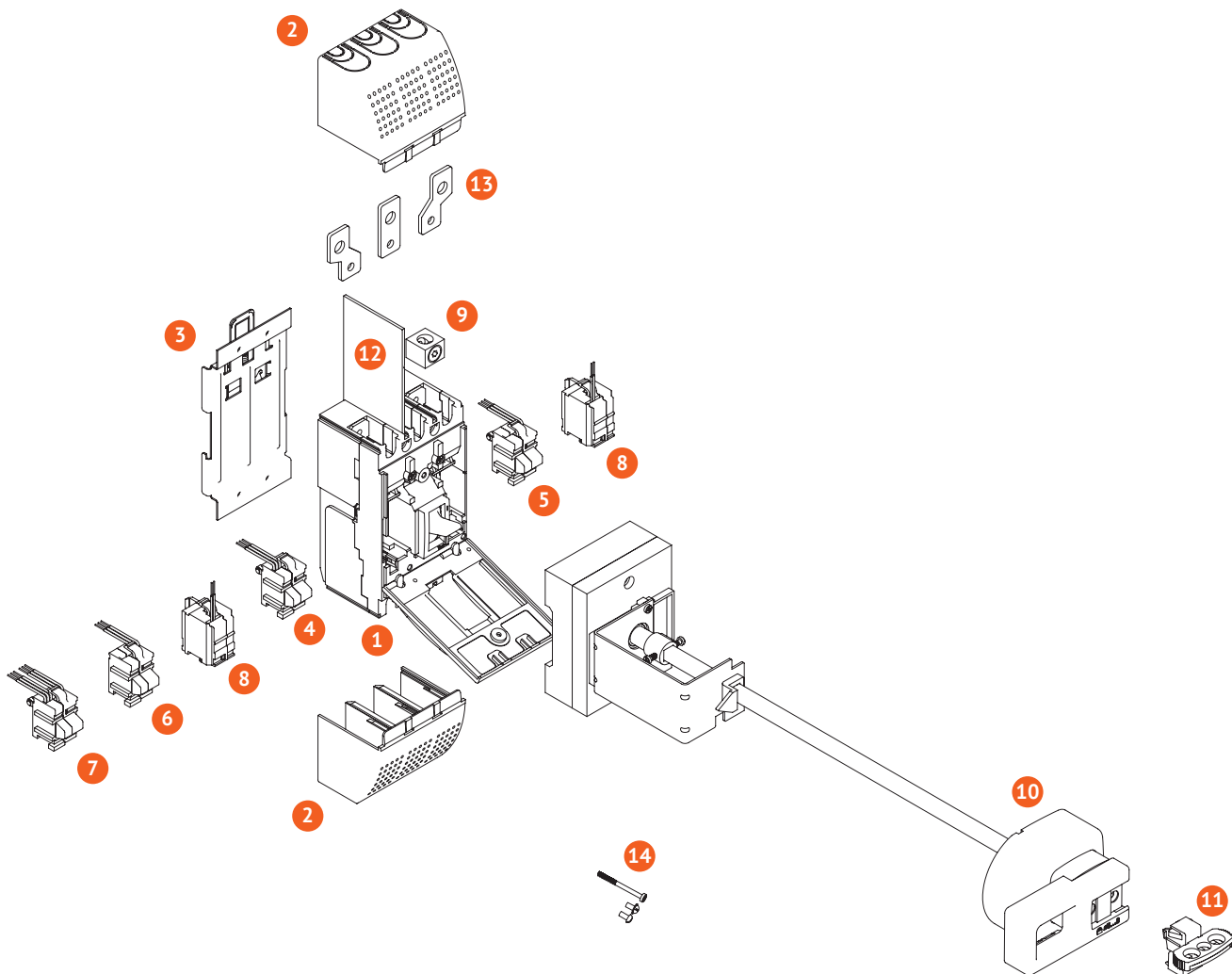


Для выключателей общепромышленного исполнения и выключателей с приемкой РРР



Для выключателей с приемкой РС

Комплектация



1. Автоматический выключатель*
2. Клеммные крышки
3. Адаптер на DIN-рейку
4. Вспомогательный контакт (левый)
5. Вспомогательный контакт (правый)
6. Вспомогательный контакт сигнализации
7. Комбинированный контакт сигнализации с функцией сигнала аварии (вспомогательный контакт + вспомогательный контакт сигнализации)
8. Независимый расцепитель
9. Комплект зажимов для присоединения внешних проводников
10. Поворотная рукоятка (выносная)
11. Устройство блокировки положения «отключено»
12. Межполюсные перегородки*
13. Расширители полюсов
14. Комплект крепежных винтов*

* Стандартный комплект поставки

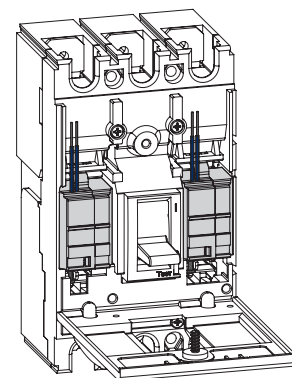
Аксессуары и вспомогательные устройства

Независимый расцепитель OptiMat E

Предназначен для дистанционного отключения автоматического выключателя. Унифицирован для выключателей OptiMat E100 и OptiMat E250. Устанавливается под лицевой панелью автоматического выключателя в собственную ячейку.

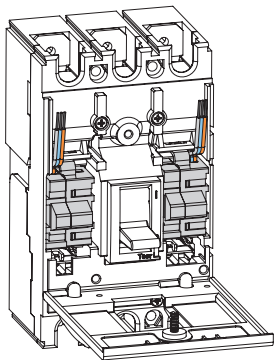
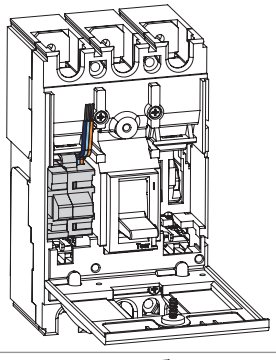
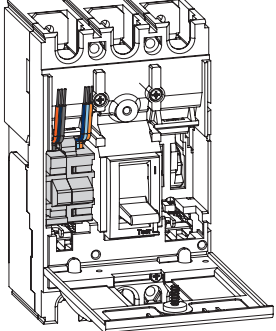

Независимый расцепитель вызывает отключение автоматического выключателя в любых рабочих условиях, когда питающее напряжение остается в пределах 70–110 % U_e . Имеет встроенный контакт, снимающий питание с катушки после срабатывания независимого расцепителя.

Рабочее напряжение U_e , В	12AC/DC	24AC/DC	48AC/DC	110AC	230AC	400AC	
Диапазон рабочих напряжений	(0,7–1,1) U_e						
Потребляемая мощность, ВА	200			400			
Режим работы	кратковременный (импульсный)						
Время отключения, мс	35						
Артикул	общепром. исполнение	100031	100032	100033	100034	100035	100036
	приемка PPP	273960	273964	273968	273958	273962	273966
	приемка РС	273959	273963	273967	273957	273961	273965

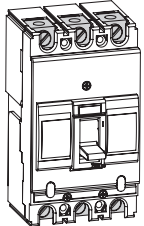
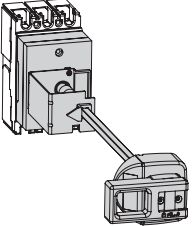
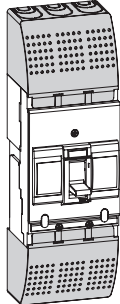
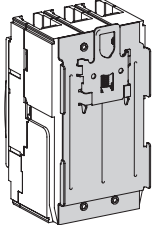
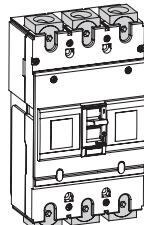
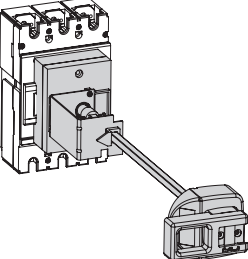


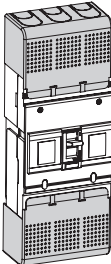
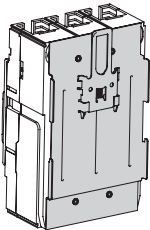
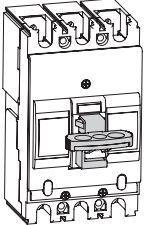
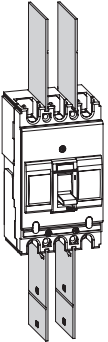

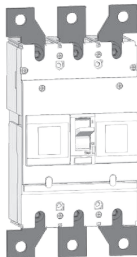
Дополнительные контакты

Предназначены для передачи сигналов о работе выключателя и используются для сигнализации, электрической блокировки, организации релейной защиты и т.д. Унифицированы для выключателей OptiMat E100 и OptiMat E250. Устанавливаются под лицевой панелью автоматического выключателя в собственные ячейки.

	Наименование	Номинальный рабочий ток (I_r) при напряжении питания, А						Артикул		
		(125–250) АС, 50 Гц	30 DC	50 DC	75 DC	125 DC	220 DC	общепр. исполнение	приемка PPP	приемка РС
	Контакт вспомогательный левый OptiMat E-УХЛЗ	5	5	1	0,75	0,5	0,25	1000018	273944	273943
	Контакт вспомогательный правый OptiMat E-УХЛЗ	5	5	1	0,75	0,5	0,25	100019	273946	273945
	Контакт сигнализации вспомогательный OptiMat E-УХЛЗ	5	5	1	0,75	0,5	0,25	100020	273948	273947
	Контакт сигнализации комбинированный OptiMat E-УХЛЗ	5	5	1	0,75	0,5	0,25	100021	273950	273949

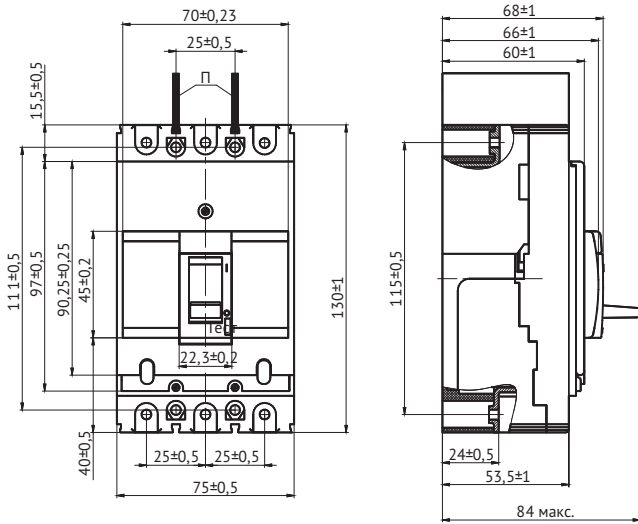
Дополнительные устройства для быстрого, безопасного монтажа и эксплуатации

Для OptiMat E100	Наименование	Артикул		
		общепром. исполнение	приемка PPP	приемка PC
	Комплект зажимов OptiMat E100-16..50А-УХЛ3 — 3 шт.	100015	273938	273937
	Комплект зажимов OptiMat E100-63..100А-УХЛ3 — 3 шт.	100016	273940	273939
	Рукоятка поворотная выносная OptiMat E100-УХЛ3	100037	242909	236204
	Крышка клемная OptiMat E100-УХЛ3 — 2 шт.	100022	273952	273951
	Адаптер на DIN-рейку E100-УХЛ3	100013	273933	273912
Для OptiMat E250				
	Комплект зажимов OptiMat E250-УХЛ3 — 3 шт.	100017	273942	273941
	Рукоятка поворотная выносная OptiMat E250-УХЛ3	100039	242910	236205

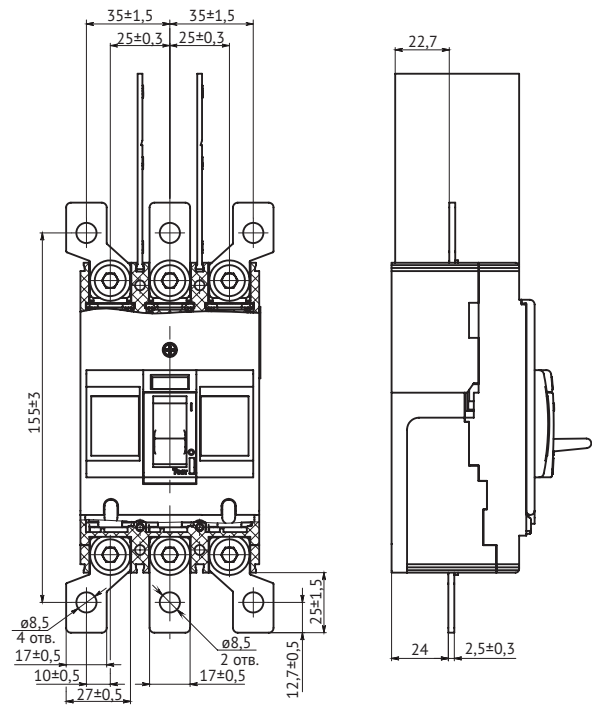
	Наименование	Артикул		
		общепром. исполнение	приемка РРР	приемка РС
	Крышка клеммная OptiMat E250-UHL3 — 2 шт.	100023	273954	273953
	Адаптер на DIN-рейку OptiMat E250-UHL3	100014	273936	273935
Общие				
	Устройство блокировки положения (отключено) OptiMat E-UHL3	100041	273970	273969
	Перегородки межполюсные OptiMat E-UHL3 — 2 шт.	100024	273956	273955
	Расширители полюсов OptiMat E100-16...50-UHL3 — 3шт Расширители полюсов OptiMat E100-63...100-UHL3 — 3шт	293113 292988		300257 300264
	Расширители полюсов OptiMat E250-UHL3 — 3шт	272862	272863	272864

Габаритные размеры (мм)

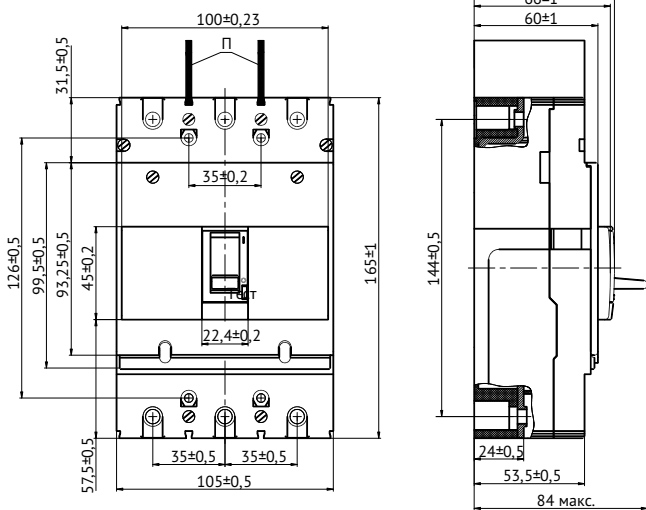
OptiMat E100



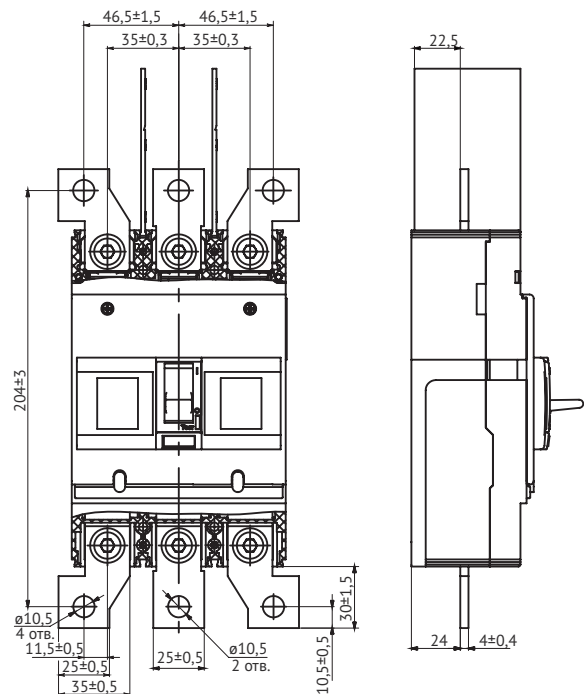
OptiMat E100 с расширителями полюсов



OptiMat E250



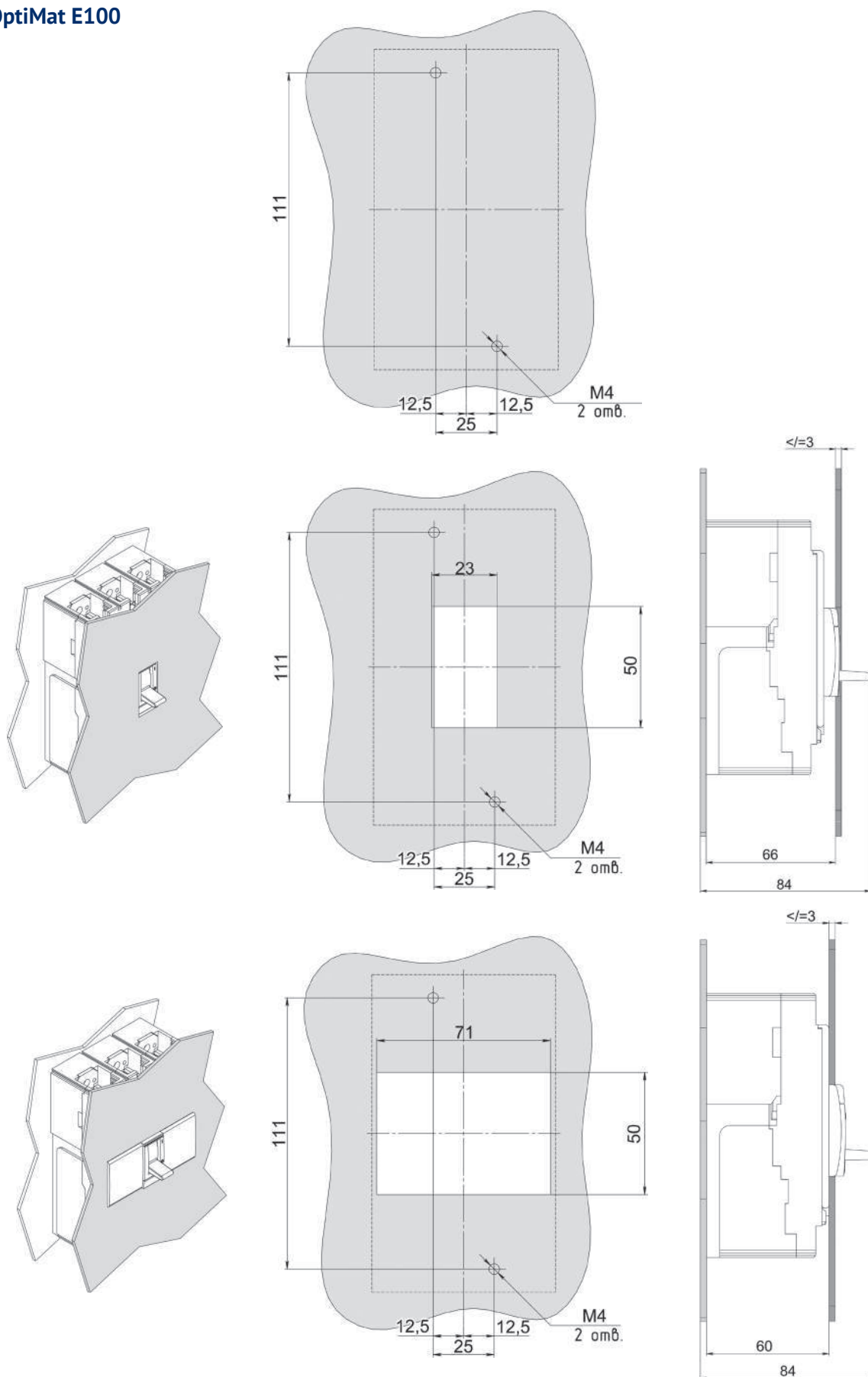
OptiMat E250 с расширителями полюсов



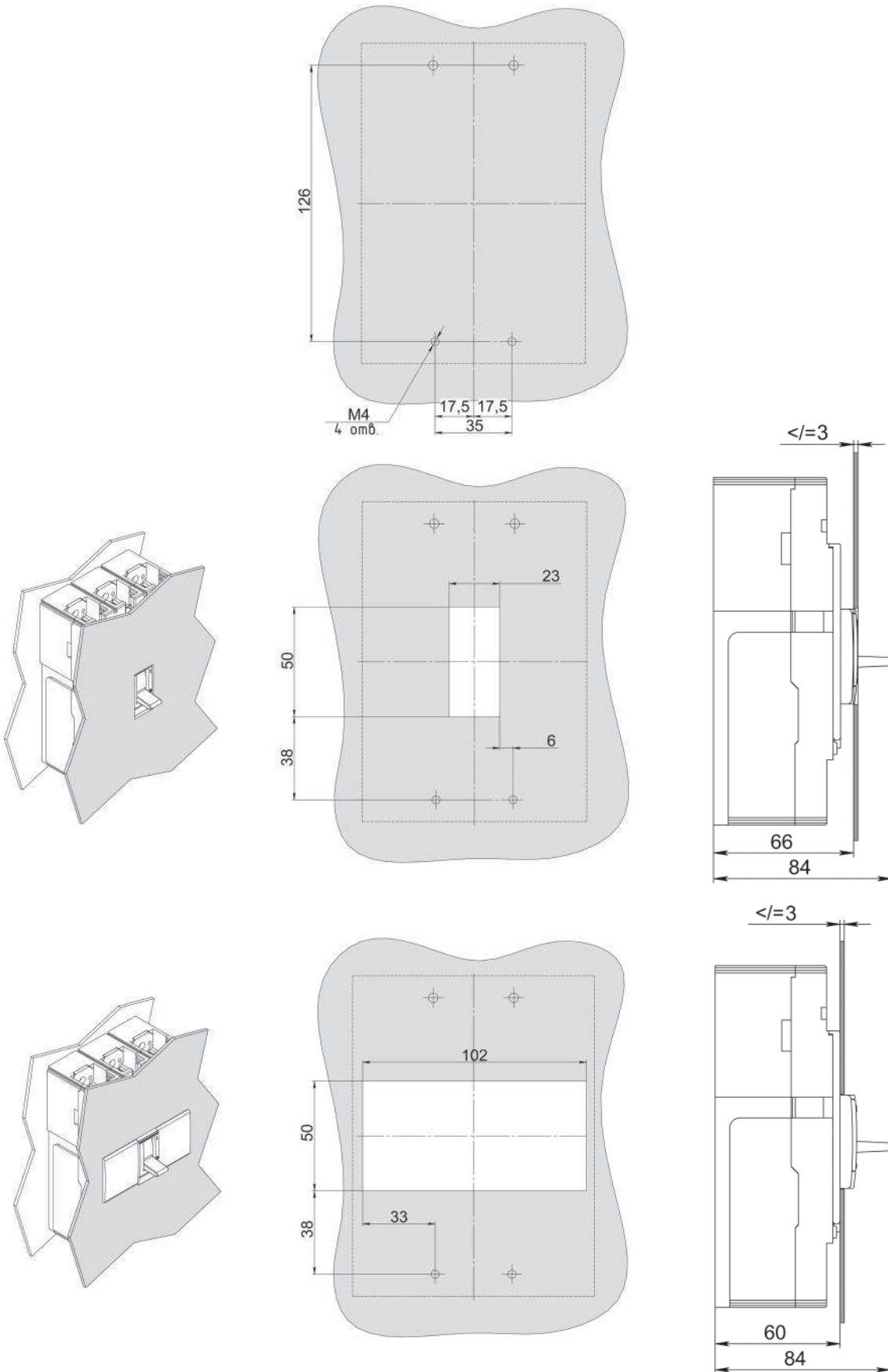
П - межполюсные перегородки

Шаблоны для разметки и сверления шкафа

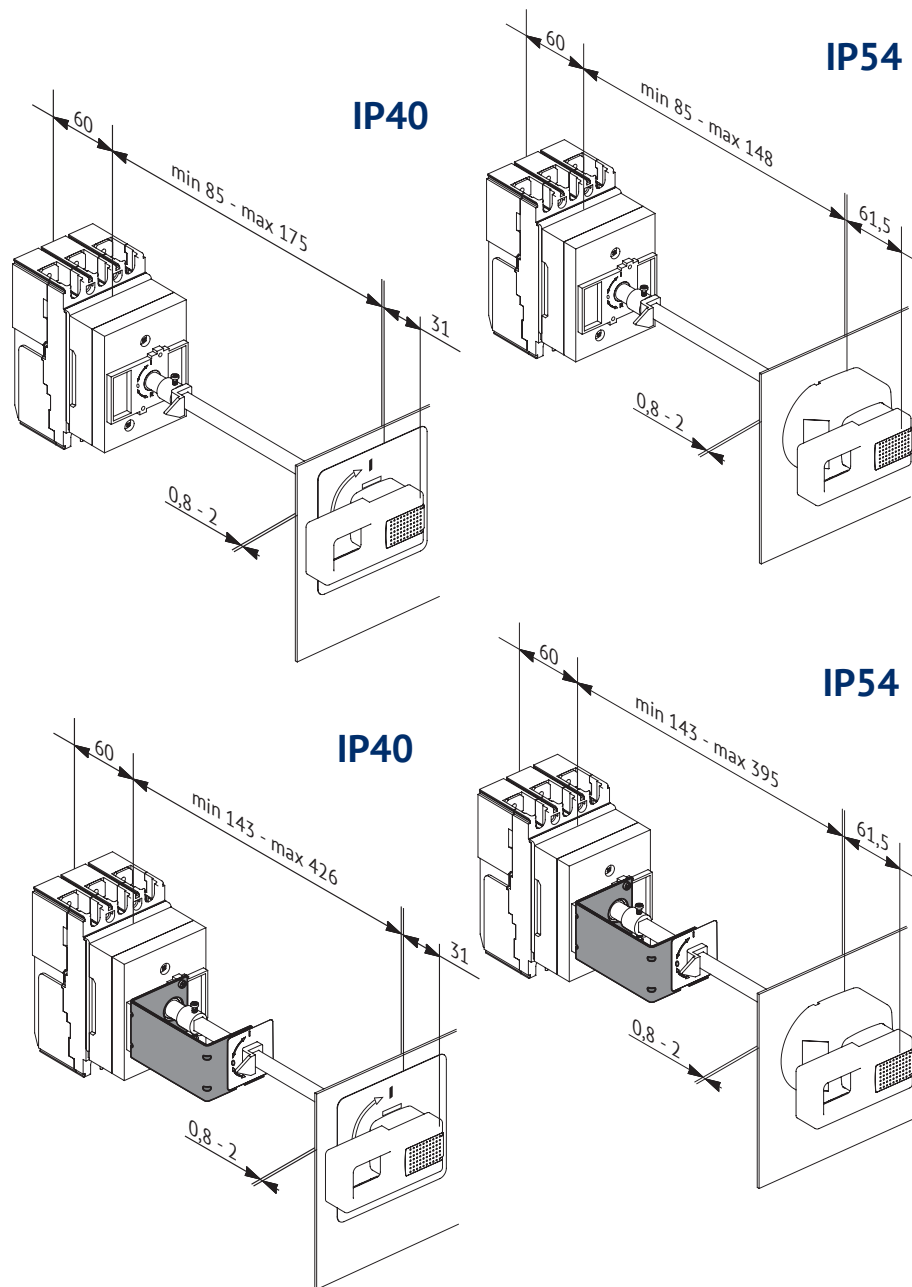
OptiMat E100



OptiMat E250

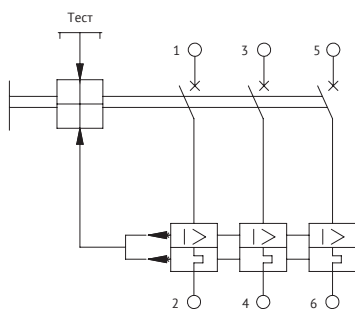


Варианты установки рукоятки поворотной выносной OptiMat E100 и E250

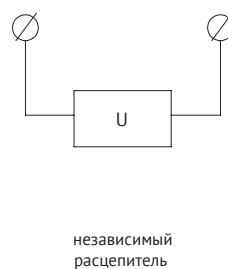


Принципиальные электрические схемы

Выключатель без дополнительных сборочных единиц

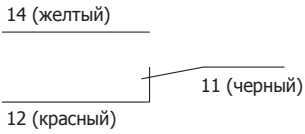


Дополнительные сборочные единицы

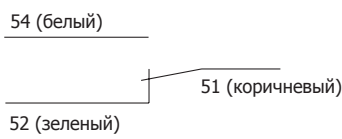


Вспомогательные контакты

Вспомогательные контакты



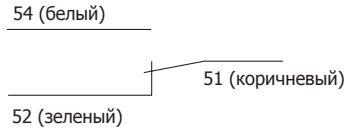
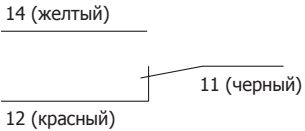
Вспомогательные контакты сигнализации



Положение вспомогательных контактов сигнализации и комбинированных контактов сигнализации приведено для выключателя в положении «отключено» после автоматического срабатывания.

Контакт	Состояние «Включено»	Состояние «автоматического отключения»	Состояние «ручное отключение»
14–11 желтый-черный	замкнут	разомкнут	разомкнут
12–11 красный-черный	разомкнут	замкнут	замкнут
54–51 белый-коричневый	замкнут	разомкнут	замкнут
52–51 зелёный-коричневый	разомкнут	замкнут	разомкнут

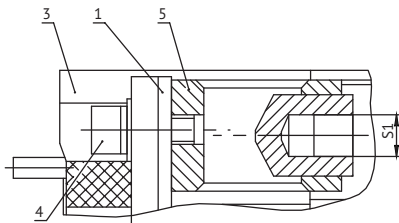
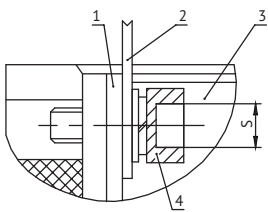
Комбинированные контакты сигнализации



Способы присоединения внешних проводников главной цепи выключателя Форма и размер присоединяемых шин

Присоединение шинами или жилами кабеля с кабельным наконечником

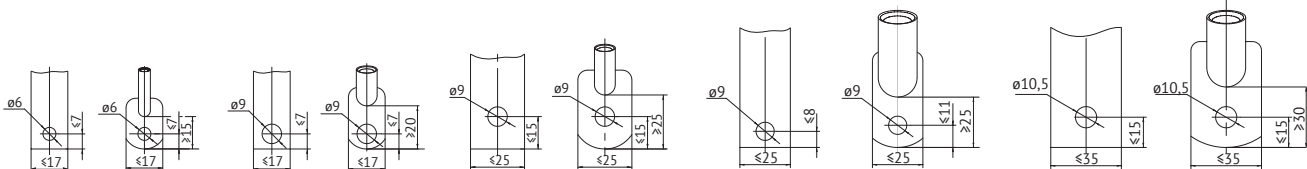
Присоединение кабелем без кабельного наконечника



1. Вывод выключателя
2. Шина (или кабельный наконечник)
3. Выключатель
4. Винтовое соединение
5. Одногнездный зажим

Серия	Номинальный ток	S	S1
OptiMat E100	In = 16...50 A	4	шлиц
	In = 63...100 A	6	шлиц
OptiMat E250	In = 100...250 A	6	5

Форма и размеры присоединяемой шины максимального сечения выключателя



OptiMat E100 16...50A

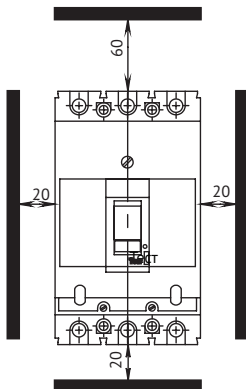
OptiMat E100 63...100A

OptiMat E100 с расширителями полюсов

OptiMat E250

OptiMat E250 с расширителями полюсов

Минимально допустимые расстояния от выключателей OptiMat E100 и E250 до металлических частей распределительного устройства



OptiMat D Автоматические выключатели в литом корпусе



Серия автоматических выключателей и выключателей-разъединителей в литом корпусе OptiMat D — это современное поколение трехполюсных автоматических выключателей стационарного, втычного и выдвигного исполнения, оснащенных термомагнитными регулируемые и электронными микропроцессорными расцепителями предназначенных для защиты электрических цепей от перегрузок и коротких замыканий, в том числе от однофазных коротких замыканий. Выключатели с приемкой Российского морского регистра судоходства (далее РС) и приемкой Российского классификационного общества (далее РКО) предназначены для защиты судового электрооборудования и портовой инфраструктуры. Выключатели с приемкой АЭС предназначены для защиты атомных электростанций.



Структура условного обозначения

Для выключателей с микропроцессорными расцепителями

OptiMat D 1600 N - D - MR2 - У3 - АЭС

① ② ③ ④ ⑤ ⑥ ⑦ ⑧

①	Серия	OptiMat								
②	Типоисполнение	D — автоматические выключатели в литом корпусе								
③	Типоразмер / Номинальный ток I _n , А	100	160	250	400	630	800	1000	1250	1600
④	Предельная отключающая способность, кА	N — 40 H — 65	N — 40 H — 65	N — 40 H — 65	N — 40 H — 65	N — 40 H — 65	N — 50 H — 85	N — 50 H — 85	N — 50 H — 85	N — 50 H — 85
⑤	Исполнение выключателя	Только для выдвигного OptiMat D800, 1000, 1250, 1600 А дополнительное обозначение: D - выдвигное ⁵⁾								
⑥	Вид микропроцессорного расцепителя	¹⁾ MR1		¹⁾ MR1 ²⁾ MR1.1 ³⁾ MR2.1 ⁴⁾ MR2			⁴⁾ MR2			
⑦	Обозначение климатического исполнения и категории размещения	У3 - приемка ОТК OM4 - (для выключателей с приёмкой РС)								
⑧	Обозначение приёмки	РЕГ — для выключателей с приёмкой РС и РКО			Э — для поставок на экспорт		АЭС — для атомных электростанций		при отсутствии — приёмка ОТК	

¹⁾ MR1 - защита электрических цепей от перегрузок и коротких замыканий с регулируемой выдержкой времени в зоне перегрузки и с регулируемой кратковременной выдержкой времени в зоне короткого замыкания, с настраиваемой функцией тепловой памяти.

²⁾ MR1.1 - защита электрических цепей от перегрузок и коротких замыканий с фиксированной выдержкой времени в зоне перегрузки и с регулируемой кратковременной выдержкой времени в зоне короткого замыкания, с предустановленной функцией тепловой памяти.

³⁾ MR2.1 - защита электрических цепей от перегрузок и коротких замыканий, в том числе от однофазных коротких замыканий, с регулируемой выдержкой времени в зоне перегрузки и с регулируемой кратковременной выдержкой времени в зоне короткого замыкания, с настраиваемой функцией тепловой памяти.

⁴⁾ MR2 - защита электрических цепей от перегрузок и коротких замыканий, в том числе от однофазных коротких замыканий, с регулируемой выдержкой времени в зоне перегрузки и с регулируемой кратковременной выдержкой времени в зоне короткого замыкания, с настраиваемой функцией тепловой памяти и индикацией настраиваемых параметров.

⁵⁾ Выдвигное исполнение OptiMat D800-1600 поставляется в сборе с фиксированной частью.

В базовую комплектацию автоматического выключателя OptiMat D входят межполюсные перегородки (4 шт.).

Указанные в таблицах главы артикулы могут быть изменены. Если необходимые вам артикулы не найдены на сайте, обратитесь в службу поддержки КЭАЗ.

Для выключателей с терромагнитными регулируемыми расцепителями

OptiMat D 250 N - ТМ 250 - УХЛЗ - АЭС



1	Серия	OptiMat			
2	Типоисполнение	D — автоматические выключатели в литом корпусе			
3	Обозначение типоразмера выключателя	250 — с расцепителями от 16 до 250 А		630 — с расцепителями от 320 до 630 А	
4	Пределная отключающая способность, кА	L — 25 N — 40 F — 50		N — 40 F — 50 H — 65	
5	Обозначение расцепителя	ТМ — терромагнитный регулируемый расцепитель для защиты электрических цепей от перегрузок и коротких замыканий			
6	Значение номинального тока расцепителя	016, 020, 025, 032, 040, 050, 063, 080, 100, 125 — с регулируемыми уставками по рабочему току I_n от токов перегрузки и фиксированными уставками защиты от токов к.з. 160, 200, 250 — с регулируемыми уставками защиты от токов перегрузки и токов к.з.		320, 400, 500, 630 — с регулируемыми уставками защиты от токов перегрузки и токов к.з.	
7	Обозначение климатического исполнения и категории размещения	УХЛЗ			
8	Обозначение приемки	РЕГ — для выключателей с приёмкой РС и РКО	Э — для поставок на экспорт	АЭС — для атомных электростанций	при отсутствии — приёмка ОТК

В базовую комплектацию автоматического выключателя OptiMat D входят межполюсные перегородки (4 шт.).

Для автоматических выключателей-разъединителей класса X (ABP-X)

OptiMat D 250 - NA - УХЛЗ - АЭС



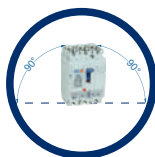
1	Серия	OptiMat				
2	Типоисполнение	D — автоматические выключатели в литом корпусе				
3	Типоразмер / Номинальный ток I_n , А	100	160	250	400	630
4	Обозначение классификации АВР	NA — класс X: со встроенным нерегулируемым мгновенным расцепителем короткого замыкания для собственной защиты				
5	Обозначение климатического исполнения и категории размещения	УХЛЗ				
6	Обозначение приемки	РЕГ — для выключателей с приёмкой РС и РКО	Э — для поставок на экспорт	АЭС — для атомных электростанций	при отсутствии — приёмка ОТК	

В базовую комплектацию автоматического выключателя-разъединителя OptiMat D входят межполюсные перегородки (4 шт.).

Преимущества серии



Интеллектуальные микропроцессорные расцепители обеспечивают все необходимые виды защит с высокой точностью измерения параметров сети.



Монтаж вертикально или поворот вправо/влево на 90° стационарного, втычного и выдвижного исполнений.



Автоматические выключатели OptiMat D могут эксплуатироваться в диапазоне температур -40...+70 °С (для микропроцессорных расцепителей) и -60...+70 °С (для термомагнитных расцепителей)



Эффективное токоограничение позволяет значительно уменьшить воздействие тока короткого замыкания как на элементы сети, так и на сам аппарат.



Устойчивость к коммутационным перенапряжениям и радиочастотным помехам.



Гарантия 5 лет. Каждый аппарат проходит многоступенчатый контроль качества от комплектации до склада готовой продукции.



Система «двойного разрыва» главных контактов гарантирует мгновенное отключение токов короткого замыкания и существенно уменьшает износ главных контактов, что увеличивает срок службы выключателя.





Расположение в центральной части Российской Федерации и полностью собственное производство позволяют выполнять поставки оборудования в кратчайшие сроки.

Технические характеристики

Тип расцепителя		Термомагнитный регулируемый						Микропроцессорный											
Типоразмеры автоматических выключателей		OptiMat D250		OptiMat D630		OptiMat D100		OptiMat D160		OptiMat D250		OptiMat D400		OptiMat D630					
Общие характеристики																			
Номинальное рабочее напряжение Ue, В		690						690											
Номинальное напряжение изоляции Ui, В		800						800											
Номинальное импульсное выдерживаемое напряжение Uimp, кВ		8						8											
Категория применения		А						А				А (MR1), В (MR1.1), (MR2) и (MR2.1)							
Пригодность к разъединению		есть						есть											
Количество полюсов		3						3											
Управление																			
Ручное	рычаг управления	+						+				+							
	выносная поворотная рукоятка	+						+				+							
Электрическое	привод двигательный	+						+				+							
Исполнения и типы подключения																			
Стационарное	переднее	+						+				+							
	заднее	+						+				+							
Втычное	переднее, заднее ориентируемое	+						+				+							
Выдвижное	переднее, заднее ориентируемое	+						+				+							
Номинальные и предельные параметры главной цепи выключателей																			
Номинальный ток In, А		16, 20, 25, 32, 40, 50, 63, 80, 100, 125, 160, 200, 250				320, 400, 500, 630		100		160		250		400		630			
Номинальная частота, Гц		50						50											
Уровни отключающей способности		L	N	F	N	F	H	N	H	N	H	N	H	N	H	N	H		
Номинальная предельная отключающая способность Icu, кА	Ue 400 В	25	40	50	40	50	65	40	65	40	65	40	65	40	65	40	65		
	Ue 690 В	8	10	10	8	10	15	8	10	8	10	8	10	8	10	8	10		
Номинальная рабочая способность Ics, % от Icu		100						100											
Номинальная наибольшая включающая способность Icm, кА	Ue 400 В	53	84	105	84	105	143	84	143	84	143	84	143	84	143	84	143		
	Ue 690 В	12	13,6	13,6	13,6	13,6	17	13,6	17	13,6	17	13,6	17	13,6	17	13,6	17		
Номинальный кратковременно выдерживаемый ток Icw, кА	0,5 с	-						-		3				5		7,5			
	1 с	-						-		-				-		-			
Общая износостойкость, циклов		16000				10000		16000		16000				10000					
Электрическая износостойкость, циклов		Ue 400 В		6300		2500		10000		6300				2500					
Расцепители защиты																			
Термомагнитный/Микропроцессорный расцепитель		ТМ						MR1				MR1		MR1.1		MR2		MR2.1	
Защита от перегрузок	с регулируемой уставкой по току	+						+				+		+		+		+	
	с фиксированной уставкой по времени	-						-				-		+		-		-	
	с регулируемой уставкой по времени	-						+				-		-		+		+	
Защита от токов короткого замыкания	с регулируемой уставкой	+ (In=160, 200, 250 А)						+				+		+		+		+	
	с выдержкой времени	-						+				-		+		+		+	
	фиксированная мгновенного действия	+ (In=16, 20, 25, 32, 40, 50, 63, 80, 100, 125 А)						+				+		+		+		+	
Защита при однофазном коротком замыкании		-						-				-		-		+		+	
Индикация измеренного тока		-						-				+		-		+		-	
Дополнительные устройства управления, сигнализации и безопасности																			
Дополнительные контакты	контакты вспомогательные ВК	+						+											
	контакты сигнальные СК1 и СК2	+						+											
Расцепители напряжения и привод двигательный	расцепитель независимый	+						+											
	расцепитель минимального напряжения	+						+											
	привод двигательный	+						+											
Аксессуары для подключения и безопасности	крышка клеммная	+						+											
	расширители полюсов	+						+											
	межполюсные перегородки	в комплекте						в комплекте											
Габаритные размеры и масса																			
Габаритные размеры ШхВхГ, мм		105 x 162,5 x 88		140 x 256 x 111		105 x 162,5 x 88				140 x 256 x 111									
Масса, кг		1,7		5,5		2,2				6,2									



Тип расцепителя		Микропроцессорный								Встроенный нерегулируемый мгновенный расцепитель короткого замыкания для собственной защиты		
Типоразмеры автоматических выключателей		OptiMat D800	OptiMat D1000	OptiMat D1250	OptiMat D1600					OptiMat D250-NA	OptiMat D630-NA	
Общие характеристики												
Номинальное рабочее напряжение Ue, В		690								690		
Номинальное напряжение изоляции Ui, В		800								800		
Номинальное импульсное выдерживаемое напряжение Uimp, кВ		8								8		
Категория применения		В								А		
Пригодность к разьединению		есть								есть		
Количество полюсов		3								3		
Управление												
Ручное	рычаг управления	+								+		
	выносная поворотная рукоятка	-								+		
Электрическое	привод двигательный	+								+		
Исполнения и типы подключения												
Стационарное	переднее	+								+		
	заднее	+								+		
Втычное	переднее, заднее ориентируемое	-								+		
Выдвижное	переднее, заднее ориентируемое	+								+		
Номинальные и предельные параметры главной цепи выключателей												
Номинальный ток In, А		800	1000	1250	1600					100, 160, 250	400, 630	
Номинальная частота, Гц		50								50		
Уровни отключающей способности		N	H	N	H	N	H	N	H	F	H	
Номинальная предельная отключающая способность Icu, кА	Ue 400 В	50	85	50	85	50	85	50	85	50	65	
	Ue 690 В	20	30	20	30	20	30	20	30	10	15	
Номинальная рабочая способность Ics, % от Icu		100								-		
Номинальная наибольшая включающая способность Icm, кА	Ue 400 В	105	187	105	187	105	187	105	187	105	143	
	Ue 690 В	40	63	40	63	40	63	40	63	13,6	17	
Номинальный кратковременно выдерживаемый ток Icw, кА		0,5 с								-		
Общая износостойкость, циклов		1 с								19,2		
Электрическая износостойкость, циклов		10000								16000		
Электрическая износостойкость, циклов		Ue 400 В	2000	2000	1000	1000					6300	2500
Расцепители защиты												
Термомагнитный/Микропроцессорный расцепитель		MR2								-		
Защита от перегрузок	с регулируемой уставкой по току	+								-		
	с фиксированной уставкой по времени	-								-		
	с регулируемой уставкой по времени	+								-		
Защита от токов короткого замыкания	с регулируемой уставкой	+								-		
	с выдержкой времени	+								-		
	фиксированная мгновенного действия	-								-		
Защита при однофазном коротком замыкании		+								-		
Индикация измеренного тока		+								-		
Дополнительные устройства управления, сигнализации и безопасности												
Дополнительные контакты	контакты вспомогательные ВК	+								+		
	контакты сигнальные СК1 и СК2	+								+		
Расцепители напряжения и привод двигательный	расцепитель независимый	+								+		
	расцепитель минимального напряжения	в разработке								+		
	привод двигательный	+								+		
Аксессуары для подключения и безопасности	крышка клеммная	+								+		
	расширители полюсов	+								+		
	межполюсные перегородки	в комплекте								в комплекте		
Габаритные размеры и масса												
Габаритные размеры ШхВхГ, мм		210 x 378 x 140								105 x 162,5 x 88		140 x 256 x 111
Масса, кг		17								1,7		5,5



Артикулы





Внешний вид	Номинальный ток, А	Наименование	Артикул	Наименование	Артикул	Наименование	Артикул
Исполнения с термомагнитным регулируемым расцепителем							
Номинальная предельная отключающая способность		I_{cu} = 25 кА при 400 В АС		I_{cu} = 40 кА при 400 В АС		I_{cu} = 50 кА при 400 В АС	
	16	OptiMat D250L-TM016-UХЛ3	291409	OptiMat D250N-TM016-UХЛ3	291422	OptiMat D250F-TM016-UХЛ3	291435
	20	OptiMat D250L-TM020-UХЛ3	291410	OptiMat D250N-TM020-UХЛ3	291423	OptiMat D250F-TM020-UХЛ3	291436
	25	OptiMat D250L-TM025-UХЛ3	291411	OptiMat D250N-TM025-UХЛ3	291424	OptiMat D250F-TM025-UХЛ3	291437
	32	OptiMat D250L-TM032-UХЛ3	291412	OptiMat D250N-TM032-UХЛ3	291425	OptiMat D250F-TM032-UХЛ3	291438
	40	OptiMat D250L-TM040-UХЛ3	291413	OptiMat D250N-TM040-UХЛ3	291426	OptiMat D250F-TM040-UХЛ3	291439
	50	OptiMat D250L-TM050-UХЛ3	291414	OptiMat D250N-TM050-UХЛ3	291427	OptiMat D250F-TM050-UХЛ3	291440
	63	OptiMat D250L-TM063-UХЛ3	291415	OptiMat D250N-TM063-UХЛ3	291428	OptiMat D250F-TM063-UХЛ3	291441
	80	OptiMat D250L-TM080-UХЛ3	291416	OptiMat D250N-TM080-UХЛ3	291429	OptiMat D250F-TM080-UХЛ3	291442
	100	OptiMat D250L-TM100-UХЛ3	291417	OptiMat D250N-TM100-UХЛ3	291430	OptiMat D250F-TM100-UХЛ3	291443
125	OptiMat D250L-TM125-UХЛ3	291418	OptiMat D250N-TM125-UХЛ3	291431	OptiMat D250F-TM125-UХЛ3	291444	
	160	OptiMat D250L-TM160-UХЛ3	291419	OptiMat D250N-TM160-UХЛ3	291432	OptiMat D250F-TM160-UХЛ3	291445
	200	OptiMat D250L-TM200-UХЛ3	291420	OptiMat D250N-TM200-UХЛ3	291433	OptiMat D250F-TM200-UХЛ3	291446
	250	OptiMat D250L-TM250-UХЛ3	291421	OptiMat D250N-TM250-UХЛ3	291434	OptiMat D250F-TM250-UХЛ3	291447
Номинальная предельная отключающая способность		I_{cu} = 40 кА при 400 В АС		I_{cu} = 50 кА при 400 В АС		I_{cu} = 65 кА при 400 В АС	
	320	OptiMat D630N-TM320-UХЛ3	291465	OptiMat D630F-TM320-UХЛ3	291469	OptiMat D630H-TM320-UХЛ3	291473
	400	OptiMat D630N-TM400-UХЛ3	291466	OptiMat D630F-TM400-UХЛ3	291470	OptiMat D630H-TM400-UХЛ3	291474
	500	OptiMat D630N-TM500-UХЛ3	291467	OptiMat D630F-TM500-UХЛ3	291471	OptiMat D630H-TM500-UХЛ3	291475
	630	OptiMat D630N-TM630-UХЛ3	291468	OptiMat D630F-TM630-UХЛ3	291472	OptiMat D630H-TM630-UХЛ3	291476

Внешний вид	Номинальный ток, А	Наименование	Артикул
Исполнения автоматических выключателей-разъединителей класса X (ABP-X)			
Номинальная предельная отключающая способность		I_{cu} = 50 кА при 400 В АС	
	100	OptiMat D100-NA-UХЛ3	303832
	160	OptiMat D160-NA-UХЛ3	303831
	250	OptiMat D250-NA-UХЛ3	303833

Внешний вид	Номинальный ток, А	Наименование	Артикул
Исполнения автоматических выключателей-разъединителей класса X (ABP-X)			
Номинальная предельная отключающая способность		I_{cu} = 65 кА при 400 В АС	
	400	OptiMat D400-NA-UХЛ3	303834
	630	OptiMat D630-NA-UХЛ3	303835

Внешний вид	Номинальный ток, А	Наименование	Артикул	Наименование	Артикул
Исполнения с микропроцессорным расцепителем MR1					
Номинальная предельная отключающая способность		I_{cu}=40 кА при 400 В АС		I_{cu}=65 кА при 400 В АС	
	100	OptiMat D100N-MR1-Y3	144412	OptiMat D100H-MR1-Y3	144414
	160	OptiMat D160N-MR1-Y3	285502	OptiMat D160H-MR1-Y3	285503
	250	OptiMat D250N-MR1-Y3	137335	OptiMat D250H-MR1-Y3	144411
	400	OptiMat D400N-MR1-Y3	279892	OptiMat D400H-MR1-Y3	279891
	630	OptiMat D630N-MR1-Y3	279890	OptiMat D630H-MR1-Y3	279889

Внешний вид	Номинальный ток, А	Наименование	Артикул	Наименование	Артикул
Исполнения с микропроцессорным расцепителем MR1 PEG					
Номинальная предельная отключающая способность		Icu=40 кА при 400 В AC		Icu=65 кА при 400 В AC	
	100	OptiMat D100N-MR1-Y3-PEG	244073	OptiMat D100H-MR1-Y3-PEG	244072
		OptiMat D100N-MR1-OM4-PEG	255731	OptiMat D100H-MR1-OM4-PEG	255734
	160	OptiMat D160N-MR1-Y3-PEG	по запросу	OptiMat D160H-MR1-Y3-PEG	по запросу
		OptiMat D160N-MR1-OM4-PEG	327482	OptiMat D160H-MR1-OM4-PEG	327481
	250	OptiMat D250N-MR1-Y3-PEG	244075	OptiMat D250H-MR1-Y3-PEG	244074
		OptiMat D250N-MR1-OM4-PEG	255733	OptiMat D250H-MR1-OM4-PEG	255732
	400	OptiMat D400N-MR1-Y3-PEG	по запросу	OptiMat D400H-MR1-Y3-PEG	по запросу
		OptiMat D400N-MR1-OM4-PEG	327474	OptiMat D400H-MR1-OM4-PEG	327471
	630	OptiMat D630N-MR1-Y3-PEG	285388	OptiMat D630H-MR1-Y3-PEG	285389
		OptiMat D630N-MR1-OM4-PEG	285390	OptiMat D630H-MR1-OM4-PEG	285391

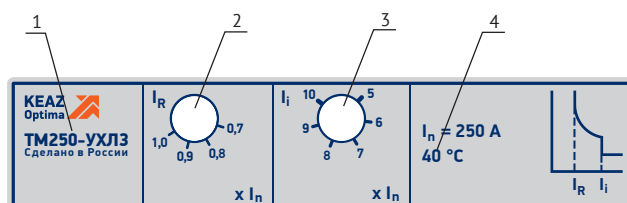
Внешний вид	Номинальный ток, А	Наименование	Артикул	Наименование	Артикул
Исполнения с микропроцессорным расцепителем MR2					
Номинальная предельная отключающая способность		Icu=40 кА при 400 В AC		Icu=65 кА при 400 В AC	
	400	OptiMat D400N-MR2-Y3	249225	OptiMat D400H-MR2-Y3	249226
	630	OptiMat D630N-MR2-Y3	144413	OptiMat D630H-MR2-Y3	144415
Номинальная предельная отключающая способность		Icu=50 кА при 400 В AC		Icu=85 кА при 400 В AC	
	800	OptiMat D800N-MR2-Y3	307837	OptiMat D800H-MR2-Y3	307836
		OptiMat D800N-D-MR2-Y3	321641	OptiMat D800H-D-MR2-Y3	321642
	1000	OptiMat D1000N-MR2-Y3	270314	OptiMat D1000H-MR2-Y3	270315
		OptiMat D1000N-D-MR2-Y3	294415	OptiMat D1000H-D-MR2-Y3	294416
	1250	OptiMat D1250N-MR2-Y3	307838	OptiMat D1250H-MR2-Y3	307839
		OptiMat D1250N-D-MR2-Y3	321643	OptiMat D1250H-D-MR2-Y3	321643
	1600	OptiMat D1600N-MR2-Y3	233946	OptiMat D1600H-MR2-Y3	233947
		OptiMat D1600N-D-MR2-Y3	293576	OptiMat D1600H-D-MR2-Y3	294414
Исполнения с микропроцессорным расцепителем MR2 PEG					
Номинальная предельная отключающая способность		Icu=40 кА при 400 В AC		Icu=65 кА при 400 В AC	
	400	OptiMat D400N-MR2-Y3-PEG	255723	OptiMat D400H-MR2-Y3-PEG	255724
		OptiMat D400N-MR2-OM4-PEG	255725	OptiMat D400H-MR2-OM4-PEG	255726
	630	OptiMat D630N-MR2-Y3-PEG	244090	OptiMat D630H-MR2-Y3-PEG	244089
		OptiMat D630N-MR2-OM4-PEG	255727	OptiMat D630H-MR2-OM4-PEG	255730
Номинальная предельная отключающая способность		Icu=50 кА при 400 В AC		Icu=85 кА при 400 В AC	
	800	OptiMat D800N-MR2-Y3-PEG	по запросу	OptiMat D800H-MR2-Y3-PEG	по запросу
		OptiMat D800N-MR2-OM4-PEG	по запросу	OptiMat D800H-MR2-OM4-PEG	по запросу
	1000	OptiMat D1000N-MR2-Y3-PEG	по запросу	OptiMat D1000H-MR2-Y3-PEG	по запросу
		OptiMat D1000N-MR2-OM4-PEG	по запросу	OptiMat D1000H-MR2-OM4-PEG	по запросу
	1250	OptiMat D1250N-MR2-Y3-PEG	по запросу	OptiMat D1250H-MR2-Y3-PEG	по запросу
		OptiMat D1250N-MR2-OM4-PEG	по запросу	OptiMat D1250H-MR2-OM4-PEG	по запросу
	1600	OptiMat D1600N-MR2-Y3-PEG	244093	OptiMat D1600H-MR2-Y3-PEG	по запросу
		OptiMat D1600N-MR2-OM4-PEG	по запросу	OptiMat D1600H-MR2-OM4-PEG	по запросу

Внешний вид	Номинальный ток, А	Наименование	Артикул	Наименование	Артикул
Исполнения с микропроцессорным расцепителем MR1.1					
Номинальная предельная отключающая способность		I_{cu} = 40 кА при 400 В АС		I_{cu} = 65 кА при 400 В АС	
	400	OptiMat D400N-MR1.1-U3	321646	OptiMat D400H-MR1.1-U3	321648
	630	OptiMat D630N-MR1.1-U3	321650	OptiMat D630H-MR1.1-U3	321654
Исполнения с микропроцессорным расцепителем MR1.1 PEG					
	400	OptiMat D400N-MR1.1-U3-PEG	по запросу	OptiMat D400H-MR1.1-U3-PEG	по запросу
		OptiMat D400N-MR1.1-OM4-PEG	327473	OptiMat D400H-MR1.1-OM4-PEG	по запросу
	630	OptiMat D630N-MR1.1-U3-PEG	по запросу	OptiMat D630H-MR1.1-U3-PEG	по запросу
		OptiMat D630N-MR1.1-OM4-PEG	327479	OptiMat D600H-MR1.1-OM4-PEG	327477

Внешний вид	Номинальный ток, А	Наименование	Артикул	Наименование	Артикул
Исполнения с микропроцессорным расцепителем MR2.1					
Номинальная предельная отключающая способность		I_{cu}=40 кА при 400 В АС		I_{cu}=65 кА при 400 В АС	
	400	OptiMat D400N-MR2.1-U3	321658	OptiMat D400H-MR2.1-U3	321659
	630	OptiMat D630N-MR2.1-U3	321663	OptiMat D630H-MR2.1-U3	321664
Исполнения с микропроцессорным расцепителем MR2.1 PEG					
	400	OptiMat D400N-MR2.1-U3-PEG	по запросу	OptiMat D400H-MR2.1-U3-PEG	по запросу
		OptiMat D400N-MR2.1-OM4-PEG	327475	OptiMat D400H-MR2.1-OM4-PEG	327472
	630	OptiMat D630N-MR2.1-U3-PEG	по запросу	OptiMat D630H-MR2.1-U3-PEG	по запросу
		OptiMat D630N-MR2.1-OM4-PEG	327480	OptiMat D630H-MR2.1-OM4-PEG	327478

Термамагнитные регулируемые расцепители

Автоматические выключатели OptiMat D до 630 А могут быть оснащены термамагнитными регулируемыми расцепителями ТМ. Термамагнитный регулируемый расцепитель имеет регулировку по рабочему току I_R для защиты от токов перегрузки и уставки защиты от токов короткого замыкания, в том числе регулируемые уставки на номинальные токи от 160 до 630 А.



1. Маркировка расцепителя.
2. Переключатель уставки рабочего тока расцепителя (I_R) в кратности к номинальному току выключателя (I_n).
3. Переключатель уставки по току срабатывания в зоне короткого замыкания (I_i) в кратности к номинальному току (I_n).
4. Контрольная температура расцепителя

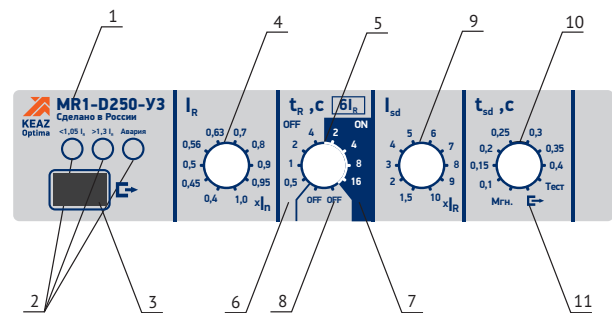
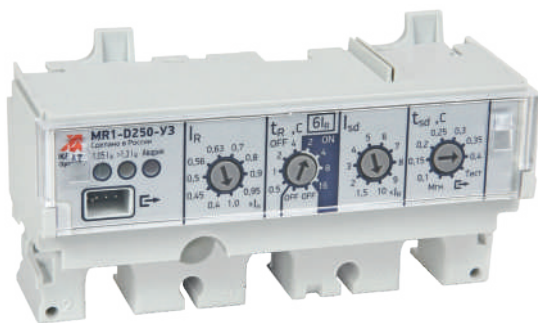
Значения уставок по току и времени срабатывания в зонах перегрузки и короткого замыкания приведены в таблице:

Наименование параметра	Значение параметра			Допустимое отклонение
	от 16 до 125 А	от 160 до 250 А	от 320 до 630 А	
Уставка рабочего тока I_R расцепителя в кратности к номинальному току выключателя (I_R/I_n)	Регулируемая 0,7; 0,8; 0,9; 1,0			-
Выдержка времени (с) t_R tr при 1,5 x I_n tr при 2 x I_n tr при 6 x I_n	Нерегулируемый 120–600 60–250 5–15			-
Уставки по току срабатывания в зоне короткого замыкания I_{sd} в кратности к номинальному току (I_{sd}/I_n)	10x I_n	5; 6; 7; 8; 9; 10 I_n	5...10 I_n	±20 %

Микропроцессорные расцепители

Автоматические выключатели OptiMat D могут быть оснащены микропроцессорными расцепителями MR1, MR1.1, MR2 и MR2.1. Микропроцессорный расцепитель состоит из следующих частей: исполнительный электромагнит, измерительные устройства и блок управления расцепителем. Регулировки расцепителя защиты позволяют выстроить точные карты уставок для обеспечения скоординированных защит. Микропроцессорный расцепитель имеет преимущества по сравнению с обычным термомангнитным расцепителем: разнообразный набор функций защит и широкий диапазон настроек, высокая точность срабатывания, координация защит и селективность, а также отсутствие влияния температуры, индикаторы работоспособности и причины отклонения.

Микропроцессорный расцепитель MR1 (для OptiMat D100, D160 и D250)



1. Маркировка расцепителя.
2. Цветовые индикаторы нагрузки и аварии.
3. Разъем для подключения внешнего устройства тестирования расцепителя в условиях завода-изготовителя.
4. Переключатель уставки рабочего тока расцепителя (I_R) в кратности к номинальному току выключателя (I_n).
5. Переключатель уставки по времени срабатывания (t_R) при токе $6I_R$.
6. Зона уставок по времени срабатывания в зоне перегрузки без функции «тепловая память» (off).
7. Зона уставок по времени срабатывания в зоне перегрузки с функцией «тепловая память» (on).

8. Положение переключателя для отключения защиты от перегрузки.
9. Переключатель уставки по току срабатывания в зоне короткого замыкания (I_{sd}) в кратности к рабочему току (I_R).
10. Переключатель уставки по времени срабатывания в зоне короткого замыкания (t_{sd}).
11. Положение «[->» переключателя 10. Положение «[->» устанавливается при тестировании расцепителя от внешнего устройства и предназначено только для проведения приемо-сдаточных испытаний расцепителя в условиях завода-изготовителя.

Значения уставок по току и времени срабатывания в зонах перегрузки и короткого замыкания приведены в таблице:

Наименование параметра	Значение параметра	Допускаемое отклонение
Уставка рабочего тока I_R расцепителя в кратности к номинальному току выключателя (I_R/I_n)	0,4; 0,45; 0,5; 0,56; 0,63; 0,7; 0,8; 0,9; 0,95; 1,0	±2 %
Уставки по времени срабатывания при токе $6I_R$ (t_R), с	0,5; 1; 2; 4 — без функции «тепловая память»; 2; 4; 8; 16 — с функцией «тепловая память» OFF — защита от перегрузки отключена	±10 %
Уставки по току срабатывания в зоне короткого замыкания I_{sd} в кратности к рабочему току (I_{sd}/I_R)	1,5; 2; 3; 4; 5; 6; 7; 8; 9; 10	±15 %
Уставки по времени срабатывания в зоне короткого замыкания (t_{sd}), с	Мгн. (без преднамеренной выдержки); 0,1; 0,15; 0,2; 0,25; 0,3; 0,35; 0,4	±0,02 с
Уставка по току мгновенного срабатывания I_k к I_n (нерегулируемая)	12	±20 %

Тестирование

Проверка работоспособности максимальных расцепителей проводится на автоматическом выключателе в положении «включено» (контакты полюсов замкнуты).

Для запуска проверки работоспособности необходимо:

- установить переключатель 10 в позицию «Тест», при этом положение переключателей 4; 5; 9 может быть произвольное;

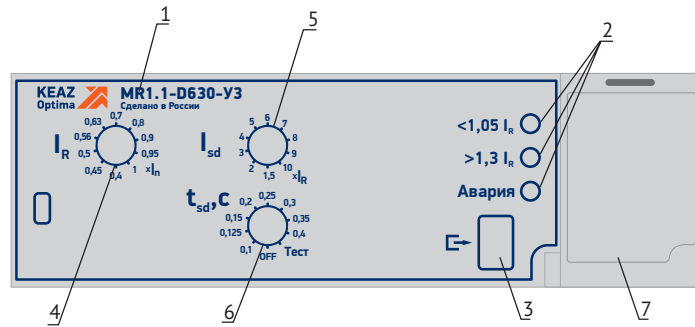
- включить выключатель;

- подать любой рабочий ток $I_R = (0,4-1,0) I_n$.

Программа проверки работоспособности подаст сигнал на индикаторы работы выключателя (должны поочередно загореться светодиоды) и на исполнительный расцепитель, после чего должно произойти отключение выключателя.

Для выхода из режима проверки работоспособности необходимо установить переключатель 10 в любую из позиций, кроме «Тест» и «[->».

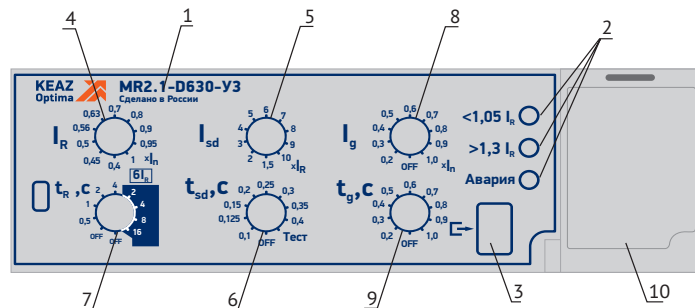
Микропроцессорный расцепитель MR1.1 (для OptiMat D 400 и D630)



1. Маркировка расцепителя
2. Цветовые индикаторы нагрузки и аварии.
3. Разъем для подключения внешнего источника питания для тестирования расцепителя.
4. Переключатель уставки рабочего тока расцепителя (I_R) в кратности к номинальному току выключателя (I_n).

5. Переключатель уставки по току срабатывания в зоне короткого замыкания (I_{sd}) в кратности к рабочему току (I_R).
6. Переключатель уставки по времени срабатывания в зоне короткого замыкания (t_{sd}).
7. Отсек для сменной Li-ion батарейки (в комплекте с расцепителем).

Микропроцессорный расцепитель MR2.1 (для OptiMat D 400 и D630)



1. Маркировка расцепителя
2. Цветовые индикаторы нагрузки и аварии.
3. Разъем для подключения внешнего источника питания для тестирования расцепителя.
4. Переключатель уставки рабочего тока расцепителя (I_R) в кратности к номинальному току выключателя (I_n).
5. Переключатель уставки по току срабатывания в зоне короткого замыкания (I_{sd}) в кратности к рабочему току (I_R).
6. Переключатель уставки по времени срабатывания в зоне короткого замыкания (t_{sd}).

7. Зона уставок:
 - По времени срабатывания в зоне перегрузки без функции «тепловая память» (off)
 - По времени срабатывания в зоне перегрузки с функцией «тепловая память» (on)
 - Положение переключателя для отключения защиты от перегрузки
8. Переключатель уставки тока срабатывания (I_g) при однофазном коротком замыкании в кратности к номинальному току (I_n).
9. Переключатель уставки по времени срабатывания при однофазном коротком замыкании (t_g).
10. Отсек для сменной Li-ion батарейки (в комплекте с расцепителем).

Значения уставок по току и времени срабатывания в зонах перегрузки и короткого замыкания приведены в таблице:

Наименование параметра	Значение параметра		Допускаемое отклонение
	MR1.1	MR2.1	
Уставка рабочего тока I_R расцепителя в кратности к номинальному току выключателя (I_n/I_R)	0,4; 0,45; 0,5; 0,56; 0,63; 0,7; 0,8; 0,9; 0,95; 1,0		$\pm 2\%$
Уставки по времени срабатывания при токе $6I_R$ (t_R), с	12 — с функцией «тепловая память»	Off (защита по перегрузке отключена), 0,5; 1; 2; 4 — без функции «тепловая память»; Off (защита по перегрузке отключена), 2; 4; 8; 16 — с функцией «тепловая память»	$\pm 10\%$
Уставки по току срабатывания в зоне короткого замыкания I_{sd} в кратности к рабочему току (I_R/I_{sd})	1,5; 2; 3; 4; 5; 6; 7; 8; 9; 10		$\pm 15\%$
Уставки по времени срабатывания в зоне короткого замыкания (t_{sd}), с	Off (без преднамеренной выдержки); 0,1; 0,125; 0,15; 0,2; 0,25; 0,3; 0,35; 0,4		$\pm 0,02$ с
Уставка по току мгновенного срабатывания I_i (нерегулируемая), А	5000 (OptiMat D400); 7000 (OptiMat D630)		$\pm 20\%$
Уставки тока срабатывания при однофазном коротком замыкании в кратности к номинальному току (I_g/I_n)	Отсутствует	Off; 0,2; 0,3; 0,4; 0,5; 0,6; 0,7; 0,8; 0,9; 1,0	$\pm 10\%$
Уставки по времени срабатывания при однофазном коротком замыкании, с (t_g)	Отсутствует	Off (без преднамеренной выдержки); 0,2; 0,3; 0,4; 0,5; 0,6; 0,7; 0,8; 0,9; 1,0.	$\pm 0,02$ с

Тестирование

Проверка работоспособности максимальных расцепителей проводится на автоматическом выключателе в положении «включено» (контакты полюсов замкнуты).

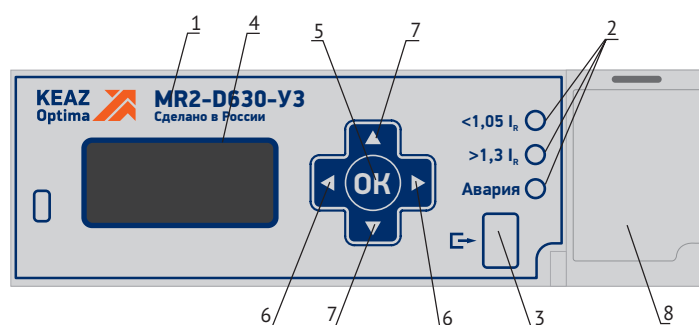
Для запуска проверки работоспособности необходимо:

- установить переключатель 6 в позицию «Тест», при этом положение переключателей 4; 5; 7; 8; 9 может быть произвольное;
- подключить источник питания постоянного тока напряжением от 5 до 24 В, нагрузочной способностью не менее 1 А, к miniUSB.

Тестирование поочередно включает светодиоды (поз. 2) и подает сигнал отключения на исполнительный расцепитель, после чего должно произойти отключение автоматического выключателя.

Для выхода из режима проверки работоспособности необходимо установить переключатель 6 в любую из позиций, кроме позиции «Тест».

Микропроцессорные расцепители MR1 (для OptiMat D400 и D630) и MR2 (для OptiMat D400, D630, D800, D1000, D1250 и D1600)



1. Обозначение микропроцессорного расцепителя.
2. Светодиодные индикаторы нагрузки аварии.
3. MiniUSB-разъём предназначен для подключения внешнего источника постоянного тока при проведении функции TEST и для подключения внешнего устройства тестирования расцепителя в условиях завода-изготовителя.
4. Экран для индикации настраиваемых параметров.
5. Клавиша «OK» предназначена для переключения между режимами, пробуждения процессора из спящего режима и сохранения изменений при выходе из меню.
6. Кнопки влево/вправо для выбора предыдущего/следующего параметра или функции (I_R , t_R , I_{sd} , t_{sd} , I_g , t_g , Tm, TEST).
7. Кнопки вверх/вниз для увеличения/уменьшения значения настраиваемого параметра, а также просмотра журнала срабатываний и неисправностей;
8. Отсек для сменной Li-ion батарейки (в комплекте с расцепителем).

Значения уставок по току и времени срабатывания в зонах перегрузки и короткого замыкания приведены в таблице:

Наименование параметра	Значение параметра для MR1	Значение параметра для MR2	Допускаемое отклонение
Уставка рабочего тока I_R расцепителя, А	от 160 до 400 с шагом 20 А (для OptiMat D400) от 250 до 630 с шагом 20 А (для OptiMat D630)	160–400 с шагом 20 А (для In 400 А) 250–630 с шагом 20 А (для In 630 А) 320–800 с шагом 40 А (для In 800 А) 400–1000 с шагом 50 А (для In 1000 А) 500–1250 с шагом 50 А (для In 1250 А) 640–1600 с шагом 60 А (для In 1600 А)	±2 %
Уставки по времени срабатывания при токе $6I_R$ (t_R), с	12, с функцией «тепловая память»	0,5; 1; 2; 4 — без функции «тепловая память»; 2; 4; 8; 16 — с функцией «тепловая память»	±10 %
Уставки по току срабатывания в зоне короткого замыкания I_{sd} в кратности к рабочему току (I_{sd}/I_R)	1,5; 2; 3; 4; 5; 6; 7; 8; 9; 10	1,5; 2; 3; 4; 5; 6; 7; 8; 9; 10	±15 %
Уставки по времени срабатывания в зоне короткого замыкания (t_{sd}), с	off (без преднамеренной выдержки)	off (без преднамеренной выдержки); 0,1; 0,15; 0,2; 0,25; 0,3; 0,35; 0,4	±0,02 с
Уставка по току мгновенного срабатывания I_g (нерегулируемая), А	5000 для OptiMat D400 7000 для OptiMat D630	5000 для OptiMat D400 7000 для OptiMat D630 9600 для OptiMat D800 12000 для OptiMat D1000 15000 для OptiMat D1250 19200 для OptiMat D1600	±20 %
Уставки тока срабатывания при однофазном коротком замыкании в кратности к номинальному току (I_g/I_R)	-	Off; 0,4; 0,6; 0,8; 1,0	±10 %
Уставки по времени срабатывания при однофазном коротком замыкании (t_g), с	-	0 (без преднамеренной выдержки); 0,1; 0,2; 0,3; 0,4; 0,5; 0,6; 0,7; 0,8; 0,9; 1,0	±0,02 с

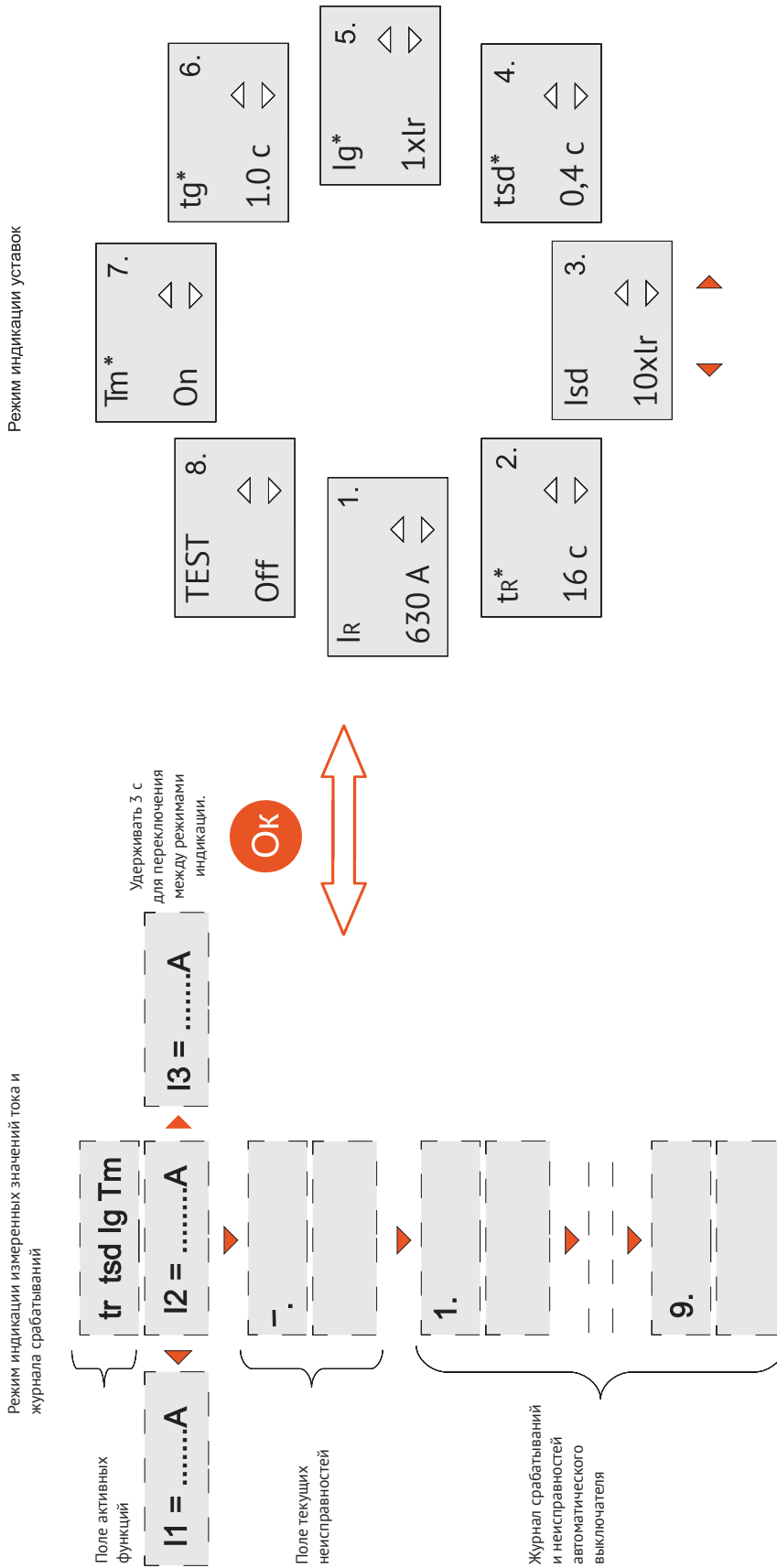
Тестирование

Проверка работоспособности расцепителей проводится на обесточенном автоматическом выключателе. Рукоятка должна находиться в верхнем положении, что соответствует включенному состоянию выключателя (контакты полюсов замкнуты). Ток не должен протекать через полюса выключателя во время тестирования! К miniUSB-разъёму необходимо подключить источник постоянного тока напряжением от 5 до 24 В нагрузочной способностью 1 А. Для запуска тестирования необходимо в меню уставок на вкладке «TEST», клавишами «▼», «▲», выбрать значение «On» и выйти из меню, нажав и удерживая клавишу «OK» в течение 3 с. Тест будет запущен. После проверки датчиков тока программа проверки работоспособности подаст сигнал на исполнительный расцепитель и попросит нажать клавишу «OK», если выключатель отключится. Если автоматический выключатель отключился, нажмите клавишу «OK». Программа сама выйдет из режима «TEST». Свечение красного светодиода свидетельствует о неисправности автоматического выключателя. Уточнить вид неисправности можно в журнале срабатываний и неисправностей.

Меню микропроцессорных расцепителей MR1 (для OptiMat D400 и D630) и MR2 (для OptiMat D400, D630, D800, D1000, D1250 и D1600)

Символы неисправностей:
 I_{sd}: короткое замыкание
 I_g: однофазное короткое замыкание
 Q: перегрузка

—*— обрыв датчика тока
 - не отключился автомат или обрыв исполнительного расцепителя

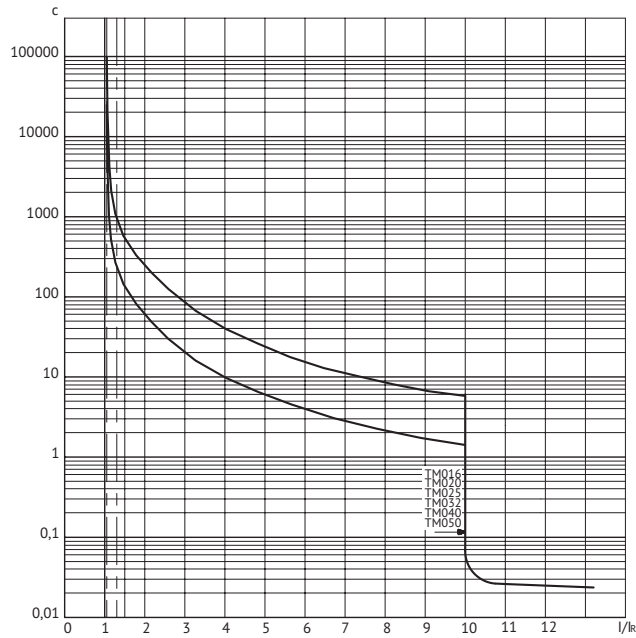


* Регулировка параметров t_{R} , t_{sd} , I_{R} , t_{g} , T_{m} доступна в микропроцессорном расцепителе MR2.

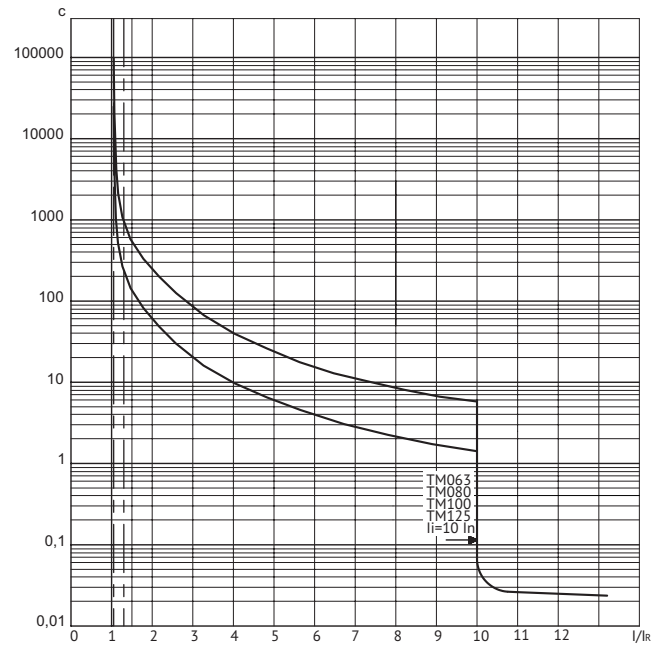
Более подробная информация о микропроцессорных расцепителях MR1 и MR2 указана в руководстве по эксплуатации.

Время-токовые характеристики

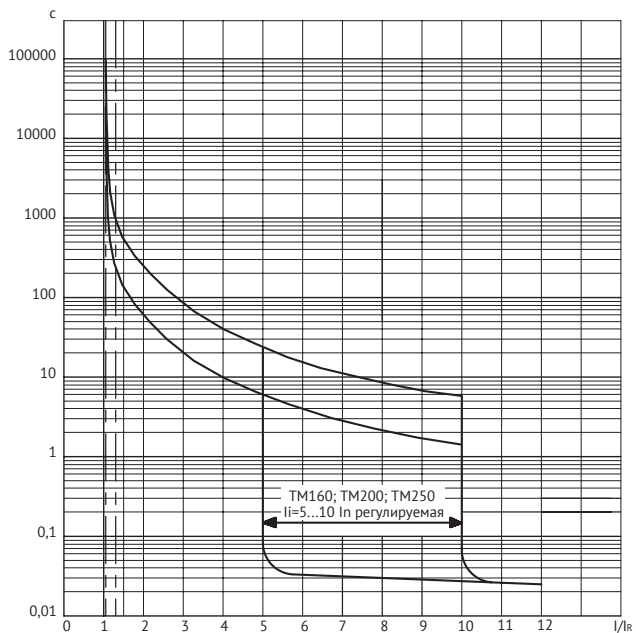
OptiMat D250 с терромагнитным регулируемым расцепителем TM016, TM020, TM025, TM032, TM040, TM050



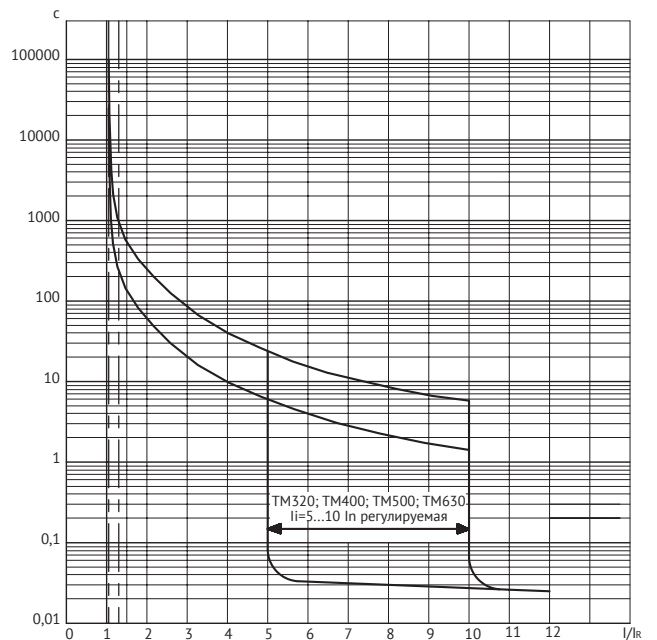
OptiMat D250 с терромагнитным регулируемым расцепителем TM063, TM080, TM100, TM125



OptiMat D250 с терромагнитным регулируемым расцепителем TM160, TM200; TM250

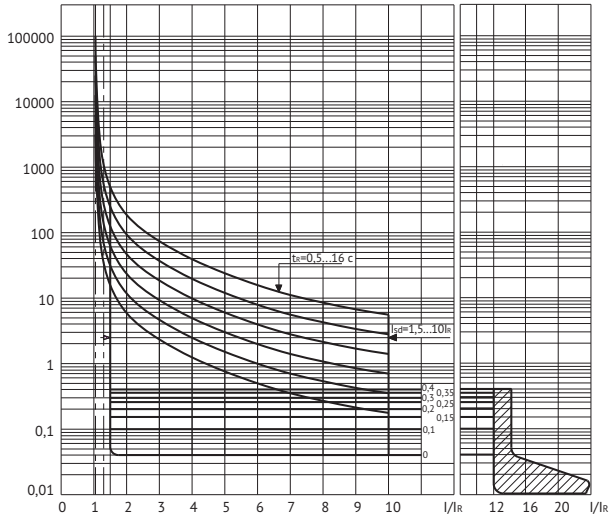


OptiMat D630 с терромагнитным регулируемым расцепителем TM320, TM400, TM500, TM630

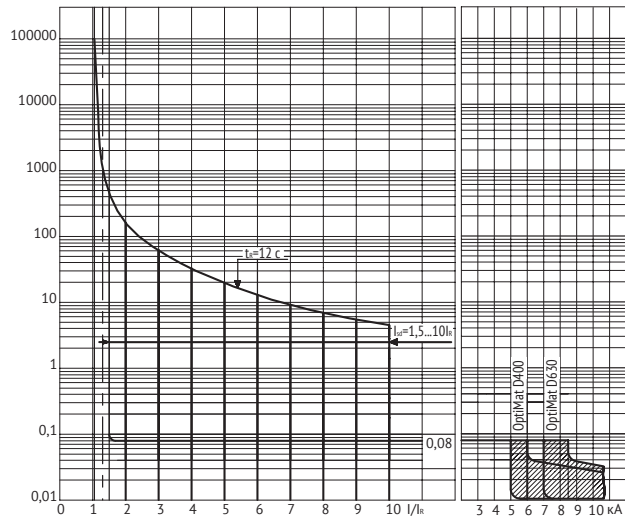


Время-токовые характеристики в зоне перегрузки и в зоне короткого замыкания

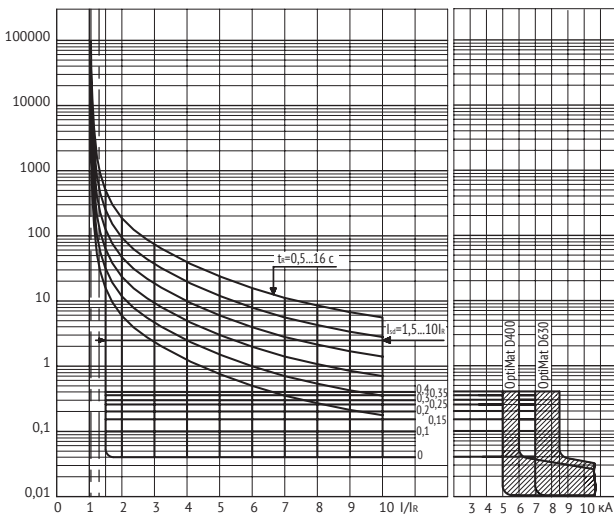
OptiMat D100, D160 и D250 с микропроцессорным расцепителем MR1



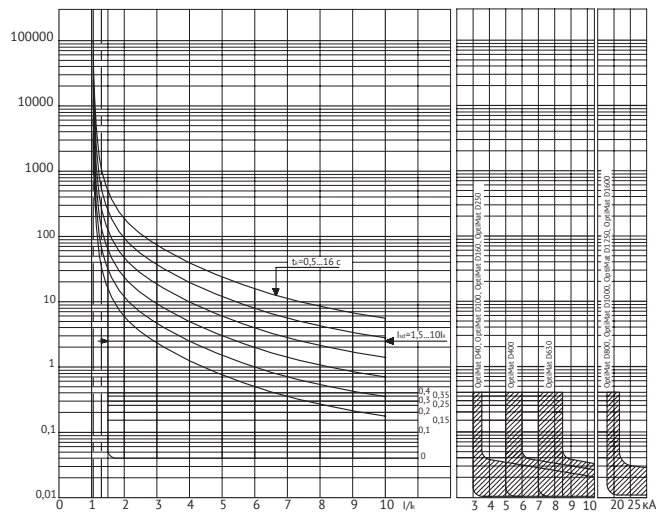
OptiMat D400 и D630 с микропроцессорным расцепителем MR1 и MR1.1



OptiMat D400 и D630 с микропроцессорным расцепителем MR2 и MR2.1



OptiMat D800, D1000, D1250 и D1600 с микропроцессорным расцепителем MR2



Время срабатывания выключателей при нагрузке каждого полюса в отдельности током $2I_R$ при различных уставках t_R приведены в таблице:

Время при $6I_R$, с	0,5	1	2	4	с тепловой памятью, с					
					2	4	8	12*	16	
Нагрузка	без тепловой памяти, с									
$1,3I_R$	16,7...20,4	33,3...40,7	66,6...81,4	133,1...162,7	70,7...86,4	151...184	354...433	666...814	1375...1680	
$1,5I_R$	11,3...13,8	22,5...27,5	45...55	90...110	46,8...57,2	97,7...119,4	215...262	361...441	556...679	
$2I_R$	5,4...6,6	10,8...13,2	21,6...26,4	43...52,7	22...26,8	45...55	93...114	146...179	204...249	
$3I_R$	2,1...2,5	4,1...5,1	8,3...10,1	16,5...20,2	8,3...10,1	16,6...20,5	34...41,6	51...63	70,1...85,7	
$4I_R$	1,1...1,3	2,2...2,6	4,3...5,3	8,6...10,6	4,3...5,3	8,7...10,7	17,6...21,5	26,5...32,5	35,7...43,7	
$6I_R$	0,45...0,55	0,9...1,1	1,8...2,2	3,6...4,4	1,8...2,2	3,6...4,4	7,2...8,8	10,8...13,3	14,4...17,6	
$8I_R$	0,27...0,33	0,45...0,55	0,9...1,1	2...2,4	1...1,2	2...2,4	4...4,8	5,9...7,2	7,9...9,7	
$10I_R$	0,18...0,22	0,27...0,33	0,6...0,8	1,2...1,5	0,6...0,8	1,3...1,5	2,4...3	3,7...4,5	5...6	

* Только для MR1/ MR1.1 — D400/630

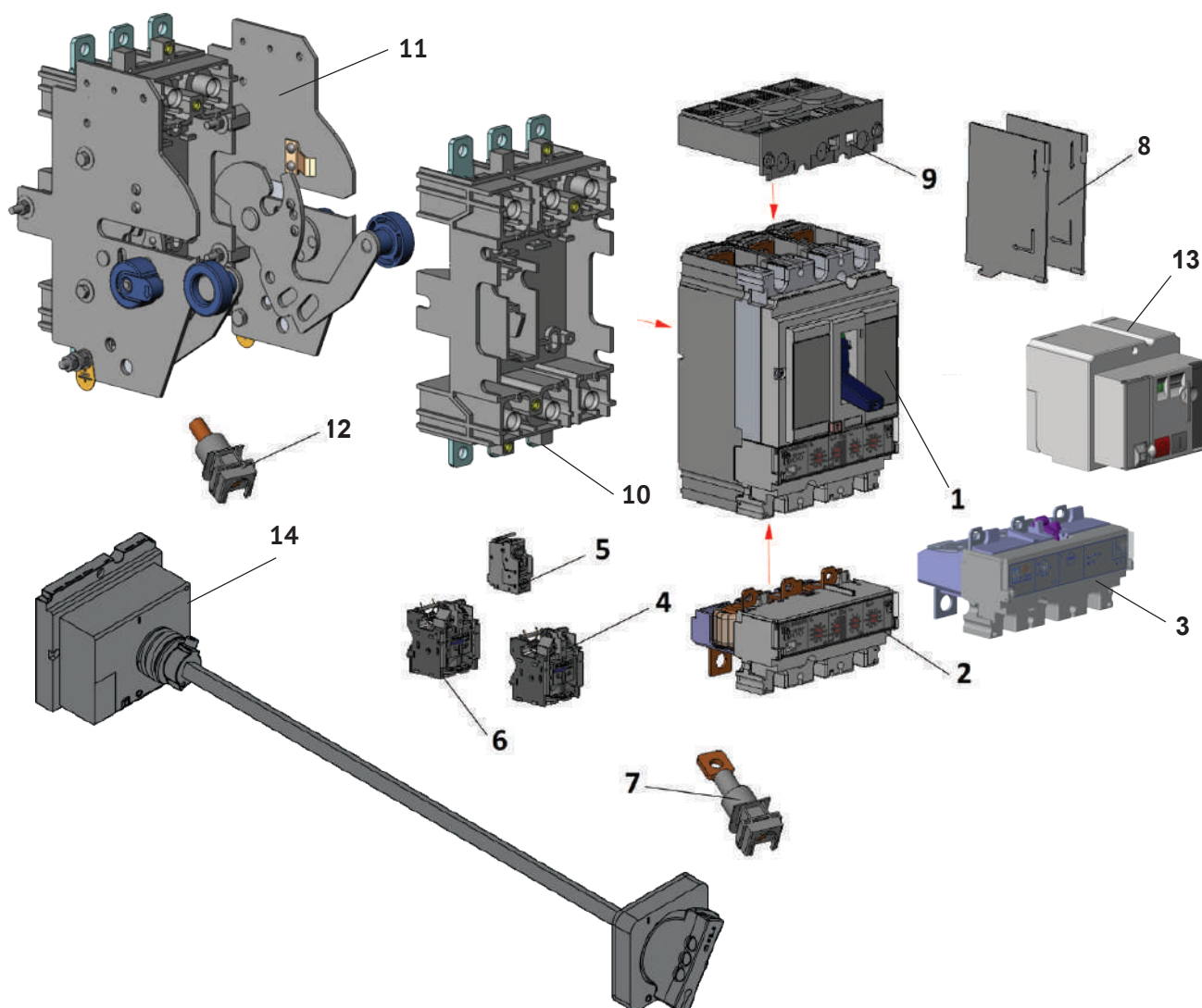
Примечание — для уставок по времени t_R в зоне тепловой памяти значения времен срабатывания указаны для первой проверки расцепителя. При последующих проверках расцепителя в течение 20 минут допускается отклонение от указанных значений времен срабатывания из-за внесения программной корректировки функции тепловой памяти.

Комплектация

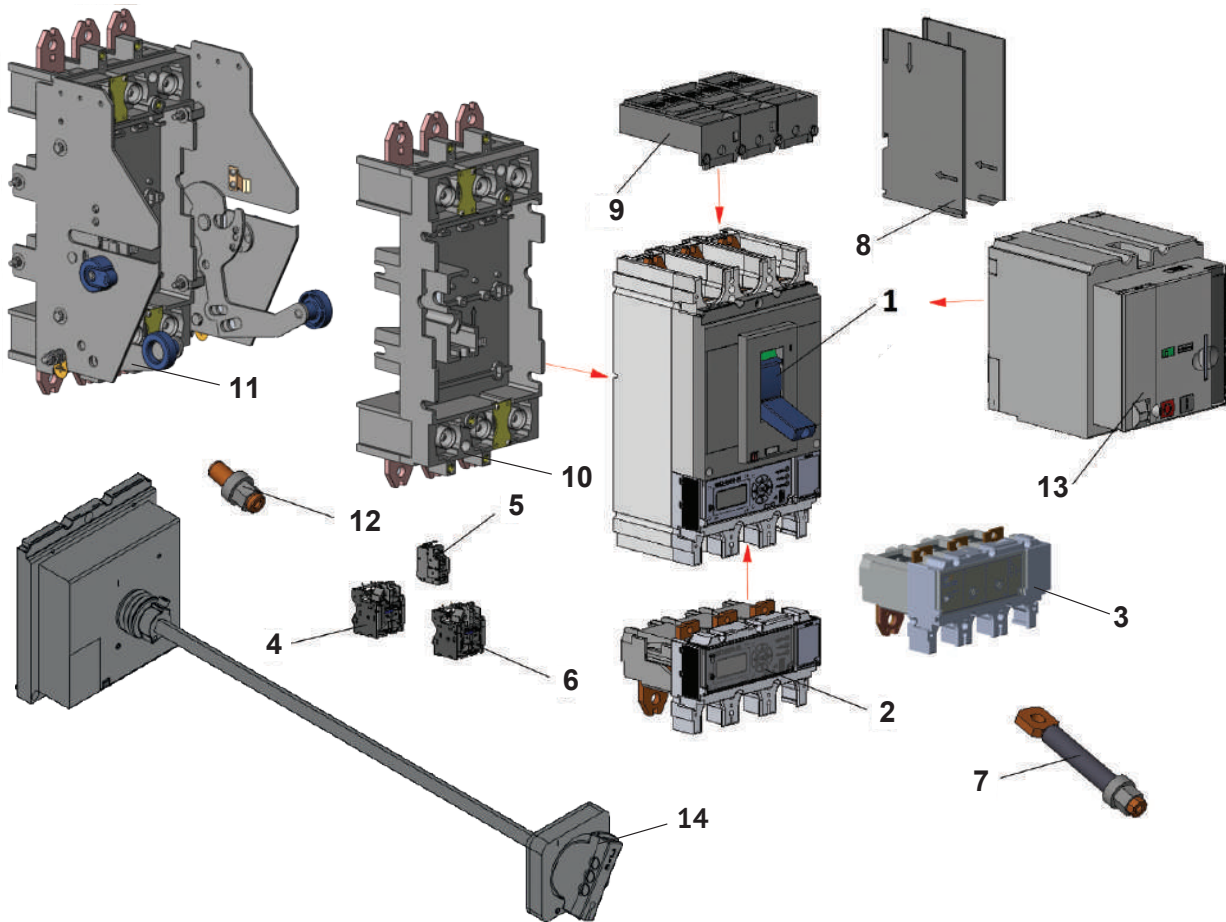
- 1* Коммутационный блок
- 2* Микропроцессорный расцепитель
- 3* Термагнитный расцепитель
- 4 Независимый расцепитель
- 5 Дополнительные контакты (контакты вспомогательные и сигнальные)
- 6 Расцепитель минимального напряжения
- 7 Выводы для заднего присоединения
- 8* Межполюсные перегородки
- 9 Клеммная крышка
- 10, 12 Комплект втычного присоединения
- 11, 12 Комплект выдвижного исполнения
- 13 Привод двигательный
- 14 Привод ручной дистанционный

* Стандартный комплект

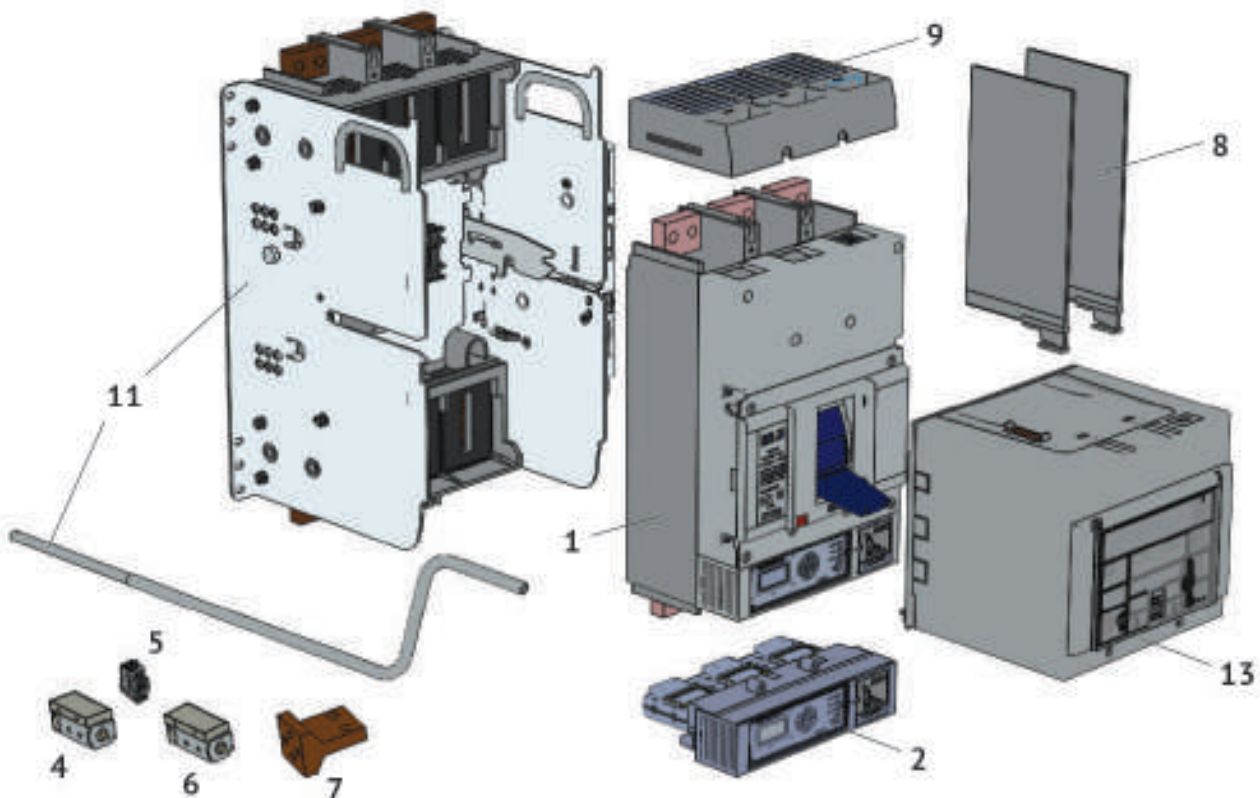
Комплектация OptiMat D100, D160 и D250



Комплектация OptiMat D400 и D630



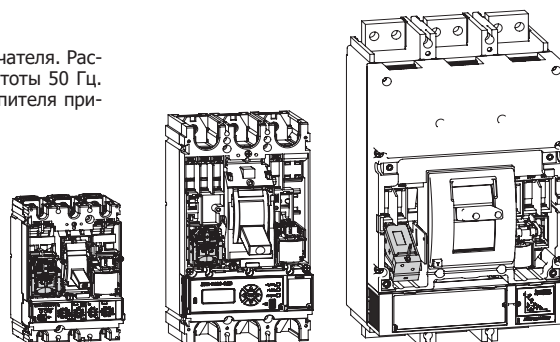
Комплектация OptiMat D800, D1000, D1250 и D1600



Аксессуары

Расцепитель независимый

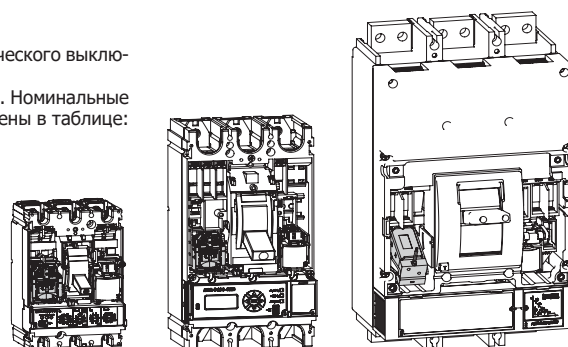
Независимый расцепитель предназначен для дистанционного отключения выключателя. Расцепитель применяется в цепях управления постоянного и переменного тока частоты 50 Гц. Номинальные напряжения управления (Uc) и технические характеристики расцепителя приведены в таблице:



Обозначение		OptiMat D100, D160, D250, D400 и D630				OptiMat D800, D1000, D1250 и D1600
		HP 24DC/48AC	HP 48DC/110AC	HP 110DC/230AC	HP 220DC/400AC	HP 230AC
Артикул	общепром. исполнение	143498	143495	143496	143497	281764
	приемка PPP	244086	244087	244084	244085	—
	приемка PC	255777	255779	255778	255780	—
Номинальные напряжения управления независимым расцепителем (Uc), В		24DC/48AC	48DC/110AC	110DC/230AC	220DC/400AC	230AC
Диапазон рабочих напряжений		0,7–1,1 Uc				
Потребляемая мощность, ВА или Вт		30				
Управляющая команда		Подача напряжения длительностью от 0,02 до 3 с				
Максимальный ток потребления при 110% Uc (~230В), А		1,0				
Максимальное время отключения (до размыкания силовых контактов), мс		40				

Расцепитель минимального напряжения

Расцепитель минимального напряжения предназначен для отключения автоматического выключателя при снижении напряжения ниже установленных норм. Расцепитель применяется в цепях постоянного и переменного тока частоты 50 Гц. Номинальные напряжения управления (Uc) и технические характеристики расцепителя приведены в таблице:

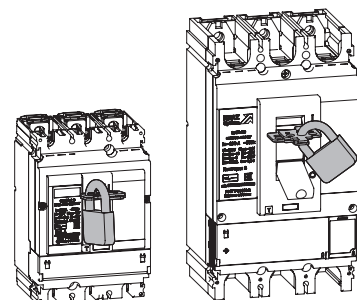


Обозначение		OptiMat D100, D160, D250, D400 и D630									OptiMat D800, D1000, D1250 и D1600
		MP 24DC	MP 24AC	MP 48DC	MP 48AC	MP 110DC	MP 110AC	MP 220DC	MP 230AC	MP 400AC	MP 230AC
Артикул	общепром. исполнение	в разработке							254589	в разработке	в разработке
	приемка PPP	в разработке							255806	в разработке	-
	приемка PC	-									
Номинальные напряжения управления (Uc), В		24DC	24AC	48DC	48AC	110DC	110AC	220DC	230AC	400AC	230AC
Рабочий диапазон		0,85–1,1 Uc									
Порог срабатывания: отключения		0,35–07 Uc									
включения		0,85 Uc									
Потребляемая мощность, ВА или Вт		6									
Режим работы		продолжительный									

Устройство блокировки положения «Отключено»

Устройство блокировки положения «отключено» обеспечивает безопасность оборудования и персонала при проведении регламентных или пуско-наладочных работ на объектах путем предотвращения включения вручную автоматического выключателя. Блокировка автоматического выключателя в выключенном состоянии гарантирует разъединение цепи в соответствии со стандартом МЭК 60947-2 и допускает установку 1–3 навесных замков диаметром дужки 5–8 мм (не входят в комплект поставки).

Обозначение	Устройство блокировки положения (отключено) OptiMat D100, D160, D250, D400, D630-УЖЛЗ
Артикул	290397



Дополнительные контакты

Дополнительные контакты предназначены для сигнализации о состоянии выключателя, единой конструктивной модели устанавливаются в гнезда выключателя, согласно таблицы приведенной ниже. Функции, выполняемые дополнительными контактами меняются в зависимости от гнезда, в которое они установлены (см. Принципиальные электрические схемы выключателей OptiMat D):

БК1...БК4 — вспомогательные контакты сигнализации о коммутационном положении главных контактов (замкнуты/разомкнуты).

СК1 — сигнальный контакт об отключении выключателя с расцеплением механизма вследствие:

- срабатывания расцепителей защиты;
- срабатывания независимого или минимального расцепителя;
- нажатия кнопки тестирования;
- нажатия аварийной кнопки двигательного привода.

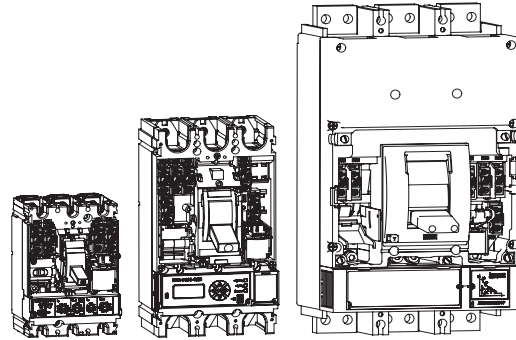
СК2 — сигнальный контакт об аварийном отключении автоматического выключателя вследствие срабатывания расцепителя защиты.

Максимально возможное количество вспомогательных контактов приведено в таблице:

Тип выключателя		Функциональное исполнение дополнительных контактов		
		БК	СК1	СК2
Артикул	общепром. исполнение		143490 (4 шт.) 314967 (1 шт.)	
	приемка PPP		244078	
	приемка PC		255772	
	Optimat D250	2	1	1
	Optimat D630	4	1	1
	OptiMat D1600	4	1	1

Номинальные рабочие токи (Ic) при различных напряжениях (Uc):

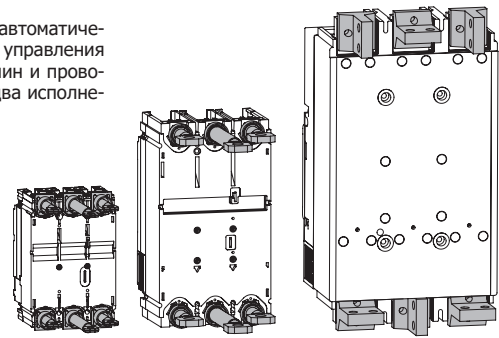
Номинальное напряжение (Uc), В	Переменный ток (АС)				Постоянный ток (DC)				
	24	48	110	230	400	24	48	110	250
Номинальный рабочий ток (Ic), А	6	6	5	4	2	3	1,5	0,5	0,2



Комплект для заднего присоединения

Применение выводов для заднего присоединения проводников позволяет использовать автоматические выключатели OptiMat D в низковольтных комплектных устройствах распределения и управления двухстороннего обслуживания, где требуется подключение с задним присоединением шин и проводников с кабельными наконечниками. Выводы для OptiMat D250 и OptiMat D630 имеют два исполнения: длинные и короткие.

Обозначение		КЗП OptiMat D100, D160, D250 63-250А-УХЛ3-длинный	КЗП OptiMat D100, D160, D250 16-50А-УХЛ3-длинный	КЗП OptiMat D100, D160, D250 63-250А-УХЛ3-короткий	КЗП OptiMat D100, D160, D250 16-50А-УХЛ3-короткий	КЗП OptiMat D400, D630 320-630А-УХЛ3-длинный	КЗП OptiMat D400, D630 320-630А-УХЛ3-короткий	КЗП OptiMat D800, D1000, D1250, D1600-УХЛ3
Артикул	общепром. исполнение	238709	313954	234089	313955	238710	234090	в разработке
	приемка PPP	244076	-	244077	-	244094	244095	по запросу
	приемка PC	255810	-	255811	-	255812	255813	по запросу



Привод ручной дистанционный

Ручной дистанционный привод позволяет осуществлять управление аппаратом, который установлен в глубине щита, с передней панели щита. Обеспечивает следующие функции:

1) Механическая блокировка дверцы при включенном аппарате.

Ручной дистанционный привод снабжен объединенной с осью удлинения блокировкой, которая не дает открыть дверцу, если автоматический выключатель находится в положении «вкл.» или «авар. откл.». Чтобы открыть дверцу при включенном автоматическом выключателе, эта блокировка может быть нейтрализована с помощью инструмента. Такая операция невозможна, если рукоятка заблокирована навесными замками.

2) Принудительная нейтрализация механической блокировки дверцы.

Доработка рукоятки, выполняемая на месте, позволяет полностью запретить блокировку дверцы, включая блокировку навесными замками. Однако, при необходимости, блокировка дверцы может быть восстановлена.

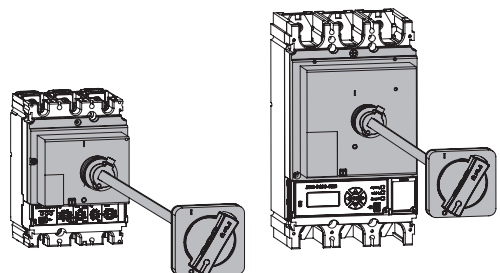
Если на одной дверце установлено несколько ручных дистанционных приводов, данная функция принудительной нейтрализации позволяет блокировать дверцу от одного аппарата.

3) Блокировка аппарата и дверцы навесными замками.

Навесными замками можно заблокировать рукоятку управления выключателем и запретить открытие дверцы в положении «откл.» при помощи одного-трех навесных замков Ø 5–8 мм (не входят в комплект поставки).

Если управление дверцей было доработано для обеспечения принудительной нейтрализации блокировки дверцы, навесные замки не блокируют дверцу, но блокируют рукоятку управления аппаратом, препятствуя выполнению коммутаций.

Обозначение		Привод ручной дистанционный OptiMat D100, D160, D250-УХЛ3	Привод ручной дистанционный OptiMat D400, D630-УХЛ3
Артикул	общепром. исполнение	240958	240959
	приемка PC	244103	244105

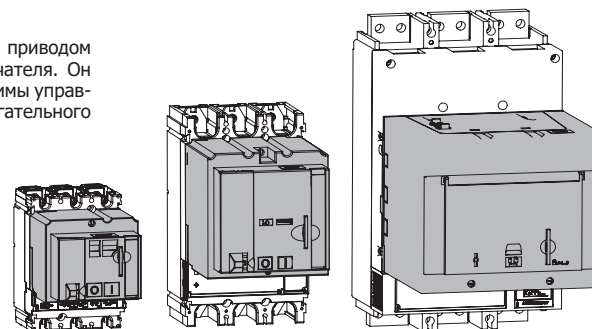


OptiMat D100 и D250

OptiMat D400 и D630

Привод двигательный

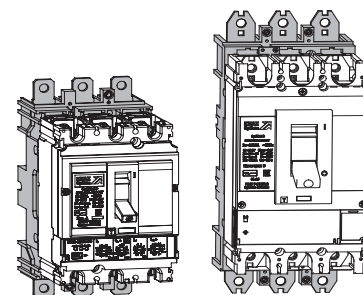
Автоматические выключатели OptiMat D могут оснащаться двигательным приводом с накопителем энергии, обеспечивающим замыкание и размыкание выключателя. Он предназначен для дистанционного и ручного управления выключателем. Режимы управления: электрический (авто) или ручной (Р). Основные характеристики двигательного привода приведены в таблице:



Обозначение		Привод двигательный OptiMat D100, D160, D250-230AC-УЗ	Привод двигательный OptiMat D100, D160, D250-230AC/220DC-УЗ	Привод двигательный OptiMat D400, D630-230AC-УЗ	Привод двигательный OptiMat D400, D630-220DC-УЗ	Привод двигательный OptiMat D800, D1000, D1250, D1600-230AC-УЗ	Привод двигательный OptiMat D800, D1000, D1250, D1600-400AC-УЗ
Артикул	общепром. исполнение	247695	321687	233121	260102	250716	в разработке
	приемка PPP	-	-	244100	-	-	-
	приемка РС	255817	-	255815	-	-	-
Диапазон рабочего напряжения (Us), В				0,85–1,1			
Мощность, ВА/Вт		550		500		200	
Пусковая мощность, ВА/Вт		550		800		500	
Время взвода, с		≤3		≤3		≤4	
Общее время включения, с		≤0,08		≤0,08		≤0,1	
Общее время отключения, с		≤1		≤1		≤4	
Максимальная частота оперирования		не более 5 в минуту		не более 4 в минуту		не более 20 в час	

Комплект для втычного присоединения

Фиксированная часть является основанием для крепления подвижной части втычного выключателя и может быть установлена различными способами на монтажную панель с передним или задним присоединением. Универсальные выводы фиксированной части обеспечивают переднее и заднее ориентированное подключение (горизонтальное и вертикальное). Автоматический выключатель присоединяется к основанию с помощью выводов для втычного присоединения (входит в комплект поставки). Рекомендуется дополнительно использовать клеммные крышки для изоляции присоединения. Комплект для втычного присоединения позволяет быстро извлекать автоматический выключатель, осуществлять его осмотр или замену. При этом силовые кабели или шины остаются присоединенными к неподвижному основанию. Также позволяет предусмотреть в щите резервные отходящие линии, на которые в дальнейшем будут установлены автоматические выключатели. Специальная блокировка (входит в комплект поставки) автоматически отключает аппарат при его установке или извлечении во включенном состоянии, при этом позволяет осуществлять коммутации извлеченного аппарата.



Обозначение		Комплект для втычного присоединения OptiMat D100, D160, D250 63-250A-УХЛЗ	Комплект для втычного присоединения OptiMat D100, D160, D250 16-50A-УХЛЗ	Комплект для втычного присоединения OptiMat D400, D630 320-630A-УХЛЗ
Артикул	общепром. исполнение	234092	313956	234091*
	приемка РС	244096	-	244097*

* При использовании автоматических выключателей OptiMat D630 совместно с комплектом для втычного присоединения OptiMat D400...630-УХЛЗ и для выдвигного исполнения OptiMat D400...630-УХЛЗ максимально допустимый ток без превышения допустимой температуры по ГОСТ Р 50030.2-2010 равен 570 А.

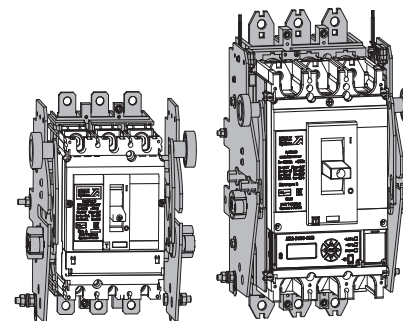
Для обеспечения удобства эксплуатации рекомендуется вспомогательные цепи и цепи управления автоматических выключателей втычного и выдвигного исполнений подключать через розетку для вторичных цепей OptiMat/BA57-UMSTBVK-2.5/13 арт. 273633 и вилку для вторичных цепей OptiMat/BA57-MSTB-2.5/13 арт. 273632. Розетка и вилка в комплект поставки не входят.

Комплект для выдвигного исполнения

В дополнение к функциям, реализуемым втычным присоединением, выдвигное исполнение на шасси облегчает управление аппаратом. Оно обеспечивает три возможных положения, переход между которыми осуществляется после снятия механической блокировки фиксаторами:

- 1) «вквачено»: силовая цепь включена;
- 2) «выквачено»: силовая цепь отключена, можно осуществлять коммутации аппарата для проверки работы вторичных цепей
- 3) «извлечено»: аппарат извлечен из шасси.

Выдвигное исполнение на шасси может быть реализовано путем установки неподвижных частей шасси на основание, а подвижных частей шасси — непосредственно на аппарат. Рекомендуется дополнительно использовать клеммные крышки для изоляции присоединения. Выдвигное исполнение обеспечивает видимый разрыв при проведении пуско-наладочных работ. Специальная блокировка (входит в комплект поставки) автоматически отключает аппарат при его установке или извлечении во включенном состоянии, при этом позволяет осуществлять коммутации извлеченного аппарата. Выдвигное исполнение аппаратов OptiMat D стандартно комплектуется контактами положения — вквачен/выквачен для D100-630 (2 контакта вквачен и 2 контакта выквачен).



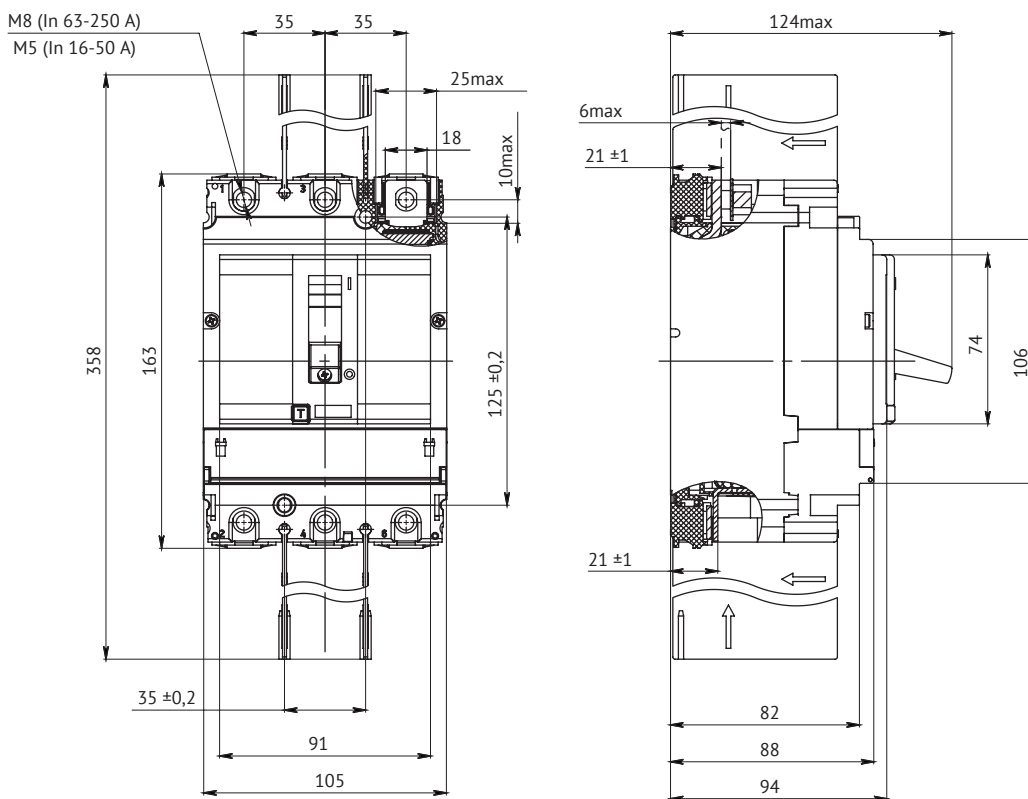
Обозначение		Комплект для выдвигного исполнения OptiMat D100, D160, D250 63-250A-УХЛЗ	Комплект для выдвигного исполнения OptiMat D100, D160, D250 16-50A-УХЛЗ	Комплект для выдвигного исполнения OptiMat D400, D630 320-630A-УХЛЗ
Артикул	общепром. исполнение	239381	313957	234093*
	приемка РС	244098	-	244099*

* При использовании автоматических выключателей OptiMat D630 совместно с комплектом для втычного присоединения OptiMat D400...630-УХЛЗ и для выдвигного исполнения OptiMat D400...630-УХЛЗ максимально допустимый ток без превышения допустимой температуры по ГОСТ Р 50030.2-2010 равен 570 А.

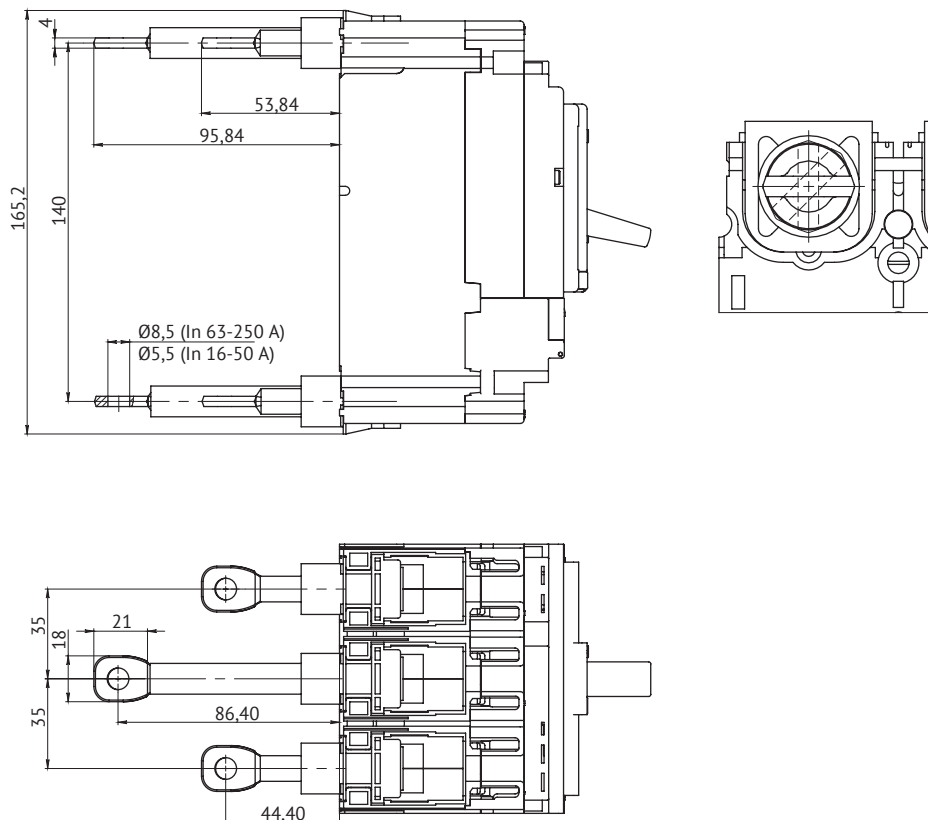
Для обеспечения удобства эксплуатации рекомендуется вспомогательные цепи и цепи управления автоматических выключателей втычного и выдвигного исполнений подключать через розетку для вторичных цепей OptiMat/BA57-UMSTBVK-2.5/13 арт. 273633 и вилку для вторичных цепей OptiMat/BA57-MSTB-2.5/13 арт. 273632. Розетка и вилка в комплект поставки не входят.

Габаритные размеры (мм)

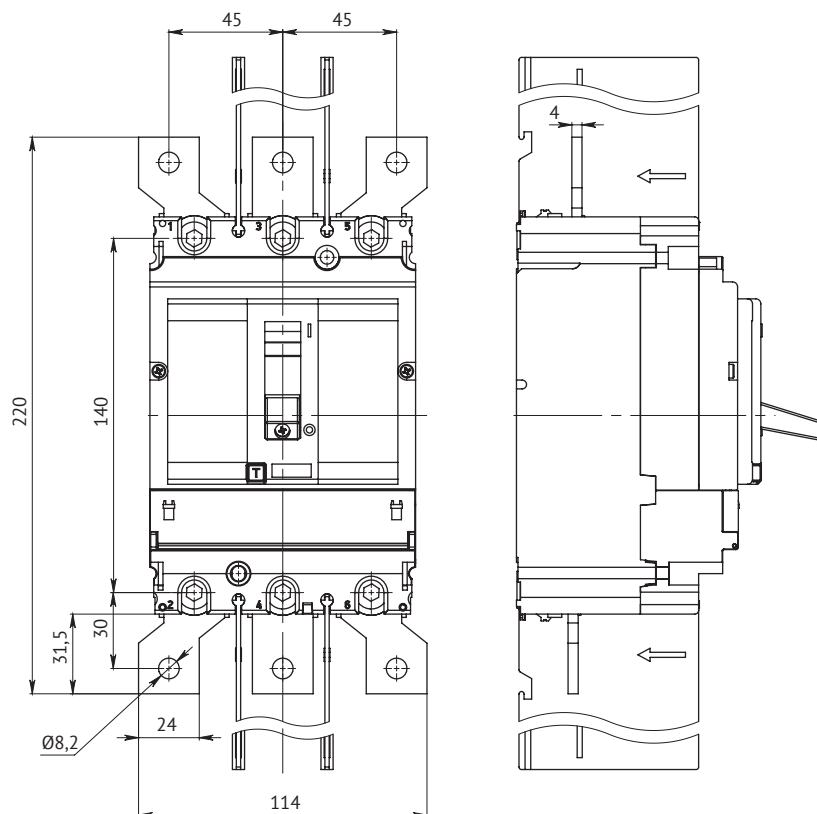
Стационарный OptiMat D100, D160, D250 передние выводы



Стационарный OptiMat D100, D160, D250 задние выводы

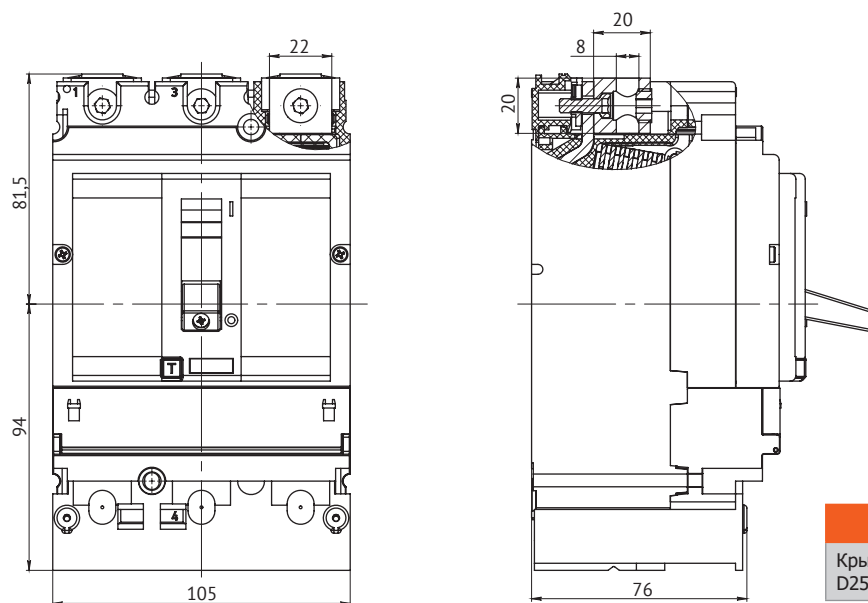


Стационарный OptiMat D100, D160, D250 расширители полюсов



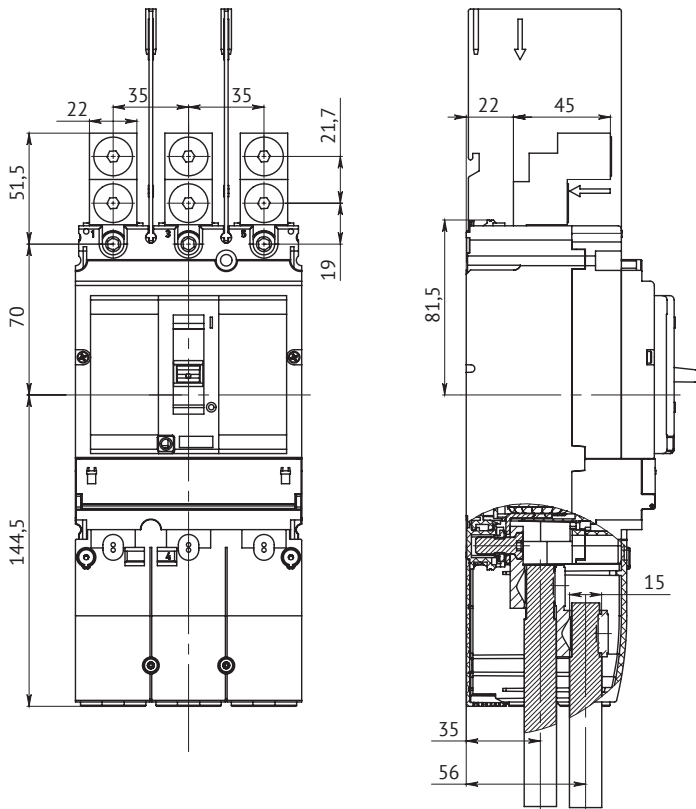
Наименование	Артикул
Расширители полюсов OptiMat D100, D160, D250-УХЛ3 — 3 шт.	255857

Стационарный OptiMat D100, D160, D250 зажимы для подключения кабеля и клеммные крышки

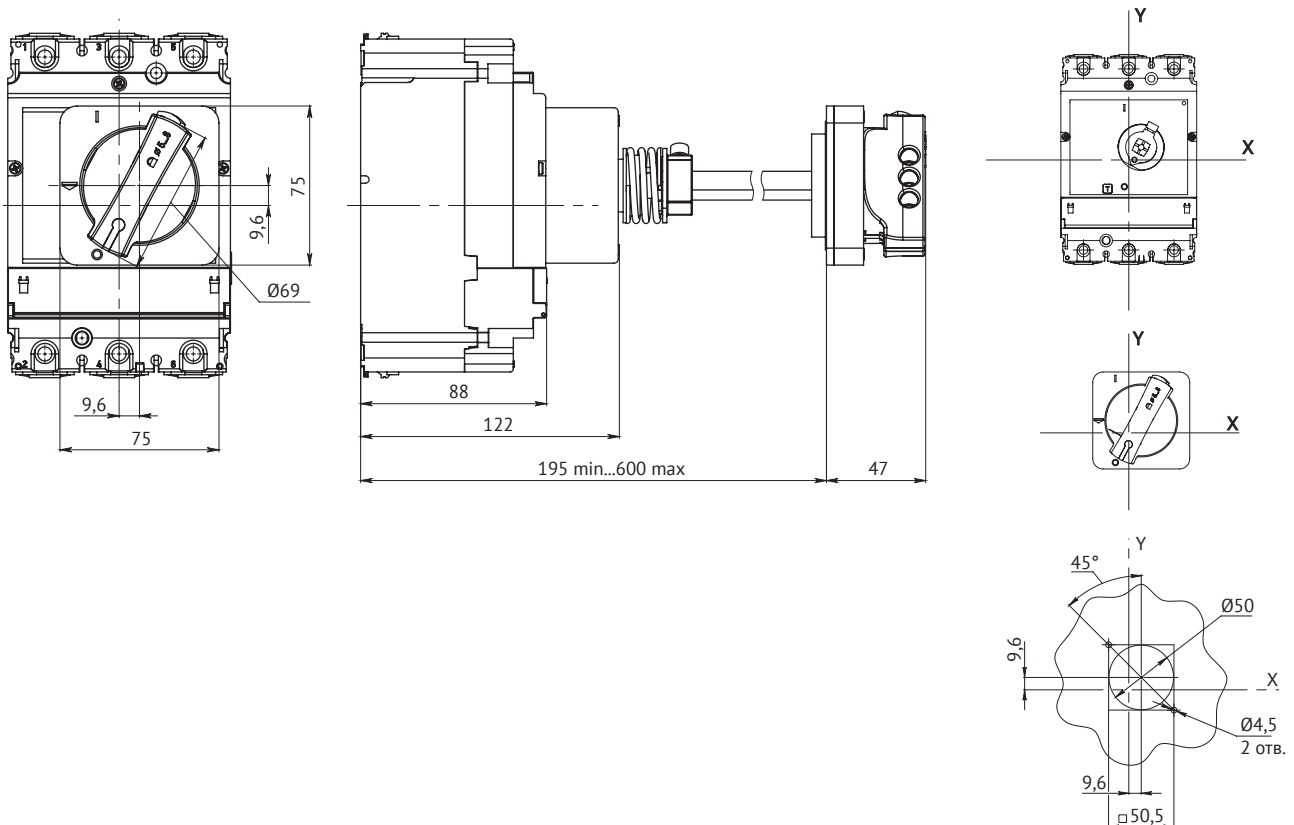


Наименование	Артикул
Крышка клеммная OptiMat D100, D160, D250-УХЛ3 — 2 шт.	232987

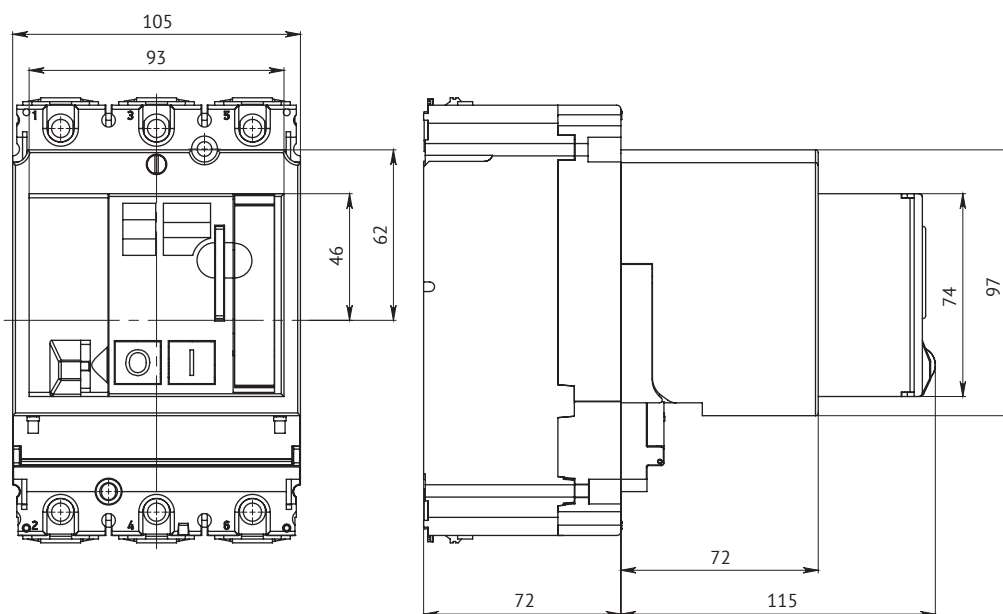
**Стационарный OptiMat D100, D160, D250 зажимы для подключения двух кабелей и длинные клем-
ные крышки**



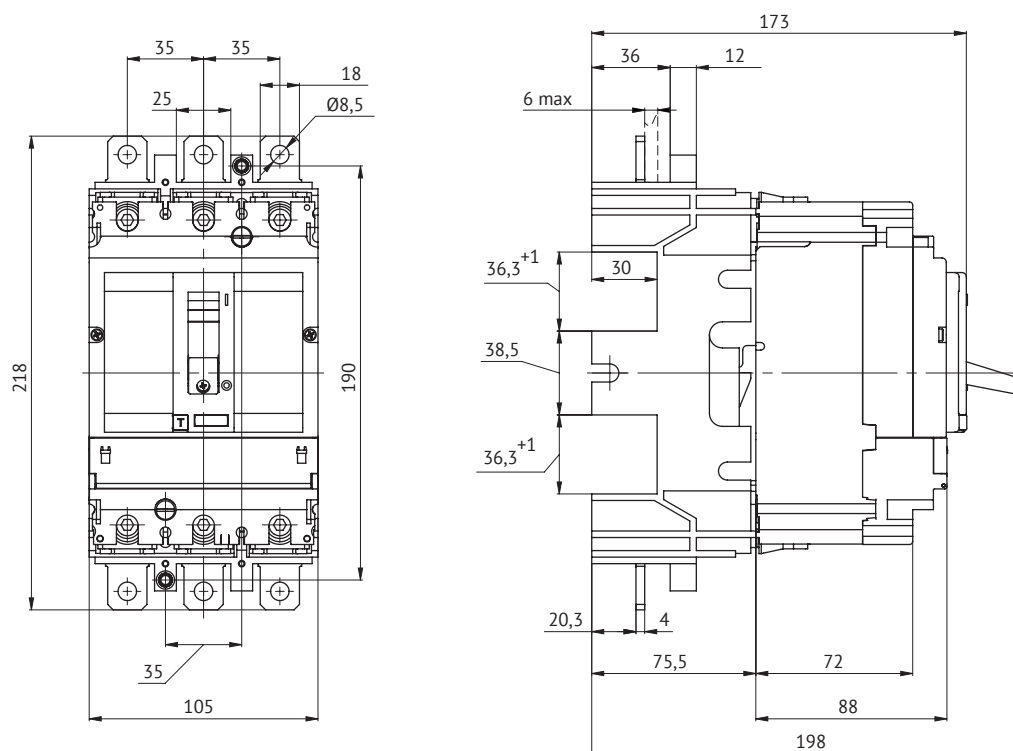
Стационарный OptiMat D100, D160, D250 ручной дистанционный привод



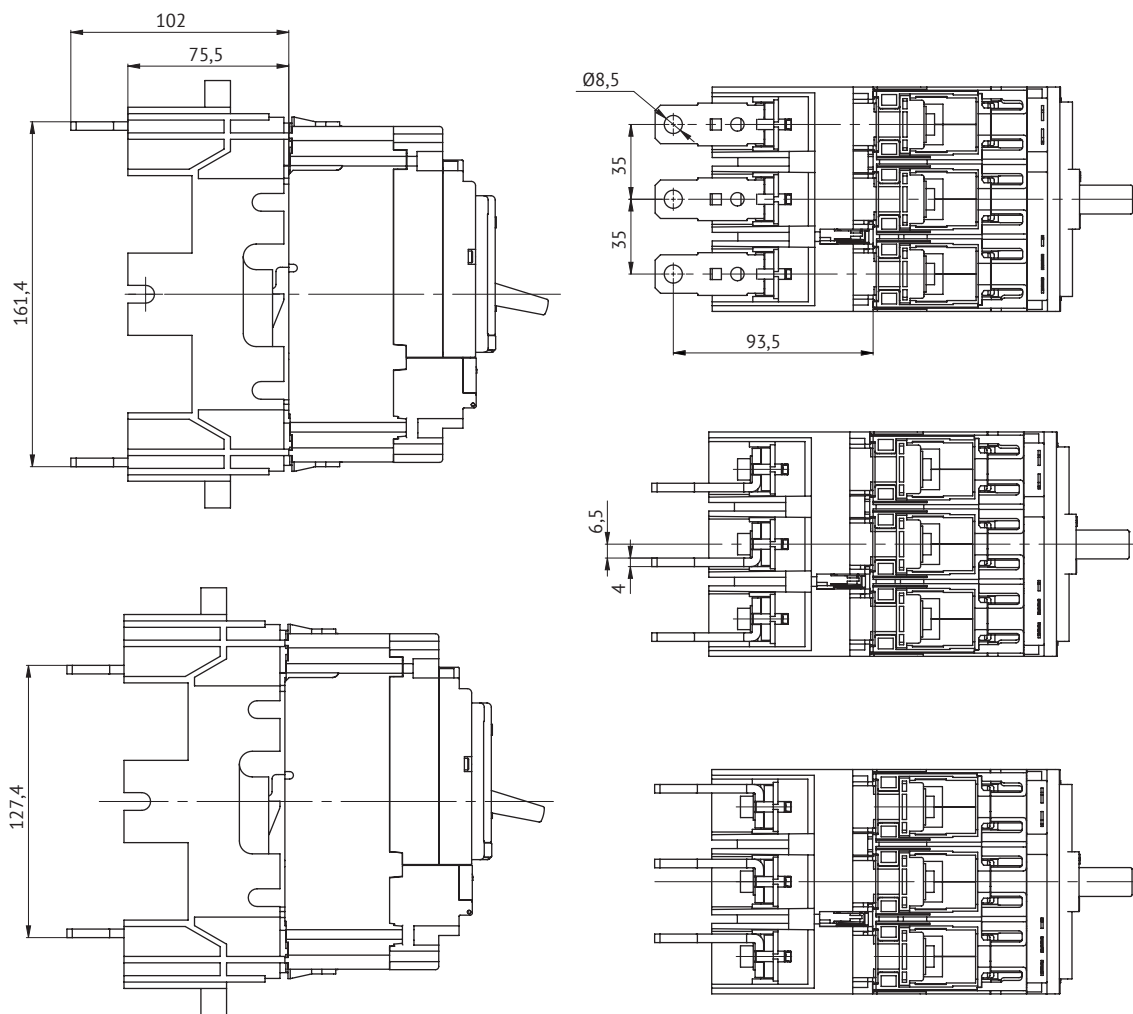
Стационарный OptiMat D100, D160, D250 двигательный привод



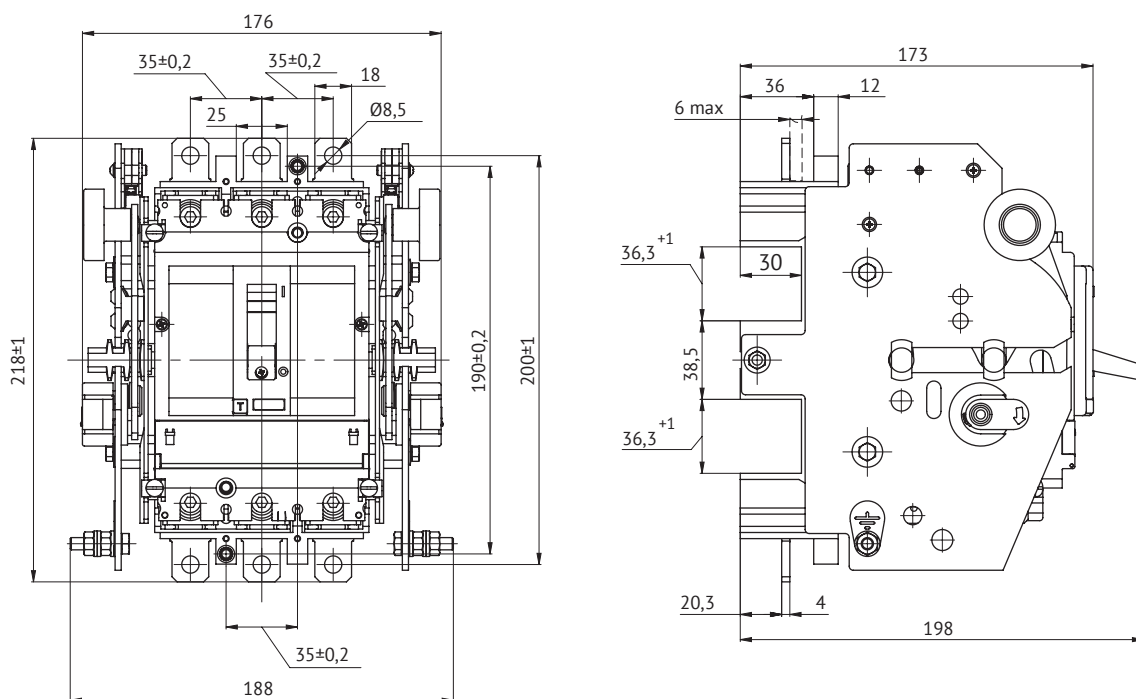
Втычной OptiMat D100, D160, D250 передние выводы



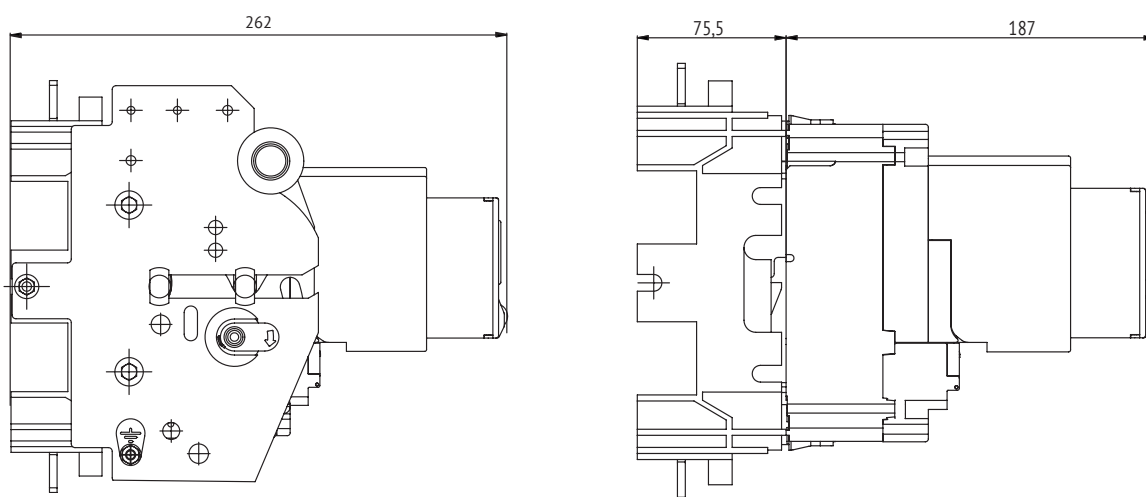
Вытяжной OptiMat D100, D160, D250 задние ориентируемые выводы



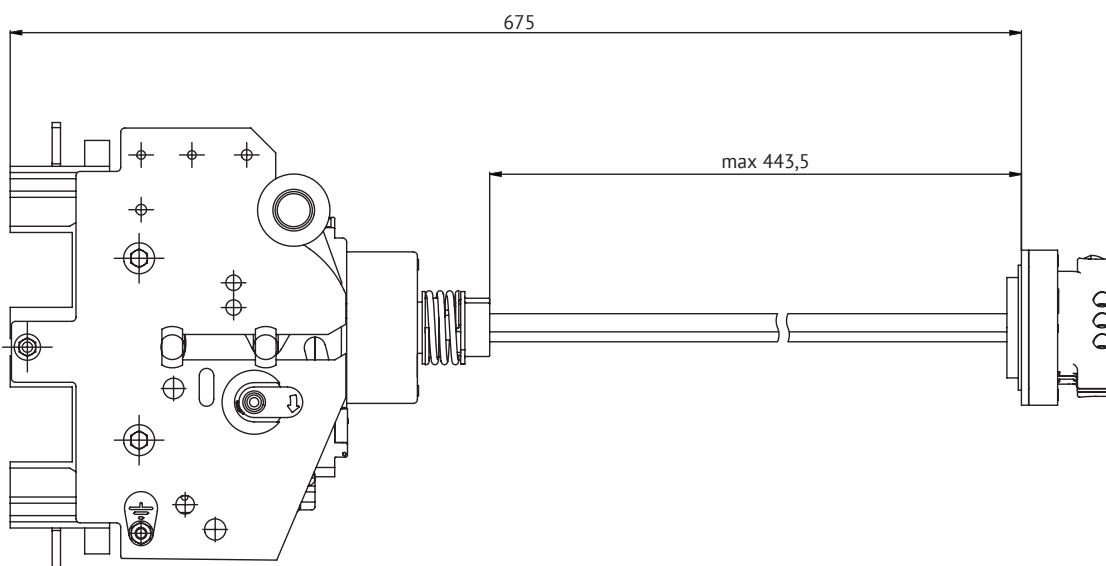
Выдвижной OptiMat D100, D160, D250 передние выводы



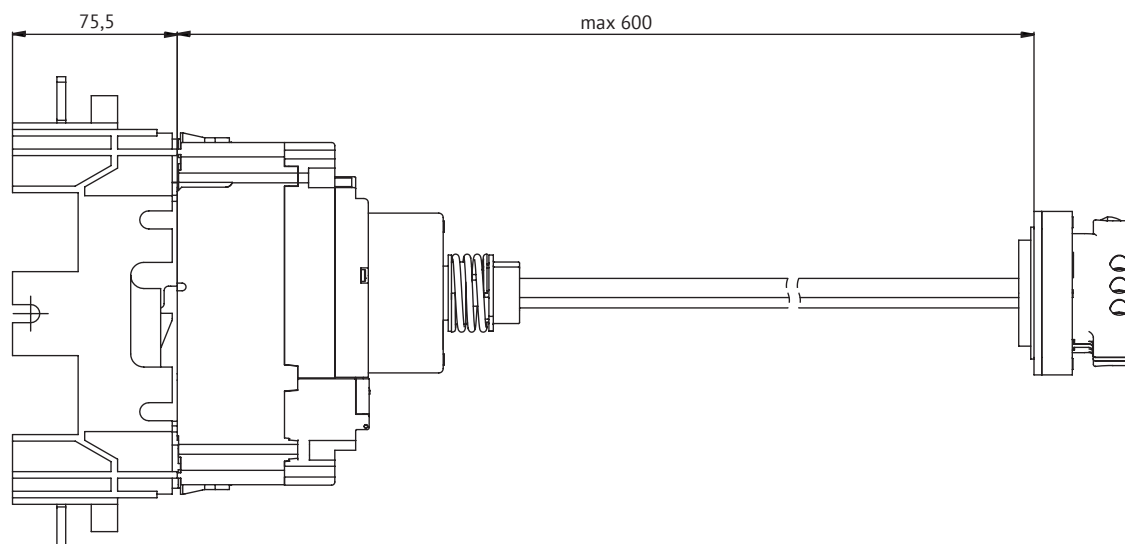
Выдвижной OptiMat D100, D160, D250 двигательный привод



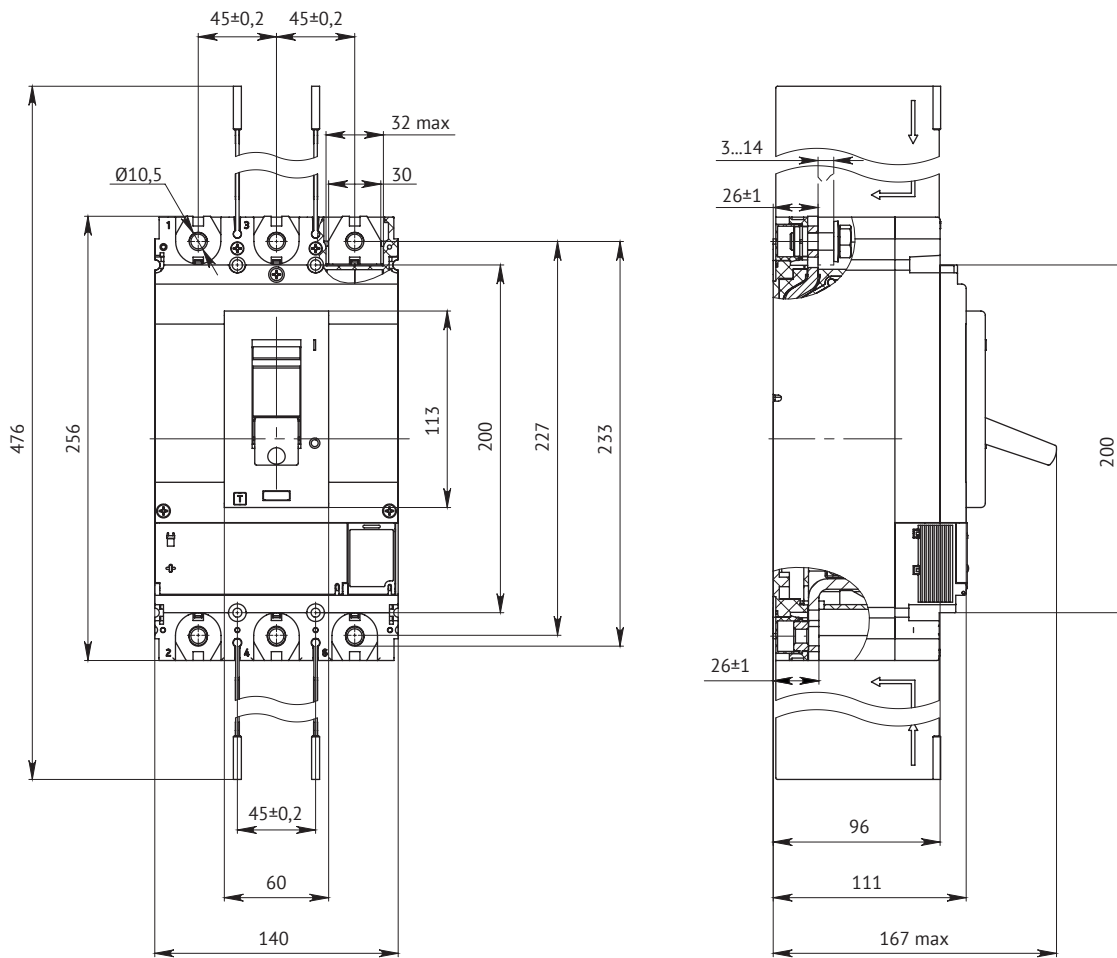
Выдвижной OptiMat D100, D160, D250 ручной дистанционный привод



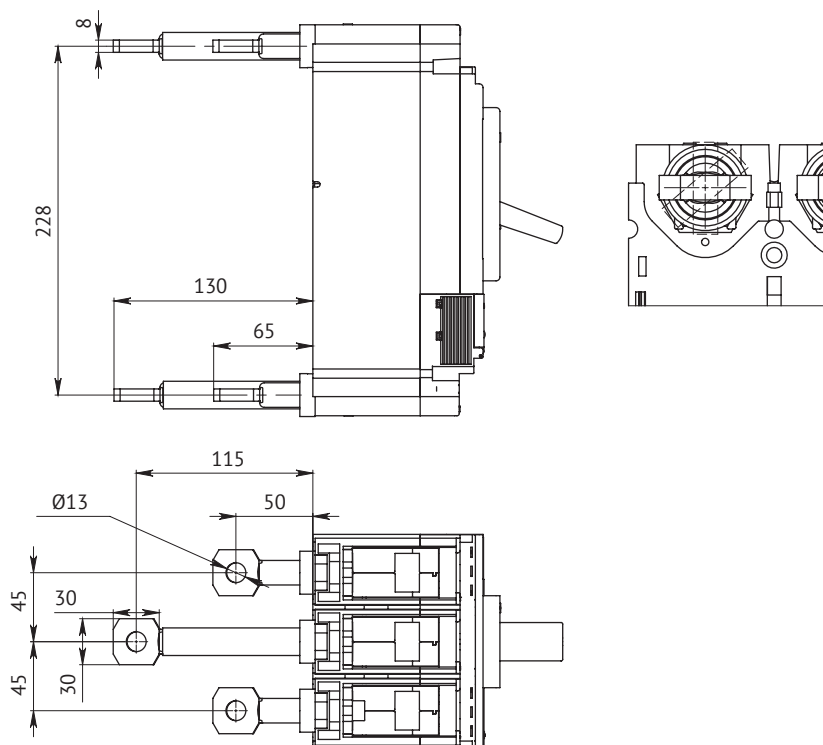
Втычной OptiMat D100, D160, D250 двигательный привод



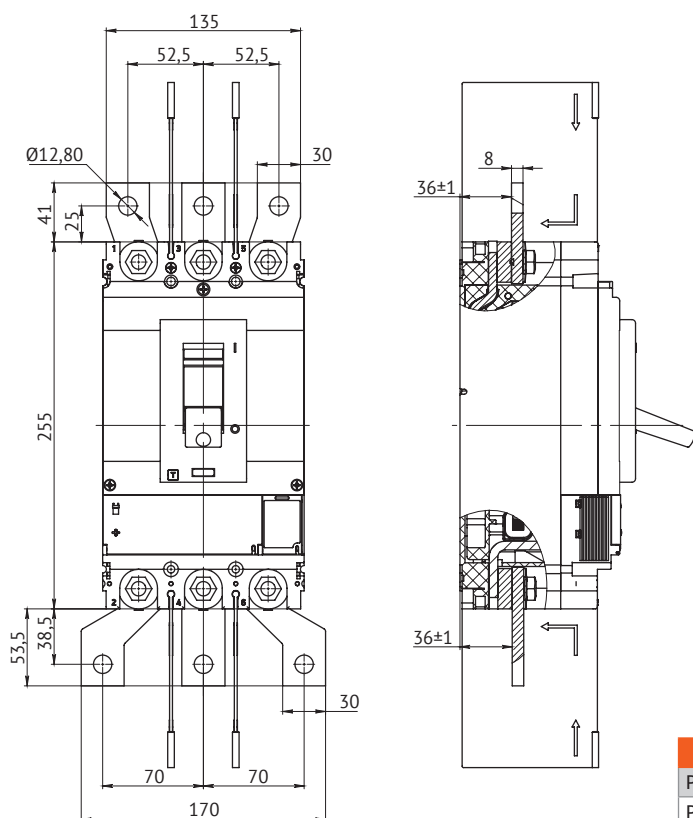
Стационарный OptiMat D400, D630 передние выводы



Стационарный OptiMat D400, D630 задние выводы

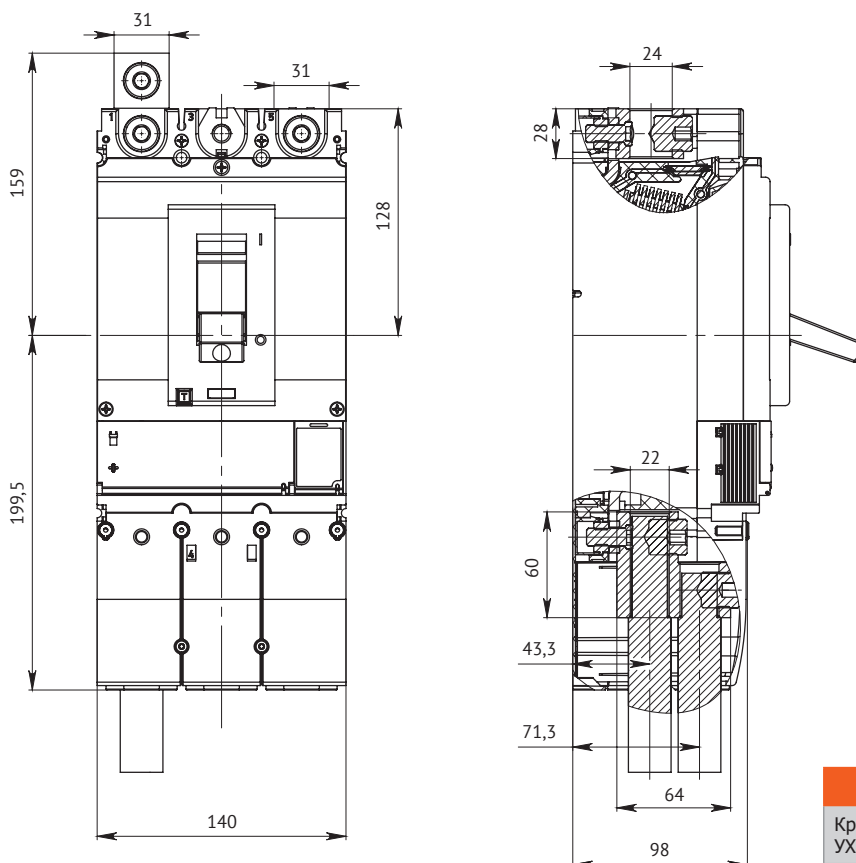


Стационарный OptiMat D400, D630 расширители полюсов



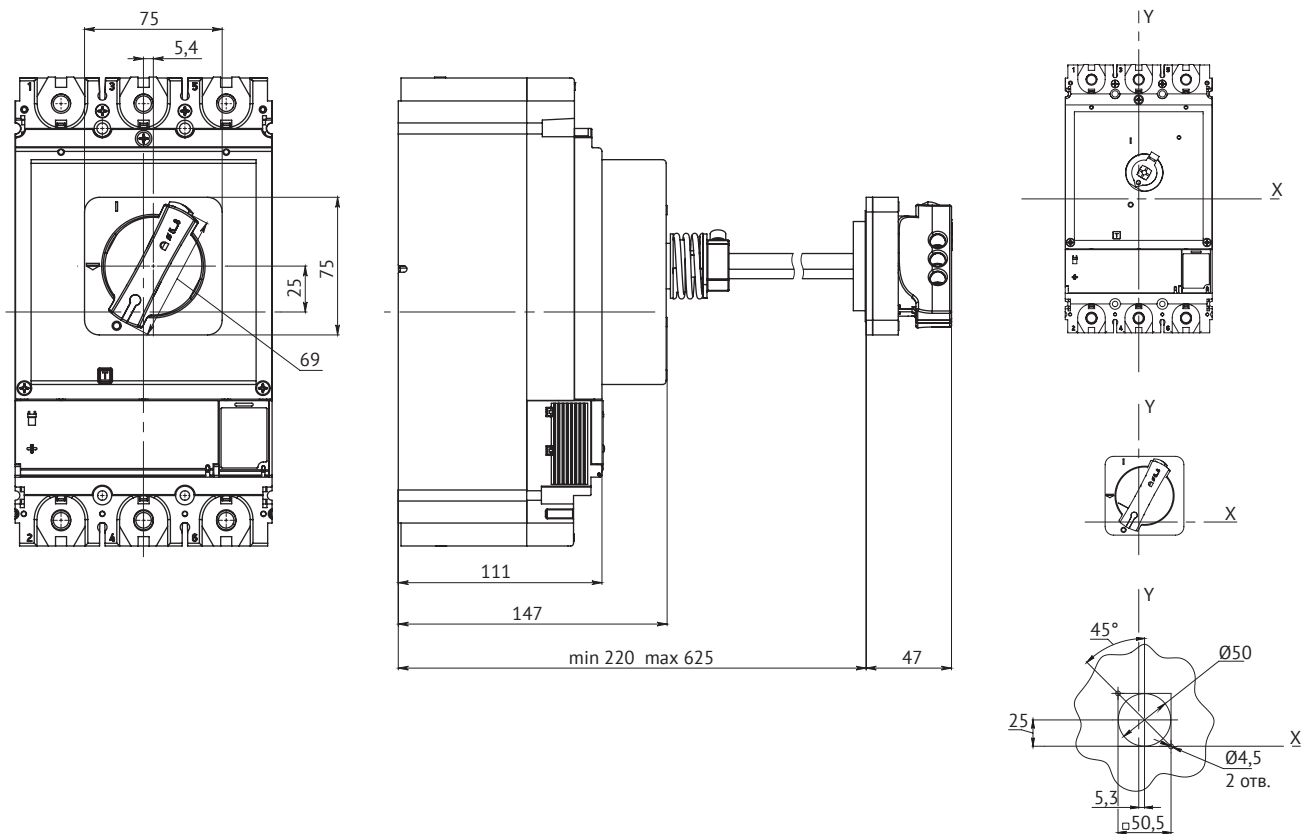
Наименование	Артикул
Расширители полюсов OptiMat D400, D630-УХЛ3-короткий	252558
Расширители полюсов OptiMat D400, D630-УХЛ3-длинный	258210

Стационарный OptiMat D400, D630 зажимы для подключения одного и двух кабелей, и длинные крышки силовых выводов

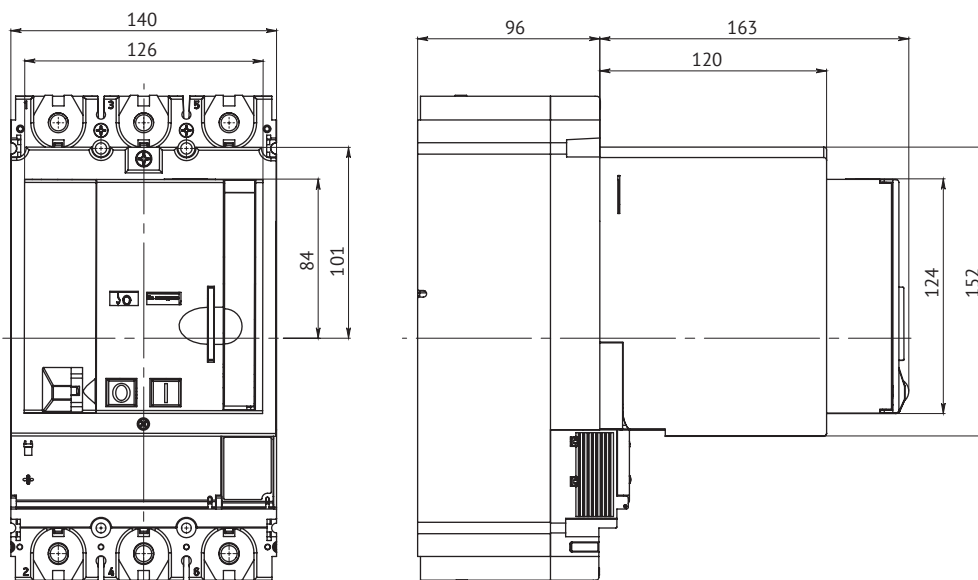


Наименование	Артикул
Крышка клеммная OptiMat D400, D630-УХЛ3 — 2 шт.	251068

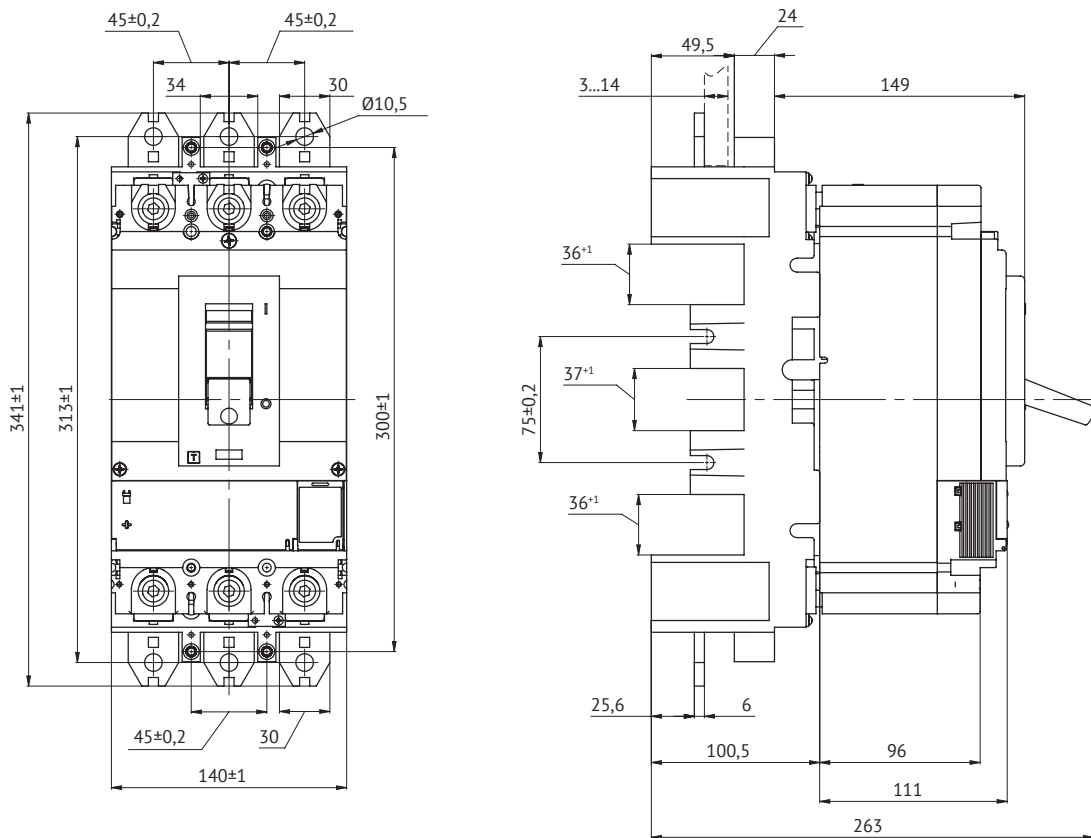
Стационарный OptiMat D400, D630 ручной дистанционный привод



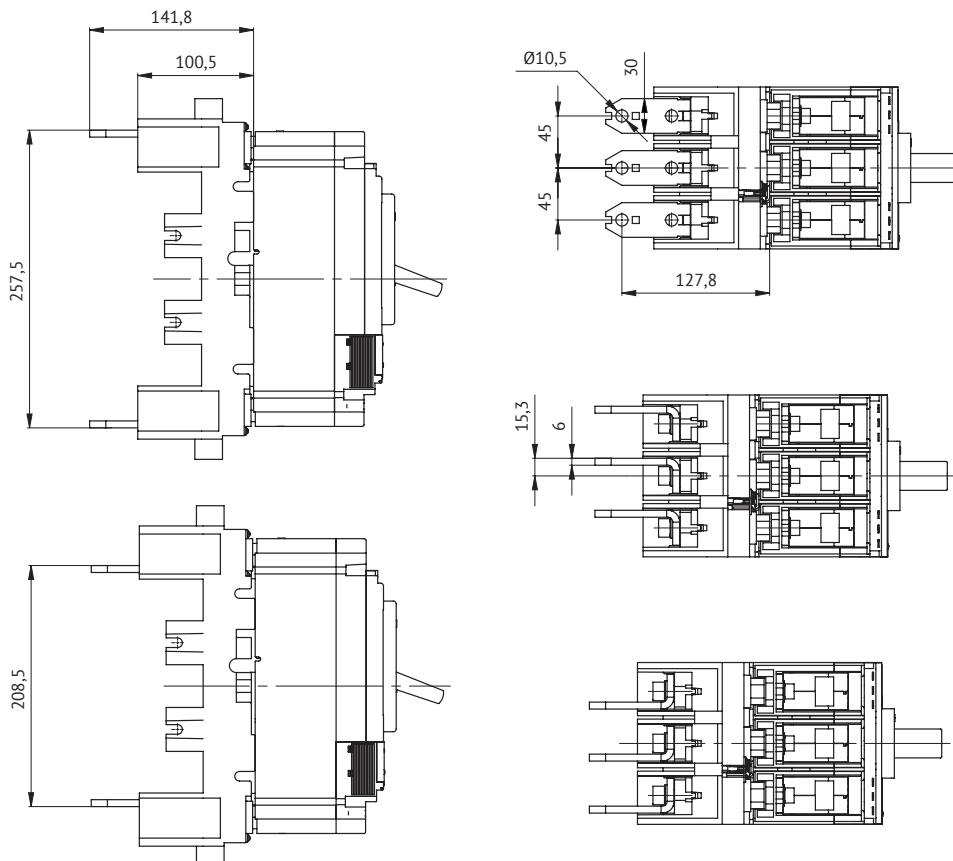
Стационарный OptiMat D400, D630 двигательный привод



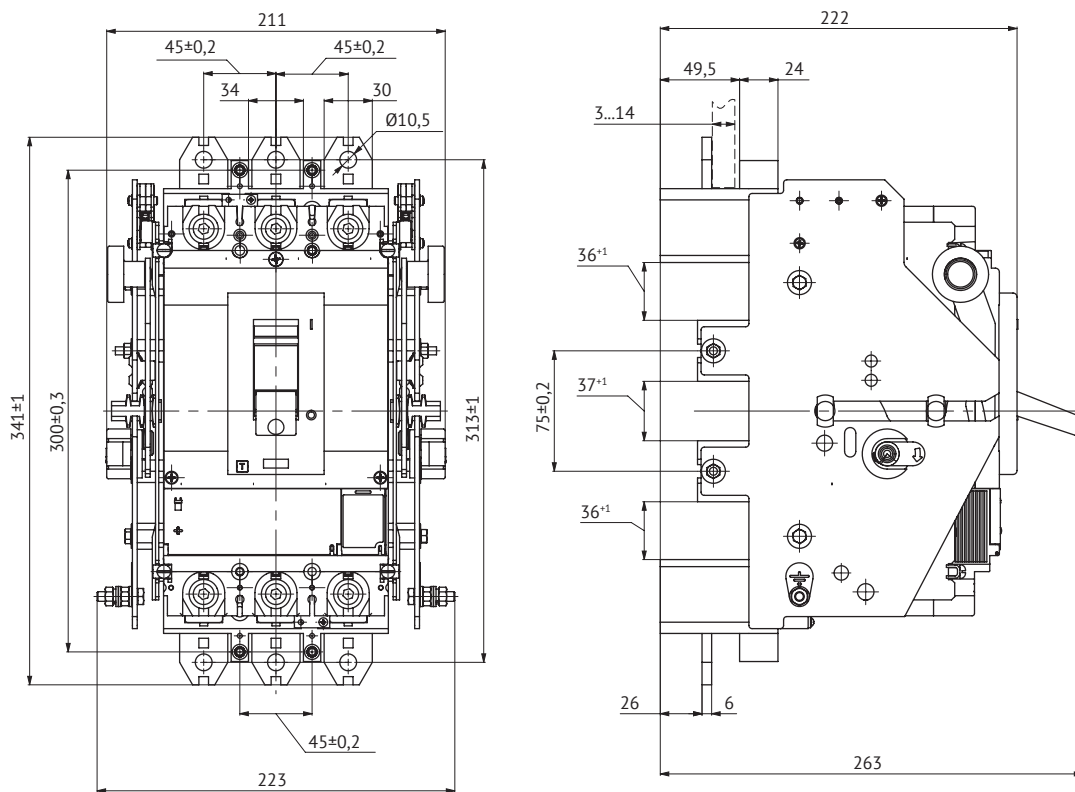
Втычной OptiMat D400, D630 передние выводы



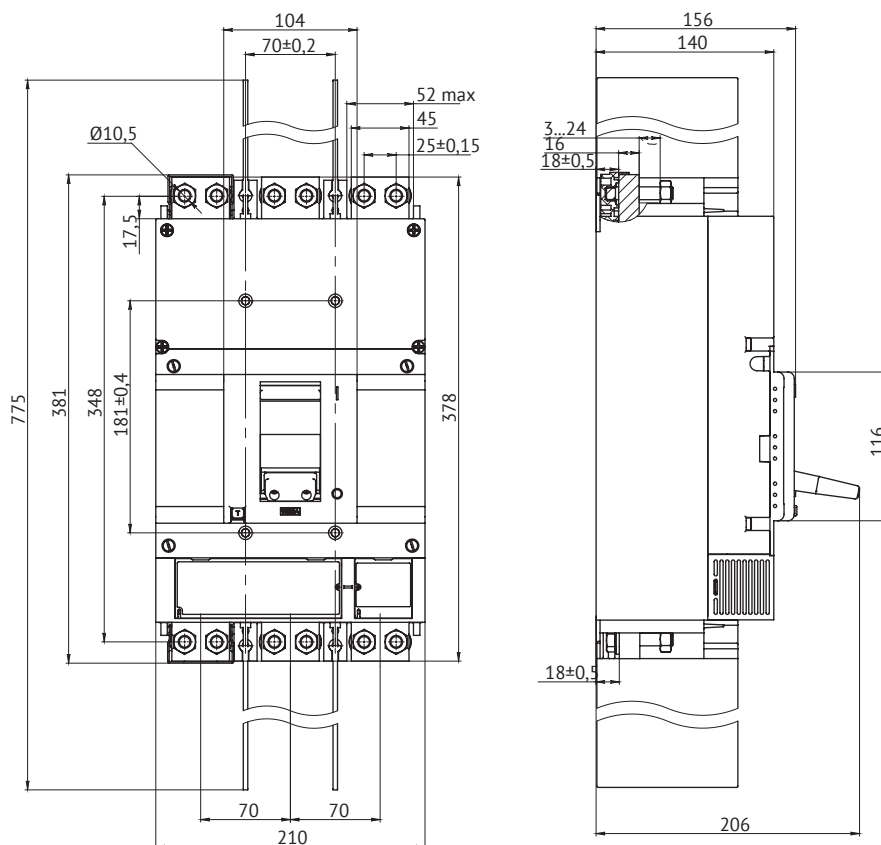
Втычной OptiMat D400, D630 задние ориентируемые выводы



Втычной OptiMat D400, D630 передние выводы

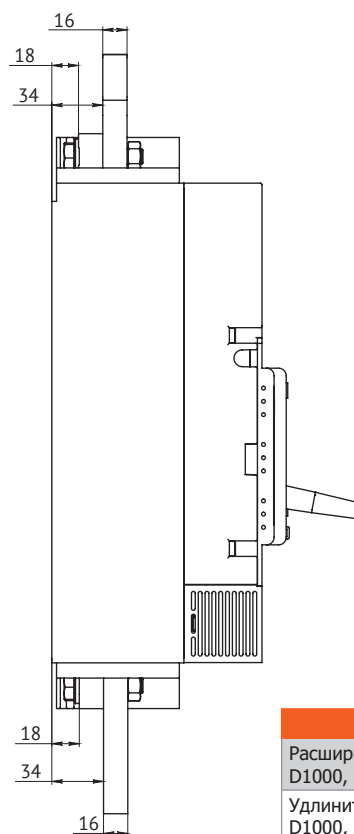
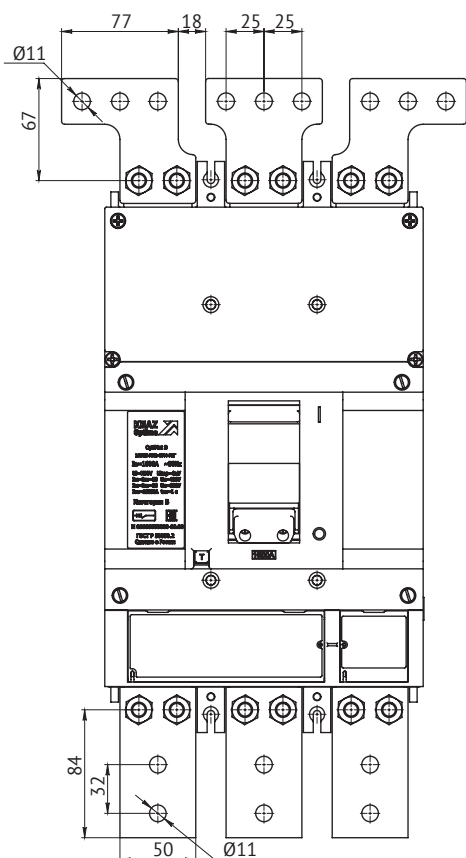


Стационарный OptiMat D800, D1000, D1250 и D1600 передние выводы



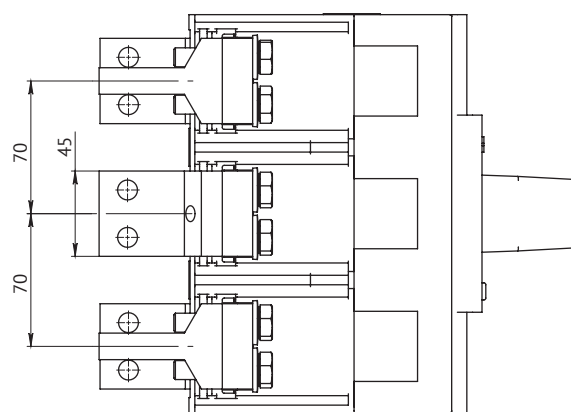
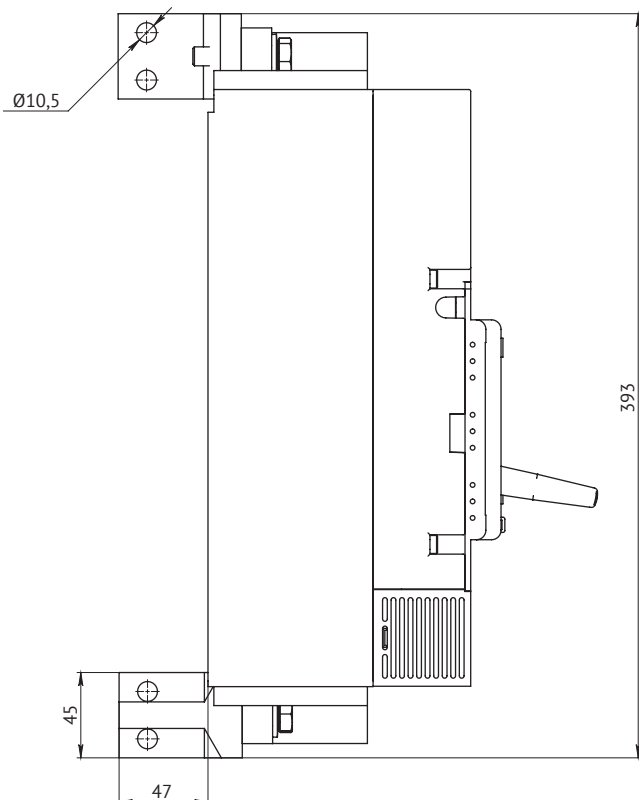
Наименование	Артикул
Крышка клемная OptiMat D800, D1000, D1250, D1600-УХЛЗ — 2 шт.	298993

Стационарный OptiMat D800, D1000, D1250 и D1600 расширители и удлинители полюсов

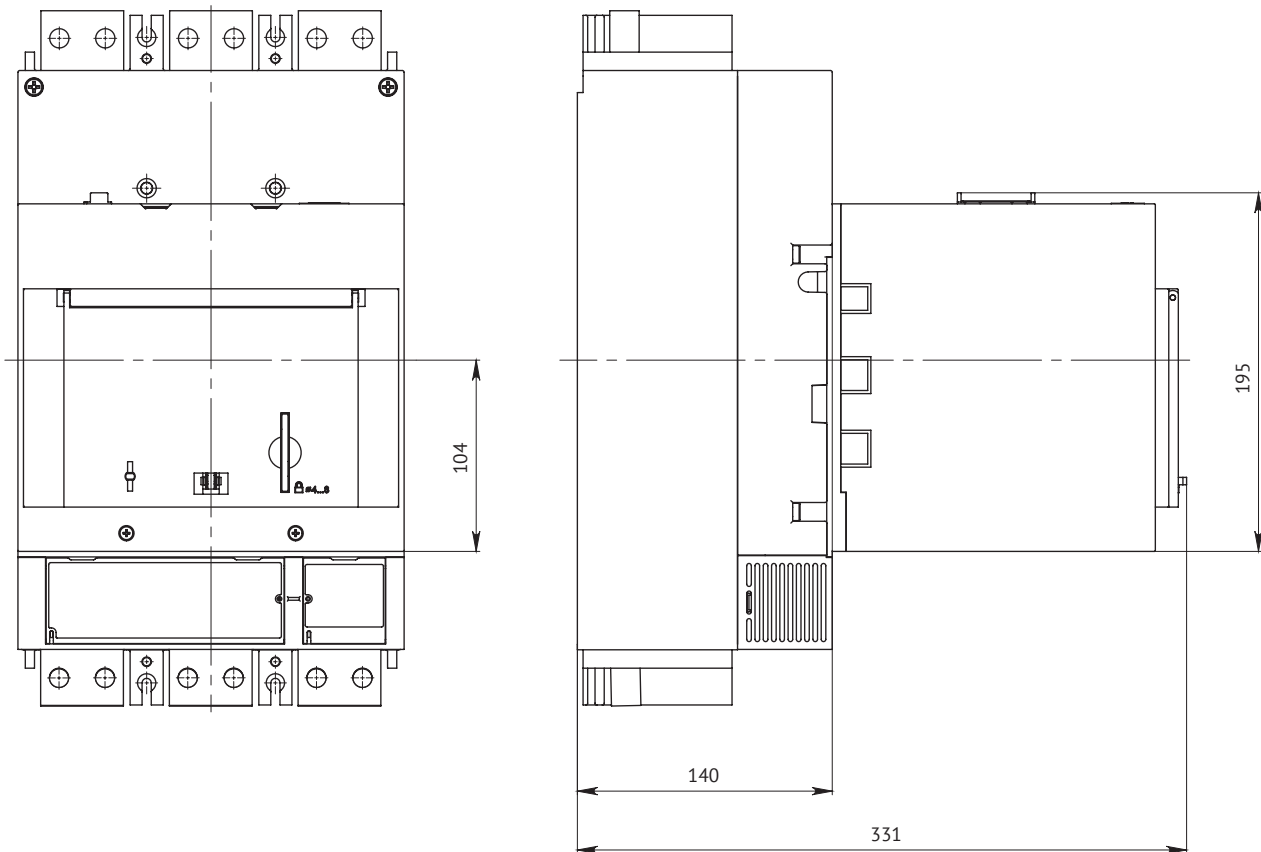


Наименование	Артикул
Расширители полюсов OptiMat D800, D1000, D1250, D1600-УХЛЗ — 3 шт.	294399
Удлинители полюсов OptiMat D800, D1000, D1250, D1600-УХЛЗ — 3 шт.	294400

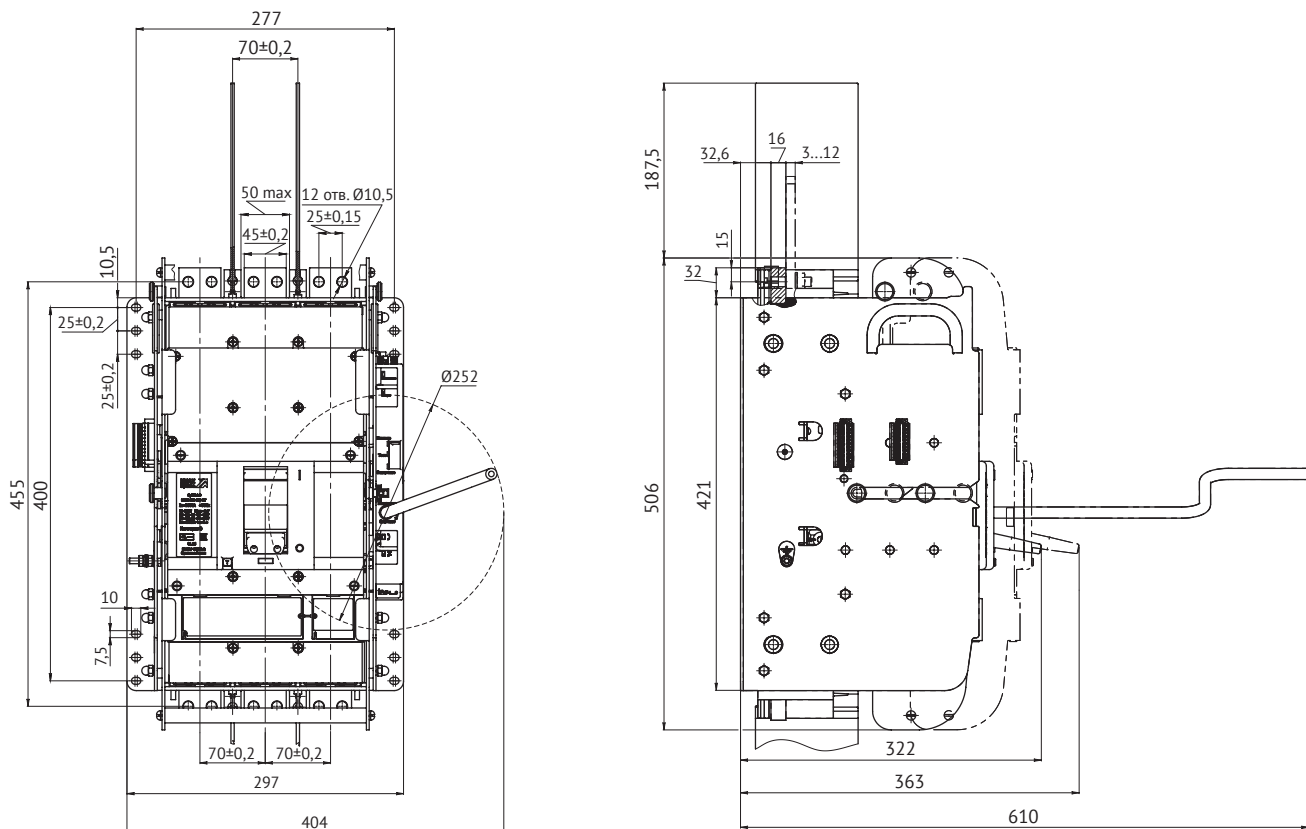
Стационарный OptiMat D800, D1000, D1250 и D1600 задние ориентируемые выводы



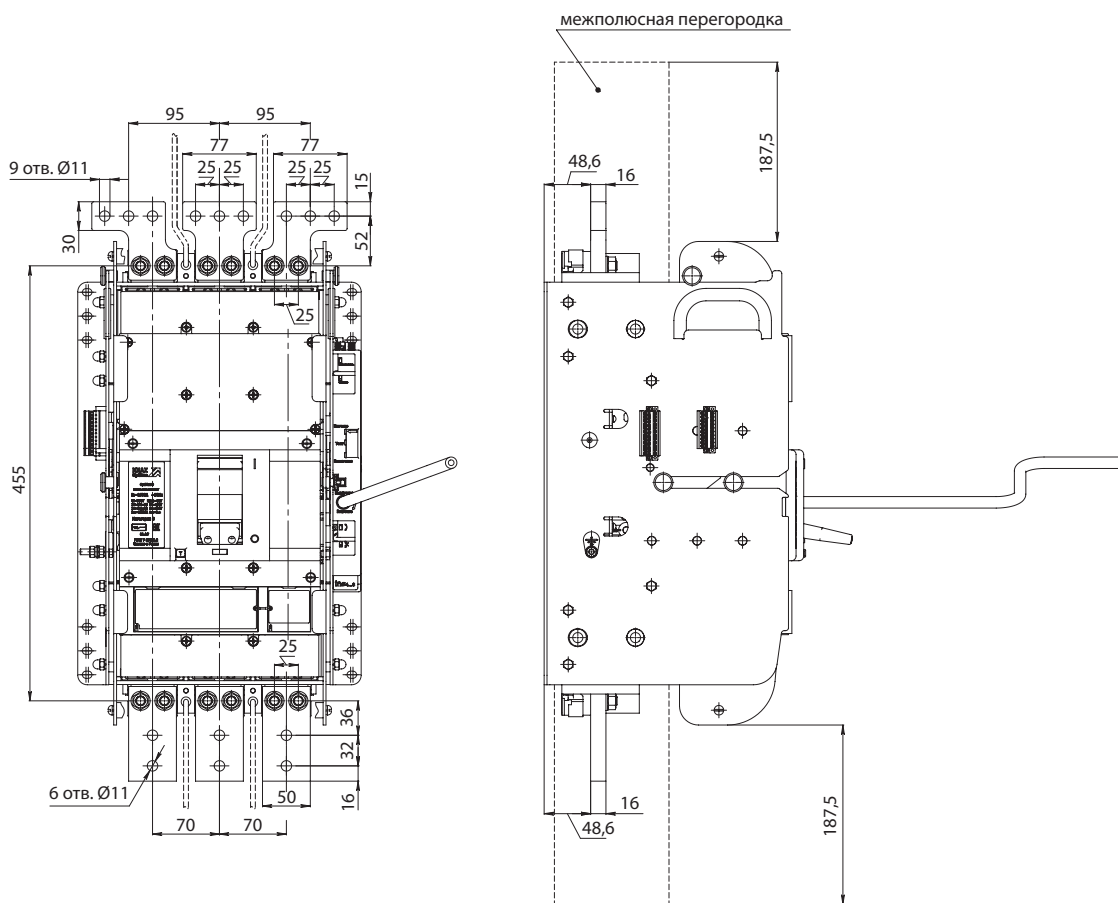
Стационарный OptiMat D800, D1000, D1250 и D1600 двигательный привод



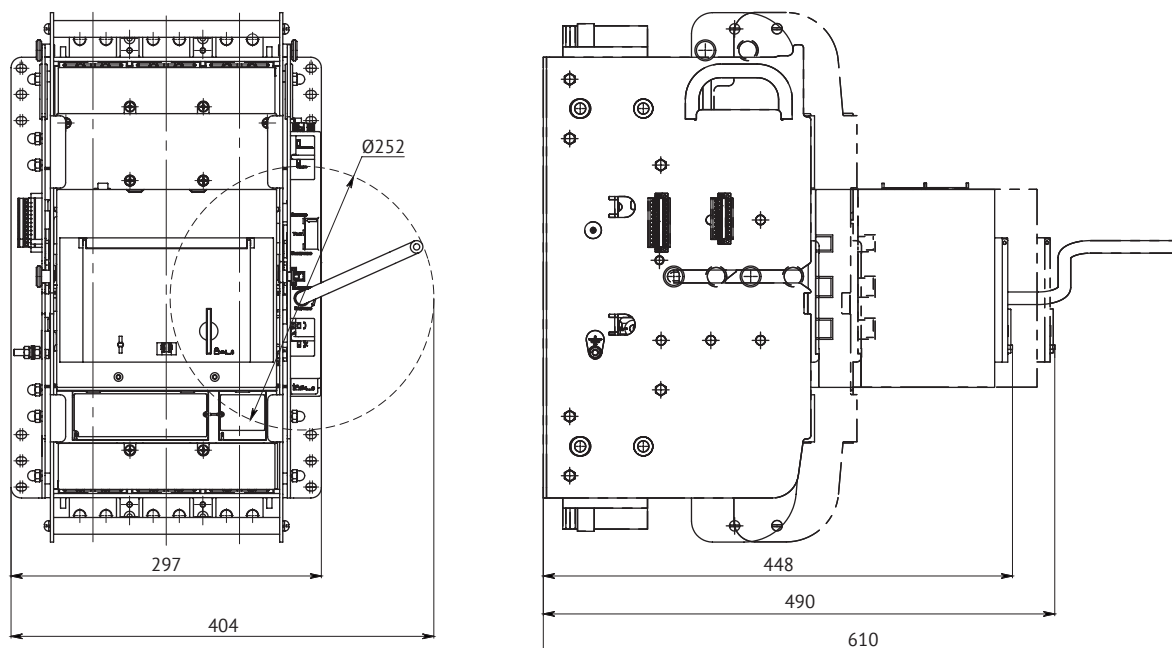
Выдвижной OptiMat D800, D1000, D1250 и D1600 передние выводы



Выдвижной OptiMat D800, D1000, D1250 и D1600 расширители и удлинители полюсов

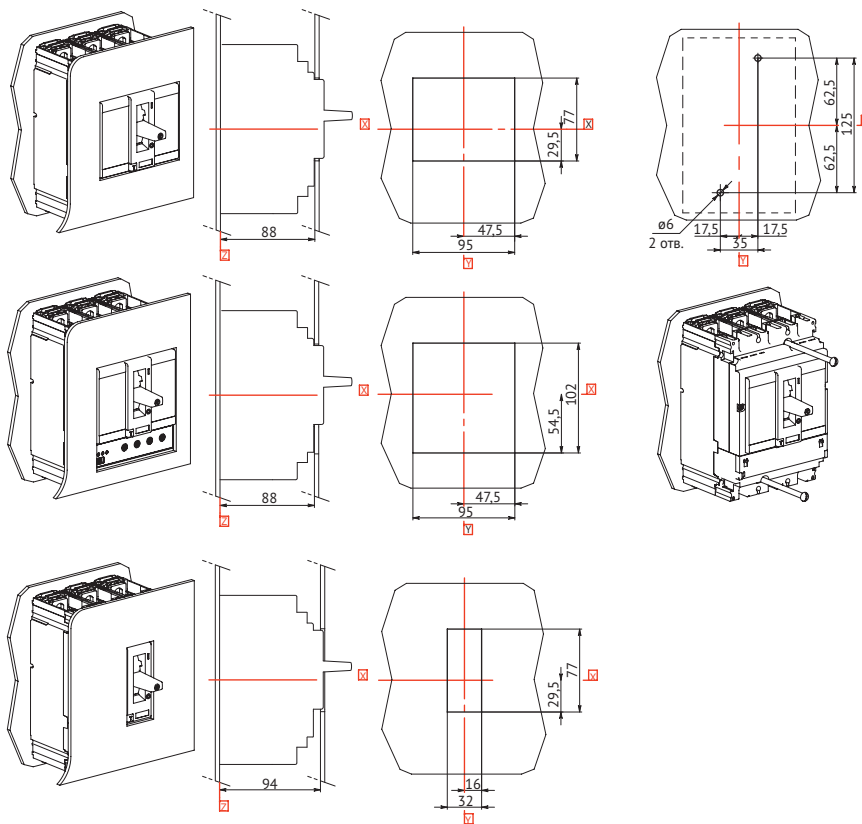


Выдвижной OptiMat D800, D1000, D1250 и D1600 двигательный привод

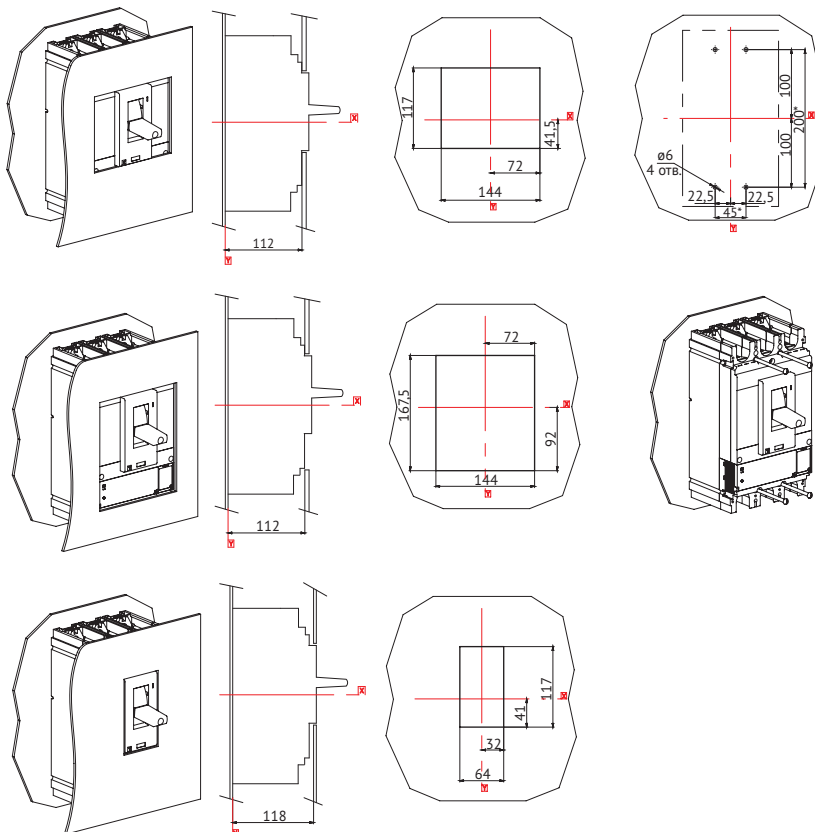


Шаблоны для разметки и сверления шкафа

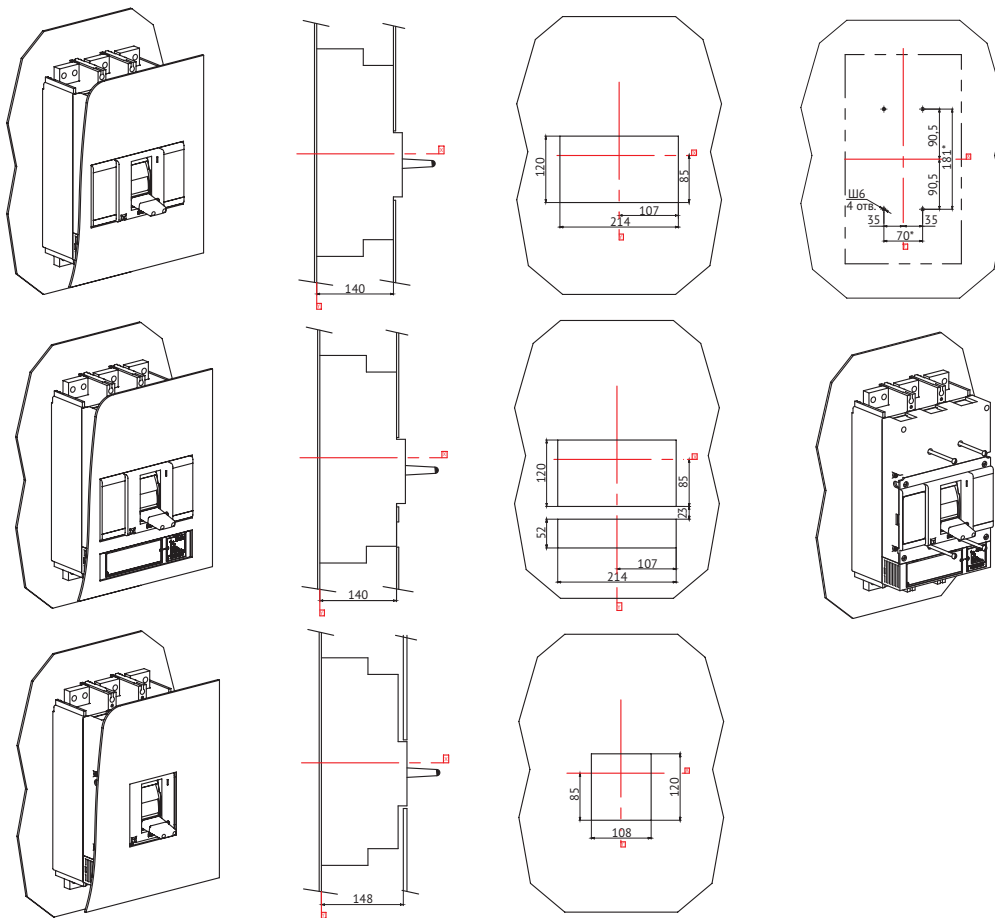
OptiMat D100, D160 и D250



OptiMat D400 и D630

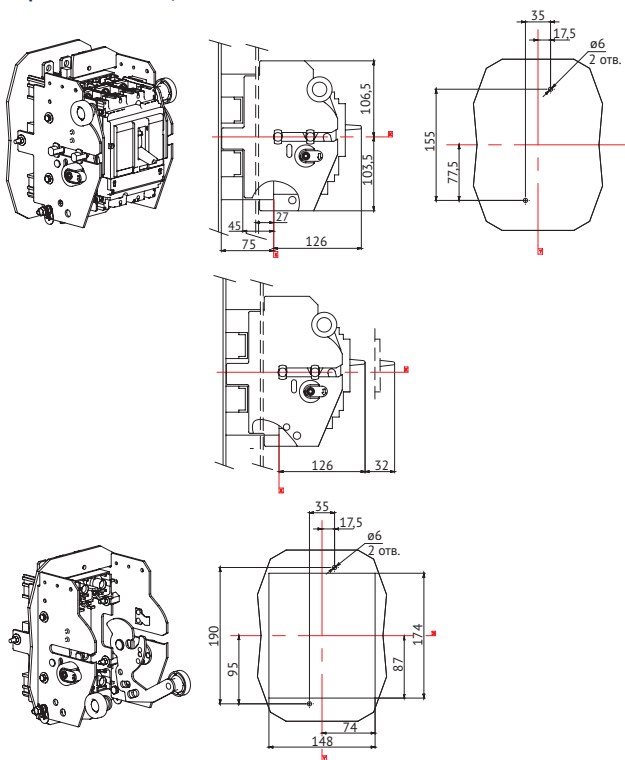


OptiMat D800, D1000, D1250 и D1600

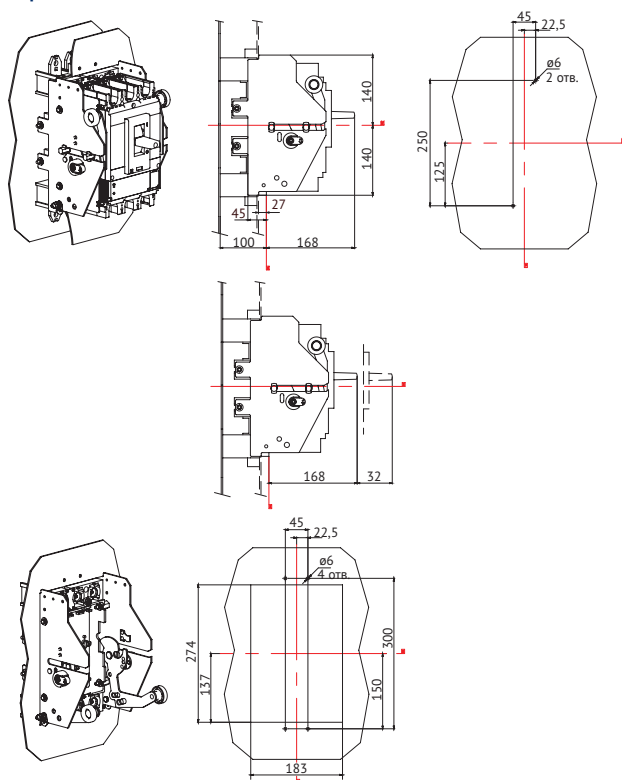


Втычное присоединение и выдвжное исполнение

OptiMat D100, D160 и D250



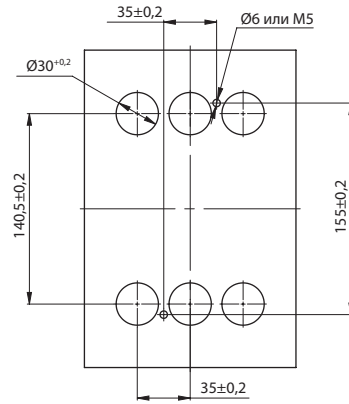
OptiMat D400 и D630



Расположение отверстий в панели для установки основания

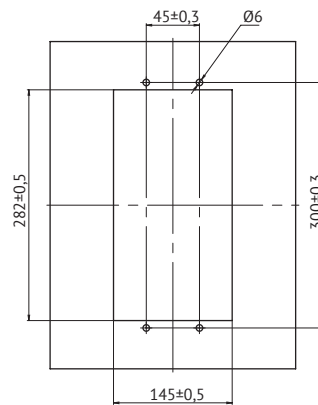
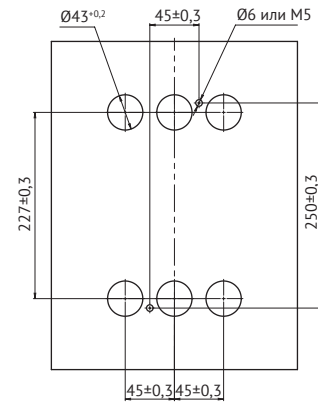
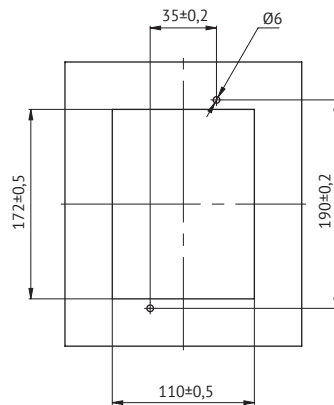
OptiMat D100, D160 и D250

Расположение отверстий на панели для установки основания

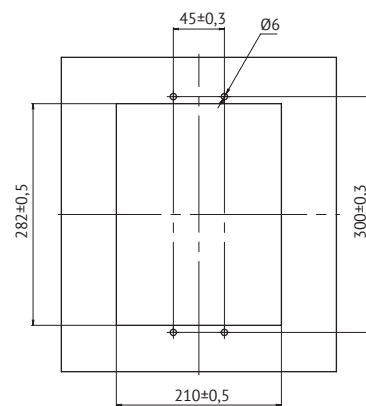
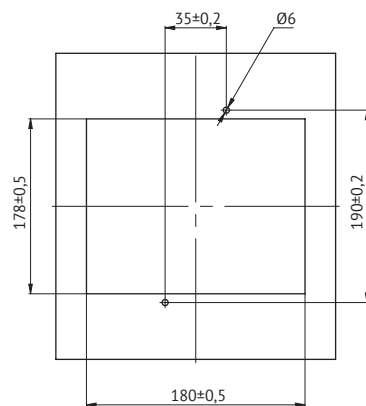


OptiMat D400 и D630

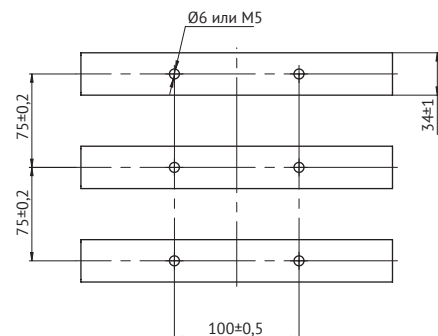
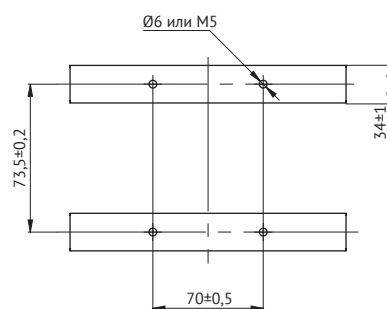
Расположение отверстий для установки втычного исполнения за панелью



Расположение отверстий для установки выдвижного исполнения за панелью



Расположение отверстий на рейках для установки основания



Принципиальные электрические схемы

OptiMat D с термомагнитным расцепителем

На схеме приведено максимально возможное количество вспомогательных контактов и расцепителей напряжения. Схема приведена в положении выключателя «Отключено», аппарат «Взведен» и «Вкачен».

Обозначения, принятые в схеме:

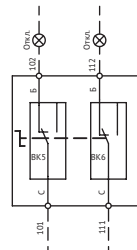
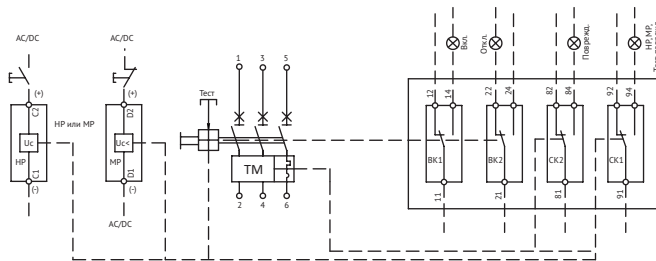
- TM — термомагнитный расцепитель тока;
- НР — независимый расцепитель;
- МР — расцепитель минимального напряжения;
- ВК1, ВК2, ВК3, ВК4 — сигнализация о коммутационном положении главных контактов (замкнуты/разомкнуты);
- ВК5, ВК6 — контакты опережающего действия при включении (только рукоятка поворотная выносная);
- ВК7, ВК8, ВК9, ВК10 — сигнализация положения выключателя в корзине;
- СК1 — контакты сигнализации расцепления механизма выключателя как при рабочих режимах, так и при аварийном отключении;
- СК2 — контакт сигнализации расцепления механизма выключателя (только аварийное отключение).

Соединения, обозначенные пунктиром, выполняются пользователем.

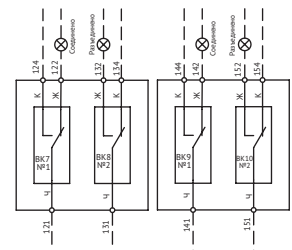
Цветовая маркировка выводов

Цифровое обозначение	Цветовая маркировка	
	Обозначение	Цвет провода
101, 111	С	Синий
102, 112	Б	Белый
121, 131, 141, 151	Ч	Черный
122, 132, 142, 152	Ж	Желтый
124, 134, 144, 154	К	Красный

OptiMat D100, OptiMat D160 и OptiMat D250 с термомагнитным расцепителем

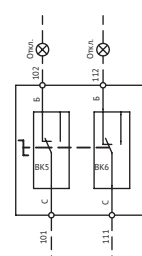
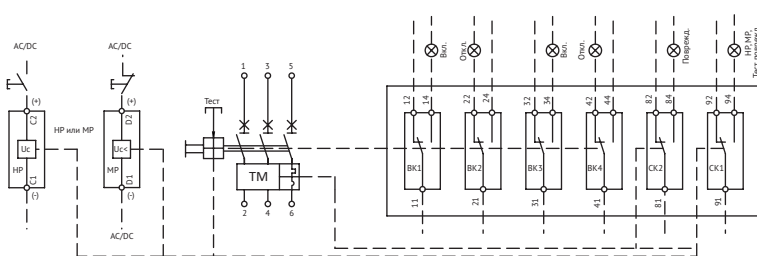


Контакты опережающего действия рукоятки поворотной выносной

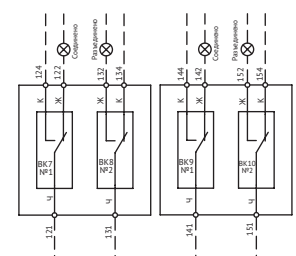


Сигнализация положения выключателя в корзине

OptiMat D400, OptiMat D630 с термомагнитным расцепителем



Контакты опережающего действия рукоятки поворотной выносной



Сигнализация положения выключателя в корзине

OptiMat D с электронным расцепителем

На схеме приведено максимально возможное количество вспомогательных контактов и расцепителей напряжения. Схема приведена в положении выключателя «Отключено», аппарат «Взведен» и «Вквачен».

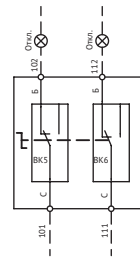
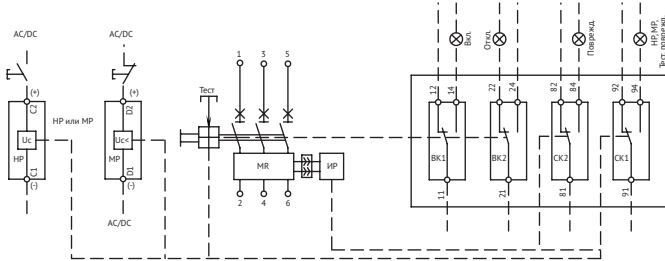
Обозначения, принятые в схеме:
 MR — максимальный расцепитель тока;
 ИР — исполнительный расцепитель;
 МР — расцепитель минимального напряжения;
 НР — независимый расцепитель;
 ИР — исполнительный расцепитель;
 ВК1, ВК2, ВК3, ВК4 — сигнализация о коммутационном положении главных контактов (замкнуты/разомкнуты);
 ВК5, ВК6 — контакты опережающего действия при включении (только рукоятка поворотная выносная);
 ВК7, ВК8, ВК9, ВК10 — сигнализация положения выключателя в корзине;
 СК1 — контакты сигнализации расцепления механизма выключателя как при рабочих режимах, так и при аварийном отключении;
 СК2 — контакт сигнализации расцепления механизма выключателя (только аварийное отключение).

Цветовая маркировка выводов

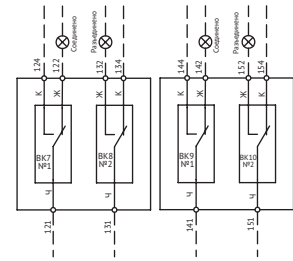
Цифровое обозначение	Цветовая маркировка	
	Обозначение	Цвет провода
101, 111	С	Синий
102, 112	Б	Белый
121, 131, 141, 151	Ч	Черный
122, 132, 142, 152	Ж	Желтый
124, 134, 144, 154	К	Красный

Соединения, обозначенные пунктиром, выполняются пользователем.

OptiMat D100, OptiMat D160 и OptiMat D250 с электронным расцепителем

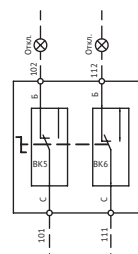
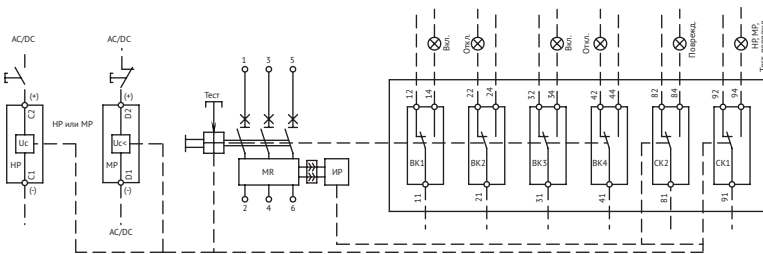


Контакты опережающего действия рукоятки поворотной выносной

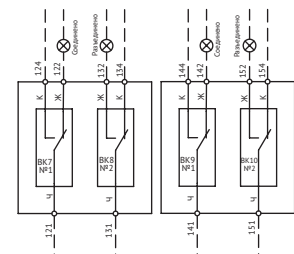


Сигнализация положения выключателя в корзине

OptiMat D400, OptiMat D630 с электронным расцепителем

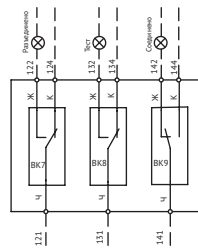
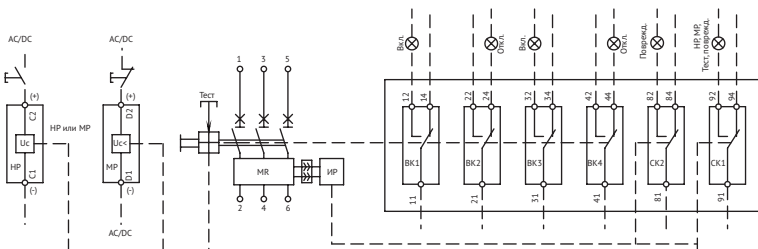


Контакты опережающего действия рукоятки поворотной выносной



Сигнализация положения выключателя в корзине

OptiMat D800, OptiMat D1000, OptiMat D1250 и OptiMat D1600 с электронным расцепителем



Сигнализация положения выключателя в корзине

Схемы подключения привода двигательного

OptiMat D100, D250, D400 и D630

На представленных схемах: цепи обесточены, выключатель отключен, вкочен и взведен.

Схема подключения привода с автоматическим взводом пружины включения

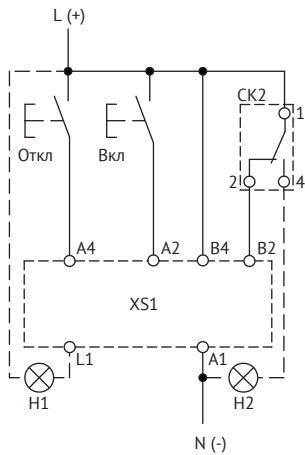


Схема подключения привода с дистанционным взводом пружины включения

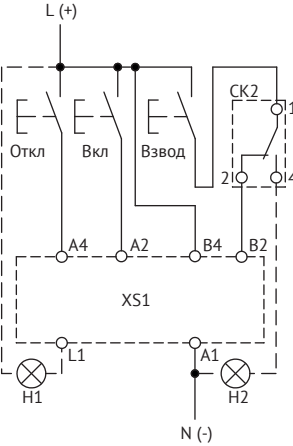


Схема подключения привода с дистанционным взводом пружины включения, в том числе после аварийного отключения выключателя

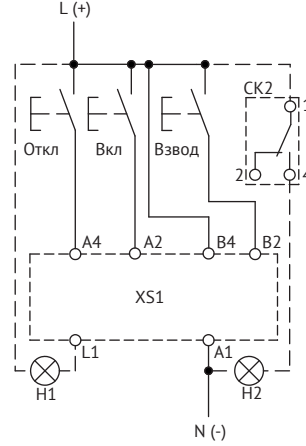
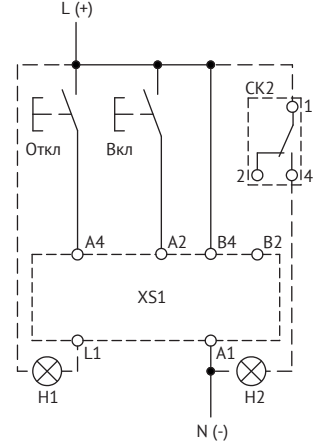


Схема подключения привода с ручным взводом пружины включения



XS1 — разъем подключения проводников;
A4 — команда на отключение;
A2 — команда на включение;
B4, A1 — питание двигательного привода;
B2 — команда на взвод пружины включения привода при расцеплении механизма выключателя (вследствие нажатия кнопки отключения, срабатывания расцепителя минимального напряжения или независимого расцепителя, воздействия механизма блокировки);

L1 — ручной режим;
CK2 — сигнальный контакт аварийного отключения вследствие срабатывания расцепителя максимального тока (короткое замыкание, перегрузка);
H1 — сигнализация ручного режима управления;
H2 — сигнализация срабатывания сигнального контакта выключателя после аварийного отключения CK2.

OptiMat D800, D1000, D1250 и 1600

На представленных схемах: цепи обесточены, выключатель отключен, вкочен и взведен.

Схема подключения привода с дистанционным взводом пружины включения

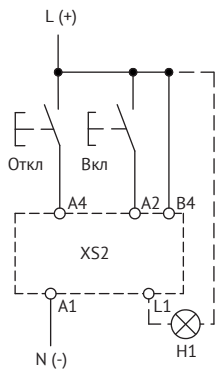
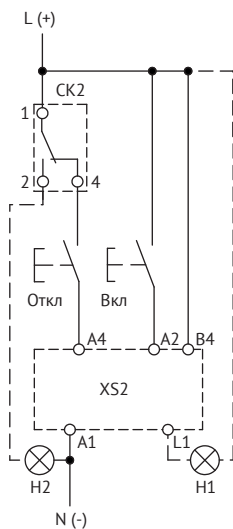
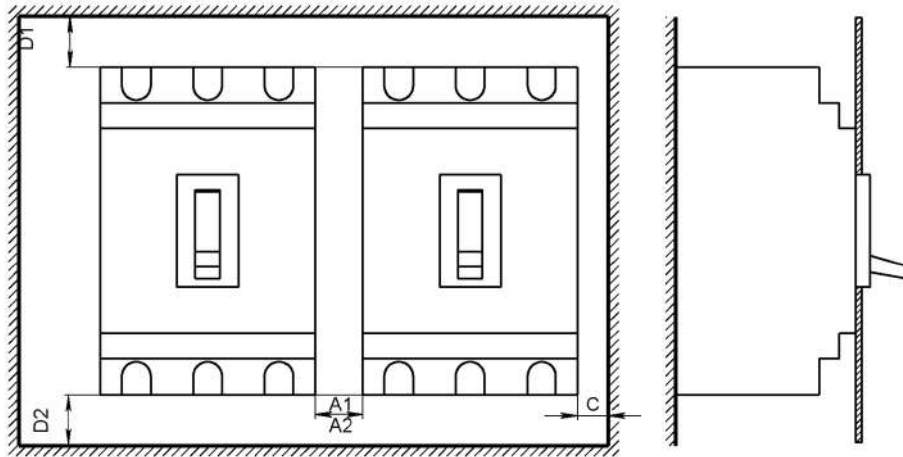


Схема подключения привода с ручным взводом пружины включения после аварийного отключения выключателя



XS2 — разъемы для подключения проводников;
A4 — команда на отключение;
A2 — команда на включение;
B4, A1 — питание двигательного привода;
L1 — автоматический режим;
CK2 — сигнальный контакт аварийного отключения (короткое замыкание, перегрузка);
H1 — сигнализация автоматического режима управления;
H2 — сигнализация срабатывания сигнального контакта выключателя после аварийного отключения CK2.

Минимально допустимые расстояния от выключателей до металлических частей распределительного устройства OptiMat D



Автоматический выключатель OptiMat D		Размеры, мм				
		C	D1	D2	A1 ¹	A2 ²
100, 160 и 250 A	400 B	5	35	35	0	10
	690 B	20	35	35	0	40
400, 630 A	400 B	5	60	60	0	10
	690 B	20	100	100	0	40
800, 1000, 1250, 1600 A	400–690 B	15	100	35	0	15

1 — при наличии клеммных крышек;
 2 — без клеммных крышек.

OptiMat A Воздушные автоматические выключатели на токи от 630 до 6300 А



Воздушные автоматические выключатели серии OptiMat A предназначены для проведения тока в нормальном режиме, защиты и нечастого оперирования электрических цепей с номинальным током от 630 до 6300 А. Благодаря своей конструкции, они легко справляются с большими мощностями. Устройства снабжены многочисленными видами защит, позволяющих обеспечивать требования селективности в защищаемой сети. Различное блокировочное оборудование предназначено для предотвращения неквалифицированных действий и защиты работающего и обслуживающего персонала.

Структура условного обозначения

		a b c d											
OptiMat A-630-S2-3P-85-D-MR8.0-B-C2200-M2-P01-S1-03													
1	2	3	4	5	6	7	8	9	10	11	12	13	14
1	Серия	OptiMat											
2	Типоисполнение	A — воздушные автоматические выключатели											
3	Номинальный ток In, А	630; 800; 1000; 1250; 1600; 2000; 2500; 3200; 4000; 5000; 6300											
4	Типоразмер	S1 — Первый габаритный размер (ширина до 280 мм., In от 630 до 1600 А)	S2 — Второй габаритный размер (ширина до 370 мм., In от 630 до 2000 А)	S4 — Четвертый габаритный размер (ширина до 430 мм., In от 2500 до 4000 А)	S5 — Пятый габаритный размер (ширина до 820 мм., In 5000 А)	S6 — Шестой габаритный размер (ширина до 950 мм., In 6300 А)							
5	Количество полюсов выключателя	3P — Трехполюсный					4P — Четырехполюсный						
6	Предельная отключающая способность, кА при Inom = 400 В	50; 65; 85; 100; 120											
7	Исполнение по способу установки	F — Стационарное исполнение ¹⁾					D — Выдвижное исполнение						
8	Вид микропроцессорного расцепителя	MR0 — Микропроцессорный расцепитель отсутствует	MR5.0 — Защиты LSIG, измерение тока (для S1, S5, S6)	MR7.0 — Защиты LSIG (для S2, S4)	MR8.0 — Защиты LSIG. С функцией связи по протоколу Modbus и измерением тока (для S2, S4)	MR8.1 — Защиты LSIG. С функцией связи по протоколу Modbus и измерением тока. Меню на русском языке (для S2, S4)							
9	Варианты присоединения	B — Заднее присоединение (горизонтальное или вертикальное) ²⁾			F — Переднее присоединение (для S2, S4 на токи от 630 до 2500 А)		C — Комбинированное присоединение (верхние — переднее, нижние — заднее), для S2, S4 на токи от 630 до 2500 А						
10	Вид катушек управления	Cabcd — обозначение блока катушек управления											
		a — Катушка включения: 0 — не установлена; 1 — установлена 110 В AC/DC; 2 — установлена 230 В AC/220 В DC; 3 — установлена 24 В DC			b — Независимый расцепитель: 0 — не установлен; 1 — установлен 110 В AC/DC; 2 — установлен 230 В AC/220 В DC; 3 — установлен 24 В DC			c — Второй независимый расцепитель: 0 — не установлен; 1 — установлен 110 В AC/DC; 2 — установлен 230 В AC/220 В DC; 3 — установлен 24 В DC			d — Расцепитель минимального напряжения: 0 — не установлен; 2 — установлен 230 В AC/220 В DC		
11	Вид двигательного привода	M0 — Двигательный привод отсутствует			M1 — Двигательный привод 110 В AC/DC			M2 — Двигательный привод 230 В AC/220 В DC					
12	Вид систем защиты	P00 — системы защиты отсутствуют	P01 — установлены изолирующие шторки	P02 — установлен встраиваемый замок блокировки кнопки включения	P03 — установлены изолирующие шторки и встраиваемый замок блокировки кнопки включения	P04 — установлена блокировка кнопки вкл/откл навесным замком	P05 — установлены изолирующие шторки и блокировка кнопки вкл/откл навесным замком						
13	Вид вспомогательных контактов сигнализации	S1 — Контакты сигнализации 6a+6b (для S2, S4, S5, S6)					S2 — Контакты сигнализации 6c (для S1)						
14	Вид систем дополнительной сигнализации	00 — Системы сигнализации не установлены; 01 — Установлена индикация положения выключателя в корзине; 02 — Установлен контакт сигнализации готовности выключателя к замыканию главных контактов; 03 — Установлен механический счетчик циклов; 04 — Установлена индикация положения выключателя в корзине и контакт сигнализации готовности выключателя к замыканию главных контактов; 05 — Установлена индикация положения выключателя в корзине и механический счетчик циклов; 06 — Установлен контакт сигнализации готовности выключателя к замыканию главных контактов и механический счетчик циклов; 07 — Установлена индикация положения выключателя в корзине, контакт сигнализации готовности выключателя к замыканию главных контактов и механический счетчик циклов.											

¹⁾ Стационарное исполнение доступно во всех габаритах кроме S5, S6.

²⁾ Для выключателей 2000 А стационарного и выкатного исполнения доступно только заднее вертикальное, переднее и комбинированное присоединение. Для выключателей 4000 А стационарного и выкатного исполнения доступно только заднее вертикальное присоединение шин. Для выключателей на 5000 и 6300 А доступно только заднее горизонтальное присоединение шин.

Преимущества серии



Наличие в габаритном исполнении S2, S4, S5, S6 двенадцати (6a+6b) гальванически развязанных контактов позволяет реализовывать большое количество схем сигнализации.



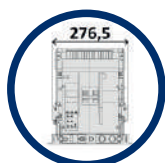
Колодка с винтовыми зажимами в габаритном исполнении S1, S5, S6 позволяет осуществлять быстрый монтаж цепей управления, без использования дополнительных обжимок и паяных соединений.



Проводящие элементы выполнены из чистой электротехнической меди, что позволяет достичь высокой токопроводности, экономичности, а также долговечной эксплуатации.



Наличие различных блокировок (блокировка состояния выключателя в корзине, блокировка включения, изолирующие шторки и т.д.) позволяют обеспечить безопасность обслуживающему персоналу.



Компактные размеры выключателей габаритного исполнения S1 позволяют комплектовать стандартные щиты большим количеством оборудования, либо использовать щиты меньшего размера.



Возможность в габаритном исполнении S1, S2, S4 смены положения выводов с горизонтального на вертикальное позволяет применять выключатели в схемах как с вертикальным подводом токоведущих шин, так и с горизонтальным.



Применение специальных сплавов на основе серебра для создания контактной группы позволило достичь высокой износостойкости и обеспечить свыше десяти тысяч циклов электрической коммутации.



Поддержка передачи данных по протоколу Modbus в расцепителях MR8.0 и MR8.1 позволяет использовать систему диспетчеризации.



Модульная конструкция обеспечивает простой и быстрый монтаж.



Гарантия 5 лет. Каждый аппарат проходит многоступенчатый контроль качества от комплектации до склада готовой продукции.

Различные варианты поставки и монтажа главных выводов



Заднее горизонтальное
присоединение шин S1



Переднее
присоединение шин S2



Заднее вертикальное
присоединение шин S1



Заднее вертикальное
присоединение шин S4



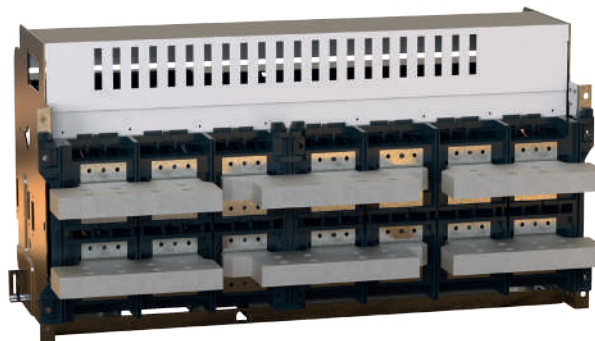
Заднее горизонтальное
присоединение шин S4



Заднее горизонтальное
присоединение шин S5



Заднее смешанное
присоединение шин S4¹⁾







Заднее горизонтальное
присоединение шин S6

Примечание: Подробные варианты поставки типов присоединения смотрите в таблице технических характеристик.

¹⁾ Смешанное присоединение шин осуществляется потребителем самостоятельно, на выключателях имеющих возможность поворота выводов.

Руководство по выбору

Автоматические выключатели серии OptiMat A																	
Тип		OptiMat A-S1				OptiMat A-S2				OptiMat A-S4				OptiMat A-S5,S6			
Внешний вид																	
Стандарты		ГОСТ 50030.2															
Количество полюсов		3				3/4				3							
Электротехнические характеристики																	
Номинальный ток In, А		630	800	1000	1250	1600	630	800	1000	1250	1600	2000	2500	3200	4000	5000	6300
Номинальная частота, Гц		50				50 / 60				50							
Категория применения		B															
Род тока		AC															
Номинальное рабочее напряжение Ue, В		690 / 400				690 / 400				400							
Вспомогательные (свободные) контакты		6c				6a+6b				6a+6b							
Ручное		Кнопки оперирования		Да													
Электрическое		Привод двигательный		Да				Да/Нет				Да					
Предельная коммутационная способность переменного тока Icu, кА		25 (690 В) / 50 (400 В)				50/65 (690 В) / 65/85 (400 В)				85 (690 В) / 100 (400 В)				120 (400 В)			
Вид расцепителей		Электронный				Без расцепителей/Электронный				Электронный							
Тип расцепителя		MR5.0				MR7.0 / MR8.0 / MR8.1				MR5.0							
Монтажные характеристики																	
Стационарное исполнение	Заднее присоединение	вертикальный тип вывода	Да											Нет			
		горизонтальный тип вывода	Да				Нет				Да				Нет		
	Переднее присоединение		Нет				Да				Нет						
	Комбинированное		Нет				Да				Нет						
Выдвижное исполнение	Заднее присоединение	вертикальный тип вывода	Да											Нет			
		горизонтальный тип вывода	Да				Нет				Да				Нет		
	Переднее присоединение		Нет				Да				Нет						
	Комбинированное		Нет				Да				Нет						
Эксплуатационные характеристики																	
Степень защиты (IP)		IP20															
Климатическое исполнение и категория размещения		У3															
Категория применения по селективности		Селективный				Неселективный / Селективный				Селективный							
Дополнительные особенности																	
Индикация положения выключателя в корзине		Нет				Да / Нет				Нет							
Минимальный расцепитель ¹⁾		Нет				Да / Нет				Нет							
Второй независимый расцепитель ¹⁾		Нет				Да / Нет				Нет							
Контакт сигнализации готовности выключателя к замыканию главных контактов ²⁾		Нет				Да / Нет				Нет							
Замок внутренней установки		Нет				Да/ Нет				Нет							
Защитные шторки		Да				Да / Нет				Да							
Межполюсные перегородки		Да				Да				Да							
Рамка передней панели		Да				Поставляется отдельной позицией				Да							

¹⁾ Являются взаимоисключающими позициями в выключателях габаритного исполнения S2, S4 (устанавливаются в одну ячейку);

²⁾ Является взаимоисключающей позицией в выключателях габаритного исполнения S2, S4 с минимальным расцепителем либо вторым независимым расцепителем в исполнениях выключателя с MR8.0 и MR8.1 (подключаются в клеммную колодку в одни разъемы U1 и U2).

Технические характеристики

Серии автоматических выключателей		OptiMat A-S1					OptiMat A-S2					OptiMat A-S4		OptiMat A-S5,S6				
Общие характеристики																		
Номинальное рабочее напряжение Ue, В		690					690					1000		400				
Номинальное напряжение изоляции Ui, В		690										1000						
Номинальное импульсное выдерживаемое напряжение Uimp, кВ		8					12							12				
Категория применения		В										В						
Пригодность к разьединению		есть										есть						
Количество полюсов		3					3,4							3				
Управление																		
Ручное		Кнопки оперирования					+					+						
Электрическое		Привод двигательный					+					+						
Исполнение		630	800	1000	1250	1600	630	800	1000	1250	1600	2000	2500	3200	4000	5000	6300	
Стационарное	Заднее	вертикальное	+	+	+	+	+	+	+	+	+	+	+	+	+	-	-	
		горизонтальное	+	+	+	+	+	+	+	+	+	-	+	+	-	-	-	
	Переднее	-	-	-	-	-	+	+	+	+	+	+	+	-	-	-	-	
Выдвижное	Заднее	вертикальное	+	+	+	+	+	+	+	+	+	+	+	+	+	-	-	
		горизонтальное	+	+	+	+	+	+	+	+	+	-	+	+	-	+	+	
	Переднее	-	-	-	-	-	+	+	+	+	+	+	+	-	-	-	-	
	Комбинированное	-	-	-	-	-	+	+	+	+	+	+	+	-	-	-	-	
Номинальные и предельные параметры главной цепи выключателей																		
Номинальный ток In, А		630	800	1000	1250	1600	630	800	1000	1250	1600	2000	2500	3200	4000	5000	6300	
Номинальная частота, Гц		50					50 / 60							50				
Номинальная предельная отключающая способность (Icu), кА	Ue 400 В	50					65/85					85		100		120		
	Ue 690 В	25					50/65					65		85		-		
Номинальная рабочая способность (Ics), кА	Ue 400 В	40					65/85					85		100		100		
	Ue 690 В	20					50/65					65		85		-		
Кратковременно выдерживаемый ток (Icw) в течение 1 с, кА	Ue 400 В	40					65							85		100		
	Ue 690 В	20					-							-		-		
Номинальная наибольшая включающая способность	Ue 400 В	-					143/187					187		220		-		
	Ue 690 В	-					105/143					143		220		-		
Общая износостойкость, циклов	с обслуживанием	-					-					50000		-		-		
	без обслуживания	15000					-					30000		5000		-		
Электрическая износостойкость, циклов	с обслуживанием	-					-					20000		-		-		
	без обслуживания	5000					-					10000		500		-		
Время срабатывания	Время отключения, мс	50±10					-					15		50±10		-		
	Время включения, мс	50±10					-					30		50±10		-		
Устройства защиты, индикации и измерений																		
Микропроцессорный расцепитель		MR5.0					MR7.0 / MR8.0 / MR8.1							MR5.0				
Защита от перегрузок		+					+					+/+/+		+				
Защита от токов короткого замыкания	с выдержкой времени	+					+					+/+/+		+				
	мгновенного действия	+					+					+/+/+		+				
Защита от замыканий на землю		+					+					+/+/+		+				
Индикация измененного тока		+					+					-/+/+		+				
Индикация состояния аппарата		-					-					+/+/+		-				
Дополнительные устройства (управление и сигнализация) ¹⁾																		
Вспомогательные контакты		6с					6а+6б							6а+6б				
Расцепители напряжения	расцепитель независимый катушка включения	230В AC / 220 В DC					230 В AC/220 В DC; 110 В AC/DC; 24 В DC							230В AC / 220 В DC				
	второй независимый расцепитель ²⁾	230В AC / 220 В DC					230 В AC/220 В DC; 110 В AC/DC; 24 В DC							230В AC / 220 В DC				
	расцепитель минимального напряжения ²⁾	-					230 В AC/220В DC							-				
Индикация положения выключателя в корзине		-					-					-/+		-				
Контакт сигнализации готовности выключателя к замыканию главных контактов		-					-					-/+		-				
Дополнительные устройства ¹⁾ (блокировка, защита, индикация)																		
Замок внутренней установки		-					-					-/+		-				
Защитные шторки		+					+					-/+		+				
Межполюсные перегородки		+					+					+		+				
Механический счетчик циклов		+					+					-/+		+				
Механическая взаимная блокировка ³⁾		-					-					-/+		-				
Габаритные размеры и масса																		
Габаритные размеры ШхВхГ, мм	Стационарный с передним присоединением	ЗР	-					361x462x332					421x482x332		-		-	
	Выдвижной с передним присоединением	ЗР	-					353x499x431					413x512x433		-		-	
	Стационарный с задним присоединением	ЗР	370×340×490					361x310x335					421x310x335		421x335x391		-	
	Выдвижной с задним присоединением	ЗР	450×360×530					353x432x435					413x432x435		413x432x492		970×600×660	
Масса, кг	Стационарный с передним присоединением	ЗР	-					52 52 52 54 54 55					65 76		-		-	
	Выдвижной с передним присоединением	ЗР	-					75 75 75 78 78 79					92 107		-		-	
	Стационарный с задним присоединением	ЗР	33					41 41 41 43 43 45					48 59		65		-	
	Выдвижной с задним присоединением	ЗР	53					65 65 65 68 68 70					75 90		98		240 260	

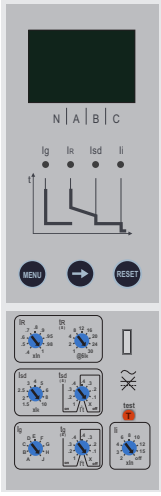



¹⁾ Подробное описание аксессуаров см. на стр. 215

²⁾ Являются взаимоисключающими позициями в габаритных исполнениях S2, S4

³⁾ Механическая взаимная блокировка устанавливается только на выдвижное исполнение выключателя.

Микропроцессорные расцепители

Виды микропроцессорных расцепителей

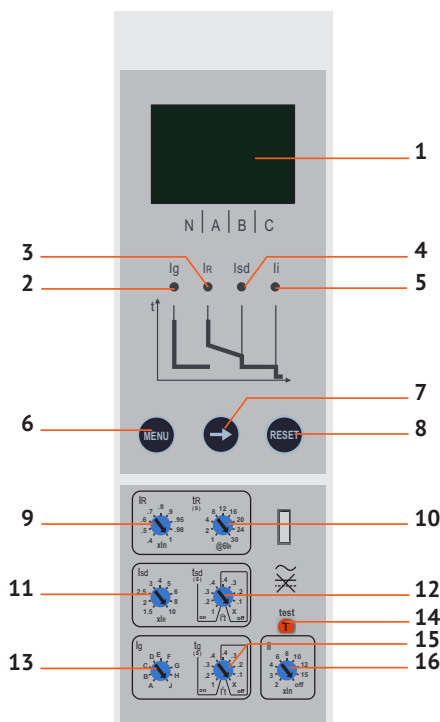
	MR5.0	MR7.0	MR8.0	MR8.1
Внешний вид				
Токовая защита	1) От перегрузки 2) От короткого замыкания с выдержкой времени 3) От короткого замыкания мгновенная	1) От перегрузки 2) От короткого замыкания с выдержкой времени 3) От короткого замыкания-мгновенная		
Измерение	ток	отсутствует		ток
Электропитание	Питание от датчиков тока* установленных в защищаемой сети (не менее 30 % от ном. тока) Внешний источник питания: - 230 В AC	Питание от датчиков тока* установленных в защищаемой сети (не менее 30 % от ном. тока) Внешний источник питания: - AC/DC 110/220В - DC 48В	Питание от датчиков тока* установленных в защищаемой сети (не менее MR8.0 — 30 %, MR8.1 — 50 % от ном. тока) Для обеспечения обмена данными требуется внешний источник питания: - AC/DC 110/220В - DC 48В	
Светодиодные индикаторы срабатывания	Индикация аварийной сигнализации функций защиты от замыкания на землю/ индикация аварийной сигнализации функций защиты от перегрузки/индикация аварийной сигнализации функций защиты от короткого замыкания с короткой задержкой срабатывания/ индикация аварийной сигнализации функций защиты от короткого замыкания.	предупреждение о перегрузке		Индикация о перегрузке/Индикация о срабатывании по перегрузке и КЗ/индикация по отключению без выдержки времени/индикация токов в фазах
Кнопки управления	Сброс, меню, вправо.	Сброс	Сброс, меню, вправо, влево, ввод, самотестирование	Ввод, сброс, влево, вправо, возврат, самотестирование
Регистрация защитных срабатываний	1 последнее срабатывание (ток, время)	Отсутствует	10 последних записей (причина, ток, фаза, время)	300 последних записей (причина, ток, фаза, время)
Протокол передачи данных	Отсутствует	Отсутствует	Modbus / RS-485	

* Питание от датчиков тока является дублирующей системой электропитания. При использовании питания только от датчиков тока расцепитель не обеспечивает защиты при включении на КЗ, в виду того, что для загрузки ему необходимо 3 секунды, а для нормального отображения информации и работы расцепителя необходимо, чтобы ток силовых цепей был не менее 30% по одной из фаз или 10% по каждой фазе от номинального тока автоматического выключателя.

Для функциональной работы, и полной защиты электрических сетей, согласно заявленных характеристик, рекомендуется осуществлять питание расцепителя от внешнего источника (клеммы 1 и 2).

Для использования функции передачи данных по Modbus внешнее питание обязательно.

Тип MR5.0



Все необходимые типы защит

ЗАЩИТА ОТ ПЕРЕГРУЗКИ:

- с длительной выдержкой времени.

ЗАЩИТА ОТ КОРОТКОГО ЗАМЫКАНИЯ:

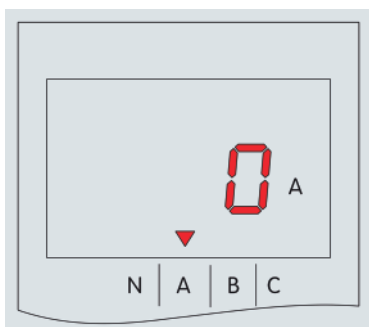
- с независимой выдержкой времени мгновенная;
- дополнительная функция защиты I^2t вкл/откл (для защиты с короткой выдержкой времени).

ЗАЩИТА ОТ ЗАМЫКАНИЙ НА ЗЕМЛЮ:

- дополнительная функция защиты I^2t вкл/откл.

- 1 LED дисплей;
- 2 Ig индикатор аварийной сигнализации функций защиты от замыкания на землю;
- 3 IR индикатор аварийной сигнализации функций защиты от перегрузки;
- 4 Isd индикатор аварийной сигнализации функций защиты от короткого замыкания с короткой задержкой срабатывания;
- 5 Ii индикатор аварийной сигнализации функций защиты от короткого замыкания;
- 6 «MENU» кнопка доступа к разным подменю;
- 7 «←→» кнопка перемещения по меню;
- 8 «RESET» кнопка настройки параметров;
- 9 «IR» настройка значения уставки тока для защиты от перегрузки;
- 10 «tR» настройка задержки срабатывания защиты от перегрузки;
- 11 «Isd» настройка значения уставки тока для защиты от короткого замыкания;
- 12 «tsd» настройка короткой задержки срабатывания;
- 13 «Ig» настройка значения уставки тока замыкания на землю;
- 14 «test» тестирование мгновенной защиты то короткого замыкания;
- 15 «tg» настройка задержки срабатывания защиты от замыкания на землю;
- 16 «Ii» настройка значения уставки тока для мгновенной защиты от короткого замыкания.

Жидкокристаллический дисплей MR5.0



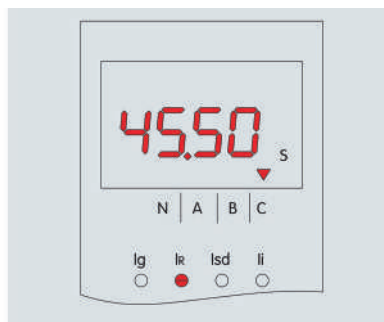
Чтобы перейти к состоянию запроса с параметрами, нужно однократно нажать кнопку «menu», находясь на основном экране расцепителя.



Чтобы перейти к запросу какой установлен параметр для защиты от сверхтока, нужно нажать кнопку «←→».

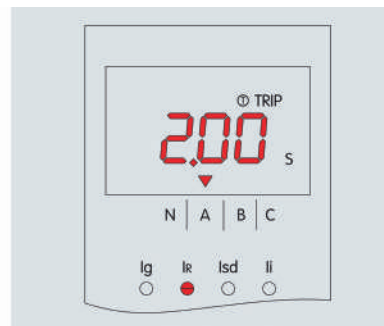
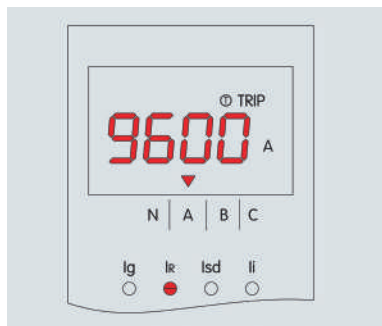


а) ток срабатывания



б) время срабатывания

Дважды нажать кнопку «menu», чтобы перейти к состоянию запроса о срабатывании (отображаются сведения о последнем срабатывании).



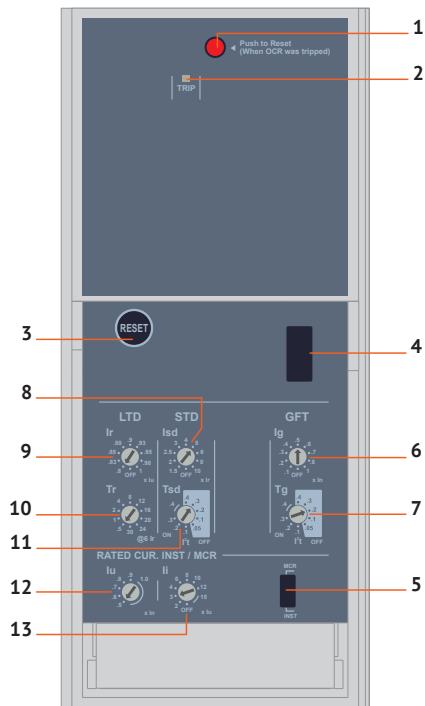
Чтобы перейти к состоянию моделирования срабатывания при 6IR, нажмите кнопку «test». После срабатывания можно посмотреть следующие данные.

Чтобы вернуться к интерфейсу по умолчанию из любого состояния, следует нажать кнопку «RESET».

Уставки защиты микропроцессорного расцепителя MR5.0

Наименование параметра	Значение параметра	Точность
Уставка рабочего тока (I_n) в кратности к номинальному току выключателя	0,4; 0,5; 0,6; 0,7; 0,8; 0,9; 0,95; 0,98; 1	10 %
Уставки по времени срабатывания при токе $6I_n$, с	1; 2; 4; 8; 12; 16; 20; 24; 30	15 %
Уставки по току срабатывания в зоне короткого замыкания I_{sd} в кратности к рабочему току (I_{sd}/I_n),	1,5; 2; 2,5; 3; 4; 5; 6; 8; 10	15 %
Уставки по времени срабатывания в зоне короткого замыкания, с	0,1; 0,2; 0,3; 0,4; X 0,1; 0,2; 0,3; 0,4 (I ² откл.) (I ² вкл.)	15 %
Уставки по току мгновенного срабатывания (I_m), A	2; 3; 4; 6; 8; 10; 12; 15; off	15 %
Уставки тока срабатывания при однофазном замыкании на землю в кратности к номинальному току (I_g), A	A; B; C; D; E; F; G; H; J*	10 %
Уставки по времени срабатывания при однофазном замыкании на землю (T_g), с	0,1; 0,2; 0,3; 0,4; X 0,1; 0,2; 0,3; 0,4 (I ² откл.) (I ² вкл.)	15 %

Тип MR7.0



Все необходимые типы защит

ЗАЩИТА ОТ ПЕРЕГРУЗКИ:

- с длительной выдержкой времени.

ЗАЩИТА ОТ КОРОТКОГО ЗАМЫКАНИЯ:

- с независимой выдержкой времени мгновенная;
- дополнительная функция защиты I^2t вкл/откл (для защиты с короткой выдержкой времени).

ЗАЩИТА ОТ ЗАМЫКАНИЙ НА ЗЕМЛЮ:

- дополнительная функция защиты I^2t вкл/откл.

1 Кнопка возврата после аварийного срабатывания

2 Индикация срабатывания:

PTI — перегрузка. Светодиод мигает, когда ток достигает значения 1,13 IR

3 Кнопка сброса

4 Гнездо для подключения тестирующего устройства

5 Выбор защитной характеристики I_{2t} (устанавливается производителем)

6 Переключателем Ig устанавливается ток срабатывания при однофазном коротком замыкании на землю в кратности к номинальному току (от 0,1 до 1,0 I_n)

7 Переключателем Tg устанавливается независимая или обратозависимая выдержка времени при однофазном коротком замыкании на землю (от 0,05 до 0,4 с)

8 Переключателем Isd устанавливается ток срабатывания в зоне короткого замыкания в кратности к рабочему току (от 1,5 до 10 I_u)

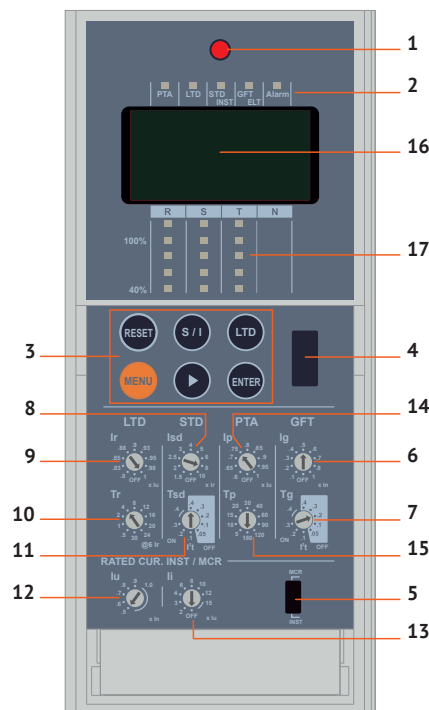
9, 12 Переключателями Ir и Iu устанавливается рабочий ток выключателя в кратности к номинальному току от 0,4 до 1,0 I_n (IR = Ir x Iu)

10 Переключателем Tr устанавливается выдержка времени в зоне перегрузки (от 0,5 до 30 с при нагрузке током 6 IR)

11 Переключателем Tsd устанавливается кратковременная выдержка времени в зоне короткого замыкания (от 0,05 до 0,4 с)

13 Переключателем Ii устанавливается ток мгновенного срабатывания в зоне короткого замыкания в кратности к номинальному току (от 2 до 15 I_n).

Тип MR8.0



Все необходимые типы защит

ЗАЩИТА ОТ ПЕРЕГРУЗКИ:

- с длительной выдержкой времени.

ЗАЩИТА ОТ КОРОТКОГО ЗАМЫКАНИЯ:

- с независимой выдержкой времени мгновенная;
- функция защиты I^2t вкл/откл (для защиты с короткой выдержкой времени).

ЗАЩИТА ОТ ЗАМЫКАНИЙ НА ЗЕМЛЮ:

- дополнительная функция защиты I^2t вкл/откл.

СИГНАЛИЗАЦИЯ О ПЕРЕГРУЗКЕ.

РЕГИСТРАЦИЯ ЗАЩИТНЫХ СРАБАТЫВАНИЙ:

- запись 10 последних событий (причина срабатывания, значение тока срабатывания, фаза и время срабатывания).

ИНТЕРФЕЙС ОБМЕНА ДАННЫМИ:

Modbus/RS485.

1 Кнопка возврата после аварийного срабатывания

2 Индикация срабатывания:

PTA — индикация аварии при перегрузке

LTD — срабатывание от перегрузки

STD/INST — срабатывание от короткого замыкания

GFT/ELT — срабатывание от короткого замыкания на землю

Alarm — срабатывание микропроцессорного расцепителя

3 Кнопка перемещения по меню и самотестирования

4 Гнездо для подключения тестирующего устройства

5 Выбор защитной характеристики I_{2t} (устанавливается производителем)

6 Переключателем Ig устанавливается ток срабатывания при однофазном коротком замыкании на землю в кратности к номинальному току (от 0,1 до 1,0 I_n)

7 Переключателем Tg устанавливается независимая или обратозависимая выдержка времени

при однофазном коротком замыкании на землю (от 0,05 до 0,4 с)

8 Переключателем Isd устанавливается ток срабатывания в зоне короткого замыкания в кратности к рабочему току (от 1,5 до 10 IR)

9, 12 Переключателями Ir и Iu устанавливается рабочий ток выключателя в кратности к номинальному току от 0,4 до 1,0 I_n (IR = Ir x Iu)

10 Переключателем Tr устанавливается выдержка времени в зоне перегрузки (от 0,5 до 30 с при нагрузке током 6 IR)

11 Переключателем Tsd устанавливается кратковременная выдержка времени в зоне короткого замыкания (от 0,05 до 0,4 с)

13 Переключателем Ii устанавливается ток мгновенного срабатывания в зоне короткого замыкания в кратности к номинальному току (от 2 до 15 I_n)

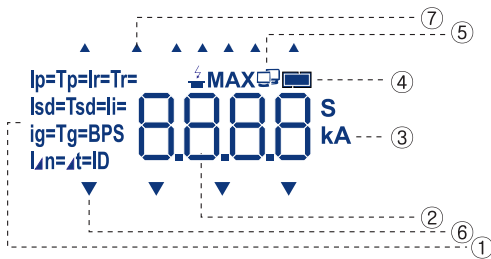
14 Переключателем Ip устанавливается ток включения сигнализации о перегрузке в кратности к току I_u

15 Переключателем Tр устанавливается время включения сигнализации о перегрузке с момента ее возникновения

16 Жидкокристаллический дисплей








17 Светодиодные шкалы индикации токов трех фаз

Жидкокристаллический дисплей MR8.0



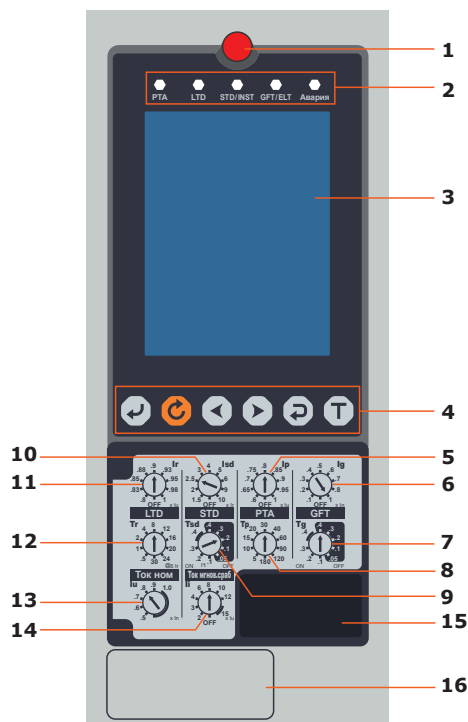
1. Показывает уставки тока и времени. Отображает значения уставок и события.
2. Отображение цифр или символов. Отображает ток, время и простые символы.
3. Отображает единицы измерения, значения времени и тока.
4. Контроль заряда аккумулятора. 3,6-В батарея установлена в микропроцессорном распейтеле (литиевая). Индикация состояния батареи. Мерцание с частотой 0,5 с означает, что батарея разряжена, необходима замена.
5. Индикация соединения. Отображает скорость соединения, настройки адреса и экрана.
6. Отображает измеренный ток, фазу и уровень нагрузки.
7. Отображает информацию об авариях и коммутациях.

Отображается в течение 1 с после подачи питания на микропроцессорный распейтель, а затем возвращается к экрану измерений.

Изображение	Кнопка	Описание
 2000 A		<ol style="list-style-type: none"> 1. На экране ток в R / S / T / N фазах отображается с 3-секундными интервалами. 2. Ток каждой фазы выводится на дисплей. (▶) Форма движется слева → направо. 3. Светодиодная столбчатая диаграмма показывает уровень нагрузки каждой фазы на 40 ~ 110 %.
	▶	<ol style="list-style-type: none"> 1. Нажатие кнопки (▶) Используется для перехода к следующему шагу. <ul style="list-style-type: none"> • Экран измерений: переход к показаниям тока следующей фазы. • Настройка уставок: просмотр описания следующей настройки. • Просмотр времени: год, месяц → день, час → минуты, секунды. 2. При нажатии в течение примерно 3 ~ 4 секунд на экране измерений ток отображаемой фазы может быть измерен. (Удерживать нажатой короткое время, затем отпустить).
	MENU	Используется для проверки значений параметров, просмотра журнала аварий/событий, времени и параметров связи.
	S/I	<ol style="list-style-type: none"> 1. Используется для защиты с кратковременной задержкой срабатывания/мгновенной защиты, САМОТЕСТИРОВАНИЕ. 2. Приоритет отключения без выдержки времени. 3. Мгновенное отключение, когда не установлена выдержка времени для защиты с кратковременной задержкой срабатывания/мгновенная защита.
	LTD	<ol style="list-style-type: none"> 1. Используется для защиты с длительной задержкой срабатывания, САМОТЕСТИРОВАНИЕ. 2. Недоступна, если не установлена длительная задержка срабатывания.
	ENTER	<ol style="list-style-type: none"> 1. Используется для просмотра описания события / неисправности и изменения даты / времени. 2. После перехода к описанию необходимо проверить или изменить использование кнопки MENU, нажмите кнопку ENTER, чтобы перейти к следующему шагу.
	RESET	<ol style="list-style-type: none"> 1. Возврат в исходное состояние после срабатывания, сброс сообщений о событиях, авариях. 2. Совокупность отображаемых элементов ЖК-дисплея и информация о срабатывании, показанная светодиодами, будет включена в течение примерно 0,5 секунды. 3. При отображении информации об отключении с использованием питания от резервной батареи светодиодная индикация будет выключена.

	Показания на экране	Кнопка	Описание
LTD	ток $I_r = 2000 \text{ A}$	M ▶	<ol style="list-style-type: none"> 1. Нажмите кнопку Меню (M), находясь в меню «Измерения», один раз, чтобы попасть в меню «Настройки». 2. На первом экране отображается уставка тока для защиты с длительной выдержкой времени, нажмите кнопку табуляции для просмотра значений других настроек. 3. Верхняя часть экрана: отображается "$I_r =$".
	время $T_r = 4.00 \text{ s}$	M ▶x1 раз	<ol style="list-style-type: none"> 1. Нажмите кнопку табуляции один раз в меню просмотра настроек для проверки уставки времени для защиты с длительной задержкой срабатывания. 2. Верхняя часть экрана: отображается "$T_r =$".
STD	ток $I_{sd} = 16.00 \text{ kA}$	M ▶x2 раза	<ol style="list-style-type: none"> 1. Нажмите кнопку табуляции 2 раза в меню просмотра настроек для проверки уставки тока для защиты с кратковременной задержкой срабатывания. 2. Верхняя часть экрана: отображается "$I_{sd} =$".
	время $T_{sd} = 0.400 \text{ s}$	M ▶x3 раза	<ol style="list-style-type: none"> 1. Нажмите кнопку табуляции 3 раза в меню просмотра настроек для проверки уставки времени для защиты с кратковременной задержкой срабатывания. Если была выбрана обратозависимая задержка срабатывания I^2t, то отображаемое значение будет больше заданного на 1 в последнем разряде. Пример: При I^2t вкл. заданная задержка 0.400 с.: отображается как 0.401 с. 2. Верхняя часть экрана: отображается "$T_{sd} =$".
INST	ток $I_i = 24.00 \text{ kA}$	M ▶x4 раза	<ol style="list-style-type: none"> 1. Нажмите кнопку табуляции 4 раза в меню просмотра настроек для проверки уставки тока для мгновенной защиты. 2. Верхняя часть экрана: отображается "$I_i =$".
PTA	ток $I_p = 1.800 \text{ A}$	M ▶x5 раз	<ol style="list-style-type: none"> 1. Нажмите кнопку табуляции 5 раз в меню просмотра настроек для проверки уставки тока для предупреждения о перегрузке (PTA). 2. Верхняя часть экрана: отображается "$I_p =$".
	время $T_p = 20 \text{ s}$	M ▶x6 раз	<ol style="list-style-type: none"> 1. Нажмите кнопку табуляции 6 раз в меню просмотра настроек для проверки уставки времени для предупреждения о перегрузке (PTA). 2. Верхняя часть экрана: отображается "$T_p =$".
GFT	ток $I_g = 800 \text{ A}$	M ▶x7 раз	<ol style="list-style-type: none"> 1. Нажмите кнопку табуляции 7 раз в меню просмотра настроек для проверки уставки тока для защиты от замыканий на землю. 2. Верхняя часть экрана: отображается "$I_g =$".
	время $T_g = 0.400 \text{ s}$	M ▶x8 раз	<ol style="list-style-type: none"> 1. Нажмите кнопку табуляции 8 раз в меню просмотра настроек для проверки уставки времени для защиты от замыканий на землю. Если была выбрана обратозависимая задержка срабатывания I^2t, то отображаемое значение будет больше заданного на 1 в последнем разряде. Пример: При I^2t вкл. заданная задержка 0.400 с.: отображается как 0.401 с. 2. Верхняя часть экрана: отображается "$T_g =$".

Тип MR8.1



Все необходимые типы защит

ЗАЩИТА ОТ ПЕРЕГРУЗКИ:

- с длительной выдержкой времени.

ЗАЩИТА ОТ КОРОТКОГО ЗАМЫКАНИЯ:

- с независимой выдержкой времени мгновенная;
- функция защиты I2t вкл/откл (для защиты с короткой выдержкой времени).

ЗАЩИТА ОТ ЗАМЫКАНИЙ НА ЗЕМЛЮ:

- дополнительная функция защиты I2t вкл/откл.

СИГНАЛИЗАЦИЯ О ПЕРЕГРУЗКЕ.

РЕГИСТРАЦИЯ ЗАЩИТНЫХ СРАБАТЫВАНИЙ:

- запись 300 последних событий (причина срабатывания, значение тока срабатывания, фаза и время срабатывания).

ФУНКЦИЯ ПРОГРАМИРОВАНИЯ КОНТАКТОВ.

МЕНЮ НА РУССКОМ ЯЗЫКЕ

ИНТЕРФЕЙС ОБМЕНА ДАННЫМИ:

Modbus RTU/RS485.

- 1 Кнопка возврата в исходное состояние
- 2 Индикация аварийных ситуаций
- 3 LCD-дисплей
- 4 Блок кнопок управления и настроек
- 5 Настройка уставки по току для индикации о перегрузке
- 6 Настройка уставки по току для КЗ на землю
- 7 Настройка уставки по времени для КЗ на землю
- 8 Настройка уставки по времени для индикации о перегрузке
- 9 Настройка уставки по времени для однофазного КЗ
- 10 Настройка уставки по току для однофазного КЗ
- 11 Настройка уставки по току для перегрузки
- 12 Настройка уставки по времени для перегрузки
- 13 Настройка уставки рабочего тока в кратности к номинальному
- 14 Настройка уставки по току мгновенного срабатывания (без выдержки времени)
- 15 Мультифункциональный разъем
- 16 Ячейка для установки батарейки

LCD-дисплей MR8.1

Кнопка	Назначение	Описание
	Ввод, выбор меню (ВВОД)	<ul style="list-style-type: none"> • Используется для выбора меню; • Используется для сохранения изменившихся настроек
	Сброс ошибки (СБРОС)	<ul style="list-style-type: none"> • Используется для обновления экрана; • Используется для обновления индикации об ошибке; • Когда информация о срабатывании отображается с помощью резервного аккумулятора, нажатием кнопки СБРОС, может быть отключен основной экран
	Двигаться влево (ВЛЕВО)	<ul style="list-style-type: none"> • Используется для перемещения по меню или изменения параметров и выбора значений.
	Двигаться вправо (ВПРАВО)	<ul style="list-style-type: none"> • Используется для перемещения по меню или изменения параметров и выбора значений.
	Возврат (ВОЗВРАТ)	<ul style="list-style-type: none"> • Используется для перемещения по основному меню; • Перемещает на экран «Сохранить» если на экране настроек произошли изменения
	Тестирование (ТЕСТ)	<ul style="list-style-type: none"> • Выполнить тест с использованием заданного условия тестирования;

Микропроцессорный расцепитель MR8.1 включает в себя следующие основные меню:

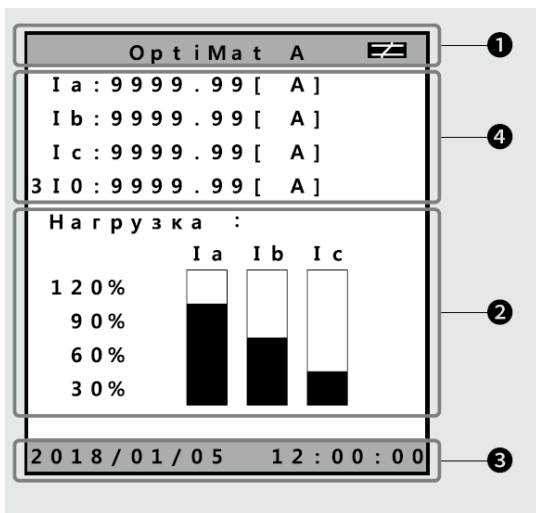
«**Измерения**» — для просмотра текущих значений тока и показаний токов в каждой фазе.

«**Системные**» — для изменения номинального тока, номинальной частоты, системных настроек, системного времени, пароля, языка, назначения цифровых выходов и настройки самотестирования.

«**Уставки**» — для изменения уставок.

«**Журнал данных**» — для просмотра информации о срабатываниях и авариях.

Основной экран отображает следующую информацию:



- 1 Отображение состояния внутренней батареи и названия меню.
- 2 Отображение индикация нагрузки каждой фазы.
- 3 Отображение даты и времени.
- 4 Отображение точного значения тока в каждой фазе.

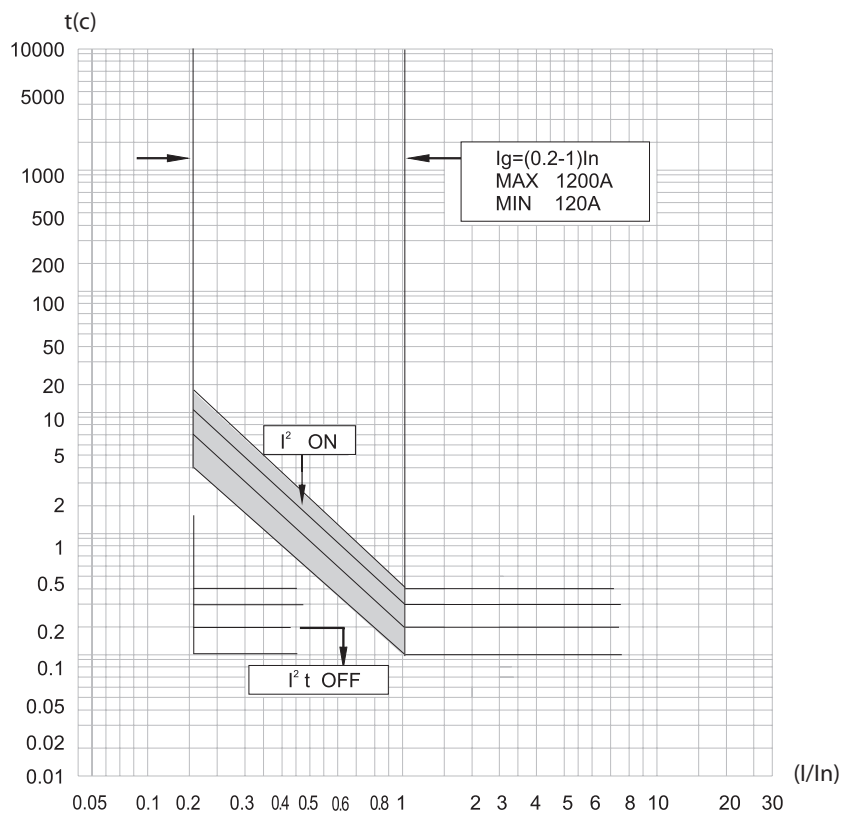
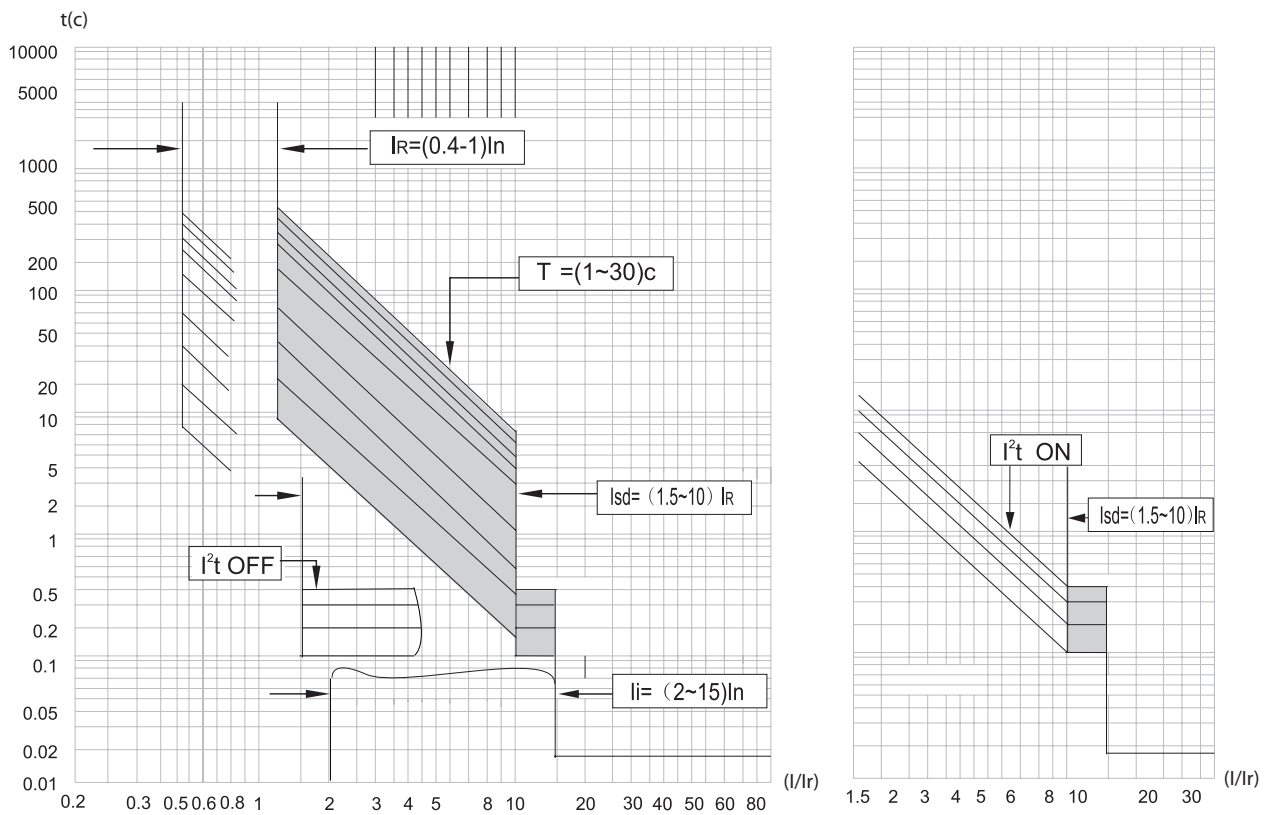
Уставки защиты микропроцессорных расцепителей MR7.0, MR8.0, MR8.1

Наименование параметра	Значение параметра	Точность
Уставка рабочего тока (IR) в кратности к номинальному току выключателя (IR/I _n) IR = I _r × I _n	I _r = 0,8; 0,83; 0,85; 0,88; 0,9; 0,93; 0,95; 0,98; 1,0 I _n = 0,5; 0,6; 0,7; 0,8; 0,9; 1	
Уставки по времени срабатывания при токе 6 IR, с (T ₁)	0,5; 1; 2; 4; 8; 12; 16; 20; 24; 30	+15 %
Уставки по току срабатывания в зоне короткого замыкания Isd в кратности к рабочему току (I _{sd} /IR)	1,5; 2; 2,5; 3; 4; 5; 6; 8; 10	+15 %
Уставки по времени срабатывания в зоне короткого замыкания, с (T _{sd})	0,05; 0,1; 0,2; 0,3; 0,4 (I ^{2t} откл.) 0,1; 0,2; 0,3; 0,4 (I ^{2t} вкл.)	+0,03 с
Уставки по току мгновенного срабатывания (I ₁), А (T ₁ не более 0,05 с)	2; 4; 6; 8; 10; 12; 15	+15 %
Уставки по току сигнализации о перегрузке (I _p /I _n)	0,6; 0,65; 0,7; 0,75; 0,8; 0,85; 0,9; 0,95; 1,0	+15 %
Уставки по времени включения сигнализации (T _p), с	5; 10; 15; 20; 30; 40; 60; 90; 120; 180	+15 %
Уставки тока срабатывания при однофазном замыкании на землю в кратности к номинальному току (I _g /I _n)	0,1; 0,2; 0,3; 0,4; 0,5; 0,6; 0,7; 0,8; 1	+20 %
Уставки по времени срабатывания при однофазном замыкании на землю (T _g), с	0,05; 0,1; 0,2; 0,3; 0,4 (I ^{2t} откл.) 0,1; 0,2; 0,3; 0,4 (I ^{2t} вкл.)	+0,03 с

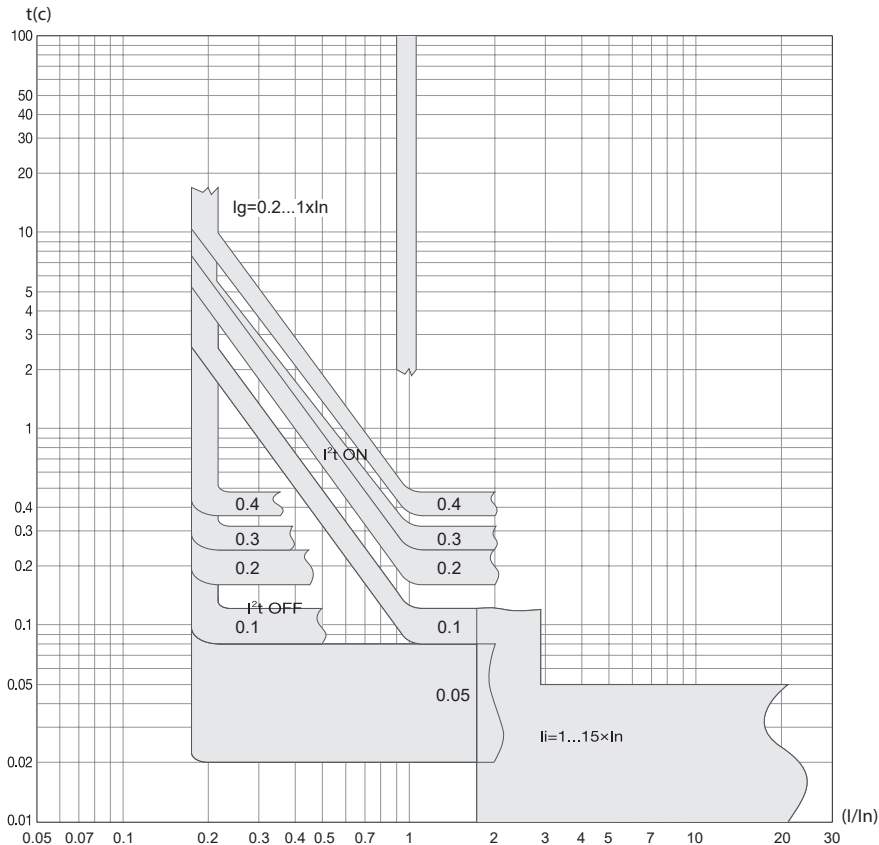
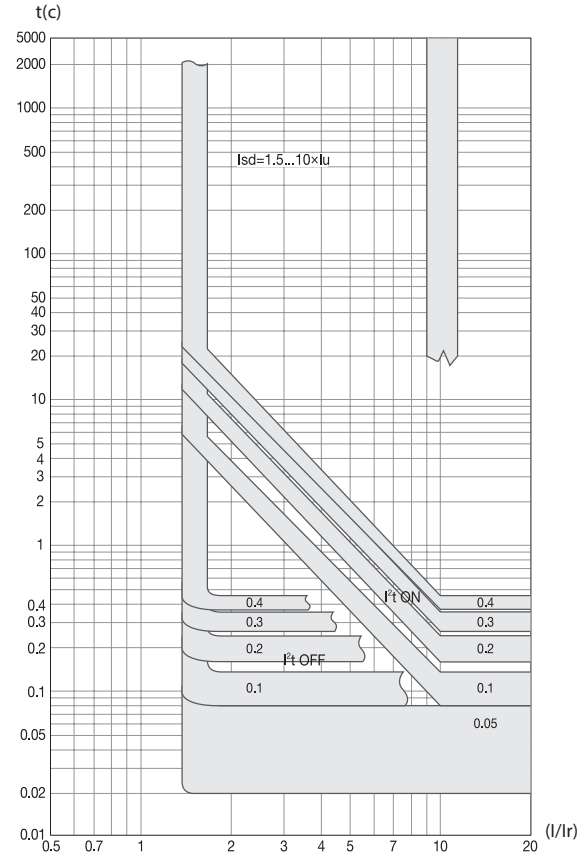
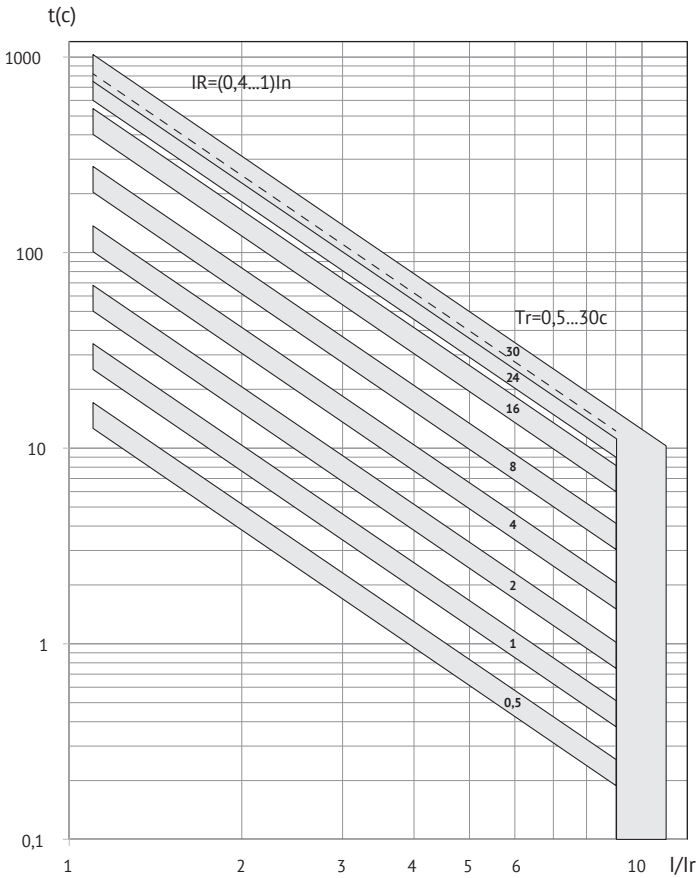
Информация, передаваемая микропроцессорным расцепителем MR8.0, MR8.1

Поддерживаемый протокол		Modbus RTU
Физический уровень		RS485
Максимальная скорость передачи данных		19200 бит/с
Максимальное количество устройств в параллельной работе		100
Информация о настройках		
I _r	Рабочий ток выключателя (устанавливается переключателями I _r и I _n в кратности к номинальному току от 0,4I _n до 1,0I _n (IR = I _r *I _n))	
T _r	Защитная характеристика в зависимости от времени срабатывания в зоне перегрузки (от 0,5 до 30 с при нагрузке током 6IR)	
I _{sd}	Ток срабатывания в зоне короткого замыкания (от 1,5 до 10 IR)	
T _{sd}	Кратковременная выдержка времени в зоне короткого замыкания (от 0,05 до 0,4 с)	
I ₁	Ток мгновенного срабатывания в зоне короткого замыкания в кратности к номинальному току (от 2 до 15 In)	
I _p	Ток включения сигнализации о перегрузке в кратности к току I _n	
T _p	Время включения сигнализации о перегрузке с момента ее возникновения	
I _g	Ток срабатывания при однофазном коротком замыкании на землю в кратности к номинальному току (от 0,1 до 1,0 In)	
T _g	Кратковременная выдержка времени при однофазном коротком замыкании на землю (от 0,05 до 0,4 с)	
Информация о срабатывании выключателя		
Ток в фазах при срабатывании выключателя		
Ток срабатывания при однофазном коротком замыкании на землю		
Год, месяц, дата, время (минуты и секунды) срабатывания выключателя		
Причина срабатывания выключателя и фаза с максимальным значением тока при срабатывании выключателя		
Максимальный ток в одной из фаз при срабатывании выключателя		
Измеренные параметры		
Измеренное значение тока в фазах		

Время-токовые характеристики выключателей с микропроцессорным расцепителем MR5.0



Время-токовые характеристики выключателей с микропроцессорным расцепителем MR7.0, MR8.0, MR8.1



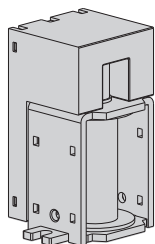
Монтажные аксессуары OptiMat A габаритных исполнений S2, S4

Независимый расцепитель

Независимый расцепитель предназначен для дистанционного отключения автоматического выключателя. Независимый расцепитель вызывает отключение автоматического выключателя в любых рабочих условиях, когда питающее напряжение остается в пределах от 0,75 до 1,1 Ue. Унифицирован для выключателей OptiMat A габаритного исполнения S2, S4. Устанавливается под лицевой панелью автоматического выключателя в собственную ячейку.

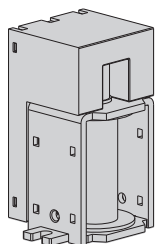
Второй независимый расцепитель

Второй независимый расцепитель предназначен для дистанционного отключения автоматического выключателя и является дублирующей системой независимого расцепителя. Технические характеристики соответствуют характеристикам независимого расцепителя. Устанавливается, если предъявляются дополнительные требования к надежности систем, в которые входит воздушный выключатель. Является взаимоисключающей позицией с Минимальным расцепителем.



Наименование	Расцепитель независимый OptiMat A-230AC/DC-УХЛ3	Расцепитель независимый OptiMat A-110AC/DC-УХЛ3	Расцепитель независимый OptiMat A-24DC-УХЛ3
Артикул	217987	217986	272026
Рабочее напряжение, В	230AC / 220DC	110 AC/DC	24 DC
Диапазон рабочих напряжений	(0,75–1,1) Ue		
Потребляемая мощность, ВА, Вт	200		
Режим работы	Кратковременный (импульсный)		
Время отключения, мс	не более 50		

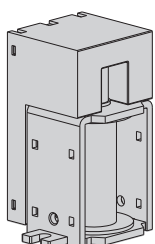
Катушка включения



Катушка включения предназначена для дистанционного включения автоматического выключателя. Унифицирован для выключателей OptiMat A габаритного исполнения S2, S4. Устанавливается под лицевой панелью автоматического выключателя в собственную ячейку.

Наименование	Катушка включения OptiMat A-230AC/DC-УХЛ3	Катушка включения OptiMat A-110AC/DC-УХЛ3	Катушка включения OptiMat A-24DC-УХЛ3
Артикул	217989	217988	272020
Рабочее напряжение, В	230AC / 220DC	110 AC/DC	24 DC
Диапазон рабочих напряжений	(0,75–1,1) Ue		
Потребляемая мощность, ВА, Вт	200		
Режим работы	Кратковременный (импульсный)		
Время отключения, мс	не более 50		

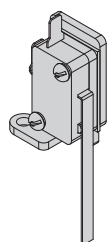
Минимальный расцепитель



Минимальный расцепитель предназначен для отключения автоматического выключателя при снижении напряжения ниже установленных норм. При отсутствии напряжения питания на минимальном расцепителе автоматическое или ручное включение невозможно. Минимальный расцепитель вызывает отключение автоматического выключателя в любых рабочих условиях, когда питающее напряжение изменяется в пределах от 0,75 до 1,1 Ue. Включение выключателя становится возможным при подаче на минимальный расцепитель от 0,75 до 1,1 Ue. Прибор унифицирован для выключателей OptiMat A габаритного исполнения S2, S4. Устанавливается под лицевой панелью автоматического выключателя в собственную ячейку. Является взаимоисключающей позицией со вторым независимым расцепителем.

Наименование	Расцепитель минимального напряжения OptiMat A-230AC/DC-УХЛ3
Артикул	217994
Рабочее напряжение, В	230AC / 220DC
Диапазон рабочих напряжений	(0,75–1,1) Ue
Потребляемая мощность, ВА	200
Режим работы	Кратковременный (импульсный)
Время отключения, мс	не более 50

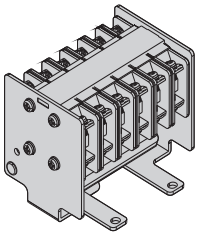
Контакт сигнализации готовности выключателя к замыканию главных контактов



Контакт сигнализации готовности выключателя к замыканию главных контактов предназначен для информирования о состоянии пружины (введена/не введена), включающей автоматический выключатель. Унифицирован для выключателей OptiMat A габаритного исполнения S2, S4. Устанавливается под лицевой панелью автоматического выключателя в собственную ячейку.

Наименование	Контакт сигнализации готовности выключателя к замыканию главных контактов OptiMat A630-4000-УХЛ3	
	Напряжение, В	Активная нагрузка, А
Переменный ток, ВА	250	8
	125	16
Постоянный ток, Вт	250	0,3
	125	0,6

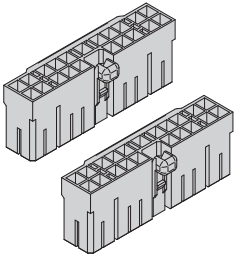
Вспомогательные контакты



Вспомогательные контакты предназначены для сигнализации о состоянии выключателя. Устройства унифицированы для выключателей OptiMat A габаритного исполнения S2, S4. Устанавливаются под лицевой панелью автоматического выключателя в собственную ячейку.

Наименование	Вспомогательные контакты	
	Напряжение, В	Индуктивная нагрузка, А
Переменный ток	250	5
Постоянный ток, Вт	30	3
Постоянный ток, Вт	6a+6b	

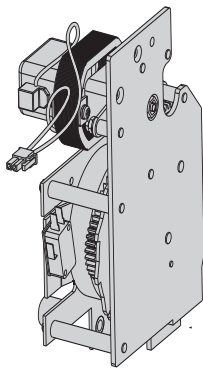
Комплект разъемов для цепей управления



Комплект разъемов для цепей управления служит для электрического соединения систем воздушного выключателя с главным управляющим органом. Монтируется к внешней электропроводке и подключается к автоматическому выключателю. Входит в базовую комплектацию автоматических выключателей выдвижного (выкатного) исполнения габаритного исполнения S2, S4.

Наименование		Комплект разъемов для цепей управления OptiMat A-УХЛЗ
Артикул		234555
Количество поставки	Колodka пластмассовая	2
	Контакт штыревой «мама»	15

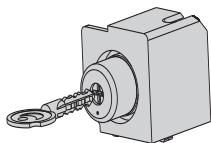
Двигательный привод



Двигательный привод предназначен для взвода включающей пружины автоматического выключателя. При отсутствии питания двигательного привода взвод включающей пружины производится вручную. Устройство унифицировано для выключателей OptiMat A габаритного исполнения S2, S4. Устанавливается под лицевой панелью автоматического выключателя в собственную ячейку.

Наименование	Привод двигательный OptiMat A630-4000-230AC/DC-УХЛЗ	Привод двигательный OptiMat A630-4000-110AC/DC-УХЛЗ
Артикул	235993	217990
Рабочее напряжение, В	230AC / 220DC	110AC/DC
Максимальный потребляемый ток, А	0,5	
Частота вращения двигателя, об/мин	16000-19000	
Максимальный пусковой ток	5I _n	
Время взвода, с	не более 5	
Электрическая прочность изоляции	2 кВ в течение 1 мин	
Рабочий диапазон температур, °С	-25...+60	
Частота оперирования не более 2 раз/мин	не более 2 раз/мин	
Механическая износостойкость, циклов	20000	

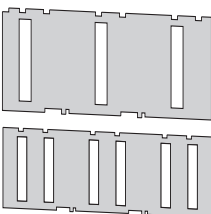
Замок включения



Встраиваемый замок включения предназначен для блокировки включения (блокирует выключатель в отключенном состоянии). Разблокировать выключатель без соответствующего ключа невозможно. Устройство унифицировано для выключателей OptiMat A габаритного исполнения S2, S4. Устанавливается под лицевой панелью автоматического выключателя в собственную ячейку.

Наименование	Встраиваемый замок включения OptiMat A
Артикул	217999
Количество ключей в комплекте, шт	1

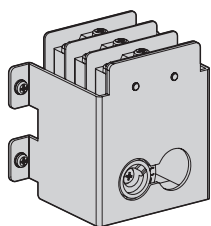
Изолирующие шторки



Изолирующие шторки предназначены для исключения доступа к втычным контактам, когда автоматический выключатель находится в положении «выкачено» или «испытание» (степень защиты IP20). Устанавливаются в корзине автоматического выключателя.

Габарит автоматического выключателя	Наименование	Артикул
Габарит S2	Шторки изолирующие OptiMat A630-2000-УХЛЗ	267260
Габарит S4	Шторки изолирующие OptiMat A2500-4000-УХЛЗ	242118

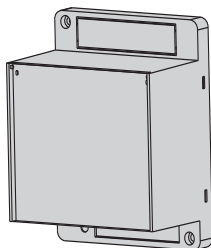
Индикация положения выключателя в корзине



Индикация положения указывает состояние автоматического выключателя: ВКЛЧЕН/ИСПЫТАНИЯ/ВЫКЛЧЕН. Устанавливается слева или справа от выключателя на корзине. Унифицирована для габаритного исполнения S2, S4.

Наименование		Индикация положения выключателя в корзине OptiMat A-УХЛЗ		
Артикул		267249		
Напряжение, В		Активная нагрузка		Индуктивная нагрузка
Переменный ток, ВА	250	5		2,5
	125	10		10
Постоянный ток, Вт	250	3		1,5
	125	10		10

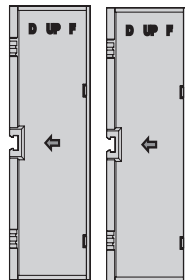
Контроллер задержки срабатывания минимального расцепителя напряжения



Контроллер предназначен для предотвращения срабатывания минимального расцепителя в случае кратковременных сбоев или просадок напряжения у источника питания. Для подключения в составе выключателя необходим минимальный расцепитель напряжения. Устанавливается на DIN-рейку или на боковую стенку выключателя.

Наименование		Контроллер задержки срабатывания минимального расцепителя напряжения OptiMat A-УХЛЗ	
Артикул		236607	
Время выдержки, с		0,5; 1,0; 1,5; 3	

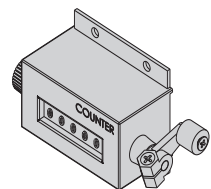
Межполюсные перегородки



Межполюсные перегородки предназначены для предотвращения образования межфазного короткого замыкания. Устройства унифицированы для выключателей OptiMat A габаритного исполнения S2, S4. Устанавливаются в соответствующие пазы между главными выводами выключателя. Входят в базовую комплектацию.

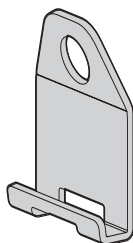
Наименование		Межполюсные перегородки OptiMat A630-4000-УХЛЗ-2 шт	
Артикул		269618	
Количество перегородок в комплекте		2	

Механический счетчик циклов



Механический счетчик циклов предназначен для указания количества циклов включения/отключения. Унифицирован для выключателей OptiMat A габаритного исполнения S2, S4. Устанавливается под лицевой панелью автоматического выключателя в собственную ячейку.

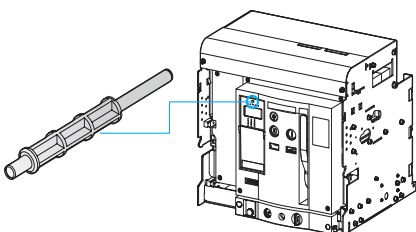
Подъемные скобы



Подъемные скобы предназначены для облегчения подъема и перемещения автоматического выключателя.

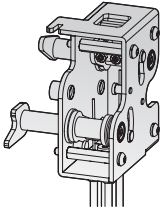
Наименование		Скобы подъемные OptiMat A-УХЛЗ-2шт	
Артикул		240745	

Механизм возврата в исходное состояние микропроцессорного расцепителя



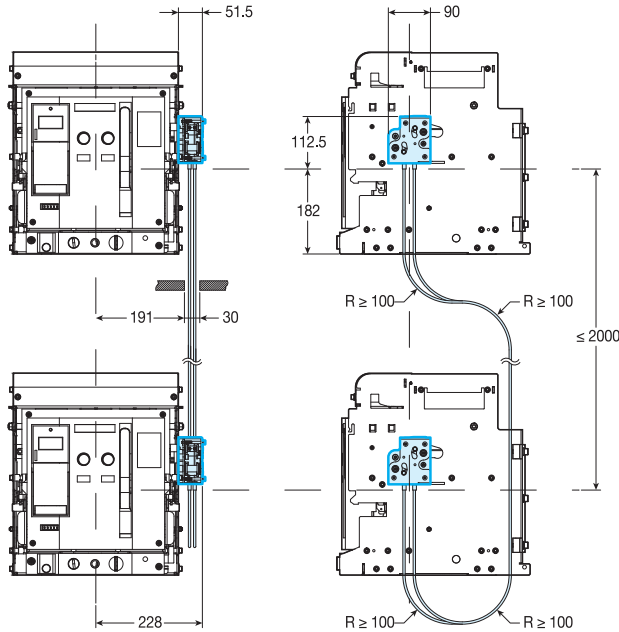
Модуль в основании микропроцессорного расцепителя оснащен кнопкой ручного возврата в исходное состояние после срабатывания от микропроцессорного расцепителя. При срабатывании автоматического выключателя кнопка выдвигается вперед. Для включения автоматического выключателя необходимо нажать кнопку. Унифицирован для выключателей OptiMat A габаритного исполнения S2, S4. Устанавливается под лицевой панелью автоматического выключателя в собственную ячейку. Входит в базовую комплектацию.

Механическая взаимная блокировка

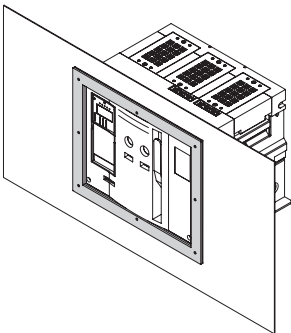


Механическая взаимная блокировка предназначена для взаимной блокировки операций включения/отключения двух или трех автоматических выключателей. Унифицирована для габаритного исполнения S2, S4. Устанавливаются только на выключатели выдвинутого исполнения.

Наименование	Артикул
Комплект механической блокировки для 2-х OptiMat A630-4000-УХЛЗ	242120
Комплект механической блокировки для 3-х OptiMat A630-4000-УХЛЗ	248580



Рамка передней панели ¹⁾



Рамка передней панели предназначена для защиты от прикосновения к острой кромке выреза. Кроме того, она защищает выступающую переднюю часть выключателя. Устанавливается на переднюю панель распределительного устройства.

Наименование	Артикул
Рамка передней панели стационарного OptiMat A 630-2000A-УХЛЗ	246228
Рамка передней панели стационарного OptiMat A 2500-4000A-УХЛЗ	246232
Рамка передней панели выкатного OptiMat A 630-2000A-УХЛЗ	246233
Рамка передней панели выкатного OptiMat A 2500-4000A-УХЛЗ	249399

¹⁾ Для выключателей габаритного исполнения S2, S4, рамки поставляются отдельно, для выключателей габаритного исполнения S1, S5, S6 рамки поставляются в комплекте.

Монтажные аксессуары OptiMat A габаритных исполнений S1, S5, S6

Катушка включения и независимый расцепитель

Катушка включения предназначена для дистанционного включения выключателя, а независимый расцепитель предназначен для дистанционного отключения выключателя. Они рассчитаны для работы в цепи переменного и постоянного тока.

Рабочее напряжение U_e , В	230AC/220DC
Диапазон напряжения срабатывания, В	(0,7 ~ 1,1) U_e
Потребляемая мощность В•А или Вт	200
Время отключения	50±10 мс

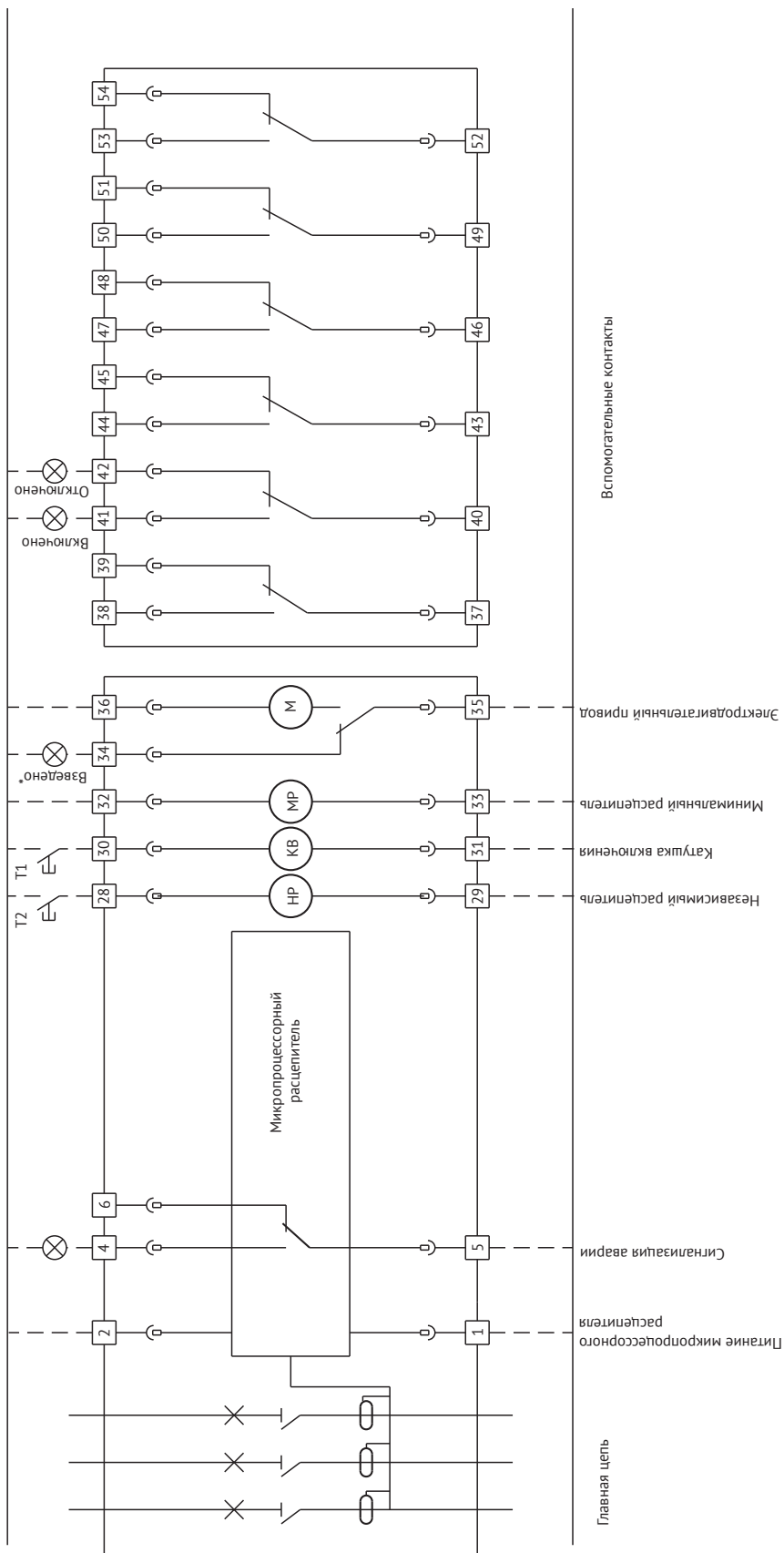
Двигательный привод

Двигательный привод предназначен для дистанционного взвода механизма выключателя, предварительного сжатия включающей пружины, т.е. подготовки выключателя к включению. Номинальный режим работы двигательного привода - кратковременный. Двигательный привод рассчитан для работы в цепи переменного или постоянного тока.

Рабочее напряжение U_e , В	230AC/220DC
Диапазон напряжения срабатывания, В	(0,85 ~ 1,1) U_e
Потребляемая мощность В•А или Вт	150
Время взвода, с	<8
Частота взвода	до трех циклов в минуту

Принципиальные схемы OptiMat A

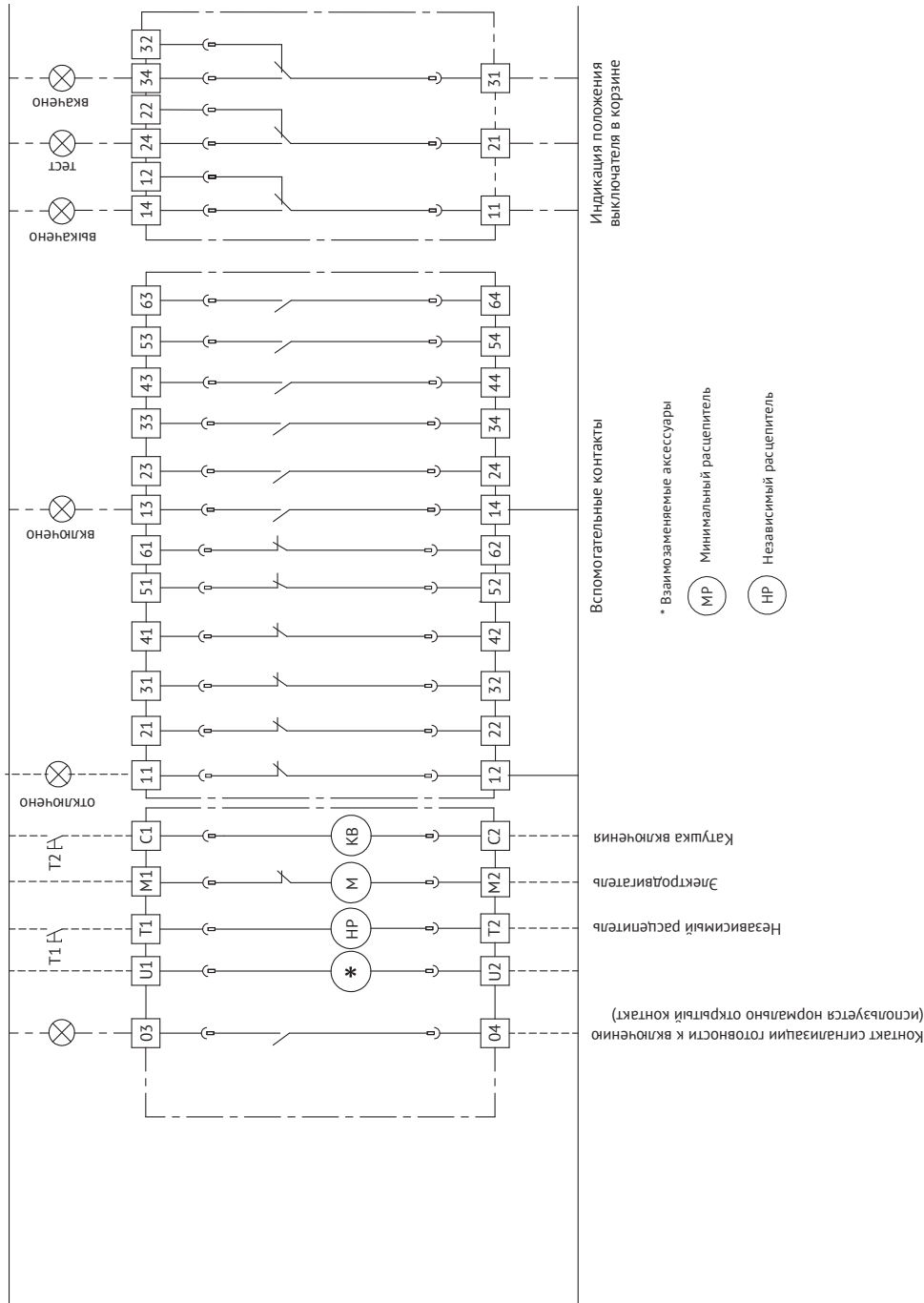
Принципиальная электрическая схема выключателя с полупроводниковым расцепителем типа MR5.0 габаритного исполнения S1



*Выход "34" (введено) гальванически не развязан с выводом "36"

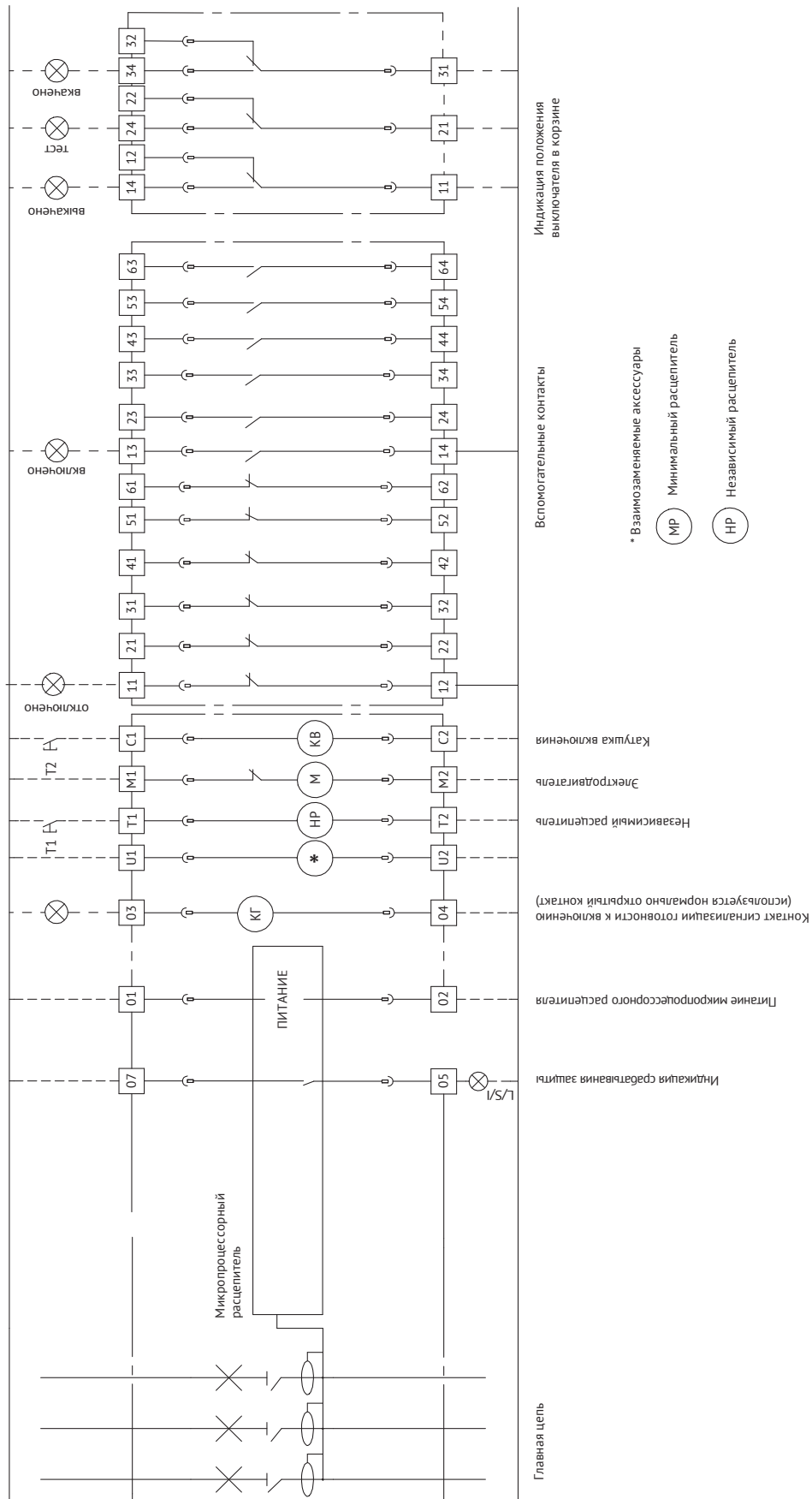
Пунктирной линией обозначены соединения, осуществляемые потребителем.

Принципиальная электрическая схема выключателя без полупроводникового расцепителя габаритного исполнения S2, S4



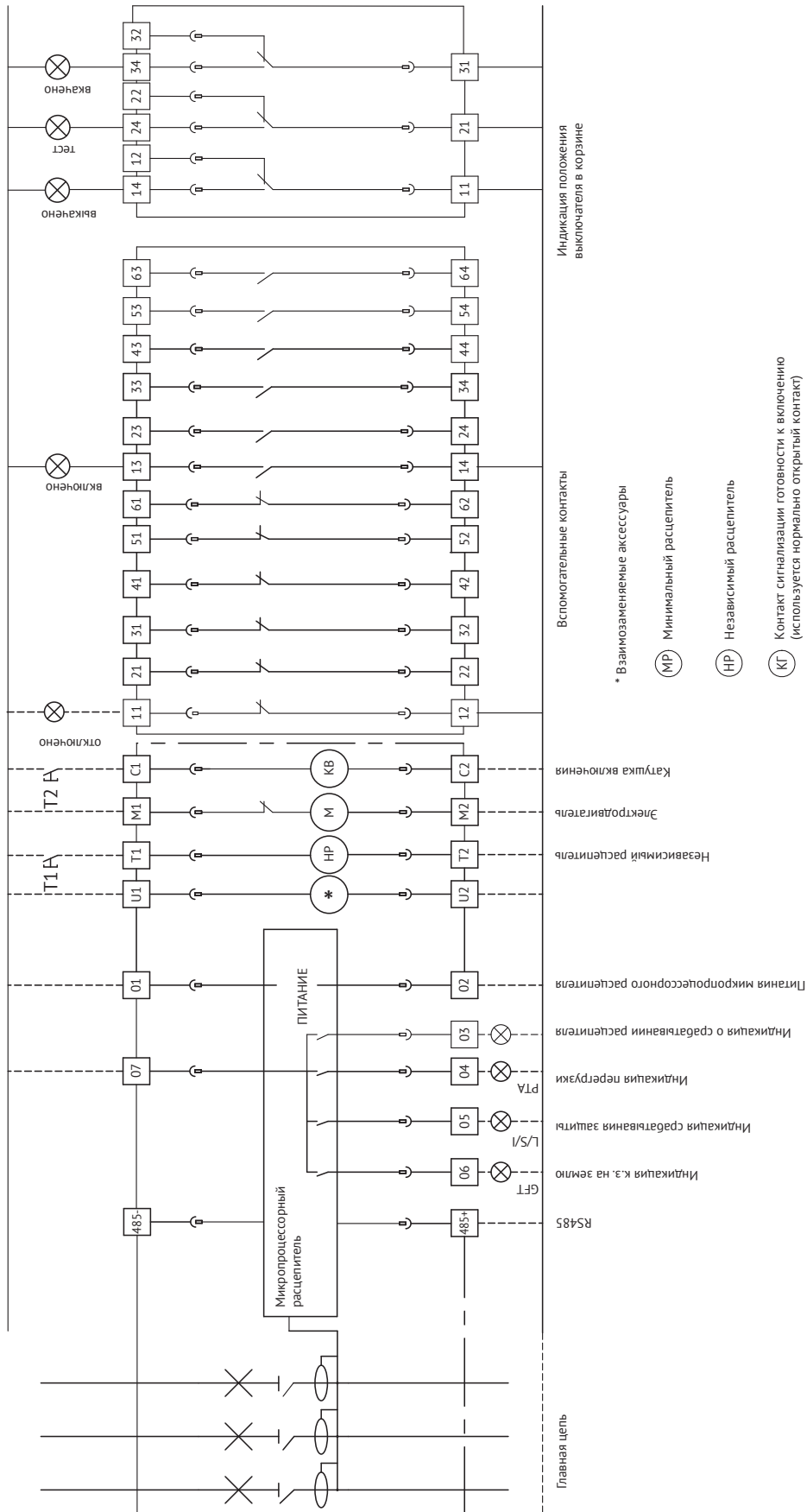
Пунктирной линией обозначены соединения, осуществляемые потребителем.

Принципиальная электрическая схема выключателя с полупроводниковым расцепителем типа MR8.0 габаритного исполнения S2, S4

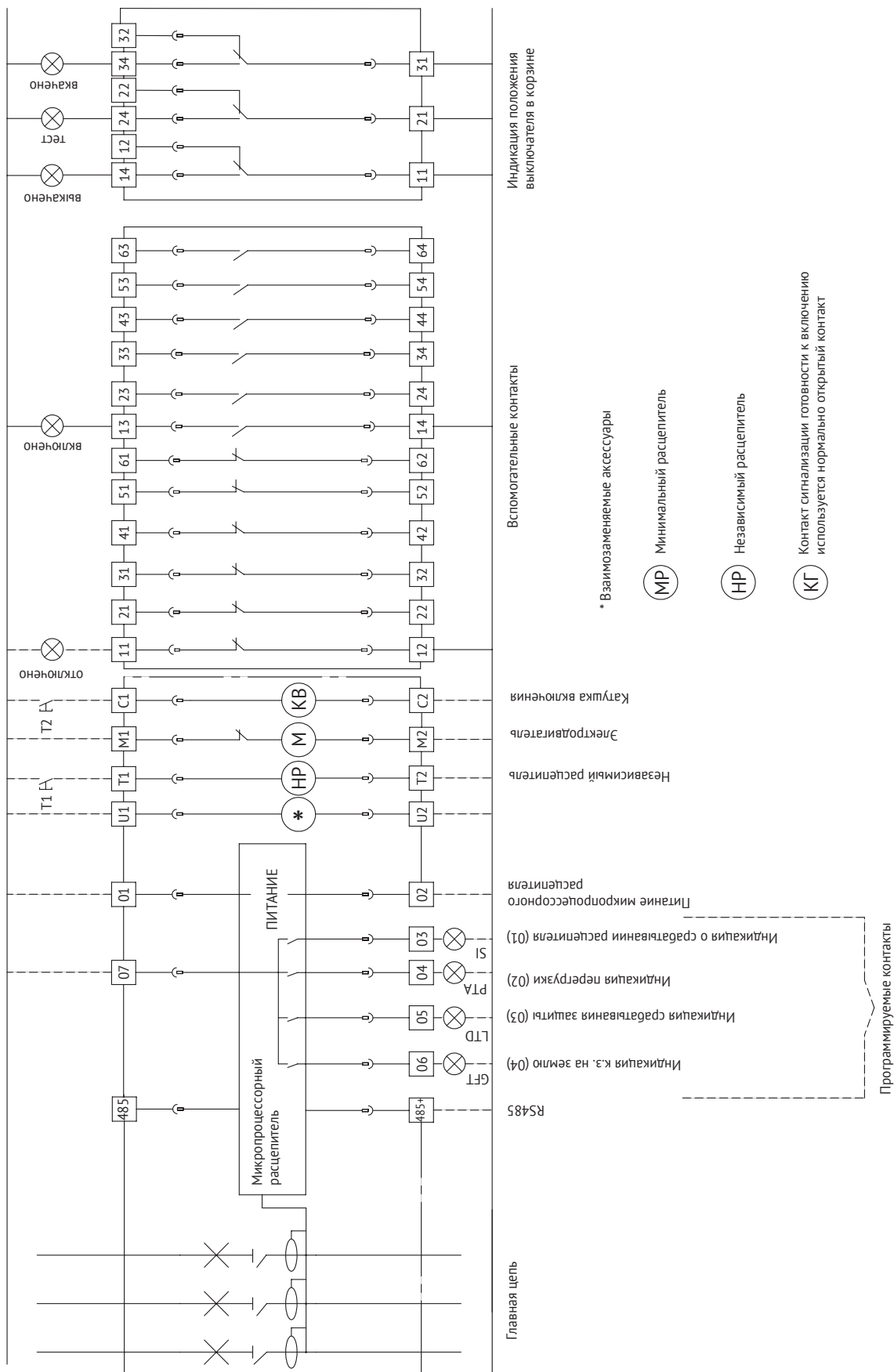


Пунктирной линией обозначены соединения, осуществляемые потребителем.

Принципиальная электрическая схема выключателя с полупроводниковым расцепителем типа MR7.0 габаритного исполнения S2, S4

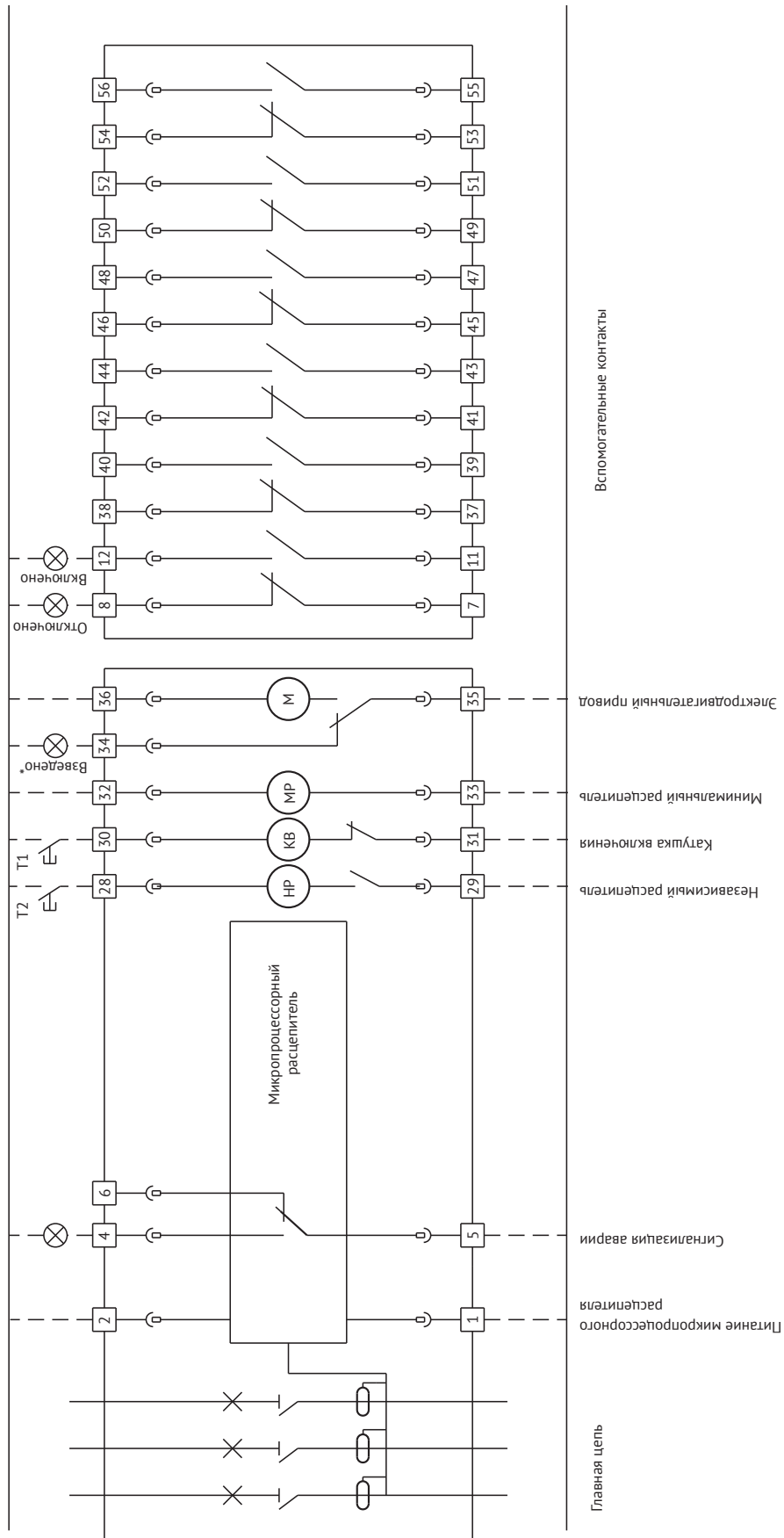


Принципиальная электрическая схема выключателя с полупроводниковым расцепителем типа MR8.1 габаритного исполнения S2, S4



Пунктирной линией обозначены соединения, осуществляемые потребителем.

Принципиальная электрическая схема выключателя с полупроводниковым расцепителем типа MR5.0 габаритного исполнения S5, S6

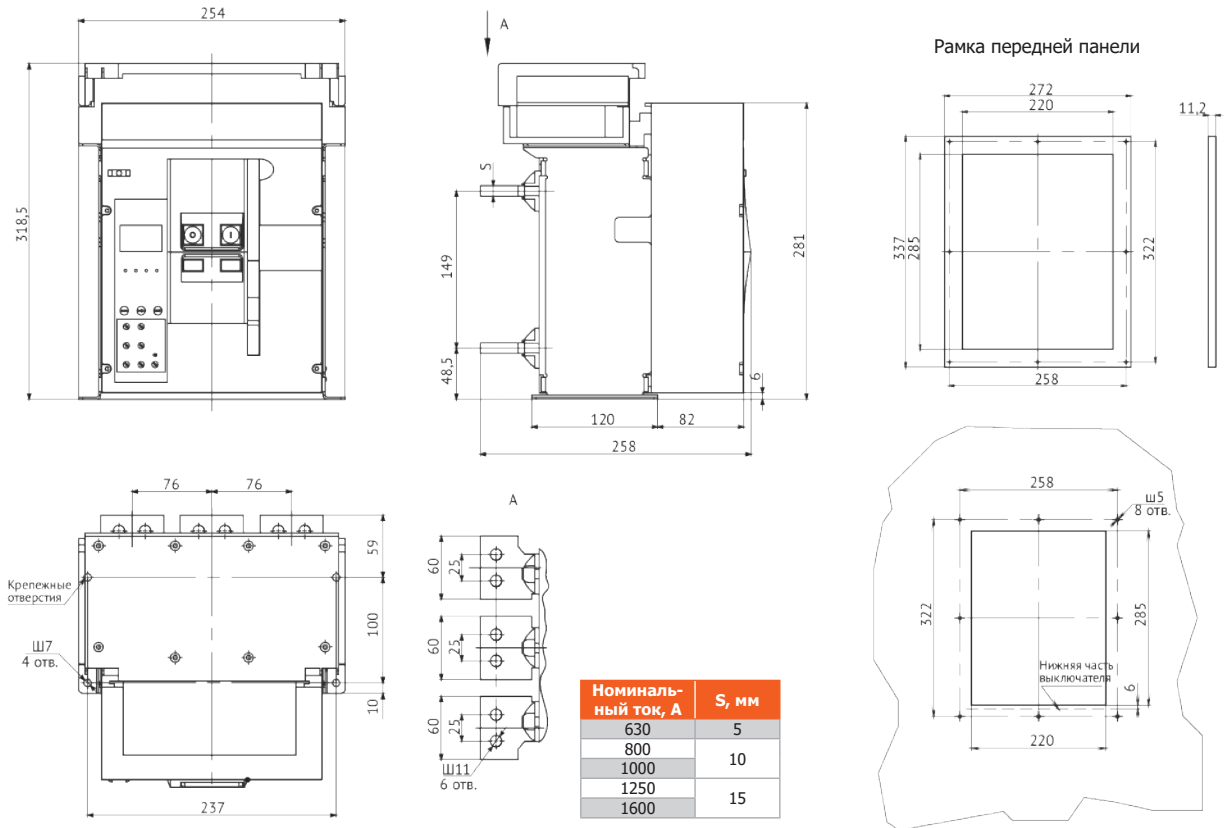


*Выход "34" (введено) гальванически не развязан с выводом "36"

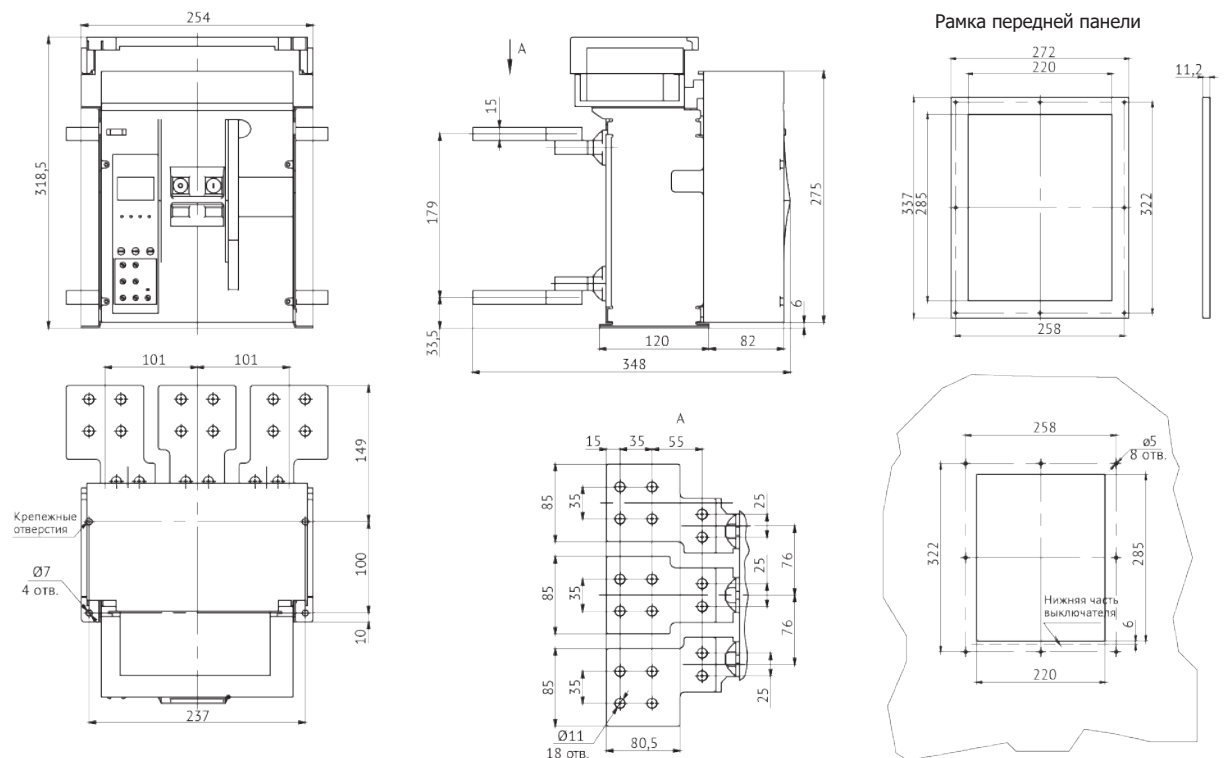
Пунктирной линией обозначены соединения, осуществляемые потребителем.

Габаритные, установочные и присоединительные размеры (мм)

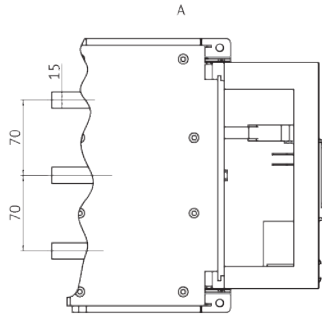
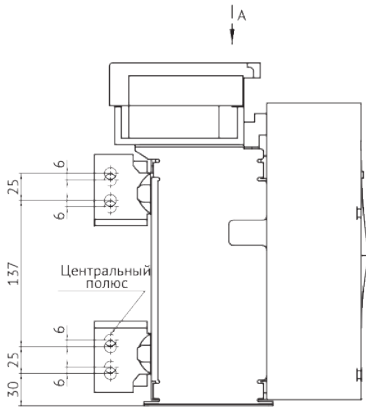
Автоматический выключатель OptiMat A-630-1600-S1-3P стационарного исполнения на номинальные токи 630 – 1600 А с задним горизонтальным расположением выводов



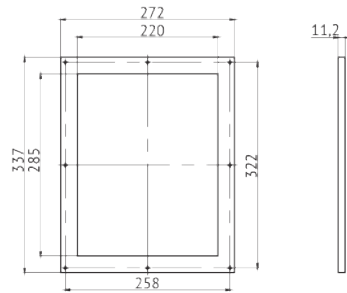
Автоматический выключатель OptiMat A-1600-S1-3P стационарного исполнения на номинальный ток 1600 А с задним горизонтальным расположением выводов с установленными расширителями полюсов



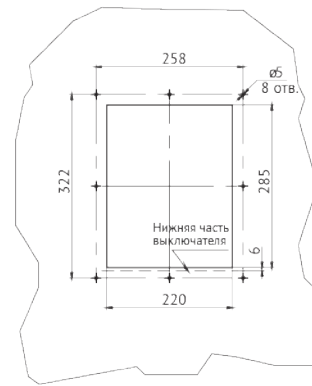
Автоматический выключатель OptiMat A-630-1600-S1-3P стационарного исполнения на номинальные токи 630 – 1600 А с задним вертикальным расположением выводов



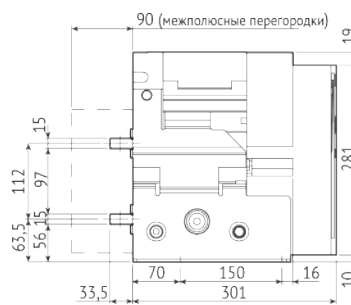
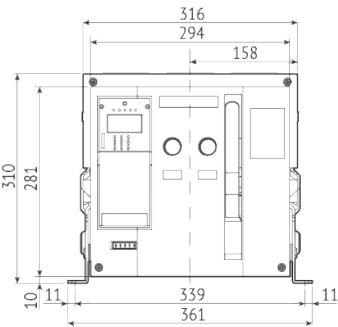
Рамка передней панели



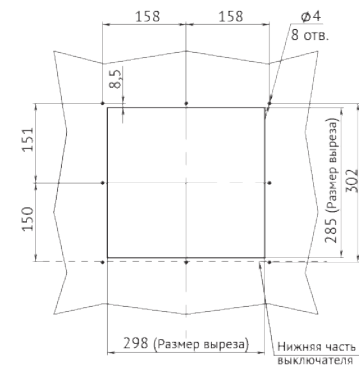
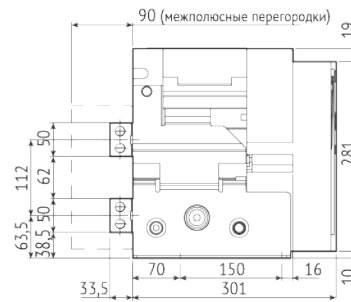
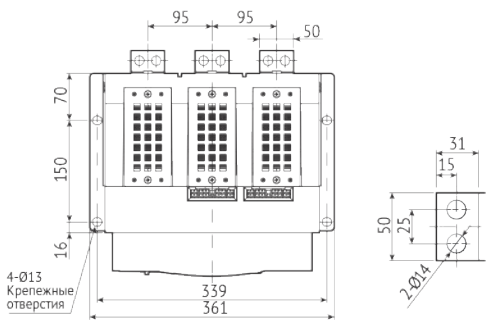
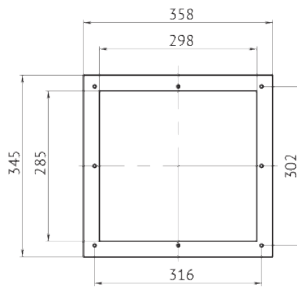
Номинальный ток, А	S, мм
630	5
800	10
1000	15
1250	15
1600	15



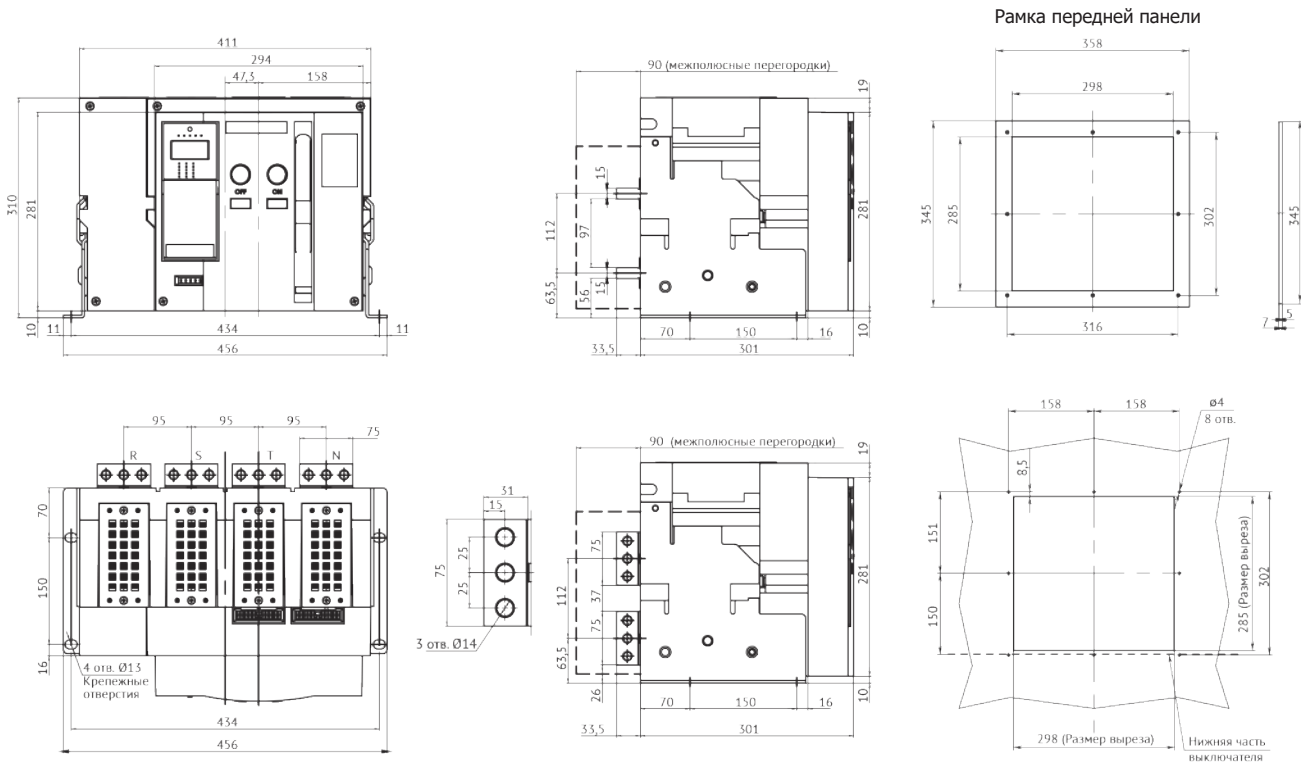
Автоматический выключатель OptiMat A-630-1600-S2-3P стационарного исполнения на номинальные токи 630–1600 А с задним вертикальным и горизонтальным расположением выводов



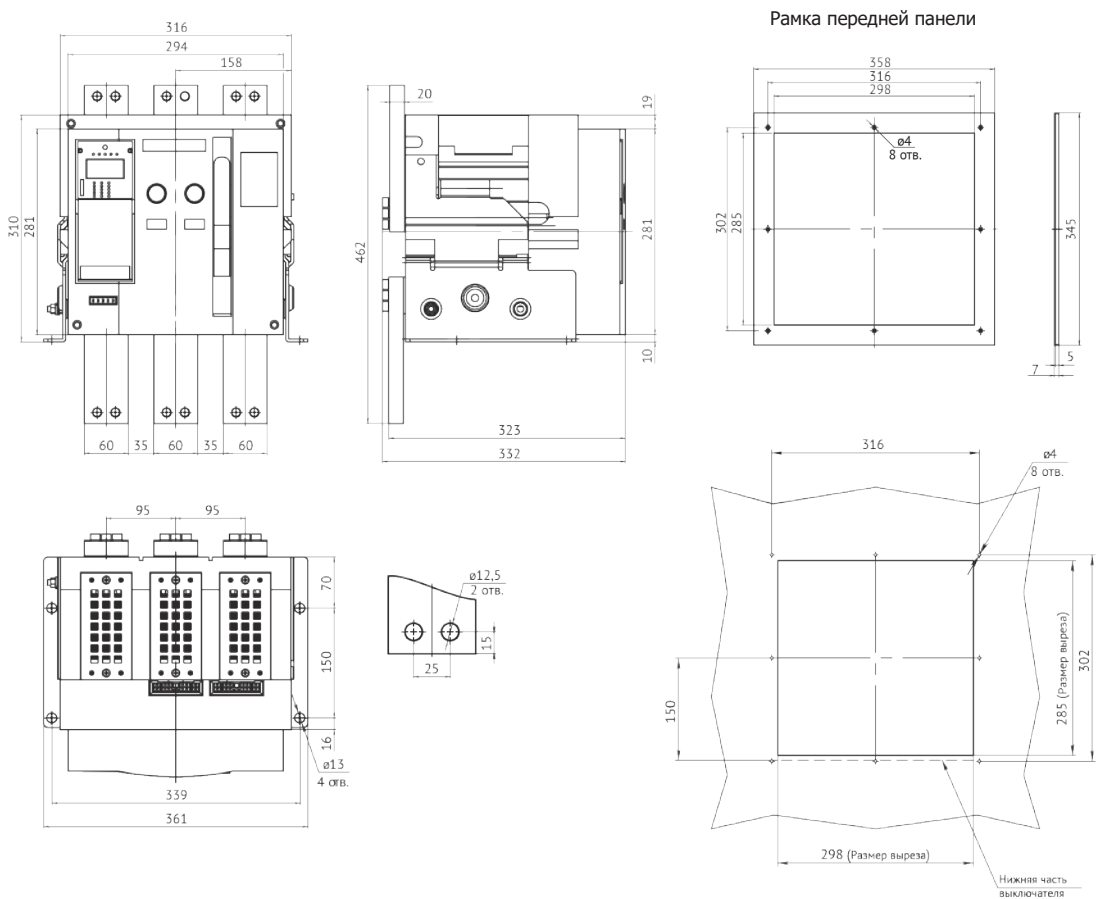
Рамка передней панели



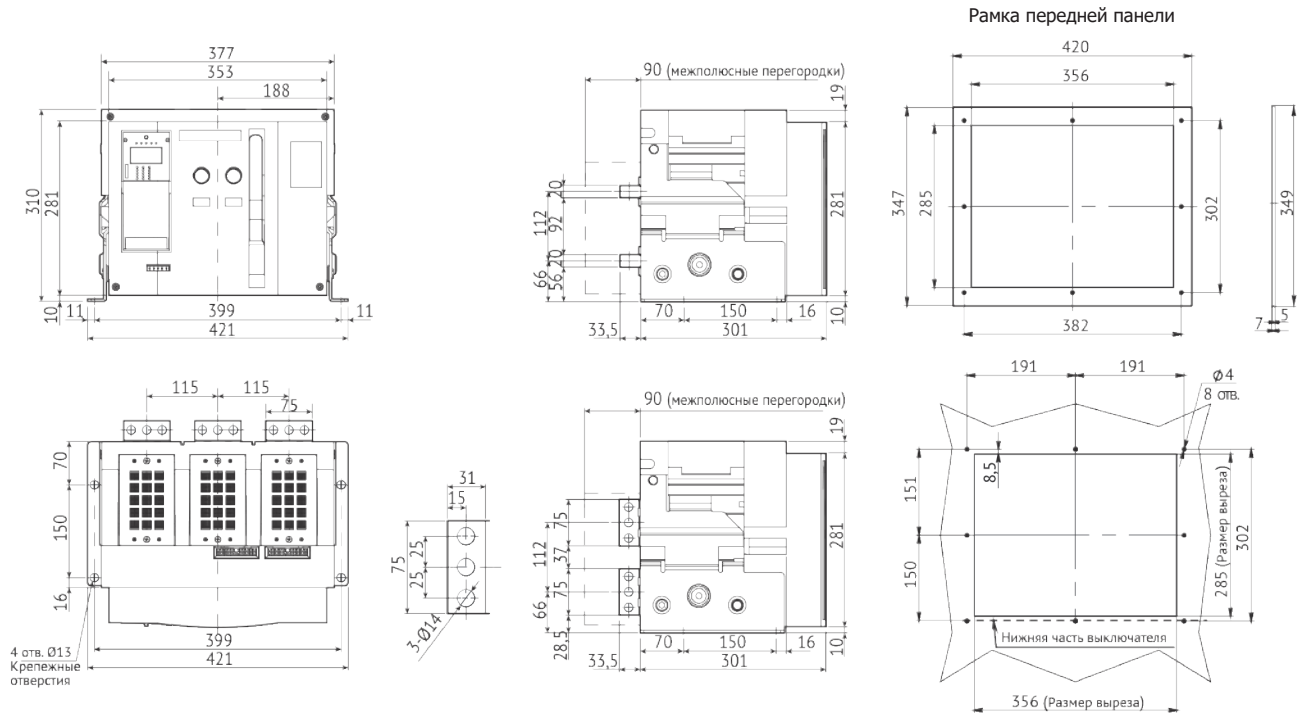
Автоматический выключатель OptiMat A-2000-S2-4P стационарного исполнения на номинальный ток 2000 А с задним вертикальным и горизонтальным расположением выводов



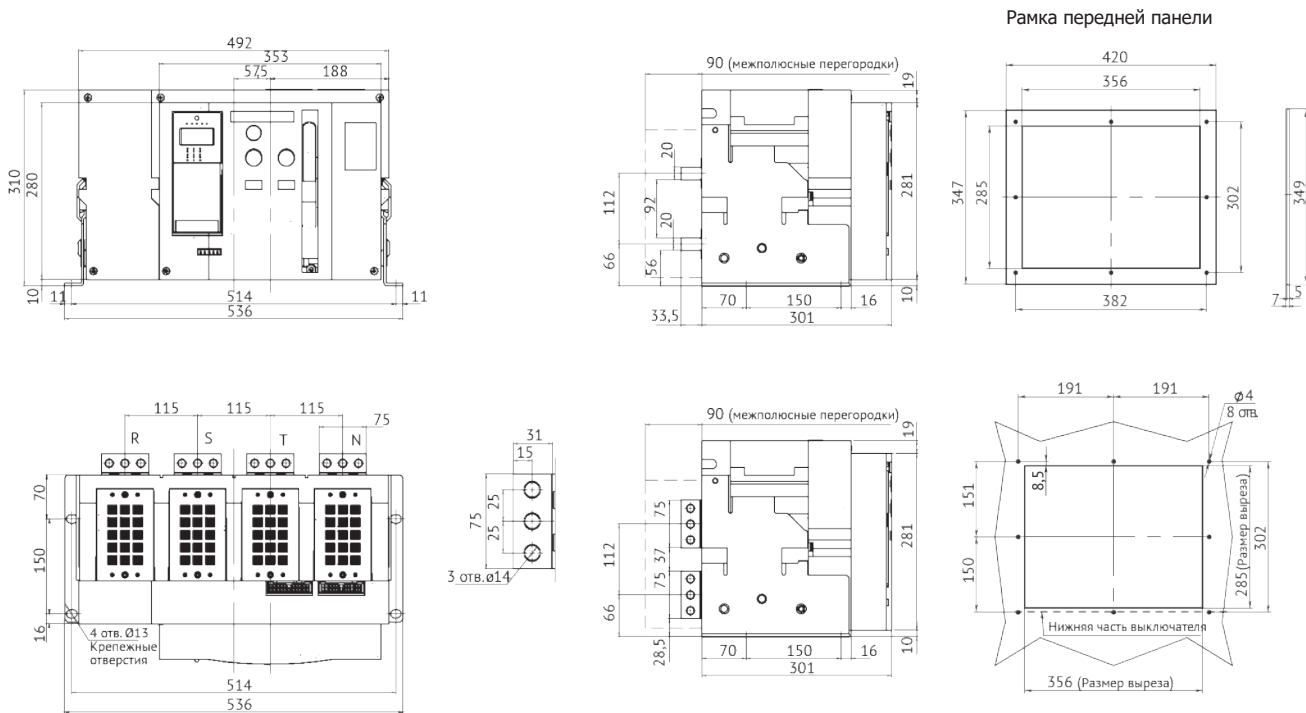
Автоматический выключатель OptiMat A-630-2000-S2-3P стационарного исполнения на номинальные токи 630–2000 А с передним расположением выводов



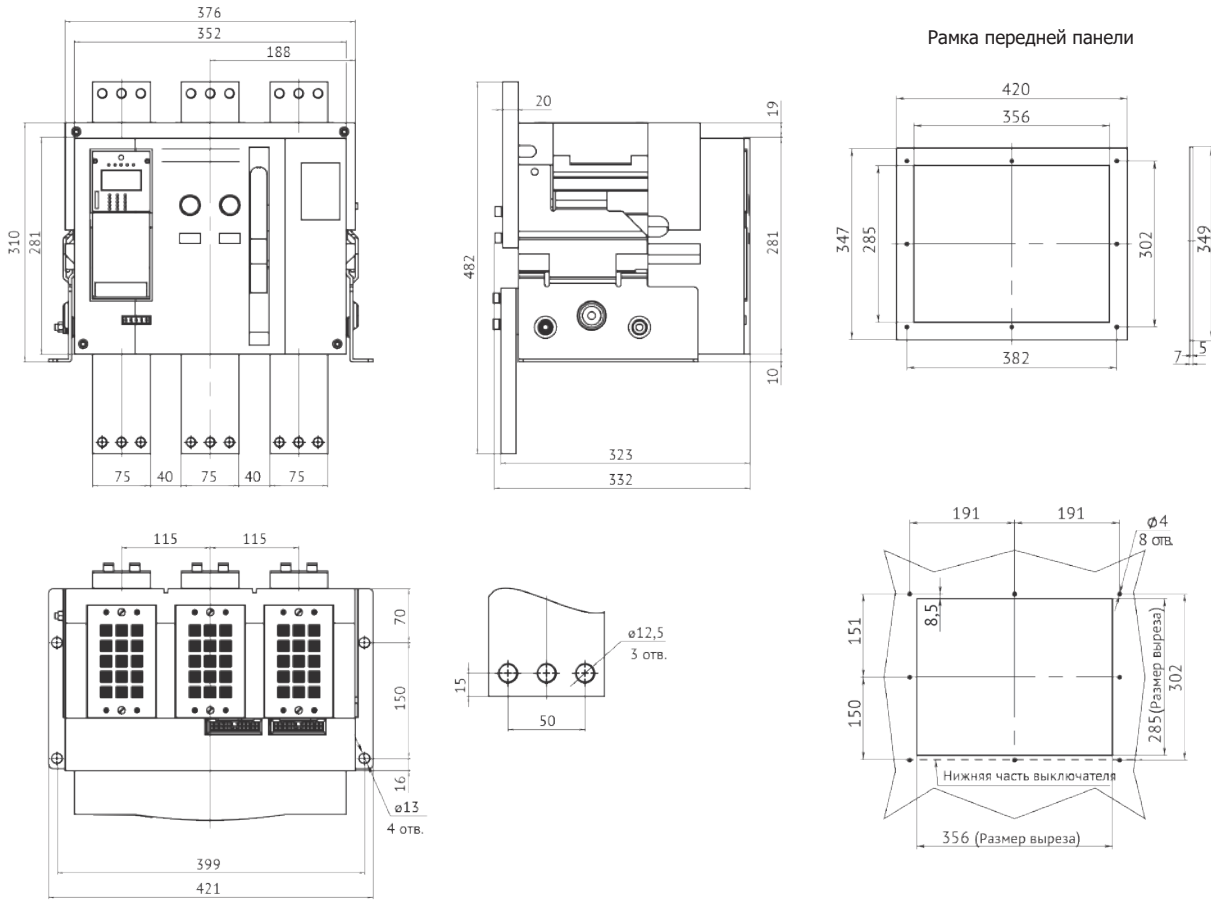
Автоматический выключатель OptiMat A-2500-3200-S4-3P стационарного исполнения на номинальные токи 2500-3200 А с задним горизонтальным и вертикальным расположением выводов



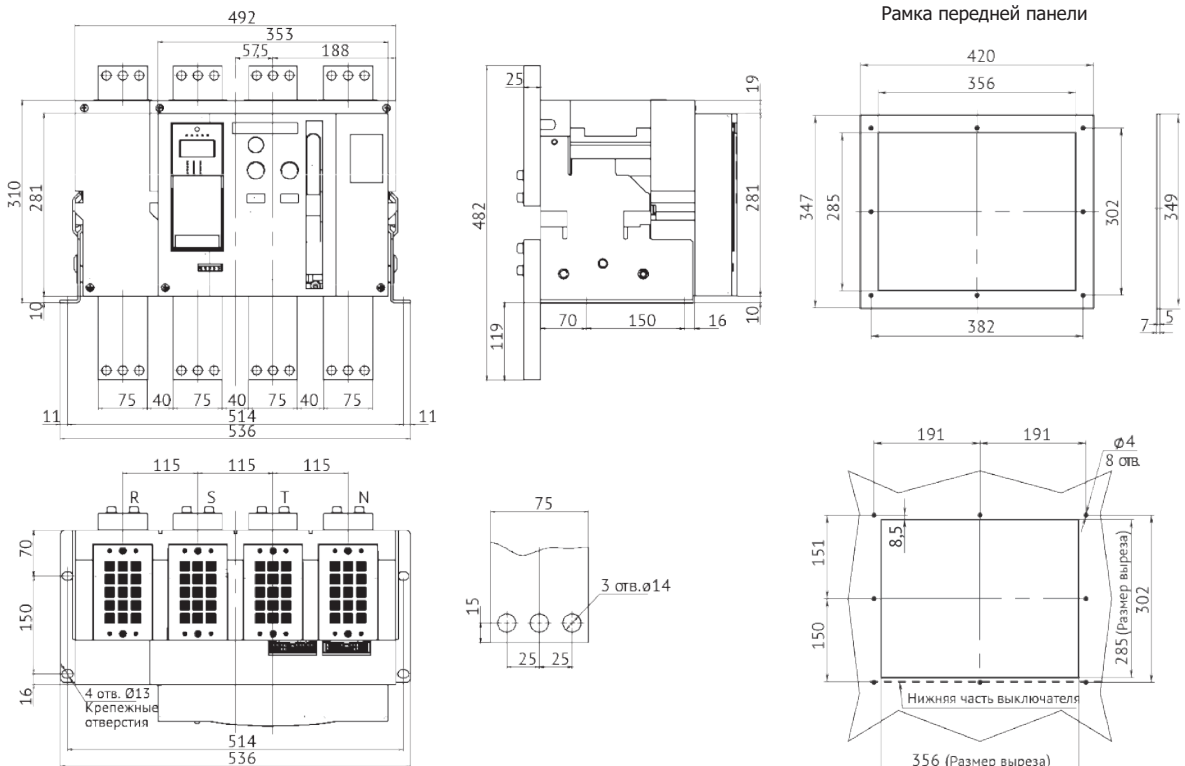
Автоматический выключатель OptiMat A-2500-3200-S4-4P стационарного исполнения на номинальные токи 2500-3200 А с задним горизонтальным и вертикальным расположением выводов



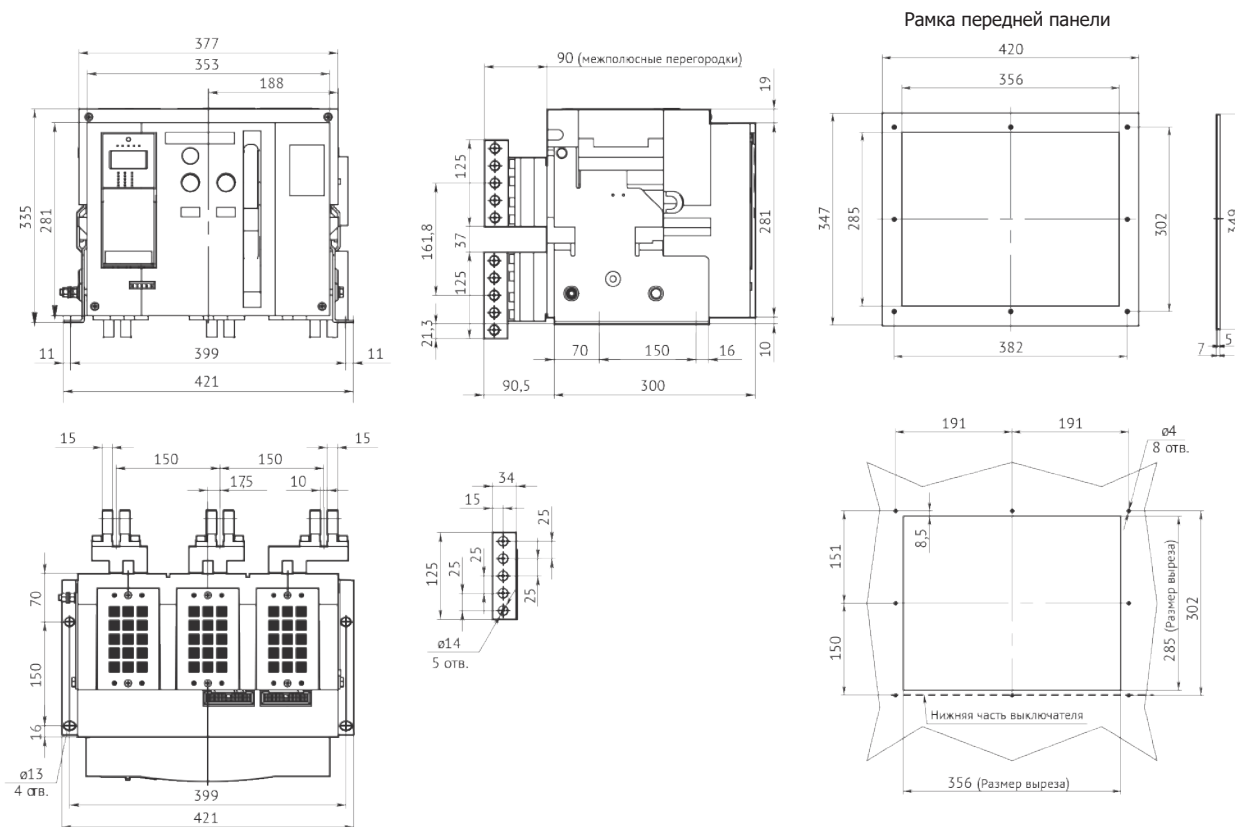
Автоматический выключатель OptiMat A-2500-S4-3P стационарного исполнения на номинальный ток 2500 А с передним расположением выводов



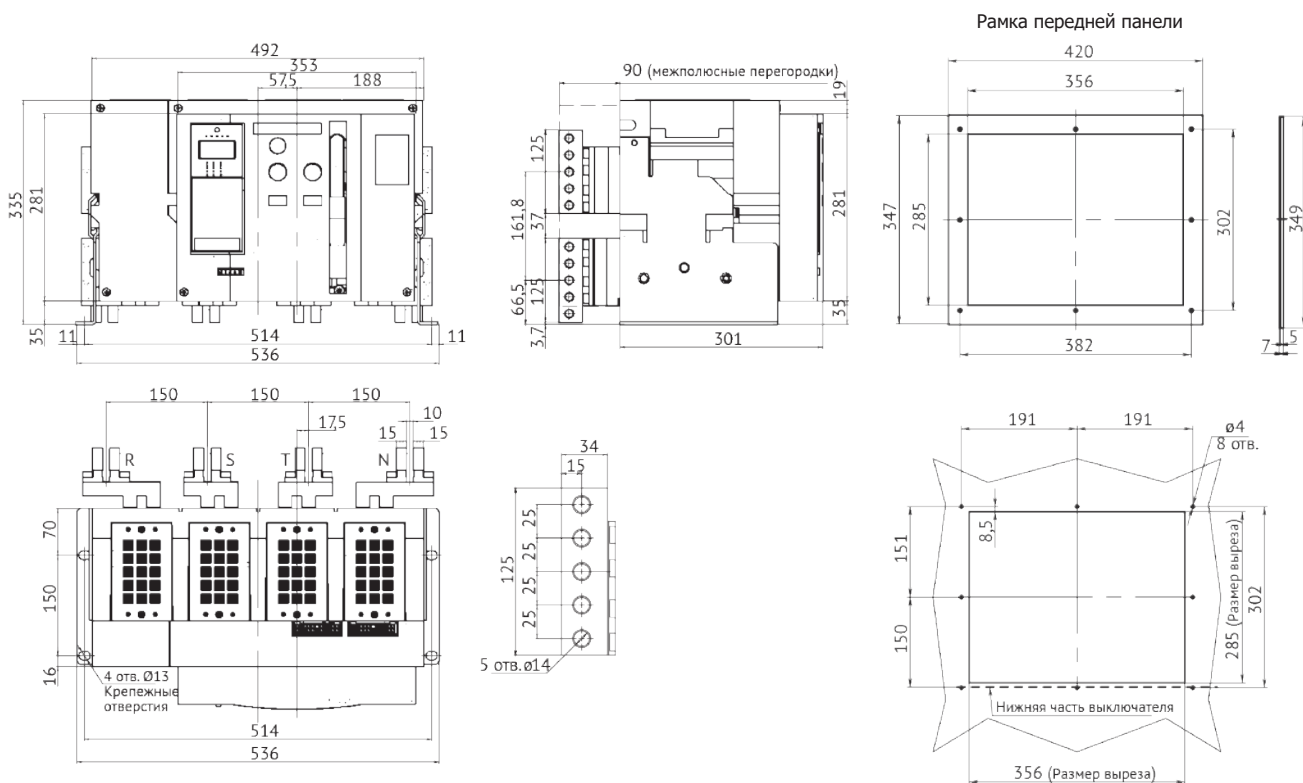
Автоматический выключатель OptiMat A-2500-S4-4P стационарного исполнения на номинальный ток 2500 А с передним расположением выводов



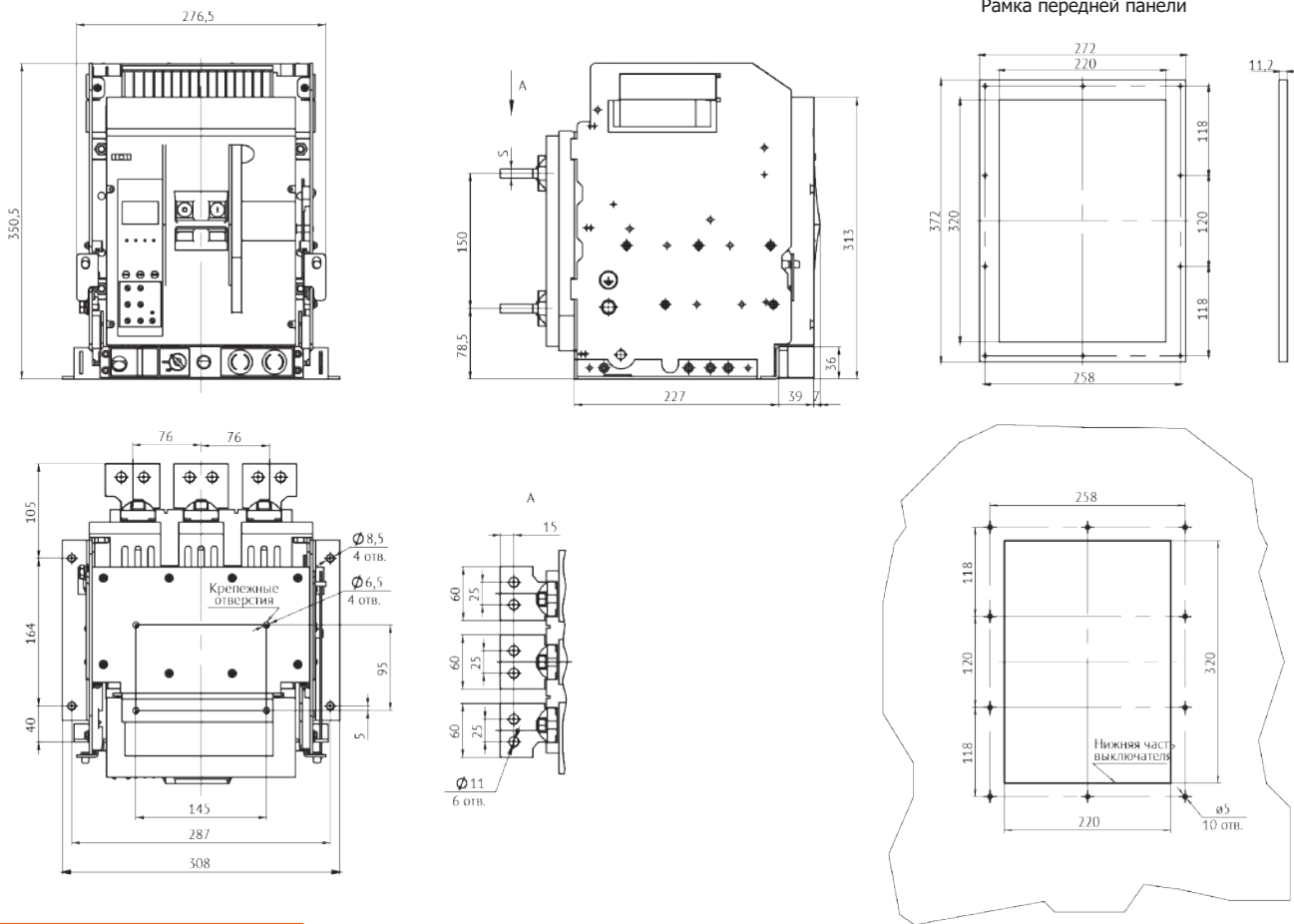
Автоматический выключатель OptiMat A-4000-S4-3P стационарного исполнения на номинальный ток 4000 А с задним вертикальным расположением выводов



Автоматический выключатель OptiMat A-4000-S4-4P стационарного исполнения на номинальный ток 4000 А с задним вертикальным расположением выводов

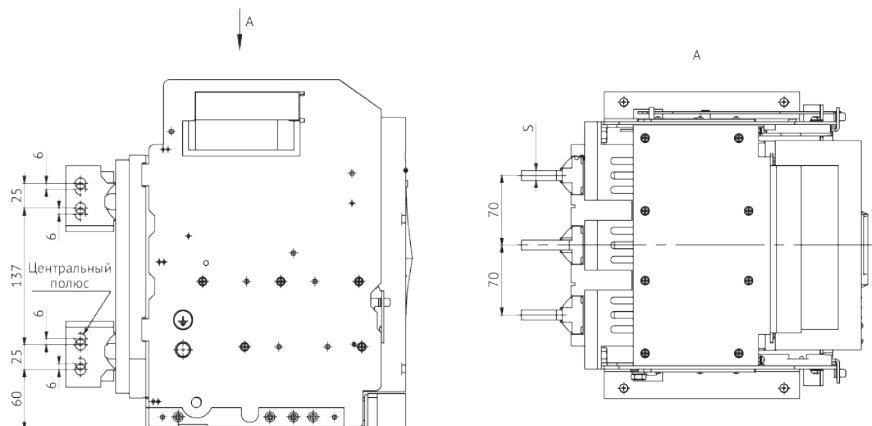


Автоматический выключатель OptiMat A-630-1600-S1-3P выдвижного исполнения на номинальные токи 630–1600 А с задним горизонтальным расположением выводов

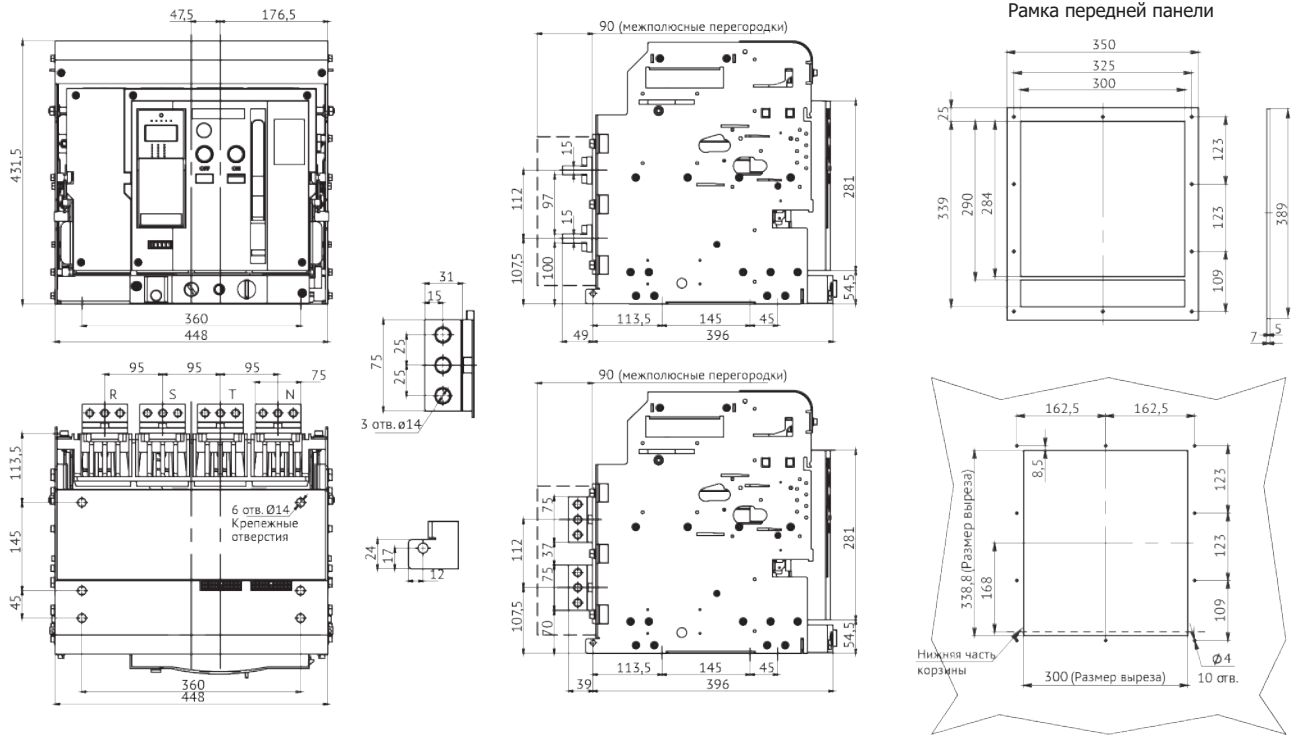


Номинальный ток, А	S, мм
630	5
800	10
1000	15
1250	15
1600	15

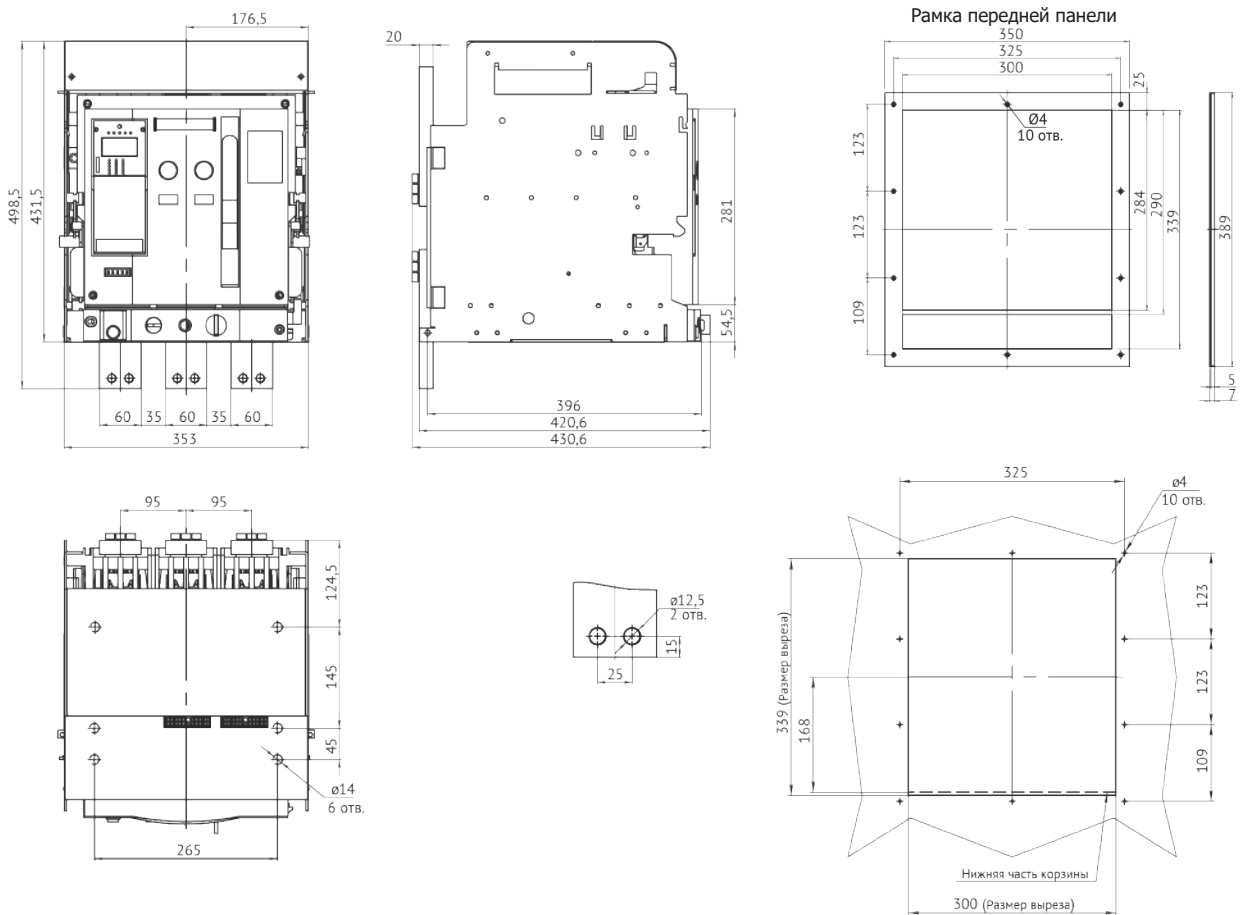
с задним вертикальным расположением выводов



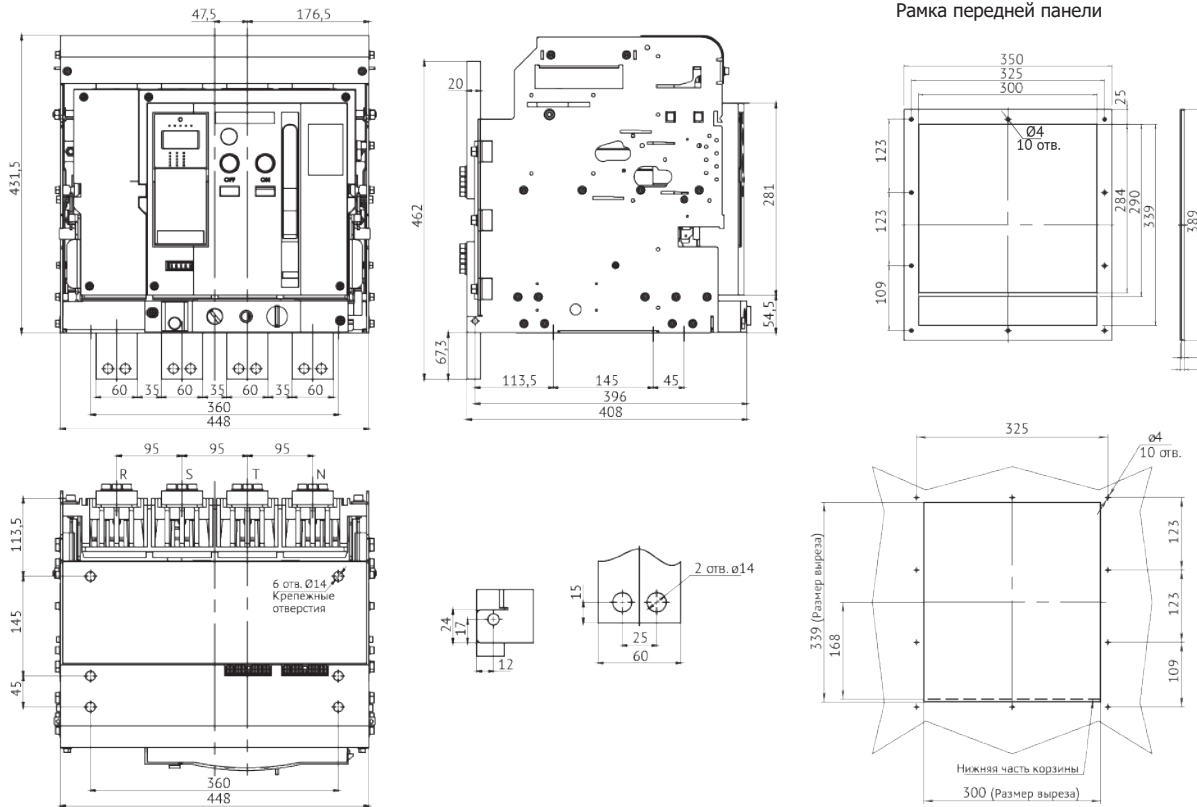
Автоматический выключатель OptiMat A-2000-S2-4P выдвижного исполнения на номинальный ток 2000 А с задним вертикальным расположением выводов



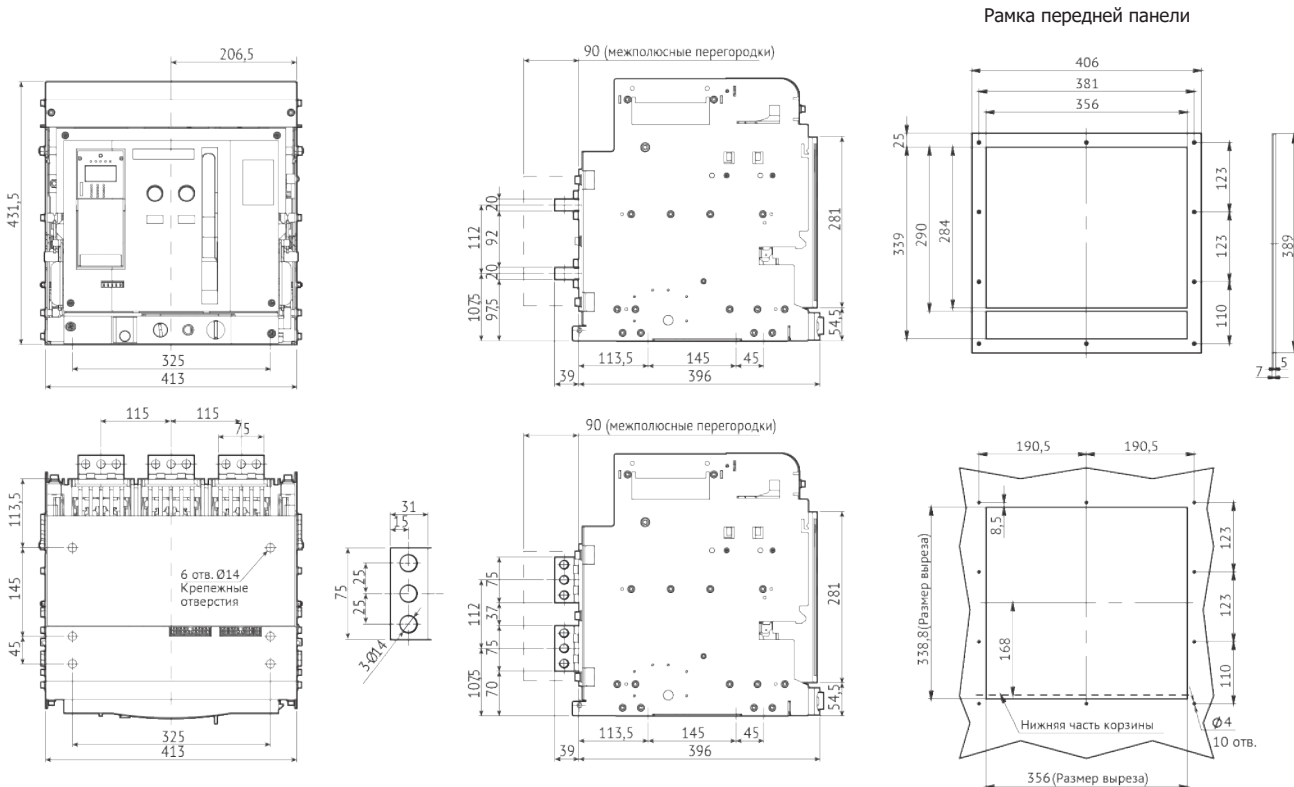
Автоматический выключатель OptiMat A-630-2000-S2-3P выдвижного исполнения на номинальные токи 630–2000 А с передним расположением выводов



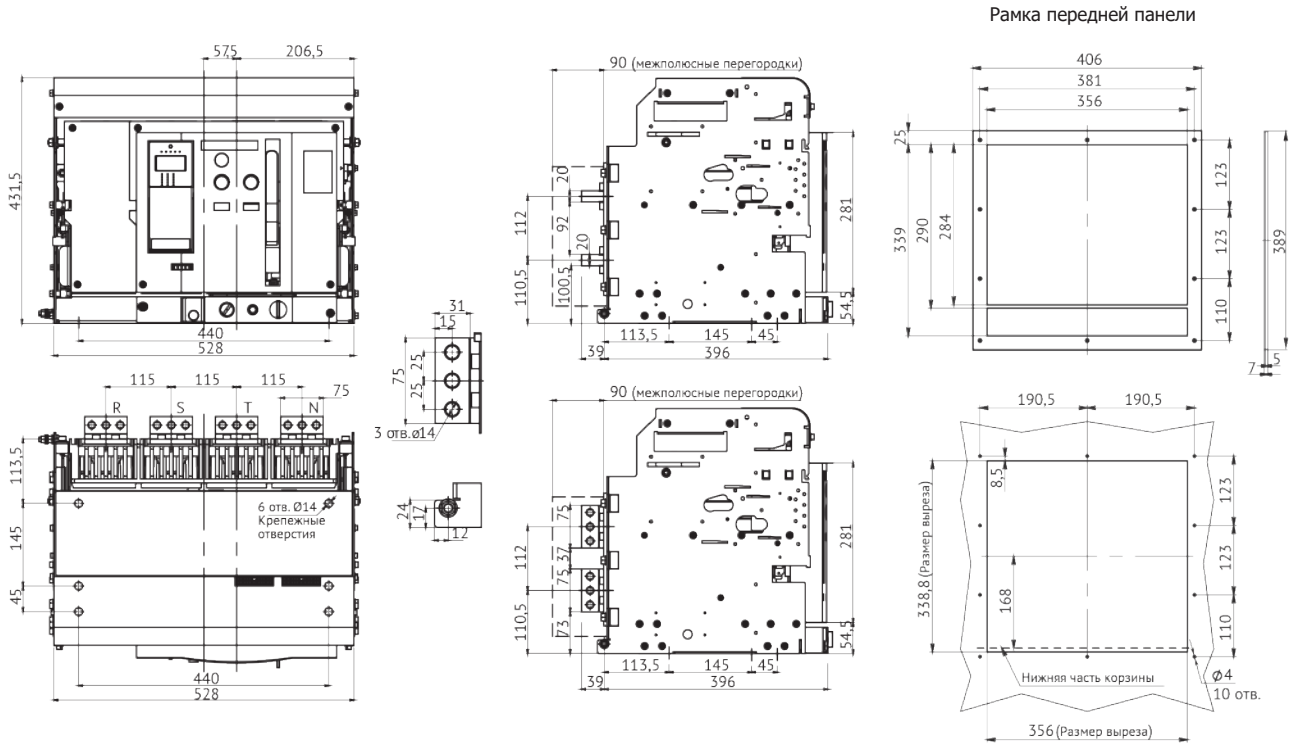
Автоматический выключатель OptiMat A-630-2000-S2-4P выдвижного исполнения на номинальные токи 630–2000 А с передним расположением выводов



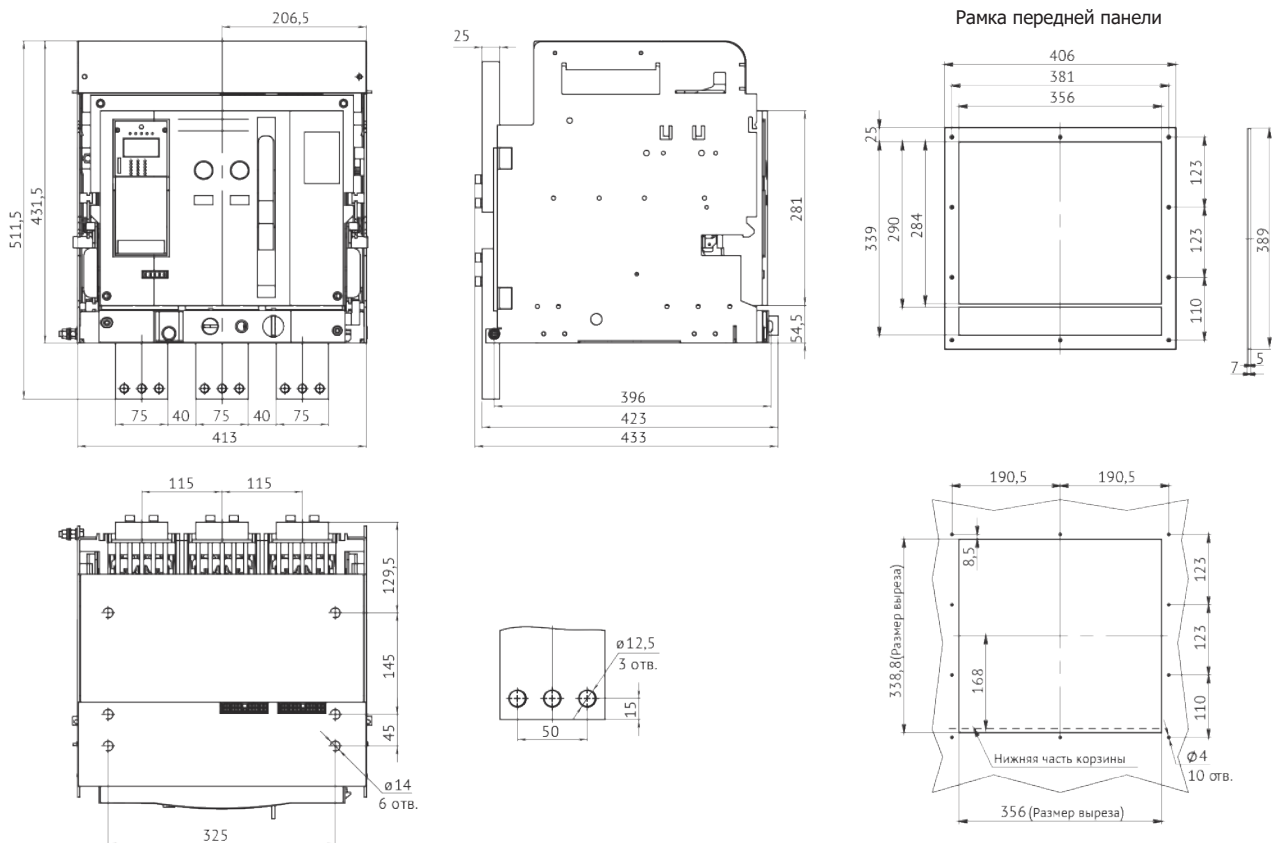
Автоматический выключатель OptiMat A-2500-3200-S4-3P выдвижного исполнения на номинальные токи 2500-3200 А с задним горизонтальным и вертикальным расположением выводов



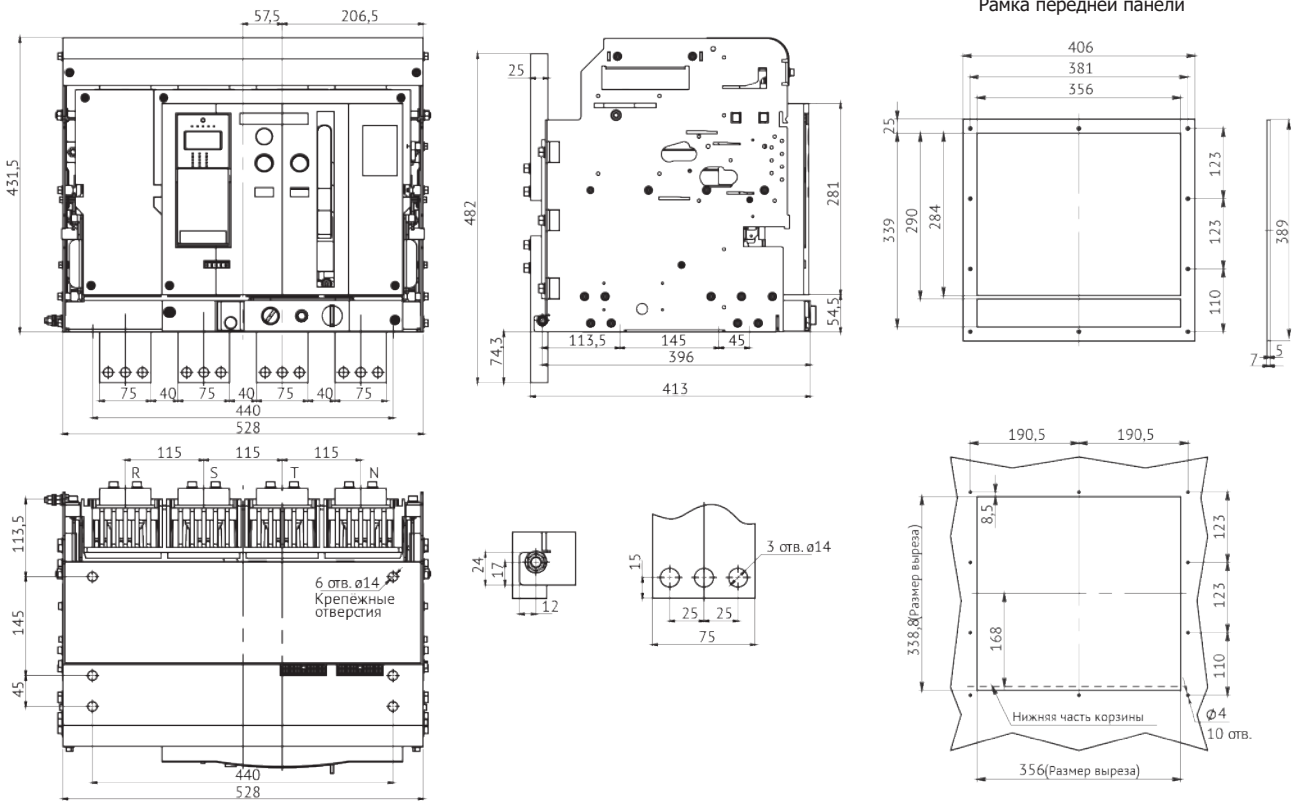
Автоматический выключатель OptiMat A-2500-3200-S4-4P выдвижного исполнения на номинальные токи 2500-3200 А с задним горизонтальным и вертикальным расположением выводов



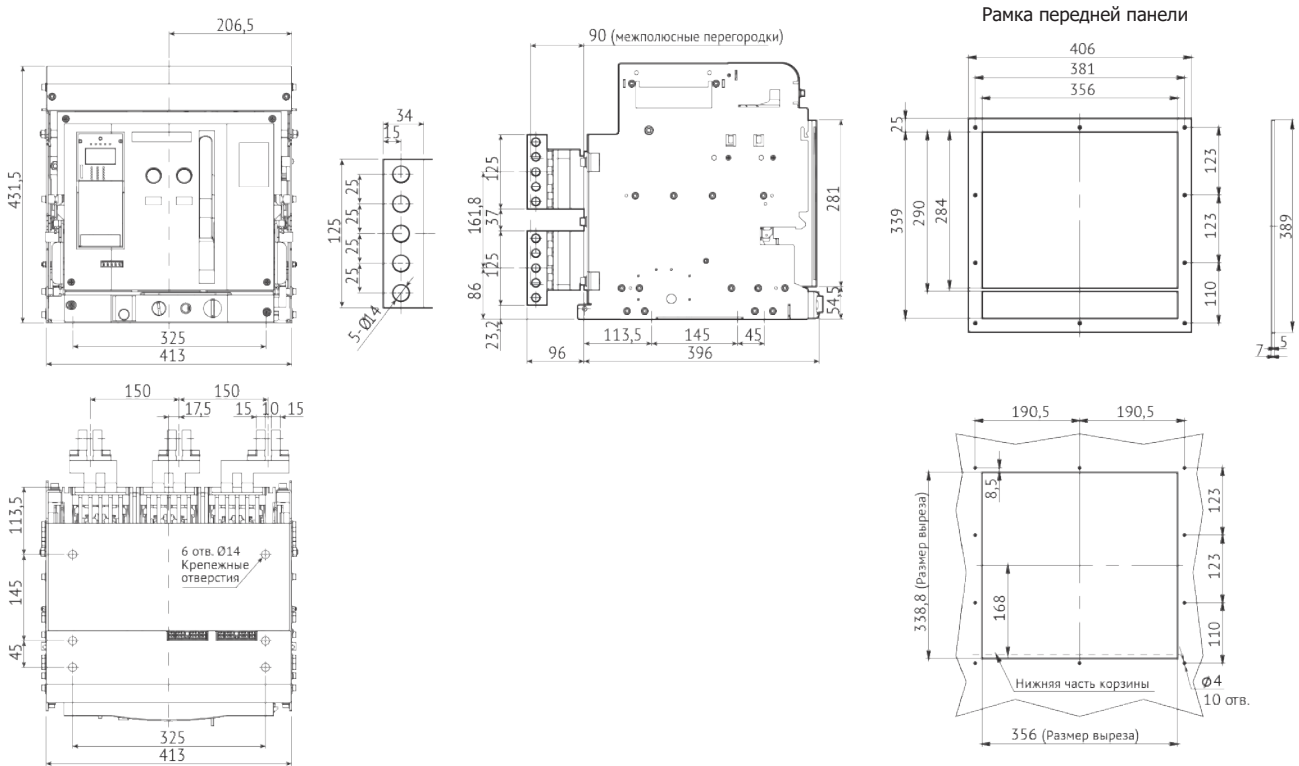
Автоматический выключатель OptiMat A-2500-S4-3P выдвижного исполнения на номинальный ток 2500 А с передним расположением выводов



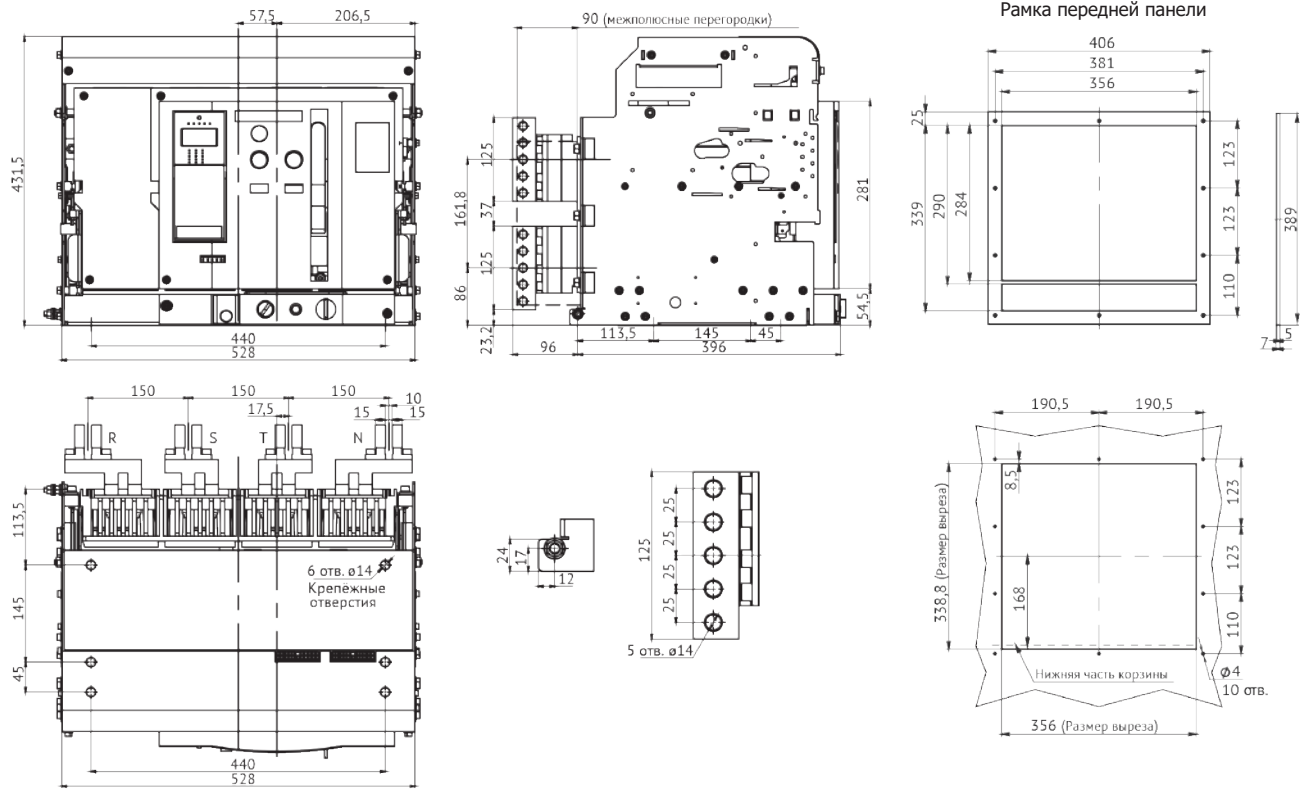
Автоматический выключатель OptiMat A-2500-S4-4P выдвижного исполнения на номинальный ток 2500 А с передним расположением выводов



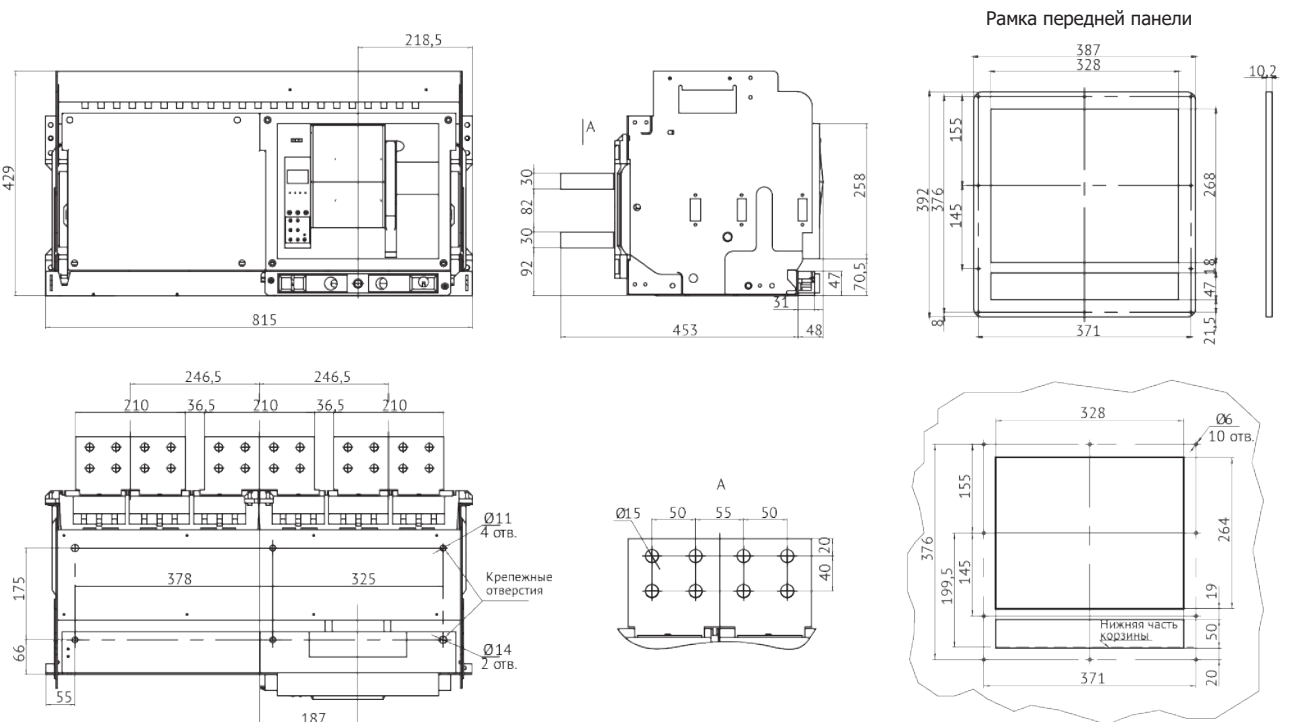
Автоматический выключатель OptiMat A-4000-S4-3P выдвижного исполнения на номинальный ток 4000 А с задним вертикальным расположением выводов



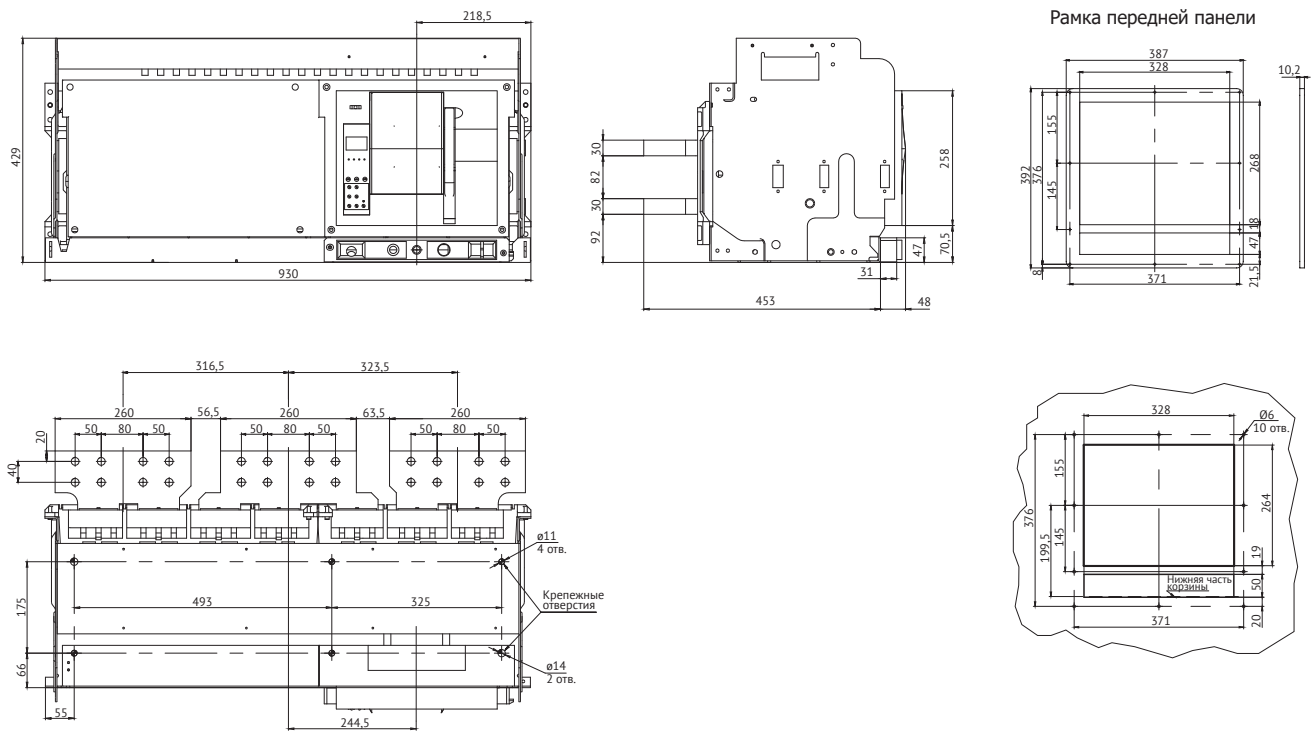
Автоматический выключатель OptiMat A-4000-S4-4P выдвигного исполнения на номинальный ток 4000 А с задним вертикальным расположением выводов



Автоматический выключатель OptiMat A-5000-S5-3P выдвигного исполнения на номинальный ток 5000 А с задним горизонтальным расположением выводов



Автоматический выключатель OptiMat A-6300-S6-3P выдвигного исполнения на номинальный ток 6300 А с задним горизонтальным расположением выводов



Подключение силовых кабелей

При подключении силовых кабелей следует учитывать массу кабеля и его механическое давление на вывод автоматического выключателя:

- Удлиненные выводы должны иметь изолированную опору, а кабель должен быть закреплен на твердой поверхности (рис. 1).
- При подключении нескольких кабелей следует скрепить их между собой и зафиксировать на каркасе неподвижной конструкции (рис. 2).

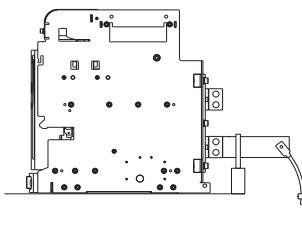


Рис. 1

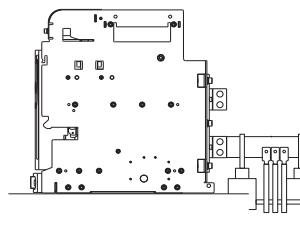


Рис. 2

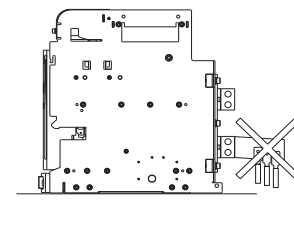
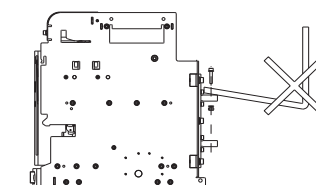
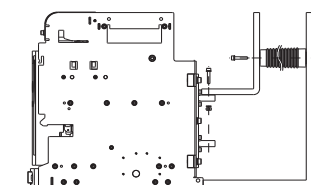
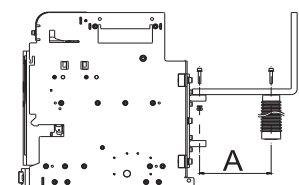


Рис. 3

Присоединение шин

При монтаже шин следует располагать крепежные отверстия таким образом, чтобы они четко совпадали с отверстиями на выводах автоматического выключателя и не создавали ломающего давления при закреплении болтами.

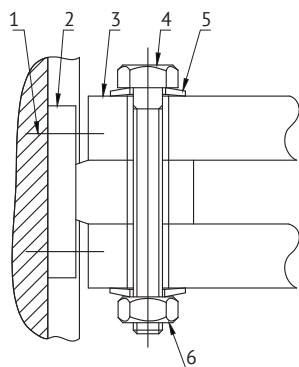
Для предотвращения прогиба шин и повышенного механического воздействия на выводы выключателя, необходимо зафиксировать шины опорными изоляторами.



Для обеспечения стойкости ошиновки к электродинамическому воздействию тока, расстояние А должно быть не более:

Для расчетного тока КЗ, кА	Расстояние А, мм
30	350
50	300
65	250
80-100	150

Присоединение шин к аппарату



- 1 — винт крепления к аппарату;
- 2 — коннектор выключателя;
- 3 — шины;
- 4 — болт;
- 5 — тарельчатые шайбы;
- 6 — гайка.

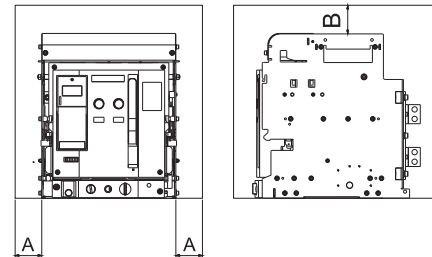
Определение размеров шин

Габаритный размер	Номинальный ток, А	Медные шины		Алюминиевые шины		Крепек	Момент затяжки, Н·м	
		Кол-во, шт	Сечение, мм ²	Кол-во, шт	Сечение, мм ²		Пружинная шайба ГОСТ 6402	Пружина тарельчатая ГОСТ 3057
S1	630	2	5x40	2	8x50	Болт M10-6gx50.88.016 ГОСТ 7798	37,5	50
	800		5x50		10x50			
	1000		5x60		10x60			
	1250		6x60		10x60			
	1600		10x60		4			
S2	630	2	5x40	2	8x50	Болт M12-6gx65.88.016 ГОСТ 7798	37,5	50
	800		5x50		10x50			
	1000		5x60		10x60			
	1250		5x80		10x60			
	1600		5x100		4			
S4	2000	3	5x100	4	10x60	Болт M12-6gx75.88.016 ГОСТ 7798	37,5	50
	2500	4	5x100	5	10x80			
	3200	2	10x100	-	-			
S5	4000	3	10x125	-	-	Болт M12-6gx120.88.016 ГОСТ 7798	37,5	50
	5000	4	10x100	-	-			
S6	6300	7	10x100	-	-	Болт M12-6gx120.88.016 ГОСТ 7798	37,5	50

Рекомендации по монтажу распределительного устройства

В таблице указано минимально допустимое расстояние между автоматическим воздушным выключателем и металлическими частями распределительного устройства.

Исполнение выключателя	A, мм	B, мм
Стационарный	70	150
Выдвижной	70	0

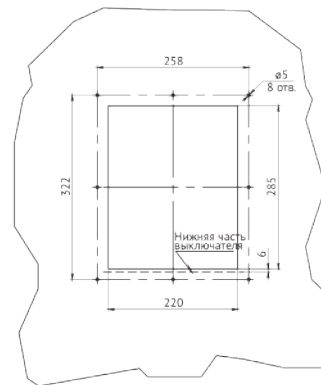
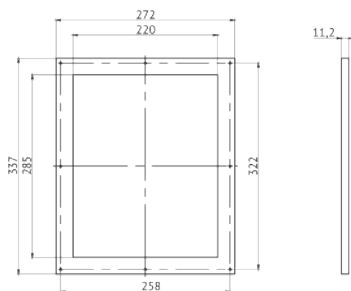


Монтаж выключателя в щитовую панель с установкой рамки воздушного автоматического выключателя

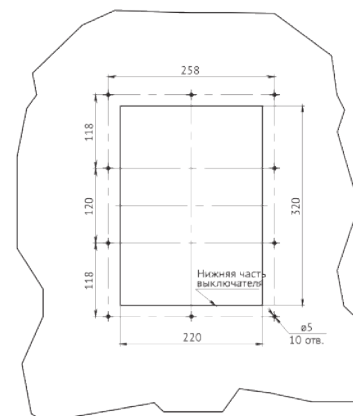
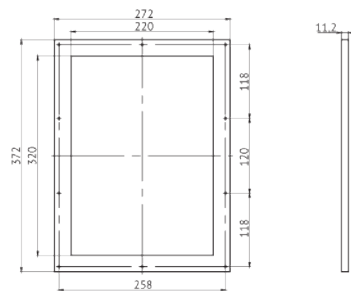
Рамка воздушного автоматического выключателя OptiMat A предназначена для обеспечения доступа к оперируемым органам автоматического выключателя и информации, отображаемой в окнах о состоянии механизмов выключателя, когда дверца электротехнического шкафа закрыта. Для обеспечения правильной установки и дальнейшей эксплуатации необходимо осуществить монтаж автоматического выключателя и его рамки согласно инструкции, приведенной на рисунках ниже.

Габаритные и установочные размеры рамки автоматического выключателя OptiMat A выдвижного и стационарного исполнения

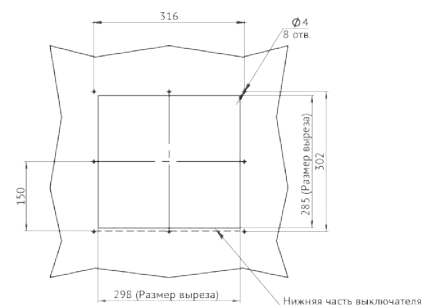
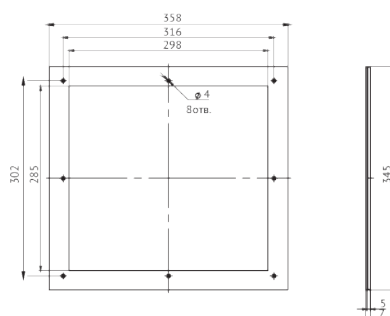
Рамка передней панели стационарного OptiMat A габаритного размера S1 на токи от 630 до 1600 А



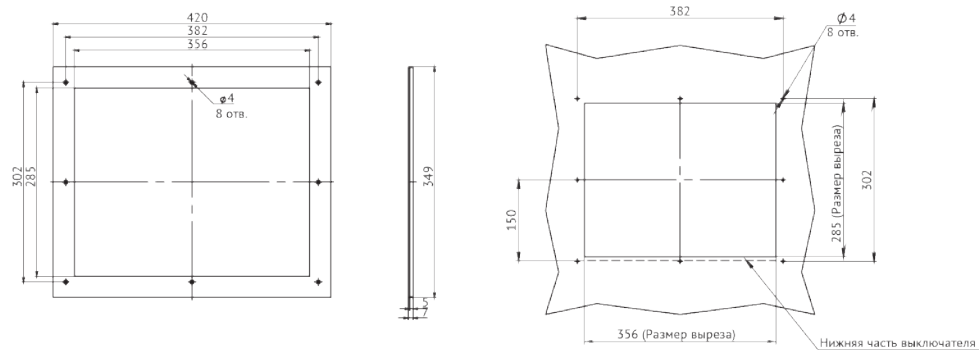
Рамка передней панели выкатного OptiMat A габаритного размера S1 на токи от 630 до 1600 А



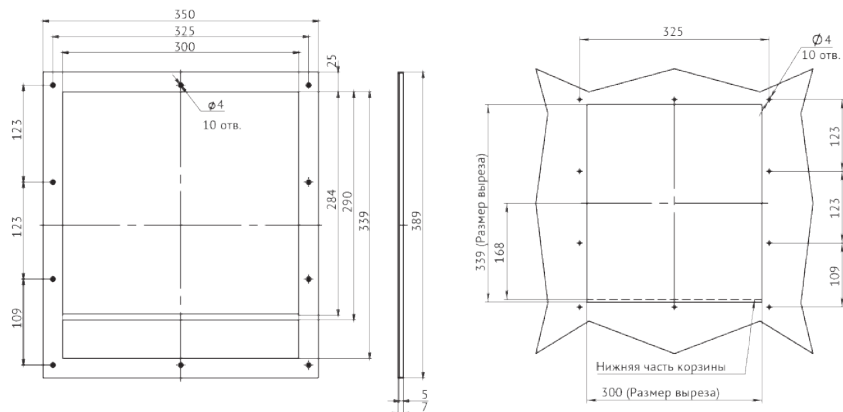
Рамка передней панели стационарного OptiMat A габаритного размера S2 на токи от 630 до 2000 А



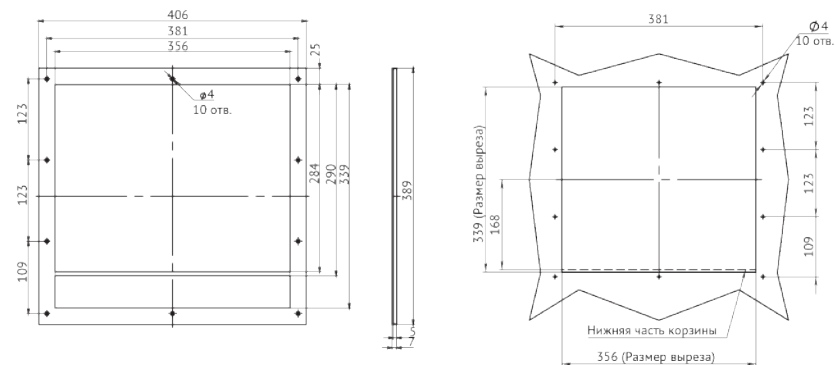
Рамка передней панели стационарного OptiMat A габаритного размера S4 на токи от 2500 до 4000 А



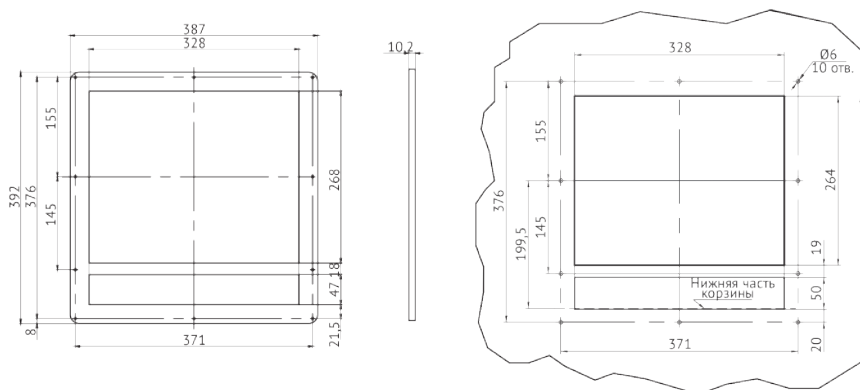
Рамка передней панели стационарного OptiMat A габаритного размера S2 на токи от 630 до 2000 А



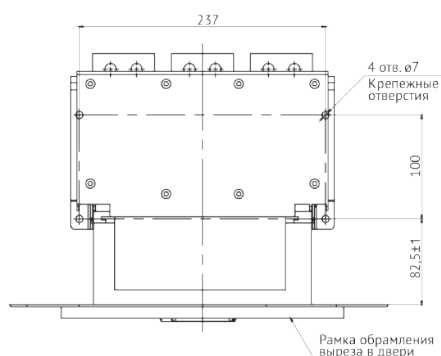
Рамка передней панели стационарного OptiMat A габаритного размера S4 на токи от 2500 до 4000 А



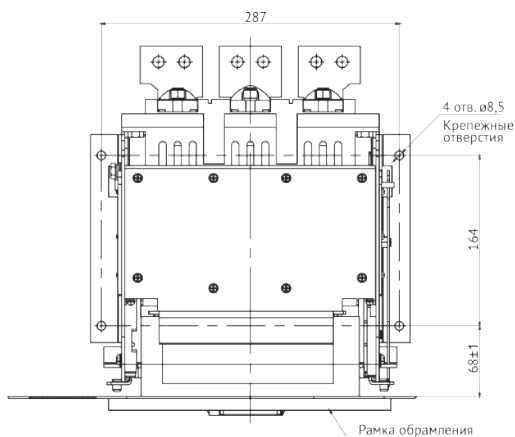
Рамка передней панели стационарного OptiMat A габаритного размера S5, S6 на токи 5000 и 6000 А



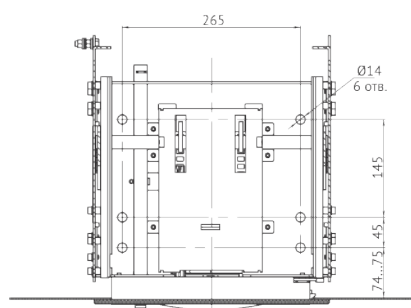
Установочные размеры корзин автоматических выключателей относительно лицевых панелей ячеек



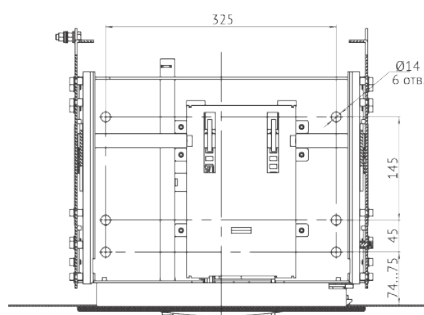
S1 стационарного типа с установленной рамкой (вид сверху)



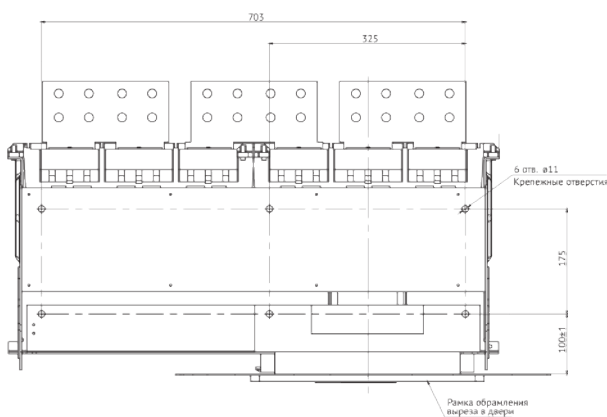
S1 выдвигного типа с установленной рамкой (вид сверху)



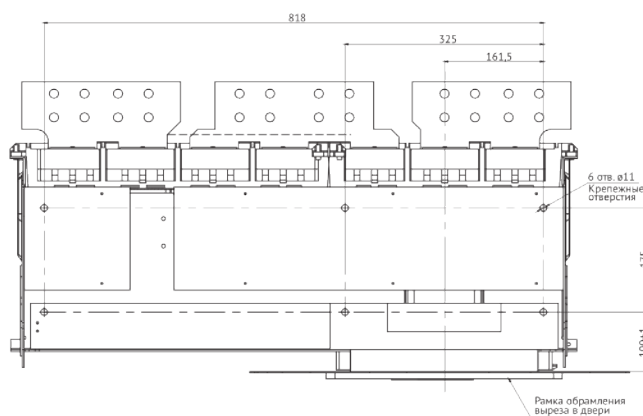
S2 выдвигного типа с установленной рамкой (вид сверху)



S4 выдвигного типа с установленной рамкой (вид сверху)



S5 выдвигного типа с установленной рамкой (вид сверху)



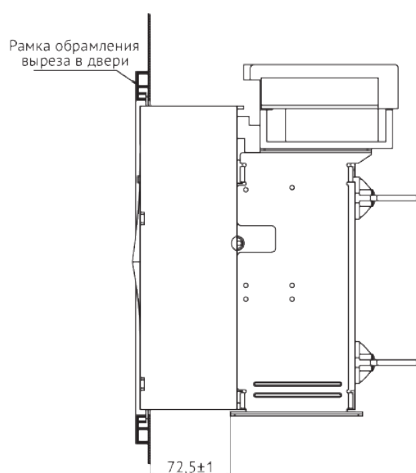
S6 выдвигного типа с установленной рамкой (вид сверху)

Установленный выключатель и рамка к нему позволяет работать с автоматическим выключателем в положении «Включен», а так же переводить его и работать с ним в положении «Тест» (для выключателей выдвигного исполнения).

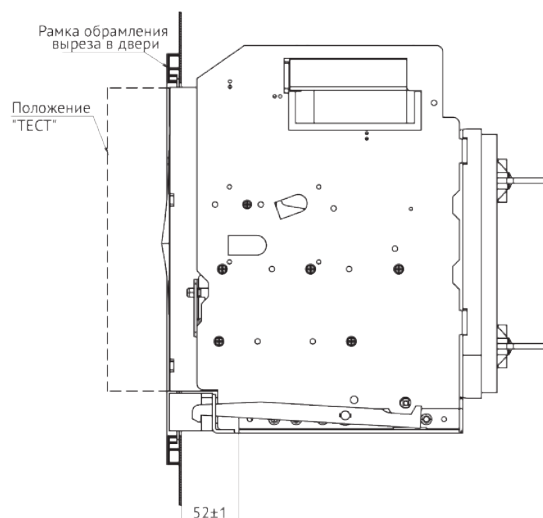
Выкатывание выключателя в положение «Выкачен» с закрытой дверцей шкафа не предусмотрено конструкцией и запрещается по техническим причинам.

Ниже предоставлены рисунки с правильно установленными автоматическими выключателями, стационарного и выкатного исполнений относительно лицевой панели ячейки.

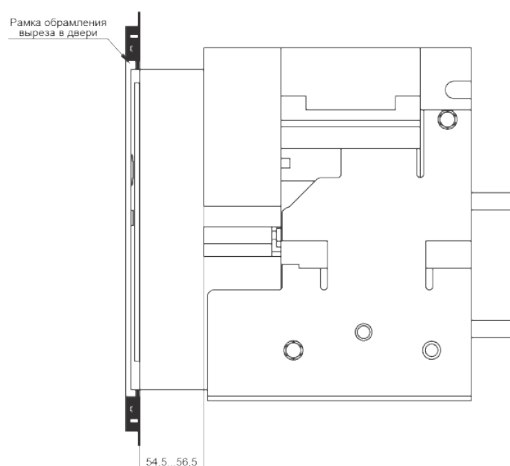
Вид сбоку автоматических выключателей OptiMat A, стационарного и выкатного исполнений после монтажа в ячейку с установлением рамки



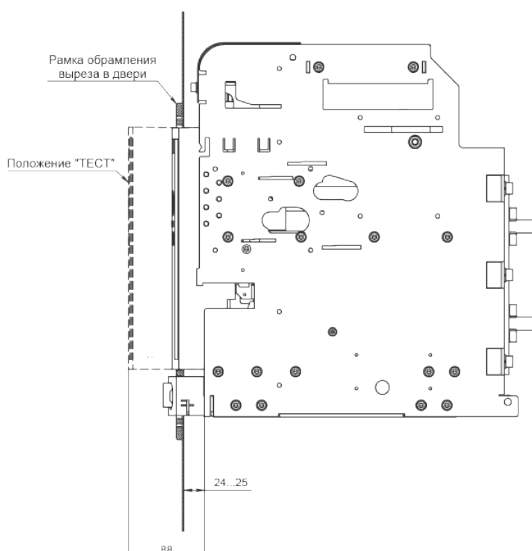
S1 стационарного типа с установленной рамкой (вид сбоку)



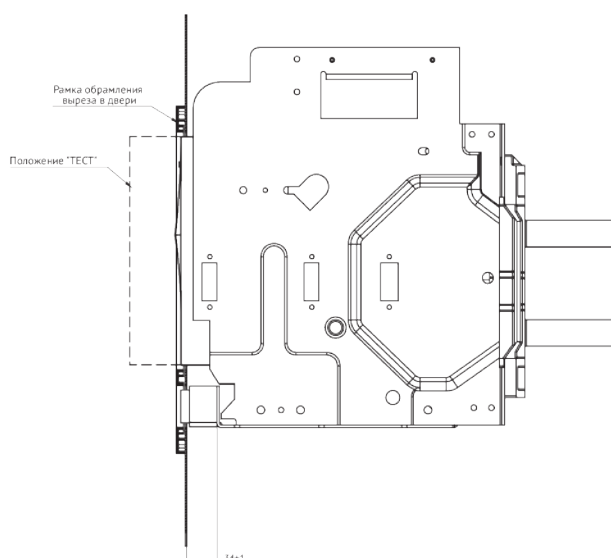
S1 выдвижного типа с установленной рамкой (вид сбоку)



S2 S4 стационарного типа с установленной рамкой (вид сбоку)



S2, S4 выдвижного типа с установленной рамкой (вид сбоку)



S5 S6 выдвижного типа с установленной рамкой (вид сбоку)

Правильно установленный выключатель и рамка к нему позволяет открывать дверцы шкафа при положении выключателя «Включен» и «Тест».

Выключатели-разъединители и предохранители позволяют реализовать надежную защиту на основе предохранительных систем



На основе выключателей-разъединителей и предохранителей KEAZ Optima можно реализовать надежную систему управления, распределения и защиты электрических сетей практически любого объекта.

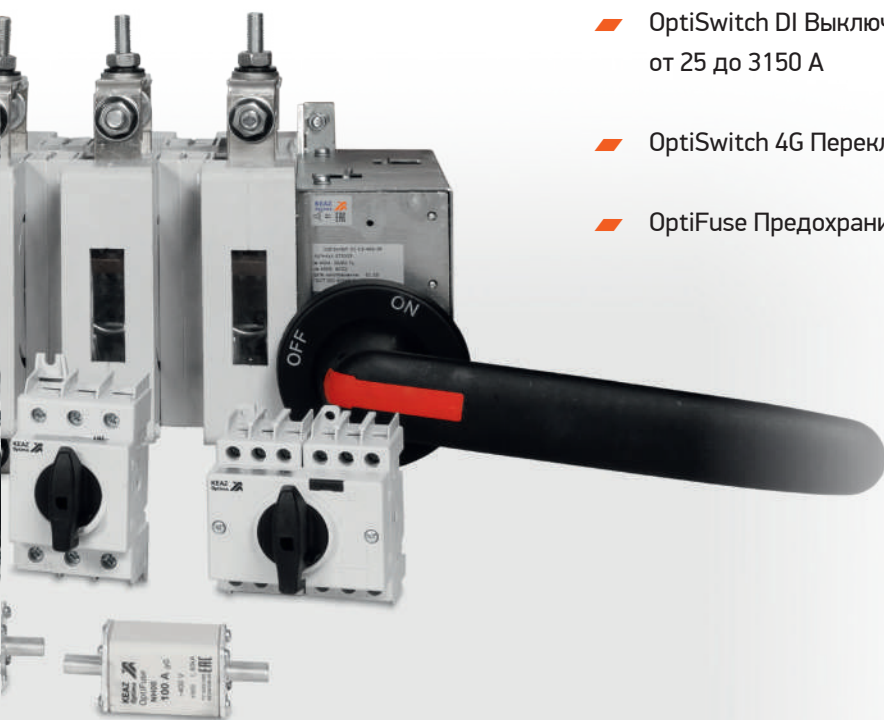
Предохранители-выключатели-разъединители (ПВР) OptiBlock и планочные предохранители-выключатели-разъединители (ППВР) OptiVert совместно с предохранителями OptiFuse NH позволяют организовать эффективные решения для построения защит низковольтного оборудования на основе предохранительных систем.

Выключатели и переключатели нагрузки OptiSwitch DI обеспечивают бесперебойную подачу питания от местных щитков (для питания компьютеров) до главных распределительных щитов (для питания заводских технологических линий) и используются для переключений как в условиях регламентированной подачи электроэнергии или необходимости проведения профилактических работ, так и в аварийных ситуациях при перегрузках источника питания.

Кулачковые переключатели OptiSwitch 4G характеризуются небольшими габаритными размерами и высокой коммутационной способностью и применяются на трансформаторных подстанциях в шкафах управления и шкафах релейной защиты и автоматики, распределительных устройствах, сварочных аппаратах и других аналогичных устройствах.

Выключатели-разъединители, выключатели нагрузки, переключатели и предохранители

- ▀ OptiBlock Предохранители-выключатели-разъединители на токи от 160 до 630 А 250
- ▀ OptiVert Предохранители-выключатели-разъединители планочные на токи от 160 до 630 А 258
- ▀ OptiSwitch DI Выключатели-разъединители на токи от 16 до 125 А 264
- ▀ OptiSwitch DI Выключатели и переключатели нагрузки на токи от 25 до 3150 А 272
- ▀ OptiSwitch 4G Переключатели кулачковые на токи от 10 до 100 А 284
- ▀ OptiFuse Предохранители ножевого типа на токи от 6 до 630 А 318



Выключатели-разъединители и предохранители KEAZ Optima позволяют реализовать эффективное распределение энергии и надежную, экономичную защиту на основе предохранительных систем

OptiBlock 1-M



Предохранители-выключатели-разъединители OptiBlock – современное поколение устройств для создания эффективной защиты на основе предохранительных систем на токи от 160 до 630 А.



Данные аппараты нашли широкое применение в промышленности и инфраструктуре и используются в качестве защитных аппаратов (при применении вместе с предохранителями) или в качестве вводных разъединителей (при использовании с шинкой) в ГРЩ, ВРУ, УКРМ, трансформаторных подстанциях, системах бесперебойного питания и щитах постоянного тока.

OptiVert 2-6-M



Планочные предохранители-выключатели-разъединители OptiVert – современное поколение устройств для создания эффективной защиты на основе предохранительных систем на токи от 160 до 1260 А.

Благодаря своим компактным размерам, быстрому, удобному монтажу и простоте обслуживания данные аппараты широко используются для защиты отходящих линий (при использовании совместно с предохранителями) в распределительных щитах и трансформаторных подстанциях, питающих самые разные объекты – от административных зданий, школ и многоэтажных жилых домов до промышленных, сельскохозяйственных предприятий и многофункциональных торговых и бизнес-центров.

Плавкие вставки OptiFuse NH на номинальные токи от 6 до 630 А предназначены для защиты электрооборудования промышленных установок и кабельных линий от короткого замыкания и перегрузки во всем диапазоне нагрузок.

OptiFuse NH00

OptiFuse NH2



Сниженные потери мощности позволяют рекомендовать использование данных плавких вставок совместно с предохранителями-выключателями-разъединителями OptiBlock и OptiVert и выключателями нагрузки OptiSwitch D.



OptiSwitch DI-3-400-3P

OptiSwitch DI-C3-400-3P



OptiSwitch DI – это широчайший ассортимент надежных выключателей и переключателей нагрузки от 25 до 3150 А, позволяющий использовать их на всех уровнях распределения электроэнергии – от выключателей этажных щитков освещения до вводных выключателей главных распределительных щитов в мощных трансформаторных подстанциях. Модули полюсов выполнены из качественного армированного стекловолокна. Каждый полюс отдельно изолирован со всех сторон, чем увеличивается надежность аппарата. Видимый разрыв обеспечит полную безопасность обслуживающего персонала. Специальная форма неподвижных контактов до минимума снижает дугообразование, которое гасится в дугогасительных камерах.

OptiSwitch DI до 125А



OptiSwitch 4G 2PK-10A-S24

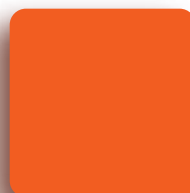
OptiSwitch 4G 2-U-16A-S25

OptiSwitch 4G 4-U-10A

OptiSwitch 4G 1-U-10A-S5



Кулачковые переключатели OptiSwitch 4G – выключатели низкого напряжения на номинальные токи от 10 до 100 А, разработанные с учетом современного уровня знаний в области коммутационной аппаратуры. Большой выбор коммутационных программ и специальных исполнений открывают широкие возможности для применения: от использования в цепях управления и сигнализации до управления приводами, одно- и трехфазными электродвигателями.



Предохранители-выключатели-разъединители OptiBlock



Предохранители-выключатели-разъединители (ПВР) OptiBlock предназначены для включения и отключения нагрузки и защиты одно- и трехфазных электрических цепей переменного тока от коротких замыканий и перегрузок (при использовании совместно с предохранителями). ПВР обеспечивают видимый разрыв и полностью заменяют конструкцию, состоящую из обычного разъединителя, кабелей и держателей предохранителей. Использование данных аппаратов дает существенную экономию рабочего пространства распределительных устройств, уменьшает количество электрических соединений и используемых токоведущих частей.

Структура условного обозначения

OptiBlock - 00 - 1 - M - S



1	Серия	OptiBlock			
2	Габарит аппарата	00 — до 160 А	1 — до 250 А	2 — до 400 А	3 — до 630 А
3	Число полюсов	1 — однополюсный		«нет значения» — трехполюсный	
4	Тип зажима для присоединения внешних проводников	M — болтовой		«нет обозначения» — мостовой	
5	Исполнение для прямого монтажа на шины без сверления	S — исполнение для прямого монтажа на шины без сверления			

Преимущества серии



Применяемые высококачественные проводниковые и изоляционные материалы не поддерживают горение, не содержат галогенов, безопасны для человека и окружающей среды, обеспечивают большой ресурс работы. Диапазон рабочих температур от -40 до +80 °С*.



Безопасное отключение токов КЗ до 80 кА (при использовании с предохранителями), дугогасительная камера обеспечивает возможность переключения под нагрузкой.



Профильные отверстия в корпусе обеспечивают лучшее отведение тепла.



Возможность визуального контроля состояния предохранителя благодаря смотровым окнам.








Специальные исполнения для крепления аппаратов непосредственно на токоведущие шины с межшинным расстоянием 60 мм.



Специальные отверстия на передней панели позволяют контролировать состояние цепи с помощью мультиметра.

* Необходимо применять коэффициент снижения номинального рабочего тока при температуре выше +35 °С (см. график зависимости значения номинального тока от температуры окружающего воздуха на стр. 253).

Артикулы

Внешний вид	Номенклатура	Номинальный ток, А	Габарит предохранителя	Количество полюсов	Монтаж на шины	Артикул
	OptiBlock-00-1	160	NH00	1	нет	337871
	OptiBlock-00-M	160	NH00	3	нет	337872
	OptiBlock-00-M-S	160	NH00	3	да	337873
	OptiBlock-1-M	250	NH1	3	нет	337874
	OptiBlock-1-M-S	250	NH1	3	да	337875
	OptiBlock-2-M	400	NH2	3	нет	337876
	OptiBlock-2-M-S	400	NH2	3	да	337878
	OptiBlock-3-M	630	NH3	3	нет	337879

Указанные в таблицах главы артикулы могут быть изменены. Если необходимые вам артикулы не найдены на сайте, обратитесь в службу техподдержки КЭАЗ.

Технические характеристики

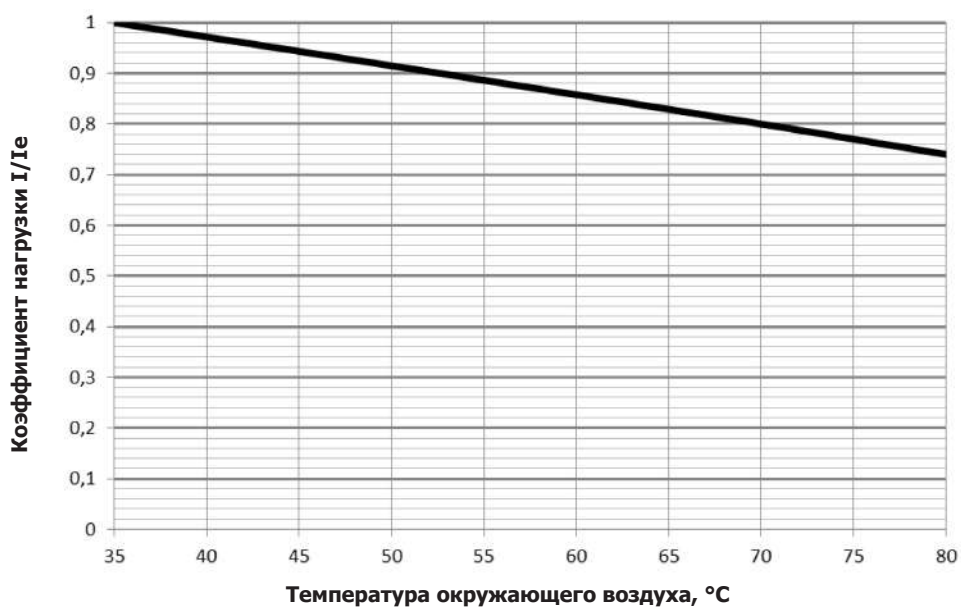
Аппараты однополюсные

Характеристика	Типоисполнение	00-1		
Число полюсов		1		
Габарит предохранителя		NH00		NH00, NH000
Номинальный ток плавкой вставки I_n , А (max)		160	125	100
Максимальная рассеиваемая мощность с предохранителем P_n , Вт		12	12	12
Условный тепловой ток с короткозамыкающей шинкой I_{th} , А		160	125	100
Максимальная рассеиваемая мощность с короткозамыкающей шинкой P_n , Вт		12		
Номинальное рабочее напряжение U_e , В		230/400	500	690
Категория применения		AC-23B	AC-22B	AC-21B
Номинальное напряжение изоляции U_i , В		800		
Номинальное импульсное выдерживаемое напряжение U_{imp} , кВ		12		
Номинальная частота, Гц		50...60		
Степень защиты		IP00 для выводов, IP20 для оболочки		
Степень загрязнения		3		
Номинальный режим эксплуатации		Продолжительный		
Номинальный кратковременно выдерживаемый ток I_{cw} , кА/1с		8		
Потери мощности без плавкой вставки, Вт		12		
Присоединение кабелей				
Сечение проводника, мм ²		16–70		

Аппараты трехполюсные

Характеристика	Типоисполнение	0		1		2		3	
Число полюсов		3		3		3		3	
Габарит предохранителя		NH00		NH1		NH2		NH3	
Номинальный ток плавкой вставки I_n , А (max)		160	100	250	200	400	315	630	425
Максимальная рассеиваемая мощность с предохранителем P_n , Вт		12		23		34		48	
Условный тепловой ток с короткозамыкающей шинкой I_{th} , А		160	100	250	200	400	315	630	425
Максимальная рассеиваемая мощность с короткозамыкающей шинкой P_n , Вт		12		23		34		48	
Номинальное рабочее напряжение U_e , В		AC400	AC690	AC400	AC690	AC400	AC690	AC400	AC690
Категория применения		AC-23B	AC-21B	AC-23B	AC-21B	AC-23B	AC-21B	AC-23B	AC-21B
Номинальное напряжение изоляции U_i , В		800				690			
Номинальное импульсное выдерживаемое напряжение U_{imp} , кВ		8				12			
Номинальная частота, Гц		50...60							
Степень защиты		IP00 для выводов, IP20 для оболочки							
Степень загрязнения		3							
Номинальный режим эксплуатации		Продолжительный							
Номинальный кратковременно выдерживаемый ток I_{cw} , кА/1с		8		10		15		20	
Потери мощности без плавкой вставки, Вт		12		23		34		40	
Присоединение кабелей									
Стандартный кабельный наконечник		M8		M10		M10		M12	
Сечение проводника, мм ²		16–70		25–150		25–150		25–240	

Зависимость значения номинального тока от температуры окружающего воздуха



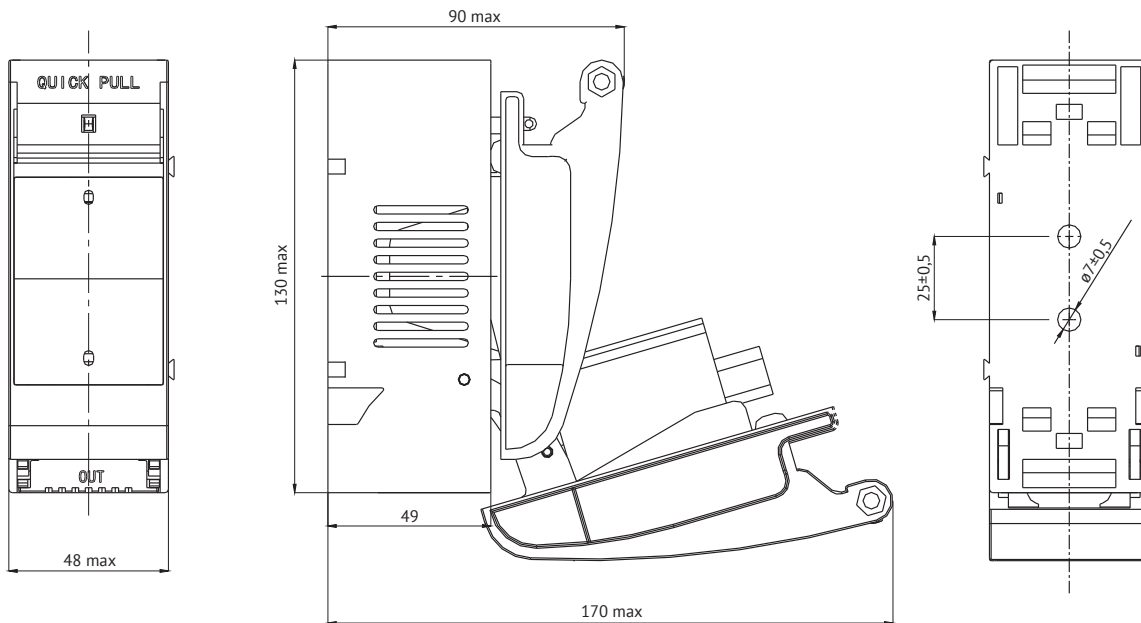
Зависимость значения номинального тока от числа рядом стоящих аппаратов

Число рядом стоящих аппаратов	Допустимый коэффициент
2 и 3	0,8
4 и 5	0,7
от 6 до 9 включительно	0,6
10 и выше	0,5

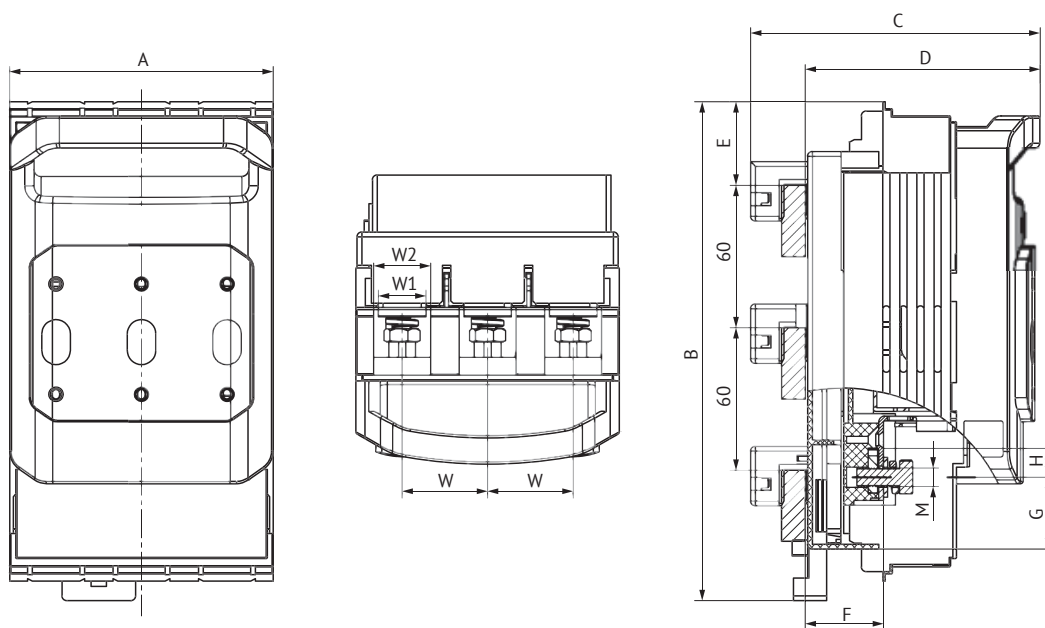
Пример расчета для трех рядом стоящих OptiBlock 630 А при температуре окружающего воздуха +50 °С:
 Нагрузка = 630 x 0,91 x 0,8 = 458,64 А

Габаритные размеры (мм)

OptiBlock-00-1



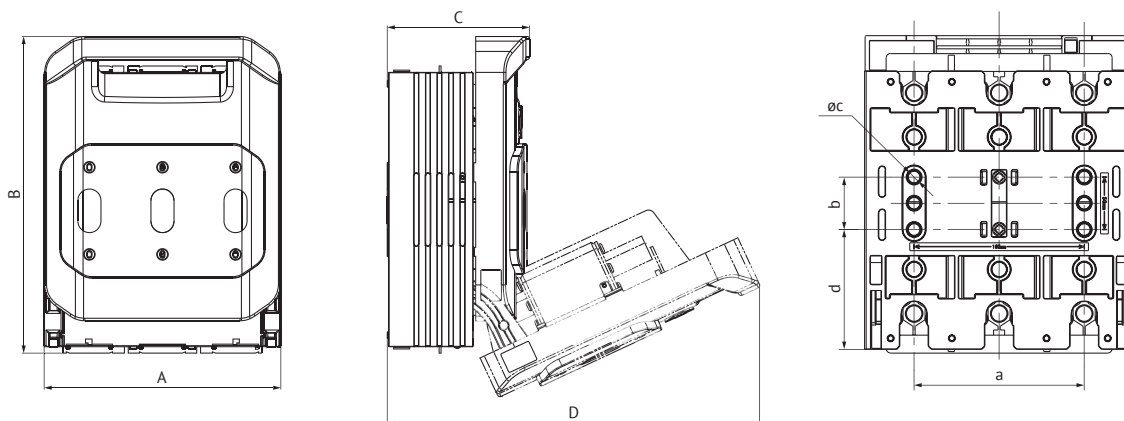
OptiBlock-00-M-S



Значения указаны в мм

A	B	C	D	E	F	G	H	M	W	W1	W2
111	210	122	99	35	33	30 21	12	M8	36	20	24

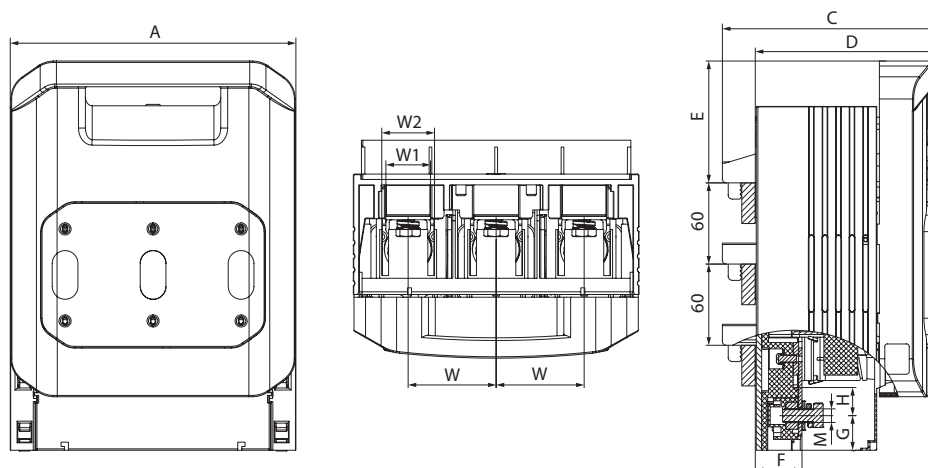
OptiBlock-00-M



Значения указаны в мм

A	B	C	D	E	F	G	H	M	a	b	øc	d
111	202	83	205	116	24	17	36	M8	66	25	7	70

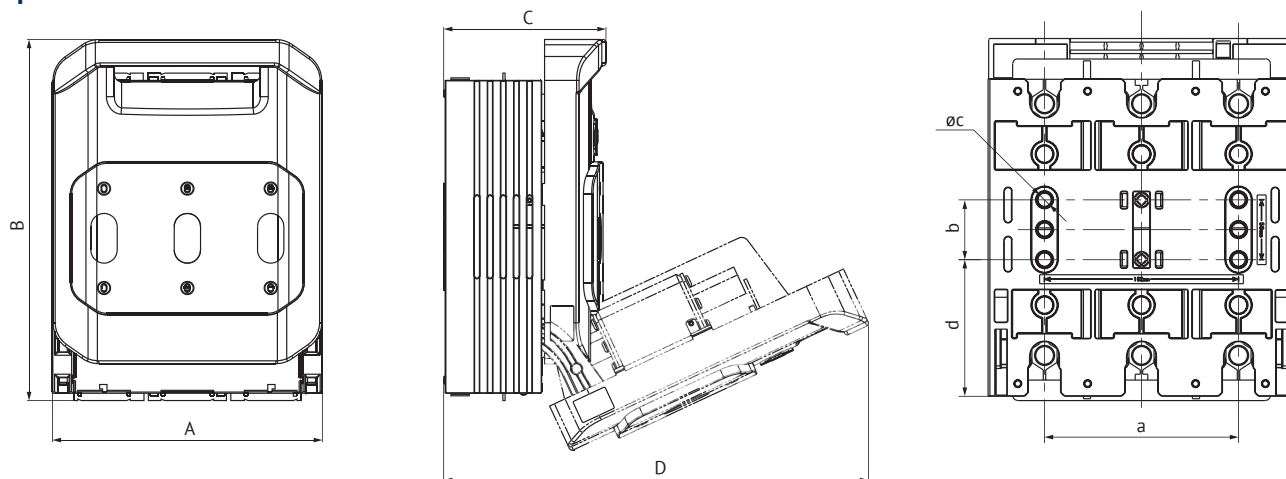
OptiBlock-1-M-S



Значения указаны в мм

A	B	C	D	E	F	G	H	M	W	W1	W2
185	241	145	120	68	32,5	14,5	16	M10	57	30	40

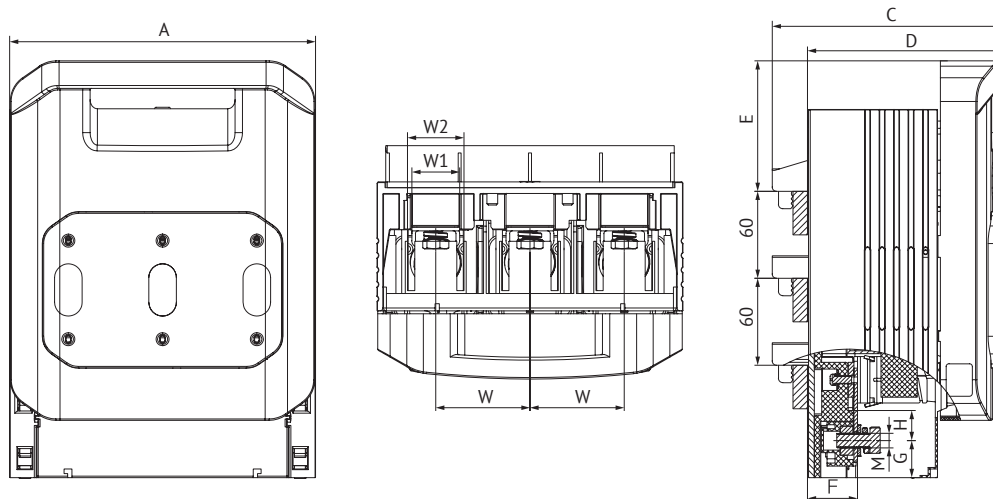
OptiBlock-1-M



Значения указаны в мм

A	B	C	D	E	F	G	H	M	a	b	øc	d
185	247	110	295	185	14,5	22,5	57	M10	114	50	11	82

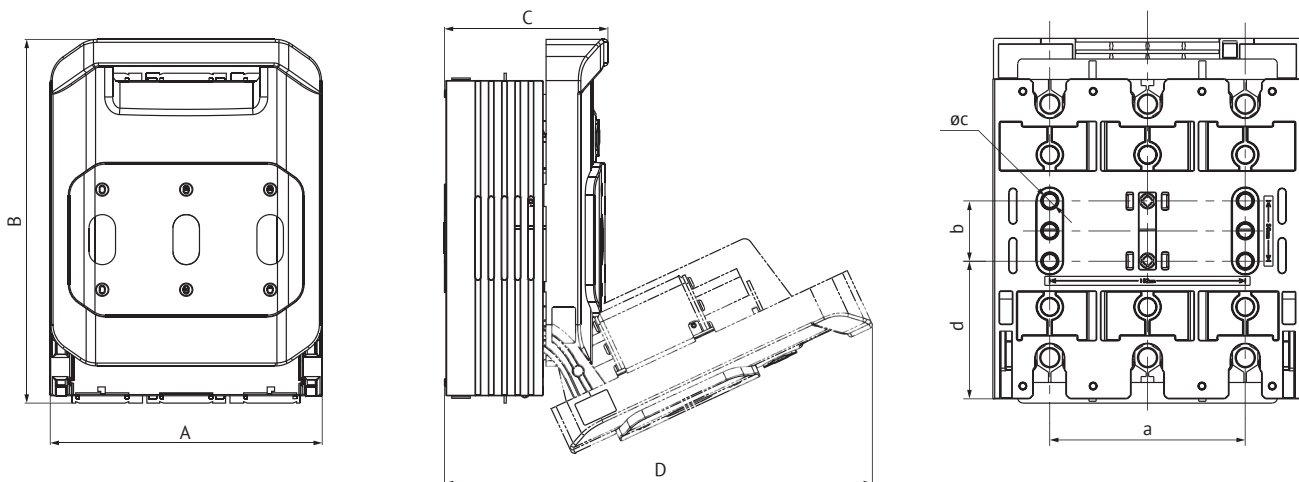
OptiBlock-2-M-S



Значения указаны в мм

A	B	C	D	E	F	G	H	M	W	W1	W2
211	288	161	137	73	34,5	25,5 18,5	19	M10	65	33	50

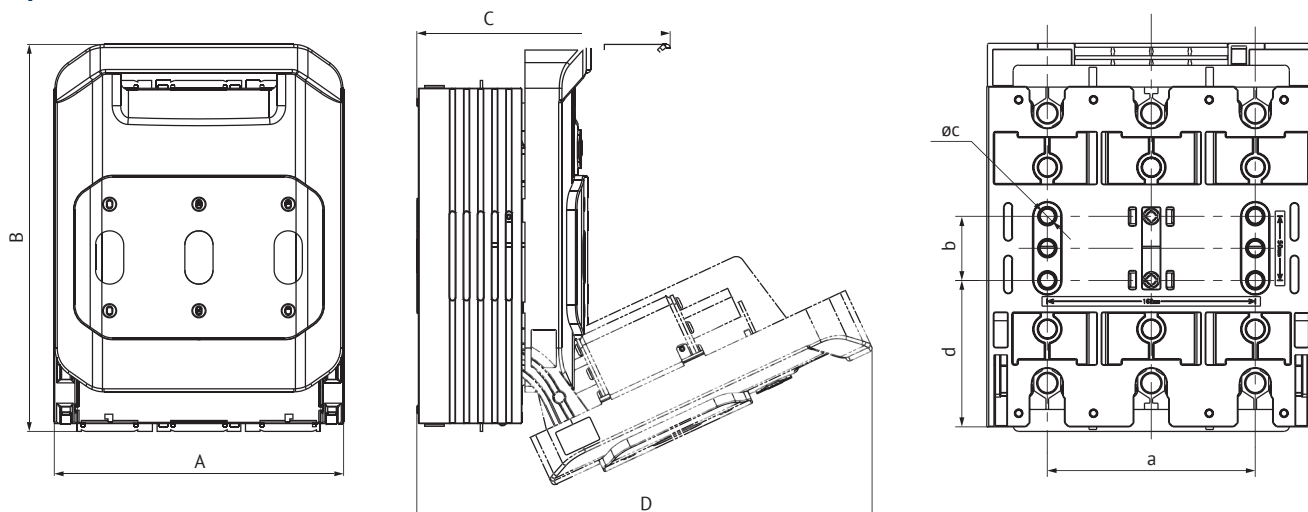
OptiBlock-2-M



Значения указаны в мм

A	B	C	D	E	F	G	H	M	a	b	øc	d
211	290	125	340	210	25,5	26	65	M10	130	50	11	105,5

OptiBlock-3-M



Значения указаны в мм

A	B	C	D	E	F	G	H	M	a	b	øc	d
256	300	145	360	210	34	30	81	M12	162	50	11	114

Аксессуары

Контакт вспомогательный OptiBlock, OptiVert

Внешний вид	Габарит	Артикул	Масса, кг
	OptiBlock-1	332786	0,01
	OptiBlock-2		
	OptiBlock-3		

Характеристики контакта вспомогательного	
Номинальное напряжение изоляции U_i , В	1000
Номинальное рабочее напряжение U_e , В	AC250
Условный тепловой ток I_{th} , А	10
Категория применения	AC-21B

OptiVert Планочные предохранители-выключатели-разъединители



Планочные предохранители-выключатели-разъединители (ППВР) OptiVert предназначены для включения и отключения нагрузки и защиты трехфазных электрических цепей переменного тока от коротких замыканий и перегрузок (при использовании совместно с предохранителями). ППВР обеспечивают видимый разрыв и полностью заменяют конструкцию, состоящую из обычного разъединителя, кабелей и держателей предохранителей. Использование данных аппаратов дает существенную экономию рабочего пространства распределительных устройств, уменьшает количество электрических соединений и используемых токоведущих частей.

Структура условного обозначения

OptiVert - 00 - 6 - M

① ② ③ ④

①	Серия	OptiVert		
②	Обозначение габарита аппарата	00 — до 160 А	2 — до 400 А	3 — до 630 А
③	Проведение коммутационных операций	1 — пофазное		6 — трехфазное
④	Тип зажима для присоединения внешних проводников	M — зажим болтовой		

Преимущества серии



Применяемые изоляционные материалы на основе полиамида не поддерживают горение, не содержат галогенов, безопасны для человека и окружающей среды.



Безопасное отключение токов КЗ до 120 кА (при использовании совместно с предохранителями). Видимый разрыв.



Контакты выполнены из высококачественной электротехнической меди и покрываются серебром, никелем или оловом в зависимости от номинального тока и типоразмера. Диапазон рабочих температур от -40 до +80 °С*.



Модульная компактная конструкция с шириной аппаратов не более 98 мм позволяет организовать максимальное число отходящих линий в минимальных габаритах, а также упростить РУНН с точки зрения использования металлоконструкций, расположения питающих и соединяющих кабелей.



Профильные отверстия в корпусе обеспечивают лучшее отведение тепла.



Возможность отключения под нагрузкой. Эффективное гашение дуги за счет конструкции дугогасительных камер в составе изделия.






Стандартное крепление аппаратов непосредственно на токоведущие шины с межшинным расстоянием 185 мм, для исполнения с трехфазной коммутацией на 160 А — 100 мм.



Возможность визуального контроля состояния предохранителя благодаря смотровым окнам. Возможность установки микропереключателя для индикации состояния аппарата.

* необходимо применять коэффициент снижения номинального рабочего тока при температуре выше +35 °С, см. график зависимости значения номинального тока от температуры окружающего воздуха (стр. 261).

Артикулы

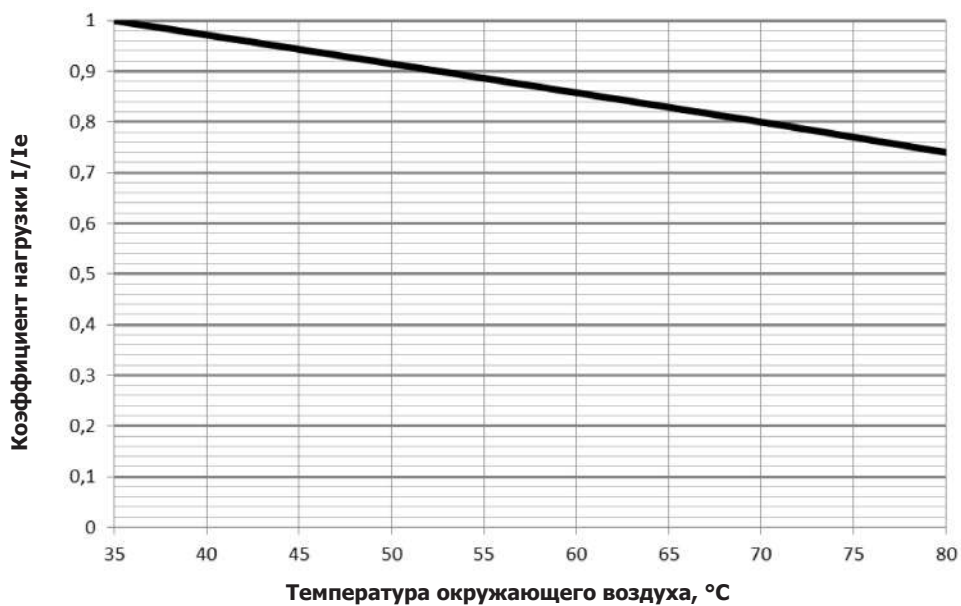
Внешний вид	Номенклатура	Номинальный ток, А	Способ оперирования	Габарит предохранителя	Артикул
	OptiVert-00-1-M	160	пофазное	NH00	337880
	OptiVert-00-6-M	160	трехфазное	NH00	337881
	OptiVert-2-1-M	400	пофазное	NH2	337882
	OptiVert-2-6-M	400	трехфазное	NH2	337883
	OptiVert-3-1-M	630	пофазное	NH2, NH3	337884
	OptiVert-3-6-M	630	трехфазное	NH2, NH3	337885

Указанные в таблицах главы артикулы могут быть изменены. Если необходимые вам артикулы не найдены на сайте, обратитесь в службу техподдержки КЭАЗ.

Технические характеристики

Характеристика	Типоисполнение	00-1			2-1			3-1		
		00-6			2-6			3-6		
Число полюсов		3			3			3		
Габарит предохранителя		NH00			NH2			NH2, NH3		
Номинальный ток плавкой вставки I_n , А (max)		160	125	100	400	400	315	630	630	500
Максимальная рассеиваемая мощность с предохранителем P_n , Вт		12	12	12	28	34	45	40	48	60
Условный тепловой ток с короткозамыкающей шинкой I_{th} , А		160	125	100	400	400	315	630	630	500
Максимальная рассеиваемая мощность с короткозамыкающей шинкой P_n , Вт		12			28			40		
Номинальное рабочее напряжение U_e , В		AC400	AC500	AC690	AC400	AC500	AC690	AC400	AC500	AC690
Категория применения		AC-23B	AC-23B	AC-22B	AC-23B	AC-22B	AC-21B	AC-23B	AC-22B	AC-21B
Номинальное напряжение изоляции U_i , В		1000								
Номинальное импульсное выдерживаемое напряжение U_{imp} , кВ		12								
Номинальная частота, Гц		50...60								
Степень защиты		IP00 для выводов, IP20 для оболочки								
Степень загрязнения		3								
Номинальный режим эксплуатации		Продолжительный								
Номинальный кратковременно выдерживаемый ток I_{sw} , кА/1с		8			12			12		
Потери мощности без плавкой вставки, Вт		12			28			40		
Расстояние между шинами, мм		185								
Присоединение кабелей										
Стандартный кабельный наконечник		M8			M10			M12		
Сечение проводника, мм ²		16-70			35-240			70-240		
Присоединение шинной системы										
Стандартное присоединение шин		M8			M10			M12		
Зажим крючком для шин толщиной, мм		5-10								

Зависимость значения номинального тока от температуры окружающего воздуха



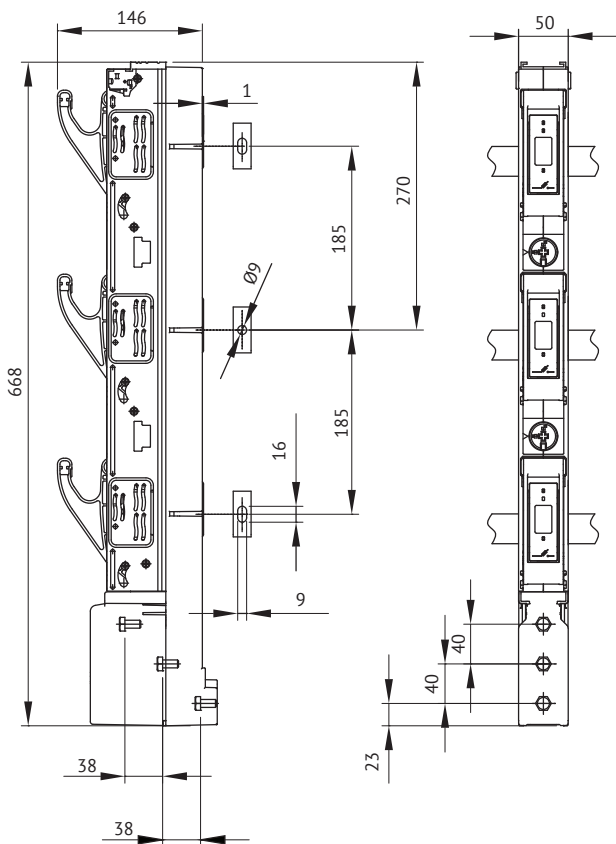
Зависимость значения номинального тока от числа рядом стоящих аппаратов

Число рядом стоящих аппаратов	Допустимый коэффициент
2 и 3	0,8
4 и 5	0,7
от 6 до 9 включительно	0,6
10 и выше	0,5

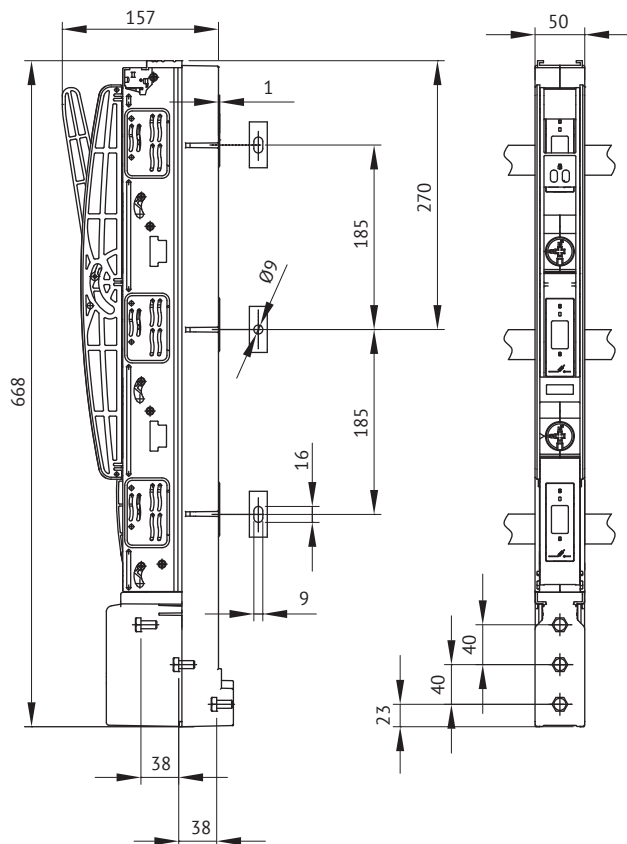
Пример расчета для трех рядом стоящих OptiVert 630 А при температуре окружающего воздуха +50 °С:
 Нагрузка = 630 x 0,91 x 0,8 = 458,64 А

Габаритные размеры (мм)

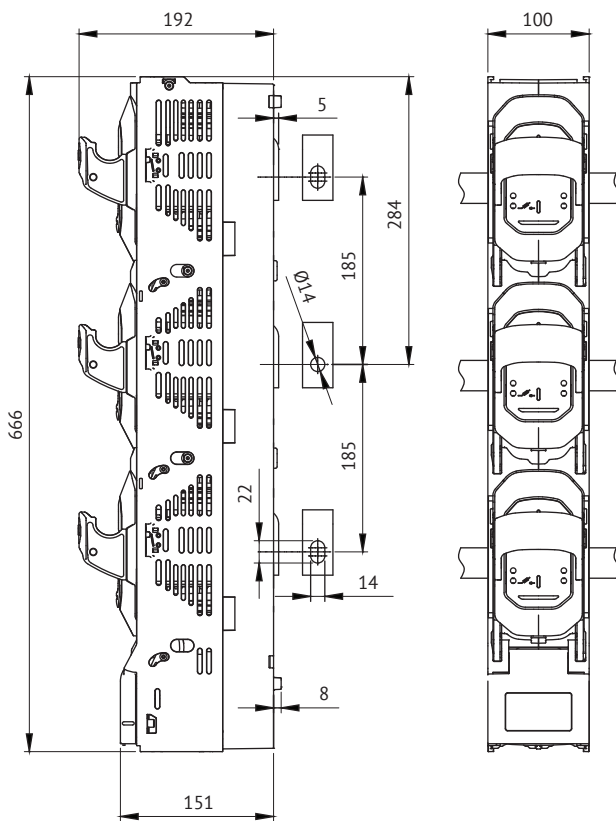
OptiVert-00-1



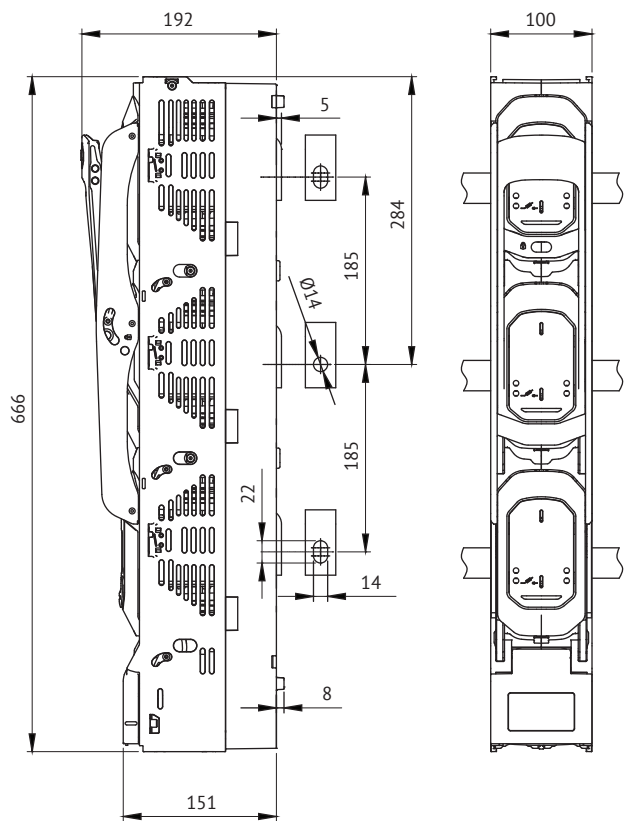
OptiVert-00-6



OptiVert-2-1, OptiVert-3-1



OptiVert-2-6, OptiVert-3-6



Аксессуары

Внешний вид	Габарит	Артикул	
		Контакт вспомогательный OptiBlock, OptiVert	Устройство мониторинга состояния предохранителей OptiVert
	2	332786	332787
	3		

Характеристики устройства мониторинга состояния предохранителей	
Номинальное рабочее напряжение Ue	AC380...AC400
Условный тепловой ток Ith сигнальной цепи, А	3
Номинальное рабочее напряжение Ue, сигнальной цепи, В	220
Коммутационная износостойкость	10000
Температурный режим, °С	от -5 до +55
IP	20

Характеристики контакта вспомогательного	
Номинальное напряжение изоляции Ui, В	1000
Номинальное рабочее напряжение Ue, В	AC250
Условный тепловой ток Ith, А	10
Категория применения	AC-21B

OptiSwitch DI Выключатели-разъединители на токи от 16 до 125 А



OptiSwitch DI Выключатели-разъединители на токи от 16 до 125 А предназначены для включения и отключения цепи электропитания. Выключатели нагрузки могут использоваться в различных целях, начиная от центров дистанционного управления электропитанием до распределительных щитов и рубильников на станочном оборудовании. Также аппараты находят применение в качестве общего вводного рубильника в квартирных и коттеджных щитах, отключающих все внутренние линии и сам щиток от внешней электрической сети.

Реверсивный выключатель-разъединитель предназначен для обеспечения бесперебойной подачи питания и моментального переключения с одной питающей линии на резервную при перегрузке источника питания или при производстве профилактических работ.

Структура условного обозначения

OptiSwitch DI - 16 - 3 C

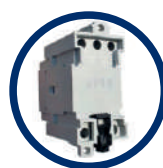
1
2
3
4

①	Серия	OptiSwitch DI	
②	Номинальный ток I _n , А	16, 25, 40, 63, 80, 100, 125	
③	Количество полюсов	3, 4	
④	Тип выключателя	не указано — выключатель-разъединитель (положение рукоятки 0-I)	C — выключатель-разъединитель реверсивный (положение рукоятки I-0-II)

Преимущества серии



Трехполюсные выключатели-разъединители с номинальным током до 63 А занимают место равное двум стандартным полюсам на DIN-рейку.



Установка и демонтаж выключателей-разъединителей на DIN-рейку выполняются без применения инструментов легким нажатием на разъединитель.



Установка и снятие четвертого полюса, а также установка полюсов нейтрали и заземления является быстрой и простой операцией, не требующей применения специального инструмента.



Двойной разрыв позволяет гарантировать полное обесточивание отключаемой линии.







Поставляются с несъемной, эргономичной рукояткой.



Блокировка рукоятки

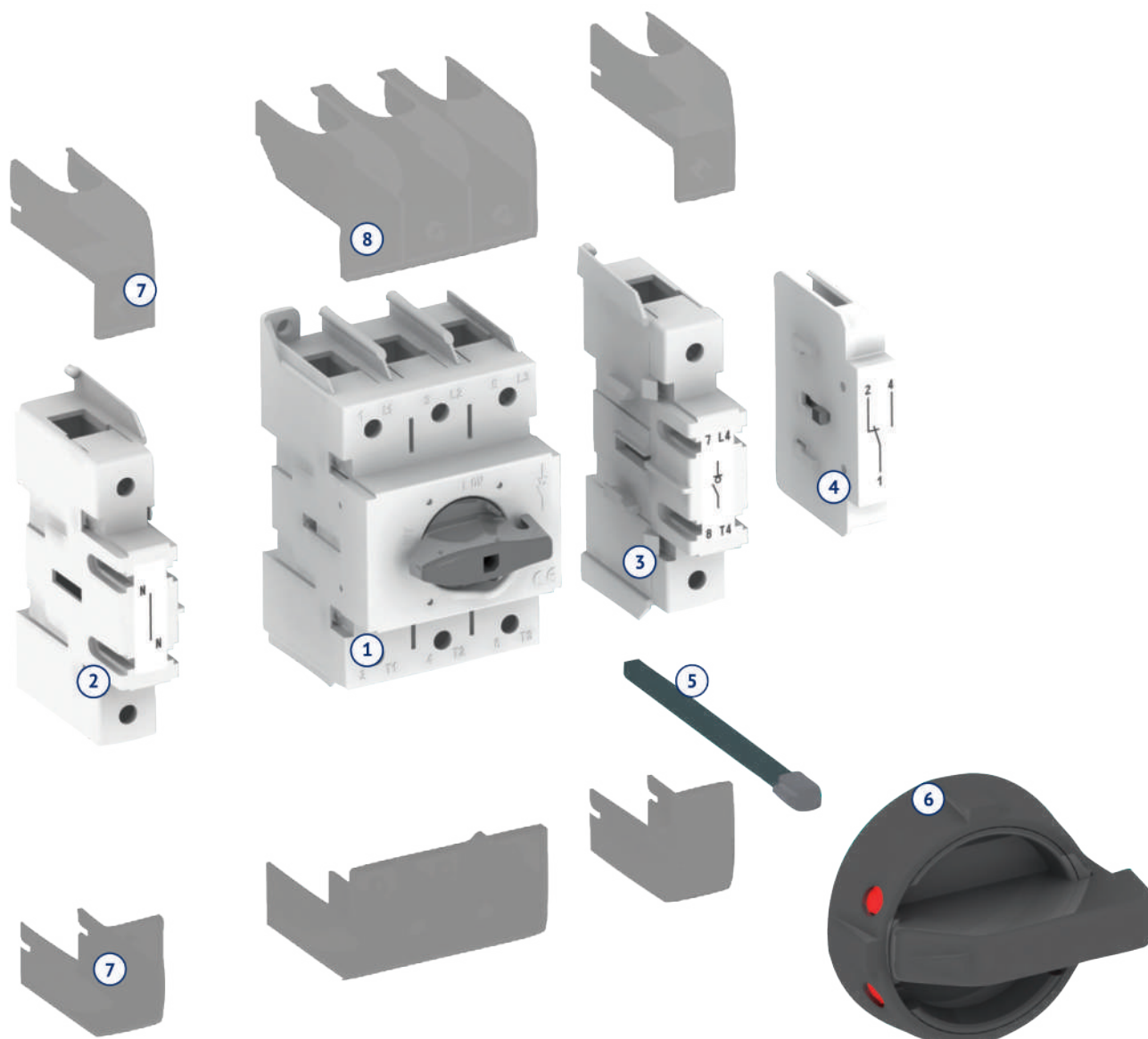
Артикулы

Внешний вид	Артикул	Номенклатура	Номинальный ток, А	Количество полюсов	Масса, кг
Выключатель-разъединитель (положение рукоятки 0-I)					
	332064	OptiSwitch DI-16-3	16	3	0,13
	332071	OptiSwitch DI-16-4		4	0,16
	332065	OptiSwitch DI-25-3	25	3	0,13
	332072	OptiSwitch DI-25-4		4	0,16
	332066	OptiSwitch DI-40-3	40	3	0,13
	332073	OptiSwitch DI-40-4		4	0,16
	332067	OptiSwitch DI-63-3	63	3	0,13
	332074	OptiSwitch DI-63-4		4	0,16
	332068	OptiSwitch DI-80-3	80	3	0,25
	332075	OptiSwitch DI-80-4		4	0,32
	332069	OptiSwitch DI-100-3	100	3	0,25
	332076	OptiSwitch DI-100-4		4	0,32
	332070	OptiSwitch DI-125-3	125	3	0,25
	332077	OptiSwitch DI-125-4		4	0,32
Выключатель-разъединитель реверсивный (положение рукоятки I-0-II)					
	332078	OptiSwitch DI-16-3C	16	3	0,3
	332085	OptiSwitch DI-16-4C		4	0,4
	332079	OptiSwitch DI-25-3C	25	3	0,3
	332086	OptiSwitch DI-25-4C		4	0,4
	332080	OptiSwitch DI-40-3C	40	3	0,3
	332087	OptiSwitch DI-40-4C		4	0,4
	332081	OptiSwitch DI-63-3C	63	3	0,3
	332088	OptiSwitch DI-63-4C		4	0,4
	332082	OptiSwitch DI-80-3C	80	3	0,55
	332089	OptiSwitch DI-80-4C		4	0,62
	332083	OptiSwitch DI-100-3C	100	3	0,55
	332090	OptiSwitch DI-100-4C		4	0,62
	332084	OptiSwitch DI-125-3C	125	3	0,55
	332091	OptiSwitch DI-125-4C		4	0,62

Технические характеристики

Технические характеристики в соответствии с ГОСТ IEC 60947-3			Номинальный ток I_n , А						
			16	25	40	63	80	100	125
Номинальное напряжение изоляции U_i , В			1500	1500	1500	1500	1500	1500	1500
Номинальное импульсное напряжение изоляции U_{imp} , кВ			4	4	4	4	8	8	8
Номинальный ток при 40 °C I_{th} , А			16	25	40	63	80	100	125
Номинальный ток, I_e , А	AC-21A	415В	16	25	40	63	80	100	125
		500В	16	25	40	63	80	100	125
		690В	16	25	40	63	80	100	125
	AC-22A	415В	16	25	40	63	80	100	125
		500В	16	25	40	63	80	100	125
		690В	16	25	40	63	80	100	125
	AC-23A/B	415В	16	25	40	63	80	100	100
		500В	16	16/25	40	63	63	63	63
		690В	16	16/25	40	63	63	63	63
Номинальная включающая способность при 415В, I_{cm} , А			160	250	400	630	800	1000	1250
Номинальная отключающая способность при 415В, I_{cs} , А			128	200	320	504	640	800	1024
Мощность при AC23, кВт	415В	8	11	18	29	37	46	46	
	500В	8	14	22	35	35	35	35	
	690В	12	19	31	48	48	48	24	
Ток короткого замыкания 1 сек, I_{cw} , кА		400В	1,1	1,1	1,1	1,1	1,5	1,5	1,5
Дополнительный предохранитель с характеристикой gG, А			16	25	40	63	80	100	125
Действующее значение тока короткого замыкания, кА			10	10	10	10	10	10	10
Механический ресурс, цикл			10000	10000	10000	10000	10000	10000	10000
Электрический ресурс, цикл			1500	1500	1500	1500	1500	1500	1500
Потери мощности на полюс, Вт			0,1	0,1	0,3	0,8	1,3	2	3,1
Сечение подключаемых проводников, мм ²			16	16	16	16	50	50	50
Вес выкл.-разъед (0-I), кг	3P	0,13	0,13	0,13	0,13	0,25	0,25	0,25	
	4P	0,16	0,16	0,16	0,16	0,32	0,32	0,32	
Вес выкл.-разъед. реверс. (I-0-II), кг	3P	0,3	0,3	0,3	0,3	0,55	0,55	0,55	
	4P	0,4	0,4	0,4	0,4	0,62	0,62	0,62	

Комплектация






1. Выключатель-разъединитель
2. Полюс нейтрали
3. Полюс четвертый
4. Контакт вспомогательный
5. Вал
6. Рукоятка черная
7. Крышка клеммная для четвертого полюса
8. Крышка клеммная

В стандартный комплект входят выключатель-разъединитель с черной рукояткой непосредственного оперирования. Все аксессуары (в том числе шток и рукоятка для выносного управления на щите) заказываются отдельно.

Аксессуары

Внешний вид	Наименование	Артикул
	Полос четвертый OptiSwitch DI-16-63	332092
	Полос четвертый OptiSwitch DI-80-125	332093
	Контакт вспомогательный OptiSwitch DI-16-125	332094
 	Крышка клемная OptiSwitch DI-16-63	332095
	Крышка клемная OptiSwitch DI-80-125	332096
 	Крышка клемная для четвертого полюса OptiSwitch DI-16-63	332097
	Крышка клемная для четвертого полюса OptiSwitch DI-80-125	332098
	Вал OptiSwitch DI-16-125 200мм	332099
	Вал OptiSwitch DI-16-125 300мм	332100
	Рукоятка черная OptiSwitch DI-16-125	332101
	Рукоятка аварийная OptiSwitch DI-16-125	332102
	Рукоятка черная OptiSwitch DI-16-125C	332103
	Полос нейтрали OptiSwitch DI-16-63	332104
	Полос нейтрали OptiSwitch DI-80-125	332105

Внешний вид	Наименование	Артикул
	Полюс заземления OptiSwitch DI-16-63	332106
	Полюс заземления OptiSwitch DI-80-125	332107
 	Рукоятка непосредственного монтажа красная OptiSwitch DI-16-63	332108
	Рукоятка непосредственного монтажа красная OptiSwitch DI-80-125	332109

Выбор рукоятки и штока

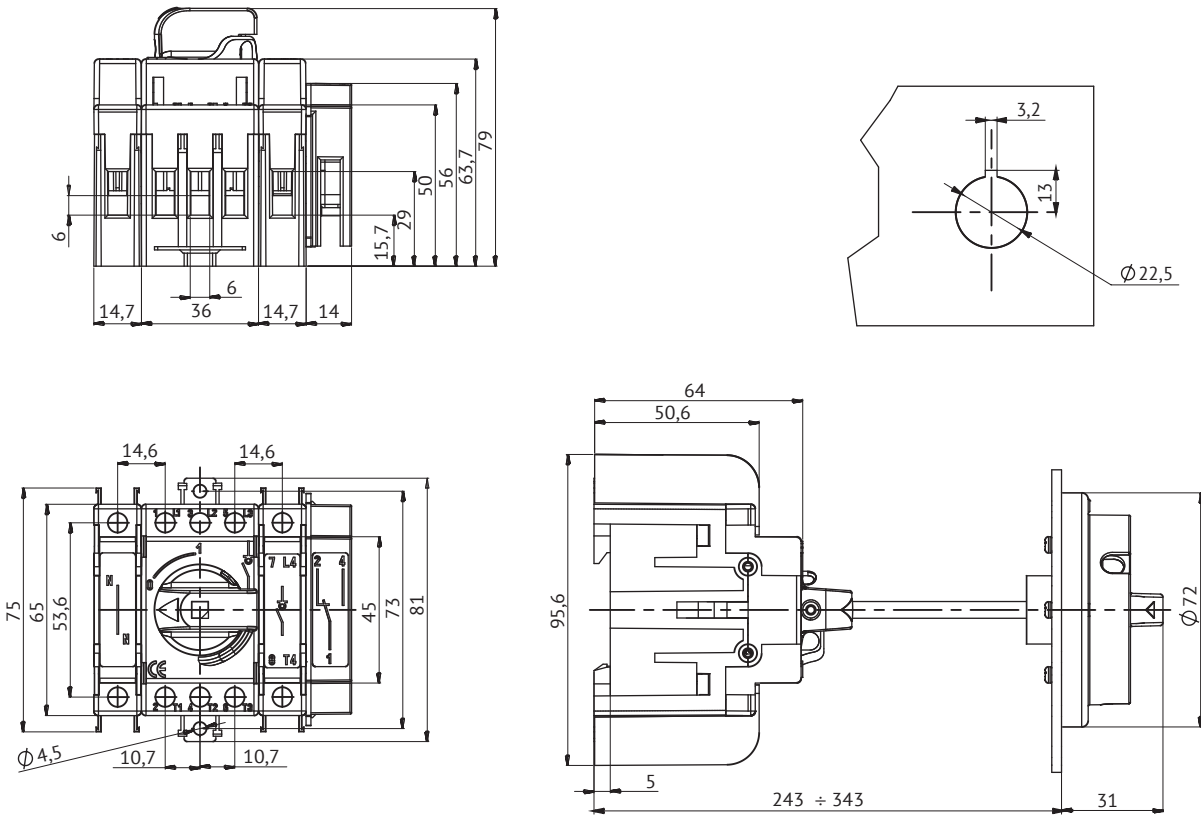
Габарит	Рукоятка черная для выключателя-разъединителя 0-I	Рукоятка аварийная для выключателя-разъединителя 0-I	Рукоятка черная для выключателя-разъединителя реверсивного I-0-II	Рукоятка непосредственного монтажа красная для выключателя-разъединителя 0-I	Вал 200 мм	Вал 300 мм
OptiSwitch DI 16...63	332101	332102	332103	332108	332099	332100
OptiSwitch DI 80...125				332109		

Выбор дополнительных аксессуаров

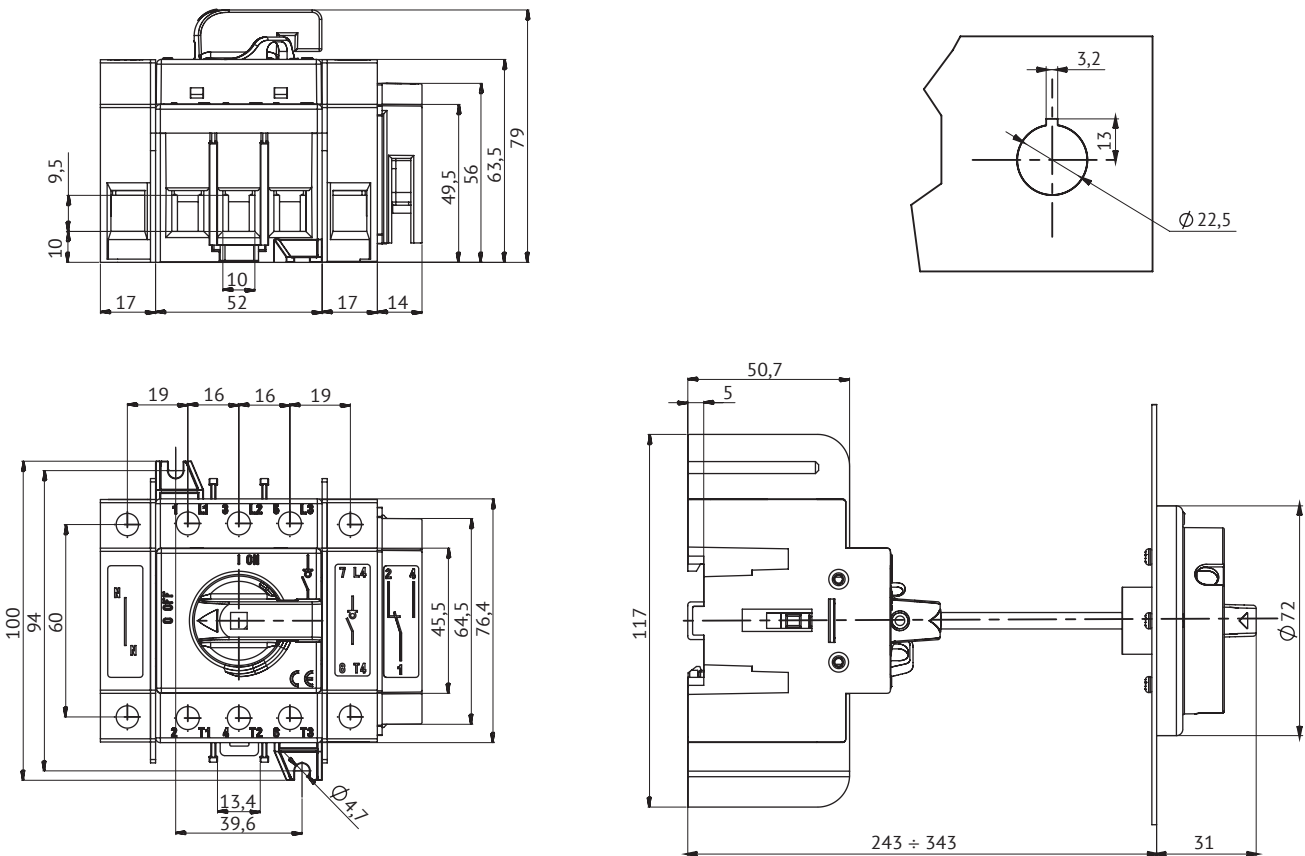
Габарит	Полюс четвертый	Полюс нейтрали	Полюс заземления	Контакт вспомогательный	Крышка клеммная	Крышка клеммная для четвертого полюса
OptiSwitch DI 16...63	332092	332104	332106	332094	332095	332097
OptiSwitch DI 80...125	332093	332105	332107		332096	332098

Габаритные размеры (мм)

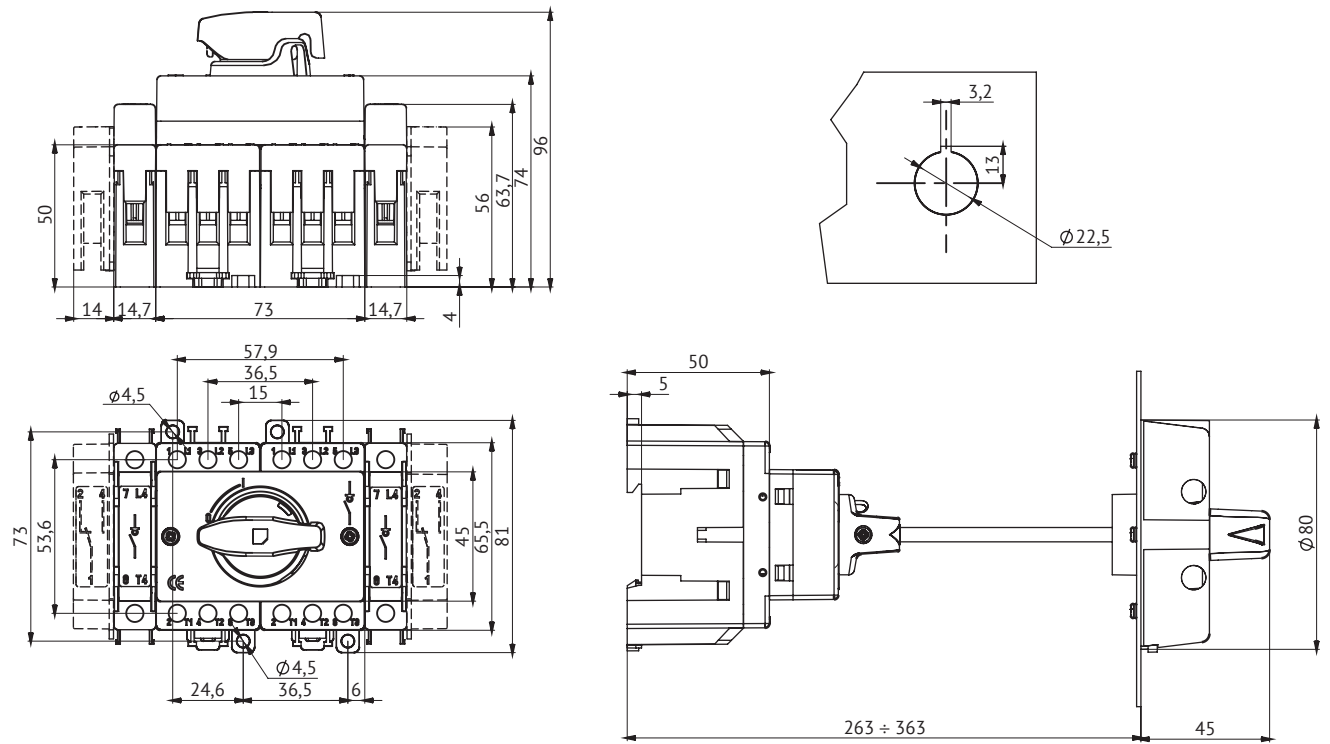
OptiSwitch DI 16-63



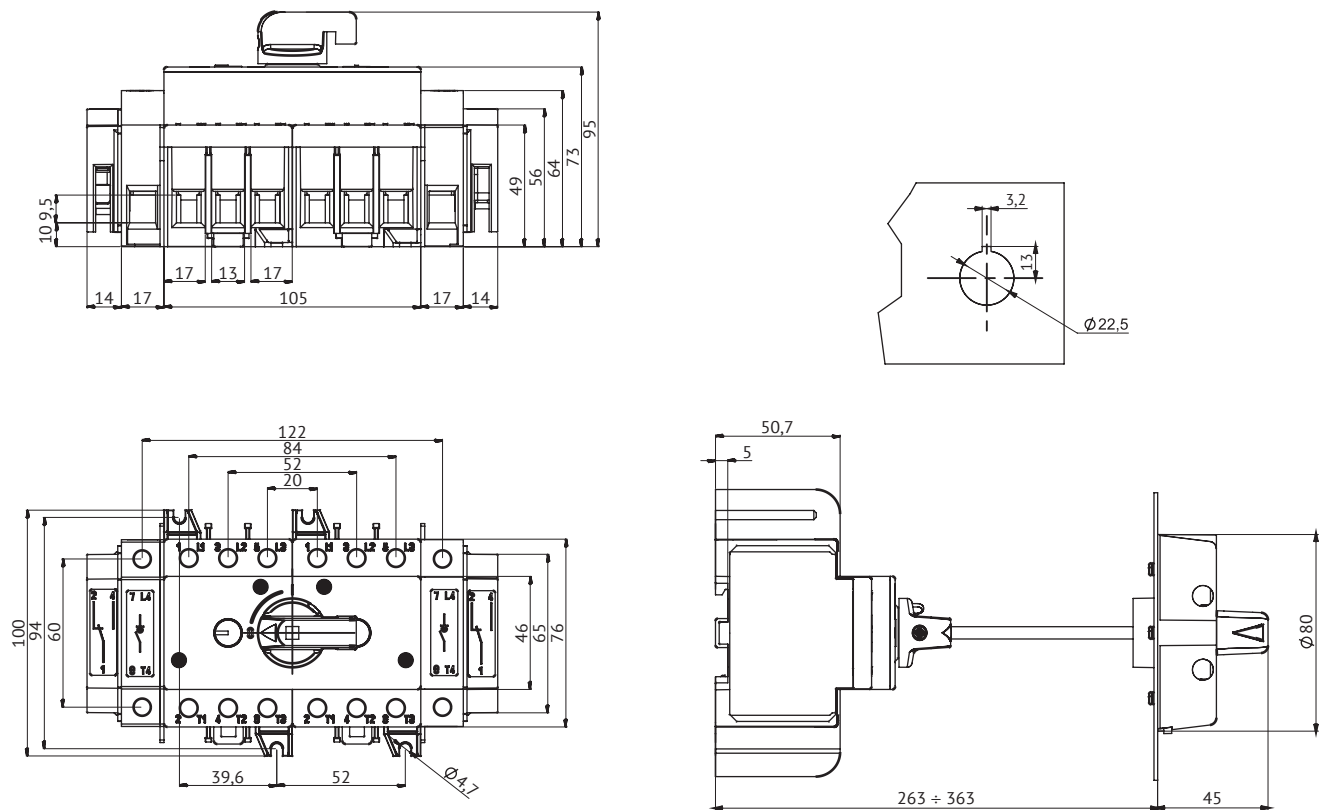
OptiSwitch DI 80-125



OptiSwitch DI 16-63C



OptiSwitch DI 80-125C






OptiSwitch DI Выключатели и переключатели нагрузки



OptiSwitch DI предназначены для включения, отключения и переключения нагрузки электрических цепей переменного и постоянного тока и применения в шкафах систем распределения энергии, включая ГРЩ, в комплектных трансформаторных подстанциях и другом низковольтном оборудовании распределения и передачи электроэнергии.

Руководство по выбору

Тип выключателя-разъединителя	Выключатели нагрузки		Переключатели нагрузки
	Номинальные токи, А		Номинальные токи, А
	от 25 до 125	от 160 до 3150	от 100 до 3150
Внешний вид			
Конструктивное исполнение	OptiSwitch DI-L	OptiSwitch DI	OptiSwitch DI-C
Области применения			
Трансформаторные подстанции	+	+	+
Главный распределительный щит	+	+	+
Распределительные щиты	+	+	+
Щит местного применения	+	+	+
Щит управления	+	+	+
Щиты ручного ввода резерва	+	+	+
Функции			
Аварийное отключение	+	+	+
Соединение сетей	+	+	+
Безопасное отключение нагрузки	+	+	+
Управление оборудованием	+	+	+
Количество полюсов			
ЗР	+	+	+
Особенности применения			
Возможность установки на DIN-рейку	+ *	-	-
Ручной привод	+	+	+
Переключение (I-0-II)	-	-	+
Индикация разрыва			
Видимый разрыв	-	+	+

* Монтаж на DIN-рейку доступен для выключателей нагрузки до 63 А
Примечание: Все аппараты идут в комплект с дверными рукоятками!

OptiSwitch DI-L Малогабаритные выключатели нагрузки



Выключатели нагрузки OptiSwitch DI-L предназначены для коммутации электрических цепей на номинальные токи от 25 до 125 А.

Структура условного обозначения

OptiSwitch DI - L 1 - 25 - 3P

1
 2 3
 4
 5

1	Серия	OptiSwitch DI		
2	Конструктивная особенность	L — малогабаритный		
3	Габарит аппарата	1 габарит	2 габарит	3 габарит
4	Номинальный рабочий ток, А	25, 32, 40	63	100, 125
5	Число полюсов	3		

Примечание:

Все аппараты идут в комплект с дверными рукоятками! Для прямого оперирования необходимо приобрести дополнительный аксессуар арт. 279222.

Преимущества серии



Винты, не выпадающие при подключении.



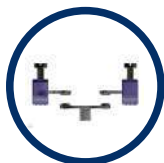
Блокировка рукоятки.



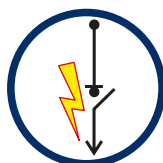
Возможность прямого оперирования.



Возможность монтажа на DIN-рейку.






Двойной разрыв.



Высокая отключающая способность, широкий диапазон использования — категория применения AC-21, AC-22, AC-23.

Артикулы

	Номинальный ток I_n , А	Номенклатура	Артикул	Масса, кг
	25	OptiSwitch DI-L1-25-3P	274881	0,2
	32	OptiSwitch DI-L1-32-3P	274882	0,2
	40	OptiSwitch DI-L1-40-3P	274883	0,2
	63	OptiSwitch DI-L2-63-3P	274884	0,3
	100*	OptiSwitch DI-L3-100-3P	279940	0,3
	125*	OptiSwitch DI-L3-125-3P	279941	0,3

* Без возможности крепления на DIN-рейку.

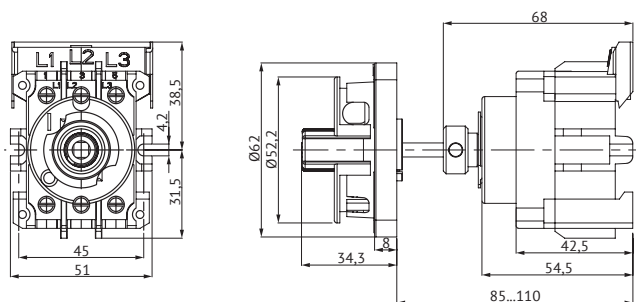
Указанные в таблицах главы артикулы могут быть изменены. Если необходимые вам артикулы не найдены на сайте, обратитесь в службу техподдержки КЭАЗ.

Технические характеристики

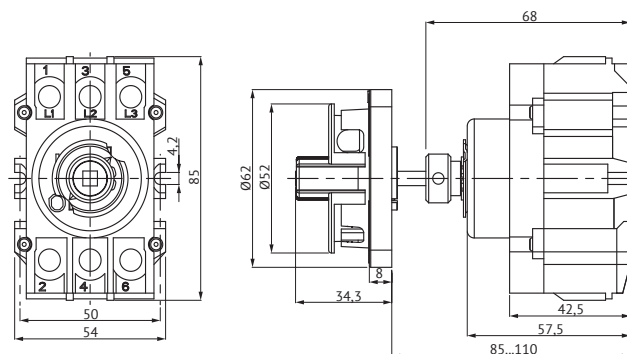
Габарит		DI-L1		DI-L2	DI-L3			
Номинальный ток I_n , А		25	32	40	63	100	125	
Номинальное напряжение изоляции U_i , В		750	750	750	750	750	750	
Номинальное импульсное выдерживаемое напряжение U_{imp} , кВ		4	4	4	4	4	4	
Минимальное сечение проводника, мм		4	6	10	16	35	50	
Номинальный рабочий ток I_e , А	AC-21A	415В	25	32	40	63	100	125
		440-690В	25	32	40	63	100	125
	AC-22A	До 415В	25	32	40	63	100	125
		440-500В	-	-	-	-	-	-
	AC-23A	690В	-	-	-	-	-	-
		До 415В	25	32	40	40	75	75
		440В	20	25	25	40	50	63
		500В	20	20	25	32	50	63
	Номинальная отключающая способность, AC-23	690В	11	20	20	20	40	50
		До 415В	200	256	320	320	600	600
440В		160	200	200	320	400	504	
500В		160	160	200	256	400	504	
690В		88	160	160	160	320	400	
1000В		-	-	-	-	-	-	
Номинальная отключающая способность (для постоянного тока) DC-23/количество полюсов	До 48В	100/3	128/3	160/3	252/3	300/3	300/3	
	110В	-	-	-	140/3	200/3	200/3	
	220В	-	-	-	100/3	200/3	200/3	
Номинальный кратковременно допустимый ток I_{cw} , кА	690В, 0,2с	1	1	1	2	5	5	
	690В, 1с	0,5	0,5	0,5	1	2,5	2,5	
Номинальная наибольшая включающая способность I_{cm} , кА	690В/500В	0,7	0,7	0,7	1,4	3,6	3,6	
Механическая износостойкость	Цикл В-О	10000	10000	10000	10000	10000	10000	
Электрическая износостойкость	Цикл В-О	2000	2000	2000	2000	2000	2000	
Масса с рукояткой и штоком	кг	0,2	0,2	0,2	0,3	0,3	0,3	
Рабочий момент вращения (для рукоятки)	Н·м	1	1	1	1,2	2	2	

Габаритные размеры (мм)

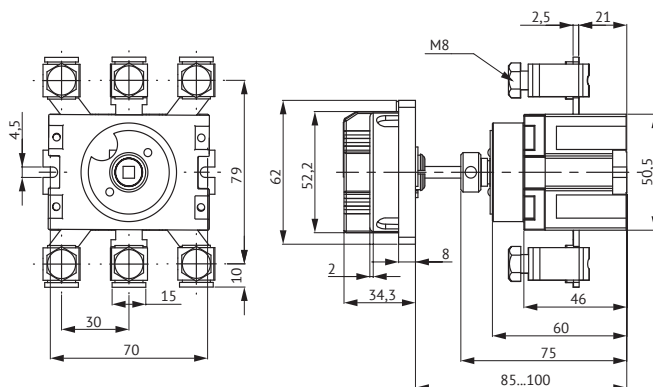
OptiSwitch DI-L1



OptiSwitch DI-L2-63



OptiSwitch DI-L3-(100-125A)



Аксессуары

Внешний вид	Наименование	Артикул
	Рукоятка OptiSwitch DI-25~125A	275128
	Рукоятка прямого оперирования OptiSwitch DI-25~125A	279222
	Шток OptiSwitch DI-25~125A-5x70мм	275131

OptiSwitch DI Выключатели нагрузки с видимым разрывом



Выключатели нагрузки OptiSwitch DI предназначены для коммутации электрических цепей на номинальные токи от 160 до 3150 А с видимым разрывом.

Структура условного обозначения

OptiSwitch DI - 2 - 250 - 3P



1	Серия	OptiSwitch DI					
2	Габарит аппарата	1	2	3	4	5	6
3	Номинальный рабочий ток, А	160	200, 250, 315	400, 630, 800	1000, 1250	1600, 1800, 2000	2500, 3150
4	Число полюсов	3					

Примечание: Все аппараты идут в комплект с дверными рукоятками!

Преимущества серии



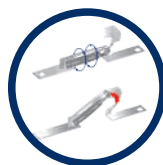
Безопасность обслуживающего персонала: видимый разрыв цепи, самоочищающиеся контакты.



Блокировка рукоятки.



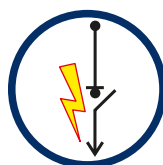
Модульная система.



Дугогасительные камеры.



Возможность регулирования высоты штока.



Высокая отключающая способность AC-22, AC-23.

Артикулы

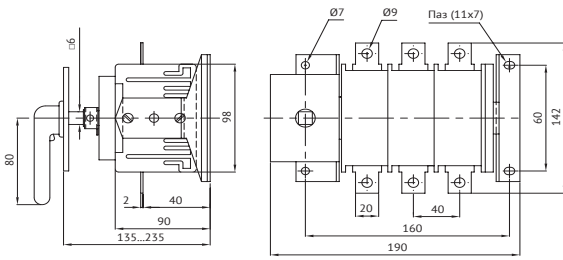
Внешний вид	Номинальный ток In, А	Номенклатура	Артикул	Масса, кг
	160	OptiSwitch DI-1-160-3P	275542	1,8
	200	OptiSwitch DI-2-200-3P	274891	3
	250	OptiSwitch DI-2-250-3P	274887	3
	315	OptiSwitch DI-2-315-3P	274888	3
	400	OptiSwitch DI-3-400-3P	274889	5,2
	630	OptiSwitch DI-3-630-3P	274890	6,2
	800	OptiSwitch DI-3-800-3P	275543	6,2
	1000	OptiSwitch DI-4-1000-3P	274892	16,3
	1250	OptiSwitch DI-4-1250-3P	275544	16,3
	1600	OptiSwitch DI-5-1600-3P	274893	17,5
	1800	OptiSwitch DI-5-1800-3P	275545	17,5
	2000	OptiSwitch DI-5-2000-3P	275546	35
	2500	OptiSwitch DI-6-2500-3P	275547	37
	3150	OptiSwitch DI-6-3150-3P	275548	37

Технические характеристики

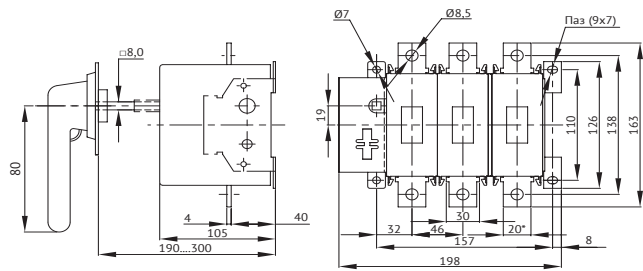
Габарит		DI-1	DI-2	DI-3				DI-4			DI-5		DI-6			
Номинальный ток In, А		160	200	250	315	400	630	800	1000	1250	1600	1800	2000	2500	3150	
Номинальное напряжение изоляции Ui, В		1000	1000	1000	1000	1000	1000	1000	1000	1000	1000	1000	1000	1000	1000	
Номинальное импульсное выдерживаемое напряжение Uimp, кВ		8	12	12	12	12	12	12	12	12	12	12	8	8	8	
Минимальное сечение проводника, мм		70	95	120	185	240	2x185	2x240	2x (60x5)	2x (80x5)	2x (100x5)	3x (100x5)	3x (100x5)	4x (100x5)	3x (100x10)	
Номинальный рабочий ток Ie, А	AC-21A	415В	160	200	250	315	400	630	800	1000	1250	1600	1800	2000(1)	2500(1)	3150(1)
		440-690В	160	200	250	315	400	630	800	1000	1250	1600	1800	2000(1)	2500(1)	3150(1)
	AC-22A	415В	160	200	250	315	400	630	800	1000	1250	1600	1600	1600(1)	1600(1)	1600(1)
		440-690В	160	200	250	315	400	630	800	1000	1250	1600	1600	1600(1)	1600(1)	1600(1)
	AC-23A	415В	160	200	250	315	400	630	720	1000	1000	1000	1000	1000	1000	1000
		440В	100	200	250	315	400	590	670	-	-	-	-	-	-	-
	500В	100	200	250	315	400	580	600	-	-	-	-	-	-	-	
	690В	80	200	250	315	350	350	350	-	-	-	-	-	-	-	
Номинальная отключающая способность, AC-23, А	415В	1280	1600	2000	2520	3200	5040	5760	8000	8000	8000	8000	8000	8000	8000	
	440В	800	1600	2000	2520	3200	4720	5360	-	-	-	-	-	-	-	
	500В	800	1600	2000	2520	3200	4640	4800	-	-	-	-	-	-	-	
	690В	640	1600	2000	2520	2800	2800	2800	-	-	-	-	-	-	-	
Номинальная отключающая способность (для постоянного тока) DC-23/количество полюсов, А	До 48В	640/2	800/2	1000/2	1260/2	-	-	-	-	-	-	-	-	-	-	
	110В	640/3	800/2	1000/2	1260/2	-	-	-	-	-	-	-	-	-	-	
	220В	640/3	800/2	1000/2	1260/2	-	-	-	-	-	-	-	-	-	-	
	440В	-	800/3	1000/3	1260/3	-	-	-	-	-	-	-	-	-	-	
	750В	-	800/4	1000/4	1260/4	-	-	-	-	-	-	-	-	-	-	
Номинальный кратковременно допустимый ток Icw, кА	690В, 0,2с	8	17,5	17,5	17,5	38	38	38	100	100	100	100	110	110	110	
	690В, 1с	5	8	8	8	17	17	17	50(2)	50(2)	50(2)	50(2)	80(2)	80(2)	80(2)	
Номинальная наибольшая включающая способность Icm, кА	690В/500В	7	35	35	35	65	80	80	105	105	105	105	105/140	105/140	105/140	
Механическая износостойкость	Цикл В-О	10000	8000	8000	8000	5000	5000	5000	3000	3000	3000	3000	600	600	600	
Электрическая износостойкость	Цикл В-О	1000	1000	1000	1000	1000	1000	1000	500	500	500	500	100	100	100	
Масса с рукояткой и штоком, кг		1,8	3	3	3	5,2	6,2	6,2	16,3	16,3	17,5	17,5	35	37	37	
Рабочий момент вращения (для рукоятки), Н·м		2,5	8,2	8,2	8,2	17	21	21	21	21	21	21	50	50	50	

Габаритные размеры (мм)

OptiSwitch DI-1-160A

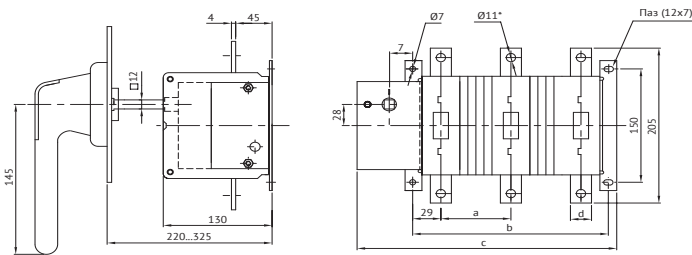


OptiSwitch DI-2-(200-315A)



* для 200 А - 20 мм
для 250-315 А - 25 мм

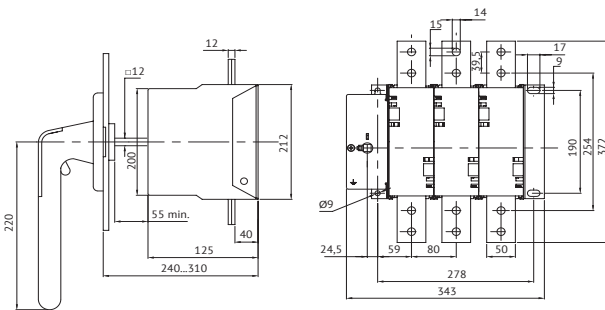
OptiSwitch DI-3-(400-800A)



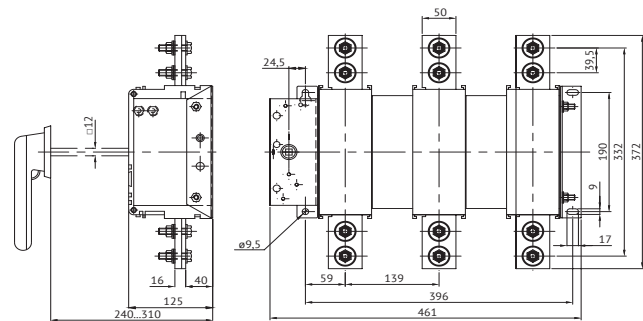
* для 630-800 А - Ø13,5

Габарит аппарата	OptiSwitch DI-3-400	OptiSwitch DI-3-630	OptiSwitch DI-3-800
a	46	62	70
b	151	183	199
c	211	244	260
d	25	40	40

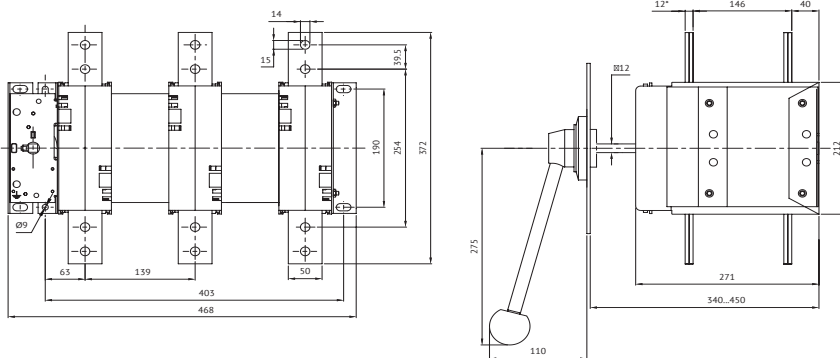
OptiSwitch DI-4-(1000-1250A)



OptiSwitch DI-5-(1600-1800A)



OptiSwitch DI-5-2000-3P, OptiSwitch DI-6

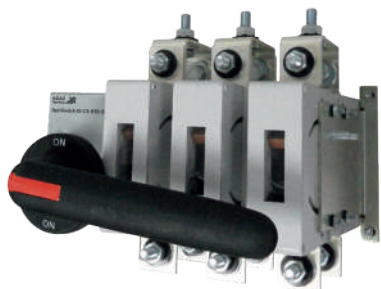


* для 3150А - 16мм

Аксессуары

Внешний вид	Наименование	Габарит	Артикул
	Устройство для монтажа рукоятки OptiSwitch DI-200-400A	DI-2/DI-3	275121
	Устройство для монтажа рукоятки OptiSwitch DI-630-800A	DI-3	275120
	Устройство для монтажа рукоятки OptiSwitch DI-1000-1600A	DI-4/DI-5	275122
	Расширенные выводы OptiSwitch DI-125-160A	DI-1	275118
	Расширенные выводы OptiSwitch DI-200-400A	DI-2/DI-3	275119
	Рукоятка компактная OptiSwitch DI-200-315A	DI-2	275562
	Рукоятка OptiSwitch DI-200-800A 145 мм	DI-2/DI-3	275126
	Рукоятка OptiSwitch DI-1000-3150A 220 мм	DI-4/DI-5/DI-6	275127
	Рукоятка OptiSwitch DI-2000-3150A 300 мм	DI-6	275123
	Шток OptiSwitch DI-125-160A 165 мм	DI-1	275132
	Шток OptiSwitch DI-200-400A 240 мм	DI-2/DI-3	275133
	Шток OptiSwitch DI-630-1600A 255 мм	DI-3/DI-4/DI-5	275129
	Шток OptiSwitch DI-2500-3150A 325 мм	DI-6	275130

OptiSwitch DI-C Переключатели нагрузки с видимым разрывом



Переключатели нагрузки OptiSwitch DI-C предназначены для коммутации электрических цепей на номинальные токи от 100 до 3150 А с видимым разрывом.

Структура условного обозначения

OptiSwitch DI - C 2 - 250 - 3P

①
② ③
④
⑤

①	Серия	OptiSwitch DI					
②	Количество направлений коммутации	C — 2 направления (переключатель нагрузки)					
③	Габарит аппарата	1	2	3	4	5	6
④	Номинальный рабочий ток, А	100, 125, 160	200, 250, 315	400, 630, 800	1000, 1250	1600, 2000	2500, 3150
⑤	Число полюсов	3					

Преимущества серии



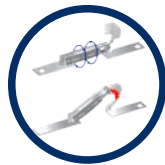
Безопасность обслуживающего персонала: видимый разрыв цепи, самоочищающиеся контакты.



Блокировка рукоятки.



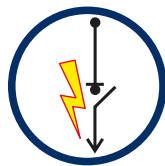
Модульная система.



Дугогасительные камеры.




Возможность регулирования высоты штока.



Высокая отключающая способность AC-22, AC-23.

Артикулы

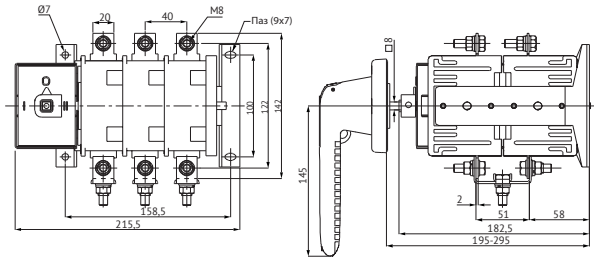
Внешний вид	Номинальный ток I_n , А	Номенклатура	Артикул
	100	OptiSwitch DI-C1-100-3P	275549
	125	OptiSwitch DI-C1-125-3P	275550
	160	OptiSwitch DI-C1-160-3P	274897
	200	OptiSwitch DI-C2-200-3P	275551
	250	OptiSwitch DI-C2-250-3P	274898
	315	OptiSwitch DI-C2-315-3P	275552
	400	OptiSwitch DI-C3-400-3P	275553
	630	OptiSwitch DI-C3-630-3P	274899
	800	OptiSwitch DI-C3-800-3P	275554
	1000	OptiSwitch DI-C4-1000-3P	275555
	1250	OptiSwitch DI-C4-1250-3P	275556
	1600	OptiSwitch DI-C5-1600-3P	275557
	2000	OptiSwitch DI-C5-2000-3P	275558
	2500	OptiSwitch DI-C6-2500-3P	275559
	3150	OptiSwitch DI-C6-3150-3P	275560

Технические характеристики

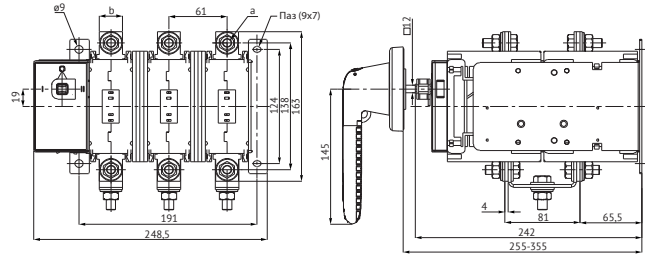
Габарит		DI-C1	DI-C2	DI-C3	DI-C4	DI-C5	DI-C6									
Номинальный ток, А		100	125	160	200	250	315	400	630	800	1000	1250	1600	2000	2500	3150
Номинальное напряжение изоляции U_i , В		1000	1000	1000	1000	1000	1000	1000	1000	1000	1000	1000	1000	1000	1000	1000
Максимальное рабочее напряжение $U_{emaх}$, кВ		690	690	690	690	690	690	690	690	690	690	690	690	690	690	690
Электрическая прочность изоляции, кВ		3,5	3,5	3,5	3,5	3,5	3,5	3,5	3,5	3,5	3,5	3,5	3,5	3,5	3,5	3,5
Номинальное импульсное выдерживаемое напряжение U_{imp} , кВ		8	8	8	12	12	12	12	12	12	8	8	8	8	8	8
Номинальный рабочий ток I_e при 415В, А	АС-22А	100	125	160	200	250	315	400	630	800	1000	1250	1600	1600	1600	1600
	АС-23А	100	125	160	200	250	315	400	630	720	1000	1000	1000	-	-	-
Номинальная включающая способность (415В, р.ф 0,35) АС-23А, А		1000	1250	1600	2000	2500	3150	4000	6300	7200	10000	10000	10000	-	-	-
Номинальная отключающая способность (415В, р.ф 0,35) АС-23А, А		800	1000	1280	1600	2000	2520	3200	5040	5760	8000	8000	8000	-	-	-
Номинальная наибольшая включающая способность АС-23А, кА		7	7	7	35	35	35	65	80	80	105	105	105	-	-	-
Номинальный кратковременно допустимый ток (1сек), кА		5	5	5	8	8	8	17	17	17	50	50	50	-	-	-
Электрическая износостойкость	Цикл В-О	2000	1000	1000	1000	1000	1000	1000	1000	500	500	500	500	100	100	100
	Цикл В-О	10000	10000	10000	8000	8000	8000	5000	5000	5000	3000	3000	3000	1200	1200	1200

Габаритные размеры (мм)

OptiSwitch DI-C1-(100-160A)

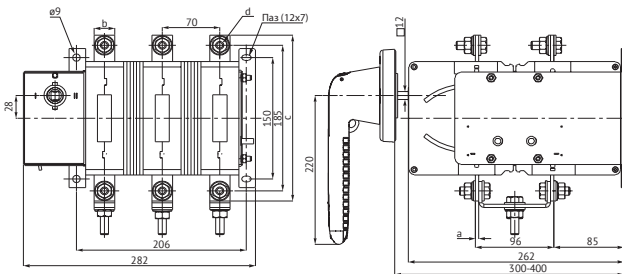


OptiSwitch DI-C2-(200-315A)



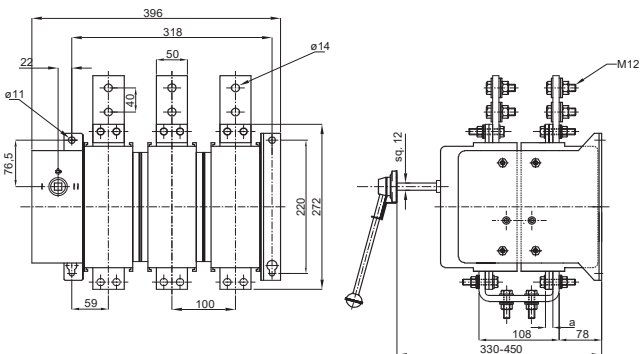
Габарит аппарата	OptiSwitch DI-C2-200	OptiSwitch DI-C2-250	OptiSwitch DI-C2-315
a	M8	M10	M10
b	20	25	25

OptiSwitch DI-C3-(400-800A)



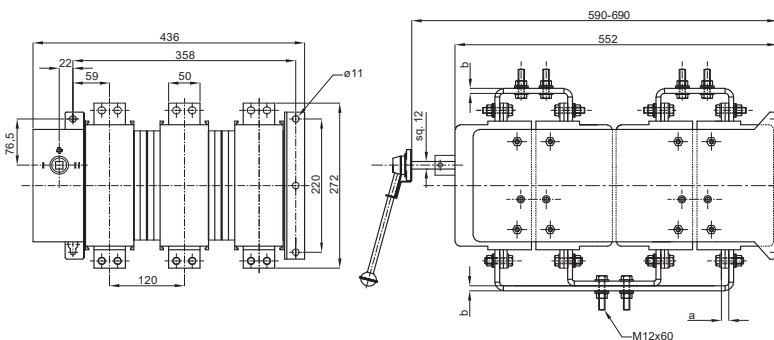
Габарит аппарата	OptiSwitch DI-C3-400	OptiSwitch DI-C3-630	OptiSwitch DI-C3-800
a	4	4	5
b	25	40	40
c	205	223	223
d	M10	M12	M12

OptiSwitch DI-C4, OptiSwitch DI-C5-1600



Габарит аппарата	OptiSwitch DI-C4-1000	OptiSwitch DI-C4-1250	OptiSwitch DI-C5-1600
a	12	12	16

OptiSwitch DI-C5, OptiSwitch DI-C6



Габарит аппарата	OptiSwitch DI-C5-2000	OptiSwitch DI-C5-2500	OptiSwitch DI-C6-3150
a	12	12	16
b	8	10	16(8x2)

Аксессуары

Внешний вид	Наименование	Габарит	Артикул
	Устройство для монтажа рукоятки OptiSwitch DI-200-400A	DI-C2/DI-C3	275121
	Устройство для монтажа рукоятки OptiSwitch DI-630-800A	DI-C3	275120
	Устройство для монтажа рукоятки OptiSwitch DI-1000-1600A	DI-C4/DI-C5	275122
	Расширенные выводы OptiSwitch DI-125-160A	DI-C1	275118
	Расширенные выводы OptiSwitch DI-200-400A	DI-C2/DI-C3	275119
	Рукоятка компактная OptiSwitch DI-200-315A	DI-C2	275562
	Рукоятка OptiSwitch DI-200-800A 145 мм	DI-C2/DI-C3	275126
	Рукоятка OptiSwitch DI-1000-3150A 220 мм	DI-C4/DI-C5/DI-C6	275127
	Рукоятка OptiSwitch DI-2000-3150A 300 мм	DI-C6	275123
	Шток OptiSwitch DI-125-160A 165 мм	DI-C1	275132
	Шток OptiSwitch DI-200-400A 240 мм	DI-C2/DI-C3	275133
	Шток OptiSwitch DI-630-1600A 255 мм	DI-C3/DI-C4/DI-C5	275129
	Шток OptiSwitch DI-2500-3150A 325 мм	DI-C6	275130
	Модуль OptiSwitch DI-160A	DI-C1	275109
	Модуль OptiSwitch DI-200A	DI-C2	275110
	Модуль OptiSwitch DI-250A	DI-C2	275111
	Модуль OptiSwitch DI-315A	DI-C2	275112
	Модуль OptiSwitch DI-400A	DI-C3	275113
	Модуль OptiSwitch DI-630A	DI-C3	275114
	Модуль OptiSwitch DI-1000A	DI-C4	275115
	Модуль OptiSwitch DI-1600A	DI-C5	275116

OptiSwitch 4G Кулачковые переключатели



Кулачковые переключатели серии OptiSwitch 4G имеют компактные размеры, что позволяет устанавливать их как за панель, так и на DIN-рейку. При производстве используются высококачественные изоляционные и проводниковые материалы, на контакты нанесены сереброрсодержащие напылки, обеспечивающие высокую электрическую проводимость.

Структура условного обозначения

OptiSwitch 4G 25 - 10 M - U - S5 - 2 - R114

1 2 3 4 5 6 7 8 9

1	Серия	OptiSwitch				
2	Типоисполнение	4G				
3	Обозначение номинального рабочего тока	10 — 10 А, 16 — 16 А, 25 — 25 А, 40 — 40 А, 63 — 63 А, 80 — 80 А, 63/100 — 100 А				
4	Номер схемы коммутационной программы	Список стандартных схем см. на стр. 281				
5	Наличие изменений в конструкции стандартной схемы	M				
6	Исполнение	U — открытое	OU — открытое с креплением на заднюю стенку	PK — закрытое		
7	Специальное исполнение, символ которого добавляется к обозначению типа	S1, S5, S6, S7, S8, S18, S24, S25				
8	Положение блокировки для исполнения S5 *	от 0 до 12				
9	Тип рукоятки (цвет и исполнение) **	R012 (красный)	R014 (черный)	R112 (красный)	R114 (черный)	R212 (красный) R214 (черный)

* Блокировка в положении «0» применяется по умолчанию и не указывается в наименовании переключателя.

** Для исполнений S5, S6, S24 и S25 тип рукоятки не указывается.

ВНИМАНИЕ! Данный каталог разработан с целью сделать более простым выбор переключателя. Он содержит наиболее востребованные схемы и постоянно пополняется. В том случае, если вы не нашли необходимую схему коммутации, направьте запрос, чтобы мы могли подобрать требуемый вам переключатель.

Руководство по выбору

Классификация кулачковых переключателей по габаритам делится на три группы, в зависимости от размеров. Переключателям каждой группы соответствуют одинаковые рукоятки, передние панели, а также расположение и размеры крепежных отверстий.

Группа	A0	A1			A2		
Тип переключателя	4G10	4G16	4G25	4G40	4G63	4G80	4G63/100
Номинальный рабочий ток I _e , А	10	16	25	40	63	80	100

Характеристика	U		OU	PK
Исполнение	Открытое исполнение		Открытое исполнение с креплением на заднюю стенку	Закрытое исполнение (в корпусе)
Описание				
Номинальные токи I _n , А	10, 16, 25, 40, 63, 80, 100			
Номинальные напряжения U _n , В	до 690AC/440DC			
Группа габаритов	A0, A1, A2			
Максимальное количество пакетов	12 для A0, A1; 10 для A2			4
Число коммутационных положений	до 12			
Шаг углов переключения, °С	30, 45, 60, 90 для A0, A1; 06, 90 для A2			
Степень защиты со стороны передней панели	IP44, IP65			IP65
Степень защиты со стороны присоединительных контактов	IP 20 (кроме 100 А — IP00)			IP65
Способ крепления	за фронтальный фланец, установка за панелью толщиной до 6 мм		крепление основания винтами, установка на панели внутри шкафа	крепление за оболочку
Цвет рукоятки	R012 (красный)		R112 (красный)	R212 (красный)
	R014 (черный)		R114 (черный)	R214 (черный)

Преимущества серии



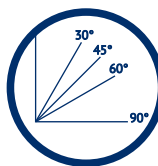
Серебросодержащие напайки обеспечивают высокую проводимость и износостойкость контактов.



Конструкция переключателя позволяет реализовать до 24 коммутирующих цепей.



Степень защиты IP65 позволяет использовать переключатели OptiSwitch 4G вне помещений.



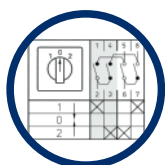
Угол поворота рукоятки переключателя 30°, 45°, 60°, 90°.



Использование ключа или навесного замка позволяет предотвратить несанкционированное включение/отключение переключателя.



Металлический вал гарантирует надежность переключения.



Возможность изготовления переключателей с нестандартными схемами по запросу.



Удобное расположение зажимов (под углом 45°) и невыпадающие винты клемм облегчают монтаж переключателя.

Специальные исполнения

Специальное исполнение	Внешний вид	Название специального исполнения, характеристики	Примечания
S1		Уплотненная муфта Степень защиты со стороны передней панели: IP65 Группа: A0, A1, A2 Исполнение: U, OU	Разница между стандартным и специальным исполнением состоит в том, что специальное исполнение S1 предусматривает наличие уплотнительного кольца на приводном стержне и уплотнителя передней панели, что обеспечивает степень защищенности IP65.
S5		Цилиндрический замок Группа: A0, A1 Исполнение: U, OU, PK	Ключ исполняет функцию рукоятки. Блокировка положений согласно заказу.
S6		Блокиратор (блокировка с помощью навесного замка). Диаметр отверстия под замок 8 мм. Группа: A0, A1, A2 Исполнение: U, OU, PK	Установка замка позволяет заблокировать переключатель в определенном положении. Навесной замок в комплект не входит.
S7		Дверное соединение. Длина вала 360 мм. Группа: A2 Исполнение: OU	Выключатель монтируется на задней стенке корпуса или дверце шкафа. Рукоятка с передней панелью находится на корпусе либо дверце. Приводной стержень может быть удлиненным, с уплотнителем.
S8		Дверное соединение с блокировкой. Длина вала 360 мм. Диаметр отверстия под замок 8 мм. Группа: A2 Исполнение: OU	Объединяет в себе характеристики исполнения S7 с дополнительной возможностью блокировки выключателя в определенном положении, что предотвращает открывание дверцы.
S18		Выключатель для монтажа на шину (DIN-рейку) Группа: A0, A1 Исполнение: OU, U	Позволяет монтировать переключатель на DIN-рейке (согласно DIN En50022)
S24		Аварийный выключатель Группа: A0, A1, A2 Исполнение: U, OU	Исполнение с желтым указательным щитком и красной рукояткой
S25		Главный аварийный выключатель. Диаметр отверстия под замок 8 мм. Группа: A0, A1, A2 Исполнение: U, OU, PK	Исполнение с желтой передней панелью, красной рукояткой и возможностью блокировки с помощью навесного замка.

Артикулы

Номинальный ток переключателя, А	Наименование	Артикул	Номинальный ток переключателя, А	Наименование	Артикул
10	OptiSwitch 4G10-107-U-R014	138261	25	OptiSwitch 4G25-53-U-R114	138271
	OptiSwitch 4G10-10-PK-R014	138262		OptiSwitch 4G25-83-U-R114	138272
	OptiSwitch 4G10-10-U-R014	138249		OptiSwitch 4G25-91-PK-R114	138281
	OptiSwitch 4G10-11-PK-R014	138263		OptiSwitch 4G40-10-PK-R214	138286
	OptiSwitch 4G10-11-U-R014	138250		OptiSwitch 4G40-10-U-R214	138282
	OptiSwitch 4G10-51-U-R014	138252		OptiSwitch 4G40-12-PK-R214	138287
	OptiSwitch 4G10-52-U-R014	138251		OptiSwitch 4G40-51-PK-R214	138288
	OptiSwitch 4G10-53-PK-R014	138264		OptiSwitch 4G40-51-U-R214	138283
	OptiSwitch 4G10-53-U-R014	138253		OptiSwitch 4G40-53-PK-R214	138289
	OptiSwitch 4G10-54-U-R014	138254		OptiSwitch 4G40-53-U-R214	138284
	OptiSwitch 4G10-56-U-R014	138255		OptiSwitch 4G40-91-U-R214	138285
	OptiSwitch 4G10-66-U-R014	138256		OptiSwitch 4G63-10-PK-R214	138294
	OptiSwitch 4G10-69-U-R014	138257		OptiSwitch 4G63-10-U-R214	138290
	OptiSwitch 4G10-75-U-R014	138258		OptiSwitch 4G63-12-PK-R214	138295
OptiSwitch 4G10-91-PK-R014	138265	OptiSwitch 4G63-51-PK-R214	138296		
OptiSwitch 4G10-91-U-R014	138259	OptiSwitch 4G63-51-U-R214	138291		
OptiSwitch 4G10-92-U-R014	138260	OptiSwitch 4G63-53-PK-R214	138297		
16	OptiSwitch 4G16-108-U-R114	138269	OptiSwitch 4G63-53-U-R214	138292	
	OptiSwitch 4G16-10-PK-R114	138274	OptiSwitch 4G63-91-U-R214	138293	
	OptiSwitch 4G16-10-U-R114	138266	OptiSwitch 4G80-10-PK-R214	138302	
	OptiSwitch 4G16-11-PK-R114	138275	OptiSwitch 4G80-10-U-R214	138298	
	OptiSwitch 4G16-53-PK-R114	138276	OptiSwitch 4G80-12-PK-R214	138303	
	OptiSwitch 4G16-53-U-R114	138267	OptiSwitch 4G80-51-PK-R214	138304	
	OptiSwitch 4G16-83-U-R114	138268	OptiSwitch 4G80-51-U-R214	138299	
	OptiSwitch 4G16-91-PK-R114	138277	OptiSwitch 4G80-53-PK-R214	138305	
25	OptiSwitch 4G25-108-U-R114	138273	OptiSwitch 4G80-53-U-R214	138300	
	OptiSwitch 4G25-10-PK-R114	138278	OptiSwitch 4G80-91-U-R214	138301	
	OptiSwitch 4G25-10-U-R114	138270	OptiSwitch 4G63/100-10-U-R214	138306	
	OptiSwitch 4G25-11-PK-R114	138279	OptiSwitch 4G63/100-53-U-R214	138307	
	OptiSwitch 4G25-53-PK-R114	138280			

Указанные в таблицах главы артикулы могут быть изменены. Если необходимые вам артикулы не найдены на сайте, обратитесь в службу техподдержки КЭАЗ.

Технические характеристики

Параметры	Тип переключателя							
	4G10	4G16	4G25	4G40	4G63	4G80	4G63/100	
Номинальное напряжение изоляции U_i , В	690	690	690	690	690	690	690	
Номинальный рабочий ток I_e , А	10	16	25	40	63	80	100	
Условный тепловой ток на открытом воздухе I_{th} , А	16	20	25	50	63	80	125	
Номинальный условный ток короткого замыкания при номинальном токе примененного предохранителя, А	6 кА действ.	25	35	35	-	-	-	
	15 кА действ.	-	-	-	63	63	80	
Механическая износостойчивость (количество коммутаций)	3×10^6	3×10^6	3×10^6	3×10^6	3×10^6	3×10^6	3×10^6	
Присоединительные болты	M4	M4	M4	M5	M5	M5	M6	
Макс. сечение присоединительных проводов, мм ²	2x1,5	2x4	2x4	2x10	2x10	2x10	35	
Номинальный кратковременно выдерживаемый (в течение 1с) ток, А	350	500	500	800	800	800	1300	
Пиковое значение кратковременно выдерживаемого тока, А	700	1100	1100	1600	1600	1600	2600	
Номинальная включающая способность в условиях короткого замыкания, А	250*	300	300	500	500	500	800	
Коммутационная мощность трехфазная 400...690 В, кВт	АС-23А	7,5	12	15	22	30	45	
	АС-3	5,5	8	13	22	30	37	
	АС-3 переключатель Y/Δ	7,5	12	15	22	30	30	

* $\cos\phi = 0,65$

Использование переключателей на постоянные токи

Переключаемые постоянные токи значительно зависят от скорости переключения. С ростом напряжения необходимо увеличивать количество последовательно соединенных контактов.

Номинальный рабочий ток (I_e), А				4G10	4G16	4G25	4G40	4G63	4G80	4G63/100
				DC-21 t=1 мс	24-48 DC	2 посл.	10	16	25	40
3 посл.	6	10	15,5			25	35	35	-	
6 посл.	5	8	12,5			20	32	32	-	
DC-23 t=1 мс	24-48 DC	2 посл.	6		10	15,5	25	35	35	-
	110 DC	3 посл.	5		8	12,5	20	25	25	-
	220 DC	6 посл.	4		6	9,3	16	22	22	-
DC-13 t=1 мс	24-48 DC	2 посл.	5	8	12,5	-	-	-	-	
	110 DC	3 посл.	2,5	4	6,25	-	-	-	-	
	220 DC	6 посл.	1,2	2	3,1	-	-	-	-	

Масса (кг)

Исполнение	Номинальный ток	U, OU			PK		
		10 А	16–25 А	40–80 А	10 А	16–25 А	40–80 А
Количество пакетов	1	0,10	0,18	0,36	0,27	0,32	0,94
	2	0,13	0,21	0,44	0,29	0,34	1,02
	3	0,15	0,25	0,52	0,32	0,39	1,10
	4	0,18	0,28	0,60	0,33	0,41	1,18
	5	0,20	0,32	0,68	-	-	-
	6	0,22	0,36	0,76	-	-	-
	7	0,25	0,39	0,84	-	-	-
	8	0,28	0,42	0,92	-	-	-
	9	0,30	0,46	1,00	-	-	-
	10	0,33	0,50	1,08	-	-	-
	11	0,35	0,54	-	-	-	-
	12	0,38	0,58	-	-	-	-

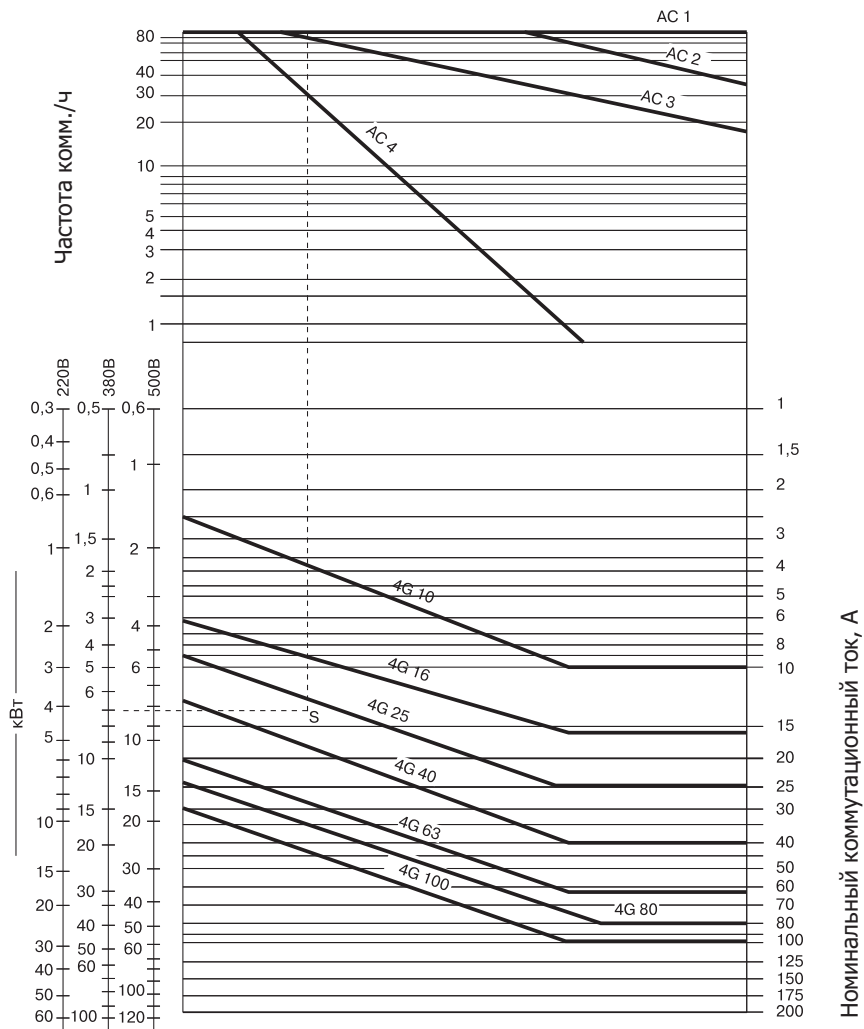
Выбор выключателей для двигателей

Коммутационная способность контактов зависит от условий нагрузки, категории эксплуатации АС1, в которой ток включения и выключения одинаковы и равны номинальному значению тока. Коммутационная износоустойчивость выключателей до 4G 63 равна 1 млн коммутаций.

В более тяжелых условиях эксплуатации коммутационная способность будет уменьшаться. Представленная ниже диаграмма предназначена для приближенного выбора выключателей для двигателей в зависимости от напряжения, мощности двигателя, количества коммутаций в час (комм./ч) и условий эксплуатации.

Пример. Необходимо подобрать кулачковый выключатель для непосредственного включения и торможения обратным током двигателя с «белочной клеткой» мощностью 7 кВт, 380 В при 30 коммутациях в час:

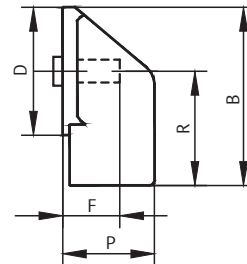
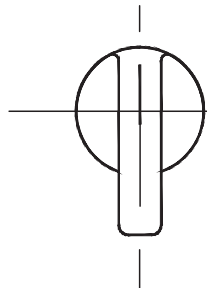
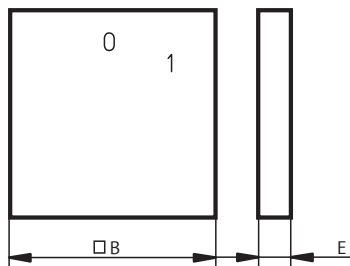
1. Категория эксплуатации АС 4;
2. Следует найти на диаграмме значение количества коммутаций: 30 комм./час (в верхней части диаграммы);
3. Из найденной точки провести горизонтальную линию до ее пересечения с линией соответствующей категории эксплуатации (АС 4);
4. В нижней части диаграммы, на шкале соответствующего напряжения, следует найти значение мощности двигателя (7 кВт, 380 В) и провести горизонтальную линию;
5. Из точки пересечения верхней горизонтальной линии с линией, соответствующей категории эксплуатации, следует провести вертикальную линию (вниз);
6. Точка пересечения нижней горизонтальной и вертикальной линий будет находиться в зоне действия необходимого нам выключателя (4G 40).



Габаритные размеры (мм)

Передняя панель в стандартном исполнении

Рукоятка

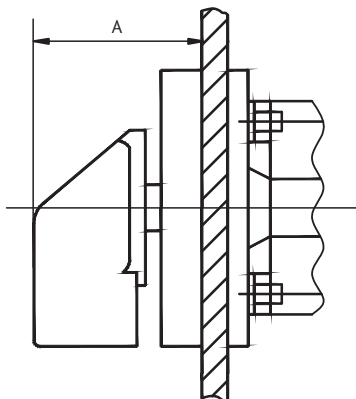


Группа	B	E	Передняя панель		
			A0	A1	A2
A0	48	7,5	+	+	+
A1	64	8,5	+	+	+
A2	88	9,5	-	-	+

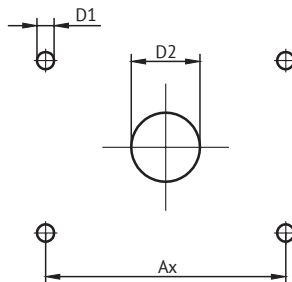
Группа	D ∅	P	R	B	F	Рукоятка		
						A0	A1	A2
A0	25	20	16,5	36	17	+	+	+
A1	30	24	24,5	46,5	21	+	+	+
A2	35	29	28,5	53	25	-	-	+

Группа	A0	A1	A2				
Тип переключателя	4G 10	4G 16	4G 25	4G 40	4G 63	4G 80	4G 63/100
Номинальный рабочий ток (Ie), A	10	16	25	40	63	80	100

Переключатели, монтируемые под панелью



Место крепления



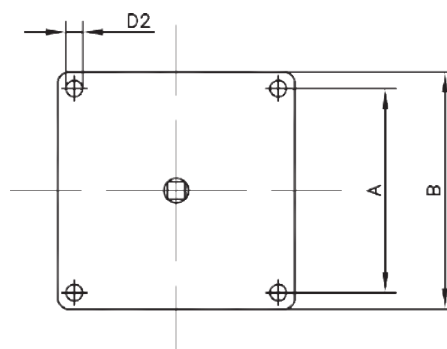
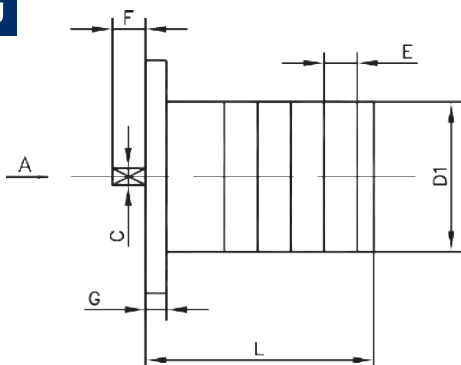
Группа	D1 ∅	D2 ∅	Передняя панель Ax		
			A0	A1	A2
A0	4	8	36	36	36
A1	5	8	36	44-48	44-48
A2	5	10	-	-	72

Группа	A
A0	30
A1	34
A2	39

Стандартные исполнения

Выключатель для встройки

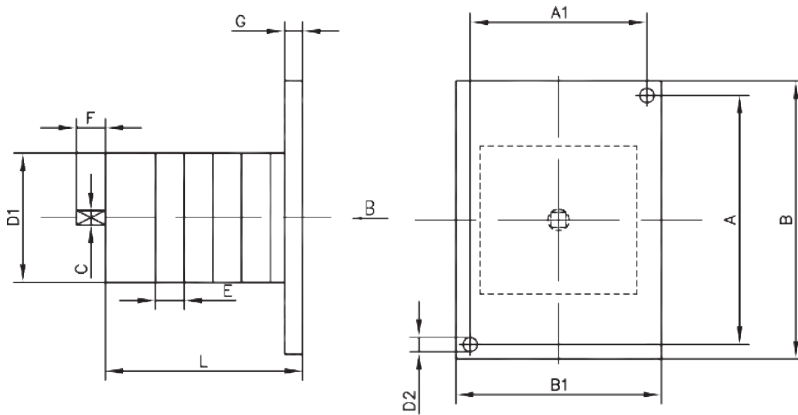
U



Группа	Тип переключателя	D1	D2 ∅	A	B	C	E	F	G	L (в зависимости от количества соединительных элементов)											
										1	2	3	4	5	6	7	8	9	10	11	12
A0	4G10	44	3,5	36	48	5	13,5	23	4	42	55,6	69	82,6	96	109	123	136	150	163	177	190
	4G16	48	4,5	48	64	5	16	26	4	48	64	80	96	112	128	144	160	176	192	208	224
A2	4G25	48	4,5	48	64	5	16	26	4	48	64	80	96	112	128	144	160	176	192	208	224
	4G40	68	4,5	60	76	6	17	37,5	5	53	70	87	104	121	138	155	172	189	206	-	-
	4G63 4G80	68	4,5	60	76	6	17	37,5	5	53	70	87	104	121	138	155	172	189	206	-	-
	4G63/100	6	4,5	60	76x112	6	17	37,5	5	70	104	138	172	206	-	-	-	-	-	-	-

Выключатель для монтажа на заднюю стенку

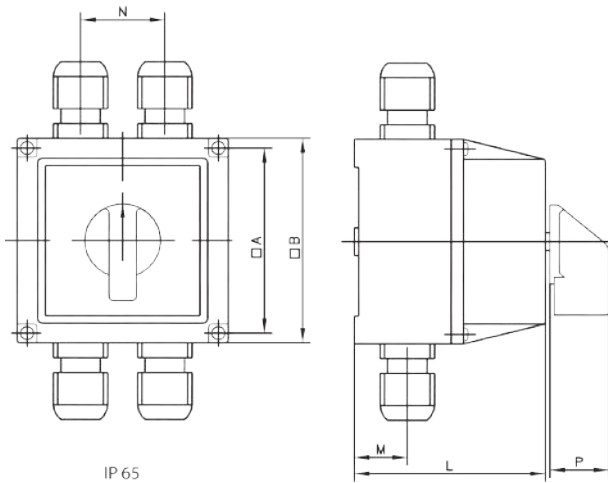
OU



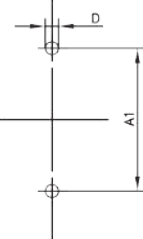
Группа	Тип переключателя	D1	D2	A	A1	B	B1	C	E	F	G	L (в зависимости от количества соединительных элементов)											
												1	2	3	4	5	6	7	8	9	10	11	12
A0	4G10	45	3,5	52	35	60	44	5	13,5	23	4	50,6	64	76,5	90	104	117	131	144	158	171	186	198
A1	4G16	48	4,5	56	39	64	48	5	16	26	4	55	71	87	103	119	135	151	167	183	199	215	231
	4G25	48	4,5	56	39	64	48	5	16	26	4	55	71	87	103	119	135	151	167	183	199	215	231
A2	4G40	68	4,5	60	60	76	76	6	17	37,5	5	53	70	87	104	121	138	155	172	189	206	-	-
	4G63 4G80	68	4,5	60	60	76	76	6	17	37,5	5	53	70	87	104	121	138	155	172	189	206	-	-
	4G63/100	68	4,5	60	60	76	76	6	17	37,5	5	70	104	138	172	206	-	-	-	-	-	-	-

Выключатель в пластмассовом корпусе

PK

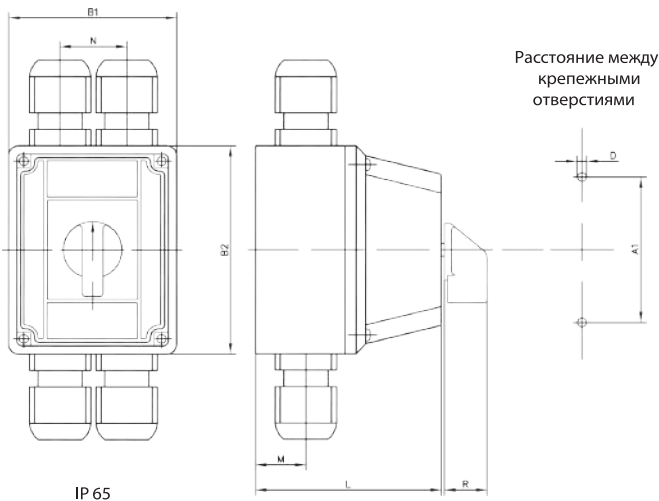


Расстояние между крепежными отверстиями



В комплект исполнения входят:
саморез — 2 шт.;
дюбель — 2 шт.

Группа	Тип переключателя	D1	A	A1	B	M	N	R	L (в зависимости от количества соединительных элементов)			
									1	2	3	4
A0	4G10	4,5	80	62	88	22	33	24	74	74	95	95
A1	4G16	4,5	91	72	100	26	39	24	86	86	114	114
	4G25	4,5	91	72	100	26	39	24	86	86	114	114



Расстояние между крепежными отверстиями



В комплект исполнения входят:
саморез — 2 шт.;
дюбель — 2 шт.

Группа	Тип переключателя	D	A1	B1	B2	M	N	R	L (в зависимости от количества соединительных элементов)			
									1	2	3	4
A2	4G40	5,5	130	126	162	27	50	29	102	102	136	136
	4G63 4G80	5,5	130	126	162	27	50	29	102	102	136	136
	4G63/100	5,5	130	126	162	27	50	29	102	102	136	136

Навигатор по схемам коммутационных программ

Коммутационная программа	Номер схемы	Стр.	
Переключатели с нулевым положением (0-1)			
1-полюсные	90	293	
2-полюсные	91		
3-полюсные	10		
4-полюсные	92		
5-полюсные	99		
6-полюсные	100		
Переключатели с ускоренной коммутацией (0-1)			
контакты с опережением 30° 1-полюсные	270	293	
контакты с опережением 30° 2-полюсные	271		
контакты с опережением 30° 3-полюсные	63		
3 контакта с опережением 30° 1 контакт с опережением 60° 4-полюсные	272		
3 контакта с опережением 30° 2 контакта с опережением 60° 5-полюсные	273		
контакты с опережением 30° 6-полюсные	274		
Переключатели с нулевым положением «0» (0-1-2)			
1-полюсные	51	294	
2-полюсные	52		
3-полюсные	53		
4-полюсные	75		
5-полюсные	76		
6-полюсные	77		
7-полюсные	78		
8-полюсные	79		
9-полюсные	80		
10-полюсные	81		
Переключатели для трансформаторов тока (1-2)			
	57	294	
Переключатели без нулевого положения (1-2)			
1-полюсные	54	295	
2-полюсные	55		
3-полюсные	56		
4-полюсные	69		
5-полюсные	70		
6-полюсные	71		
7-полюсные	72		
8-полюсные	73		
9-полюсные	74		
10-полюсные	62		
Многопозиционные переключатели с нулевым положением (0-1-2...)			
1-полюсные	2 позиции	107	295-296
	3 позиции	108	
	4 позиции	109	
	5 позиций	110	
	6 позиций	111	
	7 позиций	112	
	8 позиций	113	
	9 позиций	114	
10 позиций	115		
11 позиций	116		

Коммутационная программа	Номер схемы	Стр.		
2-полюсные	2 позиции	123	296-297	
	3 позиции	124		
	4 позиции	125		
	5 позиций	126		
	6 позиций	127		
	7 позиций	128		
	8 позиций	129		
	9 позиций	130		
	10 позиций	131		
	11 позиций	132		
3-полюсные	2 позиции	135	297-298	
	3 позиции	136		
	4 позиции	137		
	5 позиций	138		
	6 позиций	139		
7 позиций	140			
4-полюсные	2 позиции	145		298-299
	3 позиции	146		
	4 позиции	147		
5-полюсные	4 позиции	148		
	2 позиции	151		
6-полюсные	3 позиции	152	300	
	4 позиции	153		
	2 позиции	156		
7-полюсные	3 позиции	157		
	4 позиции	158		
8-полюсные	2 позиции	160		
	3 позиции	161		
1-полюсные	2 позиции	163		301
	3 позиции	164		
	3 позиции	82		
	4 позиции	83		
	5 позиций	84		
	6 позиций	85		
	7 позиций	101		
	8 позиций	102		
	9 позиций	103		
	10 позиций	104		
	11 позиций	105		
	12 позиций	106		
2-полюсные	3 позиции	86	302	
	4 позиции	87		
	5 позиций	88		
	6 позиций	89		
	7 позиций	117		
	8 позиций	118		
	9 позиций	119		
	10 позиций	120		
	11 позиций	121		
	12 позиций	122		
	3-полюсные	3 позиции		93
		4 позиции		94
5 позиций		95		
6 позиций		96		
7 позиций		133		
8 позиций		134		

Коммутационная программа	Номер схемы	Стр.
4-полюсные	3 позиции	141
	4 позиции	142
	5 позиций	143
	6 позиций	144
5-полюсные	3 позиции	149
	4 позиции	150
6-полюсные	3 позиции	154
	4 позиции	155
7-полюсные	3 позиции	159
8-полюсные	3 позиции	162
Групповые выключатели с нулевым положением		
1-полюсные	2-групповые	251
	3-групповые	254
2-полюсные	2-групповые	252
	3-групповые	255
3-полюсные	2-групповые	253
	3-групповые	256
Сопряженные групповые выключатели		
1-полюсные 2-групповые		257
2-полюсные 2-групповые		258
3-полюсные 2-групповые		259
Сопряженные групповые выключатели параллельные 2-полюсные 2-групповые		260
Переключатели для вольтметров и амперметров		
Переключатели для амперметров		
2-полюсные L1-L2-L3	58	304-305
2-полюсные 0-1-2-3	97	
1-полюсные 0-1-2-3	98	
Переключатели для вольтметров без нулевого положения		
3 линейных напряжения + 1 фазное напряжение	60	305
Переключатели для вольтметров с нулевым положением		
3 фазных напряжения	68	305
3 линейных напряжения	67	
3 линейных напряжения + 3 фазных напряжения	66	
Тумблер (с автоматическим возвратом)		
Переключатели с нулевым положением 1-0-2		
Возврат до нуля с обеих сторон		
1-полюсные	201	306
2-полюсные	202	
3-полюсные	203	
Тумблер с функцией хода влево и вправо	210	
Тумблер (с автоматическим возвратом) Переключатели без нулевого положения (1-2)		
1 н.з. контакт + 1 н.р.	204	306
2 н.з. контакта + 2 н.р.	205	
3 н.з. контакта + 3 н.р.	206	
Для управления контакторами 1-полюсно	207	
1 контакт вкл. + 1 контакт выкл. для хода вправо и влево	208	
2 контакта вкл. + 2 контакта выкл. для хода вправо и влево	209	

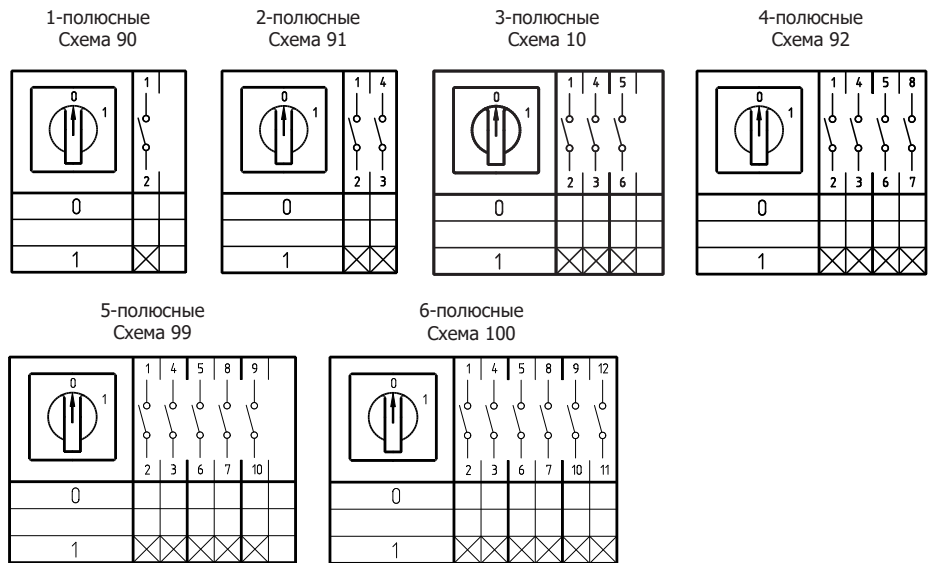
Коммутационная программа	Номер схемы	Номер стр.
Выключатели для двигателей		
Переключатели звезда/треугольник		
Основное исполнение	12	307
Переключатель У/Д с возвратом со У в 0	28	
с торможением противотоком с возвратом со У в 0	29	
как переключатель напряжения	30	
с управлением контактором	31	
с двумя направлениями оборотов	21	
Выключатели в системе Даландера		
Двухскоростные Δ-0-УУ	13	308
Двухскоростные 0-Δ-УУ	19	
Двухскоростные двунаправленные УУ-Δ-0-Δ-УУ	7620	
Двухскоростные с управлением контактором	32	
Переключатели для двухобмоточных двигателей		
1-0-2	53	308
0-1-2	22	
двунаправленные с управлением контактором	33	
Переключатели для трехскоростных двигателей		
2 обмотки 0-Δ-УУ-У (с 3-полюсами в системе Даландера)	34	309
2 обмотки 0-Δ-УУ-У (1 и 2 скорости в системе Даландера)	35	
2 обмотки 0-Δ-УУ-У (2 и 3 скорости в системе Даландера)	36	
Переключатели для реверса двигателей		
2-полюсные	24	309
2-полюсные, возврат в положение «0»	25	
3-полюсные	11	
3-полюсные, возврат в положение «0»	26	
3-полюсные с управлением контактором	27	
Выключатели для пуска однофазных двигателей	15	
Схемы дополнительных коммутационных программ		310

ВНИМАНИЕ! Данный каталог разработан с целью сделать более простым выбор переключателя. Он содержит наиболее востребованные схемы и постоянно пополняется. В том случае, если вы не нашли необходимую схему коммутации, направьте запрос, чтобы мы могли подобрать требуемый вам переключатель.

Схемы коммутационных программ

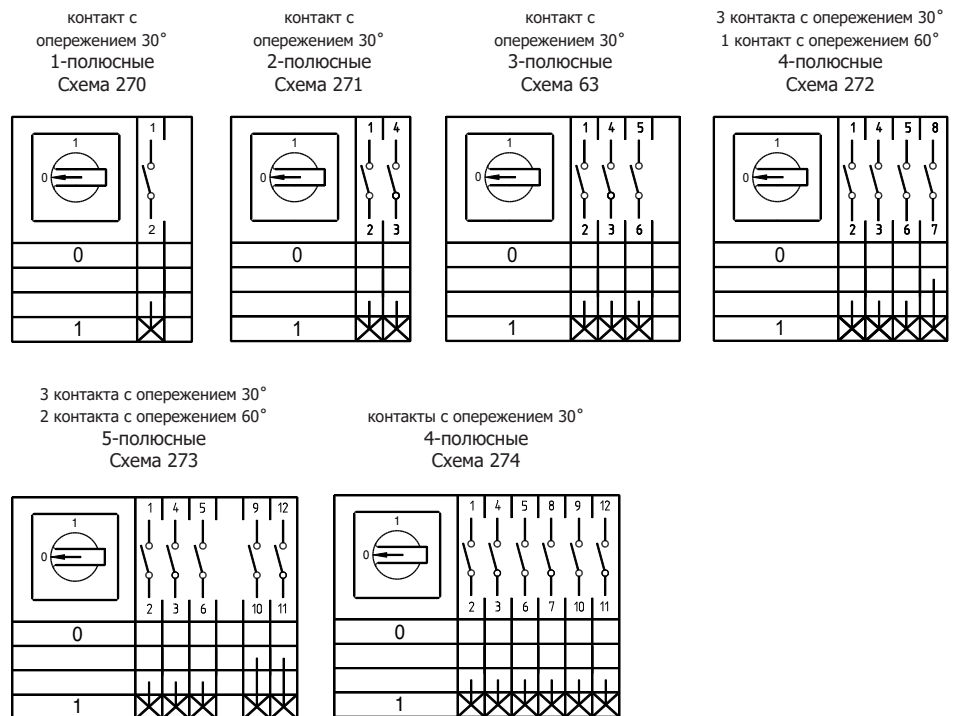
Переключатели с нулевым положением 0-1

Коммутационная программа	Номер схемы
1-полюсные	90
2-полюсные	91
3-полюсные	10
4-полюсные	92
5-полюсные	99
6-полюсные	100



Переключатели с ускоренной коммутацией (0-1)

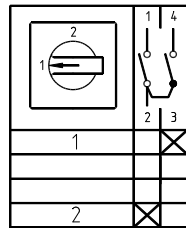
Коммутационная программа	Номер схемы
контакты с опережением 30° 1-полюсные	270
контакты с опережением 30° 2-полюсные	271
контакты с опережением 30° 3-полюсные	63
3 контакта с опережением 30° 1 контакт с опережением 60° 4-полюсные	272
3 контакта с опережением 30° 2 контакта с опережением 60° 5-полюсные	273
контакты с опережением 30° 6-полюсные	274



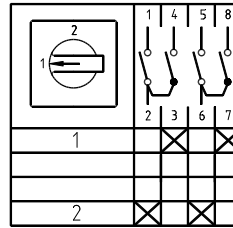
Переключатели без нулевого положения (1-2)

Коммутационная программа	Номер схемы
1-полюсные	54
2-полюсные	55
3-полюсные	56
4-полюсные	69
5-полюсные	70
6-полюсные	71
7-полюсные	72
8-полюсные	73
9-полюсные	74
10-полюсные	62

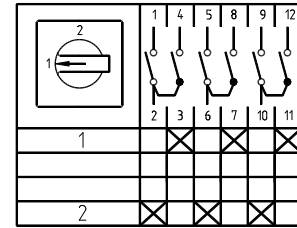
1-полюсные
Схема 54



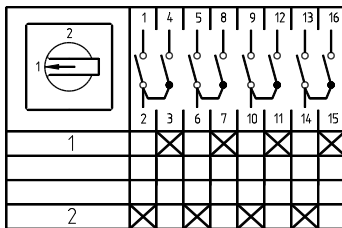
2-полюсные
Схема 55



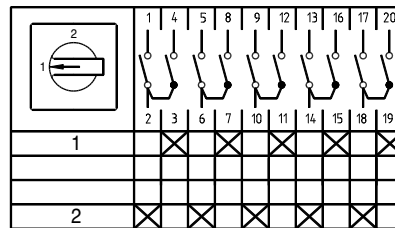
3-полюсные
Схема 56



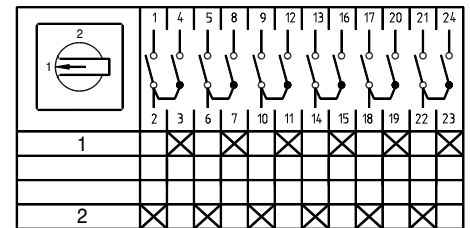
4-полюсные
Схема 69



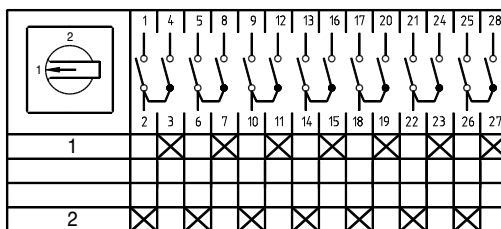
5-полюсные
Схема 70



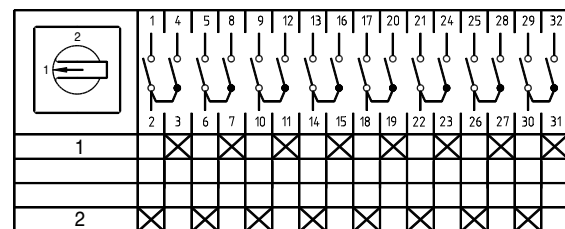
6-полюсные
Схема 71



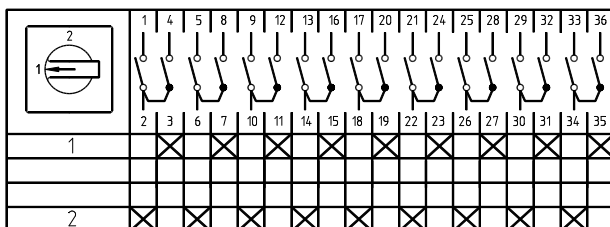
7-полюсные
Схема 72



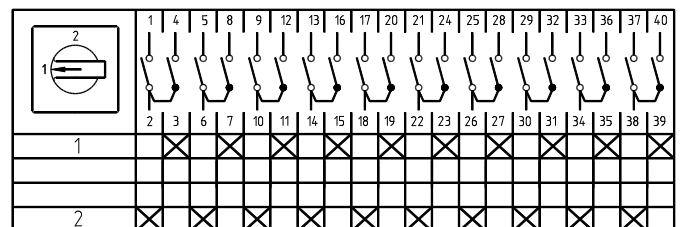
8-полюсные
Схема 73



9-полюсные
Схема 74

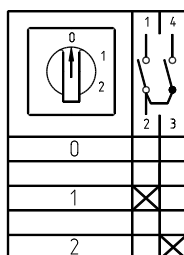


10-полюсные
Схема 62

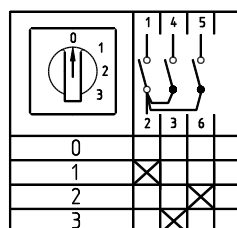


Многопозиционные переключатели с нулевым положением (0-1-2...)

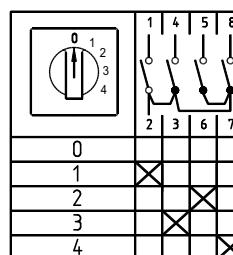
1-полюсные
2 позиции
Схема 107



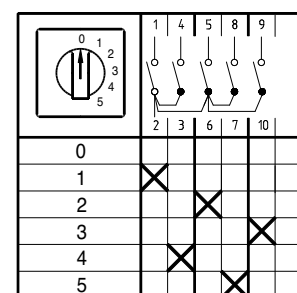
1-полюсные
3 позиции
Схема 108



1-полюсные
4 позиции
Схема 109



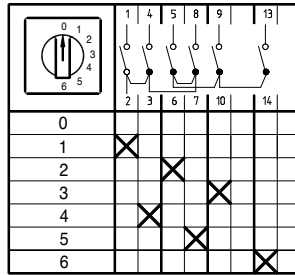
1-полюсные
5 позиций
Схема 110



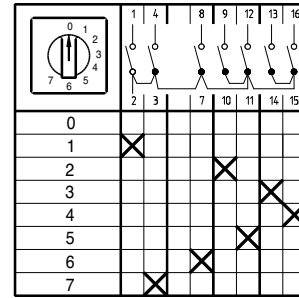
Многопозиционные переключатели с нулевым положением (0-1-2...)

Коммутационная программа		Номер схемы
1-полюсные	2 позиции	107
	3 позиции	108
	4 позиции	109
	5 позиций	110
	6 позиций	111
	7 позиций	112
	8 позиций	113
	9 позиций	114
	10 позиций	115
	11 позиций	116
	2-полюсные	2 позиции
3 позиции		124
4 позиции		125
5 позиций		126
6 позиций		127
7 позиций		128
8 позиций		129
9 позиций		130
10 позиций		131
11 позиций		132
3-полюсные		2 позиции
	3 позиции	136
	4 позиции	137
	5 позиций	138
	6 позиций	139
	7 позиций	140
	4-полюсные	2 позиции
3 позиции		146
4 позиции		147
5 позиций		148
5-полюсные		2 позиции
	3 позиции	152
	4 позиции	153
6-полюсные	2 позиции	156
	3 позиции	157
7-полюсные	2 позиции	160
	3 позиции	161
8-полюсные	2 позиции	163
	3 позиции	164

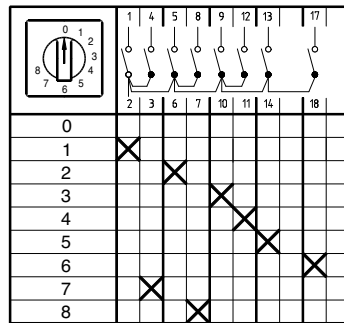
1-полюсные
6 позиций
Схема 111



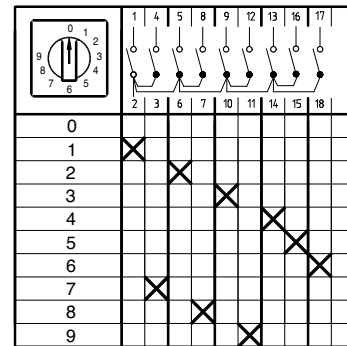
1-полюсные
7 позиций
Схема 112



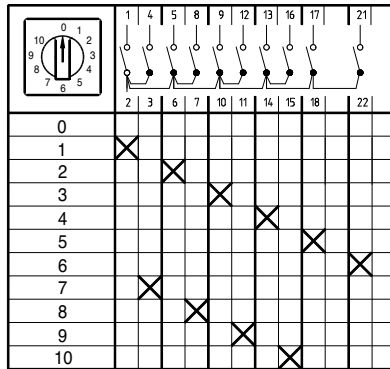
1-полюсные
8 позиций
Схема 113



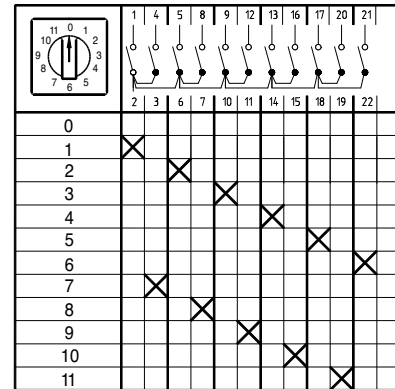
1-полюсные
9 позиций
Схема 114



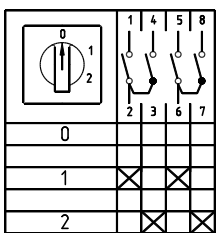
1-полюсные
10 позиций
Схема 115



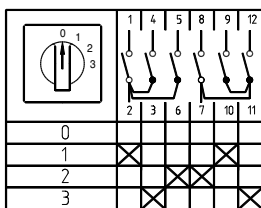
1-полюсные
11 позиций
Схема 116



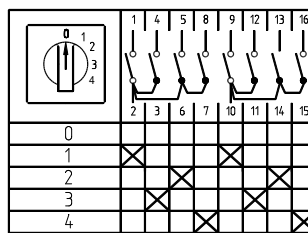
2-полюсные
2 позиции
Схема 123



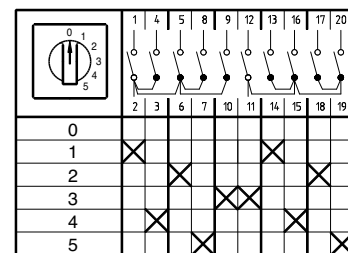
2-полюсные
3 позиции
Схема 124



2-полюсные
4 позиции
Схема 125

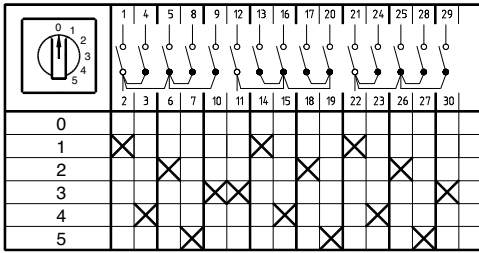


2-полюсные
5 позиций
Схема 126

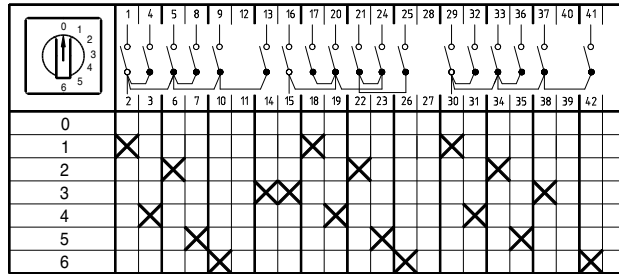


Многопозиционные переключатели с нулевым положением (0-1-2...)

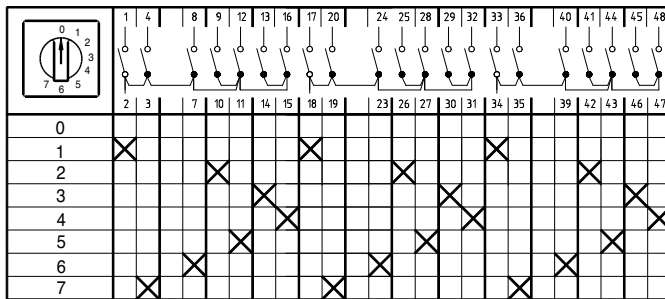
3-полюсные
5 позиций
Схема 138



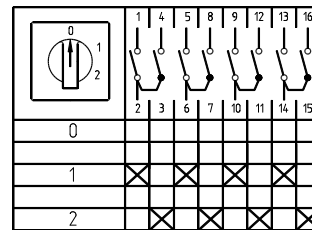
3-полюсные
6 позиций
Схема 139



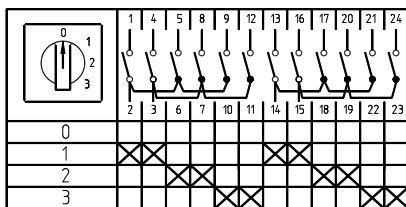
3-полюсные
7 позиций
Схема 140



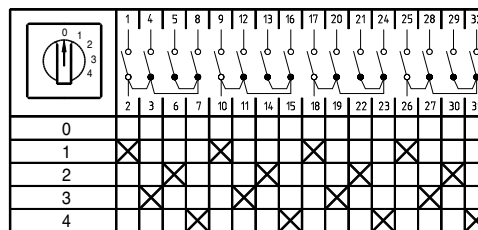
4-полюсные
2 позиции
Схема 145



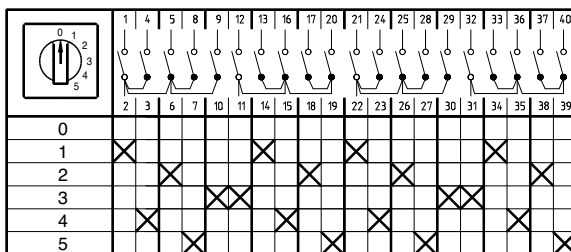
4-полюсные
3 позиции
Схема 146



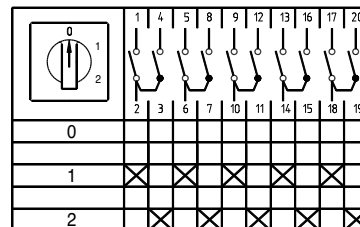
4-полюсные
4 позиции
Схема 147



4-полюсные
5 позиций
Схема 148



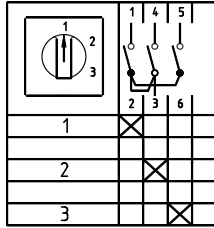
5-полюсные
2 позиции
Схема 151



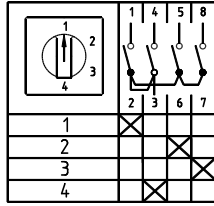
Многопозиционные переключатели без нулевого положения

Коммутационная программа		Номер схемы	
1-полюсные	3 позиции	82	
	4 позиции	83	
	5 позиций	84	
	6 позиций	85	
	7 позиций	101	
	8 позиций	102	
	9 позиций	103	
	10 позиций	104	
	11 позиций	105	
	12 позиций	106	
	2-полюсные	3 позиции	86
		4 позиции	87
5 позиций		88	
6 позиций		89	
7 позиций		117	
8 позиций		118	
3-полюсные	3 позиции	93	
	4 позиции	94	
	5 позиций	95	
	6 позиций	96	
	7 позиций	133	
	8 позиций	134	
4-полюсные	3 позиции	141	
	4 позиции	142	
	5 позиций	143	
	6 позиций	144	
5-полюсные	3 позиции	149	
	4 позиции	150	
6-полюсные	3 позиции	154	
	4 позиции	155	
7-полюсные	3 позиции	159	
8-полюсные	3 позиции	162	

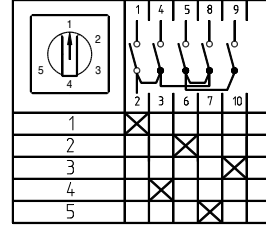
1-полюсные, 3 позиции
Схема 82



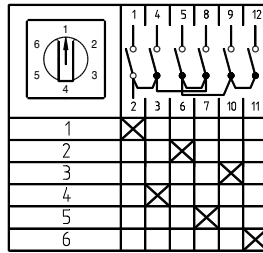
1-полюсные, 4 позиции
Схема 83



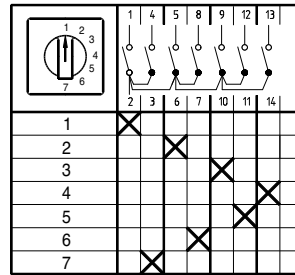
1-полюсные, 5 позиций
Схема 84



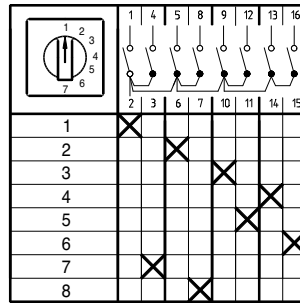
1-полюсные, 6 позиций
Схема 85



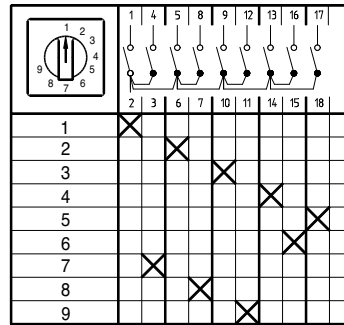
1-полюсные, 7 позиций
Схема 101



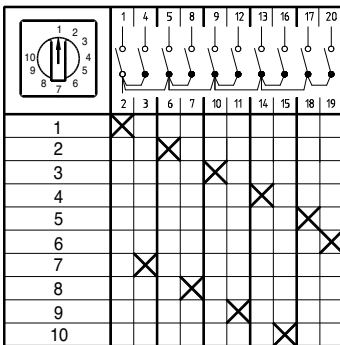
1-полюсные, 8 позиций
Схема 102



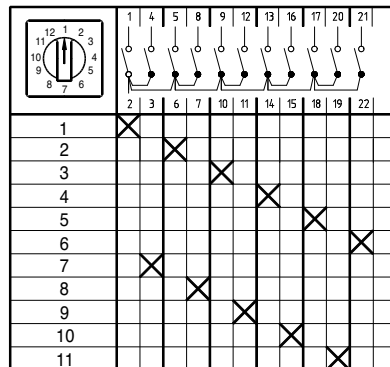
1-полюсные, 9 позиций
Схема 103



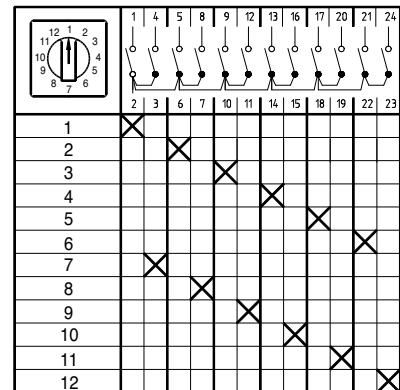
1-полюсные, 10 позиций
Схема 104



1-полюсные, 11 позиций
Схема 105

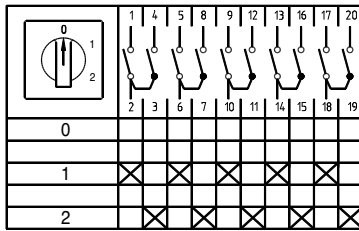


1-полюсные, 12 позиций
Схема 106

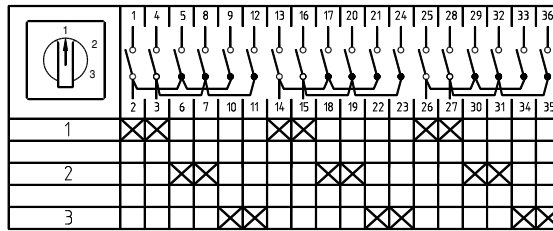


Многопозиционные переключатели без нулевого положения

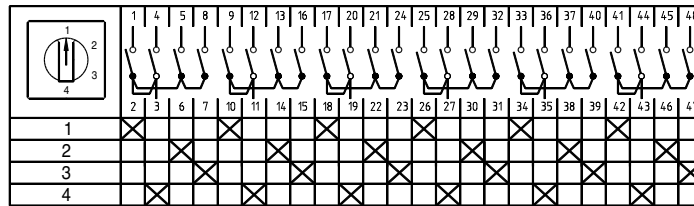
5-полюсные, 4 позиции
Схема 150



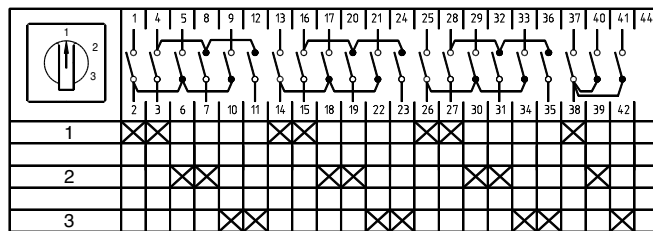
6-полюсные, 3 позиции
Схема 154



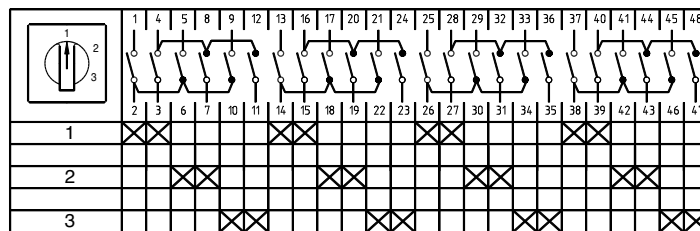
6-полюсные, 4 позиции
Схема 155



7-полюсные, 3 позиции
Схема 159



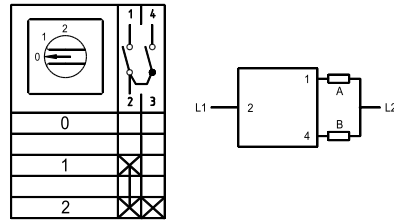
8-полюсные, 3 позиции
Схема 162



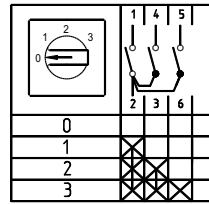
Групповые выключатели с нулевым положением

Коммутационная программа		Номер схемы
1-полюсные	2-групповые	251
	3-групповые	254
2-полюсные	2-групповые	252
	3-групповые	255
3-полюсные	2-групповые	253
	3-групповые	256

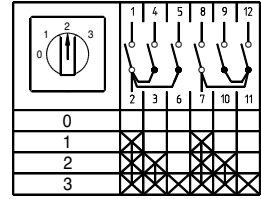
1-полюсные, 2-групповые
Схема 251



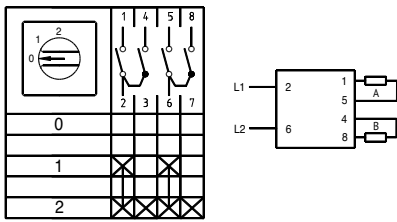
1-полюсные, 3-групповые
Схема 254



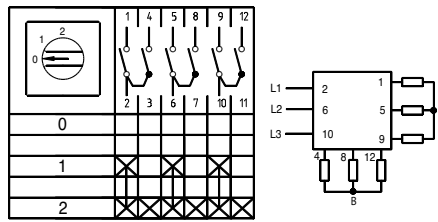
2-полюсные, 3-групповые
Схема 255



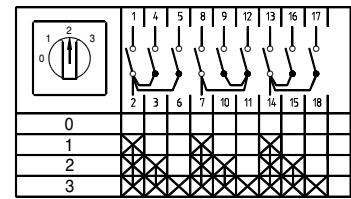
2-полюсные, 2-групповые
Схема 252



3-полюсные, 2-групповые
Схема 253



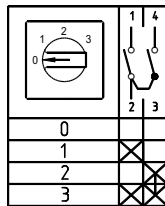
3-полюсные, 3-групповые
Схема 256



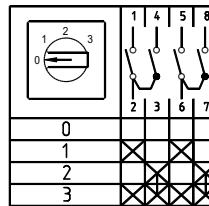
Сопряженные групповые выключатели

Коммутационная программа		Номер схемы
1-полюсные 2-групповые		257
2-полюсные 2-групповые		258
3-полюсные 2-групповые		259

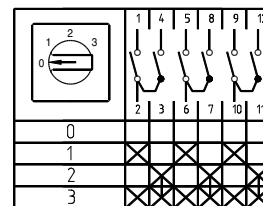
1-полюсные, 2-групповые
Схема 257



2-полюсные, 2-групповые
Схема 258



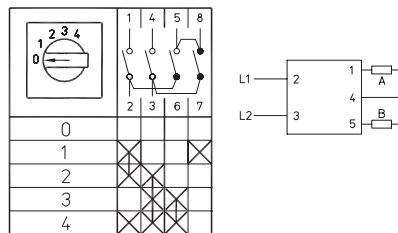
3-полюсные, 2-групповые
Схема 259



Сопряженные групповые выключатели параллельные

Коммутационная программа	Номер схемы
2-полюсные 2-групповые	260

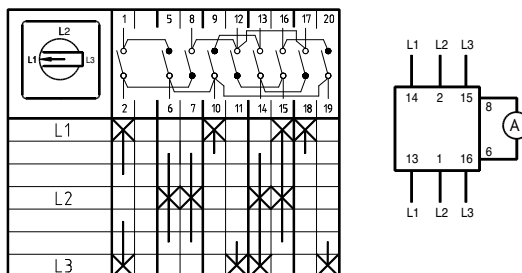
2-полюсные, 2-групповые
Схема 260



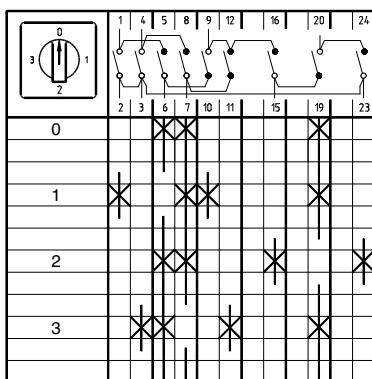
Переключатели для амперметров

Коммутационная программа	Номер схемы
2-полюсные L1-L2-L3	58
2-полюсные 0-1-2-3	97
1-полюсные 0-1-2-3	98

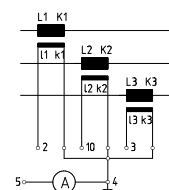
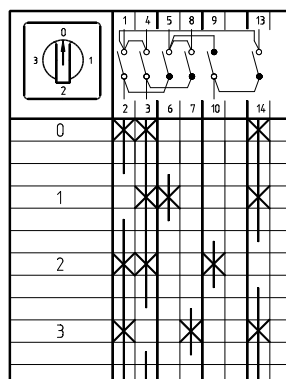
2-полюсные L1-L2-L3
Схема 58



2-полюсные 0-1-2-3
Схема 97



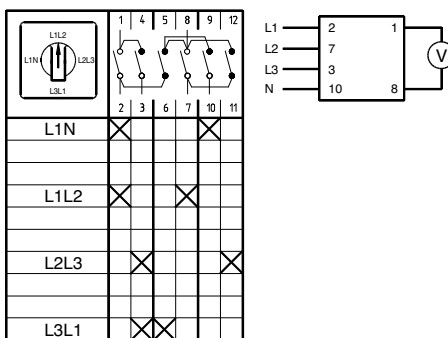
1-полюсные 0-1-2-3
Схема 98



Переключатели для вольтметров без нулевого положения

Коммутационная программа	Номер схемы
3 линейных напряжения + 1 фазное напряжение	60

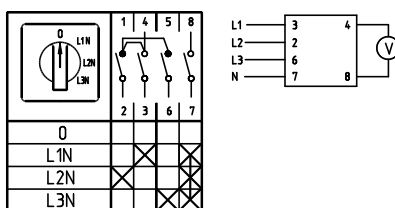
3 линейных напряжения + 1 фазное напряжение
Схема 60



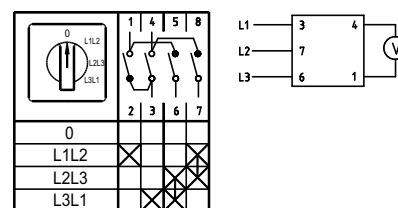
Переключатели для вольтметров без нулевого положения

Коммутационная программа	Номер схемы
3 фазных напряжения	68
3 линейных напряжения	67
3 линейных напряжения + 3 фазных напряжения	66

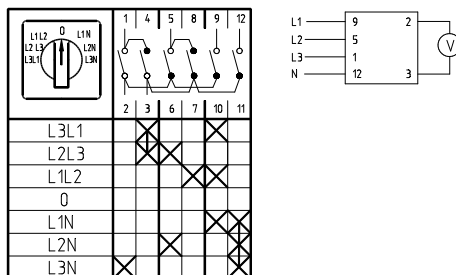
3 фазных напряжения
Схема 68



3 линейных напряжения
Схема 67



3 линейных напряжения + 3 фазных напряжения
Схема 66

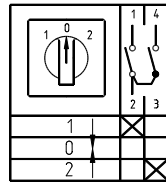


Тумблер (с автоматическим возвратом)

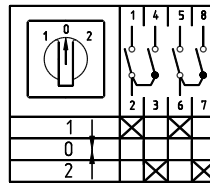
Переключатели с нулевым положением (1-0-2)
Возврат до нуля с обеих сторон

Коммутационная программа	Номер схемы
1-полюсные	201
2-полюсные	202
3-полюсные	203
Тумблер с функцией хода влево и вправо	210

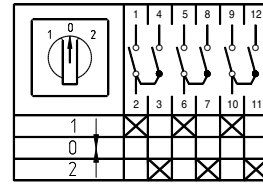
1-полюсные
Схема 201



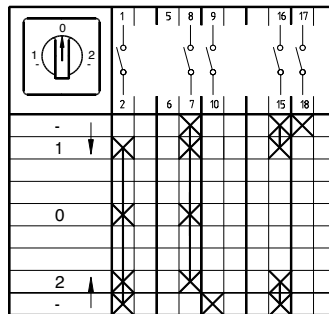
2-полюсные
Схема 202



3-полюсные
Схема 203



Тумблер с функцией хода влево и вправо
Схема 210

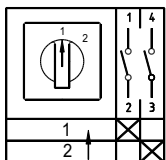


Тумблер (с автоматическим возвратом)

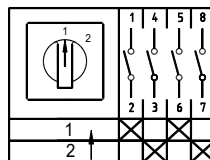
Коммутационная программа	Номер схемы
Переключатели без нулевого положения (1-2)	
1 н.з. контакт + 1 н. р.	204
2 н.з. контакта + 2 н. р.	205
3 н.з. контакта + 3 н. р.	206
Для управления контакторами	
1-полюсно	207
1 контакт вкл. + 1 контакт выкл. для хода вправо и влево	208
2 контакта вкл. + 2 контакта выкл. для хода вправо и влево	209

Переключатели без нулевого положения (1-2)

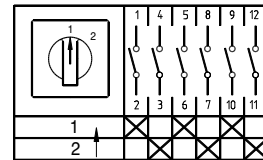
1 н.з. контакт + 1 н. р.
Схема 204



2 н.з. контакта + 2 н. р.
Схема 205

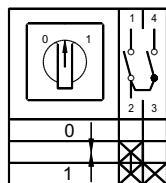


3 н.з. контакта + 3 н. р.
Схема 206

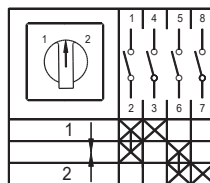


Для управления контакторами

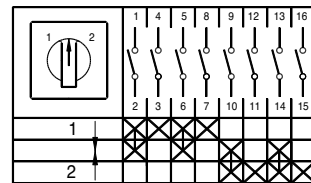
1-полюсно
Схема 207



1 контакт вкл. + 1 контакт выкл.
для хода вправо и влево
Схема 208



2 контакта вкл. + 2 контакта выкл.
для хода вправо и влево
Схема 209

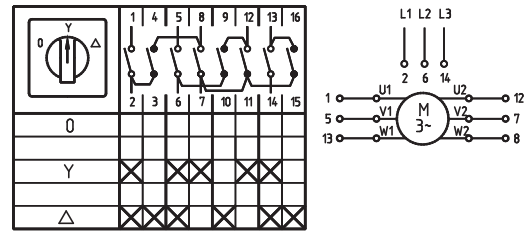


Выключатели для двигателей

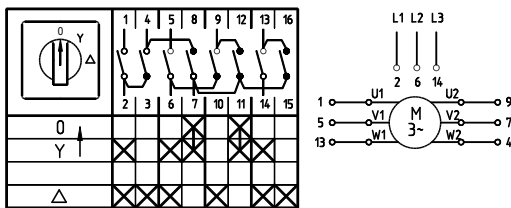
Переключатели звезда/треугольник

Коммутационная программа	Номер схемы
Основное исполнение	12
Переключатель Y/Δ с возвратом со Y в 0	28
С торможением противотоком с возвратом со Y в 0	29
Как переключатель напряжения	30
С управлением контактором	31
С двумя направлениями оборотов	21

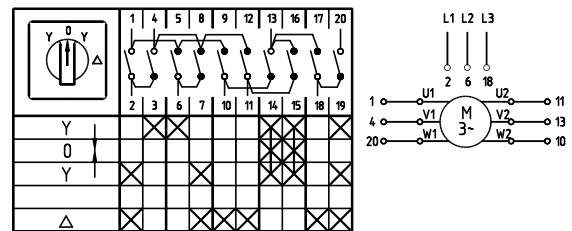
Основное исполнение
Схема 12



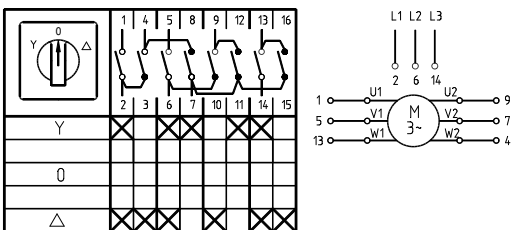
Переключатель Y/Δ с возвратом со Y в 0
Схема 28



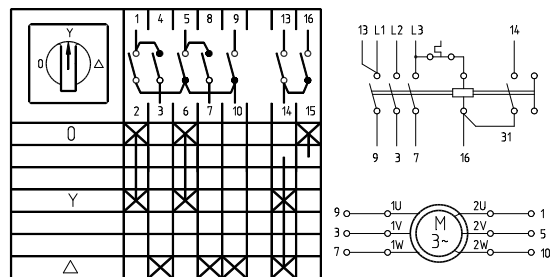
С торможением противотоком с возвратом со Y в 0
Схема 29



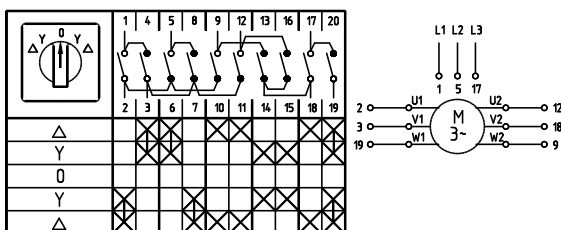
Как переключатель напряжения
Схема 30



С управлением контактором
Схема 31



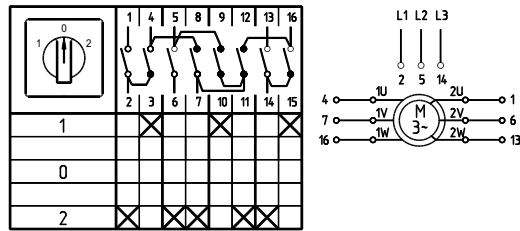
С двумя направлениями оборотов
Схема 21



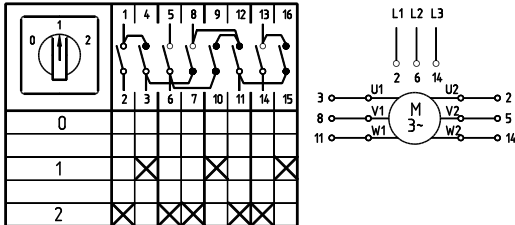
Выключатели в системе Даландера

Коммутационная программа	Номер схемы
Двухскоростные Δ-0-YY	13
Двухскоростные 0-Δ-YY	19
Двухскоростные двунаправленные YY-Δ-0-Δ-YY	20
Двухскоростные с управлением контактором	32

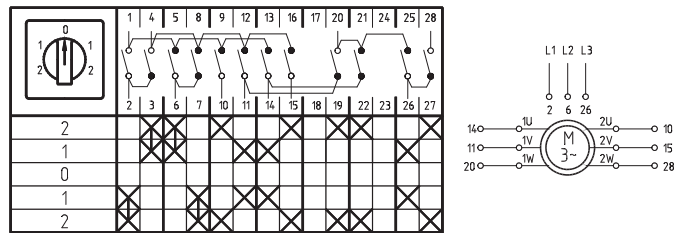
Двухскоростные Δ-0-YY
Схема 13



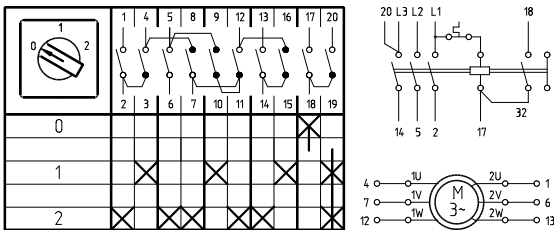
Двухскоростные 0-Δ-YY
Схема 19



Двухскоростные двунаправленные YY-Δ-0-Δ-YY
Схема 7620



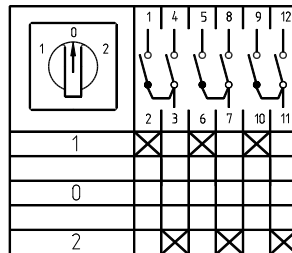
Двухскоростные с управлением контактором
Схема 32



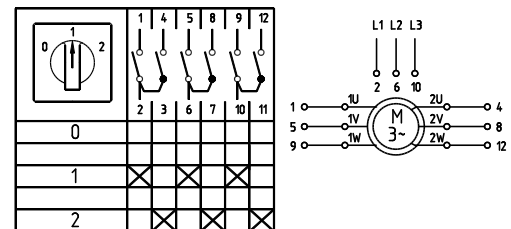
Переключатели для двухмоточных двигателей

Коммутационная программа	Номер схемы
1-0-2	53
0-1-2	22
Двунаправленные	23
С управлением контактором	33

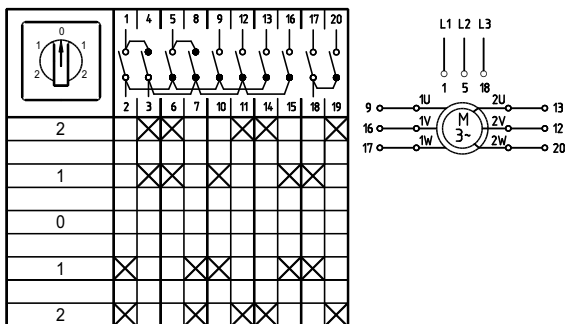
1-0-2
Схема 53



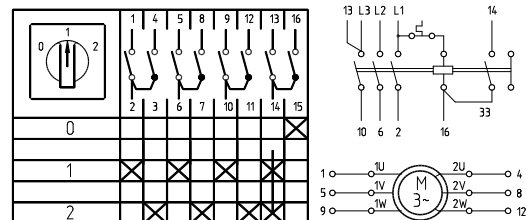
0-1-2
Схема 22



Двунаправленные
Схема 23



С управлением контактором
Схема 33

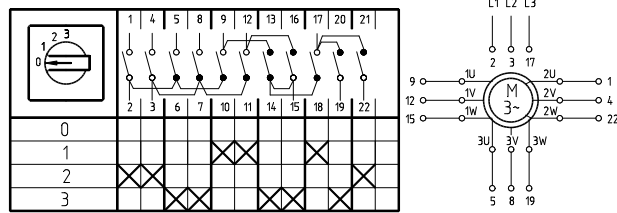


Выключатели для двигателей

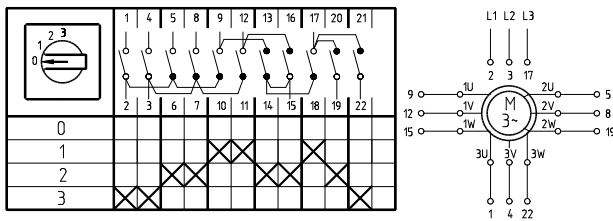
Переключатели для трехскоростных двигателей

Коммутационная программа	Номер схемы
2 обмотки 0-Δ-YY-Y (с 3 полюсами в системе Даландера)	34
2 обмотки 0-Δ-YY-Y (1 и 2 скорости в системе Даландера)	35
2 обмотки 0-Δ-YY-Y (2 и 3 скорости в системе Даландера)	36

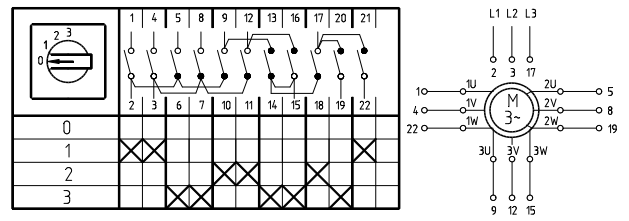
2 обмотки 0-Δ-YY-Y (с 3 полюсами в системе Даландера)
Схема 34



2 обмотки 0-Δ-YY-Y (1 и 2 скорости в системе Даландера)
Схема 35



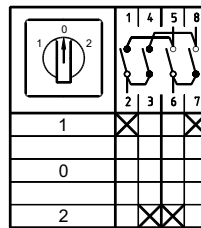
2 обмотки 0-Δ-YY-Y (2 и 3 скорости в системе Даландера)
Схема 36



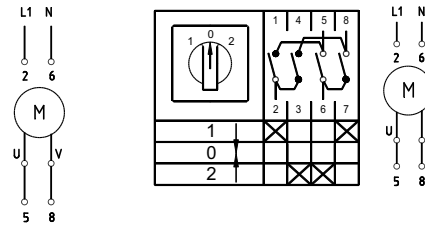
Переключатели для реверса двигателей

Коммутационная программа	Номер схемы
2-полюсные	24
2-полюсные, возврат в положение «0»	25
3-полюсные	11
3-полюсные, возврат в положение «0»	26
3-полюсные с управлением контактором	27
Выключатели для пуска однофазных двигателей	15

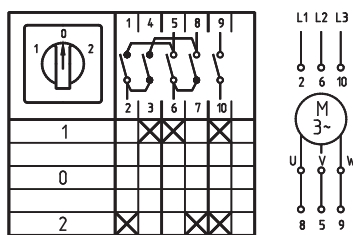
2-полюсные
Схема 24



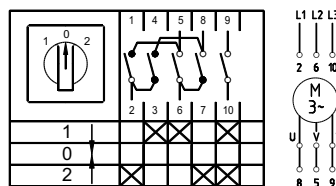
2-полюсные, возврат в положение «0»
Схема 25



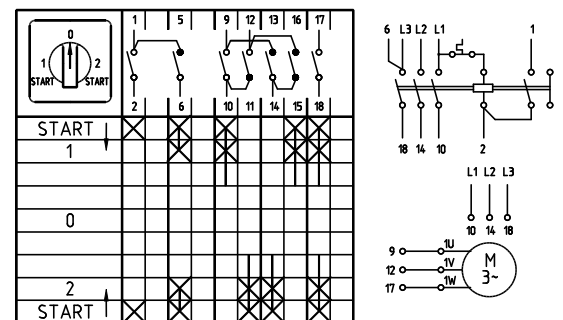
3-полюсные
Схема 11



3-полюсные, возврат в положение «0»
Схема 26



3-полюсные с управлением контактором
Схема 27



Выключатели для пуска однофазных двигателей
Схема 15

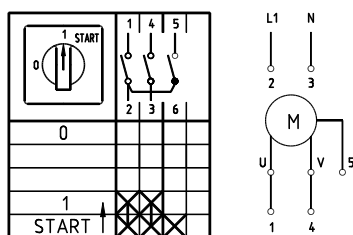


Схема 620

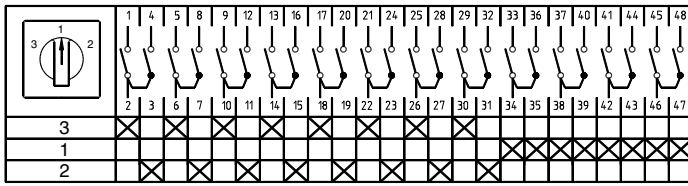


Схема 622

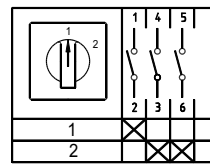


Схема 632

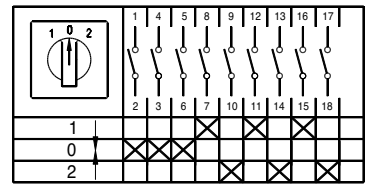


Схема 633

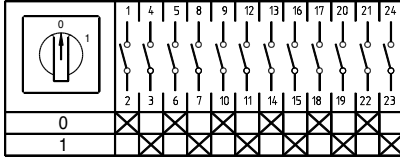


Схема 635

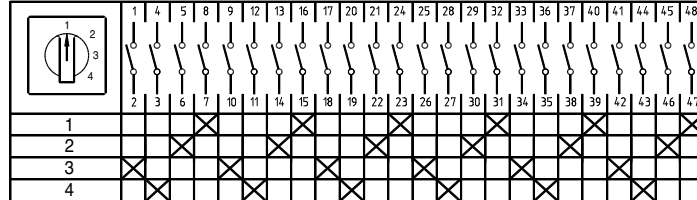


Схема 637

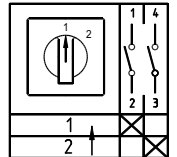


Схема 648

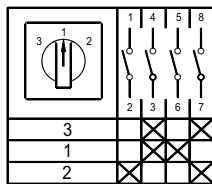


Схема 649

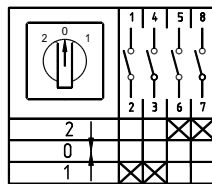


Схема 650

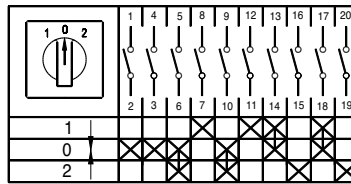


Схема 657

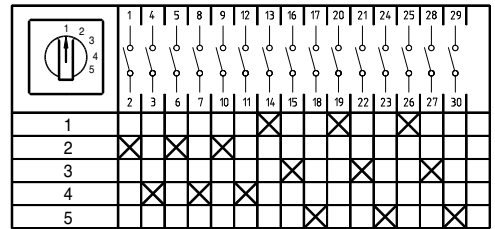


Схема 659

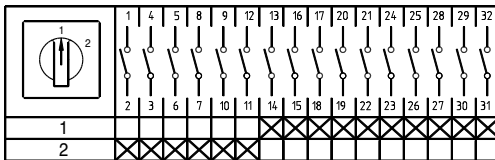


Схема 660

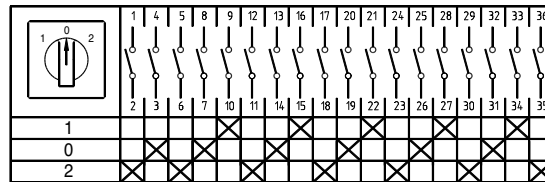


Схема 662

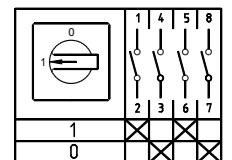


Схема 663

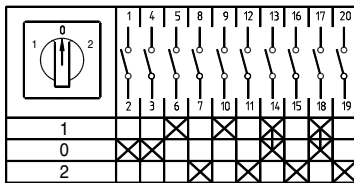


Схема 664

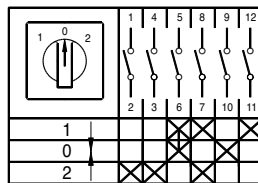


Схема 665

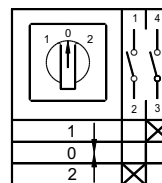


Схема 678

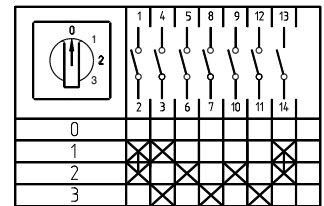


Схема 692

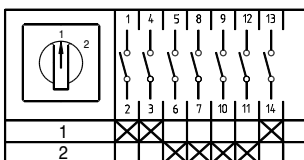


Схема 693

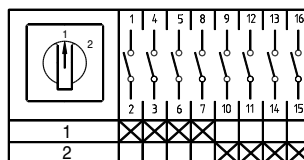


Схема 701

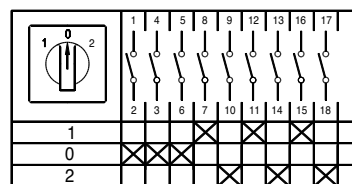


Схема 713

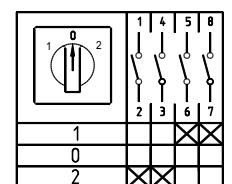


Схема 737

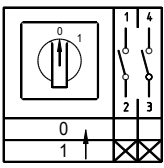


Схема 765

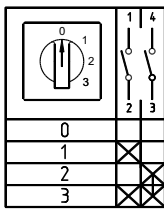


Схема 768

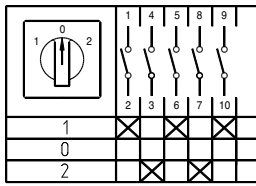


Схема 770

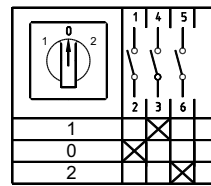


Схема 771

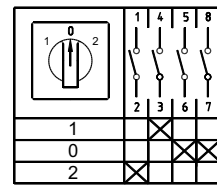


Схема 800

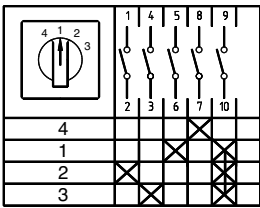


Схема 812

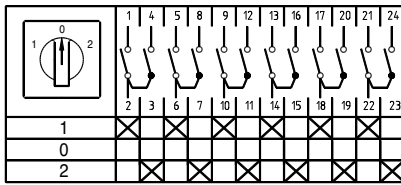


Схема 824

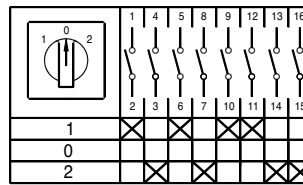


Схема 854

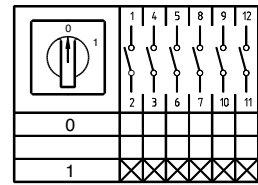


Схема 884

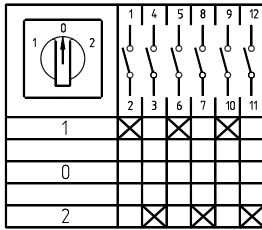


Схема 888

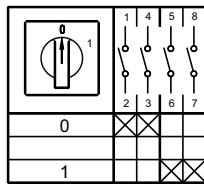


Схема 916

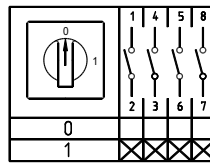


Схема 926

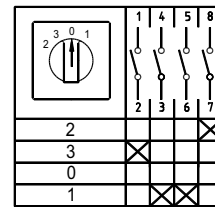


Схема 930

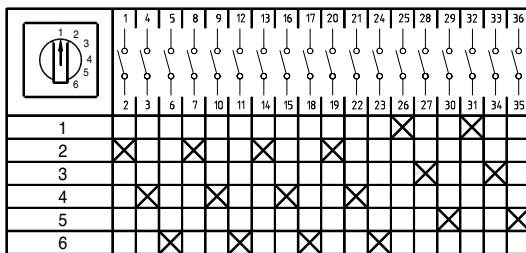


Схема 991

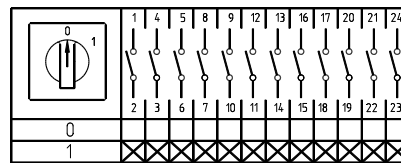


Схема 1083

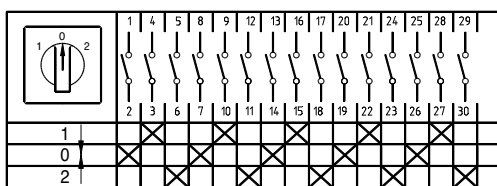


Схема 1086

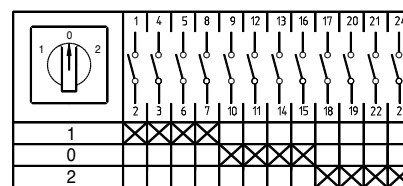


Схема 1102

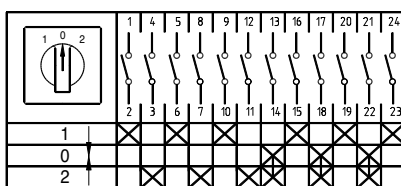


Схема 1106

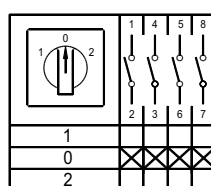


Схема 1129

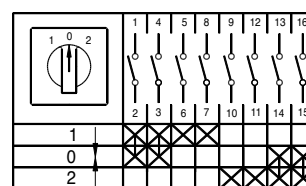


Таблица схем-аналогов



ВНИМАНИЕ!!!: «Переключатели-АНАЛОГИ» серии 4G обладают программой коммутации, точно повторяющей программу заменяемого переключателя. Габариты, технические характеристики и прочие параметры «переключателей-аналогов» соответствуют значениям, относящимся к характеристикам стандартной серии 4G.

ВАЖНО: В случае отсутствия схемы-аналога в данном каталоге необходимо направить запрос, по которому будет разработана дополнительная схема-аналог.

Номер	4G	Номер	4G	Номер	4G	Номер	4G	Номер	4G
ПК, ПКУЗ		A2006	2005	A2036	2036	2072	2072	2109	2109
B0101	637	2006	2006	2036	616	2073	2073	2110	2110
0101	516	A2008	2007	B2037	2037	2074	2074	2111	2111
A0102	665	2008	2008	2037	92	2075	2075	2112	2112
0102	519	2009	2009	A2038	2041	2076	2076	2113	2113
B0103	737	2010	2010	2038	2038	2079	2079	2114	2114
0103	91	2012	2012	2039	2039	2080	622	2115	2115
A1005	2088	2013	2013	2040	2040	2081	1084	2116	2116
0105	524	B2014	2014	2044	2044	2082	2082	2117	2117
0106	2099	2014	596	A2047	2042	2083	2083	A2118	2118
0109	522	A2015	2015	2047	2047	2084	2084	2119	2119
0115	90	2015	525	2048	940	2085	2085	2120	2120
0116	2139	A2016	2011	2049	2049	2086	2086	2121	2121
0117	2140	2016	2016	2051	2051	2087	2087	2122	2122
A0118	2141	A2017	2017	2052	2052	2089	2089	2123	2123
0118	2142	2017	512	2054	2054	2090	2090	2124	2124
0119	2143	A2018	2018	2055	2055	2091	2091	2125	2125
0120	2148	2020	2020	2056	2056	2092	2092	2126	2126
0121	765	A2024	2024	2057	2057	2093	2093	2127	2127
A0122	2149	2024	672	2058	2058	A2094	2050	2128	2128
0123	2150	2026	2026	2059	521	2094	2094	2129	2129
0124	2151	A2027	2027	2060	754	2095	2095	2130	2130
0125	2152	2027	787	2061	2061	2096	2096	A2132	2077
A0126	2153	A2028	2028	2062	2062	2098	2098	2132	2132
0127	2154	2028	698	2063	2063	2100	2100	A2133	2133
0128	2155	A2029	2019	2064	2064	A2101	2101	2134	2134
0129	2156	2029	2029	2065	531	2101	2101	2135	2135
0131	2157	A2030	2030	2066	2066	2102	2102	2136	2136
A2001	649	2030	785	2067	2067	2103	2103	2137	2137
2001	462	2031	2031	2068	908	2104	2104	2138	2138
A2002	766	A2032	2034	2069	2069	2105	2105	A2144	2146
2002	589	2032	2032	A2071	2071	2106	2106	2144	2144
2003	2003	2034	648	2071	905	2107	2107	A2145	2147
2004	699	2035	926	A2072	2033	2108	2108	2145	2145

Номер	4G
5064	5064
5065	5065
5066	5066
5067	5067
5068	5068
5069	5069
5071	5071
5073	5073
5074	5074
A5075	3069
5075	5075
5076	5076
5078	5078
5079	5079
5080	5080
5082	5082
5083	5083
5085	5085
5086	5086
A5087	5087
5088	5088
5091	5091
5093	5093
5094	5094
5095	5095
5096	5096
5097	5097
5098	5098
5100	5100
5101	5101
5102	5102
5103	5103
5104	5104

Номер	4G
6003	6003
6004	941
6005	944
6006	609
6008	6008
6009	6009
A6010	3084
6010	6010
6011	876
6013	1971
6014	923
6016	700
6017	904
6019	6019
6020	907
6022	6022
6023	6023
6024	975
6025	6025
6026	6026
6027	6027
6029	6029
6030	6030
6031	6031
6032	6032

Номер	4G
6033	6033
6034	6034
6036	6036
6037	6037
6038	6038
6039	991
6040	6040
6041	6041
6042	6042
6044	6044
6052	6052
6055	6055
6056	6056
6057	6057
6059	6059
6061	6061
6062	6062
6063	6063
6064	6064
6066	6066
6067	6067
A6068	3092
6068	6068
6069	6069
6070	6070
A6071	6071
A6072	6072
6073	6073
6074	6074
6075	6075
6076	6076
6077	6077
6079	6079
6081	6081
6082	6082
6083	6083
6084	6084
6087	6087
6088	6088
6089	6089
A6091	3094
6091	77
A6092	3095
6092	6092
6093	6093
6094	6094

Номер	4G
7006	2802

Номер	4G
8012	658
8016	1781

Номер	4G
УП	
3	888
6	929
9	828
16	835
A23	665
23	519
26	92
A29	1236
29	713
36	2790
39	2478
43	2789
A44	1131
44	1652
A45	1241
45	771
70	1118
85	2697
105	951
106	827
128	2778
A142	1132
142	2698
143	2776
150	1144
151	2822
186	1660
A202	1141
202	2699
225	2791
227	1584
254	959
278	1194
314	1407
322	812
327	924
330	2777
332	830
343	825
367	1740
398	1134
A426	1233
428	1058
440	1000
470	1106
474	1109
556	1801

Номер	4G
МКФ	
11	662
22	9005
44	1434
1111	4006
1122	594
2222	590
111111	3001
112222	543
222222	3004
126а6а	1418
1266а6а	1296

Номер	4G
-------	----

ПКУ 2	
1	90
4	91
7	516
8	1199
10	55
12	10
17	2673
29	92
31	815
43	99
57	946
58	100
75	2969
95	1051
116	53
137	2824
150	1523

Номер	4G
-------	----

МКВ	
22	544
26	1419
1122	584
1266	1297
2222	583
112222	8004
222222	361
2266а	1298
22226а6а	965

Номер	4G
ПВП	
101	90
102	91
201	10
215	92
220	3453
222	909
229	910
231	3379
302	588
303	1967
317	100
327	3448
328	53
331	3449
413	911
504	3304

Номер	4G
-------	----

SEZ s 10	
1102	91
1103	10
1104	92
1105	99
1106	100
2203	53
2253	56
2254	69
2352	86
2353	93
2401	109
2452	2897
9151	2898
JVL1106	2683

Номер	4G
-------	----

ПМОВ	
22	544
222	884
2222	591
2227	499
22222	587
111111	545
111222	632
112222	8004
112233	8004
112256	8005
113333	8004
115566	650
222222	385
222266	1868
222555	1102
125566Д63	3469
777777 д65	1902
1210з10з10з10з	1083

OptiFuse NH Плавкие вставки



Серия плавких вставок OptiFuse NH предназначена для защиты от короткого замыкания и перегрузки. Специальная конструкция плавкого элемента обеспечивает токоограничение и энергоэффективность. Керамический корпус, заполненный кварцевым песком, выдерживает энергию электрической дуги при коротком замыкании.

Структура условного обозначения

OptiFuse NH 2 - 250 - 400AC - 0 - gG - УХЛ3

① ② ③ ④ ⑤ ⑥ ⑦ ⑧

①	Серия	OptiFuse				
②	Типоисполнение	NH				
③	Габарит плавкой вставки	00C	00	1	2	3
④	Значение номинального тока	6, 10, 16, 20, 25, 32, 40, 50, 63, 80, 100, 125, 160, 200, 250, 315, 400, 500, 630				
⑤	Значение номинального напряжения	400 AC				
⑥	Наличие указателя срабатывания	0 — без указателя срабатывания			1 — с указателем срабатывания	
⑦	Диапазон отключения	gG				
⑧	Условное обозначения климатического исполнения по ГОСТ 15150	УХЛ3				

Преимущества серии



Современная технология засыпки предохранителей наполнителем (сверхчистый кварцевый песок) позволяет достичь высокой плотности заполнения, что обеспечивает эффективное гашение электрической дуги.



Ножи плавких вставок и контакты оснований выполнены из чистой электротехнической меди с нанесением напайки меди с гальваническим покрытием, что обеспечивает уменьшение переходного сопротивления и, соответственно, экономичности и долговечности эксплуатации.



Низкие показатели потерь мощности и экономия электроэнергии при эксплуатации достигаются, благодаря современной конструкции, технологии изготовления и применяемым материалам.



Плавкие элементы выполнены из чистой электротехнической меди с нанесением напайки из олова, что позволяет обеспечить широкий диапазон защитной характеристики gG, т.е. защиту как от коротких замыканий, так и от перегрузок.



Устройства оптимально подходят для применения совместно с ПВР и ППВР серий OptiBlock и OptiVert.



Клинообразная форма заходной части ножей позволяет устанавливать предохранитель в держатель с меньшим усилием при сохранении наилучшего показателя токопроводности.

Руководство по выбору

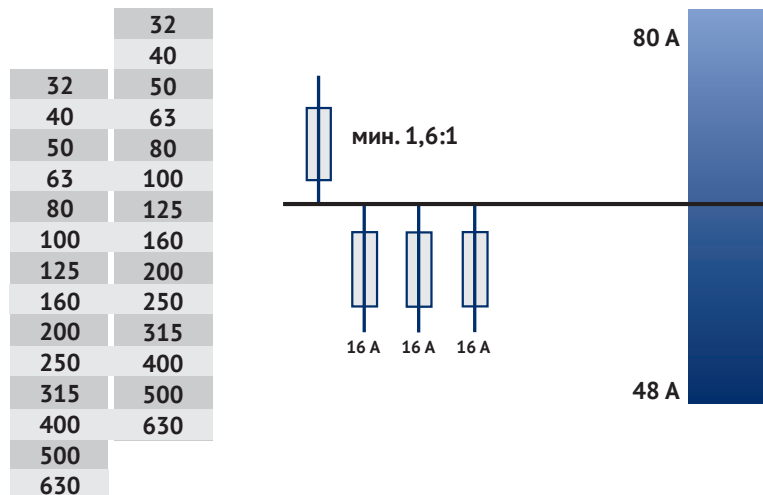
Номинальный ток I_n , А	Габарит плавкой вставки OptiFuse				
	NH00C	NH00	NH1	NH2	NH3
6	•	•			
10	•	•	•		
16	•	•	•		
20	•	•	•		
25	•	•	•		
32	•	•	•		
40	•	•	•	•	
50	•	•	•	•	
63	•	•	•	•	
80	•	•	•	•	
100	•	•	•	•	•
125	•	•	•	•	•
160	•	•	•	•	•
200			•	•	•
250			•	•	•
315				•	•
400				•	•
500					•
630					•

Селективность

Селективность в применении защитных устройств играет важную роль в распределении питания. От правильного расчета номиналов защитных устройств зависит питание ответственных потребителей. Плавкие вставки серии OptiFuse NH, в сочетании с предохранителями-выключателями-разъединителями OptiBlock и OptiVert, позволяют реализовать эффективную защиту от коротких замыканий и перегрузок с обеспечением требований селективности.

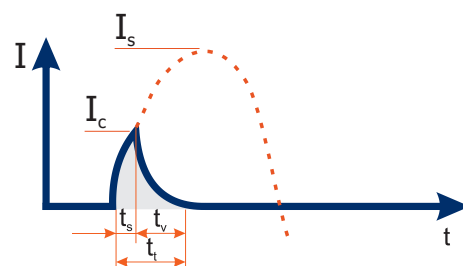
Плавкие вставки OptiFuse NH в значительной степени упрощают подбор нужного номинала для установок без проведения сложных расчетов: коэффициент между стоящими рядом номиналами равен 1,6, т.е. сработает только тот предохранитель, который находится ближе всех к участку короткого замыкания, а предохранители, расположенные далее по линии подачи питания, остаются неповрежденными. Таким образом, предохранители OptiFuse NH обеспечивают простую селективную координацию.

Простая селективная координация








Плавкие вставки OptiFuse NH представляют собой превосходный элемент защиты от короткого замыкания по своим показателям максимального допустимого тока отсечки (пиковое значение пропускаемого тока), способности ограничивать ток короткого замыкания, энергетическим показателям. Все это становится особенно важно при увеличении напряжения и предполагаемой силы тока при коротком замыкании (чем больше ток короткого замыкания, тем быстрее сработает предохранитель). Отключающая способность 60 кА и токоограничение плавких вставок OptiFuse NH обеспечивают надежную защиту при больших значениях тока короткого замыкания.

- t_s — время плавления плавкой вставки
- t_v — время горения дуги
- t_r — общее время срабатывания
- I_c — пиковая величина тока, ограниченная предохранителем
- I_s — расчетная величина тока короткого замыкания



Артикулы

Плавкие вставки без указателя срабатывания

Серия и габарит плавкой вставки	Номинальный ток In, А	Номенклатура	Артикул
	6	OptiFuse NH00C-6-400AC-0-gG-УХЛ3	144547
	10	OptiFuse NH00C-10-400AC-0-gG-УХЛ3	144548
	16	OptiFuse NH00C-16-400AC-0-gG-УХЛ3	144549
	25	OptiFuse NH00C-25-400AC-0-gG-УХЛ3	144550
	32	OptiFuse NH00C-32-400AC-0-gG-УХЛ3	144551
	40	OptiFuse NH00C-40-400AC-0-gG-УХЛ3	144552
	50	OptiFuse NH00C-50-400AC-0-gG-УХЛ3	144553
	63	OptiFuse NH00C-63-400AC-0-gG-УХЛ3	144554
	80	OptiFuse NH00C-80-400AC-0-gG-УХЛ3	144555
	100	OptiFuse NH00C-100-400AC-0-gG-УХЛ3	144556
	125	OptiFuse NH00C-125-400AC-0-gG-УХЛ3	151420
	160	OptiFuse NH00C-160-400AC-0-gG-УХЛ3	151421
	6	OptiFuse NH00-6-400AC-0-gG-УХЛ3	144607
	10	OptiFuse NH00-10-400AC-0-gG-УХЛ3	144608
	16	OptiFuse NH00-16-400AC-0-gG-УХЛ3	144609
	20	OptiFuse NH00-20-400AC-0-gG-УХЛ3	144610
	25	OptiFuse NH00-25-400AC-0-gG-УХЛ3	144611
	32	OptiFuse NH00-32-400AC-0-gG-УХЛ3	144612
	40	OptiFuse NH00-40-400AC-0-gG-УХЛ3	144613
	50	OptiFuse NH00-50-400AC-0-gG-УХЛ3	144614
	63	OptiFuse NH00-63-400AC-0-gG-УХЛ3	144615
	80	OptiFuse NH00-80-400AC-0-gG-УХЛ3	144616
	100	OptiFuse NH00-100-400AC-0-gG-УХЛ3	144617
	125	OptiFuse NH00-125-400AC-0-gG-УХЛ3	144618
160	OptiFuse NH00-160-400AC-0-gG-УХЛ3	144619	
	16	OptiFuse NH1-16-400AC-0-gG-УХЛ3	144686
	20	OptiFuse NH1-20-400AC-0-gG-УХЛ3	144687
	32	OptiFuse NH1-32-400AC-0-gG-УХЛ3	144688
	63	OptiFuse NH1-63-400AC-0-gG-УХЛ3	144689
	80	OptiFuse NH1-80-400AC-0-gG-УХЛ3	144690
	100	OptiFuse NH1-100-400AC-0-gG-УХЛ3	144691
	125	OptiFuse NH1-125-400AC-0-gG-УХЛ3	144692
	160	OptiFuse NH1-160-400AC-0-gG-УХЛ3	144693
	200	OptiFuse NH1-200-400AC-0-gG-УХЛ3	144694
	250	OptiFuse NH1-250-400AC-0-gG-УХЛ3	144695
	40	OptiFuse NH2-40-400AC-0-gG-УХЛ3	144751
	50	OptiFuse NH2-50-400AC-0-gG-УХЛ3	144752
	63	OptiFuse NH2-63-400AC-0-gG-УХЛ3	144753
	80	OptiFuse NH2-80-400AC-0-gG-УХЛ3	144754
	100	OptiFuse NH2-100-400AC-0-gG-УХЛ3	144755
	125	OptiFuse NH2-125-400AC-0-gG-УХЛ3	144756
	160	OptiFuse NH2-160-400AC-0-gG-УХЛ3	144757
	200	OptiFuse NH2-200-400AC-0-gG-УХЛ3	144758
	250	OptiFuse NH2-250-400AC-0-gG-УХЛ3	144759
	315	OptiFuse NH2-315-400AC-0-gG-УХЛ3	144760
	400	OptiFuse NH2-400-400AC-0-gG-УХЛ3	144761
	100	OptiFuse NH3-100-400AC-0-gG-УХЛ3	144817
	125	OptiFuse NH3-125-400AC-0-gG-УХЛ3	144818
	160	OptiFuse NH3-160-400AC-0-gG-УХЛ3	144819
	200	OptiFuse NH3-200-400AC-0-gG-УХЛ3	144820
	250	OptiFuse NH3-250-400AC-0-gG-УХЛ3	144821
<td>315</td> <td>OptiFuse NH3-315-400AC-0-gG-УХЛ3</td> <td>144822</td>	315	OptiFuse NH3-315-400AC-0-gG-УХЛ3	144822
	400	OptiFuse NH3-400-400AC-0-gG-УХЛ3	144823
	500	OptiFuse NH3-500-400AC-0-gG-УХЛ3	144824
	630	OptiFuse NH3-630-400AC-0-gG-УХЛ3	144825

Указанные в таблицах главы артикулы могут быть изменены. Если необходимые вам артикулы не найдены на сайте, обратитесь в службу техподдержки КЭАЗ.

Технические характеристики

Электрические характеристики	
Номинальный ток I_n , А	6–630
Номинальное напряжение U_n , В	400АС
Отключающая способность I_{cs} , кА	60
Характеристика диапазона отключения	gG
Условия эксплуатации	
Климатическое исполнение	УХЛЗ
Диапазон рабочих температур, °С	от -60 до +40
Группа условий эксплуатации	M7, M25
Рабочее положение в пространстве	вертикальное, горизонтальное

Потери мощности при номинальном режиме использования

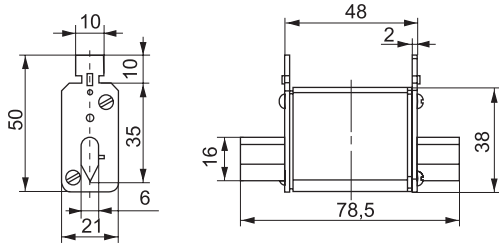
Номинальные токи, А	Серии OptiFuse				
	NH00C	NH00	NH1	NH2	NH3
	Потери, Вт				
6	0,8	0,8			-
10	1,6	1,6			-
16	2,0	2,0			-
20	2,4	2,4			-
25	2,8	2,8			-
32	3,2	3,2			-
40	3,8	3,8			-
50	4,3	4,3			-
63	5,8	5,8	6,2	6,2	-
80	6,8	6,8	7,3	7,9	-
100	7,5	7,5	10,2	10,2	-
125	8,5	8,5	13	13	-
160	11,5	11,5	16,2	16,2	16,2
200	-	-	17	17,2	17
250	-	-	22	22,7	22
315	-	-	-	26,8	26,8
400	-	-	-	29,2	29,2
500	-	-	-	-	40,3
630	-	-	-	-	42,2

Масса (кг)

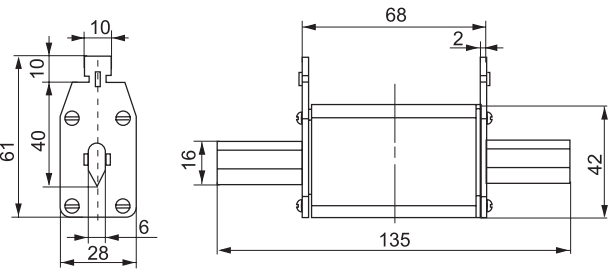
Номинальный ток I_n , А	Габарит плавкой вставки OptiFuse				
	NH00C	NH00	NH1	NH2	NH3
6–160	0,12	0,16	0,23	0,38	0,57
200–250	-	-	0,36	0,38	0,57
315–400	-	-	-	0,56	0,57
500–630	-	-	-	-	0,93

Габаритные размеры (мм)

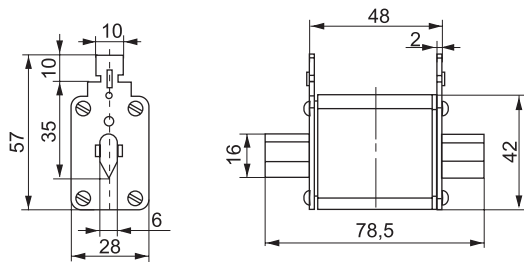
OptiFuse NH-00C



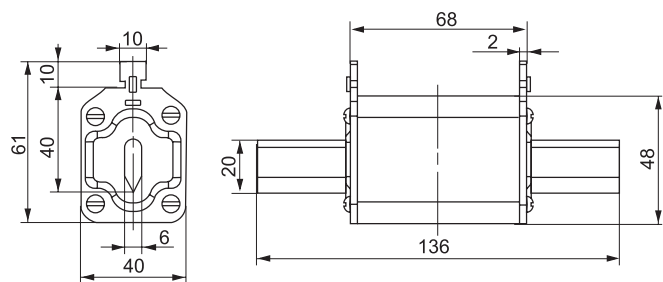
OptiFuse NH-1 (6-160 A)



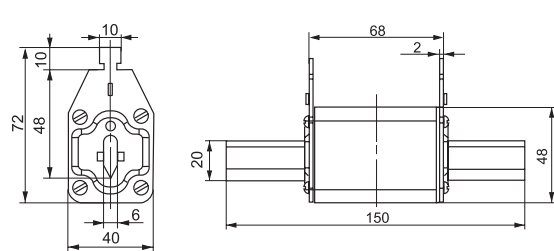
OptiFuse NH-00



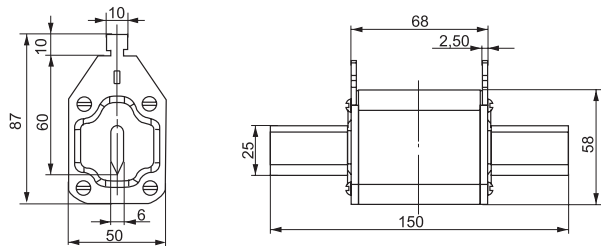
OptiFuse NH-1 (200-250 A)



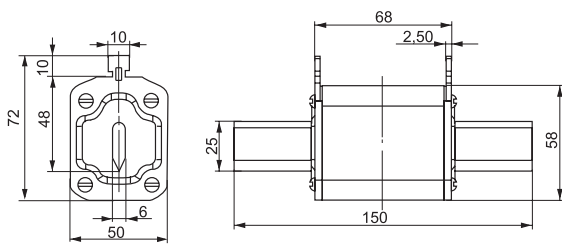
OptiFuse NH-2 (40-250 A)



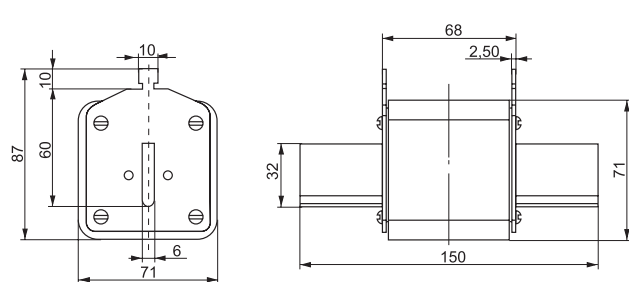
OptiFuse NH-3 (100-400 A)



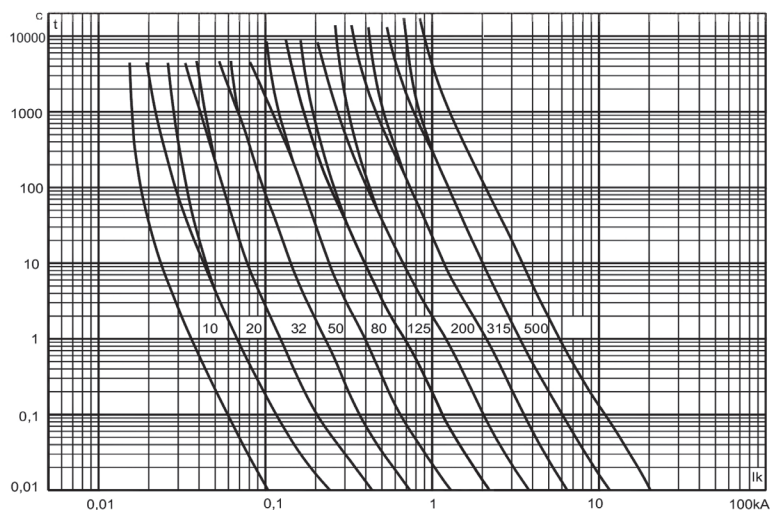
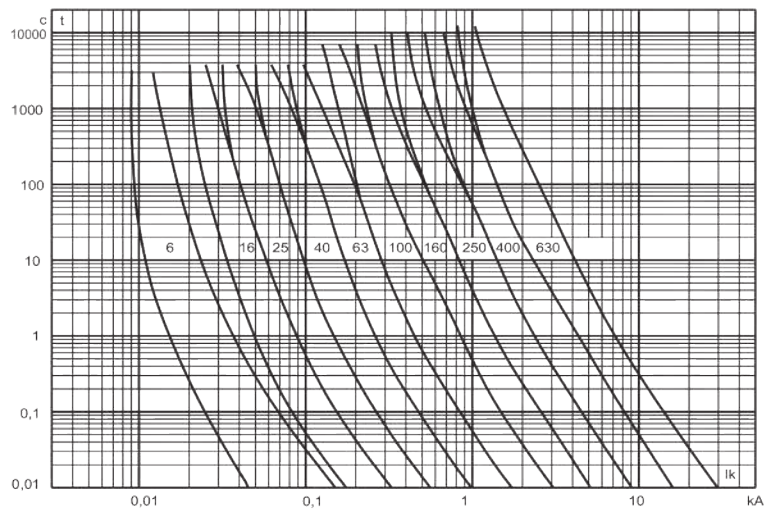
OptiFuse NH-2 (315-400 A)



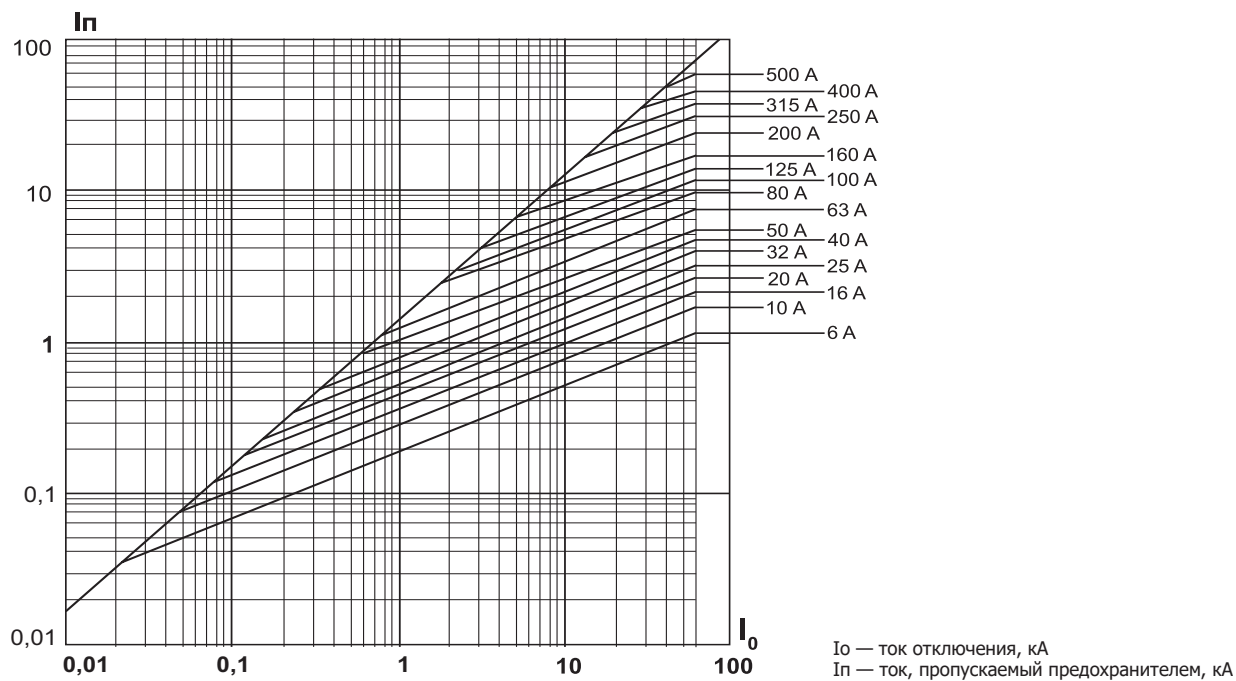
OptiFuse NH-3 (500-630 A)



Время-токовые характеристики



Характеристики пропускаемого тока



OptiStart - пускорегулирующая аппаратура для управления и защиты электродвигателей, позволяющая реализовать как базовые, так и технически сложные решения

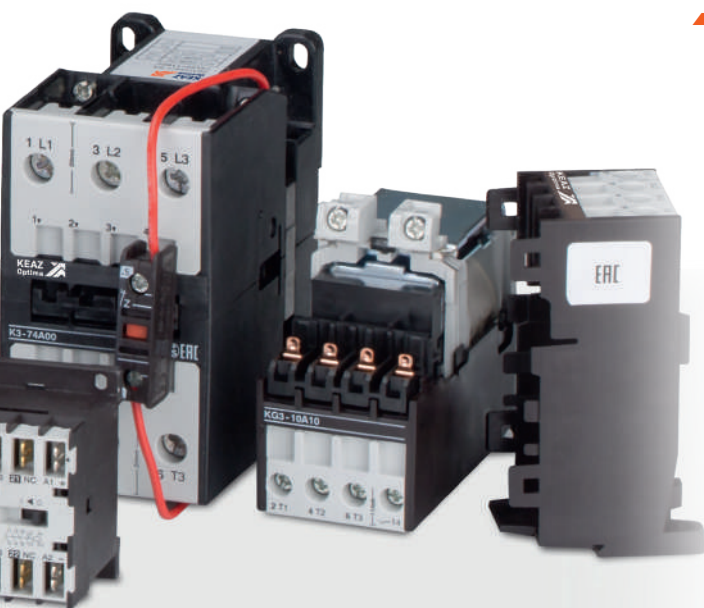


Ассортимент оборудования компании КЭАЗ серии OptiStart для управления и защиты электродвигателей позволяет реализовать надежные и функциональные решения в точном соответствии с техническим заданием. Наиболее распространенными областями применения оборудования являются нефтегазовая отрасль, горнодобывающая промышленность, металлургия, крановое оборудование, пищевая промышленность, системы водоснабжения и водоотведения, а также решения для вентиляции и кондиционирования. Пускорегулирующая аппаратура также применяется в решениях для гражданского и коммерческого строительства, в системах распределения электроэнергии и на электротранспорте.

Широкий ассортимент, высокая надежность, компактность, а также большой выбор дополнительных аксессуаров обеспечивают гибкость и вариативность при реализации решений для управления и защиты электрооборудования. Блочное исполнение позволяет легко модифицировать и доукомплектовывать аппараты вспомогательными контактными блоками, расцепителями, механическими защелками, модулями выдержки времени и другими аксессуарами.

OptiStart Ассортимент продукции

- OptiStart MP Автоматические выключатели защиты двигателя 328
- OptiStart K Контактторы электромагнитные до 1600 А 348
- OptiStart TF Реле перегрузки до 420 А 455
- OptiStart E LC1E Контактторы электромагнитные до 630 А 469
- OptiStart E LRE Реле тепловые до 93 А 481



Ассортимент устройств OptiStart позволяет обеспечить реализацию широкого перечня решений для различных областей применения

Выключатели автоматической защиты двигателя

OptiStart MP-32T



OptiStart MP-32RH



OptiStart MP-63R



OptiStart MP-100R



Автоматические выключатели защиты двигателя используются в качестве комплектующих изделий в схемах управления электродвигателями. Широкий типоразмерный ряд и разнообразие технических характеристик позволяют выбрать автоматический выключатель для защиты от тепловой перегрузки и/или токов короткого замыкания со стандартной или повышенной отключающей способностью.



Мини-контакты OptiStart K-M

OptiStart K-M



OptiStart K-M (-F)



OptiStart K-M (-P)



Мини-контакты представляют собой компактные устройства, которые оптимально подходят для решений, где надежность при малых габаритных размерах является основным требованием. Широкий ассортимент решений, готовые реверсивные сборки и высокие значения технических характеристик обеспечивают клиентам возможность выбрать контактор для любых областей применения, в том числе и с возможностью монтажа на печатные платы.

Мини-контакты серии OptiStart K-M выпускаются в трёх исполнениях на номинальные токи от 6 до 12 А (AC-3 400 В) и до 20 А (AC-1).



Трёхполюсные контакторы OptiStart K-F и OptiStart K-AF

OptiStart K-F-09-30-10

Компания КЭАЗ предлагает широкий ассортимент промышленных контакторов для коммутации электродвигателей и любых других нагрузок, в том числе для применения в решениях по автоматизации.



Контакторы OptiStart K-AF оснащены электронной системой управления питанием катушки, что позволяет обеспечить возможность работы в широком диапазоне напряжений AC/DC, за счет чего обеспечивается безостановочная работа при нестабильном уровне питающего напряжения и исключает внеплановые остановки работы оборудования из-за колебаний и провалов напряжения.

Потребление электроэнергии у контакторов OptiStart K-AF снизилось до 90 % в сравнении с классическими версиями, что позволяет сократить эксплуатационные расходы и уменьшить тепловыделение контакторов.

OptiStart K-AF-230-30-00



Контакторы OptiStart K-F являются классическими электрохимическими устройствами, при этом выделяются в сравнении с конкурентами расширенным диапазоном питающего напряжения, широким диапазоном температуры эксплуатации и пониженным энергопотреблением.



Четырёхполюсные контакторы OptiStart K-F и OptiStart K-AF

Четырёхполюсные контакторы OptiStart K преимущественно используются для коммутации силовых цепей в решениях для распределения электроснабжения, например в системах автоматического ввода резерва, в сетях с изолированной нейтралью и в других решениях, требующих отключения нейтрального проводника. Отличительной особенностью решений КЭАЗ является возможность установки четвертого полюса, поставляемого отдельно в виде аксессуара на трехполюсный контактор ряда типоразмеров.

OptiStart K-AF-150-40-00



OptiStart K-F-630-40-00



Контакторы включения конденсаторов OptiStart K-FK-150-30-00

Компания КЭАЗ предлагает самый широкий на рынке ассортимент контакторов для коммутации конденсаторов. Контакторы оснащены балластным шунтирующим сопротивлением, предназначенным для снижения пикового тока при коммутации конденсаторов и исключения риска приваривания силовых контактов.



Контакторы для коммутации постоянного тока OptiStart K-FD-80-30-00

В ассортименте КЭАЗ представлена специальная серия контакторов для коммутации нагрузок постоянного тока в сетях низковольтного распределения электроэнергии. Контакторы OptiStart K-FD имеют специальное исполнение с постоянными магнитами в зоне гашения дуги, что позволяет коммутировать нагрузки при повышенном напряжении постоянного тока.



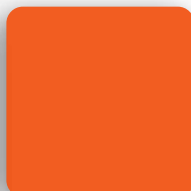
Реле перегрузки

Тепловые реле перегрузки предназначены для защиты трехфазных асинхронных электродвигателей с короткозамкнутым ротором от токовых перегрузок недопустимой продолжительности, в том числе возникающих при выпадении одной из фаз.

OptiStart TF-UAP38



OptiStart TF-UAP420



Автоматические выключатели защиты двигателя OptiStart MP



Автоматические выключатели защиты двигателя OptiStart MP предназначены для использования в качестве комплектующих изделий в схемах управления электроприводами (главным образом, в стационарных установках). Аппараты применяются для:

- проведения токов в «В» нормальном режиме;
- защиты асинхронных электродвигателей с короткозамкнутым ротором, контакторов и пускателей от токов, возникающих при коротком замыкании, перегрузках недопустимой продолжительности, выпадении одной фазы;
- дистанционного пуска двигателей непосредственным подключением к сети остановки с частотой не более 25 включений в час в цепях с номинальным напряжением до 690 В и токи 100 А.

Серия автоматических выключателей OptiStart MP выполнена с переключателем кнопочного или поворотного типа, имеет компактные размеры, что позволяет устанавливать данные выключатели на стандартную DIN-рейку и сохранять свободное пространство в щите. Автоматические выключатели OptiStart MP выпускаются как в комплектации только с электромагнитным расцепителем, так и в паре с биметаллическим, с обратно-зависимой выдержкой времени, тепловым расцепителем. В ассортименте представлены выключатели со стандартной и повышенной ПКС. Состояние автоматического выключателя контролируется посредством информации с сигнального контакта.

Таблица выбора

Тип аппарата	32T	32RH	32RHI	63R	63RH	63RHI	100R	100RH	100RHI
Номинальный ток In, А	32			63			100		
Тип управления	Кнопочное			Поворотное					
Индикация положения рукоятки	ON/OFF			ON/OFF/TRIP					
Наличие теплового расцепителя	+	-	-	+	-	-	+	-	-
Предельная коммутационная стойкость, кА	100–15	100–50		100–25	100–50		50	100–75	
Температурная компенсация, С	-20 ... +60								

Структура условного обозначения






OptiStart MP - 32 R H I - 6,5 - T2

① ② ③ ④ ⑤ ⑥ ⑦ ⑧






①	Серия	OptiStart — аппаратура управления и защиты электропривода		
②	Идентификация аппарата	MP — автоматический выключатель защиты двигателя		
③	Типоразмер	32	63	100
④	Тип управления	Т — кнопочное; R — поворотное		
⑤	Включающая и отключающая способность	отсутствие буквы — нормальная		H — повышенная
⑥	Наличие теплового расцепителя	отсутствие буквы — с расцепителем		I — без расцепителя
⑦	Номинальный ток In, А	от 0,16 до 100		
⑧	Типоисполнение	T2 — типоисполнение 2; отсутствие буквы — типоисполнение 1		

Указанные в таблицах главы артикулы могут быть изменены. Если необходимые вам артикулы не найдены на сайте, обратитесь в службу техподдержки КЭАЗ.

Руководство по выбору

Тип	Внешний вид	Тип рукоятки	Номинальный ток I _n , А	Подходит для двигателей 3~400 В, кВт *	Диапазон уставки теплового расцепителя, А	Уставка электромагнитного расцепителя, А	Отключающая способность при 3~400 В I _{сн} , кА	Наименование	Артикул	Масса, кг
Автоматические выключатели защиты двигателя с тепловой защитой и защитой от ТКЗ со стандартным ПКС										
32T		Кнопочный	0,16	-	0,1-0,16	2,1	100	OptiStart MP-32T-0,16	115713	0,32
			0,25	0,06	0,16-0,25	3,3		OptiStart MP-32T-0,25	115714	
			0,4	0,09	0,25-0,4	5,2		OptiStart MP-32T-0,4	115715	
			0,63	1,018	0,4-0,63	8,2		OptiStart MP-32T-0,63	115716	
			1	0,25	0,63-1	13		OptiStart MP-32T-1	115734	
			1,6	0,55	1-1,6	20,8		OptiStart MP-32T-1,6	115735	
			2,5	0,75	1,6-2,5	32,5		OptiStart MP-32T-2,5	115740	
			4	1,5	2,5-4	52		OptiStart MP-32T-4	115742	
			6	2,2	4-6	78		OptiStart MP-32T-6	115744	
			8	3	5-8	104		OptiStart MP-32T-8	115745	
			10	4	6-10	130		OptiStart MP-32T-10	115746	
			13	5,5	9-13	169		OptiStart MP-32T-13	115751	
			17	7,5	11-17	221		OptiStart MP-32T-17	115752	
			22	7,5	14-22	286		OptiStart MP-32T-22	115756	
			26	11	18-26	338		OptiStart MP-32T-26	115758	
			32	15	22-32	416		OptiStart MP-32T-32	115759	
63R		Поворотный	10	4	6-10	130	100	OptiStart MP-63R-10	251655	1,1
			13	5,5	9-13	169		OptiStart MP-63R-13	251656	
			17	7,5	11-17	221		OptiStart MP-63R-17	251657	
			22	7,5	14-22	286		OptiStart MP-63R-22	251658	
			26	12,5	18-26	338		OptiStart MP-63R-26	115785	
			32	15	22-32	416		OptiStart MP-63R-32	115787	
			40	18,5	28-40	520		OptiStart MP-63R-40	115790	
			50	22	34-50	650		OptiStart MP-63R-50	115793	
			63	30	45-63	819		OptiStart MP-63R-63	115796	
			17	7,5	11-17	221		OptiStart MP-100R-17	251664	
100R		Поворотный	22	7,5	14-22	286	50	OptiStart MP-100R-22	251665	2,2
			26	12,5	18-26	338		OptiStart MP-100R-26	251666	
			32	15	22-32	416		OptiStart MP-100R-32	251667	
			40	18,5	28-40	520		OptiStart MP-100R-40	251668	
			50	22	34-50	650		OptiStart MP-100R-50	251669	
			63	30	45-63	819		OptiStart MP-100R-63	115798	
			75	37	55-75	957		OptiStart MP-100R-75	115799	
			90	45	70-90	1170		OptiStart MP-100R-90	115800	
			100	-	80-100	1300		OptiStart MP-100R-100	116113	
			Автоматические выключатели защиты двигателя с тепловой защитой и защитой от ТКЗ с повышенным ПКС							
32RH T2		Поворотный	0,16	-	0,1-0,16	2,08	100	OptiStart MP-32RH-0,16-T2	340132	0,32
			0,25	0,06	0,16-0,25	3,25		OptiStart MP-32RH-0,25-T2	340133	
			0,4	0,09	0,25-0,4	5,2		OptiStart MP-32RH-0,4-T2	340134	
			0,63	1,018	0,4-0,63	8,19		OptiStart MP-32RH-0,63-T2	340135	
			1	0,25	0,63-1	13		OptiStart MP-32RH-1-T2	340136	
			1,6	0,55	1-1,6	20,8		OptiStart MP-32RH-1,6-T2	340137	
			2,5	0,75	1,6-2,5	32,5		OptiStart MP-32RH-2,5-T2	340141	
			4	1,5	2,5-4	52		OptiStart MP-32RH-4-T2	340145	
			6,5	2,2	4-6,5	84,5		OptiStart MP-32RH-6,5-T2	340146	
			10	4	6,3-10	130		OptiStart MP-32RH-10-T2	340138	
			14	5,5	9-14	182		OptiStart MP-32RH-14-T2	340139	
			18	7,5	13-18	234		OptiStart MP-32RH-18-T2	340140	
			23	7,5	17-23	299		OptiStart MP-32RH-23-T2	340142	
			25	11	20-25	325		OptiStart MP-32RH-25-T2	340143	
			32	15	24-32	416		OptiStart MP-32RH-32-T2	340144	
			32RH		Поворотный	0,16		-	0,1-0,16	
0,25	0,06	0,16-0,25				3,3	OptiStart MP-32RH-0,25	251675		
0,4	0,09	0,25-0,4				5,2	OptiStart MP-32RH-0,4	251676		
0,63	1,018	0,4-0,63				8,2	OptiStart MP-32RH-0,63	251677		
1	0,25	0,63-1				13	OptiStart MP-32RH-1	251678		
1,6	0,55	1-1,6				20,8	OptiStart MP-32RH-1,6	251679		
2,5	0,75	1,6-2,5				32,5	OptiStart MP-32RH-2,5	251680		
4	1,5	2,5-4				52	OptiStart MP-32RH-4	251681		
6	2,2	4-6				78	OptiStart MP-32RH-6	251682		
8	3	5-8				104	OptiStart MP-32RH-8	251683		
10	4	6-10				130	OptiStart MP-32RH-10	251684		
13	5,5	9-13				169	OptiStart MP-32RH-13	251685		
17	7,5	11-17				221	OptiStart MP-32RH-17	251686		
22	7,5	14-22				286	OptiStart MP-32RH-22	251687		
26	11	18-26				338	OptiStart MP-32RH-26	251688		
32	15	22-32				416	OptiStart MP-32RH-32	251689		

* Приблизительные номиналы стандартных двигателей

Тип	Внешний вид	Тип рукоятки	Номинальный ток I _n , А	Подходит для двигателей 3~400 В, кВт *	Диапазон уставок теплового расцепителя, А	Уставка электромагнитного расцепителя, А	Отключающая способность при 3~400 В I _{сн} , кА	Наименование	Артикул	Масса, кг	
63RH		Поворотный	10	4	6-10	130	100	OptiStart MP-63RH-10	251690	1,1	
			13	5,5	9-13	169		OptiStart MP-63RH-13	251691		
			17	7,5	11-17	221		OptiStart MP-63RH-17	251692		
			22	7,5	14-22	286		OptiStart MP-63RH-22	251693		
			26	12,5	18-26	338	50	OptiStart MP-63RH-26	251694		
			32	15	22-32	416		OptiStart MP-63RH-32	251695		
			40	18,5	28-40	520		OptiStart MP-63RH-40	251696		
			50	22	34-50	650		OptiStart MP-63RH-50	251697		
63	30	45-63	819	OptiStart MP-63RH-63	251698						
100RH		Поворотный	17	7,5	11-17	221	100	OptiStart MP-100RH-17	251699	2,2	
			22	7,5	14-22	286		OptiStart MP-100RH-22	251700		
			26	12,5	18-26	338		OptiStart MP-100RH-26	251701		
			32	15	22-32	416		OptiStart MP-100RH-32	251702		
			40	18,5	28-40	520		OptiStart MP-100RH-40	251703		
			50	22	34-50	650		OptiStart MP-100RH-50	251704		
			63	30	45-63	819	75	OptiStart MP-100RH-63	251705		
			75	37	55-75	957		OptiStart MP-100RH-75	251706		
			90	45	70-90	1170		OptiStart MP-100RH-90	251707		
			100	-	80-100	1300		OptiStart MP-100RH-100	251708		
Автоматические выключатели защиты двигателя с защитой от ТКЗ с повышенным ПКС											
32RHI		Поворотный	0,16	-	-	2,1	100	OptiStart MP-32RHI-0,16	251709	0,32	
			0,25	0,06	-	3,3		OptiStart MP-32RHI-0,25	251710		
			0,4	0,09	-	5,2		OptiStart MP-32RHI-0,4	251711		
			0,63	1,018	-	8,2		OptiStart MP-32RHI-0,63	251712		
			1	0,25	-	13		OptiStart MP-32RHI-1	251713		
			1,6	0,55	-	20,8		OptiStart MP-32RHI-1,6	251714		
			2,5	0,75	-	32,5		OptiStart MP-32RHI-2,5	251715		
			4	1,5	-	52		OptiStart MP-32RHI-4	251716		
			6	2,2	-	78		OptiStart MP-32RHI-6	251717		
			8	3	-	104		OptiStart MP-32RHI-8	251718		
			10	4	-	130		OptiStart MP-32RHI-10	251719		
			13	5,5	-	169		OptiStart MP-32RHI-13	251720		
			17	7,5	-	221		50	OptiStart MP-32RHI-17		251721
			22	7,5	-	286			OptiStart MP-32RHI-22		251722
26	11	-	338	100	OptiStart MP-32RHI-26	251723					
32	15	-	416		OptiStart MP-32RHI-32	251724					
63RHI		Поворотный	10	4	-	130	100	OptiStart MP-63RHI-10	251725	1,1	
			13	5,5	-	169		OptiStart MP-63RHI-13	251726		
			17	7,5	-	221		OptiStart MP-63RHI-17	251727		
			22	7,5	-	286		OptiStart MP-63RHI-22	251728		
			26	12,5	-	338	50	OptiStart MP-63RHI-26	251729		
			32	15	-	416		OptiStart MP-63RHI-32	251730		
			40	18,5	-	520		OptiStart MP-63RHI-40	251731		
			50	22	-	650		OptiStart MP-63RHI-50	251732		
63	30	-	819	OptiStart MP-63RHI-63	251733						
100RHI		Поворотный	17	7,5	-	221	100	OptiStart MP-100RHI-17	251734	2,2	
			22	7,5	-	286		OptiStart MP-100RHI-22	251735		
			26	12,5	-	338		OptiStart MP-100RHI-26	251736		
			32	15	-	416		OptiStart MP-100RHI-32	251737		
			40	18,5	-	520		OptiStart MP-100RHI-40	251738		
			50	22	-	650		OptiStart MP-100RHI-50	251739		
			63	30	-	819	75	OptiStart MP-100RHI-63	251740		
			75	37	-	957		OptiStart MP-100RHI-75	251741		
			90	45	-	1170		OptiStart MP-100RHI-90	251742		
			100	-	-	1300		OptiStart MP-100RHI-100	251743		

* Приблизительные номиналы стандартных двигателей

Технические характеристики

В данной таблице отражены предельная наибольшая отключающая способность I_{cu} и рабочая наибольшая отключающая способность I_{cs} автоматических выключателей OptiStart MP при соответствующем рабочем напряжении. Если ток короткого замыкания выше наибольшей отключающей способности автоматического выключателя, указанной в таблице, требуется установка резервной защиты. Резервный ток плавкой вставки предохранителя, осуществляющего резервную защиту, указан в таблице. Эти предохранители отключают ток короткого замыкания, указанный на предохранителе.

Тип	Номинальный ток, А	240 В ²			400 В ² 415 В ³			690 В ²																																																																																																																																																																																																																																																																																																																																																																																																																																																																																																																																																																																																																																																																																																																																													
		I_{cu} , кА	I_{cs} , кА	Рабочий ток плавкой вставки предохранителя (gl/gG), А 1	I_{cu} , кА	I_{cs} , кА	Рабочий ток плавкой вставки предохранителя (gl/gG), А 1	I_{cu} , кА	I_{cs} , кА	Рабочий ток плавкой вставки предохранителя (gl/gG), А 1																																																																																																																																																																																																																																																																																																																																																																																																																																																																																																																																																																																																																																																																																																																																											
		OptiStart MP-32T	0,16	100	100	-	100	100	-	100	100	-		0,25	100	100	-	100	100	-	100	100	-		0,4	100	100	-	100	100	-	3	3	20		0,63	100	100	-	100	100	-	3	3	35		1	100	100	-	100	100	-	3	3	40		1,6	100	100	-	100	100	-	3	3	50		2,5	100	100	-	100	100	-	3	3	63		4	100	100	-	100	100	-	3	3	63		6	100	100	-	100	100	-	3	3	63		8	100	100	-	100	100	-	3	3	63		10	100	100	-	50	38	80	3	3	63		13	100	100	-	50	38	80	3	3	63		17	50	38	-	20	15	100	3	3	63		22	40	30	125	15	11	100	3	3	63		26	40	30	125	15	11	100	3	3	63		32	30	22	125	15	11	100	3	3	63	OptiStart MP-63R	10	100	100	-	100	100	-	4	3	63		13	100	100	-	50	38	80	4	3	63		17	100	100	-	25	19	100	4	3	63		22	50	38	125	25	19	125	4	3	63		26	50	38	125	25	19	125	4	3	63		32	50	38	160	25	19	125	4	3	63		40	50	38	160	25	19	125	4	3	63		50	50	38	160	25	19	160	4	3	63		63	50	38	200	25	19	160	4	3	63	OptiStart MP-100R	17	100	100	-	50	38	100	10	8	63		22	100	100	-	50	38	125	10	8	80		26	100	100	-	50	38	125	10	8	80		32	100	100	-	50	38	125	10	8	80		40	100	100	-	50	38	160	6	5	80		50	100	100	-	50	38	160	6	5	80		63	100	100	-	50	38	160	6	5	80		75	100	100	-	50	38	160	5	4	100		90	100	100	-	50	38	160	5	4	125		100	100	100	-	50	38	160	5	4	125	OptiStart MP-32RH T2	0,16	100	100	-	100	100	-	100	100	-		0,25	100	100	-	100	100	-	100	100	-		0,4	100	100	-	100	100	-	100	100	-		0,63	100	100	-	100	100	-	100	100	-		1	100	100	-	100	100	-	100	100	-		1,6	100	100	-	100	100	-	100	100	-		2,5	100	100	-	100	100	-	10	10	35		4	100	100	-	100	100	-	10	10	4		6,5	100	100	-	100	100	-	4	2	50		10	100	100	-	100	100	-	4	2	63		14	100	100	-	100	100	-	4	2	63		18	100	100	-	100	100	100	4	2	63		23	100	100	-	50	25	125	4	2	63		25	100	100	-	50	25	125	4	2	63		32	100	100	-	50	25	125	4	2	63	OptiStart MP-32RH/ OptiStart MP-32RHI	0,16	100	100	-	100	100	-	100	100	-		0,25	100	100	-	100	100	-	100	100	-		0,4	100	100	-	100	100	-	100	100	-		0,63	100	100	-	100	100	-	100	100	-		1	100	100	-	100	100	-	100	100	-		1,6	100	100	-	100	100	-	100	100	-		2,5	100	100	-	100	100	-	8	8	35		4	100	100	-	100	100	-	8	8	40		6	100	100	-	100	100	-	6	6	50		8	100	100	-	100	100	-	6	6	63		10	100	100	-	100	100	-	6	6	63		13	100	100	-	100	100	-	6	6	63		17	100	100	-	50	38	100	4	4	63		22	100	100	-	50	38	125	4	4	63		26	100	100	-	50	38	125	4	4	63		32	100	100	-	50	38	125	4
	0,25	100	100	-	100	100	-	100	100	-		0,4	100	100	-	100	100	-	3	3	20		0,63	100	100	-	100	100	-	3	3	35		1	100	100	-	100	100	-	3	3	40		1,6	100	100	-	100	100	-	3	3	50		2,5	100	100	-	100	100	-	3	3	63		4	100	100	-	100	100	-	3	3	63		6	100	100	-	100	100	-	3	3	63		8	100	100	-	100	100	-	3	3	63		10	100	100	-	50	38	80	3	3	63		13	100	100	-	50	38	80	3	3	63		17	50	38	-	20	15	100	3	3	63		22	40	30	125	15	11	100	3	3	63		26	40	30	125	15	11	100	3	3	63		32	30	22	125	15	11	100	3	3	63	OptiStart MP-63R	10	100	100	-	100	100	-	4	3	63		13	100	100	-	50	38	80	4	3	63		17	100	100	-	25	19	100	4	3	63		22	50	38	125	25	19	125	4	3	63		26	50	38	125	25	19	125	4	3	63		32	50	38	160	25	19	125	4	3	63		40	50	38	160	25	19	125	4	3	63		50	50	38	160	25	19	160	4	3	63		63	50	38	200	25	19	160	4	3	63	OptiStart MP-100R	17	100	100	-	50	38	100	10	8	63		22	100	100	-	50	38	125	10	8	80		26	100	100	-	50	38	125	10	8	80		32	100	100	-	50	38	125	10	8	80		40	100	100	-	50	38	160	6	5	80		50	100	100	-	50	38	160	6	5	80		63	100	100	-	50	38	160	6	5	80		75	100	100	-	50	38	160	5	4	100		90	100	100	-	50	38	160	5	4	125		100	100	100	-	50	38	160	5	4	125	OptiStart MP-32RH T2	0,16	100	100	-	100	100	-	100	100	-		0,25	100	100	-	100	100	-	100	100	-		0,4	100	100	-	100	100	-	100	100	-		0,63	100	100	-	100	100	-	100	100	-		1	100	100	-	100	100	-	100	100	-		1,6	100	100	-	100	100	-	100	100	-		2,5	100	100	-	100	100	-	10	10	35		4	100	100	-	100	100	-	10	10	4		6,5	100	100	-	100	100	-	4	2	50		10	100	100	-	100	100	-	4	2	63		14	100	100	-	100	100	-	4	2	63		18	100	100	-	100	100	100	4	2	63		23	100	100	-	50	25	125	4	2	63		25	100	100	-	50	25	125	4	2	63		32	100	100	-	50	25	125	4	2	63	OptiStart MP-32RH/ OptiStart MP-32RHI	0,16	100	100	-	100	100	-	100	100	-		0,25	100	100	-	100	100	-	100	100	-		0,4	100	100	-	100	100	-	100	100	-		0,63	100	100	-	100	100	-	100	100	-		1	100	100	-	100	100	-	100	100	-		1,6	100	100	-	100	100	-	100	100	-		2,5	100	100	-	100	100	-	8	8	35		4	100	100	-	100	100	-	8	8	40		6	100	100	-	100	100	-	6	6	50		8	100	100	-	100	100	-	6	6	63		10	100	100	-	100	100	-	6	6	63		13	100	100	-	100	100	-	6	6	63		17	100	100	-	50	38	100	4	4	63		22	100	100	-	50	38	125	4	4	63		26	100	100	-	50	38	125	4	4	63		32	100	100	-	50	38	125	4	4	63											
	0,4	100	100	-	100	100	-	3	3	20		0,63	100	100	-	100	100	-	3	3	35		1	100	100	-	100	100	-	3	3	40		1,6	100	100	-	100	100	-	3	3	50		2,5	100	100	-	100	100	-	3	3	63		4	100	100	-	100	100	-	3	3	63		6	100	100	-	100	100	-	3	3	63		8	100	100	-	100	100	-	3	3	63		10	100	100	-	50	38	80	3	3	63		13	100	100	-	50	38	80	3	3	63		17	50	38	-	20	15	100	3	3	63		22	40	30	125	15	11	100	3	3	63		26	40	30	125	15	11	100	3	3	63		32	30	22	125	15	11	100	3	3	63	OptiStart MP-63R	10	100	100	-	100	100	-	4	3	63		13	100	100	-	50	38	80	4	3	63		17	100	100	-	25	19	100	4	3	63		22	50	38	125	25	19	125	4	3	63		26	50	38	125	25	19	125	4	3	63		32	50	38	160	25	19	125	4	3	63		40	50	38	160	25	19	125	4	3	63		50	50	38	160	25	19	160	4	3	63		63	50	38	200	25	19	160	4	3	63	OptiStart MP-100R	17	100	100	-	50	38	100	10	8	63		22	100	100	-	50	38	125	10	8	80		26	100	100	-	50	38	125	10	8	80		32	100	100	-	50	38	125	10	8	80		40	100	100	-	50	38	160	6	5	80		50	100	100	-	50	38	160	6	5	80		63	100	100	-	50	38	160	6	5	80		75	100	100	-	50	38	160	5	4	100		90	100	100	-	50	38	160	5	4	125		100	100	100	-	50	38	160	5	4	125	OptiStart MP-32RH T2	0,16	100	100	-	100	100	-	100	100	-		0,25	100	100	-	100	100	-	100	100	-		0,4	100	100	-	100	100	-	100	100	-		0,63	100	100	-	100	100	-	100	100	-		1	100	100	-	100	100	-	100	100	-		1,6	100	100	-	100	100	-	100	100	-		2,5	100	100	-	100	100	-	10	10	35		4	100	100	-	100	100	-	10	10	4		6,5	100	100	-	100	100	-	4	2	50		10	100	100	-	100	100	-	4	2	63		14	100	100	-	100	100	-	4	2	63		18	100	100	-	100	100	100	4	2	63		23	100	100	-	50	25	125	4	2	63		25	100	100	-	50	25	125	4	2	63		32	100	100	-	50	25	125	4	2	63	OptiStart MP-32RH/ OptiStart MP-32RHI	0,16	100	100	-	100	100	-	100	100	-		0,25	100	100	-	100	100	-	100	100	-		0,4	100	100	-	100	100	-	100	100	-		0,63	100	100	-	100	100	-	100	100	-		1	100	100	-	100	100	-	100	100	-		1,6	100	100	-	100	100	-	100	100	-		2,5	100	100	-	100	100	-	8	8	35		4	100	100	-	100	100	-	8	8	40		6	100	100	-	100	100	-	6	6	50		8	100	100	-	100	100	-	6	6	63		10	100	100	-	100	100	-	6	6	63		13	100	100	-	100	100	-	6	6	63		17	100	100	-	50	38	100	4	4	63		22	100	100	-	50	38	125	4	4	63		26	100	100	-	50	38	125	4	4	63		32	100	100	-	50	38	125	4	4	63																						
	0,63	100	100	-	100	100	-	3	3	35		1	100	100	-	100	100	-	3	3	40		1,6	100	100	-	100	100	-	3	3	50		2,5	100	100	-	100	100	-	3	3	63		4	100	100	-	100	100	-	3	3	63		6	100	100	-	100	100	-	3	3	63		8	100	100	-	100	100	-	3	3	63		10	100	100	-	50	38	80	3	3	63		13	100	100	-	50	38	80	3	3	63		17	50	38	-	20	15	100	3	3	63		22	40	30	125	15	11	100	3	3	63		26	40	30	125	15	11	100	3	3	63		32	30	22	125	15	11	100	3	3	63	OptiStart MP-63R	10	100	100	-	100	100	-	4	3	63		13	100	100	-	50	38	80	4	3	63		17	100	100	-	25	19	100	4	3	63		22	50	38	125	25	19	125	4	3	63		26	50	38	125	25	19	125	4	3	63		32	50	38	160	25	19	125	4	3	63		40	50	38	160	25	19	125	4	3	63		50	50	38	160	25	19	160	4	3	63		63	50	38	200	25	19	160	4	3	63	OptiStart MP-100R	17	100	100	-	50	38	100	10	8	63		22	100	100	-	50	38	125	10	8	80		26	100	100	-	50	38	125	10	8	80		32	100	100	-	50	38	125	10	8	80		40	100	100	-	50	38	160	6	5	80		50	100	100	-	50	38	160	6	5	80		63	100	100	-	50	38	160	6	5	80		75	100	100	-	50	38	160	5	4	100		90	100	100	-	50	38	160	5	4	125		100	100	100	-	50	38	160	5	4	125	OptiStart MP-32RH T2	0,16	100	100	-	100	100	-	100	100	-		0,25	100	100	-	100	100	-	100	100	-		0,4	100	100	-	100	100	-	100	100	-		0,63	100	100	-	100	100	-	100	100	-		1	100	100	-	100	100	-	100	100	-		1,6	100	100	-	100	100	-	100	100	-		2,5	100	100	-	100	100	-	10	10	35		4	100	100	-	100	100	-	10	10	4		6,5	100	100	-	100	100	-	4	2	50		10	100	100	-	100	100	-	4	2	63		14	100	100	-	100	100	-	4	2	63		18	100	100	-	100	100	100	4	2	63		23	100	100	-	50	25	125	4	2	63		25	100	100	-	50	25	125	4	2	63		32	100	100	-	50	25	125	4	2	63	OptiStart MP-32RH/ OptiStart MP-32RHI	0,16	100	100	-	100	100	-	100	100	-		0,25	100	100	-	100	100	-	100	100	-		0,4	100	100	-	100	100	-	100	100	-		0,63	100	100	-	100	100	-	100	100	-		1	100	100	-	100	100	-	100	100	-		1,6	100	100	-	100	100	-	100	100	-		2,5	100	100	-	100	100	-	8	8	35		4	100	100	-	100	100	-	8	8	40		6	100	100	-	100	100	-	6	6	50		8	100	100	-	100	100	-	6	6	63		10	100	100	-	100	100	-	6	6	63		13	100	100	-	100	100	-	6	6	63		17	100	100	-	50	38	100	4	4	63		22	100	100	-	50	38	125	4	4	63		26	100	100	-	50	38	125	4	4	63		32	100	100	-	50	38	125	4	4	63																																	
	1	100	100	-	100	100	-	3	3	40		1,6	100	100	-	100	100	-	3	3	50		2,5	100	100	-	100	100	-	3	3	63		4	100	100	-	100	100	-	3	3	63		6	100	100	-	100	100	-	3	3	63		8	100	100	-	100	100	-	3	3	63		10	100	100	-	50	38	80	3	3	63		13	100	100	-	50	38	80	3	3	63		17	50	38	-	20	15	100	3	3	63		22	40	30	125	15	11	100	3	3	63		26	40	30	125	15	11	100	3	3	63		32	30	22	125	15	11	100	3	3	63	OptiStart MP-63R	10	100	100	-	100	100	-	4	3	63		13	100	100	-	50	38	80	4	3	63		17	100	100	-	25	19	100	4	3	63		22	50	38	125	25	19	125	4	3	63		26	50	38	125	25	19	125	4	3	63		32	50	38	160	25	19	125	4	3	63		40	50	38	160	25	19	125	4	3	63		50	50	38	160	25	19	160	4	3	63		63	50	38	200	25	19	160	4	3	63	OptiStart MP-100R	17	100	100	-	50	38	100	10	8	63		22	100	100	-	50	38	125	10	8	80		26	100	100	-	50	38	125	10	8	80		32	100	100	-	50	38	125	10	8	80		40	100	100	-	50	38	160	6	5	80		50	100	100	-	50	38	160	6	5	80		63	100	100	-	50	38	160	6	5	80		75	100	100	-	50	38	160	5	4	100		90	100	100	-	50	38	160	5	4	125		100	100	100	-	50	38	160	5	4	125	OptiStart MP-32RH T2	0,16	100	100	-	100	100	-	100	100	-		0,25	100	100	-	100	100	-	100	100	-		0,4	100	100	-	100	100	-	100	100	-		0,63	100	100	-	100	100	-	100	100	-		1	100	100	-	100	100	-	100	100	-		1,6	100	100	-	100	100	-	100	100	-		2,5	100	100	-	100	100	-	10	10	35		4	100	100	-	100	100	-	10	10	4		6,5	100	100	-	100	100	-	4	2	50		10	100	100	-	100	100	-	4	2	63		14	100	100	-	100	100	-	4	2	63		18	100	100	-	100	100	100	4	2	63		23	100	100	-	50	25	125	4	2	63		25	100	100	-	50	25	125	4	2	63		32	100	100	-	50	25	125	4	2	63	OptiStart MP-32RH/ OptiStart MP-32RHI	0,16	100	100	-	100	100	-	100	100	-		0,25	100	100	-	100	100	-	100	100	-		0,4	100	100	-	100	100	-	100	100	-		0,63	100	100	-	100	100	-	100	100	-		1	100	100	-	100	100	-	100	100	-		1,6	100	100	-	100	100	-	100	100	-		2,5	100	100	-	100	100	-	8	8	35		4	100	100	-	100	100	-	8	8	40		6	100	100	-	100	100	-	6	6	50		8	100	100	-	100	100	-	6	6	63		10	100	100	-	100	100	-	6	6	63		13	100	100	-	100	100	-	6	6	63		17	100	100	-	50	38	100	4	4	63		22	100	100	-	50	38	125	4	4	63		26	100	100	-	50	38	125	4	4	63		32	100	100	-	50	38	125	4	4	63																																												
	1,6	100	100	-	100	100	-	3	3	50		2,5	100	100	-	100	100	-	3	3	63		4	100	100	-	100	100	-	3	3	63		6	100	100	-	100	100	-	3	3	63		8	100	100	-	100	100	-	3	3	63		10	100	100	-	50	38	80	3	3	63		13	100	100	-	50	38	80	3	3	63		17	50	38	-	20	15	100	3	3	63		22	40	30	125	15	11	100	3	3	63		26	40	30	125	15	11	100	3	3	63		32	30	22	125	15	11	100	3	3	63	OptiStart MP-63R	10	100	100	-	100	100	-	4	3	63		13	100	100	-	50	38	80	4	3	63		17	100	100	-	25	19	100	4	3	63		22	50	38	125	25	19	125	4	3	63		26	50	38	125	25	19	125	4	3	63		32	50	38	160	25	19	125	4	3	63		40	50	38	160	25	19	125	4	3	63		50	50	38	160	25	19	160	4	3	63		63	50	38	200	25	19	160	4	3	63	OptiStart MP-100R	17	100	100	-	50	38	100	10	8	63		22	100	100	-	50	38	125	10	8	80		26	100	100	-	50	38	125	10	8	80		32	100	100	-	50	38	125	10	8	80		40	100	100	-	50	38	160	6	5	80		50	100	100	-	50	38	160	6	5	80		63	100	100	-	50	38	160	6	5	80		75	100	100	-	50	38	160	5	4	100		90	100	100	-	50	38	160	5	4	125		100	100	100	-	50	38	160	5	4	125	OptiStart MP-32RH T2	0,16	100	100	-	100	100	-	100	100	-		0,25	100	100	-	100	100	-	100	100	-		0,4	100	100	-	100	100	-	100	100	-		0,63	100	100	-	100	100	-	100	100	-		1	100	100	-	100	100	-	100	100	-		1,6	100	100	-	100	100	-	100	100	-		2,5	100	100	-	100	100	-	10	10	35		4	100	100	-	100	100	-	10	10	4		6,5	100	100	-	100	100	-	4	2	50		10	100	100	-	100	100	-	4	2	63		14	100	100	-	100	100	-	4	2	63		18	100	100	-	100	100	100	4	2	63		23	100	100	-	50	25	125	4	2	63		25	100	100	-	50	25	125	4	2	63		32	100	100	-	50	25	125	4	2	63	OptiStart MP-32RH/ OptiStart MP-32RHI	0,16	100	100	-	100	100	-	100	100	-		0,25	100	100	-	100	100	-	100	100	-		0,4	100	100	-	100	100	-	100	100	-		0,63	100	100	-	100	100	-	100	100	-		1	100	100	-	100	100	-	100	100	-		1,6	100	100	-	100	100	-	100	100	-		2,5	100	100	-	100	100	-	8	8	35		4	100	100	-	100	100	-	8	8	40		6	100	100	-	100	100	-	6	6	50		8	100	100	-	100	100	-	6	6	63		10	100	100	-	100	100	-	6	6	63		13	100	100	-	100	100	-	6	6	63		17	100	100	-	50	38	100	4	4	63		22	100	100	-	50	38	125	4	4	63		26	100	100	-	50	38	125	4	4	63		32	100	100	-	50	38	125	4	4	63																																																							
	2,5	100	100	-	100	100	-	3	3	63		4	100	100	-	100	100	-	3	3	63		6	100	100	-	100	100	-	3	3	63		8	100	100	-	100	100	-	3	3	63		10	100	100	-	50	38	80	3	3	63		13	100	100	-	50	38	80	3	3	63		17	50	38	-	20	15	100	3	3	63		22	40	30	125	15	11	100	3	3	63		26	40	30	125	15	11	100	3	3	63		32	30	22	125	15	11	100	3	3	63	OptiStart MP-63R	10	100	100	-	100	100	-	4	3	63		13	100	100	-	50	38	80	4	3	63		17	100	100	-	25	19	100	4	3	63		22	50	38	125	25	19	125	4	3	63		26	50	38	125	25	19	125	4	3	63		32	50	38	160	25	19	125	4	3	63		40	50	38	160	25	19	125	4	3	63		50	50	38	160	25	19	160	4	3	63		63	50	38	200	25	19	160	4	3	63	OptiStart MP-100R	17	100	100	-	50	38	100	10	8	63		22	100	100	-	50	38	125	10	8	80		26	100	100	-	50	38	125	10	8	80		32	100	100	-	50	38	125	10	8	80		40	100	100	-	50	38	160	6	5	80		50	100	100	-	50	38	160	6	5	80		63	100	100	-	50	38	160	6	5	80		75	100	100	-	50	38	160	5	4	100		90	100	100	-	50	38	160	5	4	125		100	100	100	-	50	38	160	5	4	125	OptiStart MP-32RH T2	0,16	100	100	-	100	100	-	100	100	-		0,25	100	100	-	100	100	-	100	100	-		0,4	100	100	-	100	100	-	100	100	-		0,63	100	100	-	100	100	-	100	100	-		1	100	100	-	100	100	-	100	100	-		1,6	100	100	-	100	100	-	100	100	-		2,5	100	100	-	100	100	-	10	10	35		4	100	100	-	100	100	-	10	10	4		6,5	100	100	-	100	100	-	4	2	50		10	100	100	-	100	100	-	4	2	63		14	100	100	-	100	100	-	4	2	63		18	100	100	-	100	100	100	4	2	63		23	100	100	-	50	25	125	4	2	63		25	100	100	-	50	25	125	4	2	63		32	100	100	-	50	25	125	4	2	63	OptiStart MP-32RH/ OptiStart MP-32RHI	0,16	100	100	-	100	100	-	100	100	-		0,25	100	100	-	100	100	-	100	100	-		0,4	100	100	-	100	100	-	100	100	-		0,63	100	100	-	100	100	-	100	100	-		1	100	100	-	100	100	-	100	100	-		1,6	100	100	-	100	100	-	100	100	-		2,5	100	100	-	100	100	-	8	8	35		4	100	100	-	100	100	-	8	8	40		6	100	100	-	100	100	-	6	6	50		8	100	100	-	100	100	-	6	6	63		10	100	100	-	100	100	-	6	6	63		13	100	100	-	100	100	-	6	6	63		17	100	100	-	50	38	100	4	4	63		22	100	100	-	50	38	125	4	4	63		26	100	100	-	50	38	125	4	4	63		32	100	100	-	50	38	125	4	4	63																																																																		
	4	100	100	-	100	100	-	3	3	63		6	100	100	-	100	100	-	3	3	63		8	100	100	-	100	100	-	3	3	63		10	100	100	-	50	38	80	3	3	63		13	100	100	-	50	38	80	3	3	63		17	50	38	-	20	15	100	3	3	63		22	40	30	125	15	11	100	3	3	63		26	40	30	125	15	11	100	3	3	63		32	30	22	125	15	11	100	3	3	63	OptiStart MP-63R	10	100	100	-	100	100	-	4	3	63		13	100	100	-	50	38	80	4	3	63		17	100	100	-	25	19	100	4	3	63		22	50	38	125	25	19	125	4	3	63		26	50	38	125	25	19	125	4	3	63		32	50	38	160	25	19	125	4	3	63		40	50	38	160	25	19	125	4	3	63		50	50	38	160	25	19	160	4	3	63		63	50	38	200	25	19	160	4	3	63	OptiStart MP-100R	17	100	100	-	50	38	100	10	8	63		22	100	100	-	50	38	125	10	8	80		26	100	100	-	50	38	125	10	8	80		32	100	100	-	50	38	125	10	8	80		40	100	100	-	50	38	160	6	5	80		50	100	100	-	50	38	160	6	5	80		63	100	100	-	50	38	160	6	5	80		75	100	100	-	50	38	160	5	4	100		90	100	100	-	50	38	160	5	4	125		100	100	100	-	50	38	160	5	4	125	OptiStart MP-32RH T2	0,16	100	100	-	100	100	-	100	100	-		0,25	100	100	-	100	100	-	100	100	-		0,4	100	100	-	100	100	-	100	100	-		0,63	100	100	-	100	100	-	100	100	-		1	100	100	-	100	100	-	100	100	-		1,6	100	100	-	100	100	-	100	100	-		2,5	100	100	-	100	100	-	10	10	35		4	100	100	-	100	100	-	10	10	4		6,5	100	100	-	100	100	-	4	2	50		10	100	100	-	100	100	-	4	2	63		14	100	100	-	100	100	-	4	2	63		18	100	100	-	100	100	100	4	2	63		23	100	100	-	50	25	125	4	2	63		25	100	100	-	50	25	125	4	2	63		32	100	100	-	50	25	125	4	2	63	OptiStart MP-32RH/ OptiStart MP-32RHI	0,16	100	100	-	100	100	-	100	100	-		0,25	100	100	-	100	100	-	100	100	-		0,4	100	100	-	100	100	-	100	100	-		0,63	100	100	-	100	100	-	100	100	-		1	100	100	-	100	100	-	100	100	-		1,6	100	100	-	100	100	-	100	100	-		2,5	100	100	-	100	100	-	8	8	35		4	100	100	-	100	100	-	8	8	40		6	100	100	-	100	100	-	6	6	50		8	100	100	-	100	100	-	6	6	63		10	100	100	-	100	100	-	6	6	63		13	100	100	-	100	100	-	6	6	63		17	100	100	-	50	38	100	4	4	63		22	100	100	-	50	38	125	4	4	63		26	100	100	-	50	38	125	4	4	63		32	100	100	-	50	38	125	4	4	63																																																																													
	6	100	100	-	100	100	-	3	3	63		8	100	100	-	100	100	-	3	3	63		10	100	100	-	50	38	80	3	3	63		13	100	100	-	50	38	80	3	3	63		17	50	38	-	20	15	100	3	3	63		22	40	30	125	15	11	100	3	3	63		26	40	30	125	15	11	100	3	3	63		32	30	22	125	15	11	100	3	3	63	OptiStart MP-63R	10	100	100	-	100	100	-	4	3	63		13	100	100	-	50	38	80	4	3	63		17	100	100	-	25	19	100	4	3	63		22	50	38	125	25	19	125	4	3	63		26	50	38	125	25	19	125	4	3	63		32	50	38	160	25	19	125	4	3	63		40	50	38	160	25	19	125	4	3	63		50	50	38	160	25	19	160	4	3	63		63	50	38	200	25	19	160	4	3	63	OptiStart MP-100R	17	100	100	-	50	38	100	10	8	63		22	100	100	-	50	38	125	10	8	80		26	100	100	-	50	38	125	10	8	80		32	100	100	-	50	38	125	10	8	80		40	100	100	-	50	38	160	6	5	80		50	100	100	-	50	38	160	6	5	80		63	100	100	-	50	38	160	6	5	80		75	100	100	-	50	38	160	5	4	100		90	100	100	-	50	38	160	5	4	125		100	100	100	-	50	38	160	5	4	125	OptiStart MP-32RH T2	0,16	100	100	-	100	100	-	100	100	-		0,25	100	100	-	100	100	-	100	100	-		0,4	100	100	-	100	100	-	100	100	-		0,63	100	100	-	100	100	-	100	100	-		1	100	100	-	100	100	-	100	100	-		1,6	100	100	-	100	100	-	100	100	-		2,5	100	100	-	100	100	-	10	10	35		4	100	100	-	100	100	-	10	10	4		6,5	100	100	-	100	100	-	4	2	50		10	100	100	-	100	100	-	4	2	63		14	100	100	-	100	100	-	4	2	63		18	100	100	-	100	100	100	4	2	63		23	100	100	-	50	25	125	4	2	63		25	100	100	-	50	25	125	4	2	63		32	100	100	-	50	25	125	4	2	63	OptiStart MP-32RH/ OptiStart MP-32RHI	0,16	100	100	-	100	100	-	100	100	-		0,25	100	100	-	100	100	-	100	100	-		0,4	100	100	-	100	100	-	100	100	-		0,63	100	100	-	100	100	-	100	100	-		1	100	100	-	100	100	-	100	100	-		1,6	100	100	-	100	100	-	100	100	-		2,5	100	100	-	100	100	-	8	8	35		4	100	100	-	100	100	-	8	8	40		6	100	100	-	100	100	-	6	6	50		8	100	100	-	100	100	-	6	6	63		10	100	100	-	100	100	-	6	6	63		13	100	100	-	100	100	-	6	6	63		17	100	100	-	50	38	100	4	4	63		22	100	100	-	50	38	125	4	4	63		26	100	100	-	50	38	125	4	4	63		32	100	100	-	50	38	125	4	4	63																																																																																								
	8	100	100	-	100	100	-	3	3	63		10	100	100	-	50	38	80	3	3	63		13	100	100	-	50	38	80	3	3	63		17	50	38	-	20	15	100	3	3	63		22	40	30	125	15	11	100	3	3	63		26	40	30	125	15	11	100	3	3	63		32	30	22	125	15	11	100	3	3	63	OptiStart MP-63R	10	100	100	-	100	100	-	4	3	63		13	100	100	-	50	38	80	4	3	63		17	100	100	-	25	19	100	4	3	63		22	50	38	125	25	19	125	4	3	63		26	50	38	125	25	19	125	4	3	63		32	50	38	160	25	19	125	4	3	63		40	50	38	160	25	19	125	4	3	63		50	50	38	160	25	19	160	4	3	63		63	50	38	200	25	19	160	4	3	63	OptiStart MP-100R	17	100	100	-	50	38	100	10	8	63		22	100	100	-	50	38	125	10	8	80		26	100	100	-	50	38	125	10	8	80		32	100	100	-	50	38	125	10	8	80		40	100	100	-	50	38	160	6	5	80		50	100	100	-	50	38	160	6	5	80		63	100	100	-	50	38	160	6	5	80		75	100	100	-	50	38	160	5	4	100		90	100	100	-	50	38	160	5	4	125		100	100	100	-	50	38	160	5	4	125	OptiStart MP-32RH T2	0,16	100	100	-	100	100	-	100	100	-		0,25	100	100	-	100	100	-	100	100	-		0,4	100	100	-	100	100	-	100	100	-		0,63	100	100	-	100	100	-	100	100	-		1	100	100	-	100	100	-	100	100	-		1,6	100	100	-	100	100	-	100	100	-		2,5	100	100	-	100	100	-	10	10	35		4	100	100	-	100	100	-	10	10	4		6,5	100	100	-	100	100	-	4	2	50		10	100	100	-	100	100	-	4	2	63		14	100	100	-	100	100	-	4	2	63		18	100	100	-	100	100	100	4	2	63		23	100	100	-	50	25	125	4	2	63		25	100	100	-	50	25	125	4	2	63		32	100	100	-	50	25	125	4	2	63	OptiStart MP-32RH/ OptiStart MP-32RHI	0,16	100	100	-	100	100	-	100	100	-		0,25	100	100	-	100	100	-	100	100	-		0,4	100	100	-	100	100	-	100	100	-		0,63	100	100	-	100	100	-	100	100	-		1	100	100	-	100	100	-	100	100	-		1,6	100	100	-	100	100	-	100	100	-		2,5	100	100	-	100	100	-	8	8	35		4	100	100	-	100	100	-	8	8	40		6	100	100	-	100	100	-	6	6	50		8	100	100	-	100	100	-	6	6	63		10	100	100	-	100	100	-	6	6	63		13	100	100	-	100	100	-	6	6	63		17	100	100	-	50	38	100	4	4	63		22	100	100	-	50	38	125	4	4	63		26	100	100	-	50	38	125	4	4	63		32	100	100	-	50	38	125	4	4	63																																																																																																			
	10	100	100	-	50	38	80	3	3	63		13	100	100	-	50	38	80	3	3	63		17	50	38	-	20	15	100	3	3	63		22	40	30	125	15	11	100	3	3	63		26	40	30	125	15	11	100	3	3	63		32	30	22	125	15	11	100	3	3	63	OptiStart MP-63R	10	100	100	-	100	100	-	4	3	63		13	100	100	-	50	38	80	4	3	63		17	100	100	-	25	19	100	4	3	63		22	50	38	125	25	19	125	4	3	63		26	50	38	125	25	19	125	4	3	63		32	50	38	160	25	19	125	4	3	63		40	50	38	160	25	19	125	4	3	63		50	50	38	160	25	19	160	4	3	63		63	50	38	200	25	19	160	4	3	63	OptiStart MP-100R	17	100	100	-	50	38	100	10	8	63		22	100	100	-	50	38	125	10	8	80		26	100	100	-	50	38	125	10	8	80		32	100	100	-	50	38	125	10	8	80		40	100	100	-	50	38	160	6	5	80		50	100	100	-	50	38	160	6	5	80		63	100	100	-	50	38	160	6	5	80		75	100	100	-	50	38	160	5	4	100		90	100	100	-	50	38	160	5	4	125		100	100	100	-	50	38	160	5	4	125	OptiStart MP-32RH T2	0,16	100	100	-	100	100	-	100	100	-		0,25	100	100	-	100	100	-	100	100	-		0,4	100	100	-	100	100	-	100	100	-		0,63	100	100	-	100	100	-	100	100	-		1	100	100	-	100	100	-	100	100	-		1,6	100	100	-	100	100	-	100	100	-		2,5	100	100	-	100	100	-	10	10	35		4	100	100	-	100	100	-	10	10	4		6,5	100	100	-	100	100	-	4	2	50		10	100	100	-	100	100	-	4	2	63		14	100	100	-	100	100	-	4	2	63		18	100	100	-	100	100	100	4	2	63		23	100	100	-	50	25	125	4	2	63		25	100	100	-	50	25	125	4	2	63		32	100	100	-	50	25	125	4	2	63	OptiStart MP-32RH/ OptiStart MP-32RHI	0,16	100	100	-	100	100	-	100	100	-		0,25	100	100	-	100	100	-	100	100	-		0,4	100	100	-	100	100	-	100	100	-		0,63	100	100	-	100	100	-	100	100	-		1	100	100	-	100	100	-	100	100	-		1,6	100	100	-	100	100	-	100	100	-		2,5	100	100	-	100	100	-	8	8	35		4	100	100	-	100	100	-	8	8	40		6	100	100	-	100	100	-	6	6	50		8	100	100	-	100	100	-	6	6	63		10	100	100	-	100	100	-	6	6	63		13	100	100	-	100	100	-	6	6	63		17	100	100	-	50	38	100	4	4	63		22	100	100	-	50	38	125	4	4	63		26	100	100	-	50	38	125	4	4	63		32	100	100	-	50	38	125	4	4	63																																																																																																														
	13	100	100	-	50	38	80	3	3	63		17	50	38	-	20	15	100	3	3	63		22	40	30	125	15	11	100	3	3	63		26	40	30	125	15	11	100	3	3	63		32	30	22	125	15	11	100	3	3	63	OptiStart MP-63R	10	100	100	-	100	100	-	4	3	63		13	100	100	-	50	38	80	4	3	63		17	100	100	-	25	19	100	4	3	63		22	50	38	125	25	19	125	4	3	63		26	50	38	125	25	19	125	4	3	63		32	50	38	160	25	19	125	4	3	63		40	50	38	160	25	19	125	4	3	63		50	50	38	160	25	19	160	4	3	63		63	50	38	200	25	19	160	4	3	63	OptiStart MP-100R	17	100	100	-	50	38	100	10	8	63		22	100	100	-	50	38	125	10	8	80		26	100	100	-	50	38	125	10	8	80		32	100	100	-	50	38	125	10	8	80		40	100	100	-	50	38	160	6	5	80		50	100	100	-	50	38	160	6	5	80		63	100	100	-	50	38	160	6	5	80		75	100	100	-	50	38	160	5	4	100		90	100	100	-	50	38	160	5	4	125		100	100	100	-	50	38	160	5	4	125	OptiStart MP-32RH T2	0,16	100	100	-	100	100	-	100	100	-		0,25	100	100	-	100	100	-	100	100	-		0,4	100	100	-	100	100	-	100	100	-		0,63	100	100	-	100	100	-	100	100	-		1	100	100	-	100	100	-	100	100	-		1,6	100	100	-	100	100	-	100	100	-		2,5	100	100	-	100	100	-	10	10	35		4	100	100	-	100	100	-	10	10	4		6,5	100	100	-	100	100	-	4	2	50		10	100	100	-	100	100	-	4	2	63		14	100	100	-	100	100	-	4	2	63		18	100	100	-	100	100	100	4	2	63		23	100	100	-	50	25	125	4	2	63		25	100	100	-	50	25	125	4	2	63		32	100	100	-	50	25	125	4	2	63	OptiStart MP-32RH/ OptiStart MP-32RHI	0,16	100	100	-	100	100	-	100	100	-		0,25	100	100	-	100	100	-	100	100	-		0,4	100	100	-	100	100	-	100	100	-		0,63	100	100	-	100	100	-	100	100	-		1	100	100	-	100	100	-	100	100	-		1,6	100	100	-	100	100	-	100	100	-		2,5	100	100	-	100	100	-	8	8	35		4	100	100	-	100	100	-	8	8	40		6	100	100	-	100	100	-	6	6	50		8	100	100	-	100	100	-	6	6	63		10	100	100	-	100	100	-	6	6	63		13	100	100	-	100	100	-	6	6	63		17	100	100	-	50	38	100	4	4	63		22	100	100	-	50	38	125	4	4	63		26	100	100	-	50	38	125	4	4	63		32	100	100	-	50	38	125	4	4	63																																																																																																																									
	17	50	38	-	20	15	100	3	3	63		22	40	30	125	15	11	100	3	3	63		26	40	30	125	15	11	100	3	3	63		32	30	22	125	15	11	100	3	3	63	OptiStart MP-63R	10	100	100	-	100	100	-	4	3	63		13	100	100	-	50	38	80	4	3	63		17	100	100	-	25	19	100	4	3	63		22	50	38	125	25	19	125	4	3	63		26	50	38	125	25	19	125	4	3	63		32	50	38	160	25	19	125	4	3	63		40	50	38	160	25	19	125	4	3	63		50	50	38	160	25	19	160	4	3	63		63	50	38	200	25	19	160	4	3	63	OptiStart MP-100R	17	100	100	-	50	38	100	10	8	63		22	100	100	-	50	38	125	10	8	80		26	100	100	-	50	38	125	10	8	80		32	100	100	-	50	38	125	10	8	80		40	100	100	-	50	38	160	6	5	80		50	100	100	-	50	38	160	6	5	80		63	100	100	-	50	38	160	6	5	80		75	100	100	-	50	38	160	5	4	100		90	100	100	-	50	38	160	5	4	125		100	100	100	-	50	38	160	5	4	125	OptiStart MP-32RH T2	0,16	100	100	-	100	100	-	100	100	-		0,25	100	100	-	100	100	-	100	100	-		0,4	100	100	-	100	100	-	100	100	-		0,63	100	100	-	100	100	-	100	100	-		1	100	100	-	100	100	-	100	100	-		1,6	100	100	-	100	100	-	100	100	-		2,5	100	100	-	100	100	-	10	10	35		4	100	100	-	100	100	-	10	10	4		6,5	100	100	-	100	100	-	4	2	50		10	100	100	-	100	100	-	4	2	63		14	100	100	-	100	100	-	4	2	63		18	100	100	-	100	100	100	4	2	63		23	100	100	-	50	25	125	4	2	63		25	100	100	-	50	25	125	4	2	63		32	100	100	-	50	25	125	4	2	63	OptiStart MP-32RH/ OptiStart MP-32RHI	0,16	100	100	-	100	100	-	100	100	-		0,25	100	100	-	100	100	-	100	100	-		0,4	100	100	-	100	100	-	100	100	-		0,63	100	100	-	100	100	-	100	100	-		1	100	100	-	100	100	-	100	100	-		1,6	100	100	-	100	100	-	100	100	-		2,5	100	100	-	100	100	-	8	8	35		4	100	100	-	100	100	-	8	8	40		6	100	100	-	100	100	-	6	6	50		8	100	100	-	100	100	-	6	6	63		10	100	100	-	100	100	-	6	6	63		13	100	100	-	100	100	-	6	6	63		17	100	100	-	50	38	100	4	4	63		22	100	100	-	50	38	125	4	4	63		26	100	100	-	50	38	125	4	4	63		32	100	100	-	50	38	125	4	4	63																																																																																																																																				
	22	40	30	125	15	11	100	3	3	63		26	40	30	125	15	11	100	3	3	63		32	30	22	125	15	11	100	3	3	63	OptiStart MP-63R	10	100	100	-	100	100	-	4	3	63		13	100	100	-	50	38	80	4	3	63		17	100	100	-	25	19	100	4	3	63		22	50	38	125	25	19	125	4	3	63		26	50	38	125	25	19	125	4	3	63		32	50	38	160	25	19	125	4	3	63		40	50	38	160	25	19	125	4	3	63		50	50	38	160	25	19	160	4	3	63		63	50	38	200	25	19	160	4	3	63	OptiStart MP-100R	17	100	100	-	50	38	100	10	8	63		22	100	100	-	50	38	125	10	8	80		26	100	100	-	50	38	125	10	8	80		32	100	100	-	50	38	125	10	8	80		40	100	100	-	50	38	160	6	5	80		50	100	100	-	50	38	160	6	5	80		63	100	100	-	50	38	160	6	5	80		75	100	100	-	50	38	160	5	4	100		90	100	100	-	50	38	160	5	4	125		100	100	100	-	50	38	160	5	4	125	OptiStart MP-32RH T2	0,16	100	100	-	100	100	-	100	100	-		0,25	100	100	-	100	100	-	100	100	-		0,4	100	100	-	100	100	-	100	100	-		0,63	100	100	-	100	100	-	100	100	-		1	100	100	-	100	100	-	100	100	-		1,6	100	100	-	100	100	-	100	100	-		2,5	100	100	-	100	100	-	10	10	35		4	100	100	-	100	100	-	10	10	4		6,5	100	100	-	100	100	-	4	2	50		10	100	100	-	100	100	-	4	2	63		14	100	100	-	100	100	-	4	2	63		18	100	100	-	100	100	100	4	2	63		23	100	100	-	50	25	125	4	2	63		25	100	100	-	50	25	125	4	2	63		32	100	100	-	50	25	125	4	2	63	OptiStart MP-32RH/ OptiStart MP-32RHI	0,16	100	100	-	100	100	-	100	100	-		0,25	100	100	-	100	100	-	100	100	-		0,4	100	100	-	100	100	-	100	100	-		0,63	100	100	-	100	100	-	100	100	-		1	100	100	-	100	100	-	100	100	-		1,6	100	100	-	100	100	-	100	100	-		2,5	100	100	-	100	100	-	8	8	35		4	100	100	-	100	100	-	8	8	40		6	100	100	-	100	100	-	6	6	50		8	100	100	-	100	100	-	6	6	63		10	100	100	-	100	100	-	6	6	63		13	100	100	-	100	100	-	6	6	63		17	100	100	-	50	38	100	4	4	63		22	100	100	-	50	38	125	4	4	63		26	100	100	-	50	38	125	4	4	63		32	100	100	-	50	38	125	4	4	63																																																																																																																																															
	26	40	30	125	15	11	100	3	3	63		32	30	22	125	15	11	100	3	3	63	OptiStart MP-63R	10	100	100	-	100	100	-	4	3	63		13	100	100	-	50	38	80	4	3	63		17	100	100	-	25	19	100	4	3	63		22	50	38	125	25	19	125	4	3	63		26	50	38	125	25	19	125	4	3	63		32	50	38	160	25	19	125	4	3	63		40	50	38	160	25	19	125	4	3	63		50	50	38	160	25	19	160	4	3	63		63	50	38	200	25	19	160	4	3	63	OptiStart MP-100R	17	100	100	-	50	38	100	10	8	63		22	100	100	-	50	38	125	10	8	80		26	100	100	-	50	38	125	10	8	80		32	100	100	-	50	38	125	10	8	80		40	100	100	-	50	38	160	6	5	80		50	100	100	-	50	38	160	6	5	80		63	100	100	-	50	38	160	6	5	80		75	100	100	-	50	38	160	5	4	100		90	100	100	-	50	38	160	5	4	125		100	100	100	-	50	38	160	5	4	125	OptiStart MP-32RH T2	0,16	100	100	-	100	100	-	100	100	-		0,25	100	100	-	100	100	-	100	100	-		0,4	100	100	-	100	100	-	100	100	-		0,63	100	100	-	100	100	-	100	100	-		1	100	100	-	100	100	-	100	100	-		1,6	100	100	-	100	100	-	100	100	-		2,5	100	100	-	100	100	-	10	10	35		4	100	100	-	100	100	-	10	10	4		6,5	100	100	-	100	100	-	4	2	50		10	100	100	-	100	100	-	4	2	63		14	100	100	-	100	100	-	4	2	63		18	100	100	-	100	100	100	4	2	63		23	100	100	-	50	25	125	4	2	63		25	100	100	-	50	25	125	4	2	63		32	100	100	-	50	25	125	4	2	63	OptiStart MP-32RH/ OptiStart MP-32RHI	0,16	100	100	-	100	100	-	100	100	-		0,25	100	100	-	100	100	-	100	100	-		0,4	100	100	-	100	100	-	100	100	-		0,63	100	100	-	100	100	-	100	100	-		1	100	100	-	100	100	-	100	100	-		1,6	100	100	-	100	100	-	100	100	-		2,5	100	100	-	100	100	-	8	8	35		4	100	100	-	100	100	-	8	8	40		6	100	100	-	100	100	-	6	6	50		8	100	100	-	100	100	-	6	6	63		10	100	100	-	100	100	-	6	6	63		13	100	100	-	100	100	-	6	6	63		17	100	100	-	50	38	100	4	4	63		22	100	100	-	50	38	125	4	4	63		26	100	100	-	50	38	125	4	4	63		32	100	100	-	50	38	125	4	4	63																																																																																																																																																										
	32	30	22	125	15	11	100	3	3	63	OptiStart MP-63R	10	100	100	-	100	100	-	4	3	63		13	100	100	-	50	38	80	4	3	63		17	100	100	-	25	19	100	4	3	63		22	50	38	125	25	19	125	4	3	63		26	50	38	125	25	19	125	4	3	63		32	50	38	160	25	19	125	4	3	63		40	50	38	160	25	19	125	4	3	63		50	50	38	160	25	19	160	4	3	63		63	50	38	200	25	19	160	4	3	63	OptiStart MP-100R	17	100	100	-	50	38	100	10	8	63		22	100	100	-	50	38	125	10	8	80		26	100	100	-	50	38	125	10	8	80		32	100	100	-	50	38	125	10	8	80		40	100	100	-	50	38	160	6	5	80		50	100	100	-	50	38	160	6	5	80		63	100	100	-	50	38	160	6	5	80		75	100	100	-	50	38	160	5	4	100		90	100	100	-	50	38	160	5	4	125		100	100	100	-	50	38	160	5	4	125	OptiStart MP-32RH T2	0,16	100	100	-	100	100	-	100	100	-		0,25	100	100	-	100	100	-	100	100	-		0,4	100	100	-	100	100	-	100	100	-		0,63	100	100	-	100	100	-	100	100	-		1	100	100	-	100	100	-	100	100	-		1,6	100	100	-	100	100	-	100	100	-		2,5	100	100	-	100	100	-	10	10	35		4	100	100	-	100	100	-	10	10	4		6,5	100	100	-	100	100	-	4	2	50		10	100	100	-	100	100	-	4	2	63		14	100	100	-	100	100	-	4	2	63		18	100	100	-	100	100	100	4	2	63		23	100	100	-	50	25	125	4	2	63		25	100	100	-	50	25	125	4	2	63		32	100	100	-	50	25	125	4	2	63	OptiStart MP-32RH/ OptiStart MP-32RHI	0,16	100	100	-	100	100	-	100	100	-		0,25	100	100	-	100	100	-	100	100	-		0,4	100	100	-	100	100	-	100	100	-		0,63	100	100	-	100	100	-	100	100	-		1	100	100	-	100	100	-	100	100	-		1,6	100	100	-	100	100	-	100	100	-		2,5	100	100	-	100	100	-	8	8	35		4	100	100	-	100	100	-	8	8	40		6	100	100	-	100	100	-	6	6	50		8	100	100	-	100	100	-	6	6	63		10	100	100	-	100	100	-	6	6	63		13	100	100	-	100	100	-	6	6	63		17	100	100	-	50	38	100	4	4	63		22	100	100	-	50	38	125	4	4	63		26	100	100	-	50	38	125	4	4	63		32	100	100	-	50	38	125	4	4	63																																																																																																																																																																					
OptiStart MP-63R	10	100	100	-	100	100	-	4	3	63		13	100	100	-	50	38	80	4	3	63		17	100	100	-	25	19	100	4	3	63		22	50	38	125	25	19	125	4	3	63		26	50	38	125	25	19	125	4	3	63		32	50	38	160	25	19	125	4	3	63		40	50	38	160	25	19	125	4	3	63		50	50	38	160	25	19	160	4	3	63		63	50	38	200	25	19	160	4	3	63	OptiStart MP-100R	17	100	100	-	50	38	100	10	8	63		22	100	100	-	50	38	125	10	8	80		26	100	100	-	50	38	125	10	8	80		32	100	100	-	50	38	125	10	8	80		40	100	100	-	50	38	160	6	5	80		50	100	100	-	50	38	160	6	5	80		63	100	100	-	50	38	160	6	5	80		75	100	100	-	50	38	160	5	4	100		90	100	100	-	50	38	160	5	4	125		100	100	100	-	50	38	160	5	4	125	OptiStart MP-32RH T2	0,16	100	100	-	100	100	-	100	100	-		0,25	100	100	-	100	100	-	100	100	-		0,4	100	100	-	100	100	-	100	100	-		0,63	100	100	-	100	100	-	100	100	-		1	100	100	-	100	100	-	100	100	-		1,6	100	100	-	100	100	-	100	100	-		2,5	100	100	-	100	100	-	10	10	35		4	100	100	-	100	100	-	10	10	4		6,5	100	100	-	100	100	-	4	2	50		10	100	100	-	100	100	-	4	2	63		14	100	100	-	100	100	-	4	2	63		18	100	100	-	100	100	100	4	2	63		23	100	100	-	50	25	125	4	2	63		25	100	100	-	50	25	125	4	2	63		32	100	100	-	50	25	125	4	2	63	OptiStart MP-32RH/ OptiStart MP-32RHI	0,16	100	100	-	100	100	-	100	100	-		0,25	100	100	-	100	100	-	100	100	-		0,4	100	100	-	100	100	-	100	100	-		0,63	100	100	-	100	100	-	100	100	-		1	100	100	-	100	100	-	100	100	-		1,6	100	100	-	100	100	-	100	100	-		2,5	100	100	-	100	100	-	8	8	35		4	100	100	-	100	100	-	8	8	40		6	100	100	-	100	100	-	6	6	50		8	100	100	-	100	100	-	6	6	63		10	100	100	-	100	100	-	6	6	63		13	100	100	-	100	100	-	6	6	63		17	100	100	-	50	38	100	4	4	63		22	100	100	-	50	38	125	4	4	63		26	100	100	-	50	38	125	4	4	63		32	100	100	-	50	38	125	4	4	63																																																																																																																																																																																
	13	100	100	-	50	38	80	4	3	63		17	100	100	-	25	19	100	4	3	63		22	50	38	125	25	19	125	4	3	63		26	50	38	125	25	19	125	4	3	63		32	50	38	160	25	19	125	4	3	63		40	50	38	160	25	19	125	4	3	63		50	50	38	160	25	19	160	4	3	63		63	50	38	200	25	19	160	4	3	63	OptiStart MP-100R	17	100	100	-	50	38	100	10	8	63		22	100	100	-	50	38	125	10	8	80		26	100	100	-	50	38	125	10	8	80		32	100	100	-	50	38	125	10	8	80		40	100	100	-	50	38	160	6	5	80		50	100	100	-	50	38	160	6	5	80		63	100	100	-	50	38	160	6	5	80		75	100	100	-	50	38	160	5	4	100		90	100	100	-	50	38	160	5	4	125		100	100	100	-	50	38	160	5	4	125	OptiStart MP-32RH T2	0,16	100	100	-	100	100	-	100	100	-		0,25	100	100	-	100	100	-	100	100	-		0,4	100	100	-	100	100	-	100	100	-		0,63	100	100	-	100	100	-	100	100	-		1	100	100	-	100	100	-	100	100	-		1,6	100	100	-	100	100	-	100	100	-		2,5	100	100	-	100	100	-	10	10	35		4	100	100	-	100	100	-	10	10	4		6,5	100	100	-	100	100	-	4	2	50		10	100	100	-	100	100	-	4	2	63		14	100	100	-	100	100	-	4	2	63		18	100	100	-	100	100	100	4	2	63		23	100	100	-	50	25	125	4	2	63		25	100	100	-	50	25	125	4	2	63		32	100	100	-	50	25	125	4	2	63	OptiStart MP-32RH/ OptiStart MP-32RHI	0,16	100	100	-	100	100	-	100	100	-		0,25	100	100	-	100	100	-	100	100	-		0,4	100	100	-	100	100	-	100	100	-		0,63	100	100	-	100	100	-	100	100	-		1	100	100	-	100	100	-	100	100	-		1,6	100	100	-	100	100	-	100	100	-		2,5	100	100	-	100	100	-	8	8	35		4	100	100	-	100	100	-	8	8	40		6	100	100	-	100	100	-	6	6	50		8	100	100	-	100	100	-	6	6	63		10	100	100	-	100	100	-	6	6	63		13	100	100	-	100	100	-	6	6	63		17	100	100	-	50	38	100	4	4	63		22	100	100	-	50	38	125	4	4	63		26	100	100	-	50	38	125	4	4	63		32	100	100	-	50	38	125	4	4	63																																																																																																																																																																																											
	17	100	100	-	25	19	100	4	3	63		22	50	38	125	25	19	125	4	3	63		26	50	38	125	25	19	125	4	3	63		32	50	38	160	25	19	125	4	3	63		40	50	38	160	25	19	125	4	3	63		50	50	38	160	25	19	160	4	3	63		63	50	38	200	25	19	160	4	3	63	OptiStart MP-100R	17	100	100	-	50	38	100	10	8	63		22	100	100	-	50	38	125	10	8	80		26	100	100	-	50	38	125	10	8	80		32	100	100	-	50	38	125	10	8	80		40	100	100	-	50	38	160	6	5	80		50	100	100	-	50	38	160	6	5	80		63	100	100	-	50	38	160	6	5	80		75	100	100	-	50	38	160	5	4	100		90	100	100	-	50	38	160	5	4	125		100	100	100	-	50	38	160	5	4	125	OptiStart MP-32RH T2	0,16	100	100	-	100	100	-	100	100	-		0,25	100	100	-	100	100	-	100	100	-		0,4	100	100	-	100	100	-	100	100	-		0,63	100	100	-	100	100	-	100	100	-		1	100	100	-	100	100	-	100	100	-		1,6	100	100	-	100	100	-	100	100	-		2,5	100	100	-	100	100	-	10	10	35		4	100	100	-	100	100	-	10	10	4		6,5	100	100	-	100	100	-	4	2	50		10	100	100	-	100	100	-	4	2	63		14	100	100	-	100	100	-	4	2	63		18	100	100	-	100	100	100	4	2	63		23	100	100	-	50	25	125	4	2	63		25	100	100	-	50	25	125	4	2	63		32	100	100	-	50	25	125	4	2	63	OptiStart MP-32RH/ OptiStart MP-32RHI	0,16	100	100	-	100	100	-	100	100	-		0,25	100	100	-	100	100	-	100	100	-		0,4	100	100	-	100	100	-	100	100	-		0,63	100	100	-	100	100	-	100	100	-		1	100	100	-	100	100	-	100	100	-		1,6	100	100	-	100	100	-	100	100	-		2,5	100	100	-	100	100	-	8	8	35		4	100	100	-	100	100	-	8	8	40		6	100	100	-	100	100	-	6	6	50		8	100	100	-	100	100	-	6	6	63		10	100	100	-	100	100	-	6	6	63		13	100	100	-	100	100	-	6	6	63		17	100	100	-	50	38	100	4	4	63		22	100	100	-	50	38	125	4	4	63		26	100	100	-	50	38	125	4	4	63		32	100	100	-	50	38	125	4	4	63																																																																																																																																																																																																						
	22	50	38	125	25	19	125	4	3	63		26	50	38	125	25	19	125	4	3	63		32	50	38	160	25	19	125	4	3	63		40	50	38	160	25	19	125	4	3	63		50	50	38	160	25	19	160	4	3	63		63	50	38	200	25	19	160	4	3	63	OptiStart MP-100R	17	100	100	-	50	38	100	10	8	63		22	100	100	-	50	38	125	10	8	80		26	100	100	-	50	38	125	10	8	80		32	100	100	-	50	38	125	10	8	80		40	100	100	-	50	38	160	6	5	80		50	100	100	-	50	38	160	6	5	80		63	100	100	-	50	38	160	6	5	80		75	100	100	-	50	38	160	5	4	100		90	100	100	-	50	38	160	5	4	125		100	100	100	-	50	38	160	5	4	125	OptiStart MP-32RH T2	0,16	100	100	-	100	100	-	100	100	-		0,25	100	100	-	100	100	-	100	100	-		0,4	100	100	-	100	100	-	100	100	-		0,63	100	100	-	100	100	-	100	100	-		1	100	100	-	100	100	-	100	100	-		1,6	100	100	-	100	100	-	100	100	-		2,5	100	100	-	100	100	-	10	10	35		4	100	100	-	100	100	-	10	10	4		6,5	100	100	-	100	100	-	4	2	50		10	100	100	-	100	100	-	4	2	63		14	100	100	-	100	100	-	4	2	63		18	100	100	-	100	100	100	4	2	63		23	100	100	-	50	25	125	4	2	63		25	100	100	-	50	25	125	4	2	63		32	100	100	-	50	25	125	4	2	63	OptiStart MP-32RH/ OptiStart MP-32RHI	0,16	100	100	-	100	100	-	100	100	-		0,25	100	100	-	100	100	-	100	100	-		0,4	100	100	-	100	100	-	100	100	-		0,63	100	100	-	100	100	-	100	100	-		1	100	100	-	100	100	-	100	100	-		1,6	100	100	-	100	100	-	100	100	-		2,5	100	100	-	100	100	-	8	8	35		4	100	100	-	100	100	-	8	8	40		6	100	100	-	100	100	-	6	6	50		8	100	100	-	100	100	-	6	6	63		10	100	100	-	100	100	-	6	6	63		13	100	100	-	100	100	-	6	6	63		17	100	100	-	50	38	100	4	4	63		22	100	100	-	50	38	125	4	4	63		26	100	100	-	50	38	125	4	4	63		32	100	100	-	50	38	125	4	4	63																																																																																																																																																																																																																	
	26	50	38	125	25	19	125	4	3	63		32	50	38	160	25	19	125	4	3	63		40	50	38	160	25	19	125	4	3	63		50	50	38	160	25	19	160	4	3	63		63	50	38	200	25	19	160	4	3	63	OptiStart MP-100R	17	100	100	-	50	38	100	10	8	63		22	100	100	-	50	38	125	10	8	80		26	100	100	-	50	38	125	10	8	80		32	100	100	-	50	38	125	10	8	80		40	100	100	-	50	38	160	6	5	80		50	100	100	-	50	38	160	6	5	80		63	100	100	-	50	38	160	6	5	80		75	100	100	-	50	38	160	5	4	100		90	100	100	-	50	38	160	5	4	125		100	100	100	-	50	38	160	5	4	125	OptiStart MP-32RH T2	0,16	100	100	-	100	100	-	100	100	-		0,25	100	100	-	100	100	-	100	100	-		0,4	100	100	-	100	100	-	100	100	-		0,63	100	100	-	100	100	-	100	100	-		1	100	100	-	100	100	-	100	100	-		1,6	100	100	-	100	100	-	100	100	-		2,5	100	100	-	100	100	-	10	10	35		4	100	100	-	100	100	-	10	10	4		6,5	100	100	-	100	100	-	4	2	50		10	100	100	-	100	100	-	4	2	63		14	100	100	-	100	100	-	4	2	63		18	100	100	-	100	100	100	4	2	63		23	100	100	-	50	25	125	4	2	63		25	100	100	-	50	25	125	4	2	63		32	100	100	-	50	25	125	4	2	63	OptiStart MP-32RH/ OptiStart MP-32RHI	0,16	100	100	-	100	100	-	100	100	-		0,25	100	100	-	100	100	-	100	100	-		0,4	100	100	-	100	100	-	100	100	-		0,63	100	100	-	100	100	-	100	100	-		1	100	100	-	100	100	-	100	100	-		1,6	100	100	-	100	100	-	100	100	-		2,5	100	100	-	100	100	-	8	8	35		4	100	100	-	100	100	-	8	8	40		6	100	100	-	100	100	-	6	6	50		8	100	100	-	100	100	-	6	6	63		10	100	100	-	100	100	-	6	6	63		13	100	100	-	100	100	-	6	6	63		17	100	100	-	50	38	100	4	4	63		22	100	100	-	50	38	125	4	4	63		26	100	100	-	50	38	125	4	4	63		32	100	100	-	50	38	125	4	4	63																																																																																																																																																																																																																												
	32	50	38	160	25	19	125	4	3	63		40	50	38	160	25	19	125	4	3	63		50	50	38	160	25	19	160	4	3	63		63	50	38	200	25	19	160	4	3	63	OptiStart MP-100R	17	100	100	-	50	38	100	10	8	63		22	100	100	-	50	38	125	10	8	80		26	100	100	-	50	38	125	10	8	80		32	100	100	-	50	38	125	10	8	80		40	100	100	-	50	38	160	6	5	80		50	100	100	-	50	38	160	6	5	80		63	100	100	-	50	38	160	6	5	80		75	100	100	-	50	38	160	5	4	100		90	100	100	-	50	38	160	5	4	125		100	100	100	-	50	38	160	5	4	125	OptiStart MP-32RH T2	0,16	100	100	-	100	100	-	100	100	-		0,25	100	100	-	100	100	-	100	100	-		0,4	100	100	-	100	100	-	100	100	-		0,63	100	100	-	100	100	-	100	100	-		1	100	100	-	100	100	-	100	100	-		1,6	100	100	-	100	100	-	100	100	-		2,5	100	100	-	100	100	-	10	10	35		4	100	100	-	100	100	-	10	10	4		6,5	100	100	-	100	100	-	4	2	50		10	100	100	-	100	100	-	4	2	63		14	100	100	-	100	100	-	4	2	63		18	100	100	-	100	100	100	4	2	63		23	100	100	-	50	25	125	4	2	63		25	100	100	-	50	25	125	4	2	63		32	100	100	-	50	25	125	4	2	63	OptiStart MP-32RH/ OptiStart MP-32RHI	0,16	100	100	-	100	100	-	100	100	-		0,25	100	100	-	100	100	-	100	100	-		0,4	100	100	-	100	100	-	100	100	-		0,63	100	100	-	100	100	-	100	100	-		1	100	100	-	100	100	-	100	100	-		1,6	100	100	-	100	100	-	100	100	-		2,5	100	100	-	100	100	-	8	8	35		4	100	100	-	100	100	-	8	8	40		6	100	100	-	100	100	-	6	6	50		8	100	100	-	100	100	-	6	6	63		10	100	100	-	100	100	-	6	6	63		13	100	100	-	100	100	-	6	6	63		17	100	100	-	50	38	100	4	4	63		22	100	100	-	50	38	125	4	4	63		26	100	100	-	50	38	125	4	4	63		32	100	100	-	50	38	125	4	4	63																																																																																																																																																																																																																																							
	40	50	38	160	25	19	125	4	3	63		50	50	38	160	25	19	160	4	3	63		63	50	38	200	25	19	160	4	3	63	OptiStart MP-100R	17	100	100	-	50	38	100	10	8	63		22	100	100	-	50	38	125	10	8	80		26	100	100	-	50	38	125	10	8	80		32	100	100	-	50	38	125	10	8	80		40	100	100	-	50	38	160	6	5	80		50	100	100	-	50	38	160	6	5	80		63	100	100	-	50	38	160	6	5	80		75	100	100	-	50	38	160	5	4	100		90	100	100	-	50	38	160	5	4	125		100	100	100	-	50	38	160	5	4	125	OptiStart MP-32RH T2	0,16	100	100	-	100	100	-	100	100	-		0,25	100	100	-	100	100	-	100	100	-		0,4	100	100	-	100	100	-	100	100	-		0,63	100	100	-	100	100	-	100	100	-		1	100	100	-	100	100	-	100	100	-		1,6	100	100	-	100	100	-	100	100	-		2,5	100	100	-	100	100	-	10	10	35		4	100	100	-	100	100	-	10	10	4		6,5	100	100	-	100	100	-	4	2	50		10	100	100	-	100	100	-	4	2	63		14	100	100	-	100	100	-	4	2	63		18	100	100	-	100	100	100	4	2	63		23	100	100	-	50	25	125	4	2	63		25	100	100	-	50	25	125	4	2	63		32	100	100	-	50	25	125	4	2	63	OptiStart MP-32RH/ OptiStart MP-32RHI	0,16	100	100	-	100	100	-	100	100	-		0,25	100	100	-	100	100	-	100	100	-		0,4	100	100	-	100	100	-	100	100	-		0,63	100	100	-	100	100	-	100	100	-		1	100	100	-	100	100	-	100	100	-		1,6	100	100	-	100	100	-	100	100	-		2,5	100	100	-	100	100	-	8	8	35		4	100	100	-	100	100	-	8	8	40		6	100	100	-	100	100	-	6	6	50		8	100	100	-	100	100	-	6	6	63		10	100	100	-	100	100	-	6	6	63		13	100	100	-	100	100	-	6	6	63		17	100	100	-	50	38	100	4	4	63		22	100	100	-	50	38	125	4	4	63		26	100	100	-	50	38	125	4	4	63		32	100	100	-	50	38	125	4	4	63																																																																																																																																																																																																																																																		
	50	50	38	160	25	19	160	4	3	63		63	50	38	200	25	19	160	4	3	63	OptiStart MP-100R	17	100	100	-	50	38	100	10	8	63		22	100	100	-	50	38	125	10	8	80		26	100	100	-	50	38	125	10	8	80		32	100	100	-	50	38	125	10	8	80		40	100	100	-	50	38	160	6	5	80		50	100	100	-	50	38	160	6	5	80		63	100	100	-	50	38	160	6	5	80		75	100	100	-	50	38	160	5	4	100		90	100	100	-	50	38	160	5	4	125		100	100	100	-	50	38	160	5	4	125	OptiStart MP-32RH T2	0,16	100	100	-	100	100	-	100	100	-		0,25	100	100	-	100	100	-	100	100	-		0,4	100	100	-	100	100	-	100	100	-		0,63	100	100	-	100	100	-	100	100	-		1	100	100	-	100	100	-	100	100	-		1,6	100	100	-	100	100	-	100	100	-		2,5	100	100	-	100	100	-	10	10	35		4	100	100	-	100	100	-	10	10	4		6,5	100	100	-	100	100	-	4	2	50		10	100	100	-	100	100	-	4	2	63		14	100	100	-	100	100	-	4	2	63		18	100	100	-	100	100	100	4	2	63		23	100	100	-	50	25	125	4	2	63		25	100	100	-	50	25	125	4	2	63		32	100	100	-	50	25	125	4	2	63	OptiStart MP-32RH/ OptiStart MP-32RHI	0,16	100	100	-	100	100	-	100	100	-		0,25	100	100	-	100	100	-	100	100	-		0,4	100	100	-	100	100	-	100	100	-		0,63	100	100	-	100	100	-	100	100	-		1	100	100	-	100	100	-	100	100	-		1,6	100	100	-	100	100	-	100	100	-		2,5	100	100	-	100	100	-	8	8	35		4	100	100	-	100	100	-	8	8	40		6	100	100	-	100	100	-	6	6	50		8	100	100	-	100	100	-	6	6	63		10	100	100	-	100	100	-	6	6	63		13	100	100	-	100	100	-	6	6	63		17	100	100	-	50	38	100	4	4	63		22	100	100	-	50	38	125	4	4	63		26	100	100	-	50	38	125	4	4	63		32	100	100	-	50	38	125	4	4	63																																																																																																																																																																																																																																																													
	63	50	38	200	25	19	160	4	3	63	OptiStart MP-100R	17	100	100	-	50	38	100	10	8	63		22	100	100	-	50	38	125	10	8	80		26	100	100	-	50	38	125	10	8	80		32	100	100	-	50	38	125	10	8	80		40	100	100	-	50	38	160	6	5	80		50	100	100	-	50	38	160	6	5	80		63	100	100	-	50	38	160	6	5	80		75	100	100	-	50	38	160	5	4	100		90	100	100	-	50	38	160	5	4	125		100	100	100	-	50	38	160	5	4	125	OptiStart MP-32RH T2	0,16	100	100	-	100	100	-	100	100	-		0,25	100	100	-	100	100	-	100	100	-		0,4	100	100	-	100	100	-	100	100	-		0,63	100	100	-	100	100	-	100	100	-		1	100	100	-	100	100	-	100	100	-		1,6	100	100	-	100	100	-	100	100	-		2,5	100	100	-	100	100	-	10	10	35		4	100	100	-	100	100	-	10	10	4		6,5	100	100	-	100	100	-	4	2	50		10	100	100	-	100	100	-	4	2	63		14	100	100	-	100	100	-	4	2	63		18	100	100	-	100	100	100	4	2	63		23	100	100	-	50	25	125	4	2	63		25	100	100	-	50	25	125	4	2	63		32	100	100	-	50	25	125	4	2	63	OptiStart MP-32RH/ OptiStart MP-32RHI	0,16	100	100	-	100	100	-	100	100	-		0,25	100	100	-	100	100	-	100	100	-		0,4	100	100	-	100	100	-	100	100	-		0,63	100	100	-	100	100	-	100	100	-		1	100	100	-	100	100	-	100	100	-		1,6	100	100	-	100	100	-	100	100	-		2,5	100	100	-	100	100	-	8	8	35		4	100	100	-	100	100	-	8	8	40		6	100	100	-	100	100	-	6	6	50		8	100	100	-	100	100	-	6	6	63		10	100	100	-	100	100	-	6	6	63		13	100	100	-	100	100	-	6	6	63		17	100	100	-	50	38	100	4	4	63		22	100	100	-	50	38	125	4	4	63		26	100	100	-	50	38	125	4	4	63		32	100	100	-	50	38	125	4	4	63																																																																																																																																																																																																																																																																								
OptiStart MP-100R	17	100	100	-	50	38	100	10	8	63		22	100	100	-	50	38	125	10	8	80		26	100	100	-	50	38	125	10	8	80		32	100	100	-	50	38	125	10	8	80		40	100	100	-	50	38	160	6	5	80		50	100	100	-	50	38	160	6	5	80		63	100	100	-	50	38	160	6	5	80		75	100	100	-	50	38	160	5	4	100		90	100	100	-	50	38	160	5	4	125		100	100	100	-	50	38	160	5	4	125	OptiStart MP-32RH T2	0,16	100	100	-	100	100	-	100	100	-		0,25	100	100	-	100	100	-	100	100	-		0,4	100	100	-	100	100	-	100	100	-		0,63	100	100	-	100	100	-	100	100	-		1	100	100	-	100	100	-	100	100	-		1,6	100	100	-	100	100	-	100	100	-		2,5	100	100	-	100	100	-	10	10	35		4	100	100	-	100	100	-	10	10	4		6,5	100	100	-	100	100	-	4	2	50		10	100	100	-	100	100	-	4	2	63		14	100	100	-	100	100	-	4	2	63		18	100	100	-	100	100	100	4	2	63		23	100	100	-	50	25	125	4	2	63		25	100	100	-	50	25	125	4	2	63		32	100	100	-	50	25	125	4	2	63	OptiStart MP-32RH/ OptiStart MP-32RHI	0,16	100	100	-	100	100	-	100	100	-		0,25	100	100	-	100	100	-	100	100	-		0,4	100	100	-	100	100	-	100	100	-		0,63	100	100	-	100	100	-	100	100	-		1	100	100	-	100	100	-	100	100	-		1,6	100	100	-	100	100	-	100	100	-		2,5	100	100	-	100	100	-	8	8	35		4	100	100	-	100	100	-	8	8	40		6	100	100	-	100	100	-	6	6	50		8	100	100	-	100	100	-	6	6	63		10	100	100	-	100	100	-	6	6	63		13	100	100	-	100	100	-	6	6	63		17	100	100	-	50	38	100	4	4	63		22	100	100	-	50	38	125	4	4	63		26	100	100	-	50	38	125	4	4	63		32	100	100	-	50	38	125	4	4	63																																																																																																																																																																																																																																																																																			
	22	100	100	-	50	38	125	10	8	80		26	100	100	-	50	38	125	10	8	80		32	100	100	-	50	38	125	10	8	80		40	100	100	-	50	38	160	6	5	80		50	100	100	-	50	38	160	6	5	80		63	100	100	-	50	38	160	6	5	80		75	100	100	-	50	38	160	5	4	100		90	100	100	-	50	38	160	5	4	125		100	100	100	-	50	38	160	5	4	125	OptiStart MP-32RH T2	0,16	100	100	-	100	100	-	100	100	-		0,25	100	100	-	100	100	-	100	100	-		0,4	100	100	-	100	100	-	100	100	-		0,63	100	100	-	100	100	-	100	100	-		1	100	100	-	100	100	-	100	100	-		1,6	100	100	-	100	100	-	100	100	-		2,5	100	100	-	100	100	-	10	10	35		4	100	100	-	100	100	-	10	10	4		6,5	100	100	-	100	100	-	4	2	50		10	100	100	-	100	100	-	4	2	63		14	100	100	-	100	100	-	4	2	63		18	100	100	-	100	100	100	4	2	63		23	100	100	-	50	25	125	4	2	63		25	100	100	-	50	25	125	4	2	63		32	100	100	-	50	25	125	4	2	63	OptiStart MP-32RH/ OptiStart MP-32RHI	0,16	100	100	-	100	100	-	100	100	-		0,25	100	100	-	100	100	-	100	100	-		0,4	100	100	-	100	100	-	100	100	-		0,63	100	100	-	100	100	-	100	100	-		1	100	100	-	100	100	-	100	100	-		1,6	100	100	-	100	100	-	100	100	-		2,5	100	100	-	100	100	-	8	8	35		4	100	100	-	100	100	-	8	8	40		6	100	100	-	100	100	-	6	6	50		8	100	100	-	100	100	-	6	6	63		10	100	100	-	100	100	-	6	6	63		13	100	100	-	100	100	-	6	6	63		17	100	100	-	50	38	100	4	4	63		22	100	100	-	50	38	125	4	4	63		26	100	100	-	50	38	125	4	4	63		32	100	100	-	50	38	125	4	4	63																																																																																																																																																																																																																																																																																														
	26	100	100	-	50	38	125	10	8	80		32	100	100	-	50	38	125	10	8	80		40	100	100	-	50	38	160	6	5	80		50	100	100	-	50	38	160	6	5	80		63	100	100	-	50	38	160	6	5	80		75	100	100	-	50	38	160	5	4	100		90	100	100	-	50	38	160	5	4	125		100	100	100	-	50	38	160	5	4	125	OptiStart MP-32RH T2	0,16	100	100	-	100	100	-	100	100	-		0,25	100	100	-	100	100	-	100	100	-		0,4	100	100	-	100	100	-	100	100	-		0,63	100	100	-	100	100	-	100	100	-		1	100	100	-	100	100	-	100	100	-		1,6	100	100	-	100	100	-	100	100	-		2,5	100	100	-	100	100	-	10	10	35		4	100	100	-	100	100	-	10	10	4		6,5	100	100	-	100	100	-	4	2	50		10	100	100	-	100	100	-	4	2	63		14	100	100	-	100	100	-	4	2	63		18	100	100	-	100	100	100	4	2	63		23	100	100	-	50	25	125	4	2	63		25	100	100	-	50	25	125	4	2	63		32	100	100	-	50	25	125	4	2	63	OptiStart MP-32RH/ OptiStart MP-32RHI	0,16	100	100	-	100	100	-	100	100	-		0,25	100	100	-	100	100	-	100	100	-		0,4	100	100	-	100	100	-	100	100	-		0,63	100	100	-	100	100	-	100	100	-		1	100	100	-	100	100	-	100	100	-		1,6	100	100	-	100	100	-	100	100	-		2,5	100	100	-	100	100	-	8	8	35		4	100	100	-	100	100	-	8	8	40		6	100	100	-	100	100	-	6	6	50		8	100	100	-	100	100	-	6	6	63		10	100	100	-	100	100	-	6	6	63		13	100	100	-	100	100	-	6	6	63		17	100	100	-	50	38	100	4	4	63		22	100	100	-	50	38	125	4	4	63		26	100	100	-	50	38	125	4	4	63		32	100	100	-	50	38	125	4	4	63																																																																																																																																																																																																																																																																																																									
	32	100	100	-	50	38	125	10	8	80		40	100	100	-	50	38	160	6	5	80		50	100	100	-	50	38	160	6	5	80		63	100	100	-	50	38	160	6	5	80		75	100	100	-	50	38	160	5	4	100		90	100	100	-	50	38	160	5	4	125		100	100	100	-	50	38	160	5	4	125	OptiStart MP-32RH T2	0,16	100	100	-	100	100	-	100	100	-		0,25	100	100	-	100	100	-	100	100	-		0,4	100	100	-	100	100	-	100	100	-		0,63	100	100	-	100	100	-	100	100	-		1	100	100	-	100	100	-	100	100	-		1,6	100	100	-	100	100	-	100	100	-		2,5	100	100	-	100	100	-	10	10	35		4	100	100	-	100	100	-	10	10	4		6,5	100	100	-	100	100	-	4	2	50		10	100	100	-	100	100	-	4	2	63		14	100	100	-	100	100	-	4	2	63		18	100	100	-	100	100	100	4	2	63		23	100	100	-	50	25	125	4	2	63		25	100	100	-	50	25	125	4	2	63		32	100	100	-	50	25	125	4	2	63	OptiStart MP-32RH/ OptiStart MP-32RHI	0,16	100	100	-	100	100	-	100	100	-		0,25	100	100	-	100	100	-	100	100	-		0,4	100	100	-	100	100	-	100	100	-		0,63	100	100	-	100	100	-	100	100	-		1	100	100	-	100	100	-	100	100	-		1,6	100	100	-	100	100	-	100	100	-		2,5	100	100	-	100	100	-	8	8	35		4	100	100	-	100	100	-	8	8	40		6	100	100	-	100	100	-	6	6	50		8	100	100	-	100	100	-	6	6	63		10	100	100	-	100	100	-	6	6	63		13	100	100	-	100	100	-	6	6	63		17	100	100	-	50	38	100	4	4	63		22	100	100	-	50	38	125	4	4	63		26	100	100	-	50	38	125	4	4	63		32	100	100	-	50	38	125	4	4	63																																																																																																																																																																																																																																																																																																																				
	40	100	100	-	50	38	160	6	5	80		50	100	100	-	50	38	160	6	5	80		63	100	100	-	50	38	160	6	5	80		75	100	100	-	50	38	160	5	4	100		90	100	100	-	50	38	160	5	4	125		100	100	100	-	50	38	160	5	4	125	OptiStart MP-32RH T2	0,16	100	100	-	100	100	-	100	100	-		0,25	100	100	-	100	100	-	100	100	-		0,4	100	100	-	100	100	-	100	100	-		0,63	100	100	-	100	100	-	100	100	-		1	100	100	-	100	100	-	100	100	-		1,6	100	100	-	100	100	-	100	100	-		2,5	100	100	-	100	100	-	10	10	35		4	100	100	-	100	100	-	10	10	4		6,5	100	100	-	100	100	-	4	2	50		10	100	100	-	100	100	-	4	2	63		14	100	100	-	100	100	-	4	2	63		18	100	100	-	100	100	100	4	2	63		23	100	100	-	50	25	125	4	2	63		25	100	100	-	50	25	125	4	2	63		32	100	100	-	50	25	125	4	2	63	OptiStart MP-32RH/ OptiStart MP-32RHI	0,16	100	100	-	100	100	-	100	100	-		0,25	100	100	-	100	100	-	100	100	-		0,4	100	100	-	100	100	-	100	100	-		0,63	100	100	-	100	100	-	100	100	-		1	100	100	-	100	100	-	100	100	-		1,6	100	100	-	100	100	-	100	100	-		2,5	100	100	-	100	100	-	8	8	35		4	100	100	-	100	100	-	8	8	40		6	100	100	-	100	100	-	6	6	50		8	100	100	-	100	100	-	6	6	63		10	100	100	-	100	100	-	6	6	63		13	100	100	-	100	100	-	6	6	63		17	100	100	-	50	38	100	4	4	63		22	100	100	-	50	38	125	4	4	63		26	100	100	-	50	38	125	4	4	63		32	100	100	-	50	38	125	4	4	63																																																																																																																																																																																																																																																																																																																															
	50	100	100	-	50	38	160	6	5	80		63	100	100	-	50	38	160	6	5	80		75	100	100	-	50	38	160	5	4	100		90	100	100	-	50	38	160	5	4	125		100	100	100	-	50	38	160	5	4	125	OptiStart MP-32RH T2	0,16	100	100	-	100	100	-	100	100	-		0,25	100	100	-	100	100	-	100	100	-		0,4	100	100	-	100	100	-	100	100	-		0,63	100	100	-	100	100	-	100	100	-		1	100	100	-	100	100	-	100	100	-		1,6	100	100	-	100	100	-	100	100	-		2,5	100	100	-	100	100	-	10	10	35		4	100	100	-	100	100	-	10	10	4		6,5	100	100	-	100	100	-	4	2	50		10	100	100	-	100	100	-	4	2	63		14	100	100	-	100	100	-	4	2	63		18	100	100	-	100	100	100	4	2	63		23	100	100	-	50	25	125	4	2	63		25	100	100	-	50	25	125	4	2	63		32	100	100	-	50	25	125	4	2	63	OptiStart MP-32RH/ OptiStart MP-32RHI	0,16	100	100	-	100	100	-	100	100	-		0,25	100	100	-	100	100	-	100	100	-		0,4	100	100	-	100	100	-	100	100	-		0,63	100	100	-	100	100	-	100	100	-		1	100	100	-	100	100	-	100	100	-		1,6	100	100	-	100	100	-	100	100	-		2,5	100	100	-	100	100	-	8	8	35		4	100	100	-	100	100	-	8	8	40		6	100	100	-	100	100	-	6	6	50		8	100	100	-	100	100	-	6	6	63		10	100	100	-	100	100	-	6	6	63		13	100	100	-	100	100	-	6	6	63		17	100	100	-	50	38	100	4	4	63		22	100	100	-	50	38	125	4	4	63		26	100	100	-	50	38	125	4	4	63		32	100	100	-	50	38	125	4	4	63																																																																																																																																																																																																																																																																																																																																										
	63	100	100	-	50	38	160	6	5	80		75	100	100	-	50	38	160	5	4	100		90	100	100	-	50	38	160	5	4	125		100	100	100	-	50	38	160	5	4	125	OptiStart MP-32RH T2	0,16	100	100	-	100	100	-	100	100	-		0,25	100	100	-	100	100	-	100	100	-		0,4	100	100	-	100	100	-	100	100	-		0,63	100	100	-	100	100	-	100	100	-		1	100	100	-	100	100	-	100	100	-		1,6	100	100	-	100	100	-	100	100	-		2,5	100	100	-	100	100	-	10	10	35		4	100	100	-	100	100	-	10	10	4		6,5	100	100	-	100	100	-	4	2	50		10	100	100	-	100	100	-	4	2	63		14	100	100	-	100	100	-	4	2	63		18	100	100	-	100	100	100	4	2	63		23	100	100	-	50	25	125	4	2	63		25	100	100	-	50	25	125	4	2	63		32	100	100	-	50	25	125	4	2	63	OptiStart MP-32RH/ OptiStart MP-32RHI	0,16	100	100	-	100	100	-	100	100	-		0,25	100	100	-	100	100	-	100	100	-		0,4	100	100	-	100	100	-	100	100	-		0,63	100	100	-	100	100	-	100	100	-		1	100	100	-	100	100	-	100	100	-		1,6	100	100	-	100	100	-	100	100	-		2,5	100	100	-	100	100	-	8	8	35		4	100	100	-	100	100	-	8	8	40		6	100	100	-	100	100	-	6	6	50		8	100	100	-	100	100	-	6	6	63		10	100	100	-	100	100	-	6	6	63		13	100	100	-	100	100	-	6	6	63		17	100	100	-	50	38	100	4	4	63		22	100	100	-	50	38	125	4	4	63		26	100	100	-	50	38	125	4	4	63		32	100	100	-	50	38	125	4	4	63																																																																																																																																																																																																																																																																																																																																																					
	75	100	100	-	50	38	160	5	4	100		90	100	100	-	50	38	160	5	4	125		100	100	100	-	50	38	160	5	4	125	OptiStart MP-32RH T2	0,16	100	100	-	100	100	-	100	100	-		0,25	100	100	-	100	100	-	100	100	-		0,4	100	100	-	100	100	-	100	100	-		0,63	100	100	-	100	100	-	100	100	-		1	100	100	-	100	100	-	100	100	-		1,6	100	100	-	100	100	-	100	100	-		2,5	100	100	-	100	100	-	10	10	35		4	100	100	-	100	100	-	10	10	4		6,5	100	100	-	100	100	-	4	2	50		10	100	100	-	100	100	-	4	2	63		14	100	100	-	100	100	-	4	2	63		18	100	100	-	100	100	100	4	2	63		23	100	100	-	50	25	125	4	2	63		25	100	100	-	50	25	125	4	2	63		32	100	100	-	50	25	125	4	2	63	OptiStart MP-32RH/ OptiStart MP-32RHI	0,16	100	100	-	100	100	-	100	100	-		0,25	100	100	-	100	100	-	100	100	-		0,4	100	100	-	100	100	-	100	100	-		0,63	100	100	-	100	100	-	100	100	-		1	100	100	-	100	100	-	100	100	-		1,6	100	100	-	100	100	-	100	100	-		2,5	100	100	-	100	100	-	8	8	35		4	100	100	-	100	100	-	8	8	40		6	100	100	-	100	100	-	6	6	50		8	100	100	-	100	100	-	6	6	63		10	100	100	-	100	100	-	6	6	63		13	100	100	-	100	100	-	6	6	63		17	100	100	-	50	38	100	4	4	63		22	100	100	-	50	38	125	4	4	63		26	100	100	-	50	38	125	4	4	63		32	100	100	-	50	38	125	4	4	63																																																																																																																																																																																																																																																																																																																																																																
	90	100	100	-	50	38	160	5	4	125		100	100	100	-	50	38	160	5	4	125	OptiStart MP-32RH T2	0,16	100	100	-	100	100	-	100	100	-		0,25	100	100	-	100	100	-	100	100	-		0,4	100	100	-	100	100	-	100	100	-		0,63	100	100	-	100	100	-	100	100	-		1	100	100	-	100	100	-	100	100	-		1,6	100	100	-	100	100	-	100	100	-		2,5	100	100	-	100	100	-	10	10	35		4	100	100	-	100	100	-	10	10	4		6,5	100	100	-	100	100	-	4	2	50		10	100	100	-	100	100	-	4	2	63		14	100	100	-	100	100	-	4	2	63		18	100	100	-	100	100	100	4	2	63		23	100	100	-	50	25	125	4	2	63		25	100	100	-	50	25	125	4	2	63		32	100	100	-	50	25	125	4	2	63	OptiStart MP-32RH/ OptiStart MP-32RHI	0,16	100	100	-	100	100	-	100	100	-		0,25	100	100	-	100	100	-	100	100	-		0,4	100	100	-	100	100	-	100	100	-		0,63	100	100	-	100	100	-	100	100	-		1	100	100	-	100	100	-	100	100	-		1,6	100	100	-	100	100	-	100	100	-		2,5	100	100	-	100	100	-	8	8	35		4	100	100	-	100	100	-	8	8	40		6	100	100	-	100	100	-	6	6	50		8	100	100	-	100	100	-	6	6	63		10	100	100	-	100	100	-	6	6	63		13	100	100	-	100	100	-	6	6	63		17	100	100	-	50	38	100	4	4	63		22	100	100	-	50	38	125	4	4	63		26	100	100	-	50	38	125	4	4	63		32	100	100	-	50	38	125	4	4	63																																																																																																																																																																																																																																																																																																																																																																											
	100	100	100	-	50	38	160	5	4	125	OptiStart MP-32RH T2	0,16	100	100	-	100	100	-	100	100	-		0,25	100	100	-	100	100	-	100	100	-		0,4	100	100	-	100	100	-	100	100	-		0,63	100	100	-	100	100	-	100	100	-		1	100	100	-	100	100	-	100	100	-		1,6	100	100	-	100	100	-	100	100	-		2,5	100	100	-	100	100	-	10	10	35		4	100	100	-	100	100	-	10	10	4		6,5	100	100	-	100	100	-	4	2	50		10	100	100	-	100	100	-	4	2	63		14	100	100	-	100	100	-	4	2	63		18	100	100	-	100	100	100	4	2	63		23	100	100	-	50	25	125	4	2	63		25	100	100	-	50	25	125	4	2	63		32	100	100	-	50	25	125	4	2	63	OptiStart MP-32RH/ OptiStart MP-32RHI	0,16	100	100	-	100	100	-	100	100	-		0,25	100	100	-	100	100	-	100	100	-		0,4	100	100	-	100	100	-	100	100	-		0,63	100	100	-	100	100	-	100	100	-		1	100	100	-	100	100	-	100	100	-		1,6	100	100	-	100	100	-	100	100	-		2,5	100	100	-	100	100	-	8	8	35		4	100	100	-	100	100	-	8	8	40		6	100	100	-	100	100	-	6	6	50		8	100	100	-	100	100	-	6	6	63		10	100	100	-	100	100	-	6	6	63		13	100	100	-	100	100	-	6	6	63		17	100	100	-	50	38	100	4	4	63		22	100	100	-	50	38	125	4	4	63		26	100	100	-	50	38	125	4	4	63		32	100	100	-	50	38	125	4	4	63																																																																																																																																																																																																																																																																																																																																																																																						
OptiStart MP-32RH T2	0,16	100	100	-	100	100	-	100	100	-		0,25	100	100	-	100	100	-	100	100	-		0,4	100	100	-	100	100	-	100	100	-		0,63	100	100	-	100	100	-	100	100	-		1	100	100	-	100	100	-	100	100	-		1,6	100	100	-	100	100	-	100	100	-		2,5	100	100	-	100	100	-	10	10	35		4	100	100	-	100	100	-	10	10	4		6,5	100	100	-	100	100	-	4	2	50		10	100	100	-	100	100	-	4	2	63		14	100	100	-	100	100	-	4	2	63		18	100	100	-	100	100	100	4	2	63		23	100	100	-	50	25	125	4	2	63		25	100	100	-	50	25	125	4	2	63		32	100	100	-	50	25	125	4	2	63	OptiStart MP-32RH/ OptiStart MP-32RHI	0,16	100	100	-	100	100	-	100	100	-		0,25	100	100	-	100	100	-	100	100	-		0,4	100	100	-	100	100	-	100	100	-		0,63	100	100	-	100	100	-	100	100	-		1	100	100	-	100	100	-	100	100	-		1,6	100	100	-	100	100	-	100	100	-		2,5	100	100	-	100	100	-	8	8	35		4	100	100	-	100	100	-	8	8	40		6	100	100	-	100	100	-	6	6	50		8	100	100	-	100	100	-	6	6	63		10	100	100	-	100	100	-	6	6	63		13	100	100	-	100	100	-	6	6	63		17	100	100	-	50	38	100	4	4	63		22	100	100	-	50	38	125	4	4	63		26	100	100	-	50	38	125	4	4	63		32	100	100	-	50	38	125	4	4	63																																																																																																																																																																																																																																																																																																																																																																																																	
	0,25	100	100	-	100	100	-	100	100	-		0,4	100	100	-	100	100	-	100	100	-		0,63	100	100	-	100	100	-	100	100	-		1	100	100	-	100	100	-	100	100	-		1,6	100	100	-	100	100	-	100	100	-		2,5	100	100	-	100	100	-	10	10	35		4	100	100	-	100	100	-	10	10	4		6,5	100	100	-	100	100	-	4	2	50		10	100	100	-	100	100	-	4	2	63		14	100	100	-	100	100	-	4	2	63		18	100	100	-	100	100	100	4	2	63		23	100	100	-	50	25	125	4	2	63		25	100	100	-	50	25	125	4	2	63		32	100	100	-	50	25	125	4	2	63	OptiStart MP-32RH/ OptiStart MP-32RHI	0,16	100	100	-	100	100	-	100	100	-		0,25	100	100	-	100	100	-	100	100	-		0,4	100	100	-	100	100	-	100	100	-		0,63	100	100	-	100	100	-	100	100	-		1	100	100	-	100	100	-	100	100	-		1,6	100	100	-	100	100	-	100	100	-		2,5	100	100	-	100	100	-	8	8	35		4	100	100	-	100	100	-	8	8	40		6	100	100	-	100	100	-	6	6	50		8	100	100	-	100	100	-	6	6	63		10	100	100	-	100	100	-	6	6	63		13	100	100	-	100	100	-	6	6	63		17	100	100	-	50	38	100	4	4	63		22	100	100	-	50	38	125	4	4	63		26	100	100	-	50	38	125	4	4	63		32	100	100	-	50	38	125	4	4	63																																																																																																																																																																																																																																																																																																																																																																																																												
	0,4	100	100	-	100	100	-	100	100	-		0,63	100	100	-	100	100	-	100	100	-		1	100	100	-	100	100	-	100	100	-		1,6	100	100	-	100	100	-	100	100	-		2,5	100	100	-	100	100	-	10	10	35		4	100	100	-	100	100	-	10	10	4		6,5	100	100	-	100	100	-	4	2	50		10	100	100	-	100	100	-	4	2	63		14	100	100	-	100	100	-	4	2	63		18	100	100	-	100	100	100	4	2	63		23	100	100	-	50	25	125	4	2	63		25	100	100	-	50	25	125	4	2	63		32	100	100	-	50	25	125	4	2	63	OptiStart MP-32RH/ OptiStart MP-32RHI	0,16	100	100	-	100	100	-	100	100	-		0,25	100	100	-	100	100	-	100	100	-		0,4	100	100	-	100	100	-	100	100	-		0,63	100	100	-	100	100	-	100	100	-		1	100	100	-	100	100	-	100	100	-		1,6	100	100	-	100	100	-	100	100	-		2,5	100	100	-	100	100	-	8	8	35		4	100	100	-	100	100	-	8	8	40		6	100	100	-	100	100	-	6	6	50		8	100	100	-	100	100	-	6	6	63		10	100	100	-	100	100	-	6	6	63		13	100	100	-	100	100	-	6	6	63		17	100	100	-	50	38	100	4	4	63		22	100	100	-	50	38	125	4	4	63		26	100	100	-	50	38	125	4	4	63		32	100	100	-	50	38	125	4	4	63																																																																																																																																																																																																																																																																																																																																																																																																																							
	0,63	100	100	-	100	100	-	100	100	-		1	100	100	-	100	100	-	100	100	-		1,6	100	100	-	100	100	-	100	100	-		2,5	100	100	-	100	100	-	10	10	35		4	100	100	-	100	100	-	10	10	4		6,5	100	100	-	100	100	-	4	2	50		10	100	100	-	100	100	-	4	2	63		14	100	100	-	100	100	-	4	2	63		18	100	100	-	100	100	100	4	2	63		23	100	100	-	50	25	125	4	2	63		25	100	100	-	50	25	125	4	2	63		32	100	100	-	50	25	125	4	2	63	OptiStart MP-32RH/ OptiStart MP-32RHI	0,16	100	100	-	100	100	-	100	100	-		0,25	100	100	-	100	100	-	100	100	-		0,4	100	100	-	100	100	-	100	100	-		0,63	100	100	-	100	100	-	100	100	-		1	100	100	-	100	100	-	100	100	-		1,6	100	100	-	100	100	-	100	100	-		2,5	100	100	-	100	100	-	8	8	35		4	100	100	-	100	100	-	8	8	40		6	100	100	-	100	100	-	6	6	50		8	100	100	-	100	100	-	6	6	63		10	100	100	-	100	100	-	6	6	63		13	100	100	-	100	100	-	6	6	63		17	100	100	-	50	38	100	4	4	63		22	100	100	-	50	38	125	4	4	63		26	100	100	-	50	38	125	4	4	63		32	100	100	-	50	38	125	4	4	63																																																																																																																																																																																																																																																																																																																																																																																																																																		
	1	100	100	-	100	100	-	100	100	-		1,6	100	100	-	100	100	-	100	100	-		2,5	100	100	-	100	100	-	10	10	35		4	100	100	-	100	100	-	10	10	4		6,5	100	100	-	100	100	-	4	2	50		10	100	100	-	100	100	-	4	2	63		14	100	100	-	100	100	-	4	2	63		18	100	100	-	100	100	100	4	2	63		23	100	100	-	50	25	125	4	2	63		25	100	100	-	50	25	125	4	2	63		32	100	100	-	50	25	125	4	2	63	OptiStart MP-32RH/ OptiStart MP-32RHI	0,16	100	100	-	100	100	-	100	100	-		0,25	100	100	-	100	100	-	100	100	-		0,4	100	100	-	100	100	-	100	100	-		0,63	100	100	-	100	100	-	100	100	-		1	100	100	-	100	100	-	100	100	-		1,6	100	100	-	100	100	-	100	100	-		2,5	100	100	-	100	100	-	8	8	35		4	100	100	-	100	100	-	8	8	40		6	100	100	-	100	100	-	6	6	50		8	100	100	-	100	100	-	6	6	63		10	100	100	-	100	100	-	6	6	63		13	100	100	-	100	100	-	6	6	63		17	100	100	-	50	38	100	4	4	63		22	100	100	-	50	38	125	4	4	63		26	100	100	-	50	38	125	4	4	63		32	100	100	-	50	38	125	4	4	63																																																																																																																																																																																																																																																																																																																																																																																																																																													
	1,6	100	100	-	100	100	-	100	100	-		2,5	100	100	-	100	100	-	10	10	35		4	100	100	-	100	100	-	10	10	4		6,5	100	100	-	100	100	-	4	2	50		10	100	100	-	100	100	-	4	2	63		14	100	100	-	100	100	-	4	2	63		18	100	100	-	100	100	100	4	2	63		23	100	100	-	50	25	125	4	2	63		25	100	100	-	50	25	125	4	2	63		32	100	100	-	50	25	125	4	2	63	OptiStart MP-32RH/ OptiStart MP-32RHI	0,16	100	100	-	100	100	-	100	100	-		0,25	100	100	-	100	100	-	100	100	-		0,4	100	100	-	100	100	-	100	100	-		0,63	100	100	-	100	100	-	100	100	-		1	100	100	-	100	100	-	100	100	-		1,6	100	100	-	100	100	-	100	100	-		2,5	100	100	-	100	100	-	8	8	35		4	100	100	-	100	100	-	8	8	40		6	100	100	-	100	100	-	6	6	50		8	100	100	-	100	100	-	6	6	63		10	100	100	-	100	100	-	6	6	63		13	100	100	-	100	100	-	6	6	63		17	100	100	-	50	38	100	4	4	63		22	100	100	-	50	38	125	4	4	63		26	100	100	-	50	38	125	4	4	63		32	100	100	-	50	38	125	4	4	63																																																																																																																																																																																																																																																																																																																																																																																																																																																								
	2,5	100	100	-	100	100	-	10	10	35		4	100	100	-	100	100	-	10	10	4		6,5	100	100	-	100	100	-	4	2	50		10	100	100	-	100	100	-	4	2	63		14	100	100	-	100	100	-	4	2	63		18	100	100	-	100	100	100	4	2	63		23	100	100	-	50	25	125	4	2	63		25	100	100	-	50	25	125	4	2	63		32	100	100	-	50	25	125	4	2	63	OptiStart MP-32RH/ OptiStart MP-32RHI	0,16	100	100	-	100	100	-	100	100	-		0,25	100	100	-	100	100	-	100	100	-		0,4	100	100	-	100	100	-	100	100	-		0,63	100	100	-	100	100	-	100	100	-		1	100	100	-	100	100	-	100	100	-		1,6	100	100	-	100	100	-	100	100	-		2,5	100	100	-	100	100	-	8	8	35		4	100	100	-	100	100	-	8	8	40		6	100	100	-	100	100	-	6	6	50		8	100	100	-	100	100	-	6	6	63		10	100	100	-	100	100	-	6	6	63		13	100	100	-	100	100	-	6	6	63		17	100	100	-	50	38	100	4	4	63		22	100	100	-	50	38	125	4	4	63		26	100	100	-	50	38	125	4	4	63		32	100	100	-	50	38	125	4	4	63																																																																																																																																																																																																																																																																																																																																																																																																																																																																			
	4	100	100	-	100	100	-	10	10	4		6,5	100	100	-	100	100	-	4	2	50		10	100	100	-	100	100	-	4	2	63		14	100	100	-	100	100	-	4	2	63		18	100	100	-	100	100	100	4	2	63		23	100	100	-	50	25	125	4	2	63		25	100	100	-	50	25	125	4	2	63		32	100	100	-	50	25	125	4	2	63	OptiStart MP-32RH/ OptiStart MP-32RHI	0,16	100	100	-	100	100	-	100	100	-		0,25	100	100	-	100	100	-	100	100	-		0,4	100	100	-	100	100	-	100	100	-		0,63	100	100	-	100	100	-	100	100	-		1	100	100	-	100	100	-	100	100	-		1,6	100	100	-	100	100	-	100	100	-		2,5	100	100	-	100	100	-	8	8	35		4	100	100	-	100	100	-	8	8	40		6	100	100	-	100	100	-	6	6	50		8	100	100	-	100	100	-	6	6	63		10	100	100	-	100	100	-	6	6	63		13	100	100	-	100	100	-	6	6	63		17	100	100	-	50	38	100	4	4	63		22	100	100	-	50	38	125	4	4	63		26	100	100	-	50	38	125	4	4	63		32	100	100	-	50	38	125	4	4	63																																																																																																																																																																																																																																																																																																																																																																																																																																																																														
	6,5	100	100	-	100	100	-	4	2	50		10	100	100	-	100	100	-	4	2	63		14	100	100	-	100	100	-	4	2	63		18	100	100	-	100	100	100	4	2	63		23	100	100	-	50	25	125	4	2	63		25	100	100	-	50	25	125	4	2	63		32	100	100	-	50	25	125	4	2	63	OptiStart MP-32RH/ OptiStart MP-32RHI	0,16	100	100	-	100	100	-	100	100	-		0,25	100	100	-	100	100	-	100	100	-		0,4	100	100	-	100	100	-	100	100	-		0,63	100	100	-	100	100	-	100	100	-		1	100	100	-	100	100	-	100	100	-		1,6	100	100	-	100	100	-	100	100	-		2,5	100	100	-	100	100	-	8	8	35		4	100	100	-	100	100	-	8	8	40		6	100	100	-	100	100	-	6	6	50		8	100	100	-	100	100	-	6	6	63		10	100	100	-	100	100	-	6	6	63		13	100	100	-	100	100	-	6	6	63		17	100	100	-	50	38	100	4	4	63		22	100	100	-	50	38	125	4	4	63		26	100	100	-	50	38	125	4	4	63		32	100	100	-	50	38	125	4	4	63																																																																																																																																																																																																																																																																																																																																																																																																																																																																																									
	10	100	100	-	100	100	-	4	2	63		14	100	100	-	100	100	-	4	2	63		18	100	100	-	100	100	100	4	2	63		23	100	100	-	50	25	125	4	2	63		25	100	100	-	50	25	125	4	2	63		32	100	100	-	50	25	125	4	2	63	OptiStart MP-32RH/ OptiStart MP-32RHI	0,16	100	100	-	100	100	-	100	100	-		0,25	100	100	-	100	100	-	100	100	-		0,4	100	100	-	100	100	-	100	100	-		0,63	100	100	-	100	100	-	100	100	-		1	100	100	-	100	100	-	100	100	-		1,6	100	100	-	100	100	-	100	100	-		2,5	100	100	-	100	100	-	8	8	35		4	100	100	-	100	100	-	8	8	40		6	100	100	-	100	100	-	6	6	50		8	100	100	-	100	100	-	6	6	63		10	100	100	-	100	100	-	6	6	63		13	100	100	-	100	100	-	6	6	63		17	100	100	-	50	38	100	4	4	63		22	100	100	-	50	38	125	4	4	63		26	100	100	-	50	38	125	4	4	63		32	100	100	-	50	38	125	4	4	63																																																																																																																																																																																																																																																																																																																																																																																																																																																																																																				
	14	100	100	-	100	100	-	4	2	63		18	100	100	-	100	100	100	4	2	63		23	100	100	-	50	25	125	4	2	63		25	100	100	-	50	25	125	4	2	63		32	100	100	-	50	25	125	4	2	63	OptiStart MP-32RH/ OptiStart MP-32RHI	0,16	100	100	-	100	100	-	100	100	-		0,25	100	100	-	100	100	-	100	100	-		0,4	100	100	-	100	100	-	100	100	-		0,63	100	100	-	100	100	-	100	100	-		1	100	100	-	100	100	-	100	100	-		1,6	100	100	-	100	100	-	100	100	-		2,5	100	100	-	100	100	-	8	8	35		4	100	100	-	100	100	-	8	8	40		6	100	100	-	100	100	-	6	6	50		8	100	100	-	100	100	-	6	6	63		10	100	100	-	100	100	-	6	6	63		13	100	100	-	100	100	-	6	6	63		17	100	100	-	50	38	100	4	4	63		22	100	100	-	50	38	125	4	4	63		26	100	100	-	50	38	125	4	4	63		32	100	100	-	50	38	125	4	4	63																																																																																																																																																																																																																																																																																																																																																																																																																																																																																																															
	18	100	100	-	100	100	100	4	2	63		23	100	100	-	50	25	125	4	2	63		25	100	100	-	50	25	125	4	2	63		32	100	100	-	50	25	125	4	2	63	OptiStart MP-32RH/ OptiStart MP-32RHI	0,16	100	100	-	100	100	-	100	100	-		0,25	100	100	-	100	100	-	100	100	-		0,4	100	100	-	100	100	-	100	100	-		0,63	100	100	-	100	100	-	100	100	-		1	100	100	-	100	100	-	100	100	-		1,6	100	100	-	100	100	-	100	100	-		2,5	100	100	-	100	100	-	8	8	35		4	100	100	-	100	100	-	8	8	40		6	100	100	-	100	100	-	6	6	50		8	100	100	-	100	100	-	6	6	63		10	100	100	-	100	100	-	6	6	63		13	100	100	-	100	100	-	6	6	63		17	100	100	-	50	38	100	4	4	63		22	100	100	-	50	38	125	4	4	63		26	100	100	-	50	38	125	4	4	63		32	100	100	-	50	38	125	4	4	63																																																																																																																																																																																																																																																																																																																																																																																																																																																																																																																										
	23	100	100	-	50	25	125	4	2	63		25	100	100	-	50	25	125	4	2	63		32	100	100	-	50	25	125	4	2	63	OptiStart MP-32RH/ OptiStart MP-32RHI	0,16	100	100	-	100	100	-	100	100	-		0,25	100	100	-	100	100	-	100	100	-		0,4	100	100	-	100	100	-	100	100	-		0,63	100	100	-	100	100	-	100	100	-		1	100	100	-	100	100	-	100	100	-		1,6	100	100	-	100	100	-	100	100	-		2,5	100	100	-	100	100	-	8	8	35		4	100	100	-	100	100	-	8	8	40		6	100	100	-	100	100	-	6	6	50		8	100	100	-	100	100	-	6	6	63		10	100	100	-	100	100	-	6	6	63		13	100	100	-	100	100	-	6	6	63		17	100	100	-	50	38	100	4	4	63		22	100	100	-	50	38	125	4	4	63		26	100	100	-	50	38	125	4	4	63		32	100	100	-	50	38	125	4	4	63																																																																																																																																																																																																																																																																																																																																																																																																																																																																																																																																					
	25	100	100	-	50	25	125	4	2	63		32	100	100	-	50	25	125	4	2	63	OptiStart MP-32RH/ OptiStart MP-32RHI	0,16	100	100	-	100	100	-	100	100	-		0,25	100	100	-	100	100	-	100	100	-		0,4	100	100	-	100	100	-	100	100	-		0,63	100	100	-	100	100	-	100	100	-		1	100	100	-	100	100	-	100	100	-		1,6	100	100	-	100	100	-	100	100	-		2,5	100	100	-	100	100	-	8	8	35		4	100	100	-	100	100	-	8	8	40		6	100	100	-	100	100	-	6	6	50		8	100	100	-	100	100	-	6	6	63		10	100	100	-	100	100	-	6	6	63		13	100	100	-	100	100	-	6	6	63		17	100	100	-	50	38	100	4	4	63		22	100	100	-	50	38	125	4	4	63		26	100	100	-	50	38	125	4	4	63		32	100	100	-	50	38	125	4	4	63																																																																																																																																																																																																																																																																																																																																																																																																																																																																																																																																																
	32	100	100	-	50	25	125	4	2	63	OptiStart MP-32RH/ OptiStart MP-32RHI	0,16	100	100	-	100	100	-	100	100	-		0,25	100	100	-	100	100	-	100	100	-		0,4	100	100	-	100	100	-	100	100	-		0,63	100	100	-	100	100	-	100	100	-		1	100	100	-	100	100	-	100	100	-		1,6	100	100	-	100	100	-	100	100	-		2,5	100	100	-	100	100	-	8	8	35		4	100	100	-	100	100	-	8	8	40		6	100	100	-	100	100	-	6	6	50		8	100	100	-	100	100	-	6	6	63		10	100	100	-	100	100	-	6	6	63		13	100	100	-	100	100	-	6	6	63		17	100	100	-	50	38	100	4	4	63		22	100	100	-	50	38	125	4	4	63		26	100	100	-	50	38	125	4	4	63		32	100	100	-	50	38	125	4	4	63																																																																																																																																																																																																																																																																																																																																																																																																																																																																																																																																																											
OptiStart MP-32RH/ OptiStart MP-32RHI	0,16	100	100	-	100	100	-	100	100	-		0,25	100	100	-	100	100	-	100	100	-		0,4	100	100	-	100	100	-	100	100	-		0,63	100	100	-	100	100	-	100	100	-		1	100	100	-	100	100	-	100	100	-		1,6	100	100	-	100	100	-	100	100	-		2,5	100	100	-	100	100	-	8	8	35		4	100	100	-	100	100	-	8	8	40		6	100	100	-	100	100	-	6	6	50		8	100	100	-	100	100	-	6	6	63		10	100	100	-	100	100	-	6	6	63		13	100	100	-	100	100	-	6	6	63		17	100	100	-	50	38	100	4	4	63		22	100	100	-	50	38	125	4	4	63		26	100	100	-	50	38	125	4	4	63		32	100	100	-	50	38	125	4	4	63																																																																																																																																																																																																																																																																																																																																																																																																																																																																																																																																																																						
	0,25	100	100	-	100	100	-	100	100	-		0,4	100	100	-	100	100	-	100	100	-		0,63	100	100	-	100	100	-	100	100	-		1	100	100	-	100	100	-	100	100	-		1,6	100	100	-	100	100	-	100	100	-		2,5	100	100	-	100	100	-	8	8	35		4	100	100	-	100	100	-	8	8	40		6	100	100	-	100	100	-	6	6	50		8	100	100	-	100	100	-	6	6	63		10	100	100	-	100	100	-	6	6	63		13	100	100	-	100	100	-	6	6	63		17	100	100	-	50	38	100	4	4	63		22	100	100	-	50	38	125	4	4	63		26	100	100	-	50	38	125	4	4	63		32	100	100	-	50	38	125	4	4	63																																																																																																																																																																																																																																																																																																																																																																																																																																																																																																																																																																																	
	0,4	100	100	-	100	100	-	100	100	-		0,63	100	100	-	100	100	-	100	100	-		1	100	100	-	100	100	-	100	100	-		1,6	100	100	-	100	100	-	100	100	-		2,5	100	100	-	100	100	-	8	8	35		4	100	100	-	100	100	-	8	8	40		6	100	100	-	100	100	-	6	6	50		8	100	100	-	100	100	-	6	6	63		10	100	100	-	100	100	-	6	6	63		13	100	100	-	100	100	-	6	6	63		17	100	100	-	50	38	100	4	4	63		22	100	100	-	50	38	125	4	4	63		26	100	100	-	50	38	125	4	4	63		32	100	100	-	50	38	125	4	4	63																																																																																																																																																																																																																																																																																																																																																																																																																																																																																																																																																																																												
	0,63	100	100	-	100	100	-	100	100	-		1	100	100	-	100	100	-	100	100	-		1,6	100	100	-	100	100	-	100	100	-		2,5	100	100	-	100	100	-	8	8	35		4	100	100	-	100	100	-	8	8	40		6	100	100	-	100	100	-	6	6	50		8	100	100	-	100	100	-	6	6	63		10	100	100	-	100	100	-	6	6	63		13	100	100	-	100	100	-	6	6	63		17	100	100	-	50	38	100	4	4	63		22	100	100	-	50	38	125	4	4	63		26	100	100	-	50	38	125	4	4	63		32	100	100	-	50	38	125	4	4	63																																																																																																																																																																																																																																																																																																																																																																																																																																																																																																																																																																																																							
	1	100	100	-	100	100	-	100	100	-		1,6	100	100	-	100	100	-	100	100	-		2,5	100	100	-	100	100	-	8	8	35		4	100	100	-	100	100	-	8	8	40		6	100	100	-	100	100	-	6	6	50		8	100	100	-	100	100	-	6	6	63		10	100	100	-	100	100	-	6	6	63		13	100	100	-	100	100	-	6	6	63		17	100	100	-	50	38	100	4	4	63		22	100	100	-	50	38	125	4	4	63		26	100	100	-	50	38	125	4	4	63		32	100	100	-	50	38	125	4	4	63																																																																																																																																																																																																																																																																																																																																																																																																																																																																																																																																																																																																																		
	1,6	100	100	-	100	100	-	100	100	-		2,5	100	100	-	100	100	-	8	8	35		4	100	100	-	100	100	-	8	8	40		6	100	100	-	100	100	-	6	6	50		8	100	100	-	100	100	-	6	6	63		10	100	100	-	100	100	-	6	6	63		13	100	100	-	100	100	-	6	6	63		17	100	100	-	50	38	100	4	4	63		22	100	100	-	50	38	125	4	4	63		26	100	100	-	50	38	125	4	4	63		32	100	100	-	50	38	125	4	4	63																																																																																																																																																																																																																																																																																																																																																																																																																																																																																																																																																																																																																													
	2,5	100	100	-	100	100	-	8	8	35		4	100	100	-	100	100	-	8	8	40		6	100	100	-	100	100	-	6	6	50		8	100	100	-	100	100	-	6	6	63		10	100	100	-	100	100	-	6	6	63		13	100	100	-	100	100	-	6	6	63		17	100	100	-	50	38	100	4	4	63		22	100	100	-	50	38	125	4	4	63		26	100	100	-	50	38	125	4	4	63		32	100	100	-	50	38	125	4	4	63																																																																																																																																																																																																																																																																																																																																																																																																																																																																																																																																																																																																																																								
	4	100	100	-	100	100	-	8	8	40		6	100	100	-	100	100	-	6	6	50		8	100	100	-	100	100	-	6	6	63		10	100	100	-	100	100	-	6	6	63		13	100	100	-	100	100	-	6	6	63		17	100	100	-	50	38	100	4	4	63		22	100	100	-	50	38	125	4	4	63		26	100	100	-	50	38	125	4	4	63		32	100	100	-	50	38	125	4	4	63																																																																																																																																																																																																																																																																																																																																																																																																																																																																																																																																																																																																																																																			
	6	100	100	-	100	100	-	6	6	50		8	100	100	-	100	100	-	6	6	63		10	100	100	-	100	100	-	6	6	63		13	100	100	-	100	100	-	6	6	63		17	100	100	-	50	38	100	4	4	63		22	100	100	-	50	38	125	4	4	63		26	100	100	-	50	38	125	4	4	63		32	100	100	-	50	38	125	4	4	63																																																																																																																																																																																																																																																																																																																																																																																																																																																																																																																																																																																																																																																														
	8	100	100	-	100	100	-	6	6	63		10	100	100	-	100	100	-	6	6	63		13	100	100	-	100	100	-	6	6	63		17	100	100	-	50	38	100	4	4	63		22	100	100	-	50	38	125	4	4	63		26	100	100	-	50	38	125	4	4	63		32	100	100	-	50	38	125	4	4	63																																																																																																																																																																																																																																																																																																																																																																																																																																																																																																																																																																																																																																																																									
	10	100	100	-	100	100	-	6	6	63		13	100	100	-	100	100	-	6	6	63		17	100	100	-	50	38	100	4	4	63		22	100	100	-	50	38	125	4	4	63		26	100	100	-	50	38	125	4	4	63		32	100	100	-	50	38	125	4	4	63																																																																																																																																																																																																																																																																																																																																																																																																																																																																																																																																																																																																																																																																																				
	13	100	100	-	100	100	-	6	6	63		17	100	100	-	50	38	100	4	4	63		22	100	100	-	50	38	125	4	4	63		26	100	100	-	50	38	125	4	4	63		32	100	100	-	50	38	125	4	4	63																																																																																																																																																																																																																																																																																																																																																																																																																																																																																																																																																																																																																																																																																															
	17	100	100	-	50	38	100	4	4	63		22	100	100	-	50	38	125	4	4	63		26	100	100	-	50	38	125	4	4	63		32	100	100	-	50	38	125	4	4	63																																																																																																																																																																																																																																																																																																																																																																																																																																																																																																																																																																																																																																																																																																										
	22	100	100	-	50	38	125	4	4	63		26	100	100	-	50	38	125	4	4	63		32	100	100	-	50	38	125	4	4	63																																																																																																																																																																																																																																																																																																																																																																																																																																																																																																																																																																																																																																																																																																																					
	26	100	100	-	50	38	125	4	4	63		32	100	100	-	50	38	125	4	4	63																																																																																																																																																																																																																																																																																																																																																																																																																																																																																																																																																																																																																																																																																																																																
	32	100	100	-	50	38	125	4	4	63																																																																																																																																																																																																																																																																																																																																																																																																																																																																																																																																																																																																																																																																																																																																											

– Предохранитель не требуется

1 Предохранитель требуется, если ток короткого замыкания в месте установки больше I_{cu}

2 10 % перенапряжение

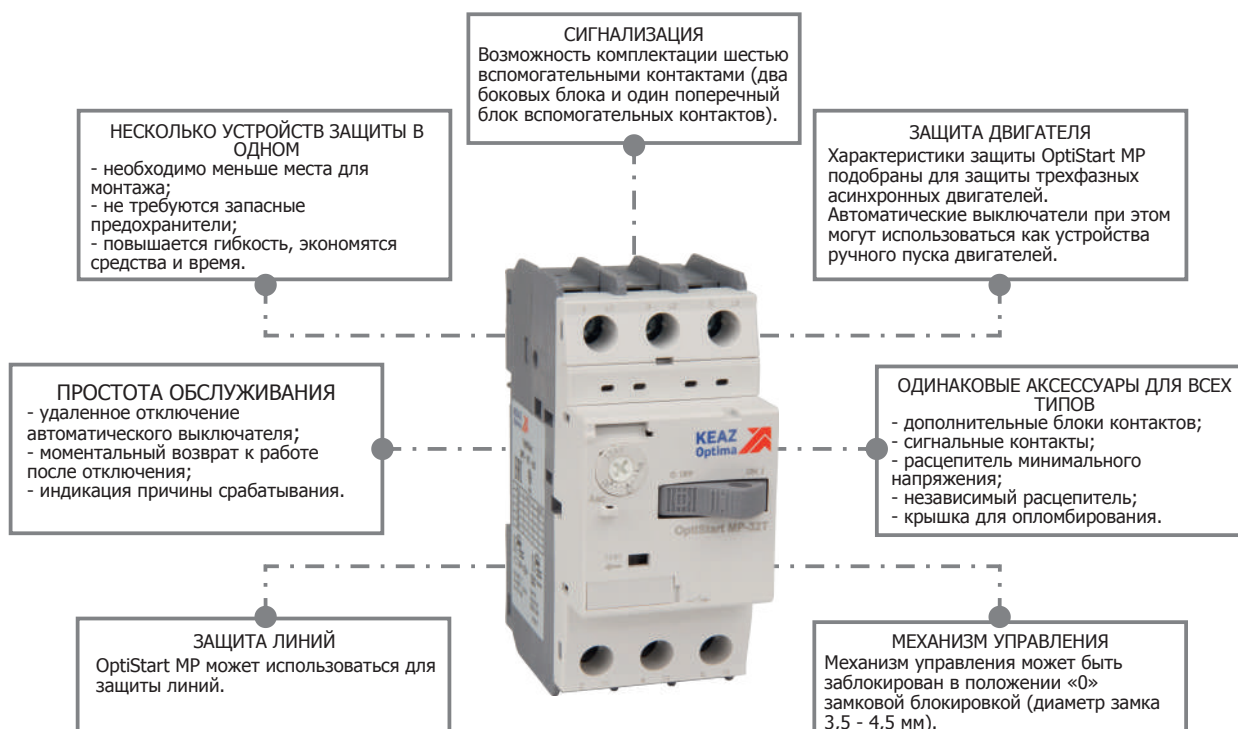
3 5 % перенапряжение

Тип	Номинальный ток, А	240 В ²			400 В ² 415 В ³			690 В ²		
		I _{cu} , кА	I _{cs} , кА	Рабочий ток плавкой вставки предохранителя (gl/gG), А 1	I _{cu} , кА	I _{cs} , кА	Рабочий ток плавкой вставки предохранителя (gl/gG), А 1	I _{cu} , кА	I _{cs} , кА	Рабочий ток плавкой вставки предохранителя (gl/gG), А 1
OptiStart MP-63RH/ OptiStart MP-63RHI	10	100	100	-	100	100	-	6	5	63
	13	100	100	-	100	100	-	6	5	63
	17	100	100	-	50	50	100	5	5	63
	22	100	100	-	50	50	125	5	5	80
	26	100	100	-	50	50	125	5	5	80
	32	100	100	-	50	50	125	5	5	80
	40	100	100	-	50	50	160	5	5	80
	50	100	100	-	50	50	160	5	5	80
OptiStart MP-100RH/ OptiStart MP-100RHI	17	100	100	-	100	100	-	12	9	80
	22	100	100	-	100	50	-	12	9	80
	26	100	100	-	100	50	-	12	9	80
	32	100	100	-	100	50	-	12	9	80
	40	100	100	-	100	50	-	12	9	80
	50	100	100	-	100	50	-	10	8	100
	63	100	100	-	100	50	-	8	6	100
	75	100	100	-	75	50	-	6	6	125
	90	100	100	-	75	50	-	6	6	160
	100	100	100	-	75	50	-	6	6	160

Комбинация выключателей и контакторов серии OptiStart К для координации типа 1 и 2

Тип выключателя	Координации типа 1			Координации типа 2			
	Диапазон уставок, А	Номинальный ток, I _n , А	Тип контактора OptiStart К-	Тип выключателя	Диапазон уставок, А	Номинальный ток, I _n , А	Тип контактора OptiStart К-
MP-32RH, MP-32RHI	0,1–0,16	0,16	M-06...M-12, F-09...F-38	MP-32RH MP-32RHI	0,1–0,16	0,16	F-26...F-38
	0,16–0,25	0,25					
	0,25–0,4	0,4					
	0,4–0,63	0,63					
	0,63–1	1					
	1–1,6	1,6					
	1,6–2,5	2,5					
	2,5–4	4					
	4–6	6					
	4–6,5	6,5					
	5–8	8					
	6–10	10					
	6,3–10	10					
	9–13	13					
	9–14	14					
	11–17	17					
	13–18	18					
	14–22	22					
17–23	23						
20–25	25						
18–26	26						
24–32	32						
MP-63RH, MP-63RHI	34–50	50	(A)F-40...(A)F-150	MP-63RH MP-63RHI	34–50	50	(A)F-95...(A)F-150
	45–63	63	(A)F-50...(A)F-150		45–63	63	
MP-100RH MP-100RHI	55–75	75	(A)F-65...(A)F-150	MP-100RH MP-100RHI	55–75	75	(A)F-115, (A)F-150
	70–90	90	(A)F-80...(A)F-150		70–90	90	
	80–100	100	(A)F-115...(A)F-150		80–100	100	

Преимущества серии



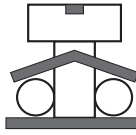


Главная цепь

Тип	MP-32	MP-63	MP-100
Количество полюсов		3	
Максимальный номинальный ток $I_n \max$ (равен максимальному номинальному рабочему току I_e), А	32	63	100
Допустимая температура окружающей среды			
Хранение/Транспортировка, °С	от -50 до +80		
Эксплуатация, °С	от -20 до +60		
Номинальное напряжение изоляции U_i , В	690 ¹	1000 ²	1000 ²
Номинальное импульсное выдерживаемое напряжение U_{imp} , кВ	6	8	8
Номинальное рабочее напряжение U_e , В	690		
Номинальная частота, Гц	50/60		
Класс расцепления	в соответствии с ГОСТ Р 50030.4.1		10
Категория применения			
ГОСТ Р 50030.2	автоматический выключатель		A
ГОСТ Р 50030.4.1	пускатель		AC-3
Потери мощности P_v автоматического выключателя на максимальном токе диапазона уставки I_n Вт.	I_n до 4 А	9,8	–
	I_n от 6 до 26 А	8	–
	I_n 32 А	3,9	–
	I_n от 26 до 63 А	–	12,6
Сопrotивление полюса равно: $R = \frac{P_v}{3 \times I_n^2}$, Ом	I_n до 63 А	–	11,9
	I_n от 75 до 100 А	–	15
Ударостойкость, г	в соответствии с ГОСТ Р МЭК 60068-2-27		25
Степень защиты	в соответствии с ГОСТ Р МЭК 60529		IP20
Защита от прикосновения к токоведущим частям	в соответствии с DIN 0106 часть 100		Защита от прикосновений
Температурная компенсация, °С	в соответствии с ГОСТ Р 50030.4.1		от -20 до +60
Износостойкость, циклов			
Механическая	100000	50000	50000
Коммутационная	100000	25000	25000
Максимальное количество включений в час (пусков двигателя)	25		

1 Напряжение 690 В, для систем с заземленной нейтралью, категория перенапряжения от I до IV, степень загрязнения 3: $U_{imp} = 6$ кВ

2 Напряжение 1000 В, для систем с заземленной нейтралью, категория перенапряжения от I до IV, степень загрязнения 3: $U_{imp} = 8$ кВ

Сечение проводников для главной цепи

Тип	OptiStart MP-32	OptiStart MP-63	OptiStart MP-100
Тип клемм/винтов	 Pz2	 Pz2	 4 мм шестигранник
Момент затяжки, Нм	от 0,8 до 2,5	от 3 до 4,5	от 4 до 6
Сечение проводников			
одножильный, мм ²	1 x (от 1 до 10)	1 x (от 0,75 до 35)	1 x (от 2,5 до 70)
одножильный, мм ²	2 x (от 1 до 6)	2 x (от 0,75 до 25)	2 x (от 2,5 до 50)
многожильный, мм ²	1 x (от 1 до 6)	1 x (от 0,75 до 35)	1 x (от 2,5 до 70)
многожильный, мм ²	2 x (от 1 до 6)	2 x (от 0,75 до 35)	2 x (от 2,5 до 70)
гибкий с многожильным концом, мм ²	1 x (от 1 до 6)	1 x (от 0,75 до 25)	1 x (от 2,5 до 50)
гибкий с многожильным концом, мм ²	2 x (от 0,75 до 4)	2 x (от 0,75 до 16)	2 x (от 2,5 до 35)

Расцепители

В дополнении к расцепителям токов перегрузки и короткого замыкания выключатели могут комплектоваться независимым расцепителем и минимальным расцепителем напряжения, которые устанавливаются справа на выключателе.

Регулировка расцепителя токов перегрузки производится регулятором, расположенным на лицевой панели, установкой величины тока управляемого двигателя. Для защиты от несанкционированного изменения установленной уставки тока применяется крышка для опломбирования.

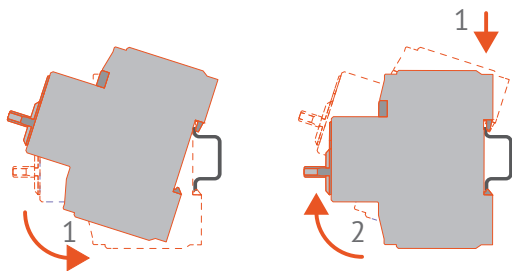
Расцепитель токов короткого замыкания имеет фиксированную (не регулируемую) уставку, равную $13I_n$ (I_n – максимальный ток конкретного диапазона уставок).

Условия эксплуатации

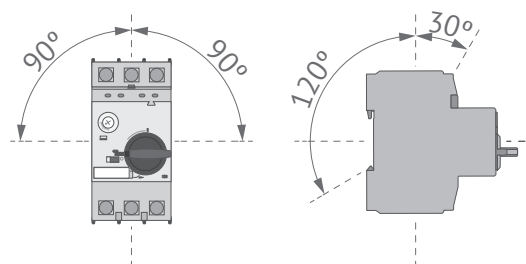
Чтобы предотвратить ложные срабатывания, рекомендуется защитить автоматические выключатели от прямого воздействия солнечных лучей, свежего или холодного воздуха (например, систем кондиционирования). В пыльных или влажных помещениях установка выполняется в соответствующих оболочках. Подвод питания может осуществляться сверху и снизу.

Установка

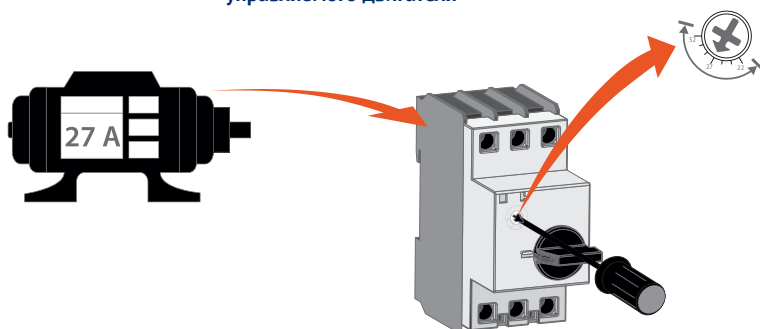
Установка на DIN-рейку и снятие с нее



Рабочее положение



Установка тока управляемого двигателя



Подключение однофазного двигателя



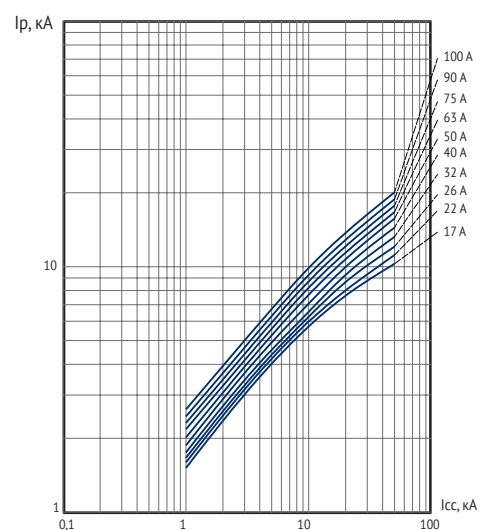
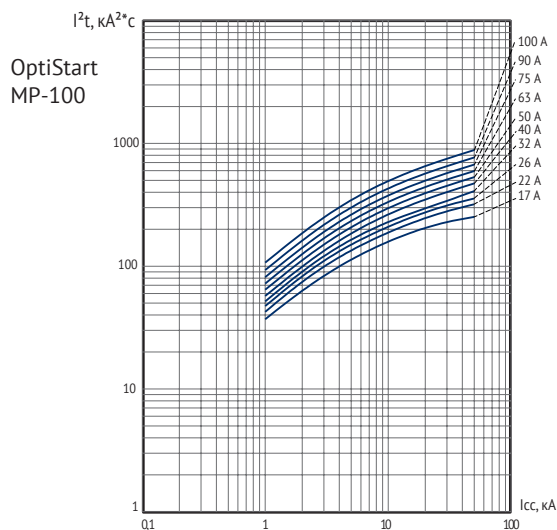
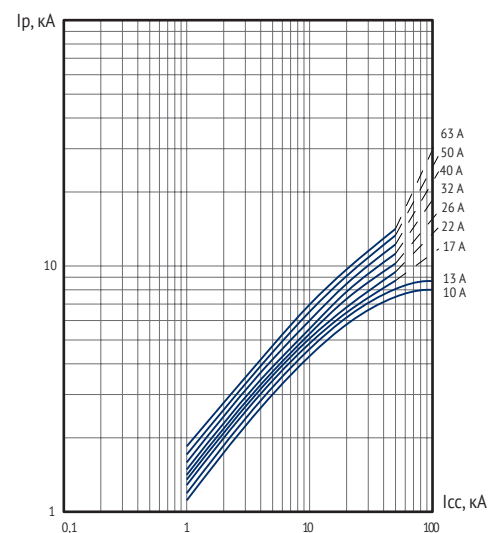
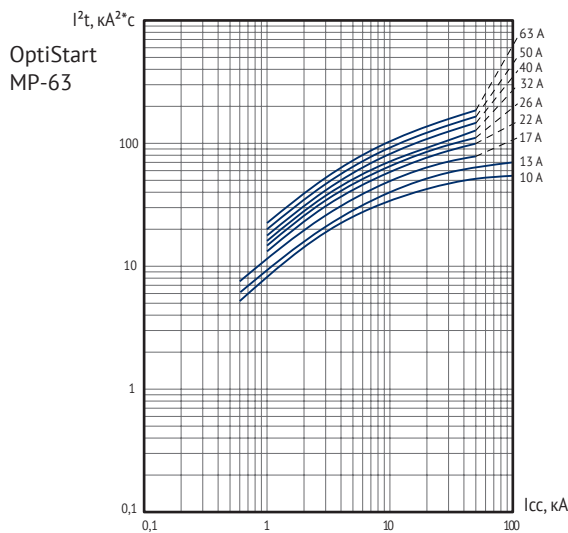
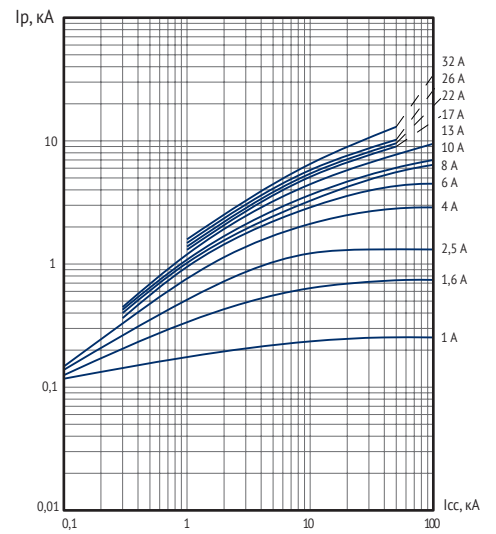
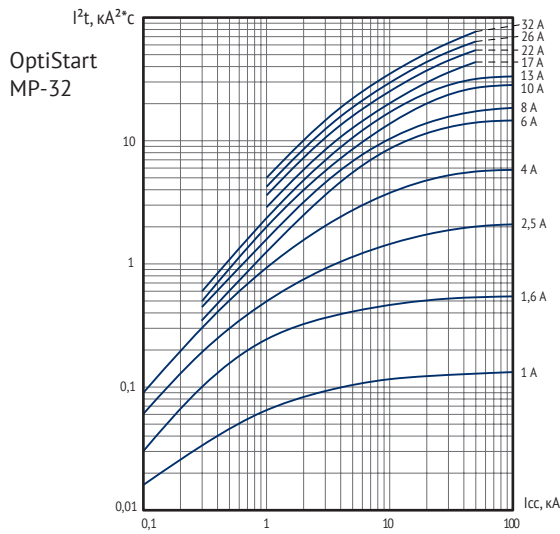
Внимание: Не поворачивайте регулятор за пределы установочной шкалы.

Зависимость удельной пропускаемой энергии от тока I_{cc}

I_{cc} [кА] — расчетный ток симметричного короткого замыкания (действующее значение)
 I^2t [кА²*с] — удельная пропускаемая энергия

Токоограничение





I_{cc} [кА] — расчетный ток симметричного короткого замыкания (действующее значение)
 I_p [кА] — максимальный пиковый ток короткого замыкания






Аксессуары к автоматическим выключателям защиты двигателя OptiStart MP

Внимание! Аксессуары к автоматическим выключателям защиты двигателя OptiStart MP совместимы только с соответствующим типом исполнения и не взаимозаменяемы.

Аксессуары к автоматическим выключателям защиты двигателя OptiStart MP типа исполнения 1

Внешний вид	Наименование	Тип автоматического выключателя	Контакты		Рабочий номинальный ток, А			Масса, кг	Артикул			
			НО	НЗ	АС-15	АС-1	240В					
Блоки вспомогательных контактов												
Поперечные												
	OptiStart MP-HQ11	MP-32 MP-63 MP-100	1	1	3	2	5	0,02	115674			
	OptiStart MP-HQ20		2	-					2	5	115675	
	OptiStart MP-HQ02		-	2					2	5	116822	
Боковые												
	OptiStart MP-HS11	MP-32 MP-63 MP-100	1	1	6	4	10	0,03	116823			
	OptiStart MP-HS20		2	-					4	10	116824	
	OptiStart MP-HS02		-	2					4	10	116825	
Сигнальные контакты												
Отключение КЗ												
	OptiStart MP-M11	MP-32 MP-63 MP-100	1	1	6	4	10	0,04	116827			
	OptiStart MP-M02		-	2					4	10	0,04	251755
	OptiStart MP-M20		2	-					4	10	0,04	251756
Любое отключение												
	OptiStart MP-MA11	MP-32	1	1	6	4	10	0,04	116826			
	OptiStart MP-MA02		-	2					4	10	0,04	251751
	OptiStart MP-MA11-63/100	MP-63 MP-100	1	1					4	10	0,04	251752
	OptiStart MP-MA02-63/100		-	2					4	10	0,04	251753




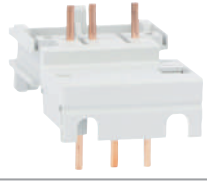



Внешний вид	Наименование	Тип автоматического выключателя	Характеристика		Масса, кг	Артикул
			При 100 % использовании	При использовании в течение 5 с.		
Расцепители минимального напряжения						
	OptiStart MP-U24	MP-32 MP-63 MP-100	24 В 50 Гц, 28 В 60 Гц		0,11	116829
	OptiStart MP-U110		110–127 В 50 Гц, 120 В 60 Гц			116830
	OptiStart MP-U230		220–230 В 50 Гц, 240–260 В 60 Гц			116831
	OptiStart MP-U400		380–400 В 50 Гц, 440–460 В 60 Гц			116833
Расцепители минимального напряжения с вспомогательными контактами 2НО						
	OptiStart MP-UX24	MP-32 MP-63 MP-100	24 В 50 Гц, 28 В 60 Гц		0,11	251763
	OptiStart MP-UX110		110–127 В 50 Гц, 120 В 60 Гц			251764
	OptiStart MP-UX230		220–230 В 50 Гц, 240–260 В 60 Гц			251765
	OptiStart MP-UX400		380–400 В 50 Гц, 440–460 В 60 Гц			251767
Независимый расцепитель						
	OptiStart MP-A24	MP-32 MP-63 MP-100	24 В 50 Гц, 28 В 60 Гц		0,12	116851
	OptiStart MP-A110		75–127 В 50 Гц, 120 В 60 Гц			116852
	OptiStart MP-A230		190–230 В 50 Гц, 240–260 В 60 Гц			116853
	OptiStart MP-A400		300–400 В 50 Гц, 440–460 В 60 Гц			116855

Внешний вид	Наименование	Тип автоматического выключателя	Тип	Описание	Степень защиты	Масса, кг	Артикул
Механизм поворотный на дверь							
	OptiStart MP-32R-EH1-115	MP-32R	Черно-серый	Длина вала 115 мм	IP65	0,1	116884
	OptiStart MP-32R-EH1-315			Длина вала 315 мм		0,2	116885
	OptiStart MP-63R-EH1-115	MP-63		Длина вала 115 мм	IP65	0,1	116886
	OptiStart MP-63R-EH1-315			Длина вала 315 мм		0,2	116887
	OptiStart MP-100R-EH1-115	MP-100		Длина вала 115 мм	IP65	0,1	116888
	OptiStart MP-100R-EH1-315			Длина вала 315 мм		0,2	116889
Оболочка для выключателя автоматического							
	OptiStart MP-32R-PFH4	MP-32R	Черно-серый	Пластиковая оболочка с поворотным механизмом. Запирается, с клеммами N- и PE-. Есть пространство для 1 поперечного и 1 бокового вспомогательных контактов и для 1 расцепителя	IP65	0,53	116857
Шина трехфазная изолированная							
	OptiStart MP-32-S2	MP-32	Вилочная	Шина трехфазная изолированная для подачи питания на несколько (2, 3, 4 или 5) выключателей MP-32. Номинальное рабочее напряжение макс. 690 В. Расстояние между модулями: 45 мм (54мм по запросу)	IP10	0,03	116894
	OptiStart MP-32-S3					0,05	116895
	OptiStart MP-32-S4					0,07	116896
	OptiStart MP-32-S5					0,1	116897
	OptiStart MP-63-S2	MP-63	Штырьевая	Шина трехфазная изолированная для подачи питания на 2 или 3 выключателя MP-63R. Номинальное рабочее напряжение макс. 690 В. Расстояние между модулями: 45 мм (54мм по запросу)	IP10	0,15	116907
Крышка защитная							
	OptiStart MP-32-SF	MP-32	Защитная крышка для защиты от прикосновения к клеммам		IP65	0,003	116899
	OptiStart MP-63-SF	MP-63				0,003	251790
Кронштейн							
	OptiStart MP-32-L	MP-32		Кронштейн для винтового крепления автоматических выключателей к монтажной поверхности. Требуется 2 шт. на один автоматический выключатель		0,01	116859
Перегородка изоляционная							
	OptiStart MP-100-E	MP-100		Перегородка изоляционная для увеличения зазора между устройствами. Необходимо 4 шт. на устройство (по 2 с каждой стороны от вывода).		0,01	116863

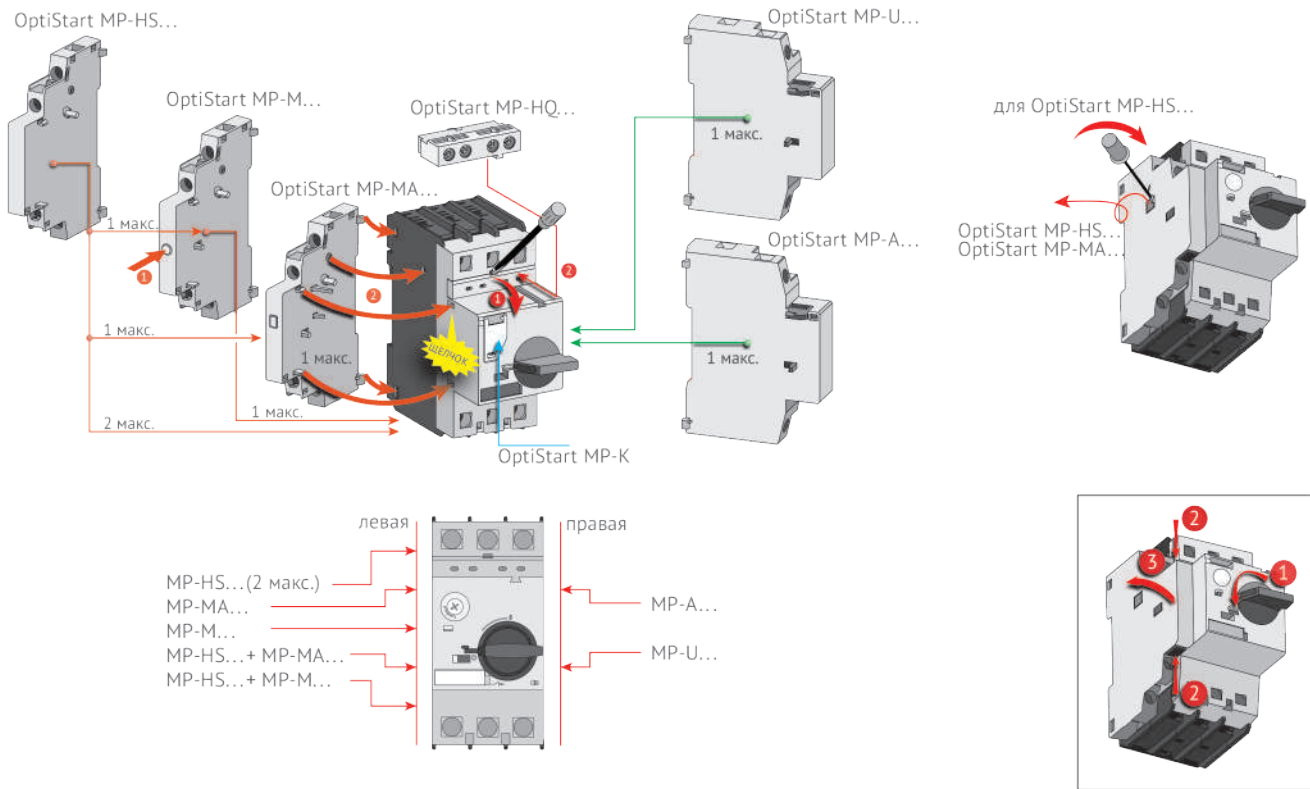
Аксессуары к автоматическим выключателям защиты двигателя OptiStart MP..T2 типоразмера 2

Внешний вид	Наименование	Контакты		Рабочий номинальный ток, А			Масса, кг	Артикул
		НО	НЗ	АС-15		АС-1		
				24В	240В	240В		
Блоки вспомогательных контактов								
Поперечные								
	OptiStart MP-HQ11-T2	1	1	-	3	5	0,016	340185
	OptiStart MP-HQ20-T2	2	-	-				340186
Боковые								
	OptiStart MP-HS11-T2	1	1				0,036	340188
	OptiStart MP-HS20-T2	2	-	6	4	10		340189
	OptiStart MP-HS02-T2	-	2					340187

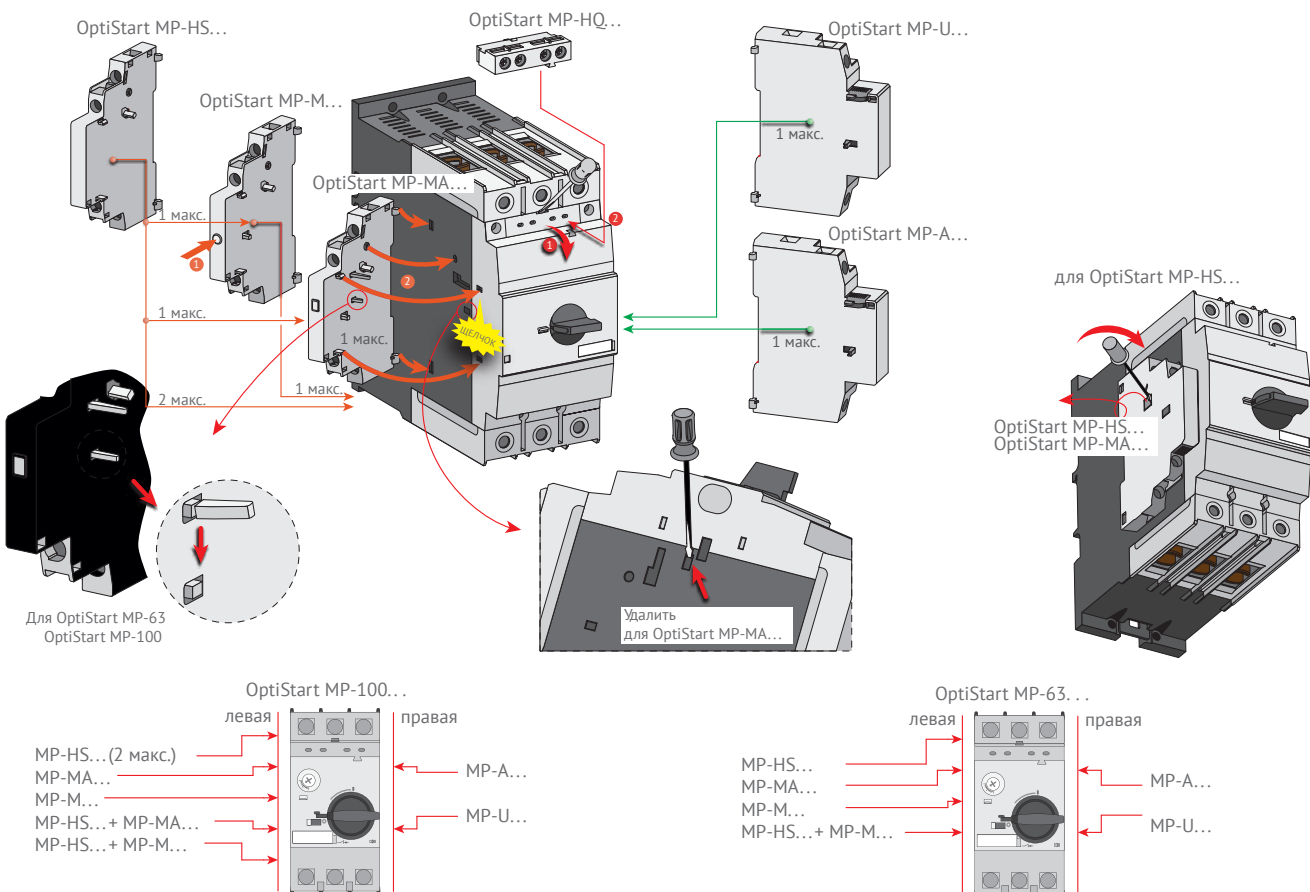
Внешний вид	Наименование	Контакты		Рабочий номинальный ток, А			Масса, кг	Артикул
		НО	НЗ	АС-15		АС-1		
				24В	240В	240В		
Сигнальные контакты								
Отключение КЗ								
	OptiStart MP-M11-T2	1	1	6	4	10	0,036	340190
Любое отключение								
	OptiStart MP-MA11-T2	1	1	6	4	10	0,036	340191
Внешний вид	Наименование	Характеристика				Масса, кг	Артикул	
		При 100% использовании		При использовании в течение 5 с.				
Расцепители минимального напряжения								
	OptiStart MP-U24-T2	24 В 50 Гц, 28 В 60 Гц				0,13	340194	
	OptiStart MP-U110-T2	110–127 В 50 Гц, 120 В 60 Гц					340192	
	OptiStart MP-U230-T2	220–230 В 50 Гц, 240–260 В 60 Гц					340193	
	OptiStart MP-U400-T2	380–400 В 50 Гц, 440–460 В 60 Гц					340195	
Расцепители минимального напряжения с вспомогательными контактами 2НО								
	OptiStart MP-UX24-T2	24 В 50 Гц, 28 В 60 Гц				0,14	340198	
	OptiStart MP-UX110-T2	110–127 В 50 Гц, 120 В 60 Гц					340196	
	OptiStart MP-UX230-T2	220–230 В 50 Гц, 240–260 В 60 Гц					340197	
	OptiStart MP-UX400-T2	380–400 В 50 Гц, 440–460 В 60 Гц					340199	
Независимый расцепитель								
	OptiStart MP-A24-T2	24 В 50 Гц, 28 В 60 Гц		20–70 В 50/60 Гц DC		0,13	340183	
	OptiStart MP-A110-T2	75–127 В 50 Гц, 120 В 60 Гц		75–190 В 50/60 Гц DC			340181	
	OptiStart MP-A230-T2	190–230 В 50 Гц, 240–260 В 60 Гц		190–330 В 50/60 Гц DC			340182	
	OptiStart MP-A400-T2	300–400 В 50 Гц, 440–460 В 60 Гц		300–500 В 50/60 Гц DC			340184	
Внешний вид	Наименование	Тип	Описание	Степень защиты	Масса, кг	Артикул		
Механизм поворотный на дверь								
	OptiStart MP-32R-EH1-200-T2	Черно-серый	Длина вала 200 мм		0,115	340165		
	OptiStart MP-32R-EHN1-200-T2	Желто-красный				340164		

Внешний вид	Наименование	Тип	Описание	Степень защиты	Масса, кг	Артикул		
Оболочка для выключателя автоматического								
	OptiStart MP-32R-PFH4-T2	Черно-серый	Пластиковая оболочка с поворотным механизмом. Запирается, с клеммами N и PE-. Есть пространство для 1 поперечного и 1 бокового вспомогательных контактов и для 1 расцепителя.	IP65	0,35	340166		
	OptiStart MP-32R-PFH4-T2	Желто-красный				340167		
Адаптер для пусковой сборки								
	OptiStart MP-32-HU1-T2	Адаптер для пусковой сборки, включающий в себя OptiStart MP-32RH T2 и контакторами OptiStart K-F-09-A...K-F-38 или OptiStart K-M-09...K-M-12			0,058	340162		
Модуль соединительный								
	OptiStart MP-32-KM-T2	Для контакторов OptiStart K-M-09...K-M-12	Соединительный модуль, для механического и электрического соединения выключателя и контактора. Максимальный ток 32 А.			0,019	340177	
	OptiStart MP-32-KF25A-T2	Для контакторов OptiStart K-F-09-A...K-F-25				0,035	340178	
	OptiStart MP-32-KF25D-T2	Для контакторов OptiStart K-F-09-D(Z)...K-F-25-D(Z)				0,044	340179	
	OptiStart MP-32-KF38A-T2	Для контакторов OptiStart K-F-26-A...K-F-38				0,045	340180	
Шина трехфазная изолированная								
	OptiStart MP-32-S2-T2	Для питания 2 выключателей	Шина трехфазная изолированная для подачи питания на несколько (2, 3, 4 или 5) выключателей MP-32. Расстояние между модулями: 45 мм.	IP10		0,028	340168	
	OptiStart MP-32-S3-T2	Для питания 3 выключателей				IP10	0,05	340169
	OptiStart MP-32-S4-T2	Для питания 4 выключателей				IP10	0,071	340170
	OptiStart MP-32-S5-T2	Для питания 5 выключателей				IP10	0,092	340171
	OptiStart MP-32-S2-S4-T2	Для питания 2 выключателей	Шина трехфазная изолированная для подачи питания на несколько (2, 3, 4 или 5) выключателей MP-32. Расстояние между модулями: 54 мм.	IP10		0,03	340172	
	OptiStart MP-32-S3-S4-T2	Для питания 3 выключателей				IP10	0,056	340173
	OptiStart MP-32-S4-S4-T2	Для питания 4 выключателей				IP10	0,081	340174
	OptiStart MP-32-S5-S4-T2	Для питания 5 выключателей				IP10	0,1	340175
Крышка защитная								
	OptiStart MP-32-SF-T2	Защитная крышка для защиты от прикосновения к клеммам			0,004	340176		
Кронштейн								
	OptiStart MP-32-L-T2	Кронштейн для винтового крепления автоматических выключателей к монтажной поверхности. Требуется 2 шт. на один автоматический выключатель.			0,006	340163		

Подключение аксессуаров к OptiStart MP-32



Подключение аксессуаров к OptiStart MP-63 и OptiStart MP-100



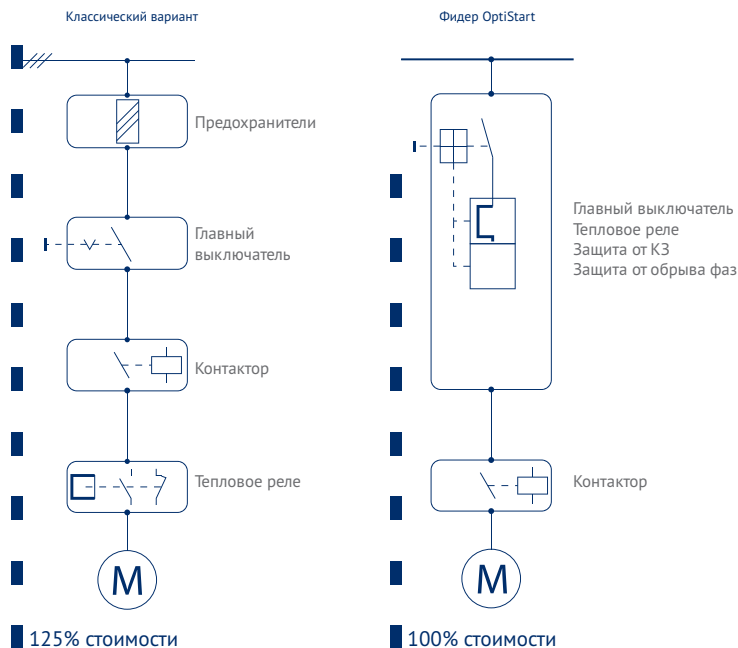
Технические характеристики аксессуаров

Тип аксессуаров	Наименование параметра	Режим работы	Значение параметра	
OptiStart MP-HQ... (поперечный дополнительный контакт)	Номинальное рабочее напряжение U_e , В	AC	24	240
		AC-15	3	3
	Номинальный рабочий ток I_e , А	AC-12	5	5
	Номинальное рабочее напряжение U_e , В	DC при L/R 200 мс	24	220
OptiStart MP-HS... (дополнительный контакт)	Номинальное рабочее напряжение U_e , В	AC	24	240
	Номинальный рабочий ток I_e , А	AC-15	6	4
		AC-12	10	
OptiStart MP-M... (сигнальный контакт)	Номинальное рабочее напряжение U_e , В	DC при L/R 200 мс	24	220
	Номинальный рабочий ток I_e , А	DC-13	2	0,25
OptiStart MP-U... (расцепитель минимального напряжения)	Потребляемая мощность, ВА/Вт	включение	8,5/6	
		удержание	3/1,2	
	Напряжение срабатывания, В	отключение	$(0,7-0,35) \times U_s$	
		включение	$(0,85-1,1) \times U_s$	
OptiStart MP-A... (независимый расцепитель)	Потребляемая мощность, ВА/Вт	включение	8,5/6	
		удержание	3/1,2	
	Напряжение срабатывания, В	включение	$(0,7-1,1) \times U_s$	
Защита от короткого замыкания для аксессуаров и управляющих цепей	Предохранитель gL/gG, А		10	
	Модульный автоматический выключатель С-характеристика, А		6	
Тип клеммы			Pz2	
Сечение проводников для аксессуаров и цепей управления, мм ²	одножильный		1 x (от 0,5 до 2,5) 2 x (от 0,5 до 2,5)	
	многожильный		1 x (от 0,5 до 4) 2 x (от 0,75 до 2,5)	

Фидеры без плавких предохранителей

Прямой пуск и защита трехфазного асинхронного двигателя

Снижение затрат



Применение фидера позволяет:

- уменьшить длину подключаемых проводников, а также сократить количество проводов и вариантов ошибок;
- обеспечить жесткое и надежное соединение и установку;
- уменьшить габариты НКУ и сократить производственные площади.

Выключатель автоматический защиты двигателя	Соединительный модуль			Контактор электромагнитный	Адаптер на DIN-рейку	
	Наименование	Артикул	Соединение		Наименование	Артикул
OptiStart MP-32	OptiStart MP-32-VK1	115672	Механическое и электрическое	OptiStart K1	OptiStart MP-32-HU1	116908
	OptiStart MP-32-VK3	115671		OptiStart K3-10...K3-22		
	OptiStart MP-32-VKG3	115670		OptiStart KG3-10...KG3-22		
	OptiStart MP-32-VD	115669		OptiStart K(G)3-24...K(G)3-40		
OptiStart MP-63	OptiStart MP-63-VD	116911	Электрическое	OptiStart K3-24...K3-74	OptiStart MP-63-HU1	116909
	OptiStart MP-63-VDG	116912		OptiStart KG3-24...KG3-40		
OptiStart MP-100	OptiStart MP-100-VD	116913		OptiStart KG3-50...KG3-74	OptiStart MP-100-HU1	116910
OptiStart MP-32RH	OptiStart MP-32-KM-T2	340177	Механическое и электрическое	OptiStart K-M-09...K-M-12		
	OptiStart MP-32-KF25A-T2	340178		OptiStart K-F-09-A...K-F-25-A		
	OptiStart MP-32-KF25D-T2	340179		OptiStart K-F-09-D(Z)...K-F-25-D(Z)		
	OptiStart MP-32-KF38A-T2	340180		OptiStart K-F-26-A...K-F-38-A		

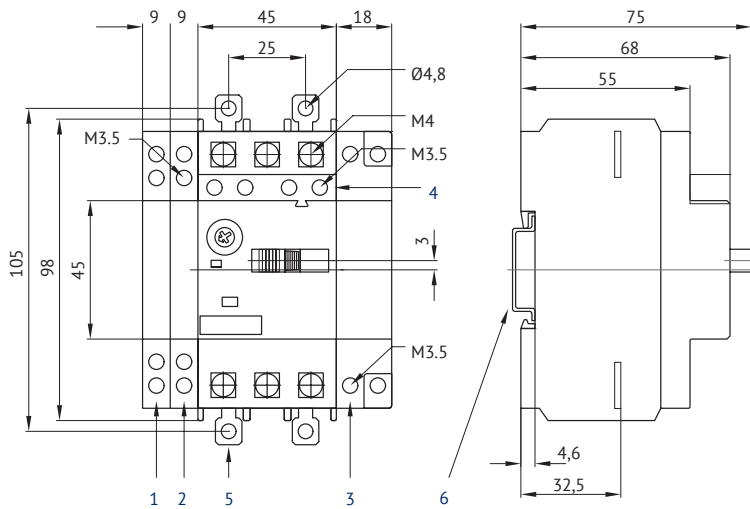
Технические характеристики

Электрические схемы

Выключатель автоматический	OptiStart MP...RHI	OptiStart MP...RH	OptiStart MP...T
Блок контактов поперечный вспомогательный	OptiStart MP-HQ11	OptiStart MP-HQ20	OptiStart MP-HQ02
Блок контактов вспомогательный	OptiStart MP-HS11	OptiStart MP-HS20	OptiStart MP-HS02
Контакт сигнальный (КЗ)	OptiStart MP-M11	OptiStart MP-M20	OptiStart MP-M02
Контакт сигнальный (любое отключение)	OptiStart MP-MA11	OptiStart MP-MA11-T2	OptiStart MP-MA02
Расцепитель минимального напряжения	OptiStart MP-U...	OptiStart MP-UX...	
Расцепитель независимый	OptiStart MP-A...		

Габаритные размеры (мм)

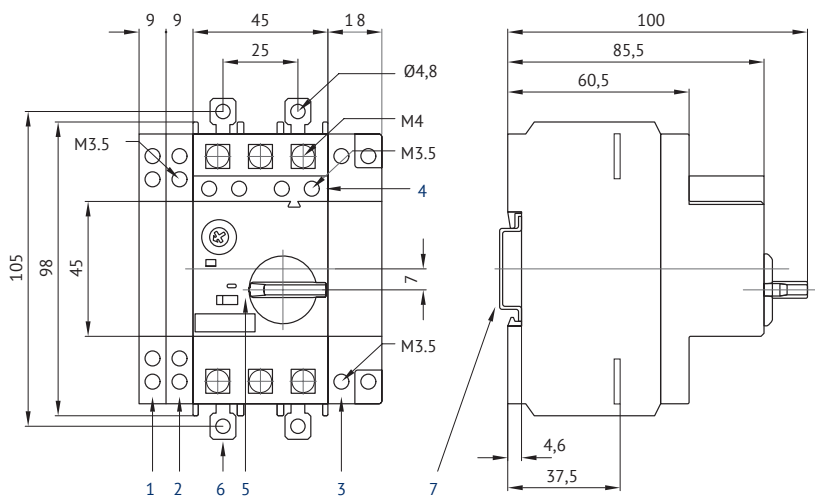
Выключатель автоматический OptiStart MP-32T



Зазор от заземленных частей	
При Ue, В	мм
240	20
690	20

- 1 Боковой дополнительный контакт
- 2 Сигнальный контакт
- 3 Независимый расцепитель или расцепитель минимального напряжения
- 4 Поперечный дополнительный контакт
- 5 Кронштейны для монтажа на винты
- 6 35-мм DIN-рейка

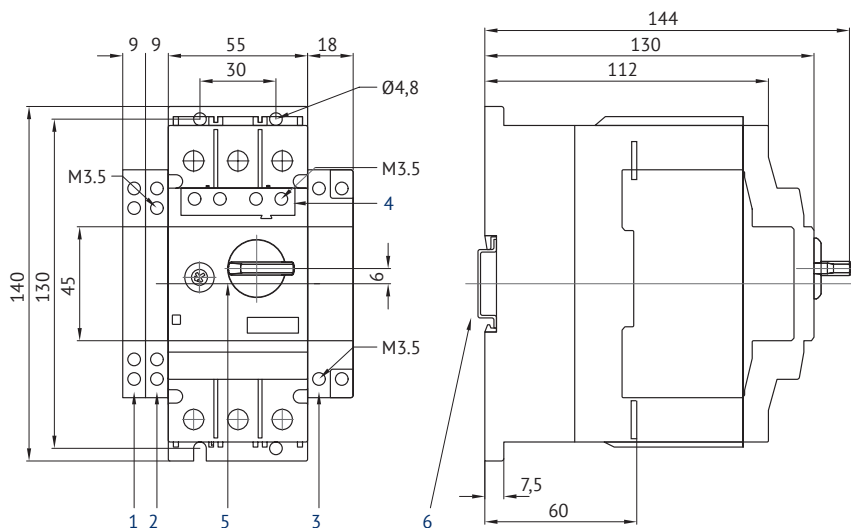
Выключатель автоматический OptiStart MP-32RH



Зазор от заземленных частей	
При Ue, В	мм
240	30
690	30

- 1 Боковой дополнительный контакт
- 2 Сигнальный контакт
- 3 Независимый расцепитель или расцепитель минимального напряжения
- 4 Поперечный дополнительный контакт
- 5 Замок рукоятки в положении «Выкл» (Ø5 мм)
- 6 Кронштейны для монтажа на винты
- 7 35-мм DIN-рейка

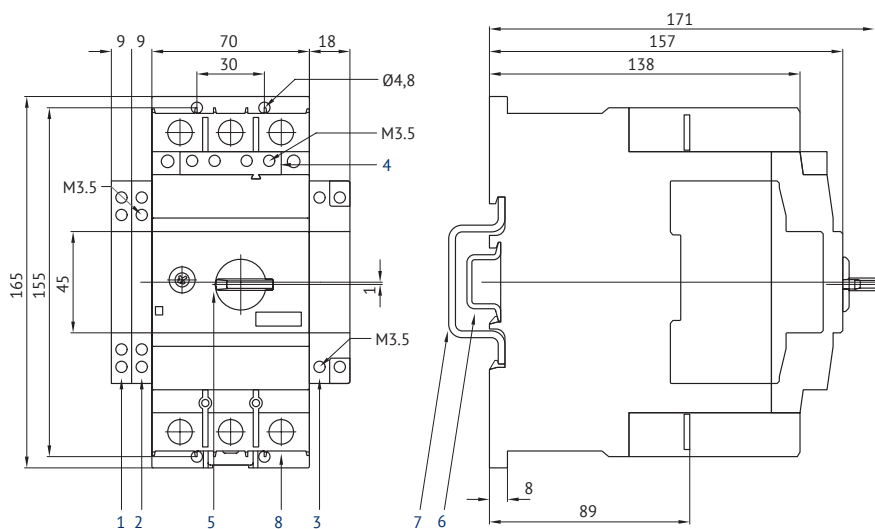
Выключатель автоматический OptiStart MP-63



Зазор от заземленных частей	
При Ue, В	мм
240	50
690	50

- 1 Боковой дополнительный контакт
- 2 Сигнальный контакт
- 3 Независимый расцепитель или расцепитель минимального напряжения
- 4 Поперечный дополнительный контакт
- 5 Замок рукоятки в положении «Выкл» (Ø5 мм)
- 6 35-мм DIN-рейка

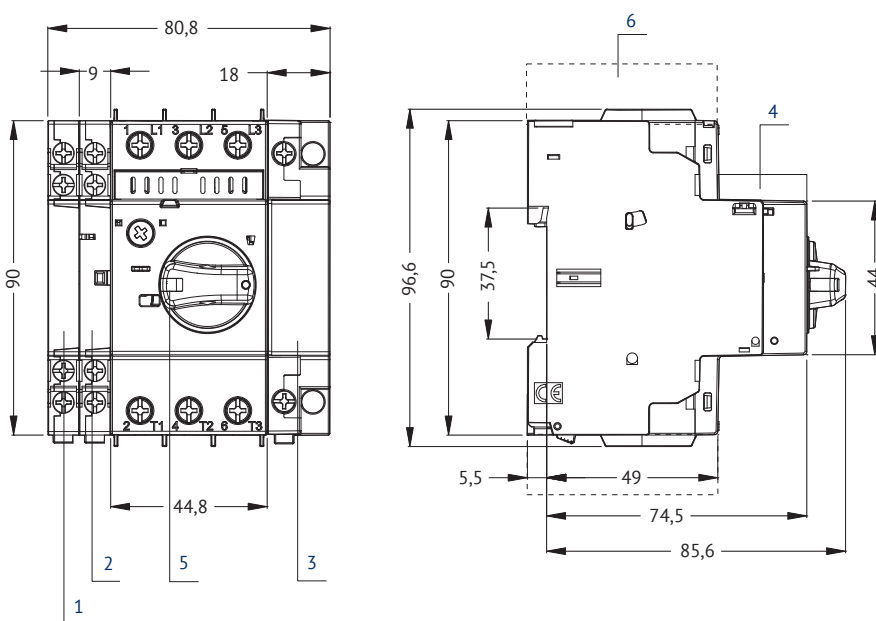
Выключатель автоматический OptiStart MP-100



Зазор от заземленных частей	
При Ue, В	мм
240	50
690	150

- 1 Боковой дополнительный контакт
- 2 Сигнальный контакт
- 3 Независимый расцепитель или расцепитель минимального напряжения
- 4 Поперечный дополнительный контакт
- 5 Замок рукоятки в положении «Выкл» (Ø5 мм)
- 6 35-мм DIN-рейка
- 7 70-мм DIN-рейка
- 8 4-мм шестигранник

Выключатель автоматический OptiStart MP-32RH исполнение T2

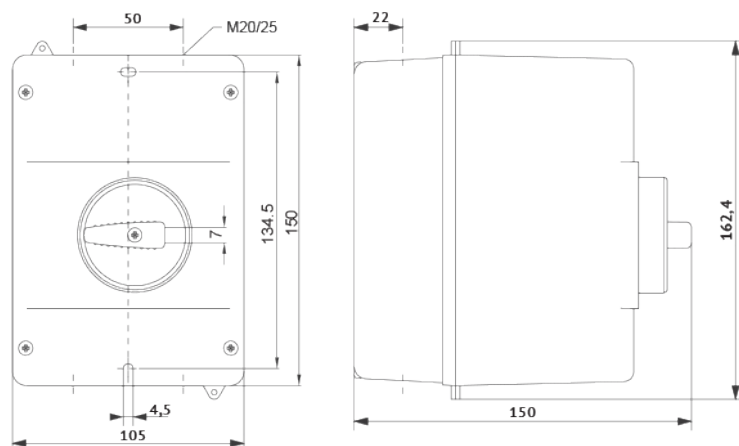


Зазор от заземленных частей	
При Ue, В	мм
240	20
690	20

- 1 Боковой дополнительный контакт MP-HS...
- 2 Сигнальный контакт MP-M..., MP-MA...
- 3 Независимый расцепитель MP-A..., расцепитель минимального напряжения MP-U... или MP-UX...
- 4 Поперечный дополнительный контакт MP-HQ...
- 5 Замок рукоятки в положении «Выкл» (Ø5 мм)
- 6 Зона образования дуговых разрядов

Оболочка

OptiStart MP-32R-PFH4



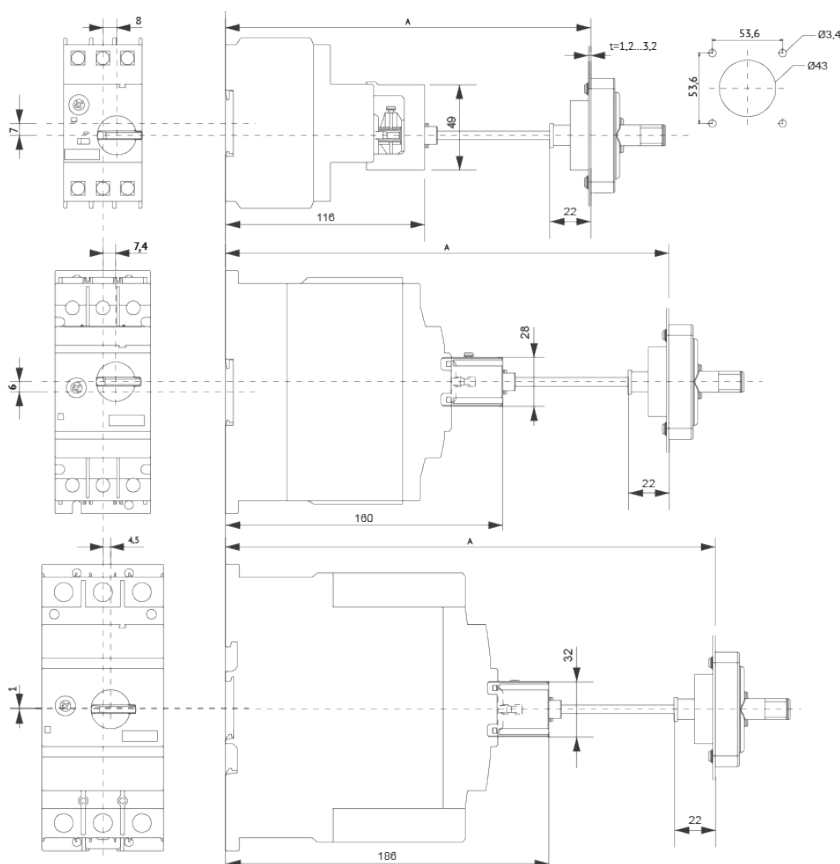
Механизм поворотный на дверь

Установочные отверстия

Тип	A
OptiStart MP-32R-EH1-115	149-210
OptiStart MP-32R-EH1-315	149-210

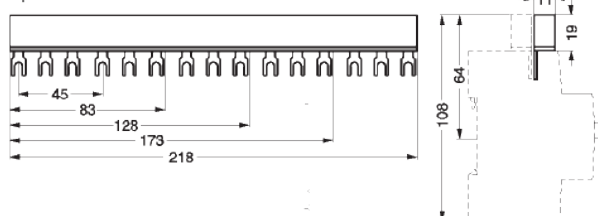
Тип	A
OptiStart MP-63R-EH1-115	194-255
OptiStart MP-63R-EH1-315	194-255

Тип	A
OptiStart MP-100R-EH1-115	220-282
OptiStart MP-100R-EH1-315	220-282



Шина трехфазная изолированная

OptiStart MP-32-S...

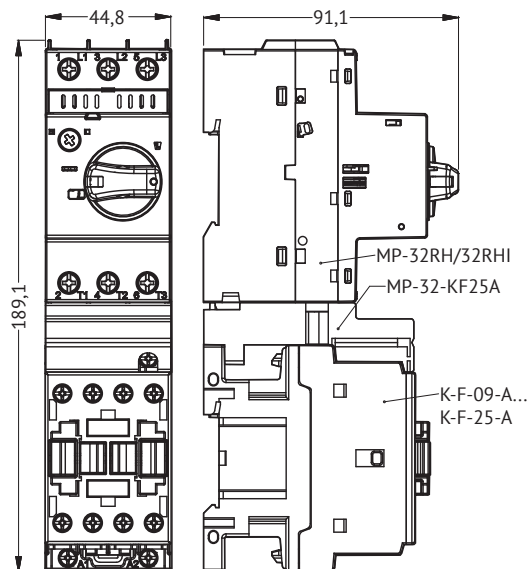
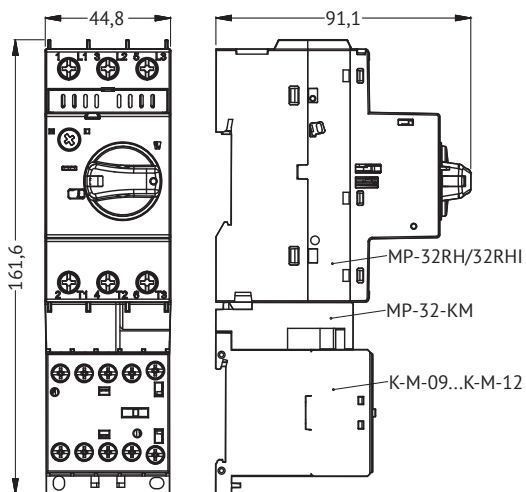


Аксессуары исполнения T2

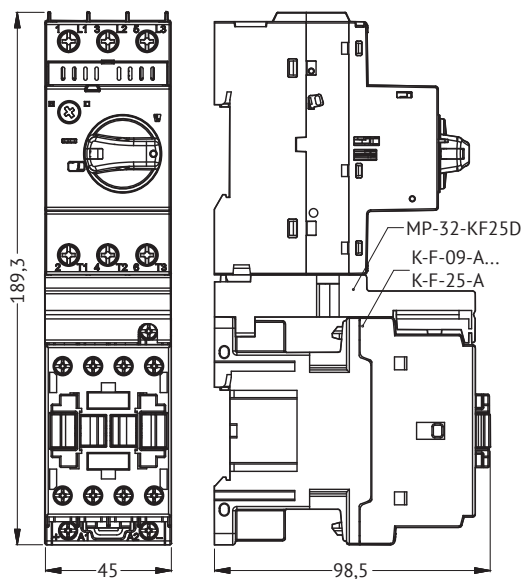
Модуль соединительный

OptiStart MP-32-KM

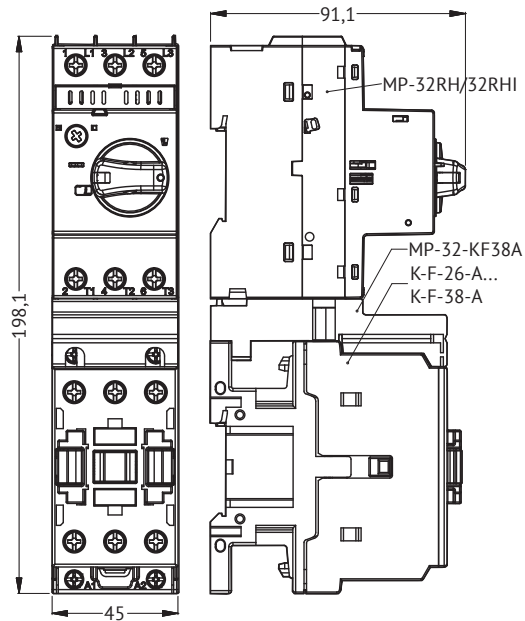
OptiStart MP-32-KF25A



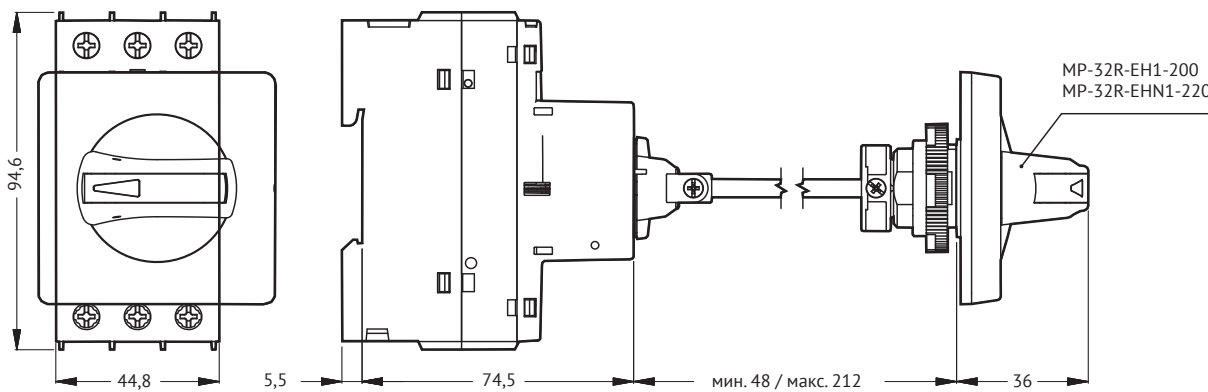
OptiStart MP-32-KF25D



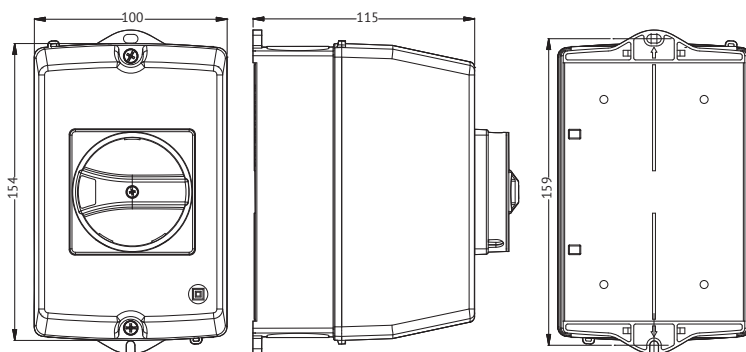
OptiStart MP-32-KF38A



Механизм поворотный на дверь

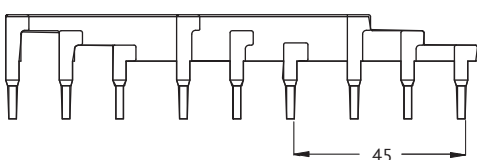


Оболочка MP-32R-PFH(N)4

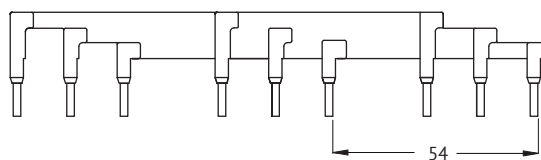


Шина трехфазная изолированная

OptiStart MP-32-S2/S3/S4/S5
Расстояние между модулями 45 мм

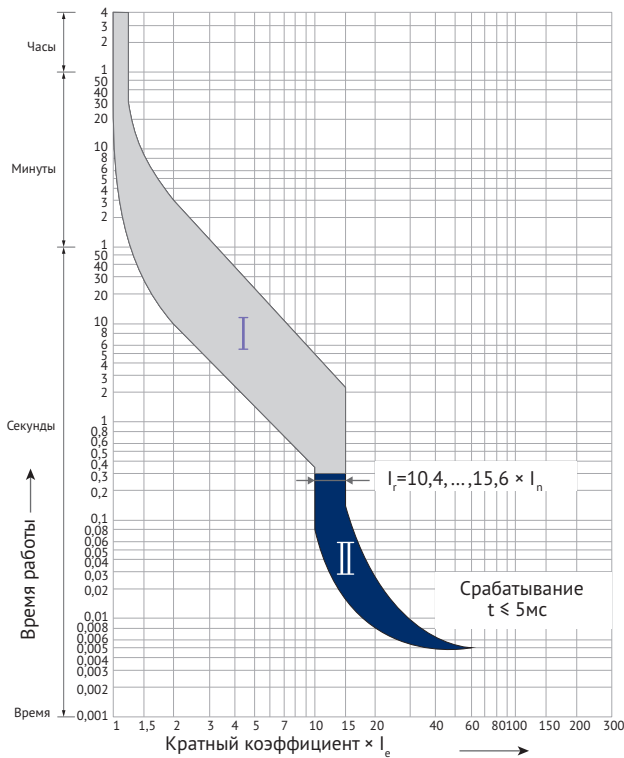


OptiStart MP-32-S2-54/S3-54/S4-54/S5-54
Расстояние между модулями 54 мм

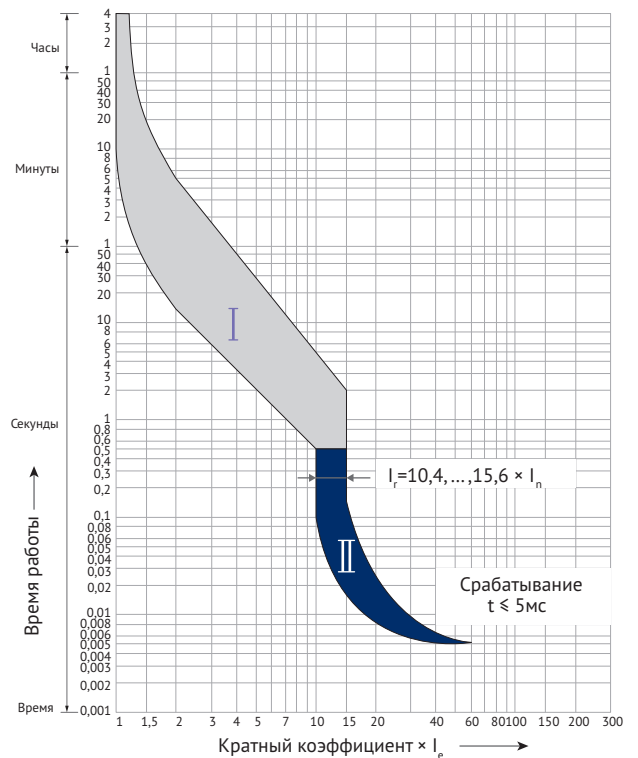


Время-токовые характеристики

OptiStart MP-32



OptiStart MP-63, OptiStart MP-100



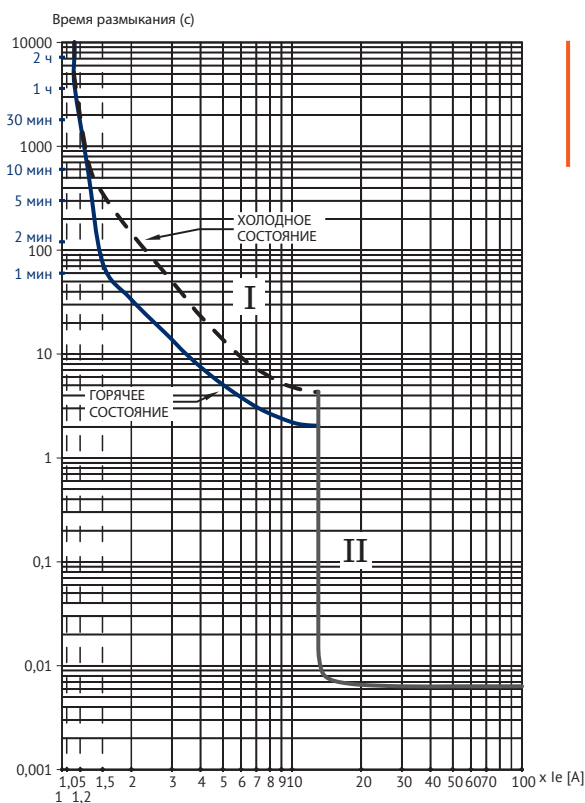
Зона I — время-токовая характеристика срабатывания расцепителя токов перегрузки (теплового расцепителя) из холодного состояния при температуре окружающей среды 20 °С.

Зона II — время-токовая характеристика срабатывания расцепителя токов короткого замыкания.

Время-токовые характеристики действительны для постоянного и переменного тока частоты от 0 до 400 Гц.

В нагретом состоянии выключателя время срабатывания расцепителей токов перегрузки меньше на 25 % времени их срабатывания из холодного состояния.

Время-токовые характеристики действительны для всех диапазонов уставок выключателей.



I – Характеристика срабатывания теплового расцепителя при температуре 20 °С.
II – Характеристика срабатывания электромагнитного расцепителя максимального тока

Время срабатывания имеет разброс ±20 °С относительно усредненной кривой, показанной на графике.

OptiStart K Контактторы

Новые серии контакторов OptiStart K представлены наиболее современными решениями для управления электродвигателями. Ассортимент включает в себя как классические решения с катушкой управления AC, DC или AC/DC, так и современные контакторы OptiStart K-AF с электронной системой питания катушки управления, обладающие многочисленными преимуществами по сравнению с традиционными решениями и полностью удовлетворяющие всем требованиям современного рынка.

Ассортимент обновленной серии представлен блочными электромагнитными контакторами OptiStart K-F на токи от 9 до 630 А AC-3 (1600 А AC-1), выпускаемыми как в трехполюсном, так и в четырехполюсном исполнении, контакторами OptiStart K-AF с электронной системой питания катушки управления, мини-контакторами OptiStart K-M на токи до 12 А (20 А AC-1), контакторными реле OptiStart K-FR, мини-контакторными реле OptiStart K-MR, а также решениями для коммутации конденсаторных установок и цепей постоянного тока.

Для всех линеек и исполнений в ассортименте представлен широкий перечень аксессуаров, применяя которые становится возможным получить требуемую конфигурацию и точно соответствовать техническому заданию заказчика.





Трёхполюсные контакторы

- I_{th} (AC-1 при ≤ 40 °C): от 16 до 1600 А;
- I_e (AC-3 440 В): от 6 до 630 А;
- $P_{ном}$ (AC-3 440 В): от 2,2 до 335 кВт;
- катушка управления AC, DC, AC/DC или AC/DC с электронным управлением;
- версии с пониженным энергопотреблением и встроенным ограничителем перенапряжений;
- широкий ассортимент аксессуаров с возможностью быстрого монтажа прищелкиванием.



Четырёхполюсные контакторы

- I_{th} (AC-1 при ≤ 40 °C): от 25 до 1600 А;
- $P_{ном}$ (AC-1 400 В): от 14 до 950 кВт;
- исполнения 4 НО или 2 НО + 2 НЗ или 4 НЗ;
- катушка управления AC, DC, AC/DC или AC/DC с электронным управлением;
- версии с пониженным энергопотреблением и встроенным ограничителем перенапряжений;
- широкий ассортимент аксессуаров с возможностью быстрого монтажа прищелкиванием.



Контакторы для коммутации конденсаторов

- в комплекте с токоограничивающими резисторами;
- $Q_{ном}$ (400В): от 7,5 до 100 кВар;
- катушка управления AC.



Контакторы для коммутации постоянного тока

- с установленными постоянными магнитами для гашения дуги;
- I_e (DC1, 600В при ≤ 55 °C): до 350 А;
- катушка управления AC или AC/DC с электронным управлением.



Контакторные реле

- для коммутации и гальванической развязки слаботочных цепей и цепей управления;
- до 11 контактов с различными комбинациями НО и НЗ;
- катушка управления AC или DC;
- версии с пониженным энергопотреблением и встроенным ограничителем перенапряжений.



Готовые решения

- реверсивные сборки;
- сборки для пуска двигателя по схеме «звезда-треугольник»;
- четырёхполюсные сборки с блокировкой;
- контакторы с механической защелкой.

Мини-контакторы и мини-контакторные реле



- I_{th} (AC-1 при ≤ 40 °C): от 16 до 20 А;
- I_e (AC-3 440 В): от 6 до 12 А;
- $P_{ном}$ (AC-3 440 В): от 2,5 до 5,5 кВт;
- катушка управления AC или DC;
- версии с пониженным энергопотреблением;
- трёх и четырёхполюсные исполнения с различными комбинациями полюсов;
- исполнения с винтовыми клеммами, клеммами фастон и с выводами под пайку;
- реверсивные контакторы, в т.ч. с установленными модулями блокировки и соединительными шинами;
- четырёхполюсные мини-контакторы для коммутации и гальванической развязки слаботочных цепей и цепей управления.

Структура условного обозначения

Контакторы серии F

OptiStart K - AF - 150 - 30 - 00 - E 230

① ② ③ ④ ⑤ ⑥ ⑦ ⑧

①	Группа	OptiStart — Оборудование для управления и защиты электродвигателя				
②	Серия	K — контакторы				
③	Исполнение	AF — Контактор с катушкой с электронным управлением и с широким диапазоном питающего напряжения AC/DC F — Стандартное исполнение FD — Контактор для коммутации цепей постоянного тока FK — Контактор для коммутации конденсаторов FLA — Контактор с предустановленной механической защелкой с управлением AC FLD — Контактор с предустановленной механической защелкой с управлением DC FC — Сборка контакторов реверсивная с установленным модулем блокировки и шинными адаптерами для подключения FP — Сборка четырёхполюсных контакторов реверсивная с установленным модулем блокировки FSD — Сборка контакторов для схемы «звезда-треугольник» с установленными модулями блокировки и шинными адаптерами для подключения				
④	Номинальный ток, А	Номинальный ток указан для категории применения AC-3 при номинальном напряжении 400 В. Для моделей F-1000, F-1250 и F-1600 номинальный ток указан для категории применения AC-1.				
⑤	Количество силовых полюсов	Первая цифра обозначает кол-во НО силовых контактов. Вторая цифра обозначает кол-во НЗ силовых контактов.				
⑥	Количество встроенных дополнительных контактов	Первая цифра обозначает кол-во НО дополнительных контактов. Вторая цифра обозначает кол-во НЗ дополнительных контактов.				
⑦	Тип катушки управления и род тока	A — Катушка управления AC	D — Катушка управления DC	U — Катушка управления AC/DC	E — Катушка управления AC/DC с широким диапазоном питающего напряжения и электронным управлением	Z — Катушка управления DC с пониженным энергопотреблением и возможностью прямого подключения к ПЛК
⑧	Напряжение катушки управления	Указано номинальное напряжение питания. Информация о диапазоне рабочего напряжения и допустимых отклонениях представлена в разделе «Технические характеристики».				

Контакторные реле серии FR

OptiStart K - FR - 31 - A 230

① ② ③ ④ ⑤ ⑥

①	Группа	OptiStart — Оборудование для управления и защиты электродвигателя			
②	Серия	K — контакторы			
③	Исполнение	FR — Контакторное реле			
④	Количество и тип контактов	Первая цифра обозначает кол-во НО контактов. Вторая цифра обозначает кол-во НЗ контактов.			
⑤	Тип катушки управления и род тока	A — Катушка управления AC	D — Катушка управления DC	Z — Катушка управления DC с пониженным энергопотреблением и возможностью прямого подключения к ПЛК	
⑥	Напряжение катушки управления	Указано номинальное напряжение питания. Информация о диапазоне рабочего напряжения и допустимых отклонениях представлена в разделе «Технические характеристики».			

Преимущества серии



Универсальная катушка AC/DC с широким диапазоном напряжения и электронным управлением у контакторов OptiStart K-AF обеспечивает безостановочную работу при нестабильном уровне питающего напряжения и исключает внеплановые остановки при работе оборудования из-за колебаний и просадок напряжения.



Электронное управление осуществляет непрерывный контроль питающего напряжения, гарантирует точное замыкание или размыкание контактора и исключает дребезг силовых контактов при просадке напряжения, а также исключает фон переменного тока, что обеспечивает бесшумную работу контактора и отсутствие вибраций.



Потребление электроэнергии у контакторов OptiStart K-AF снизилось до 90 % в сравнении с классическими версиями, что сокращает эксплуатационные расходы, а также уменьшает тепловыделение контакторов, что наиболее востребовано в решениях с повышенной степенью защиты, где недопустима установка систем вентиляции.



Все контакторы OptiStart K-AF, а также OptiStart K-F с катушкой управления постоянным током оснащены встроенным ограничителем перенапряжения, благодаря чему минимизируется воздействие коммутационных перенапряжений на другое оборудование в цепи управления.



Контакторы новой серии OptiStart K способны работать в экстремальных условиях эксплуатации, поскольку диапазон рабочих температур большинства исполнений составляет от -50 до +70 °C, что позволяет применять оборудование в решениях для автоматизации без необходимости установки систем подогрева или кондиционирования.



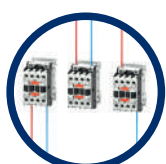
Контакторы OptiStart K-F с катушкой управления DC имеют расширенный диапазон напряжения цепи управления, что позволяет их использовать в решениях с нестабильным питающим напряжением, в том числе на железнодорожном транспорте в соответствии со стандартами МЭК 60077 / EN50155.



Специальные версии контакторов с пониженным до 2,4 Вт потреблением цепи управления делают возможным подключение контакторов напрямую к выходам ПЛК и других решений для автоматизации без использования промежуточных реле.



Контакторы нового поколения отлично подходят для применения в решениях с ограниченным пространством, поскольку имеют компактные габариты: ширина контакторов до 38 А составляет 45 мм, до 95 А — 55 мм, а на токи до 150 А — всего 75 мм.



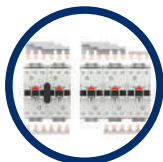
Контакторы на токи до 150 А имеют возможность подключения цепи катушки управления как с верхней, так и с нижней стороны, за счет чего упрощается процесс подключения вне зависимости от расположения проводников.



Монтаж аксессуаров прищелкиванием сокращает трудозатраты и не требует применения каких-либо инструментов, при этом сам процесс занимает считанные секунды.



Контакторы с номинальным током от 40 до 150 А оснащены двойными винтовыми клеммами, что упрощает монтаж и повышает надежность решений, требующих подключения нескольких проводников, например для реализации реверсивной сборки.



Реализация реверсивной сборки, параллельного подключения или решения для управления двигателем по схеме «звезда-треугольник» при использовании соединительных адаптеров позволяет сократить время на монтаж и исключает вероятность ошибки при подключении.



Трёхполюсные контакторы на токи от 26 до 150 А могут быть дополнены четвертым силовым полюсом, который устанавливается прищелкиванием и преобразует трёхполюсный контактор в четырёхполюсный.



Ассортимент аксессуаров для блокировки представлен версиями фронтального и бокового монтажа, для механической и для электромеханической блокировки и включает также исполнения, которые устанавливаются между контакторами без увеличения общей ширины сборки.



Монтаж и демонтаж контакторов на DIN-рейке осуществляется без помощи инструментов, при этом фиксаторы имеют специальную резиновую вставку, предотвращающую перемещение контактора даже в случае его установки на вертикальной DIN-рейке.

Руководство по выбору

Трёхполюсные контакторы



Внешний вид	Тип	Номинальный ток, А				Максимальная мощность при ≤55 °С (AC-3), кВт						
		I _{th} (AC-1)			I _e (AC-3)	230 В	400 В	415 В	440 В	500 В	690 В	1000 В
		≤40 °С	≤55 °С	≤70 °С								
	F-09-30-01... F-09-30-10...	25	20	18	9	2,2	4,2	4,5	4,8	5,5	7,5	—
	F-12-30-01... F-12-30-10...	28	23	20	12	3,2	5,7	6,2	6,2	7,5	10	—
	F-18-30-01... F-18-30-10...	32	26	23	18	4	7,5	9	9	10	10	—
	F-25-30-01... F-25-30-10...	32	26	23	25	7	12,5	13,4	13,4	15	11	—
	F-26-30-00...	45	36	32	26	7,3	13	14	14	15,6	18,5	—
	F-32-30-00...	56	45	40	32	8,8	16	17	17	20	22	—
	F-38-30-00...	56	45	40	38	11	18,5	18,5	18,5	20	22	—
	F-40-30-00... AF-40-30-00...	70	60	50	40	11	18,5	22	22	22	30	18,5
	F-50-30-00... AF-50-30-00...	90	75	65	50	15	22	30	30	30	37	22
	F-65-30-00... AF-65-30-00...	100	80	70	65	18,5	30	37	37	37	45	30
	F-80-30-00... AF-80-30-00...	115	95	80	80	22	37	45	45	55	55	37
	F-94-30-00... AF-94-30-00...	115	95	80	95	30	45	55	55	55	55	37
	F-95-30-00... AF-95-30-00...	140	115	100	95	30	45	55	55	75	90	45
	F-115-30-00... AF-115-30-00...	160	130	115	115	37	55	55	55	75	110	55
	F-150-30-00... AF-150-30-00...	165	135	118	150	45	75	75	75	90	110	55
	AF-160-30-00...	250	210	180	160	45	75	90	90	110	132	75
	AF-195-30-00...	275	230	200	195	55	90	110	110	132	160	90
	AF-230-30-00...	350	290	250	230	55	110	110	132	132	160	110
	F-250-30-00...	350	300	250	265	83	140	155	164	176	212	156
	F-310-30-00...	450	370	300	320	100	170	188	200	213	256	180
	F-400-30-00...	550	430	360	420	130	225	247	263	271	352	208
	F-500-30-00...	700	550	500	520	156	290	306	328	367	416	312
	F-630-30-00...	800	640	540	630	198	355	368	368	368	440	368
	F-1000-30-00...	1000	850	700		Только для категории применения AC-1						
	F-1250-30-24...	1250	1050	880		Только для категории применения AC-1						
	F-1600-30-24...	1600	1360	1120		Только для категории применения AC-1						




Четырёхполюсные контакторы

Внешний вид	Тип	Номинальный ток, А				Максимальная мощность при ≤40 °С (AC-1), кВт						
		I _н (AC1)			I _е (AC3)	230 В	400 В	415 В	440 В	500 В	690 В	1000 В
		≤40 °С	≤55 °С	≤70 °С	≤440В ≤55 °С							
	F-09-40-00... F-09-22-00...	25	20	18	9	9,5	16	17	18	21	27	—
	F-12-40-00...	28	23	20	12	10	18	19	20	23	32	—
	F-18-40-00... F-18-22-00... F-18-04-00...	32	26	23	18	12	21	22	23	26	36	—
	F-26-40-00... F-26-22-00... F-26-04-00...	45	36	32	26	17	30	31	33	37	51	—
	F-38-40-00... F-38-22-00...	56	45	40	38	21	36	38	40	45	62	—
	F-40-40-00...	70	60	50	40	26	46	48	51	58	79	115
	F-50-40-00...	90	75	65	50	34	59	61	65	74	102	148
	F-65-40-00... AF-65-40-00...	100	80	70	65	38	65	68	72	82	114	165
	F-80-40-00... AF-80-40-00... F-80-22-00... AF-80-22-00...	115	95	80	80	43	76	79	83	95	120	185
	F-95-40-00... AF-95-40-00...	140	115	100	95	53	92	96	101	115	159	230
	F-115-40-00...	160	130	115	115	61	105	109	116	132	182	263
	F-150-40-00... AF-150-40-00...	165	135	118	150	62	110	113	119	136	187	271
	AF-160-40-00...	250	210	180	160	95	165	171	181	206	284	411
	AF-195-40-00...	275	230	200	195	104	181	188	199	226	312	452
	AF-230-40-00...	350	290	250	230	132	230	239	253	288	397	576
	F-250-40-00...	350	300	250	265	124	214	234	255	282	380	560
	F-310-40-00...	450	370	300	320	158	270	293	325	350	488	700
	F-400-40-00...	550	430	360	420	200	345	377	400	452	598	870
	F-500-40-00...	700	550	500	520	252	438	478	500	575	755	1100
	F-630-40-00...	800	640	540	630	288	500	545	580	655	860	1250
	F-1000-40-00...	1000	850	700	—	350	600	630	725	750	1000	1600


Артикулы



Контакты серии F

Трёхполюсные контакторы серии F с катушкой управления AC							
Внешний вид	Номинальный ток (AC-3, 400 В, ≤55 °С), А	Ном. мощность (AC-3, 400 В, ≤55 °С), кВт	Вспомогательные контакты		Номинальное напряжение катушки управления, В AC	Наименование	Артикул
			НО	НЗ			
	09	4,2	0	1	24	OptiStart K-F-09-30-01-A024	334548
	09	4,2	0	1	48	OptiStart K-F-09-30-01-A048	334549
	09	4,2	0	1	110	OptiStart K-F-09-30-01-A110	334550
	09	4,2	0	1	230	OptiStart K-F-09-30-01-A230	334551
	09	4,2	0	1	400	OptiStart K-F-09-30-01-A400	334552
	09	4,2	1	0	24	OptiStart K-F-09-30-10-A024	334562
	09	4,2	1	0	48	OptiStart K-F-09-30-10-A048	334563
	09	4,2	1	0	110	OptiStart K-F-09-30-10-A110	334564
	09	4,2	1	0	230	OptiStart K-F-09-30-10-A230	334565
	09	4,2	1	0	400	OptiStart K-F-09-30-10-A400	334566
	12	5,7	0	1	24	OptiStart K-F-12-30-01-A024	334595
	12	5,7	0	1	48	OptiStart K-F-12-30-01-A048	334596
	12	5,7	0	1	110	OptiStart K-F-12-30-01-A110	334597
	12	5,7	0	1	230	OptiStart K-F-12-30-01-A230	334598
	12	5,7	0	1	400	OptiStart K-F-12-30-01-A400	334599
	12	5,7	1	0	24	OptiStart K-F-12-30-10-A024	334609
	12	5,7	1	0	48	OptiStart K-F-12-30-10-A048	334610
	12	5,7	1	0	110	OptiStart K-F-12-30-10-A110	334611
	12	5,7	1	0	230	OptiStart K-F-12-30-10-A230	334612
	12	5,7	1	0	400	OptiStart K-F-12-30-10-A400	334613
	18	7,5	0	1	24	OptiStart K-F-18-30-01-A024	334628
	18	7,5	0	1	48	OptiStart K-F-18-30-01-A048	334629
	18	7,5	0	1	110	OptiStart K-F-18-30-01-A110	334630
	18	7,5	0	1	230	OptiStart K-F-18-30-01-A230	334631
	18	7,5	0	1	400	OptiStart K-F-18-30-01-A400	334632
	18	7,5	1	0	24	OptiStart K-F-18-30-10-A024	334642
	18	7,5	1	0	48	OptiStart K-F-18-30-10-A048	334643
	18	7,5	1	0	110	OptiStart K-F-18-30-10-A110	334644
	18	7,5	1	0	230	OptiStart K-F-18-30-10-A230	334645
	18	7,5	1	0	400	OptiStart K-F-18-30-10-A400	334646
25	12,5	0	1	24	OptiStart K-F-25-30-01-A024	334698	
25	12,5	0	1	48	OptiStart K-F-25-30-01-A048	334699	
25	12,5	0	1	110	OptiStart K-F-25-30-01-A110	334700	
25	12,5	0	1	230	OptiStart K-F-25-30-01-A230	334701	
25	12,5	0	1	400	OptiStart K-F-25-30-01-A400	334702	
25	12,5	1	0	24	OptiStart K-F-25-30-10-A024	334712	
25	12,5	1	0	48	OptiStart K-F-25-30-10-A048	334713	
25	12,5	1	0	110	OptiStart K-F-25-30-10-A110	334714	
25	12,5	1	0	230	OptiStart K-F-25-30-10-A230	334715	
25	12,5	1	0	400	OptiStart K-F-25-30-10-A400	334716	
	26	13	0	0	24	OptiStart K-F-26-30-00-A024	334726
	26	13	0	0	48	OptiStart K-F-26-30-00-A048	334727
	26	13	0	0	110	OptiStart K-F-26-30-00-A110	334728
	26	13	0	0	230	OptiStart K-F-26-30-00-A230	334729
	26	13	0	0	400	OptiStart K-F-26-30-00-A400	334730
	32	16	0	0	24	OptiStart K-F-32-30-00-A024	334780
	32	16	0	0	48	OptiStart K-F-32-30-00-A048	334781
32	16	0	0	110	OptiStart K-F-32-30-00-A110	334782	

Внешний вид	Номинальный ток (АС-3, 400 В, ≤55 °С), А	Ном. мощность (АС-3, 400 В, ≤55 °С), кВт	Вспомогательные контакты		Номинальное напряжение катушки управления, В АС	Наименование	Артикул
			НО	НЗ			
	32	16	0	0	230	OptiStart K-F-32-30-00-A230	334783
	32	16	0	0	400	OptiStart K-F-32-30-00-A400	334784
	38	18,5	0	0	24	OptiStart K-F-38-30-00-A024	334794
	38	18,5	0	0	48	OptiStart K-F-38-30-00-A048	334795
	38	18,5	0	0	110	OptiStart K-F-38-30-00-A110	334796
	38	18,5	0	0	230	OptiStart K-F-38-30-00-A230	334797
	38	18,5	0	0	400	OptiStart K-F-38-30-00-A400	334798
	40	18,5	0	0	24	OptiStart K-F-40-30-00-A024	334836
	40	18,5	0	0	48	OptiStart K-F-40-30-00-A048	334837
	40	18,5	0	0	110	OptiStart K-F-40-30-00-A110	334838
	40	18,5	0	0	230	OptiStart K-F-40-30-00-A230	334839
	40	18,5	0	0	400	OptiStart K-F-40-30-00-A400	334840
	50	22	0	0	24	OptiStart K-F-50-30-00-A024	334846
	50	22	0	0	48	OptiStart K-F-50-30-00-A048	334847
	50	22	0	0	110	OptiStart K-F-50-30-00-A110	334848
	50	22	0	0	230	OptiStart K-F-50-30-00-A230	334849
	50	22	0	0	400	OptiStart K-F-50-30-00-A400	334850
	65	30	0	0	24	OptiStart K-F-65-30-00-A024	334856
	65	30	0	0	48	OptiStart K-F-65-30-00-A048	334857
	65	30	0	0	110	OptiStart K-F-65-30-00-A110	334858
	65	30	0	0	230	OptiStart K-F-65-30-00-A230	334859
	65	30	0	0	400	OptiStart K-F-65-30-00-A400	334860
	80	37	0	0	24	OptiStart K-F-80-30-00-A024	334866
	80	37	0	0	48	OptiStart K-F-80-30-00-A048	334867
	80	37	0	0	110	OptiStart K-F-80-30-00-A110	334868
	80	37	0	0	230	OptiStart K-F-80-30-00-A230	334869
	80	37	0	0	400	OptiStart K-F-80-30-00-A400	334870
	94	45	0	0	24	OptiStart K-F-94-30-00-A024	334881
	94	45	0	0	48	OptiStart K-F-94-30-00-A048	334882
94	45	0	0	110	OptiStart K-F-94-30-00-A110	334883	
94	45	0	0	230	OptiStart K-F-94-30-00-A230	334884	
94	45	0	0	400	OptiStart K-F-94-30-00-A400	334885	
	95	45	0	0	24	OptiStart K-F-95-30-00-A024	334886
	95	45	0	0	48	OptiStart K-F-95-30-00-A048	334887
	95	45	0	0	110	OptiStart K-F-95-30-00-A110	334888
	95	45	0	0	230	OptiStart K-F-95-30-00-A230	334889
	95	45	0	0	400	OptiStart K-F-95-30-00-A400	334890
	115	55	0	0	24	OptiStart K-F-115-30-00-A024	334902
	115	55	0	0	48	OptiStart K-F-115-30-00-A048	334903
	115	55	0	0	110	OptiStart K-F-115-30-00-A110	334904
	115	55	0	0	230	OptiStart K-F-115-30-00-A230	334905
	115	55	0	0	400	OptiStart K-F-115-30-00-A400	334906
	150	75	0	0	24	OptiStart K-F-150-30-00-A024	334915
	150	75	0	0	48	OptiStart K-F-150-30-00-A048	334916
	150	75	0	0	110	OptiStart K-F-150-30-00-A110	334917
	150	75	0	0	230	OptiStart K-F-150-30-00-A230	334918
	150	75	0	0	400	OptiStart K-F-150-30-00-A400	334919



Трёхполюсные контакторы серии F с катушкой управления DC

Внешний вид	Номинальный ток (АС-3, 400 В, ≤55 °С), А	Ном. мощность (АС-3, 400 В, ≤55 °С), кВт	Вспомогательные контакты		Номинальное напряжение катушки управления, В АС	Наименование	Артикул
			НО	НЗ			
	09	4,2	0	1	12	OptiStart K-F-09-30-01-D012	334553
	09	4,2	0	1	24	OptiStart K-F-09-30-01-D024	334554
	09	4,2	0	1	48	OptiStart K-F-09-30-01-D048	334555
	09	4,2	0	1	60	OptiStart K-F-09-30-01-D060	334556
	09	4,2	0	1	110	OptiStart K-F-09-30-01-D110	334557
	09	4,2	0	1	125	OptiStart K-F-09-30-01-D125	334558
	09	4,2	0	1	220	OptiStart K-F-09-30-01-D220	334559
	09	4,2	1	0	12	OptiStart K-F-09-30-10-D012	334567
	09	4,2	1	0	24	OptiStart K-F-09-30-10-D024	334568
	09	4,2	1	0	48	OptiStart K-F-09-30-10-D048	334569
	09	4,2	1	0	60	OptiStart K-F-09-30-10-D060	334570
	09	4,2	1	0	110	OptiStart K-F-09-30-10-D110	334571
	09	4,2	1	0	125	OptiStart K-F-09-30-10-D125	334572
	09	4,2	1	0	220	OptiStart K-F-09-30-10-D220	334573
	12	5,7	0	1	12	OptiStart K-F-12-30-01-D012	334600
	12	5,7	0	1	24	OptiStart K-F-12-30-01-D024	334601
	12	5,7	0	1	48	OptiStart K-F-12-30-01-D048	334602
	12	5,7	0	1	60	OptiStart K-F-12-30-01-D060	334603
	12	5,7	0	1	110	OptiStart K-F-12-30-01-D110	334604
	12	5,7	0	1	125	OptiStart K-F-12-30-01-D125	334605
	12	5,7	0	1	220	OptiStart K-F-12-30-01-D220	334606
	12	5,7	1	0	12	OptiStart K-F-12-30-10-D012	334614
	12	5,7	1	0	24	OptiStart K-F-12-30-10-D024	334615
	12	5,7	1	0	48	OptiStart K-F-12-30-10-D048	334616
	12	5,7	1	0	60	OptiStart K-F-12-30-10-D060	334617
	12	5,7	1	0	110	OptiStart K-F-12-30-10-D110	334618
	12	5,7	1	0	125	OptiStart K-F-12-30-10-D125	334619
	12	5,7	1	0	220	OptiStart K-F-12-30-10-D220	334620
	18	7,5	0	1	12	OptiStart K-F-18-30-01-D012	334633
	18	7,5	0	1	24	OptiStart K-F-18-30-01-D024	334634
	18	7,5	0	1	48	OptiStart K-F-18-30-01-D048	334635
	18	7,5	0	1	60	OptiStart K-F-18-30-01-D060	334636
	18	7,5	0	1	110	OptiStart K-F-18-30-01-D110	334637
	18	7,5	0	1	125	OptiStart K-F-18-30-01-D125	334638
	18	7,5	0	1	220	OptiStart K-F-18-30-01-D220	334639
	18	7,5	1	0	12	OptiStart K-F-18-30-10-D012	334647
	18	7,5	1	0	24	OptiStart K-F-18-30-10-D024	334648
	18	7,5	1	0	48	OptiStart K-F-18-30-10-D048	334649
	18	7,5	1	0	60	OptiStart K-F-18-30-10-D060	334650
	18	7,5	1	0	110	OptiStart K-F-18-30-10-D110	334651
	18	7,5	1	0	125	OptiStart K-F-18-30-10-D125	334652
	18	7,5	1	0	220	OptiStart K-F-18-30-10-D220	334653
	25	12,5	0	1	12	OptiStart K-F-25-30-01-D012	334703
	25	12,5	0	1	24	OptiStart K-F-25-30-01-D024	334704
	25	12,5	0	1	48	OptiStart K-F-25-30-01-D048	334705
25	12,5	0	1	60	OptiStart K-F-25-30-01-D060	334706	
25	12,5	0	1	110	OptiStart K-F-25-30-01-D110	334707	
25	12,5	0	1	125	OptiStart K-F-25-30-01-D125	334708	
25	12,5	0	1	220	OptiStart K-F-25-30-01-D220	334709	
25	12,5	1	0	12	OptiStart K-F-25-30-10-D012	334717	
25	12,5	1	0	24	OptiStart K-F-25-30-10-D024	334718	
25	12,5	1	0	48	OptiStart K-F-25-30-10-D048	334719	

Внешний вид	Номинальный ток (АС-3, 400 В, ≤55 °С), А	Ном. мощность (АС-3, 400 В, ≤55 °С), кВт	Вспомогательные контакты		Номинальное напряжение катушки управления, В АС	Наименование	Артикул
			НО	НЗ			
	25	12,5	1	0	60	OptiStart K-F-25-30-10-D060	334720
	25	12,5	1	0	110	OptiStart K-F-25-30-10-D110	334721
	25	12,5	1	0	125	OptiStart K-F-25-30-10-D125	334722
	25	12,5	1	0	220	OptiStart K-F-25-30-10-D220	334723
	26	13	0	0	12	OptiStart K-F-26-30-00-D012	334731
	26	13	0	0	24	OptiStart K-F-26-30-00-D024	334732
	26	13	0	0	48	OptiStart K-F-26-30-00-D048	334733
	26	13	0	0	60	OptiStart K-F-26-30-00-D060	334734
	26	13	0	0	110	OptiStart K-F-26-30-00-D110	334735
	26	13	0	0	125	OptiStart K-F-26-30-00-D125	334736
	26	13	0	0	220	OptiStart K-F-26-30-00-D220	334737
	32	16	0	0	12	OptiStart K-F-32-30-00-D012	334785
	32	16	0	0	24	OptiStart K-F-32-30-00-D024	334786
	32	16	0	0	48	OptiStart K-F-32-30-00-D048	334787
	32	16	0	0	60	OptiStart K-F-32-30-00-D060	334788
	32	16	0	0	110	OptiStart K-F-32-30-00-D110	334789
	32	16	0	0	125	OptiStart K-F-32-30-00-D125	334790
	32	16	0	0	220	OptiStart K-F-32-30-00-D220	334791
	38	18,5	0	0	12	OptiStart K-F-38-30-00-D012	334799
	38	18,5	0	0	24	OptiStart K-F-38-30-00-D024	334800
	38	18,5	0	0	48	OptiStart K-F-38-30-00-D048	334801
	38	18,5	0	0	60	OptiStart K-F-38-30-00-D060	334802
	38	18,5	0	0	110	OptiStart K-F-38-30-00-D110	334803
	38	18,5	0	0	125	OptiStart K-F-38-30-00-D125	334804
38	18,5	0	0	220	OptiStart K-F-38-30-00-D220	334805	

Примечание: Все контакторы моделей F-09...D - F-38...D имеют встроенный ограничитель перенапряжения.


Трёхполюсные контакторы серии F с катушкой управления DC с пониженным энергопотреблением (-Z)

Внешний вид	Номинальный ток (АС-3, 400 В, ≤55 °С), А	Ном. мощность (АС-3, 400 В, ≤55 °С), кВт	Вспомогательные контакты		Номинальное напряжение катушки управления, В АС	Наименование	Артикул
			НО	НЗ			
	09	4,2	0	1	24	OptiStart K-F-09-30-01-Z024	334560
	09	4,2	0	1	48	OptiStart K-F-09-30-01-Z048	334561
	09	4,2	1	0	24	OptiStart K-F-09-30-10-Z024	334574
	09	4,2	1	0	48	OptiStart K-F-09-30-10-Z048	334575
	12	5,7	0	1	24	OptiStart K-F-12-30-01-Z024	334607
	12	5,7	0	1	48	OptiStart K-F-12-30-01-Z048	334608
	12	5,7	1	0	24	OptiStart K-F-12-30-10-Z024	334621
	12	5,7	1	0	48	OptiStart K-F-12-30-10-Z048	334622
	18	7,5	0	1	24	OptiStart K-F-18-30-01-Z024	334640
	18	7,5	0	1	48	OptiStart K-F-18-30-01-Z048	334641
	18	7,5	1	0	24	OptiStart K-F-18-30-10-Z024	334654
	18	7,5	1	0	48	OptiStart K-F-18-30-10-Z048	334655
	25	12,5	0	1	24	OptiStart K-F-25-30-01-Z024	334710
	25	12,5	0	1	48	OptiStart K-F-25-30-01-Z048	334711
	25	12,5	1	0	24	OptiStart K-F-25-30-10-Z024	334724
25	12,5	1	0	48	OptiStart K-F-25-30-10-Z048	334725	
	26	13	0	0	24	OptiStart K-F-26-30-00-Z024	334738
	26	13	0	0	48	OptiStart K-F-26-30-00-Z048	334739
	32	16	0	0	24	OptiStart K-F-32-30-00-Z024	334792
	32	16	0	0	48	OptiStart K-F-32-30-00-Z048	334793
	38	18,5	0	0	24	OptiStart K-F-38-30-00-Z024	334806
	38	18,5	0	0	48	OptiStart K-F-38-30-00-Z048	334807

Примечание: Все контакторы моделей F-09...Z — F-38...Z имеют встроенный ограничитель перенапряжения. Список возможных аксессуаров ограничен. Более подробная информация представлена в разделе «Комплектация».

Трёхполюсные контакторы серии AF с универсальной катушкой AC/DC с электронным управлением							
Внешний вид	Номинальный ток (AC-3, 400 В, ≤55 °С), А	Ном. мощность (AC-3, 400 В, ≤55 °С), кВт	Вспомогательные контакты		Номинальное напряжение катушки управления, В	Наименование	Артикул
			НО	НЗ			
	40	18,5	0	0	24-60 В AC / 20-60 В DC	OptiStart K-AF-40-30-00-E024	334955
	40	18,5	0	0	60-130 В AC/DC	OptiStart K-AF-40-30-00-E110	334956
	40	18,5	0	0	100-250 В AC/DC	OptiStart K-AF-40-30-00-E230	334957
	50	22	0	0	24-60 В AC / 20-60 В DC	OptiStart K-AF-50-30-00-E024	334958
	50	22	0	0	60-130 В AC/DC	OptiStart K-AF-50-30-00-E110	334959
	50	22	0	0	100-250 В AC/DC	OptiStart K-AF-50-30-00-E230	334960
	65	30	0	0	24-60 В AC / 20-60 В DC	OptiStart K-AF-65-30-00-E024	334961
	65	30	0	0	60-130 В AC/DC	OptiStart K-AF-65-30-00-E110	334962
	65	30	0	0	100-250 В AC/DC	OptiStart K-AF-65-30-00-E230	334963
	80	37	0	0	24-60 В AC / 20-60 В DC	OptiStart K-AF-80-30-00-E024	334967
	80	37	0	0	60-130 В AC/DC	OptiStart K-AF-80-30-00-E110	334968
	80	37	0	0	100-250 В AC/DC	OptiStart K-AF-80-30-00-E230	334969
	94	45	0	0	24-60 В AC / 20-60 В DC	OptiStart K-AF-94-30-00-E024	334976
	94	45	0	0	60-130 В AC/DC	OptiStart K-AF-94-30-00-E110	334977
	94	45	0	0	100-250 В AC/DC	OptiStart K-AF-94-30-00-E230	334978
	95	45	0	0	24-60 В AC / 20-60 В DC	OptiStart K-AF-95-30-00-E024	334891
	95	45	0	0	60-130 В AC/DC	OptiStart K-AF-95-30-00-E110	334892
	95	45	0	0	100-250 В AC/DC	OptiStart K-AF-95-30-00-E230	334893
	115	55	0	0	24-60 В AC / 20-60 В DC	OptiStart K-AF-115-30-00-E024	334907
	115	55	0	0	60-130 В AC/DC	OptiStart K-AF-115-30-00-E110	334908
	115	55	0	0	100-250 В AC/DC	OptiStart K-AF-115-30-00-E230	334909
	150	75	0	0	24-60 В AC / 20-60 В DC	OptiStart K-AF-150-30-00-E024	334920
	150	75	0	0	60-130 В AC/DC	OptiStart K-AF-150-30-00-E110	334921
	150	75	0	0	100-250 В AC/DC	OptiStart K-AF-150-30-00-E230	334922
	160	75	0	0	24-60 В AC / 20-60 В DC	OptiStart K-AF-160-30-00-E024	334931
	160	75	0	0	60-130 В AC/DC	OptiStart K-AF-160-30-00-E110	334932
	160	75	0	0	100-250 В AC/DC	OptiStart K-AF-160-30-00-E230	334933
	160	75	0	0	250-500 В AC/DC	OptiStart K-AF-160-30-00-E400	334934
	195	90	0	0	24-60 В AC / 20-60 В DC	OptiStart K-AF-195-30-00-E024	334939
	195	90	0	0	60-130 В AC/DC	OptiStart K-AF-195-30-00-E110	334940
	195	90	0	0	100-250 В AC/DC	OptiStart K-AF-195-30-00-E230	334941
	195	90	0	0	250-500 В AC/DC	OptiStart K-AF-195-30-00-E400	334942
	230	110	0	0	24-60 В AC / 20-60 В DC	OptiStart K-AF-230-30-00-E024	334947
	230	110	0	0	60-130 В AC/DC	OptiStart K-AF-230-30-00-E110	334948
	230	110	0	0	100-250 В AC/DC	OptiStart K-AF-230-30-00-E230	334949
230	110	0	0	250-500 В AC/DC	OptiStart K-AF-230-30-00-E400	334950	



Трёхполюсные контакторы серии F с универсальной катушкой управления AC/DC



Внешний вид	Номинальный ток (AC-3, 400 В, ≤55 °С), А	Ном. мощность (AC-3, 400 В, ≤55 °С), кВт	Вспомогательные контакты		Номинальное напряжение катушки управления, В	Наименование	Артикул
			НО	НЗ			
	250	140	0	0	24	OptiStart K-F-250-30-00-U24	335033
	250	140	0	0	48	OptiStart K-F-250-30-00-U48	335036
	250	140	0	0	60	OptiStart K-F-250-30-00-U60	335037
	250	140	0	0	110	OptiStart K-F-250-30-00-U110	335031
	250	140	0	0	220	OptiStart K-F-250-30-00-U220	335032
	250	140	0	0	380	OptiStart K-F-250-30-00-U380	335034
	250	140	0	0	440	OptiStart K-F-250-30-00-U440	335035
	310	170	0	0	24	OptiStart K-F-310-30-00-U24	335055
	310	170	0	0	48	OptiStart K-F-310-30-00-U48	335058
	310	170	0	0	60	OptiStart K-F-310-30-00-U60	335059
	310	170	0	0	110	OptiStart K-F-310-30-00-U110	335053
	310	170	0	0	220	OptiStart K-F-310-30-00-U220	335054
	310	170	0	0	380	OptiStart K-F-310-30-00-U380	335056
	310	170	0	0	440	OptiStart K-F-310-30-00-U440	335057
	400	225	0	0	24	OptiStart K-F-400-30-00-U24	335070
	400	225	0	0	48	OptiStart K-F-400-30-00-U48	335073
	400	225	0	0	60	OptiStart K-F-400-30-00-U60	335074
	400	225	0	0	110	OptiStart K-F-400-30-00-U110	335068
	400	225	0	0	220	OptiStart K-F-400-30-00-U220	335069
	400	225	0	0	380	OptiStart K-F-400-30-00-U380	335071
	400	225	0	0	440	OptiStart K-F-400-30-00-U440	335072
	500	290	0	0	48	OptiStart K-F-500-30-00-U48	335094
	500	290	0	0	60	OptiStart K-F-500-30-00-U60	335095
	500	290	0	0	110	OptiStart K-F-500-30-00-U110	335090
	500	290	0	0	220	OptiStart K-F-500-30-00-U220	335091
	500	290	0	0	380	OptiStart K-F-500-30-00-U380	335092
	500	290	0	0	440	OptiStart K-F-500-30-00-U440	335093
	630	355	0	0	48	OptiStart K-F-630-30-00-U48	335112
	630	355	0	0	60	OptiStart K-F-630-30-00-U60	335113
	630	355	0	0	110	OptiStart K-F-630-30-00-U110	335108
630	355	0	0	220	OptiStart K-F-630-30-00-U220	335109	
630	355	0	0	380	OptiStart K-F-630-30-00-U380	335110	
630	355	0	0	440	OptiStart K-F-630-30-00-U440	335111	

Трёхполюсные контакторы серии F только для нагрузок с категорией применения AC-1



Внешний вид	Номинальный ток (AC-1, 400 В, ≤40 °С), А	Вспомогательные контакты		Номинальное напряжение катушки управления, В	Наименование	Артикул
		НО	НЗ			
	1000	0	0	48	OptiStart K-F-1000-30-00-U48	335118
	1000	0	0	60	OptiStart K-F-1000-30-00-U60	335119
	1000	0	0	110	OptiStart K-F-1000-30-00-U110	335114
	1000	0	0	220	OptiStart K-F-1000-30-00-U220	335115
	1000	0	0	380	OptiStart K-F-1000-30-00-U380	335116
	1000	0	0	440	OptiStart K-F-1000-30-00-U440	335117
	1250	2	4	110	OptiStart K-F-1250-30-24-A110	334979
	1250	2	4	220	OptiStart K-F-1250-30-24-A220	334980
	1250	4	2	110	OptiStart K-F-1250-30-42-A110	334981
	1250	4	2	220	OptiStart K-F-1250-30-42-A220	334982
	1250	2	4	110	OptiStart K-F-1600-30-24-A110	335004
	1250	2	4	220	OptiStart K-F-1600-30-24-A220	335005
	1250	4	2	110	OptiStart K-F-1600-30-42-A110	335006
	1250	4	2	220	OptiStart K-F-1600-30-42-A220	335007

Четырёхполюсные контакторы серии F с катушкой управления АС

Внешний вид	Номинальный ток (АС-3, 400 В, ≤55 °С), А	Номинальный ток (АС-1, 400 В, ≤40 °С), А	Силовые контакты		Номинальное напряжение катушки управления, В АС	Наименование	Артикул	
			НО	НЗ				
	09	25	2	2	24	OptiStart K-F-09-22-00-A024	334576	
	09	25	2	2	48	OptiStart K-F-09-22-00-A048	334577	
	09	25	2	2	110	OptiStart K-F-09-22-00-A110	334578	
	09	25	2	2	230	OptiStart K-F-09-22-00-A230	334579	
	09	25	2	2	400	OptiStart K-F-09-22-00-A400	334580	
	09	25	4	0	24	OptiStart K-F-09-40-00-A024	334581	
	09	25	4	0	48	OptiStart K-F-09-40-00-A048	334582	
	09	25	4	0	110	OptiStart K-F-09-40-00-A110	334583	
	09	25	4	0	230	OptiStart K-F-09-40-00-A230	334584	
	09	25	4	0	400	OptiStart K-F-09-40-00-A400	334585	
	12	28	4	0	24	OptiStart K-F-12-40-00-A024	334623	
	12	28	4	0	48	OptiStart K-F-12-40-00-A048	334624	
	12	28	4	0	110	OptiStart K-F-12-40-00-A110	334625	
	12	28	4	0	230	OptiStart K-F-12-40-00-A230	334626	
	12	28	4	0	400	OptiStart K-F-12-40-00-A400	334627	
	18	32	0	4	24	OptiStart K-F-18-04-00-A024	334656	
	18	32	0	4	48	OptiStart K-F-18-04-00-A048	334657	
	18	32	0	4	110	OptiStart K-F-18-04-00-A110	334658	
	18	32	0	4	230	OptiStart K-F-18-04-00-A230	334659	
	18	32	0	4	400	OptiStart K-F-18-04-00-A400	334660	
	18	32	2	2	24	OptiStart K-F-18-22-00-A024	334670	
	18	32	2	2	48	OptiStart K-F-18-22-00-A048	334671	
	18	32	2	2	110	OptiStart K-F-18-22-00-A110	334672	
	18	32	2	2	230	OptiStart K-F-18-22-00-A230	334673	
	18	32	2	2	400	OptiStart K-F-18-22-00-A400	334674	
	18	32	4	0	24	OptiStart K-F-18-40-00-A024	334684	
	18	32	4	0	48	OptiStart K-F-18-40-00-A048	334685	
	18	32	4	0	110	OptiStart K-F-18-40-00-A110	334686	
	18	32	4	0	230	OptiStart K-F-18-40-00-A230	334687	
	18	32	4	0	400	OptiStart K-F-18-40-00-A400	334688	
		26	45	0	4	24	OptiStart K-F-26-04-00-A024	334740
		26	45	0	4	48	OptiStart K-F-26-04-00-A048	334741
26		45	0	4	110	OptiStart K-F-26-04-00-A110	334742	
26		45	0	4	230	OptiStart K-F-26-04-00-A230	334743	
26		45	0	4	400	OptiStart K-F-26-04-00-A400	334744	
26		45	2	2	24	OptiStart K-F-26-22-00-A024	334752	
26		45	2	2	48	OptiStart K-F-26-22-00-A048	334753	
26		45	2	2	110	OptiStart K-F-26-22-00-A110	334754	
26		45	2	2	230	OptiStart K-F-26-22-00-A230	334755	
26		45	2	2	400	OptiStart K-F-26-22-00-A400	334756	
26		45	4	0	24	OptiStart K-F-26-40-00-A024	334766	
26		45	4	0	48	OptiStart K-F-26-40-00-A048	334767	
26		45	4	0	110	OptiStart K-F-26-40-00-A110	334768	
26		45	4	0	230	OptiStart K-F-26-40-00-A230	334769	
26		45	4	0	400	OptiStart K-F-26-40-00-A400	334770	
38		56	2	2	24	OptiStart K-F-38-22-00-A024	334808	
38		56	2	2	48	OptiStart K-F-38-22-00-A048	334809	
38		56	2	2	110	OptiStart K-F-38-22-00-A110	334810	
38		56	2	2	230	OptiStart K-F-38-22-00-A230	334811	
38		56	2	2	400	OptiStart K-F-38-22-00-A400	334812	
38		56	4	0	24	OptiStart K-F-38-40-00-A024	334822	
38		56	4	0	48	OptiStart K-F-38-40-00-A048	334823	
38		56	4	0	110	OptiStart K-F-38-40-00-A110	334824	
38		56	4	0	230	OptiStart K-F-38-40-00-A230	334825	
38		56	4	0	400	OptiStart K-F-38-40-00-A400	334826	

Внешний вид	Номинальный ток (АС-3, 400 В, ≤55 °С), А	Номинальный ток (АС-1, 400 В, ≤40 °С), А	Силовые контакты		Номинальное напряжение катушки управления, В АС	Наименование	Артикул
			НО	НЗ			
	40	70	4	0	24	OptiStart K-F-40-40-00-A024	334841
	40	70	4	0	48	OptiStart K-F-40-40-00-A048	334842
	40	70	4	0	110	OptiStart K-F-40-40-00-A110	334843
	40	70	4	0	230	OptiStart K-F-40-40-00-A230	334844
	40	70	4	0	400	OptiStart K-F-40-40-00-A400	334845
	50	90	4	0	24	OptiStart K-F-50-40-00-A024	334851
	50	90	4	0	48	OptiStart K-F-50-40-00-A048	334852
	50	90	4	0	110	OptiStart K-F-50-40-00-A110	334853
	50	90	4	0	230	OptiStart K-F-50-40-00-A230	334854
	50	90	4	0	400	OptiStart K-F-50-40-00-A400	334855
	65	100	4	0	24	OptiStart K-F-65-40-00-A024	334861
	65	100	4	0	48	OptiStart K-F-65-40-00-A048	334862
	65	100	4	0	110	OptiStart K-F-65-40-00-A110	334863
	65	100	4	0	230	OptiStart K-F-65-40-00-A230	334864
	65	100	4	0	400	OptiStart K-F-65-40-00-A400	334865
	80	115	2	2	24	OptiStart K-F-80-22-00-A024	334871
	80	115	2	2	48	OptiStart K-F-80-22-00-A048	334872
	80	115	2	2	110	OptiStart K-F-80-22-00-A110	334873
	80	115	2	2	230	OptiStart K-F-80-22-00-A230	334874
	80	115	2	2	400	OptiStart K-F-80-22-00-A400	334875
80	115	4	0	24	OptiStart K-F-80-40-00-A024	334876	
80	115	4	0	48	OptiStart K-F-80-40-00-A048	334877	
80	115	4	0	110	OptiStart K-F-80-40-00-A110	334878	
80	115	4	0	230	OptiStart K-F-80-40-00-A230	334879	
80	115	4	0	400	OptiStart K-F-80-40-00-A400	334880	
	95	140	4	0	24	OptiStart K-F-95-40-00-A024	334894
	95	140	4	0	48	OptiStart K-F-95-40-00-A048	334895
	95	140	4	0	110	OptiStart K-F-95-40-00-A110	334896
	95	140	4	0	230	OptiStart K-F-95-40-00-A230	334897
	95	140	4	0	400	OptiStart K-F-95-40-00-A400	334898
	115	160	4	0	24	OptiStart K-F-115-40-00-A024	334910
	115	160	4	0	48	OptiStart K-F-115-40-00-A048	334911
	115	160	4	0	110	OptiStart K-F-115-40-00-A110	334912
	115	160	4	0	230	OptiStart K-F-115-40-00-A230	334913
	115	160	4	0	400	OptiStart K-F-115-40-00-A400	334914
	150	165	4	0	24	OptiStart K-F-150-40-00-A024	334923
	150	165	4	0	48	OptiStart K-F-150-40-00-A048	334924
	150	165	4	0	110	OptiStart K-F-150-40-00-A110	334925
	150	165	4	0	230	OptiStart K-F-150-40-00-A230	334926
	150	165	4	0	400	OptiStart K-F-150-40-00-A400	334927



Четырёхполюсные контакторы серии F с катушкой управления DC

Внешний вид	Номинальный ток (АС-3, 400 В, ≤55 °С), А	Номинальный ток (АС-1, 400 В, ≤40 °С), А	Силовые контакты		Номинальное напряжение катушки управления, В DC	Наименование	Артикул
			НО	НЗ			
	09	25	4	0	12	OptiStart K-F-09-40-00-D012	334586
	09	25	4	0	24	OptiStart K-F-09-40-00-D024	334587
	09	25	4	0	48	OptiStart K-F-09-40-00-D048	334588
	09	25	4	0	60	OptiStart K-F-09-40-00-D060	334589
	09	25	4	0	110	OptiStart K-F-09-40-00-D110	334590
	09	25	4	0	125	OptiStart K-F-09-40-00-D125	334591
	09	25	4	0	220	OptiStart K-F-09-40-00-D220	334592
	18	32	0	4	12	OptiStart K-F-18-04-00-D012	334661
	18	32	0	4	24	OptiStart K-F-18-04-00-D024	334662
	18	32	0	4	48	OptiStart K-F-18-04-00-D048	334663
	18	32	0	4	60	OptiStart K-F-18-04-00-D060	334664
	18	32	0	4	110	OptiStart K-F-18-04-00-D110	334665
	18	32	0	4	125	OptiStart K-F-18-04-00-D125	334666
	18	32	0	4	220	OptiStart K-F-18-04-00-D220	334667
	18	32	2	2	12	OptiStart K-F-18-22-00-D012	334675
	18	32	2	2	24	OptiStart K-F-18-22-00-D024	334676
	18	32	2	2	48	OptiStart K-F-18-22-00-D048	334677
	18	32	2	2	60	OptiStart K-F-18-22-00-D060	334678
	18	32	2	2	110	OptiStart K-F-18-22-00-D110	334679
	18	32	2	2	125	OptiStart K-F-18-22-00-D125	334680
	18	32	2	2	220	OptiStart K-F-18-22-00-D220	334681
	18	32	4	0	12	OptiStart K-F-18-40-00-D012	334689
	18	32	4	0	24	OptiStart K-F-18-40-00-D024	334690
	18	32	4	0	48	OptiStart K-F-18-40-00-D048	334691
18	32	4	0	60	OptiStart K-F-18-40-00-D060	334692	
18	32	4	0	110	OptiStart K-F-18-40-00-D110	334693	
18	32	4	0	125	OptiStart K-F-18-40-00-D125	334694	
18	32	4	0	220	OptiStart K-F-18-40-00-D220	334695	
	26	45	0	4	12	OptiStart K-F-26-04-00-D012	334745
	26	45	0	4	24	OptiStart K-F-26-04-00-D024	334746
	26	45	0	4	48	OptiStart K-F-26-04-00-D048	334747
	26	45	0	4	60	OptiStart K-F-26-04-00-D060	334748
	26	45	0	4	110	OptiStart K-F-26-04-00-D110	334749
	26	45	0	4	125	OptiStart K-F-26-04-00-D125	334750
	26	45	0	4	220	OptiStart K-F-26-04-00-D220	334751
	26	45	2	2	12	OptiStart K-F-26-22-00-D012	334757
	26	45	2	2	24	OptiStart K-F-26-22-00-D024	334758
	26	45	2	2	48	OptiStart K-F-26-22-00-D048	334759
	26	45	2	2	60	OptiStart K-F-26-22-00-D060	334760
	26	45	2	2	110	OptiStart K-F-26-22-00-D110	334761
	26	45	2	2	125	OptiStart K-F-26-22-00-D125	334762
	26	45	2	2	220	OptiStart K-F-26-22-00-D220	334763
	26	45	4	0	12	OptiStart K-F-26-40-00-D012	334771
	26	45	4	0	24	OptiStart K-F-26-40-00-D024	334772
	26	45	4	0	48	OptiStart K-F-26-40-00-D048	334773
	26	45	4	0	60	OptiStart K-F-26-40-00-D060	334774
	26	45	4	0	110	OptiStart K-F-26-40-00-D110	334775
	26	45	4	0	125	OptiStart K-F-26-40-00-D125	334776
	26	45	4	0	220	OptiStart K-F-26-40-00-D220	334777
	38	56	2	2	12	OptiStart K-F-38-22-00-D012	334813
	38	56	2	2	24	OptiStart K-F-38-22-00-D024	334814
	38	56	2	2	48	OptiStart K-F-38-22-00-D048	334815

Внешний вид	Номинальный ток (АС-3, 400 В, ≤55 °С), А	Номинальный ток (АС-1, 400 В, ≤40 °С), А	Силовые контакты		Номинальное напряжение катушки управления, В DC	Наименование	Артикул
			НО	НЗ			
	38	56	2	2	60	OptiStart K-F-38-22-00-D060	334816
	38	56	2	2	110	OptiStart K-F-38-22-00-D110	334817
	38	56	2	2	125	OptiStart K-F-38-22-00-D125	334818
	38	56	2	2	220	OptiStart K-F-38-22-00-D220	334819
	38	56	4	0	12	OptiStart K-F-38-40-00-D012	334827
	38	56	4	0	24	OptiStart K-F-38-40-00-D024	334828
	38	56	4	0	48	OptiStart K-F-38-40-00-D048	334829
	38	56	4	0	60	OptiStart K-F-38-40-00-D060	334830
	38	56	4	0	110	OptiStart K-F-38-40-00-D110	334831
	38	56	4	0	125	OptiStart K-F-38-40-00-D125	334832
38	56	4	0	220	OptiStart K-F-38-40-00-D220	334833	




Примечание: Все контакторы моделей F-09-...D - F-38-...D имеют встроенный ограничитель перенапряжения.

Четырёхполюсные контакторы серии F с катушкой управления DC с пониженным энергопотреблением (-Z)


Внешний вид	Номинальный ток (АС-3, 400 В, ≤55 °С), А	Номинальный ток (АС-1, 400 В, ≤40 °С), А	Силовые контакты		Номинальное напряжение катушки управления, В DC	Наименование	Артикул
			НО	НЗ			
	09	25	4	0	24	OptiStart K-F-09-40-00-Z024	334593
	09	25	4	0	48	OptiStart K-F-09-40-00-Z048	334594
	18	32	0	4	12	OptiStart K-F-18-04-00-Z012	334668
	18	32	0	4	24	OptiStart K-F-18-04-00-Z024	334669
	18	32	2	2	24	OptiStart K-F-18-22-00-Z024	334682
	18	32	2	2	48	OptiStart K-F-18-22-00-Z048	334683
	18	32	4	0	24	OptiStart K-F-18-40-00-Z024	334696
	18	32	4	0	48	OptiStart K-F-18-40-00-Z048	334697
	26	45	2	2	24	OptiStart K-F-26-22-00-Z024	334764
	26	45	2	2	48	OptiStart K-F-26-22-00-Z048	334765
	26	45	4	0	24	OptiStart K-F-26-40-00-Z024	334778
	26	45	4	0	48	OptiStart K-F-26-40-00-Z048	334779
	38	56	2	2	24	OptiStart K-F-38-22-00-Z024	334820
	38	56	2	2	48	OptiStart K-F-38-22-00-Z048	334821
	38	56	4	0	24	OptiStart K-F-38-40-00-Z024	334834
	38	56	4	0	48	OptiStart K-F-38-40-00-Z048	334835


Примечание: Все контакторы моделей F-09-...Z — F-38-...Z имеют встроенный ограничитель перенапряжения. Список возможных аксессуаров ограничен. Более подробная информация представлена в разделе «Комплектация».

Четырёхполюсные контакторы серии AF с универсальной катушкой AC/DC с электронным управлением

Внешний вид	Номинальный ток (AC-3, 400 В, ≤55 °С), А	Номинальный ток (AC-1, 400 В, ≤40 °С), А	Силовые контакты		Номинальное напряжение катушки управления	Наименование	Артикул
			НО	НЗ			
	65	100	4	0	24–60 В AC / 20–60 В DC	OptiStart K-AF-65-40-00-E024	334964
	65	100	4	0	60–130 В AC/DC	OptiStart K-AF-65-40-00-E110	334965
	65	100	4	0	100–250 В AC/DC	OptiStart K-AF-65-40-00-E230	334966
	80	115	2	2	24–60 В AC / 20–60 В DC	OptiStart K-AF-80-22-00-E024	334970
	80	115	2	2	60–130 В AC/DC	OptiStart K-AF-80-22-00-E110	334971
	80	115	2	2	100–250 В AC/DC	OptiStart K-AF-80-22-00-E230	334972
	80	115	4	0	24–60 В AC / 20–60 В DC	OptiStart K-AF-80-40-00-E024	334973
	80	115	4	0	60–130 В AC/DC	OptiStart K-AF-80-40-00-E110	334974
	80	115	4	0	100–250 В AC/DC	OptiStart K-AF-80-40-00-E230	334975
	95	140	4	0	24–60 В AC / 20–60 В DC	OptiStart K-AF-95-40-00-E024	334899
	95	140	4	0	60–130 В AC/DC	OptiStart K-AF-95-40-00-E110	334900
	95	140	4	0	100–250 В AC/DC	OptiStart K-AF-95-40-00-E230	334901
	150	165	4	0	24–60 В AC / 20–60 В DC	OptiStart K-AF-150-40-00-E024	334928
	150	165	4	0	60–130 В AC/DC	OptiStart K-AF-150-40-00-E110	334929
	150	165	4	0	100–250 В AC/DC	OptiStart K-AF-150-40-00-E230	334930
	160	250	4	0	24–60 В AC / 20–60 В DC	OptiStart K-AF-160-40-00-E024	334935
	160	250	4	0	60–130 В AC/DC	OptiStart K-AF-160-40-00-E110	334936
	160	250	4	0	100–250 В AC/DC	OptiStart K-AF-160-40-00-E230	334937
	160	250	4	0	250–500 В AC/DC	OptiStart K-AF-160-40-00-E400	334938
	195	275	4	0	24–60 В AC / 20–60 В DC	OptiStart K-AF-195-40-00-E024	334943
	195	275	4	0	60–130 В AC/DC	OptiStart K-AF-195-40-00-E110	334944
	195	275	4	0	100–250 В AC/DC	OptiStart K-AF-195-40-00-E230	334945
	195	275	4	0	250–500 В AC/DC	OptiStart K-AF-195-40-00-E400	334946
	230	350	4	0	24–60 В AC / 20–60 В DC	OptiStart K-AF-230-40-00-E024	334951
	230	350	4	0	60–130 В AC/DC	OptiStart K-AF-230-40-00-E110	334952
	230	350	4	0	100–250 В AC/DC	OptiStart K-AF-230-40-00-E230	334953
	230	350	4	0	250–500 В AC/DC	OptiStart K-AF-230-40-00-E400	334954

Четырёхполюсные контакторы серии F с универсальной катушкой AC/DC


Внешний вид	Номинальный ток (AC-3, 400 В, ≤55 °С), А	Номинальный ток (AC-1, 400 В, ≤40 °С), А	Силовые контакты		Номинальное напряжение катушки управления, В	Наименование	Артикул
			НО	НЗ			
	250	350	0	0	24	OptiStart K-F-250-40-00-U24	335040
	250	350	0	0	48	OptiStart K-F-250-40-00-U48	335043
	250	350	0	0	60	OptiStart K-F-250-40-00-U60	335044
	250	350	0	0	110	OptiStart K-F-250-40-00-U110	335038
	250	350	0	0	220	OptiStart K-F-250-40-00-U220	335039
	250	350	0	0	380	OptiStart K-F-250-40-00-U380	335041
	250	350	0	0	440	OptiStart K-F-250-40-00-U440	335042
	310	450	0	0	24	OptiStart K-F-310-40-00-U24	335062
	310	450	0	0	48	OptiStart K-F-310-40-00-U48	335065
	310	450	0	0	60	OptiStart K-F-310-40-00-U60	335066
	310	450	0	0	110	OptiStart K-F-310-40-00-U110	335060
	310	450	0	0	220	OptiStart K-F-310-40-00-U220	335061
	310	450	0	0	380	OptiStart K-F-310-40-00-U380	335063
	310	450	0	0	440	OptiStart K-F-310-40-00-U440	335064
	400	550	0	0	24	OptiStart K-F-400-40-00-U24	335077

Внешний вид	Номинальный ток (АС-3, 400 В, ≤55 °С), А	Номинальный ток (АС-1, 400 В, ≤40 °С), А	Силовые контакты		Номинальное напряжение катушки управления, В	Наименование	Артикул
			НО	НЗ			
	400	550	0	0	48	OptiStart K-F-400-40-00-U48	335080
	400	550	0	0	60	OptiStart K-F-400-40-00-U60	335081
	400	550	0	0	110	OptiStart K-F-400-40-00-U110	335075
	400	550	0	0	220	OptiStart K-F-400-40-00-U220	335076
	400	550	0	0	380	OptiStart K-F-400-40-00-U380	335078
	400	550	0	0	440	OptiStart K-F-400-40-00-U440	335079
	500	700	0	0	48	OptiStart K-F-500-40-00-U48	335100
	500	700	0	0	60	OptiStart K-F-500-40-00-U60	335101
	500	700	0	0	110	OptiStart K-F-500-40-00-U110	335096
	500	700	0	0	220	OptiStart K-F-500-40-00-U220	335097
	500	700	0	0	380	OptiStart K-F-500-40-00-U380	335098
	500	700	0	0	440	OptiStart K-F-500-40-00-U440	335099
	630	800	0	0	48	OptiStart K-F-630-40-00-U48	335130
	630	800	0	0	60	OptiStart K-F-630-40-00-U60	335131
	630	800	0	0	110	OptiStart K-F-630-40-00-U110	335126
	630	800	0	0	220	OptiStart K-F-630-40-00-U220	335127
	630	800	0	0	380	OptiStart K-F-630-40-00-U380	335128
	630	800	0	0	440	OptiStart K-F-630-40-00-U440	335129

Четырёхполюсные контакторы серии F только для нагрузок с категорией применения АС-1

Внешний вид	Номинальный ток (АС-1, 400 В, ≤40 °С), А	Силовые контакты		Номинальное напряжение катушки управления, В	Наименование	Артикул
		НО	НЗ			
	1000	0	0	48	OptiStart K-F-1000-40-00-U48	335124
	1000	0	0	60	OptiStart K-F-1000-40-00-U60	335125
	1000	0	0	110	OptiStart K-F-1000-40-00-U110	335120
	1000	0	0	220	OptiStart K-F-1000-40-00-U220	335121
	1000	0	0	380	OptiStart K-F-1000-40-00-U380	335122
	1000	0	0	440	OptiStart K-F-1000-40-00-U440	335123

Трёхполюсные контакторы серии F с универсальной катушкой АС/DC с механической защёлкой

Внешний вид	Номинальный ток (АС-3, 400 В, ≤55 °С), А	Ном. мощность (АС-3, 400 В, ≤55 °С), кВт	Вспомогательные контакты		Номинальное напряжение катушки управления, В	Наименование	Артикул
			НО	НЗ			
	250	140	0	0	110	OptiStart K-FLA-250-30-00-U110	335048
	250	140	0	0	220	OptiStart K-FLA-250-30-00-U220	335050
	250	140	0	0	48	OptiStart K-FLD-250-30-00-U48	335052
	250	140	0	0	110	OptiStart K-FLD-250-30-00-U110	335049
	250	140	0	0	220	OptiStart K-FLD-250-30-00-U220	335051
	400	225	0	0	110	OptiStart K-FLA-400-30-00-U110	335085
	400	225	0	0	220	OptiStart K-FLA-400-30-00-U220	335087
	400	225	0	0	380	OptiStart K-FLA-400-30-00-U380	335089
	400	225	0	0	110	OptiStart K-FLD-400-30-00-U110	335086
	400	225	0	0	220	OptiStart K-FLD-400-30-00-U220	335088
	500	290	0	0	110	OptiStart K-FLA-500-30-00-U110	335104
	500	290	0	0	220	OptiStart K-FLA-500-30-00-U220	335105
	500	290	0	0	380	OptiStart K-FLA-500-30-00-U380	335107
	500	290	0	0	220	OptiStart K-FLD-500-30-00-U220	335106
	630	355	0	0	110	OptiStart K-FLA-630-30-00-U110	335134
	630	355	0	0	220	OptiStart K-FLA-630-30-00-U220	335135
	630	355	0	0	110	OptiStart K-FLD-630-30-00-U110	335136
	630	355	0	0	220	OptiStart K-FLD-630-30-00-U220	335137


Примечание: Механическая защёлка у моделей OptiStart K-FLA рассчитана для управления только переменным током; у моделей OptiStart K-FLD рассчитана для управления только постоянным током.

Четырёхполюсные контакторы серии F с универсальной катушкой AC/DC с механической защёлкой

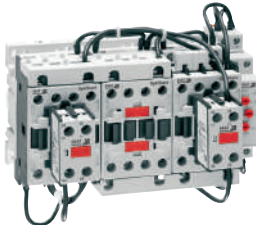



Внешний вид	Номинальный ток (АС-3, 400 В, ≤55 °С), А	Номинальный ток (АС-1, 400 В, ≤40 °С), А	Силовые контакты		Номинальное напряжение катушки управления, В	Наименование	Артикул
			НО	НЗ			
	250	350	4	0	110	OptiStart K-FLD-250-40-00-U110	335045
	250	350	4	0	220	OptiStart K-FLA-250-40-00-U220	335046
	250	350	4	0	220	OptiStart K-FLD-250-40-00-U220	335047
	400	550	4	0	110	OptiStart K-FLA-400-40-00-U110	335082
	400	550	4	0	220	OptiStart K-FLA-400-40-00-U220	335083
	400	550	4	0	220	OptiStart K-FLD-400-40-00-U220	335084
	500	700	4	0	220	OptiStart K-FLA-500-40-00-U220	335102
	500	700	4	0	220	OptiStart K-FLD-500-40-00-U220	335103
	630	800	4	0	220	OptiStart K-FLA-630-40-00-U220	335132
630	800	4	0	220	OptiStart K-FLD-630-40-00-U220	335133	

Примечание: Механическая защёлка у моделей OptiStart K-FLA рассчитана для управления только переменным током; у моделей OptiStart K-FLD рассчитана для управления только постоянным током.

Сборки реверсивные контакторов F с катушкой управления AC

Внешний вид	Номинальный ток (АС-3, 400 В, ≤55 °С), А	Ном. мощность (АС-3, 400 В, ≤55 °С), кВт	Вспомогательные контакты		Номинальное напряжение катушки управления, В	Наименование	Артикул
			НО	НЗ			
	09	4,2	0	1	24	OptiStart K-FC-09-30-01-A024	335138
	09	4,2	0	1	110	OptiStart K-FC-09-30-01-A110	335139
	09	4,2	0	1	230	OptiStart K-FC-09-30-01-A230	335140
	09	4,2	0	1	400	OptiStart K-FC-09-30-01-A400	335141
	12	5,7	0	1	24	OptiStart K-FC-12-30-01-A024	335147
	12	5,7	0	1	48	OptiStart K-FC-12-30-01-A048	335148
	12	5,7	0	1	110	OptiStart K-FC-12-30-01-A110	335149
	12	5,7	0	1	230	OptiStart K-FC-12-30-01-A230	335150
	12	5,7	0	1	400	OptiStart K-FC-12-30-01-A400	335151
	18	7,5	0	1	24	OptiStart K-FC-18-30-01-A024	335156
	18	7,5	0	1	48	OptiStart K-FC-18-30-01-A048	335157
	18	7,5	0	1	230	OptiStart K-FC-18-30-01-A230	335158
	18	7,5	0	1	400	OptiStart K-FC-18-30-01-A400	335159
	25	12,5	0	1	24	OptiStart K-FC-25-30-01-A024	335164
	25	12,5	0	1	48	OptiStart K-FC-25-30-01-A048	335165
	25	12,5	0	1	110	OptiStart K-FC-25-30-01-A110	335166
	25	12,5	0	1	230	OptiStart K-FC-25-30-01-A230	335167
	25	12,5	0	1	400	OptiStart K-FC-25-30-01-A400	335168



Сборки контакторов F с катушкой управления АС для пуска двигателя по схеме «звезда-треугольник»



Внешний вид	Номинальный ток (АС-3, 400 В, ≤55 °С), А	Ном. мощность (АС-3, 400 В, ≤55 °С), кВт	Вспомогательные контакты		Номинальное напряжение катушки управления, В	Наименование	Артикул
			НО	НЗ			
	09	4,2	0	0	24	OptiStart K-FSD-09-30-00-A024	335142
	09	4,2	0	0	48	OptiStart K-FSD-09-30-00-A048	335143
	09	4,2	0	0	110	OptiStart K-FSD-09-30-00-A110	335144
	09	4,2	0	0	230	OptiStart K-FSD-09-30-00-A230	335145
	09	4,2	0	0	400	OptiStart K-FSD-09-30-00-A400	335146
	12	5,7	0	0	24	OptiStart K-FSD-12-30-00-A024	335152
	12	5,7	0	0	110	OptiStart K-FSD-12-30-00-A110	335153
	12	5,7	0	0	230	OptiStart K-FSD-12-30-00-A230	335154
	12	5,7	0	0	400	OptiStart K-FSD-12-30-00-A400	335155
	18	7,5	0	0	24	OptiStart K-FSD-18-30-00-A024	335160
	18	7,5	0	0	110	OptiStart K-FSD-18-30-00-A110	335161
	18	7,5	0	0	230	OptiStart K-FSD-18-30-00-A230	335162
	18	7,5	0	0	400	OptiStart K-FSD-18-30-00-A400	335163
	25	12,5	0	0	24	OptiStart K-FSD-25-30-00-A024	335169
	25	12,5	0	0	110	OptiStart K-FSD-25-30-00-A110	335170
		25	12,5	0	0	230	OptiStart K-FSD-25-30-00-A230
25		12,5	0	0	400	OptiStart K-FSD-25-30-00-A400	335172
26		13	0	0	24	OptiStart K-FSD-26-30-00-A024	335173
26		13	0	0	110	OptiStart K-FSD-26-30-00-A110	335174
26		13	0	0	230	OptiStart K-FSD-26-30-00-A230	335175
26		13	0	0	400	OptiStart K-FSD-26-30-00-A400	335176
32		16	0	0	24	OptiStart K-FSD-32-30-00-A024	335177
32		16	0	0	110	OptiStart K-FSD-32-30-00-A110	335178
32		16	0	0	230	OptiStart K-FSD-32-30-00-A230	335179
32		16	0	0	400	OptiStart K-FSD-32-30-00-A400	335180
38		18,5	0	0	24	OptiStart K-FSD-38-30-00-A024	335181
38		18,5	0	0	110	OptiStart K-FSD-38-30-00-A110	335182
	38	18,5	0	0	230	OptiStart K-FSD-38-30-00-A230	335183
	38	18,5	0	0	400	OptiStart K-FSD-38-30-00-A400	335184
	50	22	0	0	24	OptiStart K-FSD-50-30-00-A024	335185
	50	22	0	0	24	OptiStart K-FSD-50-30-00-A024	335185
	50	22	0	0	110	OptiStart K-FSD-50-30-00-A110	335186
	50	22	0	0	230	OptiStart K-FSD-50-30-00-A230	335187
	50	22	0	0	400	OptiStart K-FSD-50-30-00-A400	335188
	65	30	0	0	230	OptiStart K-FSD-65-30-00-A230	335189
	80	37	0	0	24	OptiStart K-FSD-80-30-00-A024	335190
	80	37	0	0	230	OptiStart K-FSD-80-30-00-A230	335191
	95	45	0	0	230	OptiStart K-FSD-95-30-00-A230	335192
	95	45	0	0	400	OptiStart K-FSD-95-30-00-A400	335193
	115	55	0	0	230	OptiStart K-FSD-115-30-00-A230	335194
	150	75	0	0	230	OptiStart K-FSD-150-30-00-A230	335195

Сборки реверсивные четырёхполюсных контакторов F с установленным модулем электромеханической блокировки с катушкой управления AC

Внешний вид	Номинальный ток (AC-3, 400 В, ≤55 °С), А	Номинальный ток (AC-1, 400 В, ≤40 °С), А	Силовые контакты		Номинальное напряжение катушки управления, В	Наименование	Артикул
			НО	НЗ			
	18	32	4	0	230	OptiStart K-FP-18-40-00-A230	335197
	38	56	4	0	230	OptiStart K-FP-38-40-00-A230	335198
	80	115	4	0	230	OptiStart K-FP-80-40-00-A230	335199
	95	140	4	0	230	OptiStart K-FP-95-40-00-A230	335200
	150	165	4	0	230	OptiStart K-FP-150-40-00-A230	335196

Трёхполюсные контакторы серии FK для коммутации конденсаторов с катушкой управления AC

Внешний вид	Максимальная мощность (AC-6b, ≤50 °С), кВАр		Вспомогательные контакты		Номинальное напряжение катушки управления, В	Наименование	Артикул
	400 В	690 В	НО	НЗ			
	7,5	10	1	0	24	OptiStart K-FK-09-30-10-A024	335453
	7,5	10	1	0	48	OptiStart K-FK-09-30-10-A048	335454
	7,5	10	1	0	110	OptiStart K-FK-09-30-10-A110	335455
	7,5	10	1	0	230	OptiStart K-FK-09-30-10-A230	335456
	7,5	10	1	0	400	OptiStart K-FK-09-30-10-A400	335457
	12,5	16	1	0	24	OptiStart K-FK-12-30-10-A024	335458
	12,5	16	1	0	48	OptiStart K-FK-12-30-10-A048	335459
	12,5	16	1	0	110	OptiStart K-FK-12-30-10-A110	335460
	12,5	16	1	0	230	OptiStart K-FK-12-30-10-A230	335461
	12,5	16	1	0	400	OptiStart K-FK-12-30-10-A400	335462
	15	20	1	0	24	OptiStart K-FK-18-30-10-A024	335463
	15	20	1	0	48	OptiStart K-FK-18-30-10-A048	335464
	15	20	1	0	110	OptiStart K-FK-18-30-10-A110	335465
	15	20	1	0	230	OptiStart K-FK-18-30-10-A230	335466
15	20	1	0	400	OptiStart K-FK-18-30-10-A400	335467	
	20	25	0	0	24	OptiStart K-FK-26-30-00-A024	335468
	20	25	0	0	48	OptiStart K-FK-26-30-00-A048	335469
	20	25	0	0	110	OptiStart K-FK-26-30-00-A110	335470
	20	25	0	0	230	OptiStart K-FK-26-30-00-A230	335471
	20	25	0	0	400	OptiStart K-FK-26-30-00-A400	335472
	25	30	0	0	24	OptiStart K-FK-32-30-00-A024	335473
	25	30	0	0	48	OptiStart K-FK-32-30-00-A048	335474
	25	30	0	0	110	OptiStart K-FK-32-30-00-A110	335475
	25	30	0	0	230	OptiStart K-FK-32-30-00-A230	335476
	25	30	0	0	400	OptiStart K-FK-32-30-00-A400	335477
	30	36	0	0	24	OptiStart K-FK-38-30-00-A024	335478
	30	36	0	0	48	OptiStart K-FK-38-30-00-A048	335479
	30	36	0	0	110	OptiStart K-FK-38-30-00-A110	335480
	30	36	0	0	230	OptiStart K-FK-38-30-00-A230	335481
30	36	0	0	400	OptiStart K-FK-38-30-00-A400	335482	
	40	46	0	0	24	OptiStart K-FK-50-30-00-A024	335483
	40	46	0	0	48	OptiStart K-FK-50-30-00-A048	335484
	40	46	0	0	110	OptiStart K-FK-50-30-00-A110	335485
	40	46	0	0	230	OptiStart K-FK-50-30-00-A230	335486
	40	46	0	0	400	OptiStart K-FK-50-30-00-A400	335487
	45	56	0	0	24	OptiStart K-FK-65-30-00-A024	335488
	45	56	0	0	48	OptiStart K-FK-65-30-00-A048	335489
	45	56	0	0	110	OptiStart K-FK-65-30-00-A110	335490
	45	56	0	0	230	OptiStart K-FK-65-30-00-A230	335491
	45	56	0	0	400	OptiStart K-FK-65-30-00-A400	335492
	50	65	0	0	24	OptiStart K-FK-80-30-00-A024	335493
	50	65	0	0	48	OptiStart K-FK-80-30-00-A048	335494

Внешний вид	Максимальная мощность (AC-6b, ≤50 °C), кВАр		Вспомогательные контакты		Номинальное напряжение катушки управления, В	Наименование	Артикул
	400 В	690 В	НО	НЗ			
	50	65	0	0	110	OptiStart K-FK-80-30-00-A110	335495
	50	65	0	0	230	OptiStart K-FK-80-30-00-A230	335496
	50	65	0	0	400	OptiStart K-FK-80-30-00-A400	335497
	60	80	0	0	24	OptiStart K-FK-94-30-00-A024	335498
	60	80	0	0	48	OptiStart K-FK-94-30-00-A048	335499
	60	80	0	0	110	OptiStart K-FK-94-30-00-A110	335500
	60	80	0	0	230	OptiStart K-FK-94-30-00-A230	335501
	60	80	0	0	400	OptiStart K-FK-94-30-00-A400	335502
	60	80	0	0	24	OptiStart K-FK-95-30-00-A024	335503
	60	80	0	0	48	OptiStart K-FK-95-30-00-A048	335504
	60	80	0	0	110	OptiStart K-FK-95-30-00-A110	335505
	60	80	0	0	230	OptiStart K-FK-95-30-00-A230	335506
	60	80	0	0	400	OptiStart K-FK-95-30-00-A400	335507
	75	135	0	0	24	OptiStart K-FK-115-30-00-A024	335508
	75	135	0	0	48	OptiStart K-FK-115-30-00-A048	335509
	75	135	0	0	110	OptiStart K-FK-115-30-00-A110	335510
	75	135	0	0	230	OptiStart K-FK-115-30-00-A230	335511
	75	135	0	0	400	OptiStart K-FK-115-30-00-A400	335512
	100	150	0	0	24	OptiStart K-FK-150-30-00-A024	335513
	100	150	0	0	48	OptiStart K-FK-150-30-00-A048	335514
	100	150	0	0	110	OptiStart K-FK-150-30-00-A110	335515
	100	150	0	0	230	OptiStart K-FK-150-30-00-A230	335516
	100	150	0	0	400	OptiStart K-FK-150-30-00-A400	335517

На контакторы серии FK можно установить следующие вспомогательные контакты: FX-12..., FX-418..., FX-481..., FX-482... и FX-218.

Контакторы для коммутации постоянного тока

Контакторы серии FD имеют специальное исполнение с постоянными магнитами в зоне гашения дуги, что позволяет коммутировать нагрузки при повышенном напряжении постоянного тока.

Трёхполюсные контакторы серии FD для коммутации постоянного тока с катушкой управления AC							
Внешний вид	Номинальный ток (DC-1, ≤55 °C) при 3 последова- тельно соединенных полюсах, А		Вспомогательные контакты		Номинальное напряжение катушки управления, В	Наименование	Артикул
	600 В	1000 В	НО	НЗ			
	75	35	0	0	24	OptiStart K-FD-65-30-00-A024	335432
	75	35	0	0	48	OptiStart K-FD-65-30-00-A048	335433
	75	35	0	0	110	OptiStart K-FD-65-30-00-A110	335434
	75	35	0	0	230	OptiStart K-FD-65-30-00-A230	335435
	75	35	0	0	400	OptiStart K-FD-65-30-00-A400	335436
	80	60	0	0	24	OptiStart K-FD-80-30-00-A024	335437
	80	60	0	0	48	OptiStart K-FD-80-30-00-A048	335438
	80	60	0	0	110	OptiStart K-FD-80-30-00-A110	335439
	80	60	0	0	230	OptiStart K-FD-80-30-00-A230	335440
	80	60	0	0	400	OptiStart K-FD-80-30-00-A400	335441


Четырёхполюсные контакторы серии FD для коммутации постоянного тока с катушкой управления AC

Внешний вид	Номинальный ток (DC-1, ≤55 °C) при 4 последовательно соединенных полюсах, А		Силовые контакты		Номинальное напряжение катушки управления, В	Наименование	Артикул
	600 В	1000 В	НО	НЗ			
	100	80	4	0	24	OptiStart K-FD-80-40-00-A024	335442
	100	80	4	0	48	OptiStart K-FD-80-40-00-A048	335443
	100	80	4	0	110	OptiStart K-FD-80-40-00-A110	335444
	100	80	4	0	230	OptiStart K-FD-80-40-00-A230	335445
	100	80	4	0	400	OptiStart K-FD-80-40-00-A400	335446


Четырёхполюсные контакторы серии FD с универсальной катушкой AC/DC с электронным управлением

Внешний вид	Номинальный ток (DC-1, ≤55 °C) при 4 последовательно соединенных полюсах, А		Силовые контакты		Номинальное напряжение катушки управления, В	Наименование	Артикул
	600 В	1000 В	НО	НЗ			
	100	80	4	0	20–48 В AC/DC	OptiStart K-FD-80-40-00-E024	335447
	100	80	4	0	60–110 В AC/DC	OptiStart K-FD-80-40-00-E110	335448
	100	80	4	0	100–250 В AC/DC	OptiStart K-FD-80-40-00-E230	335449
	165	100	4	0	20–48 В AC/DC	OptiStart K-FD-150-40-00-E024	335450
	165	100	4	0	60–110 В AC/DC	OptiStart K-FD-150-40-00-E110	335451
	165	100	4	0	100–250 В AC/DC	OptiStart K-FD-150-40-00-E230	335452

 **Контакторные реле серии FR**
Контакторные реле серии FR с катушкой управления AC

Внешний вид	Главные контакты		Номинальное напряжение катушки управления, В AC	Наименование	Артикул
	НО	НЗ			
	0	4	024	Optistart K-FR-04-A024	335201
	0	4	048	Optistart K-FR-04-A048	335202
	0	4	110	Optistart K-FR-04-A110	335203
	0	4	230	Optistart K-FR-04-A230	335204
	0	4	400	Optistart K-FR-04-A400	335205
	2	2	024	Optistart K-FR-22-A024	335206
	2	2	048	Optistart K-FR-22-A048	335207
	2	2	110	Optistart K-FR-22-A110	335208
	2	2	230	Optistart K-FR-22-A230	335209
	2	2	400	Optistart K-FR-22-A400	335210
	3	1	024	Optistart K-FR-31-A024	335211
	3	1	048	Optistart K-FR-31-A048	335212
	3	1	110	Optistart K-FR-31-A110	335213
	3	1	230	Optistart K-FR-31-A230	335214
	3	1	400	Optistart K-FR-31-A400	335215
	4	0	024	Optistart K-FR-40-A024	335216
	4	0	048	Optistart K-FR-40-A048	335217
	4	0	110	Optistart K-FR-40-A110	335218
	4	0	230	Optistart K-FR-40-A230	335219
	4	0	400	Optistart K-FR-40-A400	335220

Контакторные реле серии FR с катушкой управления DC

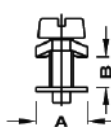
Внешний вид	Главные контакты		Номинальное напряжение катушки управления, В AC	Наименование	Артикул
	НО	НЗ			
	0	4	012	Optistart K-FR-04-D012	335221
	0	4	024	Optistart K-FR-04-D024	335222
	0	4	048	Optistart K-FR-04-D048	335223
	0	4	060	Optistart K-FR-04-D060	335224
	0	4	110	Optistart K-FR-04-D110	335225
	0	4	125	Optistart K-FR-04-D125	335226
	0	4	220	Optistart K-FR-04-D220	335227
	2	2	012	Optistart K-FR-22-D012	335230
	2	2	024	Optistart K-FR-22-D024	335231
	2	2	048	Optistart K-FR-22-D048	335232
	2	2	060	Optistart K-FR-22-D060	335233
	2	2	110	Optistart K-FR-22-D110	335234
	2	2	125	Optistart K-FR-22-D125	335235
	2	2	220	Optistart K-FR-22-D220	335236
	3	1	012	Optistart K-FR-31-D012	335239
	3	1	024	Optistart K-FR-31-D024	335240
	3	1	048	Optistart K-FR-31-D048	335241
	3	1	060	Optistart K-FR-31-D060	335242
	3	1	110	Optistart K-FR-31-D110	335243
	3	1	125	Optistart K-FR-31-D125	335244
	3	1	220	Optistart K-FR-31-D220	335245
	4	0	012	Optistart K-FR-40-D012	335248
	4	0	024	Optistart K-FR-40-D024	335249
	4	0	048	Optistart K-FR-40-D048	335250
	4	0	060	Optistart K-FR-40-D060	335251
	4	0	110	Optistart K-FR-40-D110	335252
	4	0	125	Optistart K-FR-40-D125	335253
	4	0	220	Optistart K-FR-40-D220	335254

Контакторные реле серии FR с катушкой управления DC с пониженным энергопотреблением (-Z)

Внешний вид	Главные контакты		Номинальное напряжение катушки управления, В AC	Наименование	Артикул
	НО	НЗ			
	0	4	024	OptiStart K-FR-04-Z024	335228
	0	4	048	OptiStart K-FR-04-Z048	335229
	2	2	024	OptiStart K-FR-22-Z024	335237
	2	2	048	OptiStart K-FR-22-Z048	335238
	3	1	024	OptiStart K-FR-31-Z024	335246
	3	1	048	OptiStart K-FR-31-Z048	335247
	4	0	024	OptiStart K-FR-40-Z024	335255
	4	0	048	OptiStart K-FR-40-Z048	335256

Технические характеристики

Контакторы F-09...F-38 и контакторные реле FR

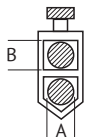
Тип		FR	F-09	F-12	F-18	F-25	F-26	F-32	F-38		
Характеристики силовых полюсов											
Количество силовых полюсов, шт.		4	3-4	3-4	3-4	3	3-4	3	3-4		
Номинальное напряжение изоляции U_i , В		690									
Номинальное выдерживаемое импульсное перенапряжение U_{imp} , кВ		6									
Рабочая частота, Гц		25...400 (1)									
Рабочий ток, А	Ток термической стойкости на открытом воздухе I_{th} (AC-1) при	≤ 40 °C	см. данные в таблице ниже		25	28	32	32	45	56	56/60 (5)
		≤ 55 °C	—		20	23	26	26	36	45	45/48 (5)
		≤ 70 °C	—		18	20	23	23	32	40	40/42 (5)
	AC-3 (≤ 440 В ≤ 55 °C)		—		9	12	18	25	26	32	38
	AC-4 (400 В) (2)		—		4,9	7,9	8,5	10	11,5	13,5	15,5
Номинальный кратковременный выдерживаемый ток I_{sw} 10 с, А (МЭК/EN/BS 60947-1)		—		150	150	200	200	210	320	320	
Номинальный ток предохранителя для защиты от тока КЗ при 400В/50 кА, А	gG	—		25	32	32	50	50	63	63	
	aM	—		10	12	20	25	32	32	40	
Номинальная включающая способность (действующее значение), А		—		90	120	180	250	260	320	380	
Номинальная отключающая способность, А	≤ 440 В	—		72	96	144	200	208	256	304	
	500 В	—		72	96	120	184	184	240	240	
	690 В	—		71	94	94	102	168	192	192	
Сопротивление, мОм и тепловыделение, Вт на полюс	R	мОм	—		2,5	2,5	2,5	2,5	2	2	2
	I_{th}	Вт	—		1,6	2	2,6	2,6	4	6	6
	AC-3	Вт	—		0,2	0,4	0,8	1,6	1,4	2	2,9
Характеристики подключения											
	Тип		Винт с шайбой								
	A		8,3	9,5	9,5	9,5	9,5	13	13	13	
	B		3,5	4,5	4,5	4,5	4,5	5,5	5,5	5,5	
	Винт		M3,5	M3,5	M3,5	M3,5	M3,5	M4	M4	M4	
Тип отвертки		PH 2	PH 2	PH 2	PH 2	PH 2	PH 2	PH 2	PH 2		
Мин.- макс. момент затяжки клемм силовых полюсов, Нм		1,5-1,8	1,5-1,8	1,5-1,8	1,5-1,8	1,5-1,8	2,5-3,0	2,5-3,0	2,5-3,0		
Мин.- макс. момент затяжки клемм катушки, Нм		0,8-1,0	0,8-1,0	0,8-1,0	0,8-1,0	0,8-1,0	0,8-1,0	0,8-1,0	0,8-1,0		
Тип отвертки		PH 2	PH 2	PH 2	PH 2	PH 2	PH 2	PH 2	PH 2		
Сечение проводников (1 или 2 проводника), мин. ... макс., мм ²	гибкие проводники без наконечника		1...6	1...6	1...6	1...6	1...6	2,5...16	2,5...16	2,5...16	
	гибкие проводники с наконечником		1...4	1...4	1...4	1...4	1...4	1...10	1...10	1...10	
	гибкие проводники с вилочным наконечником		1...4	1...4	1...4	1...4	1...4	1...10	1...10	1...10	
Степень защиты силовых клемм согласно МЭК/EN/BS 60529		IP20 (3)	IP20 (3)	IP20 (3)	IP20 (3)	IP20 (3)	IP20 (4)	IP20 (4)	IP20 (4)		
Характеристики встроенных вспомогательных контактов											
Тип контактов, шт.		В зависимости от конфигурации	1 НО или 1 НЗ в зависимости от конфигурации (6)				—				
Условный тепловой ток I_{th} , А		10				—					
Характеристики согласно МЭК/EN/BS 60947-5-1	AC	A600				—					
	DC	P600				—					
Условия эксплуатации											
Температура окружающего воздуха, °C	при эксплуатации		-50...+70								
	при хранении		-60...+80								
Максимальная высота над уровнем моря, м		3000									
Монтажное положение	номинальное		В вертикальной плоскости								
	допустимое		$\pm 30^\circ$								
Способ монтажа		Винтовой или на DIN-рейку 35 мм									
<p>(1) При частоте более 60 Гц со снижением характеристик. (2) При категории применения AC-4 коммутационный ресурс сокращается до 200 тыс. циклов (3) Степень защиты IP20 обеспечивается для устройств, подключенных проводниками сечением не менее 1 мм² (4) Степень защиты IP20 с фронтальной стороны (5) Повышенный ток допустим только при подключении кабеля 16 мм² с вилочным наконечником (6) Механические характеристики соответствуют данным для силовых полюсов</p>											

Тип		FR	F-09	F-12	F-18	F-25	F-26	F-32	F-38	
Характеристики магнитной системы										
Катушка управления AC										
Номинальное напряжение при 50/60 Гц, В					12...600					
Номинальные диапазоны напряжения катушки управления, % U_s										
Катушка 50/60 Гц с питанием частотой	50 Гц	замыкание	80...110							
		размыкание	20...55							
	60 Гц	замыкание	80...110	85...110						
		размыкание	20...55							
Средняя потребляемая мощность при 20 °С, ВА										
Катушка 50/60 Гц с питанием частотой	50 Гц	коммутация	75							
		удержание	9							
	60 Гц	коммутация	70							
		удержание	6,5							
Тепловыделение при ≤ 20 °С 50 Гц, Вт					2,5					
Катушка управления DC										
Номинальное напряжение, В					6...415					
Номинальные диапазоны напряжения катушки управления, % U_s										
Замыкание	трехполюсное исполнение		—	70...125						
	четырёхполюсное исполнение		70...125				80...125			
	трех- и четырех- полюсные исполнения с пониженным потреблением (...Z)		80...110							
Размыкание	все исполнения		10...40							
Средняя потребляемая мощность при 20 °С, Вт (коммутация / удержание)		Катушка DC		5,4						
		Версия - Z		2,4						
Время срабатывания										
Среднее время при управлении номинальным напряжением U_g , мс	Катушка управления AC	замыкание НО	8...24				8...24			
		размыкание НО	10...20				5...15			
		замыкание НЗ	14...28 (1)				9...20 (2)			
		размыкание НЗ	7...18 (1)				9...17 (2)			
	Катушка управления DC	замыкание НО	54...66				53...65			
		размыкание НО	14...17				14...18			
		замыкание НЗ	24...30 (3)				23...28			
		размыкание НЗ	47...57 (3)				46...56			
	Катушка управления DC с пониженным энергопотреблением (версия — Z)	замыкание НО	75...91				76...92			
		размыкание НО	15...19				16...20			
		замыкание НЗ	24...300 (4)				25...31			
		размыкание НЗ	67...810 (4)				63...77			
Износостойкость, млн. циклов										
Механическая		20	20	20	20	20	20	20	20	
Электрическая (I_g при 400 В AC-3)		2	2	2	1,6	1,2	1,6	1,6	1,4	
Максимальная частота коммутаций, циклов/ч					3600					
<p>(1) Время замыкания контакторов с 4 НЗ силовыми полюсами с катушкой управления AC составляет 9...25 мс; время размыкания НЗ контактов — 9...15 мс. (2) Время замыкания контакторов с 4 НЗ силовыми полюсами с катушкой управления AC составляет 11...29 мс; время размыкания НЗ контактов — 6...14 мс. (3) Время замыкания контакторов и контакторных реле с 4 НЗ полюсами с катушкой управления DC составляет 23...29 мс; время размыкания НЗ контактов — 40...49 мс. (4) Время замыкания контакторов и контакторных реле с 4 НЗ полюсами с катушкой управления DC с пониженным потреблением (...Z) составляет 25...31 мс; время размыкания НЗ контактов — 56...68 мс.</p>										

Электрические характеристики встроенных вспомогательных контактов и контакторных реле FR согласно МЭК/EN/BS 60947-5-1

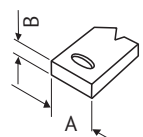
Обозначение	Категория применения согласно МЭК/EN	Тепловой ток в оболочке I_{the}	Номинальный рабочий ток, А при номинальном рабочем напряжении U_e										Номинальная мощность ВА, макс	
			120 В AC		240 В AC		380 В AC		480 В AC		600 В AC			
Переменный ток, А			Замыкание	Размыкание	Замыкание	Размыкание	Замыкание	Размыкание	Замыкание	Размыкание	Замыкание	Размыкание	Замыкание	Размыкание
A600	AC-15	10	60	6	30	3	19	1,9	15	1,5	12	1,2	7200	720
Постоянный ток			Максимальный постоянный ток при замыкании и размыкании										Вт макс.	
P600	DC-13	5	125 В DC	250 В DC	301 В DC	400 В DC	500 В DC	600 В DC					300 В или менее	
			1,1	0,55	0,2	0,31	0,27	0,2					138	138

Контракторы (A)F-40...(A)F-150

Тип		(A)F-40	(A)F-50	(A)F-65	(A)F-80	(A)F-94	(A)F-95	(A)F-115	(A)F-150	
Характеристики силовых полюсов										
Количество силовых полюсов, шт.		3-4	3-4	3-4	3-4	3	3-4	3-4	3-4	
Номинальное напряжение изоляции U_i , В		1000								
Номинальное выдерживаемое импульсное перенапряжение U_{imp} , кВ		8								
Рабочая частота, Гц		25...400 (1)								
Рабочий ток, А	Ток термической стойкости на открытом воздухе I_{th} (AC-1) при	≤ 40 °C	70	90	100	115	115	140	160	165
		≤ 55 °C	60	75	80	95	95	115	130	135
		≤ 70 °C	50	65	70	80	80	100	115	118
	AC-3 (≤ 440 В ≤ 55 °C)	40	50	65	80	95	95	115	150	
AC-4 (400 В) (2)	24	28	31	38	45	45	54	70		
Номинальный кратковременный выдерживаемый ток I_{cw} 10 с, А (МЭК/EN/BS 60947-1)		400	400	640	640	640	760	920	1200	
Номинальный ток предохранителя для защиты от тока КЗ при 400 В / 50 кА, А	gG	100	100	125	125	125	160	200	250	
	aM	50	50	80	80	100	100	125	160	
Номинальная включающая способность (действующее значение), А		400	500	650	800	950	1200	1500	1500	
Номинальная отключающая способность, А	≤ 440 В	320	400	520	640	760	1100	1200	1200	
	500 В	265	352	425	625	660	775	850	1025	
	690 В	256	312	376	456	475	745	905	905	
Сопротивление, мОм и тепловыделение, Вт на полюс	R	мОм	0,8	0,8	0,8	0,6	0,6	0,45	0,45	0,45
	I_{th}	Вт	3,9	6,5	8	7,9	7,9	8,8	11,5	12
	AC-3	Вт	1,3	2	3,4	3,8	5,4	4,1	6	10,1
Характеристики подключения										
	Тип	Двойная винтовая клемма								
	A	9,5				15				
	B	11				14,5				
	Винт	M6				M8				
	Размер шестигранника	4				4				
Мин. – макс. момент затяжки клемм силовых полюсов, Нм		4...5				6...7				
Мин. – макс. момент затяжки клемм катушки, Нм		0,8-1,0								
Тип отвертки		PH 2								
Сечение проводников (1 или 2 проводника), мин. ... макс., мм ²	гибкие проводники без наконечника	1,5...35				1,5...70				
	гибкие проводники с наконечником	1,5...35				1,5...70				
Степень защиты силовых клемм согласно МЭК/EN/BS 60529		IP20 с фронтальной стороны								
Условия эксплуатации										
Температура окружающего воздуха, °C	при эксплуатации	Серия F: -50...+70				Серия AF: -40...+70				
	при хранении	Серия F: -60...+80				Серия AF: -50...+80				
Максимальная высота над уровнем моря, м		3000								
Монтажное положение	номинальное	В вертикальной плоскости								
	допустимое	$\pm 30^\circ$								
Способ монтажа		Винтовой или на DIN-рейку 35 мм				Винтовой или на DIN-рейку 35 мм высотой 15 мм (TH35-15)				
(1) При частоте более 60 Гц со снижением характеристик.										
(2) При категории применения AC-4 коммутационный ресурс сокращается до 200 тыс. циклов.										

Тип		(A)F-40	(A)F-50	(A)F-65	(A)F-80	(A)F-94	(A)F-95	(A)F-115	(A)F-150
Характеристики магнитной системы									
Катушка управления АС / питание АС для серии AF									
Номинальное напряжение при 50/60 Гц, В					Серия F: 12...600 Серия AF: 20...250				
Номинальные диапазоны напряжения катушки управления, % U_s									
Катушка 50/60 Гц с питанием частотой	50 Гц	закрывание	Серия F: 80...110 Серия AF: 80...110 (1)						
		размыкание	Серия F: 20...55 Серия AF: ≤70 % U _s min						
	60 Гц	закрывание	Серия F: 85...110 Серия AF: 80...110 (1)						
		размыкание	Серия F: 40...55 Серия AF: ≤70 % U _s min						
Средняя потребляемая мощность при 20 °С, ВА									
Катушка 50/60 Гц с питанием частотой	50 Гц	коммутация	Серия F: 210 Серия AF: 35...120			Серия F: 300 Серия AF: 70...175			
		удержание	Серия F: 15 Серия AF: 1,5...3,7			Серия F: 20 Серия AF: 1,7...3,5			
	60 Гц	коммутация	Серия F: 195 Серия AF: 35...120			Серия F: 275 Серия AF: 70...175			
		удержание	Серия F: 13 Серия AF: 1,5...3,7			Серия F: 17 Серия AF: 1,7...3,5			
Тепловыделение при ≤20 °С 50 Гц, Вт					Серия F: 5 Серия AF: 1...2,5			Серия F: 210 Серия AF: 35...120	
Питание DC (только серия AF)									
Номинальное напряжение, В					20...250				
Номинальные диапазоны напряжения катушки управления, % U_s									
Закрывание					80...110 (1)				
Размыкание					≤75 % U _s min				
Средняя потребляемая мощность при 20 °С, Вт (коммутация / удержание)	коммутация		23...68			70...80			
	удержание		1,2...1,9			1,3...1,5			
Время срабатывания, мс									
Среднее время при управлении номинальным напряжением U _s	Катушка управления АС / питание АС для серии AF	закрывание НО	Серия F: 12...28 Серия AF: 40...85			Серия F: 16...32 Серия AF: 45...90			
		размыкание НО	Серия F: 8...22 Серия AF: 20...55			Серия F: 9...24 Серия AF: 24...60			
	Питание DC (только серия AF)	закрывание НО	40...85			45...90			
		размыкание НО	20...55			24...60			
Износостойкость, млн. циклов									
Механическая		15	15	15	15	15	15	15	15
Электрическая (I _e при 400 В АС-3)		1,5	1,4	1,4	1,3	1,1	1,4	1,2	0,8
Максимальная частота коммутаций, циклов/ч					Серия F: 3600 Серия AF: 1500				
(1) 85 % U _s min только для катушки 20...48 В при питании АС; 77 % U _s min только для катушки 100...250 В.									
(2) Электромагнитная совместимость: контакторы AF-40...AF-94 с катушкой управления 20...48 В АС/DC соответствуют стандартам МЭК/EN/BS 60947-1 и МЭК/EN/BS 60947-1 для среды В (гражданского назначения). Другие контакторы пригодны для применения в среде А (промышленной) и могут быть доработаны для применения в среде В с помощью установки соответствующих фильтров.									

Контакты AF-160...F-1600

Тип		AF-160	AF-195	AF-230	F-250	F-310	F-400	F-500	F-630	F-1000	F-1250	F-1600	
Характеристики силовых полюсов													
Количество силовых полюсов, шт.		3-4	3-4	3-4	3-4	3	3-4	3-4	3-4	3-4	3-4	3-4	
Номинальное напряжение изоляции U_i , В		1000											
Номинальное выдерживаемое импульсное перенапряжение $U_{имп}$, кВ		8											
Рабочая частота, Гц		25...400 (1)											
Рабочий ток, А	Ток термической стойкости на открытом воздухе I_{th} (AC-1) при	≤ 40 °C	250	275	350	350	450	550	700	800	1000	1250	1600
		≤ 55 °C	210	230	290	300	270	430	550	640	850	1050	1360
		≤ 70 °C	180	200	250	250	300	360	500	540	700	880	1120
	AC-3 (≤ 440 В ≤ 55 °C)	160	195	230	265	320	420	520	630	–	–	–	
	AC-4 (400 В) (2)	75	95	110	115	150	200	240	260	–	–	–	
Номинальный кратковременный выдерживаемый ток I_{cw} 10 с, А (МЭК/EN/BS 60947-1)		1280	1560	1840	2200	2900	3600	4050	5040	5600	6500	8300	
Номинальный ток предохранителя для защиты от тока КЗ при 400 В / 50 кА, А	gG	315	315	400	400	500	630	800	1000	1000	1250	1600	
	aM	200	250	250	250	400	400	500	630	–	–	–	
Номинальная включающая способность (действующее значение), А		1360	1658	1955	2750	3150	4200	5000	6300	6300	6300	6300	
Номинальная отключающая способность, А	≤ 440 В	1360	1658	1955	2500	3000	4000	5000	6300	6300	6300	6300	
	500 В	1326	1326	1564	2250	2700	3400	4500	5600	5600	5600	5600	
	690 В	1139	1377	1377	2200	2520	3360	4000	5000	5000	5000	5000	
	1000 В	468	553	638	1500	1700	2300	2700	3400	3400	3400	3400	
Сопротивление, мОм и тепловыделение, Вт на полюс	R	мОм	0,18	0,18	0,18	0,2	0,2	0,2	0,14	0,14	0,14	0,07	0,07
	I_{th}	Вт	11	13	21	24,5	40,5	52	68,6	90	140	110	180
	AC-3	Вт	4,5	6,7	9,3	12,5	20	32	35	56	–	–	–
Характеристики подключения													
	A	18	18	18	25	25	25	35	40	60	80	80	
	B	5	5	5	5	5	5	6	6	6	10	10	
	Винт + шестигр. гайка	M8	M8	M8	M10	M10	M10	M10	M12	2xM12	2xM12	2xM12	
	Ключ мм	13	13	13	17	17	17	17	19	19	19	19	
Мин. – макс. момент затяжки клемм силовых полюсов, Нм		18	18	18	35	35	35	35	55	55	55	55	
Клеммы катушки (тип)		Винтовые					Фастон 1x6,35 или 2x2,8						
Мин. – макс. момент затяжки клемм катушки, Нм		0,8–1,0					0,8–1,0 (3)						
Тип отвертки		PH 2					PH 2 (3)						
Сечение проводников (1 или 2 проводника), мин. ... макс., мм ² / Размеры шины, мм	1 или 2 шины	25x5	25x5	25x5	30x4	30x5	30x5	50x5	60x5	60x5	100x5	100x5	
	1 кабель с наконечником	185			240	–	–	–	–	–	–	–	
	2 кабеля с наконечником	185			–	150	150	240	240	–	–	–	
Степень защиты силовых клемм согласно МЭК/EN/BS 60529		IP00											
Условия эксплуатации													
Температура окружающего воздуха, °C	при эксплуатации	-40...+70					-50...+70					-20...+60	
	при хранении	-50...+80					-60...+80					-30...+80	
Максимальная высота над уровнем моря, м		3000											
Монтажное положение	номинальное	В вертикальной плоскости											
	допустимое	$\pm 30^\circ$											
Способ монтажа		Винтовой											
<p>(1) При частоте более 60 Гц со снижением характеристик.</p> <p>(2) При категории применения AC-4 коммутационный ресурс сокращается до 200 тыс. циклов.</p> <p>(3) Применимо только в случае установки соединительного адаптера «фастон-винт» OptiStart K-FX-371.</p>													

Тип	AF-160	AF-195	AF-230	F-250	F-310	F-400	F-500	F-630	F-1000	F-1250	F-1600
Характеристики магнитной системы											
Род тока катушки управления	AC/DC			AC или DC						AC	
Номинальное напряжение, В	20...500			24...480	24...480	24...480	48...480	48...480	48...480	110/240	110/240
Номинальные диапазоны напряжения катушки управления, % U _s	замыкание	80 U _s min ...110 U _s max		80...110	80...110	80...110	80...110	80...110	80...110	80...110	80...110
	размыкание	≤70 % U _s min		20...60	20...60	20...60	20...60	20...60	20...60	20...60	20...60
Средняя потребляемая мощность при 20 °С, ВА	коммутация	160...230		300	300	300	400	400	400	800	800
	удержание	1,5...3,0		10	10	10	18	18	18	45	45
Тепловыделение при ≤20 °С 50 Гц, Вт	1,5...3,0			10	10	10	18	18	18	40	40
Время срабатывания											
замыкание НО, мс	50...100			80...120	80...120	80...120	110...180	110...180	110...180	120...210	300...450
размыкание НО, мс	30...75			30...75	30...75	30...75	60...100	60...100	60...110	70...130	70...130
Износостойкость, млн. циклов											
Механическая	10	10	10	10	10	10	5	5	5	5	5
Электрическая (I _e при 400 В AC-3)	1	1	1	1	0,9	0,7	0,7	0,7	—	—	—
Максимальная частота коммутаций, циклов/ч	1000			2400			1200				
Дополнительный функции											
Устройство сигнализации	Индикатор разомкнутого или замкнутого состояния										

Характеристики аксессуаров

Тип	Блок контактный дополнительный						Приставка пневматическая	Четвертый силовой полюс			Блокировки электро-механические	Защелка механическая		
	FX-418.. FX-428..	FX-484.. FX-10.. FX-12..	FX-218 FX-481..	FX-482 (4)	FX-10C01 FX-10C10	FX-350 FX-354	FX-485.. FX-486.. FX-487..	FX-42 FX-D42	FX-43	FX-44	FX-5001 FX-5301 FX-5401	FX-222.. FX-272.. FX-641..	В контакт- торах FLA и FLD	
Условный тепловой ток I _{th} , А	10	10	10	0,1 (4)	10	16	10	56	115	165	10	—	—	
Номинальное напряжение изоляции U _i , В	690	690	690	690	690	690	690	690	1000	1000	690	—	—	
Вид соединения	Винт — тип и ширина, мм	M3,5	M3	—	—	M3,5	—	M3,5	M4	M6	M8	M3	—	—
	Фастон — количество и ширина, мм	7	7	—	—	7	—	7	12,5	9,6	14,5	7	—	—
			1x6,35 2x2,8	1x6,35 2x2,8	—	1x6,35 2x2,8	—	—	—	—	—	—	1x6,35 2x2,8	
Момент затяжки, Нм	0,8...1	0,8...1	—	—	0,8...1	—	0,8...1	2,5...3	4...5	5,5...6,5	0,8...1	0,8...1	—	
Максимальное сечение (1 или 2 проводника), мм ²	Гибкий без наконечника	2,5	2,5 (3)	—	—	2,5	—	2,5	16	35	70	2,5	4	—
	Гибкий с наконечником	2,5	2,5	2,5	2,5	2,5	2,5	2,5	16	35	70	2,5	2,5	2,5
Степень защиты	IP20 (1)	IP20	IP20 (2)	IP20 (4)	IP20 (1)	—	IP20 (1)	IP20 (5)	IP20 (5)	IP20 (5)	IP20	—	—	
Тип согласно IEC/EN/BS 60947-5-1	AC	A600	A600	A600	A600	A600	A600	—	—	—	A600	—	—	
	DC	Q600	P600	P600	P600	Q600	Q600	—	—	—	Q600	—	—	
Механическая износостойкость, млн. циклов	3	10	10	10	5	—	3	20	15	15	10	0,1	0,1	
Номинальное напряжение цепи управления, В	AC (50/60 Гц)	—	—	—	—	—	—	—	—	—	—	24...415	48...480	
	DC	—	—	—	—	—	—	—	—	—	—	12...240	48...480	
Потребляемая мощность при управлении, ВА/Вт	AC (50/60 Гц)	—	—	—	—	—	—	—	—	—	—	40	1500	
	DC	—	—	—	—	—	—	—	—	—	—	70	1100	
Максимальная длительность импульса, мс	для размыкания	—	—	—	—	—	—	—	—	—	—	—	40	
	для замыкания	—	—	—	—	—	—	—	—	—	—	—	300	

(1) Степень защиты IP20 обеспечивается при подключении проводников сечением не менее 0,75 мм².
(2) Степень защиты IP20 обеспечивается при подключении проводников с изолированным соединением фастон.
(3) 1,5 мм² для изолированных наконечников.
(4) Позолоченные контакты в герметичном корпусе для тяжелых условий окружающей среды. Значение I_{th} приведено для напряжения 125 В AC или 30 В DC.

Характеристики силовых полюсов

Категория применения АС-3: Короткозамкнутый двигатель, размыкание при номинальном токе

Максимальная рабочая мощность при температуре окружающей среды $\leq 55^\circ\text{C}$

Тип контактора	Рабочий ток, А ($U_c \leq 440\text{ В}$)	Рабочая мощность, кВт						
		220/230 В	380/400 В	415 В	440 В	500 В	660/690 В	1000 В
M-06	6	1,5	2,2	2,4	2,5	3	3	-
M-09	9	2,2	4	4,3	4,5	5	5	-
M-12	12	3,2	5,7	6,2	5,5	5	5	-
F-09	9	2,2	4,2	4,5	4,8	5,5	7,5	-
F-12	12	3,2	5,7	6,2	6,2	7,5	10	-
F-18	18	4	7,5	9	9	10	10	-
F-25	25	7	12,5	13,4	13,4	15	18	-
F-26	26	7,3	13	14	14	15,6	18,5	-
F-32	32	8,8	16	17	17	20	22	-
F-38	38	11	18,5	18,5	18,5	20	22	-
(A)F-40	40	11	18,5	22	22	22	30	18
(A)F-50	50	15	22	30	30	30	37	22
(A)F-65	65	18,5	30	37	37	37	45	30
(A)F-80	80	22	37	45	45	55	55	37
(A)F-94	95	30	45	55	55	55	55	37
(A)F-95	95	30	45	55	55	75	90	45
(A)F-115	115	37	55	55	55	75	110	55
(A)F-150	150	45	75	75	75	90	110	55
(A)F-160	160	45	75	90	90	110	132	75
(A)F-195	195	55	90	110	110	132	160	90
(A)F-230	230	55	110	110	132	132	160	110
F-250	265	83	140	155	164	176	212	156
F-310	320	100	170	188	200	213	256	180
F-400	420	130	225	247	263	271	352	208
F-500	520	156	290	306	328	367	416	312
F-630	630	198	335	368	368	368	440	368

Рабочий ток при параллельном соединении полюсов контакторов

Если полюса контакторов соединены параллельно, то рабочий ток контактора, указанный в таблице, умножается на указанный ниже коэффициент К, учитывающий неравномерное распределение тока между различными полюсами.

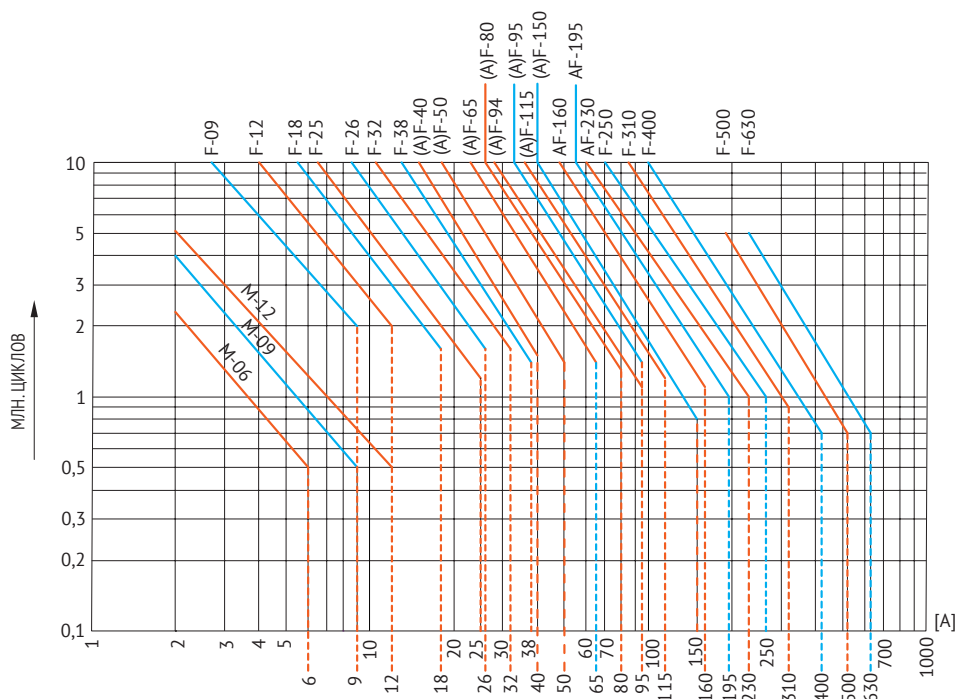
Для минимизации подобной неравномерности распределения рекомендуется использовать перемычки (см. раздел Аксессуары)

2 соединенных параллельно полюса: $K = 1,6$

3 соединенных параллельно полюса: $K = 2,2$

4 соединенных параллельно полюса: $K = 2,8$

Электрическая износостойкость при АС-3 $\leq 440\text{ В}$



Категория применения DC...

Максимальная рабочая мощность при температуре окружающей среды ≤ 55 °C

Напряжение U_e	Контактор	Максимальный ток I_{gr} А в категориях							
		DC-1 при L/R ≤ 1 мс при последовательно соединенных полюсах				DC-3 — DC-5 при L/R ≤ 15 мс при последовательно соединенных полюсах			
		Типоразмер	1	2	3	4	1	2	3
≤ 24 В	M-06	9	12	14	–	6	7	9	–
	M-09	12	15	16	16	7	8	10	10
	M-12	12	15	16	–	7	8	10	–
	F-09	15	18	20	20	10	13	15	15
	F-12	17	20	22	20	12	15	18	15
	F-18	17	20	22	22	12	15	18	18
	F-25	20	23	23	–	15	18	22	–
	F-26	25	28	28	28	18	20	25	30
	F-32	30	32	32	–	20	25	30	–
	F-38	35	36	36	36	24	28	32	32
	(A)F-40	40	48	48	–	27	32	40	–
	(A)F-50	45	60	60	60	30	35	50	55
	(A)F-65	50	70	70	70	35	45	55	60
	(A)F-80	70	100	100	100	40	60	80	90
	(A)F-94	77	110	110	115	45	65	86	96
	(A)F-95	140	140	140	140	140	140	140	140
(A)F-115	160	160	160	160	160	160	160	160	
(A)F-150	165	165	165	165	165	165	165	165	
48 В	M-06	8	11	14	–	5	7	9	–
	M-09	10	14	16	16	6	8	10	10
	M-12	10	14	16	–	6	8	10	–
	F-09	13	18	20	20	9	11	15	15
	F-12	15	20	22	20	11	13	18	15
	F-18	15	20	22	22	11	13	18	18
	F-25	18	23	23	–	13	18	22	–
	F-26	21	28	28	28	15	20	25	30
	F-32	26	32	32	–	17	22	28	–
	F-38	30	34	34	34	20	25	28	28
	(A)F-40	35	48	48	–	23	30	40	–
	(A)F-50	40	60	60	60	25	35	50	55
	(A)F-65	50	70	70	70	25	40	50	60
	(A)F-80	60	100	100	100	30	50	70	90
	(A)F-94	66	110	110	115	33	55	75	95
	(A)F-95	140	140	140	140	44	63	115	110
(A)F-115	160	160	160	160	50	72	150	120	
(A)F-150	165	165	165	165	60	82	195	130	
75 В	M-06	4	7	8	–	2	4	5	–
	M-09	4	9	10	10	2	5	6	6
	M-12	4	9	10	–	2	5	6	–
	F-09	12	17	20	20	8	10	13	15
	F-12	13	18	20	20	10	12	15	15
	F-18	15	20	20	20	11	13	16	16
	F-25	18	23	23	–	13	16	18	–
	F-26	18	25	25	25	13	18	20	25
	F-32	22	28	32	–	15	20	28	–
	F-38	23	29	33	33	17	22	28	28
	(A)F-40	30	45	48	–	19	27	38	–
	(A)F-50	40	60	60	60	22	30	45	55
(A)F-65	50	70	70	70	25	40	50	60	

Напряжение U_e	Контактор	Максимальный ток I_n , А в категориях:							
		DC-1 при $L/R \leq 1$ мс при последовательно соединенных полюсах				DC-3 — DC-5 при $L/R \leq 15$ мс при последовательно соединенных полюсах			
	Типоразмер	1	2	3	4	1	2	3	4
75 В	(A)F-80	60	100	100	100	30	50	70	90
	(A)F-94	66	110	110	115	33	55	75	95
	(A)F-95	100	140	155	155	36	60	90	110
	(A)F-115	120	160	160	160	40	65	100	120
	(A)F-150	150	165	165	165	44	70	110	130
	AF-160	250	250	250	250	160	160	160	160
	AF-195	275	275	275	275	180	180	180	180
	AF-230	350	350	350	350	250	250	250	250
	F-250	350	350	350	350	280	280	280	280
	F-310	375	375	375	375	310	310	310	310
	F-400	400	400	400	400	350	350	350	350
	F-500	650	650	650	650	550	550	550	550
F-630	800	800	800	800	800	800	800	800	
110 В	M-06	3	6	8	—	1	3	4	—
	M-09	3	8	10	10	1	4	5	5
	M-12	3	8	10	—	1	4	5	—
	F-09	6	12	15	16	2	7	11	12
	F-12	6	13	16	16	2	8	12	16
	F-18	6	13	16	18	2	8	12	13
	F-25	6	16	18	—	2	10	15	—
	F-26	6	22	24	24	2	13	18	20
	F-32	8	25	27	—	2,5	15	20	—
	F-38	8	32	34	34	2,5	18	23	23
	(A)F-40	8	42	44	—	3	22	27	—
	(A)F-50	8	50	55	60	3	25	30	45
	(A)F-65	8	60	60	70	3	30	35	50
	(A)F-80	8	80	85	100	3	40	60	75
	(A)F-94	8	90	93	110	3	43	64	80
	(A)F-95	10	110	120	140	6	55	85	105
	(A)F-115	10	130	140	160	6	65	100	125
	(A)F-150	10	150	160	165	6	80	120	150
	AF-160	110	150	160	250	80	120	140	140
	AF-195	120	170	170	275	90	140	160	160
	AF-230	145	270	270	350	135	225	250	250
	F-250	160	300	300	300	150	250	280	280
F-310	195	350	350	350	170	290	310	310	
F-400	250	400	400	400	200	350	350	350	
F-500	320	550	600	600	320	550	550	550	
F-630	460	800	800	800	460	800	800	800	
220 В	M-06	—	—	1	—	—	—	0,5	—
	M-09	—	—	2	2	—	—	0,8	0,8
	M-12	—	—	2	—	—	—	0,8	—
	F-09	—	1	10	12	—	2	6	7
	F-12	—	1	11	12	—	2	6	7
	F-18	—	1	11	13	—	2	6	8
	F-25	—	1	12	—	—	2	8	—
	F-26	—	2	20	26	—	3	19	15
	F-32	—	3	23	—	—	3	23	—
	F-38	—	4	30	38	—	3	25	15
	(A)F-40	—	5	56	70	—	5	32	40
	(A)F-50	—	7	75	90	—	5	40	50
(A)F-65	—	9	90	110	—	5	52	65	

Напряжение U_e	Контактор	Максимальный ток I_n , А в категориях							
		DC-1 при $L/R \leq 1$ мс при последовательно соединенных полюсах				DC-3 — DC-5 при $L/R \leq 15$ мс при последовательно соединенных полюсах			
	Типоразмер	1	2	3	4	1	2	3	4
220 В	(A)F-80	–	9	95	115	–	5	64	80
	(A)F-94	–	9	95	115	–	5	64	80
	(A)F-95	–	12	125	140	–	7	76	95
	(A)F-115	–	14	145	160	–	7	92	115
	(A)F-150	–	14	150	165	–	7	120	150
	AF-160	–	130	150	250	–	90	120	140
	AF-195	–	150	170	275	–	100	140	160
	AF-230	–	225	270	350	–	180	225	225
	F-250	–	250	300	300	–	200	250	280
	F-310	–	300	350	350	–	230	290	310
	F-400	–	350	400	400	–	280	350	350
	F-500	–	450	600	600	–	450	550	550
F-630	–	700	800	800	–	700	800	800	
330 В	AF-160	–	–	130	150	–	–	90	140
	AF-195	–	–	150	170	–	–	100	160
	AF-230	–	–	225	270	–	–	180	210
	F-250	–	–	250	300	–	–	200	280
	F-310	–	–	300	350	–	–	230	310
	F-400	–	–	350	400	–	–	280	350
	F-500	–	–	450	600	–	–	450	550
F-630	–	–	700	750	–	–	650	700	
460 В	AF-160	–	–	–	130	–	–	–	90
	AF-195	–	–	–	150	–	–	–	100
	AF-230	–	–	–	225	–	–	–	180
	F-250	–	–	–	250	–	–	–	200
	F-310	–	–	–	300	–	–	–	230
	F-400	–	–	–	350	–	–	–	280
	F-500	–	–	–	450	–	–	–	450
F-630	–	–	–	700	–	–	–	700	

Правила выбора

Параметры, которые необходимо учитывать при выборе контактора:

- рабочий ток I_n
- рабочее напряжение U_e
- категория применения и постоянная времени L/R
- электрическая износостойкость

Условия окружающей среды при эксплуатации

Указанные значения тока действительны при условиях:

- температура окружающей среды: ≤ 55 °C
- частота коммутаций: до 120 циклов/ч с нагрузкой 60 %
до 250 циклов/ч с нагрузкой 30 %

Последовательно соединенные полюсы

В зависимости от рабочего напряжения необходимо использовать контакторы с указанным количеством последовательно соединенных полюсов. Последовательно соединенные полюса могут быть соединены как в одной полярности, так и распределены между обеими полярностями цепи.

Примечание: при напряжении менее 30 В не рекомендуется соединение по схемам, приведенным на рис. ниже, т.к. в противном случае возможно существенное падение напряжения. В этом случае предпочтительно использовать контакторы с полюсами, соединенными параллельно, руководствуясь указаниями, приведенными в следующем параграфе.

Пример последовательного соединения полюсов

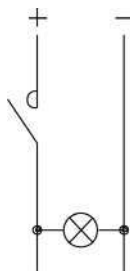


Рис. 1

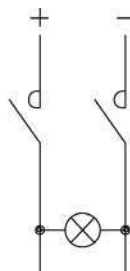


Рис. 2

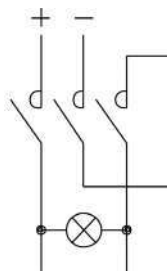


Рис. 3

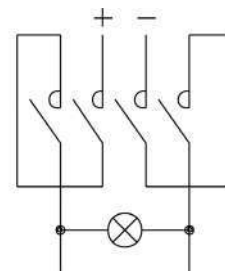


Рис. 4

Параллельно соединенные полюсы

В случае эксплуатации при напряжении, требующем 1 или 2 последовательно соединенных полюсов, становится возможным увеличить электрическую износостойкость за счет параллельного соединения полюсов.

Параллельно соединенные полюсы в случае постоянного тока не увеличивают величину максимального рабочего тока, указанную в таблицах выше, но становится возможным увеличить номинальный ток контактов в случае, если контактор осуществляет коммутацию без нагрузки или когда используется в качестве шунтирующего.

В этом случае величина тока контактов может быть рассчитана умножением номинального тока одного полюса на указанный ниже коэффициент. Например, если ток одного полюса равен 10 А, то ток трех параллельно соединенных полюсов составит: $10 * 2,2 = 22$ А.

Следовательно рабочий ток — это ток, указанный в таблицах, который умножен на коэффициент, учитывающий неравномерность распределения тока по отдельным полюсам.

2 полюса, соединенных параллельно: $K = 1,6$

3 полюса, соединенных параллельно: $K = 2,2$

4 полюса, соединенных параллельно: $K = 2,8$



Рис. 5

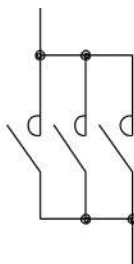


Рис. 6

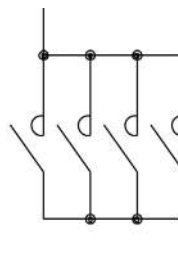


Рис. 7

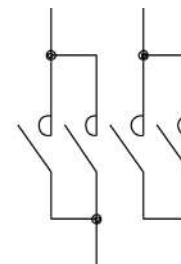


Рис. 8

Коммутация осветительных цепей

Общая информация

При выборе контактора для коммутации осветительных нагрузок обязательно следует учитывать следующие характеристики:

- тип ламп
- коэффициент мощности ($\cos \phi$)
- наличие или отсутствие устройств компенсации реактивной мощности
- величина тока при включении и в номинальном режиме.

В зависимости от типа и количества ламп необходимо учитывать что влияющими на выбор параметрами являются:

- лампы накаливания и светодиодные лампы: включающая способность
- лампы без компенсации реактивной мощности: номинальный ток в категории AC-1
- лампы с компенсацией реактивной мощности: номинальный ток в категории AC-3

Ниже приведены основные характеристики наиболее используемых типов ламп.

Тип лампы	Включение		Выключение	
	Величина, кратная I_n (1)	$\cos \phi$	Величина, кратная I_n (1)	$\cos \phi$
Лампы накаливания	15	1	1	1
Лампы смешанного света	1,3	1	1	1
Флуоресцентные лампы	1,15...1,3	0,2	1	0,3...0,5 (без компенсации реактивной мощности) 1 (с компенсацией реактивной мощности)
Ртутные лампы высокого давления	1,5...1,75	0,2	1	0,45...0,7 (без компенсации реактивной мощности)
Натриевые лампы высокого давления	1,3...1,5	0,2	1	0,3...0,5 (без компенсации реактивной мощности)
Натриевые лампы низкого давления	1	0,2...0,5	1	0,2...0,5 (без компенсации реактивной мощности)
Галогенные лампы	1,7...2,1	0,2	1	0,4...0,5 (без компенсации реактивной мощности)
Светодиодные	20...40 (5)	0,6...0,95	1	0,6...0,95

Выбор контакторов для коммутации осветительных цепей

Характеристики ламп	Мощность, Вт	Номинальный ток, А	Емкость конденсаторов, мкФ	Максимальное количество [n] ламп для каждого полюса контактора (2)											
				M-06 M-09 M-12	F-09 F-12 F-18	F-25	F-26 F-32	F-38	(A)F-40 (A)F-50	(A)F-65 (A)F-80 (A)F-94	(A)F-95	(A)F-115 (A)F-150	AF-160	AF-195 AF230	
Светодиодные 220...240 В 50/60 Гц	См. примечание (6)			Каждый полюс может коммутировать 67 % от номинального тока при AC-3 (6)											
Лампы накаливания 220...240 В	50/60 Гц	60	0,27	–	30	48	92	118	129	203	240	296	370	425	462
		100	0,45	–	18	28	55	71	77	122	144	177	222	255	277
		200	0,91	–	8	14	27	35	38	60	71	87	109	126	137
		300	1,4	–	5	9	17	22	25	39	46	57	71	82	89
		500	2,3	–	3	5	10	13	15	23	28	34	43	50	54
		1000	4,6	–	1	2	5	6	7	11	14	17	21	25	27
Лампы смешанного света 220...240 В	50/60 Гц	100	0,45	–	20	33	57	77	88	122	144	177	244	311	377
		160	0,72	–	12	20	36	48	55	76	90	111	152	194	236
		250	1,13	–	8	13	23	30	35	48	57	70	97	123	150
		500	2,3	–	4	6	11	15	17	23	28	34	47	60	73
		1000	4,6	–	1	3	5	7	8	11	14	17	23	30	36
Флуоресцентные лампы с электронным блоком питания 220...240 В 50/60 Гц (EVG)	Одиночная установка	16/18	0,1	(6,8) (3)	48	80	160	220	220	400	450	500	750	1050	1200
		32/36	0,18	(6,8) (3)	27	44	88	122	122	222	250	277	416	583	666
		50/58	0,27	(10) (3)	17	29	59	82	82	148	166	185	277	388	444
	Парная установка	2x16/18	0,18	(10) (3)	26	44	88	122	122	222	250	277	416	583	666
		2x32/36	0,35	(10) (3)	13	22	45	62	62	114	128	142	214	300	342
		2x50/58	0,52	(22) (3)	9	15	30	42	42	76	86	96	144	201	230
Обычные флуоресцентные лампы 220...240 В 50/60 Гц	Без компенсации реактивной мощности Одиночная установка	15	0,35	–	25	42	74	100	114	157	185	228	314	400	485
		20	0,37	–	24	40	70	94	108	148	175	216	297	378	459
		40	0,44	–	20	34	59	79	90	125	147	181	250	318	386
		65	0,7	–	12	21	37	50	57	78	92	114	157	200	242
		115	1,5	–	6	10	17	23	26	36	43	53	73	93	113
		140	1,5	–	6	10	17	23	26	36	43	53	73	93	113

Характеристики ламп		Мощность, Вт	Номинальный ток, А	Емкость конденсаторов, мкФ	Максимальное количество [п] ламп для каждого полюса контактора (2)										
					M-06 M-09 M-12	F-09 F-12 F-18	F-25	F-26 F-32	F-38	(A)F-40 (A)F-50	(A)F-65 (A)F-80 (A)F-94	(A)F-95	(A)F-115 (A)F-150	AF-160	AF-195 AF230
Обычные флуоресцентные лампы 220...240 В 50/60 Гц	С компенсацией реактивной мощности Одиночная установка	15	0,11	4,5	24	40	62	94	94	200	200	200	533	533	533
		20	0,16	4,5	24	40	62	94	94	200	200	200	533	533	533
		40	0,24	4,5	24	40	62	94	94	200	200	200	458	500	520
		65	0,4	7	15	25	40	50	57	125	128	128	275	300	312
		115	0,7	18	6	10	15	23	23	50	50	50	133	133	133
		140	0,7	18	6	10	15	23	23	50	50	50	133	133	133
	С компенсацией реактивной мощности Парная установка	2x20	0,26 (4)	–	54	57	100	153	153	211	250	307	423	538	653
		2x40	0,46 (4)	–	19	32	56	86	86	119	141	173	239	304	369
		2x65	0,7 (4)	–	12	21	37	57	57	78	92	114	157	200	242
		2x115	1,3 (4)	–	6	11	20	30	30	42	50	61	84	107	130
2x140		1,5 (4)	–	6	10	17	26	26	36	43	53	73	93	113	
Ртутные лампы высокого давления 220...240 В 50/60 Гц	Без компенсации реактивной мощности	50	0,61	–	10	16	26	36	44	65	73	82	122	172	196
		80	0,8	–	7	12	20	27	33	50	56	62	93	131	150
		125	1,2	–	5	8	13	18	22	33	37	41	62	87	100
		250	2,2	–	3	4	7	10	12	18	20	22	34	47	54
		400	3,4	–	2	3	5	6	7	11	13	14	22	30	35
		700	5,5	–	–	1	3	4	4	7	8	9	13	19	21
		1000	8	–	–	1	2	2	3	5	5	6	9	13	15
	С компенсацией реактивной мощности	50	0,29	7	15	25	40	60	60	128	128	128	258	342	342
		80	0,42	8	13	22	35	52	53	95	107	112	178	250	285
		125	0,7	10	8	14	22	31	35	57	64	71	107	150	171
		250	1,3	18	4	7	12	16	19	30	34	38	57	80	92
		400	2,1	25	2	4	7	10	11	19	21	23	35	50	57
		700	3,6	40	–	2	4	6	6	11	12	13	20	29	33
		1000	5,3	60	–	1	3	4	4	7	8	9	14	19	22
380...415 В 50/60 Гц	Без компенсации реактивной мощности	2000	8	–	–	–	1	2	2	3	3	4	5	8	9
	С компенсацией реактивной мощности	2000	5,5	35	–	–	1	2	2	4	5	5	8	11	13
Натриевые лампы высокого давления 220...240 В 50/60 Гц	Без компенсации реактивной мощности	150	1,8	–	3	5	8	12	15	22	25	27	41	58	66
		250	3	–	2	3	5	7	9	13	15	16	25	35	40
		400	4,7	–	1	2	3	4	5	8	9	10	15	22	25
		600	7,1	–	–	1	2	3	3	5	6	6	10	15	16
		1000	10,4	–	–	1	2	2	3	4	4	4	7	10	11
	С компенсацией реактивной мощности	150	0,83	20	–	9	14	19	21	45	45	45	90	120	120
		250	1,5	36	–	5	7	10	11	25	25	25	50	66	66
		400	2,4	48	–	3	5	6	7	16	18	18	31	43	50
		600	3,5	68	–	2	3	4	4	10	12	12	20	28	34
		1000	6,3	120	–	1	1	2	2	6	7	7	11	16	19
Натриевые лампы низкого давления 220...240 В 50/60 Гц	Без компенсации реактивной мощности	35	1,5	–	4	6	10	14	18	26	30	33	50	70	80
		55	1,5	–	4	6	10	14	18	26	30	33	50	70	80
		90	2,4	–	3	4	6	9	11	16	18	20	31	43	50
		135	3,1	–	2	3	5	7	8	12	14	16	24	33	38
		150	3,2	–	2	3	5	6	8	12	14	15	23	32	37
		180	3,3	–	2	3	4	6	8	12	13	15	22	31	36
	С компенсацией реактивной мощности	35	0,31	20	–	6	10	14	18	45	45	45	120	120	120
		55	0,42	20	–	6	10	14	18	45	45	45	120	120	120
		90	0,63	30	–	4	6	9	11	30	30	30	80	80	80
		135	0,94	40	–	3	5	7	8	22	22	22	60	60	60
		150	1	40	–	3	5	6	8	22	22	22	60	60	60
		180	1,2	40	–	3	4	6	8	22	22	22	60	60	60

Характеристики ламп		Мощность, Вт	Номинальный ток, А	Емкость конденсаторов, мкФ	Максимальное количество [п] ламп для каждого полюса контактора (2)										
					M-06 M-09 M-12	F-09 F-12 F-18	F-25	F-26 F-32	F-38	(A)F-40 (A)F-50	(A)F-65 (A)F-80 (A)F-94	(A)F-95	(A)F-115 (A)F-150	AF-160	AF-195 AF230
Металлогалогенные лампы 220...240 В 50/60 Гц	Без компенсации реактивной мощности	35	0,3	–	–	28	50	66	80	100	150	167	250	330	400
		70	0,5	–	–	16	28	40	50	60	90	100	150	200	240
		150	1	–	–	8	14	20	25	30	45	50	75	100	120
		250	3	–	–	3	5	7	9	13	15	16	25	35	40
		400	3,5	–	–	2	4	6	7	11	12	14	21	30	34
		1000	10	–	–	1	1	2	2	4	4	5	7	10	12
		2000	17	–	–	–	–	1	1	2	2	2	4	6	7
	С компенсацией реактивной мощности	35	0,17	6	–	33	60	65	65	200	240	260	400	420	440
		70	0,28	12	–	20	36	40	40	120	145	155	240	255	265
		150	0,6	20	–	9	17	18	18	56	68	74	112	118	120
		250	1,5	32	–	5	7	8	10	26	28	28	46	50	53
		400	2	35	–	4	5	6	7	20	22	25	35	37	40
		1000	5,8	95	–	1	1	2	2	6	7	8	12	12	13
		2000	11,5	148	–	–	–	1	1	3	3	4	6	6	6
380...415 В 50/60 Гц	Без компенсации реактивной мощности	2000	10,3	–	–	–	–	1	1	2	2	3	4	6	7
		3500	18	–	–	–	–	–	–	1	1	1	2	3	4
	С компенсацией реактивной мощности	2000	6,6	60	–	–	1	1	1	3	3	4	6	7	7
		3500	11,6	100	–	–	–	–	–	2	2	2	3	3	4

(1) I_n = номинальный ток лампы
(2) Для однофазных сетей (между фазой и нейтралью) или двухфазных (между фазой и фазой) максимальное количество ламп соответствует числу в таблице
Для трехфазных сетей с нейтралью максимальное количество ламп, коммутируемых контактором, составляет $n \cdot 3$
Для трехфазных сетей без нейтрали максимальное количество ламп, коммутируемых контактором, составляет $n \cdot \sqrt{3}$
Электрическая износостойкость при +55 °С: 100 000 циклов
(3) Встроенные в блок питания конденсаторы
(4) Общая мощность
(5) На стороне переменного тока источников питания
(6) Как правило, каждая лампа имеет свой блок питания (драйвер). В случае если несколько ламп питаются от одного блока питания, нужно учитывать что сумма номинальных токов блоков питания, подключенных к каждому полюсу контактора, не должна превышать 67 % от значения номинального тока при категории применения AC-3

Коммутация емкостных нагрузок

Общая информация и критерии выбора

Во время переходного процесса контакторы подвергаются воздействию тока высокой частоты с большой амплитудой. Диапазон частот тока — от 1 до 10 кГц. Контактторы необходимо выбирать таким образом, что бы максимальная амплитуда проходящего через контактор тока была ниже, чем максимально допустимый ток выбранного контактора.

Условия окружающей среды при эксплуатации

Температура окружающей среды: ≤ 55 °С

При температуре выше +50 °С величина рабочей мощности, указанная в таблице, должна быть уменьшена на процентное значение, равное разнице (в процентах) между фактической температурой и значением 50 °С.

Частота коммутаций: ≤ 120 циклов/час

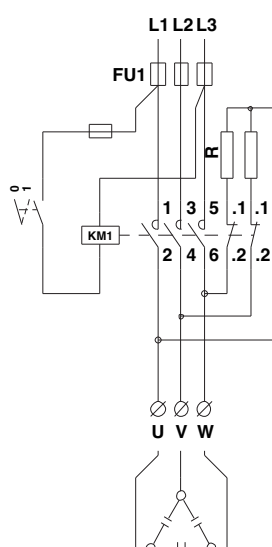
Электрическая износостойкость: не менее 100 000 циклов

Тип контактора	Номинальный ток, А ≤400 В	Максимально допустимый пиковый ток, А	Максимальное рабочее напряжение, В	Предохранитель, А gG	Максимальная рабочая мощность (АС-6b), кВт			
					220 В 230 В 240 В	380 В 400 В	415 В 440 В	500 В 660/690 В
F-09	12	500	690	16	4,5	7,5	9	10
F-12	18	550	690	25	7	12,5	12	14
F-18	23	1000	690	32	9	15	16	18
F-25	23	1000	690	32	9	15	16	18
F-26	30	1400	690	40	11	20	22	22
F-32	36	1700	690	50	14	25	27	30
F-38	43	1900	690	63	17	30	30	34
(A)F-40	50	2500	1000	100	20	35	40	45
(A)F-50	58	2500	1000	80	22	40	41	45
(A)F-65	65	2500	1000	100	26	45	50	52
(A)F-80	75	2500	1000	125	30	50	56	60
(A)F-94	75	2500	1000	125	30	50	56	70
(A)F-95	90	3000	1000	125	34	60	75	80
(A)F-115	115	3000	1000	160	45	75	85	135
(A)F-150	144	3000	1000	160	50	100	115	150
AF-160	150	3400	1000	200	57	100	108	130
AF-195	170	3600	1000	250	65	112	122	150
AF-230	215	4500	1000	315	85	140	150	190
F-250	240	5100	1000	315	91	158	172	210
F-310	265	5900	1000	315	105	184	200	245
F-400	320	7500	1000	400	122	211	230	280
F-500	500	9000	1000	630	190	330	360	430
F-630	610	11000	1000	800	230	400	432	520

Токоограничивающие балластные сопротивления

Использование контакторов для коммутации указанной в таблице мощности нагрузки возможно только когда расчетный пиковый ток нагрузки не превышает максимальное значение пикового тока, указанного в таблице. Если условие не соблюдается, то необходимо использовать токоограничивающие балластные сопротивления, информация о которых представлена в разделе «Аксессуары».

Резисторы для быстрой разрядки конденсаторов



Включение резисторов согласно указанной схеме при снятии питания с катушки контактора обеспечивает как мгновенное отсоединение конденсаторов, так и их быструю разрядку. Резисторы, указанные в следующей таблице, обеспечивают разрядку максимум за 2 с.

Реактивная мощность конденсаторов, кВт	Напряжение 220...230 В		Напряжение 380...500 В	
	Ом	Вт	Ом	Вт
2,5...5	3900	12	8200	12
10...15	1800	25	4300	25
20...50	1000	50	2200	50

Специальные контакторы для коммутации конденсаторов

Общая информация

Контакторы серии FK оснащены вспомогательными контактами с опережающим замыканием. Эти контакты предназначены для подключения на короткое время (2-3 мс) в течение периода замыкания контактора резисторов, которые ограничивают ток заряда конденсаторов. Эти резисторы отключаются, как только заканчивается процесс замыкания главных контактов контактора.

Данная схема присоединения позволяет снизить электрические нагрузки на все компоненты системы, а также увеличить срок их эксплуатации и надежность.

Основное областью применения данных контакторов являются компактные системы автоматического регулирования реактивной мощности (УКРМ), так как в данном случае они не требуют токоограничивающей индуктивности и не рассеивают большое количество тепла, что позволяет уменьшить габариты решений.

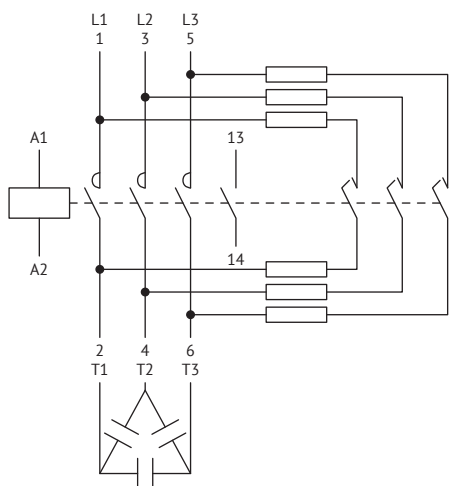
Условия окружающей среды при эксплуатации

Температура окружающей среды: $\leq 50\text{ }^{\circ}\text{C}$

При температуре окружающей среды от 50 и до 70 $^{\circ}\text{C}$, величина максимальной рабочей мощности, указанная в таблице, должна быть уменьшена на процентное значение, равное разнице между фактической температурой окружающей среды и температурой 50 $^{\circ}\text{C}$.

Частота срабатываний: ≤ 120 циклов/ч.

Электрическая износостойкость: $\geq 400\ 000$ циклов.



Вспомогательный контакт 13-14 установлен только на контакторах FK-09...FK-18

Тип контактора	Число встроенных вспомогательных контактов, шт.	Номинальный рабочий ток, А $\leq 440\text{ В}$	Предохранитель, А gG	Максимальная мощность при $\leq 50\text{ }^{\circ}\text{C}$ (AC-6b) (1), кВАр			
				220 В 230 В 240 В	380 В 400 В	415 В 440 В	500 В 690 В
FK-09	1	12	16	4,5	7,5	9	10
FK-12	1	18	25	7	12,5	14	16
FK-18	1	23	40	9	15	17	20
FK-26	–	30	40	11	20	22	25
FK-32	–	36	63	14	25	27,5	30
FK-38	–	43	63	17	30	33	36
FK-50	–	58	80	22	40	41	46
FK-65	–	65	100	26	45	50	56
FK-80	–	75	125	30	50	56	65
FK-94 (2)	–	90	125	34	60	75	80
FK-95	–	90	125	34	60	75	80
FK-115	–	115	160	45	75	85	135
FK-150	–	144	160	50	100	115	150

(1) По выбору контакторов для случаев коммутации цепи внутри треугольника, обращайтесь в группу технической поддержки

(2) Максимальный тепловой ток I_{th} контактора FK-94 составляет 115 А.

Монтажные положения

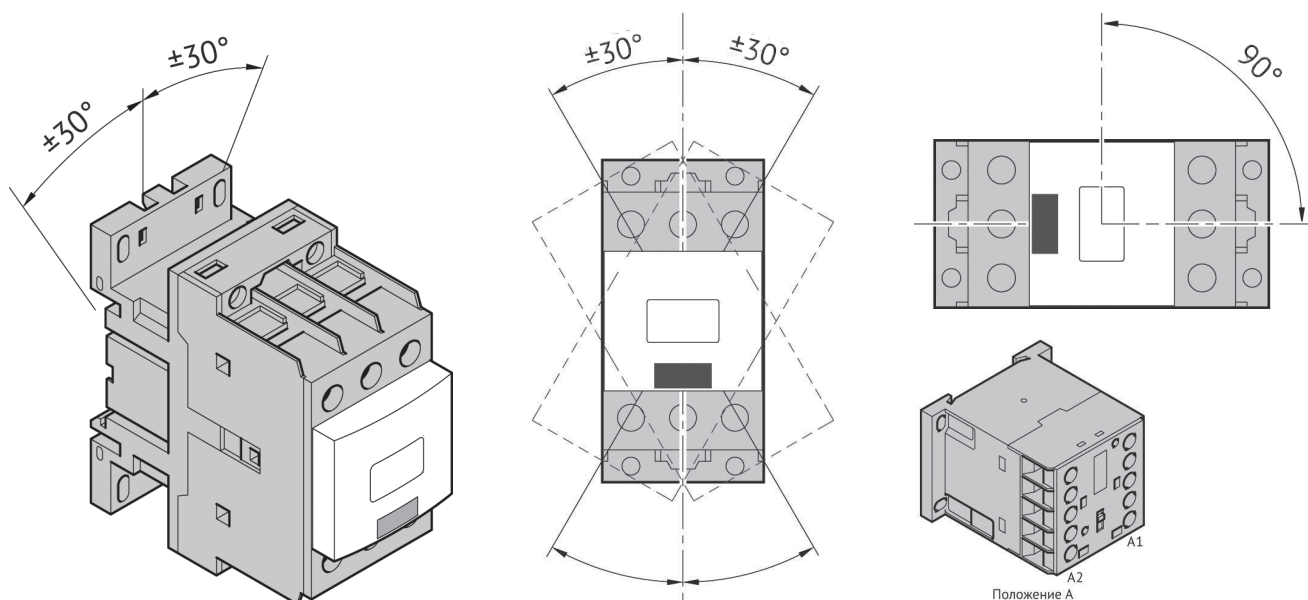
Вертикальная плоскость по горизонтали

Характеристики, описанные в настоящем каталоге, определены для контакторов, установленных в вертикальной плоскости. Все контакторы серии F можно устанавливать с наклоном $\pm 30^\circ$ от их вертикальной оси без ухудшения характеристик.

Для контакторов F-09...AF-230 наклон может составлять $\pm 90^\circ$.

Для миниконтакторов серии M:

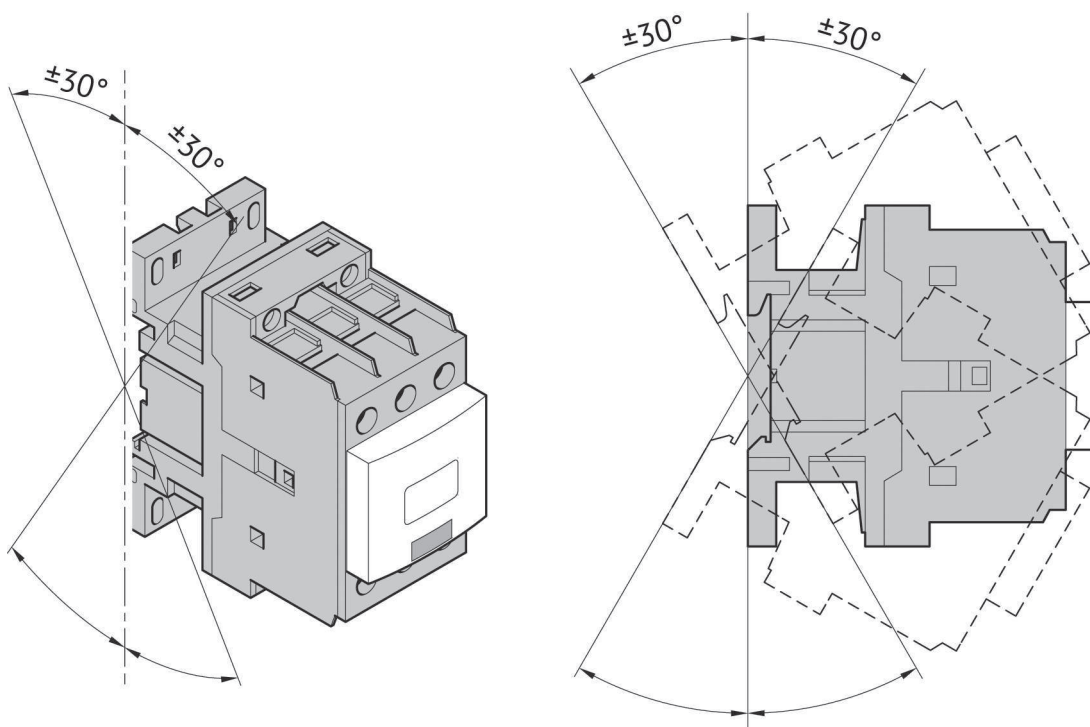
- положение А с клеммами катушки А1-А2 снизу не рекомендуется;
- положение А с клеммами А1-А2 сверху не рекомендуется для миниконтакторов с НЗ контактами.



Вертикальная плоскость по глубине

Все контакторы можно устанавливать в вертикальной плоскости по глубине с наклоном до $\pm 30^\circ$.

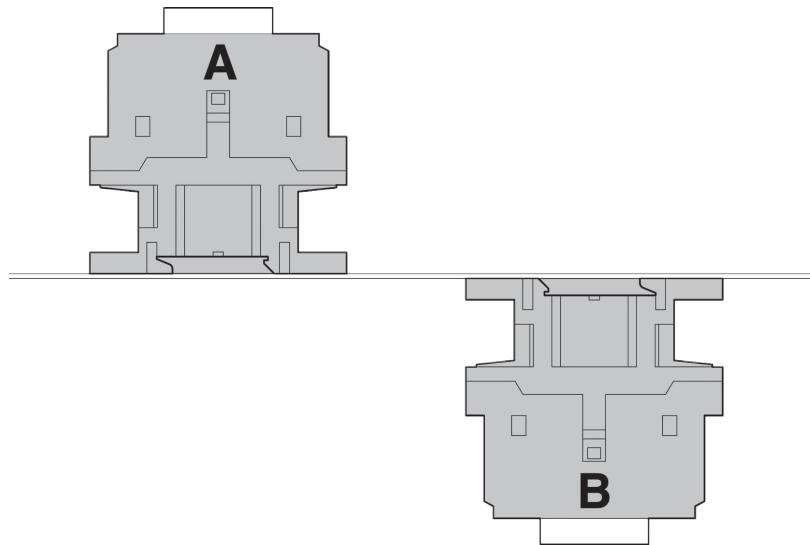
При установке контактора в плоскости с наклоном -30° минимальное напряжение срабатывания увеличивается в среднем на 5%.



В горизонтальной плоскости (только для серии F-09...AF-230)

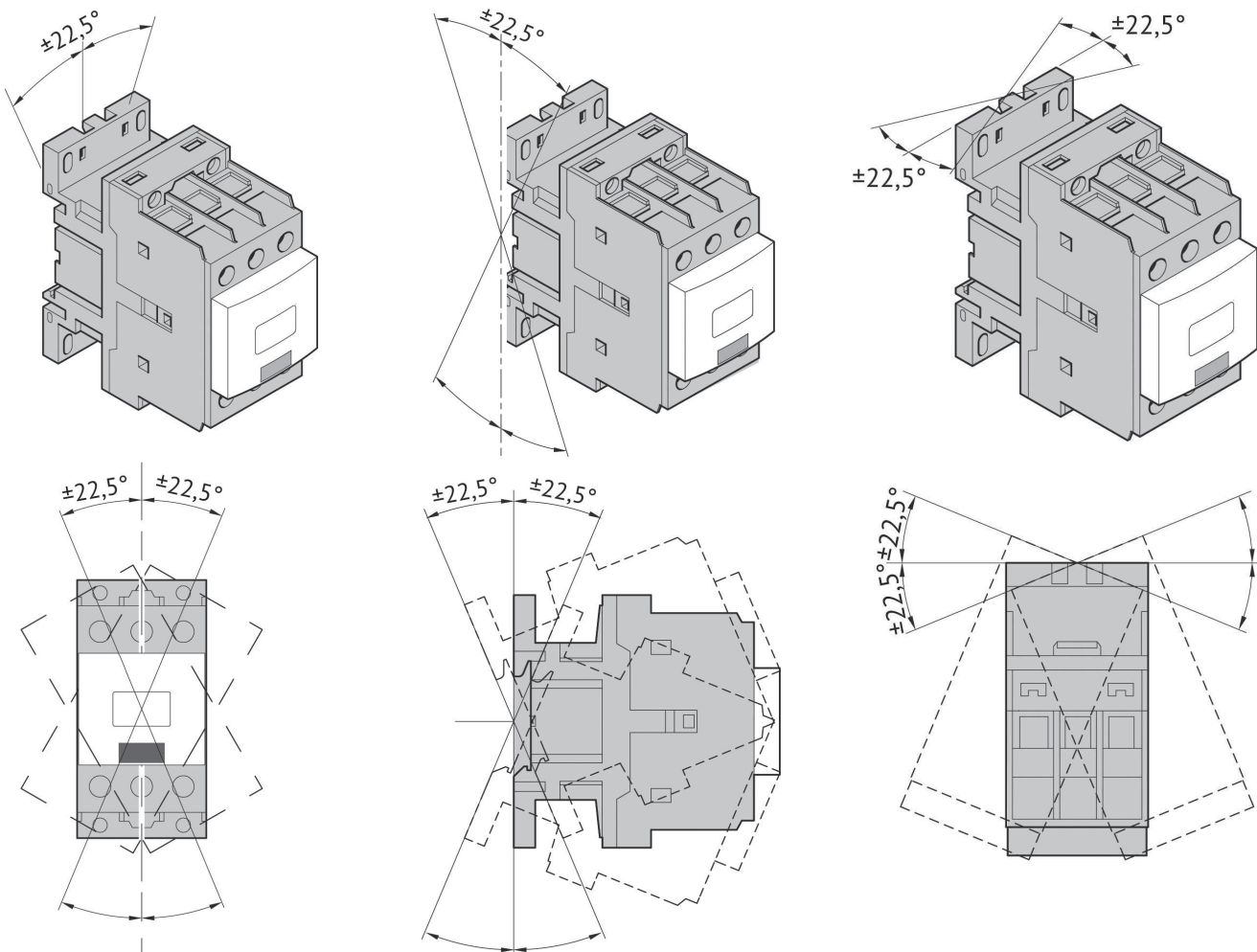
Необходимо различать два возможных установочных положения:

- при подаче напряжения питания на контактор его подвижный элемент перемещается сверху вниз;
 - при снятии напряжения питания с контактора его подвижный элемент перемещается снизу вверх.
- В первом случае требуется большее усилие для размыкания контактов, во втором — для замыкания. Использование положения В не рекомендуется. Возможны существенные отклонения характеристик.



Динамические испытания

Контакторы прошли динамические испытания при установочных положениях контакторов, развернутых на $\pm 22,5^\circ$ относительно трех ортогональных осей.



Устройство вертикальной блокировки между установленными один над другим контакторами F-250...F-1000

Используется модуль блокировки FX-356..., выпускаемый в шести исполнениях для различных межосевых расстояний крепления контакторов. Возможна блокировка контакторов как одинаковых, так и разных типоразмеров. В последующих таблицах указаны межосевые расстояния, обеспечиваемые устройствами блокировки различных типов; с защитными кожухами клемм (межосевое расстояние А) и без них (межосевое расстояние В).

Межосевое расстояние А, мм - Для контакторов с защитным кожухом клемм (рис. 1)				
KM1	F-250; F-310; F-400		F-500; F-630	
KM2	F-250 F-310 F-400	F-500 F-630	F-250 F-310 F-400	F-500 F-630
FX-3562	-	-	-	-
FX-3563	-	-	-	-
FX-3564	372...385	-	-	-
FX-3565	390...425	420...425	420...425	-
FX-3566	470...500	470...500	470...500	470...500

Для взаимной блокировки 2 контакторов F-1000 допускается использовать только FX-3566.
Для взаимной блокировки 2 контакторов F-1250 и F-1600 необходимо использовать два модуля блокировки FX-3566: одно устанавливается с левой стороны, а другое — с правой стороны контактора.

Межосевое расстояние В, мм - Для контакторов без защитного кожуха (рис. 1)				
KM1	F-250; F-310; F-400		F-500; F-630	
KM2	F-250 F-310 F-400	F-500 F-630	F-250 F-310 F-400	F-500 F-630
FX-3562	265...305	-	-	-
FX-3563	305...345	305...345	305...345	-
FX-3564	345...385	345...385	345...385	345...385
FX-3565	390...425	390...425	390...425	390...425
FX-3566	470...500	470...500	470...500	470...500

Межосевое расстояние В составляет 470-500 мм для F-1000, F-1250 или F-1600. Нельзя осуществлять взаимную блокировку контакторов F-1250 или F-1600 с контакторами других типоразмеров серии F.

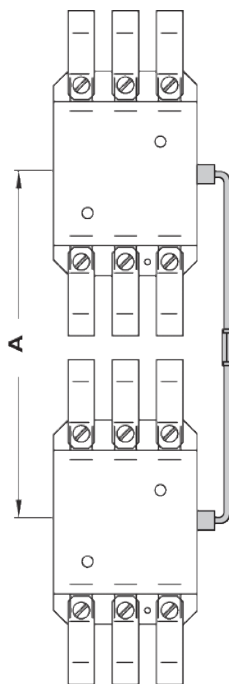


Рис.1

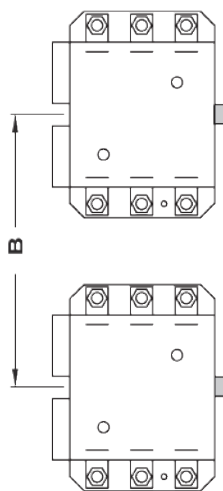


Рис.2

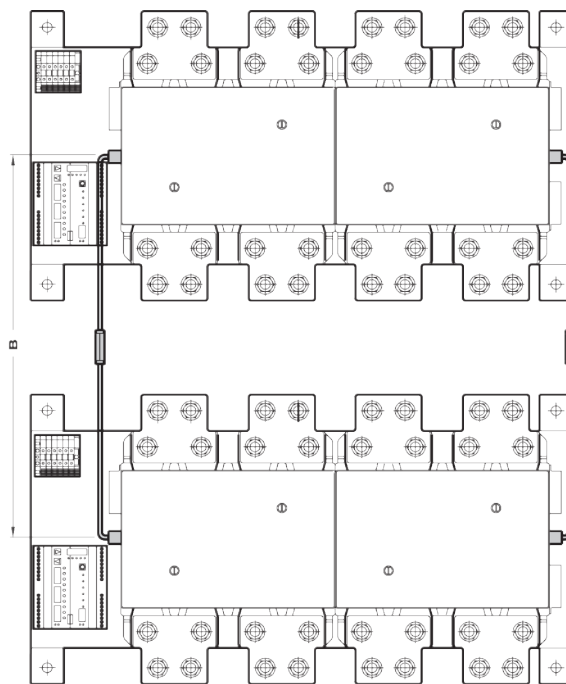
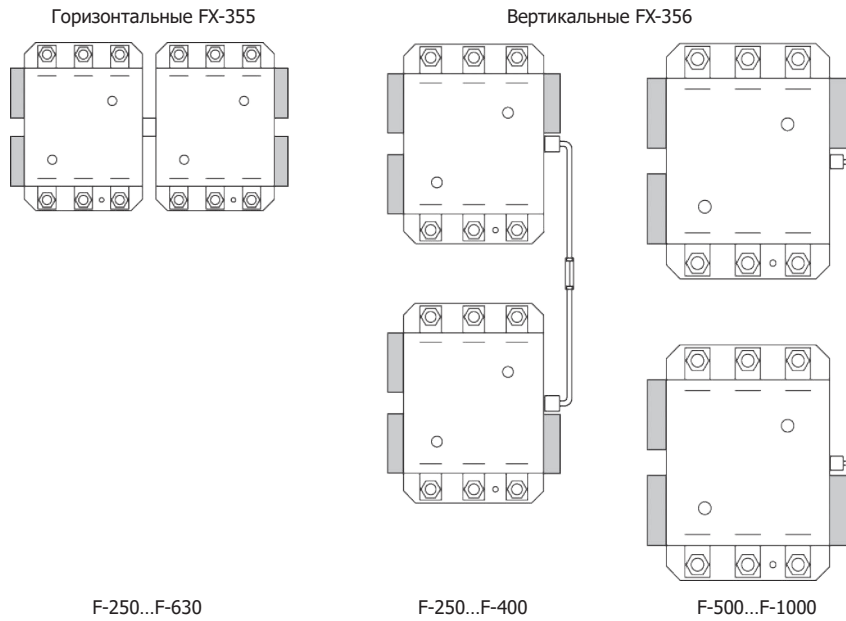


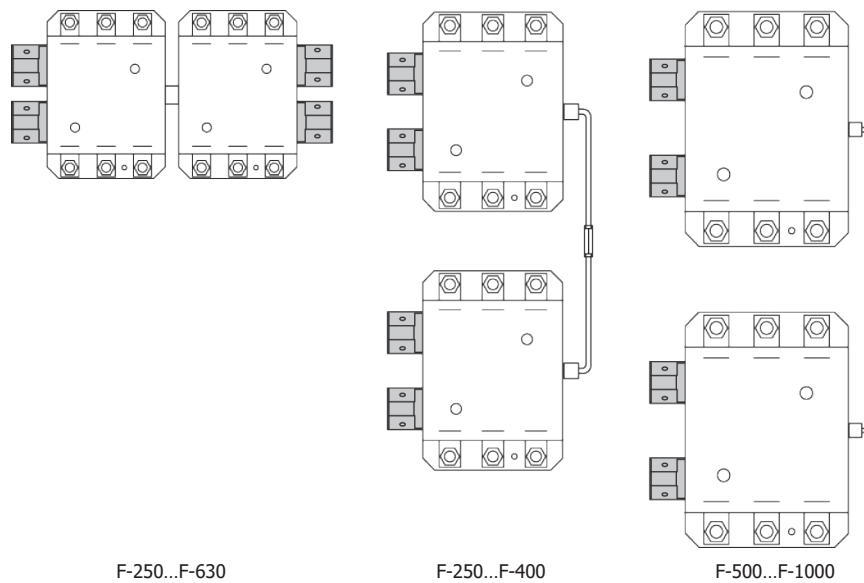
Рис.3

Горизонтальные и вертикальные модули блокировки FX-355 и FX-356... для контакторов F-250...F-630 используется для взаимного блокирования одинаковых контакторов или контакторов разного типоразмера (например: F-250 можно блокировать с F-630).

Возможные положения установки вспомогательных контактов FX-350 и FX-354 в сочетании с модулями механической блокировки:




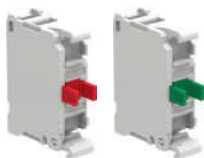


Возможные положения установки адаптера FX-358 в сочетании с модулями механической блокировки:



Аксессуары

Дополнительные контактные блоки фронтального монтажа с центральным креплением с винтовыми клеммами

Внешний вид	Совместимые аппараты	Вспомогательные контакты		Наименование	Артикул
		НО	НЗ		
	F-09...(A)F-150 и FR	0	2	OptiStart K-FX-1002 (1)	335318
	F-09...(A)F-150 и FR	1	1	OptiStart K-FX-1011 (1)	335320
	F-09...(A)F-150 и FR	2	0	OptiStart K-FX-1020 (1)	335323
	F-09...(A)F-150 и FR	1 с опереж. (2)	1 с запазд. (3)	OptiStart K-FX-101111	335321
	F-09...(A)F-150 и FR	0	4	OptiStart K-FX-1004	335319
	F-09...(A)F-150 и FR	1	3	OptiStart K-FX-1013	335322
	F-09...(A)F-150 и FR	2	2	OptiStart K-FX-1022	335324
	F-09...(A)F-150 и FR	3	1	OptiStart K-FX-1031	335325
	F-09...(A)F-150 и FR	4	0	OptiStart K-FX-1040	335326
	F-09...(A)F-150 и FR	0	3	OptiStart K-FX-48403 (1)	335300
	F-09...(A)F-150 и FR	1	2	OptiStart K-FX-48412 (1)	335301
	F-09...(A)F-150 и FR	2	1	OptiStart K-FX-48421 (1)	335302
	F-09...(A)F-150 и FR	3	0	OptiStart K-FX-48430 (1)	335303
	AF-160..AF-230	0	1	OptiStart K-FX-10C01	335327
	AF-160..AF-230	1	0	OptiStart K-FX-10C10	335328

Примечание: Возможные комбинации и конфигурации см. в разделе «Монтажные положения»

(1) При использовании адаптера OptiStart K-FX-358 возможна установка на контакторы F-250...F-1000.
(2) Нормально разомкнутый контакт с опережением замыкания
(3) Нормально замкнутый контакт с задержкой размыкания

Дополнительные контактные блоки фронтального монтажа с боковым креплением с винтовыми клеммами (1)

Внешний вид	Совместимые аппараты	Вспомогательные контакты		Наименование	Артикул
		НО	НЗ		
	F-09...(A)F-150 и FR	0	1	OptiStart K-FX-41801	335283
	F-09...(A)F-150 и FR	0	1 с запазд. (2)	OptiStart K-FX-41801D	335284
	F-09...(A)F-150 и FR	1	0	OptiStart K-FX-41810	335285
	F-09...(A)F-150 и FR	1 с опереж. (3)	0	OptiStart K-FX-41810A	335286

Примечание: Возможные комбинации и конфигурации см. в разделе «Монтажные положения»

(1) Степень защиты IP20 обеспечивается при подключении проводников сечением не менее 0,75 мм². Характеристики при использовании на постоянном токе: Q600
(2) Нормально замкнутый контакт с задержкой размыкания
(3) Нормально разомкнутый контакт с опережением замыкания




Дополнительные контактные блоки фронтального монтажа с боковым креплением с клеммами фастон (1)

Внешний вид	Совместимые аппараты	Вспомогательные контакты		Наименование	Артикул
		НО	НЗ		
	F-09...(A)F-150 и FR	0	2	OptiStart K-FX-48102	335295
	F-09...(A)F-150 и FR	1	1	OptiStart K-FX-48111	335296
	F-09...(A)F-150 и FR	2	0	OptiStart K-FX-48120	335297
	F-09...(A)F-150 и FR	1 ПК		OptiStart K-FX-482 (2)	335298
	F-09...(A)F-150 и FR	1	или 1	OptiStart K-FX-218	335317





Примечание: Возможные комбинации и конфигурации см. в разделе «Монтажные положения»

(1) Степень защиты IP20 обеспечивается при подключении проводников с изолированным соединением фастон.
(2) Позолоченные контакты в герметичном корпусе для тяжелых условий окружающей среды.

Держатель для крепления вспомогательных контактов в боковом положении

Внешний вид	Совместимые блоки дополнительных контактов	Наименование	Артикул
	FX-218..	OptiStart K-FX-280	335282
	FX-418..	OptiStart K-FX-419	335287
	FX-481..; FX-482	OptiStart K-FX-483	335299

Дополнительные контактные блоки бокового монтажа с винтовыми клеммами




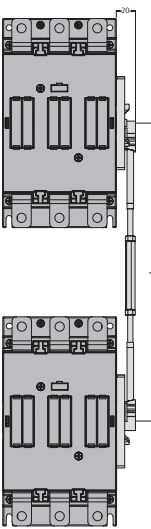
Внешний вид	Совместимые аппараты	Вспомогательные контакты		Наименование	Артикул
		НО	НЗ		
	F-09..(A)F-150 и FR	0	2	OptiStart K-FX-1202	335331
	F-09..(A)F-150 и FR	1	1	OptiStart K-FX-1211	335332
	F-09..(A)F-150 и FR	2	0	OptiStart K-FX-1220	335333
	F-09..(A)F-150 и FR	0	1	OptiStart K-FX-42801	335288
	F-09..(A)F-150 и FR	0	1 с запазд. (1)	OptiStart K-FX-42801D	335289
	F-09..(A)F-150 и FR	1	0	OptiStart K-FX-42810	335290
	F-09..(A)F-150 и FR	1 с опереж. (2)	0	OptiStart K-FX-42810A	335291
	AF-160...AF-230	0	2	OptiStart K-FX-12C02	335334
	AF-160...AF-230	1	1	OptiStart K-FX-12C11	335335
	AF-160...AF-230	2	0	OptiStart K-FX-12C20	335336
	F-250...F-1000	1 или 2	2 или 1	OptiStart K-FX-350	335405
	F-250...F-1000	1	1	OptiStart K-FX-354	335406

Примечание: Возможные комбинации и конфигурации см. в разделе «Монтажные положения»

- (1) Нормально замкнутый контакт с задержкой размыкания
(2) Нормально разомкнутый контакт с опережением замыкания

Модули блокировки для контакторов

Внешний вид	Совместимые аппараты	Тип	Способ монтажа	Наименование	Артикул
	F-09..F-38 и FR	Механическая	Боковая	OptiStart K-FX-5000 (1)	335361
	(A)F-40..(A)F-94	Механическая	Боковая	OptiStart K-FX-5300	335365
	(A)F-95..(A)F-150	Механическая	Боковая	OptiStart K-FX-5400	335368
	F-09..F-38 и FR	Электромеханическая	Боковая	OptiStart K-FX-5001 (1)	335362
	(A)F-40..(A)F-94	Электромеханическая	Боковая	OptiStart K-FX-5301	335366
	(A)F-95..(A)F-150	Электромеханическая	Боковая	OptiStart K-FX-5401	335369

Внешний вид	Совместимые аппараты	Тип	Способ монтажа	Наименование	Артикул
	F-09..F-38 и FR	Механическая	Фронтальная	OptiStart K-FX-5003	335364
	(A)F-40...(A)F-94	Механическая	Фронтальная	OptiStart K-FX-5303	335367
	(A)F-95...(A)F-150	Механическая	Фронтальная	OptiStart K-FX-5403	335370
	F-09..F-38 и FR	Механическая	Фронтальная с боковым крепл.	OptiStart K-FX-5002	335363
	AF-160..AF-230	Механическая	Боковая	OptiStart K-FX-5500	335371
	AF-160..AF-230	Механическая	Вертикальная	OptiStart K-FX-5503	335372
	AF-160..AF-230	Механическая	Вертикальная	OptiStart K-FX-5504	335373
	F-250...F-1000	Механическая	Боковая	OptiStart K-FX-355	335407
	F-250..F-400	Механическая	Вертикальная *	OptiStart K-FX-3562 (2)	335409
	F-250...F-1000	Механическая	Вертикальная *	OptiStart K-FX-3563 (2)	335410
	F-250...F-1000	Механическая	Вертикальная *	OptiStart K-FX-3564 (2)	335411
	F-250...F-1000	Механическая	Вертикальная *	OptiStart K-FX-3565 (2)	335412
	F-250...F-1000	Механическая	Вертикальная *	OptiStart K-FX-3566 (2)	335413

(1) Возможна взаимная блокировка контакторов разных типоразмеров, например F-09..F-25 и F-26...F-38.
(2) Допустимые межсекционные расстояния и комбинации см. в разделе «Монтажные положения».

Приставка времени пневматические для контакторов (1) (2)

Внешний вид	Совместимые аппараты	Тип задержки	Максимальное время	Наименование	Артикул
	F-09...(A)F-150 и FR	При включении	3 с	OptiStart K-FX-4853	335306
	F-09...(A)F-150 и FR	При включении	6 с	OptiStart K-FX-4856	335308
	F-09...(A)F-150 и FR	При включении	15 с	OptiStart K-FX-48515	335305
	F-09...(A)F-150 и FR	При включении	30 с	OptiStart K-FX-48530	335307
	F-09...(A)F-150 и FR	При включении	60 с	OptiStart K-FX-48560	335309
	F-09...(A)F-150 и FR	При включении	120 с	OptiStart K-FX-485120	335304
	F-09...(A)F-150 и FR	При выключении	3 с	OptiStart K-FX-4863	335312
	F-09...(A)F-150 и FR	При выключении	6 с	OptiStart K-FX-4866	335314
	F-09...(A)F-150 и FR	При выключении	15 с	OptiStart K-FX-48615	335311
	F-09...(A)F-150 и FR	При выключении	30 с	OptiStart K-FX-48630	335313
	F-09...(A)F-150 и FR	При выключении	60 с	OptiStart K-FX-48660	335315
	F-09...(A)F-150 и FR	При выключении	120 с	OptiStart K-FX-486120	335310
	F-09...(A)F-150 и FR	При выключении	70 мс	OptiStart K-FX-487	335316



Примечание: Возможные комбинации и конфигурации см. в разделе «Монтажные положения»

(1) Степень защиты IP20 обеспечивается при подключении проводников сечением не менее 1 мм². Механическая износостойкость ограничена значением 3 млн. циклов.
(2) При использовании адаптера OptiStart K-FX-358 возможна установка на контакторы F-250...F-1000.

Ограничители перенапряжений


Внешний вид	Совместимые аппараты	Тип	Номинальное напряжение	Наименование	Артикул
	F-09..(A)F-150 и FR	Варистор	до 48 В AC/DC	OptiStart K-FX-77048	335385
	F-09..(A)F-150 и FR	Варистор	48–125 В AC/DC	OptiStart K-FX-77125	335386
	F-09..(A)F-150 и FR	Варистор	125–240 В AC/DC	OptiStart K-FX-77240	335387
	F-09..(A)F-150 и FR	RC	до 48 В AC/DC	OptiStart K-FX-79048	335388
	F-09..(A)F-150 и FR	RC	48–125 В AC/DC	OptiStart K-FX-79125	335389
	F-09..(A)F-150 и FR	RC	125–240 В AC/DC	OptiStart K-FX-79240	335390
	F-09..(A)F-150 и FR	RC	240–415 В AC/DC	OptiStart K-FX-79415	335391

Четвертый силовой полюс

Внешний вид	Совместимые аппараты	Катушка управления контактора	Наименование	Артикул
	F-26..F-38	AC	OptiStart K-FX-42	335358
	F-26..F-38	DC	OptiStart K-FX-D42	335402
	(A)F-40..(A)F-94	AC	OptiStart K-FX-43	335359
	(A)F-95..(A)F-150	AC	OptiStart K-FX-44	335360

Механические защелки

Внешний вид	Совместимые аппараты	Номинальное напряжение	Наименование	Артикул
	F-09..F-38 и FR	24 В AC	OptiStart K-FX-22224	335262
	F-09..F-38 и FR	48 В AC	OptiStart K-FX-22248	335264
	F-09..F-38 и FR	110 В AC	OptiStart K-FX-222110	335260
	F-09..F-38 и FR	220 В AC	OptiStart K-FX-222220	335261
	F-09..F-38 и FR	380 В AC	OptiStart K-FX-222380	335263
	F-09..F-38 и FR	12 В DC	OptiStart K-FX-222C12	335266
	F-09..F-38 и FR	24 В DC	OptiStart K-FX-222C24	335268
	F-09..F-38 и FR	48 В DC	OptiStart K-FX-222C48	335269
	F-09..F-38 и FR	110 В DC	OptiStart K-FX-222C110	335265
	F-09..F-38 и FR	220 В DC	OptiStart K-FX-222C220	335267
	(A)F-40..(A)F-94	24 В AC	OptiStart K-FX-27224	335274
	(A)F-40..(A)F-94	48 В AC	OptiStart K-FX-27248	335276
	(A)F-40..(A)F-94	110 В AC	OptiStart K-FX-272110	335272
	(A)F-40..(A)F-94	220 В AC	OptiStart K-FX-272220	335273
	(A)F-40..(A)F-94	380 В AC	OptiStart K-FX-272380	335275
	(A)F-40..(A)F-94	12 В DC	OptiStart K-FX-272C12	335278
	(A)F-40..(A)F-94	24 В DC	OptiStart K-FX-272C24	335280
	(A)F-40..(A)F-94	48 В DC	OptiStart K-FX-272C48	335281
	(A)F-40..(A)F-94	110 В DC	OptiStart K-FX-272C110	335277
	(A)F-40..(A)F-94	220 В DC	OptiStart K-FX-272C220	335279
	(A)F-95..(A)F-150	24 В AC	OptiStart K-FX-641024	335374
	(A)F-95..(A)F-150	48 В AC	OptiStart K-FX-641048	335375
	(A)F-95..(A)F-150	110 В AC	OptiStart K-FX-641110	335376







Внешний вид	Совместимые аппараты	Номинальное напряжение	Наименование	Артикул
	(A)F-95..(A)F-150	230 В AC	OptiStart K-FX-641230	335377
	(A)F-95..(A)F-150	380 В AC	OptiStart K-FX-641380	335378
	(A)F-95..(A)F-150	12 В DC	OptiStart K-FX-641D012	335379
	(A)F-95..(A)F-150	24 В DC	OptiStart K-FX-641D024	335380
	(A)F-95..(A)F-150	48 В DC	OptiStart K-FX-641D048	335381
	(A)F-95..(A)F-150	110 В DC	OptiStart K-FX-641D110	335382
	(A)F-95..(A)F-150	220 В DC	OptiStart K-FX-641D230	335383

Соединительные адаптеры

Внешний вид	Совместимые аппараты	Тип	Модуль блокировки	Наименование	Артикул
	F-09..F-25	Реверсивный	FX-5002, FX-5003	OptiStart K-FX-3101	335338
	F-09..F-25	Реверсивный	FX-5000, FX-5001	OptiStart K-FX-3102	335339
	F-26..F-38	Реверсивный	FX-5000, FX-5001, FX-5002, FX-5003	OptiStart K-FX-3201	335341
	(A)F-40..(A)F-94	Реверсивный	FX-5303	OptiStart K-FX-3301	335344
	(A)F-95..(A)F-150	Реверсивный	FX-5403	OptiStart K-FX-3401	335352
	(A)F-40-30..(A)F-94-30	Параллельный	FX-5300, FX-5301	OptiStart K-FX-3361	335347
	(A)F-95-30..(A)F-150-30	Параллельный	FX-5400, FX-5401	OptiStart K-FX-3461	335355
	(A)F-40-40..(A)F-94-40	Параллельный	FX-5300, FX-5301	OptiStart K-FX-3371	335348
	(A)F-95-40..(A)F-150-40	Параллельный	FX-5400, FX-5401	OptiStart K-FX-3471	335356
	F-09..F-25	Звезда-треугольник	-	OptiStart K-FX-3131	335340
	F-26..F-38	Звезда-треугольник	-	OptiStart K-FX-3231	335342
	(A)F-40..(A)F-94	Звезда-треугольник	-	OptiStart K-FX-3331	335345
	(A)F-95..(A)F-150	Звезда-треугольник	-	OptiStart K-FX-3431	335353
	F-26..F-38 и F-09..F-25	Звезда-треугольник	-	OptiStart K-FX-3232	335343







Внешний вид	Совместимые аппараты	Тип	Модуль блокировки	Наименование	Артикул
	(A)F-40..(A)F-94 и F-26..F-38	Звезда-треугольник	-	OptiStart K-FX-3332	335346
	(A)F-95..(A)F-150 и (A)F-40..(A)F-94	Звезда-треугольник	-	OptiStart K-FX-3432	335354

Перемычки для параллельного соединения полюсов


Внешний вид	Совместимые аппараты	Количество полюсов	Наличие изоляции	Наименование	Артикул
	F-09..F-25 и FR	2	-	OptiStart K-FX-A135	335257
	F-26..F-38	2	-	OptiStart K-FX-A235	335258
	(A)F-40..(A)F-94	2	-	OptiStart K-FX-3392	335349
	(A)F-95..(A)F-150	2	-	OptiStart K-FX-3492	335357
	F-250..F-400	2	-	OptiStart K-FS-A1720	335428
	F-500..F-1000	2	-	OptiStart K-FX-A1845	335403
	(A)F-40..(A)F-94	3	-	OptiStart K-FX-3393	335350
	(A)F-40..(A)F-94	3	+	OptiStart K-FX-3399 (1)	335351
	(A)F-95..(A)F-150	3	-	OptiStart K-FX-A435	335259
	F-250..F-400	3	-	OptiStart K-FS-721	335431
	F-500..F-1000	3	-	OptiStart K-FX-A1846	335404

(1) Момент затяжки 13 Нм. Инструмент: Ключ шестигранный 6


Кожух защитный

Внешний вид	Совместимые аппараты	Количество полюсов	Наименование	Артикул
	(A)F-40..(A)F-94	3	OptiStart K-FX-833	335395
	(A)F-95..(A)F-150	3	OptiStart K-FX-834	335396
	AF-160..AF-230	1	OptiStart K-FX-815	335394
	AF-160..AF-230	3	OptiStart K-FX-835	335397
	AF-160..AF-230	4	OptiStart K-FX-845	335398
	F-500-30	1	OptiStart K-FX-527	335424
	F-500-40	1	OptiStart K-FX-528	335425
	F-630-30; F-1000-30	1	OptiStart K-FX-529	335426
	F-630-40; F-1000-40	1	OptiStart K-FX-530	335427


Адаптеры для увеличения сечения клемм

Внешний вид	Совместимые аппараты	Сечение, мм ²	Наименование	Артикул
	F-09..F-25	6	OptiStart K-FX-231 (1)	335270
	F-26..F-38	16	OptiStart K-FX-232 (2)	335271

(1) Момент затяжки 1,5...1,8 Нм. Инструмент: PH 1
(2) Момент затяжки 2,5...3,0 Нм. Инструмент: PH 2








Иные аксессуары



Внешний вид	Совместимые аппараты	Тип	Наименование	Артикул
	F-09..F-38 и FR	Модуль для ручного замыкания	OptiStart K-FX-454	335292
	(A)F-40..(A)F-94	Модуль для ручного замыкания	OptiStart K-FX-455	335293
	(A)F-95..(A)F-150	Модуль для ручного замыкания	OptiStart K-FX-642	335384
	F-09..F-38	Комплект для преобразования в FK-09..FK-38	OptiStart K-FX-460	335294
	(A)F-40..(A)F-94	Комплект для преобразования в (A)FK-40..(A)FK-94	OptiStart K-FX-10K3	335329
	(A)F-95..(A)F-110	Комплект для преобразования в (A)FK-95..(A)FK-110	OptiStart K-FX-10K4	335330
	F-09..F-38	Адаптер для соединения реверсивных контакторов	OptiStart K-FX-8910	335401
	F-09..F-38 и FR	Кронштейны пластиковые для винтового монтажа	OptiStart K-FX-8902	335400
	F-09..F-38 и FR	Крышка для опломбирования	OptiStart K-FX-80	335392
	F-09..F-38 и FR	Основание пластиковое для винтового монтажа	OptiStart K-FX-8901	335399
	AF-160..AF-230	Перегородка межфазная	OptiStart K-FX-805	335393
	F-09..(A)F-150 и FR	Табличка для надписей	OptiStart K-FX-30	335337
	FX-10.. / 484.. / 485.. / 486.. / 487	Адаптер для монтажа вспомогательных контактов на F-250..F-1000	OptiStart K-FX-358	335414
	F-250...F-1000	Переходник OptiStart K-FX-370 для преобразования клеммы фастон катушки и вспомогательных контактов в винтовые клеммы	OptiStart K-FX-370	335415
	F-250...F-1000	Переходник OptiStart K-FX-371 для преобразования клеммы фастон катушки в винтовые клеммы	OptiStart K-FX-371 (1)	335416

(1) Момент затяжки 1 Нм. Инструмент: PH 2. Максимальное сечение подключаемого проводника: 4 мм²


Запасные части

Катушки управления

Внешний вид	Совместимые аппараты	Номинальное напряжение	Наименование	Артикул
	F-09..F-25 и FR	24 В AC	OptiStart K-FS-91A024	335882
	F-09..F-25 и FR	48 В AC	OptiStart K-FS-91A048	335883
	F-09..F-25 и FR	110 В AC	OptiStart K-FS-91A110	335884
	F-09..F-25 и FR	230 В AC	OptiStart K-FS-91A230	335885
	F-09..F-25 и FR	400 В AC	OptiStart K-FS-91A400	335886
	F-26..F-38	24 В AC	OptiStart K-FS-92A024	335887
	F-26..F-38	48 В AC	OptiStart K-FS-92A048	335888
	F-26..F-38	110 В AC	OptiStart K-FS-92A110	335889
	F-26..F-38	230 В AC	OptiStart K-FS-92A230	335890
	F-26..F-38	400 В AC	OptiStart K-FS-92A400	335891
	F-40..F-94	24 В AC	OptiStart K-FS-93A024	335892
	F-40..F-94	48 В AC	OptiStart K-FS-93A048	335893
	F-40..F-94	110 В AC	OptiStart K-FS-93A110	335894
	F-40..F-94	230 В AC	OptiStart K-FS-93A230	335895
	F-40..F-94	400 В AC	OptiStart K-FS-93A400	335896
	F-95..F-150	24 В AC	OptiStart K-FS-94A024	335900
	F-95..F-150	48 В AC	OptiStart K-FS-94A048	335901
	F-95..F-150	110 В AC	OptiStart K-FS-94A110	335902
	F-95..F-150	230 В AC	OptiStart K-FS-94A230	335903
	F-95..F-150	400 В AC	OptiStart K-FS-94A400	335904
	AF-40..AF-94	24–60 В AC / 20–60 В DC	OptiStart K-FS-93E024	335897
	AF-40..AF-94	60–130 В AC/DC	OptiStart K-FS-93E110	335898
	AF-40..AF-94	100–250 В AC/DC	OptiStart K-FS-93E230	335899
	AF-95..AF-150	24–60 В AC / 20–60 В DC	OptiStart K-FS-94E024	335905
	AF-95..AF-150	60–130 В AC/DC	OptiStart K-FS-94E110	335906
	AF-95..AF-150	100–250 В AC/DC	OptiStart K-FS-94E230	335907
	AF-160..AF-230	24–60 В AC / 20–60 В DC	OptiStart K-FS-95E024	335908
	AF-160..AF-230	60–130 В AC/DC	OptiStart K-FS-95E110	335909
	AF-160..AF-230	100–250 В AC/DC	OptiStart K-FS-95E230	335910
	AF-160..AF-230	250–500 В AC/DC	OptiStart K-FS-95E400	335911



Внешний вид	Совместимые аппараты	Номинальное напряжение	Наименование	Артикул
	F-250..F-400	24 В AC/DC	OptiStart K-FS-67124	335953
	F-250..F-400	48 В AC/DC	OptiStart K-FS-67148	335956
	F-250..F-400	60 В AC/DC	OptiStart K-FS-67160	335957
	F-250..F-400	110 В AC/DC	OptiStart K-FS-671110	335951
	F-250..F-400	220 В AC/DC	OptiStart K-FS-671220	335952
	F-250..F-400	380 В AC/DC	OptiStart K-FS-671380	335954
	F-250..F-400	440 В AC/DC	OptiStart K-FS-671440	335955
	F-500..F-1600	48 В AC/DC	OptiStart K-FS-79648	335962
	F-500..F-1600	110 В AC/DC	OptiStart K-FS-796110	335958
	F-500..F-1600	220 В AC/DC	OptiStart K-FS-796220	335959
	F-500..F-1600	380 В AC/DC	OptiStart K-FS-796380	335960
	F-500..F-1600	440 В AC/DC	OptiStart K-FS-796440	335961
	F-250..F-400	24 В AC/DC	OptiStart K-FS-69924	335972
	F-250..F-400	48 В AC/DC	OptiStart K-FS-69948	335975
	F-250..F-400	60 В AC/DC	OptiStart K-FS-69960	335976
	F-250..F-400	110 В AC/DC	OptiStart K-FS-699110	335970
	F-250..F-400	220 В AC/DC	OptiStart K-FS-699220	335971
	F-250..F-400	380 В AC/DC	OptiStart K-FS-699380	335973
	F-250..F-400	440 В AC/DC	OptiStart K-FS-699440	335974
	F-500..F-1000	48 В AC/DC	OptiStart K-FS-80048	335981
	F-500..F-1000	110 В AC/DC	OptiStart K-FS-800110	335977
	F-500..F-1000	220 В AC/DC	OptiStart K-FS-800220	335978
	F-500..F-1000	380 В AC/DC	OptiStart K-FS-800380	335979
	F-500..F-1000	440 В AC/DC	OptiStart K-FS-800440	335980

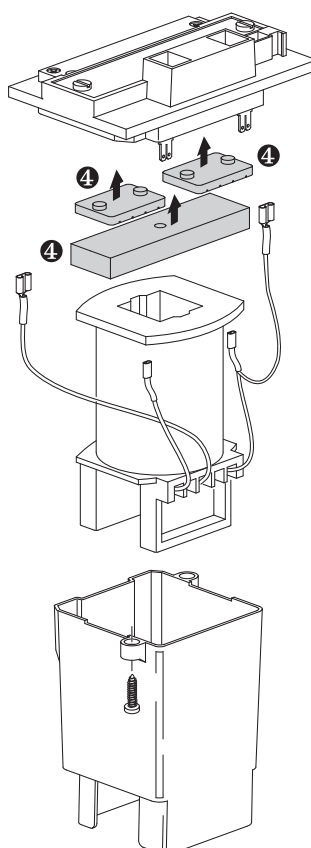
Силовые контакты

Внешний вид	Совместимые аппараты	Кол-во полюсов	Наименование	Артикул
	F-26	4	OptiStart K-FS-99026F	335912
	F-26	3	OptiStart K-FS-99026T	335913
	F-32	3	OptiStart K-FS-99032T	335914
	F-38	4	OptiStart K-FS-99038F	335915
	F-38	3	OptiStart K-FS-99038T	335916
	(A)F-40	4	OptiStart K-FS-99040F	335917
	(A)F-40	3	OptiStart K-FS-99040T	335918
	(A)F-50	4	OptiStart K-FS-99050F	335919
	(A)F-50	3	OptiStart K-FS-99050T	335920
	(A)F-65	4	OptiStart K-FS-99065F	335921
	(A)F-65	3	OptiStart K-FS-99065T	335922
	(A)F-80	4	OptiStart K-FS-99080F	335923
	(A)F-80	3	OptiStart K-FS-99080T	335924
	(A)F-94	3	OptiStart K-FS-99094T	335925
	(A)F-95	4	OptiStart K-FS-99095F	335926
	(A)F-95	3	OptiStart K-FS-99095T	335927
	(A)F-115	4	OptiStart K-FS-99115F	335928
	(A)F-115	3	OptiStart K-FS-99115T	335929
	(A)F-150	4	OptiStart K-FS-99150F	335930
	(A)F-150	3	OptiStart K-FS-99150T	335931
	F-250	3	OptiStart K-FS-383	335990
	F-250	4	OptiStart K-FS-3834	335991
	F-310	3	OptiStart K-FS-385	335992
	F-310	4	OptiStart K-FS-3854	335993
	F-400	3	OptiStart K-FS-384	335994
	F-400	4	OptiStart K-FS-3844	335995
	F-500	3	OptiStart K-FS-525	335996

Внешний вид	Совместимые аппараты	Кол-во полюсов	Наименование	Артикул
	F-500	4	OptiStart K-FS-5254	335997
	F-630	3	OptiStart K-FS-526	335998
	F-630	4	OptiStart K-FS-5264	336001
	F-1000	3	OptiStart K-FS-537	335999
	F-1000	4	OptiStart K-FS-5374	336000
	F-1250	3	OptiStart K-FS-538	335982
	F-1600	3	OptiStart K-FS-539	335986

Иные запасные части

Внешний вид	Совместимые аппараты	Тип	Наименование	Артикул
	F-250-30..F-400-30	Камера дугогасительная	OptiStart K-FS-713	335937
	F-250-40..F-400-40	Камера дугогасительная	OptiStart K-FS-714	335938
	F-500-30..F-1000-30	Камера дугогасительная	OptiStart K-FS-838	335939
	F-500-40..F-1000-40	Камера дугогасительная	OptiStart K-FS-839	335940
	F-250..F-400	Кожух защитный для катушки	OptiStart K-FS-678	335942
	F-500..F-1000	Кожух защитный для катушки	OptiStart K-FS-803	335943

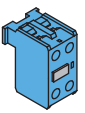
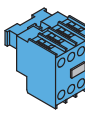
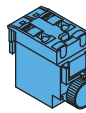
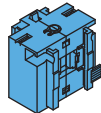
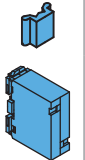
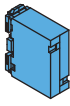

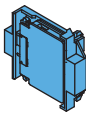
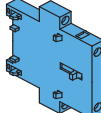


Максимальная комбинация дополнительных аксессуаров

Контакторные реле FR с катушкой AC

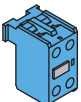
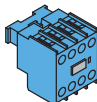
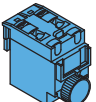
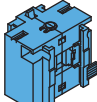
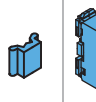
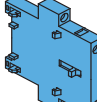
Контакторы F-09...F-150 с катушкой AC

Контакторы AF-40...AF-150

		Фронтальный монтаж				Боковой монтаж			Фронтальный монтаж с боковым креплением				
													
		FX-1002 FX-1011 FX-1020	FX-1004 FX-1013 FX-1022 FX-1031 FX-1040	FX-485... FX-486... FX-487...	FX-222... (4) FX-272... (4) FX-641... (4)	FX-5002 FX-5003 (1)	FX-5303 FX-5403 (8)	FX-418... FX-218 FX-481... FX-482	FX-428... FX-419 + FX-418... FX-280 + FX-218 FX-483 + FX-481... FX-482 + FX-482	FX-1202 FX-1211 FX-1220 FX-5000 (3)(7) FX-5001 (3)(7)			
		кол-во блоков (только один тип)			кол-во блоков	кол-во блоков (только один тип)		число блоков	кол-во блоков	кол-во блоков			
Контакторные реле	FR	1	1	1	или	1 (5)	+	или	1 или 2 (1)	или	1 или 2 (1)	или	1 (3)
	Трехполюсные контакторы	F-09...F-25	1	1		1			1 (5)		1		-
F-26...F-38		1	1	1	1 (5)	1	-	1 или 2 (1)	1 или 2 (1)	1 (3)			
F-40...- F-150		1	1	1	1 (6)	-	1 (9)	1 или 2 (1)	2	1 (3)			
AF-40...- AF-150		1	1	1	1 (6)	-	1 (9)	1 или 2 (1)	2	1 (3)			
Четырехполюсные контакторы	F-09...F-25	1	1	1	1 (5)	1	-	1 или 2	1 или 2 (1)	1 (3)			
	F-26...F-38	1	1	1	1 (5)	1 (2)	-	1 (1)	1 или 2 (1)	1 (3)			
	F-40...- F-150	1	1	1	1 (6)	-	1 (9)	1 или 2	2	1 (3)			
	AF-40...- AF-150	1	1	1	1 (6)	-	1 (9)	1 или 2	2	2			

(1) Установка невозможна при наличии FX-10... с 4 контактами и FX-222.
(2) Для установки модуля блокировки необходимо переместить четвертый полюс так, чтобы он оказался с внешней от блокировки стороны одного из двух блокируемых контакторов.
(3) При монтаже FX-500... на каждый блокируемый контактор можно устанавливать только один блок фронтального монтажа с боковым креплением
(4) Поверх механического замка FX-222, FX-272 и FX-641 можно устанавливать еще один блок контактов FX-10... или пневматическую приставку времени FX-48...
(5) Механический замок FX-222.
(6) Механический замок FX-272 для (A)F-40...(A)F-80; FX-641 для (A)F-95...(A)F-150.
(7) Для (A)F-40...(A)F-94 необходимо использовать FX-5300 или FX-5301; для (A)F-95...(A)F-150 необходимо использовать FX-5400 или FX-5401.
(8) FX-5303 для (A)F-40...(A)F-94; FX-5403 для (A)F-95...(A)F-150.
(9) FX-5303 нельзя установить, если с фронтальной стороны уже установлен блок FX-10... с 4 контактами (FX-1004, FX-1013, FX-1022, FX-1031, FX-1040).

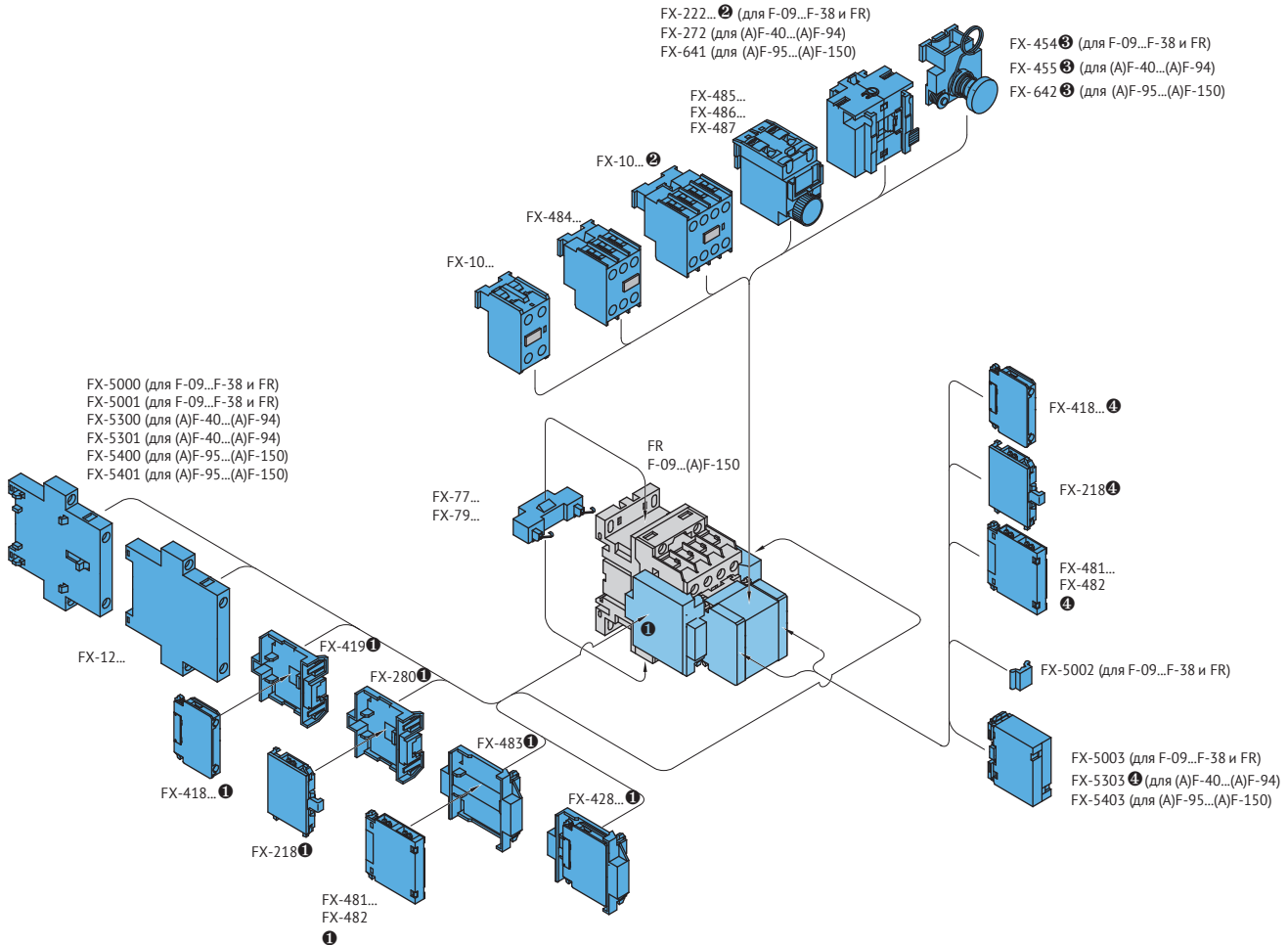
Контакторные реле FR с катушкой DC
Контакты F-09...F-38 с катушкой DC
Контакты F-09-Z...F-38-Z с катушкой DC с пониженным потреблением

		Фронтальный монтаж						Боковой монтаж		Фронтальный монтаж с боковым креплением					
															
		FX-10...		FX-10...		FX-485... FX-486... FX-487		FX-222... (3)		FX-50... (только один тип)		BFX12... (2)			
		...02	...11	...20	...04	...13	...22	...31	...4002	...03 (1)	...00	...01	
		кол-во блоков (только один тип)						кол-во блоков		кол-во блоков (только один тип)					
Контакторные реле	FR...D	1		1	1			1		1	1	1	1	1	
	FR...Z	1		-		1		-		1	1	1	-	-	
Трехполюсные контакторы	F-09...F-25...D	1		1	1			1		1	1	1	1	1	
	F-26...F-38...D	1		1	1			1		1	1	1	1	1	
	F-09...F-25...Z	1		-		1		-		1	1	-	-	-	
	F-26...F-38...Z	1		-		1		-		1	1	-	-	-	
Четырехполюсные контакторы	F-09...F-25...D	1		1	1			1		1	1	1	1	1	
	F-26...F-38...D	-	1	-	-	-	-	1		1 (4)	1 (4)	1	1	1	
	F-09...F-25...Z	1		-		1		-		1	1	-	-	-	
	F-26...F-38...Z	-	1	-	-	-	-	-		1 (4)	1 (4)	-	-	-	

(1) Установка модуля блокировки FX-5003 невозможна при наличии FX-10... с 4 контактами и FX-222.
(2) При монтаже FX-500... на каждый блокируемый контактор можно устанавливать только один блок фронтального монтажа с боковым креплением
(3) Поверх механического замка FX-222 и FX-641 можно устанавливать еще один блок контактов FX-10... или пневматическую приставку времени FX-48....
(4) Для установки модуля блокировки необходимо переместить четвертый полюс так, чтобы он оказался с внешней от блокировки стороны одного из двух блокируемых контакторов.

Монтажные положения дополнительных контактных блоков

Контакторные реле FR с катушкой AC
 Контакторы F-09...F-150 с катушкой AC
 Контакторы AF-40...AF-150



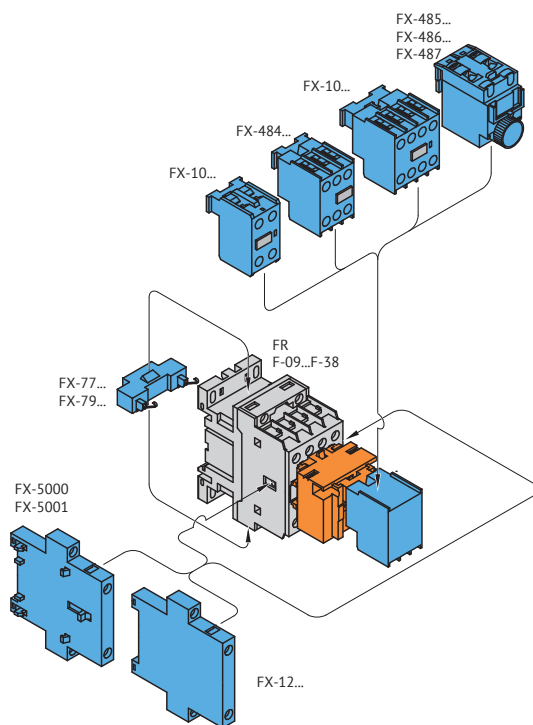
(1) Установка невозможна при наличии блока фронтального монтажа с боковым креплением или устройства механической блокировки FX-5000 или FX-5001. Для контакторов F-09...F-38 и контакторных реле FR, установка невозможна при наличии FX-10... с 4 контактами и FX-222.

(2) При установке механического замка FX-222... на контакторы F-09...F-38 и контакторные реле FR руководствуйтесь приведенным ниже чертежом и таблицей максимальной комбинации аксессуаров.

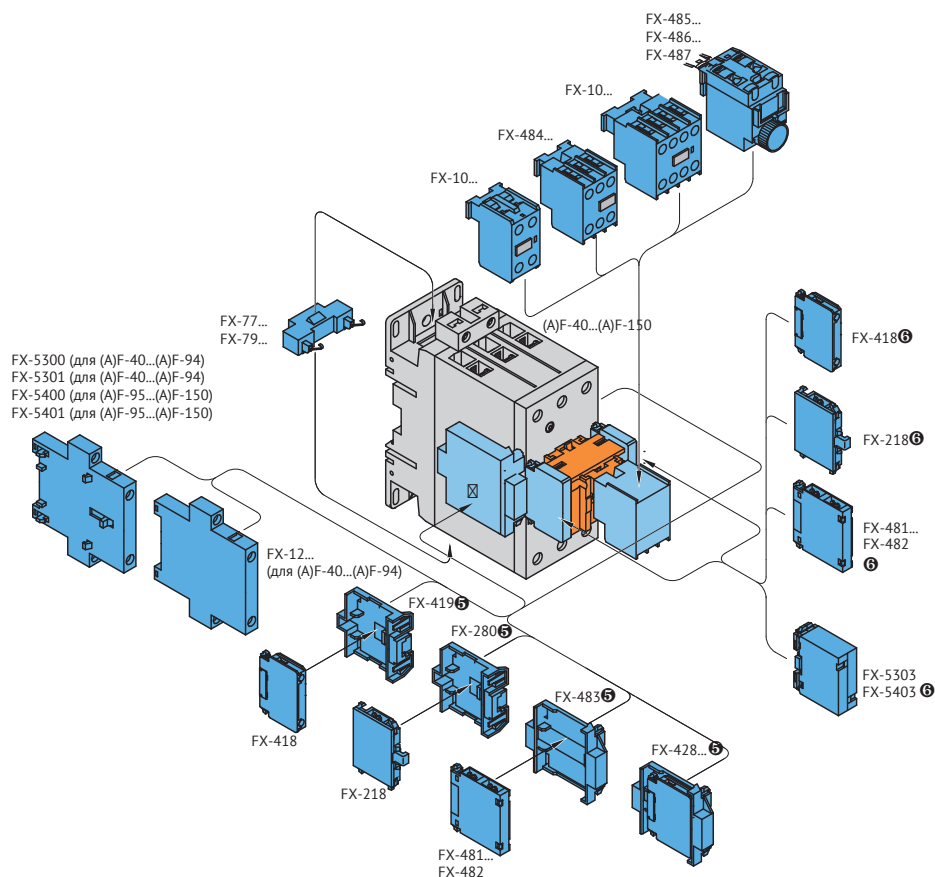
(3) При наличии модуля для ручного замыкания FX-454 или FX-455 невозможна фронтальная установка какого-либо дополнительного блока.

(4) FX-5003 и FX-5303 нельзя установить, если с фронтальной стороны уже установлен блок FX-10... с 4 контактами (FX-1004, FX-1013, FX-1022, FX-1031, FX-1040).

Контакторные реле FR с катушкой AC и контакторы F-09...F-38 с катушкой AC с установленной механической защелкой FX-222...

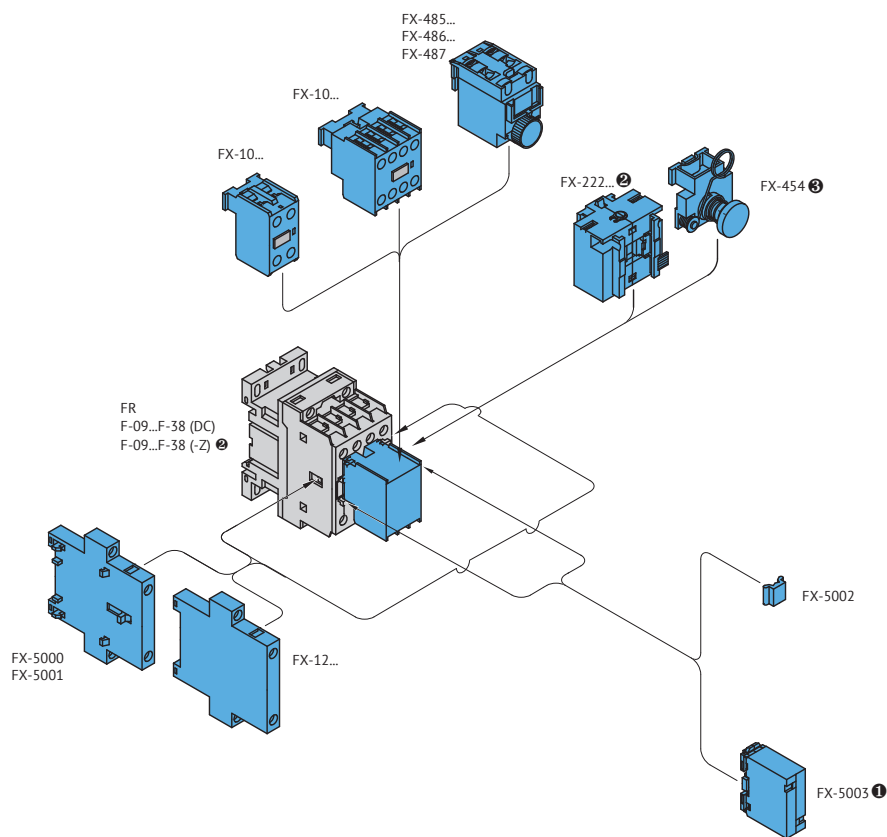


Контакторы F-40...F-150 с катушкой AC и контакторы AF-40...AF-150 с установленной механической защелкой FX-272... или FX-641...



(5) Установка невозможна при наличии блока фронтального монтажа с боковым креплением.
 (6) Установка возможна только для (A)F-95...(A)F-150.

Контакторные реле FR с катушкой DC
Контакторы F-09...F-38 с катушкой DC
Контакторы F-09-Z...F-38-Z с катушкой DC с пониженным потреблением



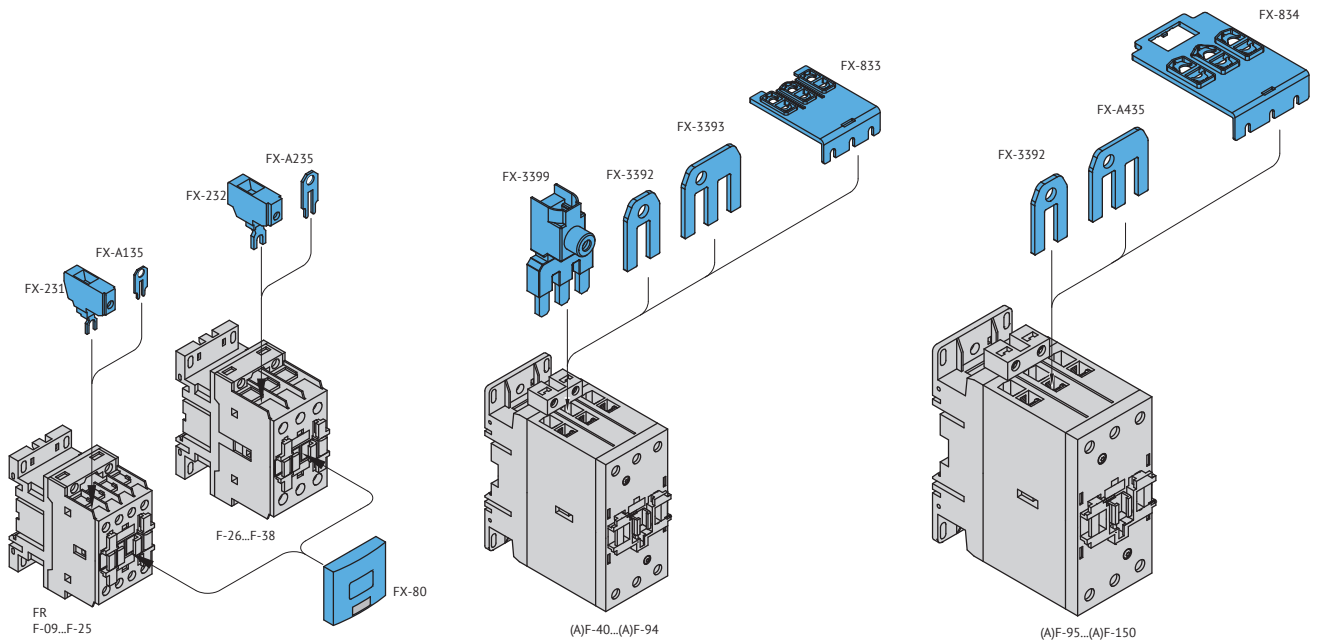
(1) Установка невозможна при наличии механического замка FX-222...

(2) Невозможна установка механического замка FX-222... на 4-полюсные контакторы с пониженным потреблением F-26-...Z...F-38-...Z.

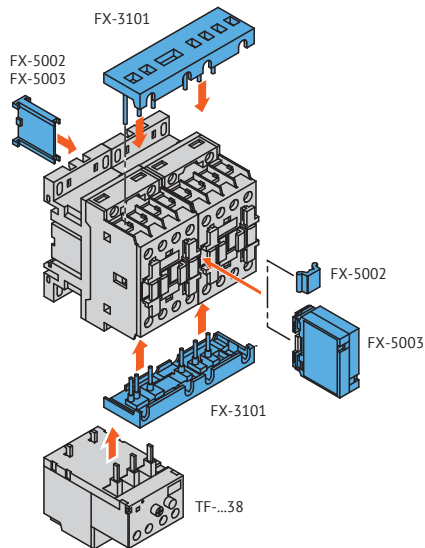
(3) При наличии модуля для ручного замыкания FX-454 невозможна фронтальная установка какого-либо дополнительного блока.

Монтажные положения аксессуаров

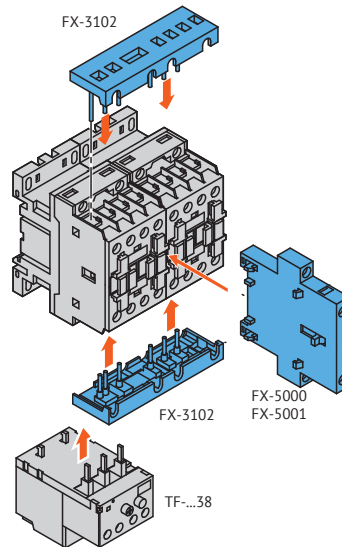
Возможная компоновка



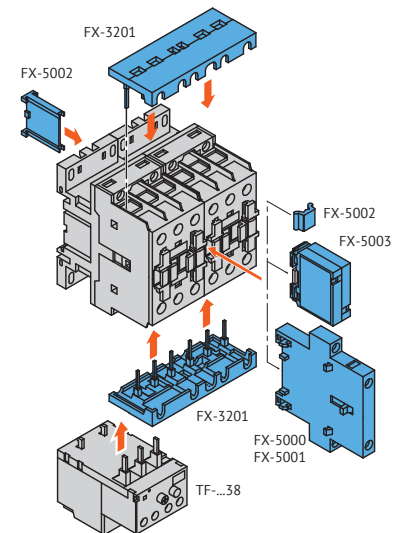
Соединительные адаптеры для реверсивных сборок с применением контакторов F-09...F-25



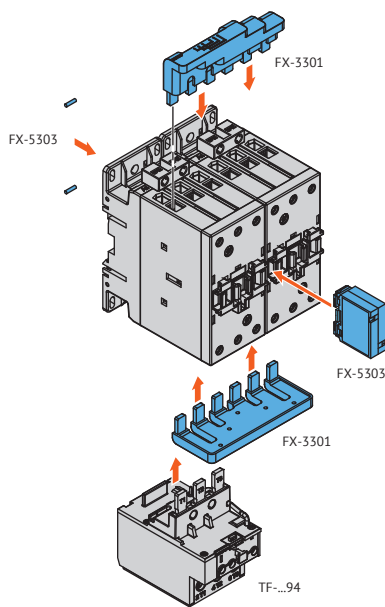
Соединительные адаптеры для реверсивных сборок с применением контакторов F-09...F-25 и механической блокировкой FX-5000 или FX-5001



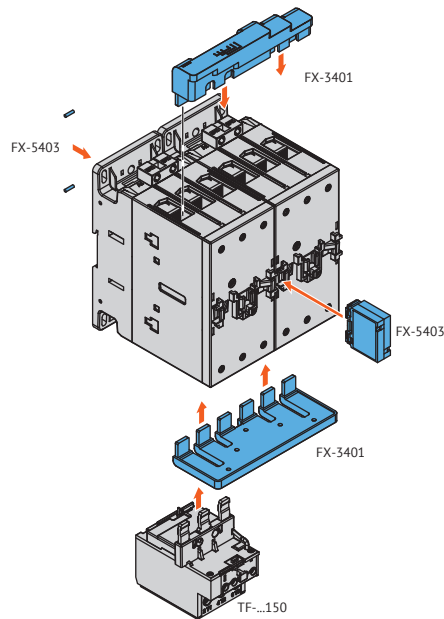
Соединительные адаптеры для реверсивных сборок с применением контакторов F-26...F-38



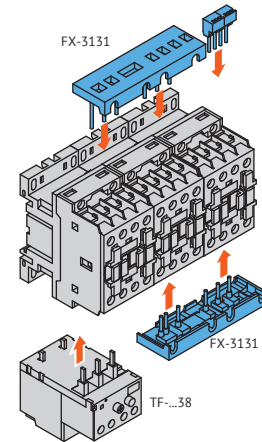
Соединительные адаптеры для реверсивных сборок с применением контакторов (A) F-40...(A)F-94



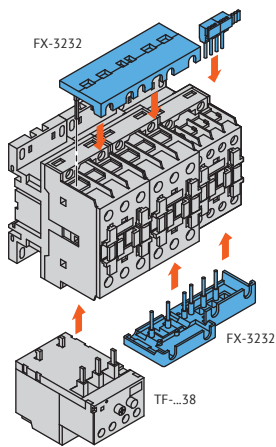
Соединительные адаптеры для реверсивных сборок с применением контакторов (A)F-95...(A)F-150



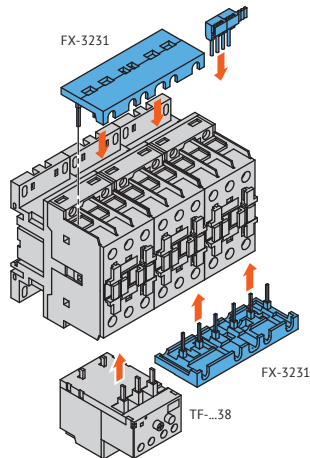
Соединительные адаптеры для сборок «звезда-треугольник» с применением контакторов F-09...F-25



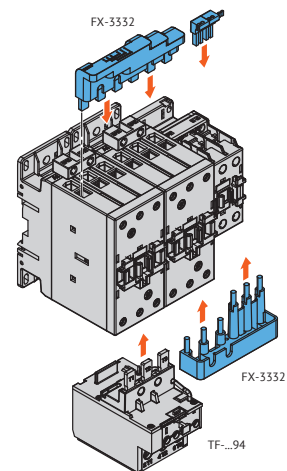
Соединительные адаптеры для сборок «звезда-треугольник» с применением контакторов F-26...F-38 (треугольник) и F-09...F-25 (звезда)



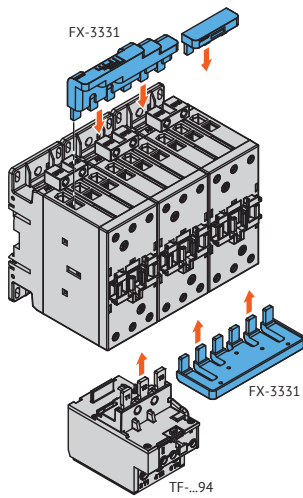
Соединительные адаптеры для сборок «звезда-треугольник» с применением контакторов F-26...F-38



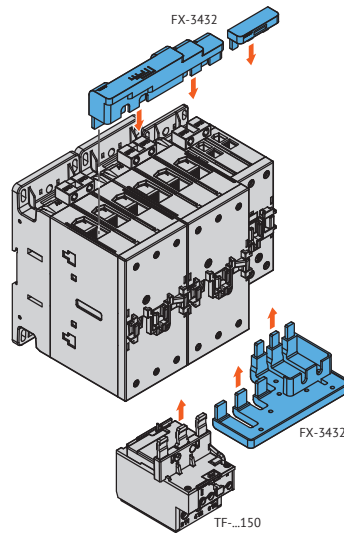
Соединительные адаптеры для сборок «звезда-треугольник» с применением контакторов (A)F-40...(A)F-94 (треугольник) и F-26...F-38 (звезда)



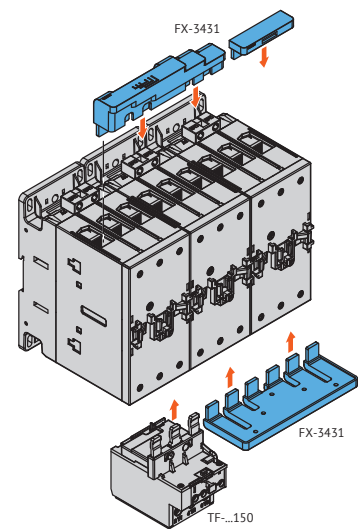
Соединительные адаптеры для сборок «звезда-треугольник» с применением контакторов (A)F-40...(A)F-94



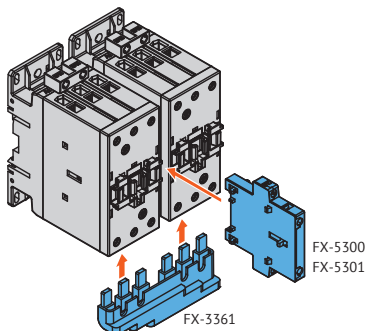
Соединительные адаптеры для сборок «звезда-треугольник» с применением контакторов (A)F-95...(A)F-150 (треугольник) и (A)F-40...(A)F-94 (звезда)



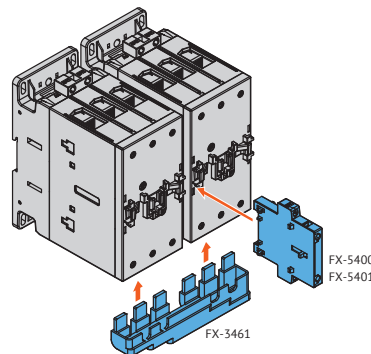
Соединительные адаптеры для сборок «звезда-треугольник» с применением контакторов (A)F-95...(A)F-150



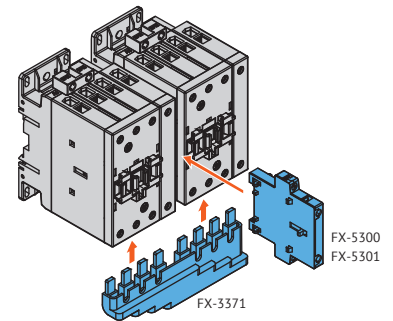
Соединительные адаптеры для параллельных сборок с применением контакторов (A)F-40...(A)F-94



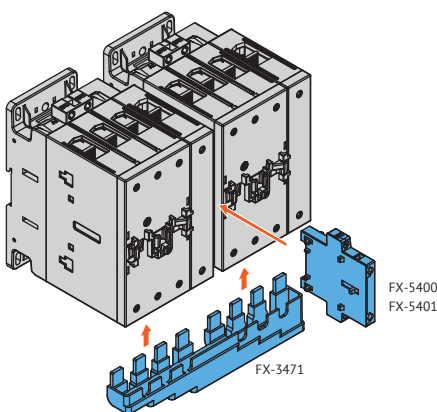
Соединительные адаптеры для параллельных сборок с применением контакторов (A)F-95...(A)F-150



Соединительные адаптеры для параллельных сборок с применением четырехполюсных контакторов (A)F-40...(A)F-80



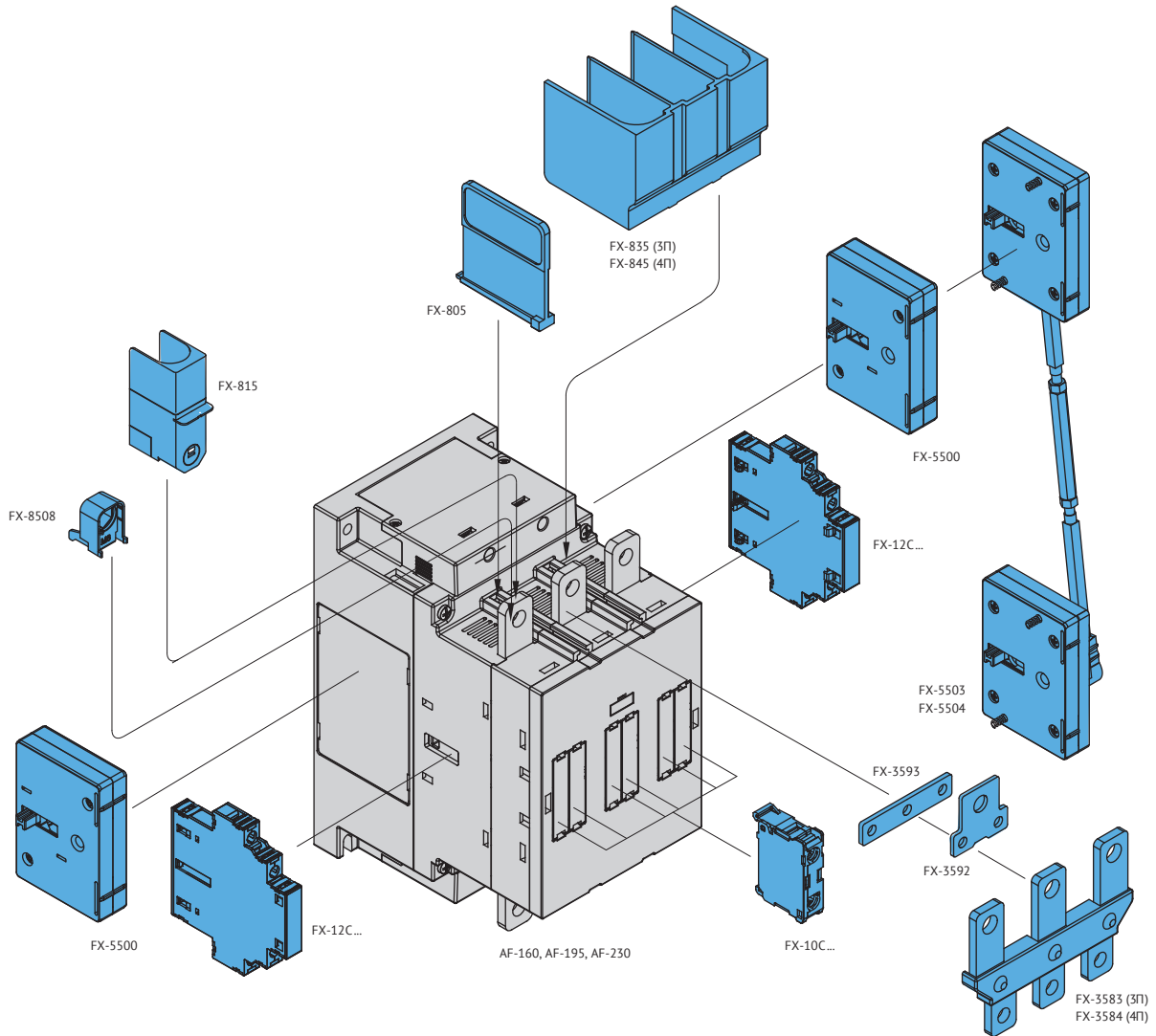
Соединительные адаптеры для параллельных сборок с применением четырехполюсных контакторов (A)F-95...(A)F-150



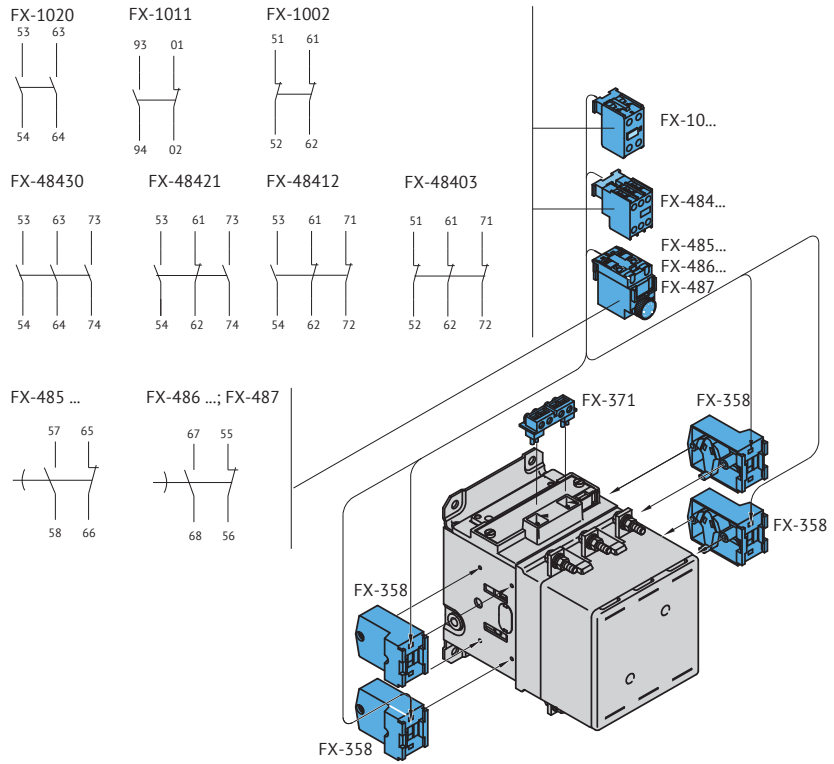
Монтажные положения дополнительных контактных блоков и аксессуаров

Контакторы AF-160, AF-195, AF-230

Возможная компоновка

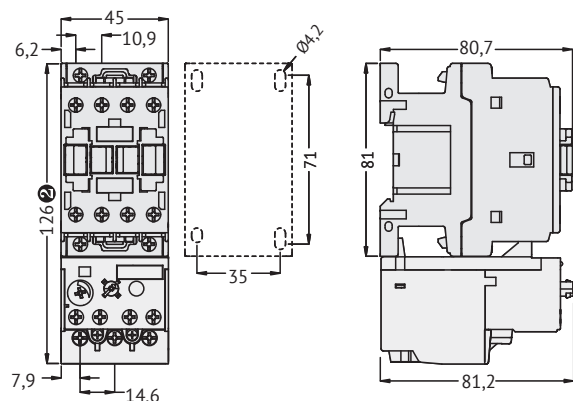


С адаптером FX-358 можно устанавливать вспомогательные контакты FX-10... с 2 контактами и FX-484..., пневматические приставки времени FX-485..., FX-486... и FX-487. На контакторы можно устанавливать 4 адаптера FX-358. На каждый адаптер FX-358 можно установить 1 блок FX-10..., FX-484..., FX-485..., FX-486... и FX-487.



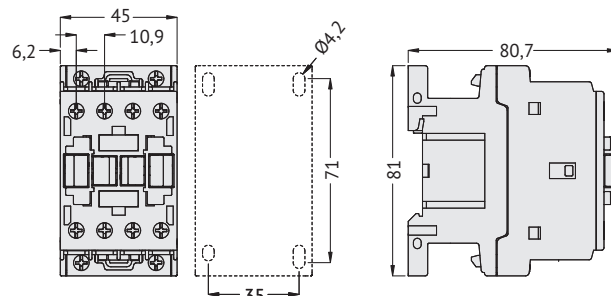
Габаритные размеры (мм)

Контакторные реле FR с катушкой AC
Контакторы F-09...F-25 с катушкой AC трехполюсные
с тепловым реле TF...38

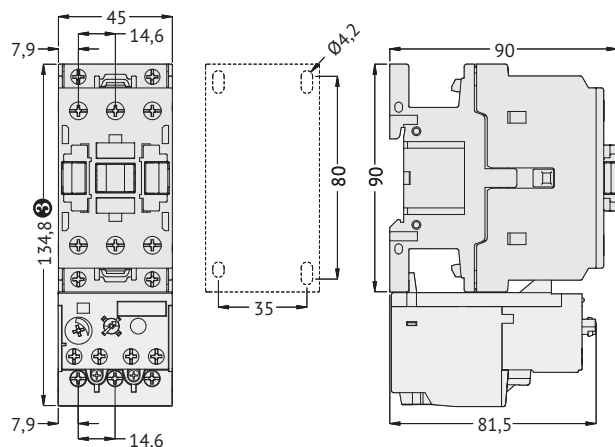


(2) 135 мм для TF-E...38

Контакторы F-09...F-18 с катушкой AC четырехполюсные

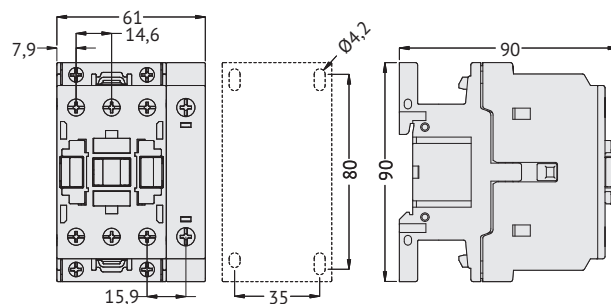


Контакторы F-26...F-38 с катушкой AC трехполюсные
с тепловым реле TF...38

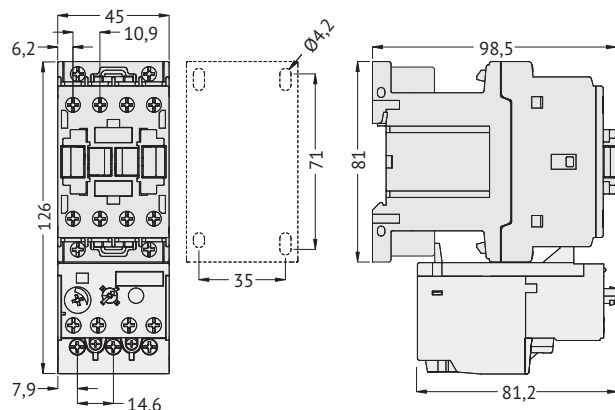


(3) 144 мм для TF-E...38

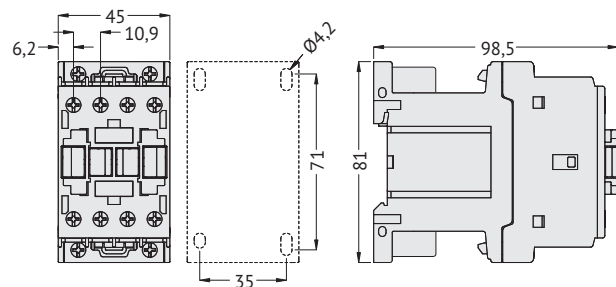
Контакторы F-26...F-38 с катушкой AC четырехполюсные



Контакторные реле FR с катушкой DC
Контакторы F-09...F-25 с катушкой DC трехполюсные
с тепловым реле TF...38

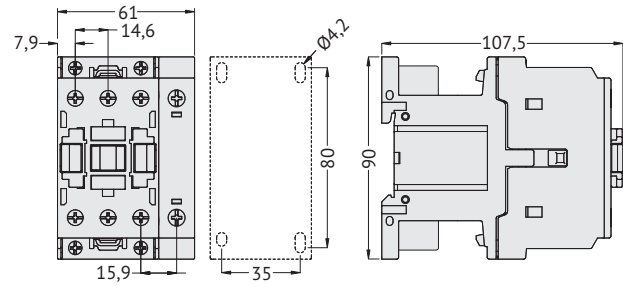
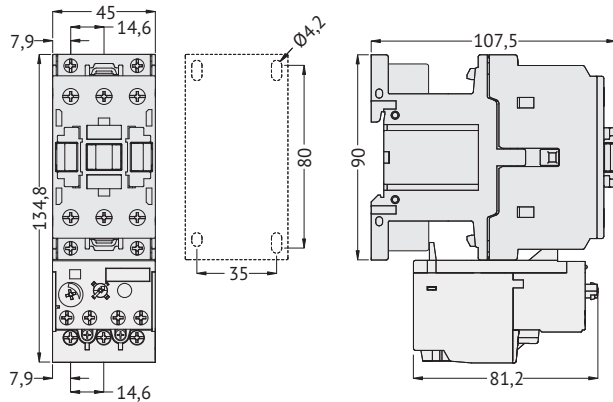


Контакторы F-09...F-18 с катушкой DC четырехполюсные



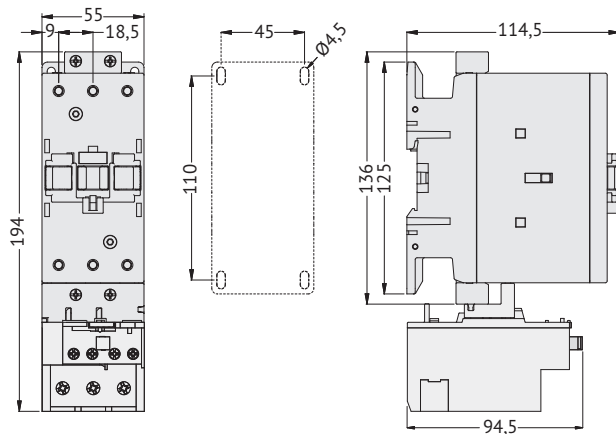
Контакты F-26...F-38 с катушкой DC трехполюсные с тепловым реле TF-...38

Контакты F-26...F-38 с катушкой DC четырехполюсные



Контакты F-40...F-94 с катушкой AC трехполюсные с тепловым реле TF-...94

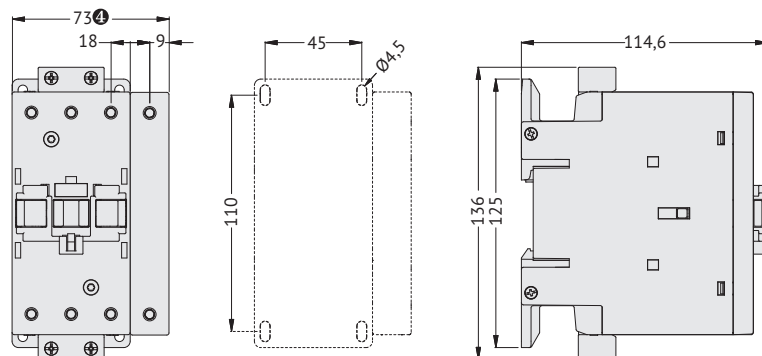
Контакты AF-40...AF-94 с катушкой AC/DC трехполюсные с тепловым реле TF-...94



Контакты F-40...F-80 с катушкой AC четырехполюсные

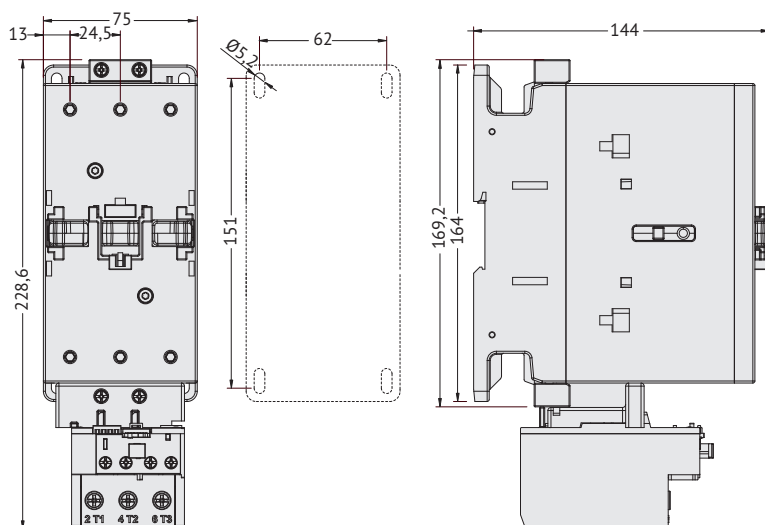
Контакты AF-40...AF-80 с катушкой AC/DC четырехполюсные

Контакты FD-65, FD-80

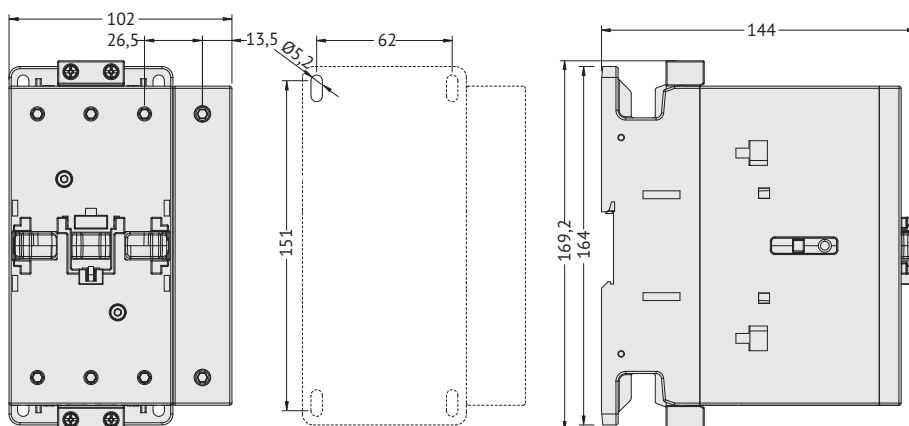


(4) 91 мм для A(F)-80-22... ; 55 мм для FD65 и FD80

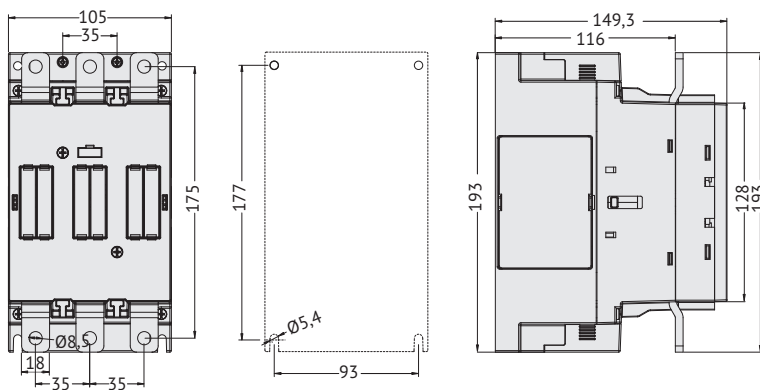
Контакты F-95...F-150 с катушкой AC трехполюсные с тепловым реле TF-...150
Контакты AF-95...AF-150 с катушкой AC/DC трехполюсные с тепловым реле TF-...150



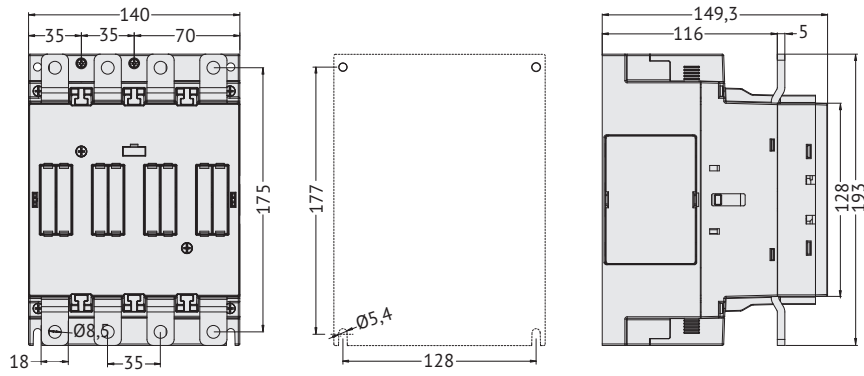
Контакты F-95...F-150 с катушкой AC четырехполюсные
Контакты AF-95...AF-150 с катушкой AC/DC четырехполюсные



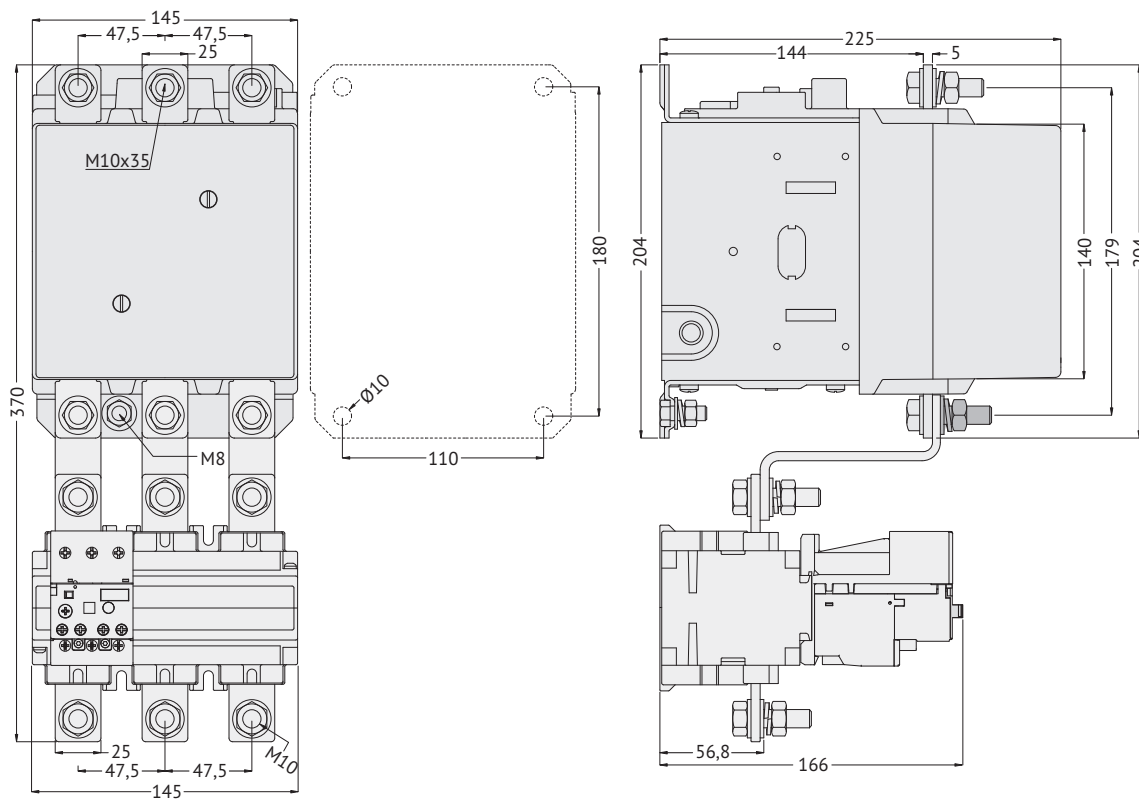
Контакты AF-160...AF-230 с катушкой AC/DC трехполюсные



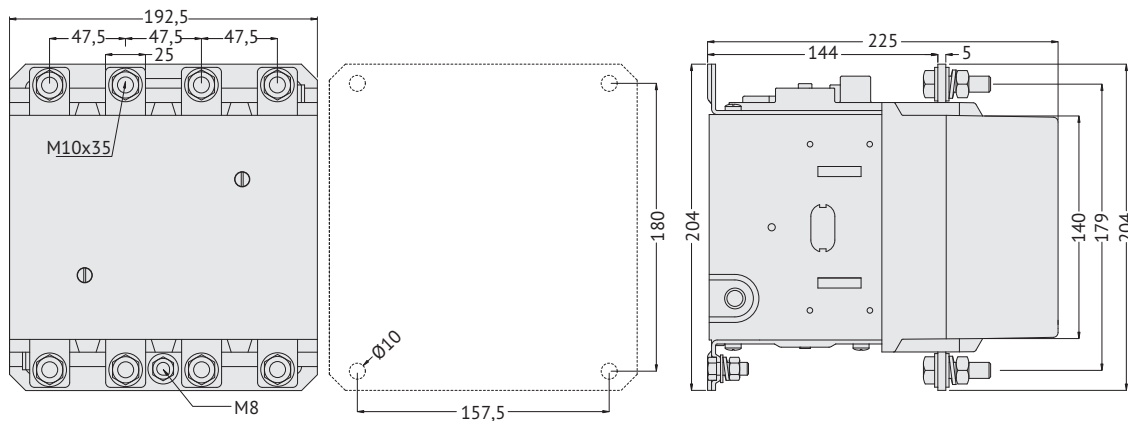
Контакты AF-160...AF-230 с катушкой AC/DC четырехполюсные



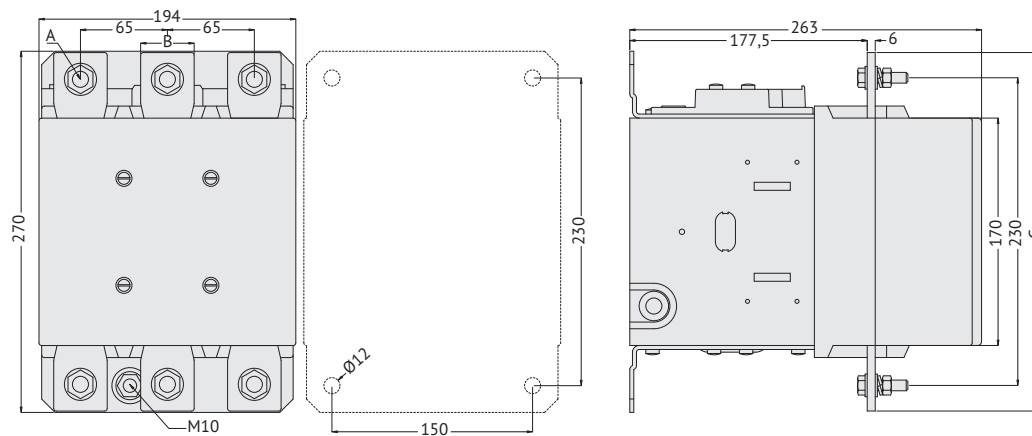
Контакты F-250...F-400 с катушкой AC/DC трехполюсные с тепловым реле TF...420



Контакты F-250...F-400 с катушкой AC/DC четырехполюсные

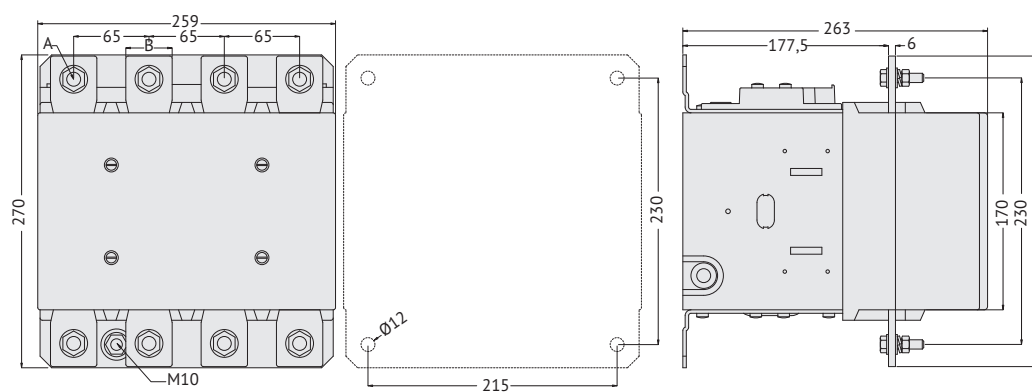


Контакты F-630 с катушкой AC/DC трехполюсные



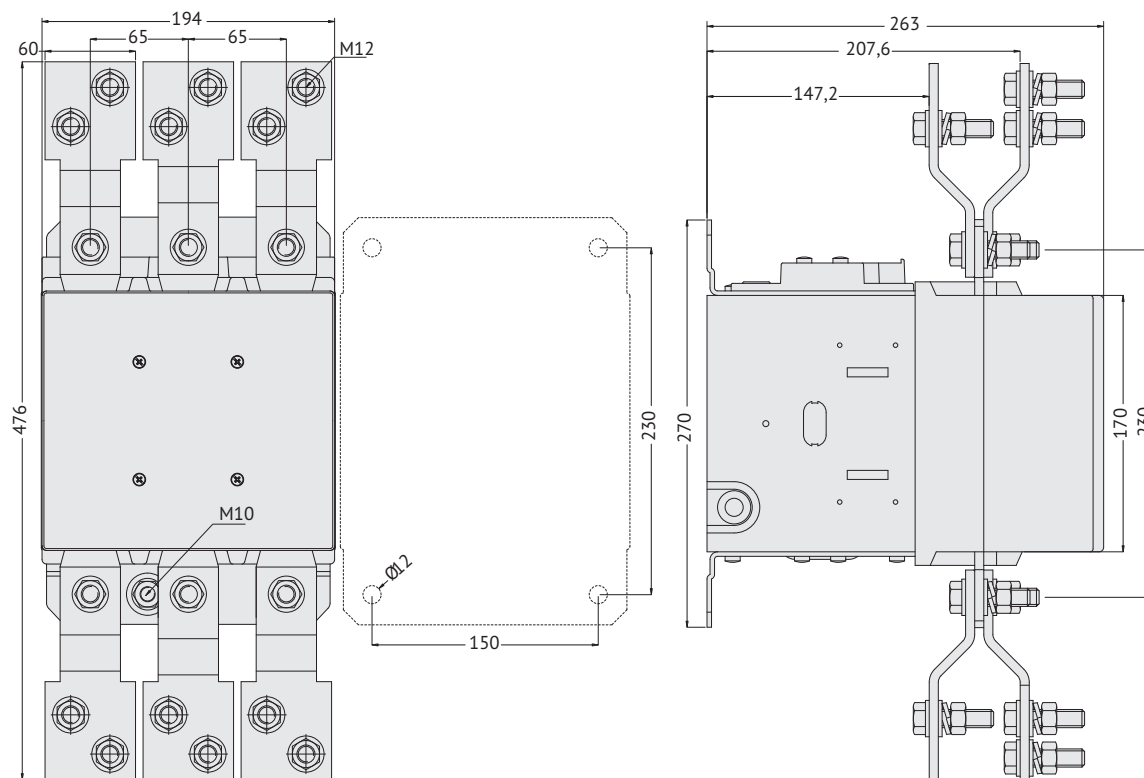
Тип кон- тактора	A	B	C
F-500	M10	35	265
F-630	M12	40	270

Контакты F-630 с катушкой AC/DC четырехполюсные

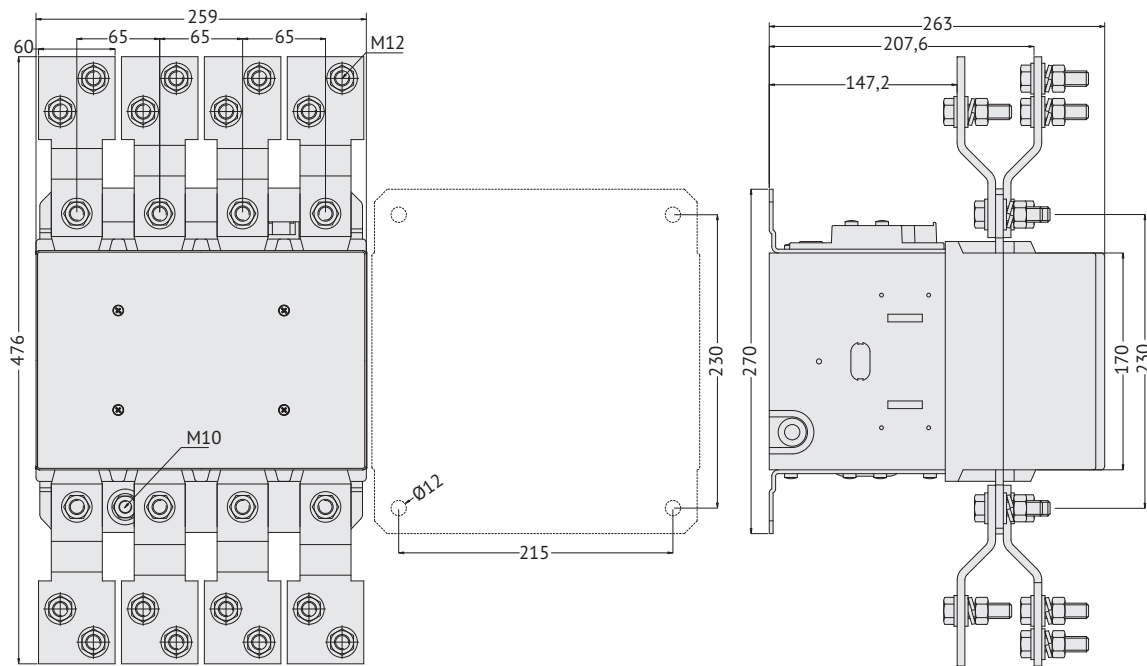


Тип кон- тактора	A	B	C
F-500	M10	35	265
F-630	M12	40	270

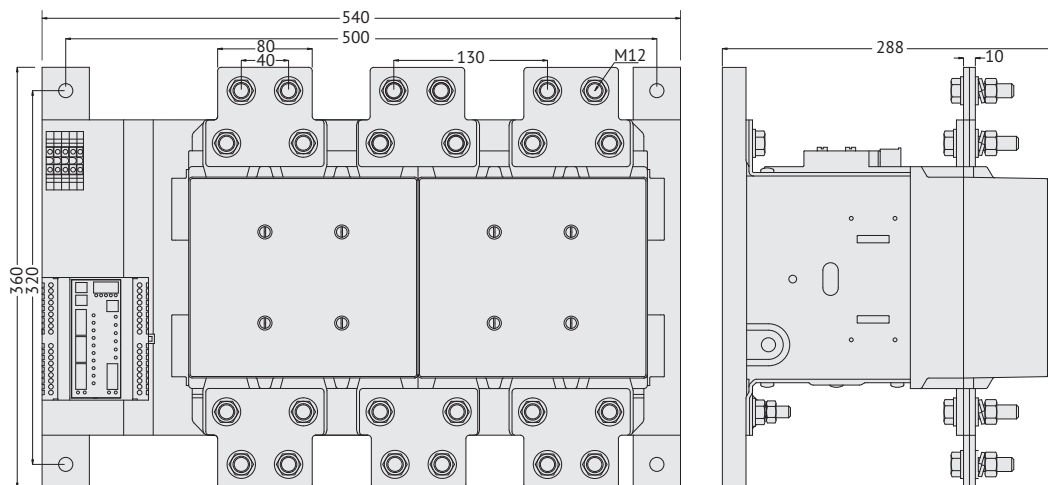
Контакты F-1000 с катушкой AC/DC трехполюсные



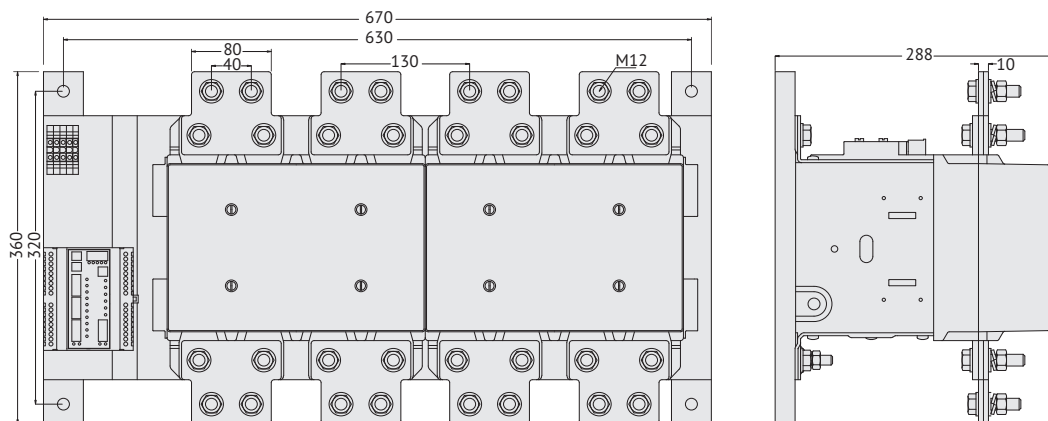
Контакты F-1000 с катушкой AC/DC четырехполюсные



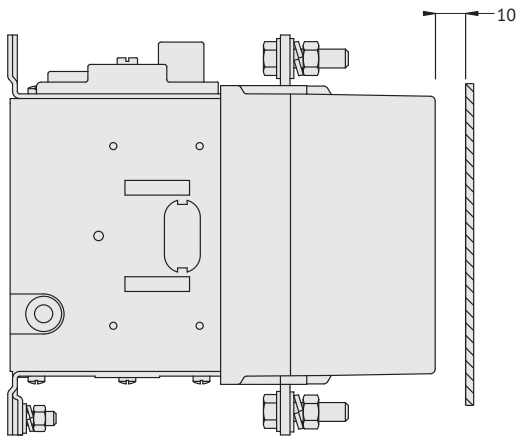
Контакты F-1250...F-1600 с катушкой AC трехполюсные



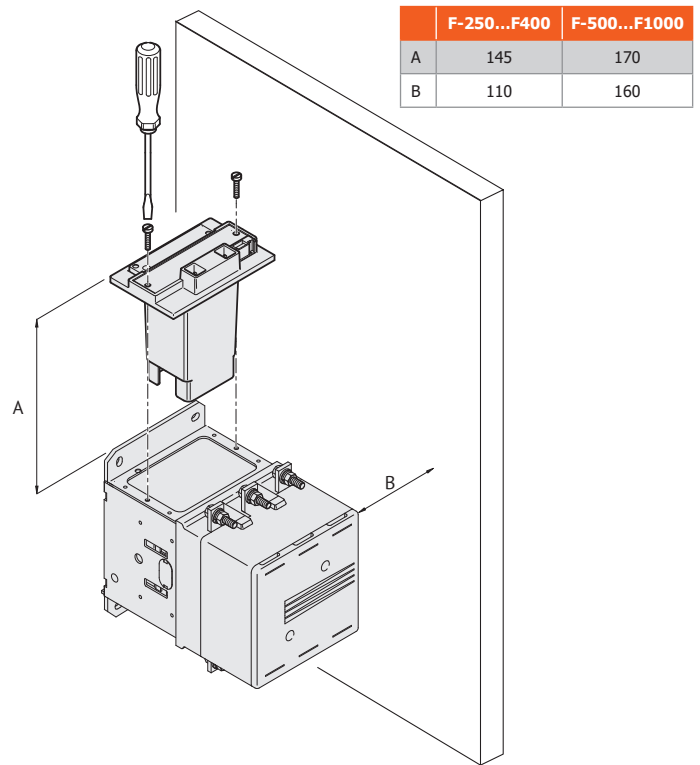
Контакты F-1250...F-1600 с катушкой AC четырехполюсные



Минимальное безопасное расстояние контактора F-250...F-1600 до металлических частей



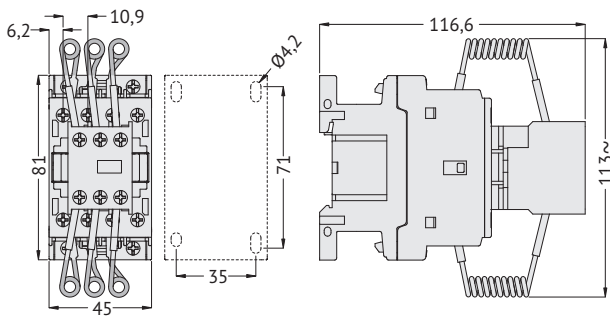
Минимальное расстояние, необходимое для замены катушки



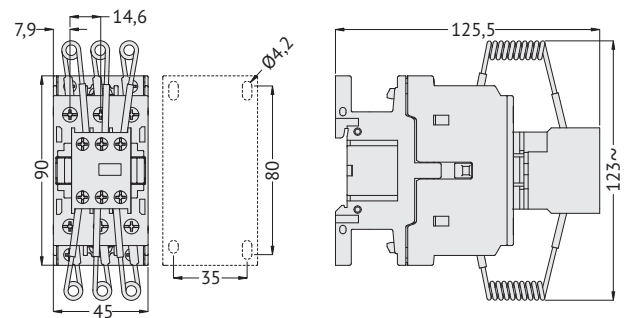
	F-250...F400	F-500...F1000
A	145	170
B	110	160

Контакты для коммутации конденсаторов

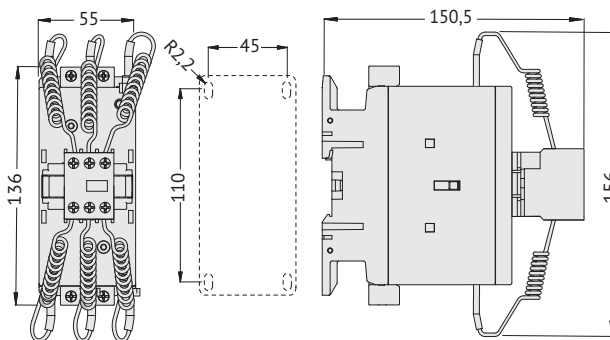
Контакты FK-09...FK-18 с катушкой AC



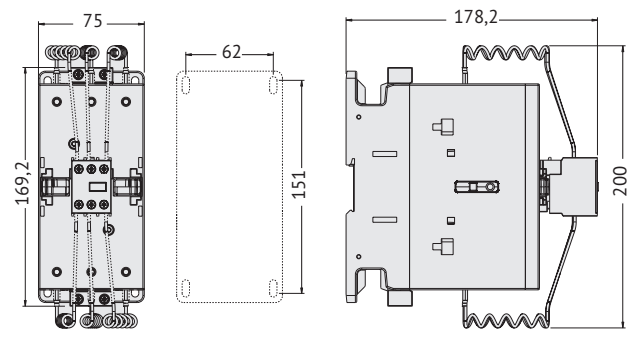
Контакты FK-26...FK-38 с катушкой AC



Контакты FK-50...FK-94 с катушкой AC



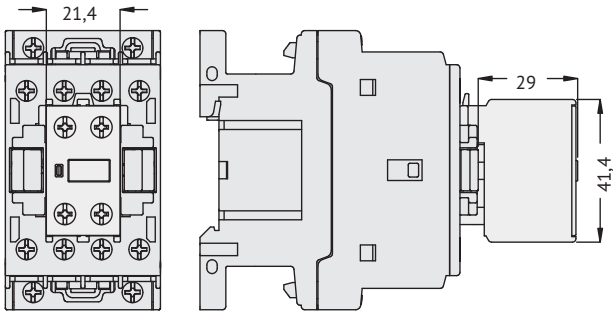
Контакты FK-95...FK-150 с катушкой AC



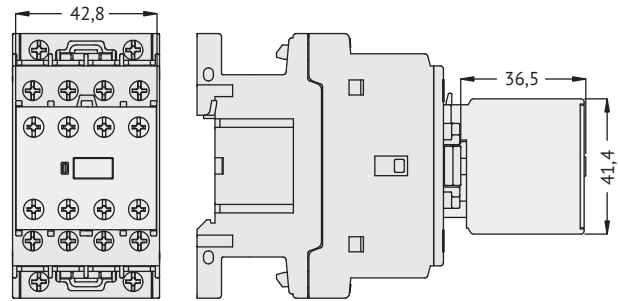
Габаритные размеры аксессуаров (мм)

Для контакторов F-09...(A)F-150 и контакторных реле FR

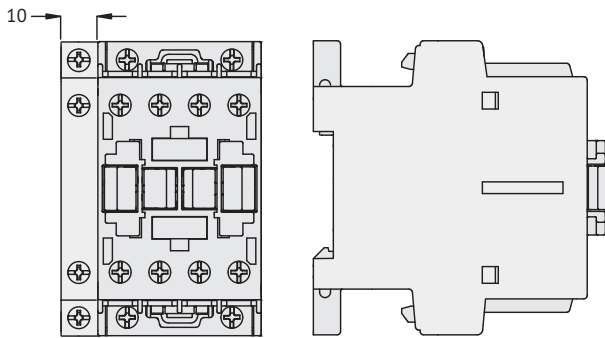
Вспомогательные контакты
FX-10... с 2 контактами



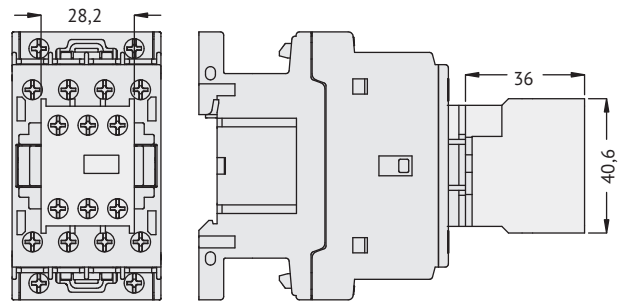
FX-10... с 4 контактами



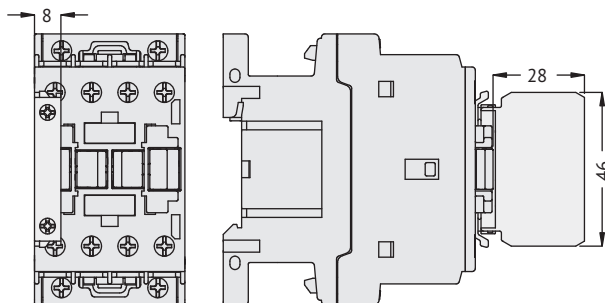
FX-12...



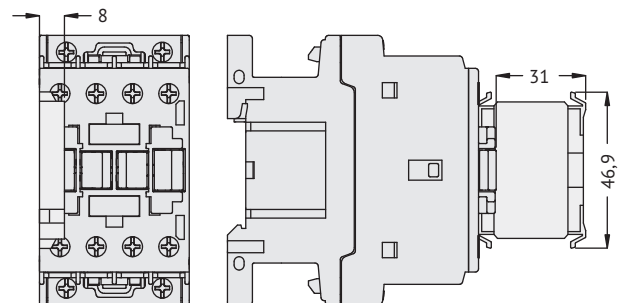
FX-484...



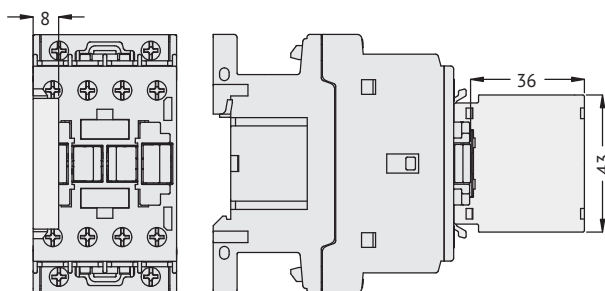
FX-418...



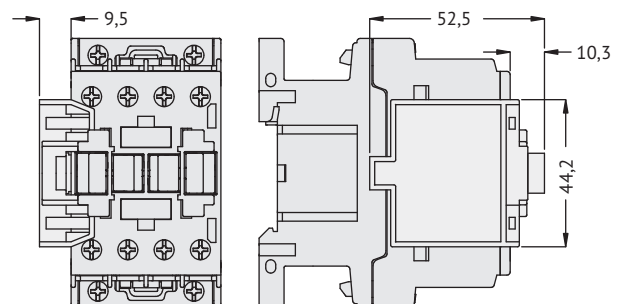
FX-218



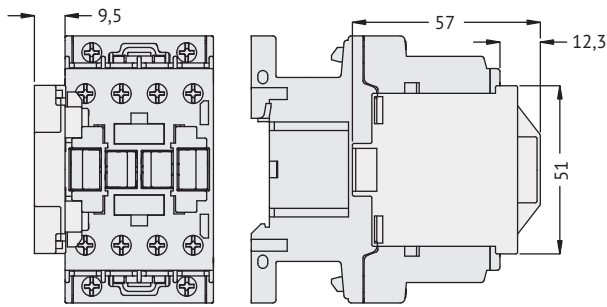
FX-481..., FX-482



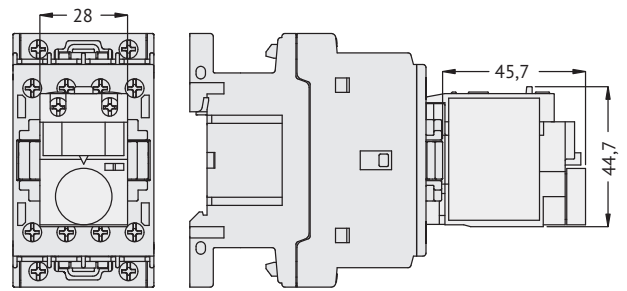
FX-280 с FX-218



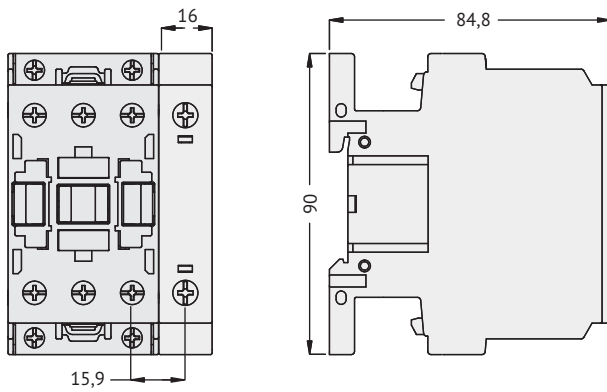
FX-419 с FX-418, FX-428..., FX-483 с FX-481 или FX-482



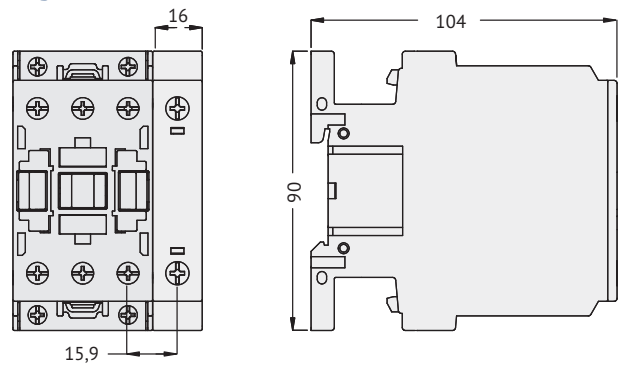
**Пневматические приставки времени
FX-485..., FX-486..., FX-487**



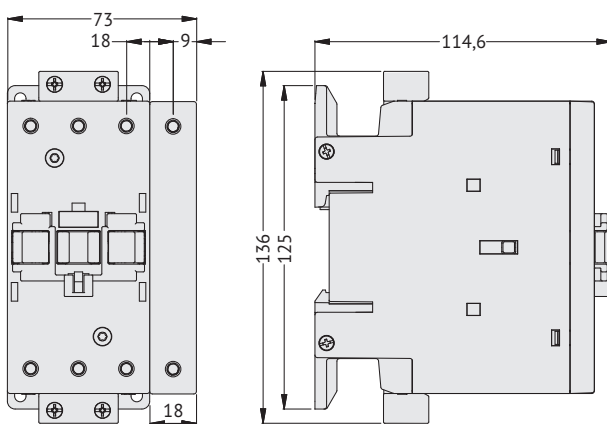
**Четвертый полюс
FX-42**



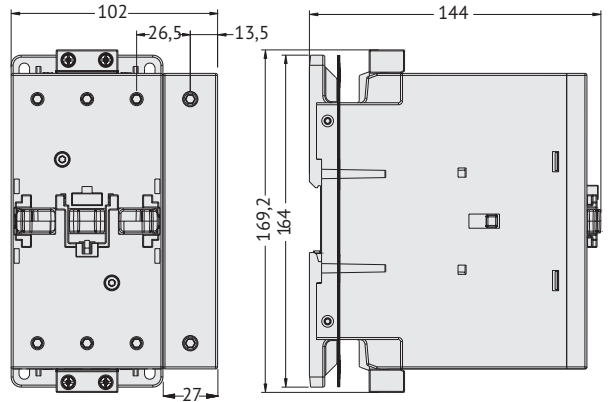
FX-D42



FX-43

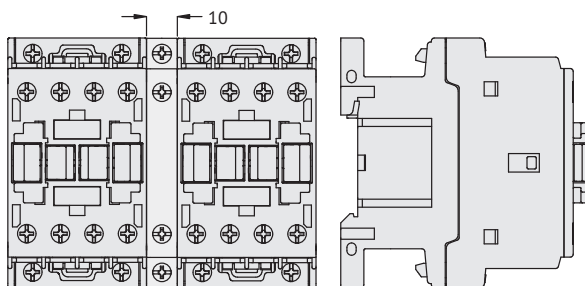


FX-D44

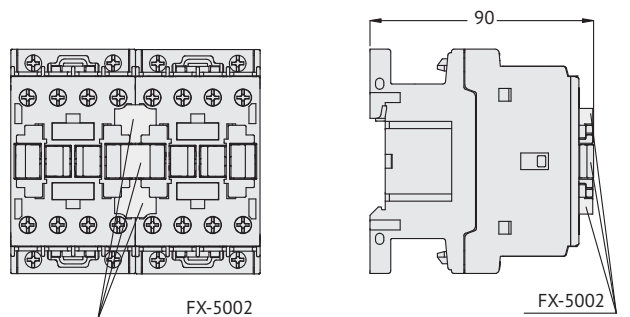


Устройства блокировки

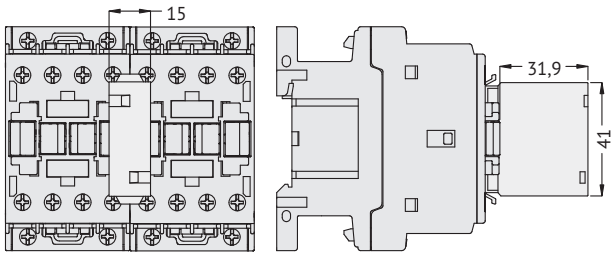
FX-5000, FX-5001, FX-5300, FX-5301, FX-5400, FX-5401



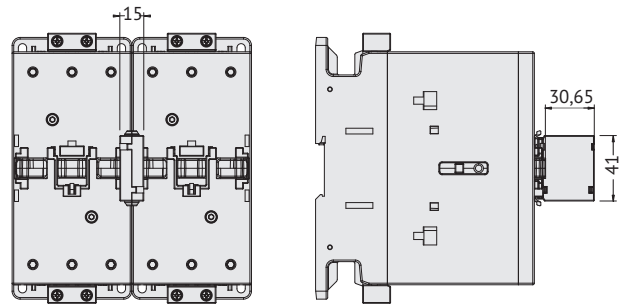
FX-5002



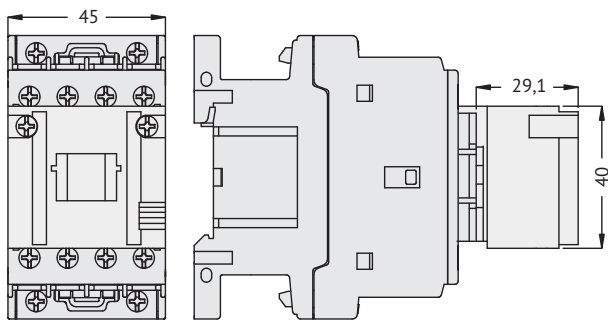
FX-5003, FX-5303, FX-5403



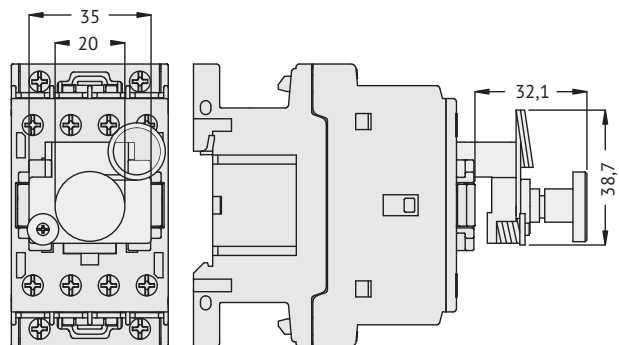
FX-5303, FX-5403



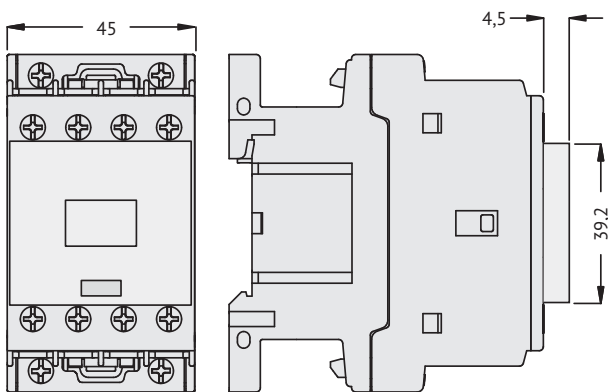
**Механический замок
FX-222, FX-272, FX-641**



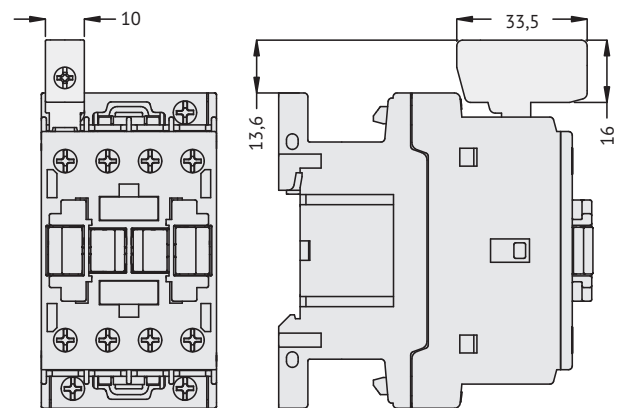
**Модуль для ручного замыкания
FX-454, FX-455, FX-642**



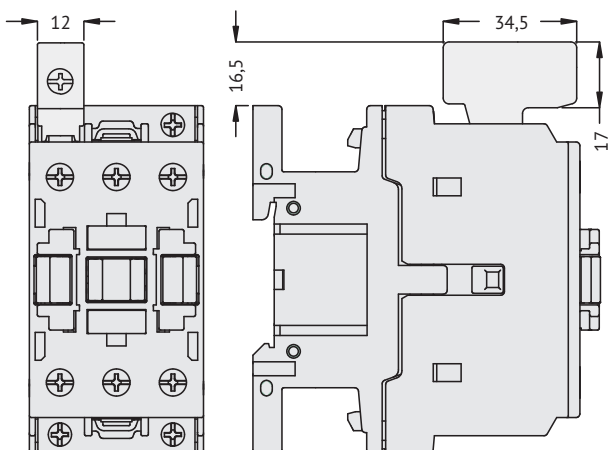
**Крышка
FX-80**



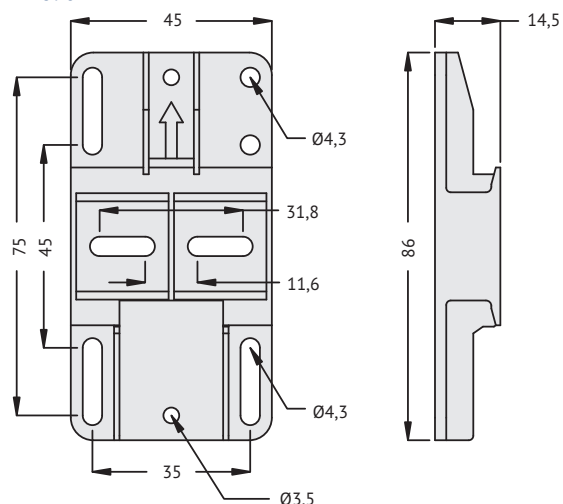
**Адаптер для увеличения сечения клемм
FX-231**



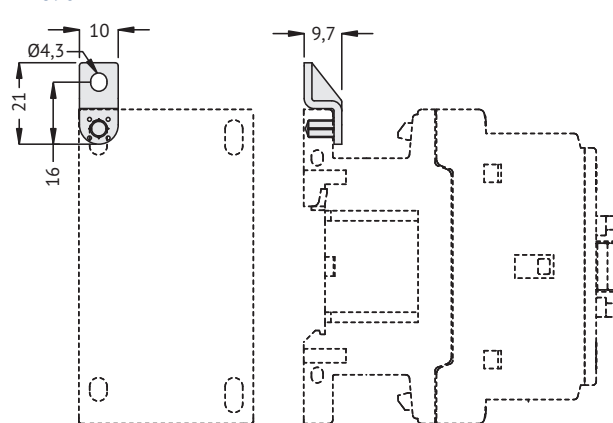
**Адаптер для увеличения сечения клемм
FX-232**



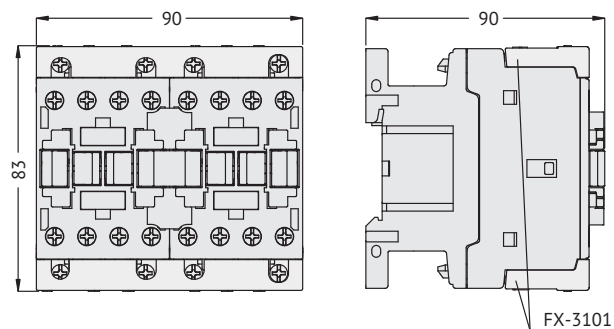
**Кронштейн для винтового монтажа
FX-8901**



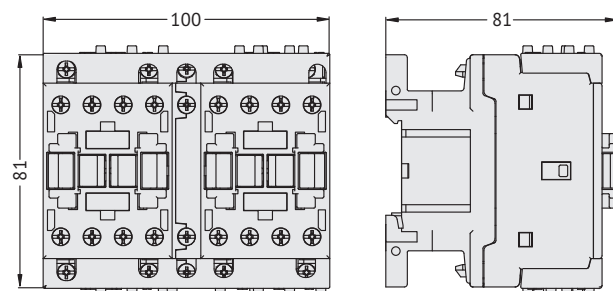
**Кронштейн для винтового монтажа
FX-8902**



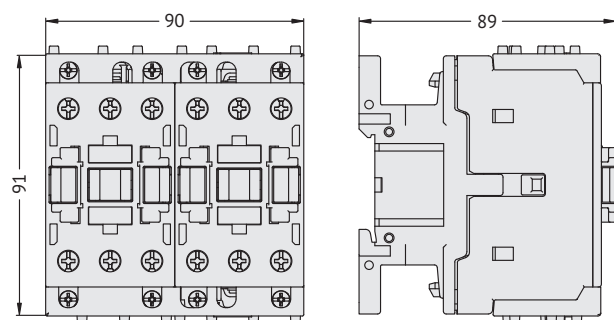
**Адаптер соединительный
FX-3101**



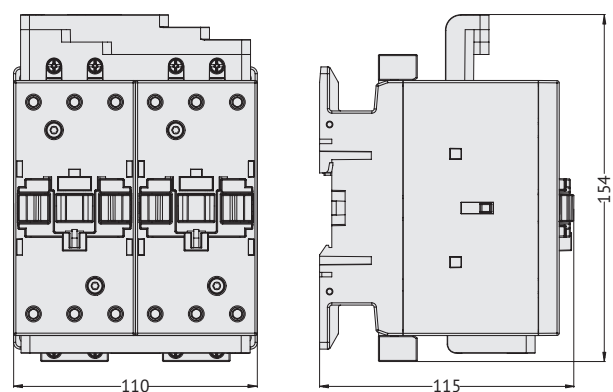
FX-3102



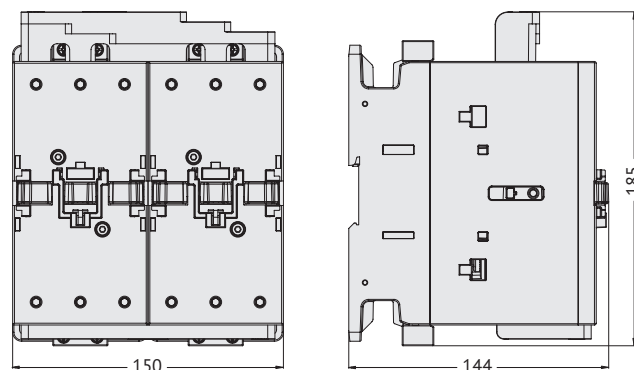
FX-3201



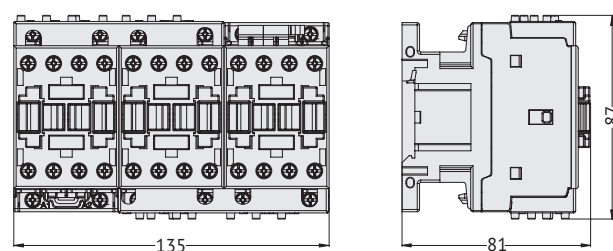
FX-3301



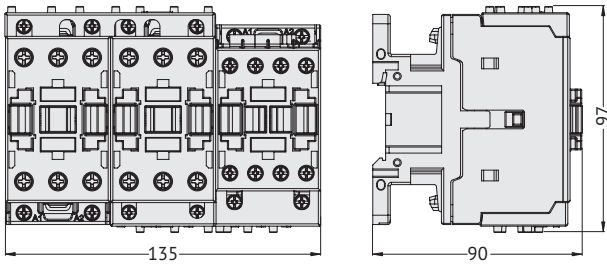
FX-3401



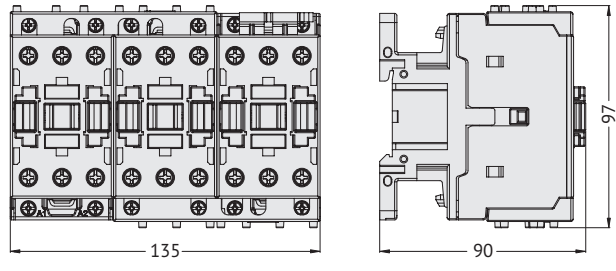
FX-3131



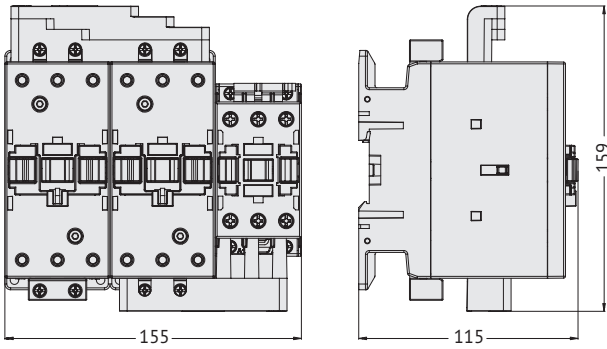
FX-3232



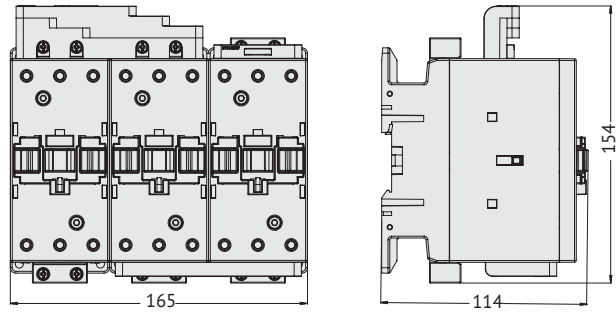
FX-3231



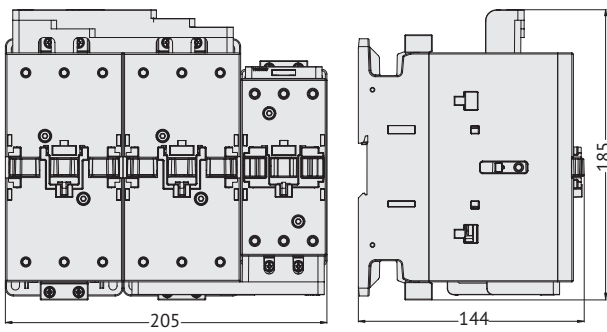
FX-3332



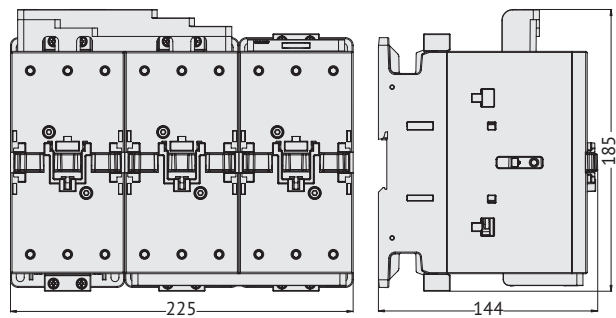
FX-3331



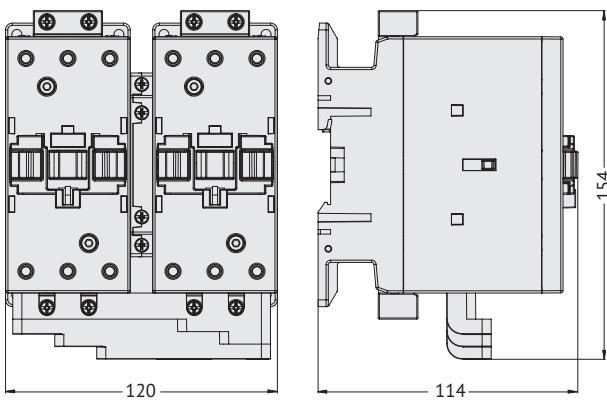
FX-3432



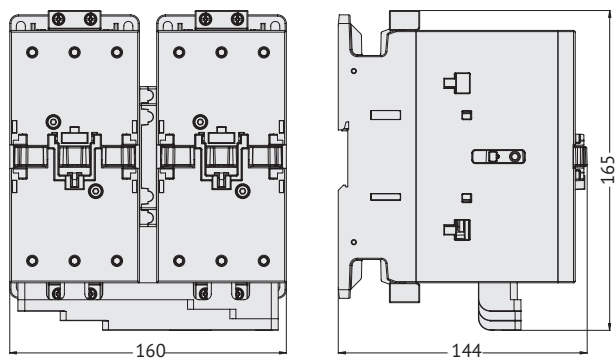
FX-3431



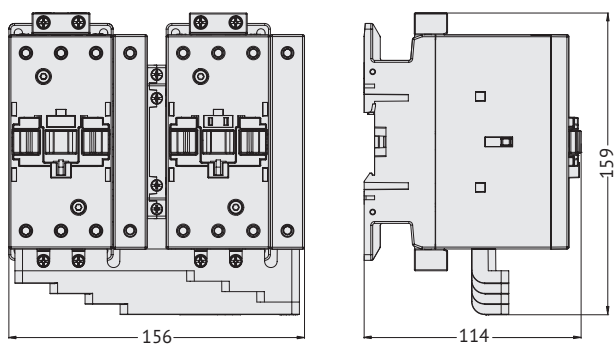
FX-3361



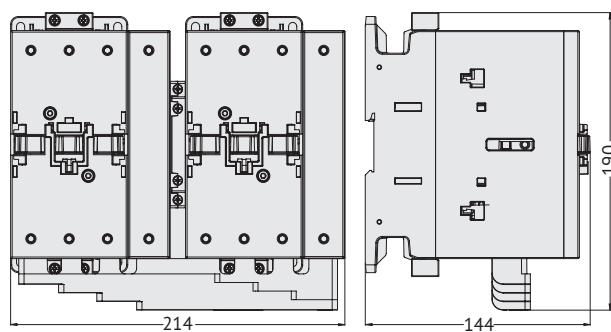
FX-3461



FX-3371

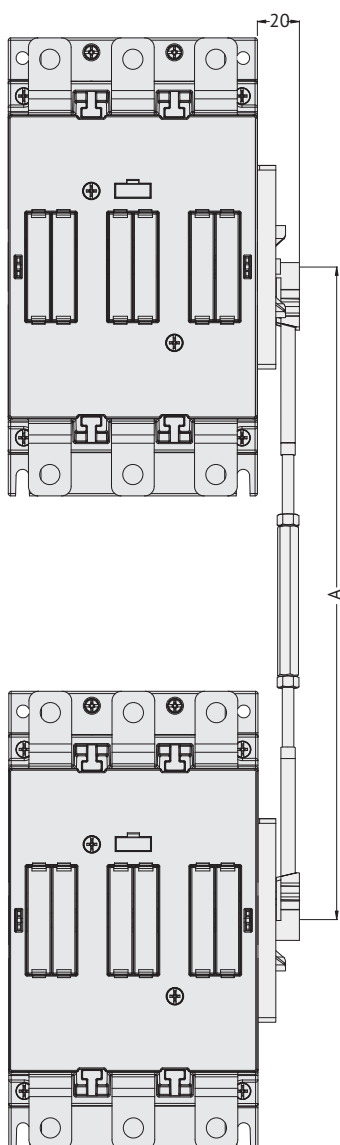


FX-3471

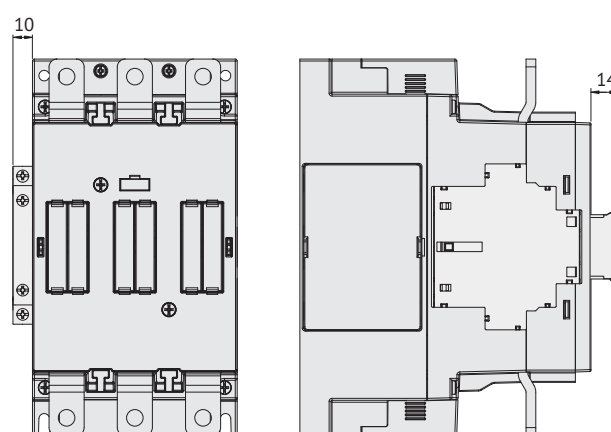


Для контакторов AF-160...AF-230

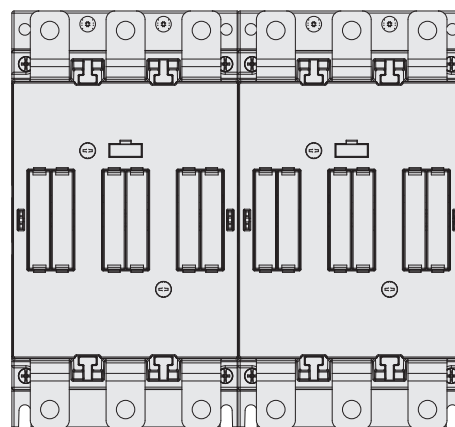
**Механическая блокировка
FX-5503, FX-5504**



**Вспомогательные контакты
FX-10C..., FX-12C...**

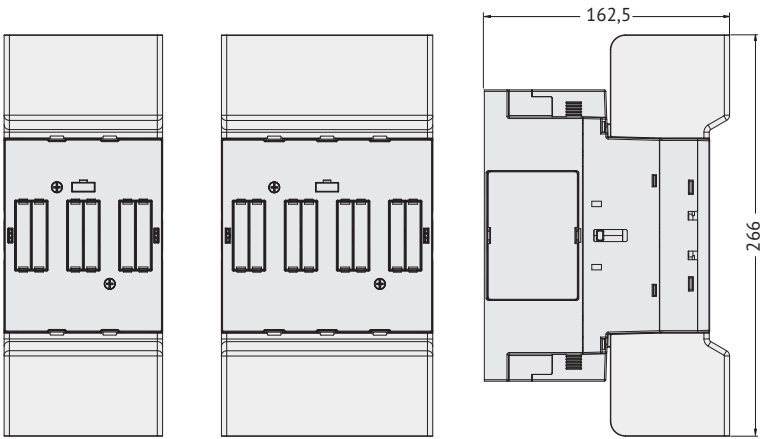


**Механическая блокировка
FX-5500**

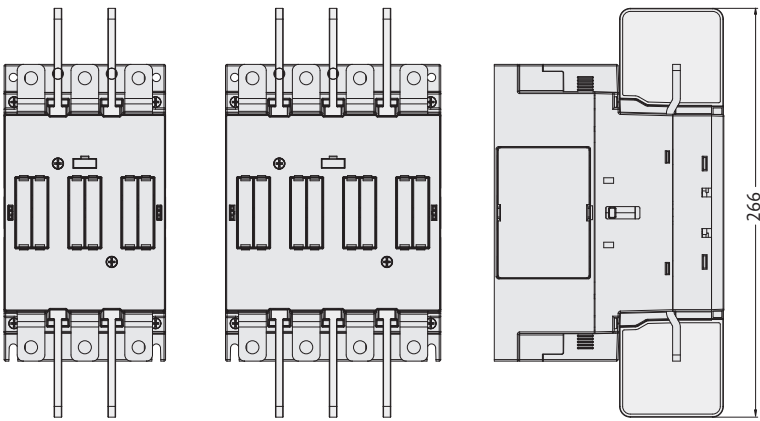


(1) Модуль блокировки FX-5500 устанавливается между контакторами и не увеличивает общие габариты сборки

**Кожух защитный
FX-835, FX-845**

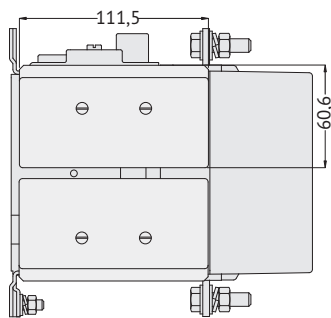
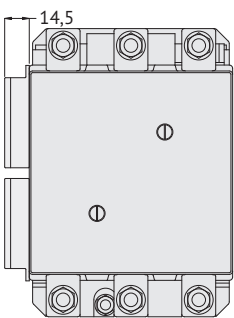


**Перегородка межфазная
FX-805**

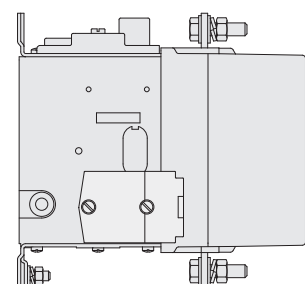
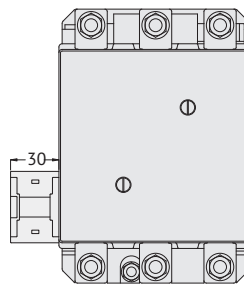


Для контакторов F-250...F-1000

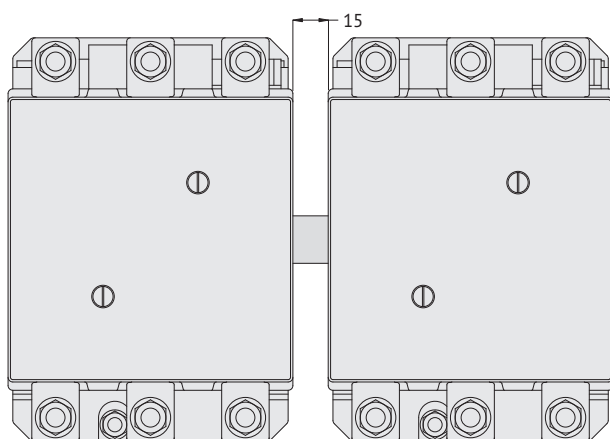
**Вспомогательные контакты
FX-350, FX-354**



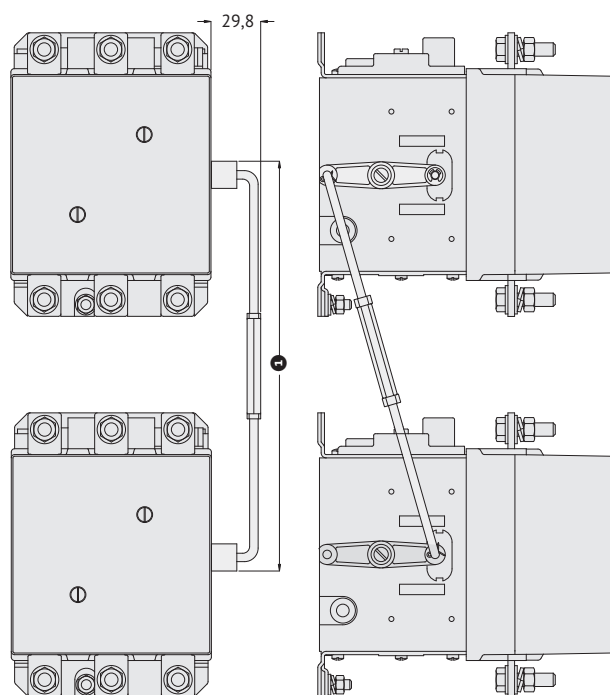
FX-358



**Механическая блокировка
FX-355**

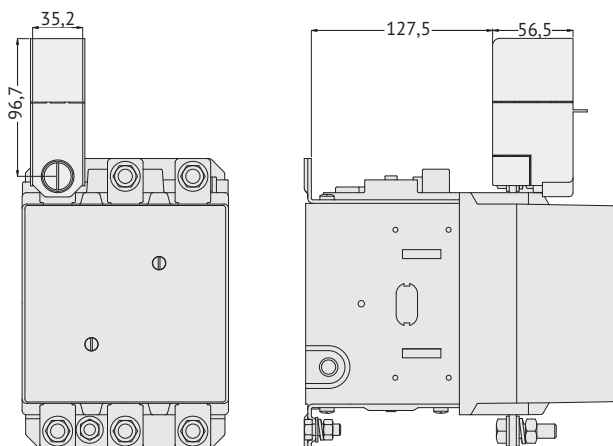


FX-356...

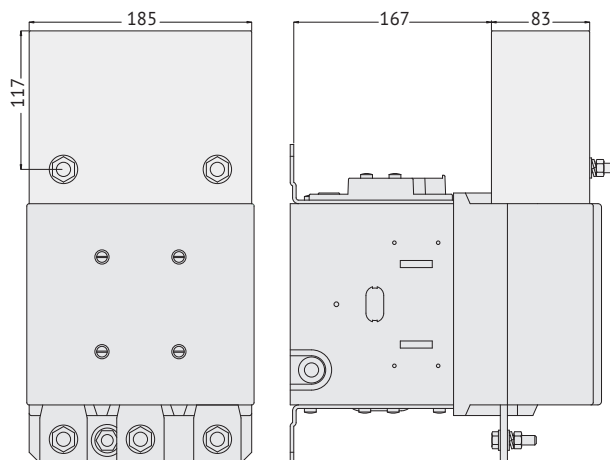


(1) Габаритные размеры представлены в разделе «Технические характеристики»

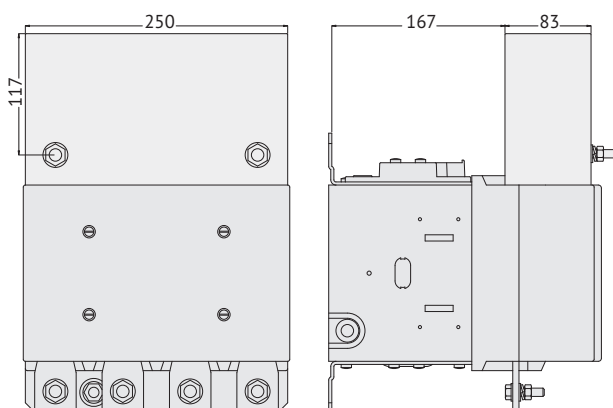
**Кожух защитный
FX-363**



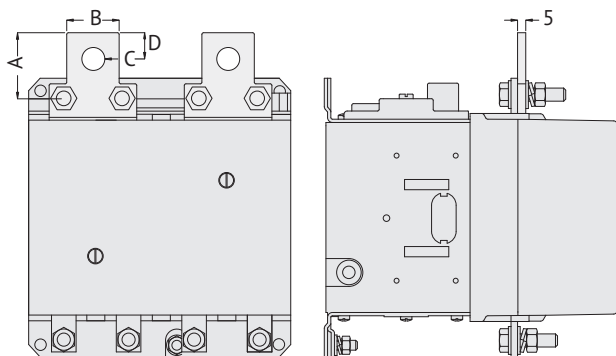
FX-527, FX-529



FX-528, FX-530

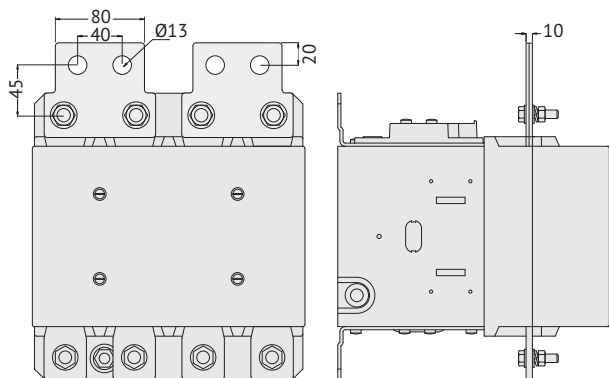


**Перемычки для параллельного подключения 2 полюсов
FX-A1720**

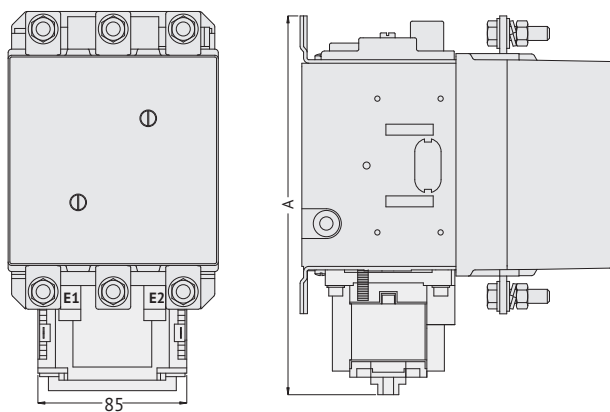


	A	B	C	D
FX-A1720	53	50	Ø18	20

FX-A1845



**Контакты OptiStart K-FLA и OptiStart K-FLD с установленной
механической защелкой**

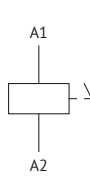


Тип контактора	A
F-250, F-400	255
F-500, F-630	300

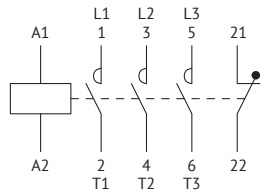
Электрические схемы

Трехполюсные контакторы с катушкой AC

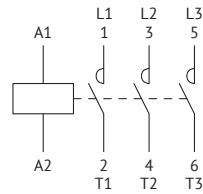
F-09-30-10...F-25-30-10



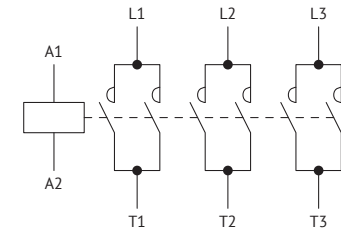
F-09-30-01...F-25-30-01



F-26...F-1000

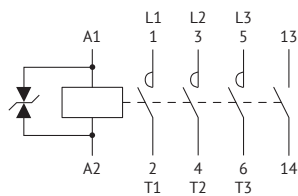


F-1250; F-1600

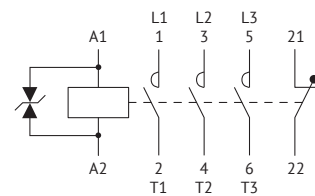


Трехполюсные контакторы с катушкой DC или AC/DC

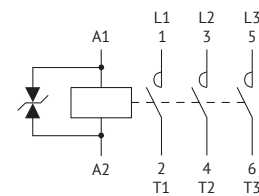
F-09-30-10...F-25-30-10



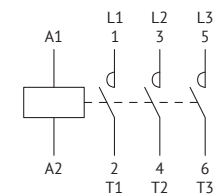
F-09-30-01...F-25-30-01



F-26...F-38

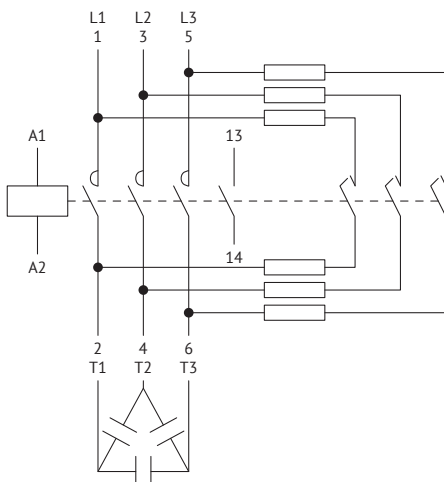


AF-40...AF-230



Контакторы для коммутации конденсаторов

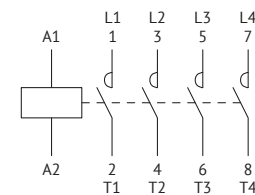
FK-09...FK-150



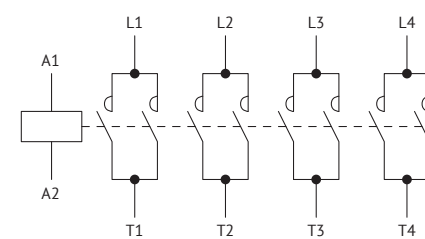
Вспомогательный контакт 13-14 установлен только на контакторах FK-09...FK-18

Четырехполюсные контакторы с катушкой AC

F-09-40 ... F-1000-40; FD-80-40

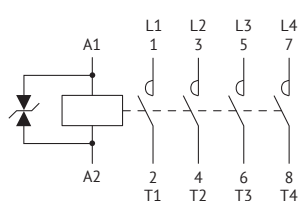


F-1250-40; F-1600-40

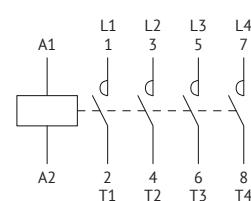


Четырехполюсные контакторы с катушкой DC или AC/DC

F-09-40 ... F-38-40

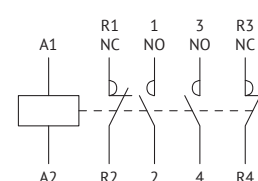


(A)F-65-40...AF-230-40; FD-150-40



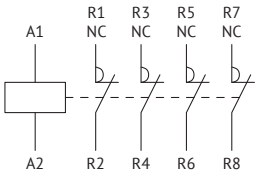
Четырехполюсные контакторы с катушкой AC с 2НО+2НЗ полюсами

F-09-22 ... F-80-22



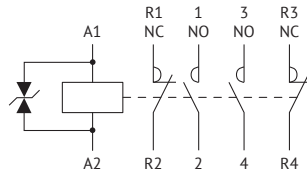
Четырехполюсные контакторы с катушкой DC с 4НЗ полюсами

F-18-04...F-26-04

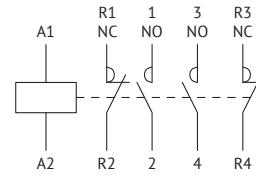


Четырехполюсные контакторы с катушкой DC или AC/DC с 2НО+2НЗ полюсами

F-18-22 ... F-38-22

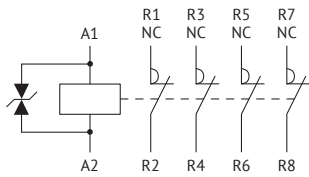


AF-80-22



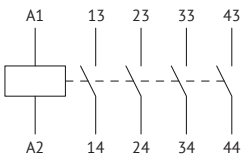
Четырехполюсные контакторы с катушкой AC с 4НЗ полюсами

F-18-04...F-26-04

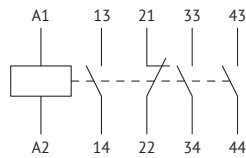


Контакторные реле с катушкой AC

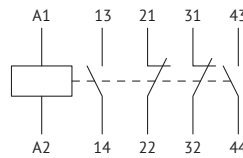
FR-40



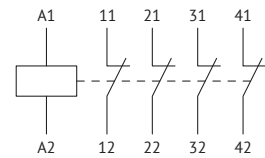
FR-31



FR-22

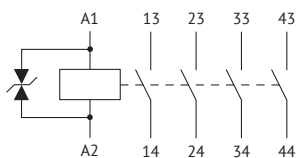


FR-04

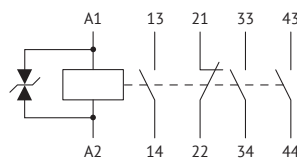


Контакторные реле с катушкой DC

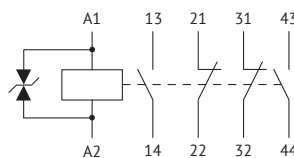
FR-40



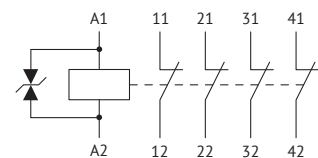
FR-31



FR-22



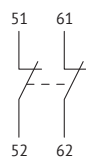
FR-04



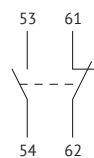
Аксессуары для контакторов F-09...F150; AF-40...AF-230 и контакторных реле FR

Вспомогательные контакты

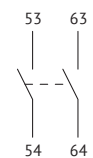
FX-1002



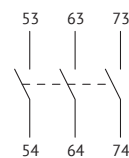
FX-1011



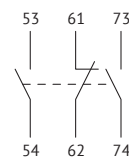
FX-1020



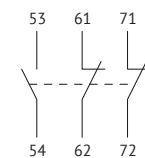
FX-48430



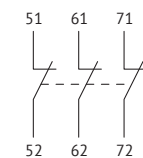
FX-48421



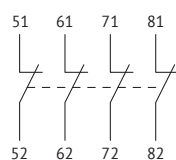
FX-48412



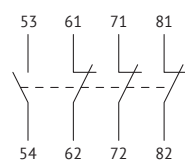
FX-48403



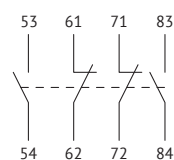
FX-1004



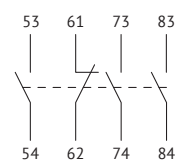
FX-1013



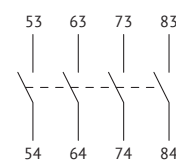
FX-1022



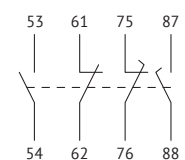
FX-1031



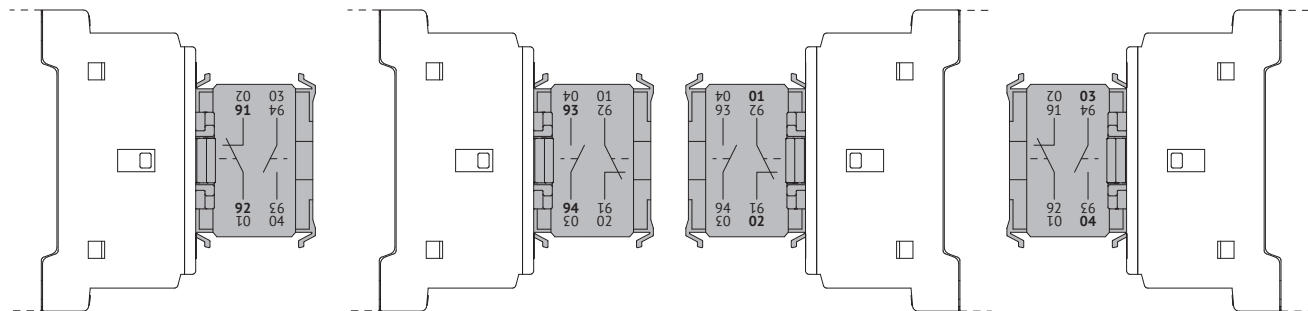
FX-1040



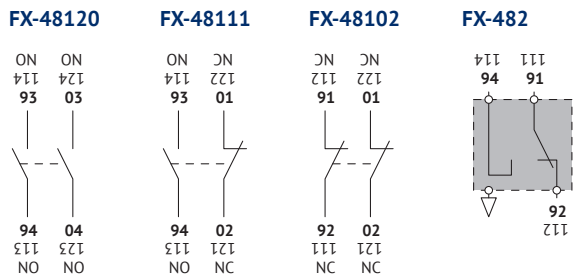
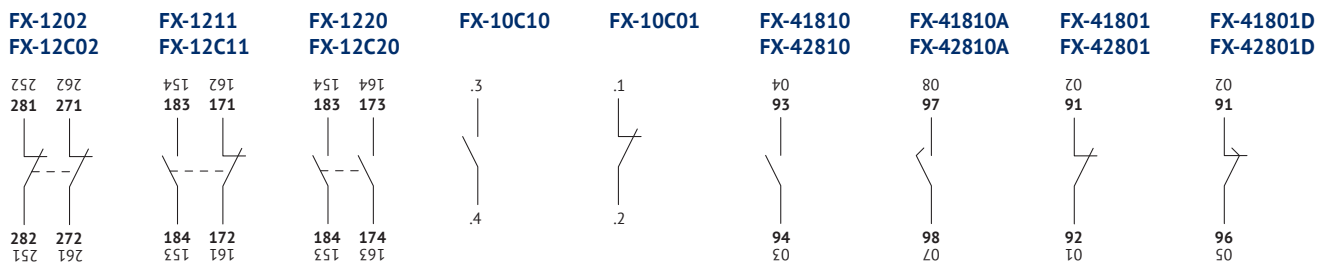
FX-101111



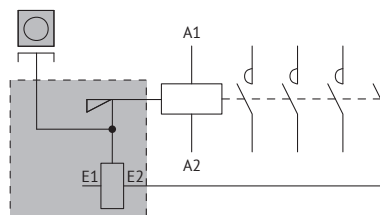
FX-218



Вспомогательные контакты FX-218 имеют различную нумерацию, которая зависит от положения монтажа. Для корректной трактовки используйте нумерацию, нанесенную жирным шрифтом.



Механическая защелка
FX-222...; FX-272...; FX-641...

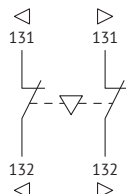


Вспомогательные контакты FX-12.../ FX-418.../ FX-481.../ FX-482 имеют различную нумерацию, которая зависит от положения монтажа. Для корректной трактовки используйте нумерацию, нанесенную жирным шрифтом для случая установки контактного блока с левой стороны.

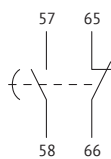
Четвертый полюс
FX-42; FX-43; FX-44;
FX-D42



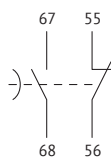
Электромеханическая
блокировка
FX-5001; FX-5301; FX-5401



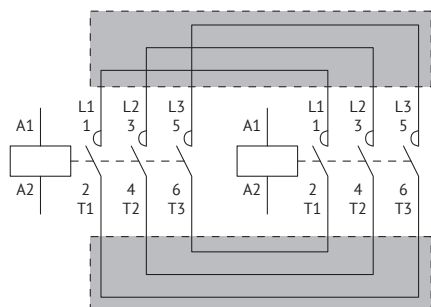
Пневматические приставки
времени
FX-485...



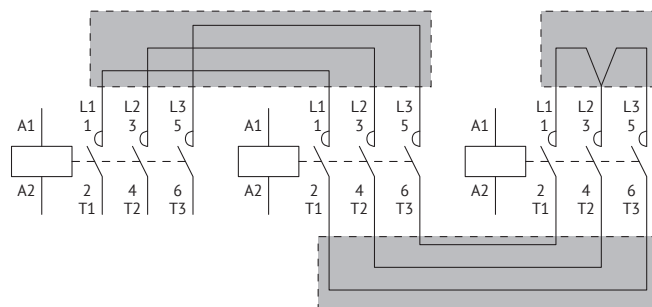
FX-486...; FX-487



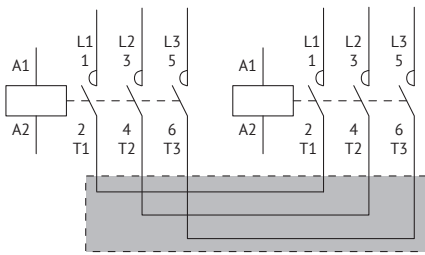
Соединительные адаптеры
FX-3101; FX-3102; FX-3201; FX-3301; FX-3401



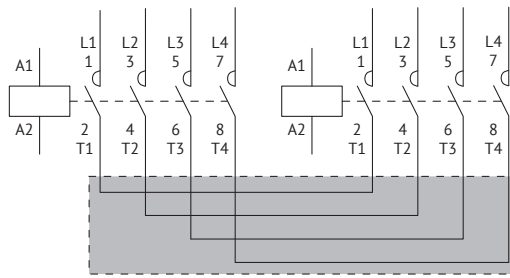
FX-3131; FX-3231; FX-3232; FX-3331; FX-3332; FX-3431; FX-3432



FX-3361; FX-3461

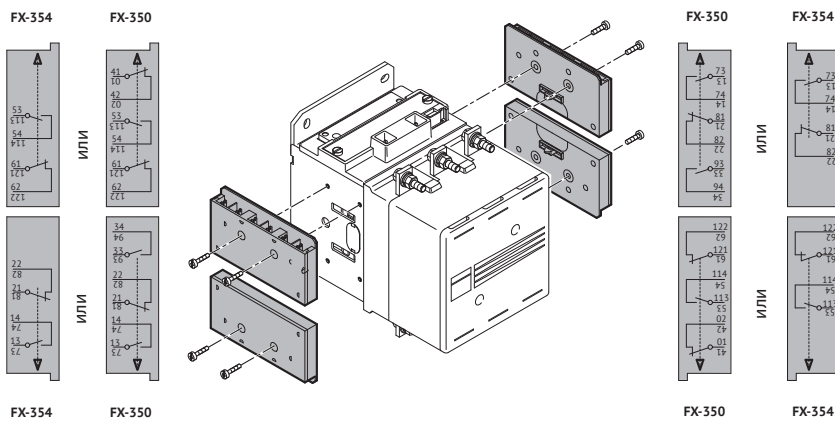


FX-3371; FX-3471

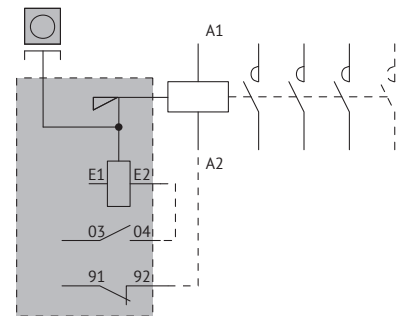


Аксессуары для контакторов F-250...F-1000

**Вспомогательные контакты
FX-350; FX-354**



**Контакты OptiStart K-FLA
и OptiStart K-FLD с установленной
механической защелкой**



OptiStart K-M Мини-контакторы



Структура условного обозначения

Мини-контакторы серии OptiStart K-M

OptiStart K - M - 09 - 30 - 01 - A 400 - F



1	Группа	OptiStart — Оборудование для управления и защиты электродвигателя		
2	Серия	K — контакторы		
3	Исполнение	M — Мини-контакторы MC — Реверсивный мини-контактор со встроенной блокировкой MCP — Реверсивный мини-контактор со встроенной блокировкой и шинными адаптерами для подключения силовой цепи MCR — Реверсивный мини-контактор со встроенной блокировкой и шинными адаптерами для подключения силовой цепи и дополнительных контактов		
4	Номинальный ток (AC-3), А	Номинальный ток указан для категории применения AC-3 при номинальном напряжении 400 В.		
5	Количество силовых полюсов	Первая цифра обозначает кол-во НО силовых контактов. Вторая цифра обозначает кол-во НЗ силовых контактов.		
6	Количество встроенных дополнительных контактов	Первая цифра обозначает кол-во НО дополнительных контактов. Вторая цифра обозначает кол-во НЗ дополнительных контактов.		
7	Тип катушки управления и род тока	A — Катушка управления AC	D — Катушка управления DC	Z — Катушка управления DC с пониженным энергопотреблением и возможностью прямого подключения к ПЛК
8	Напряжение катушки управления	Указано номинальное напряжение питания. Информация о диапазоне рабочего напряжения и допустимых отклонениях представлена в разделе «Технические характеристики».		
9	Способ подключения	Отсутствие символа — Винтовые клеммы	F — Клеммы фастон	P — Выводы под пайку

Мини-контакторные реле серии MR


OptiStart K - MR - 22 - D 220 - F

① ② ③ ④ ⑤ ⑥ ⑦


①	Группа	OptiStart — Оборудование для управления и защиты электродвигателя		
②	Серия	K — контакторы		
③	Исполнение	MR — контакторное реле		
④	Количество и тип контактов	Первая цифра обозначает кол-во НО контактов. Вторая цифра обозначает кол-во НЗ контактов.		
⑤	Тип катушки управления и род тока	A — Катушка управления AC	D — Катушка управления DC	Z — Катушка управления DC с пониженным энергопотреблением и возможностью прямого подключения к ПЛК
⑥	Напряжение катушки управления	Указано номинальное напряжение питания. Информация о диапазоне рабочего напряжения и допустимых отклонениях представлена в разделе «Технические характеристики».		
⑦	Способ подключения	Отсутствие символа — Винтовые клеммы	F — Клеммы фастон	P — Выводы под пайку

Артикулы

Мини-контакты серии М

Трёхполюсные мини-контакты серии М с катушкой управления АС с винтовыми клеммами							
Внешний вид	Номинальный ток (АС-3, 400 В, ≤55 °С), А	Ном. мощность (АС-3, 400 В, ≤55 °С), кВт	Вспомогатель- ные контакты		Номинальное напряжение катушки управ- ления, В АС	Наименование	Артикул
			НО	НЗ			
	06	2,4	0	1	24	OptiStart K-M-06-30-01-A024	335518
	06	2,4	0	1	48	OptiStart K-M-06-30-01-A048	335519
	06	2,4	0	1	110	OptiStart K-M-06-30-01-A110	335520
	06	2,4	0	1	230	OptiStart K-M-06-30-01-A230	335521
	06	2,4	0	1	400	OptiStart K-M-06-30-01-A400	335522
	06	2,4	1	0	24	OptiStart K-M-06-30-10-A024	335530
	06	2,4	1	0	48	OptiStart K-M-06-30-10-A048	335531
	06	2,4	1	0	110	OptiStart K-M-06-30-10-A110	335532
	06	2,4	1	0	230	OptiStart K-M-06-30-10-A230	335533
	06	2,4	1	0	400	OptiStart K-M-06-30-10-A400	335534
	09	4,3	0	1	24	OptiStart K-M-09-30-01-A024	335542
	09	4,3	0	1	48	OptiStart K-M-09-30-01-A048	335543
	09	4,3	0	1	110	OptiStart K-M-09-30-01-A110	335544
	09	4,3	0	1	230	OptiStart K-M-09-30-01-A230	335545
	09	4,3	0	1	400	OptiStart K-M-09-30-01-A400	335546
	09	4,3	1	0	24	OptiStart K-M-09-30-10-A024	335556
	09	4,3	1	0	48	OptiStart K-M-09-30-10-A048	335557
	09	4,3	1	0	110	OptiStart K-M-09-30-10-A110	335558
	09	4,3	1	0	230	OptiStart K-M-09-30-10-A230	335559
	09	4,3	1	0	400	OptiStart K-M-09-30-10-A400	335560
	12	6,2	0	1	24	OptiStart K-M-12-30-01-A024	335594
	12	6,2	0	1	48	OptiStart K-M-12-30-01-A048	335595
	12	6,2	0	1	110	OptiStart K-M-12-30-01-A110	335596
	12	6,2	0	1	230	OptiStart K-M-12-30-01-A230	335597
	12	6,2	0	1	400	OptiStart K-M-12-30-01-A400	335598
	12	6,2	1	0	24	OptiStart K-M-12-30-10-A024	335606
	12	6,2	1	0	48	OptiStart K-M-12-30-10-A048	335607
	12	6,2	1	0	110	OptiStart K-M-12-30-10-A110	335608
	12	6,2	1	0	230	OptiStart K-M-12-30-10-A230	335609
	12	6,2	1	0	400	OptiStart K-M-12-30-10-A400	335610

Трёхполюсные мини-контакты серии М с катушкой управления DC с винтовыми клеммами							
Внешний вид	Номинальный ток (АС-3, 400 В, ≤55 °С), А	Ном. мощность (АС-3, 400 В, ≤55 °С), кВт	Вспомогатель- ные контакты		Номинальное напряжение катушки управ- ления, В DC	Наименование	Артикул
			НО	НЗ			
	06	2,4	0	1	12	OptiStart K-M-06-30-01-D012	335523
	06	2,4	0	1	24	OptiStart K-M-06-30-01-D024	335524
	06	2,4	0	1	48	OptiStart K-M-06-30-01-D048	335525
	06	2,4	0	1	60	OptiStart K-M-06-30-01-D060	335526
	06	2,4	0	1	110	OptiStart K-M-06-30-01-D110	335527
	06	2,4	0	1	125	OptiStart K-M-06-30-01-D125	335528
	06	2,4	0	1	220	OptiStart K-M-06-30-01-D220	335529
	06	2,4	1	0	12	OptiStart K-M-06-30-10-D012	335535
	06	2,4	1	0	24	OptiStart K-M-06-30-10-D024	335536
	06	2,4	1	0	48	OptiStart K-M-06-30-10-D048	335537
	06	2,4	1	0	60	OptiStart K-M-06-30-10-D060	335538

Внешний вид	Номинальный ток (AC-3, 400 В, ≤55 °С), А	Ном. мощность (AC-3, 400 В, ≤55 °С), кВт	Вспомогательные контакты		Номинальное напряжение катушки управления, В DC	Наименование	Артикул
			НО	НЗ			
	06	2,4	1	0	110	OptiStart K-M-06-30-10-D110	335539
	06	2,4	1	0	125	OptiStart K-M-06-30-10-D125	335540
	06	2,4	1	0	220	OptiStart K-M-06-30-10-D220	335541
	09	4,3	0	1	12	OptiStart K-M-09-30-01-D012	335547
	09	4,3	0	1	24	OptiStart K-M-09-30-01-D024	335548
	09	4,3	0	1	48	OptiStart K-M-09-30-01-D048	335549
	09	4,3	0	1	60	OptiStart K-M-09-30-01-D060	335550
	09	4,3	0	1	110	OptiStart K-M-09-30-01-D110	335551
	09	4,3	0	1	125	OptiStart K-M-09-30-01-D125	335552
	09	4,3	0	1	220	OptiStart K-M-09-30-01-D220	335553
	09	4,3	1	0	12	OptiStart K-M-09-30-10-D012	335561
	09	4,3	1	0	24	OptiStart K-M-09-30-10-D024	335562
	09	4,3	1	0	48	OptiStart K-M-09-30-10-D048	335563
	09	4,3	1	0	60	OptiStart K-M-09-30-10-D060	335564
	09	4,3	1	0	110	OptiStart K-M-09-30-10-D110	335565
	09	4,3	1	0	125	OptiStart K-M-09-30-10-D125	335566
	09	4,3	1	0	220	OptiStart K-M-09-30-10-D220	335567
	12	6,2	0	1	12	OptiStart K-M-12-30-01-D012	335599
	12	6,2	0	1	24	OptiStart K-M-12-30-01-D024	335600
	12	6,2	0	1	48	OptiStart K-M-12-30-01-D048	335601
	12	6,2	0	1	60	OptiStart K-M-12-30-01-D060	335602
	12	6,2	0	1	110	OptiStart K-M-12-30-01-D110	335603
	12	6,2	0	1	125	OptiStart K-M-12-30-01-D125	335604
	12	6,2	0	1	220	OptiStart K-M-12-30-01-D220	335605
	12	6,2	1	0	12	OptiStart K-M-12-30-10-D012	335611
	12	6,2	1	0	24	OptiStart K-M-12-30-10-D024	335612
	12	6,2	1	0	48	OptiStart K-M-12-30-10-D048	335613
	12	6,2	1	0	60	OptiStart K-M-12-30-10-D060	335614
	12	6,2	1	0	110	OptiStart K-M-12-30-10-D110	335615
	12	6,2	1	0	125	OptiStart K-M-12-30-10-D125	335616
12	6,2	1	0	220	OptiStart K-M-12-30-10-D220	335617	

Трёхполюсные мини-контакты серии М с катушкой управления DC с пониженным энергопотреблением (-Z) с винтовыми клеммами



Внешний вид	Номинальный ток (AC-3, 400 В, ≤55 °С), А	Ном. мощность (AC-3, 400 В, ≤55 °С), кВт	Вспомогательные контакты		Номинальное напряжение катушки управления, В DC	Наименование	Артикул
			НО	НЗ			
	09	4,3	0	1	24	OptiStart K-M-09-30-01-Z024	335554
	09	4,3	0	1	48	OptiStart K-M-09-30-01-Z048	335555
	09	4,3	1	0	24	OptiStart K-M-09-30-10-Z024	335568
	09	4,3	1	0	48	OptiStart K-M-09-30-10-Z048	335569

Примечание: Список возможных аксессуаров ограничен. Более подробная информация представлена в разделе «Максимальная комбинация дополнительных аксессуаров».

Четырёхполюсные мини-контакты серии М с катушкой управления АС с винтовыми клеммами

Внешний вид	Номинальный ток (АС-3, 400 В, ≤55 °С), А	Номинальный ток (АС-1, 400 В, ≤40 °С), А	Главные контакты		Номинальное напряжение катушки управления, В АС	Наименование	Артикул
			НО	НЗ			
	09	4,3	2	2	24	OptiStart K-M-09-22-00-A024	335570
	09	4,3	2	2	48	OptiStart K-M-09-22-00-A048	335571
	09	4,3	2	2	110	OptiStart K-M-09-22-00-A110	335572
	09	4,3	2	2	230	OptiStart K-M-09-22-00-A230	335573
	09	4,3	2	2	400	OptiStart K-M-09-22-00-A400	335574
	09	4,3	4	0	24	OptiStart K-M-09-40-00-A024	335582
	09	4,3	4	0	48	OptiStart K-M-09-40-00-A048	335583
	09	4,3	4	0	110	OptiStart K-M-09-40-00-A110	335584
	09	4,3	4	0	230	OptiStart K-M-09-40-00-A230	335585
	09	4,3	4	0	400	OptiStart K-M-09-40-00-A400	335586


Четырёхполюсные мини-контакты серии М с катушкой управления DC с винтовыми клеммами

Внешний вид	Номинальный ток (АС-3, 400 В, ≤55 °С), А	Номинальный ток (АС-1, 400 В, ≤40 °С), А	Главные контакты		Номинальное напряжение катушки управления, В DC	Наименование	Артикул
			НО	НЗ			
	09	4,3	2	2	12	OptiStart K-M-09-22-00-D012	335575
	09	4,3	2	2	24	OptiStart K-M-09-22-00-D024	335576
	09	4,3	2	2	48	OptiStart K-M-09-22-00-D048	335577
	09	4,3	2	2	60	OptiStart K-M-09-22-00-D060	335578
	09	4,3	2	2	110	OptiStart K-M-09-22-00-D110	335579
	09	4,3	2	2	125	OptiStart K-M-09-22-00-D125	335580
	09	4,3	2	2	220	OptiStart K-M-09-22-00-D220	335581
	09	4,3	4	0	12	OptiStart K-M-09-40-00-D012	335587
	09	4,3	4	0	24	OptiStart K-M-09-40-00-D024	335588
	09	4,3	4	0	48	OptiStart K-M-09-40-00-D048	335589
	09	4,3	4	0	60	OptiStart K-M-09-40-00-D060	335590
	09	4,3	4	0	110	OptiStart K-M-09-40-00-D110	335591
	09	4,3	4	0	125	OptiStart K-M-09-40-00-D125	335592
	09	4,3	4	0	220	OptiStart K-M-09-40-00-D220	335593

Трёхполюсные мини-контакты серии М с катушкой управления АС с клеммами фастон

Внешний вид	Номинальный ток (АС-3, 400 В, ≤55 °С), А	Ном. мощность (АС-3, 400 В, ≤55 °С), кВт	Вспомогательные контакты		Номинальное напряжение катушки управления, В АС	Наименование	Артикул
			НО	НЗ			
	09	4,3	0	1	24	OptiStart K-M-09-30-01-A024-F	335618
	09	4,3	0	1	48	OptiStart K-M-09-30-01-A048-F	335619
	09	4,3	0	1	110	OptiStart K-M-09-30-01-A110-F	335620
	09	4,3	0	1	230	OptiStart K-M-09-30-01-A230-F	335621
	09	4,3	0	1	400	OptiStart K-M-09-30-01-A400-F	335622
	09	4,3	1	0	24	OptiStart K-M-09-30-10-A024-F	335632
	09	4,3	1	0	48	OptiStart K-M-09-30-10-A048-F	335633
	09	4,3	1	0	110	OptiStart K-M-09-30-10-A110-F	335634
	09	4,3	1	0	230	OptiStart K-M-09-30-10-A230-F	335635
	09	4,3	1	0	400	OptiStart K-M-09-30-10-A400-F	335636

Трёхполюсные мини-контакты серии М с катушкой управления DC с клеммами фастон

Внешний вид	Номинальный ток (АС-3, 400 В, ≤55 °С), А	Ном. мощность (АС-3, 400 В, ≤55 °С), кВт	Вспомогательные контакты		Номинальное напряжение катушки управления, В DC	Наименование	Артикул
			НО	НЗ			
	09	4,3	0	1	12	OptiStart K-M-09-30-01-D012-F	335623
	09	4,3	0	1	24	OptiStart K-M-09-30-01-D024-F	335624
	09	4,3	0	1	48	OptiStart K-M-09-30-01-D048-F	335625
	09	4,3	0	1	60	OptiStart K-M-09-30-01-D060-F	335626
	09	4,3	0	1	110	OptiStart K-M-09-30-01-D110-F	335627
	09	4,3	0	1	125	OptiStart K-M-09-30-01-D125-F	335628
	09	4,3	0	1	220	OptiStart K-M-09-30-01-D220-F	335629
	09	4,3	1	0	12	OptiStart K-M-09-30-10-D012-F	335637
	09	4,3	1	0	24	OptiStart K-M-09-30-10-D024-F	335638
	09	4,3	1	0	48	OptiStart K-M-09-30-10-D048-F	335639
	09	4,3	1	0	60	OptiStart K-M-09-30-10-D060-F	335640
	09	4,3	1	0	110	OptiStart K-M-09-30-10-D110-F	335641
	09	4,3	1	0	125	OptiStart K-M-09-30-10-D125-F	335642
	09	4,3	1	0	220	OptiStart K-M-09-30-10-D220-F	335643

Трёхполюсные мини-контакты серии М с катушкой управления DC с пониженным энергопотреблением (-Z) с клеммами фастон

Внешний вид	Номинальный ток (АС-3, 400 В, ≤55 °С), А	Ном. мощность (АС-3, 400 В, ≤55 °С), кВт	Вспомогательные контакты		Номинальное напряжение катушки управления, В DC	Наименование	Артикул
			НО	НЗ			
	09	4,3	0	1	24	OptiStart K-M-09-30-01-Z024-F	335630
	09	4,3	0	1	48	OptiStart K-M-09-30-01-Z048-F	335631
	09	4,3	1	0	24	OptiStart K-M-09-30-10-Z024-F	335644
	09	4,3	1	0	48	OptiStart K-M-09-30-10-Z048-F	335645

Примечание: Список возможных аксессуаров ограничен. Более подробная информация представлена в разделе «Максимальная комбинация дополнительных аксессуаров».

Четырёхполюсные мини-контакты серии М с катушкой управления АС с клеммами фастон

Внешний вид	Номинальный ток (АС-3, 400 В, ≤55 °С), А	Номинальный ток (АС-1, 400 В, ≤40 °С), А	Главные контакты		Номинальное напряжение катушки управления, В АС	Наименование	Артикул
			НО	НЗ			
	09	4,3	4	0	24	OptiStart K-M-09-40-00-A024-F	335646
	09	4,3	4	0	48	OptiStart K-M-09-40-00-A048-F	335647
	09	4,3	4	0	110	OptiStart K-M-09-40-00-A110-F	335648
	09	4,3	4	0	230	OptiStart K-M-09-40-00-A230-F	335649
	09	4,3	4	0	400	OptiStart K-M-09-40-00-A400-F	335650


Четырёхполюсные мини-контакты серии М с катушкой управления DC с клеммами фастон

Внешний вид	Номинальный ток (АС-3, 400 В, ≤55 °С), А	Номинальный ток (АС-1, 400 В, ≤40 °С), А	Главные контакты		Номинальное напряжение катушки управления, В DC	Наименование	Артикул
			НО	НЗ			
	09	4,3	4	0	12	OptiStart K-M-09-40-00-D012-F	335651
	09	4,3	4	0	24	OptiStart K-M-09-40-00-D024-F	335652
	09	4,3	4	0	48	OptiStart K-M-09-40-00-D048-F	335653
	09	4,3	4	0	60	OptiStart K-M-09-40-00-D060-F	335654
	09	4,3	4	0	110	OptiStart K-M-09-40-00-D110-F	335655
	09	4,3	4	0	125	OptiStart K-M-09-40-00-D125-F	335656
	09	4,3	4	0	220	OptiStart K-M-09-40-00-D220-F	335657

Трёхполюсные мини-контакты серии М с катушкой управления АС с выводами под пайку

Внешний вид	Номинальный ток (АС-3, 400 В, ≤55 °С), А	Ном. мощность (АС-3, 400 В, ≤55 °С), кВт	Вспомогательные контакты		Номинальное напряжение катушки управления, В АС	Наименование	Артикул
			НО	НЗ			
	09	4,3	0	1	24	OptiStart K-M-09-30-01-A024-P	335658
	09	4,3	0	1	48	OptiStart K-M-09-30-01-A048-P	335659
	09	4,3	0	1	110	OptiStart K-M-09-30-01-A110-P	335660
	09	4,3	0	1	230	OptiStart K-M-09-30-01-A230-P	335661
	09	4,3	0	1	400	OptiStart K-M-09-30-01-A400-P	335662
	09	4,3	1	0	24	OptiStart K-M-09-30-10-A024-P	335670
	09	4,3	1	0	48	OptiStart K-M-09-30-10-A048-P	335671
	09	4,3	1	0	110	OptiStart K-M-09-30-10-A110-P	335672
	09	4,3	1	0	230	OptiStart K-M-09-30-10-A230-P	335673
09	4,3	1	0	400	OptiStart K-M-09-30-10-A400-P	335674	

Трёхполюсные мини-контакты серии М с катушкой управления DC с выводами под пайку

Внешний вид	Номинальный ток (АС-3, 400 В, ≤55 °С), А	Ном. мощность (АС-3, 400 В, ≤55 °С), кВт	Вспомогательные контакты		Номинальное напряжение катушки управления, В DC	Наименование	Артикул
			НО	НЗ			
	09	4,3	0	1	12	OptiStart K-M-09-30-01-D012-P	335663
	09	4,3	0	1	24	OptiStart K-M-09-30-01-D024-P	335664
	09	4,3	0	1	48	OptiStart K-M-09-30-01-D048-P	335665
	09	4,3	0	1	60	OptiStart K-M-09-30-01-D060-P	335666
	09	4,3	0	1	110	OptiStart K-M-09-30-01-D110-P	335667
	09	4,3	0	1	125	OptiStart K-M-09-30-01-D125-P	335668
	09	4,3	0	1	220	OptiStart K-M-09-30-01-D220-P	335669
	09	4,3	1	0	12	OptiStart K-M-09-30-10-D012-P	335675
	09	4,3	1	0	24	OptiStart K-M-09-30-10-D024-P	335676
	09	4,3	1	0	48	OptiStart K-M-09-30-10-D048-P	335677
	09	4,3	1	0	60	OptiStart K-M-09-30-10-D060-P	335678
	09	4,3	1	0	110	OptiStart K-M-09-30-10-D110-P	335679
	09	4,3	1	0	125	OptiStart K-M-09-30-10-D125-P	335680
09	4,3	1	0	220	OptiStart K-M-09-30-10-D220-P	335681	

Четырёхполюсные мини-контакты серии М с катушкой управления АС с выводами под пайку

Внешний вид	Номинальный ток (АС-3, 400 В, ≤55 °С), А	Номинальный ток (АС-1, 400 В, ≤40 °С), А	Главные контакты		Номинальное напряжение катушки управления, В АС	Наименование	Артикул
			НО	НЗ			
	09	4,3	4	0	24	OptiStart K-M-09-40-00-A024-P	335682
	09	4,3	4	0	48	OptiStart K-M-09-40-00-A048-P	335683
	09	4,3	4	0	110	OptiStart K-M-09-40-00-A110-P	335684
	09	4,3	4	0	230	OptiStart K-M-09-40-00-A230-P	335685
	09	4,3	4	0	400	OptiStart K-M-09-40-00-A400-P	335686

Четырёхполюсные мини-контакты серии М с катушкой управления DC с выводами под пайку


Внешний вид	Номинальный ток (АС-3, 400 В, ≤55 °С), А	Номинальный ток (АС-1, 400 В, ≤40 °С), А	Главные контакты		Номинальное напряжение катушки управления, В DC	Наименование	Артикул
			НО	НЗ			
	09	4,3	4	0	12	OptiStart K-M-09-40-00-D012-P	335687
	09	4,3	4	0	24	OptiStart K-M-09-40-00-D024-P	335688
	09	4,3	4	0	48	OptiStart K-M-09-40-00-D048-P	335689
	09	4,3	4	0	60	OptiStart K-M-09-40-00-D060-P	335690
	09	4,3	4	0	110	OptiStart K-M-09-40-00-D110-P	335691
	09	4,3	4	0	125	OptiStart K-M-09-40-00-D125-P	335692
	09	4,3	4	0	220	OptiStart K-M-09-40-00-D220-P	335693

Ревёрсивные мини-контакты

Трёхполюсные реверсивные мини-контакты серии MCP с катушкой управления AC, с винтовыми клеммами, со встроенной блокировкой и шинными адаптерами для подключения силовой цепи

Внешний вид	Номинальный ток (AC-3, 400 В, ≤55 °С), А	Ном. мощность (AC-3, 400 В, ≤55 °С), кВт	Вспомогательные контакты		Номинальное напряжение катушки управления, В AC	Наименование	Артикул
			НО	НЗ			
	09	4,3	1	0	24	OptiStart K-MCP-09-30-10-A024	335730
	09	4,3	1	0	48	OptiStart K-MCP-09-30-10-A048	335731
	09	4,3	1	0	110	OptiStart K-MCP-09-30-10-A110	335732
	09	4,3	1	0	230	OptiStart K-MCP-09-30-10-A230	335733
	09	4,3	1	0	400	OptiStart K-MCP-09-30-10-A400	335734
	12	6,2	1	0	24	OptiStart K-MCP-12-30-10-A024	335742
	12	6,2	1	0	48	OptiStart K-MCP-12-30-10-A048	335743
	12	6,2	1	0	110	OptiStart K-MCP-12-30-10-A110	335744
	12	6,2	1	0	230	OptiStart K-MCP-12-30-10-A230	335745
	12	6,2	1	0	400	OptiStart K-MCP-12-30-10-A400	335746

Трёхполюсные реверсивные мини-контакты серии MCP с катушкой управления DC, с винтовыми клеммами, со встроенной блокировкой и шинными адаптерами для подключения силовой цепи

Внешний вид	Номинальный ток (AC-3, 400 В, ≤55 °С), А	Ном. мощность (AC-3, 400 В, ≤55 °С), кВт	Вспомогательные контакты		Номинальное напряжение катушки управления, В DC	Наименование	Артикул
			НО	НЗ			
	09	10	1	0	12	OptiStart K-MCP-09-30-10-D012	335735
	09	10	1	0	24	OptiStart K-MCP-09-30-10-D024	335736
	09	10	1	0	48	OptiStart K-MCP-09-30-10-D048	335737
	09	10	1	0	60	OptiStart K-MCP-09-30-10-D060	335738
	09	10	1	0	110	OptiStart K-MCP-09-30-10-D110	335739
	09	10	1	0	125	OptiStart K-MCP-09-30-10-D125	335740
	09	10	1	0	220	OptiStart K-MCP-09-30-10-D220	335741
	12	10	1	0	12	OptiStart K-MCP-12-30-10-D012	335747
	12	10	1	0	24	OptiStart K-MCP-12-30-10-D024	335748
	12	10	1	0	48	OptiStart K-MCP-12-30-10-D048	335749
	12	10	1	0	60	OptiStart K-MCP-12-30-10-D060	335750
	12	10	1	0	110	OptiStart K-MCP-12-30-10-D110	335751
	12	10	1	0	125	OptiStart K-MCP-12-30-10-D125	335752
	12	10	1	0	220	OptiStart K-MCP-12-30-10-D220	335753

Трёхполюсные реверсивные мини-контакты серии MCP с катушкой управления AC, с выводами под пайку, со встроенной блокировкой и шинными адаптерами для подключения силовой цепи

Внешний вид	Номинальный ток (AC-3, 400 В, ≤55 °С), А	Ном. мощность (AC-3, 400 В, ≤55 °С), кВт	Вспомогательные контакты		Номинальное напряжение катушки управления, В AC	Наименование	Артикул
			НО	НЗ			
	09	4,3	0	1	24	OptiStart K-MCP-09-30-01-A024-P	335754
	09	4,3	0	1	48	OptiStart K-MCP-09-30-01-A048-P	335755
	09	4,3	0	1	110	OptiStart K-MCP-09-30-01-A110-P	335756
	09	4,3	0	1	230	OptiStart K-MCP-09-30-01-A230-P	335757
	09	4,3	0	1	400	OptiStart K-MCP-09-30-01-A400-P	335758


Трёхполюсные реверсивные мини-контакты серии MCP с катушкой управления DC, с выводами под пайку, со встроенной блокировкой и шинными адаптерами для подключения силовой цепи

Внешний вид	Номинальный ток (AC-3, 400 В, ≤55 °С), А	Ном. мощность (AC-3, 400 В, ≤55 °С), кВт	Вспомогательные контакты		Номинальное напряжение катушки управления, В DC	Наименование	Артикул
			НО	НЗ			
	09	01	0	1	12	OptiStart K-MCP-09-30-01-D012-P	335759
	09	01	0	1	24	OptiStart K-MCP-09-30-01-D024-P	335760
	09	01	0	1	48	OptiStart K-MCP-09-30-01-D048-P	335761
	09	01	0	1	60	OptiStart K-MCP-09-30-01-D060-P	335762
	09	01	0	1	110	OptiStart K-MCP-09-30-01-D110-P	335763
	09	01	0	1	125	OptiStart K-MCP-09-30-01-D125-P	335764
	09	01	0	1	220	OptiStart K-MCP-09-30-01-D220-P	335765

Трёхполюсные реверсивные мини-контакты серии MCR с катушкой управления AC, с винтовыми клеммами, со встроенной блокировкой и шинными адаптерами для подключения силовой цепи и дополнительных контактов

Внешний вид	Номинальный ток (AC-3, 400 В, ≤55 °С), А	Ном. мощность (AC-3, 400 В, ≤55 °С), кВт	Вспомогательные контакты		Номинальное напряжение катушки управления, В AC	Наименование	Артикул
			НО	НЗ			
	09	4,3	0	1	24	OptiStart K-MCR-09-30-01-A024	335706
	09	4,3	0	1	48	OptiStart K-MCR-09-30-01-A048	335707
	09	4,3	0	1	110	OptiStart K-MCR-09-30-01-A110	335708
	09	4,3	0	1	230	OptiStart K-MCR-09-30-01-A230	335709
	09	4,3	0	1	400	OptiStart K-MCR-09-30-01-A400	335710
	12	6,2	0	1	24	OptiStart K-MCR-12-30-01-A024	335718
	12	6,2	0	1	48	OptiStart K-MCR-12-30-01-A048	335719
	12	6,2	0	1	110	OptiStart K-MCR-12-30-01-A110	335720
	12	6,2	0	1	230	OptiStart K-MCR-12-30-01-A230	335721
	12	6,2	0	1	400	OptiStart K-MCR-12-30-01-A400	335722

Трёхполюсные реверсивные мини-контакты серии MCR с катушкой управления DC, с винтовыми клеммами, со встроенной блокировкой и шинными адаптерами для подключения силовой цепи и дополнительных контактов

Внешний вид	Номинальный ток (AC-3, 400 В, ≤55 °С), А	Ном. мощность (AC-3, 400 В, ≤55 °С), кВт	Вспомогательные контакты		Номинальное напряжение катушки управления, В DC	Наименование	Артикул
			НО	НЗ			
	09	4,3	0	1	12	OptiStart K-MCR-09-30-01-D012	335711
	09	4,3	0	1	24	OptiStart K-MCR-09-30-01-D024	335712
	09	4,3	0	1	48	OptiStart K-MCR-09-30-01-D048	335713
	09	4,3	0	1	60	OptiStart K-MCR-09-30-01-D060	335714
	09	4,3	0	1	110	OptiStart K-MCR-09-30-01-D110	335715
	09	4,3	0	1	125	OptiStart K-MCR-09-30-01-D125	335716
	09	4,3	0	1	220	OptiStart K-MCR-09-30-01-D220	335717
	12	6,2	0	1	12	OptiStart K-MCR-12-30-01-D012	335723
	12	6,2	0	1	24	OptiStart K-MCR-12-30-01-D024	335724
	12	6,2	0	1	48	OptiStart K-MCR-12-30-01-D048	335725
	12	6,2	0	1	60	OptiStart K-MCR-12-30-01-D060	335726
	12	6,2	0	1	110	OptiStart K-MCR-12-30-01-D110	335727
	12	6,2	0	1	125	OptiStart K-MCR-12-30-01-D125	335728
	12	6,2	0	1	220	OptiStart K-MCR-12-30-01-D220	335729


Четырёхполюсные реверсивные мини-контакты серии MC со встроенной блокировкой с катушкой управления AC

Внешний вид	Номинальный ток (AC-3, 400 В, ≤55 °С), А	Ном. мощность (AC-3, 400 В, ≤55 °С), кВт	Вспомогательные контакты		Номинальное напряжение катушки управления, В AC	Наименование	Артикул
			НО	НЗ			
	09	4,3	4	0	24	OptiStart K-MC-09-40-00-A024	335694
	09	4,3	4	0	48	OptiStart K-MC-09-40-00-A048	335695
	09	4,3	4	0	110	OptiStart K-MC-09-40-00-A110	335696
	09	4,3	4	0	230	OptiStart K-MC-09-40-00-A230	335697
	09	4,3	4	0	400	OptiStart K-MC-09-40-00-A400	335698


Четырёхполюсные реверсивные мини-контакты серии MC со встроенной блокировкой с катушкой управления DC


Внешний вид	Номинальный ток (АС-3, 400 В, ≤55°C), А	Ном. мощность (АС-3, 400 В, ≤55°C), кВт	Вспомогательные контакты		Номинальное напряжение катушки управления, В DC	Наименование	Артикул
			НО	НЗ			
	09	4,3	4	0	12	OptiStart K-MC-09-40-00-D012	335699
	09	4,3	4	0	24	OptiStart K-MC-09-40-00-D024	335700
	09	4,3	4	0	48	OptiStart K-MC-09-40-00-D048	335701
	09	4,3	4	0	60	OptiStart K-MC-09-40-00-D060	335702
	09	4,3	4	0	110	OptiStart K-MC-09-40-00-D110	335703
	09	4,3	4	0	125	OptiStart K-MC-09-40-00-D125	335704
	09	4,3	4	0	220	OptiStart K-MC-09-40-00-D220	335705

Мини-контакторные реле серии MR
Мини-контакторные реле серии MR с катушкой управления АС с винтовыми клеммами

Внешний вид	Главные контакты		Номинальное напряжение катушки управления, В АС	Наименование	Артикул
	НО	НЗ			
	2	2	24	OptiStart K-MR-22-A024	335791
	2	2	48	OptiStart K-MR-22-A048	335792
	2	2	110	OptiStart K-MR-22-A110	335793
	2	2	230	OptiStart K-MR-22-A230	335794
	2	2	400	OptiStart K-MR-22-A400	335795
	3	1	24	OptiStart K-MR-31-A024	335796
	3	1	48	OptiStart K-MR-31-A048	335797
	3	1	110	OptiStart K-MR-31-A110	335798
	3	1	230	OptiStart K-MR-31-A230	335799
	3	1	400	OptiStart K-MR-31-A400	335800
	4	0	24	OptiStart K-MR-40-A024	335802
	4	0	48	OptiStart K-MR-40-A048	335803
	4	0	110	OptiStart K-MR-40-A110	335804
	4	0	230	OptiStart K-MR-40-A230	335805
	4	0	400	OptiStart K-MR-40-A400	335806


Мини-контакторные реле серии MR с катушкой управления DC с винтовыми клеммами

Внешний вид	Главные контакты		Номинальное напряжение катушки управления, В DC	Наименование	Артикул
	НО	НЗ			
	2	2	12	OptiStart K-MR-22-D012	335766
	2	2	24	OptiStart K-MR-22-D024	335767
	2	2	48	OptiStart K-MR-22-D048	335768
	2	2	60	OptiStart K-MR-22-D060	335769
	2	2	110	OptiStart K-MR-22-D110	335770
	2	2	125	OptiStart K-MR-22-D125	335771
	2	2	220	OptiStart K-MR-22-D220	335772
	3	1	12	OptiStart K-MR-31-D012	335775
	3	1	24	OptiStart K-MR-31-D024	335776
	3	1	60	OptiStart K-MR-31-D060	335777
	3	1	110	OptiStart K-MR-31-D110	335778
	3	1	125	OptiStart K-MR-31-D125	335779
	3	1	220	OptiStart K-MR-31-D220	335780
	4	0	12	OptiStart K-MR-40-D012	335783
	4	0	24	OptiStart K-MR-40-D024	335784
	4	0	60	OptiStart K-MR-40-D060	335785
	4	0	110	OptiStart K-MR-40-D110	335786
	4	0	125	OptiStart K-MR-40-D125	335787
	4	0	220	OptiStart K-MR-40-D220	335788
	3	1	48	OptiStart K-MR-31-D048	335801
	4	0	48	OptiStart K-MR-40-D048	335807

Мини-контакторные реле серии MR с катушкой управления DC с пониженным энергопотреблением (-Z) с винтовыми клеммами					
Внешний вид	Главные контакты		Номинальное напряжение катушки управления, В DC	Наименование	Артикул
	НО	НЗ			
	2	2	24	OptiStart K-MR-22-Z024	335773
	2	2	48	OptiStart K-MR-22-Z048	335774
	3	1	24	OptiStart K-MR-31-Z024	335781
	3	1	48	OptiStart K-MR-31-Z048	335782
	4	0	24	OptiStart K-MR-40-Z024	335789
	4	0	48	OptiStart K-MR-40-Z048	335790

Примечание: Список возможных аксессуаров ограничен. Более подробная информация представлена в разделе «Максимальная комбинация дополнительных аксессуаров».

Мини-контакторные реле серии MR с катушкой управления AC с клеммами фастон					
Внешний вид	Главные контакты		Номинальное напряжение катушки управления, В AC	Наименование	Артикул
	НО	НЗ			
	2	2	24	OptiStart K-MR-22-A024-F	335808
	2	2	48	OptiStart K-MR-22-A048-F	335809
	2	2	110	OptiStart K-MR-22-A110-F	335810
	2	2	230	OptiStart K-MR-22-A230-F	335811
	2	2	400	OptiStart K-MR-22-A400-F	335812
	3	1	24	OptiStart K-MR-31-A024-F	335822
	3	1	48	OptiStart K-MR-31-A048-F	335823
	3	1	110	OptiStart K-MR-31-A110-F	335824
	3	1	230	OptiStart K-MR-31-A230-F	335825
	3	1	400	OptiStart K-MR-31-A400-F	335826
	4	0	24	OptiStart K-MR-40-A024-F	335836
	4	0	48	OptiStart K-MR-40-A048-F	335837
	4	0	110	OptiStart K-MR-40-A110-F	335838
	4	0	230	OptiStart K-MR-40-A230-F	335839
	4	0	400	OptiStart K-MR-40-A400-F	335840

Мини-контакторные реле серии MR с катушкой управления DC с клеммами фастон					
Внешний вид	Главные контакты		Номинальное напряжение катушки управления, В DC	Наименование	Артикул
	НО	НЗ			
	2	2	12	OptiStart K-MR-22-D012-F	335813
	2	2	24	OptiStart K-MR-22-D024-F	335814
	2	2	48	OptiStart K-MR-22-D048-F	335815
	2	2	60	OptiStart K-MR-22-D060-F	335816
	2	2	110	OptiStart K-MR-22-D110-F	335817
	2	2	125	OptiStart K-MR-22-D125-F	335818
	2	2	220	OptiStart K-MR-22-D220-F	335819
	3	1	12	OptiStart K-MR-31-D012-F	335827
	3	1	24	OptiStart K-MR-31-D024-F	335828
	3	1	48	OptiStart K-MR-31-D048-F	335829
	3	1	60	OptiStart K-MR-31-D060-F	335830
	3	1	110	OptiStart K-MR-31-D110-F	335831
	3	1	125	OptiStart K-MR-31-D125-F	335832
	3	1	220	OptiStart K-MR-31-D220-F	335833
	4	0	12	OptiStart K-MR-40-D012-F	335841
	4	0	24	OptiStart K-MR-40-D024-F	335842
	4	0	48	OptiStart K-MR-40-D048-F	335843
	4	0	60	OptiStart K-MR-40-D060-F	335844
	4	0	110	OptiStart K-MR-40-D110-F	335845
	4	0	125	OptiStart K-MR-40-D125-F	335846
4	0	220	OptiStart K-MR-40-D220-F	335847	


Мини-контакторные реле серии MR с катушкой управления DC с пониженным энергопотреблением (-Z) с клеммами фастон

Внешний вид	Главные контакты		Номинальное напряжение катушки управления, В DC	Наименование	Артикул
	НО	НЗ			
	2	2	24	OptiStart K-MR-22-Z024-F	335820
	2	2	48	OptiStart K-MR-22-Z048-F	335821
	3	1	24	OptiStart K-MR-31-Z024-F	335834
	3	1	48	OptiStart K-MR-31-Z048-F	335835
	4	0	24	OptiStart K-MR-40-Z024-F	335848
	4	0	48	OptiStart K-MR-40-Z048-F	335849

Примечание: Список возможных аксессуаров ограничен. Более подробная информация представлена в разделе «Максимальная комбинация дополнительных аксессуаров».

Технические характеристики

Мини-контакторы М и мини-контакторные реле MR

Тип		MR	M-06	M-09	M-12
Характеристики силовых полюсов					
Количество силовых полюсов, шт.		4	3	3-4	3
Номинальное напряжение изоляции U_i , В		690 (1)			
Номинальное выдерживаемое импульсное перенапряжение U_{imp} , кВ		–	6		
Рабочая частота, Гц		25...400 (2)			
Рабочий ток, А	Ток термической стойкости на открытом воздухе I_{th} (AC-1) при $\leq 40^\circ\text{C}$	см. данные в таблице ниже	16	20	20
	AC-3 ($\leq 440\text{ В}$ $\leq 55^\circ\text{C}$)	–	6	9	12
	AC-4 (400 В) (3)	–	3,3	4	4,8
Номинальный кратковременный выдерживаемый ток I_{cw} 10 с (МЭК/EN/BS 60947-1), А		–	96	96	96
Номинальный ток предохранителя для защиты от тока КЗ при 400В — 50 кА, А	gG	–	16	20	20
	aM	–	6	10	16
Номинальная включающая способность (действующее значение), А		–	92	92	120
Номинальная отключающая способность, А	$\leq 440\text{ В}$	–	72	72	96
	500 В	–	72	72	72
	690 В	–	72	72	72
Сопротивление и тепловыделение на полюс	R	МОм	–	10	10
	I_{th}	Вт	–	2,6	4
	AC-3	Вт	–	0,36	0,81
Характеристики подключения	Тип	Винт с шайбой 			
	A	7,5	7,5	7,5	7,5
	B	4	4	4	4
	Винт	M3	M3	M3	M3
	Тип отвертки	PH 2	PH 2	PH 2	PH 2
	Тип	–	–	Клеммы фастон 1x6,35 — 2x2,8	–
Тип	–	–	Клеммы под пайку на печатной плате (4)	–	
Мин.- макс. момент затяжки клемм силовых полюсов, Нм		0,8–1,0	0,8–1,0	0,8–1,0	0,8–1,0
Мин.- макс. момент затяжки клемм катушки, Нм		0,8–1,0	0,8–1,0	0,8–1,0	0,8–1,0
	Тип отвертки	PH 2	PH 2	PH 2	PH 2
Сечение проводников (1 или 2 проводника), мин. ... макс., мм ²	гибкие проводники без наконечника	0,75...2,5			
	гибкие проводники с наконечником	2x1,5 или 1x2,5			
	гибкие проводники с вилочным наконечником	2x1,5 или 1x2,5			
Степень защиты силовых клемм согласно МЭК/EN/BS 60529		IP20 (5)	IP20 (5)	IP20 (5)	IP20 (5)

Тип		MR	M-06	M-09	M-12
Характеристики встроенных вспомогательных контактов					
Тип контактов, шт.		В зависимости от конфигурации		1 НО или 1 НЗ в зависимости от конфигурации (6)	
Условный тепловой ток I_{th} , А		10			
Характеристики согласно МЭК/EN/BS 60947-5-1		AC		A600	
		DC		Q600	P600
Условия эксплуатации					
Температура окружающего воздуха, °С		при эксплуатации		-50...+70	
		при хранении		-60...+80	
Максимальная высота над уровнем моря, м		3000			
Монтажное положение		номинальное		В вертикальной плоскости	
		допустимое		± 30°	
Способ монтажа		Винтовой или на DIN-рейку 35 мм			
<p>(1) Для мини-контакторов МСР... номинальное напряжение U_i составляет 500 В</p> <p>(1) При частоте более 60 Гц со снижением характеристик.</p> <p>(3) При категории применения AC-4 коммутационный ресурс сокращается до 50 тыс циклов.</p> <p>(4) Размеры и монтажные габариты представлены в разделе «Габаритные и установочные размеры».</p> <p>(4) Степень защиты IP20 обеспечивается для устройств, подключенных проводниками сечением не менее 0,75 мм²</p> <p>(6) Механические характеристики соответствуют данным для силовых полюсов</p>					

Тип		MR	M-06	M-09	M-12	
Характеристики магнитной системы						
Катушка управления AC						
Номинальное напряжение при 50/60 Гц, В		12...575				
Номинальные диапазоны напряжения катушки управления						
Катушка 50/60 Гц с питанием частотой, % U_s		50 Гц		закрывание	75...115	
				размыкание	20...55	
		60 Гц		закрывание	80...115	
				размыкание	20...55	
Средняя потребляемая мощность при 20 °С						
Катушка 50/60 Гц с питанием частотой, ВА		50 Гц		коммутация	30	
				удержание	4	
		60 Гц		коммутация	25	
				удержание	3	
Тепловыделение при ≤20 °С 50 Гц, Вт		0,95				
Катушка управления DC						
Номинальное напряжение, В		6...250				
Номинальные диапазоны напряжения катушки управления, % U_s						
Закрывание		трехполюсное исполнение		75...115		
Размыкание		все исполнения		10...20	10...25	
Средняя потребляемая мощность при 20 °С (коммутация / удержание), Вт		Катушка DC		3,2		
		Версия — Z		2,3		
Время срабатывания, мс						
Среднее время при управлении номинальным напряжением U_s		Катушка управления AC		закрывание НО		12...21
				размыкание НО		9...18
				закрывание НЗ		17...26
				размыкание НЗ		7...17
		Катушка управления DC		закрывание НО		18...25
				размыкание НО		2...3
				закрывание НЗ		3...5
				размыкание НЗ		11...17
Износостойкость, млн. циклов						
Механическая		20				
Электрическая (I_e при 400 В AC-3)		0,5				
Максимальная частота коммутаций, циклов/ч		3600				

Электрические характеристики встроенных вспомогательных контактов и контакторных реле FR согласно МЭК/EN/BS 60947-5-1

Обозначение	Категория применения согласно МЭК/EN	Тепловой ток в оболочке I_{the}	Номинальный рабочий ток, А при номинальном рабочем напряжении U_e										Номинальная мощность	
			120 В АС		240 В АС		380 В АС		480 В АС		600 В АС		ВА, макс	
Переменный ток			Замыкание	Размыкание	Замыкание	Размыкание	Замыкание	Размыкание	Замыкание	Размыкание	Замыкание	Размыкание	Замыкание	Размыкание
A600	AC-15	10	60	6	30	3	19	1,9	15	1,5	12	1,2	7200	720
Постоянный ток			Максимальный постоянный ток при замыкании и размыкании										Вт макс.	
Q600	DC-13	2,5	0,55	0,27	0,1	0,15	0,13	0,1					300 В или менее	69

Характеристики силовых полюсов

Категория применения AC-3: короткозамкнутый двигатель, размыкание при номинальном токе

Максимальная рабочая мощность при температуре окружающей среды ≤ 55 °C.

Информация представлена в сводной таблице в разделе «Технические характеристики» главы «Контакторы OptiStart K-F».

Электрическая износостойкость при AC3 ≤ 440 В

Информация представлена в сводной таблице в разделе «Технические характеристики» главы «Контакторы OptiStart K-F».

Коммутация постоянного тока

Максимальная рабочая мощность при температуре окружающей среды ≤ 55 °C.

Информация представлена в сводной таблице в разделе «Технические характеристики» главы «Контакторы OptiStart K-F».

Коммутация осветительных цепей

Информация представлена в сводной таблице в разделе «Технические характеристики» главы «Контакторы OptiStart K-F».

Эксплуатационные характеристики аксессуаров

Тип	Блок контактный дополнительный		
	MX-10.. MX-11..	MX-F10..	
Условный тепловой ток I_{th} , А	10	10	
Номинальное напряжение изоляции U_i , В	690	690	
Вид соединения	Винт	Тип	M3
		Ширина, мм	6,9
	Фастон	Размер	– 1x6,3 мм 2x2,8 мм
Момент затяжки, Нм	0,8...1	–	
Максимальное сечение (1 или 2 проводника), мм ²	Гибкий без наконечника	2,5	
	Гибкий с наконечником	2,5	
Степень защиты	IP20 (1)	IP20	
Тип согласно IEC/EN/BS 60947-5-1	AC	A600	
	DC	Q600	
Механическая износостойкость, млн. циклов	20	20	

Аксессуары


Блоки дополнительных контактов

Дополнительные контактные блоки фронтального монтажа с винтовыми клеммами					
Внешний вид	Совместимые аппараты	Вспомогательные контакты		Наименование	Артикул
		НО	НЗ		
	M...; MC...; MR...	0	2	OptiStart K-MX-1002 (1)	335850
	M...; MC...; MR...	1	1	OptiStart K-MX-1011 (1)	335852
	M...; MC...; MR...	2	0	OptiStart K-MX-1020 (1)	335854
	M...; MC...; MR...	0	4	OptiStart K-MX-1004 (2)	335851
	M...; MC...; MR...	1	3	OptiStart K-MX-1013 (2)	335853
	M...; MC...; MR...	2	2	OptiStart K-MX-1022 (1)	335855
	M...; MC...; MR...	3	1	OptiStart K-MX-1031 (1)	335856
	M...; MC...; MR...	4	0	OptiStart K-MX-1040 (1)	335857
	MC...	1	1	OptiStart K-MX-1111 (3)	335858
	MC...	2	2	OptiStart K-MX-1122 (3)	335859

Примечание: Возможные комбинации и конфигурации см. в разделе «Максимальная комбинация дополнительных аксессуаров»
 (1) Недопустима установка на мини-контакты с катушкой с пониженным потреблением (...Z)
 (2) Недопустима установка на мини-контакты с катушкой DC (...D; ...Z)
 (3) Допускается установка только с левой стороны от левого контактора в составе реверсивной сборки MC...

Дополнительные контактные блоки фронтального монтажа с клеммами фастон					
Внешний вид	Совместимые аппараты	Вспомогательные контакты		Наименование	Артикул
		НО	НЗ		
	M...; MC...; MR...	0	2	OptiStart K-MX-F1002 (1)	335870
	M...; MC...; MR...	0	4	OptiStart K-MX-F1004 (2)	335871
	M...; MC...; MR...	1	1	OptiStart K-MX-F1011 (1)	335872
	M...; MC...; MR...	1	3	OptiStart K-MX-F1013 (2)	335873
	M...; MC...; MR...	2	0	OptiStart K-MX-F1020 (1)	335874
	M...; MC...; MR...	2	2	OptiStart K-MX-F1022 (1)	335875
	M...; MC...; MR...	3	1	OptiStart K-MX-F1031 (1)	335876
	M...; MC...; MR...	4	0	OptiStart K-MX-F1040 (1)	335877

Примечание: Возможные комбинации и конфигурации см. в разделе «Максимальная комбинация дополнительных аксессуаров»
 (1) Недопустима установка на мини-контакты с катушкой с пониженным потреблением (...Z)
 (2) Недопустима установка на мини-контакты с катушкой DC (...D; ...Z)

Модули блокировки для контакторов					
Внешний вид	Совместимые аппараты	Тип	Способ монтажа	Наименование	Артикул
	M...; MC...; MR...	Механическая	Фронтальный	OptiStart K-FX-5000	335361

Примечание: Недопустима установка на мини-контакты с катушкой с пониженным потреблением (...Z)

Ограничители перенапряжений					
Внешний вид	Совместимые аппараты	Тип	Номинальное напряжение	Наименование	Артикул
	M...; MC...; MR...	Варистор	до 48 В AC/DC	OptiStart K-MX-77048	335861
	M...; MC...; MR...	Варистор	48–125 В AC/DC	OptiStart K-MX-77125	335862
	M...; MC...; MR...	Варистор	125–240 В AC/DC	OptiStart K-MX-77240	335863
	M...; MC...; MR...	RC	до 48 В DC	OptiStart K-MX-79048	335865
	M...; MC...; MR...	RC	48–125 В DC	OptiStart K-MX-79125	335866
	M...; MC...; MR...	RC	125–240 В DC	OptiStart K-MX-79240	335867
	M...; MC...; MR...	RC	240–415 В DC	OptiStart K-MX-79415	335868
	M...; MC...; MR...	Диод	до 225 В DC	OptiStart K-MX-78225	335864

Адаптеры шинные соединительные				
Внешний вид	Совместимые аппараты	Тип	Наименование	Артикул
	M...; MC...; MR...	Для схемы «звезда-треугольник» для реверсивных мини-контакторов MC	OptiStart K-MX-9021	337847
	M...; MC...; MR...	Для реверсивных мини-контакторов MC	OptiStart K-MX-9022	337850

Кожух защитный				
Внешний вид	Совместимые аппараты	Степень защиты	Наименование	Артикул
	M...; MC...; MR...	IP40	OptiStart K-MX-8000	335869

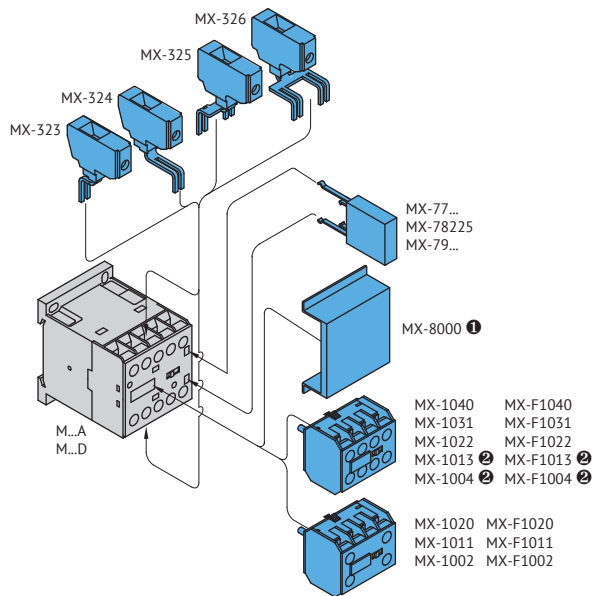
Примечание: Установка допускается только на мини-контакторы и мини-контакторные реле с винтовыми клеммами, без вспомогательных контактов, без ограничителя перенапряжения и блокировки. Повышает класс защиты с фронтальной стороны.

Переключки для параллельного соединения полюсов					
Внешний вид	Совместимые аппараты	Количество полюсов	Наличие изоляции	Наименование	Артикул
	M...; MC...; MR...	2	+	OptiStart K-MX-323 (1)	335878
	M...; MC...; MR...	2	+	OptiStart K-MX-324	335879
	M...; MC...; MR...	4	+	OptiStart K-MX-325 (1)	335880
	M...; MC...; MR...	4	+	OptiStart K-MX-326	335881

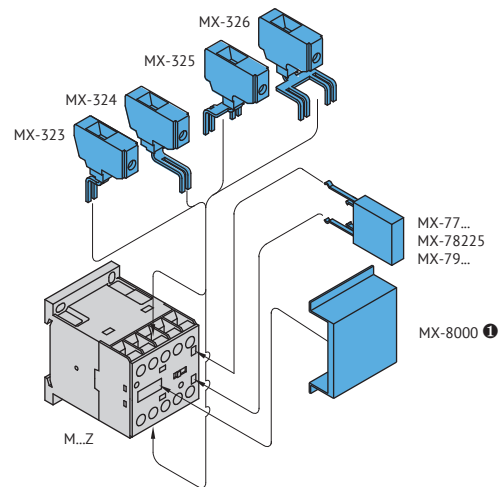
Примечание: Недопустима установка одновременно с защитным кожухом

Максимальная комбинация дополнительных аксессуаров

Мини-контакты М с катушкой AC и DC

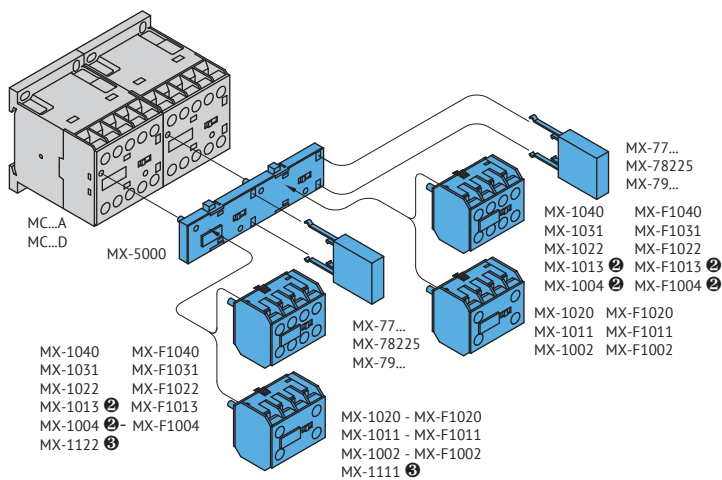


Мини-контакты М с пониженным потреблением (-Z)



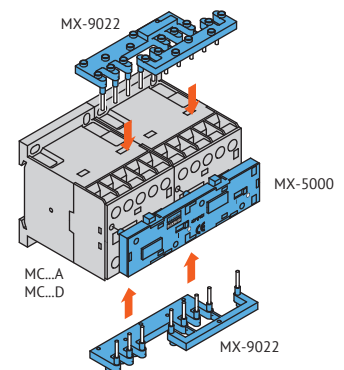
- (1) Установка допускается только на мини-контакты и мини-контакторные реле с винтовыми клеммами, без вспомогательных контактов, без ограничителя перенапряжения и блокировки.
 (2) Недопустима установка на мини-контакты с катушкой DC

Реверсивные мини-контакты и готовые реверсивные сборки МС...

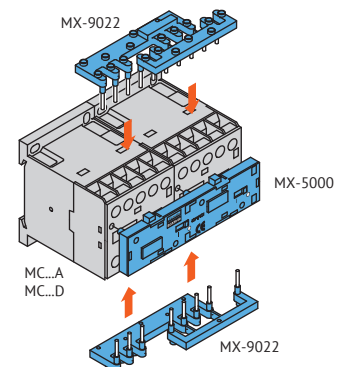


- (2) Недопустима установка на мини-контакты с катушкой DC (...D)
 (3) Допускается установка только с левой стороны от левого контактора в составе реверсивной сборки МС...

Шинные адаптеры для реверсивных пускателей



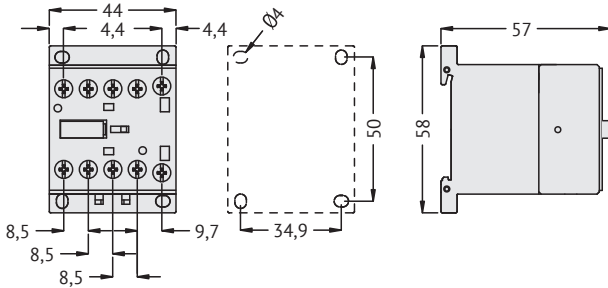
Шинные адаптеры для пускателей «звезда-треугольник»



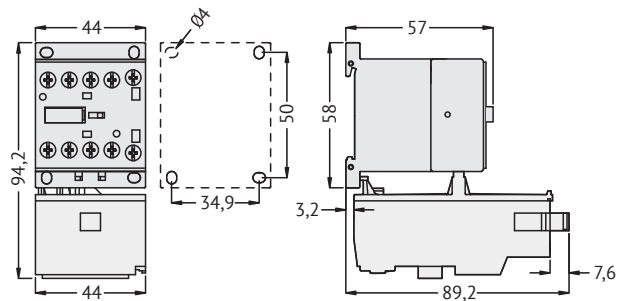
Габаритные размеры (мм)

Мини-контакты М и мини-контакторные реле MR с катушкой АС и DC

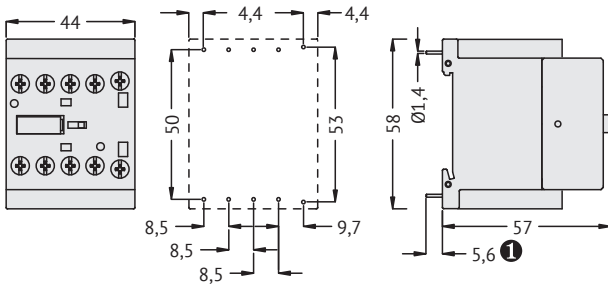
Мини-контакты М и мини-контакторные реле MR с винтовыми клеммами



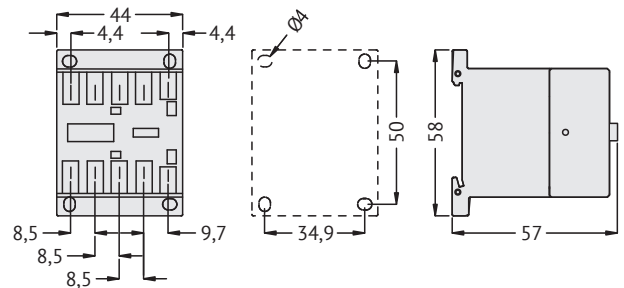
Мини-контакты М трехполюсные с винтовыми клеммами с тепловым реле TF-M...



Мини-контакты М и мини-контакторные реле MR с выводами под пайку



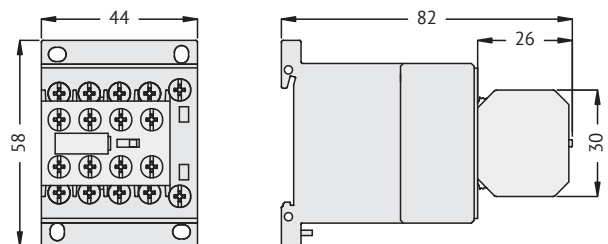
Мини-контакты М и мини-контакторные реле MR с клеммами фастон



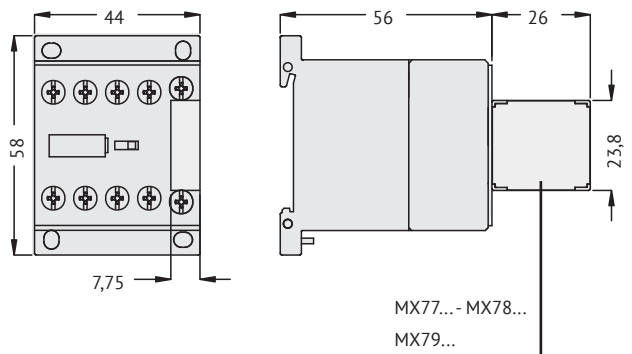
(1) Рекомендуемый диаметр отверстий на плате: 1,7...2 мм

Аксессуары для мини-контакторов М и мини-контакторных реле MR

Вспомогательные контакты
MX-10...
MX-F10 (1)

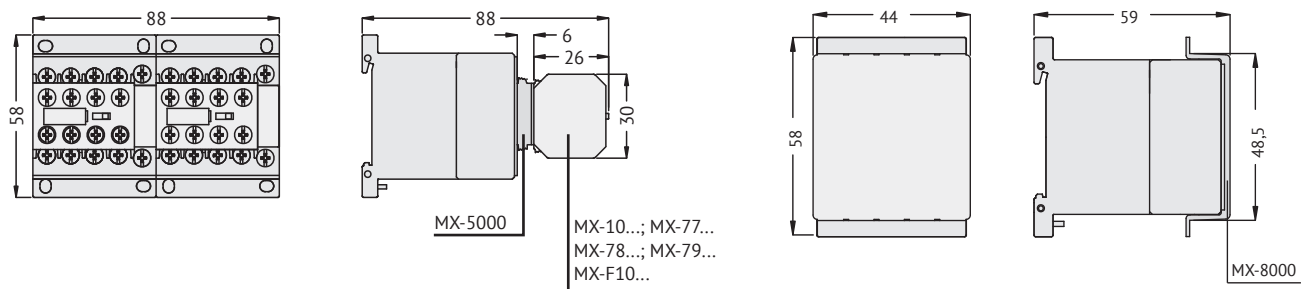


Ограничители перенапряжений
MX-77...; MX-78...; MX-79...

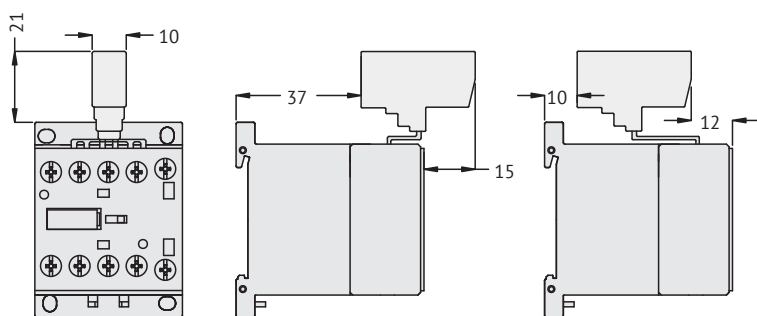


Модуль блокировки
MX-5000 с контактами FX-10... и ограничителями перенапряжений FX-7..

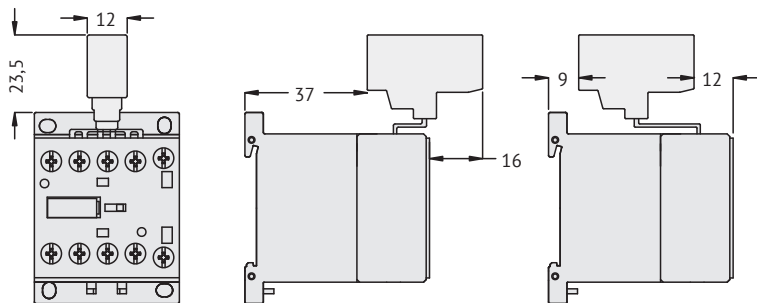
Кожух защитный
MX-8000



Перемычки для параллельного соединения
MX-323; MX-324



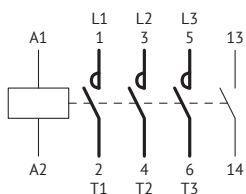
MX-325; MX-326



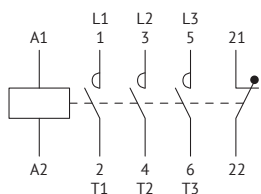
Электрические схемы

Трехполюсные мини-контактыры

M-06-30-10...M-12-30-10

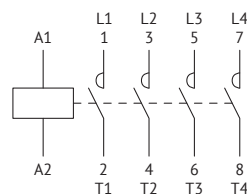


M-06-30-01...M-12-30-01



Четырехполюсные мини-контактыры с 4 НО контактами

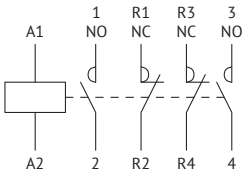
M-06-40...M-12-40



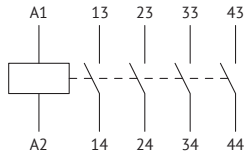
Четырехполюсные мини-контакторы с 2 НО + 2 НЗ контактами

Мини-контакторные реле

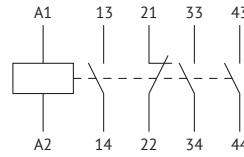
M-06-40...M-12-40



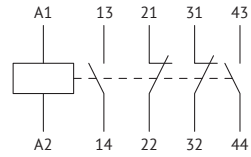
MR-40



MR-31



MR-22



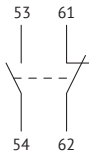
Аксессуары для мини-контакторов М и мини-контакторных реле MR

Вспомогательные контакты

**MX-1002
MX-F1002**



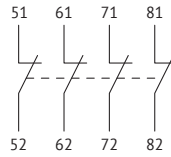
**MX-1011
MX-F1011**



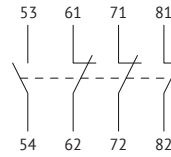
**MX-1020
MX-F1020**



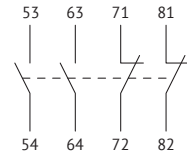
**MX-1004
MX-F1004**



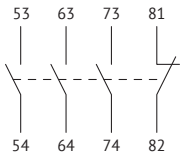
**MX-1013
MX-F1013**



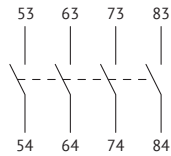
**MX-1022
MX-F1022**



**MX-1031
MX-F1031**

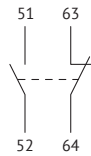


**MX-1040
MX-F1040**

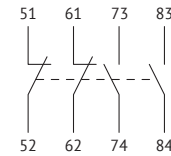


Вспомогательные контакты специальные

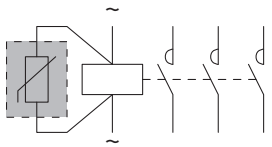
MX-1111



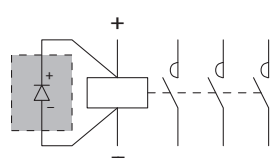
MX-1122



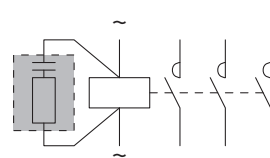
**Ограничители перенапряжений
MX-77...**



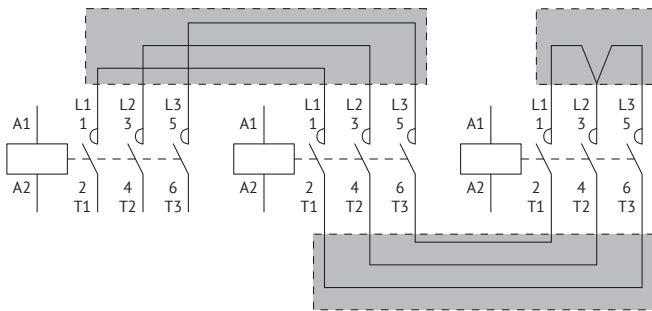
MX-78...



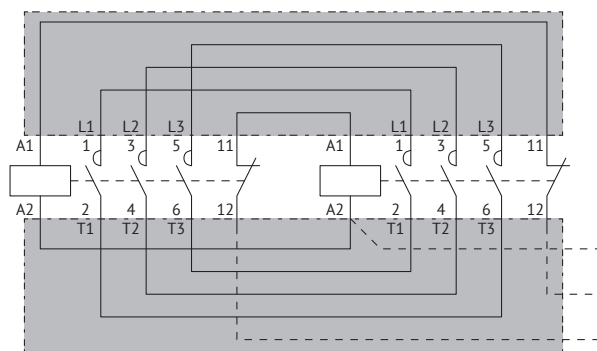
MX-79...



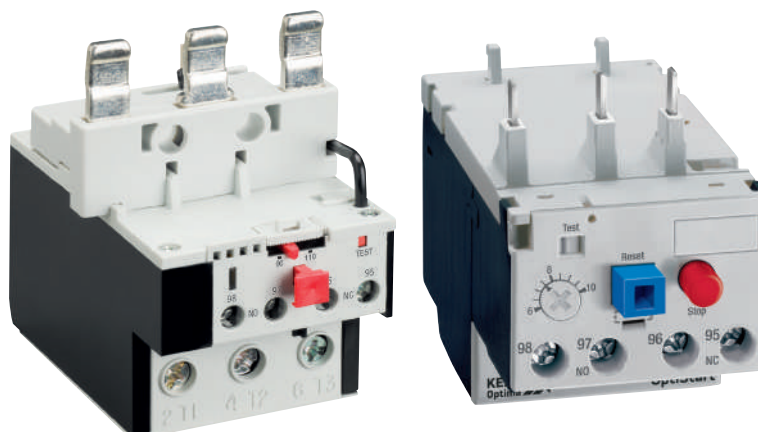
**Соединительные адаптеры
MX-9021**



MX-9021



OptiStart TF Реле перегрузки



Структура условного обозначения

1
2
3
4
5
6
7

1	Группа	OptiStart — Оборудование для управления и защиты электродвигателя		
2	Серия	OptiStart TF — реле перегрузки		
3	Исполнение	U — Тепловое реле перегрузки для контакторов серии (A)F	E — Электронное реле перегрузки для контакторов серии (A)F	M — Тепловое реле перегрузки для мини-контактора серии M
4	Способ сброса	H — Ручной сброс после аварии A — Автоматический сброс после аварии * * Модели TF-...38, TF-...400 и TF-...420 имеют возможность настройки способа сброса		
5	Чувствительность к обрыву фаз	P — Реле чувствительно к обрыву фазы	N — Реле не чувствительно к обрыву фазы	
6	Максимальный типоразмер совместимого контактора	Информация о совместимости реле перегрузки и контакторов представлена в разделе «Руководство по выбору». Тепловые реле серии TF-M... для мини-контакторов не содержит в названии информацию по данному пункту.		
7	Максимальное значение уставки номинального тока	Информация о диапазонах уставки номинального тока представлена в разделе «Руководство по выбору».		

Преимущества серии



Возможность выбора способа сброса и точная идентификация выбранного решения

Тепловые реле серий TF-...38, TF-...400, TF-...420 имеют возможность настройки способа сброса после аварийного отключения, что позволяет настроить реле исходя из требований заказчика. За счет выдвигной кнопки переключения упрощается визуальная идентификация выбранного способа.



Удобство монтажа реле

Выходной контакт реле перегрузки подключается к клемме катушки контактора через жесткое электрическое соединение, что упрощает монтаж и позволяет осуществить подключение одним действием без необходимости других внешних соединений.



Электронные реле с возможностью настройки класса расцепления

В ассортимент реле перегрузки входят электронные реле перегрузки, отличительной особенностью которых является возможность выбора класса расцепления что позволят точно настроить реле в зависимости от типа нагрузки и условий пуска.



Монтажный адаптер для отдельной установки реле

Реле перегрузки могут быть установлены на DIN-рейку с помощью отдельного монтажного адаптера и подключены с помощью проводников к любому оборудованию, что обеспечивает высокую гибкость их применений.



Защитный кожух

При использовании защитного кожуха обеспечивается защита от несанкционированных изменений настройки и случайных нажатий кнопок «Reset» и «Stop».






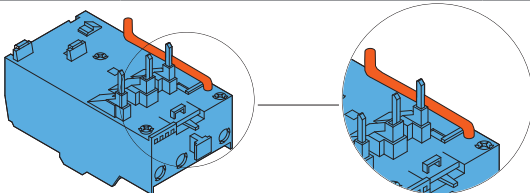
Устройство для пломбирования теплового реле


Использование аксессуара для пломбирования предотвращает несанкционированные изменения настройки номинального тока реле перегрузки.

Артикулы



Тепловые реле перегрузки

Для непосредственного монтажа на мини-контакты М					
Внешний вид	Номинальный ток, А	Способ сброса	Чувствительность к обрыву фазы	Наименование	Артикул
	0,09...0,15	Ручной	Да	OptiStart TF-MHP-0,15	336002
	0,14...0,23	Ручной	Да	OptiStart TF-MHP-0,23	336003
	0,2...0,33	Ручной	Да	OptiStart TF-MHP-0,33	336004
	0,3...0,5	Ручной	Да	OptiStart TF-MHP-0,5	336005
	0,45...0,75	Ручной	Да	OptiStart TF-MHP-0,75	336006
	0,6...1,0	Ручной	Да	OptiStart TF-MHP-1,0	336007
	0,9...1,5	Ручной	Да	OptiStart TF-MHP-1,5	336010
	1,4...2,3	Ручной	Да	OptiStart TF-MHP-2,3	336011
	2,0...3,3	Ручной	Да	OptiStart TF-MHP-3,3	336012
	3,0...5,0	Ручной	Да	OptiStart TF-MHP-5,0	336013
	4,5...7,5	Ручной	Да	OptiStart TF-MHP-7,5	336014
	6,0...10	Ручной	Да	OptiStart TF-MHP-10	336008
	9...15	Ручной	Да	OptiStart TF-MHP-15	336009
	0,09...0,15	Ручной	Нет	OptiStart TF-MHN-0,15	336028
	0,14...0,23	Ручной	Нет	OptiStart TF-MHN-0,23	336029
	0,2...0,33	Ручной	Нет	OptiStart TF-MHN-0,33	336030
	0,3...0,5	Ручной	Нет	OptiStart TF-MHN-0,5	336031
	0,45...0,75	Ручной	Нет	OptiStart TF-MHN-0,75	336032
	0,6...1,0	Ручной	Нет	OptiStart TF-MHN-1,0	336033
	0,9...1,5	Ручной	Нет	OptiStart TF-MHN-1,5	336036
1,4...2,3	Ручной	Нет	OptiStart TF-MHN-2,3	336037	
2,0...3,3	Ручной	Нет	OptiStart TF-MHN-3,3	336038	
3,0...5,0	Ручной	Нет	OptiStart TF-MHN-5,0	336039	
4,5...7,5	Ручной	Нет	OptiStart TF-MHN-7,5	336040	
6,0...10	Ручной	Нет	OptiStart TF-MHN-10	336034	
9...15	Ручной	Нет	OptiStart TF-MHN-15	336035	
	0,09...0,15	Автоматический	Да	OptiStart TF-MAP-0,15	336015
	0,14...0,23	Автоматический	Да	OptiStart TF-MAP-0,23	336016
	0,2...0,33	Автоматический	Да	OptiStart TF-MAP-0,33	336017
	0,3...0,5	Автоматический	Да	OptiStart TF-MAP-0,5	336018
	0,45...0,75	Автоматический	Да	OptiStart TF-MAP-0,75	336019
	0,6...1,0	Автоматический	Да	OptiStart TF-MAP-1,0	336020
	0,9...1,5	Автоматический	Да	OptiStart TF-MAP-1,5	336023
	1,4...2,3	Автоматический	Да	OptiStart TF-MAP-2,3	336024
	2,0...3,3	Автоматический	Да	OptiStart TF-MAP-3,3	336025
	3,0...5,0	Автоматический	Да	OptiStart TF-MAP-5,0	336026
	4,5...7,5	Автоматический	Да	OptiStart TF-MAP-7,5	336027
	6,0...10	Автоматический	Да	OptiStart TF-MAP-10	336021
	9...15	Автоматический	Да	OptiStart TF-MAP-15	336022
	0,09...0,15	Автоматический	Нет	OptiStart TF-MAN-0,15	336041
	0,14...0,23	Автоматический	Нет	OptiStart TF-MAN-0,23	336042
	0,2...0,33	Автоматический	Нет	OptiStart TF-MAN-0,33	336043
	0,3...0,5	Автоматический	Нет	OptiStart TF-MAN-0,5	336044
	0,45...0,75	Автоматический	Нет	OptiStart TF-MAN-0,75	336045
	0,6...1,0	Автоматический	Нет	OptiStart TF-MAN-1,0	336046

Внешний вид	Номинальный ток, А	Способ сброса	Чувствительность к обрыву фазы	Наименование	Артикул
	0,9...1,5	Автоматический	Нет	OptiStart TF-MAN-1,5	336049
	1,4...2,3	Автоматический	Нет	OptiStart TF-MAN-2,3	336050
	2,0...3,3	Автоматический	Нет	OptiStart TF-MAN-3,3	336051
	3,0...5,0	Автоматический	Нет	OptiStart TF-MAN-5,0	336052
	4,5...7,5	Автоматический	Нет	OptiStart TF-MAN-7,5	336053
	6,0...10	Автоматический	Нет	OptiStart TF-MAN-10	336047
	9,0...15	Автоматический	Нет	OptiStart TF-MAN-15	336048
Примечание: для облегчения соединения между вспомогательным НЗ контактом теплового реле TF-M... и клеммой А2 контактора вставьте проводник в соответствующее технологическое отверстие, как показано ниже.					

Для непосредственного монтажа на контакторы F-09...F-38.					
Внешний вид	Номинальный ток, А	Способ сброса	Чувствительность к обрыву фазы	Наименование	Артикул
	0,1...0,16	Ручн. или авт. (настр.)	Да	OptiStart TF-UAP38-0,16	336061
	0,16...0,25	Ручн. или авт. (настр.)	Да	OptiStart TF-UAP38-0,25	336062
	0,25...0,4	Ручн. или авт. (настр.)	Да	OptiStart TF-UAP38-0,4	336063
	0,4...0,63	Ручн. или авт. (настр.)	Да	OptiStart TF-UAP38-0,63	336064
	0,63...1,0	Ручн. или авт. (настр.)	Да	OptiStart TF-UAP38-1,0	336065
	1,0...1,6	Ручн. или авт. (настр.)	Да	OptiStart TF-UAP38-1,6	336066
	1,6...2,5	Ручн. или авт. (настр.)	Да	OptiStart TF-UAP38-2,5	336067
	2,5...4,0	Ручн. или авт. (настр.)	Да	OptiStart TF-UAP38-4,0	336068
	4,0...6,5	Ручн. или авт. (настр.)	Да	OptiStart TF-UAP38-6,5	336069
	6,3...10	Ручн. или авт. (настр.)	Да	OptiStart TF-UAP38-10	336070
	9,0...14	Ручн. или авт. (настр.)	Да	OptiStart TF-UAP38-14	336071
	13...18	Ручн. или авт. (настр.)	Да	OptiStart TF-UAP38-18	336072
	17...23	Ручн. или авт. (настр.)	Да	OptiStart TF-UAP38-23	336073
	20...25	Ручн. или авт. (настр.)	Да	OptiStart TF-UAP38-25	336074
	24...32	Ручн. или авт. (настр.)	Да	OptiStart TF-UAP38-32	336075
	32...38	Ручн. или авт. (настр.)	Да	OptiStart TF-UAP38-38	336076
	0,1...0,16	Ручн. или авт. (настр.)	Нет	OptiStart TF-UAN38-0,16	336106
	0,16...0,25	Ручн. или авт. (настр.)	Нет	OptiStart TF-UAN38-0,25	336107
	0,25...0,4	Ручн. или авт. (настр.)	Нет	OptiStart TF-UAN38-0,4	336108
	0,4...0,63	Ручн. или авт. (настр.)	Нет	OptiStart TF-UAN38-0,63	336109
	0,63...1,0	Ручн. или авт. (настр.)	Нет	OptiStart TF-UAN38-1,0	336110
	1,0...1,6	Ручн. или авт. (настр.)	Нет	OptiStart TF-UAN38-1,6	336111
	1,6...2,5	Ручн. или авт. (настр.)	Нет	OptiStart TF-UAN38-2,5	336112
	2,5...4,0	Ручн. или авт. (настр.)	Нет	OptiStart TF-UAN38-4,0	336113
	4,0...6,5	Ручн. или авт. (настр.)	Нет	OptiStart TF-UAN38-6,5	336114
	6,3...10	Ручн. или авт. (настр.)	Нет	OptiStart TF-UAN38-10	336115
	9,0...14	Ручн. или авт. (настр.)	Нет	OptiStart TF-UAN38-14	336116
	13...18	Ручн. или авт. (настр.)	Нет	OptiStart TF-UAN38-18	336117
	17...23	Ручн. или авт. (настр.)	Нет	OptiStart TF-UAN38-23	336118
	20...25	Ручн. или авт. (настр.)	Нет	OptiStart TF-UAN38-25	336119
	24...32	Ручн. или авт. (настр.)	Нет	OptiStart TF-UAN38-32	336120
	32...38	Ручн. или авт. (настр.)	Нет	OptiStart TF-UAN38-38	336121
Примечание: при использовании монтажного адаптера FX-3804 возможен монтаж на DIN-рейку					

Для непосредственного монтажа на контакторы (A)F-40...(A)F-94.


Внешний вид	Номинальный ток, А	Способ сброса	Чувствительность к обрыву фазы	Наименование	Артикул
	20...33	Ручной	Да	OptiStart TF-UHP94-33	336080
	28...42	Ручной	Да	OptiStart TF-UHP94-42	336081
	35...50	Ручной	Да	OptiStart TF-UHP94-50	336082
	46...65	Ручной	Да	OptiStart TF-UHP94-65	336083
	60...82	Ручной	Да	OptiStart TF-UHP94-82	336084
	70...95	Ручной	Да	OptiStart TF-UHP94-95	336085
	28...42	Ручной	Нет	OptiStart TF-UHN94-42	336125
	35...50	Ручной	Нет	OptiStart TF-UHN94-50	336126
	46...65	Ручной	Нет	OptiStart TF-UHN94-65	336127
	60...82	Ручной	Нет	OptiStart TF-UHN94-82	336128
70...95	Ручной	Нет	OptiStart TF-UHN94-95	336129	
	20...33	Автоматический	Да	OptiStart TF-UAP94-33	336089
	28...42	Автоматический	Да	OptiStart TF-UAP94-42	336090
	35...50	Автоматический	Да	OptiStart TF-UAP94-50	336091
	46...65	Автоматический	Да	OptiStart TF-UAP94-65	336092
	60...82	Автоматический	Да	OptiStart TF-UAP94-82	336093
	70...95	Автоматический	Да	OptiStart TF-UAP94-95	336094
	28...42	Автоматический	Нет	OptiStart TF-UAN94-42	336133
	35...50	Автоматический	Нет	OptiStart TF-UAN94-50	336134
	46...65	Автоматический	Нет	OptiStart TF-UAN94-65	336135
	60...82	Автоматический	Нет	OptiStart TF-UAN94-82	336136
70...95	Автоматический	Нет	OptiStart TF-UAN94-95	336137	

Примечание: при использовании монтажного адаптера FX-270 возможен монтаж на DIN-рейку

Для непосредственного монтажа на контакторы (A)F-95...(A)F-150.

Внешний вид	Номинальный ток, А	Способ сброса	Чувствительность к обрыву фазы	Наименование	Артикул
	60...82	Ручной	Да	OptiStart TF-UHP150-82	336054
	70...95	Ручной	Да	OptiStart TF-UHP150-95	336055
	90...110	Ручной	Да	OptiStart TF-UHP150-110	336056
	60...82	Ручной	Нет	OptiStart TF-UHN150-82	336099
	70...95	Ручной	Нет	OptiStart TF-UHN150-95	336100
	90...110	Ручной	Нет	OptiStart TF-UHN150-110	336101
	60...82	Автоматический	Да	OptiStart TF-UAP150-82	336086
	70...95	Автоматический	Да	OptiStart TF-UAP150-95	336087
	90...110	Автоматический	Да	OptiStart TF-UAP150-110	336088
	60...82	Автоматический	Нет	OptiStart TF-UAN150-82	336130
	70...95	Автоматический	Нет	OptiStart TF-UAN150-95	336131
	90...110	Автоматический	Нет	OptiStart TF-UAN150-110	336132

Примечание: при использовании монтажного адаптера FX-270 возможен монтаж на DIN-рейку

Для отдельного монтажа совместно с контакторами AF-160...AF-230 и F-250...F-400					
Внешний вид	Номинальный ток, А	Способ сброса	Чувствительность к обрыву фазы	Наименование	Артикул
	60...100	Ручн. или авт. (настр.)	Да	OptiStart TF-UAP400-100	336057
	75...125	Ручн. или авт. (настр.)	Да	OptiStart TF-UAP400-125	336058
	90...150	Ручн. или авт. (настр.)	Да	OptiStart TF-UAP400-150	336059
	120...200	Ручн. или авт. (настр.)	Да	OptiStart TF-UAP400-200	336060
	150...250	Ручн. или авт. (настр.)	Да	OptiStart TF-UAP420-250	336077
	180...300	Ручн. или авт. (настр.)	Да	OptiStart TF-UAP420-300	336078
	250...420	Ручн. или авт. (настр.)	Да	OptiStart TF-UAP420-420	336079
	60...100	Ручн. или авт. (настр.)	Нет	OptiStart TF-UAN400-110	336102
	75...125	Ручн. или авт. (настр.)	Нет	OptiStart TF-UAN400-125	336103
	90...150	Ручн. или авт. (настр.)	Нет	OptiStart TF-UAN400-150	336104
	120...200	Ручн. или авт. (настр.)	Нет	OptiStart TF-UAN400-200	336105
	150...250	Ручн. или авт. (настр.)	Нет	OptiStart TF-UAN420-250	336122
	180...300	Ручн. или авт. (настр.)	Нет	OptiStart TF-UAN420-300	336123
	250...420	Ручн. или авт. (настр.)	Нет	OptiStart TF-UAN420-420	336124

Примечание: для непосредственного монтажа реле TF-...400 на контакторы AF-160...AF-230 необходимо использовать адаптер FX-20035; на контакторы F-250...F-400 - адаптер FX-373.
 Для непосредственного монтажа реле TF-...420 на контакторы AF-160...AF-230 необходимо использовать адаптер FX-42035; на контакторы F-250...F-400 - адаптер FX-376.

Электронные реле перегрузки

Общая информация

Электронные реле перегрузки TF-EAP38 характеризуются широким диапазоном токов и высокой точностью срабатывания. Реле подходят для всех условий пуска двигателя благодаря возможности настройки класса расцепления. На фронтальной панели располагается переключатель для выбора ручного или автоматического сброса и элемент для управления принудительным остановом (STOP). Оборудование не требует отдельного питания, поскольку питается от защищаемой цепи.

Рабочие характеристики

- номинальное напряжение изоляции главной цепи U_i : 1000 В;
- номинальное напряжение изоляции выходной цепи U_o : 690 В;
- номинальное выдерживаемое импульсное перенапряжение: 8 кВ;
- номинальная частота: 50/60 Гц;
- мощность рассеивания на фазу: <1 Вт;
- выбираемые классы расцепления: 5-10-20-30;
- чувствительность к обрыву фазы;
- монтажное положение: любое;
- возможность пломбирования регулировочного элемента и переключателя класса расцепления;
- класс защиты: IP20.

Для непосредственного монтажа на контакторы F-09...F-38					
Внешний вид	Номинальный ток, А	Способ сброса	Чувствительность к обрыву фазы	Наименование	Артикул
	0,4...2,0	Ручн. или авт. (настр.)	Да	OptiStart TF-EAP38-2,0	336095
	1,6...8,0	Ручн. или авт. (настр.)	Да	OptiStart TF-EAP38-8,0	336096
	6,4...32	Ручн. или авт. (настр.)	Да	OptiStart TF-EAP38-32	336097
	9,0...45	Ручн. или авт. (настр.)	Да	OptiStart TF-EAP38-42	336098

Примечание: при использовании монтажного адаптера FX-3804 возможен монтаж на DIN-рейку

Технические характеристики

		TF-M..	TF-U..38	TF-U..94	TF-U..400	TF-U..420	TF-E..38
Характеристики силовой цепи							
Номинальное напряжение изоляции U_i , В		690	690	690	1000	1000	1000
Номин. выдерж. имп. перенапряж. U_{imp} , кВ		8 (1)	6	8 (1)	6	6	6
Рабочая частота, Гц		0...400	0...400	0...400	50...60	50...60	50...60
Класс расцепления		10А			10А		5-10-20-30
Специальные характеристики		Кнопка тестирования - Индикатор расцепления					
Схема подключения		Непосредственное			С трансформаторами тока		
Клеммы для подключения	тип	Винт с шайбой		Зажим для провода	Винт с плоской шайбой		Винт с шайбой
	винт	M4	M4	M5	M8	M10	M4
	ширина, мм	9,8	12,6	9	20	25	12
	тип отвертки	PH 2	PH 2	PH 2	13 мм	13 мм	PH 2
Момент затяжки силовых клемм, Нм		2,3	2...2,5	3,9	18	35	3,1
Максимальное сечение проводников, мм ² и размеры шины, мм	гибкие без наконечника	6	10	35	–	–	16
	гибкие с наконечником	10	6	–	150	2 x 150	10
	шина	–	–	–	25 x 3	30 x 5	–
Мощность рассеивания на фазу, Вт		0,7...2,4	0,7...2,4	2,0...4,2	0,7...2,4	0,7...2,4	<1
Характеристики выходной цепи							
Количество контактов, шт.	НО	1					
	НЗ	1					
Номинальное напряжение изоляции, В		690					
Условный тепловой ток на открытом воздухе I_{th} , А		10			10		5
Клеммы для подключения	винт с шайбой	M3,5					
	ширина, мм	8					7
	тип отвертки	PH 1	PH 2	PH 1	PH 2	–	PH 2
Максимальное сечение проводников, мм ²	гибкие без наконечника	2,5					
	гибкие с наконечником	2,5					
Момент затяжки клемм выходной цепи, Нм		1	0,8...1	1	0,8...1	0,8...1	0,8
Тип согласно IEC/EN/BS 60947-5-1		B600-P600 (2)	B600-R300	B600-P600 (2)	B600-R300	B600-R300	B600-R300
Условия эксплуатации							
Рабочая температура, °С		-20...+55	-25...+60	-20...+55	-25...+60	-25...+60	-25...+70
Температура хранения, °С		-55...+70	-50...+70	-55...+70	-50...+70	-50...+70	-55...+80
Температура компенсации, °С		-15...+55	-20...+60	-15...+55	-20...+60	-20...+60	-25...+70
Максимальная высота над уровнем моря, м		3000					
Монтажное положение	номинальное	В вертикальной плоскости					
	допустимое	±30°					
Установка		На контактор или отдельно					
(1) 6 кВ для вспомогательной цепи.							
(2) C600-R300 в случае автоматического сброса							

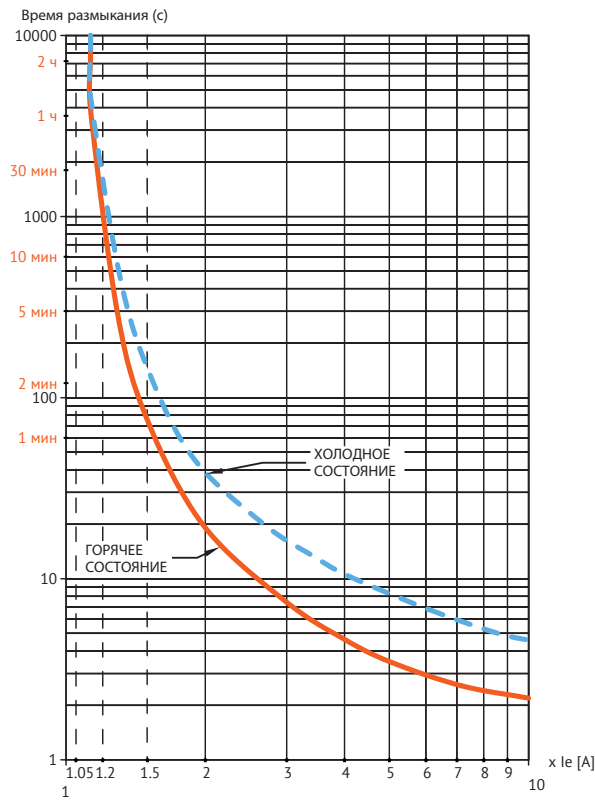
Тип	Вес, кг	Диапазон номинального тока, А	Предохранитель, А		Мощность трехфазного двигателя (1), кВт			
			aM	gG	240 В	400 В	500 В	690 В
TF-M..0,15	0,12	0,09...0,15	0,25	–	(2)	(2)	(2)	0,06
TF-M..0,23	0,12	0,14...0,23	0,5	–	(2)	0,06	0,06	0,09
TF-M..0,33	0,12	0,2...0,33	0,5	1	(2)	0,09	0,09	0,12
TF-M..0,5	0,12	0,3...0,5	1	2	0,06	0,12	0,12	0,18
TF-M..0,75	0,12	0,45...0,75	1	2	0,09–0,12	0,18	0,18	0,25–0,37
TF-M..1,0	0,12	0,6...1	2	4	0,12	0,25	0,25–0,37	0,55
TF-M..1,5	0,12	0,9...1,5	2	4	0,18	0,37	0,55	0,75
TF-M..2,3	0,12	1,4...2,3	4	6	0,25–0,37	0,55–0,75	0,75	1,1–1,5
TF-M..3,3	0,12	2...3,3	4	10	0,55	1,1	1,1–1,5	1,5–2,2
TF-M..5,0	0,12	3...5	6	16	0,75	1,5	2,2	3
TF-M..7,5	0,12	4,5...7,5	8	20	1,1–1,5	2,2–3	3–4	4–5,5
TF-M..10	0,12	6...10	10	32	2,2	4	4–5,5	7,5
TF-M..15	0,12	9...15	16	40	3	5,5	7,5	11
TF-U..38-0,16	0,16	0,1...0,16	0,25	–	(2)	(2)	(2)	0,06
TF-U..38-0,25	0,16	0,16...0,25	0,5	–	(2)	0,06	0,06–0,09	0,09–0,12
TF-U..38-0,4	0,16	0,25...0,4	0,5	1	0,06	0,09	0,12	0,18
TF-U..38-0,63	0,16	0,4...0,63	1	2	0,09	0,12–0,18	0,18	0,25
TF-U..38-1,0	0,16	0,63...1	2	4	0,12	0,25	0,25–0,37	0,37–0,55
TF-U..38-1,6	0,16	1...1,6	2	4	0,18–0,25	0,37–0,55	0,55–0,75	0,75
TF-U..38-2,5	0,16	1,6...2,5	4	6	0,37	0,75	1,1	1,1–1,5
TF-U..38-4,0	0,16	2,5...4	4	6	0,55–0,75	1,1–1,5	1,5–2,2	2,2–3
TF-U..38-6,5	0,16	4...6,5	8	16	1,1–1,5	2,2	3	4
TF-U..38-10	0,16	6,3...10	10	20	1,5–2,2	3–4	4–5,5	5,5–7,5
TF-U..38-14	0,16	9...14	16	32	3	5,5	5,5–7,5	11
TF-U..38-18	0,16	13...18	25	40	4	7,5	11	15
TF-U..38-23	0,16	17...23	25	50	5,5	11	11	18,5
TF-U..38-25	0,16	20...25	32	50	5,5	11	15	22
TF-U..38-32	0,16	24...32	40	63	7,5	15	18,5	30
TF-U..38-38	0,16	32...38	40	63	11	18,5	22	30
TF-U..94-33	0,365	20...33	40	63	5,5–7,5	11–15	15–18,5	18,5–22
TF-U..94-42	0,365	28...42	50	80	11	15–18,5	18,5–22	30–37
TF-U..94-50	0,365	35...50	50	100	11	22	30	37–45
TF-U..94-65	0,365	46...65	80	125	15–18,5	22–30	37–45	45–55
TF-U..94-82	0,365	60...82	100	200	18,5–22	37–45	45–55	75
TF-U..94-95	0,365	70...95	100	200	22	45	55	75–90
TF-U..150-82	0,365	60...82	100	200	18,5–22	37–45	45–55	75
TF-U..150-95	0,365	70...95	100	200	22	45	55	75–90
TF-U..150-110	0,365	90...110	125	200	30	55	75	90
TF-U..400-100	2,15	60...100	100	160	18,5–25	33–51	45–63	59–92
TF-U..400-125	2,15	75...125	125	200	22–37	40–63	55–80	75–110
TF-U..400-150	2,15	90...150	160	250	25–45	51–80	63–100	92–140
TF-U..400-200	2,15	120...200	200	315	37–59	75–100	92–140	129–184
TF-U..420-250	2,46	150...250	250	400	45–75	92–132	110–162	140–220
TF-U..420-300	2,46	180...300	315	500	55–92	100–162	129–198	180–280
TF-U..420-420	2,46	250...420	500	630	75–110	129–198	180–280	250–368
TF-E..38-8,0	0,195	0,4...2	4	6	0,09...0,37	0,12...0,75	0,18...0,75	0,25...1,1
TF-E..38-32	0,195	1,6...8	10	20	0,37...0,55	0,75...3	1,1...4	1,1...5,5
TF-E..38-42	0,195	6,4...32	40	63	1,5...7,5	3...15	6,8...28	5,5...30
TF-E..38-2,0	0,195	9...45	50	63	3...11	4...22	5,5...30	7,5...45

(1) Указанные значения мощности действительны для 4-полюсных двигателей: рекомендуется всегда проверять, что номинальный ток двигателя лежит в диапазоне регулирования реле.
(2) Стандартизированные значения мощности отсутствуют; выбирайте реле в соответствии с величиной потребляемого тока.

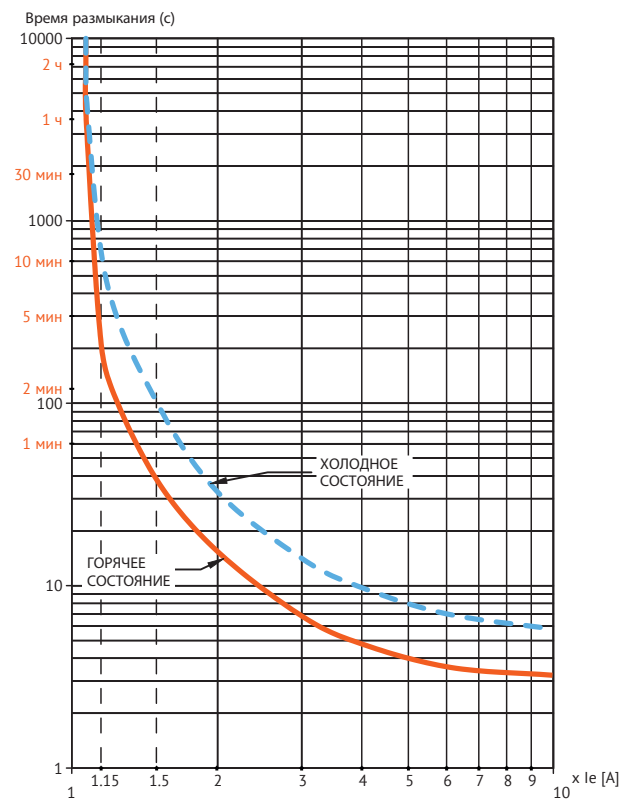
Время-токовые характеристики

TF-M...; TF-U..38; TF-U..94; TF-U..150

Трёхфазный режим

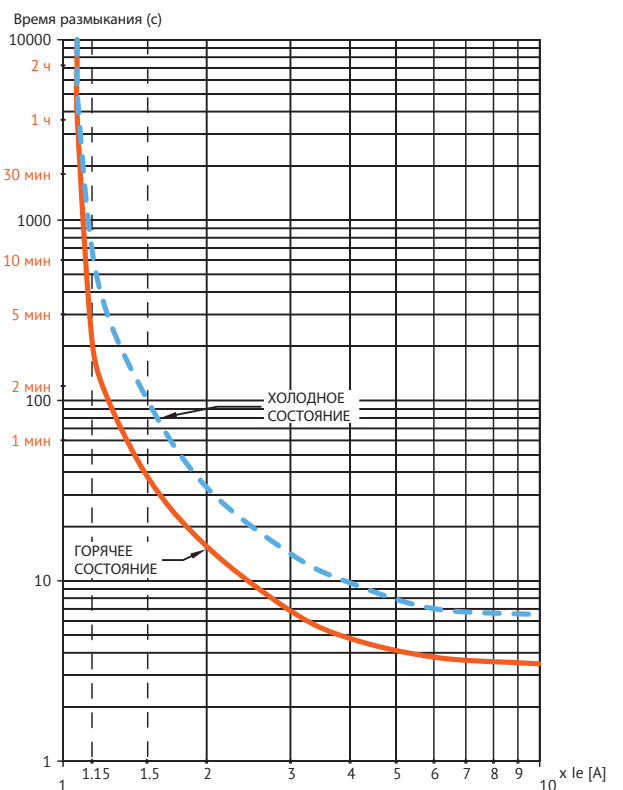
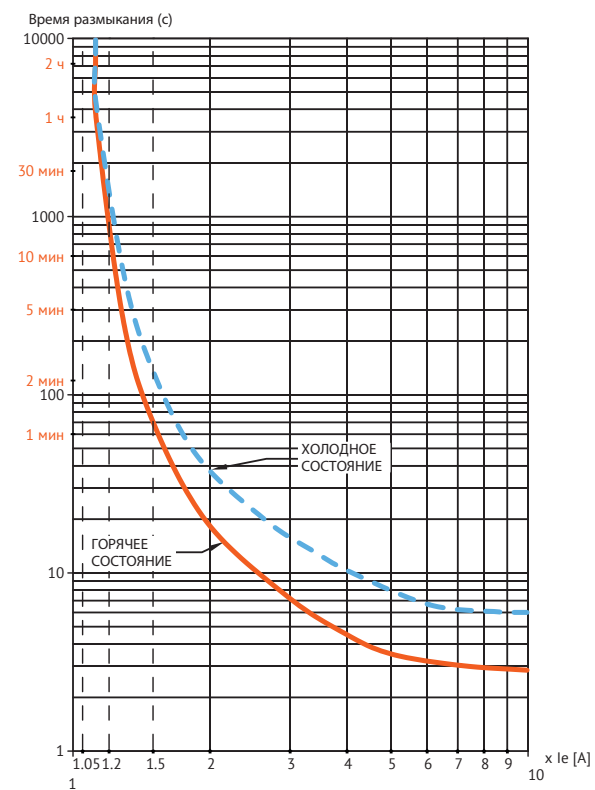


Двухфазный режим (обрыв фазы)



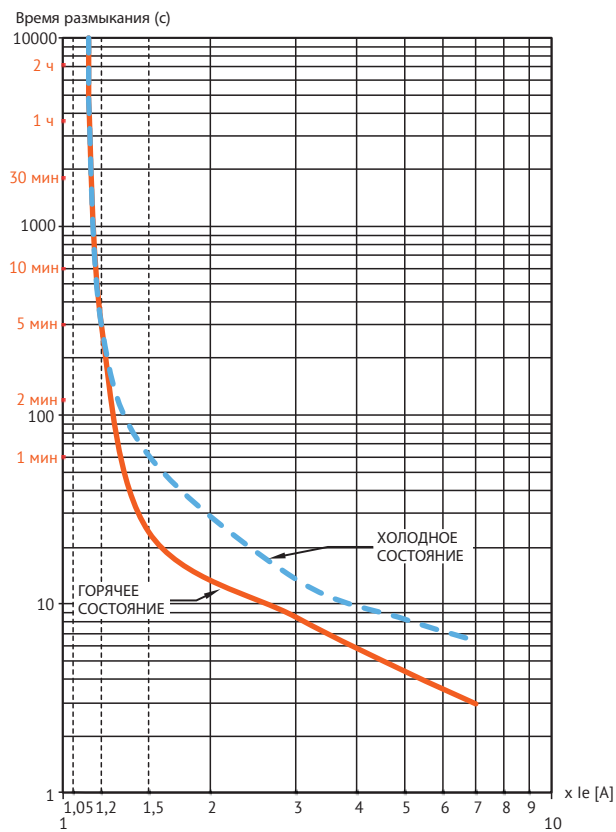
TF-U..400; TF-U..420

Трёхфазный режим

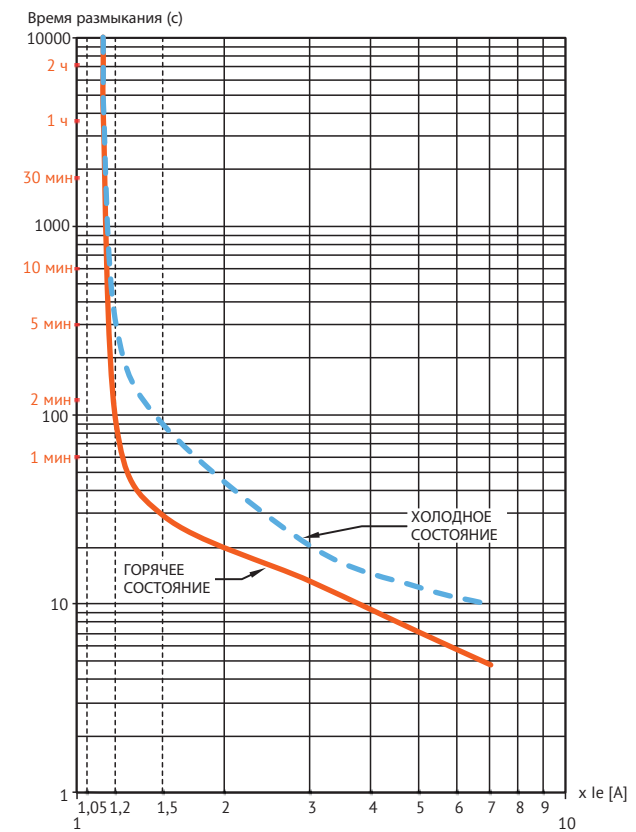


TF-E..38

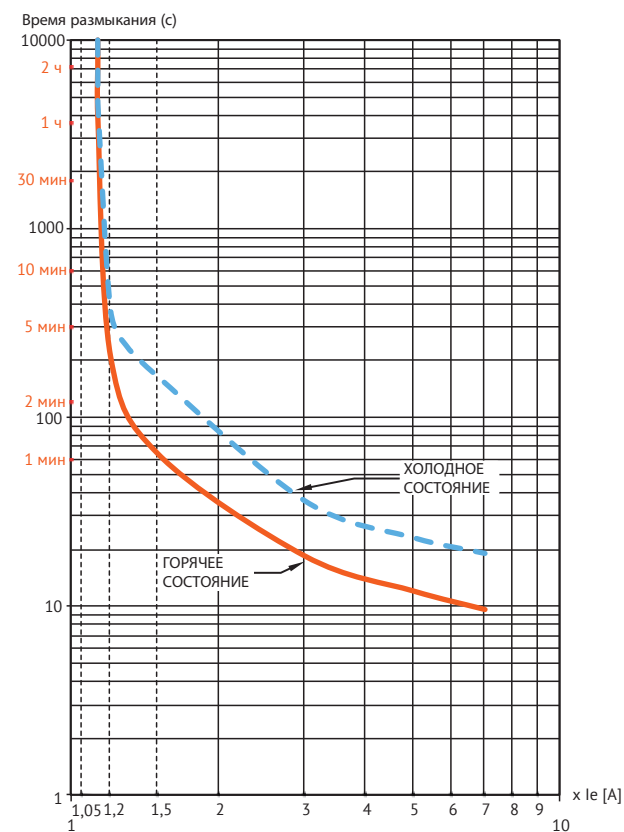
Трёхфазный режим, класс расцепления 5



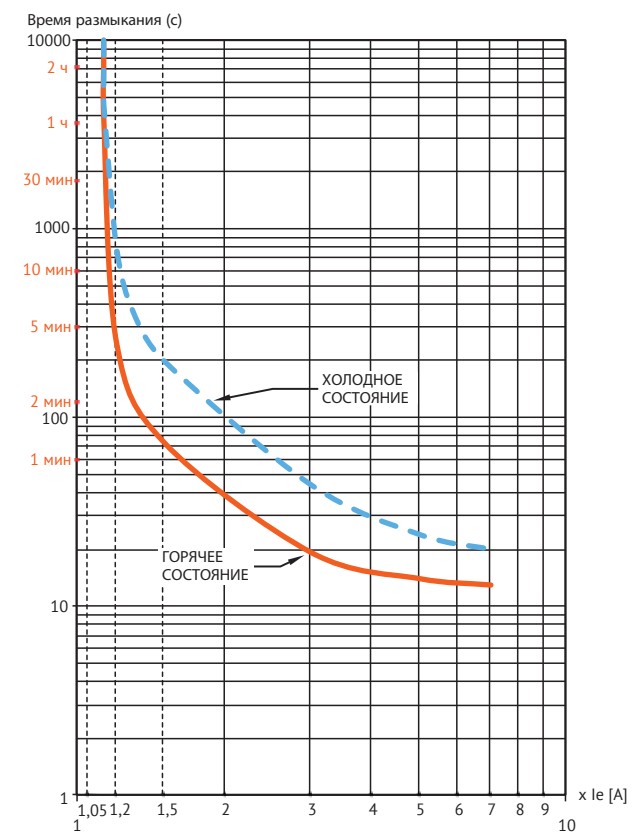
Трёхфазный режим, класс расцепления 10



Трёхфазный режим, класс расцепления 20



Трёхфазный режим, класс расцепления 30

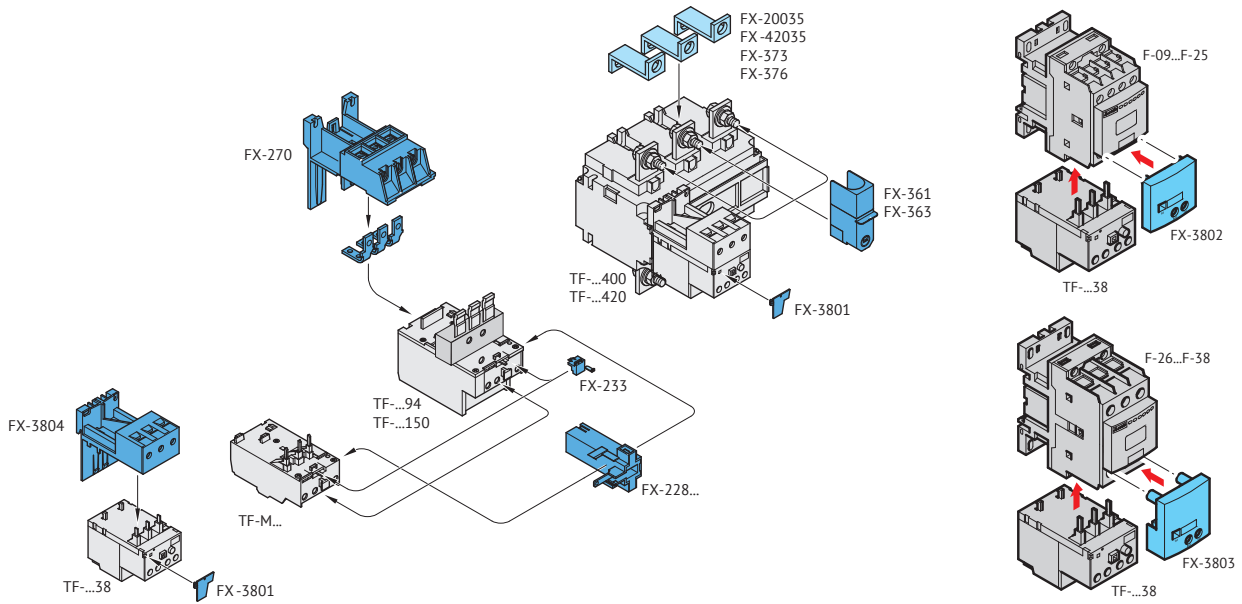


Примечание: для асимметрии фаз >40 % максимальное время срабатывания 3 с.

Аксессуары

Внешний вид	Тип	Номинальное напряжение	Совместимые аппараты	Наименование	Артикул
	Адаптер монтажный		TF-...38	OptiStart TF-FX-3804	336155
			TF-...94, TF-...150	OptiStart TF-FX-270	336144
	Комплект шинный		TF-...400 и AF-160...AF-230	OptiStart TF-FX-20035	336151
			TF-...400 и F-250...F-400	OptiStart TF-FX-373	336148
			TF-...420 и AF-160...AF-230	OptiStart TF-FX-42035	336156
			TF-...420 и F-250...F-400	OptiStart TF-FX-376	336150
	Устройство для опломбирования		TF-M..., TF-...94, TF-...150	OptiStart TF-FX-233	336143
			TF-...38, TF-...400, TF-...420	OptiStart TF-FX-3801	336152
	Кожух защитный		TF-...400	OptiStart TF-FX-361	336145
			TF-...420	OptiStart TF-FX-363	336146
	Крышка защитная		TF-...38 и F-09...F-25	OptiStart TF-FX-3802	336153
			TF-...38 и F-26...F-38	OptiStart TF-FX-3803	336154
	Модуль сброса дистанционный	24 В AC	TF-M..., TF-...94, TF-...150	OptiStart TF-FX-22824	336140
		48 В AC	TF-M..., TF-...94, TF-...150	OptiStart TF-FX-22848	336142
		110 В AC	TF-M..., TF-...94, TF-...150	OptiStart TF-FX-228110	336138
		220 В AC	TF-M..., TF-...94, TF-...150	OptiStart TF-FX-228220	336139
		380 В AC	TF-M..., TF-...94, TF-...150	OptiStart TF-FX-228380	336141

Возможная комбинация дополнительных аксессуаров

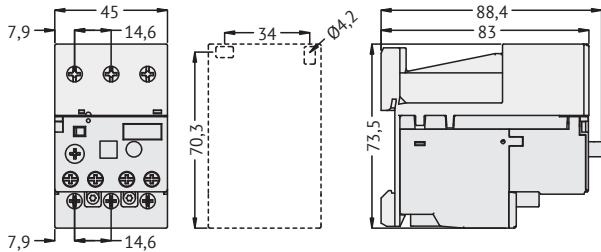


Габаритные размеры (мм)

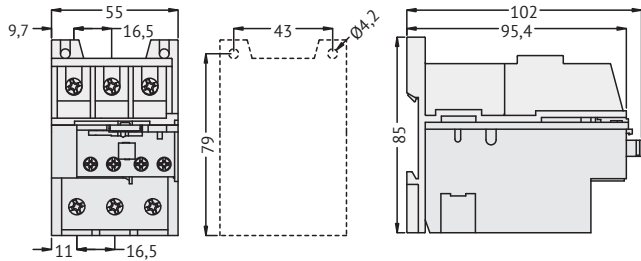
Габаритные размеры реле перегрузки в сборе с контакторами представлены в сводной таблице в разделе «Габаритные размеры» главы «Контакторы OptiStart K-F».

Аксессуары для реле перегрузки

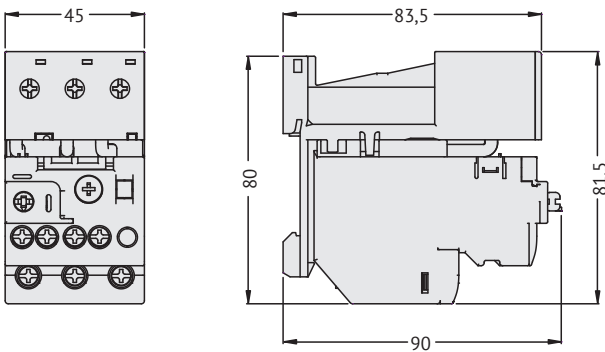
Адаптер монтажный OptiStart TF-FX-3804 с отдельно установленным реле TF-U...38



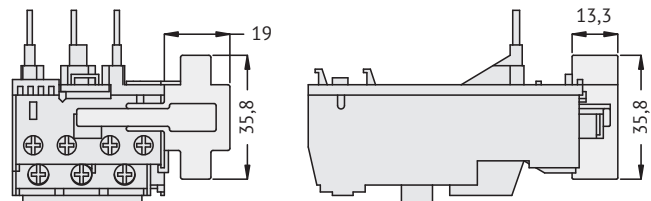
Адаптер монтажный OptiStart TF-FX-270 с отдельно установленным реле TF-U...94, TF-U...150



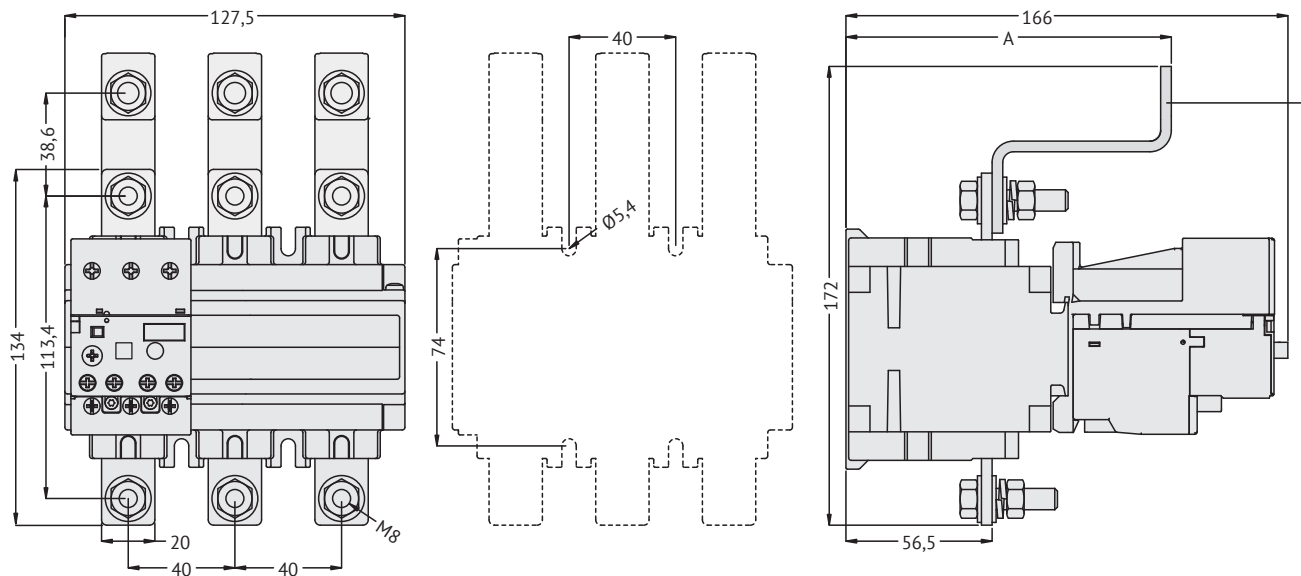
Адаптер монтажный OptiStart TF-FX-3804 с отдельно установленным реле TF-E...38



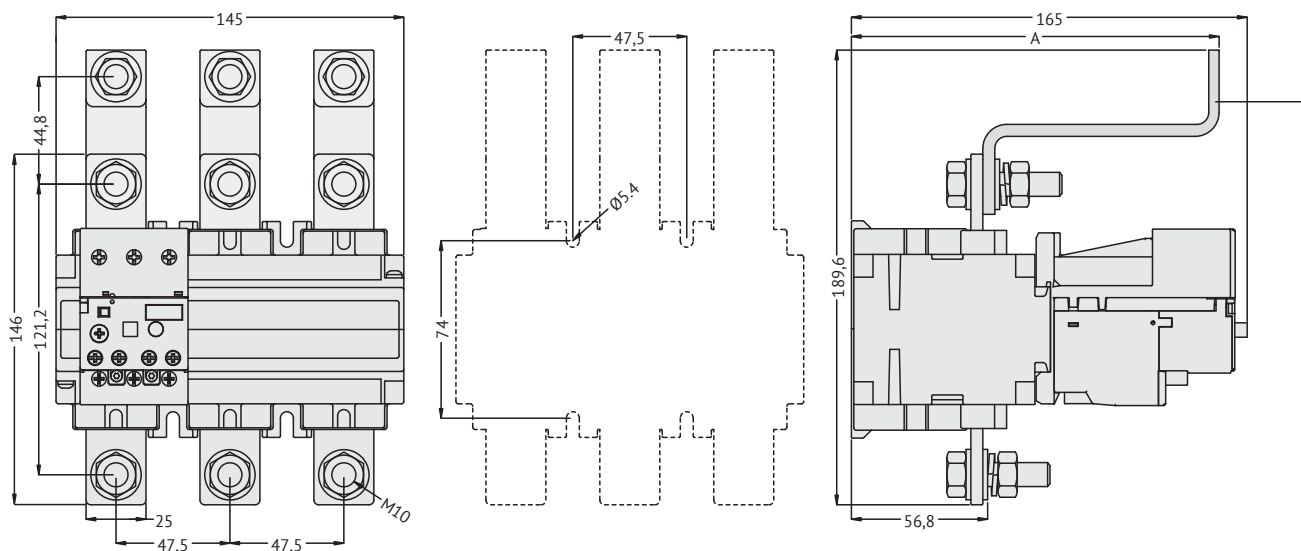
Модуль сброса дистанционный OptiStart TF-FX-228...



Реле перегрузки TF-...400 с шинным комплектом FX-20035 или FX-373



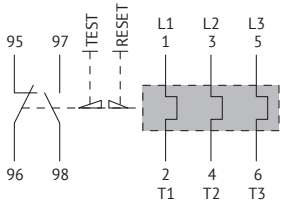
Реле перегрузки TF-...420 с шинным комплектом FX-42035 или FX-376



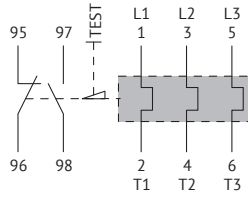
Электрические схемы

Тепловые и электронные реле для контакторов (A)F и мини-контакторов M

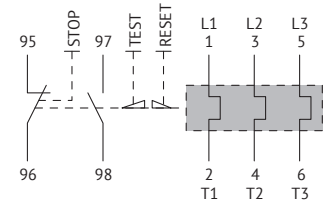
TF-MH...; TF-UH..94; TF-UH..150



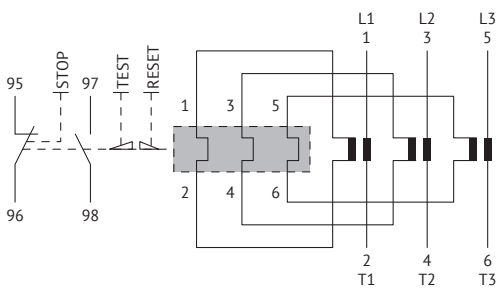
TF-MA...; TF-UA..94; TF-UA..150



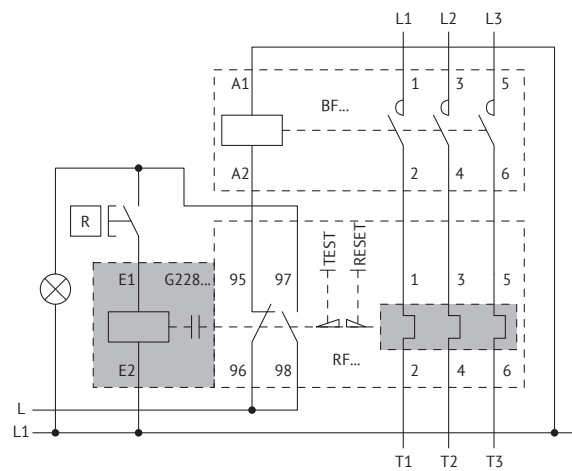
TF-...380



TF-U..400; TF-U..420



Модуль дистанционного сброса FX-228...



OptiStart E LC1E Контакторы электромагнитные

Контакторы электромагнитные серии OptiStart E LC1E (далее «контакторы») предназначены для применения в качестве коммутационных аппаратов в схемах управления электроприводами, главным образом в стационарных установках для дистанционного пуска непосредственным подключением к сети, остановки и реверсирования трехфазных асинхронных электродвигателей с короткозамкнутым ротором в электроустановках напряжением до 660 В переменного тока частотой 50 и 60 Гц. Контакторы серии LC1E могут применяться совместно с тепловыми реле серии LRE, обеспечивая защиту управляемых электродвигателей от токов длительных перегрузок недопустимой продолжительности и от токов, возникающих при обрыве одной из фаз.



Структура условного обозначения

OptiStart E LC1E 18 10 F5 - 18A - 1NO - 110AC

① ② ③ ④ ⑤ ⑥ ⑦ ⑧

①	Серия	OptiStart E		
②	Идентификация аппарата	LC1E — контакторы электромагнитные		
③	Номинальный рабочий ток АС-3 380 В, А	09, 12, 18, 25, 32, 40, 50, 65, 80, 95, 120, 160, 200, 250, 300, 400, 500, 630 А		
④	Количество вспомогательных контактов	10 — один замыкающий «1NO»	01 — один размыкающий «1NC»	отсутствует обозначение — один замыкающий и один размыкающий «1NO»+«1NC»
⑤	Кодовое обозначение номинального напряжения цепи управления частотой 50 Гц УХЛЗ	B5 — 24В	F5 — 110В	M5 — 220В Q5 — 380В
⑥	Номинальный рабочий ток АС-3 380 В, А	09, 12, 18, 25, 32, 40, 50, 65, 80, 95, 120, 160, 200, 250, 300, 400, 500, 630 А		
⑦	Количество вспомогательных контактов	10 — один замыкающий «1NO»	01 — один размыкающий «1NC»	отсутствует обозначение — один замыкающий и один размыкающий «1NO»+«1NC»
⑧	Номинальное напряжения цепи управления, В и род тока	24, 110, 220, 380 АС — переменный ток		

Преимущества серии

РЕАЛИЗАЦИЯ ЛЮБЫХ ТЕХНИЧЕСКИХ РЕШЕНИЙ
Широкая линейка контакторов на токи от 9 до 630 А

КОРПУС ИЗ САМОЗАТУХАЮЩЕЙ ПЛАСТМАССЫ
Изготовлен из материалов не поддерживающих горение.

УСТОЙЧИВОСТЬ К РОССИЙСКИМ КЛИМАТИЧЕСКИМ УСЛОВИЯМ
Диапазон рабочих температур от минус 20 до плюс 40 °С.

НАЛИЧИЕ ВСТРОЕННЫХ ДОПОЛНИТЕЛЬНЫХ КОНТАКТОВ
Контакторы до 32 А комплектуется одним встроенным дополнительным контактом: 1NO или 1NC. Контакторы 40-95 А комплектуется двумя дополнительными контактами: 1NO + 1NC.

ШИРОКИЙ ВЫБОР АКСЕССУАРОВ
Удобные в подключении и простые в использовании. В данной серии представлены все самые необходимые аксессуары для контакторов.

СТЕПЕНЬ ЗАЩИТЫ IP-20
Защита клемм от непосредственного контакта с токоотводящими элементами

ЭФФЕКТИВНОЕ СКЛАДООБРАЗОВАНИЕ
Самые популярные позиции всегда поддерживаются на складах

Артикулы

Внешний вид	Номинальный ток I _e в АС-3 380 В, А	Подходит для двигателей АС-3, 380-400 В, кВт	Коммутационная износостойкость, млн. циклов	Вспомогательные контакты		Наименование	Напряжения катушки	Артикул	Масса, кг
				НО	НЗ				
трёхполюсные нереверсивные									
	9	4	1,2	-	1	Контактор OptiStart E LC1E0901B5-9A-1NC-24AC	24AC	330249	0,33
	9			-	1	Контактор OptiStart E LC1E0901F5-9A-1NC-110AC	110AC	330250	
	9			-	1	Контактор OptiStart E LC1E0901M5-9A-1NC-220AC	220AC	330251	
	9			-	1	Контактор OptiStart E LC1E0901Q5-9A-1NC-380AC	380AC	330252	
	9			1	-	Контактор OptiStart E LC1E0910B5-9A-1NO-24AC	24AC	330253	
	9			1	-	Контактор OptiStart E LC1E0910F5-9A-1NO-110AC	110AC	330254	
	9			1	-	Контактор OptiStart E LC1E0910M5-9A-1NO-220AC	220AC	330255	
	9			1	-	Контактор OptiStart E LC1E0910Q5-9A-1NO-380AC	380AC	330256	
	12			-	1	Контактор OptiStart E LC1E1201B5-12A-1NC-24AC	24AC	330257	
	12			-	1	Контактор OptiStart E LC1E1201F5-12A-1NC-110AC	110AC	330258	
	12			-	1	Контактор OptiStart E LC1E1201M5-12A-1NC-220AC	220AC	330259	
	12			-	1	Контактор OptiStart E LC1E1201Q5-12A-1NC-380AC	380AC	330260	
	12	1	-	Контактор OptiStart E LC1E1210B5-12A-1NO-24AC	24AC	330262			
	12	1	-	Контактор OptiStart E LC1E1210F5-12A-1NO-110AC	110AC	330263			
	12	1	-	Контактор OptiStart E LC1E1210M5-12A-1NO-220AC	220AC	330264			
	12	1	-	Контактор OptiStart E LC1E1210Q5-12A-1NO-380AC	380AC	330265			
	18	7,5	1,2	-	1	Контактор OptiStart E LC1E1801B5-18A-1NC-24AC	24AC	330267	0,37
	18			-	1	Контактор OptiStart E LC1E1801F5-18A-1NC-110AC	110AC	330268	
18	-			1	Контактор OptiStart E LC1E1801M5-18A-1NC-220AC	220AC	330269		
18	-			1	Контактор OptiStart E LC1E1801Q5-18A-1NC-380AC	380AC	330274		
18	1			-	Контактор OptiStart E LC1E1810B5-18A-1NO-24AC	24AC	330270		
18	1			-	Контактор OptiStart E LC1E1810F5-18A-1NO-110AC	110AC	330271		
18	1	-	Контактор OptiStart E LC1E1810M5-18A-1NO-220AC	220AC	330272				
18	1	-	Контактор OptiStart E LC1E1810Q5-18A-1NO-380AC	380AC	330273				

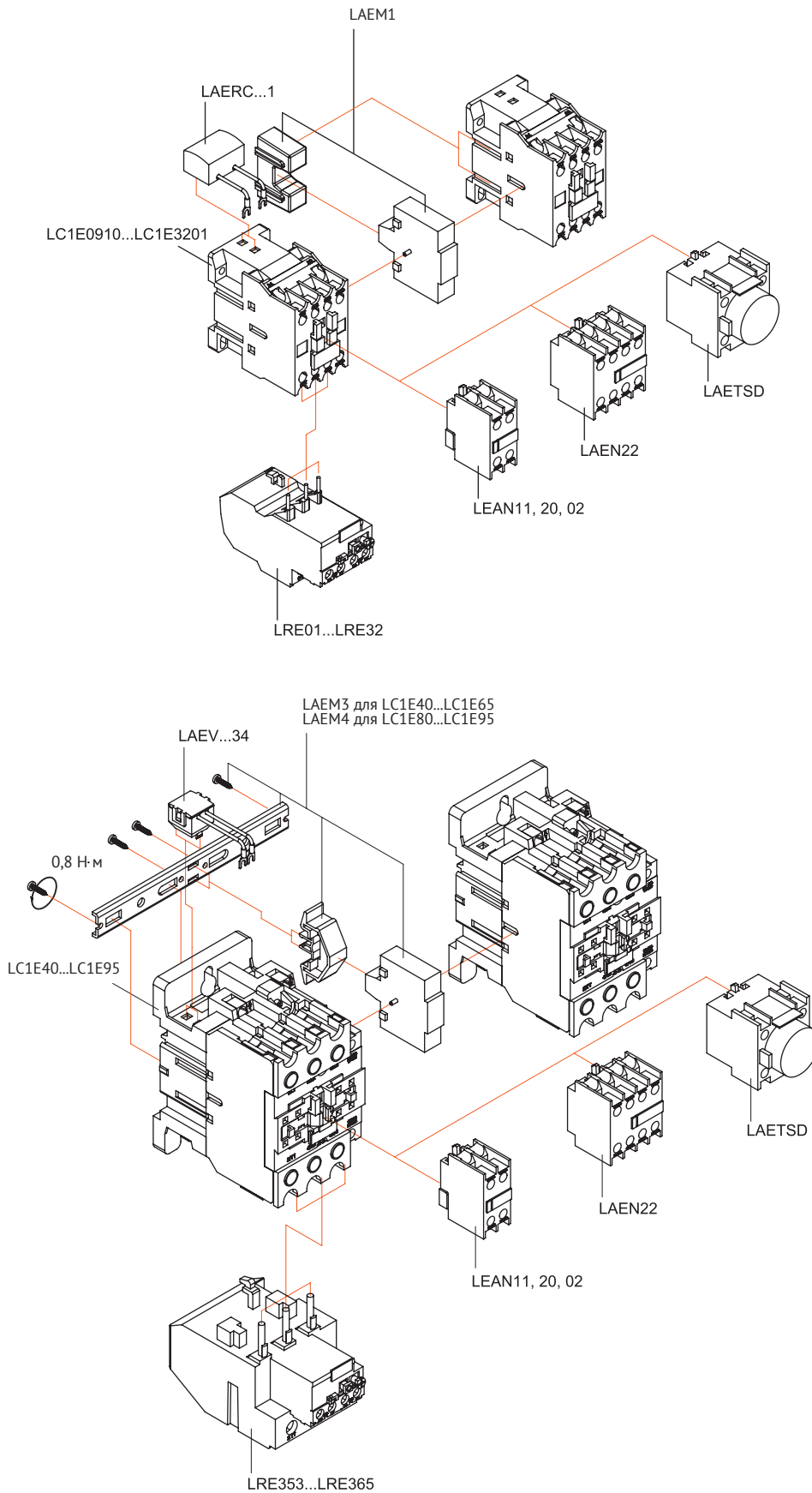
Внешний вид	Номинальный ток I _e в АС-3 380 В, А	Подходит для двигателей АС-3, 380-400 В, кВт	Коммутационная износостойкость, млн. циклов	Вспомогатель- ные контакты		Наименование	Напряже- ние катушки	Артикул	Масса, кг			
				НО	НЗ							
	25	11	1,2	–	1	Контактор OptiStart E LC1E2501B5-25A-1NC-24AC	24AC	330275	0,53			
	25			–	1	Контактор OptiStart E LC1E2501F5-25A-1NC-110AC	110AC	330276				
	25			–	1	Контактор OptiStart E LC1E2501M5-25A-1NC-220AC	220AC	330277				
	25			–	1	Контактор OptiStart E LC1E2501Q5-25A-1NC-380AC	380AC	330278				
	25			1	–	Контактор OptiStart E LC1E2510B5-25A-1NO-24AC	24AC	330280				
	25			1	–	Контактор OptiStart E LC1E2510F5-25A-1NO-110AC	110AC	330281				
	25			1	–	Контактор OptiStart E LC1E2510M5-25A-1NO-220AC	220AC	330282				
	25			1	–	Контактор OptiStart E LC1E2510Q5-25A-1NO-380AC	380AC	330283				
	32			15	1	–	1	Контактор OptiStart E LC1E3201B5-32A-1NC-24AC		24AC	330284	0,6
	32					–	1	Контактор OptiStart E LC1E3201F5-32A-1NC-110AC		110AC	330285	
	32					–	1	Контактор OptiStart E LC1E3201M5-32A-1NC-220AC		220AC	330286	
	32					–	1	Контактор OptiStart E LC1E3201Q5-32A-1NC-380AC		380AC	330287	
	32					1	–	Контактор OptiStart E LC1E3210B5-32A-1NO-24AC		24AC	330288	
	32					1	–	Контактор OptiStart E LC1E3210F5-32A-1NO-110AC		110AC	330289	
32	1	–	Контактор OptiStart E LC1E3210M5-32A-1NO-220AC			220AC	330290					
32	1	–	Контактор OptiStart E LC1E3210Q5-32A-1NO-380AC			380AC	330291					
	40	18,5	0,9	1	1	Контактор OptiStart E LC1E40B5-40A-1NO+1NC-24AC	24AC	330293	1,1			
	40			1	1	Контактор OptiStart E LC1E40F5-40A-1NO+1NC-110AC	110AC	330294				
	40			1	1	Контактор OptiStart E LC1E40M5-40A-1NO+1NC-220AC	220AC	330295				
	40			1	1	Контактор OptiStart E LC1E40Q5-40A-1NO+1NC-380AC	380AC	330296				
	50	24		1	1	Контактор OptiStart E LC1E50B5-50A-1NO+1NC-24AC	24AC	330297				
	50			1	1	Контактор OptiStart E LC1E50F5-50A-1NO+1NC-110AC	110AC	330298				
	50			1	1	Контактор OptiStart E LC1E50M5-50A-1NO+1NC-220AC	220AC	330299				
	50			1	1	Контактор OptiStart E LC1E50Q5-50A-1NO+1NC-380AC	380AC	330300				
	65	28		1	1	Контактор OptiStart E LC1E65B5-65A-1NO+1NC-24AC	24AC	330301				
	65			1	1	Контактор OptiStart E LC1E65F5-65A-1NO+1NC-110AC	110AC	330302				
	65			1	1	Контактор OptiStart E LC1E65M5-65A-1NO+1NC-220AC	220AC	330303				
	65			1	1	Контактор OptiStart E LC1E65Q5-65A-1NO+1NC-380AC	380AC	330304				
	80	37		1	1	Контактор OptiStart E LC1E80B5-80A-1NO+1NC-24AC	24AC	330305				
	80			1	1	Контактор OptiStart E LC1E80F5-80A-1NO+1NC-110AC	110AC	330306				
	80			1	1	Контактор OptiStart E LC1E80M5-80A-1NO+1NC-220AC	220AC	330307				
	80			1	1	Контактор OptiStart E LC1E80Q5-80A-1NO+1NC-380AC	380AC	330308				
95	44	1	1	Контактор OptiStart E LC1E95B5-95A-1NO+1NC-24AC	24AC	330309						
95		1	1	Контактор OptiStart E LC1E95F5-95A-1NO+1NC-110AC	110AC	330310						
95		1	1	Контактор OptiStart E LC1E95M5-95A-1NO+1NC-220AC	220AC	330311						
95		1	1	Контактор OptiStart E LC1E95Q5-95A-1NO+1NC-380AC	380AC	330312						
	120	55	0,8	1	1	Контактор OptiStart E LC1E120M5-120A-1NO+1NC-220AC	220AC	330261	4,6			
	160	75		1	1	Контактор OptiStart E LC1E160M5-160A-1NO+1NC-220AC	220AC	330266	4,7			
	250	132		1	1	Контактор OptiStart E LC1E250M5-250A-1NO+1NC-220AC	220AC	330279	6,6			
	400	200		1	1	Контактор OptiStart E LC1E400M7-400A-1NO+1NC-220AC	220AC	330292	7,2			

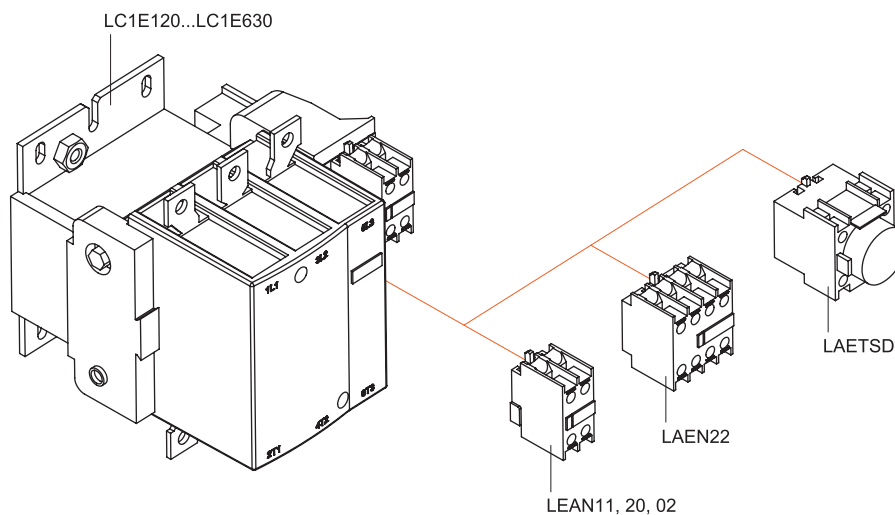
Технические характеристики

Тип контактора	LC1E0910	LC1E0901	LC1E1210	LC1E1201	LC1E1810	LC1E1801	LC1E2510	LC1E2501	LC1E3210	LC1E3201
Номинальное напряжение изоляции U_i , В	690									
Категория применения AC-2 и AC-3 — Пуск, остановка трёхфазных двигателей										
Номинальный рабочий ток в категории применения Ie, А	AC-3 ≤ 400 В	9	12		18		25		32	
	AC-3 660/690 В	6,6	8,9		12		18		21	
	AC-4 ≤ 400 В	3,5	5		7,7		8,5		12	
	AC-4 660/690 В	1,5	2		3,8		4,4		7,5	
Номинальная мощность управляемого двигателя, кВт, в категории применения AC-3	220/230 В	2,2	3		4		5,5		7,5	
	380/400 В	4	5,5		7,5		11		15	
	660/690 В	5,5	7,5		10		15		18,5	
Вспомогательные контакты										
«1NO» — замыкающий контакт	1NO	–	1NO	–	1NO	–	1NO	–	1NO	–
«1NC» — размыкающий контакт	–	1NC	–	1NC	–	1NC	–	1NC	–	1NC
Коммутационная и механическая износостойкость, млн. циклов										
Коммутационная износостойкость	AC-1	0,3								
	AC-3	1,2							1	0,9
	AC-4	0,2								
Механическая износостойкость	10								8	
Защита от короткого замыкания										
Координационный тип 1: сваривание контактов, безопасное для персонала	gG, A	20	25		35		40		63	
Частота операций, количество в час										
Без нагрузки	3600	3600	3600	3600	3600	3600	3600	3600	3600	3600
В категории применения AC-3	1200	1200	1200	1200	1200	1200	1200	1200	600	600
Присоединение проводников										
Гибкий кабель с наконечником, мм ²	1 проводник	1...4	1...4	1...4	1...4	1...4	1...4	1...6	1...6	1...10
	2 проводник	1...2,5	1...2,5	1...2,5	1...2,5	1...4	1...4	1...4	1...4	2,5...6
Гибкий кабель без наконечника, мм ²	1 проводник	1...4	1...4	1...4	1...4	1,5...6	1,5...6	1,5...10	1,5...10	2,5...6
	2 проводник	1...4	1...4	1...4	1...4	1,5...6	1,5...6	1,5...6	1,5...6	2,5...6
Жёсткий кабель, мм ²	1 проводник	1...4	1...4	1...4	1...4	1,5...6	1,5...6	1,5...6	1,5...6	1,5...10
	2 проводник	1...4	1...4	1...4	1...4	1,5...6	1,5...6	1,5...6	1,5...6	2,5...10
Длина снимаемой изоляции, мм ²	8				9		12			
Кабель наконечников, мм ²										
Шина	2шт. x									
Диаметр болта										
Момент затяжки, Н·м	1,2									
Характеристики катушки цепи управления переменного тока										
Диапазон срабатывания	Срабатывание	0,85...1,1Uc								
	Отпускание	0,2...0,6Uc								
Потребляемая мощность, В·А	Срабатывание cosφ 0,75	70							110	
	Удержание cosφ 0,3	8							11	
Время срабатывания	Включение	12..25							20..25	
	Отключение	5...20							20..35	
Мощность рассеяния, Вт	3							3,5		
Масса контактора, не более, кг	0,33				0,37		0,53		0,6	

Тип контактора		LC1E40	LC1E50	LC1E65	LC1E80	LC1E95	LC1E120	LC1E160	LC1E200	LC1E250	LC1E300	LC1E400	LC1E500	LC1E630
Номинальное напряжение изоляции Ui, В		690												
Категория применения AC-2 и AC-3 — Пуск, остановка трёхфазных двигателей														
Номинальный рабочий ток в категории применения Ie, А	AC-3 ≤ 400 В	40	50	65	80	95	120	160	200	250	300	400	500	630
	AC-3 660/690 В	25	32	42	49	49	87,5	112	142	160	213	303	335	462
	AC-4 ≤ 400 В	18,5	24	28	37	44	53	64	76	88	120	138	147	188
	AC-4 660/690 В	9	12	14	17,3	21,3	30,5	37	45	50,8	69	79,7	84,9	108
Номинальная мощность управляемого двигателя, кВт, в категории применения AC-3	220/230 В	11	15	18,5	22	25	37	45	55	75	90	110	147	185
	380/400 В	18,5	22	30	37	45	55	75	90	132	185	200	250	335
	660/690 В	30	33	37	45	45	75	100	110	132	200	280	335	450
Вспомогательные контакты														
«1NO» — замыкающий контакт		1NO	1NO	1NO	1NO	1NO	1NO	1NO	1NO	1NO	1NO	1NO	1NO	1NO
«1NC» — размыкающий контакт		1NC	1NC	1NC	1NC	1NC	1NC	1NC	1NC	1NC	1NC	1NC	1NC	1NC
Коммутационная и механическая износостойкость, млн. циклов														
Коммутационная износостойкость	AC-1	0,3					0,2							
	AC-3	0,9					0,8			0,5				
	AC-4	0,15			0,1		0,1							
Механическая износостойкость		8			6			3						
Защита от короткого замыкания														
Координационный тип 1: сваривание контактов, безопасное для персонала		gG, А	80	125	160	250	315			500	630	800	800	
Частота операций, количество в час														
Без нагрузки		3600	3600	3600	3600	3600	2400	2400	2400	2400	2400	2400	2400	2400
В категории применения AC-3		600	600	600	600	600	600	600	600	600	600	600	600	600
Присоединение проводников														
Гибкий кабель с наконечником, мм ²	1 проводник	2,5...25	2,5...25	2,5...25	4...50	4...50								
	2 проводник	2,5...10	2,5...10	2,5...10	4...16	4...16								
Гибкий кабель без наконечника, мм ²	1 проводник	2,5...25	2,5...25	2,5...25	4...50	4...50								
	2 проводник	2,5...16	2,5...16	2,5...16	4...25	4...25								
Жёсткий кабель, мм ²	1 проводник	2,5...25	2,5...25	2,5...25	4...50	4...50								
	2 проводник	2,5...16	2,5...16	2,5...16	4...25	4...25								
Длина снимаемой изоляции, мм ²		15			17									
Кабель наконечников, мм ²							1x95	1x150	1x185	1x240	2x150	2x185	2x240	
Шина							20x3	25x3	32x4	30x5	30x4	40x5	60x5	
Диаметр болта							M8			M10			M12	
Момент затяжки, Н·м		3,5			4		18		35					58
Характеристики катушки цепи управления переменного тока														
Диапазон срабатывания	Срабатывание	0,85...1,1Uc					0,85...1,1Uc							
	Отпускание	0,2...0,6Uc					0,2...0,55Uc							
Потребляемая мощность, В·А	Срабатывание соэф 0,75	200					550	805	650		1075	1000	1650	
	Удержание соэф 0,3	20					55	64	15		22	24	27	
Время срабатывания	Включение	20..25			8..15		23..35	20..35		40..65	40..65	40..75		40-80
	Отключение	20..25			8..20		5..15	7..15		100...170			100-200	
Мощность рассеяния, Вт		10					12...16	18..24		8		14	18	20
Масса контактора, не более, кг		1,1			1,4		4,6	4,7	4,9	6,6	6,8	7,2	9,7	18

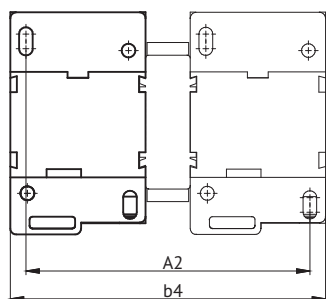
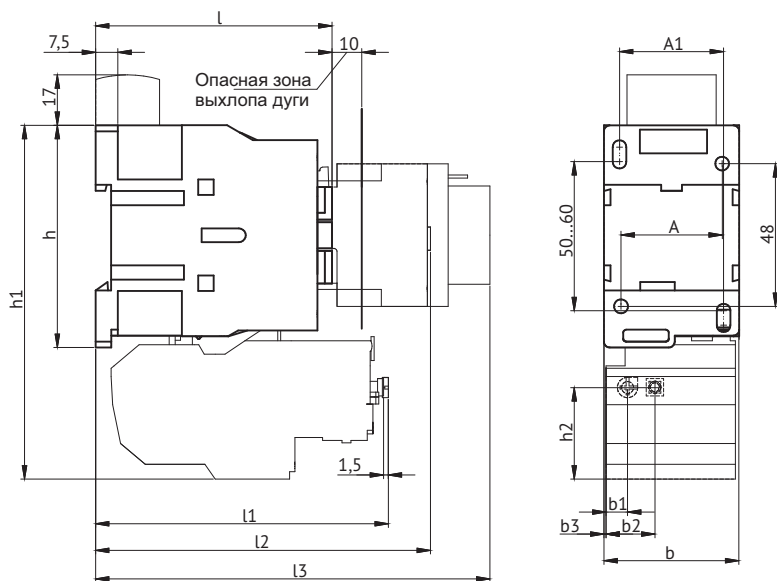
Комплектация





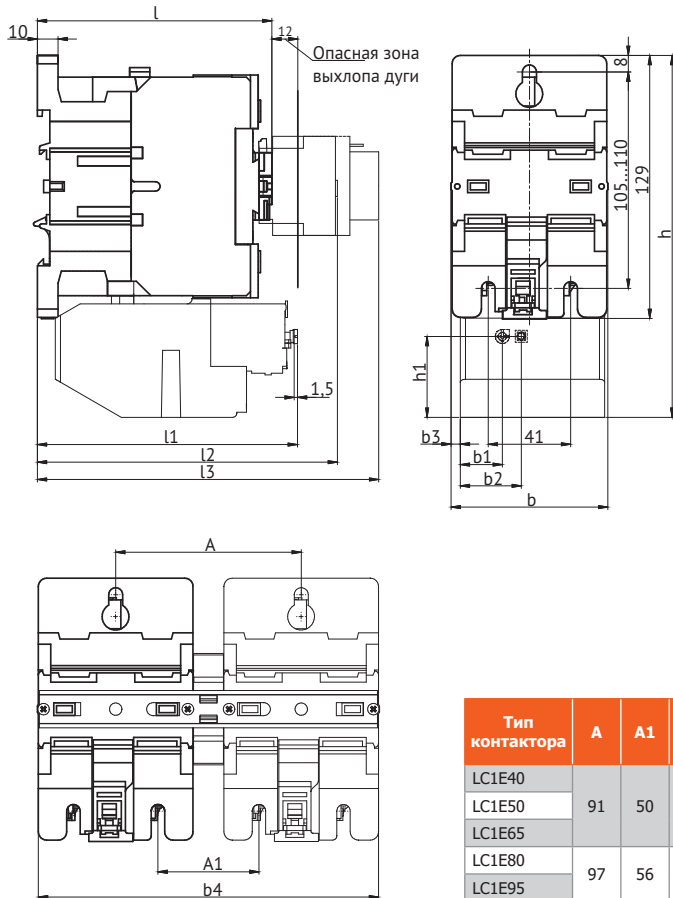
Габаритные размеры, мм

Контакторы LC1E 9-32 A



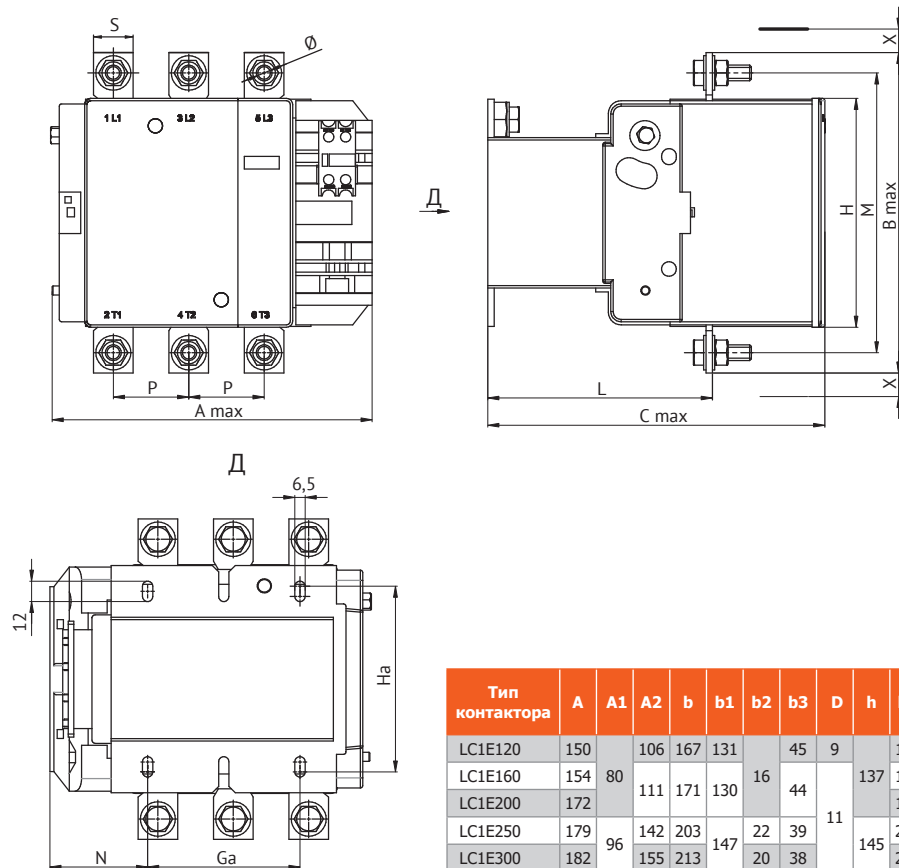
Тип контактора	A	A1	A2	b	b1	b2	b3	b4	h	h1	h2	l	l1	l2	l3	Винты для крепления на панели	
LC1E09							0,5						81	98,5	114	136	M4 2шт.
LC1E12	34	35	96	46			0		75	120	31		86	99	119	140	
LC1E18					7,6	16,8							94	108,5	127	147	
LC1E25	40	40	112	57			10,5		84	129			100	110,5	132	154	
LC1E32							8,5										

Контакты LC1E 40-95 A



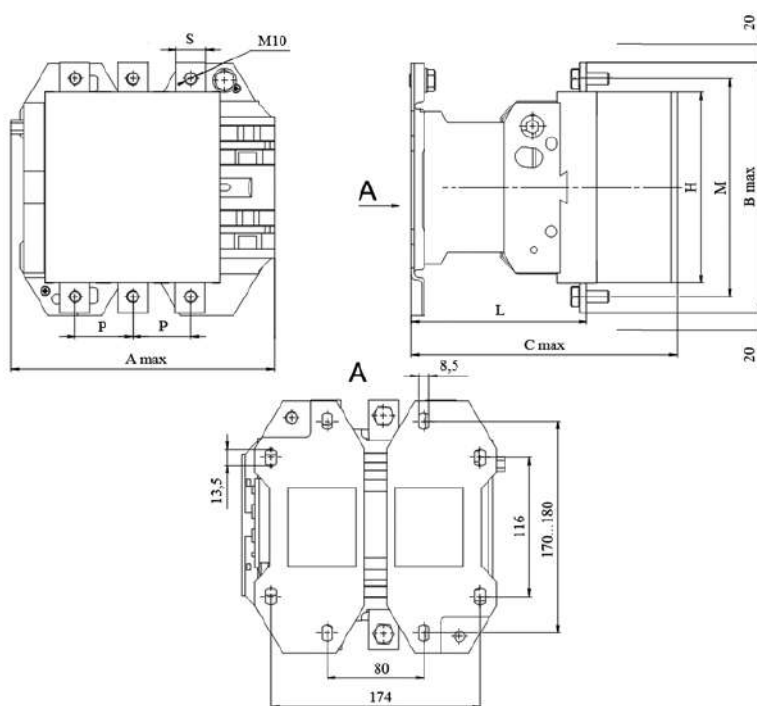
Тип контактора	A	A1	b	b1	b2	b3	b4	h	h1	l	l1	l2	l3	Винты для крепления на панели
LC1E40														М6 3шт.
LC1E50	91	50	77	20,4	29,6	5	167	176	39,2	115	126	147	169	
LC1E65														
LC1E80						8,5	182	180		123	131,5	155	177	
LC1E95	97	56	86											

Контакты LC1E 120-300 A



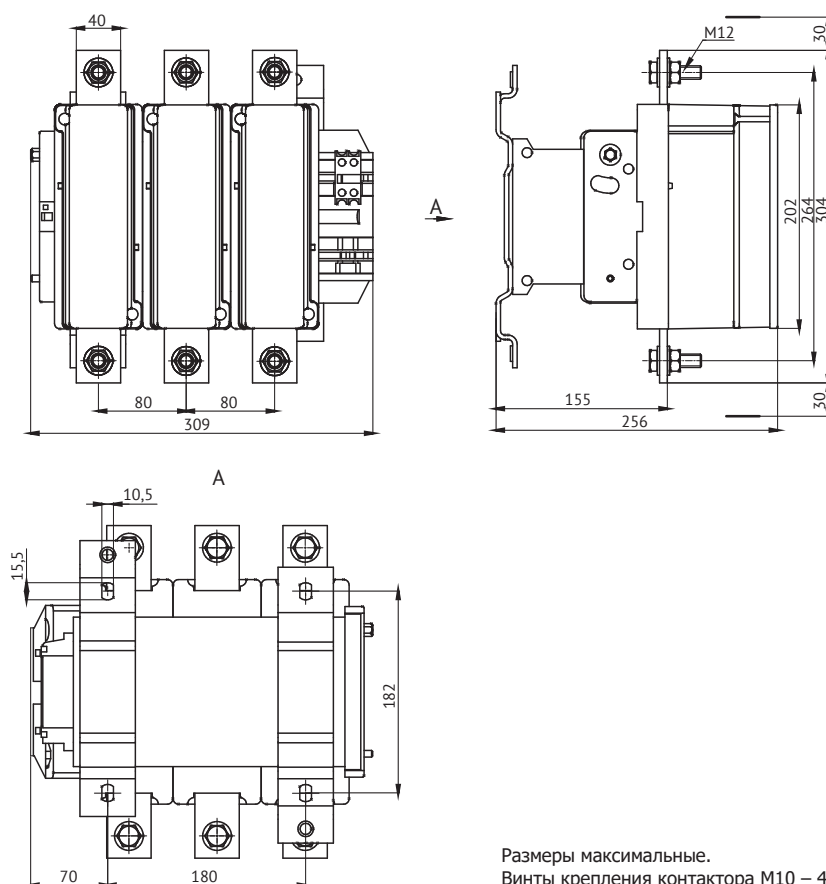
Тип контактора	A	A1	A2	b	b1	b2	b3	D	h	h1	h2	l	l1	P	Q	Q1	S	Винты для крепления на панели
LC1E120	150		106	167	131	16	45	9		171	124	171	107	40	29	58	20	М6 4шт.
LC1E160	154	80	111	171	130					44	137	174	127		181	113,5		
LC1E200	172							197				22	53					
LC1E250	179		142	203	147	22	39	11	145	205	147	213	142	48	39	68	25	
LC1E300	182	96	155	213	20					38	207	158	219		146	43		

Контакты LC1E 400-500 A



Тип контактора	A	b	b1	b2	h	h1	l	l1	P	Q	Q1	S	Винты для крепление на панели
LC1E400	181	213	151	19,5	206	158	220	145	48	43	74	25	M8 4шт.
LC1E500	208	233	169	39,5	238	172	233	146	55	46	77	30	

Контакты LC1E 630, 800 A



Размеры максимальные.
Винты крепления контактора M10 – 4 шт.

Аксессуары



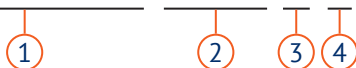
Структура условного обозначения

OptiStart E LAEN 2 2



1	Серия	OptiStart E
2	Наименование типа изделия	LAEN — Блок дополнительный контактный
3	Количество замыкающих контактов (NO)	0; 1; 2
4	Количество размыкающих контактов (NC)	0; 1; 2

OptiStart E LAET S D








1	Серия	OptiStart E
2	Наименование типа изделия	LAET — Блок дополнительный контактный с выдержкой времени
3	Выдержка времени при включении	S
4	Диапазон выдержки времени: 0,1-30 с	D


Артикулы

Внешний вид	Тип блока контактного	Контакты		Номинальный рабочий ток в категории применения Ie, А					Артикул
		НО	НЗ	DC-13			AC-15		
				110В	220В	440В	400В	690В	
	LAEN11	1	1	0,34	0,15	0,06	0,74	0,28	333076
	LAEN20	2	-						333077
	LAEN02	-	2						333078
	LAEN22	2	2						333079
	LAETSD	1	1						333080

Катушки для контакторов OptiStart E LC1E

Внешний вид	Для контакторов	Наименование	Напряжение катушки, В	Артикул
	LC1E9...18	OptiStart E LAEX1B5	24	333090
		OptiStart E LAEX1F5-110B	110	333091
		OptiStart E LAEX1M5	220	333092
		OptiStart E LAEX1Q5-380B	380	333093
	LC1E25...32	OptiStart E LAEX2B5	24	333094
		OptiStart E LAEX2F5	110	333095
		OptiStart E LAEX2M5	220	333096
		OptiStart E LAEX2Q5	380	333097
	LC1E40...65	OptiStart ELAEX3F5	110	333099
		OptiStart ELAEX3M5	220	333100
		OptiStart ELAEX3Q5	380	333101
	LC1E80...95	OptiStart E LAEX4B5	24	333102
		OptiStart E LAEX4F5	110	333103
		OptiStart E LAEX4M5	220	333104
		OptiStart E LAEX4Q5	380	333105
	LC1E120	OptiStart E LAEX5M5	220	333106
	LC1E160...200	OptiStart E LAEX51M5	220	333107
	LC1E250...300	OptiStart E LAEX6M5	220	333108
	LC1E500	OptiStart E LAEX8M5	220	333110
	LC1E630	OptiStart E LAEX9M5	220	333111

Блокировка механическая OptiStart E LAEM

Внешний вид	Тип контакторов	Монтаж	Наименование	Артикул
	LC1E9...32	Горизонтальная	LAEM1	333087
	LC1E40...65	Горизонтальная	LAEM3	333088
	LC1E80...95	Горизонтальная	LAEM4	333089

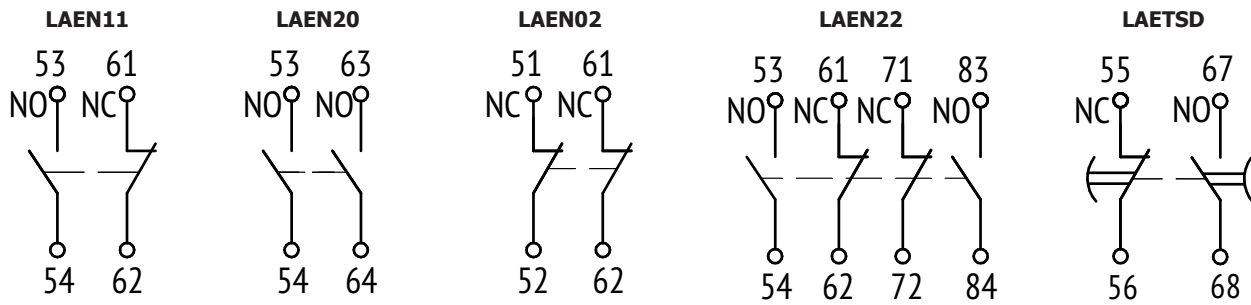
Модуль ограничения коммутационного перенапряжения OptiStart E

Внешний вид	Для контактора	Диапазон напряжений, В	Элементная база	Наименование	Артикул
	LC1E9...32	24-48	R-C	OptiStart E LAERCE1	333081
	LC1E9...32	100-250	R-C	OptiStart E LAERCU1	333082
	LC1E9...32	380-400	R-C	OptiStart E LAERCN1	333083
	LC1E40...95	24-48	Варистор	OptiStart E LAEVE34	333084
	LC1E40...95	100-250	Варистор	OptiStart E LAEUV34	333085
	LC1E40...95	380-400	Варистор	OptiStart E LAEVN34	333086

Технические характеристики

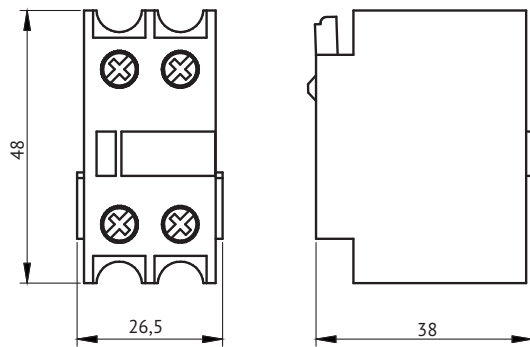
Тип	LAEN11	LAEN20	LAEN02	LAEN22	LAETSD
Номинальное напряжение изоляции Ui, В	690	690	690	690	690
Частота операций, кол-во в час	3600	3600	3600	3600	3600
Коммутационная износостойкость, млн. циклов	1	1	1	1	1
Механическая износостойкость, млн. циклов	10	10	10	10	5
Категория применения AC-15					
Номинальный рабочий ток	400В	0,74	0,74	0,74	0,74
	690В	0,28	0,28	0,28	0,28
Защита от короткого замыкания, А					
Ток КЗ 1 кА, сваривание контактов недопустимо	gG	10	10	10	10
Количество контактов					
Замыкающих (NO)	1	2	0	2	1
Размыкающих (NC)	1	0	2	2	1
Присоединение проводников					
Гибкий кабель с наконечником, мм ²	2 проводника	1-2,5	1-2,5	1-2,5	1-2,5
Гибкий кабель без наконечника, мм ²		1-2,5	1-2,5	1-2,5	1-2,5
Жесткий кабель, мм ²		1-2,5	1-2,5	1-2,5	1-2,5
Масса, не более, кг		0,3	0,3	0,3	0,6
				0,6	0,8

Электрические схемы

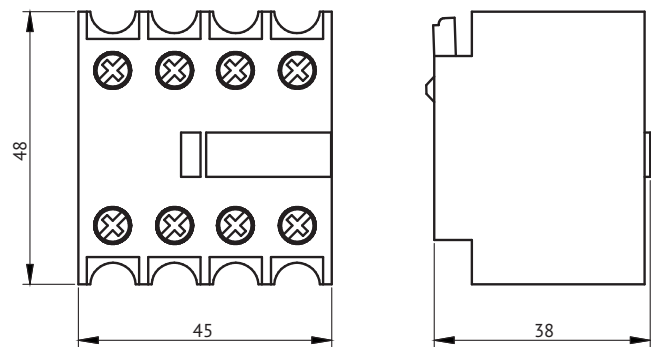


Габаритные размеры, мм

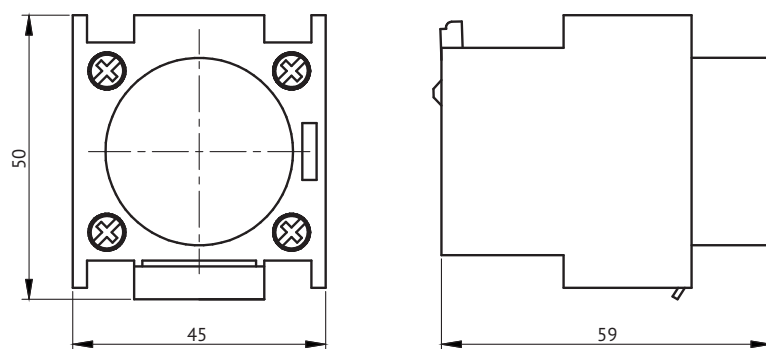
Блоки контактные вспомогательные
LAEN11, LAEN02, LAEN20



LAEN22



Блок контактный с выдержкой времени
LAETS



OptiStart E LRE Реле тепловые

Реле предназначены для защиты трехфазных асинхронных электродвигателей с короткозамкнутым ротором от токовых перегрузок недопустимой продолжительности, в том числе возникающих при выпадении одной из фаз. Реле применяются в качестве комплектующих изделий в схемах управления электроприводами в цепях переменного тока напряжением до 690 В частотой 50/60 Гц. Данная серия предназначена для применения совместно с контакторами серии OptiStart E LC1E ТУ 3420-091-05758109-2016. Применяются в системах управления грузоподъемными механизмами (лифты, краны и т.д.), вентиляторами, насосами, тепловыми завесами, печами, станками, освещением, в системах автоматического ввода резерва (АВР). Реле тепловые OptiStart E LRE являются российской заменой ушедшим западным вендорам.

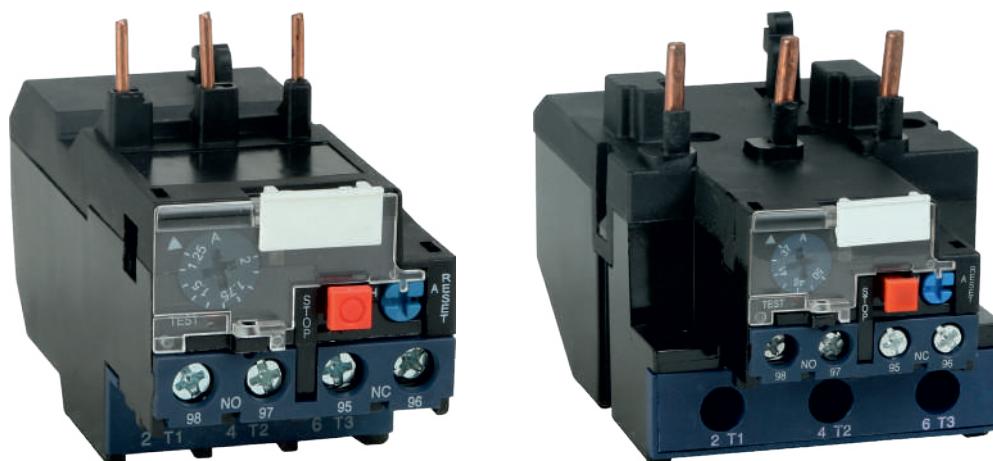


Таблица выбора

Тип реле	Диапазон токовой уставки реле, А	Мощность электродвигателя, кВт, при напряжении, В, 50/60 Гц			Предохранитель Тип координации 1		Совместимость с контактором										
		220/230	380/400	660/690	aM (A)	gG (A)	LC1E09	LC1E12	LC1E18	LC1E25	LC1E32	LC1E40	LC1E50	LC1E65	LC1E80	LC1E95	
LRE01	0,1–0,16	–	–	–	0,25	2	•	•	•	•	•						
LRE02	0,16–0,25	–	0,06	–	0,5		•	•	•	•	•						
LRE03	0,25–0,4	–	0,09	–	1	4	•	•	•	•	•						
LRE04	0,4–0,63	–	0,18	0,25	2		•	•	•	•	•						
LRE05	0,63–1	–	0,25	0,55	6	10	•	•	•	•	•						
LRE06	1–1,6	–	0,55	0,75			4	•	•	•	•	•					
LRE07	1,6–2,5	0,37	0,75	1,5	4	6	•	•	•	•	•						
LRE08	2,5–4	0,75	1,5	3	6	10	•	•	•	•	•	–	–	–	–	–	–
LRE10	4,0–6	1,1	2,2	4	8	16	•	•	•	•	•						
LRE12	5,5–8	1,8	3	5,5	12	20	•	•	•	•	•						
LRE14	7–10	2,2	4	7,5			•	•	•	•	•	•					
LRE16	9–13	3	5,5	10	16	25		•	•	•	•						
LRE21	12–18	4	7,5	15	20	35			•	•	•						
LRE22	17–25	5,5	11	18,5	25	50				•	•						
LRE32	23–32	7,5	15	22	40	63					•						
LRE353	23–32	7,5	15	22									•				
LRE355	30–40	11	18,5	30	63	100	–	–	–	–		•	•	•	•	•	•
LRE357	37–50	11	22	45										•	•	•	•
LRE359	48–65	18,5	30	55	80	125					–				•	•	•
LRE361	55–70	18,5	37	55													•
LRE363	63–80	22	37	55	80	160										•	•
LRE365	80–93	25	45	75													–

• Совместимо
– Не совместимо

Структура условного обозначения

OptiStart E LRE 07 - 32A - (4-6A)

①

②

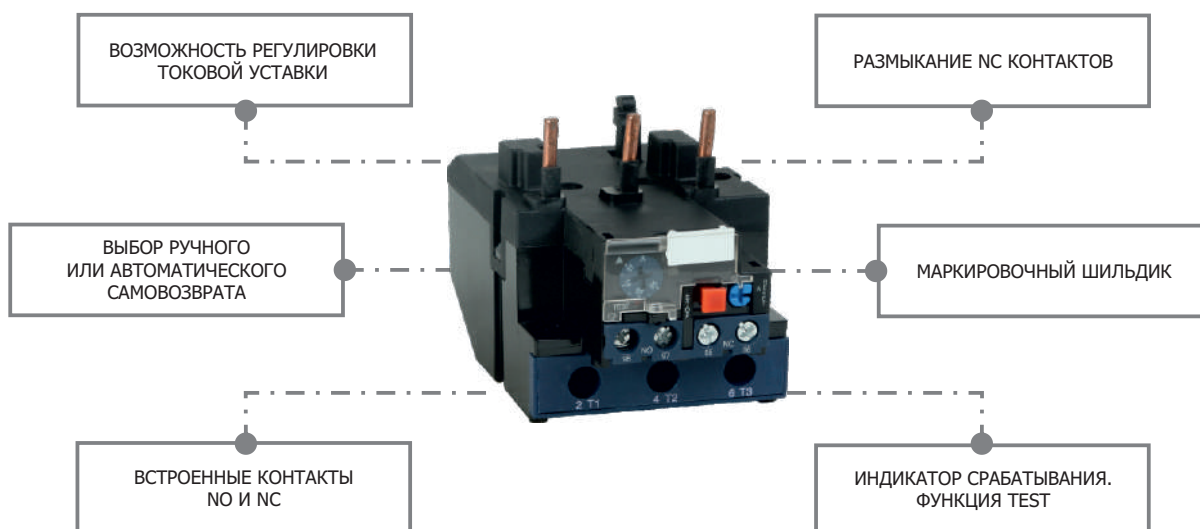
③

④



⑤

①	Серия	OptiStart E	
②	Наименование типа изделия	LRE — Реле тепловое	
③	Условное обозначение токовой уставки	01, 02, 03, 04, 05, 06, 07, 08, 10, 12, 14, 16, 21, 22, 32	353, 355, 357, 359, 361, 363, 365
④	Номинальный ток реле, А	32	93
⑤	Диапазон уставок токов двигателя, А	от 0,1 до 32	от 23 до 93

Преимущества серии



Артикулы



Внешний вид	Тип изделия	Диапазон токовой уставки теплового расцепителя, А	Наименование	Артикул	Масса, кг
	OptiStart E LRE01	0,1–0,16	Реле тепловое OptiStart E LRE01-32A-(0,1-0,16A)	330313	0,17
	OptiStart E LRE02	0,16–0,32	Реле тепловое OptiStart E LRE02-32A-(0,16-0,32A)	330314	
	OptiStart E LRE03	0,25–0,4	Реле тепловое OptiStart E LRE03-32A-(0,25-0,4A)	330315	
	OptiStart E LRE04	0,4–0,63	Реле тепловое OptiStart E LRE04-32A-(0,4-0,63A)	330316	
	OptiStart E LRE05	0,63–1	Реле тепловое OptiStart E LRE05-32A-(0,63-1A)	330317	
	OptiStart E LRE06	1–1,6	Реле тепловое OptiStart E LRE06-32A-(1-1,6A)	330318	
	OptiStart E LRE07	1,6–2,5	Реле тепловое OptiStart E LRE07-32A-(1,6-2,5A)	330319	
	OptiStart E LRE08	2,5–4	Реле тепловое OptiStart E LRE08-32A-(2,5-4A)	330320	
	OptiStart E LRE10	4–6	Реле тепловое OptiStart E LRE10-32A-(4-6A)	330321	
	OptiStart E LRE12	5,5–8	Реле тепловое OptiStart E LRE12-32A-(5,5-8A)	330322	
	OptiStart E LRE14	7–10	Реле тепловое OptiStart E LRE14-32A-(7-10A)	330323	
	OptiStart E LRE16	9–13	Реле тепловое OptiStart E LRE16-32A-(9-13A)	330324	
	OptiStart E LRE21	12–18	Реле тепловое OptiStart E LRE21-32A-(12-18A)	330325	
OptiStart E LRE22	17–25	Реле тепловое OptiStart E LRE22-32A-(17-25A)	330326		
OptiStart E LRE32	23–32	Реле тепловое OptiStart E LRE32-32A-(23-32A)	330327		
	OptiStart E LRE353	23–32	Реле тепловое OptiStart E LRE353-93A-(23-32A)	330328	0,25
	OptiStart E LRE355	30–40	Реле тепловое OptiStart E LRE355-93A-(30-40A)	330329	
	OptiStart E LRE357	37–50	Реле тепловое OptiStart E LRE357-93A-(37-50A)	330330	
	OptiStart E LRE359	48–65	Реле тепловое OptiStart E LRE359-93A-(48-65A)	330331	
	OptiStart E LRE361	55–70	Реле тепловое OptiStart E LRE361-93A-(55-70A)	330332	
	OptiStart E LRE363	63–80	Реле тепловое OptiStart E LRE363-93A-(63-80A)	330333	
	OptiStart E LRE365	80–93	Реле тепловое OptiStart E LRE365-93A-(80-93A)	330334	

Технические характеристики

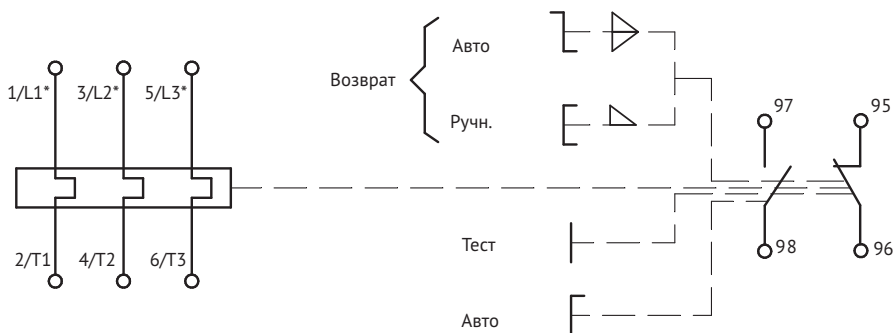
Тип	LRE01	LRE02	LRE03	LRE04	LRE05	LRE06	LRE07	LRE10	LRE12	LRE14	LRE16	LRE21	LRE22	LRE32	LRE353	LRE355	LRE357	LRE359	LRE361	LRE363	LRE365
Время срабатывания в соответствии с ГОСТ IEC 60947-4-1 при температуре окружающей среды 20 °С																					
Кратность уставки		Начальное состояние																			
1,05		Холодное																			
1,2		Горячее																			
1,5		< 2 ч																			
7,2		Холодное																			
		< 4 мин																			
		2 с < Tr ≤ 10 с																			
Время срабатывания при обрыве фазы в соответствии с ГОСТ IEC 60947-4-1 при температуре окружающей среды 20 °С																					
Кратность уставки		Начальное состояние																			
Две любые фазы		Три фазы																			
1		Холодное																			
1,15		Горячее																			
		< 2 ч																			
		1,5																			
Самовозврат в исходное положение после срабатывания, мин																					
Характеристики главной цепи																					
Номинальное напряжение изоляции Ui, В		690																			
Степень защиты в соответствии с ГОСТ 14254		IP20																			
Номинальное рабочее напряжение Ue, В		690																			
Класс расцепления в соответствии с ГОСТ IEC 60947-4-1		10 А																			
Температурная компенсация, °С		-20 ÷ + 40																			
Присоединение проводников																					
Гибкий кабель с наконечником, мм²		1 проводник																			
Гибкий кабель без наконечника, мм²																					
Жесткий кабель, мм²																					
		1...4																			
		4...35																			
		1...6																			
Характеристики вспомогательной цепи																					
Номинальное напряжение изоляции Ui, В		690																			
Сопротивление изоляции, не менее, Мом		10																			
Номинальное рабочее напряжение AC, В		380																			
Номинальное рабочее напряжение Ue, В		690																			
Условный тепловой ток на открытом воздухе Ith, А		5																			
Номинальный рабочий ток		AC-15	380В																		
		1,58																			
Защита от короткого замыкания предохранитель типа gG, А		5																			
Присоединение проводников																					
Гибкий кабель с наконечником, мм²		2 проводника																			
Гибкий кабель без наконечника, мм²																					
Жесткий кабель, мм²																					
		1...2,5																			
Масса, не более, кг		0,17															0,25				

Аксессуары

Блоки клеммные OptiStart E LAEB

Внешний Вид	Для теплового реле	Наименование	Артикул
	LRE01-LRE32	Блок клеммный OptiStart E LAEB1 для реле LRE01-35	334525
	LRE353-LRE365	Блок клеммный OptiStart E LAEB3 для реле LRE322-365	334526

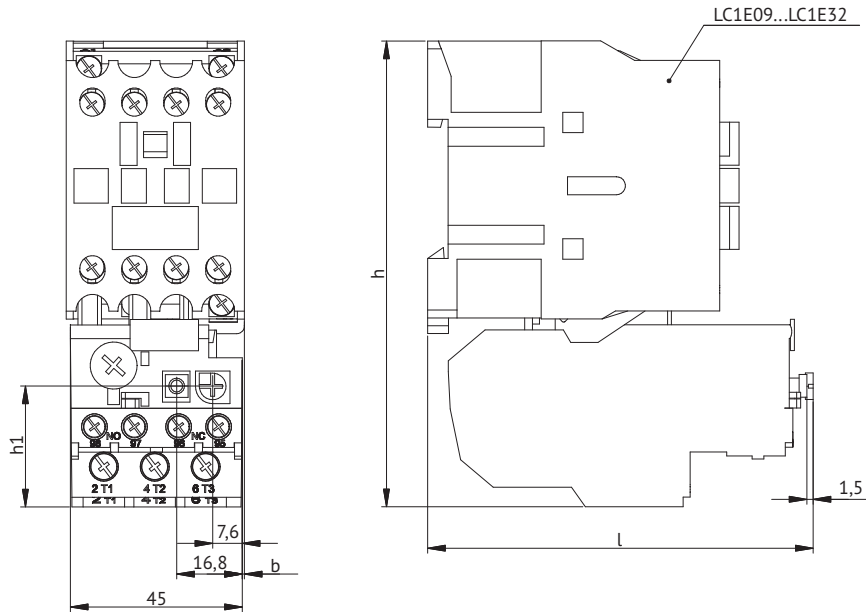
Электрическая схема



*Условное обозначение

Габаритные размеры, мм

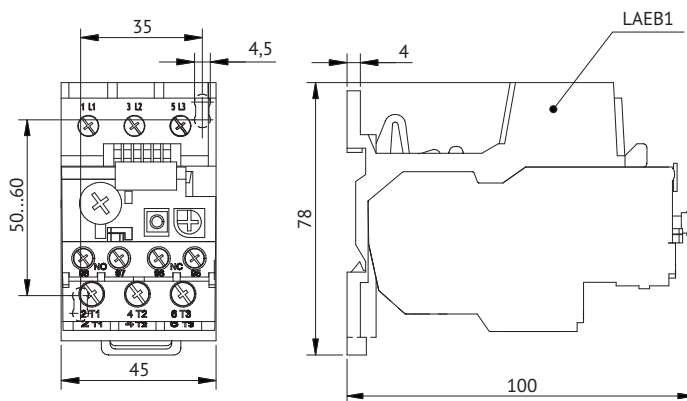
Реле LRE01 - LRE35



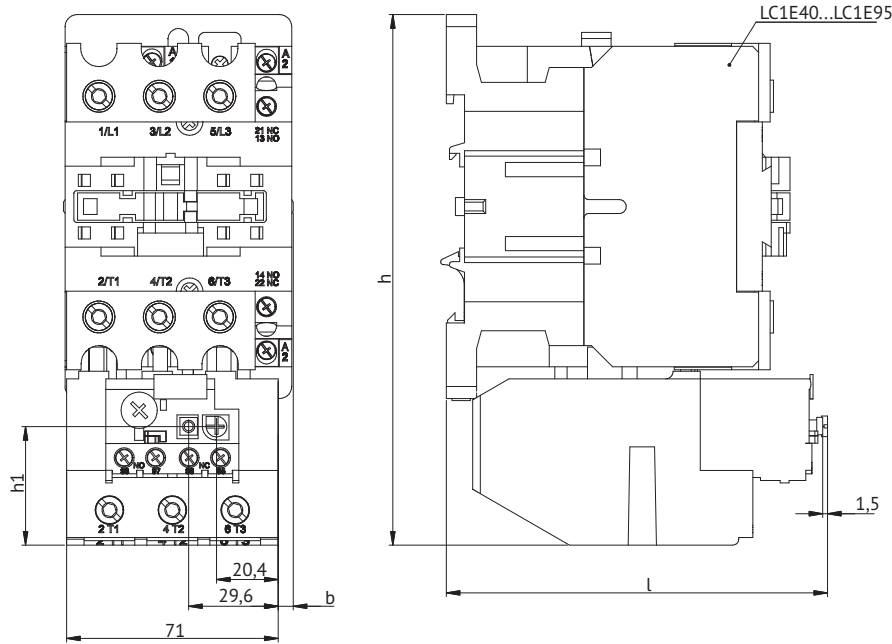
Монтаж непосредственно под контакторами LC1E06...35, подключение с помощью винтовых зажимов.

LRE01...LRE32				
С контакторами	LC1E0910-LC1E1201	LC1E1810, LC1E1801	LC1E2510, LC1E2501	LC1E3210, LC1E3201
b	0,5	0		10,5
h		120		129
h1			31	
I		99,81	108,5	110,5

Реле LRE01 - LRE35, используется с клеммным блоком LAEB1



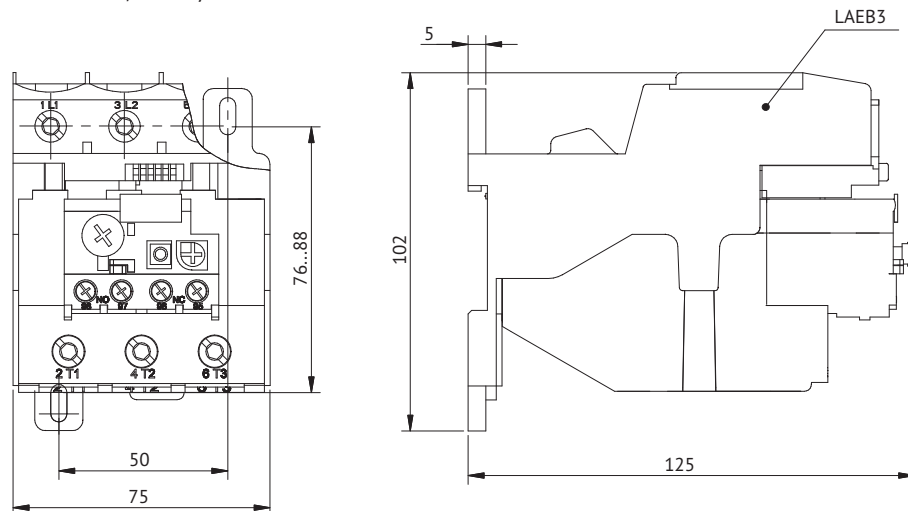
Реле LRE3**



Монтаж непосредственно под контакторами LC1E40...95, подключение с помощью винтовых зажимов.

LRE353...LRE365	LC1E40...LC1E63	LC1E80...LC1E95
С контакторами		
b	5	8,5
h	176	180
h1		39,2
I	126	131,5

Реле LRE3***, используется с клеммным блоком LAEB3



Преобразователи частоты и устройства плавного пуска

- ▬ OptiCor S Устройства плавного пуска для общего применения 489
- ▬ OptiCore S100 Устройства плавного пуска с базовым функционалом 495
- ▬ OptiCor B Преобразователи частоты для общепромышленных применений 499
- ▬ OptiCore B100 Преобразователи частоты для простых применений 511
- ▬ OptiCore A300 Преобразователи частоты для общепромышленных применений 523



Преобразователи частоты предназначены для плавного бесступенчатого регулирования скорости вращения электродвигателя, обеспечивая точное управление технологическим процессом. Устройства плавного пуска обеспечивают плавный пуск и останов электродвигателя, что снижает механические и электрические перегрузки.



OptiCor S

Устройства плавного пуска OptiCor S — защита любых асинхронных двигателей в различных применениях.

OptiCor S применяются в различных областях промышленности, где необходим контролируемый пуск и останов двигателя. Данные устройства могут использоваться как в легких, так и в тяжелых условиях пуска.



OptiCore S100

OptiCore S100 — компактная серия устройств плавного пуска, обеспечивающая базовый функционал и наиболее востребованные функции защиты. Данная серия предназначена для управления электродвигателями мощностью до 55 кВт с нормальными условиями пуска.



OptiCor B

Преобразователи частоты OptiCor B разработаны для большого количества стандартных применений и имеют все функциональные возможности современных преобразователей частоты общего назначения. Применяются там, где не требуется векторное управление с замкнутым контуром (наличие энкодера).



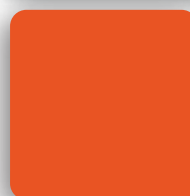
OptiCore B100

Преобразователи частоты OptiCore B100 отличаются легкостью ввода в эксплуатацию, интуитивно понятным интерфейсом и предназначены для простых применений.



OptiCore A300

Преобразователи частоты OptiCore A300 является современным решением, предназначенным для управления электродвигателями мощностью до 710 кВт, применяемых в большинстве стандартных решений общего назначения.



OptiCor S Устройства плавного пуска для общего применения



Устройства плавного пуска OptiCor S обеспечивают мягкий (безударный) пуск и останов двигателя методом плавного нарастания/спада напряжения в течение заданного времени.

OptiCor S снабжены силовыми тиристорными модулями в каждой фазе, включенными по встречно-параллельной схеме, что обеспечивает управление всеми тремя фазами на протяжении полного периода пуска и останова двигателя. Рекомендуется использовать совместно с устройствами защиты двигателя.

Структура условного обозначения

OptiCor S – 11K – 380 – B – L

①
②
③
④
⑤

①	Серия	OptiCor S		
②	Номинальная мощность, кВт	От 5,5 до 600		
③	Номинальное напряжение, В	380		
④	Наличие байпаса	0 — без байпаса	B — с байпасом	
⑤	Защитное покрытие печатной платы	0 — без покрытия	K — покрытие компаундом	L — покрытие лаком

Особенности



Применение без байпаса

Если УПП подключается к электродвигателю, который был установлен ранее и до этого запускался «прямым пуском». В этом случае задействуется имеющийся контактор.

Если необходимо реализовать возможность как плавного пуска электродвигателя (с использованием УПП), так и «прямого пуска» двигателя, через контактор.



Применение с байпасом

Если производится первичное подключение электродвигателя «с нуля». В этом случае наличие встроенного обводного контактора максимально упростит процесс подключения.

Если габариты являются критически важным параметром, использование УПП со встроенным обводным контактором позволяет минимизировать требуемые габаритные размеры.

Преимущества серии



Широкий диапазон мощностей



Отличные пусковые и рабочие характеристики



Быстрый монтаж и ввод в эксплуатацию



Степень защиты IP20 (для моделей до 55 кВт)



Плавный разгон и торможение



Тиристорное управление по 3 фазам



Встроенный байпас (до 55 кВт)



Встроенный MODBUS RTU

Технические характеристики

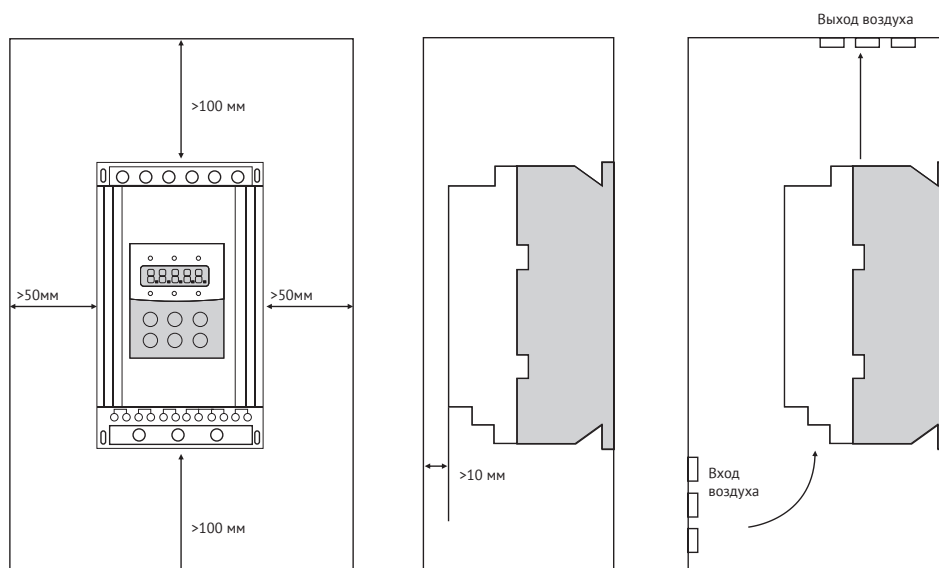
Параметр	Значение
Напряжение питания и диапазон мощностей	380 В ± 15%, 3 фазы; 5,5 — 600 кВт
Частота пусков	Не более 20 раз в час
Пусковое напряжение, %	30–70
Ограничение пускового тока, %	50–500
Время пуска, с	2–60
Время останова, с	0–60
Максимальный рабочий ток, %	50–200
Режим пуска	<ul style="list-style-type: none"> – Режим ограничения тока – Режим ramпы по напряжению – Запуск рывком в режиме ограничения тока – Запуск рывком в режиме ramпы по напряжению – Режим ramпы по току – Режим двойного контура регулирования с ограничением тока и напряжения
Режимы останова	<ul style="list-style-type: none"> – Режим плавного останова – Режим свободного останова
Наличие обводного контактора (байпас)	Встроен до 55 кВт
Релейные выходы	Программируемый выход с задержкой, выход ошибки, управление обводным контактором
Входы управления	<ul style="list-style-type: none"> – Пуск – Стоп – Аварийный стоп
Аналоговый выход	4...20 мА, мониторинг действующего тока двигателя
Обмен данными	Поддержка протокола MODBUS RTU
Функции защиты	<ul style="list-style-type: none"> – Защита от перегрева устройства плавного пуска – Защита от обрыва входной фазы – Защита от обрыва выходной фазы – Защита от перекоса фаз – Токковая защита при запуске – Защита от перегрузки в процессе работы двигателя – Защита от пониженного напряжения – Защита от повышенного напряжения – Защита от короткого замыкания нагрузки – Защита от длительного пуска – Защита от установки неверных параметров – Защита от неверного подключения
Степень защиты	<ul style="list-style-type: none"> – IP20: модели от 5,5 по 55 кВт – IP00: модели от 75 по 600 кВт
Система охлаждения	Естественное охлаждение воздухом

Артикулы

Наименование	Мощность, кВт	Ток, А	Байпас (встроенный обводной контактор)	Артикул
OptiCor S-5K5-380-B-0	5,5	11	+	301245
OptiCor S-5K5-380-B-K				301246
OptiCor S-5K5-380-B-L				301247
OptiCor S-7K5-380-B-0	7,5	15	+	301251
OptiCor S-7K5-380-B-K				301252
OptiCor S-7K5-380-B-L				301253
OptiCor S-11K-380-B-0	11	23	+	301257
OptiCor S-11K-380-B-K				301258
OptiCor S-11K-380-B-L				301259
OptiCor S-15K-380-B-0	15	30	+	301263
OptiCor S-15K-380-B-K				301264
OptiCor S-15K-380-B-L				301265
OptiCor S-18K5-380-B-0	18,5	37	+	301269
OptiCor S-18K5-380-B-K				301270
OptiCor S-18K5-380-B-L				301271
OptiCor S-22K-380-B-0	22	43	+	301275
OptiCor S-22K-380-B-K				301276
OptiCor S-22K-380-B-L				301277
OptiCor S-30K-380-B-0	30	60	+	301281
OptiCor S-30K-380-B-K				301282
OptiCor S-30K-380-B-L				301283
OptiCor S-37K-380-B-0	37	75	+	301287
OptiCor S-37K-380-B-K				301288
OptiCor S-37K-380-B-L				301289
OptiCor S-45K-380-B-0	45	90	+	301293
OptiCor S-45K-380-B-K				301294
OptiCor S-45K-380-B-L				301295
OptiCor S-55K-380-B-0	55	110	+	301299
OptiCor S-55K-380-B-K				301300
OptiCor S-55K-380-B-L				301301
OptiCor S-75K-380-0-0	75	150	-	301302
OptiCor S-75K-380-0-K				301303
OptiCor S-75K-380-0-L				301304
OptiCor S-90K-380-0-0	90	180	-	301305
OptiCor S-90K-380-0-K				301306
OptiCor S-90K-380-0-L				301307
OptiCor S-115K-380-0-0	115	230	-	301308
OptiCor S-115K-380-0-K				301309
OptiCor S-115K-380-0-L				301310
OptiCor S-132K-380-0-0	132	264	-	301311
OptiCor S-132K-380-0-K				301312
OptiCor S-132K-380-0-L				301313
OptiCor S-160K-380-0-0	160	320	-	301314
OptiCor S-160K-380-0-K				301315
OptiCor S-160K-380-0-L				301316
OptiCor S-185K-380-0-0	185	370	-	301317
OptiCor S-185K-380-0-K				301318
OptiCor S-185K-380-0-L				301319
OptiCor S-200K-380-0-0	200	400	-	301320
OptiCor S-200K-380-0-K				301321
OptiCor S-200K-380-0-L				301322
OptiCor S-250K-380-0-0	250	500	-	301323
OptiCor S-250K-380-0-K				301324
OptiCor S-250K-380-0-L				301325
OptiCor S-280K-380-0-0	280	560	-	301326
OptiCor S-280K-380-0-K				301327
OptiCor S-280K-380-0-L				301328
OptiCor S-320K-380-0-0	320	640	-	301329
OptiCor S-320K-380-0-K				301330
OptiCor S-320K-380-0-L				301331

Наименование	Мощность, кВт	Ток, А	Байпас (встроенный обводной контактор)	Артикул
OptiCor S-355K-380-0-0	355	710	-	301332
OptiCor S-355K-380-0-K				301333
OptiCor S-355K-380-0-L				301334
OptiCor S-400K-380-0-0	400	800	-	301335
OptiCor S-400K-380-0-K				301336
OptiCor S-400K-380-0-L				301337
OptiCor S-450K-380-0-0	450	900	-	301338
OptiCor S-450K-380-0-K				301339
OptiCor S-450K-380-0-L				301340
OptiCor S-500K-380-0-0	500	1000	-	301341
OptiCor S-500K-380-0-K				301342
OptiCor S-500K-380-0-L				301343
OptiCor S-600K-380-0-0	600	1200	-	301344
OptiCor S-600K-380-0-K				301345
OptiCor S-600K-380-0-L				301346

Монтаж и подключение



Для обеспечения нормальных условий эксплуатации монтировать устройство следует в вертикальном положении с обеспечением необходимых зазоров вокруг устройства.

Схемы подключения

Схема подключения УПП с внешним обводным контактором

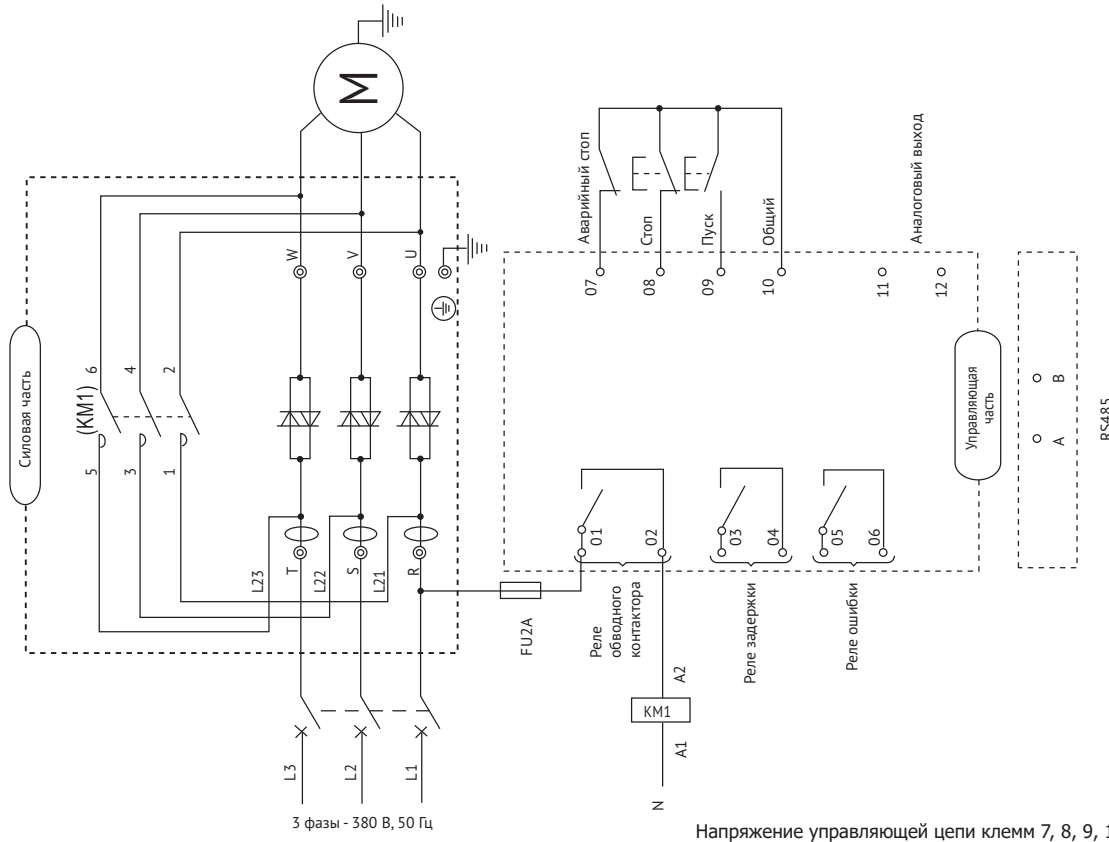
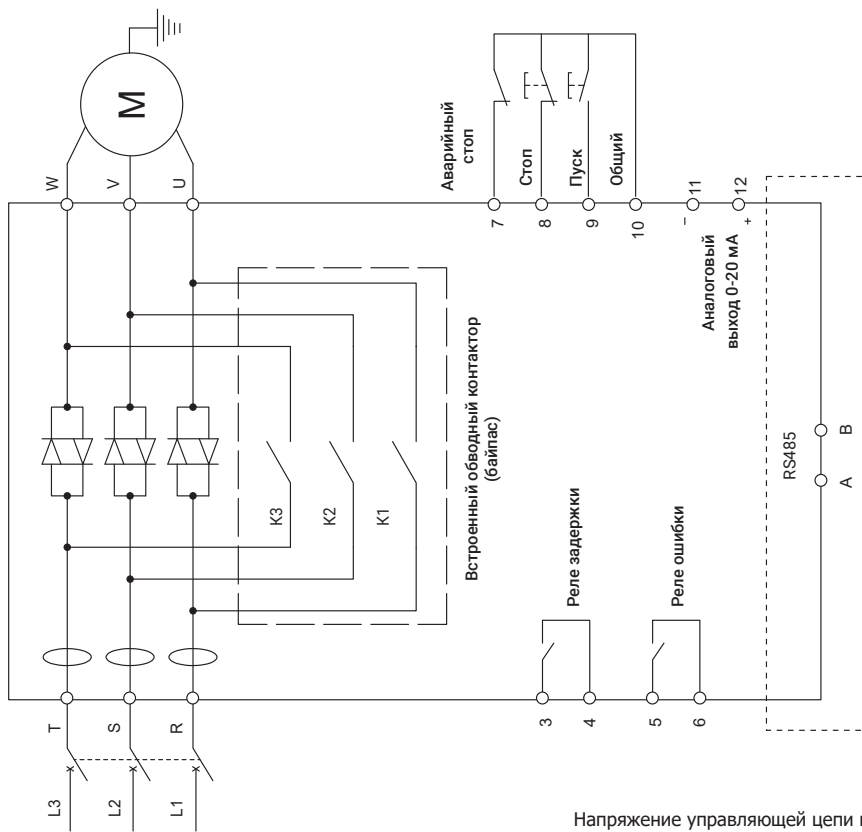
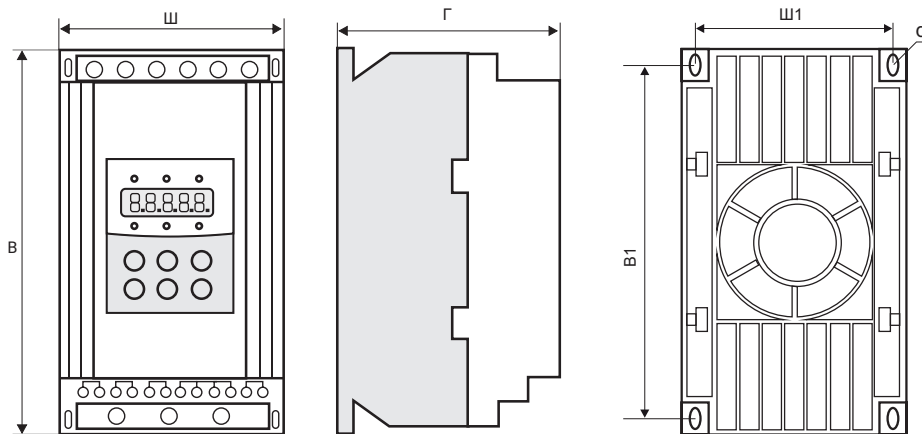


Схема подключения УПП с встроенным обводным контактором

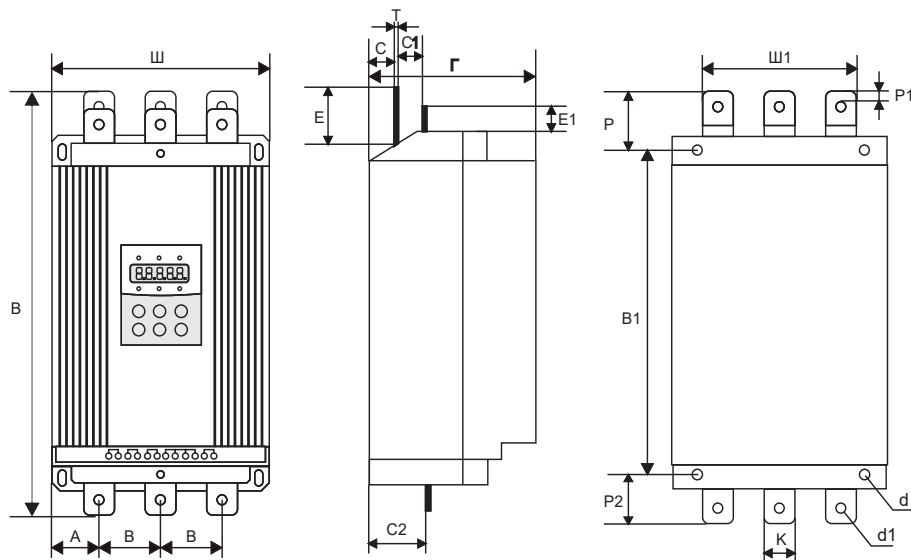


Габаритные размеры



Мощность, кВт *	Габариты, мм			Установочные размеры, мм			Масса нетто, кг
	Ш	В	Г	Ш1	В1	d	
5,5-55	146	270	160	132	248	M7	5

* Мощность, указанная в таблице, является максимально допустимой номинальной мощностью подключаемого электродвигателя. Номинальная мощность электродвигателя не должна превышать указанное значение.



Мощность, кВт *	Габариты, мм			Установочные размеры, мм			Масса нетто, кг
	Ш	В	Г	Ш1	В1	d	
75-200	257	515	198	198	382	M9	21
250-320	290	565	245	223	465	M9	25
355-450	330	595	245	250	505	M9	30
500-600	410	665	255	350	547	M9	42

* Мощность, указанная в таблице, является максимально допустимой номинальной мощностью подключаемого электродвигателя. Номинальная мощность электродвигателя не должна превышать указанное значение.

OptiCore S100 Устройства плавного пуска с базовым функционалом



OptiCore S100 — компактная серия устройств плавного пуска, обеспечивающая базовый функционал и наиболее востребованные функции защиты. Данная серия предназначена для управления электродвигателями мощностью до 55 кВт с нормальными условиями пуска.

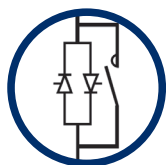
Применение устройств плавного пуска позволяет плавно запустить и остановить нагрузку и, тем самым, избежать основных проблем, возникающих при пуске асинхронного электродвигателя: высоких пусковых токов, механических перегрузок и падения напряжения в питающей сети.

Структура условного обозначения

1
2
3
4

①	Серия	OptiCore S100
②	Номинальная мощность, кВт	От 5,5 до 55
③	Номинальное напряжение, В	380
④	Наличие байпаса	В — встроенный байпас

Преимущества серии



Встроенный байпас во всех моделях для повышения энергоэффективности и уменьшения габаритных размеров решения.



Встроенные функции защиты от перегрузки, недогрузки, затянутого пуска электродвигателя, а также перегрева УПП.



Простая настройка основных параметров с помощью трёх потенциометров на фронтальной панели.



Возможность подключения выносной панели для управления, настройки функций защиты и отображения ошибок.



Выходное реле для системы диспетчеризации и три светодиода для индикации режимов работы и состояния.



Защитное покрытие платы управления устройства плавного пуска и панели управления.






Температура эксплуатации от -25 до +60 °C



Возможность монтажа всех устройств плавного пуска на DIN-рейку или на монтажную плату.

Артикулы

Внешний вид	Номинальная мощность, кВт	Номинальный ток, А	Встроенный байпас	Наименование	Артикул
	5,5	13	Да	OptiCore S100-5K5-380-B	342640
	7,5	17	Да	OptiCore S100-7K5-380-B	342641
	11	25	Да	OptiCore S100-11K-380-B	342642
	15	32	Да	OptiCore S100-15K-380-B	342643
	18,5	37	Да	OptiCore S100-18K-380-B	342644
	22	45	Да	OptiCore S100-22K-380-B	342645
	30	60	Да	OptiCore S100-30K-380-B	342646
	37	75	Да	OptiCore S100-37K-380-B	342647
	45	90	Да	OptiCore S100-45K-380-B	342648
	55	110	Да	OptiCore S100-55K-380-B	342649
	Панель управления для всех устройств плавного пуска серии OptiCore S100			OptiCore S100-PAN	342650

Технические характеристики

Параметр	Значение	
Стандарт	ГОСТ Р 50030.4.2-2012 / IEC 60947-4-2:2011	
Номинальное напряжение изоляции U_i , В	690	
Номинальное рабочее напряжение U_e , В	200–415 (-15 % + 10 %)	
Номинальная частота, Гц	50/60	
Время пуска, с	1–20	
Время останова, с	0–20	
Опорное напряжение, %	40–70	
Номинальное напряжение цепи управления	Внутреннее 24 В DC	
Количество пусков, в час	До 20	
Класс перегрузки	Класс 10 (нормальная нагрузка)	
Режим пуска	Режим ramпы по напряжению	
Режимы останова	Режим плавного останова	
Релейные выходы	1 (Режим работы)	
Входы управления	2 (Пуск, стоп)	
Обмен данными	Внешняя панель управления (опция)	
Функции защиты	Перегрузка, недогрузка, затынутый пуск электродвигателя, перегрев УПП	
Максимальная длина кабеля между УПП и двигателем, м	300	
Температура окружающей среды, °C	Эксплуатация	от -25 до +60 (при температуре выше 40 °C, но не более 60 °C, необходимо уменьшить номинальный ток на 1 % на каждый градус Цельсия)
	Хранение	от -40 до +70
Максимальная высота над уровнем моря, м	5000 (при установке на высоте от 1000 м до 5000 м, номинальный ток УПП необходимо уменьшить на 5 % на каждые 1000 м)	
Степень защиты	IP20	
Система охлаждения	Воздушная	

Схемы подключения

Схема подключения силовой части УПП

Автоматический выключатель и линейный контактор (при необходимости) выбираются в соответствии с номинальным током УПП, при этом обеспечивается координация типа 1.

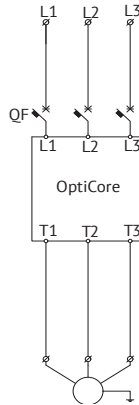
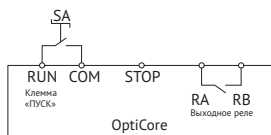


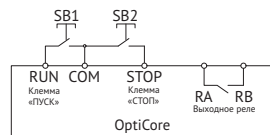
Схема управления

Устройства плавного пуска поддерживают двухпроводную и трехпроводную схемы управления.

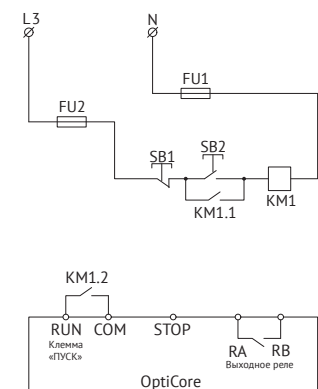
Двухпроводная цепь управления



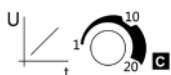
Трёхпроводная цепь управления



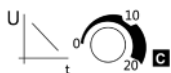
Двухпроводная цепь управления с линейным контактором



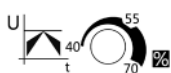
Настраиваемые параметры



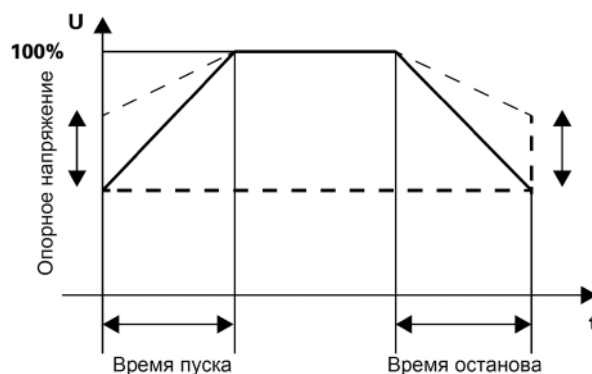
— **Время пуска:** используется для настройки времени плавного пуска. Диапазон настройки составляет от 1 до 20 с. Чем большее время настроено, тем более плавным будет процесс плавного пуска, что снижает механические и электрические перегрузки.



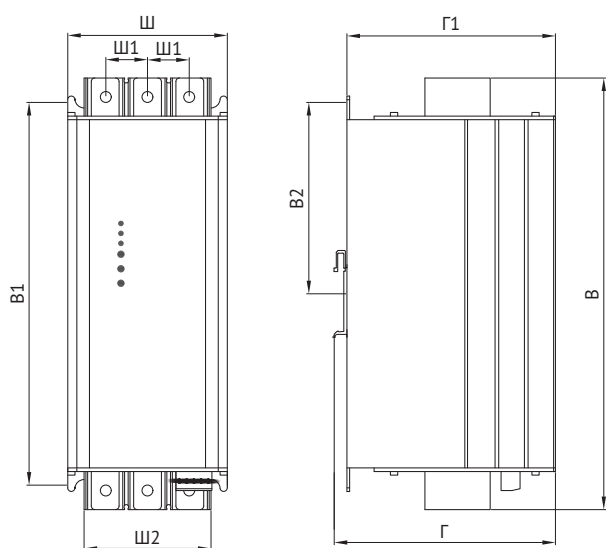
— **Время останова:** используется для настройки времени плавной остановки. Диапазон настройки составляет от 0 до 20 с. Если время останова настроено на 0 с, то после подачи сигнала на останов, устройство плавного пуска мгновенно снимает напряжение с выходных цепей и начинается процесс останова электродвигателя выбегом.



— **Опорное напряжение:** используется для регулировки уровня напряжения в начале процесса плавного пуска. Диапазон настройки составляет от 40 до 70 %. Уровень опорного напряжения устанавливается в зависимости от типа нагрузки и силы трения приводного механизма в статическом состоянии. При увеличении уровня опорного напряжения, увеличивается пусковой крутящий момент. При настройке необходимо учитывать фактические данные по нагрузке и время пуска и останова, чтобы добиться наилучшего эффекта плавного пуска.



Габаритные размеры (мм)



Модель	B	Ш	Г	B1	B2	Ш1	Ш2	Г1	Масса нетто, кг
OptiCore S100-5K5-380-B	220	88	122	194	97	23	70	115	1,7
OptiCore S100-7K5-380-B									
OptiCore S100-11K-380-B									
OptiCore S100-15K-380-B									
OptiCore S100-18K-380-B									
OptiCore S100-22K-380-B									
OptiCore S100-30K-380-B									
OptiCore S100-37K-380-B	237			211	106			2,2	
OptiCore S100-45K-380-B									
OptiCore S100-55K-380-B									

OptiCor В Преобразователи частоты для общепромышленных применений



Преобразователи частоты серии OptiCor В специально разработаны для стандартных применений и предназначены для управления трехфазными асинхронными электродвигателями в диапазоне мощностей от 0,4 до 630 кВт.

Преобразователи частоты OptiCor В отличаются высокой легкостью ввода и удобным интерфейсом, а также доступной ценой, что делает данную серию универсальным инструментом для управления электроприводом.

Структура условного обозначения

OptiCor В – 11K – H7K5 – 380 – 0 – T – L

①
②
③
④
⑤
⑥
⑦

①	Серия	OptiCor В		
②	Мощность электродвигателя для номинального (нормального) режима, кВт	От 7,5 до 400		
③	Мощность электродвигателя для тяжелого режима, кВт	От 0,4 до 630		
④	Номинальное напряжение, В	220	380	
⑤	Дроссель постоянного тока	0 — нет	D — есть	
⑥	Тормозной модуль	0 — нет	T — есть	
⑦	Защитное покрытие печатной платы	0 — без покрытия	K — покрытие компаундом	L — покрытие лаком

Особенности

Тяжелый режим

Используется с нагрузкой с постоянным вращающим моментом. В этом случае величина вращающего момента, необходимого для приведения в действие какого-либо механизма, постоянно независима от скорости вращения. Примером такого режима работы могут служить конвейеры, экструдеры, компрессоры, скважинные насосы.

Номинальный режим

Используется с нагрузкой с переменным вращающим моментом. Этот момент имеет отношение к нагрузкам, для которых требуется низкий вращающий момент при низкой частоте вращения, а при увеличении скорости вращения требуется более высокий вращающий момент.

Преимущества серии



Векторное бессенсорное и скалярное управление



Съемная панель оператора в комплекте



Крепление на DIN-рейку (до 2,2 кВт)



Встроенный ПИД-регулятор



Интерфейс RS-485 (протокол Modbus)



Дискретные и аналоговые входы и выходы

Технические характеристики

Компонент		Характеристика
Управление	Режим управления	Управление напряжением/частотой (V/F) Векторное управление с разомкнутым контуром (SVC), без энкодера
	Разрешение по частоте	Цифровое значение 0,02 % Аналоговое значение 0,1 %
	Диапазон напряжения и частоты на входе	1 фаза ~ 220 В ± 15 % 50/60 Гц ± 2 % 3 фазы ~ 380 В ± 15 % 50/60 Гц ± 2 %
	Диапазон напряжения и частоты на выходе	3 фаза ~ 0–220 В, 0–3200 Гц 3 фазы ~ 0–380 В, 0–3200 Гц
	Кривая напряжения/частоты (V/F)	Линейная, квадратичная, по выбранным значениям: напряжение/частота (V/F)
	Перегрузочная способность	Тяжелый режим: 60 с при 150 % ном. тока; 3 с при 180 % ном. тока Номинальный режим: 60 с при 120 % ном. тока; 3 с при 150 % ном. тока
	Пусковой момент	Тяжелый режим: 0,5 Гц / 150 % (SVC); 0 Гц / 180 % (VC) Номинальный режим: 0,5 Гц / 100 %
	Диапазон регулировки скорости	1:100 (SVC)
	Точность постоянной скорости	±0,5 % (SVC)
	Точность управления моментом	±5 %
	Компенсация момента	Ручная компенсация момента (0,1 % ~ 30,0 %), автоматическая компенсация момента
	Режим управления	Клеммы управления, Modbus, панель управления
	Питание цепей управления	R24В без токоограничивающей защиты
Входы управления	Входы управления	5-канальный разъем цифрового входного сигнала (DI2~DI6), клемму DI6 которого можно использовать в качестве входа для высокоскоростного импульсного входного сигнала. Возможно использовать только встроенный источник питания. 2-канальный разъем аналогового входного сигнала (VF1, VF2), который можно использовать как вход сигнала напряжения (0~10 В) или токового сигнала (0(4)~20 мА). После настройки его можно использовать как разъем входного цифрового сигнала.
	Выходы управления	1-канальный разъем аналогового выходного сигнала (FM1), который можно использовать не только как выход сигнала напряжения (0~10 В), но и как выход токового сигнала (0~20 мА). 1-канальный релейный выход (T1), не более 30 В пост. тока/3 А и не более 250 В перем. тока/3 А
Индикация	Мониторинг параметров	Заданная частота, выходной ток, выходное напряжение, напряжение на шине постоянного тока, входной сигнал, значение сигнала обратной связи, температура модуля выходная частота, скорость двигателя и пр. Отображение до 32 параметров кнопкой «<>»
	Журнал ошибок	Сохранение информации о трех последних неполадках, возникших во время работы. В каждой записи о неполадке указывается частота, ток, напряжение на шине постоянного тока и состояние входного/ выходного сигнала клеммы во время возникновения неполадки.
Защита	Защита преобразователя частоты	Повышенный ток, повышенное напряжение, защита от неполадки модулей, пониженное напряжение, перегрев, перегрузка, защита от внешних неполадок, защита от ошибок памяти EEPROM, защита от короткого замыкания на землю, защита от обрыва фаз.
	Аварийная сигнализация преобразователя частоты	Защита блокировкой, аварийный сигнал перегрузки
	Кратковременное пропадание питания	Менее 15 мс: Непрерывная работа Более 15 мс: Допускается автоматический перезапуск

Компонент		Характеристика
Функции	Источник задания частоты	14 типов основных источников задания частоты и 14 типов вспомогательных источников задания частоты (потенциометр панели управления, внешний аналоговый сигнал, импульсный опорный сигнал, команды дискретных входов, опорный сигнал ПЛК, сигнал ПИД-управления, сигнал коммуникационного канала, результаты арифметических вычислений). Есть возможность переключения между вариантами источников задания частот.
	Источник задания крутящего момента	14 типов источников крутящего момента, включая цифровой опорный сигнал, внешний аналоговый сигнал, импульсный опорный сигнал, сигнал коммуникационного канала, результаты арифметических вычислений.
	Алгоритм разгона и торможения	4 линейных режима (выбор с помощью цифровых входов), S-кривая 1 и S-кривая 2
	Аварийный останов	Мгновенное прерывание силовой выходной цепи преобразователя частоты
	Многоступенчатая скорость	Выбор 16 скоростей с использованием различных комбинаций сигналов на клеммах цифровых входов
	Функция встроенного ПЛК	Непрерывное функционирование 16-ступенчатой скорости, на каждой ступени время увеличения и уменьшения скорости и время работы могут задаваться отдельно.
	Управление в толчковом режиме	Толчковую частоту и время толчкового увеличения и уменьшения скорости можно задавать отдельно, кроме этого можно настроить приоритет толчкового режима во время работы преобразователя частоты
	Контроль скорости вращения	Преобразователь частоты начинает работу с отслеживания скорости вращения
	Контроль фиксированной длины и фиксированного расстояния	Функция контроля заданной длины и заданного расстояния реализована при помощи импульсного входного сигнала.
	Функция счетчика	Подсчет входных импульсов до достижения установленных значений
	Функция управления частотой колебаний	Применяется в оборудовании намотки текстильной нити
	Встроенное ПИД-регулирование	Процесс управления системой с замкнутым контуром
	Функция автоматического регулятора напряжения (AVR)	Обеспечивается стабильность выходного напряжения при колебаниях напряжения сети
	Торможение постоянным током	Быстрое и равномерное торможение
	Компенсация проскальзывания	Компенсация отклонения скорости, вызванного повышением нагрузки
	Скачкообразная перестройка частоты	Предотвращение возникновения механического резонанса нагрузки
	Контроль времени работы	Функция автоматической остановки преобразователя частоты при достижении заданного времени.
	Встроенное виртуальное реле задержки времени	Может осуществлять упрощенное логическое программирование функций многофункциональных выходов и входов цифровых сигналов. Логические результаты могут быть эквивалентны функциям цифровых входов, а также выводиться с помощью многофункциональных выходов.
	Встроенный таймер	Два встроенных таймера управляются входными сигналами настройки времени для подачи выходного временного сигнала. Используются по отдельности или в комбинации.
Встроенный модуль вычислений	4-контурный модуль вычислений, выполняющий простое сложение, вычитание, умножение, деление, определение значений и интегральные операции.	
Управление насосами	Автоматическое управление каскадом двух насосов.	
Обмен данными	Плата управления снабжена встроенным коммуникационным интерфейсом RS485. Поддерживает стандартный протокол Modbus.	
Тип двигателя	Подключение асинхронного электродвигателя	
Охлаждение	Охлаждение потоком воздуха	
Условия окружающей среды	Температура окружающего воздуха	-10 °C ~ + 40 °C (в диапазоне от +40 до +50 °C понижение эксплуатационных характеристик 1,5 % на каждый градус)
	Температура хранения	-20 °C ~ + 65 °C
	Влажность воздуха	не более 90 % отн. вл. (без конденсата)
	Высота / вибрация	Ниже 1000 м, менее 5,9 м/с ² (0,6 g)
	Место установки	Без агрессивных и горючих газов, пыли и прочих загрязнений

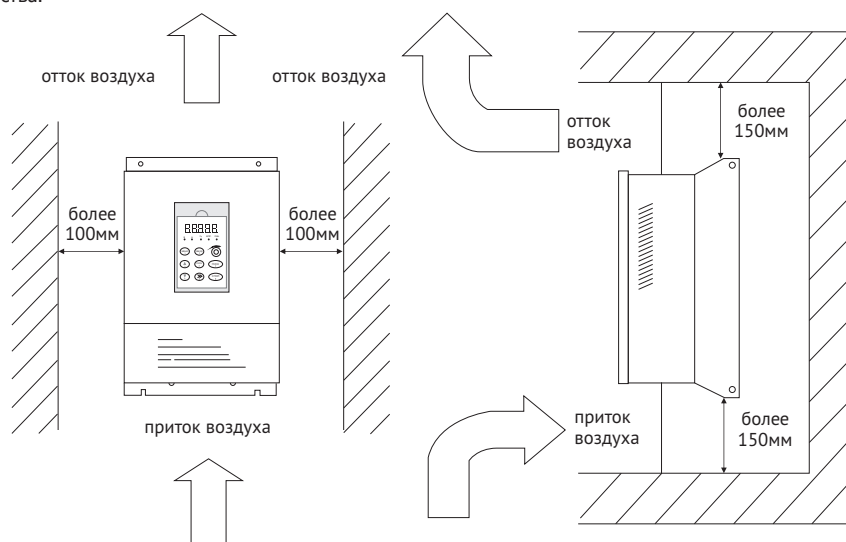
Артикулы

Наименование	Мощность, кВт		Ток, А		Тормозной модуль	Артикул	
	тяжелый режим	нормальный режим	тяжелый режим	нормальный режим			
1 фаза ~ 220 В ±15 % 50/60 Гц							
OptiCor B-H0K4-220-0-T-0	0,4	-	2	-	Встроен	308325	
OptiCor B-H0K4-220-0-T-K						308326	
OptiCor B-H0K4-220-0-T-L						308327	
OptiCor B-H0K75-220-0-T-0	0,75	-	4	-		308328	
OptiCor B-H0K75-220-0-T-K						308329	
OptiCor B-H0K75-220-0-T-L						308330	
OptiCor B-H1K5-220-0-T-0	1,5	-	7	-		308331	
OptiCor B-H1K5-220-0-T-K						308332	
OptiCor B-H1K5-220-0-T-L						308333	
OptiCor B-H2K2-220-0-T-0	2,2	-	10	-		308334	
OptiCor B-H2K2-220-0-T-K						308335	
OptiCor B-H2K2-220-0-T-L						308336	
3 фазы ~ 380 В ±15 % 50/60 Гц							
OptiCor B-H0K75-380-0-T-0	0,75	-	2,3	-	Встроен	308337	
OptiCor B-H0K75-380-0-T-K						308338	
OptiCor B-H0K75-380-0-T-L						308339	
OptiCor B-H1K5-380-0-T-0	1,5	-	3,7	-		308340	
OptiCor B-H1K5-380-0-T-K						308341	
OptiCor B-H1K5-380-0-T-L						308342	
OptiCor B-H2K2-380-0-T-0	2,2	-	5,1	-		308343	
OptiCor B-H2K2-380-0-T-K						308344	
OptiCor B-H2K2-380-0-T-L						308345	
OptiCor B-H4K-380-0-T-0	4	-	8,8	-		308346	
OptiCor B-H4K-380-0-T-K						308347	
OptiCor B-H4K-380-0-T-L						308348	
OptiCor B-7K5-H5K5-380-0-T-0	5,5	7,5	13	17	Встроен	308349	
OptiCor B-7K5-H5K5-380-0-T-K						308350	
OptiCor B-7K5-H5K5-380-0-T-L						308351	
OptiCor B-11K-H7K5-380-0-T-0	7,5	11	17	25		308352	
OptiCor B-11K-H7K5-380-0-T-K						308353	
OptiCor B-11K-H7K5-380-0-T-L						308354	
OptiCor B-15K-H11K-380-D-T-0	11	15	25	32		308355	
OptiCor B-15K-H11K-380-D-T-K						308356	
OptiCor B-15K-H11K-380-D-T-L						308357	
OptiCor B-18K5-H15K-380-D-T-0	15	18,5	32	37		308358	
OptiCor B-18K5-H15K-380-D-T-K						308359	
OptiCor B-18K5-H15K-380-D-T-L						308360	
OptiCor B-22K-H18K5-380-0-T-0	18,5	22	37	45	308361		
OptiCor B-22K-H18K5-380-0-T-K					308362		
OptiCor B-22K-H18K5-380-0-T-L					308363		
OptiCor B-30K-H22K-380-0-0-0	22	30	45	60	Не встроен	308373	
OptiCor B-30K-H22K-380-0-0-K						308374	
OptiCor B-30K-H22K-380-0-0-L						308375	
OptiCor B-37K-H30K-380-0-0-0	30	37	60	75		308376	
OptiCor B-37K-H30K-380-0-0-K						308377	
OptiCor B-37K-H30K-380-0-0-L						308378	
OptiCor B-45K-H37K-380-0-0-0	37	45	75	90		308379	
OptiCor B-45K-H37K-380-0-0-K						308380	
OptiCor B-45K-H37K-380-0-0-L						308381	
OptiCor B-55K-H45K-380-0-0-0	45	55	90	110		Не встроен	308382
OptiCor B-55K-H45K-380-0-0-K							308383
OptiCor B-55K-H45K-380-0-0-L							308384
OptiCor B-75K-H55K-380-0-0-0	55	75	110	152	308385		
OptiCor B-75K-H55K-380-0-0-K					308386		
OptiCor B-75K-H55K-380-0-0-L					308387		
OptiCor B-90K-H75K-380-0-0-0	75	90	152	176	308388		
OptiCor B-90K-H75K-380-0-0-K					308389		
OptiCor B-90K-H75K-380-0-0-L					308390		
OptiCor B-110K-H90K-380-0-0-0	90	110	176	210	308391		
OptiCor B-110K-H90K-380-0-0-K					308392		
OptiCor B-110K-H90K-380-0-0-L					308393		

Наименование	Мощность, кВт		Ток, А		Тормозной модуль	Артикул
	тяжелый режим	нормальный режим	тяжелый режим	нормальный режим		
OptiCor B-132K-H110K-380-0-0-0	110	132	210	253	Не встроен	308394
OptiCor B-132K-H110K-380-0-0-K	110	132	210	253		308395
OptiCor B-132K-H110K-380-0-0-L	110	132	210	253		308396
OptiCor B-160K-H132K-380-0-0-0	132	160	253	300		308397
OptiCor B-160K-H132K-380-0-0-K	132	160	253	300		308398
OptiCor B-160K-H132K-380-0-0-L	132	160	253	300		308399
OptiCor B-185K-H160K-380-0-0-0	160	185	300	340		308400
OptiCor B-185K-H160K-380-0-0-K	160	185	300	340		308401
OptiCor B-185K-H160K-380-0-0-L	160	185	300	340		308402
OptiCor B-200K-H185K-380-0-0-0	185	200	340	380		308403
OptiCor B-200K-H185K-380-0-0-K	185	200	340	380		308404
OptiCor B-200K-H185K-380-0-0-L	185	200	340	380		308405
OptiCor B-220K-H200K-380-D-0-0	200	220	380	420		308406
OptiCor B-220K-H200K-380-D-0-K	200	220	380	420		308407
OptiCor B-220K-H200K-380-D-0-L	200	220	380	420		308408
OptiCor B-280K-H250K-380-D-0-0	250	280	480	540		308415
OptiCor B-280K-H250K-380-D-0-K	250	280	480	540		308416
OptiCor B-280K-H250K-380-D-0-L	250	280	480	540		308417
OptiCor B-315K-H280K-380-D-0-0	280	315	540	600		308418
OptiCor B-315K-H280K-380-D-0-K	280	315	540	600		308419
OptiCor B-315K-H280K-380-D-0-L	280	315	540	600		308420
OptiCor B-355K-H315K-380-D-0-0	315	355	600	680		308421
OptiCor B-355K-H315K-380-D-0-K	315	355	600	680		308422
OptiCor B-355K-H315K-380-D-0-L	315	355	600	680		308423
OptiCor B-375K-H355K-380-D-0-0	355	375	680	710		308424
OptiCor B-375K-H355K-380-D-0-K	355	375	680	710		308425
OptiCor B-375K-H355K-380-D-0-L	355	375	680	710		308426
OptiCor B-400K-H375K-380-D-0-0	375	400	710	750		308427
OptiCor B-400K-H375K-380-D-0-K	375	400	710	750		308428
OptiCor B-400K-H375K-380-D-0-L	375	400	710	750		308429
OptiCor B-H400K-380-D-0-0	400	-	750	-		308430
OptiCor B-H400K-380-D-0-K	400	-	750	-		308431
OptiCor B-H400K-380-D-0-L	400	-	750	-		308432
OptiCor B-H500K-380-D-0-0	500	-	930	-		308436
OptiCor B-H500K-380-D-0-K	500	-	930	-		308437
OptiCor B-H500K-380-D-0-L	500	-	930	-		308438
OptiCor B-H630K-380-D-0-0	630	-	1200	-		308439
OptiCor B-H630K-380-D-0-K	630	-	1200	-		308440
OptiCor B-H630K-380-D-0-L	630	-	1200	-		308441

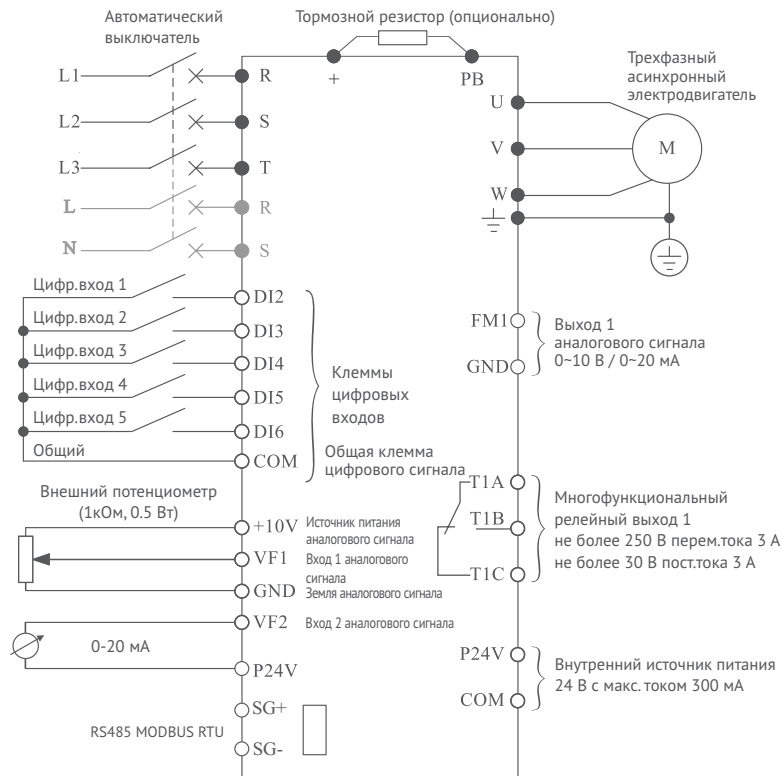
Монтаж и подключение

Для обеспечения нормальных условий эксплуатации монтировать устройство следует в вертикальном положении с обеспечением необходимых зазоров вокруг устройства.



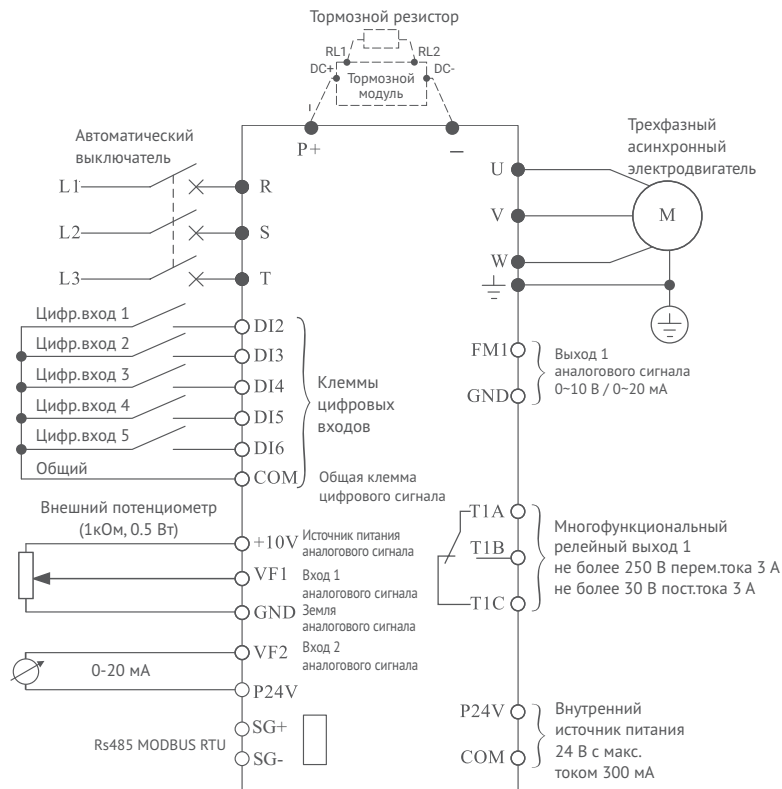
Схемы подключения

Стандартная конфигурация для преобразователей частоты мощностью до 22 кВт



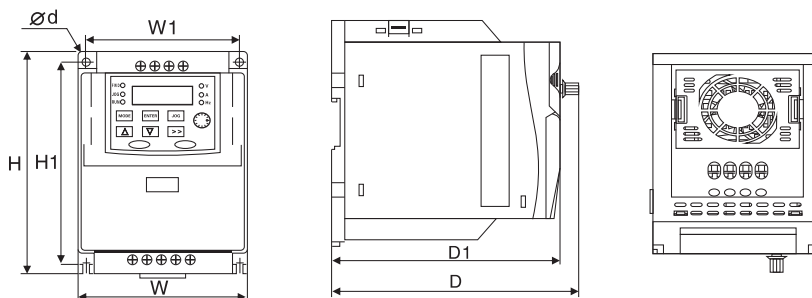
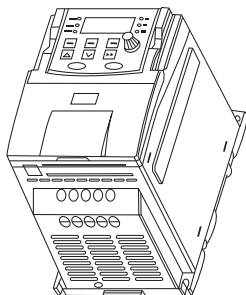
— обозначено однофазное подключение для моделей: OptiCor В-Н0К4-220-0-Т-0, OptiCor В-Н0К75-220-0-Т-0, OptiCor В-Н1К5-220-0-Т-0, OptiCor В-Н2К2-220-0-Т-0 напряжение питания подается на R, S

Стандартная конфигурация для преобразователей частоты мощностью от 30 кВт и выше



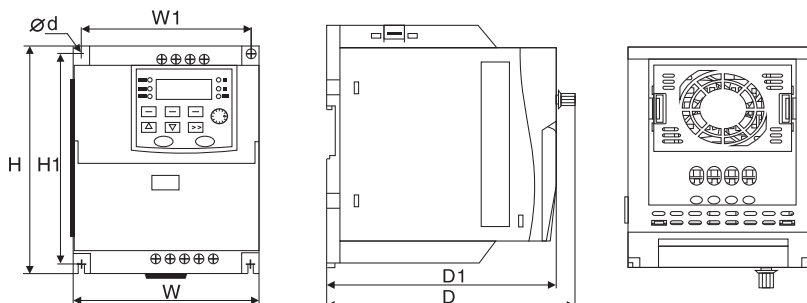
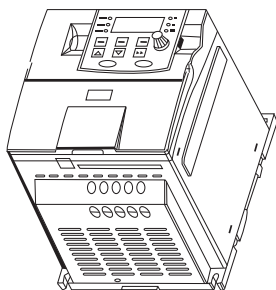
Габаритные размеры

Типоразмер 1



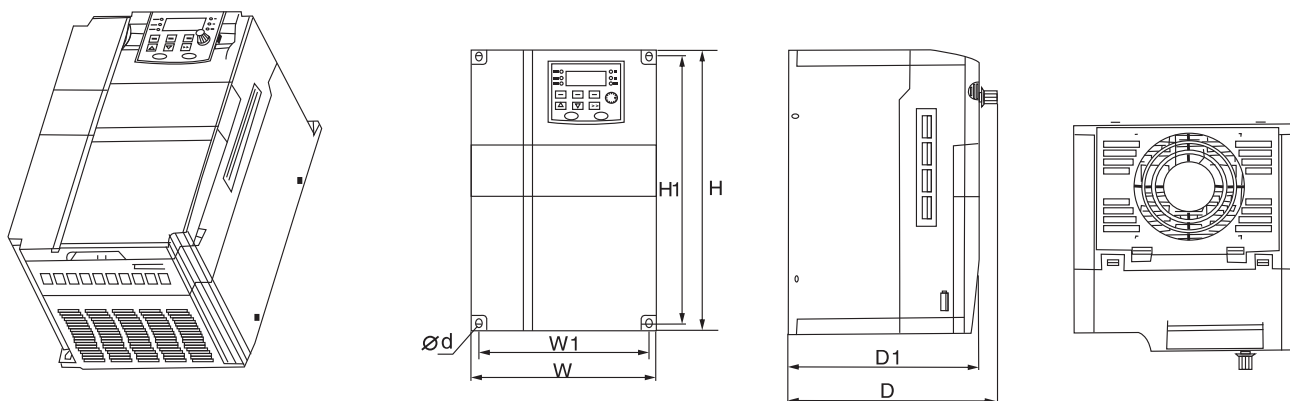
Модель	W	W1	H	H1	D	D1	Ø d	Масса, кг
OptiCor B-H0K4-220-0-T-0								
OptiCor B-H0K4-220-0-T-K								
OptiCor B-H0K4-220-0-T-L								
OptiCor B-H0K75-220-0-T-0								
OptiCor B-H0K75-220-0-T-K								
OptiCor B-H0K75-220-0-T-L								
OptiCor B-H1K5-220-0-T-0								
OptiCor B-H1K5-220-0-T-K	109	99	167	153	161	148	5	1,2
OptiCor B-H1K5-220-0-T-L								
OptiCor B-H0K75-380-0-T-0								
OptiCor B-H0K75-380-0-T-K								
OptiCor B-H0K75-380-0-T-L								
OptiCor B-H1K5-380-0-T-0								
OptiCor B-H1K5-380-0-T-K								
OptiCor B-H1K5-380-0-T-L								

Типоразмер 2



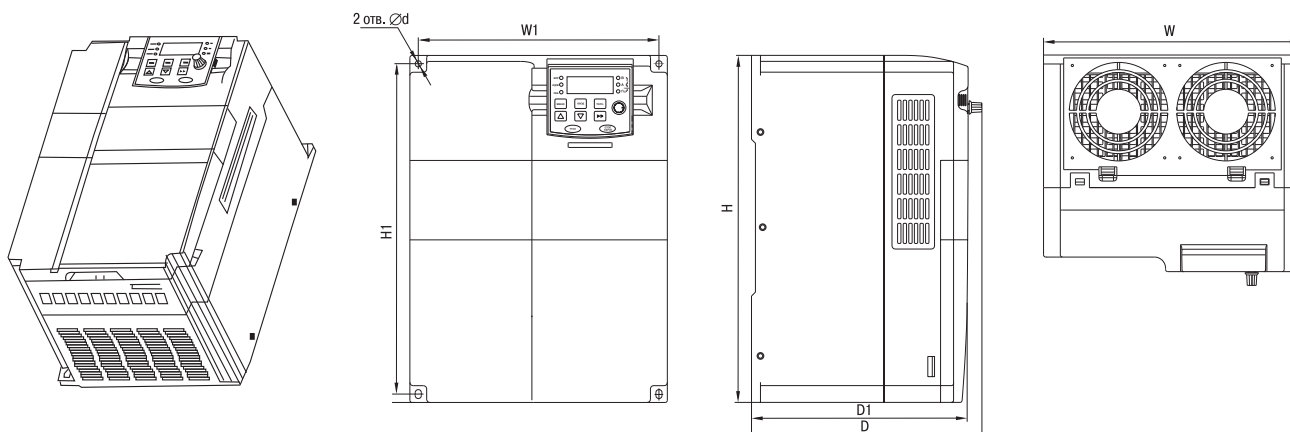
Модель	W	W1	H	H1	D	D1	Ø d	Масса, кг
OptiCor B-H2K2-220-0-T-0								
OptiCor B-H2K2-220-0-T-K								
OptiCor B-H2K2-220-0-T-L								
OptiCor B-H2K2-380-0-T-0								
OptiCor B-H2K2-380-0-T-K	135	122	167	153	171	158	5	2
OptiCor B-H2K2-380-0-T-L								
OptiCor B-H4K-380-0-T-0								
OptiCor B-H4K-380-0-T-K								1,2
OptiCor B-H4K-380-0-T-L								

Типоразмер 3



Модель	W	W1	H	H1	D	D1	Ø d	Масса, кг
	мм							
OptiCor B-7K5-H5K5-380-0-T-0	180	165	280	265	198	185	5,5	4,1
OptiCor B-7K5-H5K5-380-0-T-K								
OptiCor B-7K5-H5K5-380-0-T-L								
OptiCor B-11K-H7K5-380-0-T-0								
OptiCor B-11K-H7K5-380-0-T-K								
OptiCor B-11K-H7K5-380-0-T-L								

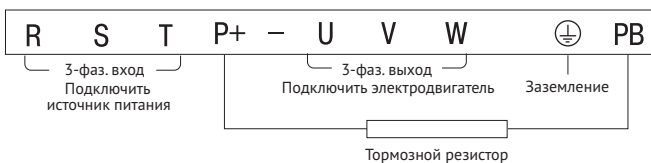
Типоразмер 4



OptiCor B-15K-H11K-380-X-X-X, OptiCor B-18K5-H15K-380-X-X-X

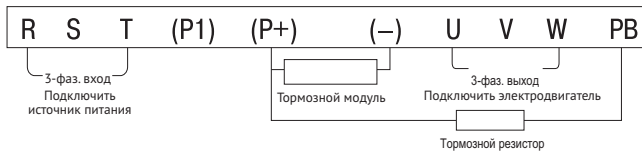
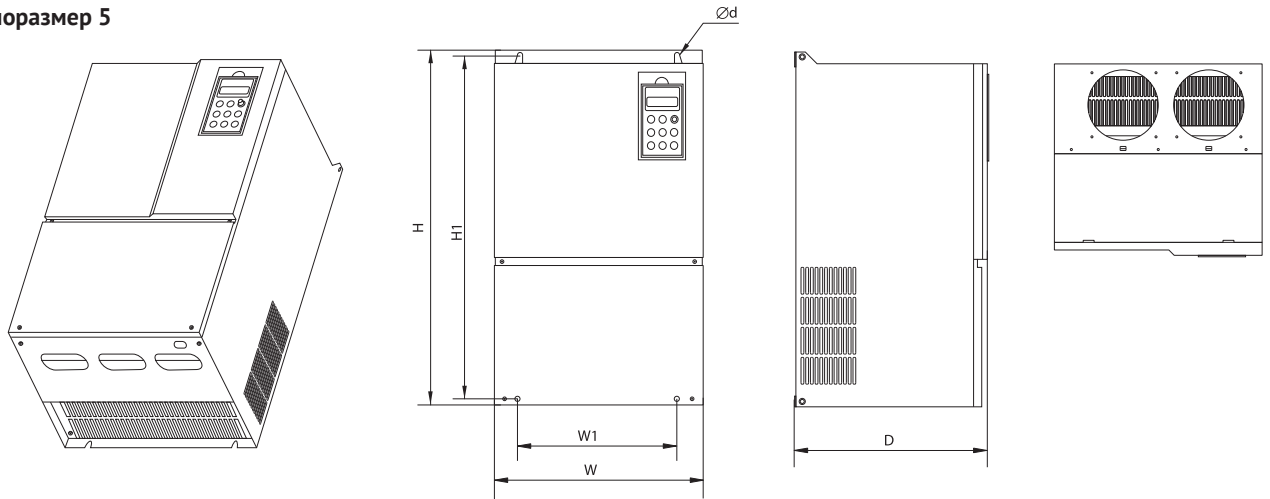


OptiCor B-22K-H18K5-380-X-X-X, OptiCor B-30K-H22K-380-X-X-X



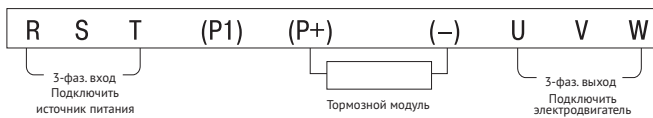
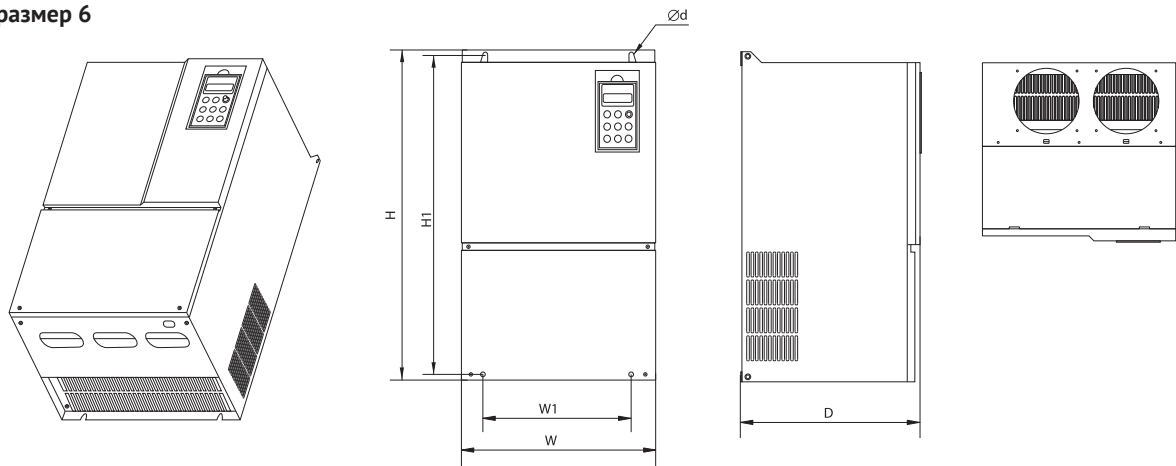
Модель	W	W1	H	H1	D	D1	Ø d	Масса, кг
	мм							
OptiCor B-15K-H11K-380-D-T-0	230	215	310	295	206	193,5	5,5	7
OptiCor B-15K-H11K-380-D-T-K								
OptiCor B-15K-H11K-380-D-T-L								
OptiCor B-18K5-H15K-380-D-T-0								
OptiCor B-18K5-H15K-380-D-T-K								
OptiCor B-18K5-H15K-380-D-T-L								
OptiCor B-22K-H18K5-380-0-T-0	260	245	340	325	223	210,5	5,5	10
OptiCor B-22K-H18K5-380-0-T-K								
OptiCor B-22K-H18K5-380-0-T-L								
OptiCor B-30K-H22K-380-0-0-0								
OptiCor B-30K-H22K-380-0-0-K								
OptiCor B-30K-H22K-380-0-0-L								

Типоразмер 5



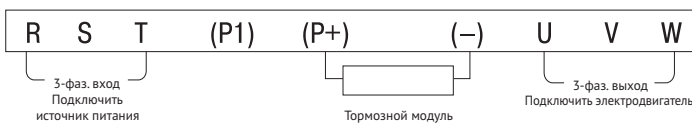
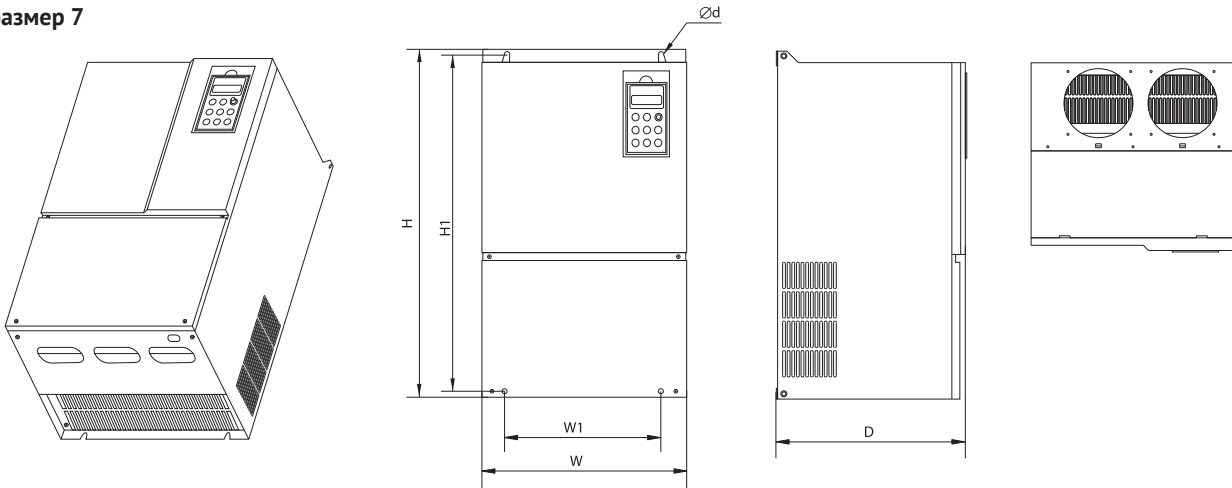
Модель	W	W1	H	H1	D	Ø d	Масса, кг
	мм						
OptiCor B-37K-H30K-380-0-0-0	250	160	430	415	220	7	14,5
OptiCor B-37K-H30K-380-0-0-K							
OptiCor B-37K-H30K-380-0-0-L							
OptiCor B-45K-H37K-380-0-0-0							15
OptiCor B-45K-H37K-380-0-0-K							
OptiCor B-45K-H37K-380-0-0-L							

Типоразмер 6



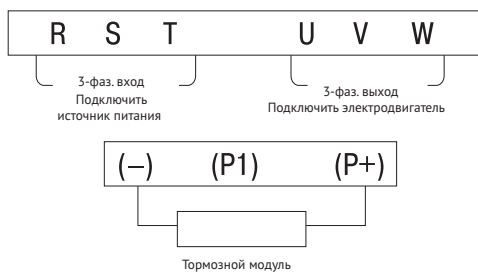
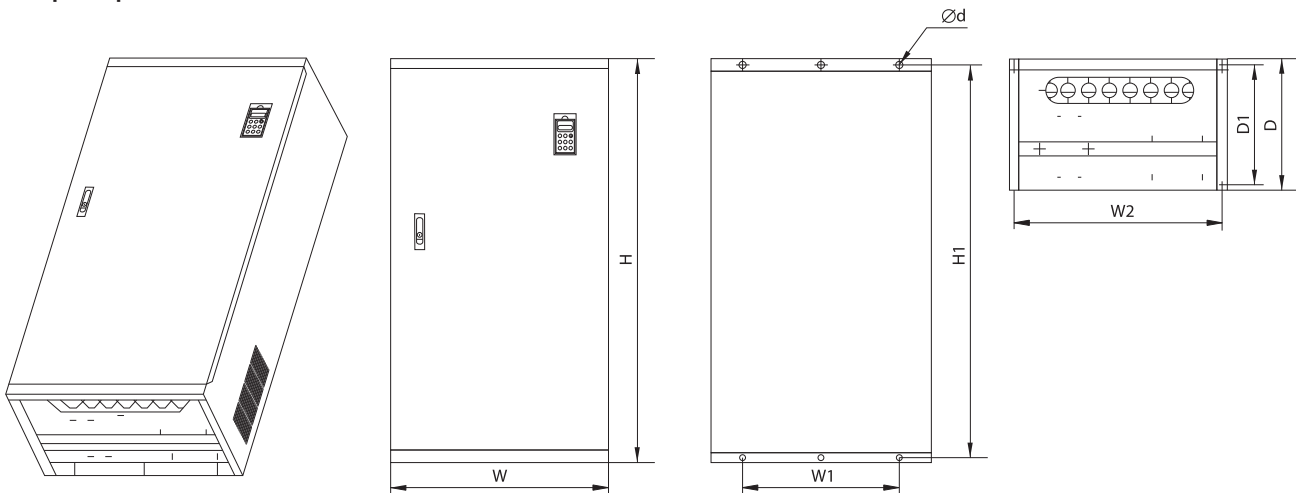
Модель	W	W1	H	H1	D	Ø d	Масса, кг
	мм						
OptiCor B-55K-H45K-380-0-0-0	300	240	530	515	270	9	25
OptiCor B-55K-H45K-380-0-0-K							
OptiCor B-55K-H45K-380-0-0-L							
OptiCor B-75K-H55K-380-0-0-0							25,5
OptiCor B-75K-H55K-380-0-0-K							
OptiCor B-75K-H55K-380-0-0-L							

Типоразмер 7



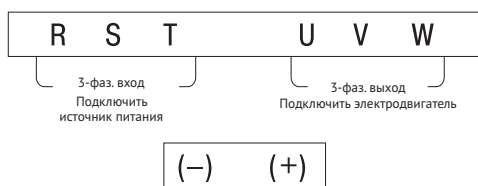
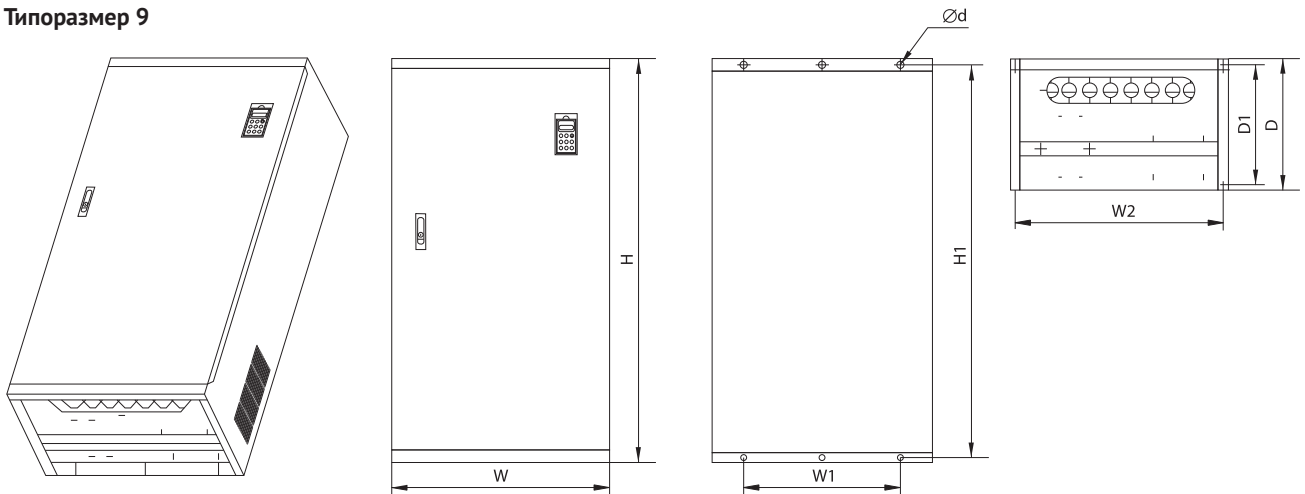
Модель	W	W1	H	H1	D	Ø d	Масса, кг
	мм						
OptiCor B-90K-H75K-380-0-0-0							35
OptiCor B-90K-H75K-380-0-0-K							
OptiCor B-90K-H75K-380-0-0-L							
OptiCor B-110K-H90K-380-0-0-0	340	260	580	565	313	9	36,5
OptiCor B-110K-H90K-380-0-0-K							
OptiCor B-110K-H90K-380-0-0-L							
OptiCor B-132K-H110K-380-0-0-0							37
OptiCor B-132K-H110K-380-0-0-K							
OptiCor B-132K-H110K-380-0-0-L							

Типоразмер 8



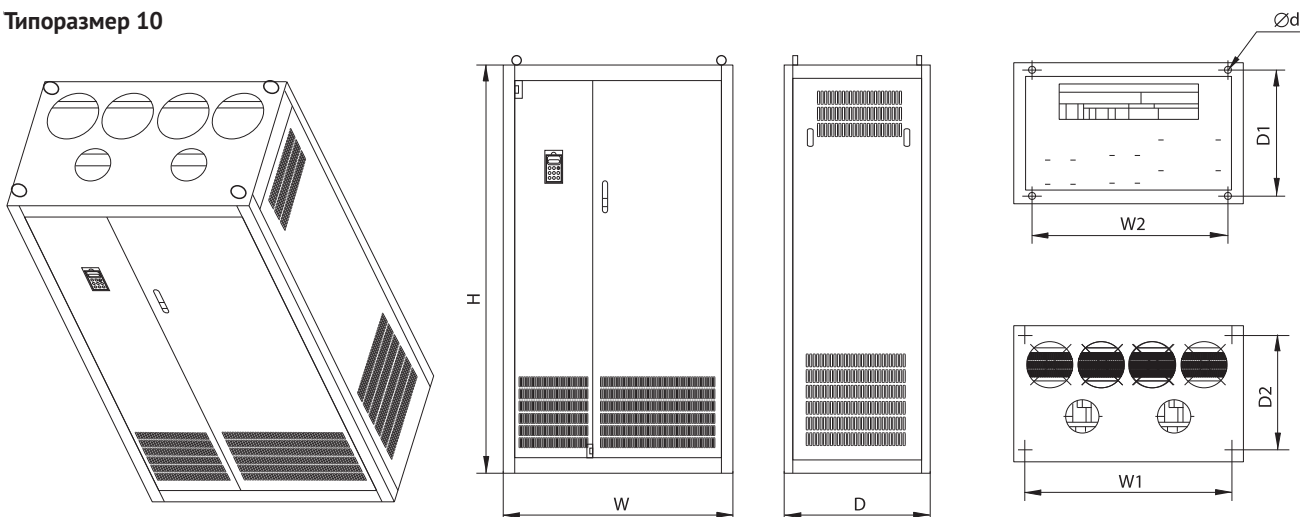
Модель	W	W1	W2	H	H1	D	D1	Ø d	Масса, кг
	мм								
OptiCor B-160K-H132K-380-0-0-0									
OptiCor B-160K-H132K-380-0-0-K									
OptiCor B-160K-H132K-380-0-0-L									
OptiCor B-185K-H160K-380-0-0-0									
OptiCor B-185K-H160K-380-0-0-K	400	300	365	940	910	367	336	13	75
OptiCor B-185K-H160K-380-0-0-L									
OptiCor B-200K-H185K-380-0-0-0									
OptiCor B-200K-H185K-380-0-0-K									
OptiCor B-200K-H185K-380-0-0-L									

Типоразмер 9



Модель	W	W1	W2	H	H1	D	D1	Ø d	Масса, кг
	мм								
OptiCor B-220K-H200K-380-D-0-0	514			1235	1200				160
OptiCor B-220K-H200K-380-D-0-K									
OptiCor B-220K-H200K-380-D-0-L									
OptiCor B-280K-H250K-380-D-0-0	545	400	504	1345	1310			14	180
OptiCor B-280K-H250K-380-D-0-K									
OptiCor B-280K-H250K-380-D-0-L									
OptiCor B-315K-H280K-380-D-0-0									
OptiCor B-315K-H280K-380-D-0-K									
OptiCor B-315K-H280K-380-D-0-L									
OptiCor B-355K-H315K-380-D-0-0									
OptiCor B-355K-H315K-380-D-0-K									
OptiCor B-355K-H315K-380-D-0-L									
OptiCor B-375K-H355K-380-D-0-0									
OptiCor B-375K-H355K-380-D-0-K	1450			1415	1415				200
OptiCor B-375K-H355K-380-D-0-L									
OptiCor B-400K-H375K-380-D-0-0									
OptiCor B-400K-H375K-380-D-0-K	545			1450	1415				207
OptiCor B-400K-H375K-380-D-0-L									
OptiCor B-H400K-380-D-0-0									
OptiCor B-H400K-380-D-0-K									
OptiCor B-H400K-380-D-0-L									

Типоразмер 10



Модель	W	W1	W2	H	H1	D	D1	Ø d	Масса, кг
	мм								
OptiCor B-H500K-380-D-0-0	1000	900	850	1600	600	550	500	16	215
OptiCor B-H500K-380-D-0-K									
OptiCor B-H500K-380-D-0-L									
OptiCor B-H630K-380-D-0-0									
OptiCor B-H630K-380-D-0-K									
OptiCor B-H630K-380-D-0-L									

Аксессуары

Наименование	Описание	Артикул
Панель управления OptiCor B-PO1	Совместимость с моделями до 22 кВт	308672
Панель управления OptiCor B-PO2	Совместимость с моделями от 30 кВт	308673
Кабель удлинительный 1м для панели OptiCor B-PO1	1 м	308674
Кабель удлинительный 3м для панели OptiCor B-PO1	3 м	308675
Кабель удлинительный 5м для панели OptiCor B-PO1	5 м	308676
Кабель удлинительный 8м для панели OptiCor B-PO1	8 м	308677
Кабель удлинительный 10м для панели OptiCor B-PO1	10 м	308678
Кабель удлинительный 1м для панели OptiCor B-PO2	1 м	308679
Кабель удлинительный 3м для панели OptiCor B-PO2	3 м	308680
Кабель удлинительный 5м для панели OptiCor B-PO2	5 м	308681
Кабель удлинительный 8м для панели OptiCor B-PO2	8 м	308682
Кабель удлинительный 10м для панели OptiCor B-PO2	10 м	308683
Рамка монтажная и кабель удлинительный 1м для панели OptiCor B-PO1	1 м	308684
Рамка монтажная и кабель удлинительный 3м для панели OptiCor B-PO1	3 м	308685
Рамка монтажная и кабель удлинительный 5м для панели OptiCor B-PO1	5 м	308686
Рамка монтажная и кабель удлинительный 8м для панели OptiCor B-PO1	8 м	308687
Рамка монтажная и кабель удлинительный 10м для панели OptiCor B-PO1	10 м	308688
Рамка монтажная и кабель удлинительный 1м для панели OptiCor B-PO2	1 м	308689
Рамка монтажная и кабель удлинительный 3м для панели OptiCor B-PO2	3 м	308690
Рамка монтажная и кабель удлинительный 5м для панели OptiCor B-PO2	5 м	308691
Рамка монтажная и кабель удлинительный 8м для панели OptiCor B-PO2	8 м	308692
Рамка монтажная и кабель удлинительный 10м для панели OptiCor B-PO2	10 м	308693

OptiCore B100 Преобразователи частоты для простых применений



Преобразователи частоты OptiCore B100 предназначены для управления асинхронными двигателями мощностью от 0,75 до 37 кВт.

Преобразователи частоты могут применяться в различных отраслях промышленности благодаря функциональным характеристикам, большому количеству макроконфигураций, наличию редактора логических функций, гибкости настройки, а также возможности дистанционного управления по шине Modbus.

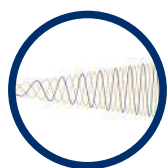
Структура условного обозначения

1
2
3
4

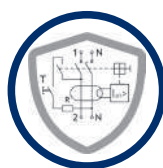
1	Серия	OptiCore B100	
2	Мощность электродвигателя для тяжелого режима*, кВт	От 0,75 до 37	
3	Номинальное напряжение, В	220	380
4	Тормозной прерыватель	0 — нет	Т — есть

*Тяжелый режим – перегрузочная способность 150% номинального тока в течение 1 минуты. Данный режим используется с нагрузкой с постоянным вращающим моментом. В этом случае величина вращающего момента, необходимого для приведения в действие какого-либо механизма, постоянно независимо от скорости вращения. Примером такого режима работы могут служить конвейеры, экструдеры, компрессоры, скважинные насосы.

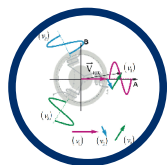
Преимущества серии



Скалярное (U/f) управление



Встроенный тормозной прерыватель



Векторное управление в разомкнутой системе (SVC)



ПИД-регулятор



Интерфейс RS-485 (протокол Modbus RTU)



Оптимальный набор входов/выходов (5DI/1AI/2AO/2RO)

Технические характеристики

Наименование	Обозначение
Электрические характеристики	
Сетевое питание (напряжение)	Для преобразователей частоты 220 В: 200 В - 10 % — 240 В + 10 %, однофазное Для преобразователей частоты 380 В: 380 В -15 % — 400 В + 15 %, трехфазное Несимметрия напряжения питающей сети не более 3 %
Сетевое питание (частота)	50/60 Гц ±5 %
Выходное напряжение	Максимальное трехфазное напряжение равно напряжению сети
Выходная частота	0–1000 Гц
Максимальный переходный ток	150 % максимального тока в установившемся режиме в течение 60 секунд, 180 % максимального тока в установившемся режиме в течение 2 секунд
Характеристики привода	
Тип подключаемого двигателя	Асинхронный двигатель. Синхронный двигатель с постоянными магнитами и однофазный двигатель по согласованию с производителем
Законы управления	Скалярный (U/f) закон управления Векторный без обратной связи по скорости (SVC) закон управления
Диапазон скорости	100 (SVC)
Пусковой момент	150 % номинального момента при 1 Гц
Точность задания	0,01 % максимальной частоты при дискретном задании, 0,1 % максимальной частоты при задании по аналоговому входу
Функции мониторинга	Заданная частота, частота двигателя, ток двигателя, напряжение двигателя, момент двигателя, напряжение шины постоянного тока, нагрузка преобразователя частоты, нагрузка двигателя, счетчики наработки, энергопотребление, и другие
Функции защиты	Короткое замыкание на выходе преобразователя частоты, перегрузка по току, короткое замыкание на землю, высокое/низкое напряжение звена постоянного тока, превышение теплового состояния двигателя/преобразователя частоты, ограничение тока, обрыв фазы сети/двигателя, внешняя неисправность, внутренняя неисправность, и другие
Прикладные функции	Выбор каналов задания и управления, преобразование заданий, предварительно заданные скорости, толчковый режим, конфигурация останова, функция быстрого останова, профили разгона и торможения, ПИД-регулятор с режимом сна/пробуждения, встроенный ПЛК, и другие
Охлаждение	Принудительное воздушное
Условия эксплуатации	
Степень защиты	IP20
Температура окружающей среды вблизи устройства при эксплуатации	-10 °C ~ + 50 °C (в диапазоне от +40 до +50 °C с корректировкой характеристик)
Температура окружающей среды вблизи устройства при хранении	-40 °C ~ + 70 °C
Относительная влажность воздуха	Не более 95 % без конденсации и каплеобразования
Виброустойчивость	Амплитуда ускорения не более 5,9 м/с ² (0,6g)
Максимальная рабочая высота над уровнем моря	До 1000 м без корректировок, более 1000 м с уменьшением тока на 1% на каждые 100 м
Ограничения по месту установки	Преобразователь частоты предназначен для установки в помещении, без воздействия прямых солнечных лучей, не допускается установка при наличии агрессивных сред, паров воспламеняющихся веществ, масляного или соляного тумана, а также в помещениях с возможностью появления брызг или водяного пара

Артикулы

Наименование	Мощность, кВт		Ток, А		Тормозной прерыватель	Артикул
	тяжелый режим	Линейный	Максимальный в установившемся режиме			
Однофазное напряжение питания 200 В - 10 % — 240 В + 10 %						
OptiCore B100-H0K75-220-T	0,75	8,2	5	Встроен	337055	
OptiCore B100-H1K5-220-T	1,5	14	7		337056	
OptiCore B100-H2K2-220-T	2,2	23	12,5		337057	
Трехфазное напряжение питания 380 В - 15 % — 400 В + 15 %						
OptiCore B100-H0K75-380-T	0,75	4	3	Встроен	337058	
OptiCore B100-H1K5-380-T	1,5	5,8	4,5		337059	
OptiCore B100-H2K2-380-T	2,2	6,5	5,6		337060	
OptiCore B100-H4K-380-T	4	12,6	10,5		337061	
OptiCore B100-H5K5-380-T	5,5	16	14		337062	
OptiCore B100-H7K5-380-T	7,5	21	19		337063	
OptiCore B100-H11K-380-T	11	28	26		337064	
OptiCore B100-H15K-380-T	15	36	33		337065	
OptiCore B100-H18K5-380-T	18,5	42	40		337066	
OptiCore B100-H22K-380-T	22	48	46		337067	
OptiCore B100-H30K-380-T	30	62	58		337068	
OptiCore B100-H37K-380-T	37	76	75		337069	

Монтаж и подключение

Для обеспечения нормальных условий эксплуатации монтировать устройство следует в вертикальном положении с обеспечением необходимых зазоров вокруг устройства.

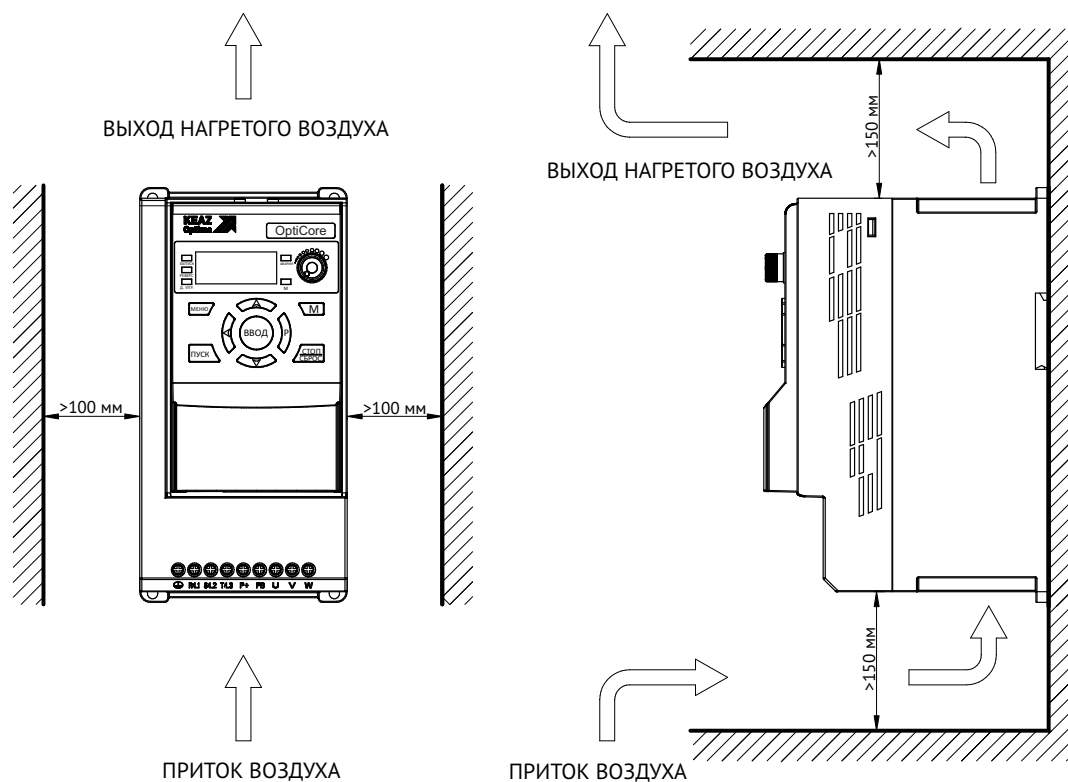
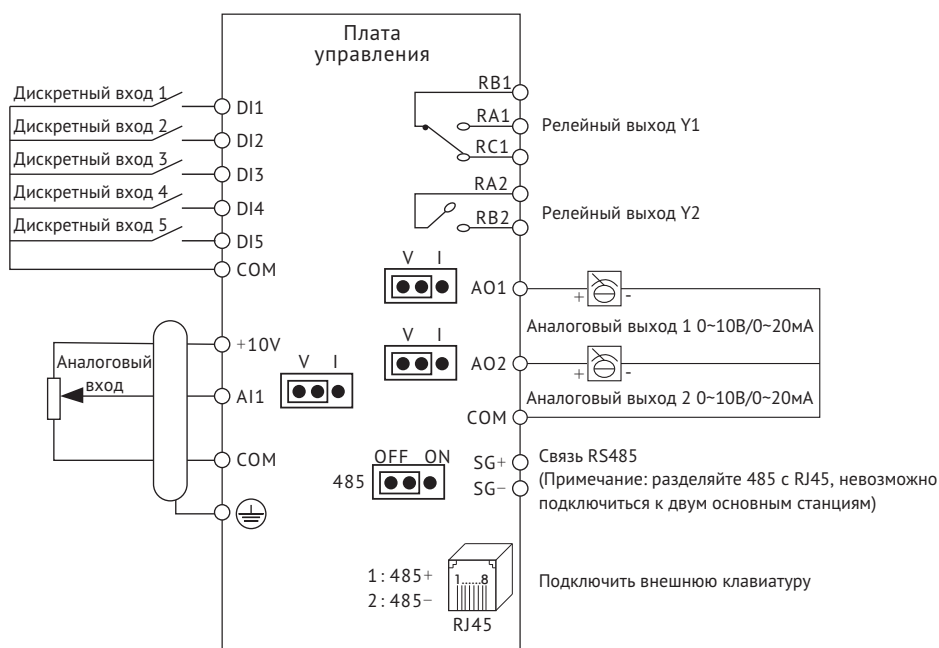
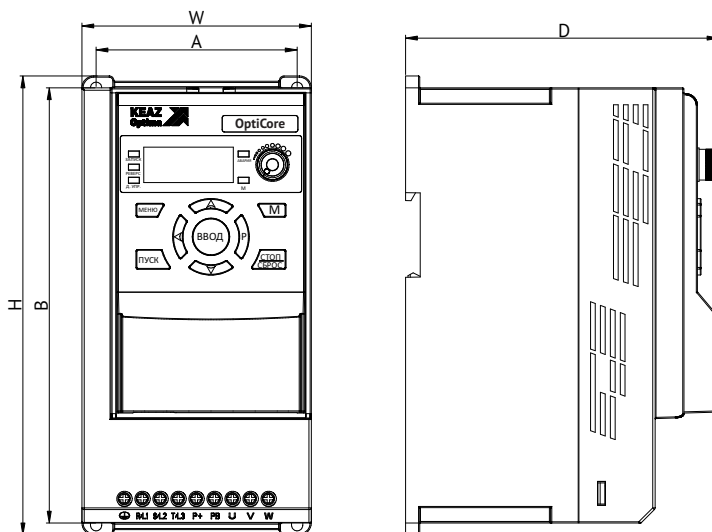


Схема подключения

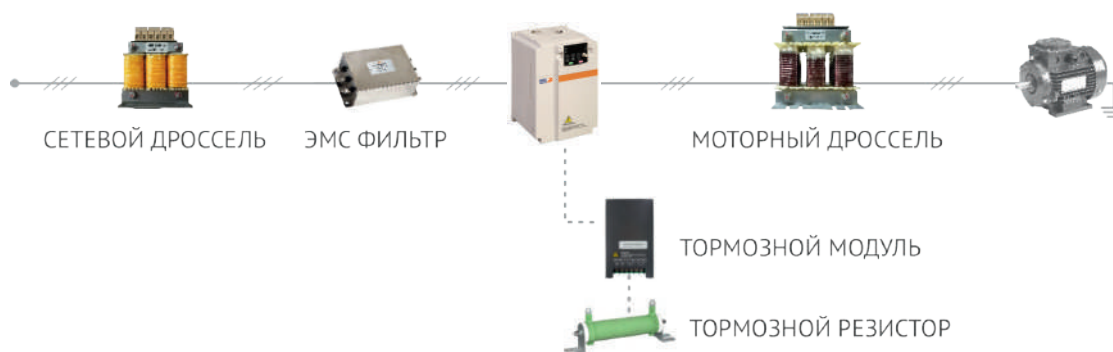


Габаритные размеры (мм)

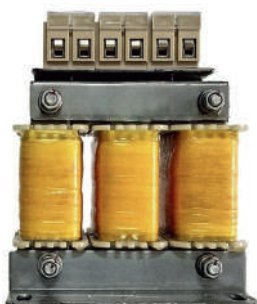


Наименование	Размер (мм)					
	W (ширина)	H (высота)	D (глубина)	A	B	d
OptiCore B100-H0K75-220-T	85	170	124	67.3	158	5
OptiCore B100-H1K5-220-T						
OptiCore B100-H0K75-380-T						
OptiCore B100-H1K5-380-T						
OptiCore B100-H2K2-380-T						
OptiCore B100-H2K2-220-T	97	194	133	85	184	5
OptiCore B100-H4K-380-T						
OptiCore B100-H5K5-380-T	126	237	147	112	223	5
OptiCore B100-H7K5-380-T						
OptiCore B100-H11K-380-T						
OptiCore B100-H15K-380-T	168	298	160	154	283	6
OptiCore B100-H18K5-380-T						
OptiCore B100-H22K-380-T	198	355	177	183	338	6
OptiCore B100-H30K-380-T						
OptiCore B100-H37K-380-T	250	400	208	230	380	7

Дополнительное оборудование



Дроссели для преобразователей частоты



Сетевые дроссели OptiCor IDS предназначены для снижения бросков токов входной цепи частотного преобразователя при колебаниях напряжения в сети, а также для снижения выброса гармонических искажений в сеть.

Моторные дроссели OptiCor IDM предназначены для снижения скорости нарастания выходного напряжения на выходе частотного преобразователя, снижают выбросы напряжения на клеммах двигателя при использовании длинного кабеля двигателя (свыше 40–60 метров).

Технические характеристики

Параметр	Сетевой дроссель	Моторный дроссель
Рабочая частота, Гц	47–63	0...60
Рабочее напряжение, В	440	
Максимальный ток, А	1,5x I _n (60 с)	
Способ охлаждения	Естественное воздушное	
Рабочая температура, °С	от -10 до +40 *	
Исполнение	Открытое	
Степень защиты	IP00	
Режим работы	Продолжительный	

*Возможность использования до плюс 55 °С с понижением характеристик на 2 %.

Артикулы

Моторный дроссель OptiCor IDM

Наименование	Мощность, кВт	Ток, А	Артикул
OptiCor IDM-2K2-5,1-380	2,2	5,1	308742
OptiCor IDM-4K-8,8-380	4	8,8	308743
OptiCor IDM-5K5-13-380	5,5	13	308744
OptiCor IDM-7K5-17-380	7,5	17	308745
OptiCor IDM-11K-25-380	11	25	308746
OptiCor IDM-15K-32-380	15	32	308747
OptiCor IDM-18K5-37-380	18,5	37	308748
OptiCor IDM-22K-45-380	22	45	308749
OptiCor IDM-30K-60-380	30	60	308750
OptiCor IDM-37K-75-380	37	75	308751
OptiCor IDM-45K-90-380	45	90	308752
OptiCor IDM-55K-110-380	55	110	308753
OptiCor IDM-75K-152-380	75	152	308754
OptiCor IDM-90K-176-380	90	176	308755
OptiCor IDM-110K-210-380	110	210	308756
OptiCor IDM-132K-253-380	132	253	308757
OptiCor IDM-160K-300-380	160	300	308758
OptiCor IDM-185K-340-380	185	340	308759
OptiCor IDM-200K-380-380	200	380	308760
OptiCor IDM-220K-420-380	220	420	308761
OptiCor IDM-250K-480-380	250	480	308762
OptiCor IDM-280K-540-380	280	540	308763
OptiCor IDM-315K-600-380	315	600	308764

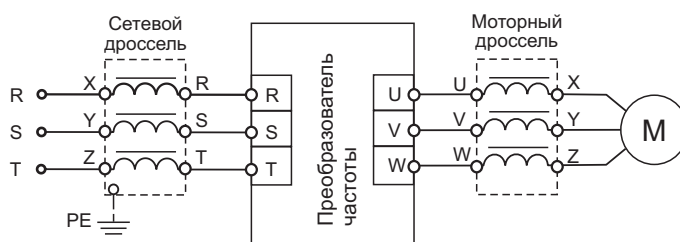
Сетевой дроссель OptiCor IDS

Наименование	Мощность, кВт	Ток, А	Артикул
OptiCor IDS-2K2-5,8-380	2,2	5,8	308694
OptiCor IDS-4K-10,5-380	4	10,5	308695
OptiCor IDS-5K5-15,5-380	5,5	15,5	308696
OptiCor IDS-7K5-20,5-380	7,5	20,5	308697
OptiCor IDS-11K-26-380	11	26	308698
OptiCor IDS-15K-35-380	15	35	308699
OptiCor IDS-18K5-38,5-380	18,5	38,5	308700
OptiCor IDS-22K-46,5-380	22	46,5	308701
OptiCor IDS-30K-62-380	30	62	308702
OptiCor IDS-37K-76-380	37	76	308703
OptiCor IDS-45K-92-380	45	92	308704
OptiCor IDS-55K-113-380	55	113	308705
OptiCor IDS-75K-157-380	75	157	308706
OptiCor IDS-90K-180-380	90	180	308707
OptiCor IDS-110K-214-380	110	214	308708
OptiCor IDS-132K-256-380	132	256	308709
OptiCor IDS-160K-305-380	160	305	308710
OptiCor IDS-185K-344-380	185	344	308711
OptiCor IDS-200K-383-380	200	383	308712
OptiCor IDS-220K-425-380	220	425	308713
OptiCor IDS-250K-484-380	250	484	308714
OptiCor IDS-280K-543-380	280	543	308715
OptiCor IDS-315K-605-380	315	605	308716

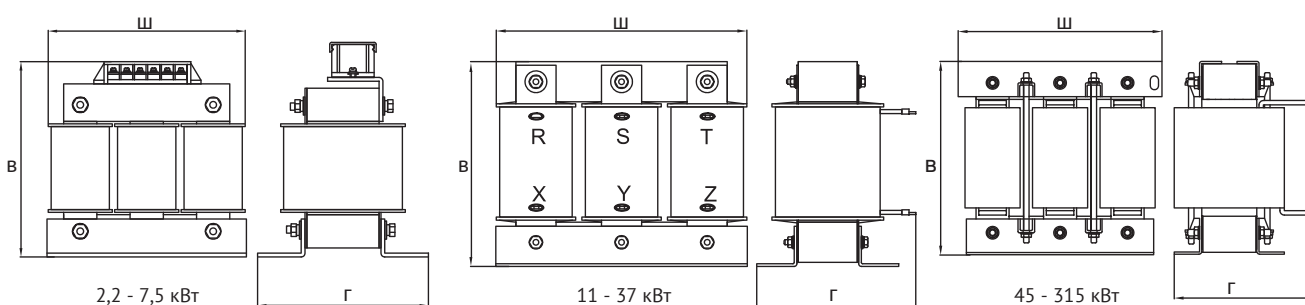
Монтаж и подключение

Дроссели крепятся на несущую поверхность в вертикальном или горизонтальном положении с обеспечением доступа равного количества охлаждающего воздуха к катушке и магнитопроводу каждой фазы.

Схемы подключений дросселя к преобразователю частоты



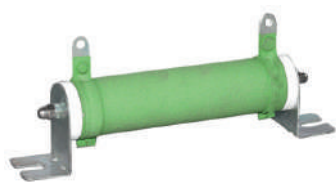
Габаритные размеры и масса



Сетевая дроссель			Моторный дроссель		
Модель	Размер, мм	Масса, кг	Модель	Размер, мм	Масса, кг
	Ш x В x Г			Ш x В x Г	
OptiCor IDS-2K2-5,8-380	105x130x90	3	OptiCor IDM-2K2-5,1-380	105x130x90	3
OptiCor IDS-4K-10,5-380	105x130x90	3,3	OptiCor IDM-4K-8,8-380	105x130x90	3
OptiCor IDS-5K5-15,5-380	105x130x90	3,3	OptiCor IDM-5K5-13-380	105x130x90	3
OptiCor IDS-7K5-20,5-380	105x130x90	4	OptiCor IDM-7K5-17-380	105x130x90	5,15
OptiCor IDS-11K-26-380	155x155x115	4,7	OptiCor IDM-11K-25-380	160x155x120	3,9
OptiCor IDS-15K-35-380	165x150x115	5,45	OptiCor IDM-15K-32-380	160x155x120	5,35
OptiCor IDS-18K5-38,5-380	165x155x125	6,25	OptiCor IDM-18K5-37-380	165x155x125	5,5
OptiCor IDS-22K-46,5-380	165x155x125	9,7	OptiCor IDM-22K-45-380	190x165x120	6,15
OptiCor IDS-30K-62-380	165x155x135	11,3	OptiCor IDM-30K-60-380	190x165x130	9,4
OptiCor IDS-37K-76-380	205x170x145	11,5	OptiCor IDM-37K-75-380	205x170x145	9,5
OptiCor IDS-45K-92-380	205x135x165	14,6	OptiCor IDM-45K-90-380	205x135x165	13,6
OptiCor IDS-55K-113-380	205x165x160	18,8	OptiCor IDM-55K-110-380	220x210x170	14,3
OptiCor IDS-75K-157-380	220x210x170	19,8	OptiCor IDM-75K-152-380	245x165x190	17,2
OptiCor IDS-90K-180-380	245x220x170	21,2	OptiCor IDM-90K-176-380	245x220x170	17,8
OptiCor IDS-110K-214-380	245x220x170	21,2	OptiCor IDM-110K-210-380	245x230x170	17,8
OptiCor IDS-132K-256-380	245x225x175	26,8	OptiCor IDM-132K-253-380	220x215x170	18,6
OptiCor IDS-160K-305-380	285x245x175	27	OptiCor IDM-160K-300-380	285x245x175	19,5
OptiCor IDS-185K-344-380	285x240x180	34,5	OptiCor IDM-185K-340-380	245x245x165	25
OptiCor IDS-200K-383-380	285x285x220	41,5	OptiCor IDM-200K-380-380	285x240x200	30,5
OptiCor IDS-220K-425-380	310x310x205	41,5	OptiCor IDM-220K-420-380	240x270x200	30,5
OptiCor IDS-250K-484-380	285x275x230	46,5	OptiCor IDM-250K-480-380	285x245x220	37,5
OptiCor IDS-280K-543-380	285x275x230	46,5	OptiCor IDM-280K-540-380	385x275x230	37,5
OptiCor IDS-315K-605-380	230x285x230	46,5	OptiCor IDM-315K-600-380	315x325x225	37,5

Примечание — Масса-габаритные характеристики дросселей могут отличаться в зависимости от партии выпуска.

Тормозные резисторы для преобразователей частоты



Тормозной резистор OptiCor IRT обеспечивает возможность быстрой остановки электродвигателя, в случаях торможения с помощью преобразователя частоты.

В процессе торможения электродвигателя его энергия рассеивается на блоке резисторов, который, в свою очередь, подключен к шине постоянного тока на преобразователь частоты, что дает защиту преобразователю частоты от блокировки по причине перенапряжения.

Тормозной резистор необходим в тех случаях, когда:

- необходимо более эффективное торможение;
- инерционная нагрузка на электродвигатель;
- имеется возможность перенапряжения.

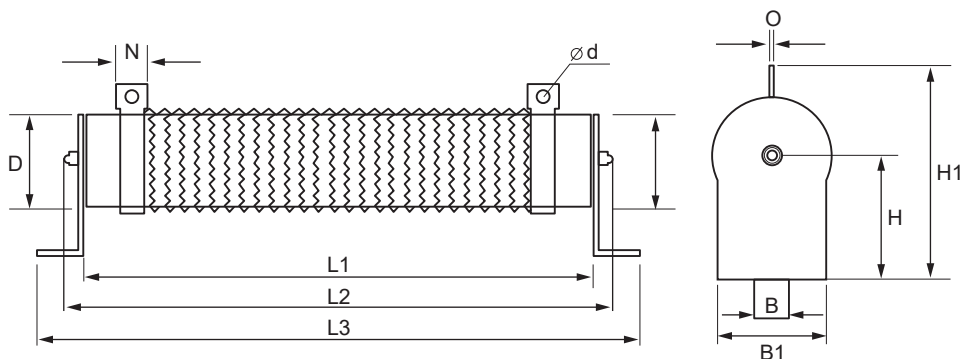
Технические характеристики

Параметр	Значение
Рабочее напряжение DC, В	до 1000
Способ охлаждения	Естественное воздушное
Рабочая температура, °C	от -50 до +50
Степень защиты	IP00
Режим работы	Продолжительный

Артикулы

Наименование	Сопротивление, Ом	Мощность, Вт	Артикул
OptiCor IRT-400-80	400	80	308775
OptiCor IRT-200-160	200	160	308771
OptiCor IRT-600-160	600	160	308778
OptiCor IRT-120-250	120	250	308770
OptiCor IRT-400-250	400	250	308774
OptiCor IRT-80-400	80	400	308779
OptiCor IRT-250-400	250	400	308772
OptiCor IRT-150-600	150	600	308790
OptiCor IRT-180-600	180	600	308791
OptiCor IRT-100-1000	100	1000	308788
OptiCor IRT-120-1000	120	1000	308789
OptiCor IRT-75-1200	75	1200	308787
OptiCor IRT-50-2000	50	2000	308785
OptiCor IRT-15-2000	15	2000	308783
OptiCor IRT-40-2500	40	2500	308784
OptiCor IRT-50-3000	50	3000	308786
OptiCor IRT-12-3000	12	3000	308782
OptiCor IRT-11-3000	11	3000	308781
OptiCor IRT-10-3000	10	3000	308780
OptiCor IRT-5-3000	5	3000	308776
OptiCor IRT-3-3000	3	3000	308773

Габаритные размеры



Модель	Размеры (±2), мм										
	L1	L2	L3	D	B	B1	H	H1	N	d	O
OptiCor IRT-400-80	155	180	196	28	6	28	27	65	10	4	1
OptiCor IRT-200-160	192	215									
OptiCor IRT-600-160	281	305	234	40	8	40	41	90	12	5	
OptiCor IRT-120-250			325								
OptiCor IRT-400-250	280	305	325	50	6	42	105	16	6	2	
OptiCor IRT-80-400	282										
OptiCor IRT-250-400	315	340	360	65	8	60	65	125	16	6	
OptiCor IRT-150-600	300	330	350								
OptiCor IRT-180-600	420	445	465	70	8	60	65	125	16	6	
OptiCor IRT-100-1000	300	330	350								
OptiCor IRT-120-1000	420	445	465	70	8	60	65	125	16	6	
OptiCor IRT-75-1200	600	540	560								
OptiCor IRT-50-2000	515	625	650	70	8	60	65	125	16	6	
OptiCor IRT-15-2000	600										
OptiCor IRT-40-2500	600	625	650	70	8	60	65	125	16	6	
OptiCor IRT-50-3000	515										
OptiCor IRT-12-3000	600	625	650	70	8	60	65	125	16	6	
OptiCor IRT-11-3000	515										
OptiCor IRT-10-3000	600	625	650	70	8	60	65	125	16	6	
OptiCor IRT-5-3000	515										
OptiCor IRT-3-3000	600	625	650	70	8	60	65	125	16	6	
OptiCor IRT-3-3000	515										

Примечание – Габаритные и установочные размеры могут отличаться в зависимости от партии выпуска.

Тормозные модули для преобразователей частоты



Тормозной модуль OptiCor IMT применяется совместно с частотным преобразователем и обеспечивает регулирование процесса торможения электродвигателя.

Тормозной модуль OptiCor IMT обеспечивает передачу электроэнергии, вырабатываемой в процессе торможения электродвигателя, на тормозной резистор, обеспечивая нормальную работу преобразователя частоты и другого оборудования.

Тормозной модуль широко используется в схемах управления лифтов, подъемных кранов, производственных механизмов, шахтных подъемных агрегатов, центрифуг, насосных агрегатов для нефтяных месторождений и др. Преобразователи частоты OptiCor В мощностью до 18,5 кВт (включительно) имеют встроенные тормозные модули. Для преобразователей частоты мощностью от 22 кВт и выше необходимо внешнее подключение.

Технические характеристики

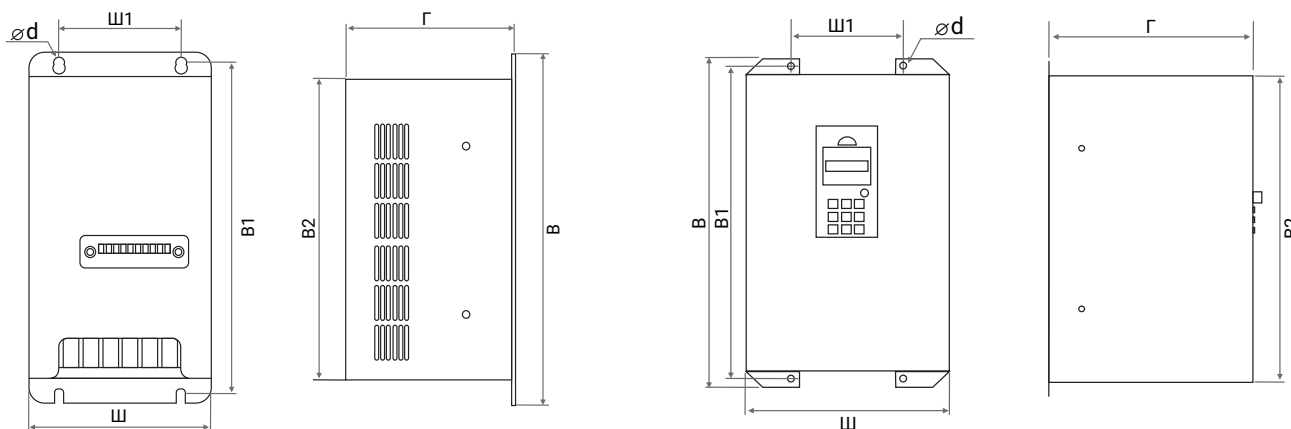
Параметр		Значение
Питание	Напряжение	500-700 В, постоянного тока
Контроль	Режим торможения	Автоматический, отслеживание напряжения
	Время отклика	Менее 1 мс, применение алгоритма многократной фильтрации шумов
	Напряжение срабатывания	Параметры могут быть установлены
	Гистерезис	Менее 20 В
	Защита	От перегрева, по току
	Защита от перегрева	80 °С
Индикация и установки	Релейный выход	1, выходного сигнала ошибки; нормальное положение – закрытое, параметры открытия определяются установками
	Индикация состояния	Показывает наличие напряжения и готовность к работе; Контроль — при помощи панели управления; индикация мощности, ошибок и фазы торможения
	Операционный мониторинг	Благодаря наличию панели управления есть возможность мониторинга напряжения шины постоянного тока, ведения записи ошибок, времени запуска и т.д.
Условия окружающей среды	Установка рабочего напряжения	Может быть установлено непосредственно на панели управления
	Место установки	Внутри помещений на высоте ниже 1000 м, в месте, исключающем попадание прямых солнечных лучей, защищенном от пыли и агрессивных газов
	Температура окружающего воздуха	-10 ~ +40 °С, при наличии хорошей вентиляции
	Влажность воздуха	Менее 90 %, отсутствие конденсата
	Вибрация	Менее 5,8 м/с (0,5g)

Примечания:
 1 Тормозной модуль должен быть установлен вместе с хорошей вентиляцией.
 2 Тормозной резистор, используемый с тормозным модулем, может нагреваться во время работы. Поэтому, он должен быть установлен отдельно от преобразователя частоты, тормозного модуля и прочих компонентов.
 3 Тормозной резистор должен быть размещен в месте, исключающем контакт с горючими и взрывчатыми веществами.

Артикулы

Наименование	Номинальный ток, А	Пиковый ток, А	Артикул
OptiCor IMT-50	15	50	308765
OptiCor IMT-100	30	100	308766
OptiCor IMT-300	100	300	308767
OptiCor IMT-450	150	450	308768
OptiCor IMT-650	200	650	308769

Габаритные размеры



Модель	В	Ш	Г	В1	Ш1	В2	d	Масса, кг
OptiCor IMT-50	230	119	110	218	80	220	6	7,5
OptiCor IMT-100								

Модель	В	Ш	Г	В1	Ш1	В2	d	Масса, кг
OptiCor IMT-300								
OptiCor IMT-450	420	254	260	400	140	380	8	11
OptiCor IMT-650								

ЭМС фильтры для преобразователей частоты



Фильтры ЭМС (электромагнитной совместимости) OptiCor IFE предназначены для снижения высокочастотных помех в сеть от частотных преобразователей для соответствия требуемым стандартам сети.

Фильтры существенно уменьшают уровень кондуктивных помех в широком диапазоне частот от 150 кГц до 30 МГц. Паразитные токи циркулируют в пределах «клетки Фарадея» через фильтр, не выходя за ее пределы. В результате защищаются иные устройства, подключенные к этой же сети электроснабжения от влияния электромагнитных помех, источником которых является ШИМ — инвертор преобразователя частоты.

Технические характеристики

Параметр	Значение
Рабочая частота, Гц	50
Рабочее напряжение DC, В	380–440
Способ охлаждения	Естественное воздушное
Рабочая температура, °С	от -25 до +80
Степень защиты	IP00
Режим работы	Продолжительный

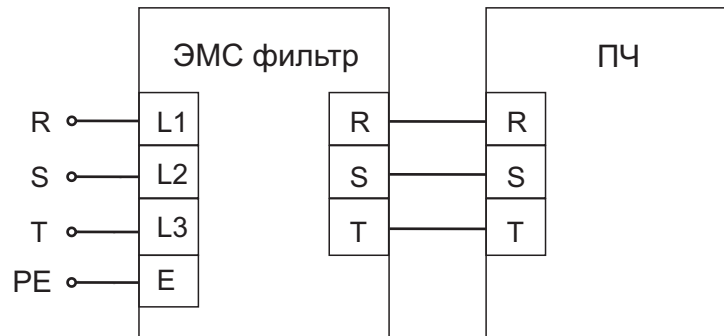
Артикулы

Наименование	Мощность, кВт	Ток, А	Артикул
OptiCor IFE-0K75-3,4-380	0,75	3,4	308717
OptiCor IFE-1K5-5-380	1,5	5	308718
OptiCor IFE-2K2-5,8-380	2,2	5,8	308719
OptiCor IFE-4K-10,5-380	4	10,5	308720
OptiCor IFE-5K5-15,5-380	5,5	15,5	308721
OptiCor IFE-7K5-20,5-380	7,5	20,5	308722
OptiCor IFE-11K-26-380	11	26	308723
OptiCor IFE-15K-35-380	15	35	308724
OptiCor IFE-18K5-38,5-380	18,5	38,5	308725
OptiCor IFE-22K-46,5-380	22	46,5	308726
OptiCor IFE-30K-62-380	30	62	308727
OptiCor IFE-37K-76-380	37	76	308728
OptiCor IFE-45K-92-380	45	92	308729
OptiCor IFE-55K-113-380	55	113	308730
OptiCor IFE-75K-157-380	75	157	308731
OptiCor IFE-90K-180-380	90	180	308732
OptiCor IFE-110K-214-380	110	214	308733
OptiCor IFE-132K-256-380	132	256	308734
OptiCor IFE-160K-305-380	160	305	308735
OptiCor IFE-185K-344-380	185	344	308736
OptiCor IFE-200K-383-380	200	383	308737
OptiCor IFE-220K-425-380	220	425	308738
OptiCor IFE-250K-484-380	250	484	308739
OptiCor IFE-280K-543-380	280	543	308740
OptiCor IFE-315K-605-380	315	605	308741

Монтаж и подключение

Фильтр крепится на несущую поверхность в вертикальном или горизонтальном положении в непосредственной близости от преобразователя частоты.

Схема подключения фильтра к преобразователю частоты



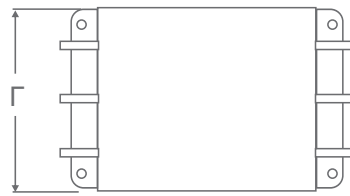
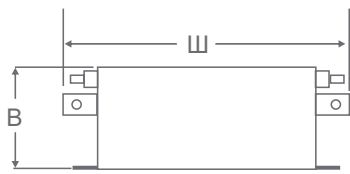
Габаритные размеры



0.75 - 55 кВт



75 - 200 кВт



220 - 315 кВт

Модель	Размер, мм			Масса, кг
	Ш	В	Г	
OptiCor IFE-0K75-3,4-380	205	75	40	0,4
OptiCor IFE-1K5-5-380	205	75	40	0,4
OptiCor IFE-2K2-5,8-380	205	75	40	0,4
OptiCor IFE-4K-10,5-380	205	75	40	0,4
OptiCor IFE-5K5-15,5-380	205	75	40	0,4
OptiCor IFE-7K5-20,5-380	295	80	45	0,8
OptiCor IFE-11K-26-380	315	85	50	1,4
OptiCor IFE-15K-35-380	315	85	50	1,4
OptiCor IFE-18K5-38,5-380	315	85	50	1,4
OptiCor IFE-22K-46,5-380	295	95	85	2
OptiCor IFE-30K-62-380	295	90	85	2,5
OptiCor IFE-37K-76-380	320	140	85	3
OptiCor IFE-45K-92-380	320	140	85	3,2
OptiCor IFE-55K-113-380	340	150	95	4
OptiCor IFE-75K-157-380	325	100	205	7
OptiCor IFE-90K-180-380	455	170	120	8
OptiCor IFE-110K-214-380	335	100	205	9
OptiCor IFE-132K-256-380	335	100	205	9
OptiCor IFE-160K-305-380	335	100	205	9
OptiCor IFE-185K-344-380	335	100	205	9
OptiCor IFE-200K-383-380	335	100	205	9
OptiCor IFE-220K-425-380	335	100	205	10,5
OptiCor IFE-250K-484-380	335	100	205	10,5
OptiCor IFE-280K-543-380	335	100	205	10,5
OptiCor IFE-315K-605-380	335	100	205	10,5

Таблица совместимости дополнительного оборудования к преобразователям частоты OptiCor B

Наименование	Мощность, кВт		Ток, А		Тормозной модуль	Сетевой дроссель	Моторный дроссель	ЭМС фильтр
	тяжелый режим	нормальный режим	тяжелый режим	нормальный режим				
1 фаза ~ 220 В ± 15 % 50/60 Гц								
OptiCor B-H0K4-220-0-T-0	0,4	-	2	-	Встроен	-	-	-
OptiCor B-H0K4-220-0-T-K								
OptiCor B-H0K4-220-0-T-L								
OptiCor B-H0K75-220-0-T-0	0,75	-	4	-				
OptiCor B-H0K75-220-0-T-K								
OptiCor B-H0K75-220-0-T-L								
OptiCor B-H1K5-220-0-T-0	1,5	-	7	-				
OptiCor B-H1K5-220-0-T-K								
OptiCor B-H1K5-220-0-T-L								
OptiCor B-H2K2-220-0-T-0	2,2	-	10	-				
OptiCor B-H2K2-220-0-T-K								
OptiCor B-H2K2-220-0-T-L								
3 фазы ~ 380 В ± 15 % 50/60 Гц								
OptiCor B-H0K75-380-0-T-0	0,75	-	2,3	-	Встроен	-	-	OptiCor IFE-0K75-3,4-380
OptiCor B-H0K75-380-0-T-K								
OptiCor B-H0K75-380-0-T-L								
OptiCor B-H1K5-380-0-T-0	1,5	-	3,7	-				OptiCor IDM-2K2-5,1-380
OptiCor B-H1K5-380-0-T-K								
OptiCor B-H1K5-380-0-T-L								
OptiCor B-H2K2-380-0-T-0	2,2	-	5,1	-				OptiCor IDS-2K2-5,8-380
OptiCor B-H2K2-380-0-T-K								
OptiCor B-H2K2-380-0-T-L								
OptiCor B-H4K-380-0-T-0	4	-	8,8	-	OptiCor IDS-4K-10,5-380			
OptiCor B-H4K-380-0-T-K								
OptiCor B-H4K-380-0-T-L								
OptiCor B-7K5-H5K5-380-0-T-0	5,5	7,5	13	17	OptiCor IDS-5K5-15,5-380			
OptiCor B-7K5-H5K5-380-0-T-K								
OptiCor B-7K5-H5K5-380-0-T-L								
OptiCor B-11K-H7K5-380-0-T-0	7,5	11	17	25	OptiCor IDS-7K5-20,5-380			
OptiCor B-11K-H7K5-380-0-T-K								
OptiCor B-11K-H7K5-380-0-T-L								
OptiCor B-15K-H11K-380-D-T-0	11	15	25	32	OptiCor IDS-11K-26-380			
OptiCor B-15K-H11K-380-D-T-K								
OptiCor B-15K-H11K-380-D-T-L								
OptiCor B-18K5-H15K-380-D-T-0	15	18,5	32	37	OptiCor IDS-15K-35-380			
OptiCor B-18K5-H15K-380-D-T-K								
OptiCor B-18K5-H15K-380-D-T-L								
OptiCor B-22K-H18K5-380-0-T-0	18,5	22	37	45	OptiCor IDS-18K5-38,5-380			
OptiCor B-22K-H18K5-380-0-T-K								
OptiCor B-22K-H18K5-380-0-T-L								
OptiCor B-30K-H22K-380-0-0-0	22	30	45	60	OptiCor IDS-22K-46,5-380			
OptiCor B-30K-H22K-380-0-0-K								
OptiCor B-30K-H22K-380-0-0-L								
OptiCor B-37K-H30K-380-0-0-0	30	37	60	75	OptiCor IDS-30K-62-380			
OptiCor B-37K-H30K-380-0-0-K								
OptiCor B-37K-H30K-380-0-0-L								
OptiCor B-45K-H37K-380-0-0-0	37	45	75	90	OptiCor IDS-37K-76-380			
OptiCor B-45K-H37K-380-0-0-K								
OptiCor B-45K-H37K-380-0-0-L								
OptiCor B-55K-H45K-380-0-0-0	45	55	90	110	OptiCor IDS-45K-92-380			
OptiCor B-55K-H45K-380-0-0-K								
OptiCor B-55K-H45K-380-0-0-L								
OptiCor B-75K-H55K-380-0-0-0	55	75	110	152	OptiCor IDS-55K-113-380			
OptiCor B-75K-H55K-380-0-0-K								
OptiCor B-75K-H55K-380-0-0-L								
OptiCor B-90K-H75K-380-0-0-0	75	90	152	176	OptiCor IDS-75K-157-380			
OptiCor B-90K-H75K-380-0-0-K								
OptiCor B-90K-H75K-380-0-0-L								
OptiCor B-110K-H90K-380-0-0-0	90	110	176	210	OptiCor IDS-90K-180-380			
OptiCor B-110K-H90K-380-0-0-K								
OptiCor B-110K-H90K-380-0-0-L								
OptiCor B-132K-H110K-380-0-0-0	110	132	210	253	OptiCor IDS-110K-214-380			
OptiCor B-132K-H110K-380-0-0-K								
OptiCor B-132K-H110K-380-0-0-L								
OptiCor B-160K-H132K-380-0-0-0	132	160	253	300	OptiCor IDS-132K-256-380			
OptiCor B-160K-H132K-380-0-0-K								
OptiCor B-160K-H132K-380-0-0-L								

Наименование	Мощность, кВт		Ток, А		Тормозной модуль	Сетевой дроссель	Моторный дроссель	ЭМС фильтр
	тяжелый режим	нормальный режим	тяжелый режим	нормальный режим				
OptiCor B-185K-H160K-380-0-0-0	160	185	300	340	OptiCor IMT-450	OptiCor IDS-160K-305-380	OptiCor IDM-160K-300-380	OptiCor IFE-160K-305-380
OptiCor B-185K-H160K-380-0-0-K	160	185	300	340				
OptiCor B-185K-H160K-380-0-0-L	160	185	300	340				
OptiCor B-200K-H185K-380-0-0-0	185	200	340	380		OptiCor IDS-185K-344-380	OptiCor IDM-185K-340-380	OptiCor IFE-185K-344-380
OptiCor B-200K-H185K-380-0-0-K	185	200	340	380				
OptiCor B-200K-H185K-380-0-0-L	185	200	340	380				
OptiCor B-220K-H200K-380-D-0-0	200	220	380	420		OptiCor IDS-200K-383-380	OptiCor IDM-200K-380-380	OptiCor IFE-200K-383-380
OptiCor B-220K-H200K-380-D-0-K	200	220	380	420				
OptiCor B-220K-H200K-380-D-0-L	200	220	380	420				
OptiCor B-280K-H250K-380-D-0-0	250	280	480	540		OptiCor IDS-250K-484-380	OptiCor IDM-250K-480-380	OptiCor IFE-250K-484-380
OptiCor B-280K-H250K-380-D-0-K	250	280	480	540				
OptiCor B-280K-H250K-380-D-0-L	250	280	480	540				
OptiCor B-315K-H280K-380-D-0-0	280	315	540	600	OptiCor IDS-280K-543-380	OptiCor IDM-280K-540-380	OptiCor IFE-280K-543-380	
OptiCor B-315K-H280K-380-D-0-K	280	315	540	600				
OptiCor B-315K-H280K-380-D-0-L	280	315	540	600				
OptiCor B-355K-H315K-380-D-0-0	315	355	600	680	OptiCor IDS-315K-605-380	OptiCor IDM-315K-600-380	OptiCor IFE-315K-605-380	
OptiCor B-355K-H315K-380-D-0-K	315	355	600	680				
OptiCor B-355K-H315K-380-D-0-L	315	355	600	680				
OptiCor B-375K-H355K-380-D-0-0	355	375	680	710	OptiCor IMT-650			
OptiCor B-375K-H355K-380-D-0-K	355	375	680	710				
OptiCor B-375K-H355K-380-D-0-L	355	375	680	710				
OptiCor B-400K-H375K-380-D-0-0	375	400	710	750				
OptiCor B-400K-H375K-380-D-0-K	375	400	710	750				
OptiCor B-400K-H375K-380-D-0-L	375	400	710	750				
OptiCor B-H400K-380-D-0-0	400	-	750	-				
OptiCor B-H400K-380-D-0-K	400	-	750	-				
OptiCor B-H400K-380-D-0-L	400	-	750	-				
OptiCor B-H500K-380-D-0-0	500	-	930	-				
OptiCor B-H500K-380-D-0-K	500	-	930	-				
OptiCor B-H500K-380-D-0-L	500	-	930	-				
OptiCor B-H630K-380-D-0-0	630	-	1200	-				
OptiCor B-H630K-380-D-0-K	630	-	1200	-				
OptiCor B-H630K-380-D-0-L	630	-	1200	-				

Таблица совместимости дополнительного оборудования к преобразователям частоты OptiCore B100

Наименование	Мощность, кВт	Ток, А		Тормозной прерыватель	Сетевой дроссель	Моторный дроссель	ЭМС фильтр
		линейный	максимальный в установленном режиме				
Однофазное напряжение питания 200 В - 10 % — 240 В + 10 %							
OptiCore B100-H0K75-220-T	0,75	8,2	5	Встроен	-	OptiCor IDM-2K2-5,1-380	-
OptiCore B100-H1K5-220-T	1,5	14	7			OptiCor IDM-4K-8,8-380	
OptiCore B100-H2K2-220-T	2,2	23	12,5			OptiCor IDM-5K5-13-380	
Трёхфазное напряжение питания 380 В - 15 % — 400 В + 15 %							
OptiCore B100-H0K75-380-T	0,75	4	3	Встроен	OptiCor IDS-2K2-5,8-380	OptiCor IDM-2K2-5,1-380	OptiCor IFE-1K5-5-380
OptiCore B100-H1K5-380-T	1,5	5,8	4,5		OptiCor IDS-4K-10,5-380	OptiCor IDM-4K-8,8-380	OptiCor IFE-2K2-5,8-380
OptiCore B100-H2K2-380-T	2,2	6,5	5,6		OptiCor IDS-5K5-15,5-380	OptiCor IDM-5K5-13-380	OptiCor IFE-5K5-15,5-380
OptiCore B100-H4K-380-T	4	12,6	10,5		OptiCor IDS-7K5-20,5-380	OptiCor IDM-7K5-17-380	OptiCor IFE-7K5-20,5-380
OptiCore B100-H5K5-380-T	5,5	16	14		OptiCor IDS-11K-26-380	OptiCor IDM-11K-25-380	OptiCor IFE-11K-26-380
OptiCore B100-H7K5-380-T	7,5	21	19		OptiCor IDS-15K-35-380	OptiCor IDM-15K-32-380	OptiCor IFE-15K-35-380
OptiCore B100-H11K-380-T	11	28	26		OptiCor IDS-18K5-38,5-380	OptiCor IDM-18K5-37-380	OptiCor IFE-18K5-38,5-380
OptiCore B100-H15K-380-T	15	36	33		OptiCor IDS-22K-46,5-380	OptiCor IDM-22K-45-380	OptiCor IFE-22K-46,5-380
OptiCore B100-H18K5-380-T	18,5	42	40		OptiCor IDS-30K-62-380	OptiCor IDM-30K-60-380	OptiCor IFE-30K-62-380
OptiCore B100-H22K-380-T	22	48	46		OptiCor IDS-37K-76-380	OptiCor IDM-37K-75-380	OptiCor IFE-37K-76-380
OptiCore B100-H30K-380-T	30	62	58				
OptiCore B100-H37K-380-T	37	76	75				

OptiCore A300 Преобразователи частоты для общепромышленных применений



Серия преобразователей частоты OptiCore A300 является современным решением, предназначенным для управления электродвигателями мощностью до 710 кВт, применяемых в большинстве промышленных решений общего назначения.

Оборудование серии обеспечивает комплексные защиты электродвигателя, что минимизирует необходимость установки внешних устройств контроля и защиты.

Встроенные наборы функций для управления насосными и вентиляционными агрегатами и функции для управления нагрузками с постоянным моментом нагрузки и возможными режимами перегрузки, в совокупности с дружественным интерфейсом и программным обеспечением для настройки, упрощают процесс настройки и эксплуатации оборудования.

Кроме того, преобразователи частоты OptiCore A300 имеют возможность увеличения функциональных возможностей путем установки дополнительных модулей расширения и коммуникационных модулей.

Структура условного обозначения

OptiCore A300 - 55K - H45K - 380 - D - T

1
2
3
4
5
6

1	Серия	OptiCore A300	
2	Мощность электродвигателя для нормального режима, кВт	От 1,5 до 710	
3	Мощность электродвигателя для тяжелого режима, кВт	От 0,75 до 630	
4	Номинальное напряжение, В	380	
5	Дроссель звена постоянного тока	0 — нет*	D — встроен*
6	Тормозной модуль	0 — нет	T — встроен

* Модели от 75 до 500 кВт поставляются в комплекте с внешним дросселем звена постоянного тока.

Преимущества серии



Предназначены для работы как с трехфазными асинхронными двигателями, так и с синхронными двигателями с постоянными магнитами в разомкнутой по скорости системе управления.



Рассчитаны для применения как в приводах с постоянным, так и с переменным моментом нагрузки за счет наличия тяжелого режима работы и перегрузочной способности до 200 %.



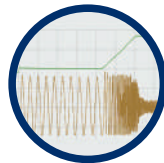
Современные технические характеристики в соответствии с потребностями рынка и широкий диапазон мощностей подключаемых электродвигателей — от 0,75 до 710 кВт, диапазон скорости 1:200.



Широкие возможности при интеграции в АСУ ТП благодаря наличию в ассортименте коммуникационных модулей (Modbus, Profibus) и плат расширения для увеличения функционала.



Комплексные функции защиты электродвигателя, включающие токовые перегрузки и короткое замыкание, защиты по напряжению, тепловые защиты, а также внутренние защиты преобразователя частоты.



Встроенные комплекты функций для управления насосными и вентиляционными агрегатами, а также агрегатами с постоянным моментом нагрузки и возможными режимами перегрузки.



Удобство при эксплуатации и проведении пуско-наладочных работ за счет интуитивно понятного интерфейса и наличия бесплатного программного обеспечения для конфигурирования и диагностики.











Комплект поставки в соответствии с требованиями ЭМС: наличие дросселя звена постоянного тока в стандартной комплектации (встроенный или поставляемый в комплекте) или возможность его подключения как дополнительного оборудования.

Технические характеристики

Наименование параметра	Значение
Электрические характеристики	
Сетевое питание (напряжение)	380 В - 15 % ~ 440 В + 10 %, трехфазное. Несимметрия напряжения питающей сети не более 3 %.
Сетевое питание (частота)	50/60 Гц ± 5 %
Выходное напряжение	Максимальное трехфазное напряжение равно напряжению сети
Выходная частота	0–600 Гц
Максимальный переходный ток	Тяжелый режим работы: 150 % максимального тока в установившемся режиме в течение 60 с, 180 % в течение 10 с, 200 % в течение 0,5 с каждые 10 минут. Нормальный режим работы: 120 % максимального тока в установившемся режиме в течение 60 с.
Характеристики привода	
Тип подключаемого двигателя	Асинхронный двигатель, синхронный двигатель с постоянными магнитами
Законы управления	Скалярный (U/f) закон управления. Векторный 1, векторный 2, векторный для СДПМ.
Диапазон скорости	1:100 скалярный и векторный 1; 1:200 векторный 2 и векторный для СДПМ
Пусковой момент	180 % номинального момента при 0,5 Гц скалярный и векторный 1, 180 % номинального момента при 0,25 Гц векторный 2 и векторный для СДПМ законы управления
Отклонение частоты	0,3 % для векторных законов управления
Функции мониторинга	Заданная частота, частота двигателя, ток двигателя, напряжение двигателя, момент двигателя, напряжение шины постоянного тока, нагрузка преобразователя частоты, нагрузка двигателя, счетчики наработки, энергопотребление
Функции защиты	Короткое замыкание на выходе преобразователя частоты, перегрузка по току, короткое замыкание на землю, высокое/низкое напряжение звена постоянного тока, превышение теплового состояния двигателя/преобразователя частоты, ограничение тока, обрыв фазы сети/двигателя, внешняя неисправность, внутренняя неисправность, температура силовых модулей, ошибка обмена данными по коммуникационной шине/сети, обратная связь ПИД-регулятора, некорректное значение на аналоговом входе.
Прикладные функции	Копирование параметров, восстановление параметров, выбор каналов задания и управления, преобразование заданий, предварительно заданные скорости, толчковый режим, конфигурация останова, функция быстрого останова, профили разгона и торможения, ПИД-регулятор с режимом сна/пробуждения, встроенный ПЛК, специализированное меню насосных функций (управление насосной станцией, ограничение давления, защита от сухого хода, бездатчиковое определение расхода, очистка насосного агрегата), управление тормозом, управление при низком напряжении питающей сети, раздельное управление напряжением и частотой, автоматический перезапуск и подхват.
Охлаждение	Принудительное воздушное
Условия эксплуатации	
Степень защиты	IP20
Температура окружающей среды вблизи устройства при эксплуатации	-10 °С ~ + 50 °С (в диапазоне от +40 °С до +50 °С с корректировкой характеристик)
Температура окружающей среды вблизи устройства при хранении	-40 °С ~ + 70 °С
Относительная влажность воздуха	Не более 95 % без конденсации и каплеобразования
Виброустойчивость	Амплитуда ускорения не более 5,9 м/с ⁻² (0,6g)
Максимальная рабочая высота над уровнем моря	До 1000 м без корректировок, более 1000 м с уменьшением тока на 1 % на каждые 100 м
Ограничения по месту установки	Преобразователь частоты предназначен для установки в помещении, без воздействия прямых солнечных лучей, не допускается установка при наличии агрессивных сред, паров воспламеняющихся веществ, масляного или соляного тумана, а также в помещениях с возможностью появления брызг или водяного пара.

Артикулы

Внешний вид	Наименование	Мощность двигателя, кВт		Линейный ток, А		Максимальный установившийся ток, А		Тормозной прерыватель	Дроссель звена постоянного тока	Артикул		
		Нормальный режим	Тяжелый режим	Нормальный режим	Тяжелый режим	Нормальный режим	Тяжелый режим					
	OptiCore A300-1K5-H0K75-380-0-T	1,5	0,75	5	3,5	3,8	2,5	Встроен	Встроен в ПЧ	342635		
	OptiCore A300-2K2-H1K5-380-0-T	2,2	1,5	5,5	5	4,8	3,8			342655		
	OptiCore A300-4K-H2K2-380-0-T	4	2,2	10	6	8	5,5			342656		
	OptiCore A300-5K5-H4K-380-0-T	5,5	4	14	10,5	11	9			342657		
	OptiCore A300-7K5-H5K5-380-0-T	7,5	5,5	20	14,6	16	13			342658		
	OptiCore A300-11K-H7K5-380-0-T	11	7,5	25	20,5	21	17			342659		
	OptiCore A300-15K-H11K-380-0-T	15	11	35	29	30	24			342660		
	OptiCore A300-18K5-H15K-380-0-T	18	15	40	35	36	30			342661		
	OptiCore A300-22K-H18K5-380-0-T	22	18,5	50	44	45	39			342662		
	OptiCore A300-30K-H22K-380-0-T	30	22	60	50	56	45			342664		
	OptiCore A300-37K-H30K-380-0-T	37	30	76	65	72	60			342665		
	OptiCore A300-45K-H37K-380-0-T	45	37	95	80	91	75			342673		
	OptiCore A300-55K-H45K-380-D-T	55	45	102	102	112	91			Встроен в ПЧ	342674	
	OptiCore A300-75K-H55K-380-D-T	75	55	128	128	142	112				342676	
	OptiCore A300-90K-H75K-380-0-T	90	75	160	160	176	150			Внешний **	Поставляется в комплекте с ПЧ и монтируется отдельно	342677
	OptiCore A300-110K-H90K-380-0-0	110	90	192	192	210	176					342678
	OptiCore A300-132K-H110K-380-0-0	132	110	230	230	250	210	342699				
	OptiCore A300-160K-H132K-380-0-0	160	132	280	280	304	253	342701				
	OptiCore A300-185K-H160K-380-0-0	185	160	326	326	350	310	342702				
	OptiCore A300-200K-H185K-380-0-0	200	185	354	354	380	350	342703				
	OptiCore A300-220K-H200K-380-0-0	220	200	403	403	430	380	342704				
	OptiCore A300-250K-H220K-380-0-0	250	220	441	441	470	430	342706				
	OptiCore A300-280K-H250K-380-0-0	280	250	489	489	520	470	342707				
	OptiCore A300-315K-H280K-380-0-0	315	280	571	571	590	520	342709				
	OptiCore A300-355K-H315K-380-0-0	355	315	624	624	650	590	342711				
	OptiCore A300-400K-H355K-380-0-0	400	355	699	699	725	650	342679				
	OptiCore A300-450K-H400K-380-0-0	450	400	790	790	820	725	342712				
	OptiCore A300-500K-H450K-380-0-0	500	450	835	835	860	820	342713				
	OptiCore A300-H500K-380-0-0	560 ***	500	920 ***	835	950 ***	860	342715				
	OptiCore A300-H560K-380-D-0	630 ***	560	1050 ***	920	1100 ***	950	Входит в состав решения	342718			
	OptiCore A300-H630K-380-D-0	710 ***	630	1150 ***	1050	1180 ***	1100		342719			

* Нормальный режим — перегрузочная способность 120 % номинального тока в течение 1 минуты. Тяжелый режим — перегрузочная способность 150 % номинального тока в течение 1 минуты, 180 % в течение 10 с, 200 % в течение 0,5 с каждые 10 минут.

** Не входит в комплект поставки, необходимо заказывать отдельно.

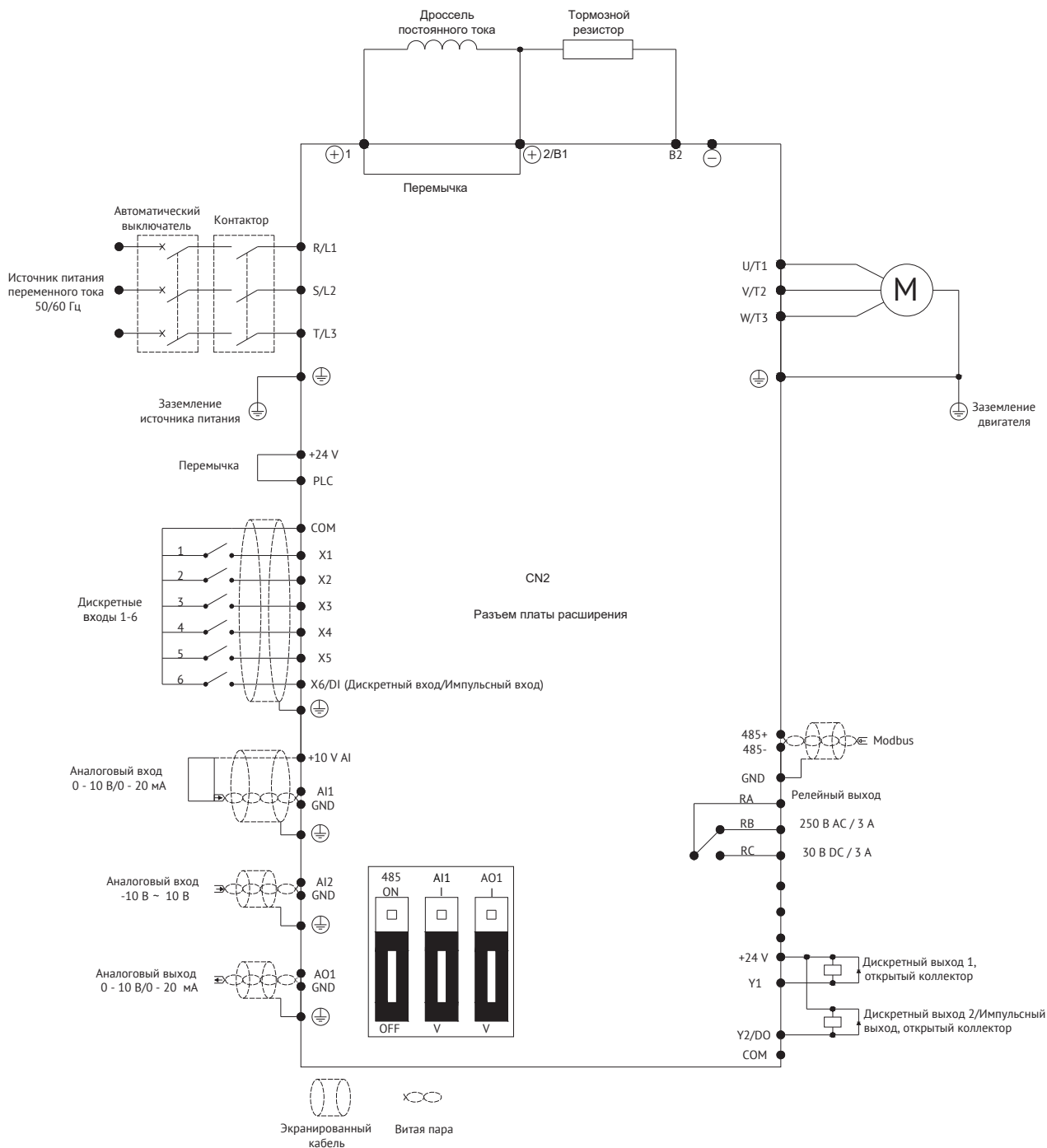
*** Для подтверждения возможности применения при нормальном режиме работы обратитесь в КЭАЗ.

Аксессуары и комплектующие

Наименование	Назначение	Артикул
Плата расширения интерфейса OptiCore A-CM1	Подключение преобразователя частоты к шине CAN.	342723
Плата расширения интерфейса OptiCore A-CM2	Подключение преобразователя частоты к шине Profibus.	342724
Плата расширения входов/выходов OptiCore A-TM1	Плата расширения дискретных и аналоговых входов и выходов. Содержит один аналоговый вход, один аналоговый выход, один дискретный вход и один релейный выход.	342729
Плата расширения входов/выходов OptiCore A-TM2	Плата расширения дискретных и аналоговых входов и выходов. Содержит два аналоговых входа подключения датчиков PT100, два аналоговых выхода два релейных выхода.	342733
Плата расширения измерительная OptiCore A-VD2	Плата измерения напряжения на выходе преобразователя частоты и напряжения в звене постоянного тока.	342735
Плата расширения входов/выходов OptiCore A-IM1	Плата предназначена для обработки внешних токовых сигналов в диапазоне от 0 до 1 А.	342737
Рамка монтажная OptiCore A	Пластиковая рамка для установки штатной панели управления преобразователя частоты на поверхности любого внешнего шкафа	342722

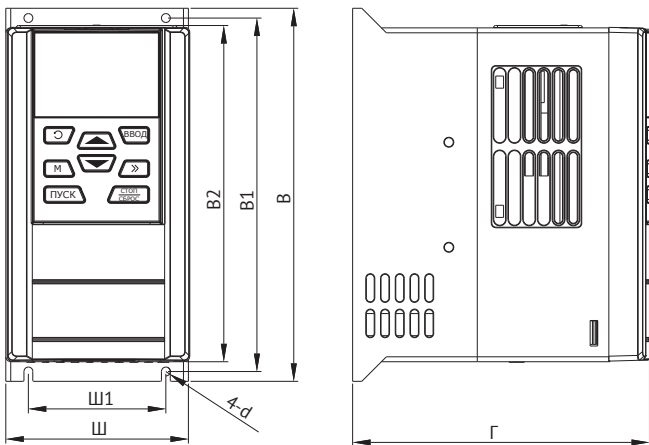
Характеристики цепей управления			
Вход/Выход	Обозначение клеммы	Назначение	Описание
Аналоговые входы	+10V	Внутренний источник напряжения для аналогового входа	10,3 В +/-3 % Максимальный ток нагрузки 25 мА. Сопротивление подключаемого потенциометра более 400 Ом
	GND	Общая клемма подключения аналогового входа	Клеммы GND и COM изолированы
	AI1	Аналоговый вход 1	0 ~ 20 мА, входное сопротивление 500 Ом, максимальный ток 25 мА 0 ~ 10 В, входное сопротивление 22 кОм, максимальное напряжение на входе 12,5 В Выбор типа сигнала переключателем S2
	AI2	Аналоговый вход 2	-10 В ~ 10 В, входное сопротивление 25 кОм Диапазон напряжений на входе -12,5 В ~ 12,5 В
Аналоговый выход	AO1	Аналоговый выход	0 ~ 20 мА, сопротивление 200 ~ 500 Ом 0 ~ 10 В, сопротивление не менее 10 кОм Выбор типа сигнала переключателем S3
	GND	Общая клемма подключения аналогового выхода	Клеммы GND и COM изолированы
Дискретные входы	+24V	Внутренний источник питания	24 В DC +/-10 %, изолировано от клеммы COM Максимальная нагрузка 200 мА
	PLC	Клемма сборки схемы дискретных входов (подключение внутреннего/внешнего источника питания или сигнала низкого уровня)	Клемма переключения сигналов высокого и низкого уровня, в заводской конфигурации между +24V и PLC перемычка, что определяет работу по низкому уровню сигнала Клемма подключения внешнего питания дискретных входов
	COM	Общая точка схемы дискретных входов при использовании внутреннего источника питания	Клеммы GND и COM изолированы
	DI1~DI5	Дискретные входы	Номинальное напряжение 24 В DC, потребляемый ток 5 мА Диапазон напряжения 10 ~ 30 В
	DI6	Дискретный вход/Импульсный вход	Характеристики дискретного входа аналогично DI1 ~ DI5 Частота импульсов 0,1 ~ 50 кГц в диапазоне 10 ~ 30 В
Дискретные выходы	DO1	Дискретный выход (открытый коллектор)	Напряжение 0 ~ 24 В Максимальный ток 50 мА
	DO2	Дискретный выход (открытый коллектор)/Импульсный выход	Характеристики дискретного выхода аналогично DO1 Частота импульсов 0 ~ 50 кГц
Релейный выход	RA/RB/RC	Реле с перекидным контактом	RA-RB: нормально закрытый контакт; RA-RC: нормально открытый контакт Характеристики контактов: 250 В AC 3А; 30 В DC 3А
Интерфейс RS-485 сеть	485+	Дифференциальный положительный сигнал	Скорость обмена данными: 4800/9600/19200/38400/57600/115200 бит/с. Максимальная длина линии 500 метров (стандартный кабель для подключения сетевых устройств)
	485-	Дифференциальный инверсный сигнал	
	GND	Подключение экрана коммуникационного кабеля	Клеммы GND и COM изолированы
Интерфейс RS-485 панель управления	CN4	Подключение панели управления преобразователя частоты	Длина кабеля для подключения — не более 15 метров. Стандартный кабель для подключения сетевых устройств

Схема подключения

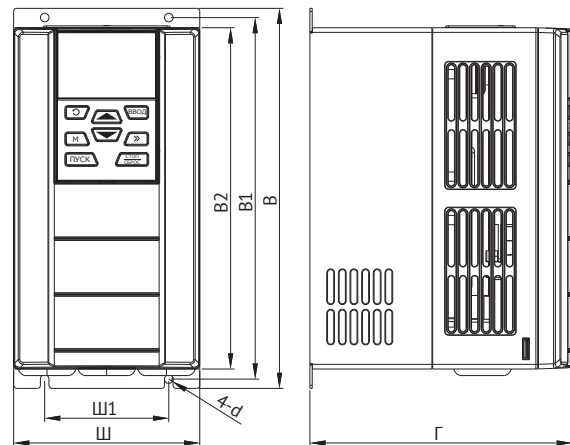


Габаритные размеры (мм)

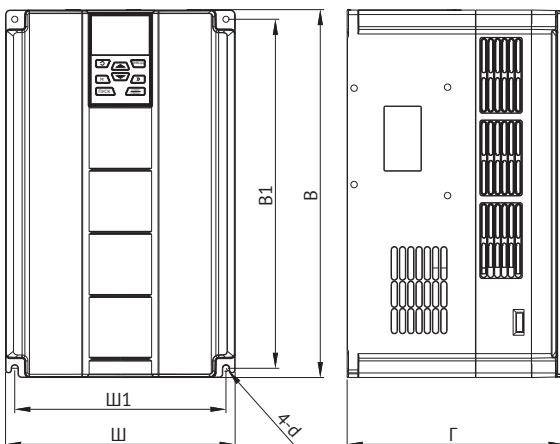
Для моделей OptiCore A300-1K5...
до OptiCore A300-5K5...



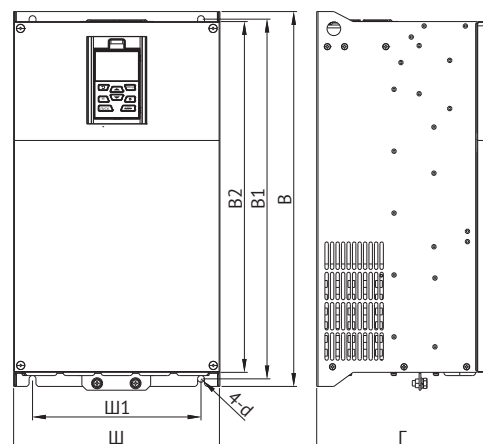
Для моделей OptiCore A300-7K5...
до OptiCore A300-30K...



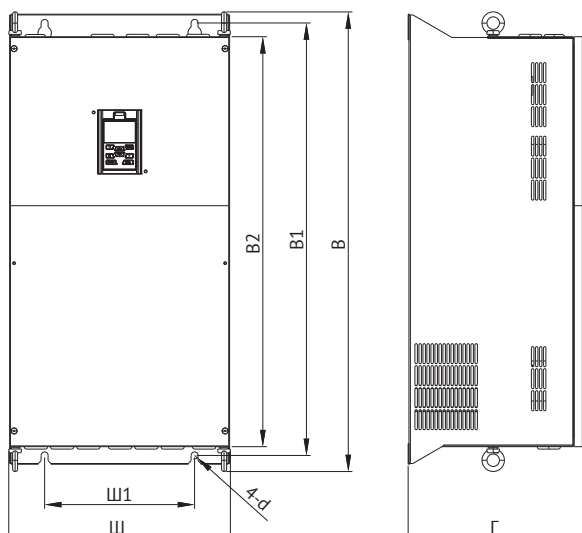
Для моделей OptiCore A300-37K...
до OptiCore A300-45K...



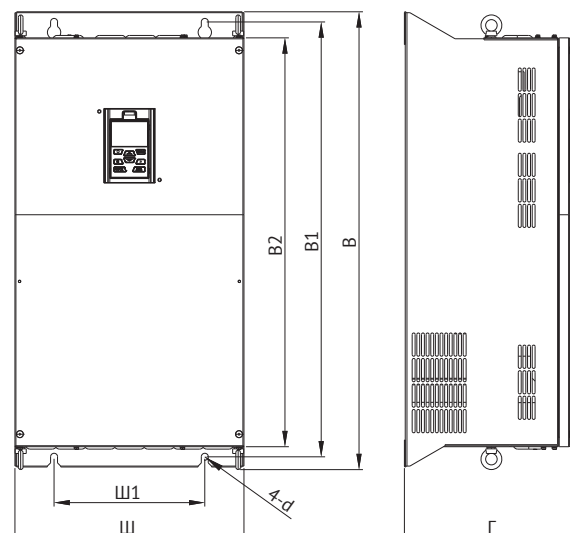
Для моделей OptiCore A300-55K...
до OptiCore A300-75K...



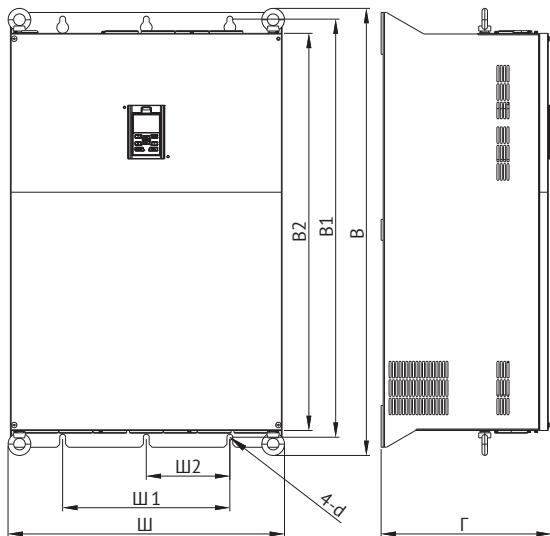
Для модели OptiCore A300-90K...



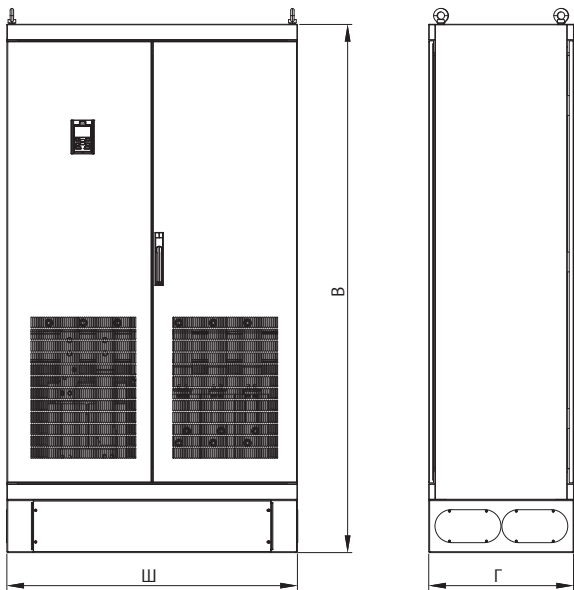
Для моделей OptiCore A300-110K...
до OptiCore A300-185K...



**Для моделей OptiCore A300-200К...
до OptiCore A300-H500К...**



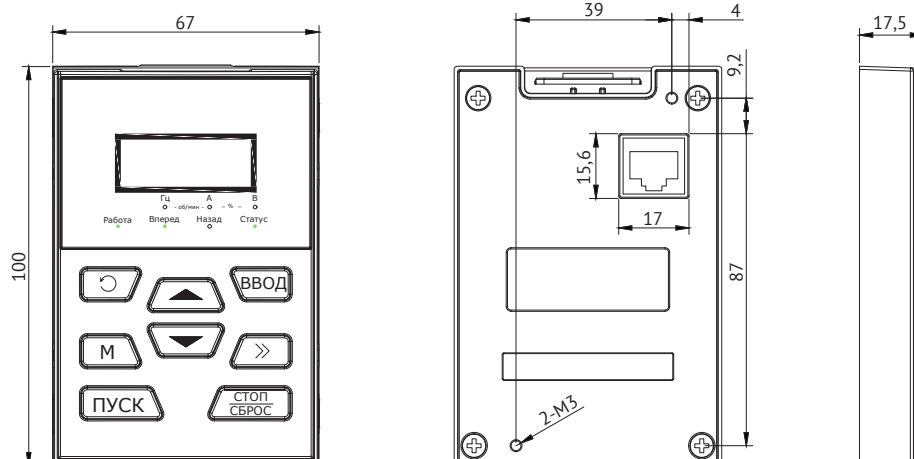
**Для моделей OptiCore A300-H560К...
до OptiCore A300-H630К...**



Модель	Габаритные и установочные размеры, мм						Масса, кг
	Ш	В	Г	Ш1	В1	В2	
OptiCore A300-1K5-H0K75-380-0-T	93	190	152	70	180	172	1,4
OptiCore A300-2K2-H1K5-380-0-T							
OptiCore A300-4K-H2K2-380-0-T							
OptiCore A300-5K5-H4K-380-0-T	120	245	169	80	233	220	2,9
OptiCore A300-7K5-H5K5-380-0-T							
OptiCore A300-11K-H7K5-380-0-T	145	280	179	105	268	255	3,9
OptiCore A300-18K5-H15K-380-0-T	190	365	187	120	353	335	6,2
OptiCore A300-22K-H18K5-380-0-T							
OptiCore A300-30K-H22K-380-0-T	250	400	235	230	380	-	12
OptiCore A300-37K-H30K-380-0-T							
OptiCore A300-45K-H37K-380-0-T	300	545	255	245	523	510	35,6
OptiCore A300-55K-H45K-380-D-T							
OptiCore A300-75K-H55K-380-D-T	385	670	261	260	640	600	37
OptiCore A300-90K-H75K-380-0-T *	395	785	291	260	750	705	50
OptiCore A300-110K-H90K-380-0-0 *							
OptiCore A300-132K-H110K-380-0-0 *	440	900	356	300	865	820	66
OptiCore A300-160K-H132K-380-0-0 *							
OptiCore A300-185K-H160K-380-0-0 *	500	990	368	360	950	900	88
OptiCore A300-200K-H185K-380-0-0 *							
OptiCore A300-220K-H200K-380-0-0 *	650	1040	406	400	1000	950	123
OptiCore A300-250K-H220K-380-0-0 *							
OptiCore A300-280K-H250K-380-0-0 *	815	1300	428	600	1252	1200	165
OptiCore A300-315K-H280K-380-0-0 *							
OptiCore A300-355K-H315K-380-0-0 *	1100	2000	550	-	-	-	515
OptiCore A300-400K-H355K-380-0-0 *							
OptiCore A300-450K-H400K-380-0-0 *	1100	2000	550	-	-	-	515
OptiCore A300-500K-H450K-380-0-0 *							
OptiCore A300-H500K-380-0-0 *	1100	2000	550	-	-	-	515
OptiCore A300-H560K-380-D-0							
OptiCore A300-H630K-380-D-0							

* Преобразователь частоты поставляется в комплекте с внешним дросселем звена постоянного тока. Габаритные размеры дросселя представлены в руководстве по эксплуатации.

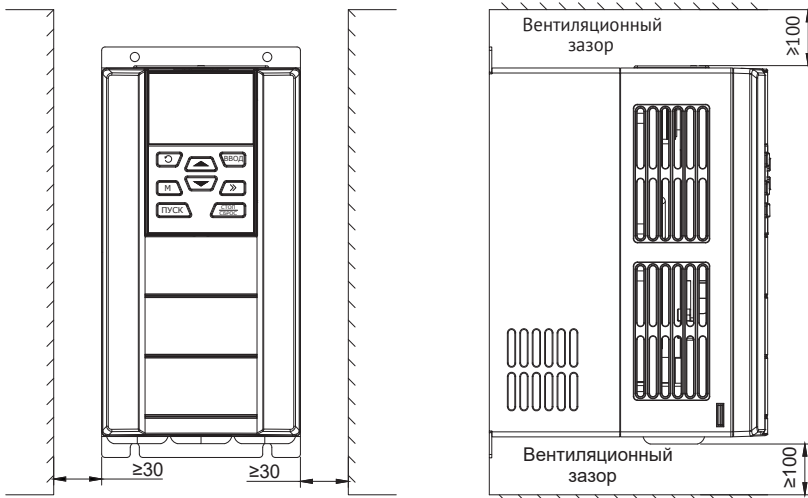
Панель управления



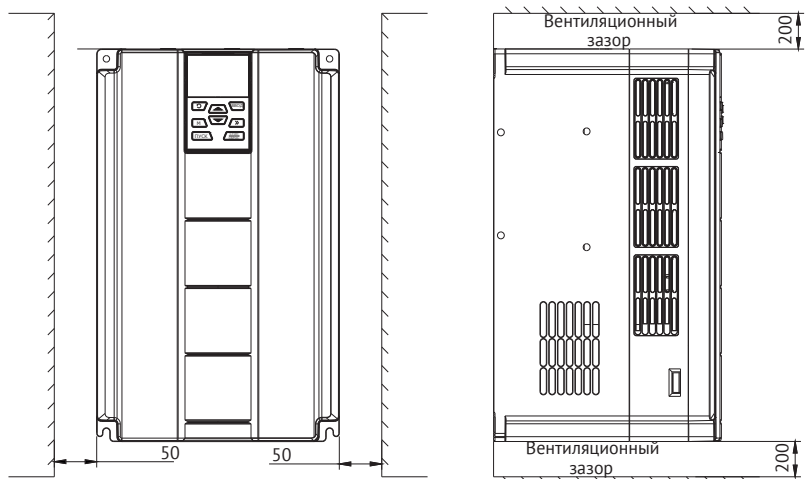
Минимальные монтажные расстояния

Для обеспечения нормальных условий эксплуатации монтировать преобразователь частоты следует в вертикальном положении с обеспечением необходимых зазоров вокруг устройства.

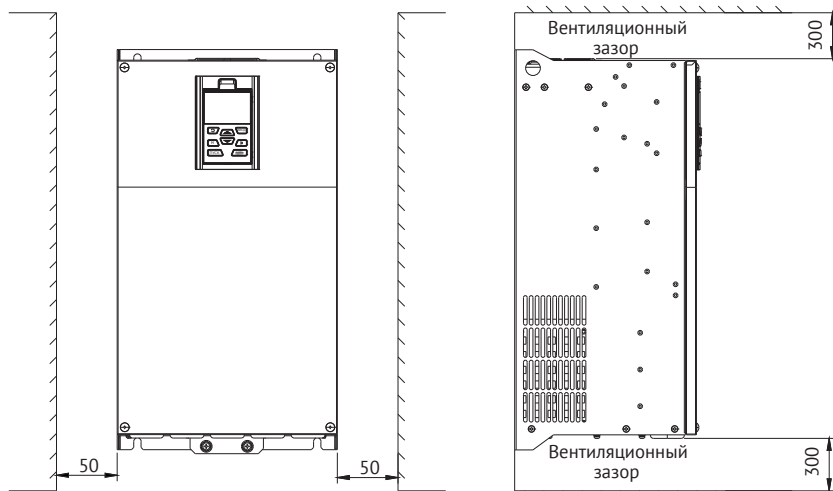
Для моделей OptiCore A300-1K5... до OptiCore A300-30K...



Для моделей OptiCore A300-37K... до OptiCore A300-45K...



Для моделей OptiCore A300-55K... до OptiCore A300-500K...



OptiSignal – современная линейка продукции управления и сигнализации, предназначенная для непрерывной эксплуатации в тяжелых условиях



OptiSignal – новая серия устройств управления и сигнализации с монтажным диаметром 22 мм, которая включает полный спектр наиболее востребованных решений.

Устройства серии OptiSignal выпускаются в двух исполнениях — с металлическим или с пластиковым основанием. Такая вариативность в сочетании с широким ассортиментом позволяют использовать серию OptiSignal для различных проектов, отраслей и сегментов — от коммерческого строительства до особо ответственных областей промышленности.



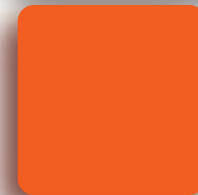
Кнопки производятся в 6 цветовых исполнениях и представлены стандартными версиями с плоскими толкателями, исполнениями с выступающими толкателями и моделями с подсветкой.



Кнопки аварийного останова представлены моделями с грибовидной головкой диаметром 40 мм с различным способом сброса – поворотом или ключом.



Переключатели представлены двух- и трехпозиционными моделями с фиксацией или с возвратом, со стандартной или с укороченной рукояткой, а также моделями с возможностью изменения положения ключом.



Сигнальные лампы выпускаются в 5 цветовых исполнениях и поставляются со светодиодными блоками с номинальным напряжением 24 В AC/DC или 230 В AC.



Ассортимент серии также включает в себя дополнительные аксессуары для монтажа и комплектующие.



OptiSignal Устройства управления и сигнализации



Новая серия устройств управления и сигнализации OptiSignal представлена широким ассортиментом современных решений, разработанных с учетом актуальных потребностей клиентов для различных областей применения.

Ассортимент продукции включает широкий выбор моделей кнопок, переключателей, сигнальных ламп и кнопки аварийного останова. Все модели выпускаются в двух исполнениях - с пластиковым и металлическим основанием, что позволяет выбрать изделие исходя из требуемых задач и области применения.

Оборудование разработано и протестировано для эксплуатации в тяжелых условиях окружающей среды, имеет широкий диапазон рабочих температур и степень защиты IP65.

Структура условного обозначения

Выключатели кнопочные (кнопки) в сборе

OptiSignal C 4 - P - 3 1 0

1
2
3
4
5
6
7

①	Серия	OptiSignal					
②	Типоисполнение	C — изделие в сборе					
③	Тип основания	4 — изделие с металлическим основанием	5 — изделие с пластиковым основанием				
④	Тип изделия	P — кнопка					
⑤	Цвет	1 — белый	2 — черный	3 — зеленый	4 — красный	5 — желтый	6 — синий
⑥	Количество НО контактов	0 — 0 НО; 1 — 1 НО					
⑦	Количество НЗ контактов	0 — 0 НЗ; 1 — 1 НЗ					

Переключатели в сборе

OptiSignal C 4 - S - 2 1

1
2
3
4
5
6

①	Серия	OptiSignal				
②	Типоисполнение	C — изделие в сборе				
③	Тип основания	4 — изделие с металлическим основанием	5 — изделие с пластиковым основанием			
④	Тип изделия	S — переключатель; SK — переключатель с ключом				
⑤	Типоисполнение изделия	2 — 2 положения с фиксацией	3 — 3 положения с фиксацией		5 — 3 положения с возвратом	
⑥	Количество НО контактов	1 — 1 НО	3 — 2 НО*		5 — 1 НО+1 НЗ*	

*Не применимо для SK — переключателя с ключом

Сигнальные лампы в сборе

OptiSignal C 4 - L - M 3

① ② ③ ④ ⑤ ⑥

①	Серия	OptiSignal			
②	Типоисполнение	C — изделие в сборе			
③	Тип основания	4 — изделие с металлическим основанием	5 — изделие с пластиковым основанием		
④	Тип изделия	L — сигнальная лампа			
⑤	Напряжение	M — 230-240 В AC		B — 24 В AC/DC	
⑥	Цвет	3 — зеленый		4 — красный	

Кнопки аварийного останова в сборе

OptiSignal C 4 - ESTR - 0 1

① ② ③ ④ ⑤ ⑥

①	Серия	OptiSignal			
②	Типоисполнение	C — изделие в сборе			
③	Тип основания	4 — изделие с металлическим основанием	5 — изделие с пластиковым основанием		
④	Тип изделия	ESTR - кнопка аварийного останова, возврат поворотом			
⑤	Количество НО контактов	0 — 0 НО; 1 — 1 НО			
⑥	Количество НЗ контактов	0 — 0 НЗ; 1 — 1 НЗ			

Компоненты для сборки — кнопки и сигнальные лампы

OptiSignal A 4 - P - 1

① ② ③ ④ ⑤

①	Серия	OptiSignal					
②	Типоисполнение	A — компонент					
③	Тип основания	4 — компонент для изделия с металлическим основанием			5 — компонент для изделия с пластиковым основанием		
④	Тип изделия	P — головка кнопки	PJ — головка кнопки с выступающим толкателем	PL — головка кнопки с подсветкой	L — сигнальная лампа		
⑤	Цвет	1 — белый	2 — черный*	3 — зеленый	4 — красный	5 — желтый	6 — синий

*Не применимо для L — сигнальной лампы

Компоненты для сборки — кнопки аварийного останова

OptiSignal A 4 - ESTR

① ② ③ ④

①	Серия	OptiSignal			
②	Типоисполнение	A — компонент			
③	Тип основания	4 — компонент для изделия с металлическим основанием		5 — компонент для изделия с пластиковым основанием	
④	Тип изделия	ESTR — головка кнопки аварийного останова, возврат поворотом		ESK — головка кнопки аварийного останова, возврат ключом	

Компоненты для сборки – переключатели

OptiSignal A 4 - S - 2

① ② ③ ④ ⑤

①	Серия	OptiSignal			
②	Типоисполнение	A — компонент			
③	Тип основания	4 — компонент для изделия с металлическим основанием		5 — компонент для изделия с пластиковым основанием	
④	Тип изделия	SJ — головка переключателя с удлиненной ручкой	SK — головка переключателя с ключом	S — головка переключателя	
⑤	Типоисполнение изделия	2 — 2 положения с фиксацией	3 — 3 положения с фиксацией	4 — 2 положения с возвратом	5 — 3 положения с возвратом

Компоненты для сборки – контактные блоки

OptiSignal A 45 - CB - V - NO

① ② ③ ④ ⑤ ⑥

①	Серия	OptiSignal			
②	Типоисполнение	A — компонент			
③	Тип основания	45 — компонент общий, подходит для серий с металлическим или с пластиковым основанием			
④	Тип изделия	CB — контактный блок			
⑤	Тип подключения	V — винтовые клеммы			
⑥	Тип контакта	NO — нормально открытый		NC — нормально закрытый	

Компоненты для сборки – световые блоки

OptiSignal A 45 - LB - V M 1

① ② ③ ④ ⑤ ⑥ ⑦

①	Серия	OptiSignal				
②	Типоисполнение	A — компонент				
③	Тип основания	45 — компонент общий, подходит для серий с металлическим или с пластиковым основанием				
④	Тип изделия	LB — световой блок				
⑤	Тип подключения	V — винтовые клеммы				
⑥	Напряжение	M — 230-240 В AC			B — 24 В AC/DC	
⑦	Цвет	1 — белый	3 — зеленый	4 — красный	5 — желтый	6 — синий

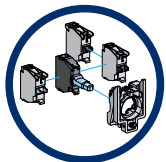
Компоненты для сборки – монтажные пластины и аксессуары

OptiSignal A 45 - BPA

① ② ③ ④

①	Серия	OptiSignal				
②	Типоисполнение	A — компонент				
③	Тип основания	4 — компонент для изделия с металлическим основанием* 5 — компонент для изделия с пластиковым основанием* 45 — компонент общий, подходит для серий с металлическим или с пластиковым основанием				
④	Тип изделия	МВ — монтажная пластина	МН2511 — держатель маркировки 25x11	МН2522 — держатель маркировки 25x22	МН2260 — бирка «Стоп» круглая 60мм	ВРА — колпачок на головку кнопки или сигнальной лампы

Преимущества серии



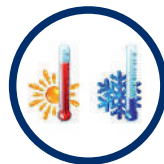
Готовые изделия в сборе для быстрого монтажа или комплектующие для сборки, гибкой конфигурации и оптимизации складских запасов.



Два исполнения для соответствия условиям эксплуатации и потребностям заказчика - с металлическим или с пластиковым основанием.



Степень защиты IP65 обеспечивает надежную защиту от воздействия влаги и пыли, что позволяет применять оборудование в тяжелых условиях эксплуатации.



Широкий диапазон температуры эксплуатации от -50 до +55 °С делает возможным применение оборудования в различных условиях без дополнительной защиты.



Возможность установки до шести контактных блоков на изделие позволяет реализовать решение в точном соответствии с техническими требованиями заказчика.



Высокая устойчивость к вибрациям позволяет применять оборудование на подвижных установках или в оборудовании с повышенным уровнем вибраций.



Светодиодные световые блоки повышенной яркости обеспечивают точную индикацию состояния в условиях повышенной освещенности и обладают длительным сроком службы.



Длительный срок службы и высокий ресурс до 10 миллионов циклов коммутаций обеспечивают надежную работу и сокращение эксплуатационных расходов.

Комплектация

Серия устройств управления и сигнализации OptiSignal выпускаются в двух исполнениях — с металлическим основанием (серии A4, C4) и с пластиковым основанием (серии A5, C5).

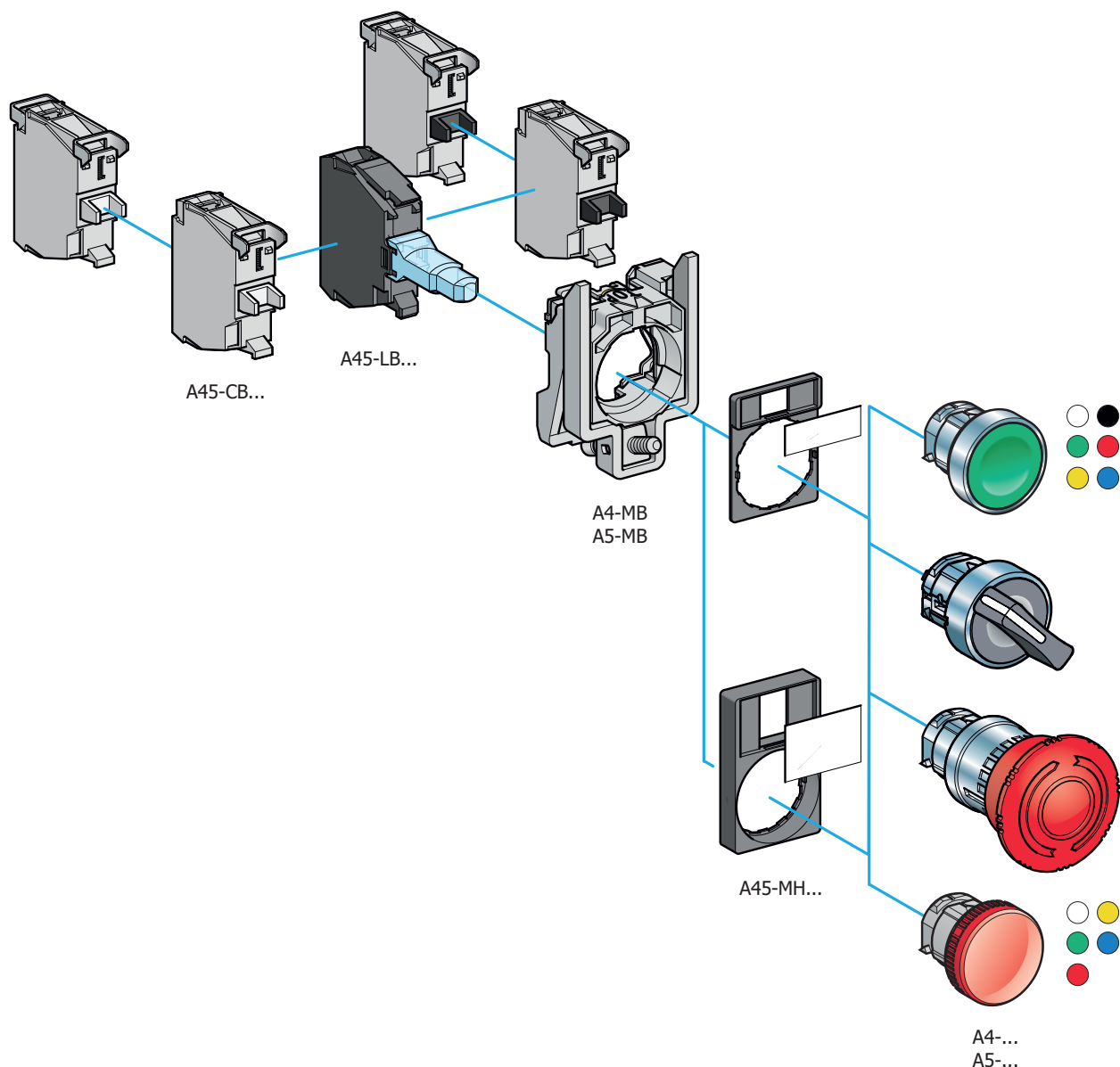
Вне зависимости от материала основания, устройства также разделяются в зависимости от комплектации:

- Поставляемые в сборе и готовые к эксплуатации изделия, ассортимент которых представлен наиболее востребованными моделями выключателей кнопочных (кнопок), кнопок аварийной остановки, переключателей и сигнальных ламп — серии C4, C5.
- Изделия, требующие самостоятельной сборки из компонентов — серии A4, A5.

Для сборки любого изделия обязательными являются 3 компонента: головка, монтажная пластина и исполнительный элемент — контактные блоки и/или световой блок, в зависимости от требуемого функционала.

Монтажные пластины выпускаются в двух исполнениях в зависимости от материала основания головки, в то время как все исполнительные элементы являются универсальными для всех видов изделий.

Для всех изделий доступны для заказа дополнительные аксессуары, представленные в следующем разделе данной главы.



Артикулы

Тип	Внешний вид	Описание	Наименование	Артикул
Изделия в сборе с металлическим основанием				
Кнопки		Кнопка черная 1НО	C4-P-210 (A4-P-2 + A4-MB + A45-CB-V-NO)	332166
		Кнопка зеленая 1НО	C4-P-310 (A4-P-3 + A4-MB + A45-CB-V-NO)	332167
		Кнопка красная 1НЗ	C4-P-401 (A4-P-4 + A4-MB + A45-CB-V-NC)	332168
Кнопки аварийного останова		Кнопка аварийного останова Ø 40 мм, возврат поворотом, 1НЗ	C4-ESTR-01 (A4-ESTR + A4-MB + A45-CB-V-NC)	332178
		Кнопка аварийного останова Ø 40 мм, возврат поворотом, 1НЗ + 1НО	C4-ESTR-11 (A4-ESTR + A4-MB + A45-CB-V-NC + A45-CB-V-NO)	332179
Переключатели		Переключатель 2 положения с фиксацией, 1НО	C4-S-21 (A4-S-2 + A4-MB + A45-CB-V-NO)	332169
		Переключатель 2 положения с фиксацией, 1НО+1НЗ	C4-S-25 (A4-S-2 + A4-MB + A45-CB-V-NO + A45-CB-V-NC)	332171
		Переключатель 3 положения с фиксацией, 2НО	C4-S-33 (A4-S-3 + A4-MB + A45-CB-V-NO)	332172
		Переключатель 3 положения с возвратом, 2НО	C4-S-53 (A4-S-5 + A4-MB + A45-CB-V-NO)	332173
		Переключатель с ключом 2 положения, 1НО	C4-SK-21 (A4-SK-2 + A4-MB + A45-CB-V-NO)	332170







Тип	Внешний вид	Описание	Наименование	Артикул
Сигнальные лампы		Сигнальная лампа зеленая 24 В AC/DC	C4-L-B3 (A4-L-3 + A4-MB + A45-LB-VB3)	332175
		Сигнальная лампа красная 24 В AC/DC	C4-L-B4 (A4-L-4 + A4-MB + A45-LB-VB4)	332177
		Сигнальная лампа зеленая 230 В AC	C4-L-M3 (A4-L-3 + A4-MB + A45-LB-VM3)	332174
		Сигнальная лампа красная 230 В AC	C4-L-M4 (A4-L-4 + A4-MB + A45-LB-VM4)	332176
Компоненты для сборки изделий с металлическим основанием				
КНОПКИ		Головка кнопки белая	A4-P-1	332212
		Головка кнопки черная	A4-P-2	332213
		Головка кнопки зеленая	A4-P-3	332214
		Головка кнопки красная	A4-P-4	332215
		Головка кнопки желтая	A4-P-5	332216
		Головка кнопки синяя	A4-P-6	332217
		Головка кнопки с выступающим толкателем белая	A4-PJ-2	332246
		Головка кнопки с выступающим толкателем зеленая	A4-PJ-3	332247


Тип	Внешний вид	Описание	Наименование	Артикул
Кнопки		Головка кнопки с выступающим толкателем красная	A4-PJ-4	332248
		Головка кнопки с подсветкой белая	A4-PL-1	332256
		Головка кнопки с подсветкой зеленая	A4-PL-3	332257
		Головка кнопки с подсветкой красная	A4-PL-4	332258
		Головка кнопки с подсветкой желтая	A4-PL-5	332259
		Головка кнопки с подсветкой синяя	A4-PL-6	332260
Кнопки аварийного останова		Головка кнопки аварийного останова Ø40 мм, возврат ключом	A4-ESK	332250
		Головка кнопки аварийного останова Ø40 мм, возврат поворотом	A4-ESTR	332249
Изделия в сборе с пластиковым основанием				
Кнопки		Кнопка черная 1НО	C5-P-210 (A5-P-2 + A5-MB + A45-CB-V-NO)	332180
		Кнопка зеленая 1НО	C5-P-310 (A5-P-3 + A5-MB + A45-CB-V-NO)	332181
		Кнопка красная 1НЗ	C5-P-401 (A5-P-4 + A5-MB + A45-CB-V-NC)	332182
Кнопки аварийного останова		Кнопка аварийного останова Ø 40 мм, возврат поворотом, 1НЗ	C5-ESTR-01 (A5-ESTR + A5-MB + A45-CB-V-NC)	332192
		Кнопка аварийного останова Ø 40 мм, возврат поворотом, 1НЗ + 1НО	C5-ESTR-11 (A5-ESTR + A5-MB + A45-CB-V-NC + A45-CB-V-NO)	332193

Тип	Внешний вид	Описание	Наименование	Артикул
Переключатели		Переключатель 2 положения, 1НО	C5-S-21 (A5-S-2 + A5-MB + A45-CB-V-NO)	332183
		Переключатель 2 положения, 1НО+1НЗ	C5-S-25 (A5-S-2 + A5-MB + A45-CB-V-NO + A45-CB-V-NC)	332185
		Переключатель 3 положения с фиксацией, 2НО	C5-S-33 (A5-S-3 + A5-MB + A45-CB-V-NO)	332186
		Переключатель 3 положения с возвратом, 2НО	C5-S-53 (A5-S-5 + A5-MB + A45-CB-V-NO)	332187
		Переключатель с ключом 2 положения, 1НО	C5-SK-21 (A5-SK-2 + A5-MB + A45-CB-V-NO)	332184
Сигнальные лампы		Сигнальная лампа зеленая 24 В AC/DC	C4-L-B3 (A5-L-3 + A5-MB + A45-LB-VB3)	332189
		Сигнальная лампа красная 24 В AC/DC	C4-L-B4 (A5-L-4 + A5-MB + A45-LB-VB4)	332191
		Сигнальная лампа зеленая 230 В AC	C4-L-M3 (A5-L-3 + A5-MB + A45-LB-VM3)	332188
		Сигнальная лампа красная 230 В AC	C4-L-M4 (A5-L-4 + A5-MB + A45-LB-VM4)	332190
Компоненты для сборки изделий с пластиковым основанием				
Кнопки		Головка кнопки белая	A5-P-1	332261
		Головка кнопки черная	A5-P-2	332262
		Головка кнопки зеленая	A5-P-3	332263
		Головка кнопки красная	A5-P-4	332264

Тип	Внешний вид	Описание	Наименование	Артикул
Кнопки		Головка кнопки желтая	A5-P-5	332265
		Головка кнопки синяя	A5-P-6	332266
		Головка кнопки с выступающим толкателем черная	A5-PJ-2	332295
		Головка кнопки с выступающим толкателем зеленая	A5-PJ-3	332296
		Головка кнопки с выступающим толкателем красная	A5-PJ-4	332297
		Головка кнопки с подсветкой белая	A5-PL-1	332305
		Головка кнопки с подсветкой зеленая	A5-PL-3	332306
		Головка кнопки с подсветкой красная	A5-PL-4	332307
		Головка кнопки с подсветкой желтая	A5-PL-5	332308
		Головка кнопки с подсветкой синяя	A5-PL-6	332309
Кнопки аварийного останова		Головка кнопки аварийного останова Ø 40 мм, возврат ключом	A5-ESK	332299
		Головка кнопки аварийного останова Ø 40 мм, возврат поворотом	A5-ESTR	332298
Переключатели		Головка переключателя 2 положения с фиксацией	A5-S-2	332267
		Головка переключателя 3 положения с фиксацией	A5-S-3	332268
		Головка переключателя 2 положения с возвратом	A5-S-4	332269
		Головка переключателя 3 положения с возвратом	A5-S-5	332270

Тип	Внешний вид	Описание	Наименование	Артикул
Переключатели		Головка переключателя с удлиненной ручкой 2 положения с фиксацией	A5-SJ-2	332275
		Головка переключателя с удлиненной ручкой 3 положения с фиксацией	A5-SJ-3	332276
		Головка переключателя с удлиненной ручкой 2 положения с возвратом	A5-SJ-4	332277
		Головка переключателя с удлиненной ручкой 3 положения с возвратом	A5-SJ-5	332278
		Головка переключателя с ключом 2 положения с фиксацией	A5-SK-2	332271
		Головка переключателя с ключом 3 положения с фиксацией	A5-SK-3	332272
		Головка переключателя с ключом 2 положения с возвратом	A5-SK-4	332274
		Головка переключателя с ключом 3 положения с возвратом	A5-SK-5	332273
Сигнальные лампы		Головка сигнальной лампы белая	A5-L-1	332300
		Головка сигнальной лампы зеленая	A5-L-3	332301
		Головка сигнальной лампы красная	A5-L-4	332302
		Головка сигнальной лампы желтая	A5-L-5	332303
		Головка сигнальной лампы синяя	A5-L-6	332304
Монтажная пластина		Монтажная пластина для кнопок, ламп и переключателей с пластиковым основанием. Контактные блоки заказываются отдельно.	A5-MB	332195
Компоненты и аксессуары для изделий с пластиковым и металлическим основанием				
		Контактный блок 1Н3 винтовой зажим	A45-CB-V-NC	332201
		Контактный блок 1НО винтовой зажим	A45-CB-V-NO	332200
		Световой блок белый 24 В AC/DC	A45-LB-VB1	332202

Внешний вид	Описание	Наименование	Артикул
	Световой блок зеленый 24 В AC/DC	A45-LB-VB3	332206
	Световой блок красный 24 В AC/DC	A45-LB-VB4	332203
	Световой блок желтый 24 В AC/DC	A45-LB-VB5	332204
	Световой блок синий 24 В AC/DC	A45-LB-VB6	332205
	Световой блок белый 230 В AC	A45-LB-VM1	332207
	Световой блок зеленый 230 В AC	A45-LB-VM3	332208
	Световой блок красный 230 В AC	A45-LB-VM4	332209
	Световой блок желтый 230 В AC	A45-LB-VM5	332210
	Световой блок синий 230 В AC	A45-LB-VM6	332211
	Шильдик (бирка) «Стоп» круглая 60 мм (EMERGENCY STOP)	A45-MH2260	332199
	Держатель маркировки 25x11 мм	A45-MH2511	332198

Внешний вид	Описание	Наименование	Артикул
	Держатель маркировки 25x22 мм	A45-MH2522	332197
Прозрачный колпачок для кнопок и ламп		A45-BPA	332196
Кнопочные посты			
Корпус кнопочного поста, 1 место		A5-BD-1	338518
Корпус кнопочного поста, 2 места		A5-BD-2	338519
Корпус кнопочного поста, 3 места		A5-BD-3	338520
Пост кнопочный с кнопкой аварийного останова Ø 40 мм, возврат поворотом, 1НЗ		C5-BK-1-ESTR-01	338521
Пост кнопочный с кнопкой аварийного останова Ø 40 мм, возврат поворотом, 1НЗ + 1НО		C5-BK-1-ESTR-11	338522
Пост кнопочный с кнопкой аварийного останова Ø 40 мм, возврат поворотом, 2НЗ		C5-BK-1-ESTR-02	338523
Пост кнопочный с кнопкой аварийного останова Ø 40 мм, возврат ключом, 2НЗ		C5-BK-1-ESK-11	338524

Технические характеристики

Кнопки (выключатели кнопочные) OptiSignal D22					
		Параметр	Значение		
Степень защиты по ГОСТ 14254		со стороны органа управления	IP65		
		со стороны контактных зажимов	IP20		
Номинальное напряжение изоляции U_i , В		660			
Номинальное выдерживаемое импульсное напряжение U_{imp} , кВ		6			
Условный тепловой ток на открытом воздухе I_{th} , А		10			
Минимальное рабочее напряжение, В		12			
Минимальный рабочий ток, А		0,01			
Электрические параметры контактов согласно категориям применения:					
Категория применения	Номинальное рабочее напряжение, В	Вид коммутации и характеристики нагрузки			
		Включение при коэффициенте мощности 0,7	Отключение при коэффициенте мощности 0,47	Включение и отключение при постоянной времени, мс	
		Ток нагрузки, А			
		10 50			
AC-15	110	60	6	-	
	220	35	3,5		
	380	15	1,5		
	660	10	1		
DC-13	12; 24	-		4	2
	48			2,5	1
	110			1	0,4
	220			0,5	0,25
	440			0,3	0,16
Частота включений в час		1200			
Относительная продолжительность включений (ПВ), %		40...60			
Коммутационная износостойкость, млн. циклов		1			
Механическая износостойкость, млн. циклов		10			
Механическая износостойкость с колпаком, млн. циклов		4			
Защита от короткого замыкания предохранитель gG, А		10			
Тип лампы светового блока		несъемная светодиодная матрица LED			
Номинальное рабочее напряжение постоянного и переменного тока индикатора, В		24			
Номинальное рабочее напряжение переменного тока индикатора, В		220			
Потребляемый ток, мА		18			
Сечение присоединяемых медных одножильных и многожильных проводников, мм ²		1x0,5...2,5 2x0,5...1,5			
Длина снимаемой изоляции, мм		9			
Инструмент — Отвертка с профилем Philips		№1			
Момент затяжки винтов, Н×м		0,5			

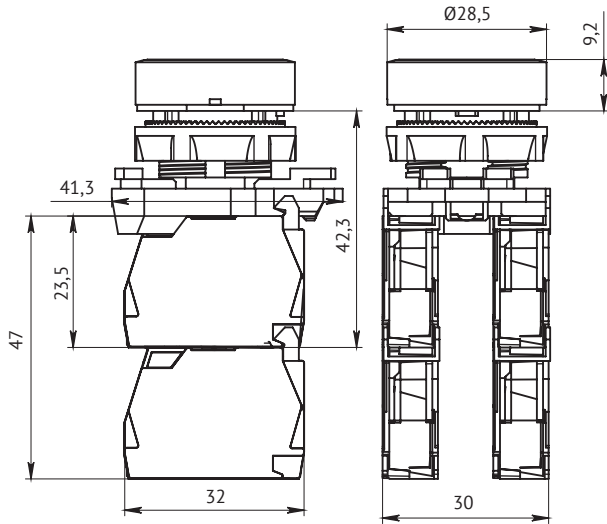
Переключатели OptiSignal D22					
Параметр			Значение		
Степень защиты по ГОСТ 14254		со стороны контактных зажимов	IP20		
Номинальное напряжение изоляции U_i , В			660		
Номинальное выдерживаемое импульсное напряжение U_{imp} , кВ			6		
Условный тепловой ток на открытом воздухе I_{th} , А			10		
Минимальное рабочее напряжение, В			12		
Минимальный рабочий ток, А			0,01		
Электрические параметры контактов согласно категориям применения:					
Категория применения	Номинальное рабочее напряжение, В	Вид коммутации и характеристики нагрузки			
		Включение при коэффициенте мощности 0,7	Отключение при коэффициенте мощности 0,47	Включение и отключение при постоянной времени, мс	
				10 50	
		Ток нагрузки, А			
AC-15	110	60	6	-	
	220	35	3,5		
	380	15	1,5		
	660	10	1		
DC-13	12; 24	-		4	2
	48			2,5	1
	110			1	0,4
	220			0,5	0,25
	440			0,3	0,16
Частота включений в час			1200		
Относительная продолжительность включений (ПВ), %			40...60		
Коммутационная износостойкость, млн. циклов			1		
Механическая износостойкость, млн. циклов			4		
Защита от короткого замыкания предохранитель gG, А			10		
Тип лампы светового блока			несъемная светодиодная матрица LED		
Номинальное рабочее напряжение постоянного и переменного тока индикатора, В			24		
Номинальное рабочее напряжение переменного тока индикатора, В			220		
Потребляемый ток, мА			18		
Сечение присоединяемых медных одножильных и многожильных проводников, мм ²			1x0,5...2,5 2x0,5...1,5		
Длина снимаемой изоляции, мм			9		
Инструмент — Отвертка с профилем Philips			№1		
Момент затяжки винтов, Н·м			0,5		

Лампы сигнальные OptiSignal D22		
Параметр		Значение
Степень защиты по ГОСТ 14254	со стороны органа управления	IP65
	со стороны контактных зажимов	IP20
Номинальное напряжение изоляции U_i , В		660
Тип лампы светового блока		несъемная светодиодная матрица LED
Номинальное рабочее напряжение постоянного и переменного тока индикатора, В		24
Номинальное рабочее напряжение переменного тока индикатора, В		220
Потребляемый ток, мА		18
Сечение присоединяемых медных одножильных и многожильных проводников, мм ²		1x0,5...2,5 2x0,5...1,5
Длина снимаемой изоляции, мм		9
Инструмент — Отвертка с профилем Philips		№1
Момент затяжки винтов, Н·м		0,5

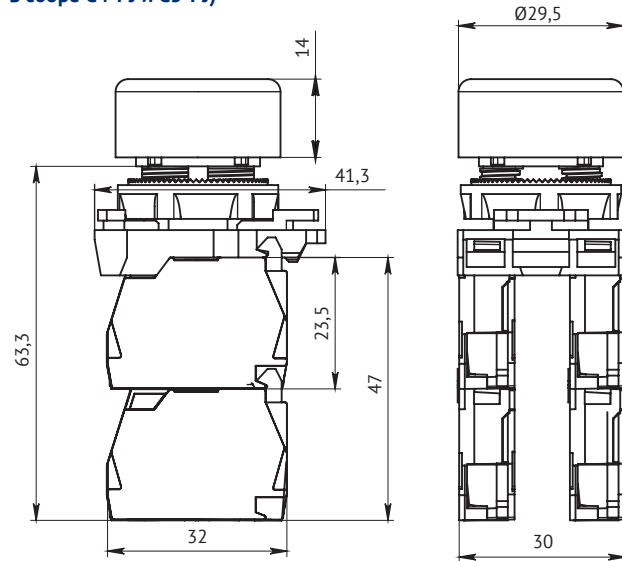
Посты кнопочные OptiSignal D22					
Параметр		Значение			
Степень защиты по ГОСТ 14254		со стороны органа управления		IP65	
Номинальное напряжение изоляции U_i , В		660			
Номинальное выдерживаемое импульсное напряжение U_{imp} , кВ		6			
Условный тепловой ток на открытом воздухе I_{th} , А		10			
Минимальное рабочее напряжение, В		12			
Минимальный рабочий ток, А		0,01			
Электрические параметры контактов согласно категориям применения:					
Категория применения	Номинальное рабочее напряжение, В	Вид коммутации и характеристики нагрузки			
		Включение при коэффициенте мощности 0,7	Отключение при коэффициенте мощности 0,47	Включение и отключение при постоянной времени, мс	
				10 50	
		Ток нагрузки, А			
AC-15	110	60	6	-	
	220	35	3,5		
	380	15	1,5		
	660	10	1		
DC-13	12; 24	-		4	2
	48			2,5	1
	110			1	0,4
	220			0,5	0,25
	440			0,3	0,16
Частота включений в час		1200			
Относительная продолжительность включений (ПВ), %		40...60			
Коммутационная износостойкость, млн. циклов		1			
Механическая износостойкость, млн. циклов		10			
Механическая износостойкость с колпаком, млн. циклов		4			
Защита от короткого замыкания предохранитель gG, А		10			
Сечение присоединяемых медных одножильных и многожильных проводников, мм ²		1x0,5...2,5 2x0,5...1,5			
Длина снимаемой изоляции, мм		9			
Инструмент — Отвертка с профилем Philips		№1			
Момент затяжки винтов, Н×м		0,5			
Кабельный ввод	кабельные сальники		PG 13,5 или ISO M20 0...12 мм		

Габаритные размеры (мм)

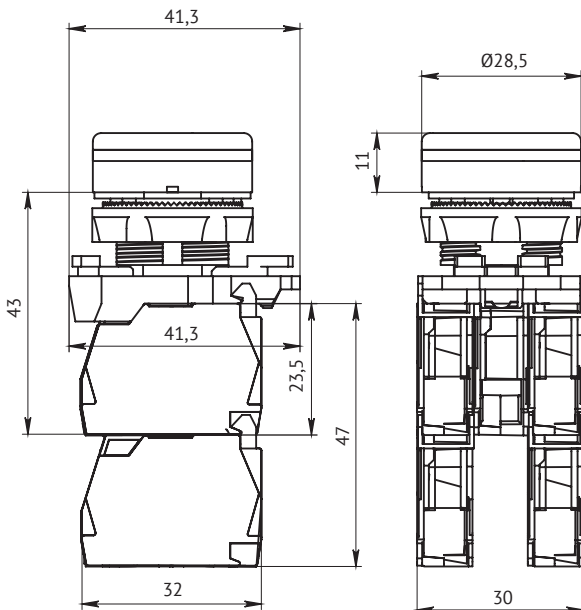
Кнопки плоские A4-P и A5-P в сборе с монтажной пластиной и контактными блоками (кнопки в сборе C4-P и C5-P)



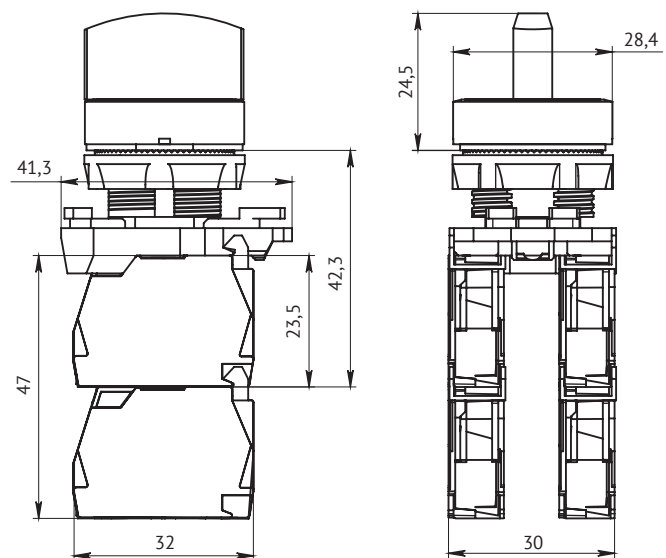
Кнопки с выступающим толкателем A4-PJ и A5-PJ в сборе с монтажной пластиной и контактными блоками (кнопки в сборе C4-PJ и C5-PJ)



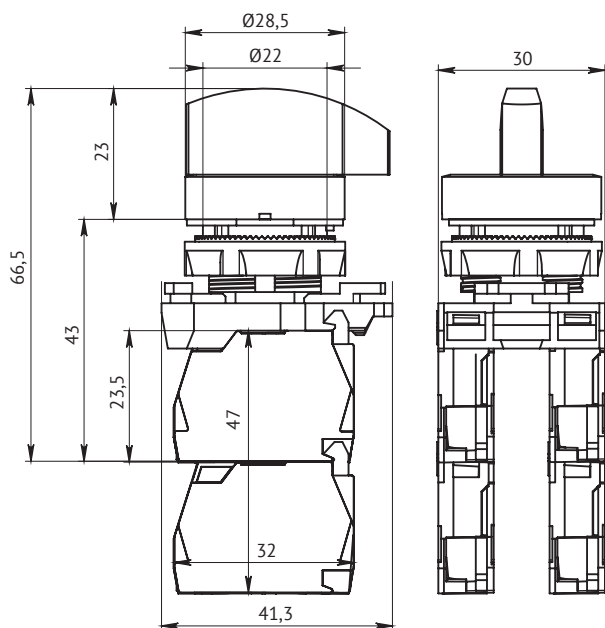
Кнопки с подсветкой A4-PL и A5-PL в сборе с монтажной пластиной, контактными и световыми блоками



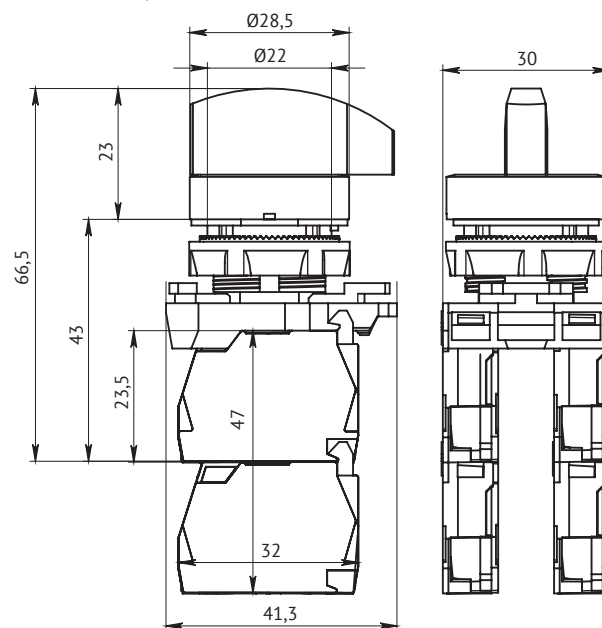
Переключатели A4-S и A5-S в сборе с монтажной пластиной и контактными блоками (переключатели в сборе C4-S и C5-S)



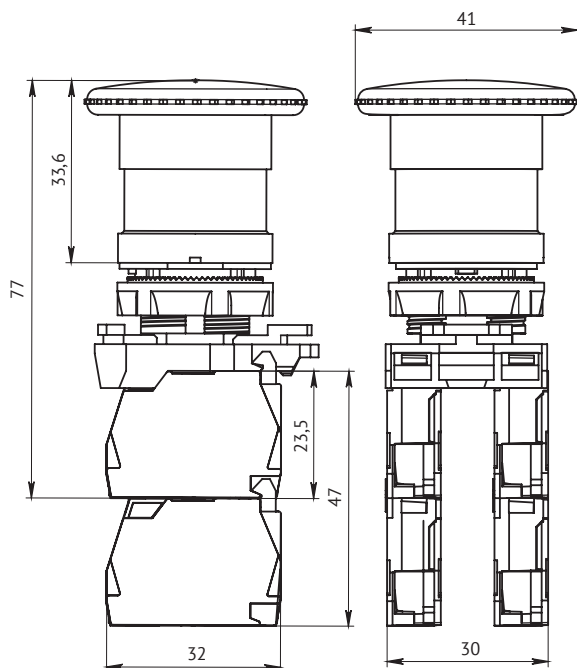
Переключатели с удлиненной ручкой А4-SJ и А5-SJ в сборе с монтажной пластиной и контактными блоками



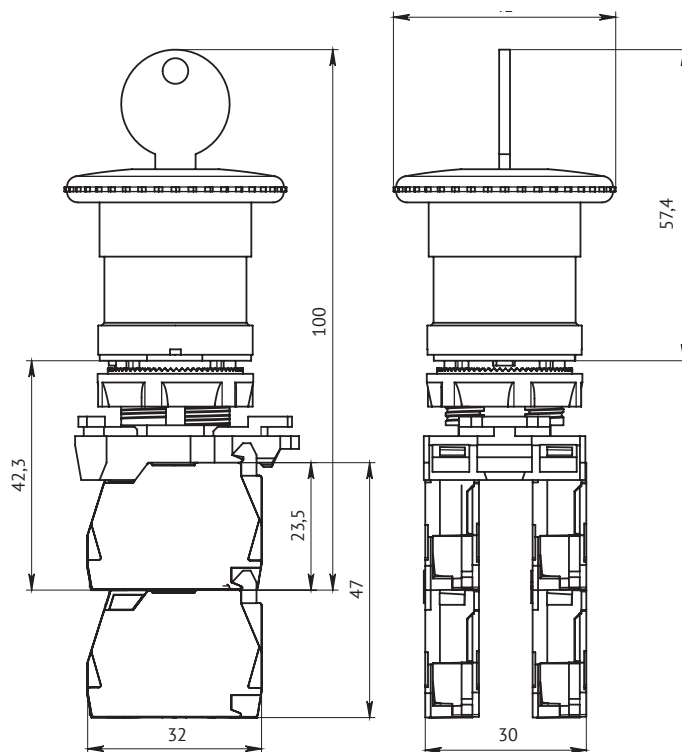
Переключатели с ключом А4-SK и А5-SK в сборе с монтажной пластиной и контактными блоками (переключатели в сборе С4-SK и С5-SK)



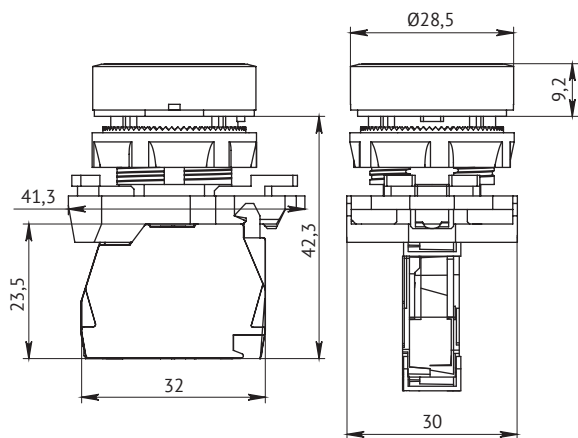
Кнопки аварийного останова А4-ESTR и А5-ESTR в сборе с монтажной пластиной и контактными блоками (кнопки аварийного останова в сборе С4-ESTR и С5-ESTR)



Кнопки аварийного останова с ключом А4-ESK и А5-ESK в сборе с монтажной пластиной и контактными блоками

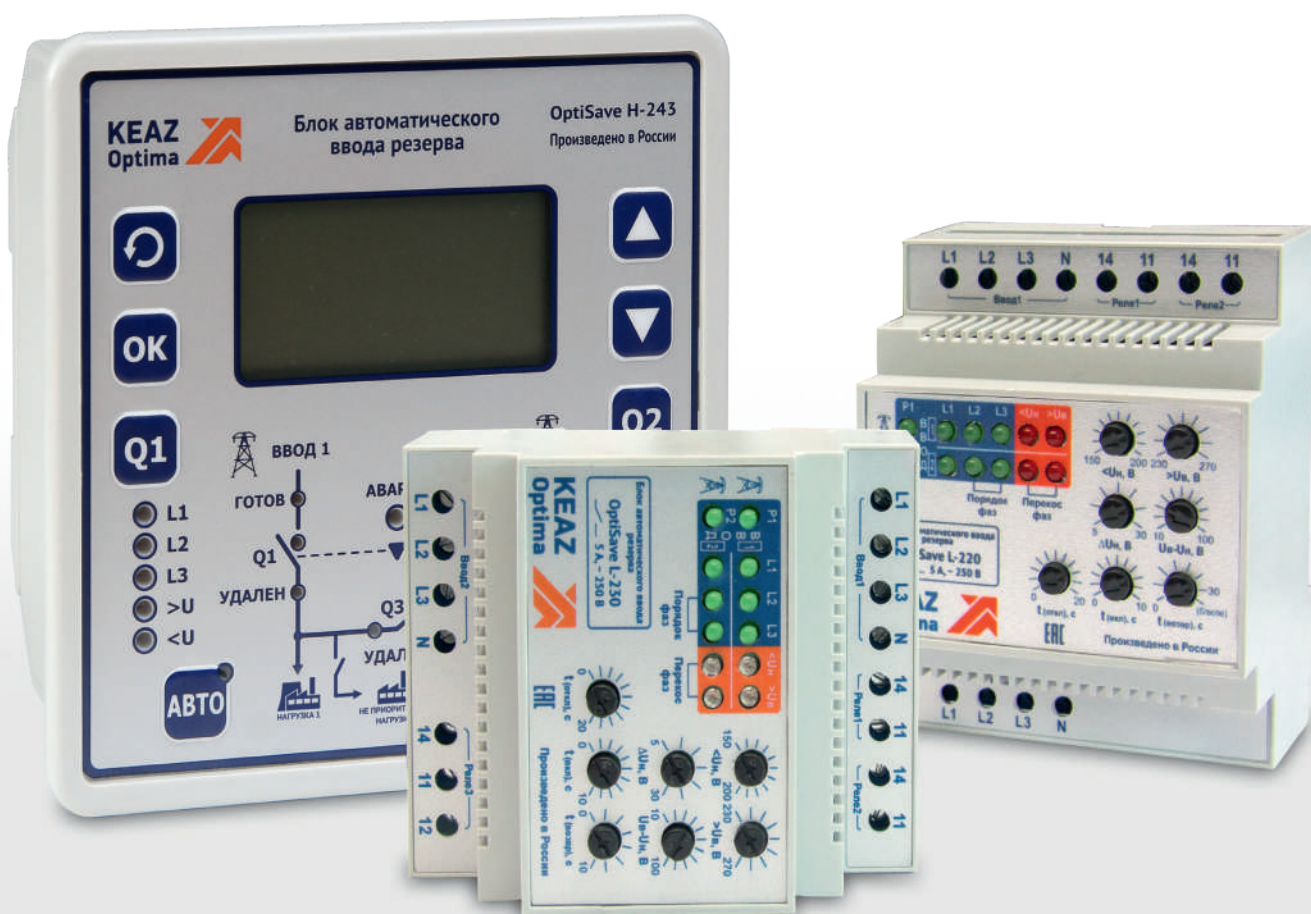


Сигнальные лампы А4-Л и А5-Л в сборе с монтажной пластиной
и контактными блоками (лампы сигнальные в сборе С4-Л и С5-Л)

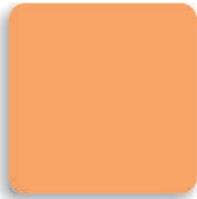


OptiSave позволяют организовать гарантированное электроснабжение ваших объектов

- OptiSave L Блок автоматического ввода резерва облегченного функционала 555
- OptiSave H Блок автоматического ввода резерва расширенного функционала 561



OptiSave – блоки АВР для организации электропитания объектов в аварийных режимах.



Блоки автоматического ввода резерва OptiSave предназначены для управления автоматическим переключением с основного ввода на резервный при неисправности или отключении основного. OptiSave применяется в составе шкафов автоматического ввода резерва в системах гарантированного и бесперебойного электроснабжения электроприемников I и II категории надежности согласно требованиям ПУЭ.



Блок автоматического ввода резерва OptiSave H предназначен для построения ответственных решений АВР на базе контакторов, переключателей нагрузки и автоматических выключателей с возможностью интеграции в системы диспетчеризации по протоколу Modbus и удаленного управления.

OptiSave L

Блок автоматического ввода резерва OptiSave L — бюджетное решение для организации простых систем АВР на базе контакторов.



OptiSave H



Сферы применения

Промышленность и производство

промышленные и с/х предприятия, добыча полезных ископаемых, производство технологичного оборудования.

Инфраструктура жд и автовокзалы, аэропорты, морские и речные порты, центры обработки данных, телекоммуникационные системы, системы пожаротушения, вентиляции и кондиционирования воздуха, системы водоснабжения и водоотведения.

Социальные объекты больницы, школы, университеты, административные и общественные здания.

Жилая недвижимость коттеджи, многоквартирные дома.

Коммерческие объекты спортивно-концертные комплексы, бизнес центры, банки.



OptiSave Блоки автоматического ввода резерва



Блок автоматического ввода резерва OptiSave представляет собой устройство управления, предназначенное для автоматического переключения на резервную линию при неисправности или отключении рабочей линии. Устройство предназначено для работы в составе шкафов управления автоматическим включением резервного питания в системах гарантированного и бесперебойного электроснабжения 3-х фазных электроприёмников I и II категории подключения согласно требованиям ПУЭ.

Структура условного обозначения



OptiSave H - 2 4 3 - У3

1
 2
 3
 4
 5
 7

1	Серия	OptiSave			
2	Классификация по функционалу и характеристикам	L — light (облегченное исполнение)	H — расширенный функционал		
3	Поддерживаемое количество вводов	2			
4	Поддерживаемое количество управляемых коммутационных аппаратов	2 — коммутационных аппарата (для схем 2 ввода без секционирования)	3 — коммутационных аппарата (для схем 2 ввода без секционирования с неприоритетной нагрузкой) для OptiSave H 3 — коммутационных аппарата (для схем 2 ввода с секционированием) для OptiSave L	4 — четыре коммутационных аппарата вводов, секционный коммутационный аппарат и коммутационный аппарат управления неприоритетной нагрузкой)	
5	Поддержка индикации состояния коммутационных аппаратов	0 — нет	1 — есть «включен/отключен»	2 — есть «включен/отключен», «аварийное срабатывание», «удален»	3 — добавляется к п.2 индикация состояния коммутационных аппаратов и сети на ЖК дисплее
6	Поддержка в качестве одного из вводов генераторной установки	G — да	При отсутствии обозначения — нет		
7	Климатическое исполнение и категория размещения	УХЛ4		У3	

Указанные в таблицах главы артикулы могут быть изменены. Если необходимые вам артикулы не найдены на сайте, обратитесь в службу техподдержки КЭАЗ.

Руководство по выбору

	OptiSave L-220	OptiSave L-230	OptiSave H-243	OptiSave H-233-G
Внешний вид				
Артикул	248974	248956	281763	285581
Максимальный ток нагрузки, А (AC1 при напряжении 250 В)	5	5	16	16
Управление коммутационными аппаратами				
Управление контакторами	+	+	+	+
Управление автоматическими выключателями с электромагнитными приводами			+	+
Управление автоматическими выключателями с мотор-приводами			+	+
Управление выключателями нагрузки с мотор-приводами			+	+
Тип ввода				
Питание основного и резервного ввода от трансформаторной подстанции	+	+	+	+
Питание одного из вводов от генераторной установки				+
Функционал				
Контроль напряжения	+	+	+	+
Контроль обрыва фаз	+	+	+	+
Контроль чередования фаз	+	+	+	+
Контроль асимметрии напряжения	+	+	+	+
Аварийная индикация	+	+	+	+
Возможность подключения внешнего устройства аварийной сигнализации через «сухие» контакты реле			+	+
Возможность дистанционной блокировки кнопок лицевой панели			+	+
Поддерживаемое количество вводов	2	2	2	2
Поддерживаемое количество управляемых коммутационных аппаратов	2	3	4	3
Индикация состояния вводов	+	+	+	+
Индикация состояния коммутационных аппаратов «включен/отключен»			+	+
Индикация состояния коммутационных аппаратов «аварийное отключение», «удален»			+	+
ЖК дисплей			+	+
Управление и диспетчеризация по протоколу Modbus			+	+
Крепление				
на дин-рейку	+	+	+	+
на монтажную панель	+	+		
на дверь щита			+	+
Степень защиты по ГОСТ 14254				
по корпусу, с передней панели		IP 20	IP 54	IP 54
по клеммам		IP 20	IP 20	IP 20
Электромагнитная совместимость				
Классификация условий эксплуатации в соответствии с ГОСТ Р 51317.4.5		-	Уровень 3	Уровень 3
Помехоустойчивость от импульсных помех и перенапряжения в соответствии с ГОСТ Р 51317.4.5		-	Уровень 3	Уровень 3
Помехоустойчивость от электростатических разрядов в соответствии с ГОСТ 30804.4.2		-	Уровень 3	Уровень 3
Диапазон рабочих температур, °С		от +1 до +40	от -40 до +45	от -40 до +45

OptiSave L Блок автоматического ввода резерва облегченного функционала



Блок автоматического ввода резерва OptiSave L предназначен для построения различных бюджетных решений на базе контакторов.

Преимущества серии



Простота настройки. Настройка блоков проводится с передней панели, не требует специализированного ПО и дополнительных инструментов.



Гарантированная совместимость с контакторами OptiStart К и ПМЛ, OptiDin МК.



Сделано в России. Подходит для импортозамещения.



Удобство монтажа. Компактные размеры, возможность крепления на DIN-рейку или монтажную панель.



Удобство эксплуатации. Индикация состояния вводов и аварийных режимов на передней панели.



Настраиваемый гистерезис. Исключение заклинивания в «слабых» сетях.



Поддержка работы основных схем. 2 рабочих ввода без секционирования; 2 рабочих ввода с секционированием.

Технические характеристики

Параметр	Значение	
	OptiSave L-220	OptiSave L-230
Модификация	OptiSave L-220	OptiSave L-230
Тип коммутируемой линии	трехфазная четырехпроводная L1, L2, L3, N	
Количество коммутируемых аппаратов	2	3
Номинальное рабочее напряжение (U _е), В	220/380	
Частота сети (f), Гц	50	
Уставки отключения при повышенном напряжении (фазном) «>U _в », В	230...270	
Уставки отключения при пониженном напряжении (фазном) «<U _н », В	150...200	
Гистерезис нижнего порога «ΔU _н », В	5...30	
Перекас фаз: разность между U _в в одной из фаз и U _н в любой другой, В	10...100	
Задержка отключения реле основного ввода при выходе значений контролируемых параметров из допустимого диапазона (t _{откл}), с	0...20	
Задержка включения реле резервного ввода (t _{вкл}), с	0...10	
Задержка возвратного переключения на основной ввод при нормализации контролируемых параметров (t _{возвр}), с	0...30, без возврата	0...10
Максимальный ток нагрузки категории применения AC1 при напряжении 250 В, А	5 *	
Коммутационная износостойкость, циклов	>10 ⁶	
Габаритные размеры, мм	71 x 90 x 65	
Масса, не более, кг	0,3	

* рекомендуется применение цепей защиты от коммутационных выбросов, универсальные параметры 100 Ом и 0,1мкФ

Условия эксплуатации

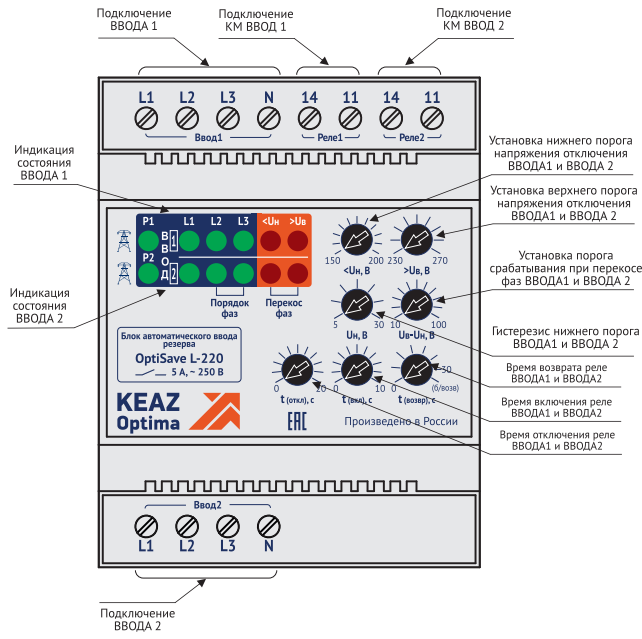
OptiSave L изготавливается в климатическом исполнении УХЛ категории размещения 4 по ГОСТ 15150 и предназначен для эксплуатации в условиях в соответствии с таблицей.

Параметр	Значение
Диапазон рабочих температур, °С	+1...+40
Степень загрязнения окружающей среды по ГОСТ 9920	2
Относительная влажность воздуха при 25 °С, %	до 80
Высота над уровнем моря, м	до 2000
Номинальные рабочие значения механических воздействующих факторов по ГОСТ 30631	M4
Класс защиты ЭМС по ГОСТ Р 51318.14.1	0
Рабочее положение в пространстве	произвольное
Режим работы	продолжительный
Степень защиты по ГОСТ 14254	IP20

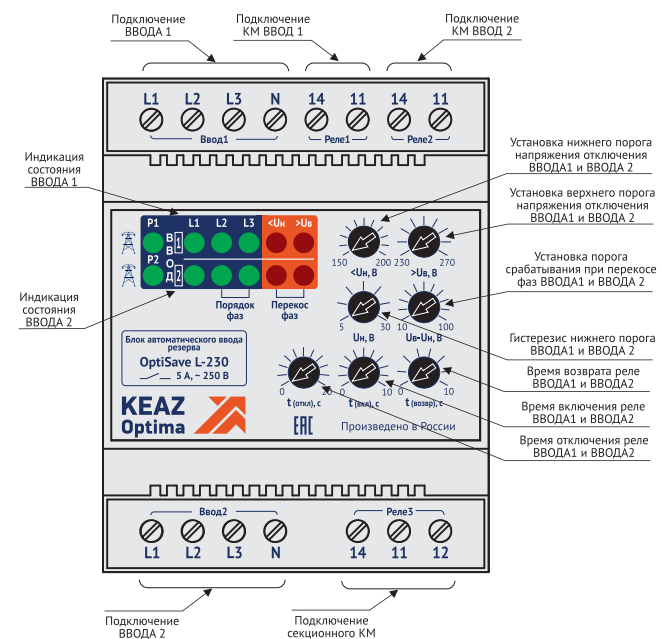
Назначение органов управления и светодиодов

На лицевой панели БАВР (рисунок ниже) расположены ручки регуляторов установки режима работы реле и индикаторы состояния сети по вводу 1 и вводу 2. В верхней и нижней части БАВР находятся клеммные колодки для подключения к БАВР внешних цепей.

Лицевая панель OptiSave L-220



Лицевая панель OptiSave L-230

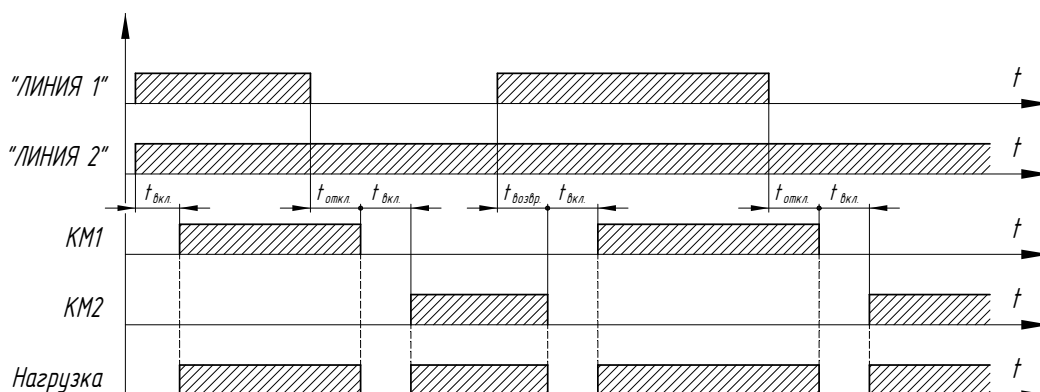


Индикация режимов работы, осуществляемая светодиодами, размещенными на лицевой панели

Светодиод	Режим
«P1» (зеленый)	Включено реле P1
«P2» (зеленый)	Включено реле P2
«L1», «L2», «L3» (зеленый)	Напряжение на вводе соответствует установленным параметрам
«$\langle U_n \rangle$» (красный)	Напряжение на вводе ниже установленного порога / перекося фаз
«$\langle U_B \rangle$» (красный)	Напряжение на вводе выше установленного порога / перекося фаз

Временные диаграммы и описание работы

Временная диаграмма OptiSave L-220



Описание работы OptiSave L-220

После подачи питания на устройство, при напряжении сети в допустимом диапазоне, включаются светодиоды L1, L2, L3 — «ЛИНИЯ 1» и L1, L2, L3 — «ЛИНИЯ 2». Далее с задержкой $t_{\text{вкл}}$ срабатывает реле ввода 1, включается светодиод «P1», и питание подаётся к нагрузке.

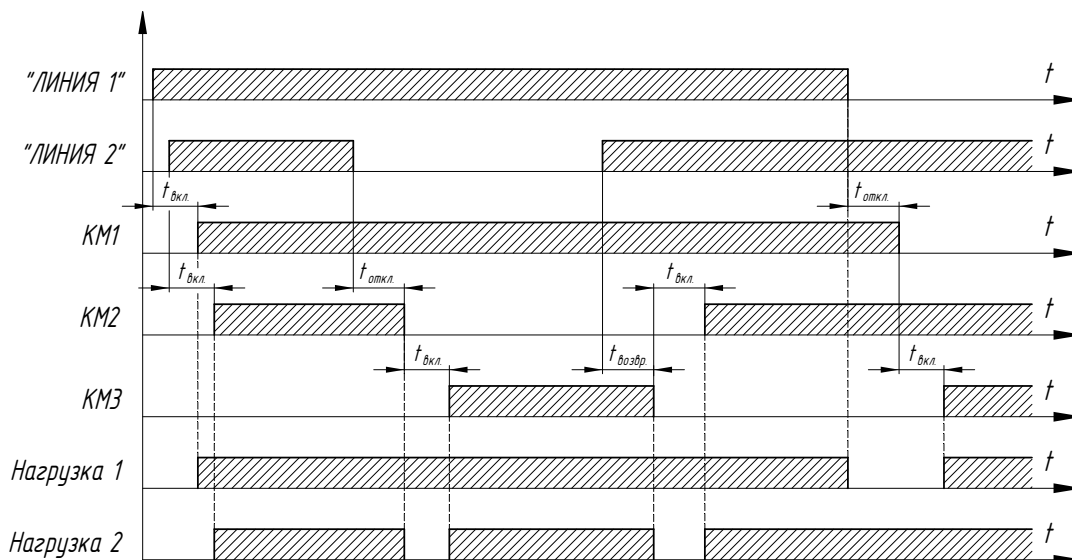
Если при подключении контролируемой сети был нарушен порядок чередования фаз по вводу «ЛИНИЯ 1» или «ЛИНИЯ 2», то происходит мигание светодиодов «L2», «L3» соответствующего ввода.

При аварии на вводе 1 (напряжение на любой из фаз меньше уставки отключения при пониженном напряжении «<U_н») включается светодиод «<U», после отсчёта задержки $t_{\text{откл}}$ выключается светодиод «P1» и светодиод L1, L2, L3, соответствующий аварийной фазе. Далее срабатывает реле ввода 1, и происходит отключение нагрузки от ввода 1. Если напряжение на любой из фаз больше уставки отключения при повышенном напряжении «>U_в» — включается светодиод «>U», и отключение идет без задержек. Если напряжение на вводе «ЛИНИЯ 2» в норме, то через время $t_{\text{вкл}}$ срабатывает реле ввода 2, включается светодиод «P2», и нагрузка подключается к «ЛИНИИ 2». При восстановлении питания на вводе «ЛИНИЯ 1» через время $t_{\text{возвр}}$ производится переключение на ввод «ЛИНИЯ 1».

Время $t_{\text{откл}}$ устанавливается с учётом того, чтобы при кратковременных просадках напряжения в линии длительностью $t < t_{\text{откл}}$ не происходило переключение линии.

При обрыве фазы «ЛИНИЯ 1» срабатывание реле ввода 1 и отключение нагрузки от ввода 1 происходит без временной задержки, а срабатывание реле ввода 2 и подключение нагрузки — с задержкой $t_{\text{вкл}}$.

Временная диаграмма OptiSave L-230



КМ — коммутационный механизм (контактор, пускатель)

Описание работы OptiSave L-230

После подачи питания на устройство, при напряжении сети в допустимом диапазоне включаются светодиоды L1, L2, L3 — «ЛИНИЯ 1» и L1, L2, L3 — «ЛИНИЯ 2». Далее с задержкой $t_{\text{вкл}}$ срабатывают реле ввода 1 и реле ввода 2, включаются светодиоды «P1» и «P2».

Если при подключении контролируемой сети был нарушен порядок чередования фаз по вводу «ЛИНИЯ 1» или «ЛИНИЯ 2», то происходит мигание светодиодов «L2», «L3» соответствующего ввода.

При аварии на вводе 1 или вводе 2 — напряжение на любой из фаз меньше уставки отключения при пониженном напряжении «<U_н») включается светодиод «<U», после отсчёта задержки $t_{\text{откл}}$ отключаются реле по аварийному вводу (P1 или P2). Если напряжение на любой из фаз больше уставки отключения при повышенном напряжении «>U_в», включается светодиод «>U» и отключение идет без задержек. Далее с задержкой, определяемой уставкой $t_{\text{откл}}$, срабатывает реле ввода P3, управляющее включением секционного коммутационного аппарата.

При нормализации напряжения на аварийном вводе с задержкой, определяемой уставкой $t_{\text{возвр}}$, происходит отключение реле P3 и включение соответствующего реле P1 или P2 — БАРВ возвращается в исходное состояние.

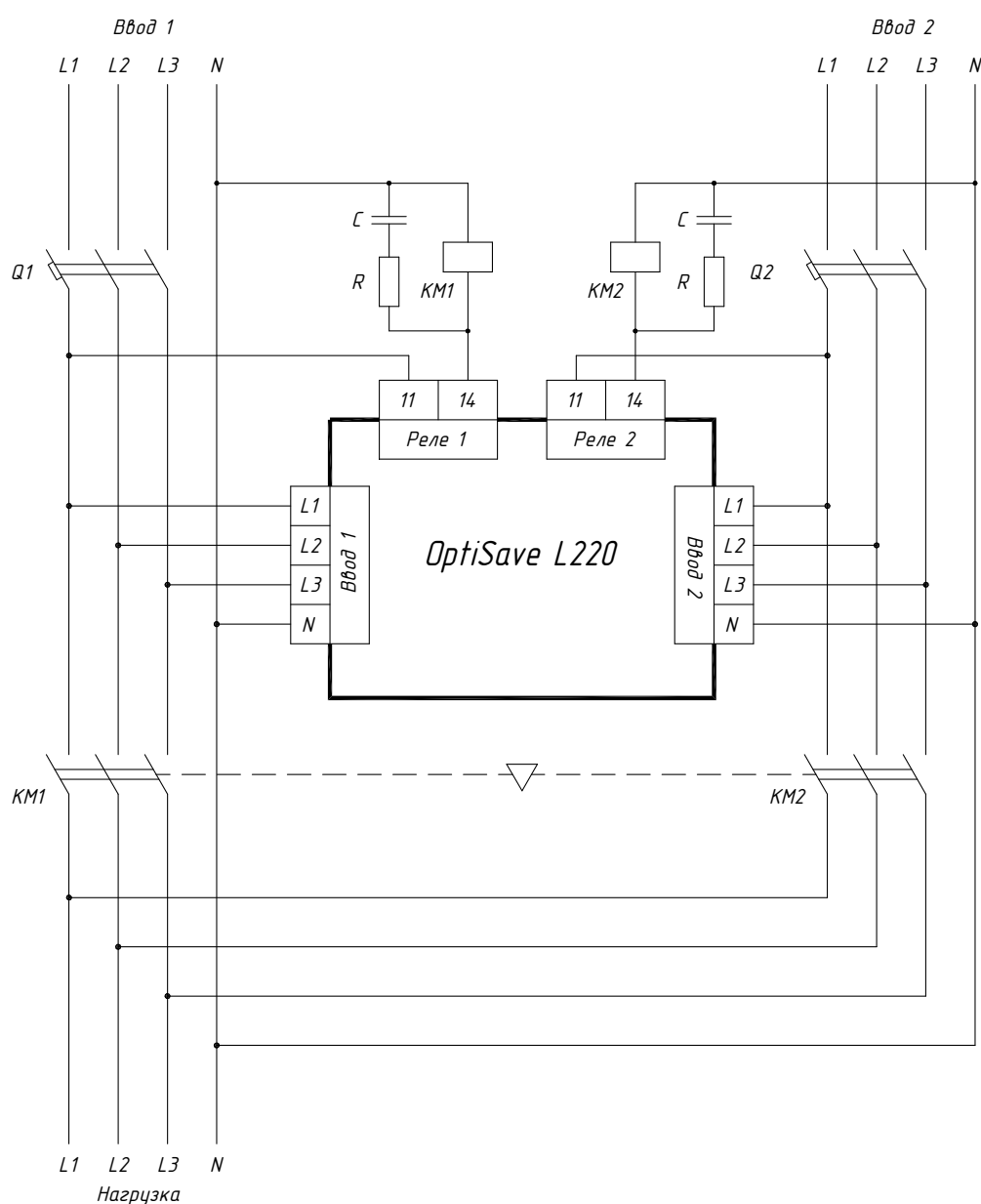
Возможные неисправности OptiSave L и методы их устранения

Возможная неисправность	Причина неисправности	Устранение неисправности
При включении сети нет индикации	Плохой контакт в клеммной колодке	Выключить сеть и проверить качество контактов в клеммнике
	Неисправность в схеме БАРВ	Выключить сеть, демонтировать БАРВ и обратиться в службу сервиса предприятия-изготовителя
Отсутствует индикация одного из режимов работы	Неисправен светодиод	Выключить сеть, демонтировать БАРВ и обратиться в службу сервиса предприятия-изготовителя

Схемы подключения

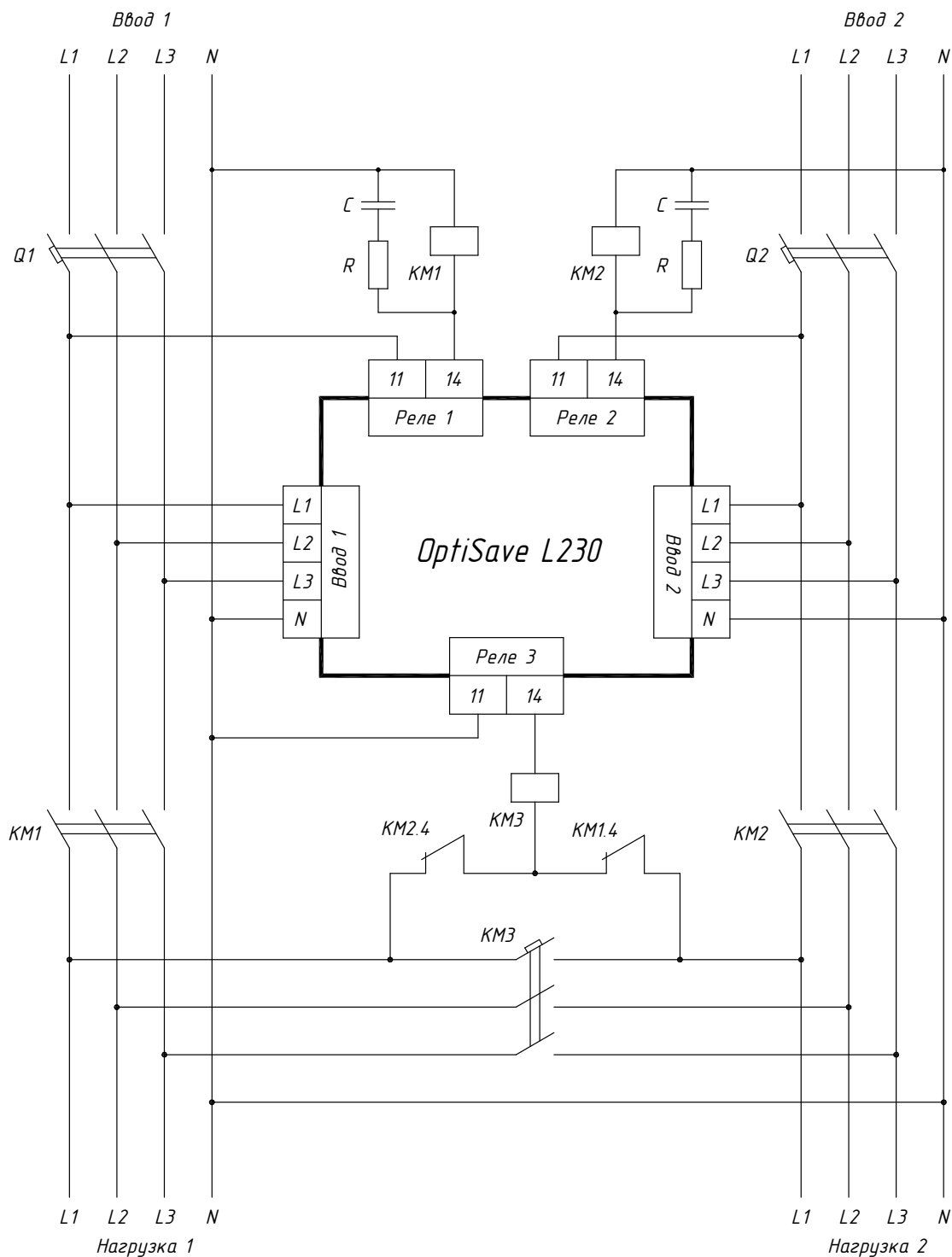
Решение носит рекомендательный характер. Ответственность за работоспособность НКУ на базе данного комплекса, согласно ГОСТ Р 51321-2007, несет изготовитель НКУ, осуществляющий приемо-сдаточные испытания. КЭАЗ оставляет за собой право на внесение изменений в данный документ, а также указанные в нём материалы, без предварительного уведомления.

Рекомендуемая схема подключения коммутационной аппаратуры к БАРВ OptiSave L-220



Q1, Q2 — автоматические выключатели;
 КМ1, КМ2 — коммутационные аппараты (контакты, пускатели);
 RC — цепь защиты от коммутационных выбросов.

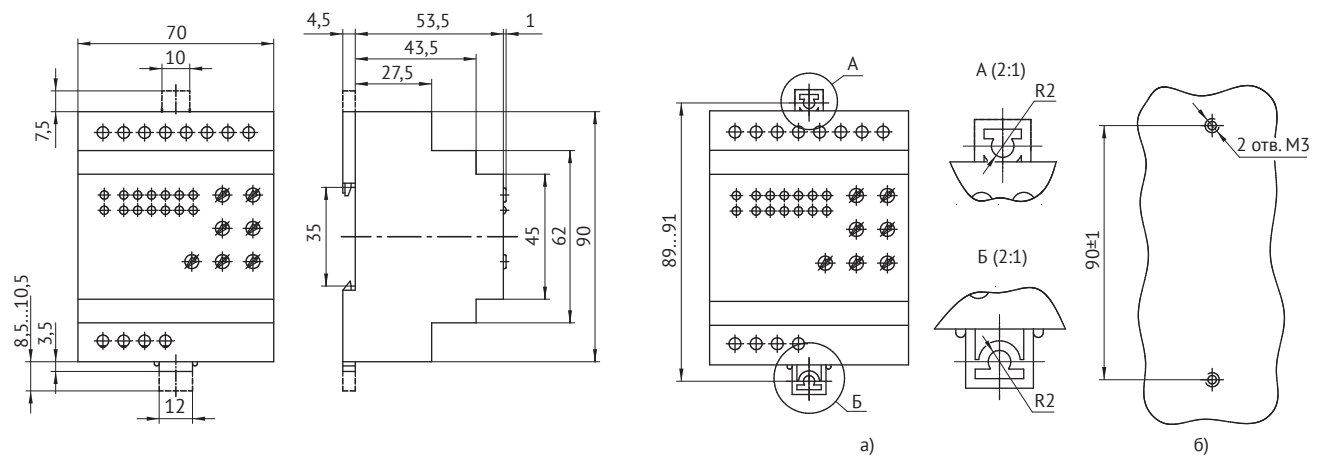
Рекомендуемая схема подключения коммутационной аппаратуры к БАРВ OptiSave L-230



Q1, Q2 — автоматические выключатели;
 KM1, KM2, KM3 — коммутационные аппараты (контакты, пускатели);
 RC — цепь защиты от коммутационных выбросов.

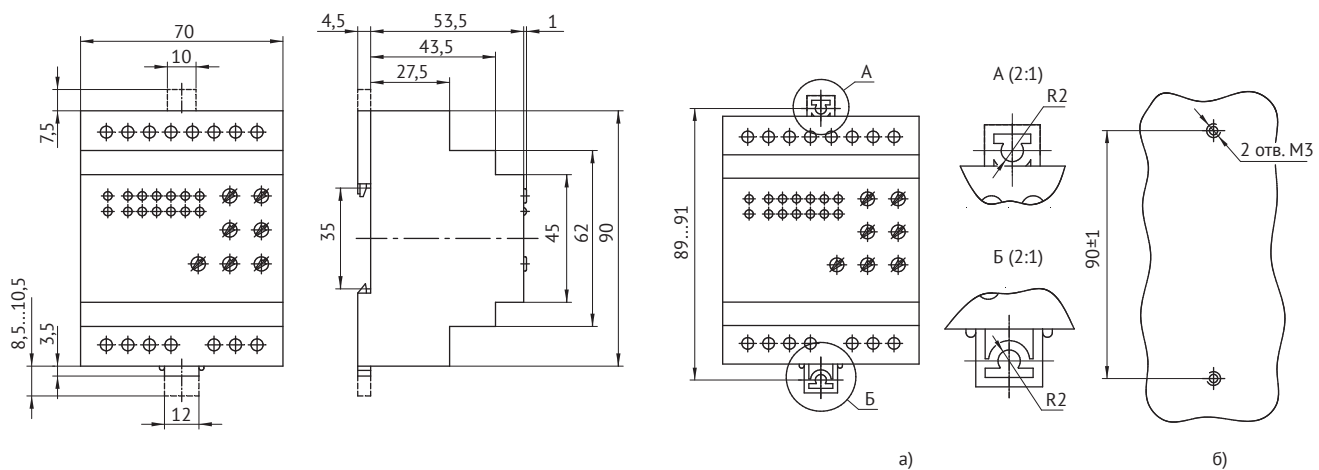
Габаритные и присоединительные размеры (мм)

OptiSave L-220



а) присоединительные размеры элементов крепления БАВР на монтажную панель
 б) разметка отверстий крепления на монтажной панели

OptiSave L-230



а) присоединительные размеры элементов крепления БАВР на монтажную панель
 б) разметка отверстий крепления на монтажной панели

OptiSave H Блок автоматического ввода резерва расширенного функционала



Блок автоматического ввода резерва OptiSave H предназначен для построения различных функциональных решений АВР на базе контакторов, переключателей нагрузки и автоматических выключателей с электромагнитными и моторными приводами с возможностью интеграции в системы диспетчеризации по протоколу Modbus.

Преимущества серии



Простой и быстрый монтаж как на дверь щита, так и на дин рейку.



Совместимость с коммутационным оборудованием КЭАЗ.



- Устойчивость к электромагнитным помехам и низкое излучение помех.
- Диапазон температур от -40 до +45 °С.
- Степень защиты IP54 со стороны передней панели.



Сделано в России. Подходит для импортозамещения.



Удаленное управление и диспетчеризация по протоколу Modbus.



Широкие возможности по конфигурации под различные задачи без требований к навыкам программирования, гибкость алгоритмов.



Защита от прикосновения к токоведущим частям, блокировка лицевой панели, установка пароля.



Использование в системах бесперебойного питания — предусмотрено питание блока АВР постоянным током.



Состояние сети и коммутационных аппаратов на ЖК дисплее, мнемосхеме.

Технические характеристики

Параметр	Значение
Тип коммутируемой линии	трехфазная четырехпроводная L1, L2, L3, N
Количество контролируемых вводов электропитания	2
Напряжение питания ВВОДА 1 и ВВОДА 2 (U_e), В	180...400
Частота переменного тока на вводах (f), Гц	50
Максимальное напряжение коммутации при переменном токе 5 А частотой 50 Гц, В	400 *
Максимальный ток нагрузки категории применения AC1 при напряжении 250 В, А	16 *
Уставки отключения при повышенном напряжении для ВВОДА 1 и ВВОДА 2 (U_{max}), В	235...280 ¹⁾
Уставки отключения при пониженном напряжении для ВВОДА 1 и ВВОДА 2 (U_{min}), В	165...225 ¹⁾
Уставки отключения по асимметрии напряжения фаз ввода (U_{as}), В	10...115 ¹⁾
Гистерезис по напряжению (U_n), В	5...15 ¹⁾
Уставки по времени включения коммутационного аппарата ($t_{вкл}$), с	0,1...360 ³⁾
Уставки по времени защиты от заклинивания ($t_{закл}$), с	0,1...900 ³⁾
Уставки по времени отключения при повышении напряжения выше U_{max} ($t_{откл.у.макс}$), с	0,1...900 ³⁾
Уставки по времени отключения при понижении напряжения ниже U_{min} ($t_{откл.у.мин}$), с	0,1...900 ³⁾
Уставки по времени отключения при нарушении чередования фаз ($t_{откл.ч.ф.}$), с	0,1...900 ³⁾
Уставки по времени отключения при асимметрии фаз ввода ($t_{откл.ас.ф.}$), с	0,1...900 ³⁾
Коммутационная износостойкость, циклов	> 106
Габаритные размеры, мм	155 x 155 x 72 **
Масса, не более, кг	0,85

* рекомендуется применение цепей защиты от коммутационных выбросов;
 ** габаритные и присоединительные размеры при монтаже на рейку TH35 по ГОСТ Р МЭК 60715 или при монтаже в окно на панель приведены в Приложении Б;
¹⁾ шаг установки параметра — 5 В;
²⁾ шаг установки параметра — 1 Гц;
³⁾ шаг установки параметра:
 – 0,1 с в диапазоне от 0,1 до 1 с;
 – 1 с в диапазоне от 1 до 10 с;
 – 5 с в диапазоне от 10 до 100 с;
 – 20 с в диапазоне от 100 до 400 с;
 – 50 с в диапазоне от 400 до 1000 с.

Внимание! В БАРВ не предусмотрена регулировка по частоте и по умолчанию нормой считается частота в пределах от 40 до 65 Гц.

Параметры передачи данных по протоколу Modbus

Параметр	Значение
Физический протокол	RS-485
Протокол передачи данных	Modbus RTU
Поддерживаемые адреса обращения	1...247
Скорость передачи данных, бит/с	9600
Стоп-бит	1
Четность	НЕТ

Условия эксплуатации

Параметр	Значение
Диапазон рабочих температур, °С	-40...+45
Степень загрязнения окружающей среды по ГОСТ ИЕС 60947-1	3
Относительная влажность воздуха, %	до 98 (при 25 °С)
Высота над уровнем моря, м	до 2000
Номинальные рабочие значения механических воздействующих факторов по ГОСТ 30631	M4
Помехоустойчивость от электростатических разрядов в соответствии ГОСТ 30804.4.2 (IEC 61000-4-2)	Уровень 3
Помехоустойчивость от наносекундных импульсных помех в соответствии с ГОСТ 30804.4.4 (IEC 61000-4-4)	Уровень 3
Помехоустойчивость от микросекундных импульсных помех большой энергии в соответствии с ГОСТ Р 51317.4.5 (IEC 61000-4-5)	Уровень 3
Помехоустойчивость от провалов и кратковременных прерываний напряжения в соответствии с ГОСТ 30804.4.11 (IEC 61000-4-11)	Уровень 3
Рабочее положение в пространстве	произвольное
Режим работы	продолжительный
Степень защиты по ГОСТ 14254	
– по корпусу	IP54
– по клеммам	IP20

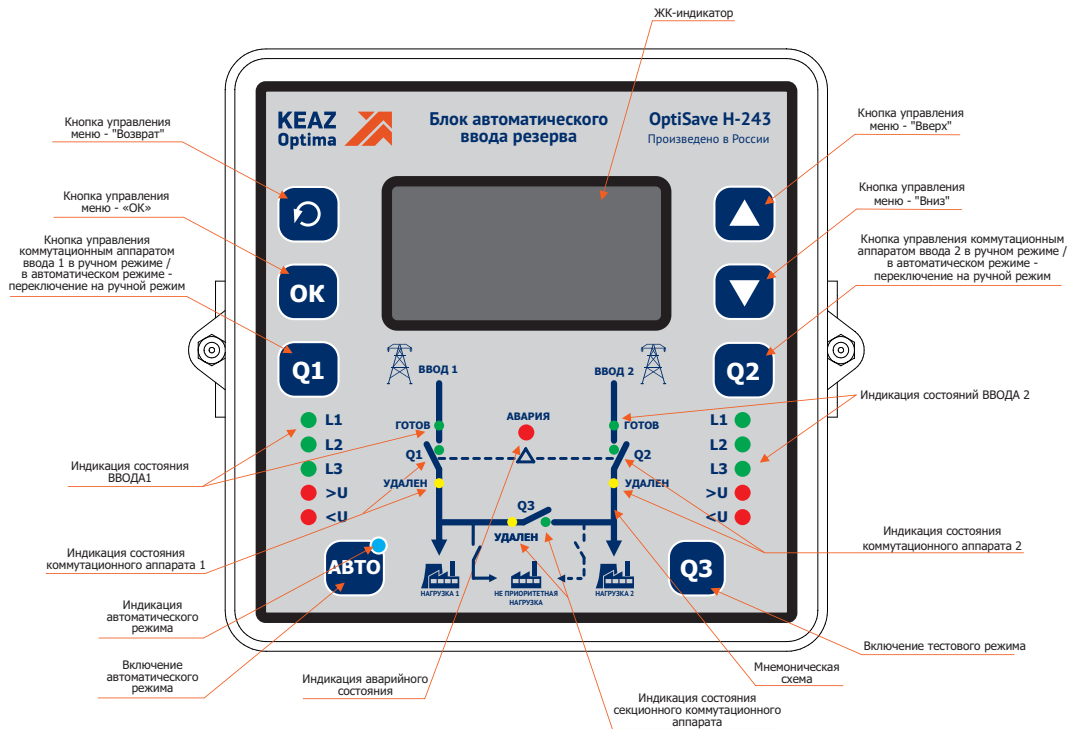
Назначение органов управления и светодиодов OptiSave H-243

БАВР является самостоятельным устройством и включает в себя корпус, изготовленный из негорючего термопластичного материала, размещенные внутри него печатные платы с электронными компонентами, и крепежные элементы.

Органы управления и индикации размещены на лицевой панели, а разъемы для подключения внешних устройств размещены на коммутационных панелях.

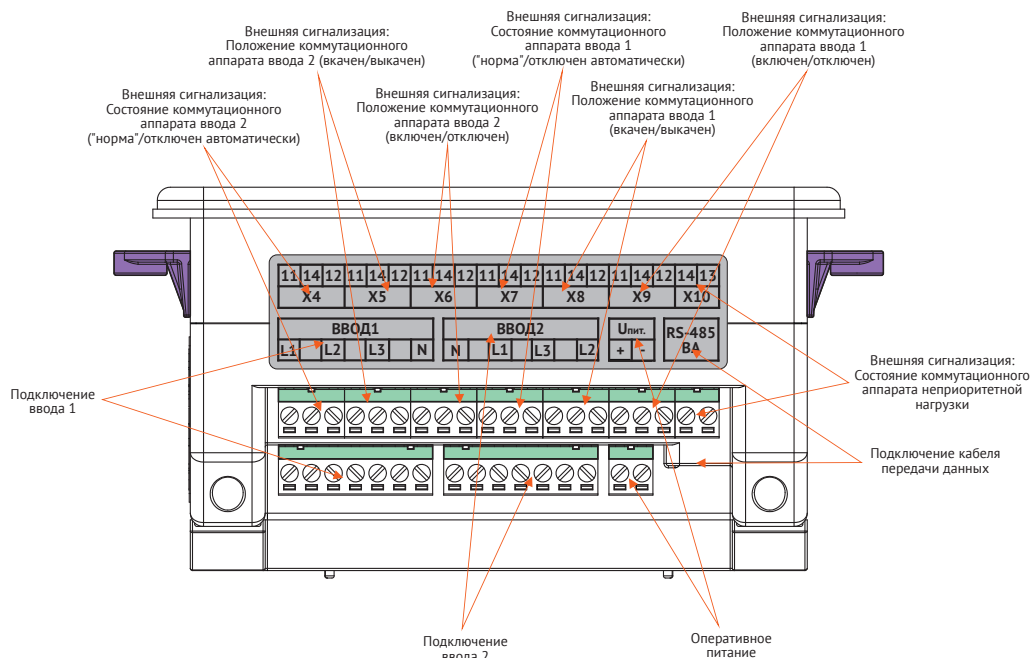
На лицевой панели БАВР расположены мнемоническая схема, ЖК-индикатор, светодиодные индикаторы фазовых напряжений, пороговых значений напряжений, готовности вводов, состояния коммутационных аппаратов, аварийного состояния и кнопки управления.

Лицевая панель OptiSave H-243



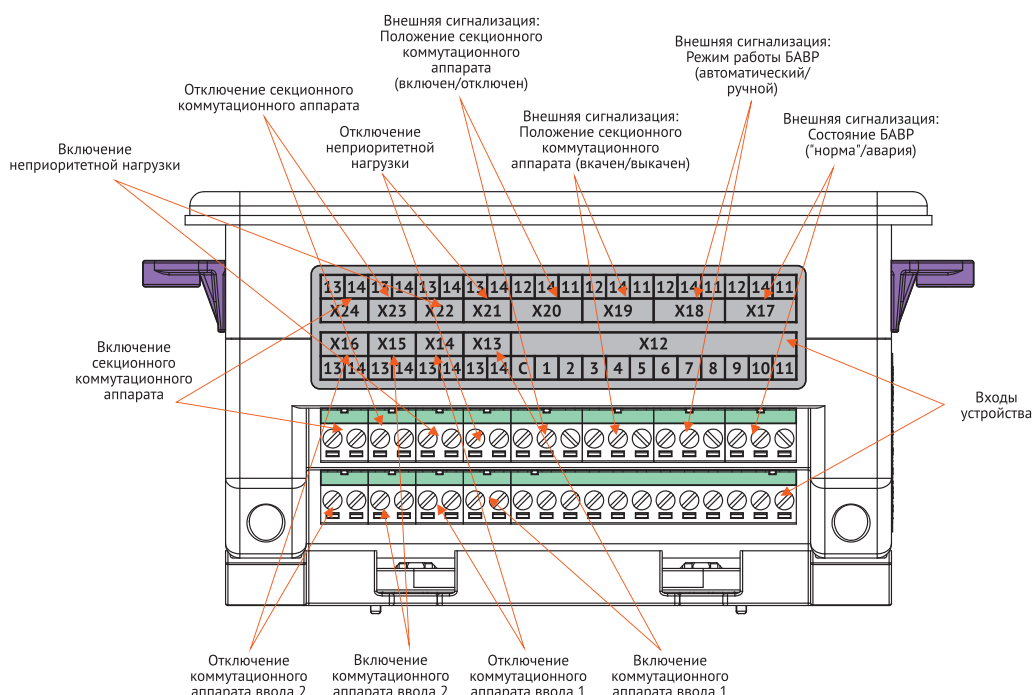
Верхняя коммутационная панель OptiSave H-243

На верхней коммутационной панели БАВР размещены разъемы для подключения вводов электроснабжения («ВВОД 1» и «ВВОД 2»), внешнего оперативного питания Uoper, шины для передачи данных по протоколу Modbus и внешнего устройства аварийной сигнализации.



Нижняя коммутационная панель OptiSave H-243

На нижней коммутационной панели размещены разъемы для подключения внешнего устройства аварийной сигнализации, контактов управления внешних коммутационных аппаратов, а также для устройств управления коммутационными аппаратами. Назначение контактов разъема «X12» приведено в таблице.



Назначение входов X12

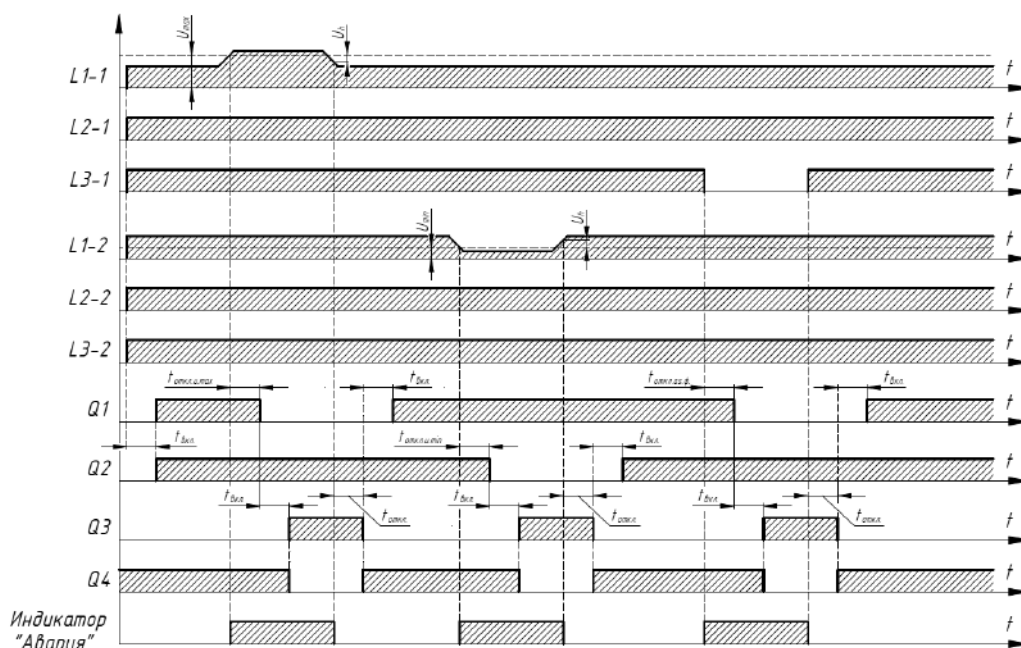
Номер контакта	Назначение
C	Общий
1	Состояние коммутационного аппарата ВВОДА 1. В замкнутом состоянии сигнализирует о включенном состоянии коммутационного аппарата ВВОДА 1.
2	Контакт аварийного отключения. В замкнутом состоянии сигнализирует об аварийном отключении защитного аппарата ВВОДА 1.
3	Контакт состояния «удален». В замкнутом состоянии сигнализирует об удалении коммутационного аппарата (при выкатном исполнении) ВВОДА 1.
4	Состояние коммутационного аппарата ВВОДА 2. В замкнутом состоянии сигнализирует о включенном состоянии коммутационного аппарата ВВОДА 2.
5	Контакт аварийного отключения. В замкнутом состоянии сигнализирует об аварийном отключении защитного аппарата ВВОДА 2.
6	Контакт состояния «удален». В замкнутом состоянии сигнализирует об удалении коммутационного аппарата (при выкатном исполнении) ВВОДА 2.
7	Состояние секционного коммутационного аппарата. В замкнутом состоянии сигнализирует о включенном состоянии секционного коммутационного аппарата.
8	Контакт аварийного отключения. В замкнутом состоянии сигнализирует об аварийном отключении секционного защитного аппарата.
9	Контакт состояния «удален». В замкнутом состоянии сигнализирует об удалении секционного коммутационного аппарата (при выкатном исполнении).
10	Состояние коммутационного аппарата неприоритетной нагрузки. В замкнутом состоянии сигнализирует о включенном состоянии коммутационного аппарата неприоритетной нагрузки.
11	Блокировка лицевой панели. В замкнутом состоянии обеспечивает блокировку кнопок управления на лицевой панели модуля.

Примечание: Входы разъема X12 дискретные. Объединение нейтрали и контакта «С» разъема X12 может привести к неисправности устройства. При диагностики разъема использовать вольтметр — напряжение в диапазоне от 0 до 3,2 В между диагностируемым контактом и общим контактом «С» свидетельствует о замкнутом состоянии соответствующего контакта.

Временные диаграммы и описание работы

- В БАРВ предусмотрено 2 режима работы: ручной и автоматический. По умолчанию БАРВ включается в ручном режиме. В автоматическом и ручном режиме работы БАРВ производится фоновый контроль параметров вводов и коммутационных аппаратов. Измерение напряжения производится отдельно для каждой фазы каждого ввода. Решение о готовности ввода принимается при следующих условиях:
- напряжение каждой фазы ввода не превышает значения разности уставки U_{\max} и значения гистерезиса (U_n) в течение времени, большего значения уставки $t_{\text{откл. и. max}}$;
 - напряжение каждой фазы ввода не меньше значения суммы уставок U_{\min} и значения гистерезиса (U_n) в течение времени, большего значения уставки $t_{\text{откл. и. min}}$;
 - разность напряжения фаз ввода не превышает значения уставки $U_{\text{ас}}$ в течение времени, большего значения уставки $t_{\text{откл. ас. ф}}$;
 - при наличии чередования фаз ввода в течение времени уставки $t_{\text{откл. ч. ф}}$.

Временная диаграмма в автоматическом режиме при повышенном, пониженном напряжении ввода и асимметрии фаз с включенной функцией «управление неприоритетной нагрузкой в автоматическом режиме»



Решение о неисправности коммутационного аппарата (КА) принимается при изменении состояния КА без выдачи управляющих воздействий БАРВ. БАРВ в автоматическом режиме не восстанавливает признак исправности КА без вмешательства оператора. После устранения причин отказа КА необходимо в меню БАРВ произвести сброс ошибок. При наличии сигнала «КА Удален» блокируется алгоритм работы БАРВ.

Автоматический режим

Переход в автоматический режим осуществляется при нажатии в течение 5 секунд на кнопку «АВТО» (загорится соответствующий светодиод). При функционировании БАРВ в автоматическом режиме работы производится проверка параметров электропитания на вводах 1 и 2. Если контролируемые параметры находятся в установленных пределах, БАРВ с задержкой $t_{\text{вкл.}}$ (время включения) подключает нагрузки к соответствующим вводам через реле «Q1» и «Q2». При аварии на одном из вводов происходит отключение нагрузки от аварийного ввода и подключение к исправному вводу через секционный выключатель «Q3». При восстановлении питания на аварийном вводе, при включенном режиме самовосстановления («Восстановление ввода – АВТО»), БАРВ переходит в режим, предшествовавший аварии: отключается секционный выключатель, и спустя время $t_{\text{вкл.}}$ нагрузка подключается к восстановившемуся вводу. Если включен режим управления неприоритетной нагрузкой, то одновременно с секционным коммутационным аппаратом будет менять свое состояние и аппарат неприоритетной нагрузки «Q4» (отключаться — при включении секционного выключателя, и включаться — при отключении).

Внимание! Если при аварии на ВВОДЕ 1 производится переключение на ВВОД 2, который также находится в состоянии аварии, БАРВ отключает коммутационные аппараты КМ1 и КМ2, включается индикатор «АВАРИЯ» на лицевой панели и замыкается «сухой» контакт управления внешним устройством аварийной сигнализации.

Ручной режим

Переход в ручной режим осуществляется при нажатии на кнопку «АВТО» при активном автоматическом режиме или по протоколу Modbus. При этом производится контроль параметров электропитания. Ручной режим используется для непосредственного включения выбранного ввода с помощью кнопок лицевой панели «Q1» или «Q2» и включения секционного выключателя с помощью кнопки «Q3».

Восстановление ВВОДА в ручном режиме может производиться при следующих условиях:

- Разрешено «Восстановление ввода в ручном режиме» в настройках БАРВ;
- ВВОД исправен и готов (горит зеленый светодиод);
- Коммутационный аппарат соответствующего ВВОДА исправен;
- Секционный коммутационный аппарат разомкнут.

Восстановление происходит при удержании кнопки «Q1» или «Q2» соответственно более 2 секунд.

Возможность управления секционным КА в ручном режиме настраивается в меню БАРВ (Параметр «Управление секцией в ручном режиме»). Секционный КА служит для подключения нагрузки неисправного ВВОДА к исправному ВВОДУ. Включение/выключение производится нажатием кнопки «Q3» в течение более 2 секунд.

Внимание! В ручном режиме БАРВ разрешает одновременное включение ВВОДОВ и секции (при условии разрешенного управления секцией в меню БАРВ и исправности КА), поэтому данная функция может привести к аварийной ситуации, связанной с КЗ двух вводов и потерей объекта!

Сброс ошибок и аварий

При необходимости возможно произвести сброс ошибок и аварий, возникших в процессе эксплуатации АВР, из соответствующего меню БАВР.

Индикация

Индикация режимов работы осуществляется с помощью ЖК-индикатора и светодиодных индикаторов как в автоматическом режиме, так и в ручном режиме управления.

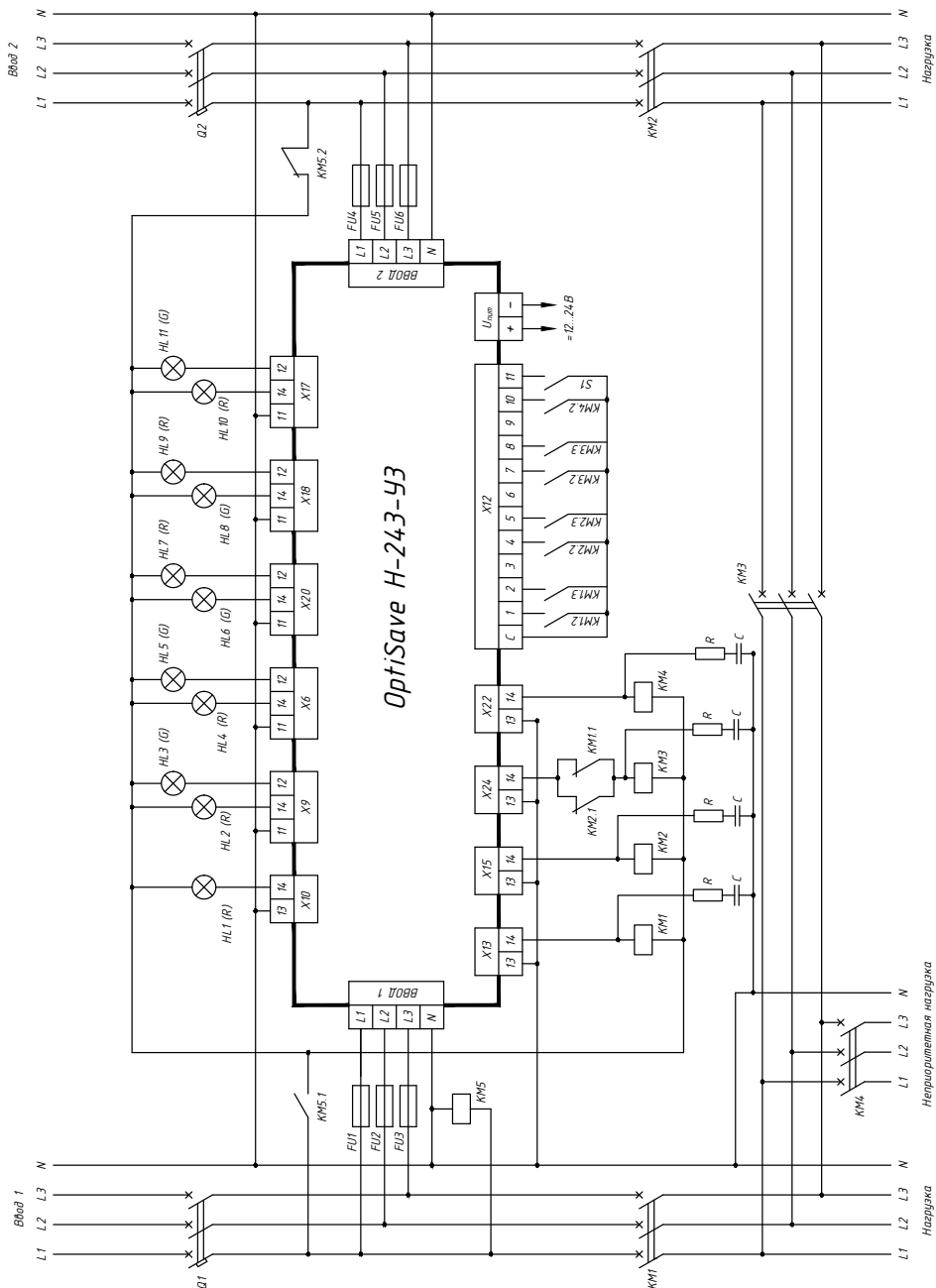
Индикация, выводимая на лицевую панель, возможно дублировать сигналами на внешних соединителях блока АВР и по протоколу Modbus.

№	Категория аварии	Возможная причина	Способы сигнализации	Способ устранения
1	Неисправность трёхфазной линии одного или двух вводов	1) недопустимое отклонение напряжения в фазах; 2) изменение порядка чередования фаз, появление асимметрии фаз; 3) обрыв одной или нескольких фаз; 4) переключение на резерв.	1) включение светодиода «U>» или «U<»; 2) мигание индикаторов фазы «L1», «L2», «L3»; 3) погас индикатор соотв. фазы 4) при всех типах неисправностей включение светодиода «Авария», замыкание «сухого» контакта «Авария», отключение индикатора «Готов», сообщение на ЖК-индикаторе.	Устранение неполадки в неисправной трёхфазной линии
2	Контроль коммутационного аппарата	Изменении состояние КА без выдачи управляющих воздействий БАВР	БАВР признает такой КА неисправным и загорается красным светодиод соответствующего КА. Включение светодиода «Авария», замыкание «сухого» контакта «Авария», сообщение на ЖК-индикаторе.	Устранение несоответствия и сброс ошибок через меню
3	Удаление коммутационного аппарата	сигнал «КА Удален»	Включение светодиодов «Авария», «Удалён», «сухим» контактом «Авария»	Возврат коммутационного аппарата
4	Авария на линии одного или двух вводов	КЗ, перегрузка или другая аварийная ситуация, вызвавшая срабатывание автоматического выключателя и замыкание его контактов аварийного срабатывания	Мигание красным светодиода соответствующего КА. Включение светодиода «Авария», замыкание «сухого» контакта «Авария», отключение индикатора «Готов», сообщение на ЖК-индикаторе.	Устранение аварии и сброс ошибок через меню

Более подробное описание меню, настройки и подключения БАВР смотрите в руководстве по эксплуатации.

Схемы подключения

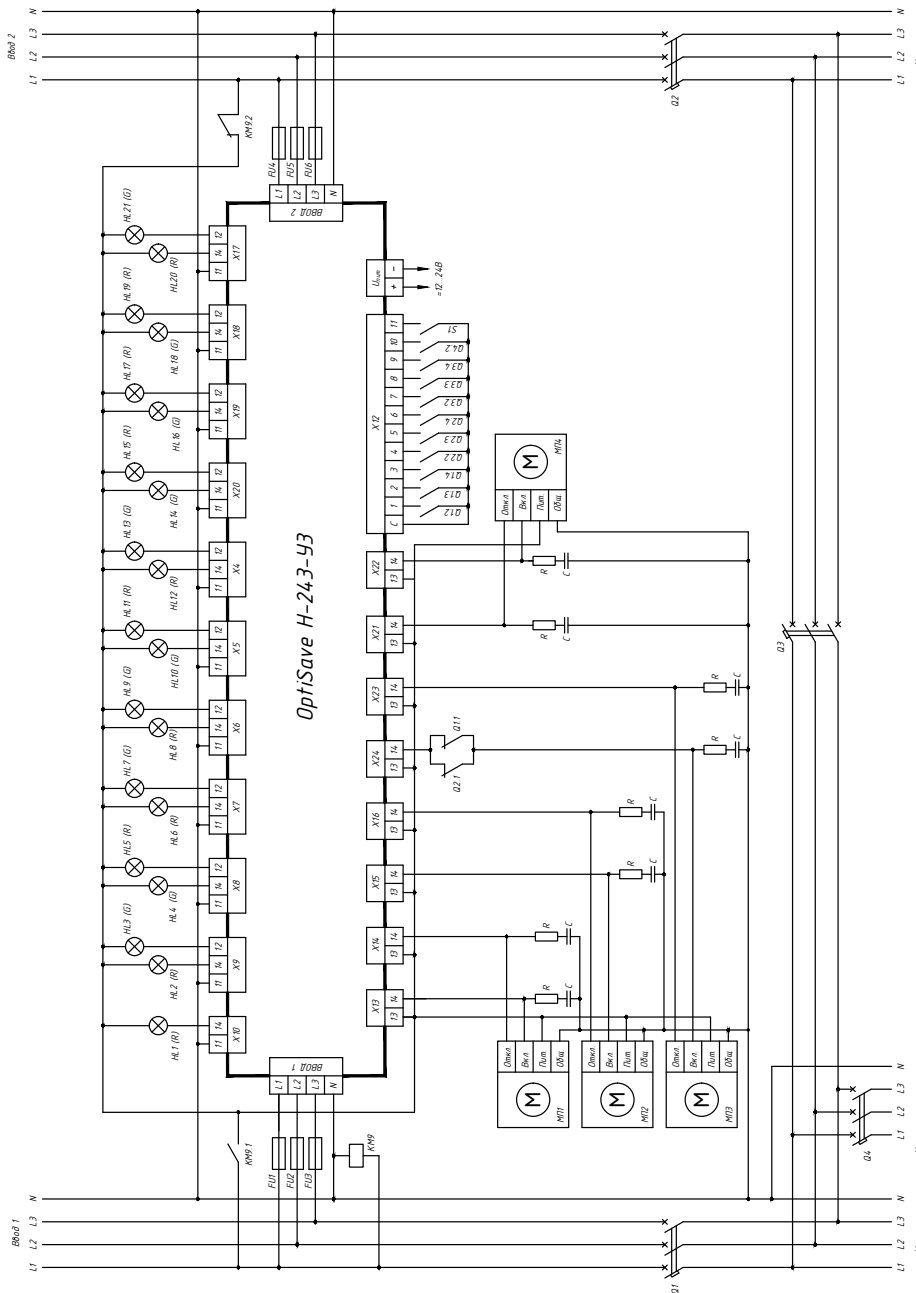
Рекомендуемая схема подключения электромагнитных коммутационных аппаратов к БАВР



KM1, KM2, KM3, KM4 — коммутационные аппараты (контакторы, пускатели);
 KM1.1, KM2.1 — контакты блокировки включения секционного коммутационного аппарата;
 KM1.2, KM1.3, KM2.2, KM2.3, KM3.2, KM3.3, KM4.2 — сигнальные контакты коммутационных аппаратов;
 KM5 — реле переключения питания внешних устройств управления и сигнализации;
 KM5.1, KM5.2 — контакты блокировки одновременного подключения к вводам;
 FU1 ... FU6 — предохранители плавкие;
 HL1 — сигнализация «коммутационный аппарат неприоритетной нагрузки включен»;

HL2 — сигнализация «коммутационный аппарат Ввода 1 включен»;
 HL3 — сигнализация «коммутационный аппарат Ввода 1 отключен»;
 HL4 — сигнализация «коммутационный аппарат Ввода 2 включен»;
 HL5 — сигнализация «коммутационный аппарат Ввода 2 отключен»;
 HL6 — сигнализация «секционный коммутационный аппарат включен»;
 HL7 — сигнализация «секционный коммутационный аппарат отключен»;
 HL8 — сигнализация «БАВР в автоматическом режиме»;
 HL9 — сигнализация «БАВР в ручном режиме»;
 HL10 — индикатор «Норма»;
 HL11 — индикатор «Авария»;
 S1 — блокировка лицевой панели.

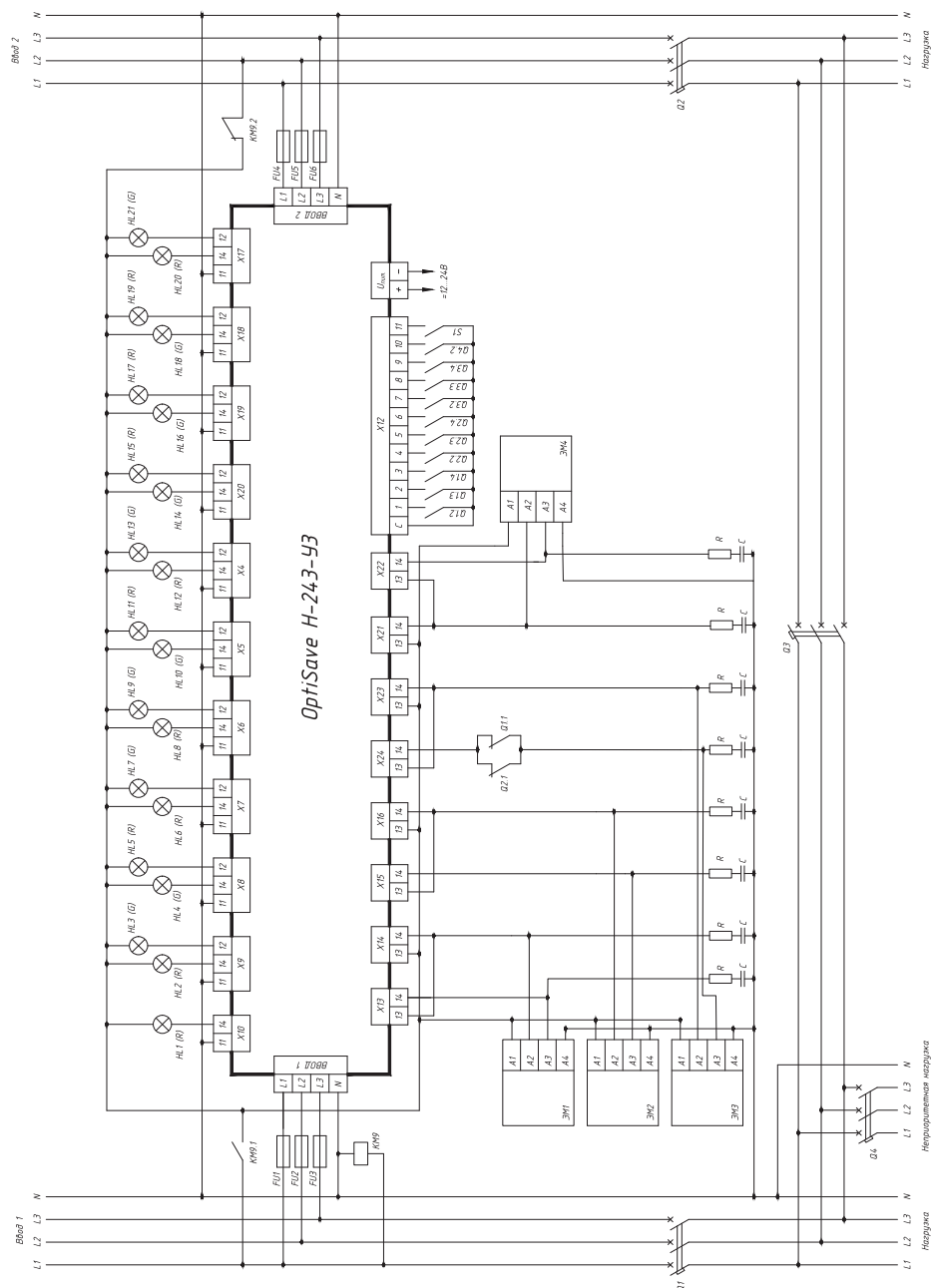
Рекомендуемая схема подключения автоматических выключателей с моторными приводами к БАВР



Q1, Q2, Q3 — автоматические выключатели;
 МП1, МП2, МП3 — моторные приводы выключателей Q1, Q2, Q3;
 МП4 — моторный привод выключателя неприоритетной нагрузки;
 Q1.1, Q2.1 — контакты блокировки включения секционного выключателя;
 Q1.2, Q2.2, Q3.2, Q4.2 — контроль состояния коммутационных аппаратов;
 Q1.3, Q2.3, Q3.3 — контроль аварийного срабатывания автоматических выключателей;
 Q1.4, Q2.4, Q3.4 — контакт состояния «Удален»;
 KM9 — реле переключения питания внешних устройств управления и сигнализации;
 KM9.1, KM9.2 — контакты блокировки одновременного подключения к вводам;
 FU1 ... FU6 — предохранители плавкие;
 HL1 — сигнализация «коммутационный аппарат неприоритетной нагрузки включен»;
 HL2 — индикатор «коммутационный аппарат Ввода 1 включен»;
 HL3 — индикатор «коммутационный аппарат Ввода 1 отключен»;
 HL4 — индикатор «коммутационный аппарат Ввода 1 удален»;
 HL5 — индикатор «коммутационный аппарат Ввода 1 установлен»;

HL6 — индикатор «коммутационный аппарат Ввода 1 сработал автоматически»;
 HL7 — индикатор «коммутационный аппарат Ввода 1 в нормальном режиме»;
 HL8 — индикатор «коммутационный аппарат Ввода 2 включен»;
 HL9 — индикатор «коммутационный аппарат Ввода 2 отключен»;
 HL10 — индикатор «коммутационный аппарат Ввода 2 удален»;
 HL11 — индикатор «коммутационный аппарат Ввода 2 установлен»;
 HL12 — индикатор «коммутационный аппарат Ввода 2 сработал автоматически»;
 HL13 — индикатор «коммутационный аппарат Ввода 2 в нормальном режиме»;
 HL14 — индикатор «секционный коммутационный аппарат включен»;
 HL15 — индикатор «секционный коммутационный аппарат отключен»;
 HL16 — индикатор «секционный коммутационный аппарат удален»;
 HL17 — индикатор «секционный коммутационный аппарат установлен»;
 HL18 — индикатор «БАВР в автоматическом режиме»;
 HL19 — индикатор «БАВР в ручном режиме»;
 HL20 — индикатор «Авария»;
 HL21 — индикатор «Норма»;
 S1 — блокировка лицевой панели.

Рекомендуемая схема подключения автоматических выключателей с электромагнитными приводами к БАВР



Q1, Q2, Q3 — автоматические выключатели;
 ЭМ1, ЭМ2, ЭМ3 — электромагнитные приводы выключателей Q1, Q2, Q3;
 ЭМ4 — моторный привод выключателя непериприоритетной нагрузки;
 Q1.1, Q2.1 — контакты блокировки включения секционного выключателя;
 Q1.2, Q2.2, Q3.2, Q4.2 — контроль состояния коммутационных аппаратов;
 Q1.3, Q2.3, Q3.3 — контроль аварийного срабатывания автоматических выключателей;
 Q1.4, Q2.4, Q3.4 — контакт состояния «Удален»;
 S1 — блокировка лицевой панели;
 KM9 — реле переключения питания внешних устройств управления и сигнализации;
 KM9.1, KM9.2 — контакты блокировки одновременного подключения к вводам;
 FU1 ... FU6 — предохранители плавкие;
 HL1 — сигнализация «коммутационный аппарат непериприоритетной нагрузки включен»;
 HL2 — индикатор «коммутационный аппарат Ввода 1 включен»;
 HL3 — индикатор «коммутационный аппарат Ввода 1 отключен»;
 HL4 — индикатор «коммутационный аппарат Ввода 1 удален»;

HL5 — индикатор «коммутационный аппарат Ввода 1 установлен»;
 HL6 — индикатор «коммутационный аппарат Ввода 1 сработал автоматически»;
 HL7 — индикатор «коммутационный аппарат Ввода 1 в нормальном режиме»;
 HL8 — индикатор «коммутационный аппарат Ввода 2 включен»;
 HL9 — индикатор «коммутационный аппарат Ввода 2 отключен»;
 HL10 — индикатор «коммутационный аппарат Ввода 2 удален»;
 HL11 — индикатор «коммутационный аппарат Ввода 2 установлен»;
 HL12 — индикатор «коммутационный аппарат Ввода 2 сработал автоматически»;
 HL13 — индикатор «коммутационный аппарат Ввода 2 в нормальном режиме»;
 HL14 — индикатор «секционный коммутационный аппарат включен»;
 HL15 — индикатор «секционный коммутационный аппарат отключен»;
 HL16 — индикатор «секционный коммутационный аппарат удален»;
 HL17 — индикатор «секционный коммутационный аппарат установлен»;
 HL18 — индикатор «БАВР в автоматическом режиме»;
 HL19 — индикатор «БАВР в ручном режиме»;
 HL20 — индикатор «Авария»;
 HL21 — индикатор «Норма»;
 S1 — блокировка лицевой панели.

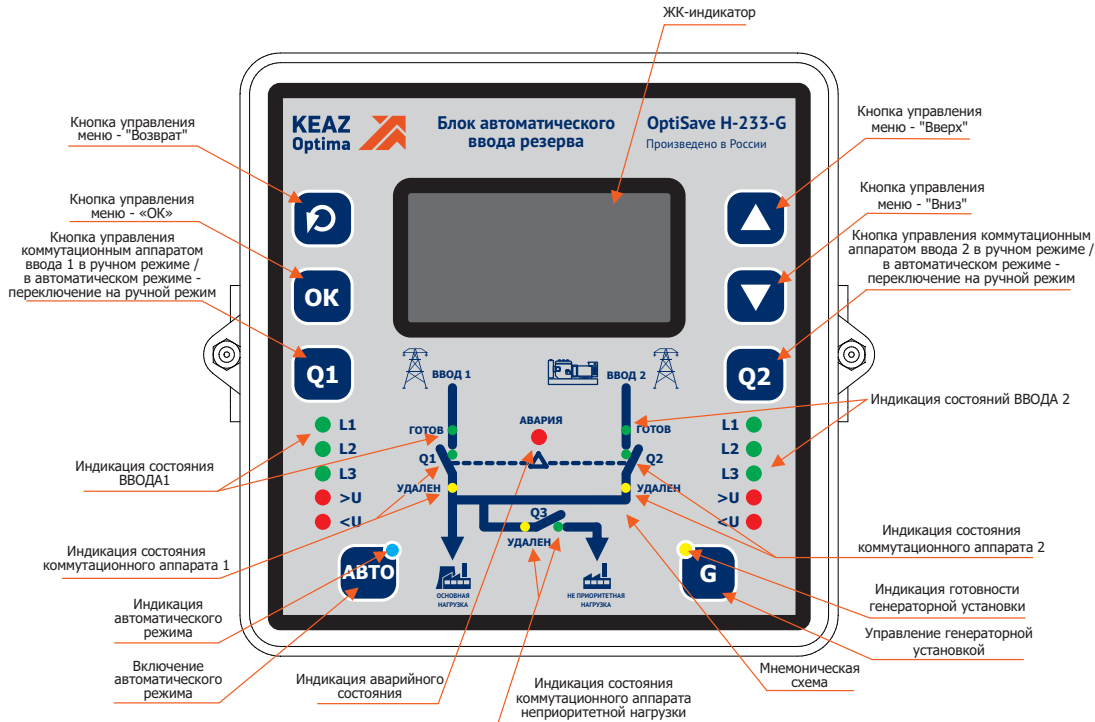
Назначение органов управления и светодиодов OptiSave H-233-G

БАВР является самостоятельным устройством и включает в себя корпус, изготовленный из негорючего термопластичного материала, размещенные внутри него печатные платы с электронными компонентами, и крепежные элементы.

Органы управления и индикации размещены на лицевой панели, а разъемы для подключения внешних устройств размещены на коммутационных панелях.

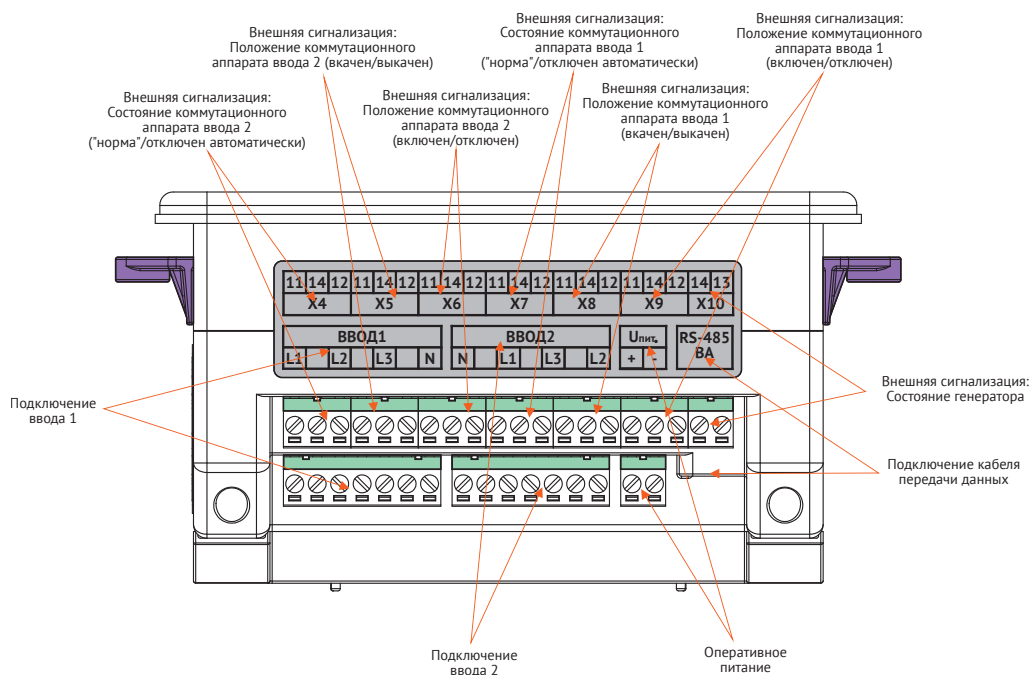
На лицевой панели БАВР расположены мнемоническая схема, ЖК-индикатор, светодиодные индикаторы фазовых напряжений, пороговых значений напряжений, готовности вводов, состояния коммутационных аппаратов, аварийного состояния и кнопки управления.

Лицевая панель OptiSave H-233-G



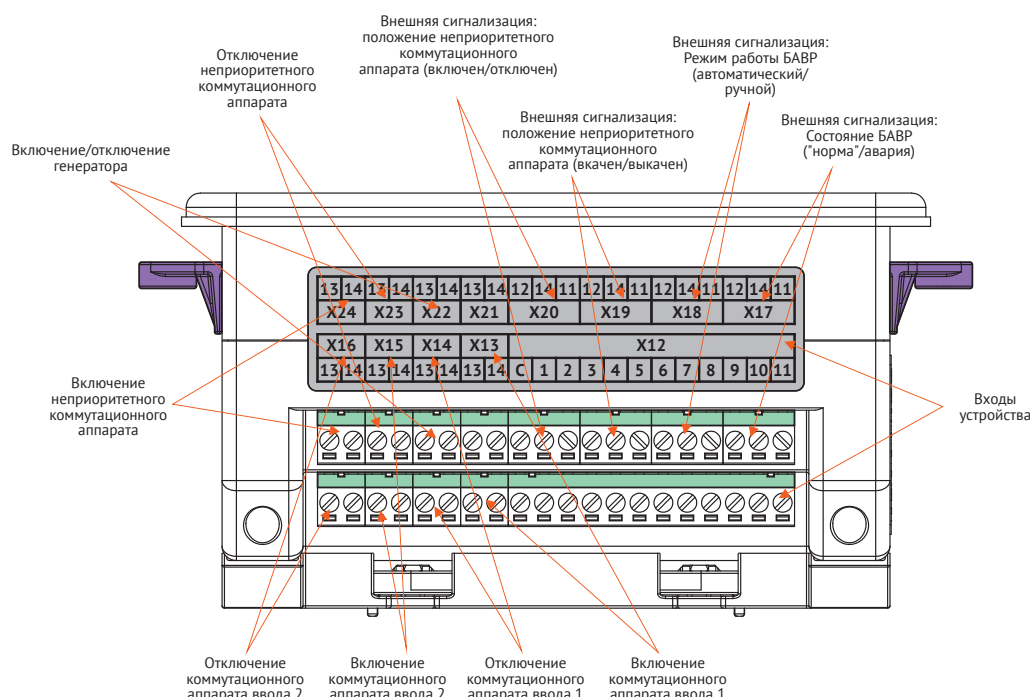
Внешний вид верхней коммутационной панели OptiSave H-233-G

На верхней коммутационной панели БАВР размещены разъемы для подключения вводов электроснабжения («ВВОД 1» и «ВВОД 2»), внешнего оперативного питания $U_{опер.}$ шины для передачи данных по протоколу Modbus и внешнего устройства аварийной сигнализации. Внешний вид верхней коммутационной панели, расположение и назначение разъемов приведены на рисунке далее.



Внешний вид нижней коммутационной панели OptiSave H-233-G

На нижней коммутационной панели размещены разъемы для подключения внешнего устройства аварийной сигнализации, контактов управления внешних коммутационных аппаратов, а также для устройств управления коммутационными аппаратами. Внешний вид нижней коммутационной панели, расположение и назначение разъемов приведены на рисунке ниже. Назначение контактов разъема «X12» приведено в таблице.



Назначение входов X12

Номер контакта	Назначение
С	Общий
1	Состояние коммутационного аппарата ВВОДА 1. В замкнутом состоянии сигнализирует о включенном состоянии коммутационного аппарата ВВОДА 1.
2	Контакт аварийного отключения. В замкнутом состоянии сигнализирует об аварийном отключении защитного аппарата ВВОДА 1.
3	Контакт состояния «удален». В замкнутом состоянии сигнализирует об удалении коммутационного аппарата (при выкатном исполнении) ВВОДА 1.
4	Состояние коммутационного аппарата ВВОДА 2. В замкнутом состоянии сигнализирует о включенном состоянии коммутационного аппарата ВВОДА 2.
5	Контакт аварийного отключения. В замкнутом состоянии сигнализирует об аварийном отключении защитного аппарата ВВОДА 2.
6	Контакт состояния «удален». В замкнутом состоянии сигнализирует об удалении коммутационного аппарата (при выкатном исполнении) ВВОДА 2.
7	Состояние секционного коммутационного аппарата. В замкнутом состоянии сигнализирует о включенном состоянии коммутационного аппарата непериприоритетной нагрузки.
8	Контакт аварийного отключения. В замкнутом состоянии сигнализирует об аварийном отключении аппарата непериприоритетной нагрузки.
9	Контакт состояния «удален». В замкнутом состоянии сигнализирует об удалении коммутационного аппарата непериприоритетной нагрузки (при выкатном исполнении).
10	Не используется
11	Блокировка лицевой панели. В замкнутом состоянии обеспечивает блокировку кнопок управления на лицевой панели модуля.

Примечание: Входы разъема X12 дискретные. Объединение нейтрали и контакта «С» разъема X12 может привести к неисправности блока. При диагностике разъема использовать вольтметр - напряжение в диапазоне от 0 до 3,2 В между диагностируемым контактом и общим контактом «С» свидетельствует о замкнутом состоянии соответствующего контакта.

Временные диаграммы и описание работы

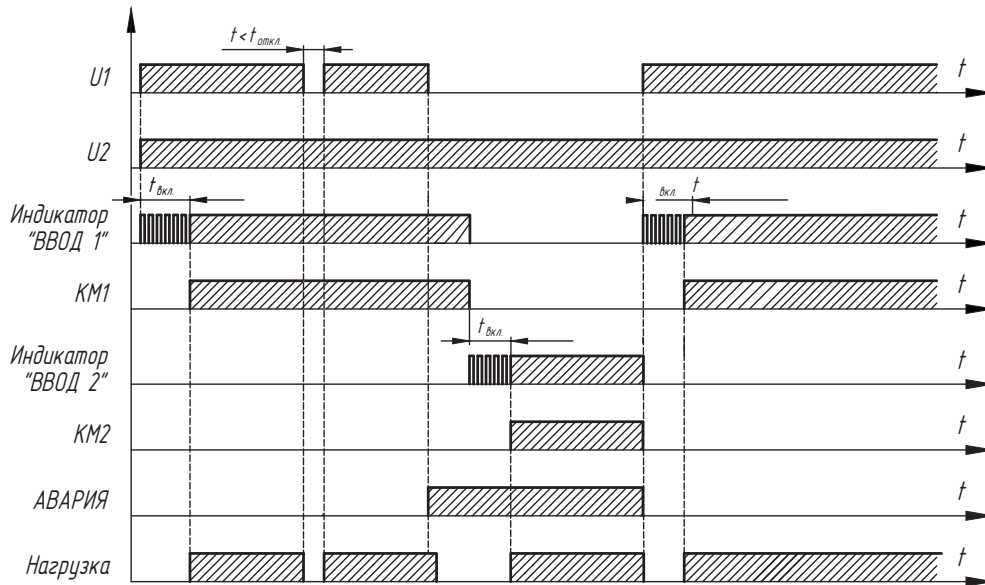
В БАВР предусмотрено 2 режима работы: ручной и автоматический. По умолчанию БАВР включается в ручном режиме.

В автоматическом и ручном режиме работы БАВР производится фоновый контроль параметров вводов и коммутационных аппаратов. Измерение напряжения производится отдельно для каждой фазы каждого ввода.

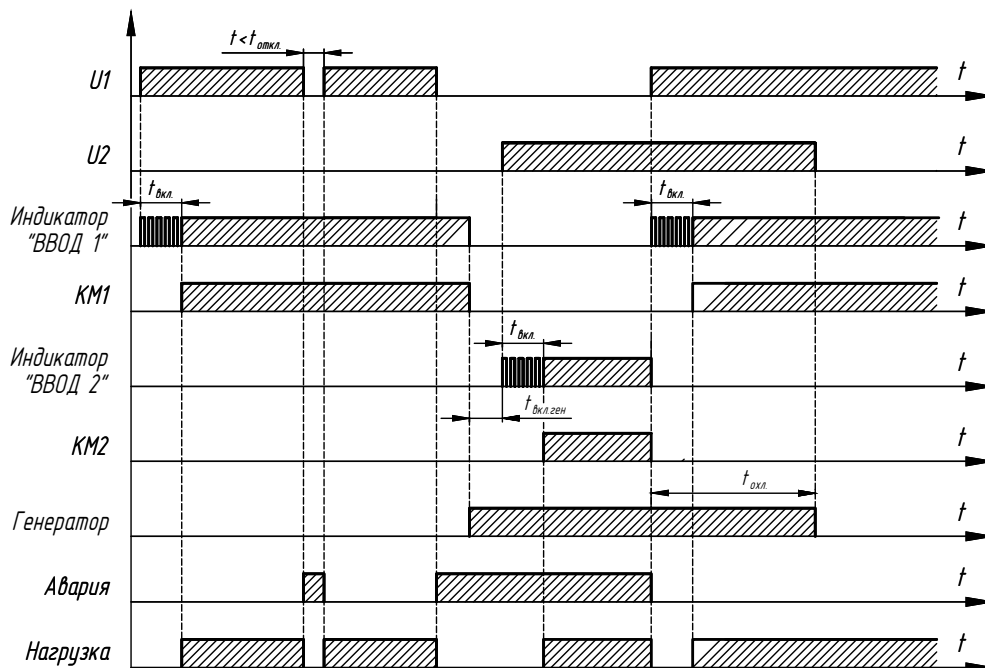
Решение о готовности ввода принимается при следующих условиях:

- напряжение каждой фазы ввода не превышает значения разности уставки U_{\max} и значения гистерезиса (U_H) в течение времени, большего значения уставки $t_{\text{откл. и. макс.}}$;
- напряжение каждой фазы ввода не меньше значения суммы уставок U_{\min} и значения гистерезиса (U_H) в течение времени, большего значения уставки $t_{\text{откл. и. мин.}}$;
- разность напряжения фаз ввода не превышает значения уставки $U_{\text{ас}}$ в течение времени, большего значения уставки $t_{\text{откл. ас. ф.}}$;
- при наличии чередования фаз ввода в течение времени уставки $t_{\text{откл. ч. ф.}}$.

Временная диаграмма работы БАВР в режиме АВТО с установленным значением ВВОД 2 – Сеть на примере пропадания напряжения на Вводе 1



Временная диаграмма работы БАВР в режиме АВТО с установленным значением ВВОД 2 – Генератор на примере пропадания напряжения на Вводе 1



Решение о неисправности коммутационного аппарата (КА) принимается при изменении состоянии КА без выдачи управляющих воздействий БАВР. БАВР в автоматическом режиме не восстанавливает признак исправности КА без вмешательства оператора. После устранения причин отказа КА необходимо в меню БАВР произвести сброс ошибок.

При наличии сигнала «КА Удален» блокируется алгоритм работы БАВР.

Автоматический режим

Переход в автоматический режим осуществляется при нажатии в течении 5 секунд на кнопку «АВТО» (загорится соответствующий светодиод). Логика работы БАВР в режиме АВТО зависит от следующих настроек:

1. Приоритет ВВОДА. При наличии приоритета БАВР проверяет готовность приоритетного ВВОДА. Если данный ВВОДА готов, БАВР включает соответствующий КА. В противном случае БАВР выставляет признак аварии, отключает КА приоритетного ВВОДА и ждет готовность резервного ВВОДА для включения КА резервного ВВОДА и подключения приоритетной нагрузки.

Если пользователь не выставил приоритет ВВОДА, то БАВР при переводе в режим «АВТО» не стремится переключить нагрузку на приоритетный ВВОД. Если в данный момент времени исправны и готовы оба ВВОДА и никакой КА не включен, то БАВР подключит нагрузку к ВВОДУ1. В противном случае останется подключен готовый и исправный ВВОД.

2. Тип ВВОДА2. Возможно 2 настраиваемых варианта ВВОДА 2 — Сеть и Генератор. В режиме «Сеть» ВВОД2 ведет себя симметрично ВВОДУ 1. В режиме «генератор» БАВР управляет запуском и остановкой генератора, обработкой временных уставок. Запуск генератора происходит замыканием «сухого» контакта разъема X22. Остановка генератора происходит размыканием «сухого» контакта разъема X22. БАВР считает время прогрева генератора, время охлаждения генератора, контролирует выходное напряжения, подает или снимает команды включения/выключения генератора и управляет КА соответствующего ВВОДА.

3. Наличие неприоритетной нагрузки. Пользователь может указать наличие неприоритетной нагрузки и ВВОД на который она подключена. При наличии неприоритетной нагрузки КА соответствующей нагрузки включается/отключается симметрично с выбранным вводом.

ВНИМАНИЕ! При указании приоритета ВВОДА и указания наличия неприоритетной нагрузки на резервном ВВОДЕ, КА неприоритетной нагрузки никогда не включится, так как в соответствии с логикой работы БАВР, при включении нагрузки к резервному ВВОДУ, неприоритетная нагрузка должна отключаться!

Ручной режим

Переход в ручной режим осуществляется при нажатии на кнопку «АВТО» при активном автоматическом режиме или по протоколу Modbus. При этом производится контроль параметров электропитания. Ручной режим используется для непосредственного включения выбранного ввода с помощью кнопок лицевой панели «Q1» или «Q2» и включения генератора с помощью кнопки «G».

Восстановление ВВОДА в ручном режиме может производиться при следующих условиях:

- Разрешено «Восстановление ввода в ручном режиме» в настройках БАВР;
- ВВОД исправен и готов (горит зеленый светодиод);
- Коммутационный аппарат соответствующего ВВОДА исправен.

Восстановление происходит при удержании кнопки «Q1» или «Q2» соответственно более 2 секунд.

Внимание! Одновременное включение коммутационных аппаратов невозможно для исключения КЗ. При включении коммутационного аппарата происходит проверка на состояние противоположного коммутационного аппарата и, при необходимости, его отключение.

Сброс ошибок и аварий

При необходимости возможно произвести сброс ошибок и аварий, возникших в процессе эксплуатации АВР, из соответствующего меню БАВР.

Индикация

Индикация режимов работы осуществляется с помощью ЖК-индикатора и светодиодных индикаторов как в автоматическом режиме, так и в ручном режиме управления. В режиме «ВВОД 2 - генератор» и при выключенном генераторе индикация ВВОДА 2 не производится.

В нормальном режиме работы во включенном состоянии КА светодиод соответствующего КА горит зеленым. В отключенном состоянии светодиод КА не горит. Мигание зеленого светодиода обозначает процесс включения КА.

Индикатор «АВАРИЯ» включается при любой аварийной ситуации (обрыв шины, нарушение чередования фаз, отсутствие напряжения, выход значения напряжения из заданного диапазона, произошло переключение на резерв). Отключение индикатора «АВАРИЯ» производится автоматически после восстановления нормальных параметров контролируемой сети. Индикация аварийных режимов работы указана в таблице.

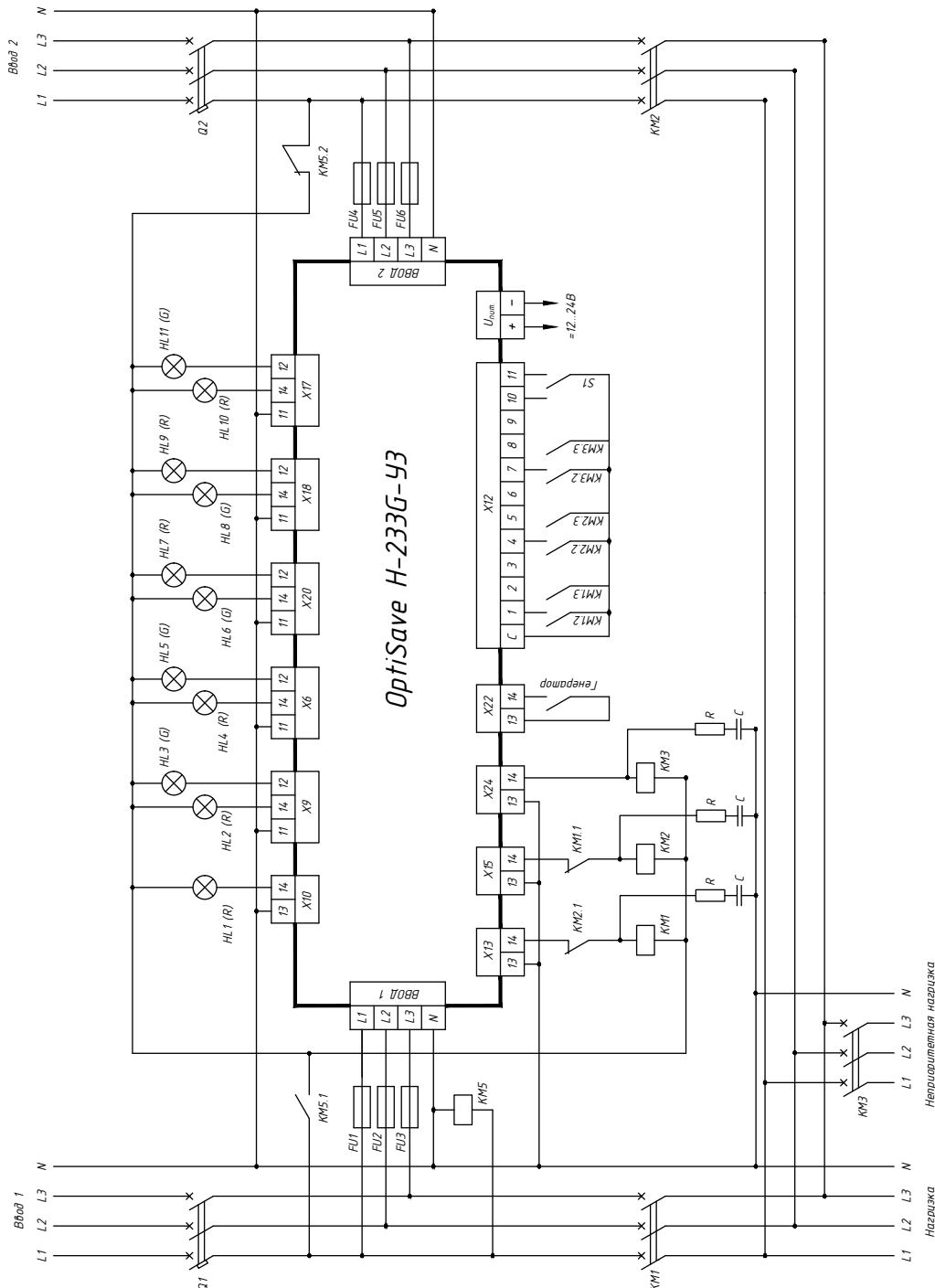
Индикация, выводимая на лицевую панель, возможно дублировать сигналами на внешних соединителях блока АВР и по протоколу Modbus.

№	Категория аварии	Возможная причина	Способы сигнализации	Способ устранения
1	Неисправность трёхфазной линии одного или двух вводов	1) недопустимое отклонение напряжения в фазах; 2) изменение порядка чередования фаз, появление асимметрии фаз; 3) обрыв одной или нескольких фаз; 4) переключение на резерв.	1) включение светодиода «U» или «U<>»; 2) мигание индикаторов фазы «L1», «L2», «L3»; 3) погас индикатор соотв. фазы 4) при всех типах неисправностей включение светодиода «Авария», замыкание «сухого» контакта «Авария», отключение индикатора «Готов», сообщение на ЖК-индикаторе.	Устранение неполадки в неисправной трёхфазной линии
2	Контроль коммутационного аппарата	Изменении состояние КА без выдачи управляющих воздействий БАВР	БАВР признает такой КА неисправным и загорается красным светодиод соответствующего КА. Включение светодиода «Авария», замыкание «сухого» контакта «Авария», сообщение на ЖК-индикаторе.	Устранение несоответствия и сброс ошибок через меню
3	Удаление коммутационного аппарата	Сигнал «КА Удален»	Включение светодиодов «Авария», «Удалён», «сухим» контактом «Авария»	Возврат коммутационного аппарата
4	Авария на линии одного или двух вводов	КЗ, перегрузка или другая аварийная ситуация, вызвавшая срабатывание автоматического выключателя и замыкание его контактов аварийного срабатывания	Мигание красным светодиода соответствующего КА. Включение светодиода «Авария», замыкание «сухого» контакта «Авария», отключение индикатора «Готов», сообщение на ЖК-индикаторе.	Устранение аварии и сброс ошибок через меню

Более подробное описание меню, настройки и подключения БАВР смотрите в руководстве по эксплуатации.

Схемы подключения

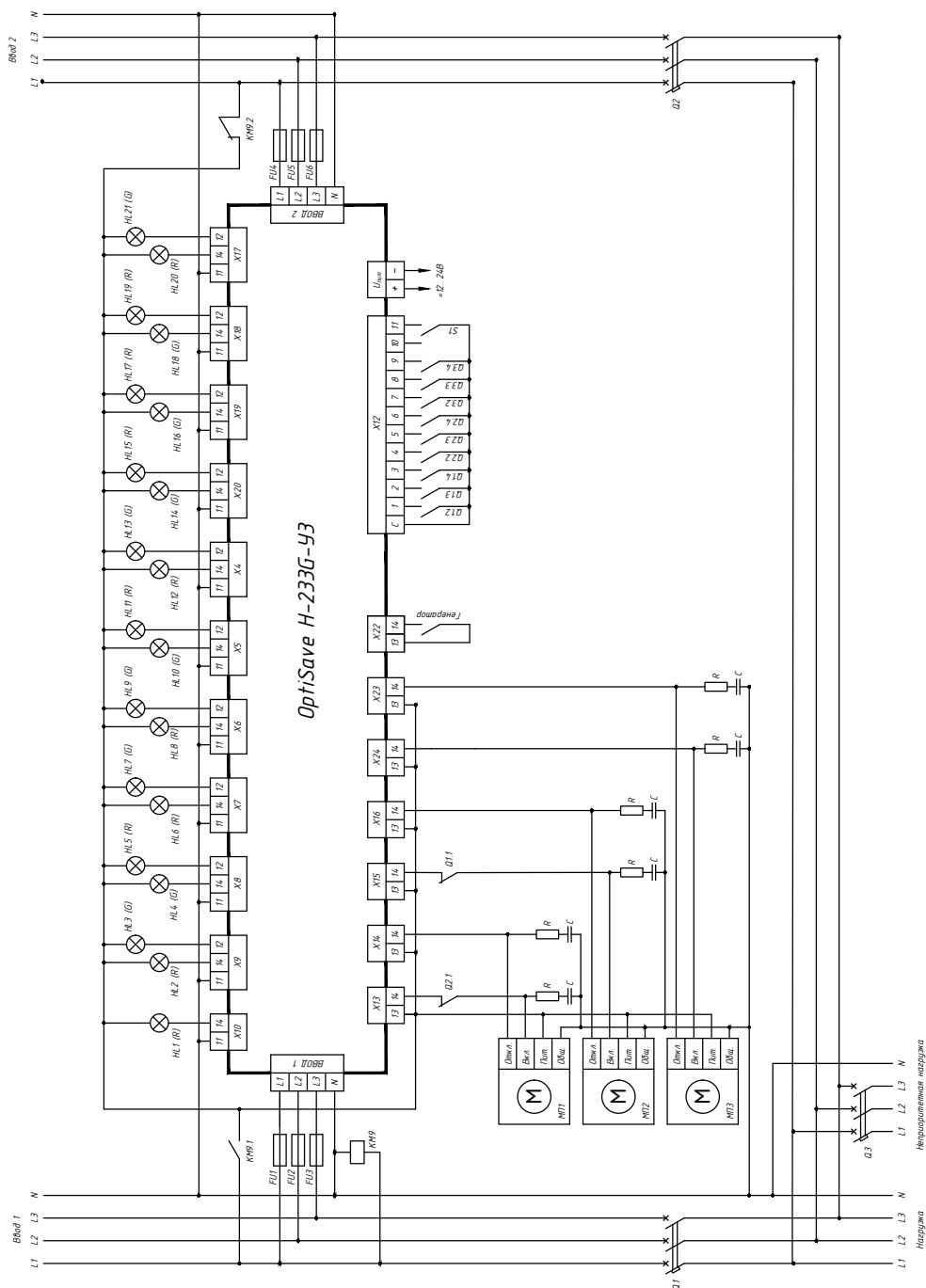
Рекомендуемая схема подключения электромагнитных коммутационных аппаратов к БАВР



KM1, KM2, KM3 — коммутационные аппараты (контакты, пускатели);
 KM1.1, KM1.2 — контакты блокировки одновременного включения вводных КА
 KM1.2, KM2.2, KM3.2 — сигнальные контакты коммутационных аппаратов;
 KM5 — реле переключения питания внешних устройств управления и сигнализации;
 KM5.1, KM5.2 — контакты блокировки одновременного подключения к вводам;
 FU1 ... FU6 — предохранители плавкие;
 HL1 — сигнализация «коммутационный аппарат не приоритетной нагрузки включен»;
 HL2 — сигнализация «коммутационный аппарат Ввода 1 включен»;
 HL3 — сигнализация «коммутационный аппарат Ввода 1 отключен»;

HL4 — сигнализация «коммутационный аппарат Ввода 2 включен»;
 HL5 — сигнализация «коммутационный аппарат Ввода 2 отключен»;
 HL6 — сигнализация «не приоритетный коммутационный аппарат включен»;
 HL7 — сигнализация «не приоритетный коммутационный аппарат отключен»;
 HL8 — сигнализация «БАВР в автоматическом режиме»;
 HL9 — сигнализация «БАВР в ручном режиме»;
 HL10 — индикатор «Норма»;
 HL11 — индикатор «Авария»;
 S1 — блокировка лицевой панели.

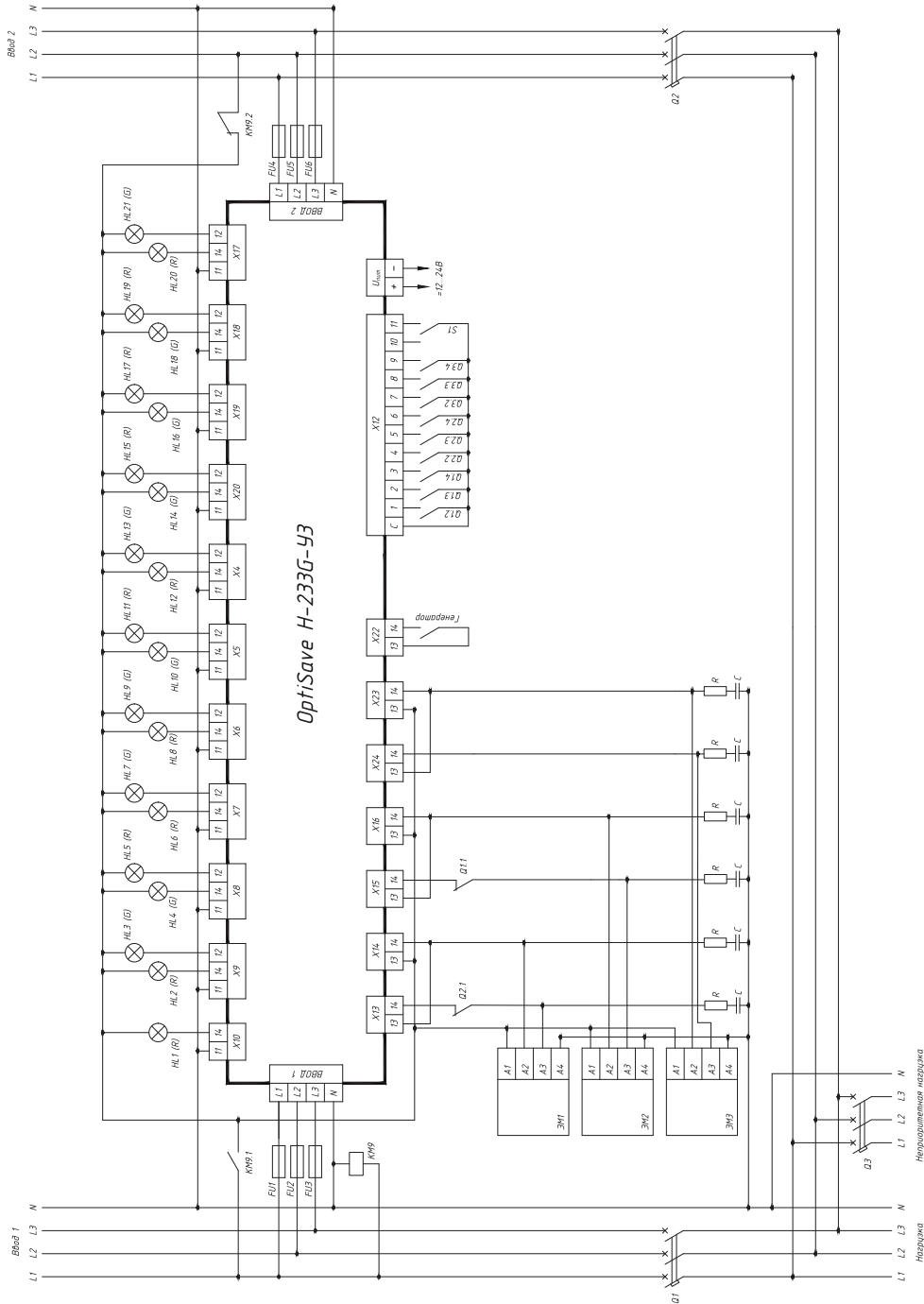
Рекомендуемая схема подключения автоматических выключателей с моторными приводами к БАВР



Q1, Q2, Q3 — автоматические выключатели;
 МП1, МП2, МП3 — моторные приводы выключателей Q1, Q2, Q3;
 Q1.1, Q2.1 — контакты блокировки одновременного включения вводных КА;
 Q1.2, Q2.2, Q3.2 — контроль состояния коммутационных аппаратов;
 Q1.3, Q2.3, Q3.3 — контроль аварийного срабатывания автоматических выключателей;
 Q1.4, Q2.4, Q3.4 — контакт состояния «Удален»;
 KM9.1, KM9.2 — реле переключения питания внешних устройств управления и сигнализации;
 KM9.1, KM9.2 — контакты блокировки одновременного подключения к вводам;
 FU1 ... FU6 — предохранители плавкие;
 HL1 — сигнализация «коммутационный аппарат неприоритетной нагрузки включен»;
 HL2 — индикатор «коммутационный аппарат Ввода 1 включен»;
 HL3 — индикатор «коммутационный аппарат Ввода 1 отключен»;
 HL4 — индикатор «коммутационный аппарат Ввода 1 удален»;
 HL5 — индикатор «коммутационный аппарат Ввода 1 установлен»;
 HL6 — индикатор «коммутационный аппарат Ввода 1 сработал автоматически»;

HL7 — индикатор «коммутационный аппарат Ввода 1 в нормальном режиме»;
 HL8 — индикатор «коммутационный аппарат Ввода 2 включен»;
 HL9 — индикатор «коммутационный аппарат Ввода 2 отключен»;
 HL10 — индикатор «коммутационный аппарат Ввода 2 удален»;
 HL11 — индикатор «коммутационный аппарат Ввода 2 установлен»;
 HL12 — индикатор «коммутационный аппарат Ввода 2 сработал автоматически»;
 HL13 — индикатор «коммутационный аппарат Ввода 2 в нормальном режиме»;
 HL14 — индикатор «неприоритетный коммутационный аппарат включен»;
 HL15 — индикатор «неприоритетный коммутационный аппарат отключен»;
 HL16 — индикатор «неприоритетный коммутационный аппарат удален»;
 HL17 — индикатор «неприоритетный коммутационный аппарат установлен»;
 HL18 — индикатор «БАВР в автоматическом режиме»;
 HL19 — индикатор «БАВР в ручном режиме»;
 HL20 — индикатор «Авария»;
 HL21 — индикатор «Норма»;
 S1 — блокировка лицевой панели.

Рекомендуемая схема подключения автоматических выключателей с электромагнитными приводами к БАВР



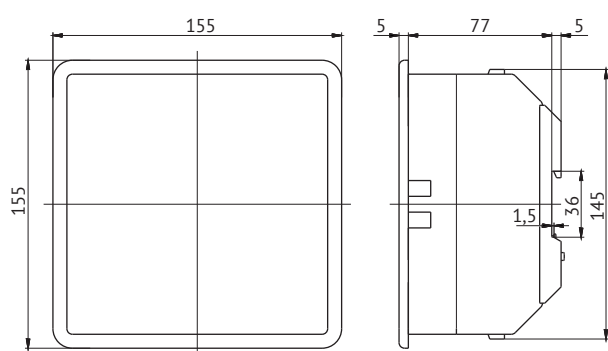
Q1, Q2, Q3 — автоматические выключатели;
 ЭМ1, ЭМ2, ЭМ3 — электромагнитные приводы выключателей Q1, Q2, Q3;
 Q1.1, Q2.1 — контакты блокировки одновременного включения вводных КА;
 Q1.2, Q2.2, Q3.2 — контроль состояния коммутационных аппаратов;
 Q1.3, Q2.3, Q3.3 — контроль аварийного срабатывания автоматических выключателей;
 Q1.4, Q2.4, Q3.4 — контакт состояния «Удален»;
 S1 — блокировка лицевой панели;
 KM9 — реле переключения питания внешних устройств управления и сигнализации;
 KM9.1, KM9.2 — контакты блокировки одновременного подключения к вводам;
 FU1 ... FU6 — предохранители плавкие;
 HL1 — сигнализация «коммутационный аппарат неприоритетной нагрузки включен»;
 HL2 — индикатор «коммутационный аппарат Ввода 1 включен»;
 HL3 — индикатор «коммутационный аппарат Ввода 1 отключен»;
 HL4 — индикатор «коммутационный аппарат Ввода 1 удален»;
 HL5 — индикатор «коммутационный аппарат Ввода 1 установлен»;
 HL6 — индикатор «коммутационный аппарат Ввода 1 сработал

автоматически»;
 HL7 — индикатор «коммутационный аппарат Ввода 1 в нормальном режиме»;
 HL8 — индикатор «коммутационный аппарат Ввода 2 включен»;
 HL9 — индикатор «коммутационный аппарат Ввода 2 отключен»;
 HL10 — индикатор «коммутационный аппарат Ввода 2 удален»;
 HL11 — индикатор «коммутационный аппарат Ввода 2 установлен»;
 HL12 — индикатор «коммутационный аппарат Ввода 2 сработал автоматически»;
 HL13 — индикатор «коммутационный аппарат Ввода 2 в нормальном режиме»;
 HL14 — индикатор «неприоритетный коммутационный аппарат включен»;
 HL15 — индикатор «неприоритетный коммутационный аппарат отключен»;
 HL16 — индикатор «неприоритетный коммутационный аппарат удален»;
 HL17 — индикатор «неприоритетный коммутационный аппарат установлен»;
 HL18 — индикатор «БАВР в автоматическом режиме»;
 HL19 — индикатор «БАВР в ручном режиме»;
 HL20 — индикатор «Авария»;
 HL21 — индикатор «Норма»;
 S1 — блокировка лицевой панели.

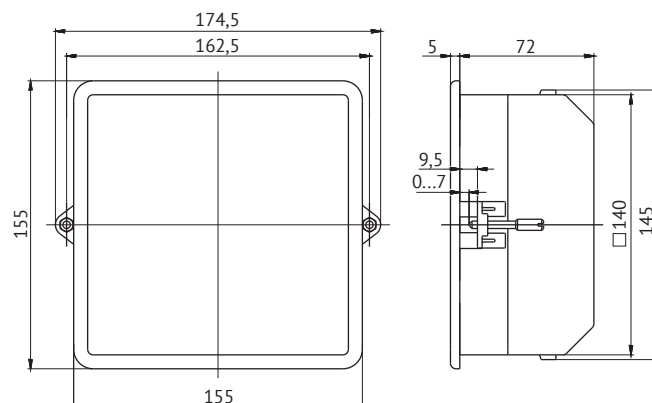
Габаритные и присоединительные размеры (мм)

Конструкция БАВР предусматривает его установку в окно монтажной панели, толщиной от 1 до 6 мм, или на стандартную рейку с помощью монтажных частей, входящих в комплект поставки.

Монтаж на рейку TH35 по ГОСТ Р МЭК 60715



Монтаж в окно на панель



Масса БАВР: 0,840 кг

Коммутационное оборудование КЭАЗ для реализации готовых решений

КЭАЗ предлагает широкий выбор автоматических выключателей как с электромагнитными, так и с моторными приводами для построения готовых решений АВР:



BA57






BA53 и BA55



Optimat D



Optimat A

- К достоинствам решения АВР на автоматических выключателях следует отнести следующие:
-  возможность построения решения в широком диапазоне номинальных токов (от 16 до 4000 А);
 -  встроенная защита от сверхтоков;
 -  отсутствует энергопотребление во включенном состоянии.

КЭАЗ предлагает различные серии контакторов для построения готовых решений АВР:







ПМЛ



OptiStart K



OptiDin MK

- Системы АВР на контакторах имеют ряд преимуществ:
-  простота конструкции;
 -  высокая скорость переключения, что особенно важно при питании ответственных технологических процессов;
 -  более низкие финансовые затраты на реализацию в диапазоне токов до 250 А;
 -  надежность контакторов по сравнению с моторными и электромагнитными приводами.

OptiBox G - современные корпуса с широкой областью применения



OptiBox G — это современные электротехнические корпуса из полиэстера армированные стекловолокном, предназначенные для внутренней и наружной установки, обладают высокой прочностью, устойчивы к различным внешним воздействиям и другим химически агрессивным средам. По своим показателям они превосходят обычные корпуса из термопластика (АВС-пластик, поликарбонат и т.д.). Электротехнические корпуса OptiBox G просты в установке и пригодны для эксплуатации в очень суровых условиях.

OptiBox G Корпуса из полиэстера

OptiBox G серии 1

583



Корпуса для НКУ OptiBox G из современного композитного материала успешно заменяют традиционные металлические корпуса, не уступая им в прочности и значительно превосходя по сроку службы и технологическим особенностям



Современные корпуса из полиэстера, армированного стекловолокном OptiBox G подходят для создания таких готовых решений, как ВРУ, ВПУ, клеммный ящик, коробка распределительная, коробка соединительная и т.д.

Благодаря своим свойствам и простой конструкции корпуса OptiBox G нашли широкое применение в энергетике (коммерческие пункты учета, АСКУЭ) и других сегментах промышленности.



OptiBox G — подходят для создания простых низковольтных комплектных устройств. Задняя стенка имеет изоляторы для крепления дополнительного оборудования. Корпуса данной серии могут применяться в различных отраслях промышленности, в энергетике и транспортной инфраструктуре. Позволяют делать в них установку как модульного, так и силового оборудования.

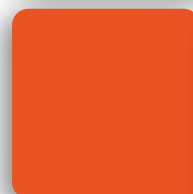
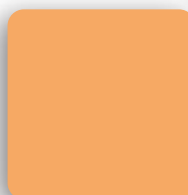


Корпуса OptiBox G готовы к сборке любых НКУ: ВРУ, ШР, ПР, ЩО, ША, ШУ и т.д. Особенно актуально их применение в районах с тяжелыми климатическими условиями, а также при наличии агрессивной среды.

Корпуса подходят для нефтегазовой промышленности, коттеджных поселков, систем питания РЖД, с/х предприятий, установки на автомагистралях.

С помощью дополнительных аксессуаров корпуса имеют возможность установки на фундамент, на опору и на стену. Модульная конструкция позволяет комбинировать любые типовые корпуса, тем самым увеличивая высоту или ширину готового корпусного решения.

Корпуса применяются в газовой отрасли, на генерирующих подстанциях, в машиностроительной отрасли, в энергосетевом комплексе.



OptiBox G Корпуса из полиэстера



Это современные электротехнические корпуса из полиэстера, армированные стекловолокном, с широкой областью применения в помещениях и на открытом воздухе. Обладают очень высокими техническими и эксплуатационными характеристиками на фоне других корпусов из прочих конструктивных материалов.

Структура условного обозначения

OptiBox G - 840x2185x235 - F - 2 - 3 2 - Z - IWKFD - IP54 - 1

①
②
③
④
⑤
⑥
⑦
⑧
⑨
⑩

①	Наименование продуктовой линейки	OptiBox G				
②	Габаритные размеры (ШxВxГ)	Ш — ширина, В — высота, Г — глубина, указанные в мм				
③	Тип крыши	S — наклонная	F — прямая			
④	Количество дверей	от 1 до 4				
⑤	Исполнение горизонтальных секций	1 — корпус без перегородок	2 — две секции	3 — три секции	4 — четыре секции	
⑥	Исполнение вертикальных секций	1 — корпус без перегородок	2 — две секции	3 — три секции	4 — четыре секции	
⑦	Тип используемых замков	A — замки на четверть поворота			Z — замок-ручка с тягами	
⑧	Дополнительные опции (при отсутствии не указываются)	I — изоляторы	W — смотровое окно	K — секция для кабелей	F — фундамент	D — дополнительная дверь с замками на четверть поворота
⑨	Степень защиты	IP44, IP54, IP65, IP66				
⑩	Обозначение серии	1, 2, 3, 4.....				

Комплект щитовой OptiBox G-X1..., где:

OptiBox G — обозначение линейки корпусов, из которых состоит комплект;

X1 — условное обозначение исполнения с конкретной комплектацией корпусами и принадлежностями к корпусам.

Конкретная комплектация комплекта щитового OptiBox G согласовывается с заказчиком.

Указанные в таблицах главы артикулы могут быть изменены. Если необходимые вам артикулы не найдены на сайте, обратитесь в службу техподдержки КЭАЗ.

Руководство по выбору

Номенклатура	Габариты корпуса (ШxВxГ), мм			Артикул	
	Ш	В	Г	пустой корпус	корпус с фундаментом
Корпус из полиэстера OptiBox G-320x370x235-F-1-11-Z-I-IP54-1	320	370	235	332470	
Корпус из полиэстера OptiBox G-400x500x235-F-1-11-Z-I-IP54-1	400	500	235	332471	
Корпус из полиэстера OptiBox G-510x646x235-F-1-11-Z-I-IP54-1	510	646	235	332473	
Корпус из полиэстера OptiBox G-600x665x235-F-1-11-Z-I-IP54-1	600	665	235	332474	
Корпус из полиэстера OptiBox G-750x1055x300-F-1-11-Z-I-IP54-1	750	1055	300	332476	
Корпус из полиэстера OptiBox G-920x1055x235-F-2-12-Z-I-IP54-1	920	1055	235	332477	
Корпус из полиэстера OptiBox G-600x2255x235-F-1-11-Z-IF-IP54-1	600	2255	235		332478
Корпус из полиэстера OptiBox G-920x2255x235-F-2-12-Z-IF-IP54-1	920	2255	235		332479
Корпус из полиэстера OptiBox G-750x2110x300-F-1-11-Z-IF-IP54-1	750	2110	300		332480
Корпус из полиэстера OptiBox G-920x2110x235-F-2-12-Z-IF-IP54-1	920	2110	235		332481

Преимущества



Благодаря использованию в материале 28 % стекловолокна, элементы корпуса обладают невероятной прочностью, а также препятствуют образованию вмятин и трещин.



Высокая герметичность IP54 конструкции корпуса без дополнительных уплотнителей. А также IP66 с применением 4-точечного замка и полиуретанового уплотнителя.



Данные корпуса устойчивы к коррозии и не нуждаются в дополнительном покрытии.



Материал корпуса устойчив к воздействию огня и самозатухает за счет использования антипиренов.



Благодаря высокому содержанию стекловолокна длиной 5 см корпуса OptiBox G прошли испытания на морозостойкость. В отличие от корпусов из термопластов не трескаются в зимний период до -60.



Корпуса обладают высоким диэлектрическими свойствами — 2 класс изоляции по электробезопасности.



Корпус не создает помех при передачи радио и GSM сигнала, не требуется выносить антенну вне шкафа.



Срок службы более 25 лет.

Технические характеристики

Основные характеристики	
Номинальное напряжение устанавливаемых внутри аппаратов, В	до 1000
Номинальный ток, устанавливаемых внутри аппаратов, А	до 630
Сопротивление изоляции материала корпуса, см	10 ¹⁴ Ω
Температура эксплуатации, °С	-60...+85
Степень защиты от механических воздействий	IK10
Степень защиты от попадания пыли и влаги	IP54, IP65
Климатическое исполнение	УХЛ1
Класс пожаростойкости по UL 94	V0/3мм
Класс защиты от поражения электрическим током	II
Пробивное напряжение изоляции, кВ/см	240
Устойчивость к токам утечки	CTI 600

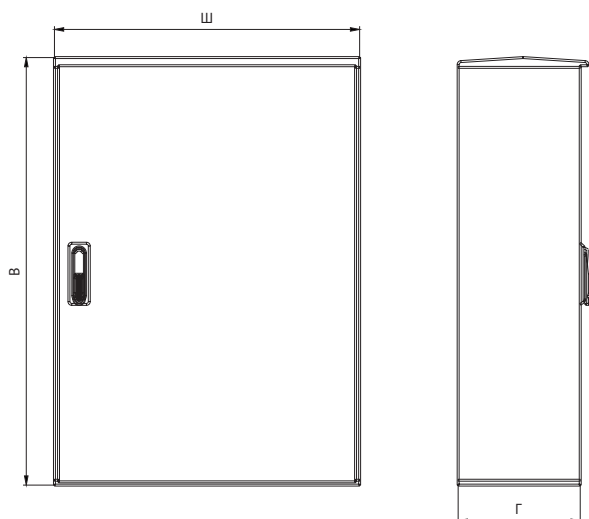
Корпуса OptiBox G серии 1



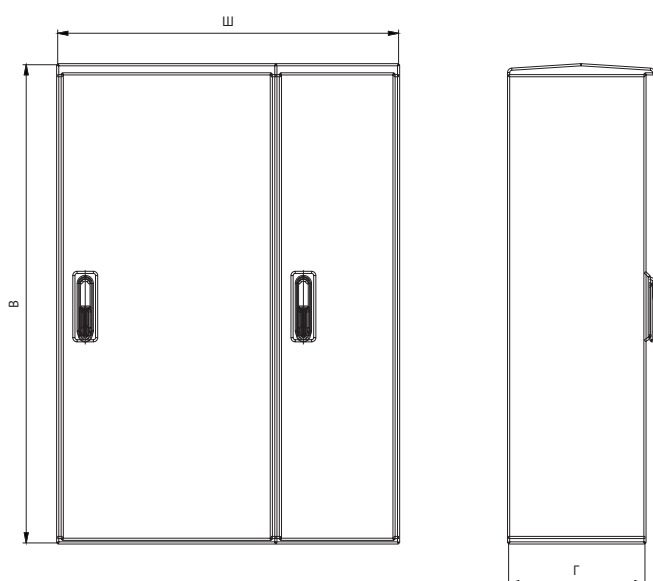
Корпуса OptiBox G изготовлены из полиэстера, армированного стекловолокном, устойчивого к воздействию огня, низких температур и различных агрессивных сред. Корпуса могут устанавливаться на стену, на опору, на фундамент.

Корпуса OptiBox G предназначены для установки как внутри помещения, так и снаружи. Вентиляционная система корпусов сводит к минимуму возможность накопления влаги. Корпуса OptiBox G за счет своей универсальной конструкции находят широкое применение в промышленности, энергетике и телекоммуникации.

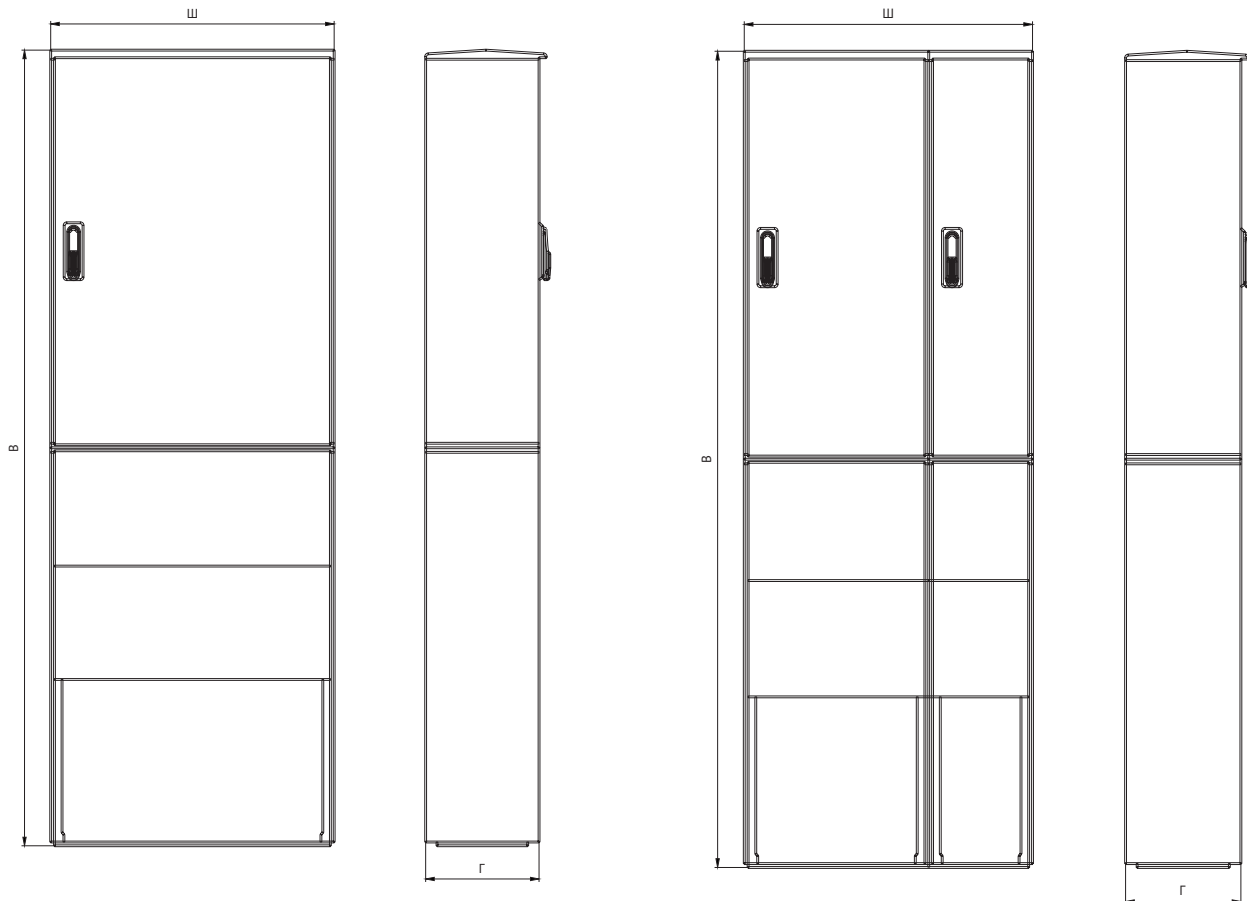
Габаритные размеры (мм)



Тип	Ш	В	Г	Артикул
OptiBox G-320x370x235-F-1-11-Z-I-IP54-1	320	370	235	332470
OptiBox G-400x500x235-F-1-11-Z-I-IP54-1	400	500	235	332471
OptiBox G-510x646x235-F-1-11-Z-I-IP54-1	510	646	235	332473
OptiBox G-600x665x235-F-1-11-Z-I-IP54-1	600	665	235	332474
OptiBox G-750x1055x300-F-1-11-Z-I-IP54-1	750	1055	300	332476



Тип	Ш	В	Г	Артикул
OptiBox G-920x1055x235-F-2-12-Z-I-IP54-1	920	1055	235	332477



Тип	Ш	В	Г	Артикул
OptiBox G-600x2255x235-F-1-11-Z-IF-IP54-1	600	2255	235	332478
OptiBox G-750x2110x300-F-1-11-Z-IF-IP54-1	750	2110	300	332480

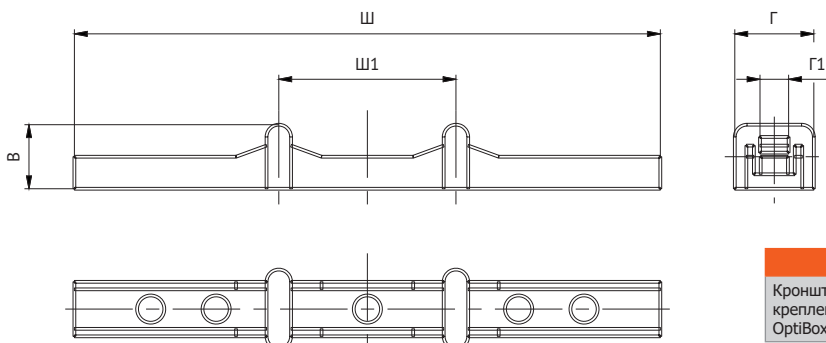
Тип	Ш	В	Г	Артикул
OptiBox G-320x370x235-F-1-11-Z-I-IP54-1	320	370	235	332470
OptiBox G-400x500x235-F-1-11-Z-I-IP54-1	400	500	235	332471
OptiBox G-510x646x235-F-1-11-Z-I-IP54-1	510	646	235	332473
OptiBox G-600x665x235-F-1-11-Z-I-IP54-1	600	665	235	332474
OptiBox G-750x1055x300-F-1-11-Z-I-IP54-1	750	1055	300	332476

Наименование	Количество на 1 корпус, шт	
	Корпус пустой	Корпус с фундаментом
Корпус из полиэстера		1
Монтажная панель		1
Замок с ключом		1*
Фундамент	-	+

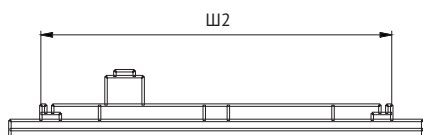
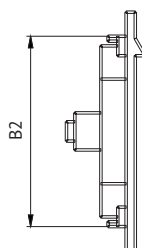
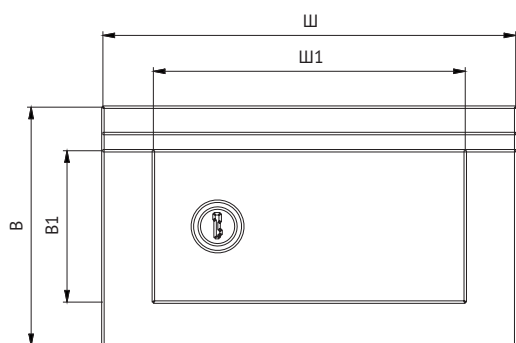
*Для каждой двери идет отдельный замок с универсальным ключом

Принадлежности к корпусам 1 серии

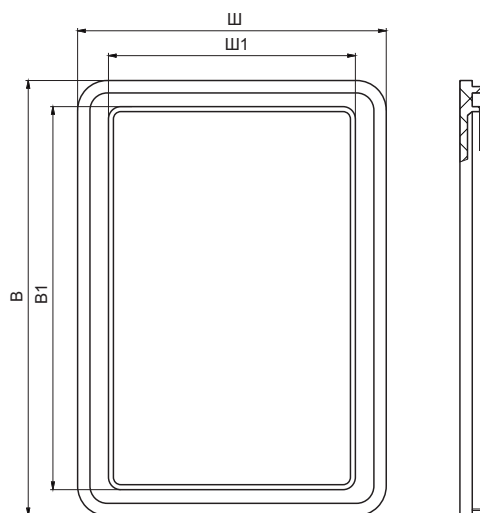
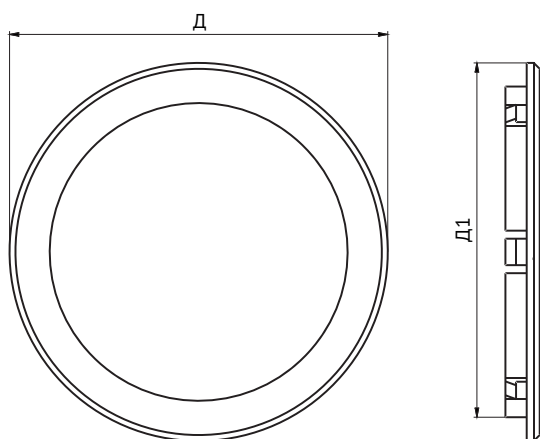
Приспособления для крепления корпусов на опору



Тип	Ш	Ш1	В	Г	Г1	Артикул
Кронштейн для крепления на опору OptiBox G-FDO-254	254	131	47	58	21	332914

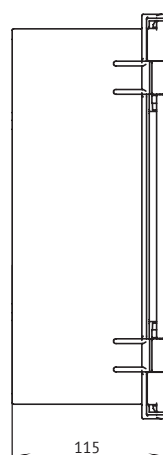
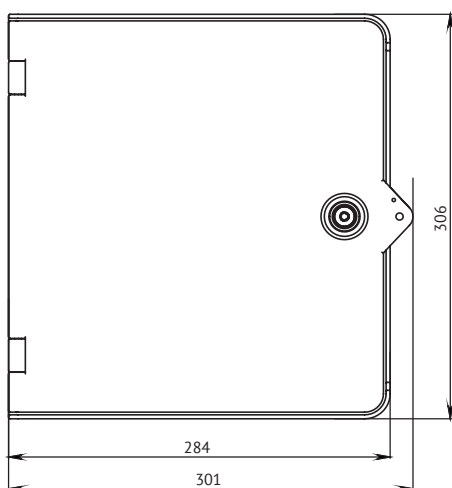


Тип	Ш	Ш1	Ш2	В	В1	В2	Артикул
Дверца ревизионная OptiBox-DR-180x104	180	136	153	104	66	83	332916



Тип	Ш	Ш1	В	В1	Д	Д1	Артикул
Окно смотровое OptiBox G-W-140					140	120	332921
Окно смотровое OptiBox G-W-160					160	140	332932
Окно смотровое OptiBox G-W-175x125	125	100	175	150			332936

Комплекты щитовые OptiBox G



Тип	Артикул
Комплект щитовой OptiBox G-87	144508

Комплектация

Тип	Кол-во, шт
Корпус	1
Монтажная панель	1
Комплект крепление на опору	1

OptiBox P - пластиковые корпуса под модульное оборудование



Пластиковые корпуса OptiBox P предназначены для установки различных модульных устройств с креплением на DIN-рейку в любых жилых, административных, торговых и промышленных помещениях. Благодаря современному дизайну корпуса легко вписываются в любой интерьер, не нарушая его гармонию. Высокая функциональность корпусов позволяет значительно сократить время монтажных работ.

OptiBox P Корпуса пластиковые

OptiBox P серии 1	593
OptiBox P серии 2	602
OptiBox P серии 3	615
OptiBox P серии 4	625



Дизайн корпусов OptiBox P позволяет сделать любое решение на его основе удачным: гармонично вписаться в современный интерьер или остаться максимально незаметным

Корпуса OptiBox P серии 1 IP41



Эстетичный и красивый внешний вид корпусов OptiBox P легко вписывается в интерьер различных современных жилых, коммерческих и промышленных зданий.

Бюджетная линейка OptiBox P до 18 модулей содержит корпуса настенного и встраиваемого исполнений.



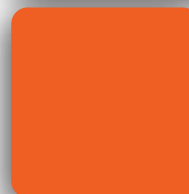
Корпуса OptiBox P серии 2 IP41



Широкий номенклатурный ряд до 54 модулей позволяет использовать корпуса 2 серии для производства готовых решений: шкафов распределения, учета, управления и автоматики.

Корпуса OptiBox P применяются в жилых помещениях (дома, квартиры), на объектах коммерческой недвижимости (офисы, выставочные и торговые центры и т.д.), на инфраструктурных объектах.

Широкий выбор дополнительных аксессуаров позволяет производить монтаж быстро и удобно.





Корпуса серии 3 OptiBox P IP65 предназначены для установки в помещениях с высокой влажностью или запыленностью, а также на открытом воздухе.



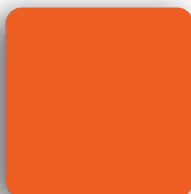
Корпуса OptiBox P серии 3 IP65

Они практичны, удобны, надежны, многофункциональны, экономят время при установке, а также имеют большой срок службы. Сочетая в себе современный и эргономичный дизайн, корпуса серии 3 OptiBox P IP65 станут отличным решением для различных отраслей.



Корпуса для установки счетчика OptiBox P серии 4 IP66

Корпуса OptiBox P серии 4 предназначены для установки однофазных и трехфазных счетчиков электроэнергии.



Применяются для сборки учетных и учетно-распределительных щитов. Благодаря своим высоким эксплуатационным характеристикам могут устанавливаться в помещениях с высоким уровнем влажности и запыленности, а также на открытом воздухе.

OptiBox P Корпуса пластиковые для настенного и скрытого монтажа



Корпуса для настенного и скрытого монтажа предназначены для установки модульных устройств.

Структура условного обозначения





OptiBox P - B N K - 1 - 6 - 41

1
2
3
4
5
6
7
8

1	Серия	OptiBox — корпуса для настенного и скрытого монтажа						
2	Материал корпуса	P — пластик						
3	Исполнение серии	B — основная	C — компакт	K — учетная	U — ультра			
4	Вид корпуса	N — навесной			V — встраиваемый			
5	Цвет дверцы	K — прозрачная черная	B — черная непрозрачная	Z — прозрачная зеленая	O — прозрачная оранжевая	S — прозрачная синяя	C — прозрачная	N — непрозрачная
6	Серия корпусов	1	2	3	4			
7	Количество модулей	2, 4, 6, 8, 12, 18, 24, 36, 54						
8	Степень защиты	IP41		IP65		IP66		

Указанные в таблицах главы артикулы могут быть изменены. Если необходимые вам артикулы не найдены на сайте, обратитесь в службу техподдержки КЭАЗ.

Руководство по выбору

Серия	OptiBox P 1 серия (ULTRA)	OptiBox P 1 серия	OptiBox P 2 серия	OptiBox P 3 серия	OptiBox P 4 серия
Внешний вид					
Стандарты	ГОСТ IEC 62208-2013	ГОСТ IEC 62208-2013	ГОСТ IEC 62208-2013	ГОСТ IEC 62208-2013	ГОСТ IEC 62208-2013
Номинальный ток	до 63А	до 100А	до 100А	до 100А	до 100А
Материал	АВС пластик/поликарбонат	АВС пластик/поликарбонат	АВС пластик/поликарбонат	АВС пластик/поликарбонат	Поликарбонат
Степень защиты	IP41	IP41	IP41	IP65	IP66
Количество рядов	1	1 2	1 2 3	1 2 3	1
Количество модулей	2	2	8	18	7
	4	4	12	24	
	6	6	24	36	
		8	36	54	
		12			
Цвет корпуса	Белый RAL 9016	Белый RAL 9016	Белый RAL 9016	Серый RAL7035	Серый RAL7035
Цвет дверцы	Черный прозрачный	●	●	●	●
	Оранжевый прозрачный			●	●
	Синий прозрачный			●	●
	Зеленый прозрачный			●	●
	Непрозрачная	●	●	●	●
	Прозрачный	●	●		
	Черный непрозрачный	●	●		






Коды заказов

IP41 серия 1






Количество модулей	Тип		
		черная дверца	непрозрачная
2*	навесной	279144	
4*	навесной	279154	
6*	навесной	279160	
6	навесной	145774	145782
	встраиваемый	145778	145786
8	навесной	145775	145783
	встраиваемый	145779	145787
12	навесной	145776	145784
	встраиваемый	145780	145788
18	навесной	145777	145785
	встраиваемый	145781	145789

* Исполнение Ультра

IP41 серия 2

Количество модулей	Тип					
		8	навесной	117915	117918	117916
	встраиваемый	117940	117943	117941	117942	117944
12	навесной	117920	117923	117921	117922	117924
	встраиваемый	117945	117948	117946	117947	117949
24	навесной	117925	117928	117926	117927	117929
	встраиваемый	117950	117953	117951	117952	117954
36	навесной	117930	117933	117931	117932	117934
	встраиваемый	117955	117958	117956	117957	117959
54	навесной	117935	117938	117936	117937	117939
	встраиваемый	117960	117963	117961	117962	117964

IP65 серия 3

Количество модулей	Тип					
		18	навесной	117965	117968	117966
24	навесной	117970	117973	117971	117972	117974
36	навесной	117975	117978	117976	117977	117979
54	навесной	117980	117983	117981	117982	117984

IP66 серия 4

Количество модулей	Тип	
7	навесной	245397

Корпуса пластиковые для настенного и скрытого монтажа со степенью защиты IP41 серии 1



Корпуса предназначены для установки модульных устройств на DIN-рейку.

Технические характеристики

- Степень защиты IP41
- Класс изоляции II
- Цвет белый RAL 9016
- Материал — самозатухающий термопластик, обладающий стойкостью к воспламенению при воздействии нагретой до температуры 650 °C проволокой (испытание по ГОСТ 27483 (МЭК 60 695-2-1))
- Диапазон рабочих температур от -25 до +60 °C
- Межосевое расстояние между рядами 150 мм
- Максимальная глубина модульных устройств для установки в корпус 53 мм
- Используемый размер оцинкованной DIN-рейки 35x7,5 мм
- Корпус изготавливается согласно стандарту ГОСТ IEC 62208-2013

Преимущества серии



Держатель шин крепится на специальных защелках.



Клеммы PE/N защищены от проникновения.



Конструкция корпуса позволяет обеспечить опломбировку, используя специальные места в защелках.



По всему периметру задней стенки имеются выдавливаемые отверстия для подведения кабеля.



Дверца имеет возможность установки замка для ограничения доступа внутрь.



Благодаря пружинному микрозамку «нажимно-отжимного» типа открывание двери производится простым нажатием.

Габаритные размеры (мм)

Корпуса для настенного монтажа

Корпус на 2 модуля

OptiBox P-UNC-1-02-IP41
Артикул: 279142



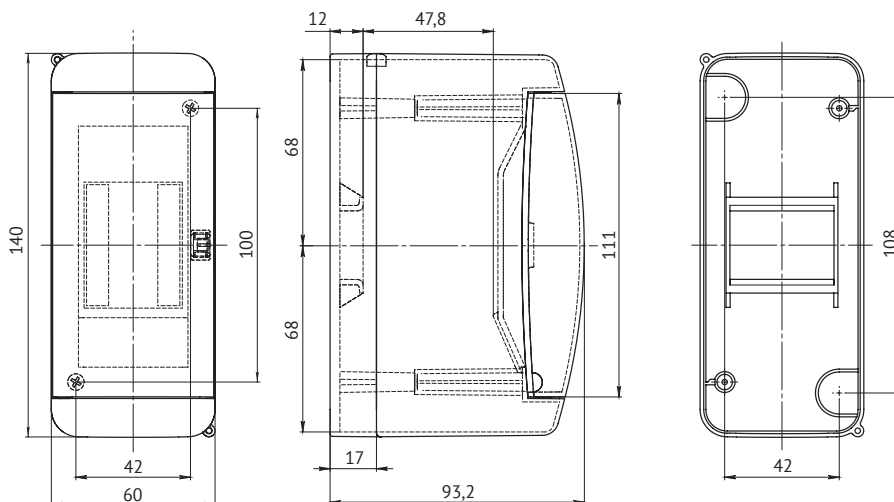
OptiBox P-UNK-1-02-IP41
Артикул: 279144



OptiBox P-UNN-1-02-IP41
Артикул: 279150



OptiBox P-UNB-1-02-IP41
Артикул: 279151



Корпус на 4 модуля

OptiBox P-UNC-1-04-IP41
Артикул: 279152



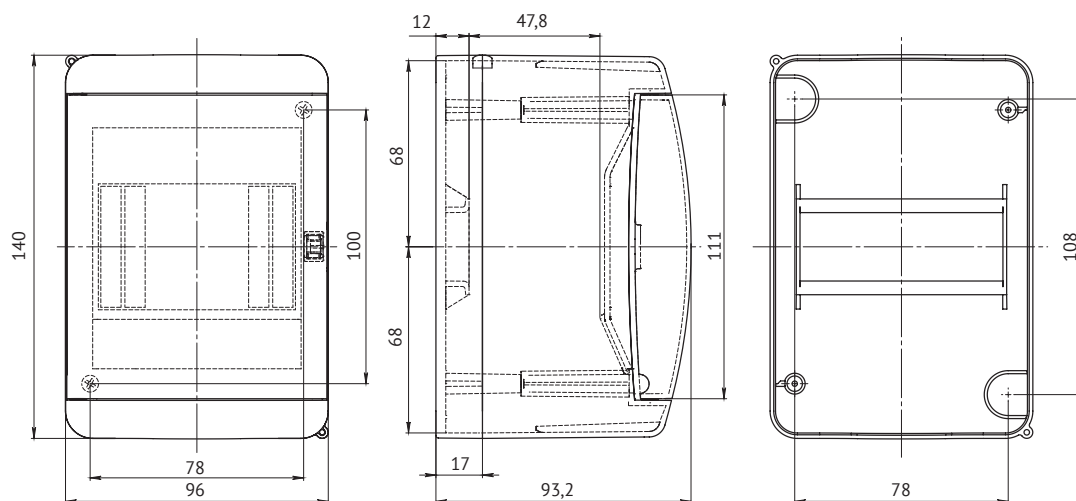
OptiBox P-UNK-1-04-IP41
Артикул: 279154



OptiBox P-UNN-1-04-IP41
Артикул: 279155



OptiBox P-UNB-1-04-IP41
Артикул: 279158



Корпус на 6 модулей

OptiBox P-UNC-1-06-IP41
Артикул: 279159



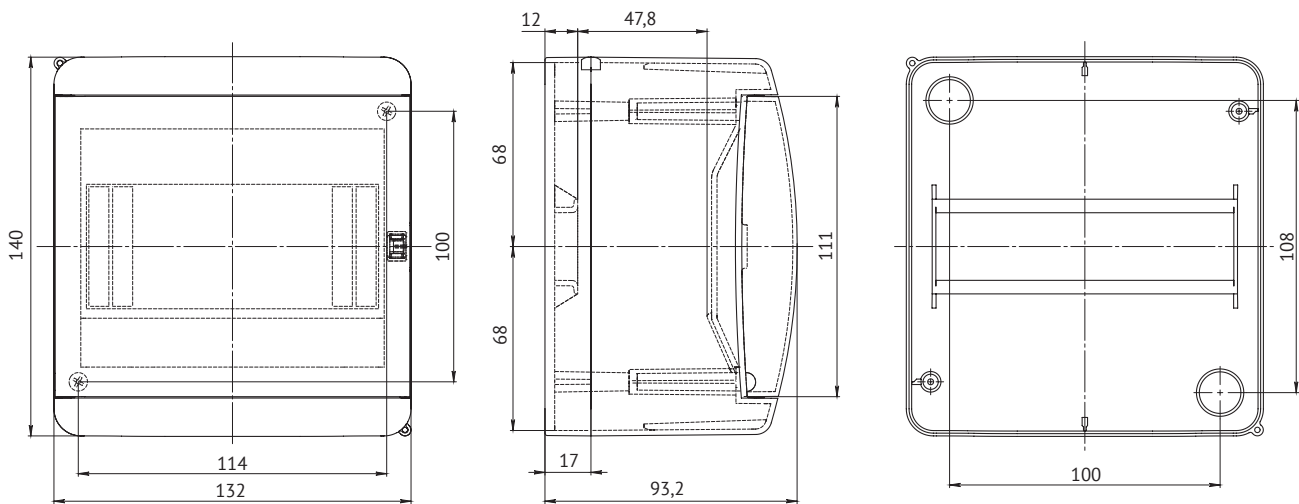
OptiBox P-UNK-1-06-IP41
Артикул: 279160



OptiBox P-UNN-1-06-IP41
Артикул: 279161



OptiBox P-UNB-1-06-IP41
Артикул: 279162

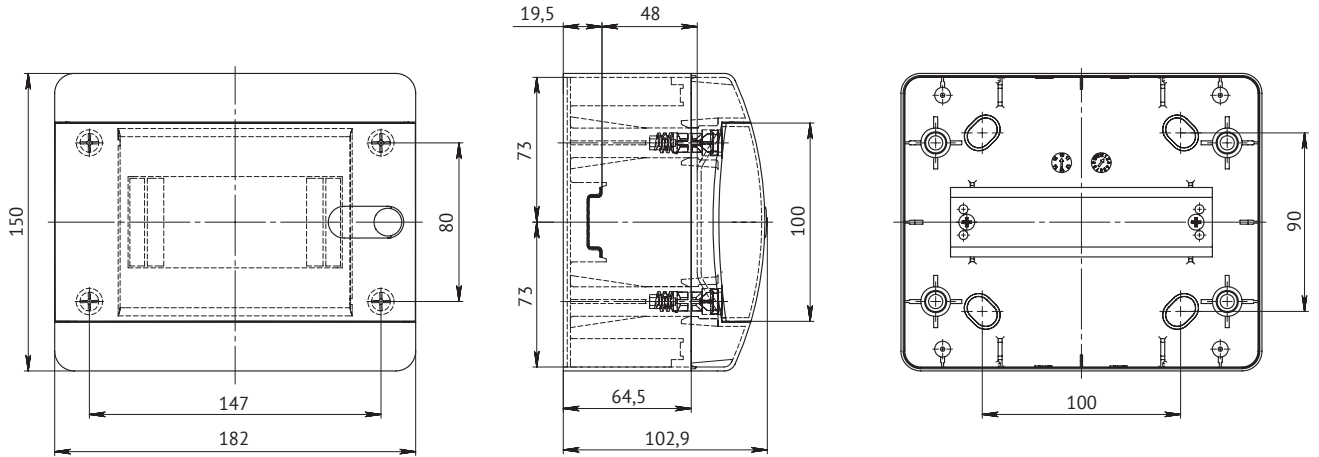


Корпус на 6 модулей

OptiBox P-CNK-1-06-IP41
Артикул: 145774



OptiBox P-CNN-1-06-IP41
Артикул: 145782

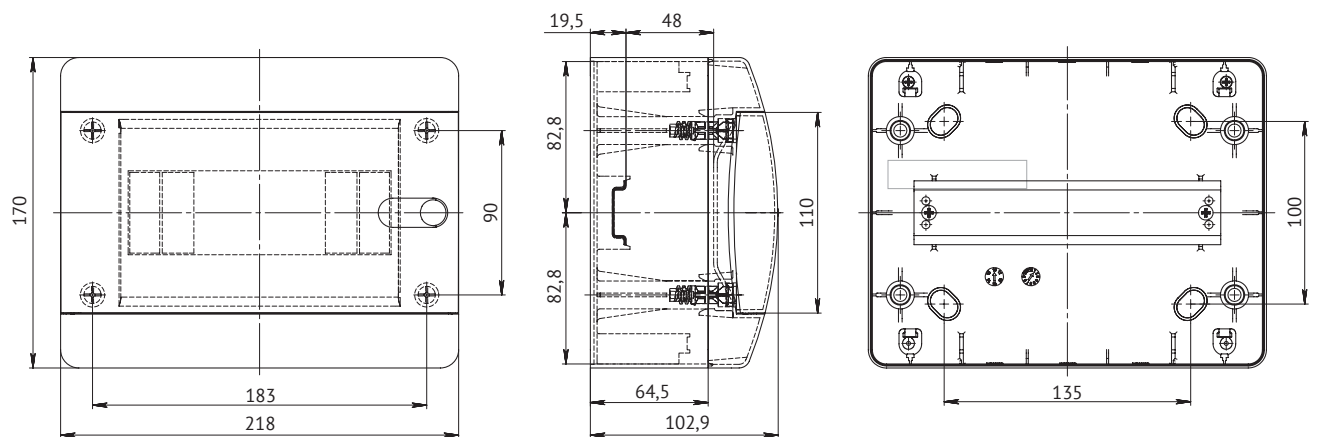


Корпус на 8 модулей

OptiBox P-CNK-1-08-IP41
Артикул: 145775



OptiBox P-CNN-1-08-IP41
Артикул: 145783

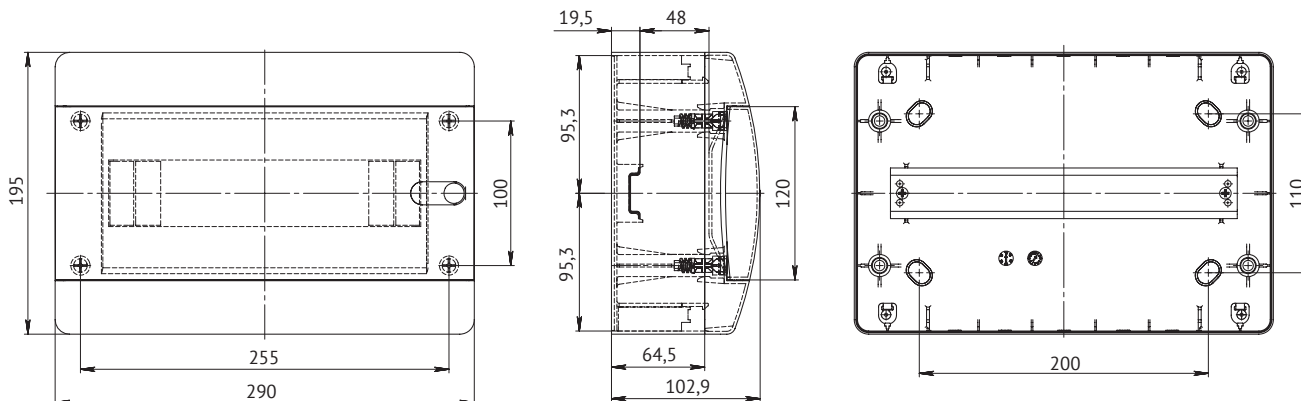


Корпус на 12 модулей

OptiBox P-CNK-1-12-IP41
Артикул: 145776



OptiBox P-CNN-1-12-IP41
Артикул: 145784

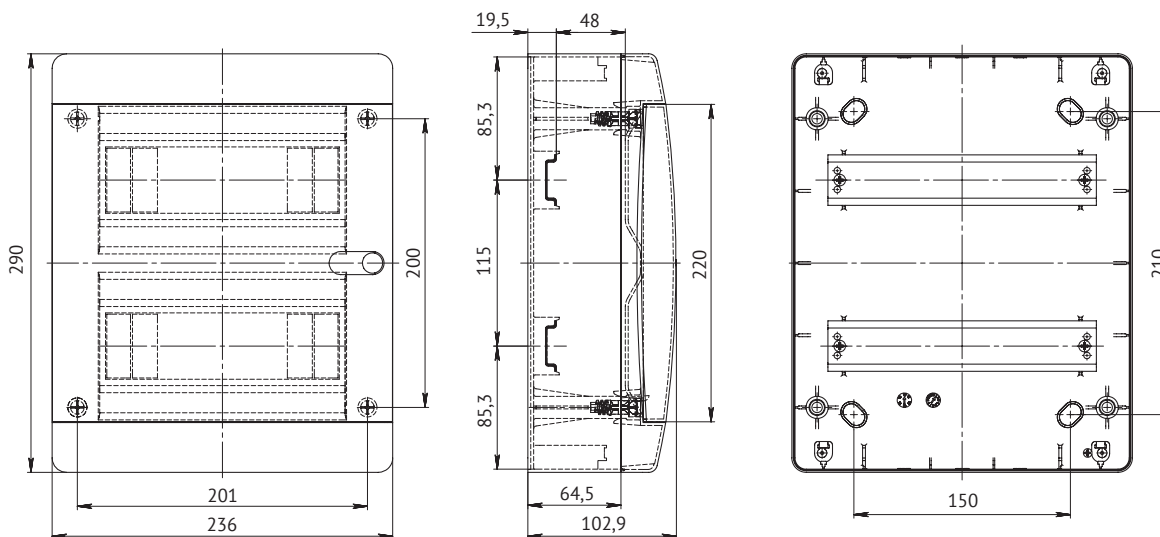


Корпус на 18 модулей

OptiBox P-CNK-1-18-IP41
Артикул: 145777



OptiBox P-CNN-1-18-IP41
Артикул: 145785



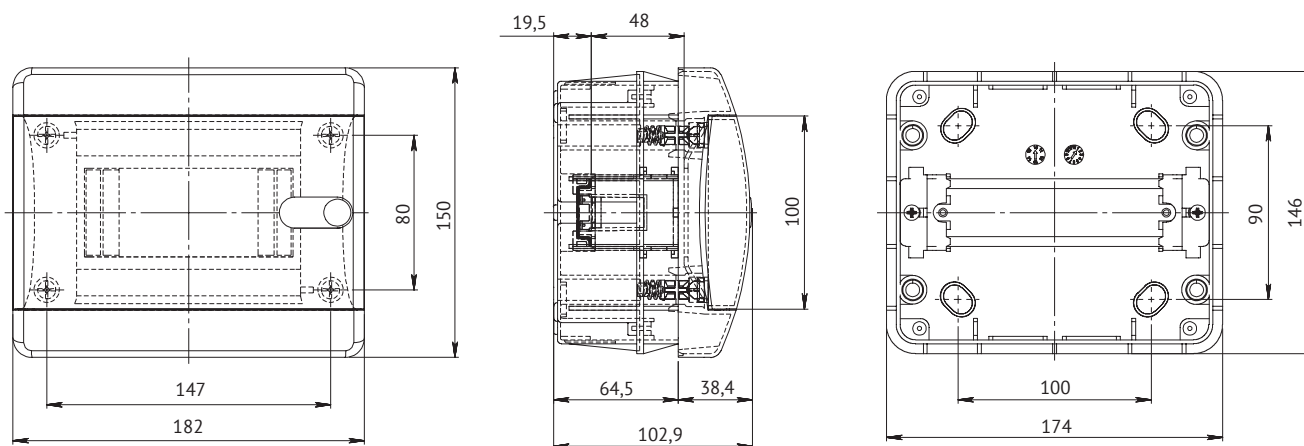
Корпуса для скрытого монтажа

Корпус на 6 модулей

OptiBox P-CVK-1-06-IP41
Артикул: 145778



OptiBox P-CVN-1-06-IP41
Артикул: 145786

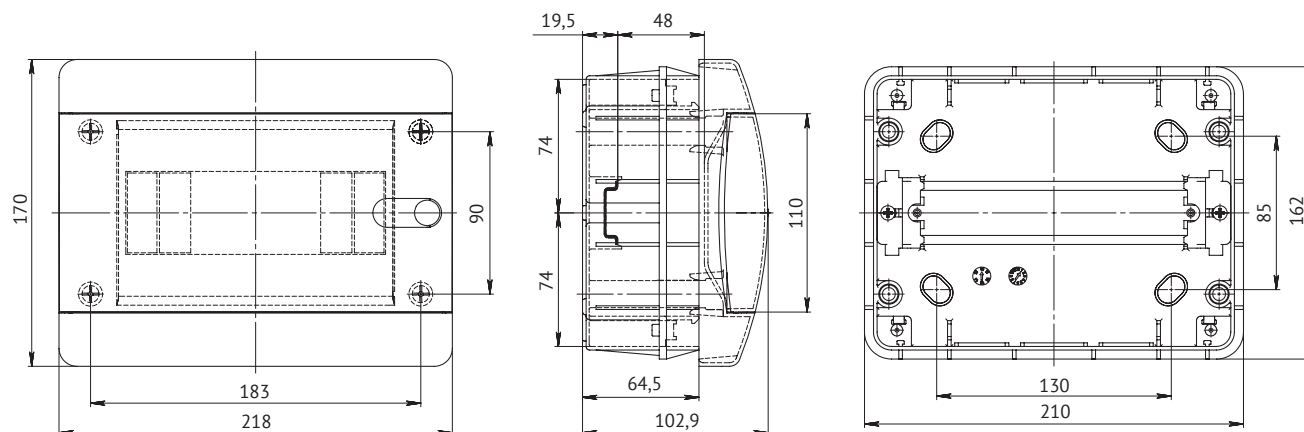


Корпус на 8 модулей

OptiBox P-CVK-1-08-IP41
Артикул: 145779



OptiBox P-CVN-1-08-IP41
Артикул: 145787

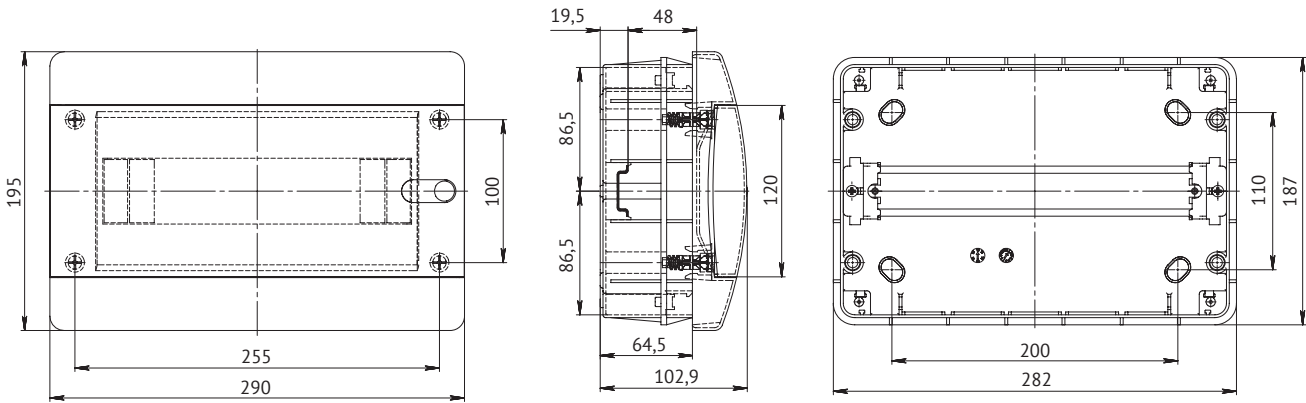


Корпус на 12 модулей

OptiBox P-CVK-1-12-IP41
Артикул: 145780



OptiBox P-CVN-1-12-IP41
Артикул: 145788

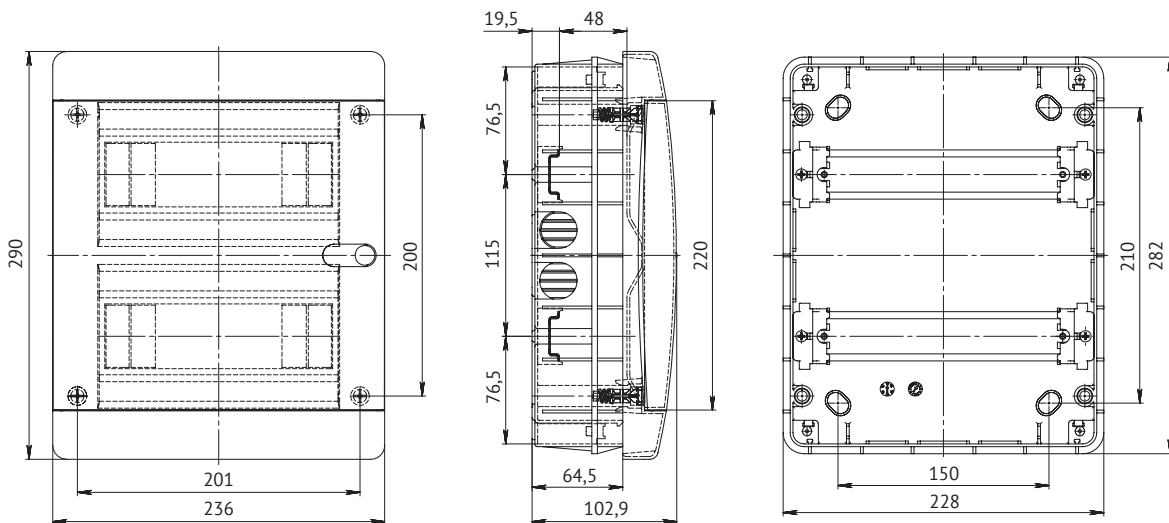


Корпус на 18 модулей

OptiBox P-CVK-1-18-IP41
Артикул: 145781



OptiBox P-CVN-1-08-IP41
Артикул: 145789



Принадлежности к корпусам OptiBox P серии 1



Замок для дверцы

Предназначен для установки в дверцу корпуса на место удаляемой заглушки.

Маркировка	Количество в упаковке, шт.	Артикул
OptiBox P-ZL-1	5	118052



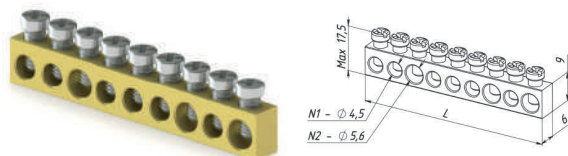
Заглушка модульная

Предназначена для установки в корпусе для закрытия пустых модулей.

Маркировка	Примечание	Артикул
OptiBox P-ZM-1-WHITE	на 8 модулей	118035

Шины N/PE

Предназначены для электрического и механического соединения медных проводников в цепях переменного и постоянного тока с номинальным напряжением до 400 В. Могут устанавливаться как в держатель шин, так и непосредственно в корпусе щита.



Наименование	Размеры (ВхШ), мм	Номинальный ток, А	Количество отверстий, мм x шт		L, мм	Артикул
OptiBox P-KSN-1-3-6x9-02	6x9	100	4,5x1	5,6x1	14,5	303695
OptiBox P-KSN-1-3-6x9-03	6x9	100	4,5x2	5,6x1	21	303696
OptiBox P-KSN-1-3-6x9-04	6x9	100	4,5x3	5,6x1	26,5	303697
OptiBox P-KSN-1-3-6x9-05	6x9	100	4,5x3	5,6x2	33,5	303698
OptiBox P-KSN-1-3-6x9-06	6x9	100	4,5x4	5,6x2	40,5	303699
OptiBox P-KSN-1-3-6x9-07	6x9	100	4,5x5	5,6x2	46	303700
OptiBox P-KSN-1-3-6x9-09	6x9	100	4,5x6	5,6x3	59,5	303701
OptiBox P-KSN-1-3-6x9-11	6x9	100	4,5x8	5,6x3	73	303702
OptiBox P-KSN-1-3-6x9-13	6x9	100	4,5x10	5,6x3	85,5	303703
OptiBox P-KSN-1-3-6x9-15	6x9	100	4,5x10	5,6x5	99	303704
OptiBox P-KSN-1-3-6x9-16	6x9	100	4,5x11	5,6x5	104,5	303705
OptiBox P-KSN-1-3-6x9-17	6x9	100	4,5x12	5,6x5	111	303706
OptiBox P-KSN-1-3-6x9-21	6x9	100	4,5x15	5,6x6	137	303707

Держатель шин N/PE

Предназначен для установки клеммных шин.



Наименования	Количество модулей в корпусе	Количество в упаковке, шт	Артикул
OptiBox P-DS-04-N	4	1	303805
OptiBox P-DS-06-N	6	1	303688
OptiBox P-DS-08-N	8	1	303689
OptiBox P-DS-09-N	18	1	303691
OptiBox P-DS-12-N	12, 24, 36	1	303692
OptiBox P-DS-18-N	54	1	303693

Комплектация корпусов

Наименование
Оцинкованная DIN-рейка
Кронштейны для крепления DIN-рейки
Шины N/PE
Держатель шин N/PE
Маркировочная наклейка

Комплектация корпусов шинами

Количество модулей в корпусе	6		8		12		18	
	Н	В	Н	В	Н	В	Н	В
OptiBox P-KSN-1-3-6x9-04	2	2						
OptiBox P-KSN-1-3-6x9-05			2	2	1	1		
OptiBox P-KSN-1-3-6x9-07					1	1		
OptiBox P-KSN-1-3-6x9-09							2	2

Корпуса пластиковые для настенного и скрытого монтажа со степенью защиты IP41 серии 2



Корпуса предназначены для установки модульных устройств.

Технические характеристики

- Степень защиты IP41
- Класс изоляции II
- Цвет белый RAL 9016
- Материал — самозатухающий термопластик, обладающий стойкостью к воспламенению при воздействии нагретой до температуры 650 °C проволокой (испытание по ГОСТ 27483 (МЭК 60 695-2-1))
- Диапазон рабочих температур от -25 до +60 °C
- Межосевое расстояние между рядами 150 мм
- Максимальная глубина модульных устройств для установки в корпус 53 мм
- Используемый размер оцинкованной DIN-рейки 35x7,5 мм
- Корпус изготавливается согласно стандарту ГОСТ IEC 62208-2013

Преимущества серии



Простое и быстрое изменение направления двери.



Пластиковые быстро закручиваемые винты.



Соединяемые кронштейны для крепления DIN-реек позволяют проводить монтаж на стенде.



Дверца имеет возможность установки замка для ограничения доступа в корпус.



Выдавливаемые отверстия для подведения кабеля выполнены с внутренней стороны, что позволяет сохранить гладкой внешнюю поверхность.



Крышка корпуса имеет выдавливаемые элементы под модульные устройства для изменения числа выдавливаемых отверстий.

Габаритные размеры (мм)

Корпуса для настенного монтажа

Корпус на 8 модулей



OptiBox P-BNK-2-08-IP41
Артикул: 117915



OptiBox P-BNS-2-08-IP41
Артикул: 117918



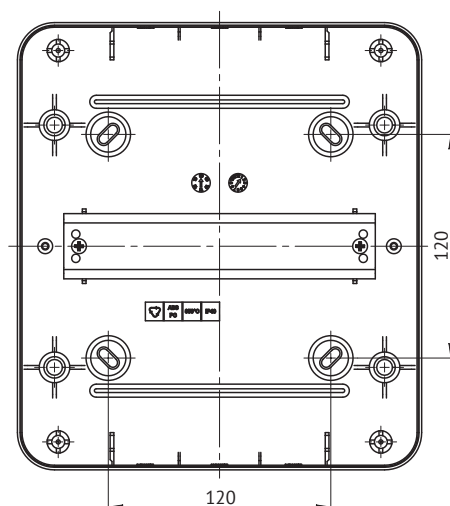
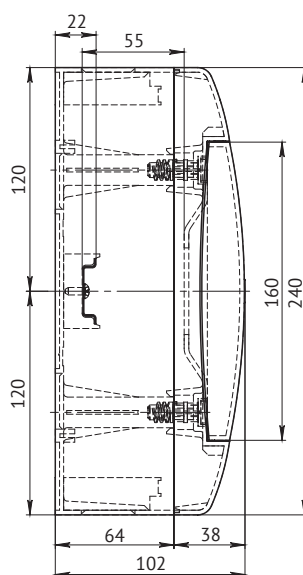
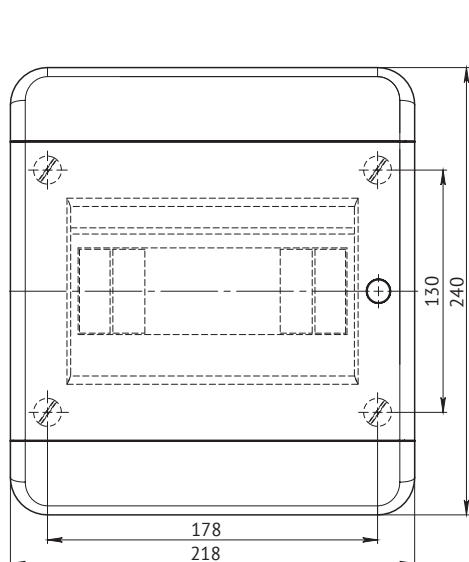
OptiBox P-BNZ-2-08-IP41
Артикул: 117916



OptiBox P-BNO-2-08-IP41
Артикул: 117917



OptiBox P-BNN-2-08-IP41
Артикул: 117919



Корпус на 12 модулей



OptiBox P-BNK-2-12-IP41
Артикул: 117920



OptiBox P-BNZ-2-12-IP41
Артикул: 117921



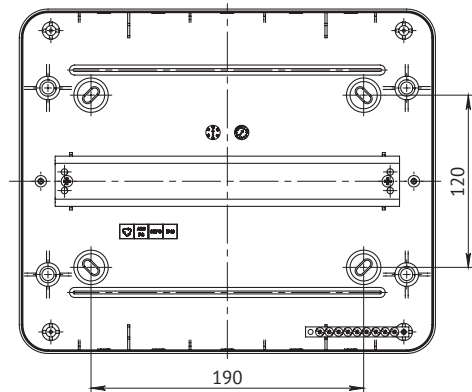
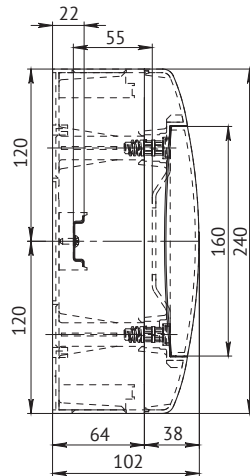
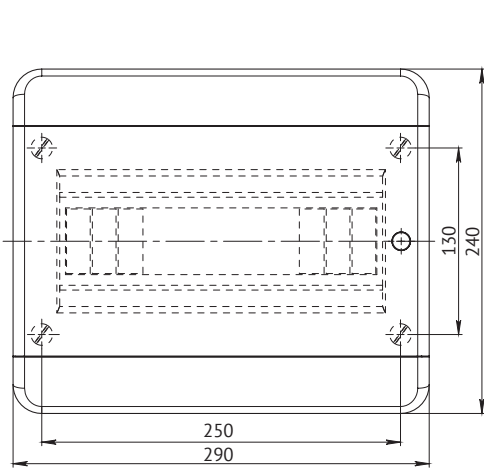
OptiBox P-BNS-2-12-IP41
Артикул: 117923



OptiBox P-BNO-2-12-IP41
Артикул: 117922



OptiBox P-BNN-2-12-IP41
Артикул: 117924



Корпус на 24 модуля



OptiBox P-BNK-2-24-IP41
Артикул: 117925



OptiBox P-BNZ-2-24-IP41
Артикул: 117926



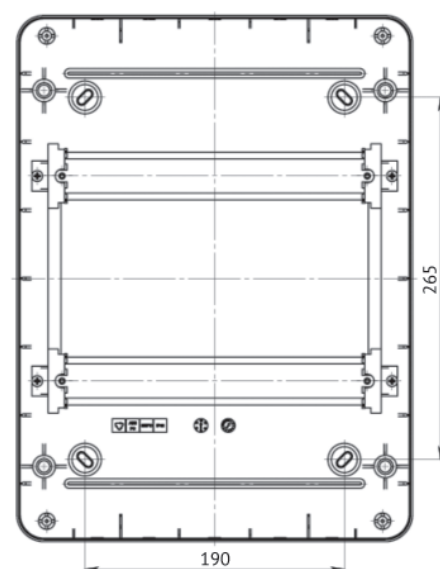
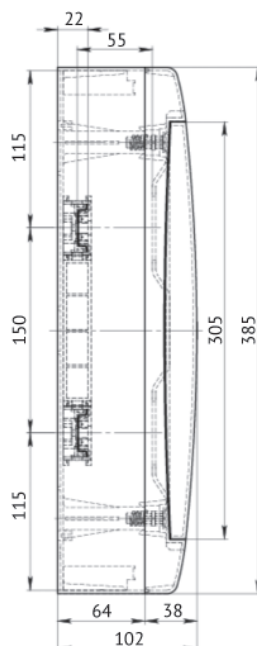
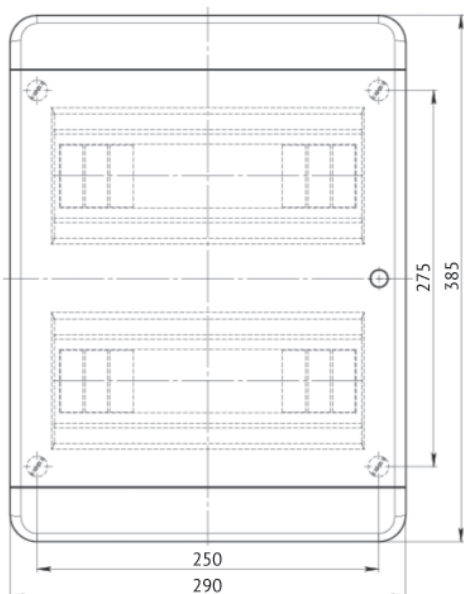
OptiBox P-BNS-2-24-IP41
Артикул: 117928



OptiBox P-BNO-2-24-IP41
Артикул: 117927



OptiBox P-BNN-2-24-IP41
Артикул: 117929



Корпус на 36 модулей



OptiBox P-BNK-2-36-IP41
Артикул: 117930



OptiBox P-BNZ-2-36-IP41
Артикул: 1179131



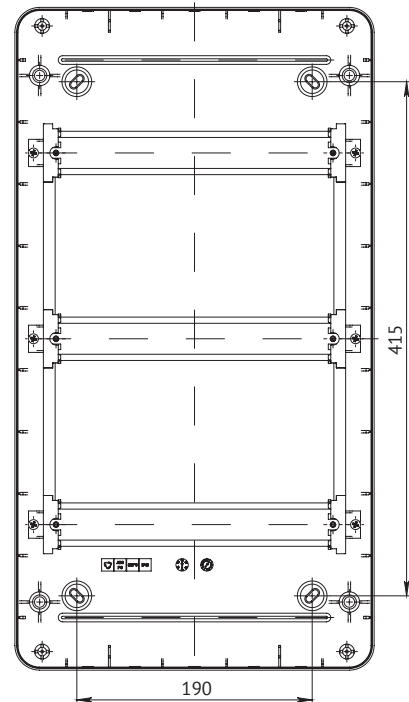
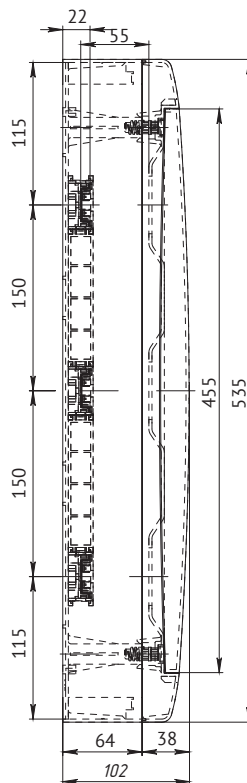
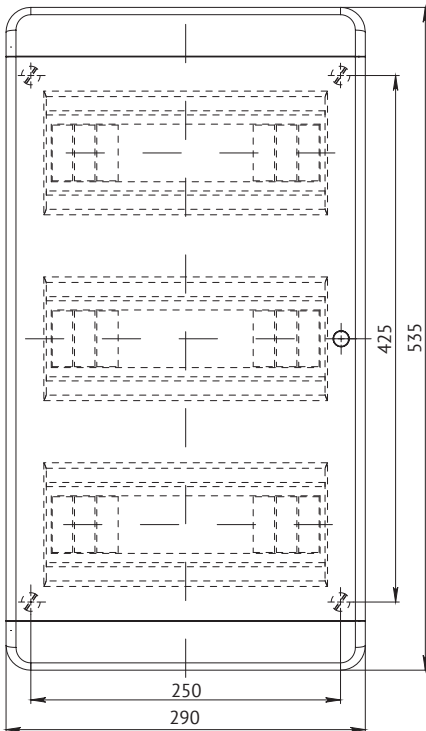
OptiBox P-BNS-2-36-IP41
Артикул: 117933



OptiBox P-BNO-2-36-IP41
Артикул: 117932



OptiBox P-BNN-2-36-IP41
Артикул: 117934



Корпус на 54 модуля



OptiBox P-BNK-2-54-IP40
Артикул: 117935



OptiBox P-BNZ-2-54-IP40
Артикул: 117936



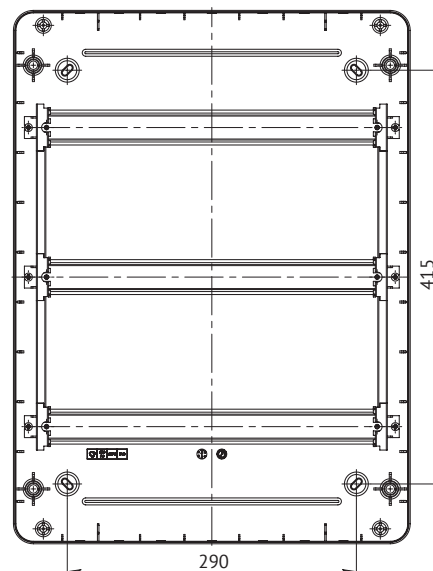
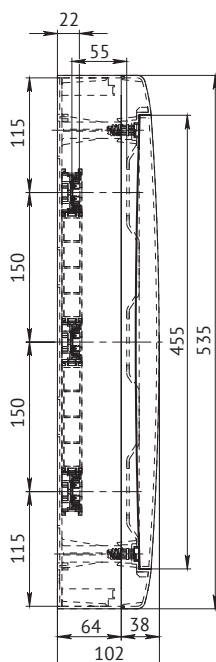
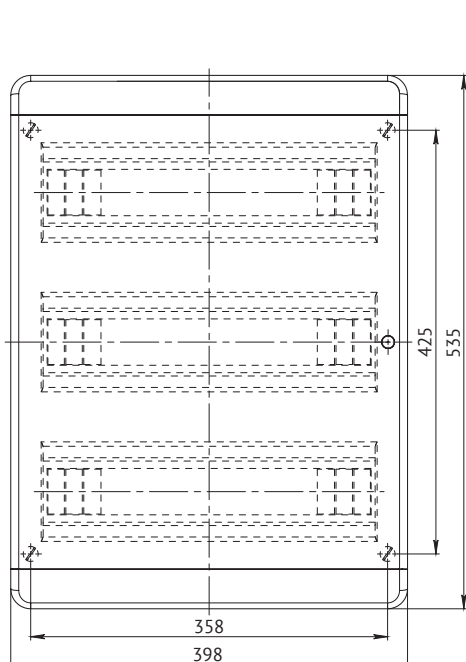
OptiBox P-BNS-2-54-IP40
Артикул: 117938



OptiBox P-BNO-2-54-IP40
Артикул: 117937



OptiBox P-BNN-2-54-IP40
Артикул: 117939



Корпуса для скрытого монтажа

Корпус на 8 модулей



OptiBox P-BVK-2-08-IP41
Артикул: 117940



OptiBox P-BVZ-2-08-IP41
Артикул: 117941



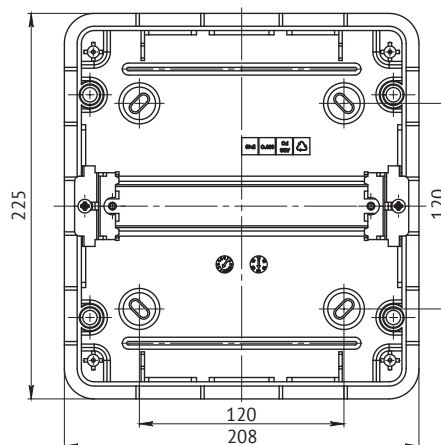
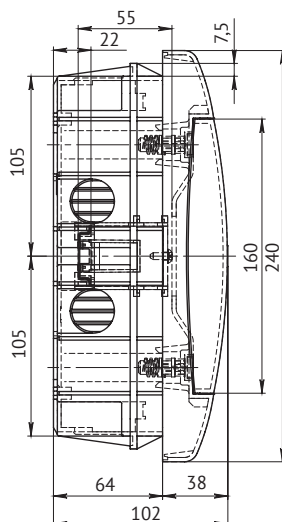
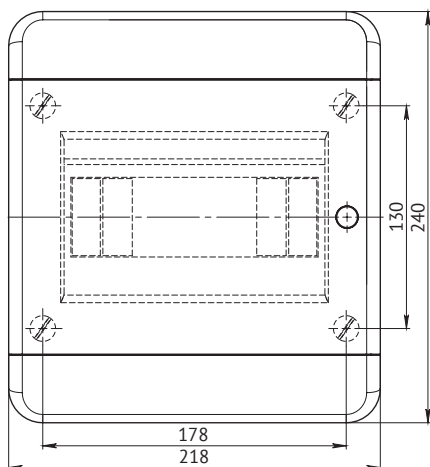
OptiBox P-BVS-2-08-IP41
Артикул: 117943



OptiBox P-BVO-2-08-IP41
Артикул: 117942



OptiBox P-BVN-2-08-IP41
Артикул: 117944



Корпус на 12 модулей



OptiBox P-BVK-2-12-IP41
Артикул: 117945



OptiBox P-BVZ-2-12-IP41
Артикул: 117946



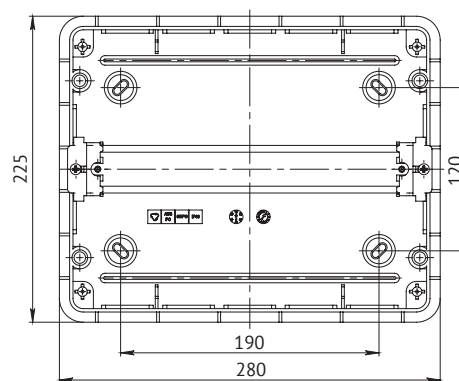
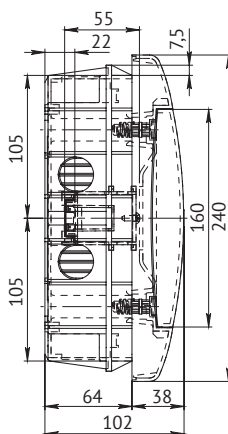
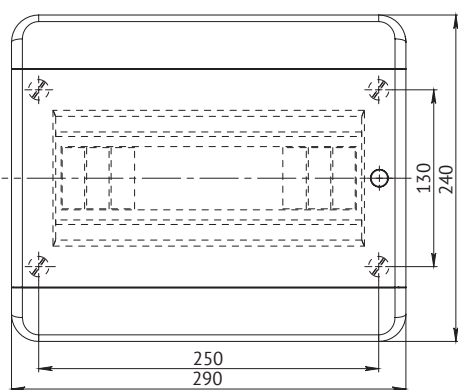
OptiBox P-BVS-2-12-IP41
Артикул: 117948



OptiBox P-BVO-2-12-IP41
Артикул: 117947



OptiBox P-BVN-2-12-IP41
Артикул: 117949



Корпус на 24 модуля



OptiBox P-BVK-2-24-IP41
Артикул: 117950



OptiBox P-BVZ-2-24-IP41
Артикул: 117951



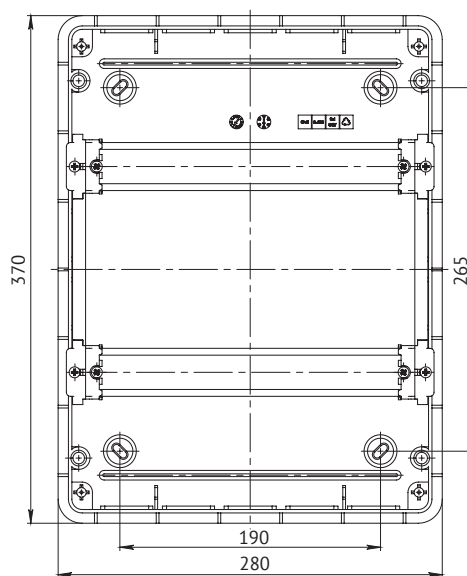
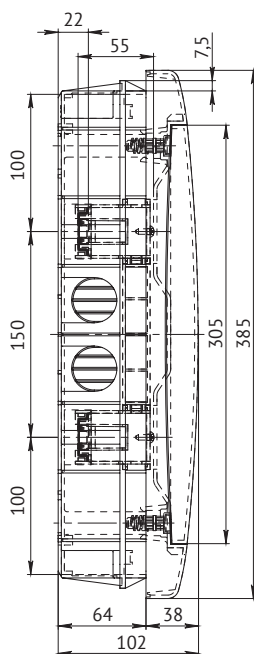
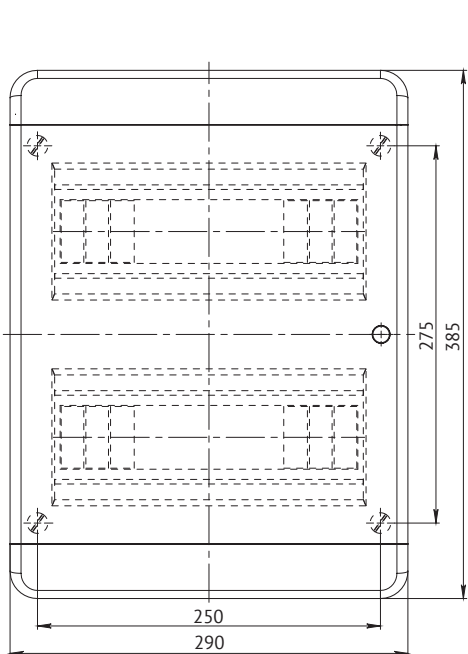
OptiBox P-BVS-2-24-IP41
Артикул: 117953



OptiBox P-BVO-2-24-IP41
Артикул: 117952



OptiBox P-BVN-2-24-IP41
Артикул: 117954



Корпус на 36 модулей



OptiBox P-BVK-2-36-IP41
Артикул: 117955



OptiBox P-BVZ-2-36-IP41
Артикул: 117956



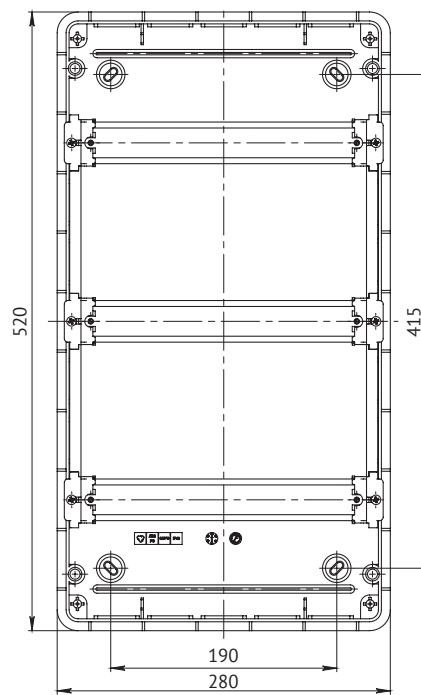
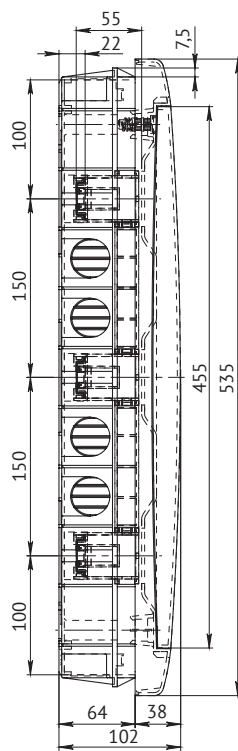
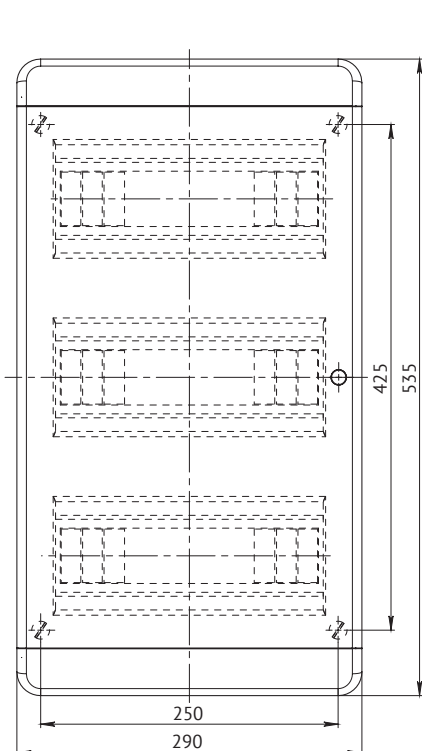
OptiBox P-BVS-2-36-IP41
Артикул: 117958



OptiBox P-BVO-2-36-IP41
Артикул: 117957



OptiBox P-BVN-2-36-IP41
Артикул: 117959



Корпус на 54 модуля



OptiBox P-BVK-2-54-IP41
Артикул: 117960



OptiBox P-BVZ-2-54-IP41
Артикул: 117961



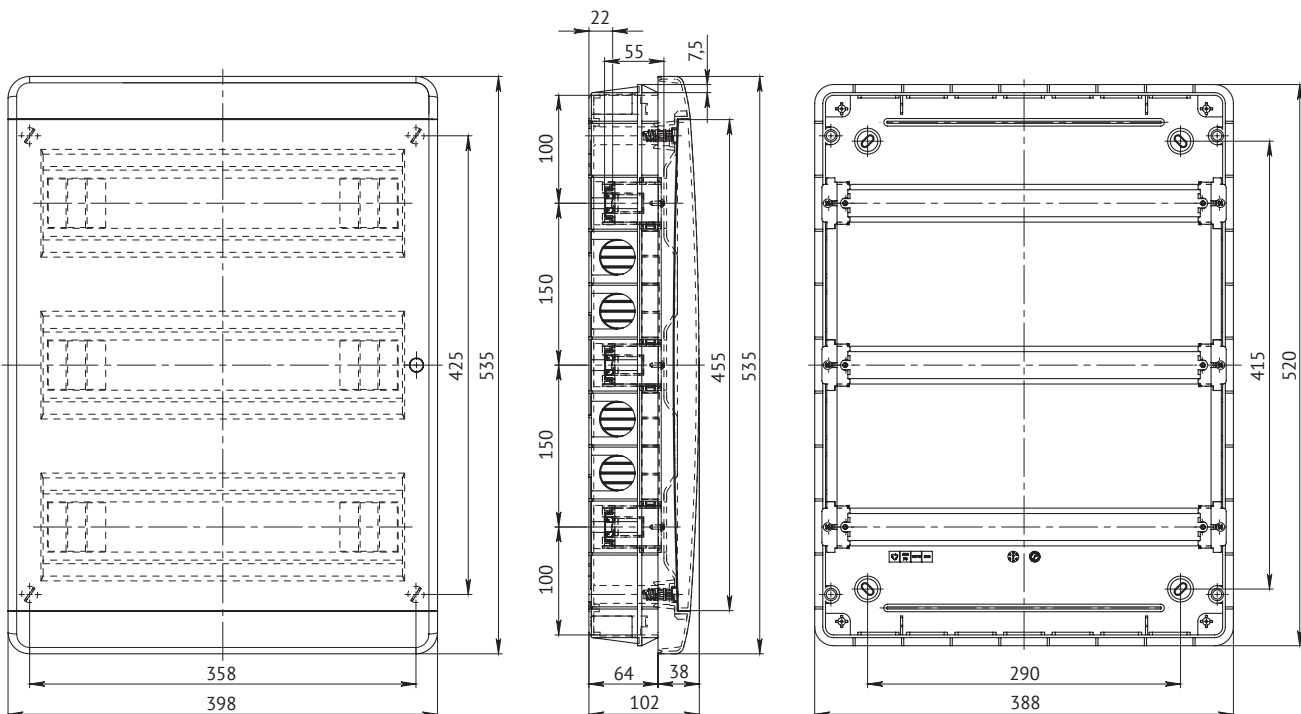
OptiBox P-BVS-2-54-IP41
Артикул: 117963



OptiBox P-BVO-2-54-IP41
Артикул: 117962



OptiBox P-BVN-2-54-IP41
Артикул: 117964



Принадлежности к корпусам OptiBox P серии 2



Замок для дверцы

Предназначен для установки в дверцу корпуса на место удаляемой заглушки.

Маркировка	Количество в упаковке, шт.	Артикул
OptiBox P-ZL-1	5	118052



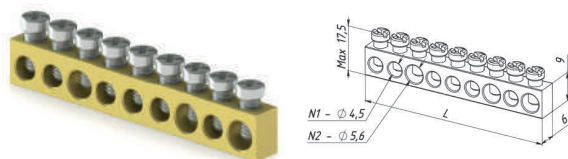
Заглушка модульная

Предназначена для установки в корпусе для закрытия пустых модулей.

Маркировка	Примечание	Артикул
OptiBox P-ZM-1-WHITE	на 8 модулей	118035

Шины N/PE

Предназначены для электрического и механического соединения медных проводников в цепях переменного и постоянного тока с номинальным напряжением до 400 В. Могут устанавливаться как в держатель шин, так и непосредственно в корпусе щита.



Наименование	Размеры (ВхШ), мм	Номинальный ток, А	Количество отверстий, мм x шт	L, мм	Артикул
OptiBox P-KSN-1-3-6x9-02	6x9	100	4,5x1, 5,6x1	14,5	303695
OptiBox P-KSN-1-3-6x9-03	6x9	100	4,5x2, 5,6x1	21	303696
OptiBox P-KSN-1-3-6x9-04	6x9	100	4,5x3, 5,6x1	26,5	303697
OptiBox P-KSN-1-3-6x9-05	6x9	100	4,5x3, 5,6x2	33,5	303698
OptiBox P-KSN-1-3-6x9-06	6x9	100	4,5x4, 5,6x2	40,5	303699
OptiBox P-KSN-1-3-6x9-07	6x9	100	4,5x5, 5,6x2	46	303700
OptiBox P-KSN-1-3-6x9-09	6x9	100	4,5x6, 5,6x3	59,5	303701
OptiBox P-KSN-1-3-6x9-11	6x9	100	4,5x8, 5,6x3	73	303702
OptiBox P-KSN-1-3-6x9-13	6x9	100	4,5x10, 5,6x3	85,5	303703
OptiBox P-KSN-1-3-6x9-15	6x9	100	4,5x10, 5,6x5	99	303704
OptiBox P-KSN-1-3-6x9-16	6x9	100	4,5x11, 5,6x5	104,5	303705
OptiBox P-KSN-1-3-6x9-17	6x9	100	4,5x12, 5,6x5	111	303706
OptiBox P-KSN-1-3-6x9-21	6x9	100	4,5x15, 5,6x6	137	303707

Держатель шин N/PE

Предназначен для установки клеммных шин.



Наименования	Количество модулей в корпусе	Количество в упаковке, шт	Артикул
OptiBox P-DS-04-N	4	1	303805
OptiBox P-DS-06-N	6	1	303688
OptiBox P-DS-08-N	8	1	303689
OptiBox P-DS-09-N	18	1	303691
OptiBox P-DS-12-N	12,24,36	1	303692
OptiBox P-DS-18-N	54	1	303693

Комплектация корпусов

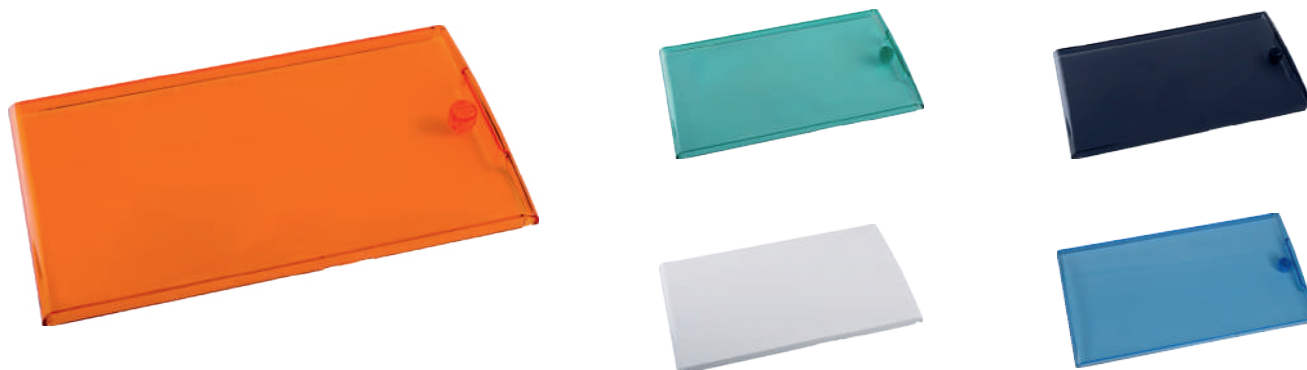
Наименование
Оцинкованная DIN-рейка
Кронштейны для крепления DIN-рейки
Шины N/PE
Держатель шин N/PE
Маркировочная наклейка

Комплектация корпусов шинами

Кол-во модулей в корпусе	8	8	12	12	24	24	36	36	54	54
Тип корпуса Н — навесной, встраиваемый	Н	В	Н	В	Н	В	Н	В	Н	В
Шина нулевая OptiBox P-KSN-1-3-6x9-05	2	2	1	1						
Шина нулевая OptiBox P-KSN-1-3-6x9-07			1	1						
Шина нулевая OptiBox P-KSN-1-3-6x9-13					1	1	1	1		
Шина нулевая OptiBox P-KSN-1-3-6x9-16					1	1	1	1		
Шина нулевая OptiBox P-KSN-1-3-6x9-21									2	2

Дверцы сменные

Предназначены для использования в качестве сменных дверей для замены цвета дверцы на бокс.



Наименование	Количество в упаковке, шт.	Количество модулей в корпусе
OptiBox P-H...-40-08	6	8
OptiBox P-H...-40-12	6	12
OptiBox P-H...-40-24	6	24
OptiBox P-H...-40-36	6	36
OptiBox P-H...-40-54	6	54

Структура условного обозначения сменных дверей

Дверца сменная OptiBox P-НК-40-08



1	Цвет дверцы	К — прозрачная черная	Z — прозрачная зеленая	O — прозрачная оранжевая	S — прозрачная синяя	N — непрозрачная, в цвет корпуса
2	Степень защиты	IP40 или IP65 корпуса, для которого предназначена дверь				
3	Количество модулей	6, 8, 12, 18, 24, 36, 54				

Корпуса пластиковые для настенного монтажа со степенью защиты IP65 серии 3



Влаго- и пылезащищенные корпуса, которые предназначены для настенного монтажа в помещениях с большим содержанием пыли и влаги, а также на открытом воздухе и используются для установки модульных устройств на DIN-рейку.

Технические характеристики

- Степень защиты IP65
- Класс электроизоляции II
- Цвет серый RAL 7035
- Материал — самозатухающий термопластик, обладающий стойкостью к воспламенению при воздействии нагретой до температуры 650 °С проволокой (испытание по ГОСТ 27483 (МЭК 60 695-2-1))
- Диапазон рабочих температур от -25 до +60 °С
- Межосевое расстояние между рядами 125, 150 и 175 мм
- Максимальная высота модульных устройств для установки в щит от 53 до 85 мм
- Используемый размер оцинкованной DIN-рейки 35x7,5 мм
- Корпус изготавливается согласно стандарту ГОСТ IEC 62208-2013

Преимущества серии



Крышка корпуса при помощи специальных винтов-шарниров может открываться без полного снятия, что упрощает обслуживание.



Съемная планка с эластичными мембранами обеспечивает удобное введение кабеля и труб как с использованием сальников, так и без них.



DIN-рейка имеет восемь положений, обеспечивая установку устройств с глубиной от 53 до 85 мм.



Пластиковые быстро закручиваемые винты.



Корпуса оснащены соединяемыми кронштейнами для DIN-рейки, что позволяет проводить монтаж на стене.



Для закрепления разных элементов на днище корпуса предусмотрены отверстия под саморезы.



Расстояние между DIN-рейками может регулироваться в трех положениях: 125, 150 и 175 мм.



Дверца имеет возможность установки замка для ограничения доступа в корпус.

Габаритные размеры (мм)

Корпуса для настенного монтажа

Корпус на 6 модулей (доступны для заказа с первого полугодия 2024 г.)



OptiBox P-BNK-3-06-IP65
Артикул: 279173



OptiBox P-BNS-3-06-IP65
Артикул: 279183



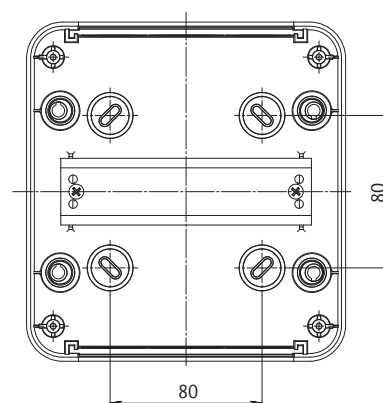
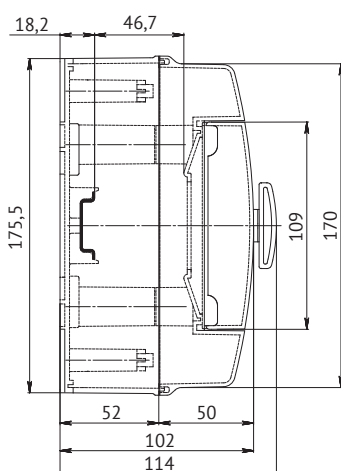
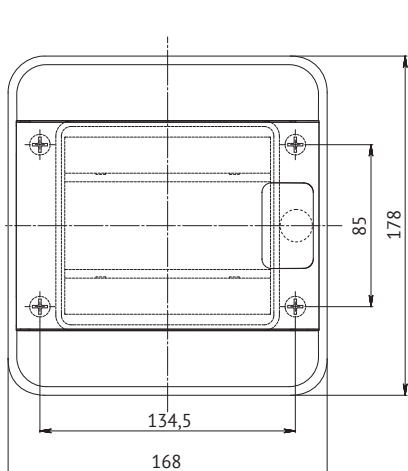
OptiBox P-BNZ-3-06-IP65
Артикул: 279182



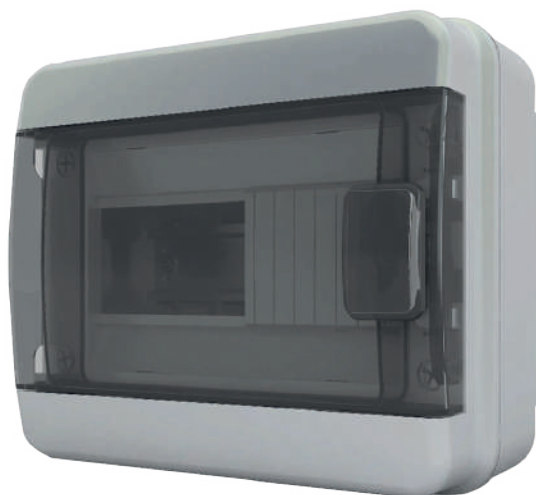
OptiBox P-BNO-3-06-IP65
Артикул: 279184



OptiBox P-BNN-3-06-IP65
Артикул: 279181



Корпус на 8 модулей (доступны для заказа с первого полугодия 2024 г.)



OptiBox P-BNK-3-08-IP65
Артикул: 279168



OptiBox P-BNS-3-08-IP65
Артикул: 279171



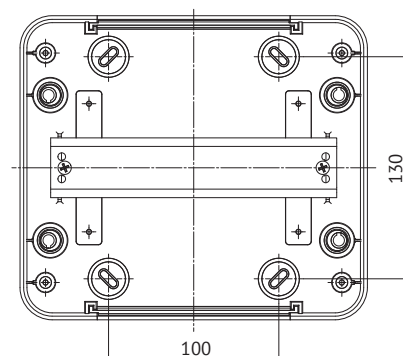
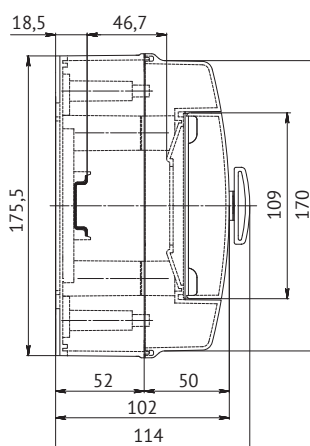
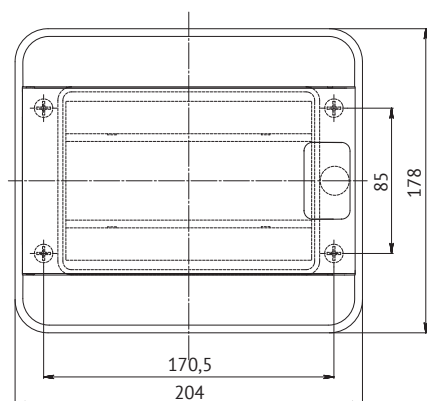
OptiBox P-BNZ-3-08-IP65
Артикул: 279170



OptiBox P-BNO-3-08-IP65
Артикул: 279172



OptiBox P-BNN-3-08-IP65
Артикул: 279169



Корпус на 12 модулей (доступны для заказа с первого полугодия 2024 г.)



OptiBox P-BNK-3-12-IP65
Артикул: 279163



OptiBox P-BNS-3-12-IP65
Артикул: 279166



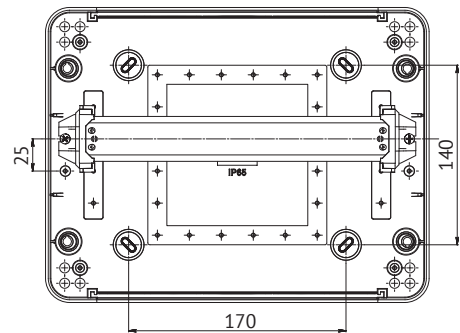
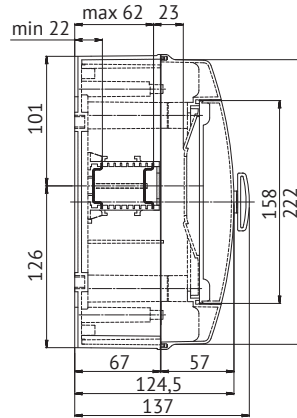
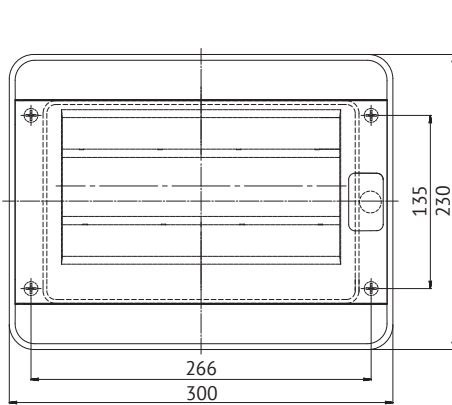
OptiBox P-BNZ-3-12-IP65
Артикул: 279165



OptiBox P-BNO-3-12-IP65
Артикул: 279167



OptiBox P-BNN-3-12-IP65
Артикул: 279164



Корпус на 18 модулей



OptiBox P-BNK-3-18-IP65
Артикул: 117965



OptiBox P-BNZ-3-18-IP65
Артикул: 117966



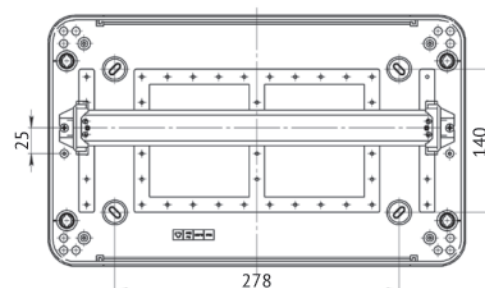
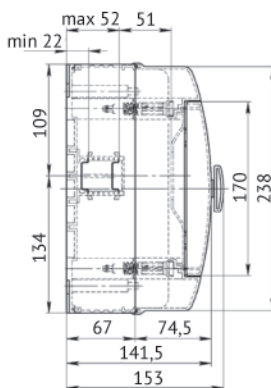
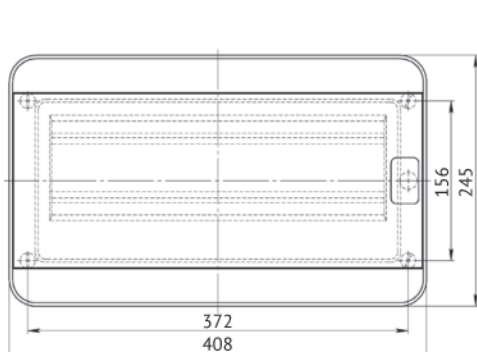
OptiBox P-BNS-3-18-IP65
Артикул: 117968



OptiBox P-BNO-3-18-IP65
Артикул: 117967



OptiBox P-BNN-3-18-IP65
Артикул: 117969



Корпус на 24 модуля



OptiBox P-BNK-3-24-IP65
Артикул: 117970



OptiBox P-BNZ-3-24-IP65
Артикул: 117971



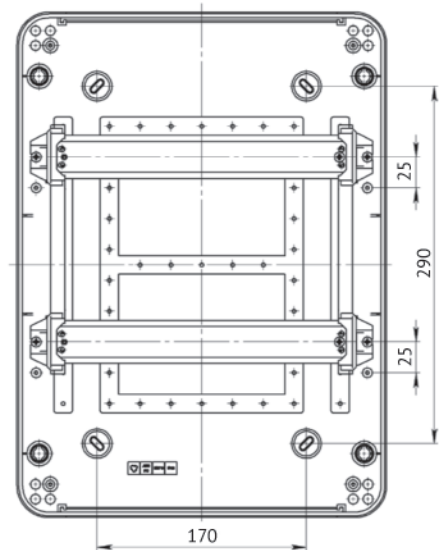
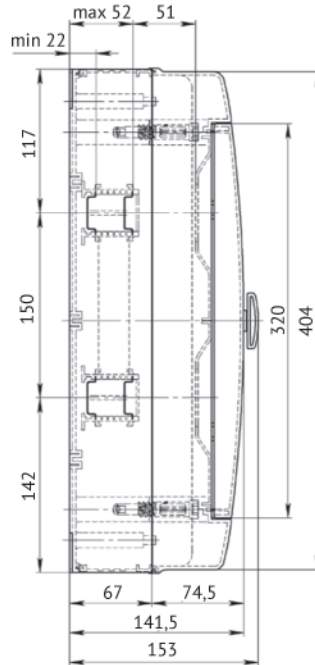
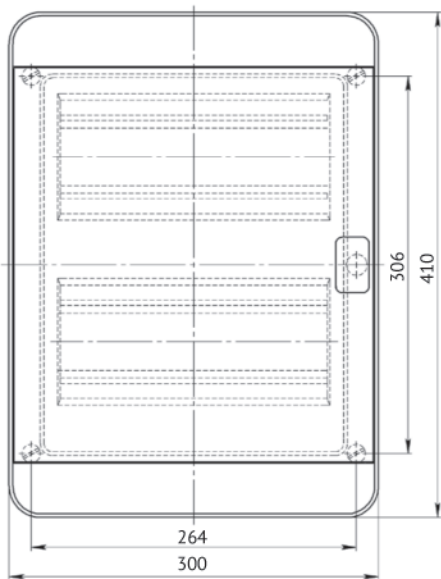
OptiBox P-BNS-3-24-IP65
Артикул: 117973



OptiBox P-BNO-3-24-IP65
Артикул: 117972



OptiBox P-BNN-3-24-IP65
Артикул: 117974



Корпус на 36 модулей



OptiBox P-BNK-3-36-IP65
Артикул: 117975



OptiBox P-BNZ-3-36-IP65
Артикул: 117976



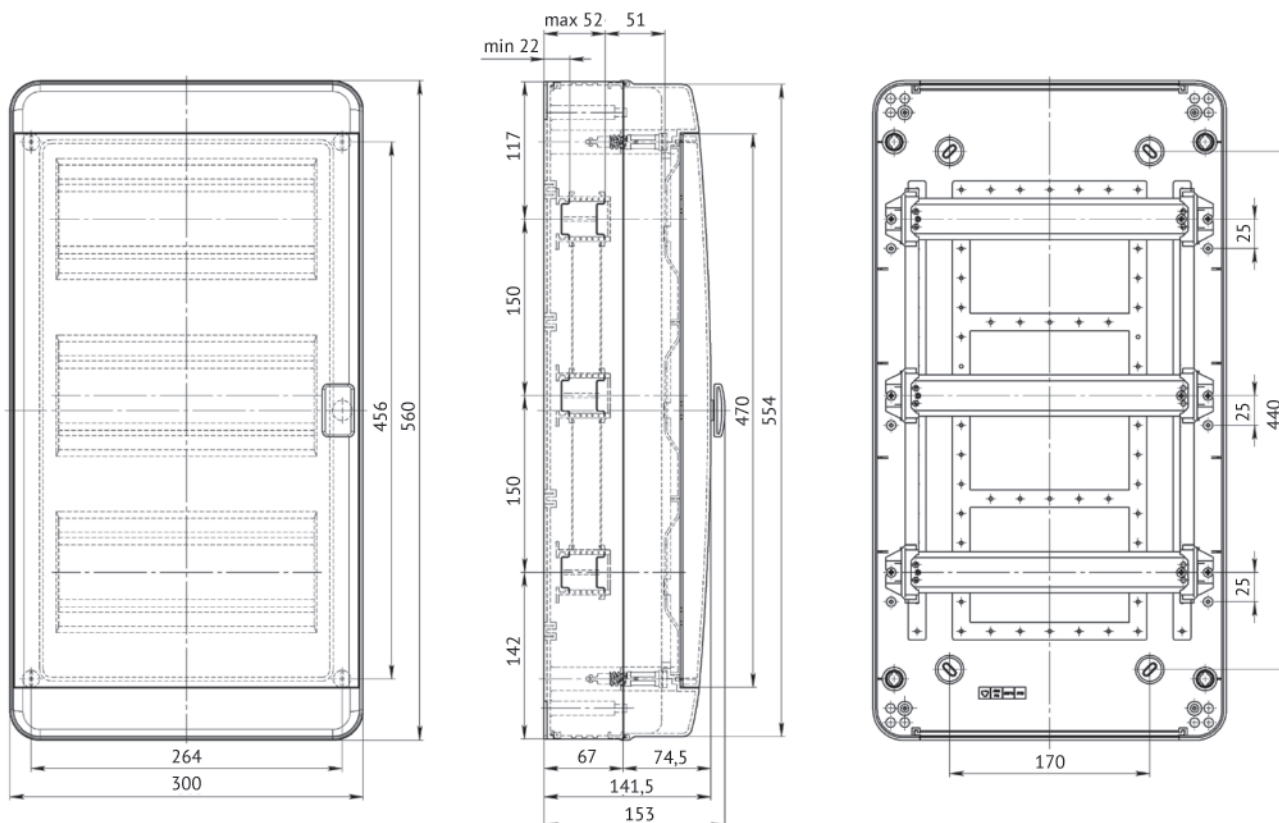
OptiBox P-BNS-3-36-IP65
Артикул: 117978



OptiBox P-BNO-3-36-IP65
Артикул: 117977



OptiBox P-BNN-3-36-IP65
Артикул: 117979



Корпус на 54 модуля



OptiBox P-BNK-3-54-IP65
Артикул: 117980



OptiBox P-BNZ-3-54-IP65
Артикул: 117981



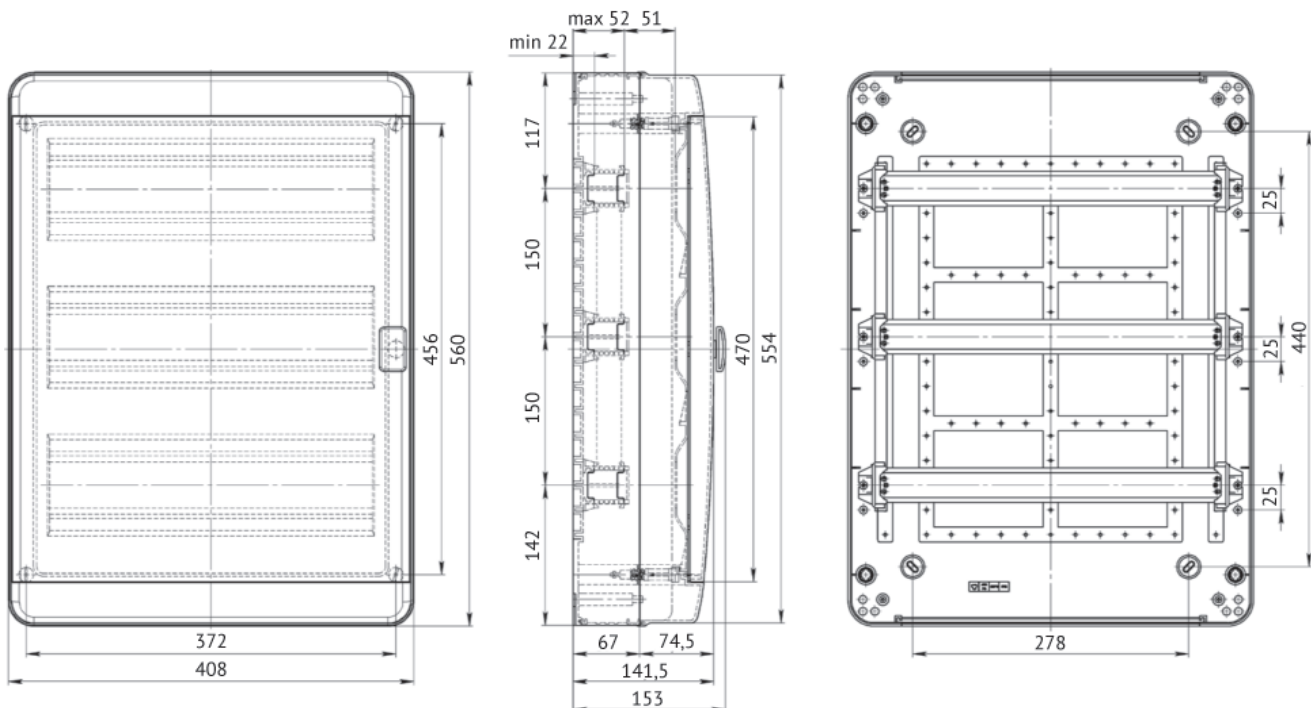
OptiBox P-BNS-3-54-IP65
Артикул: 117983



OptiBox P-BNO-3-54-IP65
Артикул: 117982



OptiBox P-BNN-3-54-IP65
Артикул: 117984



Принадлежности к корпусам OptiBox P серии 3



Замок для дверцы

Предназначен для установки в дверцу корпуса на место удаляемой заглушки.

Маркировка	Количество в упаковке, шт.	Артикул
OptiBox P-ZL-1	5	118052



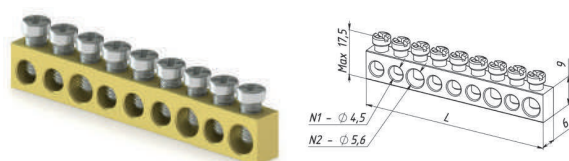
Заглушка модульная

Предназначена для установки в корпусе для закрытия пустых модулей.

Маркировка	Примечание	Артикул
OptiBox P-ZM-1-GREY	на 6 модулей	118036

Шины N/PE

Предназначены для электрического и механического соединения медных проводников в цепях переменного и постоянного тока с номинальным напряжением до 400 В. Могут устанавливаться как в держатель шин, так и непосредственно в корпусе щита.



Наименование	Размеры (ВхШ), мм	Номинальный ток, А	Количество отверстий, мм x шт	L, мм	Артикул
OptiBox P-KSN-1-3-6x9-02	6x9	100	4,5x1, 5,6x1	14,5	303695
OptiBox P-KSN-1-3-6x9-03	6x9	100	4,5x2, 5,6x1	21	303696
OptiBox P-KSN-1-3-6x9-04	6x9	100	4,5x3, 5,6x1	26,5	303697
OptiBox P-KSN-1-3-6x9-05	6x9	100	4,5x3, 5,6x2	33,5	303698
OptiBox P-KSN-1-3-6x9-06	6x9	100	4,5x4, 5,6x2	40,5	303699
OptiBox P-KSN-1-3-6x9-07	6x9	100	4,5x5, 5,6x2	46	303700
OptiBox P-KSN-1-3-6x9-09	6x9	100	4,5x6, 5,6x3	59,5	303701
OptiBox P-KSN-1-3-6x9-11	6x9	100	4,5x8, 5,6x3	73	303702
OptiBox P-KSN-1-3-6x9-13	6x9	100	4,5x10, 5,6x3	85,5	303703
OptiBox P-KSN-1-3-6x9-15	6x9	100	4,5x10, 5,6x5	99	303704
OptiBox P-KSN-1-3-6x9-16	6x9	100	4,5x11, 5,6x5	104,5	303705
OptiBox P-KSN-1-3-6x9-17	6x9	100	4,5x12, 5,6x5	111	303706
OptiBox P-KSN-1-3-6x9-21	6x9	100	4,5x15, 5,6x6	137	303707

Держатель шин N/PE

Предназначен для установки клеммных шин.



Наименования	Количество модулей в корпусе	Количество в упаковке, шт	Артикул
OptiBox P-DS-04-N	4	1	303805
OptiBox P-DS-06-N	6	1	303688
OptiBox P-DS-08-N	8	1	303689
OptiBox P-DS-09-N	18	1	303691
OptiBox P-DS-12-N	12,24,36	1	303692
OptiBox P-DS-18-N	54	1	303693

Комплектация корпусов

Наименование
Заглушки отверстий крепления щита
Заглушка модульная для пустых модулей
Оцинкованная DIN-рейка
Кронштейны для крепления DIN-рейки
Шины N/PE
Держатель шин N/PE
Маркировочная наклейка

Комплектация корпусов шинами

Количество модулей в корпусе	18	24	36	54
Тип корпуса Н — навесной	Н	Н	Н	Н
Шина нулевая OptiBox P-KSN-1-3-6x9-09	1			
Шина нулевая OptiBox P-KSN-1-3-6x9-13		1	1	
Шина нулевая OptiBox P-KSN-1-3-6x9-16	1	1	1	
Шина нулевая OptiBox P-KSN-1-3-6x9-21				2

Дверцы сменные

Предназначены для использования в качестве сменных дверей для замены цвета дверцы на бокс.



Наименование	Количество в упаковке, шт.	Количество модулей в корпусе
OptiBox P-Н...-65-18	4	18
OptiBox P-Н...-65-24	4	24
OptiBox P-Н...-65-36	4	36
OptiBox P-Н...-65-54	4	54

Структура условного обозначения сменных дверей

Дверца сменная OptiBox P-НК-65-08



1	Цвет дверцы	К — прозрачная черная	Z — прозрачная зеленая	O — прозрачная оранжевая	S — прозрачная синяя	N — непрозрачная, в цвет корпуса
2	Степень защиты	IP40 или IP65 корпуса, для которого предназначена дверь				
3	Количество модулей	6, 8, 12, 18, 24, 36, 54				

Корпуса пластиковые для установки счетчика со степенью защиты IP66 серии 4



Влаго- и пылезащищенные корпуса, которые предназначены для установки однофазных или трехфазных счетчиков электрической энергии совместно с модульным оборудованием.

Технические характеристики

- Степень защиты IP66
- Класс электроизоляции II
- Цвет серый RAL 7035
- Ударопрочность корпуса IK10
- Материал — самозатухающий термопластик, обладающий стойкостью к воспламенению при воздействии нагретой до температуры +960 °C проволокой (испытание по ГОСТ 27483 (МЭК 60 695-2-1))
- Диапазон рабочих температур от - 50 до +100 °C
- Используемый размер оцинкованной DIN-рейки 35x7,5 мм
- Корпус изготавливается согласно стандарту ГОСТ Р 50827 (МЭК 670)

Преимущества серии



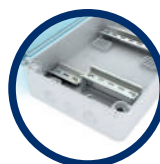
Корпус может крепиться через внутренние или наружные точки крепления, как к стене, так и на опору.



Удобный и безопасный доступ к автоматическим выключателям.



Дверца имеет возможность установки замка для ограничения доступа.



В нижней и верхней части корпуса имеется разметка для установки кабельных вводов.

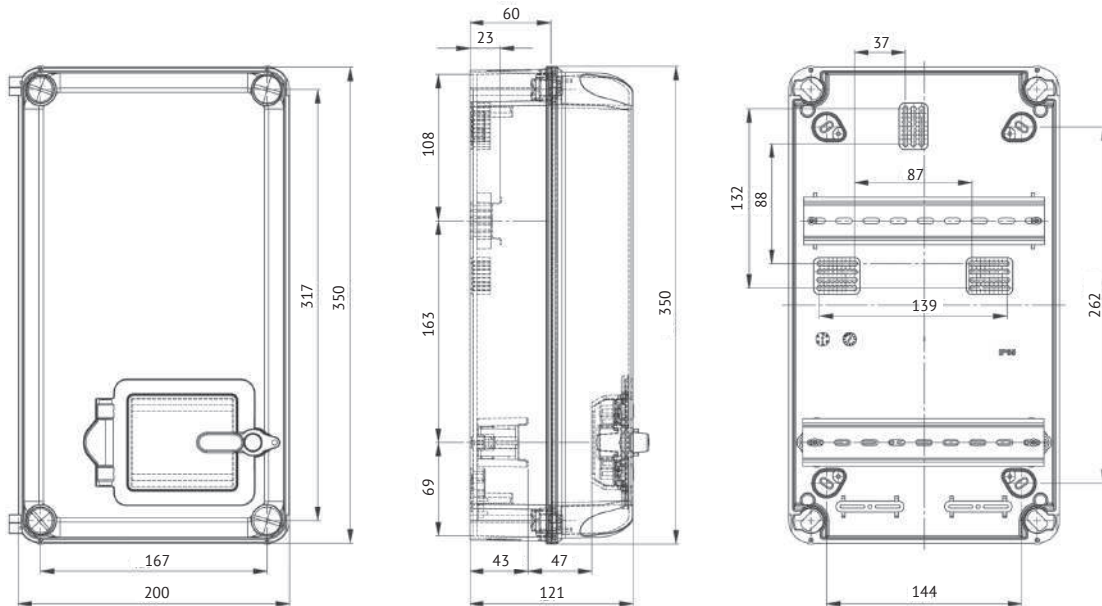


Крепление крышки при помощи петель облегчает обслуживание, особенно при установке корпуса на высоте.



Возможно ограничение доступа и пломбирование, как внутрь корпуса, так и к автоматическим выключателям.

Габаритные и установочные размеры (мм)



Принадлежности к корпусам OptiBox P серии 4

Замок для дверцы

Предназначен для установки в дверцу корпуса на место удаляемой заглушки.

Маркировка	Количество в упаковке, шт.	Артикул
OptiBox P-ZL-1	5	118052



Заглушка модульная

Предназначена для установки в корпусе для закрытия пустых модулей.

Маркировка	Примечание	Артикул
OptiBox P-ZM-1-GREY	на 6 модулей	118036



Крепление на опору

Предназначено для крепления корпусов на опору или столб.

Маркировка	Макс. диаметр опоры, мм	Артикул
OptiBox P-U-200	350	254016



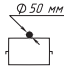
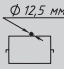
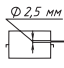
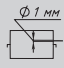
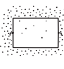
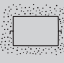
Комплектация корпуса учета

Наименование	Кол-во, шт
Заглушки отверстий крепления	4
Кронштейны для DIN-рейки	4
Держатель кабеля	2
Заглушка модульная	1
Оцинкованная DIN-рейка для автоматов	1
Оцинкованная DIN-рейка для счетчика	1

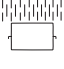



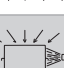
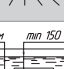

Техническая информация

Правила определения степени защиты (ГОСТ 14254-96)

Первая цифра: защита от проникновения внешних твердых предметов



IP	Тест	
0		нет защиты
1		диаметром больше 50 мм
2		диаметром больше 12,5 мм
3		диаметром больше 2,5 мм
4		диаметром больше 1,0 мм
5		пылезащищенное
6		пыленепроницаемое

Вторая цифра: защита от вредного воздействия в результате проникновения воды

IP	Тест	
0		нет защиты
1		вертикальное каплепадение
2		каплепадение (номинальный угол 15°)
3		дождевание (номинальный угол 60°)
4		сплошное обрызгивание
5		действие струи
6		сильное действие струй
7		временное непродолжительное погружение
8		длительное погружение

Вакуумные выключатели OptiMat ВВ на классы напряжения 10 и 35 кВ – новое предложение отечественных коммутационных аппаратов для КРУ и КСО

OptiMat ВВ Вакуумные выключатели

-  Вакуумные выключатели 10 и 35 кВ 630
-  Вакуумные выключатели до 10 кВ 650



Вакуумные выключатели OptiMat ВВ обеспечивают надежность работы ячеек КРУ и КСО на классы напряжения 6, 10 и 35 кВ.



Вакуумные выключатели серии OptiMat ВВ с пружинно-моторным или электромагнитным приводом — это современные и высокоэффективные устройства, предназначенные для коммутации электрических цепей в нормальных и аварийных режимах в сетях трехфазного переменного тока частотой 50 Гц номинальным напряжением 6, 10 и 35 кВ, в шкафах КРУ и КРУН, а также в системах быстрого автоматического ввода резерва БАВР (электромагнитный быстродействующий).

Выключатели соответствуют требованиям ГОСТ Р 52565.

Новые выключатели имеют вакуумные камеры, встроенные в полюса выключателя, что повышает прочность конструкции и защищает ВДК от воздействия пыли, влаги и внешних вибраций. Аппараты имеют трехполюсное исполнение с общим приводом на три полюса и доступны как в стационарном исполнении, так и на выкатных элементах кассетного типа.



Наличие в ассортименте вакуумных выключателей различного конструктива, обеспечивает вариативность выбора подхода проектируемого или модернизируемого объекта в зависимости от его особенностей и требований заказчика.



Выключатели устанавливаются в ячейки КРУ, КСО, применяемых в распределительных устройствах и трансформаторных подстанциях электрических распределительных сетей среднего напряжения. Служат для управления и защиты двигателей, генераторов, трансформаторов, конденсаторных батарей и силовых кабелей.



OptiMat BB Вакуумные выключатели 10 и 35 кВ



Выключатели предназначены для коммутации электрических цепей в нормальных и аварийных режимах в сетях трехфазного переменного тока частотой 50 Гц номинальным напряжением 6, 10 кВ и в шкафах КРУ и КРУН, а также в системах быстрого автоматического ввода резерва (БАВР).

Выключатели серии OptiMat BB – надёжное и экономичное решение при проектировании современных комплектных распределительных устройств и модернизации уже существующих. Аппараты разработаны с учетом актуальных российских требований, в конструкции применены наиболее современные материалы и технологии, что гарантирует надёжность и долговечность конструкции, простоту и безопасность при пусконаладке и оперировании, а также значительно снижает эксплуатационные затраты. Вакуумные выключатели осуществляют защиту объектов инфраструктуры городов, промышленных предприятий, объектов добычи, нефтяной и химической отрасли.

Выключатели OptiMat BB предназначены для работы при следующих условиях окружающей среды:

- высота установки над уровнем моря: не более 1000 м;
- рабочий диапазон температур окружающего воздуха: от -40 до $+55$ °С (при температурах ниже -25 °С необходим автоматический подогрев КРУ);
- относительная влажность воздуха: среднеемесячное значение 90 % при $+20$ °С, верхнее значение 100 % при $+25$ °С;
- окружающая среда: невзрывоопасная, без примесей агрессивных газов или паров, способных повредить компоненты выключателя, не содержащая токопроводящую пыль.

Преимущества серии



Выкатные версии выключателей обеспечивают простоту проведения сервисного обслуживания за счет выкатывания из ячейки.



Благодаря компактным размерам, малому весу и наличию в ассортименте аппаратов различного конструктива, установка выключателей серии OptiMat BB возможна во все типы камер сборных одностороннего обслуживания (КСО) и комплектных распределительных устройств (КРУ).



Моторная тележка для дистанционного вкатывания и выкатывания выключателя позволяет безопасно переводить выключатель в положение работы или обслуживания, без необходимости присутствия оператора рядом с ячейкой КРУ.



Полный ассортимент требуемых механических и электрических блокировочных устройств, исключающих проведение ошибочных операций и обеспечивающих контроль состояния выключателя, позволяют проектировать по-настоящему надёжные и безопасные КРУ.



Электромагнитная блокировка выключателя устраняет опасность неправильной установки выключателя в ячейку, исключая вкатывание выключателя в ячейку с другим номинальным током или при отключенном разъеме вспомогательных цепей.



Ключевые компоненты выключателя полностью защищены от внешних воздействий, механических ударов, попадания влаги и пыли.



Наличие в ассортименте аппаратов с пружинно-моторным приводом и электромагнитным приводом позволяет выбрать наиболее подходящий конструктив под нужды каждого конкретного проекта.



Выключатели доступны в стационарном и выкатном исполнении, а также на моторизованной выкатной тележке для дистанционного оперирования.



Выключатели серии OptiMat BB позволяют реализовать любой режим АВР, АПВ или БАВР.



Конструкция привода выключателя обеспечивает быстроту выполнения коммутационных операций благодаря высокой скорости перемещения подвижных контактов: $0,7-1,1$ м/с для операции включения и $0,8-1,2$ м/с при отключении.



Дополнительное поджатие (3800 Н) подвижного контакта во включённом состоянии за счёт специальной пружины привода предотвращает электродинамический отброс контактов и снижает их переходное сопротивление.




Система демпфирования в конструкции выключателя исключает дребезг контактов при коммутации, снижает их эрозию, тем самым увеличивая ресурс контактной системы.

Структура условного обозначения


OptiMat BB-MD-10-20/1000-2-FX-2 0-2 2 0 1 0 0 0-3-0-TM 0 S-S-0 УЗ

1	2	3	4	5	6	7	8	9	10	11	12	13	14	15	16	17	18	19	20	21	22	23	24	25
1	Серия	OptiMat — силовые выключатели																						
2	Типоисполнение	BB — вакуумные выключатели																						
3	Вид привода	EM — электромагнитный с защелкой	EF — электромагнитный с защелкой быстродействующий											MD — пружинно-моторный										
4	Номинальное напряжение, кВ	10; 35																						
5	Номинальный ток отключения, кА	20; 25; 31,5; 40; 50																						
6	Номинальный ток, А	630; 1000; 1250; 1600; 2000; 2500; 3150; 4000																						
7	Конструктивное исполнение	1,1-1,5; 2																						
8	Исполнение	FX — стационарный	MB — выкатной											MM — выкатной моторизированный										
9	Межфазное расстояние, мм	1 — 150/275 (10/35 кВ); 2 — 210/280 (10/35 кВ); 3 — 275 (10 кВ)																						
10	Межфазные перегородки (для межфазного расстояния 150 мм)	0 — нет; 1 — есть																						
11	Напряжение моторного привода, В	0 — нет; 1 — AC230; 2 — DC220; 3 — AC120; 4 — DC110; 5 — AC48; 6 — DC48; 7 — DC24																						
12	Напряжение цепей управления, В	1 — AC230/DC220; 2 — AC120/DC110; 3 — AC48/DC48; 4 — DC24																						
13	Блокирующий электромагнит перемещения выкатного элемента	0 — нет; 1 — есть																						
14	Реле защиты от повторного включения	0 — нет; 1 — есть																						
15	Расцепитель минимального напряжения	0 — нет; 1 — есть (мгновенный); 2 — есть (с выдержкой времени)																						
16	Шунтовая катушка отключения	0 — нет	1 — 1 катушка отключения сверхтока (B фаза)											2 — 2 катушки отключения сверхтока (A, C фаза)										
17	Катушка блокировки включения выключателя при отсутствии оперативного питания	0 — нет; 1 — есть																						
18	Способ заземления	1 — скользящая шина (для выкатного типа); 2 — контактная ламель (для выкатного типа); 3 — болт заземления (для стационарного типа)																						
19	Обрамление	0 — нет; 1 — есть																						
20	Способ соединения вторичных цепей	TM — клеммник	CN — соединитель на 58 контактов											TC — клеммник с соединителем на 58 контактов										
21	Длина жгута, м	0 — нет; 0,5 — 0,5; 1,5 — 1,5																						
22	Расположение разъема	S — стандартное, для 10 кВ; L — слева, стандартное расположение для 35 кВ; R — справа, нестандартное расположение для 35 кВ																						
23	Принципиальная схема вторичных цепей	S — стандартная; C — схема заказчика																						
24	Комплект ЗИП	0 — нет; 1 — есть																						
25	Климатическое исполнение и категория размещения по ГОСТ 15150	УЗ; OM4																						

Артикулы

Внешний вид	Наименование	Артикул
Выключатели вакуумные OptiMat BB-MD-10-...		
	OptiMat BB-MD-10-20/630-2-FX-10-1101000-3-0-TM0S-S-0 Y3	345045
	OptiMat BB-MD-10-20/630-2-FX-20-1101000-3-0-TM0S-S-0 Y3	345046
	OptiMat BB-MD-10-20/1000-2-FX-10-1101000-3-0-TM0S-S-0 Y3	345047
	OptiMat BB-MD-10-20/1000-2-FX-20-1101000-3-0-TM0S-S-0 Y3	345048
	OptiMat BB-MD-10-20/1250-2-FX-10-1101000-3-0-TM0S-S-0 Y3	345049
	OptiMat BB-MD-10-20/1250-2-FX-20-1101000-3-0-TM0S-S-0 Y3	345050
	OptiMat BB-MD-10-20/1600-2-FX-20-1101000-3-0-TM0S-S-0 Y3	345051
	OptiMat BB-MD-10-20/2000-2-FX-20-1101000-3-0-TM0S-S-0 Y3	345052
	OptiMat BB-MD-10-20/2000-2-FX-30-1101000-3-0-TM0S-S-0 Y3	345053
	OptiMat BB-MD-10-20/2500-2-FX-30-1101000-3-0-TM0S-S-0 Y3	345054
	OptiMat BB-MD-10-20/3150-2-FX-30-1101000-3-0-TM0S-S-0 Y3	345055
	OptiMat BB-MD-10-20/4000-2-FX-30-1101000-3-0-TM0S-S-0 Y3	345056
	OptiMat BB-MD-10-25/630-2-FX-10-1101000-3-0-TM0S-S-0 Y3	345057
	OptiMat BB-MD-10-25/630-2-FX-20-1101000-3-0-TM0S-S-0 Y3	345058
	OptiMat BB-MD-10-25/1000-2-FX-10-1101000-3-0-TM0S-S-0 Y3	345059
	OptiMat BB-MD-10-25/1000-2-FX-20-1101000-3-0-TM0S-S-0 Y3	345060
	OptiMat BB-MD-10-25/1250-2-FX-10-1101000-3-0-TM0S-S-0 Y3	345061
	OptiMat BB-MD-10-25/1250-2-FX-20-1101000-3-0-TM0S-S-0 Y3	345062
	OptiMat BB-MD-10-25/1600-2-FX-30-1101000-3-0-TM0S-S-0 Y3	345063
	OptiMat BB-MD-10-25/2000-2-FX-20-1101000-3-0-TM0S-S-0 Y3	345064
	OptiMat BB-MD-10-25/2000-2-FX-30-1101000-3-0-TM0S-S-0 Y3	345065
	OptiMat BB-MD-10-25/2500-2-FX-30-1101000-3-0-TM0S-S-0 Y3	345066
	OptiMat BB-MD-10-25/3150-2-FX-30-1101000-3-0-TM0S-S-0 Y3	345067
	OptiMat BB-MD-10-25/4000-2-FX-30-1101000-3-0-TM0S-S-0 Y3	345068
	OptiMat BB-MD-10-31,5/630-2-FX-10-1101000-3-0-TM0S-S-0 Y3	345069
	OptiMat BB-MD-10-31,5/630-2-FX-20-1101000-3-0-TM0S-S-0 Y3	345070
	OptiMat BB-MD-10-31,5/1000-2-FX-10-1101000-3-0-TM0S-S-0 Y3	345071
	OptiMat BB-MD-10-31,5/1000-2-FX-20-1101000-3-0-TM0S-S-0 Y3	345072
	OptiMat BB-MD-10-31,5/1250-2-FX-10-1101000-3-0-TM0S-S-0 Y3	345073
	OptiMat BB-MD-10-31,5/1250-2-FX-20-1101000-3-0-TM0S-S-0 Y3	345074
	OptiMat BB-MD-10-31,5/1600-2-FX-20-1101000-3-0-TM0S-S-0 Y3	345075
	OptiMat BB-MD-10-31,5/2000-2-FX-20-1101000-3-0-TM0S-S-0 Y3	345076
	OptiMat BB-MD-10-31,5/2000-2-FX-30-1101000-3-0-TM0S-S-0 Y3	345077
	OptiMat BB-MD-10-31,5/2500-2-FX-30-1101000-3-0-TM0S-S-0 Y3	345078
	OptiMat BB-MD-10-31,5/3150-2-FX-30-1101000-3-0-TM0S-S-0 Y3	345079
	OptiMat BB-MD-10-31,5/4000-2-FX-30-1101000-3-0-TM0S-S-0 Y3	345080
	OptiMat BB-MD-10-20/630-2-MB-10-1101000-1-1-CN0,5S-S-0 Y3	345081
	OptiMat BB-MD-10-20/630-2-MB-20-1101000-1-1-CN0,5S-S-0 Y3	345082
	OptiMat BB-MD-10-20/1000-2-MB-10-1101000-1-1-CN0,5S-S-0 Y3	345083
	OptiMat BB-MD-10-20/1000-2-MB-20-1101000-1-1-CN0,5S-S-0 Y3	345084
	OptiMat BB-MD-10-20/1250-2-MB-10-1101000-1-1-CN0,5S-S-0 Y3	345085
	OptiMat BB-MD-10-20/1250-2-MB-20-1101000-1-1-CN0,5S-S-0 Y3	345086
	OptiMat BB-MD-10-20/1600-2-MB-20-1101000-1-1-CN0,5S-S-0 Y3	345087
	OptiMat BB-MD-10-20/2000-2-MB-20-1101000-1-1-CN0,5S-S-0 Y3	345088
	OptiMat BB-MD-10-20/2000-2-MB-30-1101000-1-1-CN0,5S-S-0 Y3	345089
OptiMat BB-MD-10-20/2500-2-MB-30-1101000-1-1-CN0,5S-S-0 Y3	345090	
OptiMat BB-MD-10-20/3150-2-MB-30-1101000-1-1-CN0,5S-S-0 Y3	345091	
OptiMat BB-MD-10-20/4000-2-MB-30-1101000-1-1-CN0,5S-S-0 Y3	345092	
OptiMat BB-MD-10-25/630-2-MB-10-1101000-1-1-CN0,5S-S-0 Y3	345093	
OptiMat BB-MD-10-25/630-2-MB-20-1101000-1-1-CN0,5S-S-0 Y3	345094	
OptiMat BB-MD-10-25/1000-2-MB-10-1101000-1-1-CN0,5S-S-0 Y3	345095	
OptiMat BB-MD-10-25/1000-2-MB-20-1101000-1-1-CN0,5S-S-0 Y3	345096	
OptiMat BB-MD-10-25/1250-2-MB-10-1101000-1-1-CN0,5S-S-0 Y3	345097	
OptiMat BB-MD-10-25/1250-2-MB-20-1101000-1-1-CN0,5S-S-0 Y3	345098	
OptiMat BB-MD-10-25/1600-2-MB-20-1101000-1-1-CN0,5S-S-0 Y3	345099	
OptiMat BB-MD-10-25/2000-2-MB-20-1101000-1-1-CN0,5S-S-0 Y3	345100	
OptiMat BB-MD-10-25/2000-2-MB-30-1101000-1-1-CN0,5S-S-0 Y3	345101	
OptiMat BB-MD-10-25/2500-2-MB-30-1101000-1-1-CN0,5S-S-0 Y3	345102	
OptiMat BB-MD-10-25/3150-2-MB-30-1101000-1-1-CN0,5S-S-0 Y3	345103	
OptiMat BB-MD-10-25/4000-2-MB-30-1101000-1-1-CN0,5S-S-0 Y3	345104	
OptiMat BB-MD-10-31,5/630-2-MB-10-1101000-1-1-CN0,5S-S-0 Y3	345105	
OptiMat BB-MD-10-31,5/630-2-MB-20-1101000-1-1-CN0,5S-S-0 Y3	345106	
OptiMat BB-MD-10-31,5/1000-2-MB-10-1101000-1-1-CN0,5S-S-0 Y3	345107	
OptiMat BB-MD-10-31,5/1000-2-MB-20-1101000-1-1-CN0,5S-S-0 Y3	345108	
OptiMat BB-MD-10-31,5/1250-2-MB-10-1101000-1-1-CN0,5S-S-0 Y3	345109	
OptiMat BB-MD-10-31,5/1250-2-MB-20-1101000-1-1-CN0,5S-S-0 Y3	345110	
OptiMat BB-MD-10-31,5/1600-2-MB-20-1101000-1-1-CN0,5S-S-0 Y3	345111	
		

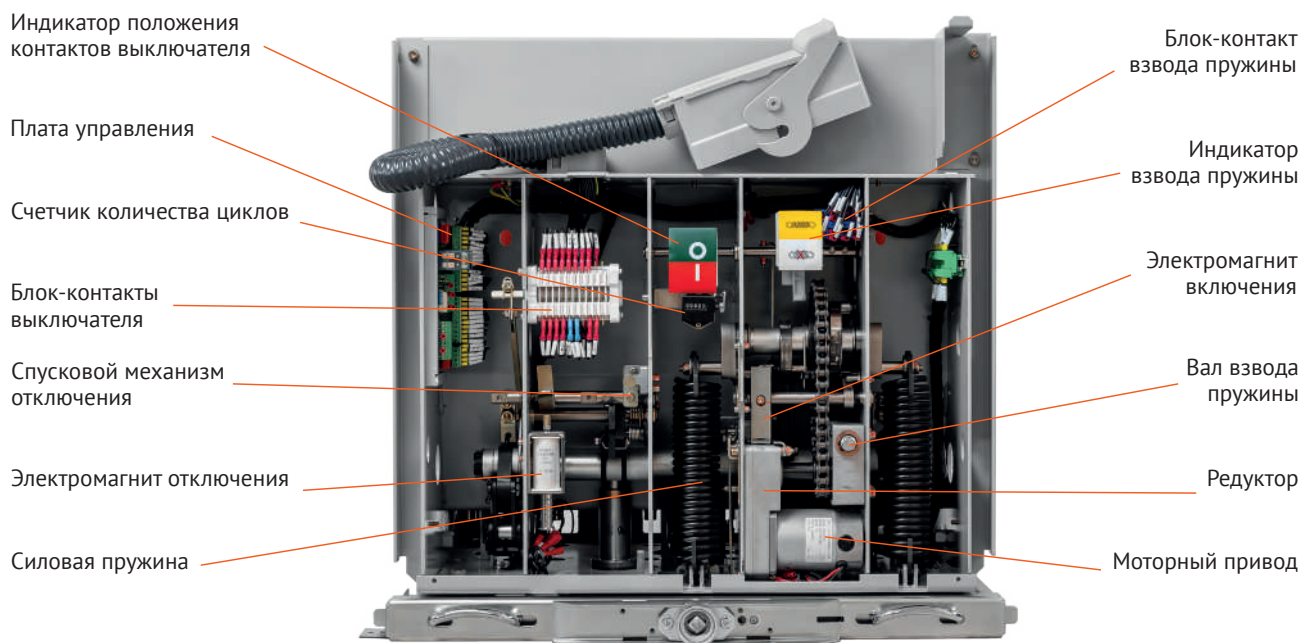
Внешний вид	Наименование	Артикул	
	OptiMat BB-MD-10-31,5/2000-2-MB-20-1101000-1-1-CN0,5S-S-0 Y3	345112	
	OptiMat BB-MD-10-31,5/2000-2-MB-30-1101000-1-1-CN0,5S-S-0 Y3	345113	
	OptiMat BB-MD-10-31,5/2500-2-MB-30-1101000-1-1-CN0,5S-S-0 Y3	345114	
	OptiMat BB-MD-10-31,5/3150-2-MB-30-1101000-1-1-CN0,5S-S-0 Y3	345115	
	OptiMat BB-MD-10-31,5/4000-2-MB-30-1101000-1-1-CN0,5S-S-0 Y3	345116	
	OptiMat BB-MD-10-20/630-2-MM-10-1101000-1-1-CN0,5S-S-0 Y3	345117	
	OptiMat BB-MD-10-20/630-2-MM-20-1101000-1-1-CN0,5S-S-0 Y3	345118	
	OptiMat BB-MD-10-20/1000-2-MM-10-1101000-1-1-CN0,5S-S-0 Y3	345119	
	OptiMat BB-MD-10-20/1000-2-MM-20-1101000-1-1-CN0,5S-S-0 Y3	345120	
	OptiMat BB-MD-10-20/1250-2-MM-10-1101000-1-1-CN0,5S-S-0 Y3	345121	
	OptiMat BB-MD-10-20/1250-2-MM-20-1101000-1-1-CN0,5S-S-0 Y3	345122	
	OptiMat BB-MD-10-20/1600-2-MM-20-1101000-1-1-CN0,5S-S-0 Y3	345123	
	OptiMat BB-MD-10-20/2000-2-MM-20-1101000-1-1-CN0,5S-S-0 Y3	345124	
	OptiMat BB-MD-10-20/2000-2-MM-30-1101000-1-1-CN0,5S-S-0 Y3	345125	
	OptiMat BB-MD-10-20/2500-2-MM-30-1101000-1-1-CN0,5S-S-0 Y3	345126	
	OptiMat BB-MD-10-20/3150-2-MM-30-1101000-1-1-CN0,5S-S-0 Y3	345127	
	OptiMat BB-MD-10-20/4000-2-MM-30-1101000-1-1-CN0,5S-S-0 Y3	345128	
	OptiMat BB-MD-10-25/630-2-MM-10-1101000-1-1-CN0,5S-S-0 Y3	345129	
	OptiMat BB-MD-10-25/630-2-MM-20-1101000-1-1-CN0,5S-S-0 Y3	345130	
	OptiMat BB-MD-10-25/1000-2-MM-10-1101000-1-1-CN0,5S-S-0 Y3	345131	
	OptiMat BB-MD-10-25/1000-2-MM-20-1101000-1-1-CN0,5S-S-0 Y3	345132	
	OptiMat BB-MD-10-25/1250-2-MM-10-1101000-1-1-CN0,5S-S-0 Y3	345133	
	OptiMat BB-MD-10-25/1250-2-MM-20-1101000-1-1-CN0,5S-S-0 Y3	345134	
	OptiMat BB-MD-10-25/1600-2-MM-20-1101000-1-1-CN0,5S-S-0 Y3	345135	
	OptiMat BB-MD-10-25/2000-2-MM-20-1101000-1-1-CN0,5S-S-0 Y3	345136	
	OptiMat BB-MD-10-25/2000-2-MM-30-1101000-1-1-CN0,5S-S-0 Y3	345137	
	OptiMat BB-MD-10-25/2500-2-MM-30-1101000-1-1-CN0,5S-S-0 Y3	345138	
	OptiMat BB-MD-10-25/3150-2-MM-30-1101000-1-1-CN0,5S-S-0 Y3	345139	
	OptiMat BB-MD-10-25/4000-2-MM-30-1101000-1-1-CN0,5S-S-0 Y3	345140	
	OptiMat BB-MD-10-31,5/630-2-MM-10-1101000-1-1-CN0,5S-S-0 Y3	345141	
	OptiMat BB-MD-10-31,5/630-2-MM-20-1101000-1-1-CN0,5S-S-0 Y3	345142	
	OptiMat BB-MD-10-31,5/1000-2-MM-10-1101000-1-1-CN0,5S-S-0 Y3	345143	
	OptiMat BB-MD-10-31,5/1000-2-MM-20-1101000-1-1-CN0,5S-S-0 Y3	345144	
	OptiMat BB-MD-10-31,5/1250-2-MM-10-1101000-1-1-CN0,5S-S-0 Y3	345145	
	OptiMat BB-MD-10-31,5/1250-2-MM-20-1101000-1-1-CN0,5S-S-0 Y3	345146	
	OptiMat BB-MD-10-31,5/1600-2-MM-20-1101000-1-1-CN0,5S-S-0 Y3	345147	
	OptiMat BB-MD-10-31,5/2000-2-MM-20-1101000-1-1-CN0,5S-S-0 Y3	345148	
	OptiMat BB-MD-10-31,5/2000-2-MM-30-1101000-1-1-CN0,5S-S-0 Y3	345149	
	OptiMat BB-MD-10-31,5/2500-2-MM-30-1101000-1-1-CN0,5S-S-0 Y3	345150	
	OptiMat BB-MD-10-31,5/3150-2-MM-30-1101000-1-1-CN0,5S-S-0 Y3	345151	
	OptiMat BB-MD-10-31,5/4000-2-MM-30-1101000-1-1-CN0,5S-S-0 Y3	345152	
	Выключатели вакуумные OptiMat BB-MD-35-...		
		OptiMat BB-MD-35-25/630-2-FX-20-1101000-3-0-TM0S-S-0 Y3	345153
		OptiMat BB-MD-35-25/1250-2-FX-20-1101000-3-0-TM0S-S-0 Y3	345154
		OptiMat BB-MD-35-25/1600-2-FX-20-1101000-3-0-TM0S-S-0 Y3	345155
		OptiMat BB-MD-35-25/2000-2-FX-20-1101000-3-0-TM0S-S-0 Y3	345156
		OptiMat BB-MD-35-25/2500-2-FX-20-1101000-3-0-TM0S-S-0 Y3	345157
		OptiMat BB-MD-35-31,5/630-2-FX-20-1101000-3-0-TM0S-S-0 Y3	345158
		OptiMat BB-MD-35-31,5/1250-2-FX-20-1101000-3-0-TM0S-S-0 Y3	345159
		OptiMat BB-MD-35-31,5/1600-2-FX-20-1101000-3-0-TM0S-S-0 Y3	345160
OptiMat BB-MD-35-31,5/2000-2-FX-20-1101000-3-0-TM0S-S-0 Y3		345161	
OptiMat BB-MD-35-31,5/2500-2-FX-20-1101000-3-0-TM0S-S-0 Y3		345162	
OptiMat BB-MD-35-25/630-2-MB-20-1101000-1-1-CN0,5S-S-0 Y3		345163	
OptiMat BB-MD-35-25/1250-2-MB-20-1101000-1-1-CN0,5S-S-0 Y3		345164	
OptiMat BB-MD-35-25/1600-2-MB-20-1101000-1-1-CN0,5S-S-0 Y3		345165	
OptiMat BB-MD-35-25/2000-2-MB-20-1101000-1-1-CN0,5S-S-0 Y3		345166	
OptiMat BB-MD-35-25/2500-2-MB-20-1101000-1-1-CN0,5S-S-0 Y3		345167	
OptiMat BB-MD-35-31,5/630-2-MB-20-1101000-1-1-CN0,5S-S-0 Y3		345168	
OptiMat BB-MD-35-31,5/1250-2-MB-20-1101000-1-1-CN0,5S-S-0 Y3		345169	
OptiMat BB-MD-35-31,5/1600-2-MB-20-1101000-1-1-CN0,5S-S-0 Y3		345170	
OptiMat BB-MD-35-31,5/2000-2-MB-20-1101000-1-1-CN0,5S-S-0 Y3		345171	
OptiMat BB-MD-35-31,5/2500-2-MB-20-1101000-1-1-CN0,5S-S-0 Y3		345172	
OptiMat BB-MD-35-25/630-2-MM-20-1101000-1-1-CN0,5S-S-0 Y3		345173	
OptiMat BB-MD-35-25/1250-2-MM-20-1101000-1-1-CN0,5S-S-0 Y3		345174	
OptiMat BB-MD-35-25/1600-2-MM-20-1101000-1-1-CN0,5S-S-0 Y3		345175	
OptiMat BB-MD-35-25/2000-2-MM-20-1101000-1-1-CN0,5S-S-0 Y3		345176	
OptiMat BB-MD-35-25/2500-2-MM-20-1101000-1-1-CN0,5S-S-0 Y3		345177	
OptiMat BB-MD-35-31,5/630-2-MM-20-1101000-1-1-CN0,5S-S-0 Y3		345178	
OptiMat BB-MD-35-31,5/1250-2-MM-20-1101000-1-1-CN0,5S-S-0 Y3		345179	
OptiMat BB-MD-35-31,5/1600-2-MM-20-1101000-1-1-CN0,5S-S-0 Y3		345180	
OptiMat BB-MD-35-31,5/2000-2-MM-20-1101000-1-1-CN0,5S-S-0 Y3		345181	
OptiMat BB-MD-35-31,5/2500-2-MM-20-1101000-1-1-CN0,5S-S-0 Y3		345182	

Внешний вид	Наименование	Артикул
Выключатели вакуумные OptiMat BB-EF-10-...		
	OptiMat BB-EF-10-31,5/1250-2-FX-20-0101000-3-0-TM0S-S-0 Y3	345183
	OptiMat BB-EF-10-31,5/1600-2-FX-20-0101000-3-0-TM0S-S-0 Y3	345184
	OptiMat BB-EF-10-31,5/2000-2-FX-30-0101000-3-0-TM0S-S-0 Y3	345185
	OptiMat BB-EF-10-31,5/2500-2-FX-30-0101000-3-0-TM0S-S-0 Y3	345186
	OptiMat BB-EF-10-40/3150-2-FX-30-0101000-3-0-TM0S-S-0 Y3	345187
	OptiMat BB-EF-10-40/4000-2-FX-30-0101000-3-0-TM0S-S-0 Y3	345188
	OptiMat BB-EF-10-31,5/1250-2-MB-20-0101000-1-1-CN0,5S-S-0 Y3	345189
	OptiMat BB-EF-10-31,5/1600-2-MB-20-0101000-1-1-CN0,5S-S-0 Y3	345190
	OptiMat BB-EF-10-31,5/2000-2-MB-30-0101000-1-1-CN0,5S-S-0 Y3	345191
	OptiMat BB-EF-10-31,5/2500-2-MB-30-0101000-1-1-CN0,5S-S-0 Y3	345192
	OptiMat BB-EF-10-40/3150-2-MB-30-0101000-1-1-CN0,5S-S-0 Y3	345193
	OptiMat BB-EF-10-40/4000-2-MB-30-0101000-1-1-CN0,5S-S-0 Y3	345194

Технические характеристики

Исполнение	BB-MD-10	BB-EM(EF)-10	BB-MD-35
Номинальное напряжение, кВ	10	10	35
Наибольшее рабочее напряжение, кВ	12	12	40,5
Номинальная частота, Гц	50/60	50/60	50/60
Номинальный ток, А	630	630	630
	1000	1000	1000
	1250	1250	1250
	1600	1600	1600
	2000	2000	1600
	2500	2500	2000
	3150	3150	2500
Ток электродинамической стойкости при 50/60 Гц, кА	51	51	63
	63	63	81
	81	81	
	102	102	
	125	125	
Ток термической стойкости (3с), кА	20	20	25
	25	25	31,5
	31,5	31,5	
	40	40	
	50	50	
Номинальный отключаемый ток короткого замыкания, кА	20	20	20
	25	25	25
	31,5	31,5	31,5
	40	40	
	50	50	
Нормированное процентное содержание аperiodической составляющей тока отключения, %	45	45	40
Разновременность замыкания и размыкания контактов ВДК, мс, не более	1	1	2
Выдерживаемое напряжение промышленной частоты (1 мин.), кВ	42	42	80
Выдерживаемое напряжение полного грозового импульса, кВ	75	75	190
Номинальный коммутационный цикл	O-0,3-BO-180c-BO O-0,3-BO-20c-BO	O-0,3-BO-180c-BO O-0,3-BO-20c-BO	O-0,3-BO-180c-BO O-0,3-BO-20c-BO
Ресурс по механической стойкости, циклов BO, не менее	10000	50000 при Iном ≤ 1250 А 30000 при Iном ≥ 1600 А	10000
Коммутационный ресурс ДГК, циклов BO	10000	10000	10000
Коммутационный ресурс при номинальном токе отключения, циклов BO	25	30	25
Полное время отключения, мс	60	25	75
Собственное время включения/отключения, мс	55/35	25/17	85/50
Разновременность замыкания и размыкания контактов ВДК, мс, не более	1	1	2
Тип привода	Пружинно-моторный	Электромагнитная защёлка	Пружинно-моторный
Время взвода пружинно-моторного привода, с	15	-	15
Номинальное рабочее напряжение вторичной цепи, В	AC 48/120/230 DC 24/48/110/220	AC 48/120/230 DC 24/48/110/220	AC 120/230 DC 110/220
Время горения дуги, мс, не более	7	7	15
Межполюсное расстояние	150	150	275
	210	210	280
	275	275	

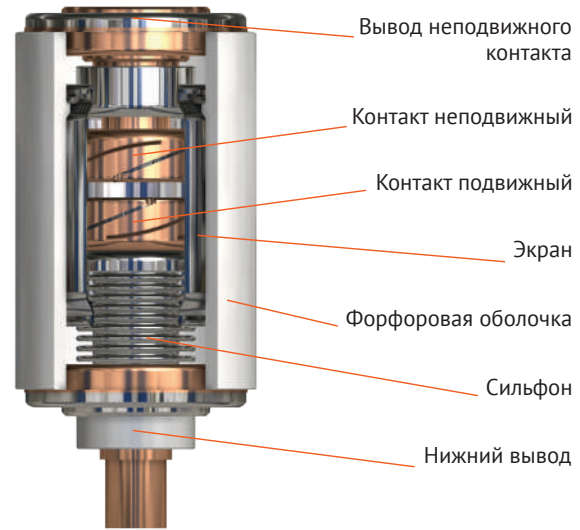
Особенности конструкции



— Полюс главной цепи



— Камера дугогасительная вакуумная



— Гашение дуги в вакууме



Особенностью вакуумных выключателей является отсутствие в дугогасительной камере среды, подверженной ионизации. В момент размыкания контактов происходит образование электрической дуги, образованной лишь металлическим паром и оплавленными частицами самих контактов. Энергия питающей сети поддерживает горение дуги вплоть до исчезновения тока в естественной нулевой точке. В этот момент резкое исчезновение заряда и быстрая конденсация испарённого металла приводит к почти мгновенному восстановлению диэлектрической прочности дугогасящей камеры.

Вакуумная камера восстанавливает изолирующие свойства и способность выдерживать возникающее обратное напряжение, окончательно гася дугу. Вакуум обеспечивает высокий уровень диэлектрической прочности при минимальных расстояниях, что гарантирует отключение даже тогда, когда размыкание цепи происходит за несколько миллисекунд до прохождения тока через естественную нулевую точку. Особая, спиралевидная форма контактов, а также специальный сплав в их составе гарантируют небольшую длительность горения и невысокое напряжение дуги, что существенно снижает износ контактов и обеспечивает большую долговечность. Также, вакуумная среда снижает требования к обслуживанию выключателя и защищает контактную группу от влияния внешней среды, предотвращая процессы окисления и загрязнения.

— Пружинно-моторный привод



Привод независимого действия с запасённой в пружине энергией и свободным расцеплением, что позволяет осуществлять операции включения и отключения и без наличия оперативного тока. Продуманная конструкция привода обеспечивает ограничение энергии, необходимой для коммутации, что обусловлено оптимальной скоростью движения контакта, небольшим его ходом и низкой массой. Всё это гарантирует долговечность устройства, низкий износ компонентов аппаратов и минимальные требования к техническому обслуживанию.

— Электромагнитный с защёлкой



В основу конструкции данного привода заложен принцип соосности электромагнита привода и вакуумной дугогасительной камеры в каждом полюсе выключателя. Такая компоновка выключателя позволяет существенно упростить кинематическую схему, отказаться от нагруженных узлов трения, что значительно увеличивает срок службы выключателя, повышая механический ресурс аппарата вплоть до 50 000 операций В-О. При этом, аппараты не требуют обслуживания весь срок службы. Сам привод отличается высокой компактностью и размещён в основании выключателя, что гарантирует минимальные массогабаритные показатели, существенно облегчая монтаж и обслуживание.

Аксессуары и дополнительные элементы

Катушки (пружинно-моторный привод)

- Электромагнит включения и электромагнит отключения на напряжение 220, 110, 48, 24 В постоянного или 230, 120, 48 В переменного тока;
- Электромагнит отключения напряжения с питанием от независимого источника номинальное напряжение 220 (110, 48, 24) В постоянного или 230 (120, 48) В переменного тока;
- Электромагнит отключения, номинальное напряжение 220, 110, 48, 24 В постоянного или 230, 120, 48 В переменного тока.
- Катушка минимального напряжения автоматически отключает выключатель, когда напряжение питания уменьшается до значения менее 40 – 60 % от номинального значения;
- Токовый электромагнит отключения служит для отключения выключателя в системах с дешунтированием, номинальный ток 3 или 5 А.

Моторные приводы

Моторный привод через редуктор осуществляет автоматический взвод пружин с момента включения выключателя. В приводе может быть установлен концевой контакт, который сигнализирует о взведенном положении.

Наименование параметра	Электромагнит включения	Электромагнит отключения	Электродвигатель взвода пружины
Номинальное напряжения питания, Ун, В		≈48/120/230 50 Гц =110/220	
Диапазон рабочих напряжений, % Ун	~/= 85÷105	~65÷120 =70÷110	~/= 85÷110
Номинальный ток, In, А		1	
Наибольший пусковой ток, Imax, А		5	2
Наибольшая допустимая длительность непрерывного протекания Imax, с		2	10

Счётчик циклов коммутации

Счетчик циклов коммутаций показывает суммарное число рабочих циклов (включение-отключение), которые выполнил выключатель. Вакуумный выключатель стандартно поставляется со счетчиком циклов коммутаций. Количество циклов включения-отключения в процессе заводских приемодаточных испытаниях не более 100.

Блоки управления выкатными тележками и разъединителями заземляющими

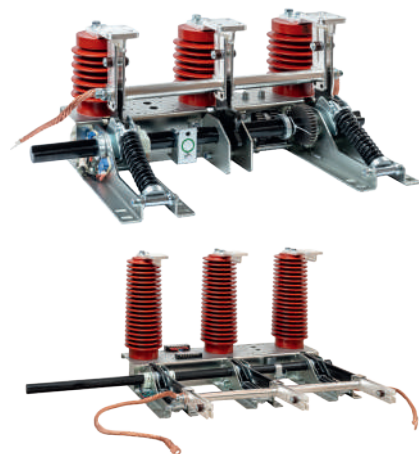
Наименование	Артикул
Блок управления универсальный тележкой и заземляющим разъединителем BUU-10/35-OptiMat BB	345284
Блок управления тележкой BUTB-10-OptiMat BB	345285
Блок управления заземляющим разъединителем BUES-10-OptiMat BB	345286



Разъединители заземляющие

Разъединитель заземляющий предназначен для работы в составе шкафов КРУ в сетях трехфазного переменного тока частотой 50 Гц, номинальным напряжением 10, 20 кВ с изолированной или заземленной через дугогасящий реактор или резистор нейтралью. Доступны также в исполнении с ёмкостным делителем и моторизованным приводом.

Наименование	Артикул
Разъединитель заземляющий ES-10-31,5-150-OptiMat BB	345287
Разъединитель заземляющий ES-10-31,5-210-OptiMat BB	345288
Разъединитель заземляющий ES-10-31,5-275-OptiMat BB	345289
Разъединитель заземляющий ES-10-31,5-150-I-OptiMat BB	345290
Разъединитель заземляющий ES-10-31,5-210-I-OptiMat BB	345291
Разъединитель заземляющий ES-10-31,5-275-I-OptiMat BB	345292
Разъединитель заземляющий ES-35-31,5-280-I-OptiMat BB	345293
Разъединитель заземляющий с моторизованным приводом ESM-10-31,5-150-I-OptiMat BB	345294
Разъединитель заземляющий с моторизованным приводом ESM-10-31,5-210-I-OptiMat BB	345295
Разъединитель заземляющий с моторизованным приводом ESM-10-31,5-275-I-OptiMat BB	345296
Разъединитель заземляющий с моторизованным приводом ESM-35-31,5-280-I-OptiMat BB	345297



Тележки выкатные

Тележка выкатная — металлическая конструкция для перемещения коммутационного аппарата внутри отсека выкатного элемента шкафа КРУ.

Тележка аппаратная моторизованная — конструкция для перемещения выкатного элемента из контрольного положения в рабочее (операция вкатывания) и обратно (операция выкатывания) в шкафах КРУ.

Наименование	Артикул
Тележка выкатная ТВ-10-650-OptiMat BB	345298
Тележка выкатная ТВ-10-800-OptiMat BB	345299
Тележка выкатная ТВ-10-1000-OptiMat BB	345300
Тележка выкатная ТВ-35-OptiMat BB	345301
Тележка выкатная с моторизованным приводом ТВМ-10-650-OptiMat BB	345302
Тележка выкатная с моторизованным приводом ТВМ-10-800-OptiMat BB	345303
Тележка выкатная с моторизованным приводом ТВМ-10-1000-OptiMat BB	345304
Тележка выкатная с моторизованным приводом ТВМ-35-OptiMat BB	345305



Изоляторы

Изоляторы опорные предназначены для жесткого крепления и изоляции токоведущих шин от металлоконструкций КРУ 6–10, 35 кВ.

Изоляторы проходные предназначены для обеспечения изоляции токоведущих шин от металлического корпуса и устанавливаются между отсеками КРУ 6–10, 35 кВ.

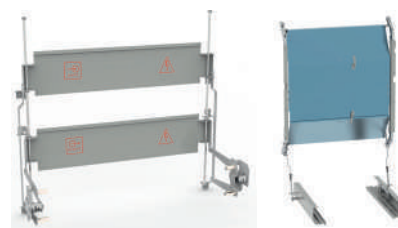
Наименование	Артикул
Изолятор проходной (сапог) IPC-10-1250-20-OptiMat BB УХЛ2	345306
Изолятор проходной (сапог) IPC-10-1600-20-OptiMat BB УХЛ2	345307
Изолятор проходной (сапог) IPC-10-2000-20-OptiMat BB УХЛ2	345308
Изолятор проходной (сапог) IPC-10-3150-20-OptiMat BB УХЛ2	345309
Изолятор проходной (сапог) IPC-10-4000-20-OptiMat BB УХЛ2	345310
Изолятор проходной стыковочный IP-10-3150-20-OptiMat BB УХЛ3	345311
Изолятор опорный IPO-10-130-OptiMat BB УХЛ2	345312
Изолятор опорный IPO-10-130-I-OptiMat BB УХЛ2	345313
Изолятор проходной IP-35-O-1250-M12-OptiMat BB УХЛ2	345314
Опора для изолятора проходного OIP-35-O-1250-OptiMat BB УХЛ2	345315
Изолятор проходной стыковочный IP-35-395-298-OptiMat BB УХЛ2	345316
Изолятор проходной стыковочный IP-35-450-300-OptiMat BB УХЛ2	345317



Механизмы шторочные

Механизмы шторочные предназначены для обеспечения защиты обслуживающего персонала от соприкосновения с токоведущими частями неподвижных контактов главной цепи КРУ 6–10, 35 кВ.

Наименование	Артикул
Механизм шторочный SM-10-650-OptiMat BB	345325
Механизм шторочный SM-10-750-OptiMat BB	345326
Механизм шторочный SM-10-800-OptiMat BB	345327
Механизм шторочный SM-10-1000-OptiMat BB	345328
Механизм шторочный SM-35-OptiMat BB	345329



Блоки контактов и индикации

Блок вспомогательных контактов предназначен для переключения цепей управления или сигнализации. Блок индикации напряжения предназначен для работы в паре с опорным изолятором со встроенным емкостным делителем и является устройством контроля наличия или отсутствия напряжения между шиной и корпусом устройства.

Наименование	Артикул
Блок вспомогательных контактов для заземляющего разъединителя ВК-ES-10-II-3NO+3NC-15A-OptiMat BB	345330
Блок вспомогательных контактов для заземляющего разъединителя ВК-ES-10-I-5NO-15A-OptiMat BB	345331
Блок индикации напряжения с проводами ВI-10-OptiMat BB	345332
Блок индикации напряжения с клемником ВI-10-K-OptiMat BB	345333
Блок индикации напряжения с клемником и релейным выходом ВI-10-K-P1-OptiMat BB	345334
Блок индикации напряжения с клемником и реле обратного включения ВI-10-K-P2-220AC-OptiMat BB	345335



Контактные группы

Контактные группы применяются в силовых электрических установках переменного и постоянного тока для надежного соединения выключателя с токоведущими частями ячейки.

Контакты ламельные типа «тюльпан» — контакты розеточного типа, предназначенные для использования в ячейках и камерах КРУ с установкой в высоковольтный отсек КРУ. Контакты подвижные/неподвижные — токоведущие стержни, предназначенные для использования в ячейках КРУ с установкой в высоковольтный отсек КРУ.

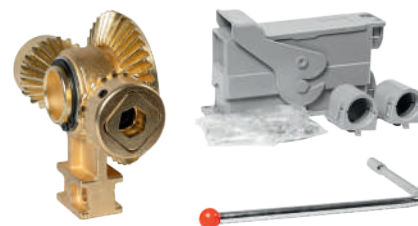


Наименование	Артикул
Контакт ламельный CL-630-74-59-24-OptiMat BB	345336
Контакт ламельный CL-1250-88-59-30-OptiMat BB	345337
Контакт ламельный CL-1600-94-59-36-OptiMat BB	345338
Контакт ламельный CL-2000-127-59-48-OptiMat BB	345339
Контакт ламельный CL-3150-157-59-64-OptiMat BB	345340
Контакт подвижный CM-1250-50-152-OptiMat BB	345341
Контакт подвижный CM-1250-50-207-OptiMat BB	345342
Контакт подвижный CM-1600-55-158-OptiMat BB	345343
Контакт подвижный CM-2000-79-182-OptiMat BB	345344
Контакт подвижный CM-3150-114-191-OptiMat BB	345345
Контакт неподвижный CF-630-35-82-OptiMat BB	345346
Контакт неподвижный CF-1250-49-82-OptiMat BB	345347
Контакт неподвижный CF-1600-55-82-OptiMat BB	345348
Контакт неподвижный CF-2000-79-102-OptiMat BB	345349
Контакт неподвижный CF-3150-109-107-OptiMat BB	345350

Номинальный ток, А	Диаметр, мм	Длина, мм
630	74	59
1250	88	59
1600	94	59
2000	127	59
3150	157	59
4000	157	59

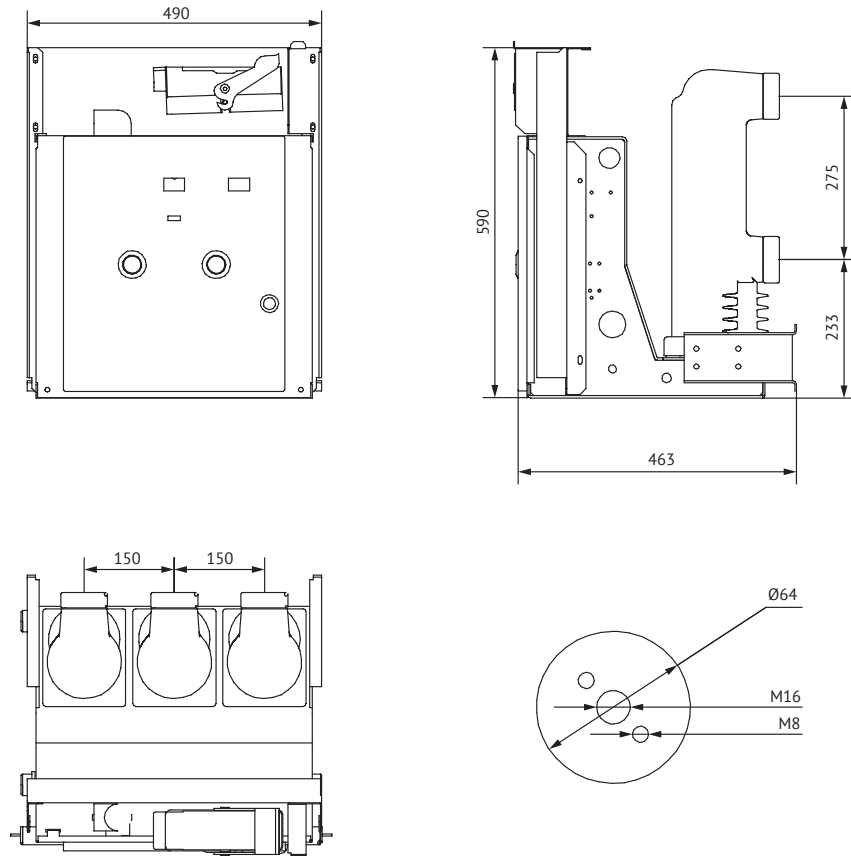
Дополнительные элементы

Наименование	Артикул
Привод заземляющего разъединителя PR-ES-10-OptiMat BB	345318
Передача коническая односторонняя для заземляющего разъединителя PK-ES-10-1-OptiMat BB	345319
Передача коническая двухсторонняя для заземляющего разъединителя PK-ES-10-2-OptiMat BB	345320
Блокировка направляющей тележки BN-TB-10-OptiMat BB	345321
Блокировка двери BD-ES-10-239.010-OptiMat BB	345322
Рукоятка оперирования приводом заземляющего разъединителя R-ES-10-OptiMat BB	345323
Разъем соединитель CN-58C	345324

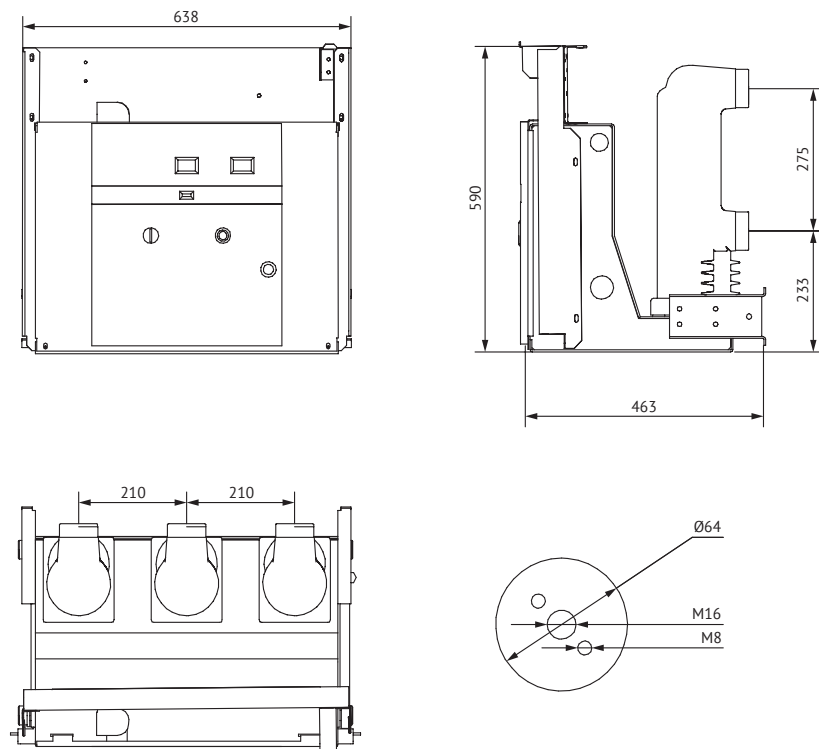


Габаритные размеры (мм)

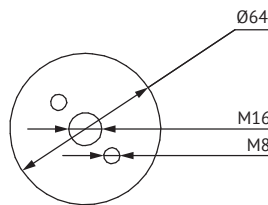
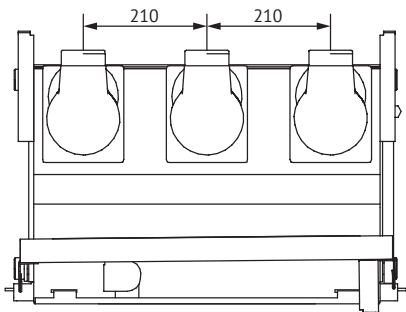
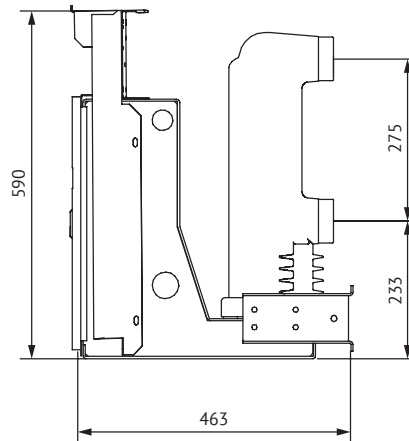
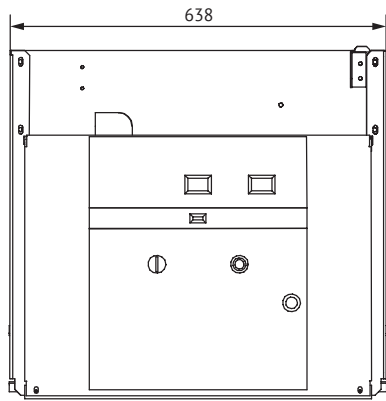
OptiMat-BB-MD-10-20 (25; 31,5; 40)/630 (1000; 1250)-2-FX-150



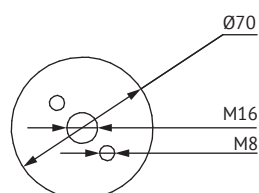
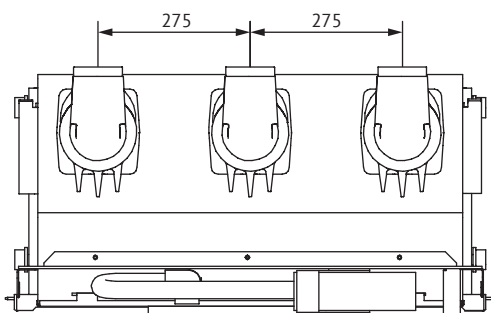
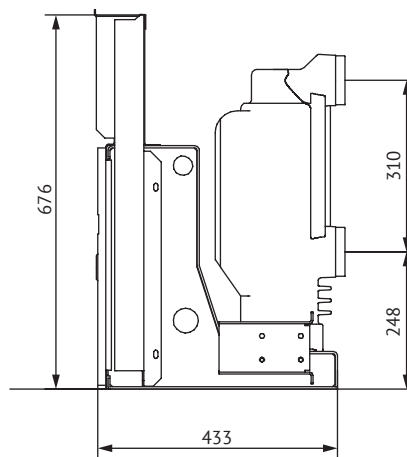
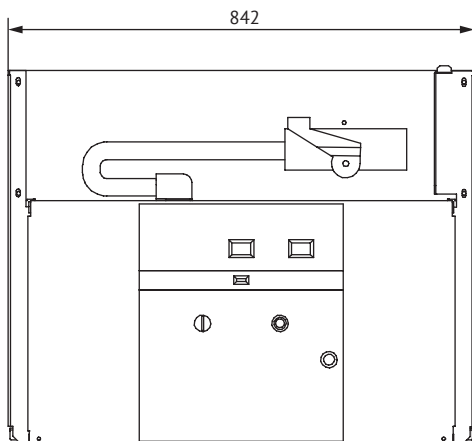
OptiMat BB-MD-10-20(25; 31,5)/630(1250; 1600)-2-FX -210



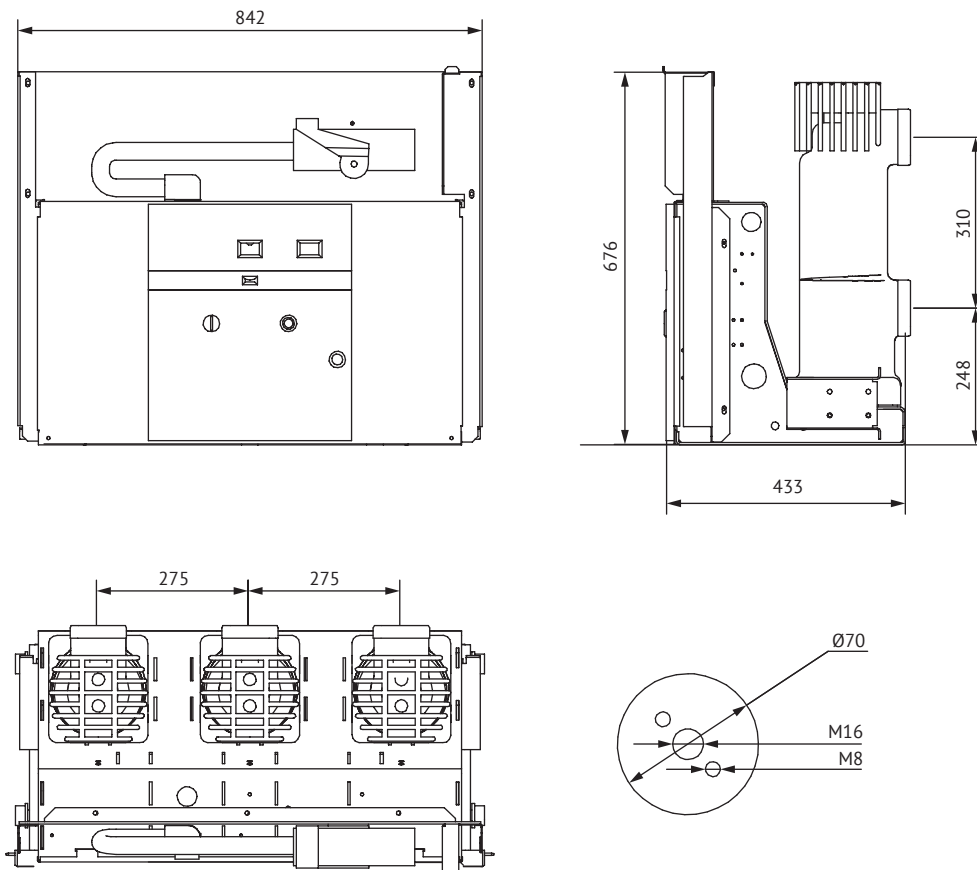
OptiMat-BB-MD-10-20 (25; 31,5; 40)/2000-2-FX-210



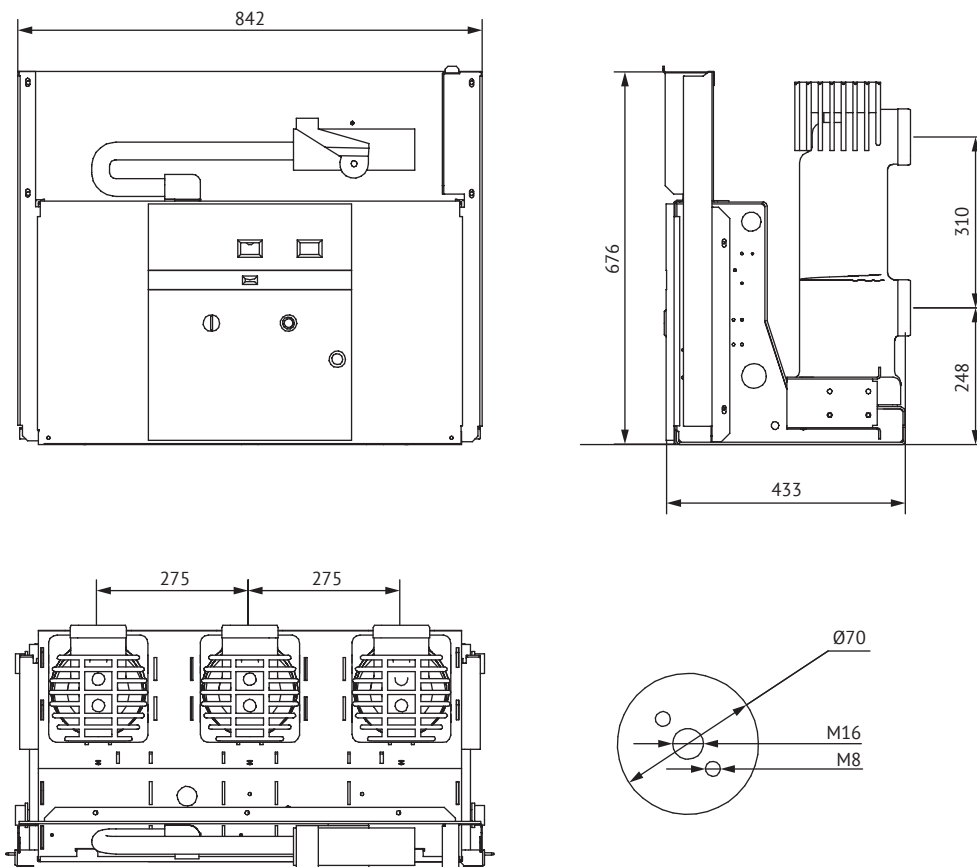
OptiMat-BB-MD-10-31,5 (40; 50)/2000-2-FX-275



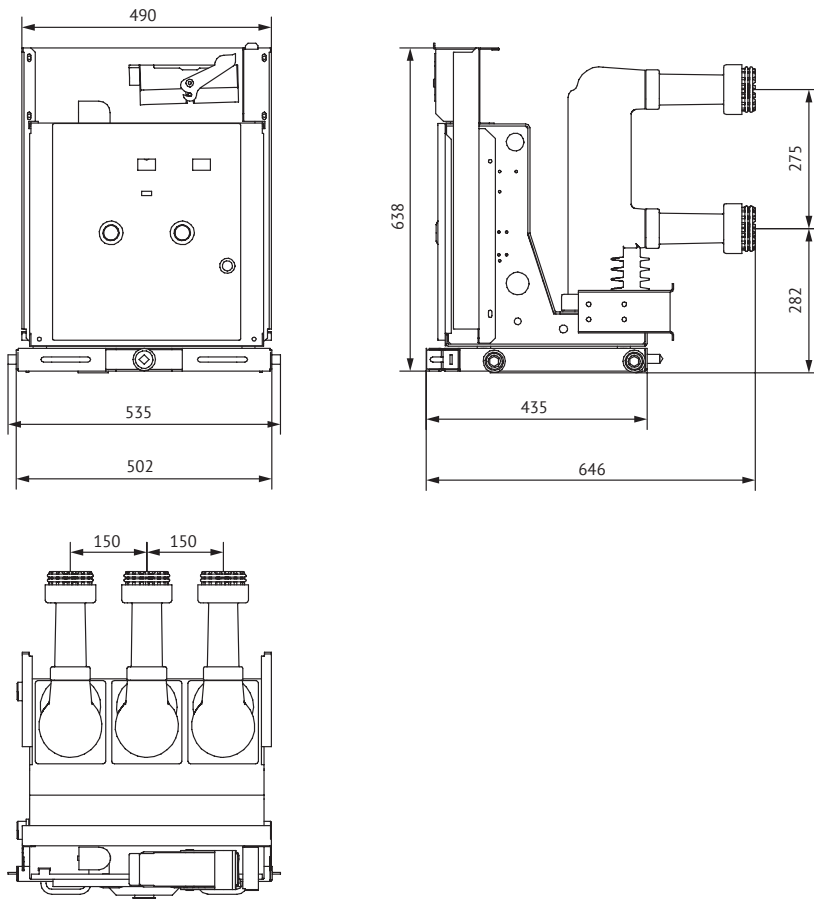
OptiMat BB-MD-10-31,5 (40; 50)/2500 (3150; 4000)-2-FX-275



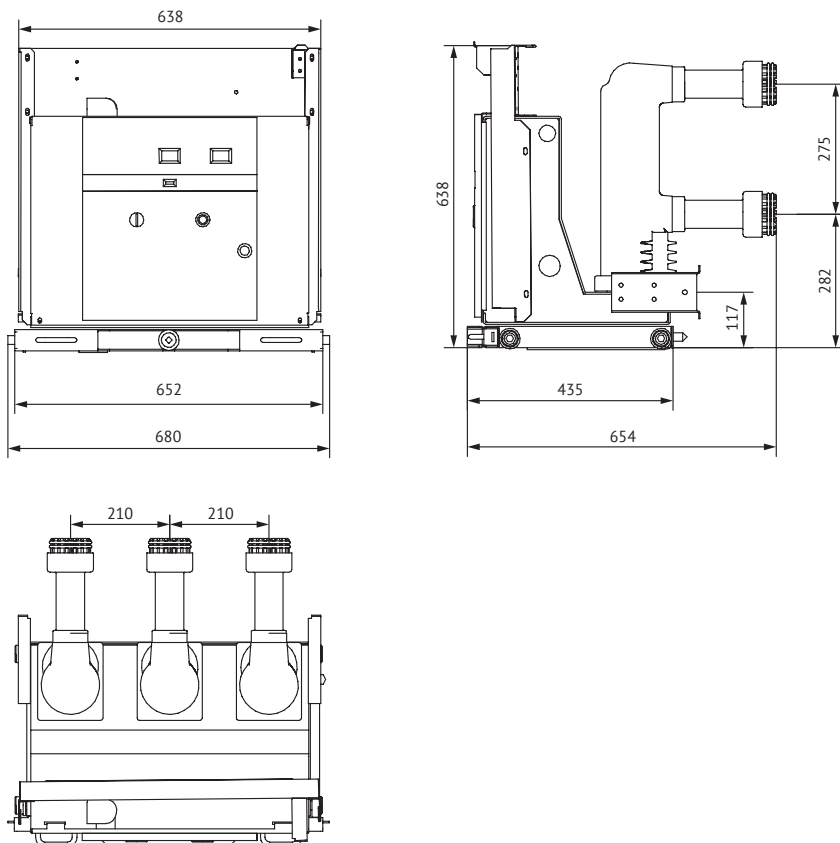
OptiMat BB-MD-10-31,5 (40; 50)/2500 (3150; 4000)-2-FX-275 с обрамлением



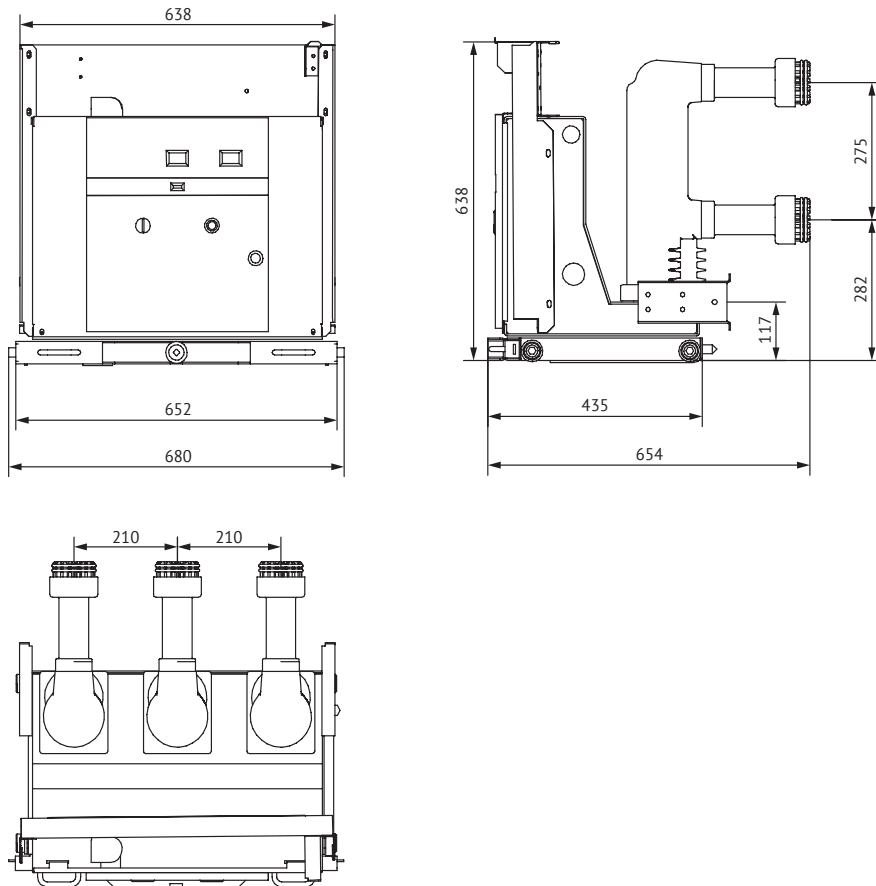
OptiMat BB-MD-10-20 (25; 31,5; 40)/630 (1000; 1250)-2-MB (MM)-150



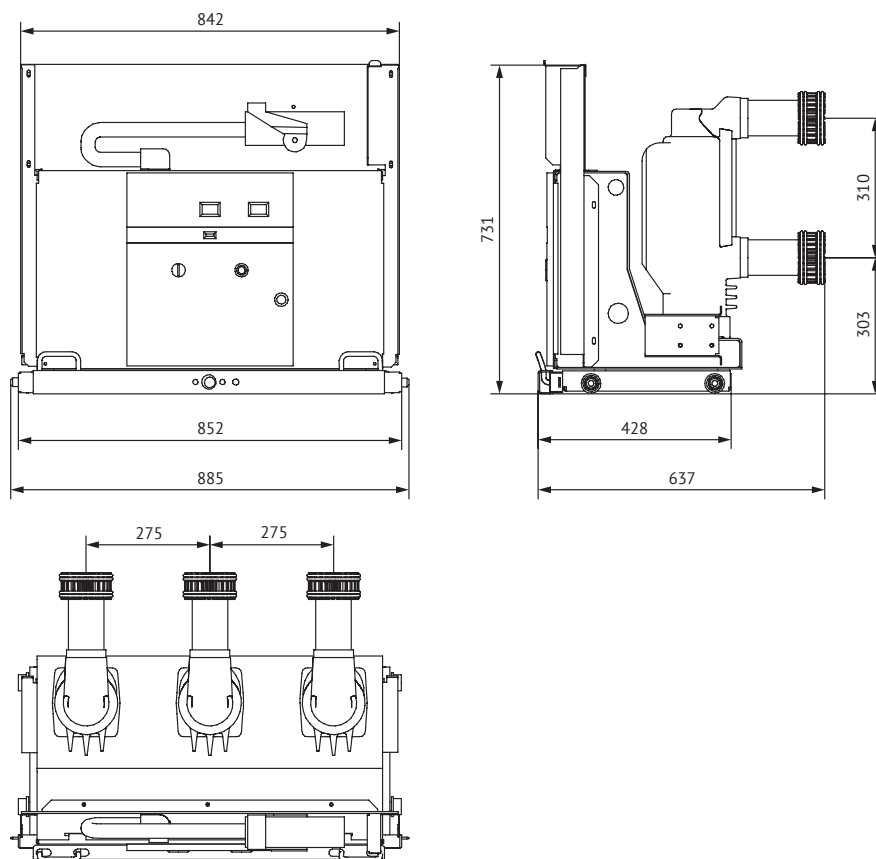
OptiMat BB-MD-10-20 (25; 31,5; 40; 50)/630 (1000; 1250; 1600)-2-MB (MM)-210



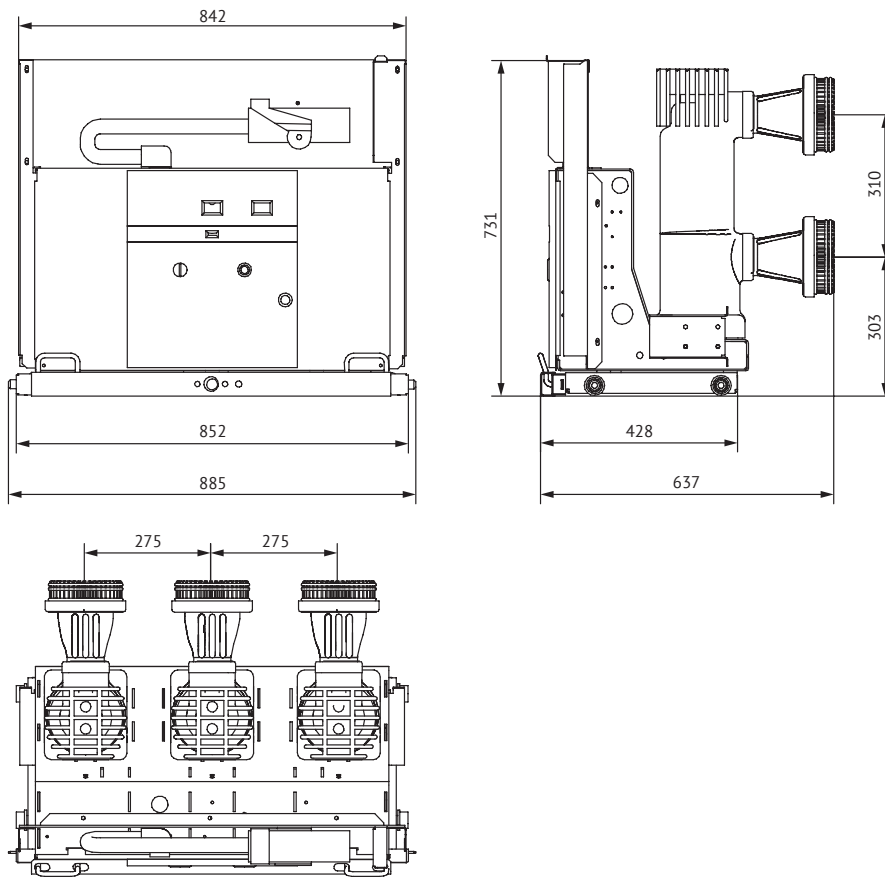
OptiMat BB-MD-10-20 (25; 31,5; 40)/2000-2-MB (MM)-210



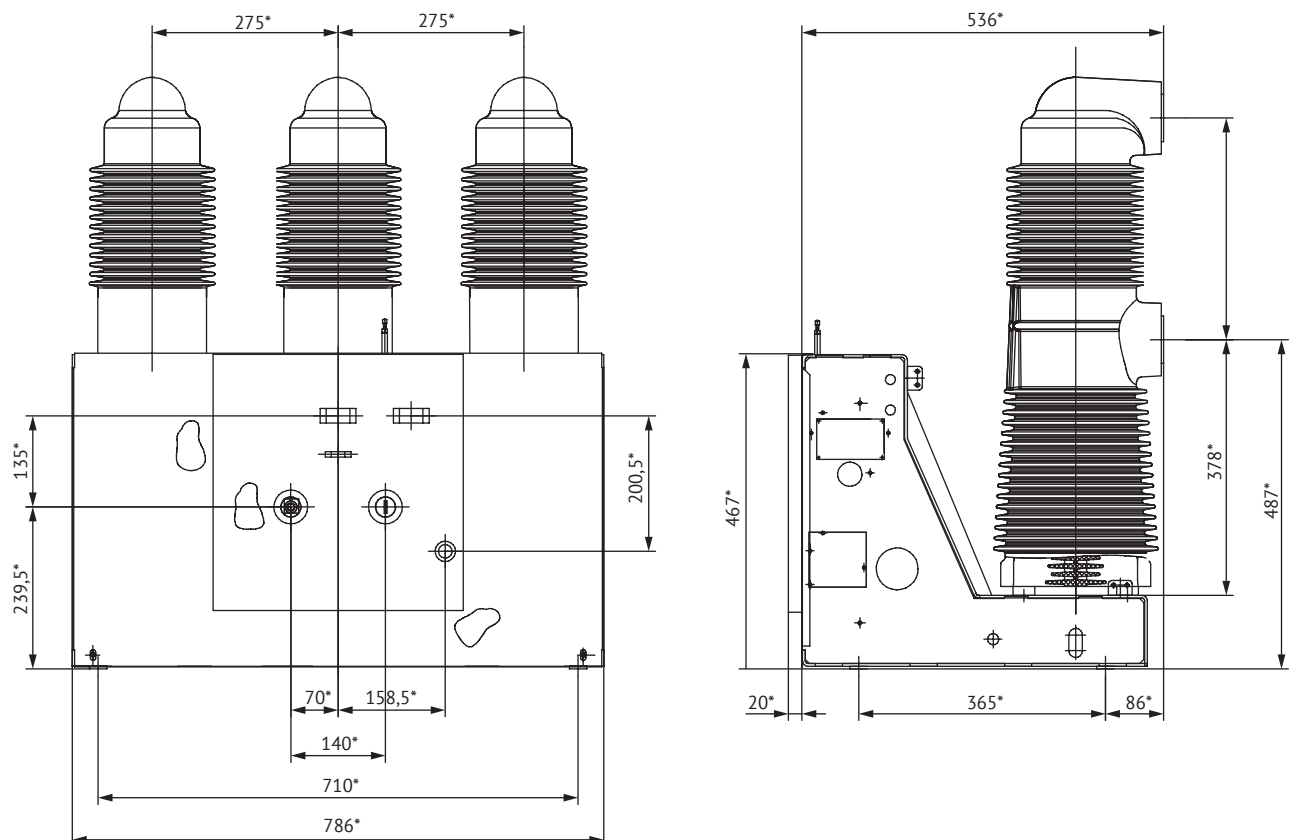
OptiMat BB-MD-10-31,5 (40; 50)/2000-2-MB (MM)-275



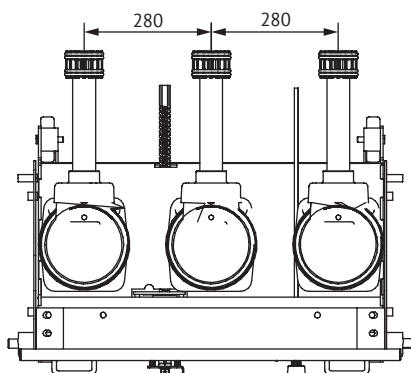
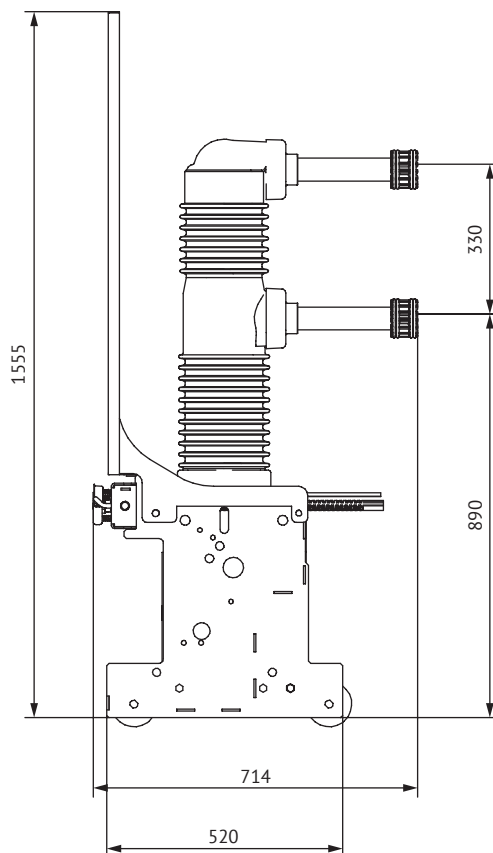
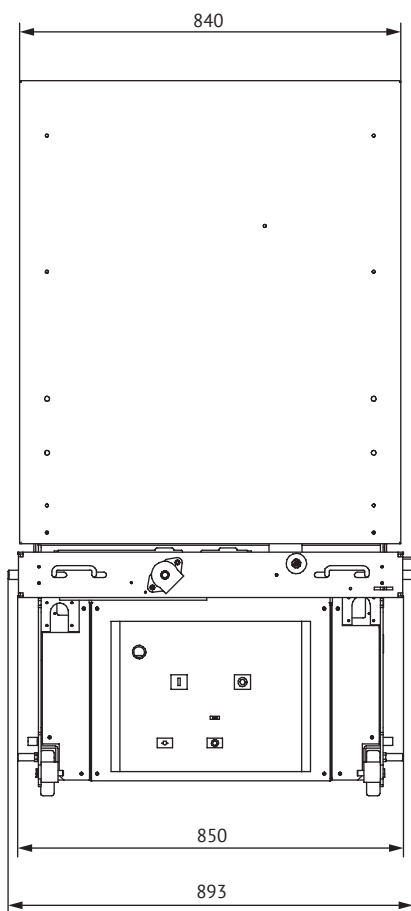
OptiMat BB-MD-10-31,5 (40; 50)/ 2500 (3150; 4000)-2-MB (MM)-275



OptiMat BB-MD-35-25(31,5)/1250 (1600; 2000; 2500)-FX Y3

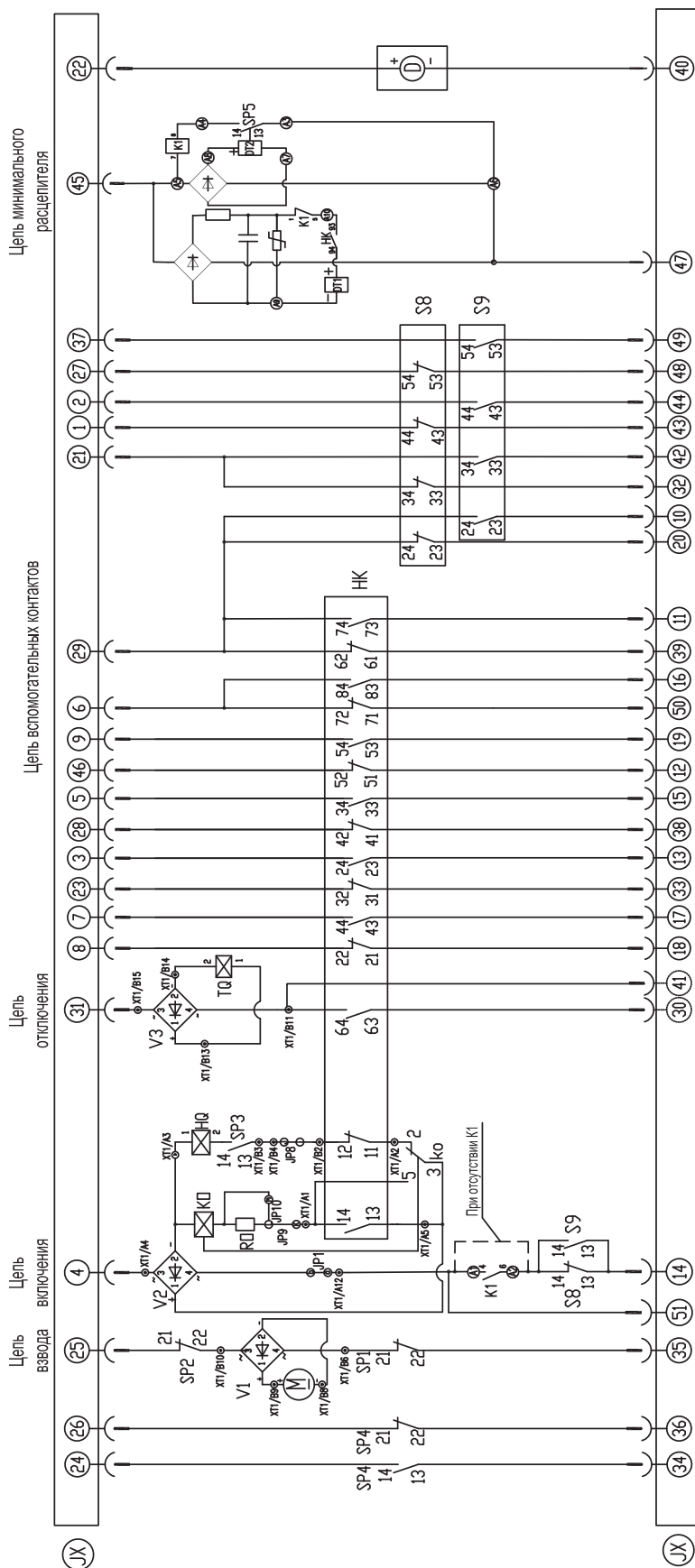


OptiMat BB-MD-35-25(31,5)/1250 (1600; 2000; 2500)-MB(MM) Y3



Схемы электрические принципиальные

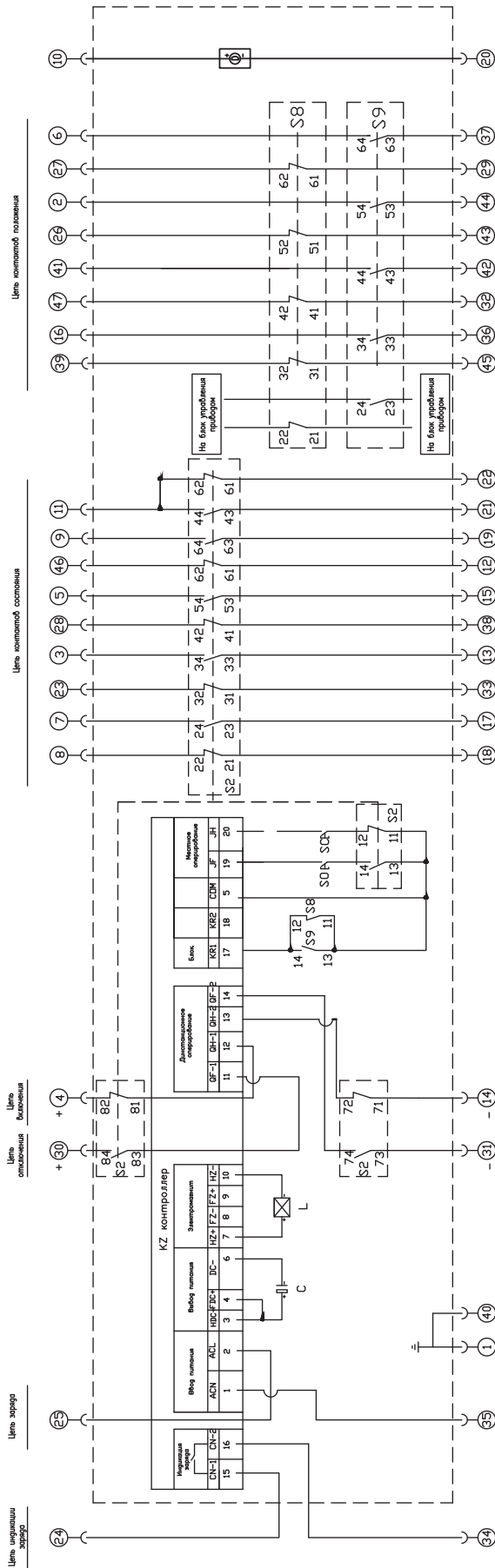
Вакуумные выключатели типа OptiMat ВВ-MD-10



- Н0 — электромагнит включения
- ТQ — электромагнит отключения
- М — электродвигательный привод ввода пружины
- SP1...SP4 — микропереключатели ввода пружины
- SP5 — микропереключатель блокировки
- DT1 — исполнительный орган минимального расцепителя
- DT2 — блокировка минимального расцепителя
- К0 — реле защиты от повторного включения
- HK — вспомогательные контакты состояния выключателя
- S8, S9 — вспомогательные контакты тележки аппарата
- K1 — реле минимального расцепителя
- D — электродвигательный привод перемещения тележки аппаратной

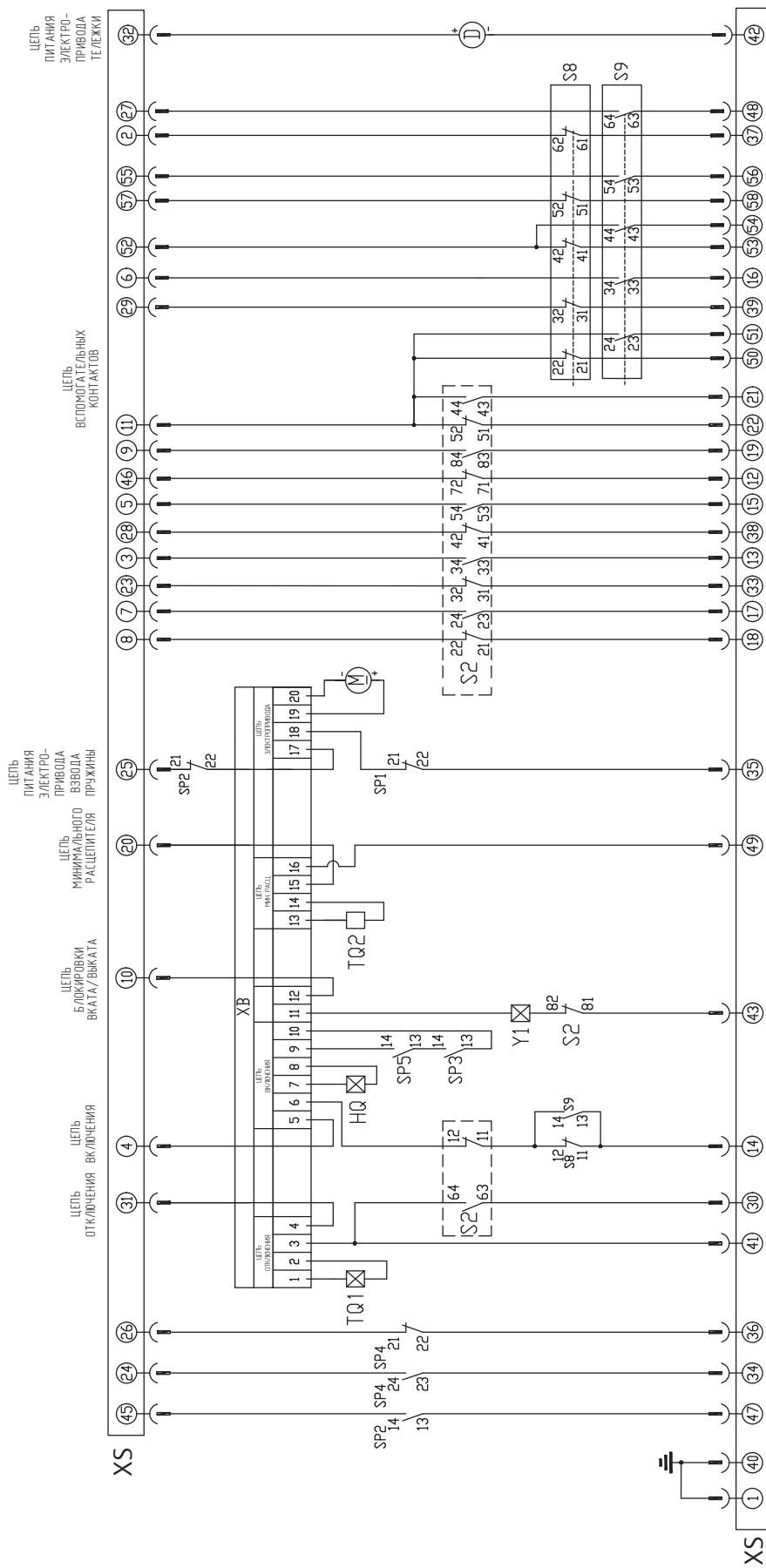
Примечание: Цели минимального расцепителя и привода перемещения тележки устанавливаются в соответствии с опросным листом.

Вакуумные выключатели типа OptiMat BB-EM(EF)-10 стационарного исполнения



- KZ — контроллер
- C — конденсаторная батарея
- L — электромагнит
- SC/SO — кнопки местного включения/отключения
- S8, S9 — блок контактов положения
- S2 — блок контактов состояния
- D — электродвигательный привод тележки аппаратной

Вакуумные выключатели типа OptiMat BB-MD-35



- HQ — катушка включения
- TQ1 — катушка отключения
- M — электродвигательный привод взвода пружины
- XB — печатная плата
- SP1...SP5 — микропереключатели взвода пружины
- S2 — электродвигательный привод тележки
- S8 — вспомогательные контакты
- S9 — контакты индикации (тестовое положение)
- TQ2 — блок минимального расцепителя
- Y1 — блокировка перемещения тележки

Примечание: цепи минимального расцепителя (20-49), привода перемещения тележки (32-42) и блокировки вката/выката (10-43) устанавливаются в соответствии с опросным листом.

OptiMat ВВ Вакуумные выключатели до 10 кВ



Вакуумные выключатели OptiMat ВВ предназначены для эксплуатации в сетях трехфазного переменного тока с номинальным напряжением 10 кВ с изолированной или заземленной через дугогасящий реактор или резистор нейтралью. Соответствуют требованиям ГОСТ Р 52565-2006.

Специальное конструктивное решение позволяет устанавливать OptiMat ВВ в любом пространственном положении, что дает широкие возможности для применения выключателей при ретрофите (замена отслуживших свой срок силовых выключателей).

Благодаря компактным габаритным размерам и малому весу, установка выключателей серии OptiMat ВВ возможна во все типы камер сборных одностороннего обслуживания (КСО) и комплектных распределительных устройств (КРУ).

Выключатели OptiMat ВВ предназначены для работы при следующих условиях окружающей среды:

- высота установки над уровнем моря — не более 1000 м;
- рабочий диапазон температур окружающего воздуха от –45 до +55 °С;
- относительная влажность воздуха — 100% при температуре +25 °С;
- тип атмосферы — II по ГОСТ 15150.

Структура условного обозначения коммутационного модуля

OptiMat ВВ 10 20 1000 У2 - 1 3 0

1
2
3
4
5
6
7
8
9

1	Серия	OptiMat — силовые выключатели				
2	Типоисполнение	ВВ — вакуумные выключатели				
3	Номинальное напряжение, кВ	10				
4	Номинальный ток отключения, кА	20				
5	Номинальный ток, А	630; 1000				
6	Климатическое исполнение и категория размещения по ГОСТ 15150-69	У2				
7	Вариант конструктивного исполнения (см. чертежи и габаритные размеры)	1 — Базовое исполнение. Шины направлены от разъемов вспомогательных контактов	2 — Шины направлены в сторону вспомогательных контактов	3 — Разнонаправленные шины. Верхняя к, нижняя от разъемов вспомогательных контактов	4 — Разнонаправленные шины. Верхняя от, нижняя к разъему вспомогательных контактов	5 — Верхний контакт типа «тюльпан» Ø 24 мм
8	Межполюсное расстояние, мм	1 — 150; 3 — 200; 6 — 250				
9	Порядковый номер разработки	0 — базовый				

Структура условного обозначения блока управления

OptiMat ВU 1 1 У2

1
2
3
4
5

1	Серия	OptiMat — силовые выключатели		
2	Наименование	ВU — блок управления вакуумным выключателем OptiMat ВВ		
3	Конструктивное исполнение	1 — стандартное исполнение	4 — Компактное исполнение	
4	Номинальное напряжение оперативного питания, В	220/230	от 66 до 264	
5	Климатическое исполнение и категория размещения по ГОСТ 15150-69	У2		

Преимущества серии



Установочные и габаритные размеры аналогичны моделям основных отечественных производителей, что позволяет производить простую замену.



Экономичное решение с широким функционалом:
– питание от токовых цепей для версии блока управления ВU-1Х;
– управление выключателем и сигнализация состояния главных контактов на Блоке Управления.



Специальный конструктив для работы в электрических сетях РФ. Выполнение операции «ОТКЛЮЧЕНИЕ» в течение 48 часов и «ВКЛЮЧЕНИЕ» в течение 24 часов после потери напряжения оперативного питания.



Быстрый и простой монтаж. Не требует установки радиаторов в месте присоединения выводов к токоведущим шинам при токе 1000 А.



Надежная работа в условиях повышенной вибрации. Стойкость к механическим воздействиям и вибрациям по группе М7. Выдерживает статическую нагрузку до 20 кг на шины.

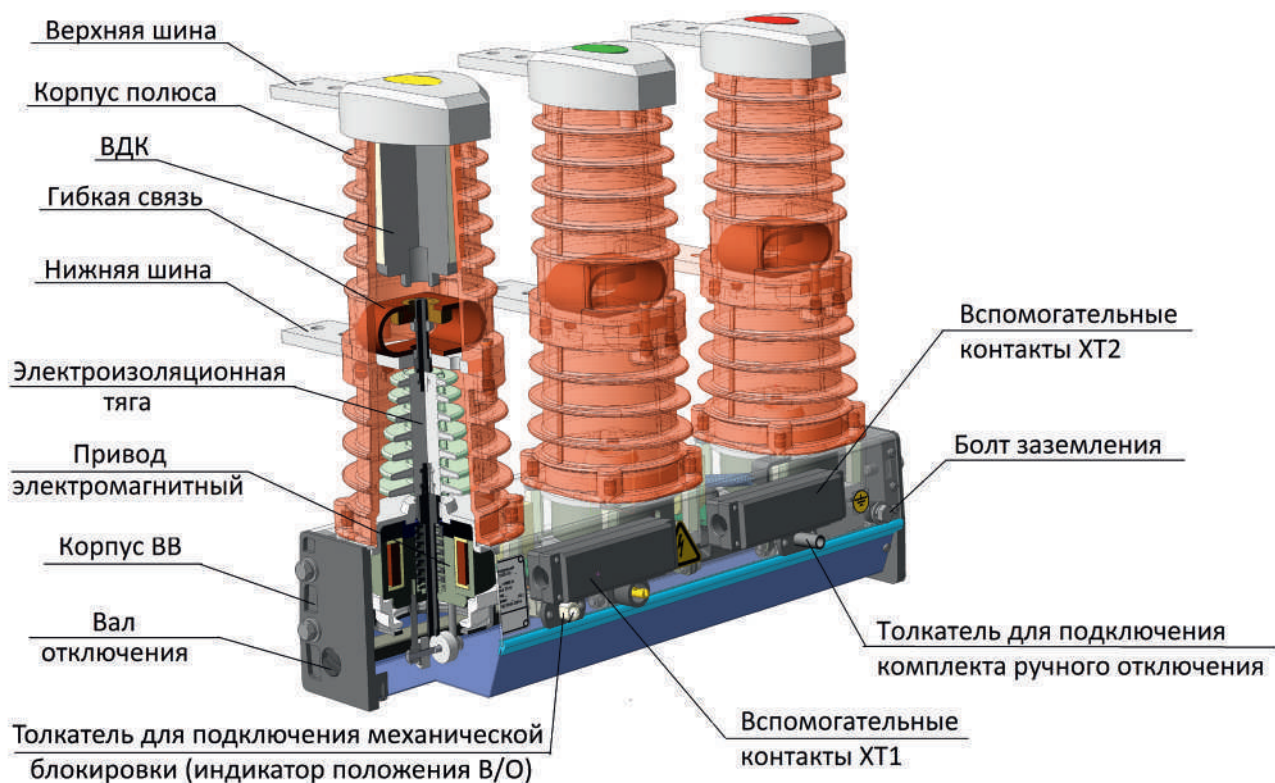


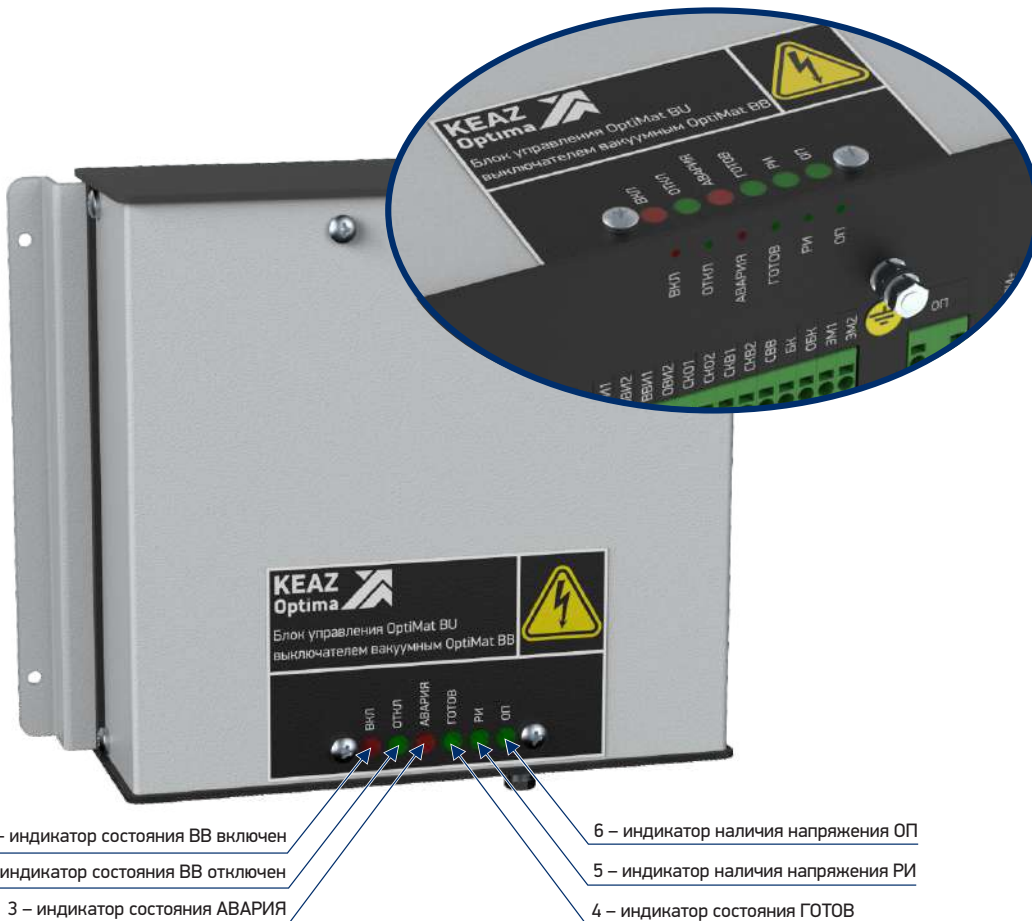
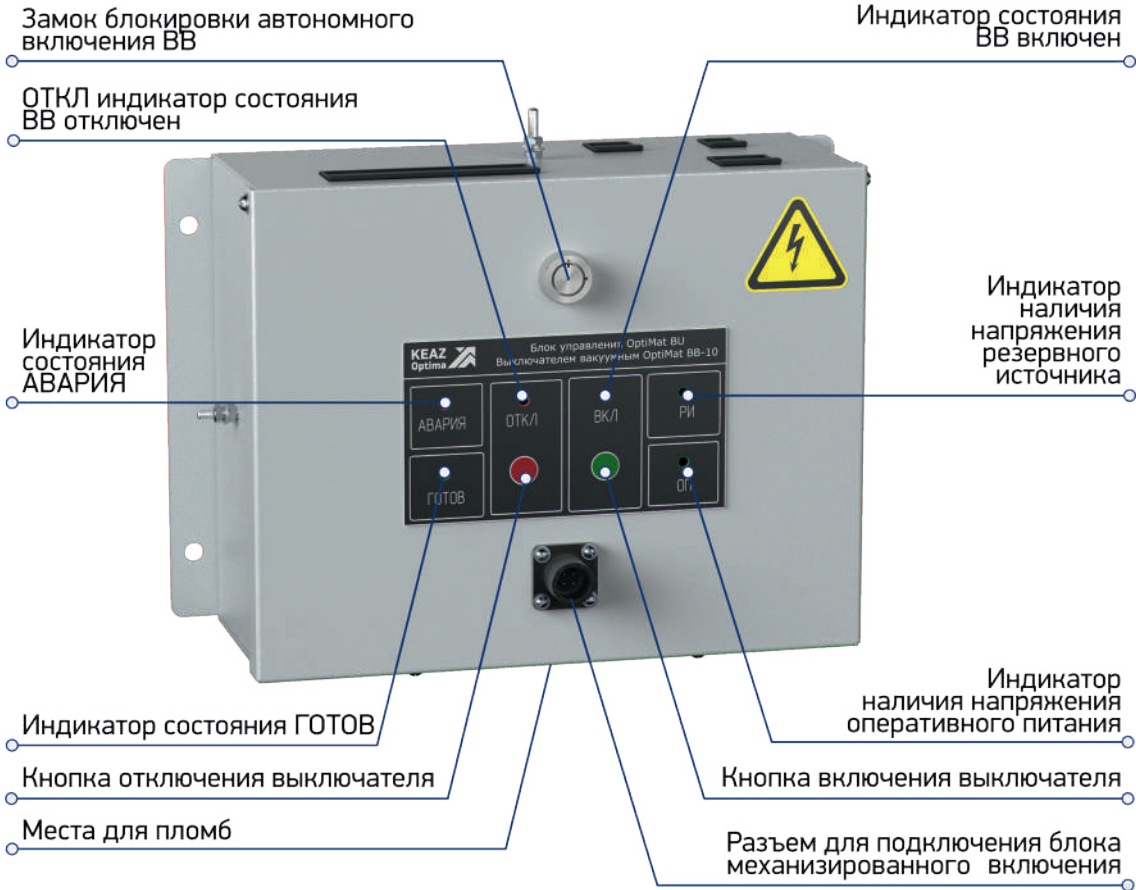
Длительная и надежная работа оборудования: 50 000 циклов коммутационный ресурс.















7 лет гарантии

Устройство и состав выключателя





Артикулы

Коммутационный модуль				Блок управления	
				OptiMat BU-11-Y2 220/230 AC/DC	OptiMat BU-41-Y2 от 66 до 264 AC/DC
Внешний вид	Межфазное расстояние, мм	Конструк- тивное исполнение	Наименование		
Артикулы для заказа					
	200	1	OptiMat BB-10-20/1000-Y2-130	273101	282367
	200	2	OptiMat BB-10-20/1000-Y2-230	273129	282386
	200	3	OptiMat BB-10-20/1000-Y2-330	273157	278764
	200	4	OptiMat BB-10-20/1000-Y2-430	273185	282387
	200	5	OptiMat BB-10-20/1000-Y2-530	273213	282388
	250	1	OptiMat BB-10-20/1000-Y2-160	273113	273114
	250	2	OptiMat BB-10-20/1000-Y2-260	273141	273142
	250	3	OptiMat BB-10-20/1000-Y2-360	273169	273170
	250	4	OptiMat BB-10-20/1000-Y2-460	273197	273198
	250	5	OptiMat BB-10-20/1000-Y2-560	273225	273226

Технические характеристики








- Защита вакуумной камеры от влаги и загрязнения, работоспособность при выпадении росы.
- Возможность ручного механического отключения выключателя.
- Сигнализация и индикация состояния выключателя.
- Встроенный счетчик числа циклов ВО.
- Индикация состояния «включено» и «отключено».
- Наличие вспомогательных сигналов для РЗА.

Параметр	Значение
Номинальное напряжение, кВ	10
Наибольшее рабочее напряжение, кВ	12
Номинальный ток, А	630, 1 000
Номинальный ток отключения, кА	20
Нормированные параметры сквозных токов короткого замыкания: – ток электродинамической стойкости, кА – ток термической стойкости, кА (в течение 3 секунд)	51 20
Номинальное напряжение оперативного питания БУ, постоянного тока/переменного тока, В OptiMat BU-X1 OptiMat BU-X2	220/230 110/120
Диапазон напряжения оперативного питания, % от номинального напряжения оперативного питания OptiMat BU-11 OptiMat BU-41	от 65 до 120 от 20 до 120
Собственное/полное время отключения, с, не более	0,025/0,040
Собственное время включения, с, не более	0,035
Время, в течение которого можно совершить нормированное отключение/включение выключателя после исчезновения оперативного напряжения, ч	48/24
Разновременность замыкания главных контактов полюсов при включении, с, не более	0,004
Разновременность размыкания главных контактов полюсов при отключении, с, не более	0,003
Электрическое сопротивление главных цепей, мкОм, не более	45
Ток потребления от источника ОП при выполнении операций В или О, не более, А	2
Механический ресурс (количество циклов В–tП–О), не менее	50 000
Коммутационный ресурс (количество циклов В–tП–О) при номинальном токе, не менее	50 000
Коммутационный ресурс (количество циклов В– tП–О) при номинальном токе отключения, не менее	40
Гарантийный срок эксплуатации, лет	7
Срок службы, лет	30
Масса выключателя, кг, не более	35

Варианты исполнения блока управления

Параметр	Optimat BU-11	Optimat BU-41
Номинальное напряжение оперативного питания, В, постоянного/переменного тока	220/230	от 66 до 264
Диапазон напряжения ОП, % от Уп.ном	65–120	30–120
Реализация любых режимов АПВ	+	+
Механическая блокировка автономного включения	+	-
Разъем резервного источника питания на лицевой панели	-	+
Кнопки управления главными контактами выключателя	+	-
Самодиагностика с сигнализацией о неисправности	+	+
Контакты сигнала Авария	-	+
Блокировка от повторного включения	+	+
Питание от вторичных цепей трансформатора тока	+	-
Сигнализация положения главных контактов выключателя	+	+
Подзарядка блока конденсаторов выключателя от независимого источника питания	+	+

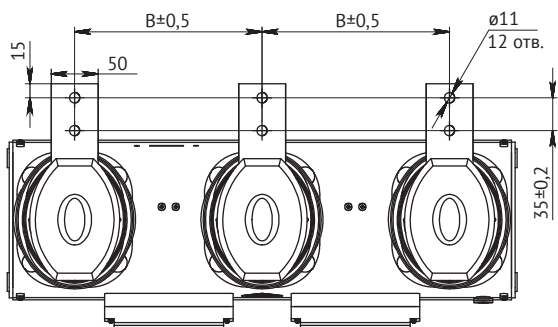
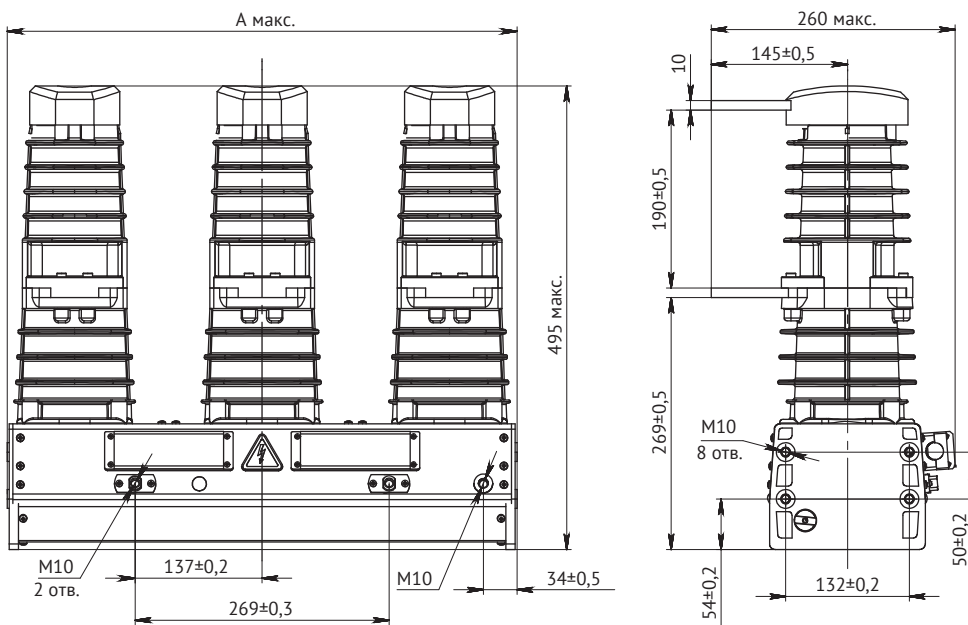
Аксессуары

Внешний вид	Наименование	Артикул
	Выносной пульт управления OptiMat VPU-01 Пульт предназначен для удаленного управления вакуумным выключателем.	270257
	Блок механизированного включения OptiMat BMV-02 Поставляется со встроенной аккумуляторной батареей и кабелем для зарядки от гнезда прикуривателя автомобиля. Позволяет выполнять операции отключения и включения вакуумного выключателя OptiMat BB при отсутствии питания. Представляет собой генератор, преобразующий механическую энергию вращения ручного привода в электрическую и предназначен для заряда батарей конденсатора блока управления OptiMat BU.	270259
Комплект для монтажа Предназначен для монтажа вакуумного выключателя OptiMat BB в различные типы ячеек КРУ или КСО с возможностью ручного оперирования.		
	Комплект монтажный KM-02 В состав комплекта входит: – узел блокировочный 1 шт. – рычаг 1 шт. – втулка 1 шт. – вилка 1 шт. – тяга 1 шт. – фланец 1 шт. – кнопка 1 шт. – кронштейн 2 шт. – пятка 1 шт. – метизы	270261
	Комплект монтажный KM-03 В состав комплекта входит: – узел блокировочный 2 шт. – рычаг 2 шт. – втулка 2 шт. – вилка 2 шт. – тяга 2 шт. – фланец 2 шт. – кнопка 2 шт. – кронштейн 2 шт. – пятка 2 шт. – метизы	270262
	Комплект монтажный KM-05 В состав комплекта входит: – рычаг 1 шт. – втулка 1 шт. – вилка 1 шт. – фланец 1 шт. – кнопка 1 шт. – метизы	270264
Комплект изделий металлических Предназначен для проведения ретрофита выключателей в ячейках КСО различных модификаций.*		
	Комплект KIM-12 Комплект адаптации для ячеек КСО-266, КСО-272, КСО-285 с применением электро-механической блокировки В состав комплекта входит: элементы тяг ручного отключения вакуумного выключателя; элементы кнопок ручного отключения; узлы блокировочные; рама для установки вакуумного выключателя; медные шины	282171
	Комплект KIM-13 Комплект адаптации для ячеек КСО-2У, КСО-2УМ, КСО-2200 с применением электро-механической блокировки В состав комплекта входит: элементы тяг ручного отключения вакуумного выключателя; уголок; элементы кнопок ручного отключения; узел блокировочный; рама для установки вакуумного выключателя; медные шины	282163

*Более подробная информация по составу и возможности проведения ретрофита для иных типов ячеек КСО доступна по запросу.

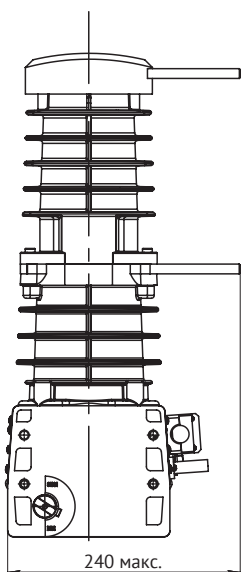
Габаритные размеры (мм)

OptiMat BB конструктивное исполнение 1

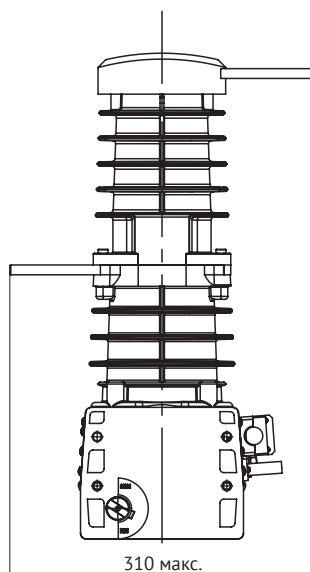


Наименование	Габаритный размер, мм	Межполюсное расстояние, мм
	A	B
OptiMat BB-XX-XX/XXXX-Y2 - 110	440	150
OptiMat BB-XX-XX/XXXX-Y2 - 130	540	200
OptiMat BB-XX-XX/XXXX-Y2 - 160	640	250

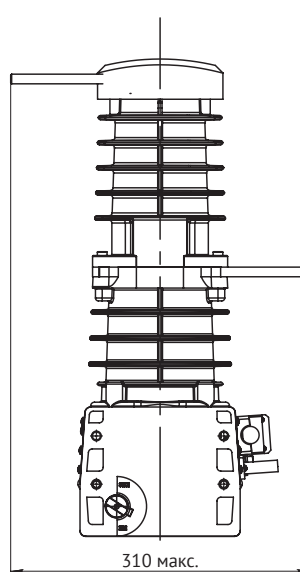
Конструктивное исполнение 2



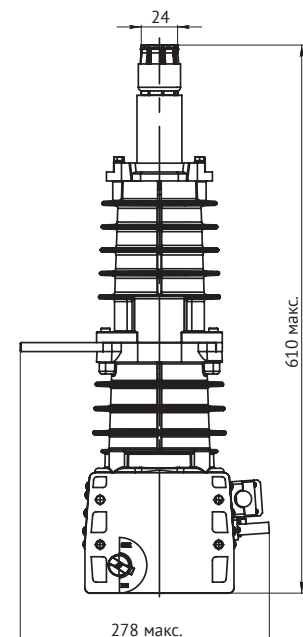
Конструктивное исполнение 3



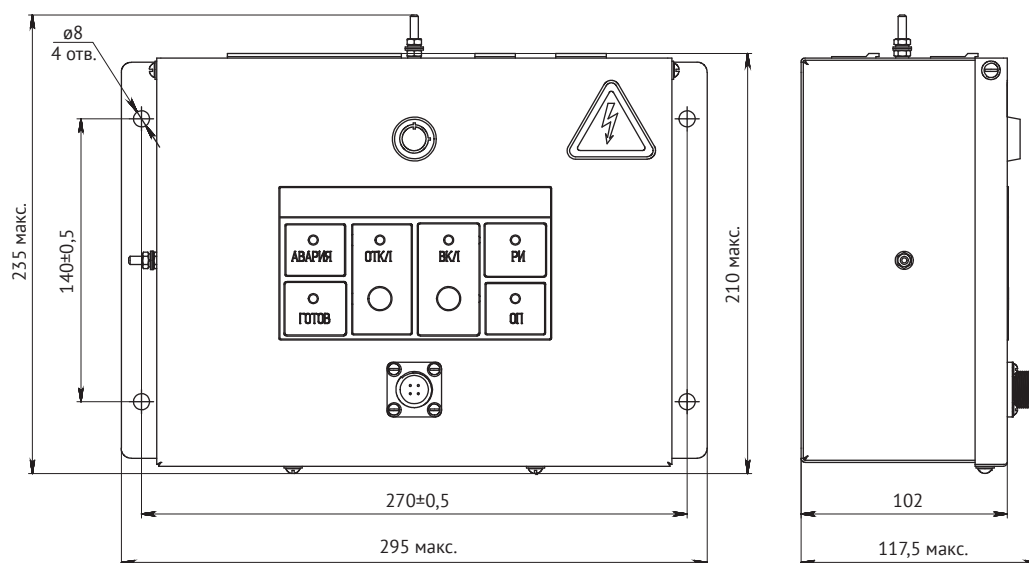
Конструктивное исполнение 4



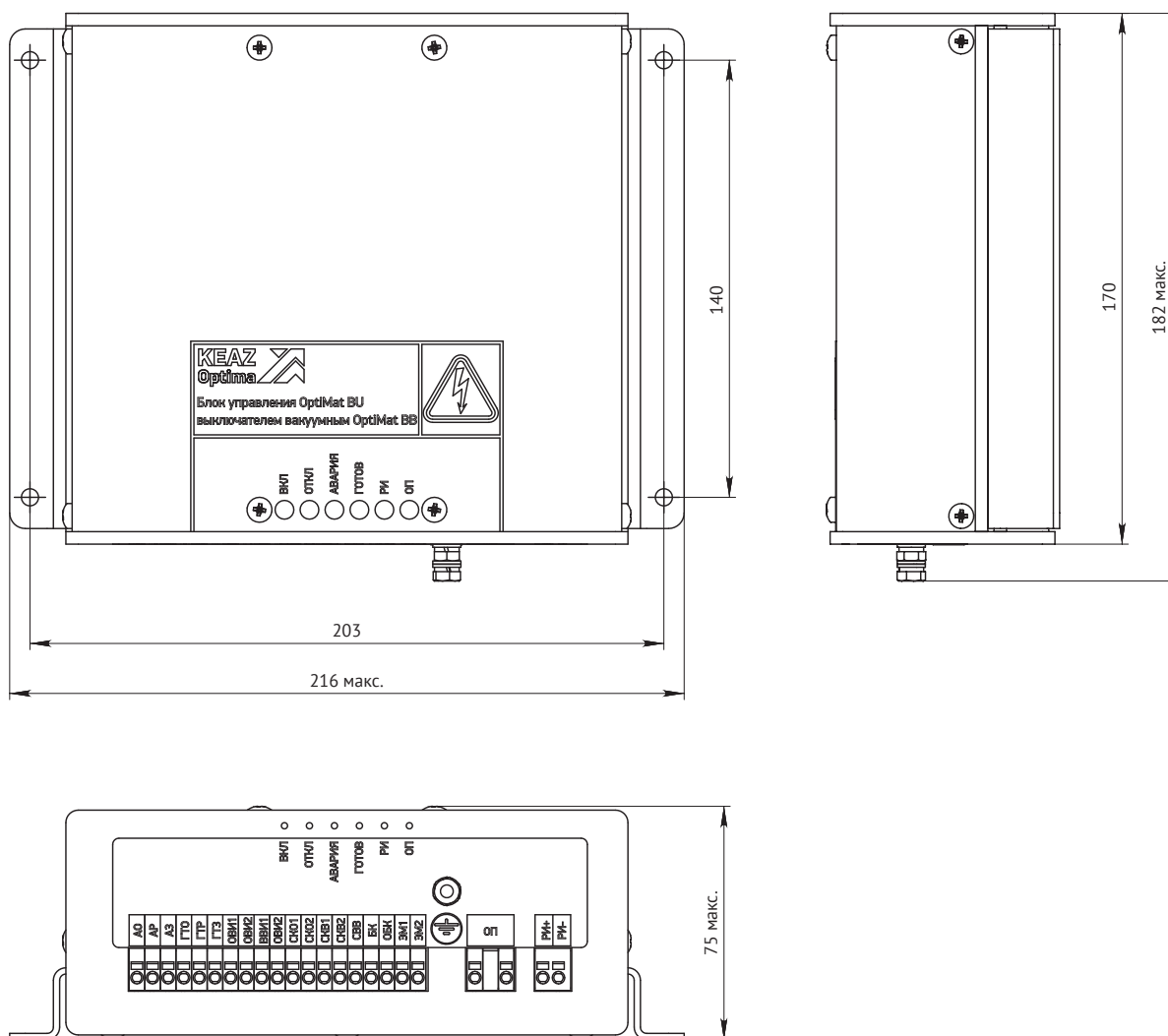
Конструктивное исполнение 5



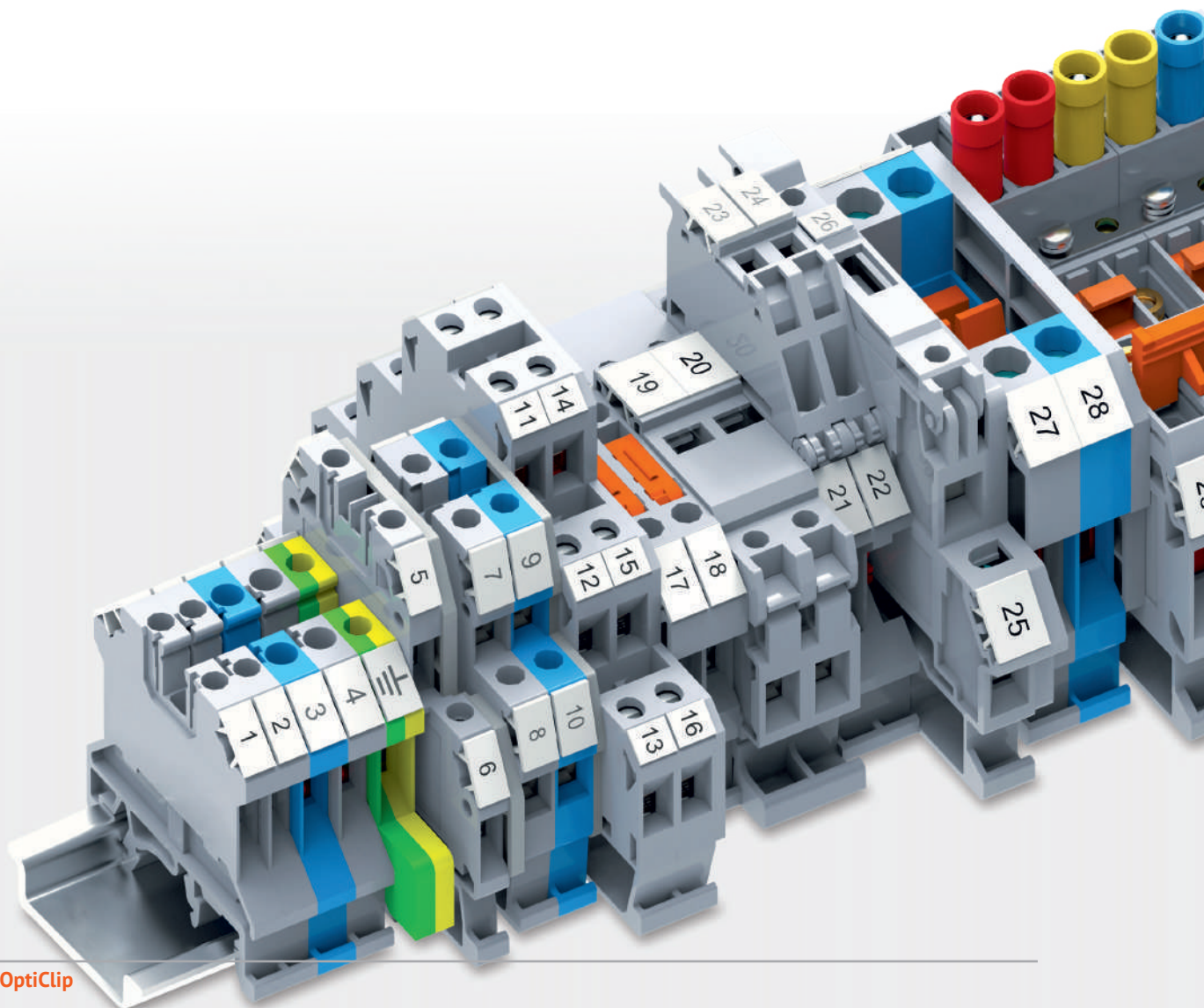
Блок управления БУ-11



Блок управления БУ-41



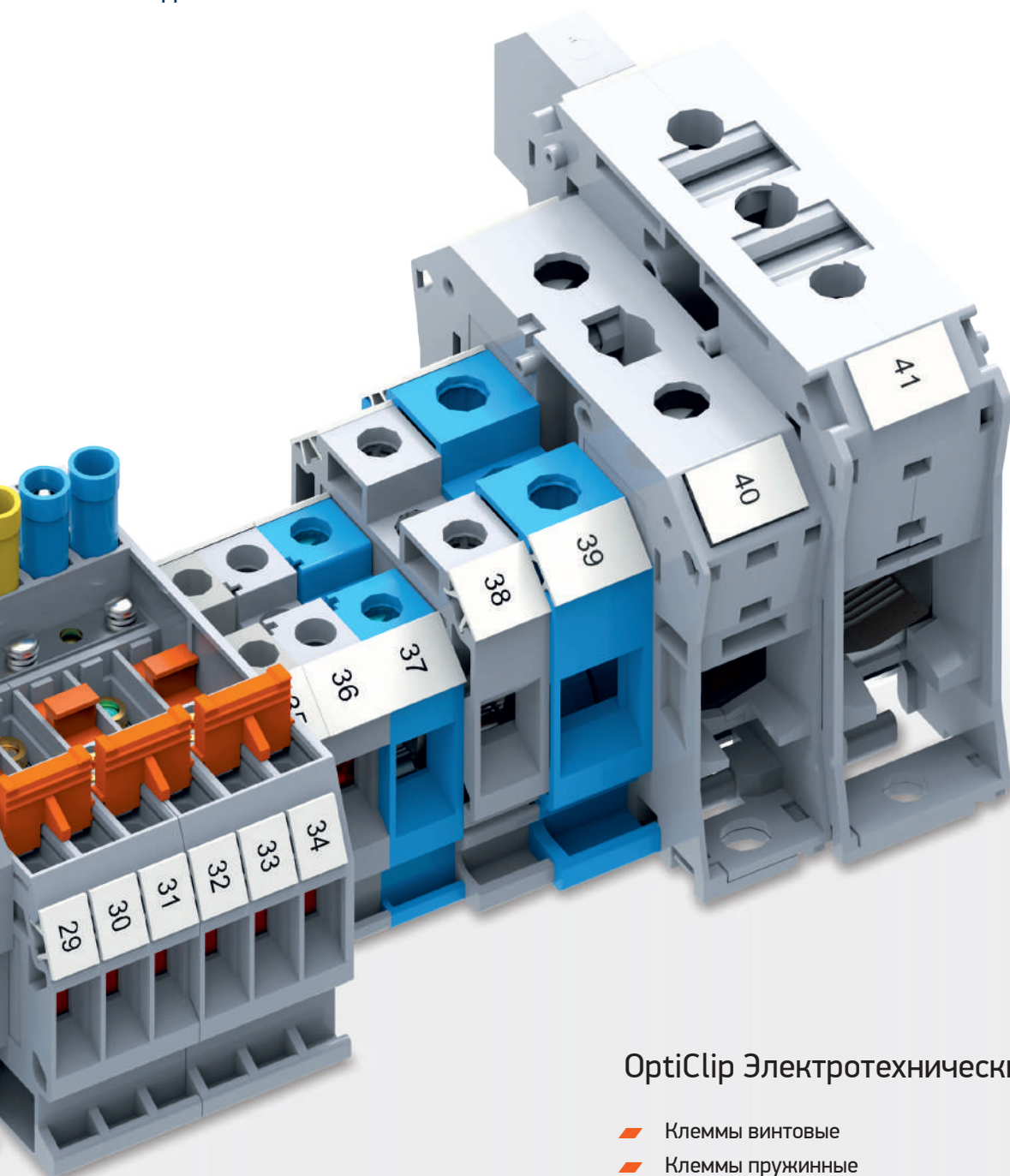
OptiClip – Электротехнические клеммы







Основным функциональным назначением клемм является обеспечение надежного и безопасного, механического и электрического соединения проводников.

Широкий ассортимент клемм OptiClip, а также аксессуары и маркировка к ним, позволяют осуществлять безопасное и компактное подключение проводов и кабелей различного назначения и сечения.

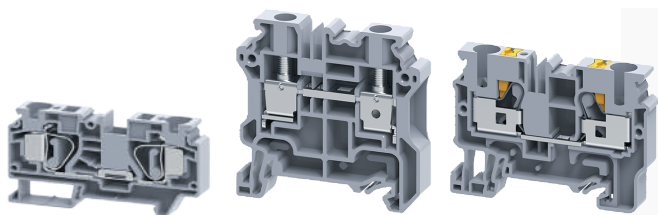
Клеммы OptiClip не требуют дополнительного технического обслуживания весь срок эксплуатации за счет универсальности конструкции и применения высококачественных материалов для их изготовления.



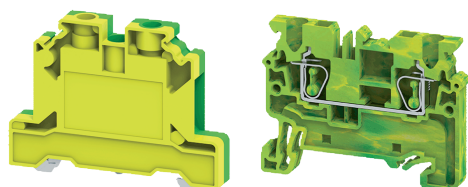
OptiClip Электротехнические клеммы

	Клеммы винтовые	662
	Клеммы пружинные	688
	Мини-клеммы	713
	Клеммы Push-In	720

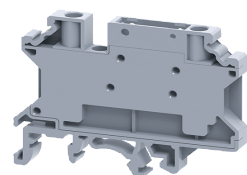
Клеммы на DIN-рейку OptiClip предназначены для широкого спектра применения в отраслях народного хозяйства и промышленности.



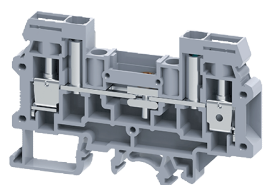
Клеммы проходные предназначены для быстрого и удобного присоединения фазных и нулевых проводников, как гибкого, так и жесткого типа, сечением до 120 мм².



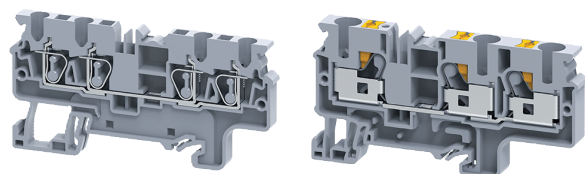
Клеммы заземляющие предназначены для быстрого и удобного присоединения заземляющих проводников (PEN), как гибкого, так и жесткого типа, сечением до 95 мм².



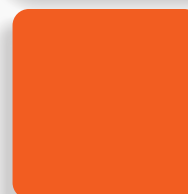
Клеммы для предохранителей предназначены для установки цилиндрических плавких предохранителей (габарит 5x20 мм), быстрого и удобного присоединения проводников как гибкого (сечением до 4 мм²), так и жесткого типа (сечением до 6 мм²).



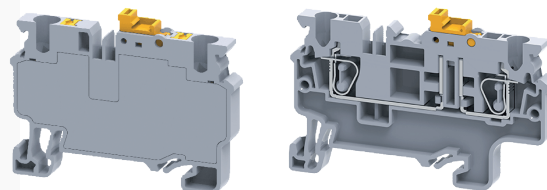
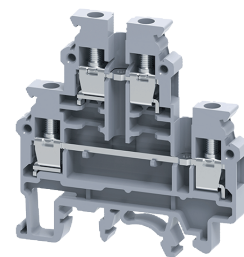
Клеммы измерительные предназначены для присоединения различных схем проводников вторичных цепей измерительных трансформаторов тока и других измерительных приборов, сечением до 6 мм².



Клеммы проходные с тремя и четырьмя контактами предназначены для быстрого и удобного присоединения до двух точек с каждой стороны сразу нескольких фазных и нулевых проводников, сечением до 4 мм².



Клеммы проходные двухъярусные предназначены для компактного двухрядного присоединения сразу нескольких фазных и нулевых проводников, сечением до 4 мм².



Клеммы размыкающие (с ножевым размыкателем) предназначены для проведения технического обслуживания или быстрого поиска и устранения неисправностей в цепях управления.



Аксессуары для клемм различного назначения.

Маркировка для клемм таблички для удобной и быстрой маркировки, обозначения винтовых клемм.

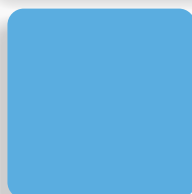


Особенности серии OptiClip:

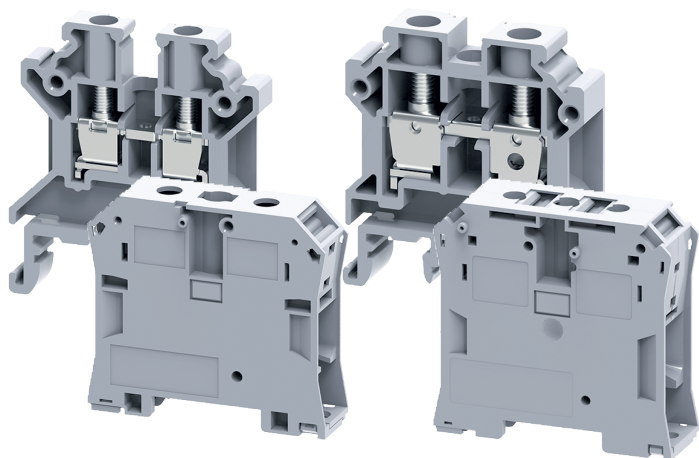
- Высокая стойкость к воздействию агрессивных сред (коррозия, ультрафиолет) и температур (от -60 до +130 °C).
- Надежная фиксация проводников: отсутствие необходимости в дополнительном техническом обслуживании (перезатягивании).
- Стойкость соединения к вибрациям (отсутствие произвольного ослабления контакта).
- Удобство, быстрота монтажа и соединения.
- Долговечность и надежность эксплуатации.
- Компактность и функциональность.

Сопутствующий товар из ассортимента ТМ КЭАЗ и ТМ KEAZ-Optima:

- Устройства на DIN-рейку — OptiDin
- Пускорегулирующая аппаратура — OptiStart
- Аксессуары НКУ, OptiKit
- Корпуса, боксы, НКУ — OptiBox
- Средства измерения и учета



OptiClip Клеммы винтовые



Винтовые клеммы OptiClip используются для подключения проводников различного сечения и типа в низковольтных комплектных устройствах. Универсальная система винтового соединения создает значительное усилие, обеспечивающее надежный контакт с проводником.

Номенклатура винтовых клемм OptiClip включает в себя все многообразие типов и исполнений, в том числе дополнительных аксессуаров, позволяющих создавать самые различные варианты решений подключения проводников в НКУ.

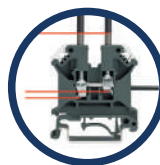
Общее руководство по выбору клемм винтовых

	Клеммы проходные	Клеммы заземляющие	Клеммы предохранительные	Клеммы измерительные	Клеммы с тремя и четырьмя контактами	Клеммы двухъярусные	Клеммы размыкающие
Внешний вид							
Диапазон номинальных сечений, мм ²	2,5–120	4–70	4	6	2,5	2,5–4	4
Диапазон номинальных токов I _n , А	24–240	-	28	41	32	24–32	28
Диапазон номинальных напряжений U _n , В	600–1000	-	800	1000	630	800	800
Схемы							
Назначение	присоединение фазных и нулевых проводников	присоединение заземляющих проводников (PEN)	для установки цилиндрических плавких предохранителей (габарит 5x20 мм)	присоединение различных схем проводников вторичных цепей измерительных трансформаторов тока и других измерительных приборов	присоединение до двух точек с каждой стороны фазных и нулевых проводников	двухрядное присоединение фазных и нулевых проводников	для проведения технического обслуживания или быстрого поиска и устранения неисправностей в цепях управления

Преимущества серии



Оцинкованные винты с резьбой, изготовленные методом накатывания, обеспечивают защиту от коррозии и увеличенный момент затягивания (не позволяют ослабить соединение).



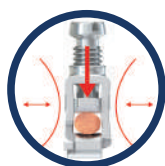
Принцип лифта при винтовом затягивании в колодке — надежная защита от радиальных усилий.



Высококачественные пластики (не горят, стойкие к воздействиям температур от - 60 до +130).



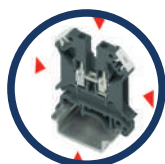
Функциональная зона клемм — возможность быстрого и удобного присоединения/монтажа аксессуаров и маркировки.



Винтовая клетка (колодка) особой конструкции — долгосрочная стабильность соединения и газонепроницаемость.



Широкий набор дополнительных аксессуаров и маркировки для клемм.

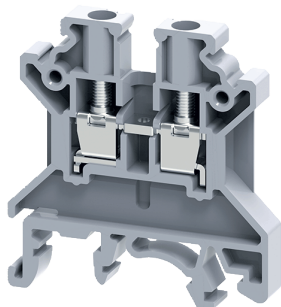


Компактная конструкция клемм — экономия места в НКУ.



Покрытие оловом медных сплавов обеспечивает высокую электропроводимость соединения, предотвращая перегрев.

OptiClip Клеммы винтовые проходные



- Клеммы проходные OptiClip обладают типовыми характеристиками, которые позволяют применять их во множестве стандартных и типовых схем низковольтных комплектных устройств проходные на сечения от 0,2 до 120 мм².
- Диапазон сечений присоединяемых проводников от 0,2 до 120 мм².
- Винтовые клеммы для проводников сечением от 16 мм² имеют изолирующие стенки с обеих сторон корпуса, обеспечивая защиту от прикосновения к токоведущим частям.
- Надежное присоединение кабелей и проводов за счет трехточечного центрирования проводника в призматическом основании втулки.
- Возможно присоединение как винтовых, так и гребенчатых перемычек, других аксессуаров и маркировки.
- Проходные и заземляющие клеммы имеют одинаковую форму/профиль и габариты.

Структура условного обозначения

OptiClip CTS – 16 – I – 76A – (0,2-16) – серый

①

②

③

④




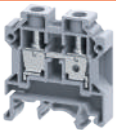

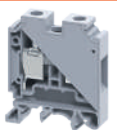


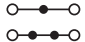
⑤

⑥

⑦

①	Серия	OptiClip	
②	Типоисполнение	CTS — Клемма винтовая	
③	Номинальное сечение проводника клеммной колодки	2,5; 4; 6; 10; 16; 35; 50/70; 95/120	
④	Дополнительное обозначение назначения клеммы	I — для фазных проводников	I-BU — для нулевых проводников
⑤	Номинальный ток клеммы, А	24; 32; 41; 57; 76; 125; 175; 240	
⑥	Диапазон сечений присоединяемых проводников, мм ²	0,2–2,5; 0,2–4; 0,5–6; 0,5–10; 0,2–16; 4–35; 10–70; 25–120	
⑦	Цвет корпуса	серый, синий, желтый, красный, зеленый	

Руководство по выбору

	OptiClip CTS-2,5	OptiClip CTS-4	OptiClip CTS-6	OptiClip CTS-10	OptiClip CTS-16	OptiClip CTS-35	OptiClip CTS-50/70	OptiClip CTS-95/120
Внешний вид								
Электрическая схема								
Соответствует стандартам	ГОСТ IEC 60947-7-1-2016							
Размеры								
Ширина, мм	5	6	8	10	12	16	20,5	27
Длина, мм	43	43	43	43	43	50,5	77	85
Высота (DIN-рейка NS 35/7,5), мм	46,2	46,2	47,8	47,8	47,8	59,2	71,1	83
Высота (DIN-рейка NS 35/15), мм	53,7	53,7	55,5	55,5	55,5	66,7	78,1	90,5
Высота (DIN-рейка NS 32), мм	51,1	51,1	52,8	52,8	52,8	64,3	-	-
Номинальные параметры								
Номинальное сечение, мм ²	2,5	4	6	10	16	35	70	90
Максимальный ток нагрузки, А	24	32	41	57	76	125	192	269
Номинальный ток I _n , А	24	32	41	57	76	125	192	269
Номинальное напряжение U _n , В	1000	1000	1000	1000	1000	1000	1000	1000
Присоединительные параметры								
Сечение жесткого проводника мин.-макс., мм ²	0,2–4,0	0,2–6,0	0,5–6,0	-	-	-	-	-
Сечение жесткого провода AWG мин.-макс., мм ²	22–10	22–10	22–8	-	-	-	-	-
Сечение гибкого проводника мин.-макс., мм ²	0,2–2,5	0,2–4,0	0,5–6,0	0,5–10,0	0,2–16,0	4,0–35,0	10,0–70,0	25,0–120,0
Сечение гибкого проводника AWG мин.-макс., мм ²	22–12	22–10	22–8	16–6	20–4	12–1/0	8–2/0	2–2/0
Сечение гибкого проводника с кабельным наконечником, без пластмассовой втулки мин.-макс., мм ²	0,2–2,5	0,2–4,0	0,5–4,0	0,5–10,0	0,2–16,0	4,0–35,0	10,0–70,0	25,0–120,0
Сечение гибкого проводника с кабельным наконечником, с пластмассовой втулкой мин.-макс., мм ²	0,2–2,5	0,2–4,0	0,5–4,0	0,5–10,0	0,2–16,0	4,0–35,0	10,0–70,0	25,0–120,0
Длина снятия изоляции, мм	8	8	9	11	12	15	22	24
Отвертка, параметры шлица, мм	0,5x3,0	0,6x3,5	0,8x4,0	0,8x4,0	1,0x5,5	1,0x5,5	-	-
Момент затяжки, мин.-макс., Нм	0,4	0,5	0,8	1,2	1,2	2,5	3	6
Резьба винтов	M2,5	M3	M4	M4	M5	M6	M6	M8

Артикулы















Наименование	Упаковка, шт.	Артикул
Клемма проходная OptiClip CTS-2,5-I-24A-(0,2-2,5)-желтый	100	332718
Клемма проходная OptiClip CTS-2,5-I-24A-(0,2-2,5)-зеленый	100	332719
Клемма проходная OptiClip CTS-2,5-I-24A-(0,2-2,5)-красный	100	332717
Клемма проходная OptiClip CTS-2,5-I-24A-(0,2-2,5)-серый	100	289771
Клемма проходная OptiClip CTS-2,5-I-BU-24A-(0,2-2,5)-синий	100	289772
Клемма проходная OptiClip CTS-4-I-32A-(0,2-4)-желтый	100	332742
Клемма проходная OptiClip CTS-4-I-32A-(0,2-4)-зеленый	100	332741
Клемма проходная OptiClip CTS-4-I-32A-(0,2-4)-красный	100	332743
Клемма проходная OptiClip CTS-4-I-32A-(0,2-4)-серый	100	289773
Клемма проходная OptiClip CTS-4-I-BU-32A-(0,2-4)-синий	100	289774
Клемма проходная OptiClip CTS-6-I-41A-(0,5-6)-серый	100	289775
Клемма проходная OptiClip CTS-6-I-BU-41A-(0,5-6)-синий	100	289776
Клемма проходная OptiClip CTS-10-I-57A-(0,5-10)-серый	100	289777
Клемма проходная OptiClip CTS-10-I-BU-57A-(0,5-10)-синий	100	289778
Клемма проходная OptiClip CTS-16-I-76A-(0,2-16)-серый	50	289779
Клемма проходная OptiClip CTS-16-I-BU-76A-(0,2-16)-синий	50	*289780
Клемма проходная OptiClip CTS-35-I-125A-(4-35)-серый	50	289781
Клемма проходная OptiClip CTS-35-I-BU-125A-(4-35)-синий	50	*289782
Клемма проходная OptiClip CTS-50/70-I-175A-(10-70)-серый	20	*289783
Клемма проходная OptiClip CTS-50/70-I-BU-175A-(10-70)-синий	20	*289784
Клемма проходная OptiClip CTS-95/120-I-240A-(25-120)-серый	10	*289785
Клемма проходная OptiClip CTS-95/120-I-BU-240A-(25-120)-синий	10	*289786















*доступно для заказа с июля 2023 г.











Технические характеристики

Наименование	Значение
Количество ярусов	1
Количество точек подключения	2
Потенциалы	1
Изоляционный материал	Полиамид 6.6
Класс воспламеняемости согласно UL 94	V0
Расчетное импульсное напряжение, кВ	8
Степень загрязнения	3
Категория перенапряжения	III
Группа изоляционного материала	I
Температура окружающей среды (при эксплуатации), °С	от -60 до +130
Тип подключения	Винтовые зажимы
Цвет корпуса	Желтый, зеленый, красный, серый, синий

Аксессуары

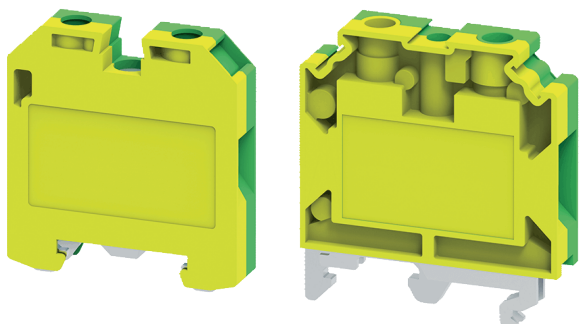
Внешний вид	Наименование	Артикул
Для OptiClip CTS-2,5-I		
	Перемычка винтовая OptiClip CA721/2	332734
	Перемычка винтовая OptiClip CA721/3	332733
	Перемычка винтовая OptiClip CA721/4	332732
	Перемычка винтовая OptiClip CA721/10	289812
	Перемычка гребенчатая OptiClip CA717/10	*289819
	Маркировка для клемм OptiClip MC5	332725
	Маркировка «1-10» OptiClip MC5/H/1-10	332722
	Крышка концевая для клеммы проходной OptiClip EP2,5/4UN-серый	289805
	Стопор концевой OptiClip CA702	332727
Для OptiClip CTS-4-I		
	Перемычка винтовая OptiClip CA722/2	332731
	Перемычка винтовая OptiClip CA722/3	332730
	Перемычка винтовая OptiClip CA722/4	332729
	Перемычка винтовая OptiClip CA722/10	289813
	Перемычка гребенчатая OptiClip CA713/10	*289820

Внешний вид	Наименование	Артикул
	Маркировка для клемм OptiClip MC6	332724
	Маркировка «1-10» OptiClip MC6/H/1-10	332721
	Крышка концевая для клеммы проходной OptiClip EP2,5/4UN-серый	289805
	Стопор концевой OptiClip CA702	332727
Для OptiClip CTS-6-I		
	Перемычка винтовая OptiClip CA723/2	332728
	Перемычка винтовая OptiClip CA723/10	289814
	Маркировка для клемм OptiClip MC8	332723
	Маркировка «1-10» OptiClip MC8/H/1-10	332720
	Стопор концевой OptiClip CA702	332727
	Перемычка гребенчатая OptiClip CA713/10	*289820
	Крышка концевая для клеммы проходной OptiClip EP6/10U-серый	289806
Для OptiClip CTS-10-I		
	Перемычка винтовая OptiClip CA724/10	*289810
	Маркировка для клемм OptiClip CA509/K10WHT	*289731
	Стопор концевой OptiClip CA702	332727

Внешний вид	Наименование	Артикул
	Перемычка гребенчатая OptiClip CA718/10	*289817
	Крышка концевая для клеммы проходной OptiClip EP6/10U-серый	289806
Для OptiClip CTS-16-I		
	Стопор концевой OptiClip CA702	332727
	Маркировка для клемм OptiClip CA509/K12WHT	*289732
Для OptiClip CTS-35-I		
	Стопор концевой OptiClip CA702	332727
	Маркировка для клемм OptiClip CA509/K16WP-белый	*289825
	Перемычка винтовая OptiClip CA771/10	*289818
	Перемычка винтовая OptiClip CA771/2	*289816
Для OptiClip CTS-50/70-I - OptiClip CTS-90/120-I		
	Стопор концевой OptiClip CA702	332727
	Маркировка для клемм OptiClip CA509/K16WP-белый	*289825

*доступно для заказа с июля 2023 г.

OptiClip Клеммы винтовые заземляющие



- Клеммы заземляющие OptiClip обладают типовыми характеристиками, которые позволяют применять их во множестве стандартных/типовых схем низковольтных комплектных устройств.
- Заземляющие винтовые клеммы могут устанавливаться на DIN-рейки типов NS35 и NS35/15.
- Клеммы имеют типовую желто-зеленую окраску.
- Заземляющие клеммы имеют одинаковую форму и габариты с проходными клеммами под аналогичные сечения проводников.

Структура условного обозначения

OptiClip CGT - 4 - PE - (0,2-4)

① ② ③ ④ ⑤

①	Серия	OptiClip	
②	Типоисполнение	CGT — клеммы заземляющие винтовые	CDLG — клеммы заземляющие многоярусные винтовые
③	Номинальное сечение проводника клеммной колодки	4, 6, 10, 16, 35, 50/70	
④	Дополнительное обозначение назначения клеммы	PE-I — для заземляющих проводников	PE — для заземляющих проводников
⑤	Диапазон сечений присоединяемых проводников, мм ²	0,2-4; 0,2-6; 0,2-10; 0,2-16; 2,5-35; 10-70	


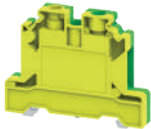
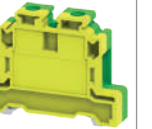

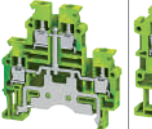


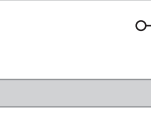
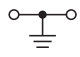
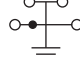
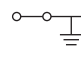
OptiClip CDLG-4-2L-(QUATTRO)-PE-I-S-(0,2-4)-PEN

① ② ③ ④ ⑤ ⑤ ⑤

①	Серия	OptiClip	
②	Типоисполнение	CMCG — клеммы заземляющие многоконтактные винтовые	CDLG — клеммы заземляющие двухъярусные винтовые
③	Номинальное сечение проводника клеммной колодки	4	
④	Количество ярусов	2L — 2 яруса	
⑤	Исполнение по количеству контактов:*	TRIPLET — три контакта	QUATTRO — четыре контакта
⑥	Дополнительное обозначение назначения клеммы	PE / PE-I — для заземляющих проводников	S — с перемычкой между ярусами
⑦	Диапазон сечений присоединяемых проводников, мм ²	0,2-4	
⑧	Цвет корпуса	PEN / PE — желто-зеленый	

*для многоконтактных клемм

Руководство по выбору

	OptiClip CGT-4- PE-(0,2-4)	OptiClip CGT-6- PE-(0,2-6)	OptiClip CGT-10- PE-(0,2-10)	OptiClip CGT-16- PE-(0,2-16)	OptiClip CGT-35- PE-(2,5-35)	OptiClip CGT-50/70- PE-(10-70)	OptiClip CDLG-4-2L- PE-I-S-(0,2- 4)-PEN	OptiClip CMCG-4- QUATTRO-PE-I- (0,2-4)-PEN
Внешний вид								
Электрическая схема								
Соответствует стандартам	ГОСТ IEC 60947-7-2-2016							
Размеры								
Ширина, мм	6	10	10	12	16	20	6	6
Длина, мм	54,5	54,5	55	55	58	77	57	65
Высота (DIN-рейка NS 35/7,5), мм	47	48,2	48,5	48,5	63,2	71,1	59,5	53,7
Высота (DIN-рейка NS 35/15), мм	54,4	55,8	56	56	70,5	78,1	67,2	60,9
Высота (DIN-рейка NS 32), мм	-	-	-	-	68	-	-	-
Номинальные параметры								
Номинальное сечение, мм ²	4	6	10	16	35	70	4	4
Присоединительные параметры								
Сечение жесткого проводника мин.-макс., мм ²	0,2–6,0	0,2–6,0	0,2–10,0	0,2–16,0	2,5–35,0	10,0–70,0	0,2–6,0	0,2–6,0
Сечение жесткого провода AWG мин.-макс., мм ²	22–10	22–8	16–6	20–4	8–2	8–2	22–10	22–10
Сечение гибкого проводника мин.-макс., мм ²	0,2–4,0	0,2–6,0	0,2–10,0	0,2–16,0	2,5–35,0	10,0–70,0	0,2–4,0	0,2–4,0
Сечение гибкого проводника AWG мин.-макс., мм ²	22–10	22–8	16–6	20–4	8–2	8–2	22–10	22–10
Сечение гибкого проводника с кабельным наконечником, без пластмассовой втулки мин.-макс., мм ²	0,2–4,0	0,2–6,0	0,2–10,0	0,2–16,0	2,5–35,0	10,0–70,0	0,2–4,0	0,2–4,0
Сечение гибкого проводника с кабельным наконечником, с пластмассовой втулкой мин.-макс., мм ²	0,2–4,0	0,2–6,0	0,2–10,0	0,2–16,0	2,5–35,0	10,0–70,0	0,2–4,0	0,2–4,0
Длина снятия изоляции, мм	8	9	11	12	15	22	8	8
Отвертка, параметры шлица, мм	0,6x3,5	0,8x4,0	0,8x4,0	1,0x5,5	1,0x5,5	1,0x5,5	0,6x3,5	0,6x3,5
Момент затяжки, мин.-макс., Нм	0,8	0,8	1,6	1,6	2,8	3	0,8	0,8
Резьба винтов	M3	M3,5	M4	M4	M6	M6	M3	M3

Артикулы






Наименование	Упаковка, шт.	Артикул
Клемма заземляющая OptiClip CGT-4-PE-(0,2-4)	50	289787
Клемма заземляющая OptiClip CGT-6-PE-(0,2-6)	50	289788
Клемма заземляющая OptiClip CGT-10-PE-(0,2-10)	50	289789
Клемма заземляющая OptiClip CGT-16-PE-(0,2-16)	50	*289790
Клемма заземляющая OptiClip CGT-35-PE-(2,5-35)	20	*289791
Клемма заземляющая OptiClip CGT-50/70-PE-(10-70)	20	*289792

*доступно для заказа с июля 2023 г.

Технические характеристики

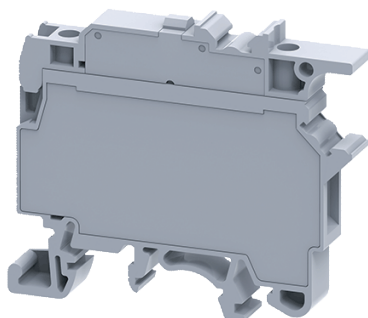
Наименование	Значение
Количество ярусов	1
Количество точек подключения	2
Потенциалы	1
Изоляционный материал	Полиамид 6.6
Класс воспламеняемости согласно UL 94	V0
Расчетное импульсное напряжение, кВ	8
Степень загрязнения	3
Категория перенапряжения	III
Группа изоляционного материала	I
Температура окружающей среды (при эксплуатации), °C	от -60 до +130
Тип подключения	Винтовые зажимы
Цвет корпуса	Желто-зеленый

Аксессуары

Внешний вид	Наименование	Артикул
Для OptiClip CGT-4-PE-(0,2-4)		
	Стопор концевой OptiClip CA702	332727
	Маркировка для клемм OptiClip MC6	332724
	Маркировка «1-10» OptiClip MC6/H/1-10	332721
Для OptiClip CGT-6-PE-(0,2-6)		
	Стопор концевой OptiClip CA702	332727
	Маркировка для клемм OptiClip MC8	332723

Внешний вид	Наименование	Артикул
	Маркировка «1-10» OptiClip MC8/H/1-10	332720
Для OptiClip CGT-10-PE-(0,2-10)		
	Стопор концевой OptiClip CA702	332727
	Маркировка для клемм OptiClip CA509/K10WHT	*289731
Для OptiClip CGT-16-PE-(0,2-16)		
	Стопор концевой OptiClip CA702	332727
	Маркировка для клемм OptiClip CA509/K12WHT	*289732
Для OptiClip CGT-35-PE-(2,5-35) - OptiClip CGT-50/70-PE-(10-70)		
	Стопор концевой OptiClip CA702	332727
	Маркировка для клемм OptiClip CA509/K16WP-белый	*289825
*доступно для заказа с июля 2023 г.		

OptiClip Клеммы винтовые для предохранителей



- Клеммы с предохранителями применяются в электрических цепях, требующих защиты от перегрузки.
- Компактная конструкция клемм для предохранителей OptiClip экономит монтажное пространство.
- Держатель цилиндрического предохранителя со штекером надежно фиксируется в крайних положениях.
- Исполнения клемм со светодиодным индикатором служат для сигнализации перегорания плавкого предохранителя.
- Все клеммы для предохранителей имеют одинаковую форму.
- Применяются в сетях постоянного и переменного тока.
- Конструкция клемм обеспечивает простое разветвление потенциала с помощью гребенчатых перемычек.

Структура условного обозначения

OptiClip CF - 4 - HESILA - 250V - (5x20) - 6,3A - (0,2-6) - серый

①

②

③

④

⑤

⑥

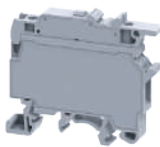

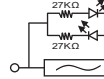
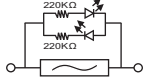
⑦

⑧

⑨

①	Серия	OptiClip		
②	Типоисполнение	CF — клеммы предохранительные винтовые		
③	Номинальное сечение проводника клеммной колодки	4		
④	Дополнительное обозначение назначения клеммы	HESI — Клемма для установки предохранителя	HESILED — Клемма с индикатором для установки предохранителя	HESILA — для предохранителей с индикатором
⑤	Напряжение питания светового индикатора	60; 250		
⑥	Тип предохранителя	цилиндрическая плавкая вставка 5x20		
⑦	Номинальный ток плавкой вставки, А	6,3		
⑧	Диапазон сечений присоединяемых проводников, мм ²	0,2–6		
⑨	Цвет корпуса	серый		

Руководство по выбору

	OptiClip CF-4-HESI-(5x20)- 6,3A-(0,2-6)-серый	OptiClip CF-4-HESILED-60V- (5x20)-6,3A-(0,2-6)-серый	OptiClip CF-4-HESILA-250V- (5x20)-6,3A-(0,2-6)-серый
Внешний вид			
Электрическая схема			
Соответствует стандартам	ГОСТ IEC 60947-7-3-2016		
Размеры			
Ширина, мм	8	8	8
Длина, мм	57	57	57
Высота (DIN-рейка NS 35/7,5), мм	50,3	50,3	50,3
Высота (DIN-рейка NS 35/15), мм	57,6	57,6	57,6
Высота (DIN-рейка NS 32), мм	56,5	56,5	56,5
Номинальные параметры			
Номинальное сечение, мм ²	4	4	4
Присоединительные параметры			
Сечение жесткого проводника мин.-макс., мм ²	0,2–4,0	0,2–4,0	0,2–4,0
Сечение жесткого провода AWG мин.-макс., мм ²	22–10	22–10	22–10
Сечение гибкого проводника мин.-макс., мм ²	0,2–6,0	0,2–6,0	0,2–6,0
Сечение гибкого проводника AWG мин.-макс., мм ²	22–10	22–10	22–10
Сечение гибкого проводника с кабельным наконечником, без пластмассовой втулки мин.-макс., мм ²	0,2–4,0	0,2–4,0	0,2–4,0
Сечение гибкого проводника с кабельным наконечником, с пластмассовой втулкой мин.-макс., мм ²	0,2–4,0	0,2–4,0	0,2–4,0
Длина снятия изоляции, мм	9,5	9,5	9,5
Отвертка, параметры шлица, мм	0,6x3,5	0,6x3,5	0,6x3,5
Момент затяжки, мин.-макс., Нм	0,5	0,5	0,5
Резьба винтов	M3	M3	M3

Артикулы




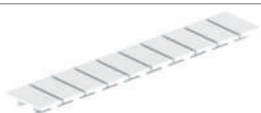

Наименование	Упаковка, шт.	Артикул
Клемма для предохранителей OptiClip CF-4-HESI-(5x20)-6,3A-(0,2-6)-серый	100	289796
Клемма для предохранителей с индикатором OptiClip CF-4-HESILA-250V-(5x20)-6,3A-(0,2-6)-серый	100	*289798
Клемма для предохранителей с индикатором OptiClip CF-4-HESILED-60V-(5x20)-6,3A-(0,2-6)-серый	100	*289797

*доступно для заказа с июля 2023 г.

Технические характеристики

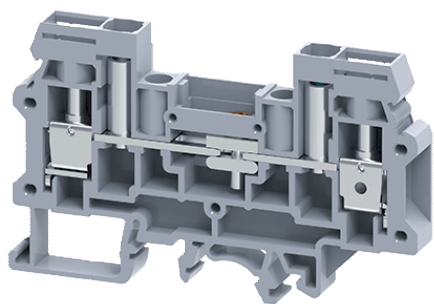
Наименование	Значение
Количество ярусов	1
Количество точек подключения	2
Потенциалы	1
Изоляционный материал	Полиамид 6.6
Класс воспламеняемости согласно UL 94	V0
Расчетное импульсное напряжение, кВ	8
Степень загрязнения	3
Категория перенапряжения	III
Группа изоляционного материала	I
Температура окружающей среды (при эксплуатации), °C	от -60 до +130
Тип подключения	Винтовые зажимы
Цвет корпуса	Серый





Аксессуары

Внешний вид	Наименование	Артикул
Для OptiClip CF-4-HESI-(5x20)-6,3A-(0,2-6)-серый; OptiClip CF-4-HESILA-250V-(5x20)-6,3A-(0,2-6)-серый; OptiClip CF-4-HESILED-60V-(5x20)-6,3A-(0,2-6)-серый		
	Маркировка для клемм OptiClip MC6 (на корпус клеммы)	332724
	Маркировка «1-10» OptiClip MC6/H/1-10 (на корпус клеммы)	332721
	Стопор концевой OptiClip CA702	332727
	Маркировка для клемм OptiClip MC8 (на держатель предохранителя)	332723
	Маркировка «1-10» OptiClip MC8/H/1-10 (на держатель предохранителя)	332720

*доступно для заказа с июля 2023 г.

OptiClip Клеммы винтовые измерительные



-  Клеммы измерительные OptiClip позволяют сделать процесс испытаний во вторичных цепях трансформаторов тока простым и понятным.
-  Клемма с размыкателем и коммутационные перемычки могут использоваться для любых схем коммутации цепей измерительных трансформаторов тока.
-  В наличии широкий набор аксессуаров для измерительных клемм.
-  Клеммы измерительные OptiClip имеют одинаковую форму для всех типоразмеров в этом габарите.

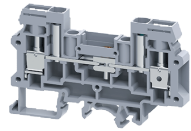

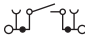
Структура условного обозначения

OptiClip CDS - 6 - T-I - 41A - (0,2-6) - серый

① ② ③ ④ ⑤ ⑥ ⑦

①	Серия	OptiClip	
②	Типоразмер	CDS — клеммы измерительные с ползуновым размыкателем винтовые	CDS/FT — клеммы измерительные проходные винтовые
③	Номинальное сечение проводника клеммной колодки	6	
④	Дополнительное обозначение назначения клеммы*	I — для фазных проводников	I-T — клемма с размыкателем
⑤	Номинальный ток, А	41	
⑥	Диапазон сечений присоединяемых проводников, мм ²	0,2–6	
⑦	Цвет корпуса	серый	

Руководство по выбору

	OptiClip CDS/ FT-6-I-41A-(0,2-6)-серый	OptiClip CDS-6-T-I-41A- (0,2-6)-серый
Внешний вид		
Электрическая схема		
Соответствует стандартам	ГОСТ IEC 60947-7-1-2016	
Размеры		
Ширина, мм	8	8
Длина, мм	82	82
Высота (DIN-рейка NS 35/7,5), мм	51	51
Высота (DIN-рейка NS 35/15), мм	59,2	59,2
Высота (DIN-рейка NS 32), мм	56,7	56,7
Номинальные параметры		
Номинальное сечение, мм ²	6	6
Максимальный ток нагрузки, А	41	41
Номинальный ток I _n , А	41	41
Номинальное напряжение U _n , В	800	800
Присоединительные параметры		
Сечение жесткого проводника мин.-макс., мм ²	0,2–6,0	0,2–6,0
Сечение жесткого провода AWG мин.-макс., мм ²	22–8	22–8
Сечение гибкого проводника мин.-макс., мм ²	0,2–6,0	0,2–6,0
Сечение гибкого проводника AWG мин.-макс., мм ²	22–8	22–8
Сечение гибкого проводника с кабельным наконечником, без пластмассовой втулки мин.-макс., мм ²	0,2–6,0	0,2–6,0
Сечение гибкого проводника с кабельным наконечником, с пластмассовой втулкой мин.-макс., мм ²	0,2–6,0	0,2–6,0
Длина снятия изоляции, мм	10	10
Отвертка, параметры шлица, мм	0,8x4	0,8x4
Момент затяжки, мин.-макс., Нм	0,8	0,8
Резьба винтов	M3,5	M3,5

Артикулы








Наименование	Упаковка, шт.	Артикул
Клемма измерительная проходная OptiClip CDS/FT-6-I-41A-(0,2-6)-серый	50	*289800
Клемма измерительная с ползунковым размыкателем OptiClip CDS-6-T-I-41A-(0,2-6)-серый	50	289799

*доступно для заказа с июля 2023 г.

Технические характеристики

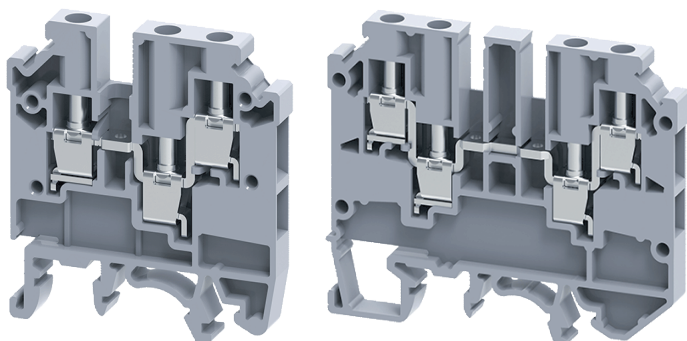
Наименование	Значение
Количество ярусов	1
Количество точек подключения	2
Потенциалы	1
Изоляционный материал	Полиамид 6.6
Класс воспламеняемости согласно UL 94	V0
Расчетное импульсное напряжение, кВ	8
Степень загрязнения	3
Категория перенапряжения	III
Группа изоляционного материала	I
Температура окружающей среды (при эксплуатации), °C	от -60 до +130
Тип подключения	Винтовые зажимы
Цвет корпуса	Серый

Аксессуары

Внешний вид	Наименование	Артикул
Для OptiClip CDS/FT-6-I-41A-(0,2-6)-серый; OptiClip CDS-6-T-I-41A-(0,2-6)-серый		
	Маркировка для клемм OptiClip MC8	332723
	Маркировка «1-10» OptiClip MC8/H/1-10	332720
	Стопор концевой OptiClip CA702	332727
	Перемычка коммутационная OptiClip SLS2-оранжевый	*289821
	Перемычка коммутационная OptiClip SLS3-оранжевый	*289822
	Перемычка коммутационная OptiClip SLS4-оранжевый	*289823
	Перемычка винтовая OptiClip CA723/2	332728
	Перемычка винтовая OptiClip CA723/10	289814
	Разъем изолированный тестовый OptiClip TPSLS	*289824

*доступно для заказа с июля 2023 г.

OptiClip Клеммы проходные с тремя и четырьмя контактами



- ▬ Клеммы OptiClip обладают типовыми характеристиками, которые позволяют применять их во множестве стандартных/типовых схем низковольтных комплектных устройств.
- ▬ До двух точек соединения с каждой стороны для подключения нескольких проводников.
- ▬ Монтажная ширина: 6 мм.
- ▬ Безопасное подключение проводников различного типа с разными поперечными сечениями.

Структура условного обозначения

OptiClip CMC - 2,5 - QUATTRO - (0,2-4) - I-BU - синий

①

②

③

④

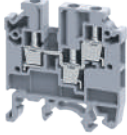
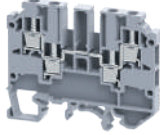


⑤

⑥

⑦

①	Серия	OptiClip	
②	Типоисполнение	CMC — клеммы многоконтактные винтовые	
③	Номинальное сечение проводника клеммной колодки, мм ²	2,5	
④	Исполнение по количеству контактов	TRIPLET — три контакта	QUATTRO — четыре контакта
⑤	Диапазон сечений присоединяемых проводников, мм ²	0,2–4	
⑥	Дополнительное обозначение назначения клеммы	I — для фазных проводников	I-BU — клемма нулевая
⑦	Цвет корпуса	серый, синий	

Руководство по выбору

	OptiClip CMC-2,5-TRIPLET-(0,2-4)-I-BU-синий	OptiClip CMC-2,5-TRIPLET-(0,2-4)-I-серый	OptiClip CMC-2,5-QUATTRO-(0,2-4)-I-BU-синий	OptiClip CMC-2,5-QUATTRO-(0,2-4)-I-серый
Внешний вид				
Электрическая схема				
Соответствует стандартам	ГОСТ IEC 60947-7-1-2016			
Размеры				
Ширина, мм	6	6	6	6
Длина, мм	46,5	46,5	65	65
Высота (DIN-рейка NS 35/7,5), мм	49,5	49,5	53,4	53,4
Высота (DIN-рейка NS 35/15), мм	56,5	56,5	60,5	60,5
Высота (DIN-рейка NS 32), мм	53,3	53,3	58,7	58,7
Номинальные параметры				
Номинальное сечение, мм ²	2,5	2,5	2,5	2,5
Максимальный ток нагрузки, А	32	32	32	32
Номинальный ток I _n , А	32	32	32	32
Номинальное напряжение U _n , В	630	630	630	630
Присоединительные параметры				
Сечение жесткого проводника мин.-макс., мм ²	0,2–6,0	0,2–6,0	0,2–6,0	0,2–6,0
Сечение жесткого провода AWG мин.-макс., мм ²	22–10	22–10	22–10	22–10
Сечение гибкого проводника мин.-макс., мм ²	0,2–4,0	0,2–4,0	0,2–4,0	0,2–4,0
Сечение гибкого проводника AWG мин.-макс., мм ²	22–10	22–10	22–10	22–10
Сечение гибкого проводника с кабельным наконечником, без пластмассовой втулки мин.-макс., мм ²	0,2–4,0	0,2–4,0	0,2–4,0	0,2–4,0
Сечение гибкого проводника с кабельным наконечником, с пластмассовой втулкой мин.-макс., мм ²	0,2–4,0	0,2–4,0	0,2–4,0	0,2–4,0
Длина снятия изоляции, мм	9	9	9	9
Отвертка, параметры шлица, мм	0,6x3,5	0,6x3,5	0,6x3,5	0,6x3,5
Момент затяжки, мин.-макс., Нм	0,5	0,5	0,5	0,5
Резьба винтов	M3	M3	M3	M3

Артикулы

Наименование	Упаковка, шт.	Артикул
Клемма с тремя контактами OptiClip CMC-2,5-TRIPLET-(0,2-4)-I-BU-синий	100	*289830
Клемма с тремя контактами OptiClip CMC-2,5-TRIPLET-(0,2-4)-I-серый	100	*289829
Клемма с четырьмя контактами OptiClip CMC-2,5-QUATTRO-(0,2-4)-I-BU-синий	50	*289794
Клемма с четырьмя контактами OptiClip CMC-2,5-QUATTRO-(0,2-4)-I-серый	50	*289793










*доступно для заказа с июля 2023 г.

Технические характеристики

Наименование	Значение
Количество ярусов	1
Количество точек подключения	2
Потенциалы	1
Изоляционный материал	Полиамид 6.6
Класс воспламеняемости согласно UL 94	V0
Расчетное импульсное напряжение, кВ	8
Степень загрязнения	3
Категория перенапряжения	III
Группа изоляционного материала	I
Температура окружающей среды (при эксплуатации), °С	от -60 до +130
Тип подключения	Винтовые зажимы
Цвет корпуса	Синий, серый

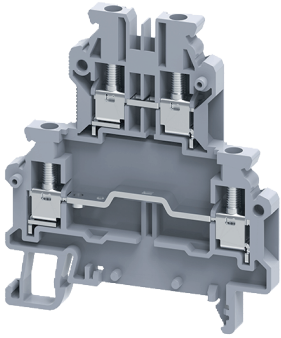
Аксессуары






Внешний вид	Наименование	Артикул
Для OptiClip CMC-2,5-TRIPLET-(0,2-4)-I-BU-синий; OptiClip CMC-2,5-TRIPLET-(0,2-4)-I-серый		
	Крышка концевая для клеммы проходной OptiClip EPCMC1-2-TRIPLET-серый	*289831
	Стопор концевой OptiClip CA702	332727
	Маркировка для клемм OptiClip MC6	332724
	Маркировка «1-10» OptiClip MC6/H/1-10	332721
	Перемычка винтовая OptiClip CA722/10	289813
	Перемычка винтовая OptiClip CA722/2	332731
	Перемычка винтовая OptiClip CA722/3	332730
	Перемычка винтовая OptiClip CA722/4	332729
	Перемычка гребенчатая OptiClip CA713/10	*289820

Внешний вид	Наименование	Артикул
OptiClip СМС-2,5-QUATTRO-(0,2-4)-I-BU-синий; OptiClip СМС-2,5-QUATTRO-(0,2-4)-I-серый		
	Крышка концевая для клеммы проходной OptiClip EPCMC2-2-QUATTRO-серый	*289807
	Стопор концевой OptiClip CA702	332727
	Маркировка для клемм OptiClip MC6	332724
	Маркировка «1-10» OptiClip MC6/H/1-10	332721
	Перемычка винтовая OptiClip CA722/10	289813
	Перемычка винтовая OptiClip CA722/2	332731
	Перемычка винтовая OptiClip CA722/3	332730
	Перемычка винтовая OptiClip CA722/4	332729
	Перемычка гребенчатая OptiClip CA713/10	*289820

*доступно для заказа с июля 2023 г.

OptiClip Клеммы проходные двухъярусные



-  По две точки соединения с каждой стороны для подключения нескольких проводников.
-  Применяется для обеспечения высокой плотности присоединения проводников.
-  Монтажная ширина: 5 и 6 мм.
-  Безопасное подключение проводников различного типа с разными поперечными сечениями.
-  Даже при подключении проводников ко всем точкам, перепад уровней обеспечивает беспрепятственный доступ к соединениям нижнего уровня.




Структура условного обозначения

OptiClip CDL - 4 - 2L - I - серый

① ② ③ ④ ⑤ ⑥

①	Серия	OptiClip	
②	Типоисполнение	ODL/CDL — клеммы многоярусные винтовые	
③	Номинальное сечение проводника клеммной колодки, мм ²	2,5; 4	
④	Количество ярусов	2L — 2 яруса	
⑤	Дополнительное обозначение назначения клеммы	I — для фазных проводников	I-BU — для нулевых проводников
⑥	Цвет корпуса	серый, синий	

Руководство по выбору

	OptiClip ODL-2,5-2L-I-серый	OptiClip ODL-2,5-2L-I-BU-синий	OptiClip CDL-4-2L-I-серый	OptiClip CDL-4-2L-I-BU-синий
Внешний вид				
Электрическая схема				
Соответствует стандартам	ГОСТ IEC 60947-7-1-2016			
Размеры				
Ширина, мм	5	5	6	6
Длина, мм	62	62	57	57
Высота (DIN-рейка NS 35/7,5), мм	61	61	59,5	59,5
Высота (DIN-рейка NS 35/15), мм	68,5	68,5	67,2	67,2
Высота (DIN-рейка NS 32), мм	-	-	64,5	64,5
Номинальные параметры				
Номинальное сечение, мм ²	2,5	2,5	4	4
Максимальный ток нагрузки, А	24	24	32	32
Номинальный ток I _n , А	24	24	32	32
Номинальное напряжение U _n , В	800	800	800	800
Присоединительные параметры				
Сечение жесткого проводника мин.-макс., мм ²	0,2–2,5	0,2–2,5	0,2–6,0	0,2–6,0
Сечение жесткого провода AWG мин.-макс., мм ²	24–12	24–12	22–10	22–10
Сечение гибкого проводника мин.-макс., мм ²	0,2–4,0	0,2–4,0	0,2–4,0	0,2–4,0
Сечение гибкого проводника AWG мин.-макс., мм ²	24–12	24–12	22–10	22–10
Сечение гибкого проводника с кабельным наконечником, без пластмассовой втулки мин.-макс., мм ²	0,2–2,5	0,2–2,5	0,2–4,0	0,2–4,0
Сечение гибкого проводника с кабельным наконечником, с пластмассовой втулкой мин.-макс., мм ²	0,2–2,5	0,2–2,5	0,2–4,0	0,2–4,0
Длина снятия изоляции, мм	8	8	9	9
Отвертка, параметры шлица, мм	0,5x3,0	0,5x3,0	0,6x3,5	0,6x3,5
Момент затяжки, мин.-макс., Нм	0,4	0,4	0,5	0,5
Резьба винтов	M3	M3	M3	M3

Артикулы








Наименование	Упаковка, шт.	Артикул
Клеммы двухярусные OptiClip ODL-2,5-2L-I-BU-синий	50	*289802
Клеммы двухярусные OptiClip ODL-2,5-2L-I-серый	50	*289801
Клеммы двухярусные OptiClip CDL-4-2L-I-BU-синий	100	*289804
Клеммы двухярусные OptiClip CDL-4-2L-I-серый	100	289803








*доступно для заказа с июля 2023 г.

Технические характеристики

Наименование	Значение
Количество ярусов	2
Количество точек подключения	3; 4
Потенциалы	2
Изоляционный материал	Полиамид 6.6
Класс воспламеняемости согласно UL 94	V0
Расчетное импульсное напряжение, кВ	8
Степень загрязнения	3
Категория перенапряжения	III
Группа изоляционного материала	I
Температура окружающей среды (при эксплуатации), °C	от -60 до +130
Тип подключения	Винтовые зажимы
Цвет корпуса	Синий, серый

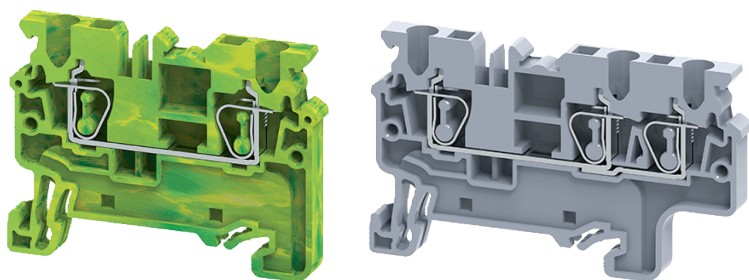
Аксессуары

Внешний вид	Наименование	Артикул
Для OptiClip ODL-2,5-2L-I-серый; OptiClip ODL-2,5-2L-I-BU-синий		
	Крышка концевая для клеммы проходной OptiClip EPODL2,5-серый	*289809
	Стопор концевой OptiClip CA702	332727
	Маркировка для клемм OptiClip MC5	332725
	Маркировка «1-10» OptiClip MC5/H/1-10	332722
	Перемычка гребенчатая OptiClip JX10/2	289745
	Перемычка гребенчатая OptiClip JX2,5/10	289737
	Перемычка гребенчатая OptiClip JX2,5/2	289733
	Перемычка гребенчатая OptiClip JX2,5/3	289734
	Перемычка гребенчатая OptiClip JX2,5/4	289735
	Перемычка гребенчатая OptiClip JX2,5/5	*289736
Для OptiClip CDL-4-2L-I-серый; OptiClip CDL-4-2L-I-BU-синий		
	Крышка концевая OptiClip EPCDL4UN	332736
	Стопор концевой OptiClip CA702	332727

Внешний вид	Наименование	Артикул
	Маркировка для клемм OptiClip MC6	332724
	Маркировка «1-10» OptiClip MC6/H/1-10	332721
	Перемычка винтовая OptiClip CA722/10	289813
	Перемычка винтовая OptiClip CA722/2	332731
	Перемычка винтовая OptiClip CA722/3	332730
	Перемычка винтовая OptiClip CA722/4	332729
	Перемычка гребенчатая OptiClip CA713/10	*289820

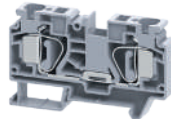
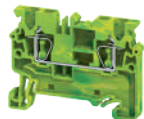

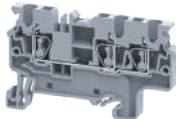
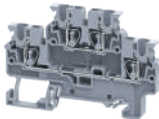
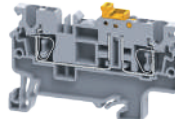


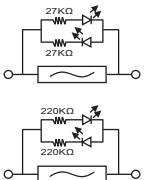



*доступно для заказа с июля 2023 г.

OptiClip Клеммы пружинные

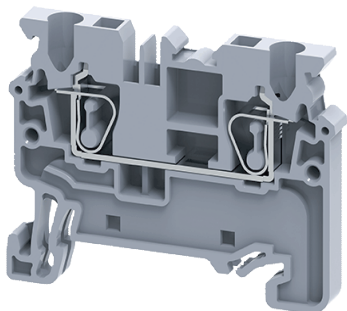


В пружинных клеммах OptiClip используется безвинтовой способ подключения проводника в клеммной колодке, не требующий обслуживания. Подходит для всех типов проводников сечением до 16 мм². Главным преимуществом пружинных клемм является экономия времени при подключении проводников.

Общее руководство по выбору клемм пружинных

	Клеммы проходные	Клеммы заземляющие	Клеммы предохранительные	Клеммы с тремя / четырьмя контактами	Клеммы двухъярусные	Клеммы размыкающие
Внешний вид						
Диапазон номинальных сечений, мм ²	2,5–16	4–10	4	2,5–4	2,5	2,5
Диапазон номинальных токов I _n , А	24–76	-	10	24 – 32	24	24
Диапазон номинальных напряжений U _n , В	800–1000	-	1000	1000	1000	1000
Схемы						
Назначение	присоединение фазных и нулевых проводников	присоединение заземляющих проводников (PEN)	для установки цилиндрических плавких предохранителей (габарит 5x20 мм)	присоединение до двух точек с каждой стороны фазных и нулевых проводников	двухрядное присоединение фазных и нулевых проводников	для проведения технического обслуживания или быстрого поиска и устранения неисправностей в цепях управления

OptiClip Клеммы пружинные проходные



- Клеммы проходные пружинные OptiClip позволяют применять их во множестве схем низковольтных комплектных устройств на сечения от 0,2 до 16 мм².
- Уникальный дизайн корпуса обеспечивает легкое присоединение проводников.
- Постоянное усилие зажима проводника.
- Идеально подходят для применения в условиях вибраций и ударов.
- Компактный дизайн для применения в ограниченном пространстве.
- Диапазон сечений присоединяемых проводников от 0,2 до 16 мм².
- Применение одножильных и многожильных проводников с наконечниками и без них.
- Гребенчатые перемишки с возможностью удаления неиспользуемых контактов.
- Два ряда контактов для установки перемишек для создания различных схем соединения.
- Места под маркировку и контакты для перемишек универсально спозиционированы для различных исполнений пружинных клемм, обеспечивая возможность маркировки и подключения клемм с разным функционалом.

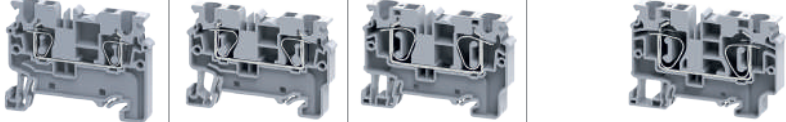

Структура условного обозначения

OptiClip CX - 10 - I - 57A - (0,2-10) - серый



1	Серия	OptiClip	
2	Типоисполнение	CX, CSC — Клемма пружинная	
3	Номинальное сечение проводника клеммной колодки, мм ²	2,5; 4; 6; 10; 16	
4	Дополнительное обозначение назначения клеммы	I — для фазных проводников	I-BU — для нулевых проводников
5	Номинальный ток клеммы, А	24; 32; 41; 57; 76	
6	Диапазон сечений присоединяемых проводников, мм ²	0,2-2,5; 0,2-4; 0,2-6; 0,2-10; 1,5-16	
7	Цвет корпуса	серый, синий	

Руководство по выбору

	OptiClip CX-2,5-I-24A-(0,2-2,5)-серый / OptiClip CX-2,5-I-BU-24A-(0,2-2,5)-синий	OptiClip CX-4-I-32A-(0,2-4)-серый / OptiClip CX-4-I-BU-32A-(0,2-4)-синий	OptiClip CX-6-I-41A-(0,2-6)-серый / OptiClip CX-6-I-BU-41A-(0,2-6)-синий	OptiClip CX-10-I-57A-(0,2-10)-серый / OptiClip CX-10-I-BU-57A-(0,2-10)-синий	OptiClip CSC-16-I-76A-(1,5-16)-серый / OptiClip CSC-16-I-BU-76A-(1,5-16)-синий
Внешний вид					
Электрическая схема					
Соответствует стандартам	ГОСТ IEC 60947-7-1-2016				
Размеры					
Ширина, мм	6	6	8	10	12
Длина, мм	50	54,8	62,1	71,7	82
Высота (DIN-рейка NS 35/7,5), мм	38	38	43	49,5	51,6
Высота (DIN-рейка NS 35/15), мм	45,7	45,5	50,5	57	59
Высота (DIN-рейка NS 32), мм	-	-	-	-	-
Номинальные параметры					
Номинальное сечение, мм ²	2,5	4	6	10	16
Максимальный ток нагрузки, А	24	32	41	57	76
Номинальный ток I _n , А	24	32	41	57	76
Номинальное напряжение U _n , В	1000	1000	1000	1000	1000
Присоединительные параметры					
Сечение жесткого проводника мин.-макс., мм ²	0,2–2,5	0,2–6,0	0,2–6,0	0,2–10,0	1,5–16,0
Сечение жесткого провода AWG мин.-макс., мм ²	22–10	24–10	24–8	24–6	16–4
Сечение гибкого проводника мин.-макс., мм ²	0,2–2,5	0,2–4,0	0,2–6,0	0,2–10,0	1,5–16,0
Сечение гибкого проводника AWG мин.-макс., мм ²	22–10	24–10	24–8	24–6	16–4
Сечение гибкого проводника с кабельным наконечником, без пластмассовой втулки мин.-макс., мм ²	0,2–2,5	0,2–4,0	0,2–6,0	0,2–10,0	1,5–16,0
Сечение гибкого проводника с кабельным наконечником, с пластмассовой втулкой мин.-макс., мм ²	0,2–2,5	0,2–4,0	0,2–6,0	0,2–10,0	1,5–16,0
Длина снятия изоляции, мм	10	10	14	18	20
Отвертка, параметры шлица, мм	0,5x3,0	0,5x3,0	0,8x4,0	0,8x4,0	1,0x5,5

Артикулы








Наименование	Упаковка, шт.	Артикул
Клемма проходная OptiClip CX-2,5-I-BU-24A-(0,2-2,5)-синий	100	289712
Клемма проходная OptiClip CX-2,5-I-24A-(0,2-2,5)-серый	100	289711
Клемма проходная OptiClip CX-4-I-32A-(0,2-4)-серый	100	289713
Клемма проходная OptiClip CX-4-I-BU-32A-(0,2-4)-синий	100	289714
Клемма проходная OptiClip CX-6-I-41A-(0,2-6)-серый	100	289715
Клемма проходная OptiClip CX-6-I-BU-41A-(0,2-6)-синий	100	*289716
Клемма проходная OptiClip CX-10-I-57A-(0,2-10)-серый	50	289717
Клемма проходная OptiClip CX-10-I-BU-57A-(0,2-10)-синий	50	*289718
Клемма проходная OptiClip CSC-16-I-76A-(1,5-16)-серый	50	289719
Клемма проходная OptiClip CSC-16-I-BU-76A-(1,5-16)-синий	50	*289720














*доступно для заказа с июля 2023 г.





Технические характеристики

Наименование	Значение
Количество ярусов	1
Количество точек подключения	2
Потенциалы	1
Изоляционный материал	Полиамид 6.6
Класс воспламеняемости согласно UL 94	V0
Расчетное импульсное напряжение, кВ	8
Степень загрязнения	3
Категория перенапряжения	III
Группа изоляционного материала	I
Температура окружающей среды (при эксплуатации), °С	от -60 до +130
Тип подключения	Пружинные зажимы
Цвет корпуса	Синий, Серый

Аксессуары

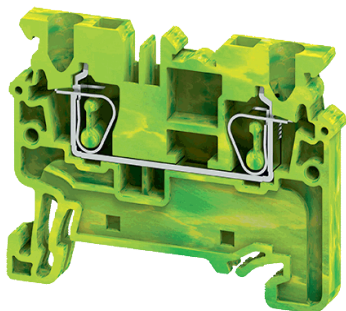
Внешний вид	Наименование	Артикул
Для OptiClip CX-2,5-I-BU-24A-(0,2-2,5)-синий; OptiClip CX-2,5-I-24A-(0,2-2,5)-серый		
	Крышка концевая для клеммы проходной OptiClip EPCX2.5-серый	289723
	Стопор концевой OptiClip CA702	332727
	Маркировка для клемм OptiClip MC5	332725
	Маркировка «1-10» OptiClip MC5/H/1-10	332722
	Перемычка гребенчатая OptiClip JX2,5/10	289737
	Перемычка гребенчатая OptiClip JX2,5/2	289733
	Перемычка гребенчатая OptiClip JX2,5/3	289734
	Перемычка гребенчатая OptiClip JX2,5/4	289735
	Перемычка гребенчатая OptiClip JX2,5/5	*289736
	Концевой стопор OptiClip CA103	*289722
	Щуп тестовый OptiClip TX2.5	*331820

Внешний вид	Наименование	Артикул
Для OptiClip CX-4-I-32A-(0,2-4)-серый; OptiClip CX-4-I-BU-32A-(0,2-4)-синий		
	Крышка концевая для клеммы проходной OptiClip EPCX4-серый	289724
	Маркировка для клемм OptiClip MC6	332724
	Маркировка «1-10» OptiClip MC6/H/1-10	332721
	Концевой стопор OptiClip CA103	*289722
	Перемычка гребенчатая OptiClip JX4/10	289741
	Перемычка гребенчатая OptiClip JX4/2	289738
	Перемычка гребенчатая OptiClip JX4/3	*289739
	Перемычка гребенчатая OptiClip JX4/4	*289740
Для OptiClip CX-6-I-41A-(0,2-6)-серый; OptiClip CX-6-I-BU-41A-(0,2-6)-синий		
	Маркировка для клемм OptiClip MC8	332723
	Маркировка «1-10» OptiClip MC8/H/1-10	332720
	Крышка концевая для клеммы проходной OptiClip EPCX6-серый	289725
	Перемычка гребенчатая OptiClip JX6/10	*289744
	Перемычка гребенчатая OptiClip JX6/2	289742
	Перемычка гребенчатая OptiClip JX6/3	*289743
	Концевой стопор OptiClip CA103	*289722
Для OptiClip CX-10-I-57A-(0,2-10)-серый; OptiClip CX-10-I-BU-57A-(0,2-10)-синий		
	Маркировка для клемм OptiClip CA509/K10WHT	*289731
	Крышка концевая для клеммы проходной OptiClip EPCX10-серый	289726
	Перемычка гребенчатая OptiClip JX10/2	289745

Внешний вид	Наименование	Артикул
	Концевой стопор OptiClip CA103	*289722
Для OptiClip CSC-16-I-76A-(1,5-16)-серый; OptiClip CSC-16-I-BU-76A-(1,5-16)-синий		
	Маркировка для клемм OptiClip CA509/K12WHT	*289732
	Крышка концевая для клеммы проходной OptiClip EPCSC16T-серый	289727
	Концевой стопор OptiClip CA103	*289722

*доступно для заказа с июля 2023 г.

OptiClip Клеммы пружинные заземляющие



- Клеммы заземляющие OptiClip обладают типовыми характеристиками, которые позволяют применять их во множестве стандартных/типовых схем низковольтных комплектных устройств.
- Наличие многоярусных клемм и исполнений на три и четыре точки подключения.
- Защелкивающийся механизм установки на DIN-рейку из специального сплава металлов, обеспечивающий низкое переходное электрическое сопротивление и стойкость к вибрациям.
- Применение стандартных гребенчатых перемычек для пружинных клемм.

Структура условного обозначения

OptiClip CXDLG-2,5-2L-(TRIPLLET)-PE-I-S-(0,2-2,5)-PEN

①

②

③

④

⑤

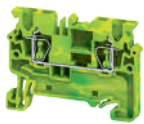
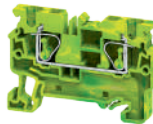
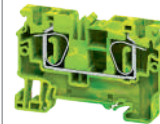
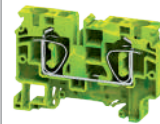
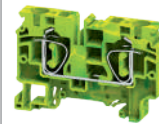
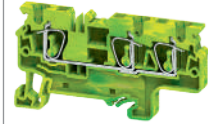
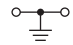

⑥


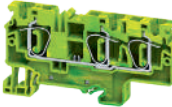
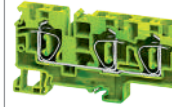
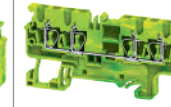

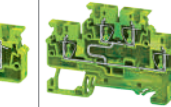
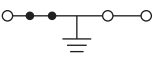
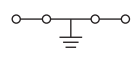

⑦

⑧

①	Серия	OptiClip	
②	Типоисполнение	CXG, CSCG — клеммы заземляющие пружинные	CXDLG — клеммы заземляющие многоуровневые пружинные
③	Номинальное сечение проводника клеммной колодки, мм ²	2,5; 4; 6; 10; 16	
④	Количество ярусов*	2L — 2 яруса	
⑤	Исполнение по количеству контактов**	TRIPLLET — три контакта	QUATTRO — четыре контакта
⑥	Дополнительное обозначение назначения клеммы	PE/PE-I — для заземляющих проводников	S — с перемычкой между ярусами
⑦	Диапазон сечений присоединяемых проводников, мм ²	0,2-2,5; 0,2-4; 0,2-6; 0,5-10; 1,5-16	
⑧	Цвет корпуса	PEN/PE — желто-зеленый	

Руководство по выбору

	OptiClip CXG-2,5- PE-(0,2-2,5)	OptiClip CXG-4-PE-(0,2-4)	OptiClip CXG-6-PE-(0,2-6)	OptiClip CXG-10- PE-(0,2-10)	OptiClip CSCG-16- PE-(1,5-16)	OptiClip CXG-2,5-TRI- PLET-PE-I-(0,2-2,5)- PEN
Внешний вид						
Электрическая схема						
Соответствует стандартам	ГОСТ IEC 60947-7-2-2016					
Размеры						
Ширина, мм	5	6	8	10	12	5
Длина, мм	50	54,8	62,1	71,7	82	62,5
Высота (DIN-рейка NS 35/7,5), мм	38	38	43	49,5	51,6	38
Высота (DIN-рейка NS 35/15), мм	45,7	45,5	50,5	57	59	45,5
Высота (DIN-рейка NS 32), мм	-	-	-	-	-	-
Номинальные параметры						
Номинальное сечение, мм ²	2,5	4	6	10	16	2,5
Присоединительные параметры						
Сечение жесткого проводника мин.-макс., мм ²	0,2–4,0	0,2–6,0	0,2–6,0	0,2–10,0	1,5–16,0	0,2–4,0
Сечение жесткого провода AWG мин.-макс., мм ²	24–10	24–10	24–8	24–6	16–4	24–10
Сечение гибкого проводника мин.-макс., мм ²	0,2–2,5	0,2–4,0	0,2–6,0	0,2–10,0	1,5–16,0	0,2–2,5
Сечение гибкого проводника AWG мин.-макс., мм ²	24–12	24–10	24–8	24–6	16–4	24–12
Сечение гибкого проводника с кабельным наконечником, без пластмассовой втулки мин.-макс., мм ²	0,2–2,5	0,2–4,0	0,2–6,0	0,2–10,0	1,5–16,0	0,2–2,5
Сечение гибкого проводника с кабельным наконечником, с пластмассовой втулкой мин.-макс., мм ²	0,2–2,5	0,2–4,0	0,2–6,0	0,2–10,0	1,5–16,0	0,2–2,5
Длина снятия изоляции, мм	10	10	14	18	20	10
Отвертка, параметры шлица, мм	0,5x3,0	0,5x3,0	0,8x4,0	0,8x4,0	1,0x5,5	0,5x3,0

	OptiClip CXG-4-TRIPLET-PE-I-(0,2-4)-PEN	OptiClip CXG-6-TRIPLET-PE-I-(0,2-6)-PEN	OptiClip CXG-10-TRIPLET-PE-I-(0,5-10)-PEN	OptiClip CXG-2,5-QUATTRO-PE-I-(0,2-2,5)-PEN	OptiClip CXG-4-QUATTRO-PE-I-(0,2-4)-PEN	OptiClip CXDLG-2,5-2L-PE-I-S-(0,2-2,5)-PEN
Внешний вид						
Электрическая схема						
Соответствует стандартам	ГОСТ IEC 60947-7-1-2016, ГОСТ IEC 60947-7-2-2016, ГОСТ IEC 60947-7-3-2016					
Размеры						
Ширина, мм	6	8	10	5	6	5
Длина, мм	70,5	82,2	97	74,7	70,5	72,7
Высота (DIN-рейка NS 35/7,5), мм	38	43	49,3	38	38	49,5
Высота (DIN-рейка NS 35/15), мм	45,5	50,5	56,8	45,5	45,5	57
Высота (DIN-рейка NS 32), мм	-	-	-	-	-	-
Номинальные параметры						
Номинальное сечение, мм ²	4	6	10	2,5	4	2,5
Присоединительные параметры						
Сечение жесткого проводника мин.-макс., мм ²	0,2–6,0	0,2–6,0	0,2–10,0	0,2–4,0	0,2–6,0	0,2–4,0
Сечение жесткого провода AWG мин.-макс., мм ²	24–10	24–8	24–6	24–10	24–10	24–10
Сечение гибкого проводника мин.-макс., мм ²	0,2–4,0	0,2–6,0	0,2–10,0	0,2–2,5	0,2–4,0	0,2–2,5
Сечение гибкого проводника AWG мин.-макс., мм ²	24–10	24–8	24–6	24–12	24–10	24–12
Сечение гибкого проводника с кабельным наконечником, без пластмассовой втулки мин.-макс., мм ²	0,2–4,0	0,2–6,0	0,2–10,0	0,2–2,5	0,2–4,0	0,2–2,5
Сечение гибкого проводника с кабельным наконечником, с пластмассовой втулкой мин.-макс., мм ²	0,2–4,0	0,2–6,0	0,2–10,0	0,2–2,5	0,2–4,0	0,2–2,5
Длина снятия изоляции, мм	10	14	18	10	10	10
Отвертка, параметры шлица, мм	0,5x3,0	0,8x4,0	0,8x4,0	0,5x3,0	0,5x3,0	0,5x3,0

Артикулы








Наименование	Упаковка, шт.	Артикул
Клемма заземляющая OptiClip CXG-2,5-PE-(0,2-2,5)	100	289759
Клемма заземляющая OptiClip CXG-4-PE-(0,2-4)	100	289760
Клемма заземляющая OptiClip CXG-6-PE-(0,2-6)	100	289761
Клемма заземляющая OptiClip CXG-10-PE-(0,2-10)	50	289762
Клемма заземляющая OptiClip CSCG-16-PE-(1,5-16)	50	289763
Клемма заземляющая OptiClip CXG-2,5-TRIPLET-PE-I-(0,2-2,5)-PEN	100	331828
Клемма заземляющая OptiClip CXG-4-TRIPLET-PE-I-(0,2-4)-PEN	50	*331829
Клемма заземляющая OptiClip CXG-6-TRIPLET-PE-I-(0,2-6)-PEN	50	*331832
Клемма заземляющая OptiClip CXG-10-TRIPLET-PE-I-(0,5-10)-PEN	50	*331833
Клемма заземляющая OptiClip CXG-2,5-QUATTRO-PE-I-(0,2-2,5)-PEN	100	331830
Клемма заземляющая OptiClip CXG-4-QUATTRO-PE-I-(0,2-4)-PEN	50	*331831
Клемма заземляющая OptiClip CXDLG-2,5-2L-PE-I-S-(0,2-2,5)-PEN	50	332739














*доступно для заказа с июля 2023 г.













Технические характеристики














Наименование	Значение
Количество ярусов	1; 2
Количество точек подключения	2; 3; 4
Потенциалы	1
Изоляционный материал	Полиамид 6.6
Класс воспламеняемости согласно UL 94	V0
Расчетное импульсное напряжение, кВ	8
Степень загрязнения	3
Категория перенапряжения	III
Группа изоляционного материала	I
Температура окружающей среды (при эксплуатации), °C	от -60 до +130
Тип подключения	Пружинные зажимы
Цвет корпуса	Желто-Зеленый














Аксессуары

Внешний вид	Наименование	Артикул
Для OptiClip CXG-2,5-PE-(0,2-2,5)		
	Крышка концевая для клеммы проходной OptiClip EPCX2.5-серый	289723
	Маркировка для клемм OptiClip MC5	332725
	Маркировка «1-10» OptiClip MC5/H/1-10	332722
	Перемычка гребенчатая OptiClip JX2,5/10	289737
	Перемычка гребенчатая OptiClip JX2,5/2	289733
	Перемычка гребенчатая OptiClip JX2,5/3	289734
	Перемычка гребенчатая OptiClip JX2,5/4	289735
	Перемычка гребенчатая OptiClip JX2,5/5	*289736
	Щуп тестовый OptiClip TX2.5	*331820
	Концевой стопор OptiClip CA103	*289722
Для OptiClip CXG-4-PE-(0,2-4)		
	Крышка концевая для клеммы проходной OptiClip EPCX4-серый	289724
	Концевой стопор OptiClip CA103	*289722

Внешний вид	Наименование	Артикул
	Маркировка для клемм OptiClip MC6	332724
	Маркировка «1-10» OptiClip MC6/H/1-10	332721
	Перемычка гребенчатая OptiClip JX4/10	289741
	Перемычка гребенчатая OptiClip JX4/2	289738
	Перемычка гребенчатая OptiClip JX4/3	*289739
	Перемычка гребенчатая OptiClip JX4/4	*289740
Для OptiClip CXG-6-PE-(0,2-6)		
	Крышка концевая для клеммы проходной OptiClip EPCX6-серый	289725
	Маркировка для клемм OptiClip MC8	332723
	Маркировка «1-10» OptiClip MC8/H/1-10	332720
	Перемычка гребенчатая OptiClip JX6/10	*289744
	Перемычка гребенчатая OptiClip JX6/2	289742
	Перемычка гребенчатая OptiClip JX6/3	*289743
	Концевой стопор OptiClip CA103	*289722
Для OptiClip CXG-10-PE-(0,2-10)		
	Крышка концевая для клеммы проходной OptiClip EPCX10-серый	289726
	Маркировка для клемм OptiClip CA509/K10WHT	*289731
	Перемычка гребенчатая OptiClip JX10/2	289745
	Концевой стопор OptiClip CA103	*289722
Для OptiClip CSCG-16-PE-(1,5-16)		
	Маркировка для клемм OptiClip CA509/K12WHT	*289732

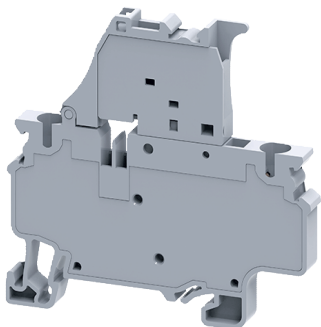
Внешний вид	Наименование	Артикул
	Крышка концевая для клеммы проходной OptiClip EPCSC16T-серый	289727
	Концевой стопор OptiClip CA103	*289722
Для OptiClip CXG-2,5-TRIPLET-PE-I-(0,2-2,5)-PEN		
	Маркировка для клемм OptiClip MC5	332725
	Маркировка «1-10» OptiClip MC5/H/1-10	332722
	Крышка концевая для клеммы проходной OptiClip EPCX2,5/3-TRIPLET-серый	289751
	Концевой стопор OptiClip CA103	*289722
	Перемычка гребенчатая OptiClip JX2,5/10	289737
	Перемычка гребенчатая OptiClip JX2,5/2	289733
	Перемычка гребенчатая OptiClip JX2,5/3	289734
	Перемычка гребенчатая OptiClip JX2,5/4	289735
	Перемычка гребенчатая OptiClip JX2,5/5	*289736
	Щуп тестовый OptiClip TX2.5	*331820
Для OptiClip CXG-2,5-QUATTRO-PE-I-(0,2-2,5)-PEN		
	Крышка концевая для клеммы проходной OptiClip EPCX2,5/4-QUATTRO-серый	289757
	Маркировка для клемм OptiClip MC5	332725
	Маркировка «1-10» OptiClip MC5/H/1-10	332722
	Концевой стопор OptiClip CA103	*289722

Внешний вид	Наименование	Артикул
	Перемычка гребенчатая OptiClip JX2,5/10	289737
	Перемычка гребенчатая OptiClip JX2,5/2	289733
	Перемычка гребенчатая OptiClip JX2,5/3	289734
	Перемычка гребенчатая OptiClip JX2,5/4	289735
	Перемычка гребенчатая OptiClip JX2,5/5	*289736
	Щуп тестовый OptiClip TX2.5	*331820
Для OptiClip CXG-4-TRIPLET-PE-I-(0,2-4)-PEN		
	Крышка концевая для клеммы проходной OptiClip EPCX4/3-TRIPLET-серый	*289752
	Концевой стопор OptiClip CA103	*289722
	Маркировка для клемм OptiClip MC6	332724
	Маркировка «1-10» OptiClip MC6/H/1-10	332721
	Перемычка гребенчатая OptiClip JX4/10	289741
	Перемычка гребенчатая OptiClip JX4/2	289738
	Перемычка гребенчатая OptiClip JX4/3	*289739
	Перемычка гребенчатая OptiClip JX4/4	*289740
Для OptiClip CXG-4-QUATTRO-PE-I-(0,2-4)-PEN		
	Крышка концевая OptiClip EPCX4/4	*331835
	Концевой стопор OptiClip CA103	*289722
	Маркировка для клемм OptiClip MC6	332724
	Маркировка «1-10» OptiClip MC6/H/1-10	332721
	Перемычка гребенчатая OptiClip JX4/10	289741
	Перемычка гребенчатая OptiClip JX4/2	289738
	Перемычка гребенчатая OptiClip JX4/3	*289739
	Перемычка гребенчатая OptiClip JX4/4	*289740
Для OptiClip CXG-6-TRIPLET-PE-I-(0,2-6)-PEN		
	Крышка концевая OptiClip EPCX6/3	*331836

Внешний вид	Наименование	Артикул
	Маркировка для клемм OptiClip MC8	332723
	Маркировка «1-10» OptiClip MC8/H/1-10	332720
	Перемычка гребенчатая OptiClip JX6/10	*289744
	Перемычка гребенчатая OptiClip JX6/2	289742
	Перемычка гребенчатая OptiClip JX6/3	*289743
	Концевой стопор OptiClip CA103	*289722
Для OptiClip CXG-10-TRIPLET-PE-I-(0,5-10)-PEN		
	Крышка концевая OptiClip EPCX10/3	*331837
	Маркировка для клемм OptiClip CA509/K10WHT	*289731
	Перемычка гребенчатая OptiClip JX10/2	289745
	Концевой стопор OptiClip CA103	*289722
Для OptiClip CXDLG-2,5-2L-PE-I-S-(0,2-2,5)-PEN		
	Крышка концевая для клеммы проходной OptiClip EPCXDL2,5-серый	289766
	Перемычка гребенчатая OptiClip JX2,5/10	289737
	Перемычка гребенчатая OptiClip JX2,5/2	289733
	Перемычка гребенчатая OptiClip JX2,5/3	289734
	Перемычка гребенчатая OptiClip JX2,5/4	289735
	Перемычка гребенчатая OptiClip JX2,5/5	*289736
	Концевой стопор OptiClip CA103	*289722
	Маркировка для клемм OptiClip MC5	332725
	Маркировка «1-10» OptiClip MC5/H/1-10	332722

*доступно для заказа с июля 2023 г.

OptiClip Клеммы пружинные для предохранителей



- /// Компактная конструкция клемм для предохранителей OptiClip экономит монтажное пространство.
- /// Держатель цилиндрического предохранителя со штекером надежно фиксируются в крайних положениях.
- /// Клеммы имеют закрытый дизайн корпуса, обеспечивая защиту от прикосновения к токоведущим частям.
- /// Исполнения клемм со светодиодным индикатором служат для сигнализации перегорания плавкого предохранителя.
- /// Все клеммы для предохранителей имеют одинаковую форму.
- /// Конструкция клемм обеспечивает простое разветвление потенциала с помощью гребенчатых перемычек.

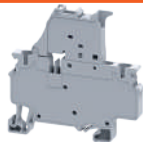

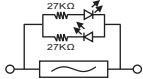
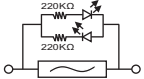
Структура условного обозначения

OptiClip CXF-4-HESILA-240V-(5x20)-10A-(0,2-4)-серый

① ② ③ ④ ⑤ ⑥ ⑦ ⑧ ⑨

①	Серия	OptiClip		
②	Типоисполнение	CXF — клеммы предохранительные пружинные		
③	Номинальное сечение проводника клеммной колодки, мм ²	4		
④	Дополнительное обозначение назначения клеммы	HESI — Клемма для установки предохранителя	HESILED — Клемма с индикатором для установки предохранителя	HESILA — для предохранителей с индикатором
⑤	Напряжение питания светового индикатора, В	60, 240		
⑥	Тип предохранителя	цилиндрическая плавкая вставка 5x20		
⑦	Номинальный ток плавкой вставки, А	10		
⑧	Диапазон сечений присоединяемых проводников, мм ²	4		
⑨	Цвет корпуса	серый		

Руководство по выбору

	OptiClip CXF-4-HESI-(5x20)10A-(0,2-4)-серый	OptiClip CXF-4-HESILED-60V-(5x20)-10A-(0,2-4)-серый	OptiClip CXF-4-HESILA-240V-(5x20)-10A-(0,2-4)-серый
Внешний вид			
Электрическая схема			
Соответствует стандартам:	ГОСТ IEC 60947-7-3-2016		
Размеры			
Ширина, мм	6	6	6
Длина, мм	65,4	65,4	65,4
Высота (DIN-рейка NS 35/7,5), мм	69,1	69,1	69,1
Высота (DIN-рейка NS 35/15), мм	76,6	76,6	76,6
Высота (DIN-рейка NS 32), мм	-	-	-
Номинальные параметры			
Номинальное сечение, мм ²	4	4	4
Присоединительные параметры			
Сечение жесткого проводника мин.-макс., мм ²	0,2-4,0	0,2-4,0	0,2-4,0
Сечение жесткого провода AWG мин.-макс., мм ²	22-10	22-10	22-10
Сечение гибкого проводника мин.-макс., мм ²	0,2-6,0	0,2-6,0	0,2-6,0
Сечение гибкого проводника AWG мин.-макс., мм ²	22-10	22-10	22-10
Сечение гибкого проводника с кабельным наконечником, без пластмассовой втулки мин.-макс., мм ²	0,2-4,0	0,2-4,0	0,2-4,0
Сечение гибкого проводника с кабельным наконечником, с пластмассовой втулкой мин.-макс., мм ²	0,2-4,0	0,2-4,0	0,2-4,0
Длина снятия изоляции, мм	10	10	10
Отвертка, параметры шлица, мм	0,6x3,0	0,6x3,0	0,6x3,0

Артикулы





Наименование	Упаковка, шт.	Артикул
Клемма для предохранителей OptiClip CXF-4-HESI-(5x20)10A-(0,2-4)-серый	50	*289768
Клемма для предохранителей с индикатором OptiClip CXF-4-HESILA-240V-(5x20)-10A-(0,2-4)-серый	50	*289770
Клемма для предохранителей с индикатором OptiClip CXF-4-HESILED-60V-(5x20)-10A-(0,2-4)-серый	50	*289769

*доступно для заказа с июля 2023 г.

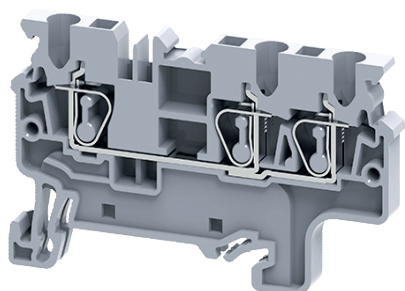
Технические характеристики




Наименование	Значение
Количество ярусов	1
Количество точек подключения	2
Потенциалы	1
Изоляционный материал	Полиамид 6.6
Класс воспламеняемости согласно UL 94	V0
Расчетное импульсное напряжение, кВ	8
Степень загрязнения	3
Категория перенапряжения	III
Группа изоляционного материала	I
Температура окружающей среды (при эксплуатации), °C	от -60 до +130
Тип подключения	Пружинные зажимы
Цвет корпуса	Серый

Аксессуары

Внешний вид	Наименование	Артикул
Для OptiClip CXF-4-HESI-(5x20)10A-(0,2-4)-серый; OptiClip CXF-4-HESILA-240V-(5x20)-10A-(0,2-4)-серый; OptiClip CXF-4-HESILED-60V-(5x20)-10A-(0,2-4)-серый		
	Маркировка для клемм OptiClip MC6	332724
	Маркировка «1-10» OptiClip MC6/H/1-10	332721
	Концевой стопор OptiClip CA103	*289722
	Перемычка гребенчатая OptiClip JX4/10	289741
	Перемычка гребенчатая OptiClip JX4/2	289738
	Перемычка гребенчатая OptiClip JX4/3	*289739
	Перемычка гребенчатая OptiClip JX4/4	*289740
*доступно для заказа с июля 2023 г.		

OptiClip Клеммы проходные пружинные с тремя и четырьмя контактами



-  До двух точек соединения с каждой стороны для подключения нескольких проводников.
-  Монтажная ширина 5, 6 мм.
-  Безопасное подключение проводников различного типа с разным поперечным сечением.

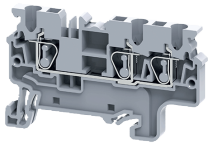
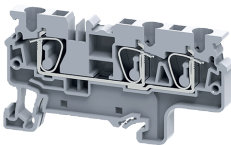
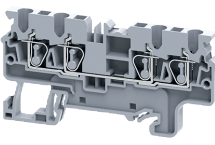
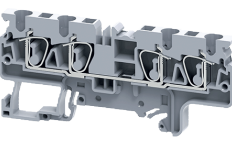


Структура условного обозначения

OptiClip CX - 4 - QUATTRO - (0,2-4) - I - серый

① ② ③ ④ ⑤ ⑥ ⑦

①	Серия	OptiClip	
②	Типоисполнение	CX — клеммы многоконтактные пружинные	
③	Номинальное сечение проводника клеммной колодки, мм ²	2,5; 4	
④	Исполнение по количеству контактов	TRIPLET — три контакта	QUATTRO — четыре контакта
⑤	Диапазон сечений присоединяемых проводников, мм ²	0,2–4	
⑥	Дополнительное обозначение назначения клеммы	I — для фазных проводников	I-BU — для нулевых проводников
⑦	Цвет корпуса	серый	

Руководство по выбору

	OptiClip CX-2,5-TRIPLET-I-BU-синий	OptiClip CX-2,5-TRIPLET-I-серый	OptiClip CX-4-TRIPLET-I-BU-синий	OptiClip CX-4-TRIPLET-I-серый	OptiClip CX-2,5-QUAT-TRO-I-BU-синий	OptiClip CX-2,5-QUAT-TRO-I-серый	OptiClip CX-4-QUATTRO-(0,2-4)-I-BU-синий	OptiClip CX-4-QUATTRO-(0,2-4)-I-серый
Внешний вид								
Электрическая схема								
Соответствует стандартам	ГОСТ IEC 60947-7-1-2016							
Размеры								
Ширина, мм	5	5	6	6	6	5	6	6
Длина, мм	62,5	62,5	70,5	70,5	70,5	74,7	86,2	86,2
Высота (DIN-рейка NS 35/7,5), мм	38	38	38	38	38	38	38	38
Высота (DIN-рейка NS 35/15), мм	45,7	45,7	45,7	45,5	45,5	45,7	45,5	45,5
Высота (DIN-рейка NS 32), мм	-	-	-	-	-	-	-	-
Номинальные параметры								
Номинальное сечение, мм ²	2,5	2,5	4	4	4	2,5	4	4
Максимальный ток нагрузки, А	24	24	32	32	32	24	32	32
Номинальный ток I _n , А	24	24	32	32	32	24	32	32
Номинальное напряжение U _n , В	1000	1000	1000	1000	1000	1000	1000	1000
Присоединительные параметры								
Сечение жесткого проводника мин.-макс., мм ²	0,2–2,5	0,2–2,5	0,2–6,0	0,2–6,0	0,2–2,5	0,2–2,5	0,2–4,0	0,2–4,0
Сечение жесткого провода AWG мин.-макс., мм ²	22–10	22–10	24–10	24–10	22–10	22–10	24–8	24–8
Сечение гибкого проводника мин.-макс., мм ²	0,2–2,5	0,2–2,5	0,2–4,0	0,2–4,0	0,2–2,5	0,2–2,5	0,2–4,0	0,2–4,0
Сечение гибкого проводника AWG мин.-макс., мм ²	22–10	22–10	24–10	24–10	22–10	22–10	24–10	24–10
Сечение гибкого проводника с кабельным наконечником, без пластмассовой втулки мин.-макс., мм ²	0,2–2,5	0,2–2,5	0,2–4,0	0,2–4,0	0,2–2,5	0,2–2,5	0,2–4,0	0,2–4,0
Сечение гибкого проводника с кабельным наконечником, с пластмассовой втулкой мин.-макс., мм ²	0,2–2,5	0,2–2,5	0,2–4,0	0,2–4,0	0,2–2,5	0,2–2,5	0,2–4,0	0,2–4,0
Длина снятия изоляции, мм	10	10	10	10	10	10	10	10
Отвертка, параметры шлица, мм	0,5x3,0	0,5x3,0	0,6x3,5	0,6x3,5	0,5x3,0	0,5x3,0	0,6x3,5	0,6x3,5

Артикулы





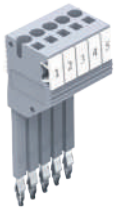







Наименование	Упаковка, шт.	Артикул
Клемма с тремя контактами OptiClip CX-2,5-TRIPLET-I-BU-синий	100	*289748
Клемма с тремя контактами OptiClip CX-4-TRIPLET-I-BU-синий	50	*289750
Клемма с тремя контактами OptiClip CX-2,5-TRIPLET-I-серый	100	289747
Клемма с тремя контактами OptiClip CX-4-TRIPLET-I-серый	50	*289749
Клемма с четырьмя контактами OptiClip CX-2,5-QUATTRO-I-BU-синий	100	*289754
Клемма с четырьмя контактами OptiClip CX-4-QUATTRO-(0,2-4)-I-BU-синий	50	*289756
Клемма с четырьмя контактами OptiClip CX-2,5-QUATTRO-I-серый	100	289753
Клемма с четырьмя контактами OptiClip CX-4-QUATTRO-(0,2-4)-I-серый	50	*289755











*доступно для заказа с июля 2023 г.

Технические характеристики

Наименование	Значение
Количество ярусов	1
Количество точек подключения	3; 4
Потенциалы	1
Изоляционный материал	Полиамид 6.6
Класс воспламеняемости согласно UL 94	V0
Расчетное импульсное напряжение, кВ	8
Степень загрязнения	3
Категория перенапряжения	III
Группа изоляционного материала	I
Температура окружающей среды (при эксплуатации), °C	от -60 до +130
Тип подключения	Пружинные зажимы
Цвет корпуса	серый, синий

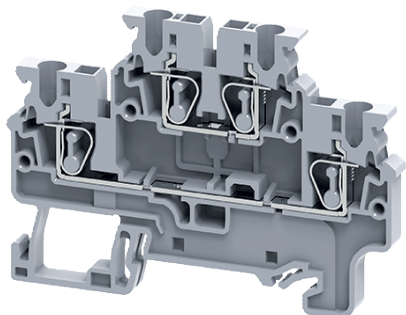
Аксессуары






Внешний вид	Наименование	Артикул
Для OptiClip CX-2,5-TRIPLET-I-BU-синий; OptiClip CX-2,5-TRIPLET-I-серый		
	Маркировка для клемм OptiClip MC5	332725
	Маркировка «1-10» OptiClip MC5/H/1-10	332722
	Концевой стопор OptiClip CA103	*289722
	Перемычка гребенчатая OptiClip JX2,5/10	289737
	Перемычка гребенчатая OptiClip JX2,5/2	289733
	Перемычка гребенчатая OptiClip JX2,5/3	289734
	Перемычка гребенчатая OptiClip JX2,5/4	289735
	Перемычка гребенчатая OptiClip JX2,5/5	*289736
	Щуп тестовый OptiClip TX2.5	*331820
	Крышка концевая для клеммы проходной OptiClip EPCX4/3-TRIPLET-серый	*289752
Для OptiClip CX-4-TRIPLET-I-BU-синий; OptiClip CX-4-TRIPLET-I-серый		
	Концевой стопор OptiClip CA103	*289722
	Маркировка для клемм OptiClip MC6	332724
	Маркировка «1-10» OptiClip MC6/H/1-10	332721
	Перемычка гребенчатая OptiClip JX4/10	289741
	Перемычка гребенчатая OptiClip JX4/2	289738
	Перемычка гребенчатая OptiClip JX4/3	*289739
	Перемычка гребенчатая OptiClip JX4/4	*289740
	Крышка концевая для клеммы проходной OptiClip EPCX4/3-TRIPLET-серый	*289752
Для OptiClip CX-2,5-QUATTRO-I-BU-синий; OptiClip CX-2,5-QUATTRO-I-серый		
	Маркировка для клемм OptiClip MC5	332725

Внешний вид	Наименование	Артикул
	Маркировка «1-10» OptiClip MC5/H/1-10	332722
	Концевой стопор OptiClip CA103	*289722
	Перемычка гребенчатая OptiClip JX2,5/10	289737
	Перемычка гребенчатая OptiClip JX2,5/2	289733
	Перемычка гребенчатая OptiClip JX2,5/3	289734
	Перемычка гребенчатая OptiClip JX2,5/4	289735
	Перемычка гребенчатая OptiClip JX2,5/5	*289736
	Щуп тестовый OptiClip TX2.5	*331820
	Крышка концевая для клеммы проходной OptiClip EPCX2,5/4-QUATTRO-серый	289757
Для OptiClip CX-4-QUATTRO-I-BU-синий; OptiClip CX-4-QUATTRO-I-серый		
	Концевой стопор OptiClip CA103	*289722
	Маркировка для клемм OptiClip MC6	332724
	Маркировка «1-10» OptiClip MC6/H/1-10	332721
	Перемычка гребенчатая OptiClip JX4/10	289741
	Перемычка гребенчатая OptiClip JX4/2	289738
	Перемычка гребенчатая OptiClip JX4/3	*289739
	Перемычка гребенчатая OptiClip JX4/4	*289740
	Крышка концевая OptiClip EPCX4/4	*331835

*доступно для заказа с июля 2023 г.

OptiClip Клеммы пружинные проходные двухъярусные



-  По две точки соединения с каждой стороны для подключения нескольких проводников.
-  Применяется для обеспечения высокой плотности присоединения проводников.
-  Монтажная ширина: 5 мм.
-  Безопасное подключение проводников различного типа с разными поперечными сечениями.
-  Даже при подключении проводников ко всем точкам, перепад уровней обеспечивает беспрепятственный доступ к соединениям нижнего уровня.

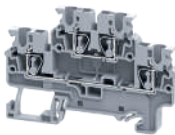

Структура условного обозначения

OptiClip CXDL - 2,5 - 2L - I-BU - синий

① ② ③ ④ ⑤ ⑥

①	Серия	OptiClip	
②	Типоисполнение	CXDL — клеммы двухъярусные пружинные	
③	Номинальное сечение проводника клеммной колодки, мм ²	2,5	
④	Количество ярусов	2L — 2 яруса	
⑤	Дополнительное обозначение назначения клеммы	I — для фазных проводников	I-BU — для нулевых проводников
⑥	Цвет корпуса	серый, синий	

Руководство по выбору

	OptiClip CXDL-2,5-2L-I-BU-синий	OptiClip CXDL-2,5-2L-I-серый
Внешний вид		
Электрическая схема		
Соответствует стандартам	ГОСТ IEC 60947-7-1-2016	
Размеры		
Ширина, мм	5	5
Длина, мм	72,7	72,7
Высота (DIN-рейка NS 35/7,5), мм	49,5	49,5
Высота (DIN-рейка NS 35/15), мм	57	57
Высота (DIN-рейка NS 32), мм	-	-
Номинальные параметры		
Номинальное сечение, мм ²	2,5	2,5
Максимальный ток нагрузки, А	24	24
Номинальный ток I _n , А	24	24
Номинальное напряжение U _n , В	1000	1000
Присоединительные параметры		
Сечение жесткого проводника мин.-макс., мм ²	0,2–2,5	0,2–2,5
Сечение жесткого провода AWG мин.-макс., мм ²	24–10	24–10
Сечение гибкого проводника мин.-макс., мм ²	0,2–2,5	0,2–2,5
Сечение гибкого проводника AWG мин.-макс., мм ²	24–12	24–12
Сечение гибкого проводника с кабельным наконечником, без пластмассовой втулки мин.-макс., мм ²	0,2–2,5	0,2–2,5
Сечение гибкого проводника с кабельным наконечником, с пластмассовой втулкой мин.-макс., мм ²	0,2–2,5	0,2–2,5
Длина снятия изоляции, мм	10	10
Отвертка, параметры шлица, мм	0,5x3,0	0,5x3,0







Артикулы

Наименование	Упаковка, шт.	Артикул
Клеммы двухярусные OptiClip CXDL-2,5-2L-I-BU-синий	50	*289765
Клеммы двухярусные OptiClip CXDL-2,5-2L-I-серый	50	289764
*доступно для заказа с июля 2023 г.		

Технические характеристики

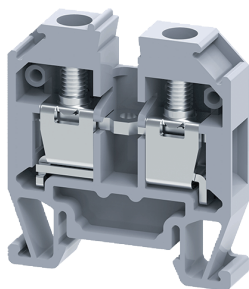
Наименование	Значение
Количество ярусов	2
Количество точек подключения	4
Потенциалы	2
Изоляционный материал	Полиамид 6.6
Класс воспламеняемости согласно UL 94	V0
Расчетное импульсное напряжение, кВ	8
Степень загрязнения	3
Категория перенапряжения	III
Группа изоляционного материала	I
Температура окружающей среды (при эксплуатации), °С	от -60 до +130
Тип подключения	Пружинные зажимы
Цвет корпуса	Серый, синий

Аксессуары

Внешний вид	Наименование	Артикул
Для OptiClip CXDL-2,5-2L-I-BU-синий; OptiClip CXDL-2,5-2L-I-серый		
	Маркировка для клемм OptiClip MC5	332725
	Маркировка «1-10» OptiClip MC5/H/1-10	332722
	Концевой стопор OptiClip CA103	*289722
	Перемычка гребенчатая OptiClip JX2,5/10	289737
	Перемычка гребенчатая OptiClip JX2,5/2	289733
	Перемычка гребенчатая OptiClip JX2,5/3	289734
	Перемычка гребенчатая OptiClip JX2,5/4	289735
	Перемычка гребенчатая OptiClip JX2,5/5	*289736
	Щуп тестовый OptiClip TX2.5	*331820
	Крышка концевая для клеммы проходной OptiClip EPCXDL2,5-серый	289766




*доступно для заказа с июля 2023 г.

OptiClip Мини-клеммы

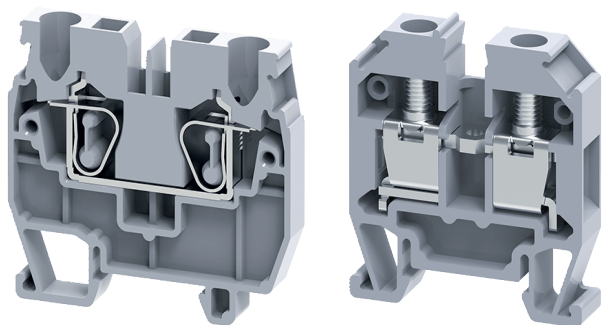


Мини-клеммы серии OptiClip предназначены для подключения и разветвления фазных и нулевых проводников, а также заземления проводников. Ключевым преимуществом такого типа клемм является компактность. Применение таких клемм целесообразно при ограниченном пространстве, где нет возможности использовать стандартные виды клемм. Тип подключения таких клемм – винтовой и пружинный. Рассчитаны на напряжение до 500 В частотой 50 Гц. Материал изготовления: полиамид.

Общее руководство по выбору мини-клемм

	Миниклеммы проходные	Миниклеммы заземляющие
Внешний вид		
Схемы		
Диапазон номинальных сечений, мм ²	2,5–4	2,5–4
Диапазон номинальных токов I _n , А	24-32	-
Диапазон номинальных напряжений U _n , В	500	-
Назначение	присоединение фазных и нулевых проводников	присоединение заземляющих проводников (PEN)

OptiClip Мини-клеммы проходные



- ▬ Мини-клеммы проходные OptiClip обладают типовыми характеристиками, которые позволяют применять их во множестве стандартных и типовых схем низковольтных комплектных устройств на сечение проводников до 4 мм².
- ▬ Диапазон сечений присоединяемых проводников от 0,2 до 4 мм².
- ▬ Основание проходных мини-клемм может использоваться для монтажа на тип реек DIN 15.
- ▬ Надежное присоединение кабелей и проводов за счет трехточечного центрирования проводника в призматическом основании втулки.
- ▬ Возможно присоединение как винтовых, так и гребенчатых перемычек, других аксессуаров и маркировки.
- ▬ Проходные и заземляющие клеммы имеют одинаковую форму/профиль и габариты.

Структура условного обозначения

OptiClip CXM - 2,5 - I-BU - 24A - (0,2-2,5) - синий

①

②

③

④




⑤

⑥

⑦

①	Серия	OptiClip	
②	Типоисполнение	CMT — Мини-клемма винтовая	CXM — Мини-клемма пружинная
③	Номинальное сечение проводника клеммной колодки, мм ²	2,5; 4	
④	Дополнительное обозначение назначения клеммы	I — для фазных проводников	I-BU — для нулевых проводников
⑤	Номинальный ток клеммы, А	24; 32	
⑥	Диапазон сечений присоединяемых проводников, мм ²	0,2–2,5; 0,2–4	
⑦	Цвет корпуса	серый, синий	

Руководство по выбору

	OptiClip CXM-2,5-I-BU-24A-(0,2-2,5)-синий	OptiClip CXM-2,5-I-24A-(0,2-2,5)-серый	OptiClip CMT-4-I-BU-32A-(0,2-4)-синий	OptiClip CMT-4-I-32A-(0,2-4)-серый
Внешний вид				
Электрическая схема				
Соответствует стандартам	ГОСТ IEC 60947-7-1-2016			
Размеры				
Ширина, мм	5	5	6	6
Длина, мм	37	37	27	27
Высота (DIN-рейка NS 35/15), мм	35	35	30,4	30,4
Номинальные параметры				
Номинальное сечение, мм ²	2,5	2,5	4	4
Максимальный ток нагрузки, А	24	24	32	32
Номинальный ток I _n , А	24	24	32	32
Номинальное напряжение U _n , В	1000	1000	500	500
Присоединительные параметры				
Сечение жесткого проводника мин.-макс., мм ²	0,2–4,0	0,2–4,0	0,2–6,0	0,2–6,0
Сечение жесткого провода AWG мин.-макс., мм ²	24–10	24–10	22–10	22–10
Сечение гибкого проводника мин.-макс., мм ²	0,2–2,5	0,2–2,5	0,2–4,0	0,2–4,0
Сечение гибкого проводника AWG мин.-макс., мм ²	24–12	24–12	22–10	22–10
Сечение гибкого проводника с кабельным наконечником, без пластмассовой втулки мин.-макс., мм ²	0,2–2,5	0,2–2,5	0,2–4,0	0,2–4,0
Сечение гибкого проводника с кабельным наконечником, с пластмассовой втулкой мин.-макс., мм ²	0,2–2,5	0,2–2,5	0,2–4,0	0,2–4,0
Длина снятия изоляции, мм	10	10	8	8
Отвертка, параметры шлица, мм	-	-	0,6x3,5	0,6x3,5
Момент затяжки, мин.-макс., Нм	-	-	0,5	0,5
Резьба винтов	-	-	M3	M3

Артикулы






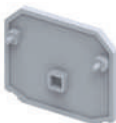




Наименование	Упаковка, шт.	Артикул
Мини-клемма проходная OptiClip CXM-2,5-I-24A-(0,2-2,5)-серый	100	*331821
Мини-клемма проходная OptiClip CXM-2,5-I-BU-24A-(0,2-2,5)-синий	100	*331822
Мини-клемма проходная OptiClip CMT-4-I-32A-(0,2-4)-серый	100	*331803
Мини-клемма проходная OptiClip CMT-4-I-BU-32A-(0,2-4)-синий	100	*331804

*доступно для заказа с июля 2023 г.

Технические характеристики

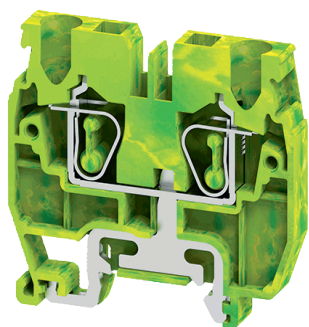
Наименование	Значение
Количество ярусов	1
Количество точек подключения	2
Потенциалы	1
Изоляционный материал	Полиамид 6.6
Класс воспламеняемости согласно UL 94	V0
Расчетное импульсное напряжение, кВ	8
Степень загрязнения	3
Категория перенапряжения	III
Группа изоляционного материала	I
Температура окружающей среды (при эксплуатации), °C	от -60 до +130
Тип подключения	Пружинные зажимы, винтовые зажимы
Цвет корпуса	Серый, синий

Аксессуары

Внешний вид	Наименование	Артикул
Для OptiClip CXM-2,5-I-24A-(0,2-2,5)-серый; OptiClip CXM-2,5-I-BU-24A-(0,2-2,5)-синий		
	Перемычка гребенчатая OptiClip JX2,5/10	289737
	Перемычка гребенчатая OptiClip JX2,5/2	289733
	Перемычка гребенчатая OptiClip JX2,5/3	289734
	Перемычка гребенчатая OptiClip JX2,5/4	289735
	Перемычка гребенчатая OptiClip JX2,5/5	*289736
	Крышка концевая OptiClip EPCXM2.5 для проходной мини-клеммы	*331818
	Стопор концевой OptiClip CA602 для проходной мини-клеммы	*331807
	Маркировка OptiClip MS5WHT	*331819
	Щуп тестовый OptiClip TX2.5	*331820
Для OptiClip CMT-4-I-BU-32A-(0,2-4)-синий; OptiClip CMT-4-I-32A-(0,2-4)-серый		
	Крышка концевая OptiClip EPCMT4 для проходной мини-клеммы	*331806
	Стопор концевой OptiClip CA602 для проходной мини-клеммы	*331807
	Маркировка OptiClip CA509/K2WHT для проходной мини-клеммы	*331808
	Перемычка винтовая OptiClip CA727/10 для проходных мини-клемм	*331812
	Перемычка винтовая OptiClip CA727/2 для проходных мини-клемм	*331809
	Перемычка винтовая OptiClip CA727/3 для проходных мини-клемм	*331810
	Перемычка винтовая OptiClip CA727/4 для проходных мини-клемм	*331811
	Перемычка гребенчатая OptiClip CA714/10 для проходных мини-клемм	*331816
	Перемычка гребенчатая OptiClip CA714/2 для проходных мини-клемм	*331813
	Перемычка гребенчатая OptiClip CA714/3 для проходных мини-клемм	*331814
	Перемычка гребенчатая OptiClip CA714/4 для проходных мини-клемм	*331815

*доступно для заказа с июля 2023 г.

OptiClip Мини-клеммы заземляющие



- ▀ Мини-клеммы заземляющие OptiClip обладают типовыми характеристиками, которые позволяют применять их во множестве стандартных/типовых схем низковольтных комплектных устройств на сечение проводников до 4 мм².
- ▀ Диапазон сечений присоединяемых проводников от 0,2 до 4 мм².
- ▀ Основание проходных мини-клемм может использоваться для монтажа на тип реек DIN15.
- ▀ Компактное решение для применения в условиях ограниченного пространства.
- ▀ Заземляющие клеммы имеют одинаковую форму, профиль и габариты с проходными на аналогичное сечение проводников.

Структура условного обозначения

1

2

3


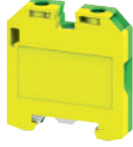

4

5

6

1	Серия	OptiClip	
2	Типоисполнение	CGMT — мини-клеммы заземляющие винтовые	CXMG — мини-клеммы заземляющие пружинные
3	Номинальное сечение проводника клеммной колодки, мм ²	2,5; 4	
4	Дополнительное обозначение назначения клеммы	PE-I — для заземляющих проводников	
5	Диапазон сечений присоединяемых проводников, мм ²	0,2–2,5; 0,2–4	
6	Цвет корпуса	желто-зеленый	

Руководство по выбору

	OptiClip CXMG-2,5-PE-I-(0,2-2,5)-PEN	OptiClip CGMT-4-PE-I-(0,2-4)-PEN
Внешний вид		
Электрическая схема		
Соответствует стандартам	ГОСТ IEC 60947-7-2-2016	
Размеры		
Ширина, мм	5	6
Длина, мм	37	27
Высота (DIN-рейка NS 35/15), мм	35	30,7
Номинальные параметры		
Номинальное сечение, мм ²	2,5	4
Присоединительные параметры		
Сечение жесткого проводника мин.-макс., мм ²	0,2–4,0	0,2–6,0
Сечение жесткого провода AWG мин.-макс., мм ²	24–10	22–10
Сечение гибкого проводника мин.-макс., мм ²	0,2–2,5	0,2–4,0
Сечение гибкого проводника AWG мин.-макс., мм ²	24–12	22–10
Сечение гибкого проводника с кабельным наконечником, без пластмассовой втулки мин.-макс., мм ²	0,2–2,5	0,2–4,0
Сечение гибкого проводника с кабельным наконечником, с пластмассовой втулкой мин.-макс., мм ²	0,2–2,5	0,2–4,0
Длина снятия изоляции, мм	10	10
Отвертка, параметры шлица, мм	-	0,6x3,5
Момент затяжки, мин.-макс., Нм	-	0,8
Резьба винтов	-	M3

Артикулы






Наименование	Упаковка, шт.	Артикул
Мини-клемма заземляющая OptiClip CGMT-4-PE-I-(0,2-4)-PEN	100	*331805
Мини-клемма заземляющая OptiClip CXMG-2,5-PE-I-(0,2-2,5)-PEN	100	*331823

*доступно для заказа с июля 2023 г.

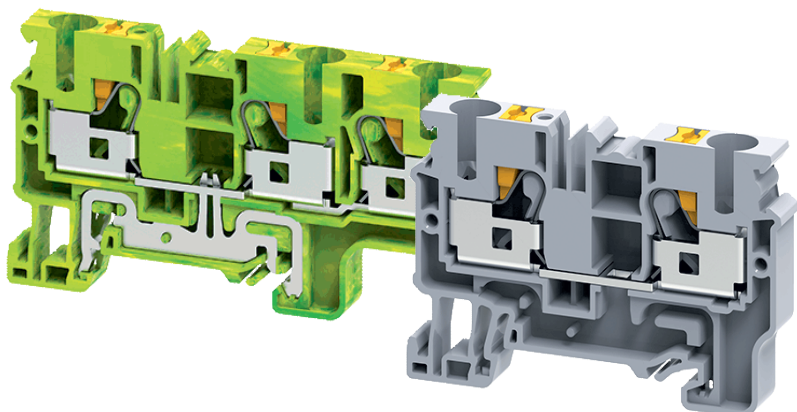
Технические характеристики

Наименование	Значение
Количество ярусов	1
Количество точек подключения	2
Потенциалы	1
Изоляционный материал	Полиамид 6.6
Класс воспламеняемости согласно UL 94	V0
Расчетное импульсное напряжение, кВ	8
Степень загрязнения	3
Категория перенапряжения	III
Группа изоляционного материала	I
Температура окружающей среды (при эксплуатации), °С	от -60 до +130
Тип подключения	Пружинные зажимы, винтовые зажимы
Цвет корпуса	Желто-зеленый

Аксессуары

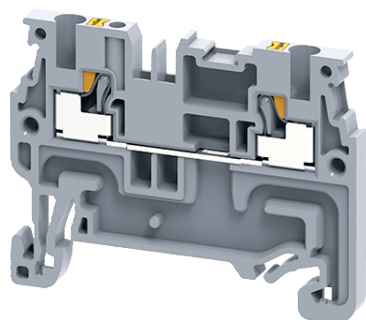
Внешний вид	Наименование	Артикул
Для OptiClip CXMG-2,5-PE-I-(0,2-2,5)-PEN		
	Крышка концевая OptiClip EPCXM2.5 для проходной мини-клеммы	*331818
	Стопор концевой OptiClip CA602 для проходной мини-клеммы	*331807
	Маркировка OptiClip MS5WHT	*331819
Для OptiClip CGMT-4-PE-I-(0,2-4)-PEN		
	Стопор концевой OptiClip CA602 для проходной мини-клеммы	*331807
	Маркировка для клемм OptiClip CA509/K2GWHT	*331871
*доступно для заказа с июля 2023 г.		

OptiClip Клеммы Push-In



Клеммы OptiClip типа Push-In представляют собой развитие пружинного типа клемм и предлагают еще более удобное подключение проводников различного типа. Данный тип клемм обеспечивает возможность прямого подключения одножильных проводников и многожильных проводников с наконечниками без применения инструмента, что выводит их на первое место по скорости подсоединения проводников. Пружинные зажимы типа Push-In из высококачественной нержавеющей стали обеспечивают надежное газонепроницаемое соединение, устойчивое к вибрациям. Клеммы устанавливаются на стандартную монтажную DIN-рейку шириной 35 мм.

OptiClip Клеммы Push-In проходные



- ▀ Диапазон сечений присоединяемых проводников от 0,2 до 10 мм².
- ▀ Простое присоединение проводников без использования дополнительных инструментов.
- ▀ Постоянное усилие зажима проводника.
- ▀ Идеально подходит для применения в условиях вибрации и ударов.
- ▀ Безопасное и газонепроницаемое соединение.
- ▀ Удобное отсоединение проводников нажатием на кнопку.
- ▀ Установка маркировки в центре клеммы и сбоку.
- ▀ Компактные размеры.
- ▀ Наличие аксессуаров для тестирования и измерений.

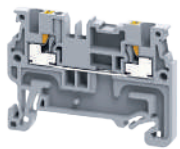


Структура условного обозначения

OptiClip CP - 2,5 - I - 24A - (0,2-2,5) - серый

① ② ③ ④ ⑤ ⑥ ⑦

①	Серия	OptiClip	
②	Типоисполнение	CP — клемма типа Push-In	
③	Номинальное сечение проводника клеммной колодки, мм ²	2,5; 4; 10	
④	Дополнительное обозначение назначения клеммы	I — для фазных проводников	I-BU — для нулевых проводников
⑤	Номинальный ток клеммы, А	24, 32, 57	
⑥	Диапазон сечений присоединяемых проводников, мм ²	0,2–2,5; 0,2–4; 0,5–10	
⑦	Цвет корпуса	серый, синий	

Руководство по выбору

	OptiClip CP-2,5-I-24A-(0,2-2,5)-серый	OptiClip CP-2,5-I-BU-24A-(0,2-2,5)-синий	OptiClip CP-4-I-32A-(0,2-4)-серый	OptiClip CP-4-I-BU-24A-(0,2-4)-синий	OptiClip CP-10-I-57A-(0,5-10)-серый	OptiClip CP-10-I-BU-57A-(0,5-10)-синий
Внешний вид						
Электрическая схема						
Соответствует стандартам	ГОСТ IEC 60947-7-1-2016					
Размеры						
Ширина, мм	5	5	6	6	8	8
Длина, мм	49,7	49,7	54,8	54,8	62,75	62,75
Высота (DIN-рейка NS 35/7,5), мм	38,25	38,25	38,25	38,25	43	43
Высота (DIN-рейка NS 35/15), мм	45,75	45,75	45,75	45,75	50,55	50,55
Номинальные параметры						
Номинальное сечение, мм ²	2,5	2,5	4	4	10	10
Максимальный ток нагрузки, А	24	24	32	32	57	57
Номинальный ток I _n , А	24	24	32	32	57	57
Номинальное напряжение U _n , В	1000	1000	1000	1000	1000	1000
Присоединительные параметры						
Сечение жесткого проводника мин.-макс., мм ²	0,2–4,0	0,2–4,0	0,2–6,0	0,2–6,0	-	-
Сечение жесткого провода AWG мин.-макс., мм ²	24–10	24–10	24–10	24–10	-	-
Сечение гибкого проводника мин.-макс., мм ²	0,2–2,5	0,2–2,5	0,2–4,0	0,2–4,0	0,5–10,0	0,5–10,0
Сечение гибкого проводника AWG мин.-макс., мм ²	24–12	24–12	24–10	24–10	20–8	20–8
Сечение гибкого проводника с кабельным наконечником, без пластмассовой втулки мин.-макс., мм ²	0,2–2,5	0,2–2,5	0,2–4,0	0,2–4,0	0,5–10,0	0,5–10,0
Сечение гибкого проводника с кабельным наконечником, с пластмассовой втулкой мин.-макс., мм ²	0,2–2,5	0,2–2,5	0,2–4,0	0,2–4,0	0,5–10,0	0,5–10,0
Длина снятия изоляции, мм	10	10	11	11	12	12
Отвертка, параметры шлица, мм	0,5x3,0	0,5x3,0	0,5x3,0	0,5x3,0	0,8x4	0,8x4

Артикулы






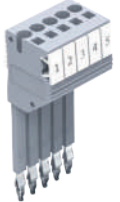

Наименование	Упаковка, шт.	Артикул
Клемма проходная OptiClip CP-2,5-I-24A-(0,2-2,5)-серый	100	*331838
Клемма проходная OptiClip CP-2,5-I-BU-24A-(0,2-2,5)-синий	100	*331839
Клемма проходная OptiClip CP-4-I-32A-(0,2-4)-серый	100	*331840
Клемма проходная OptiClip CP-4-I-BU-24A-(0,2-4)-синий	100	*331841
Клемма проходная OptiClip CP-10-I-57A-(0,5-10)-серый	100	*331842
Клемма проходная OptiClip CP-10-I-BU-57A-(0,5-10)-синий	100	*331843








*доступно для заказа с июля 2023 г.

Технические характеристики

Наименование	Значение
Количество ярусов	1
Количество точек подключения	2
Потенциалы	1
Изоляционный материал	Полиамид 6.6
Класс воспламеняемости согласно UL 94	V0
Расчетное импульсное напряжение, кВ	8
Степень загрязнения	3
Категория перенапряжения	III
Группа изоляционного материала	I
Температура окружающей среды (при эксплуатации), °С	от -60 до +130
Тип подключения	Push-in
Цвет корпуса	Серый, синий

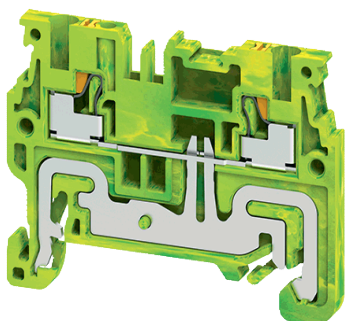
Аксессуары




Внешний вид	Наименование	Артикул
Для OptiClip CP-2,5-I-24A-(0,2-2,5)-серый; OptiClip CP-2,5-I-BU-24A-(0,2-2,5)-синий		
	Крышка концевая для клеммы проходной OptiClip EPCX2.5-серый	289723
	Перемычка гребенчатая OptiClip JX2,5/10	289737
	Перемычка гребенчатая OptiClip JX2,5/2	289733
	Перемычка гребенчатая OptiClip JX2,5/3	289734
	Перемычка гребенчатая OptiClip JX2,5/4	289735
	Перемычка гребенчатая OptiClip JX2,5/5	*289736
	Маркировка для клемм OptiClip MC5	332725
	Маркировка «1-10» OptiClip MC5/H/1-10	332722
	Концевой стопор OptiClip CA103	*289722
	Щуп тестовый OptiClip TX2.5	*331820
Для OptiClip CP-4-I-32A-(0,2-4)-серый; OptiClip CP-4-I-BU-24A-(0,2-4)-синий		
	Маркировка для клемм OptiClip MC6	332724

Внешний вид	Наименование	Артикул
	Маркировка «1-10» OptiClip MC6/H/1-10	332721
	Перемычка гребенчатая OptiClip JX4/10	289741
	Перемычка гребенчатая OptiClip JX4/2	289738
	Перемычка гребенчатая OptiClip JX4/3	*289739
	Перемычка гребенчатая OptiClip JX4/4	*289740
	Концевой стопор OptiClip CA103	*289722
Для OptiClip CP-10-I-57A-(0,5-10)-серый; OptiClip CP-10-I-BU-57A-(0,5-10)-синий		
	Концевой стопор OptiClip CA103	*289722
	Перемычка гребенчатая OptiClip JX6/10	*289744
	Перемычка гребенчатая OptiClip JX6/2	289742
	Перемычка гребенчатая OptiClip JX6/3	*289743
	Маркировка для клемм OptiClip MC8	332723
	Маркировка «1-10» OptiClip MC8/H/1-10	332720

*доступно для заказа с июля 2023 г.

OptiClip Клеммы Push-in заземляющие



-  Наличие многоярусных клемм и исполнений на три и четыре точки подключения.
-  Защелкивающийся механизм установки на DIN-рейку из специального сплава металлов, обеспечивающий низкое переходное электрическое сопротивление и стойкость к вибрациям.
-  Применение стандартных гребенчатых перемычек для пружинных клемм.

Структура условного обозначения

OptiClip CPG - 2,5 - QUATTRO - PE-I - (0,2-2,5) - PEN

① ② ③ ④ ⑤ ⑥ ⑦

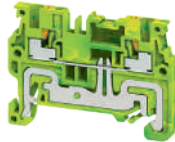
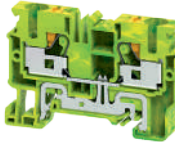
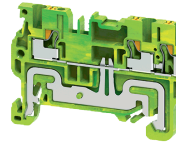
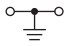

①	Серия	OptiClip	
②	Типоисполнение	CPG — клеммы заземляющие типа Push-In	
③	Номинальное сечение проводника клеммной колодки, мм ²	2,5; 4; 10	
④	Исполнение по количеству контактов	TRIPLET — три контакта	QUATTRO — четыре контакта
⑤	Дополнительное обозначение назначения клеммы	PE-I — для заземляющих проводников	
⑥	Диапазон сечений присоединяемых проводников, мм ²	0,2–2,5; 0,2–4; 0,5–10	
⑦	Цвет корпуса	желто-зеленый	

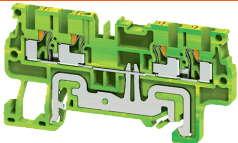
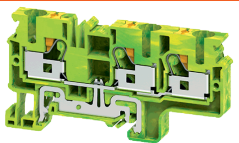
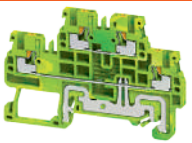
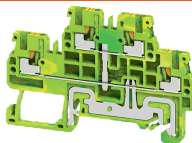
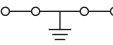
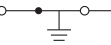

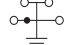
OptiClip CPDLG - 2,5 - 2L - PE-I - (0,2-2,5) - PEN

① ② ③ ④ ⑤ ⑥ ⑦

①	Серия	OptiClip	
②	Типоисполнение	CPDLG — клеммы заземляющие двухъярусные типа Push-In	
③	Номинальное сечение проводника клеммной колодки, мм ²	2,5	
④	Количество ярусов	2L — 2 яруса	
⑤	Дополнительное обозначение назначения клеммы	PE-I — для заземляющих проводников	
⑥	Диапазон сечений присоединяемых проводников, мм ²	0,2–2,5	
⑦	Цвет корпуса	желто-зеленый	

Руководство по выбору

	OptiClip CPG-2,5-PE-I-(0,2-2,5)-PEN	OptiClip CPG-4-PE-I-(0,2-4)-PEN	OptiClip CPG-10-PE-I-(0,5-10)-PEN	OptiClip CPG-2,5-TRIPLET-PE-I-(0,2-2,5)-PEN	OptiClip CPG-4-TRIPLET-PE-I-(0,2-4)-PEN
Внешний вид					
Электрическая схема					
Соответствует стандартам	ГОСТ IEC 60947-7-2-2016				
Размеры					
Ширина, мм	5	6	8	5	6
Длина, мм	49,7	54,8	62,75	62,5	70,5
Высота (DIN-рейка NS 35/7,5), мм	38,25	38,25	43	38,25	38,25
Высота (DIN-рейка NS 35/15), мм	45,75	45,75	50,55	45,75	45,75
Номинальные параметры					
Номинальное сечение, мм ²	2,5	4	10	2,5	4
Присоединительные параметры					
Сечение жесткого проводника мин.-макс., мм ²	0,2–4,0	0,2–6,0	-	0,2–4,0	0,2–6,0
Сечение жесткого провода AWG мин.-макс., мм ²	24–10	24–10	-	24–10	24–10
Сечение гибкого проводника мин.-макс., мм ²	0,2–2,5	0,2–4,0	0,5–10,0	0,2–2,5	0,2–4,0
Сечение гибкого проводника AWG мин.-макс., мм ²	24–12	24–10	20–8	24–12	24–10
Сечение гибкого проводника с кабельным наконечником, без пластмассовой втулки мин.-макс., мм ²	0,2–2,5	0,2–4,0	0,5–10,0	0,2–2,5	0,2–4,0
Сечение гибкого проводника с кабельным наконечником, с пластмассовой втулкой мин.-макс., мм ²	0,2–2,5	0,2–4,0	0,5–10,0	0,2–2,5	0,2–4,0
Длина снятия изоляции, мм	10	11	12	10	11
Отвертка, параметры шлица, мм	0,5x3,0	0,5x3,0	0,8x4	0,5x3,0	0,5x3,0

	OptiClip CPG-2,5-QUATTRO-PE-I-(0,2-2,5)-PEN	OptiClip CPG-4-QUATTRO-PE-I-(0,2-4)-PEN	OptiClip CPG-10-TRIPLET-PE-I-(0,5-10)-PEN	OptiClip CPDLG-2,5-2L-PE-I-(0,2-2,5)-PEN	OptiClip CPDLG-2,5-2L-PE-I-S-(0,2-2,5)-PEN
Внешний вид					
Электрическая схема					
Соответствует стандартам	ГОСТ IEC 60947-7-2-2016				
Размеры					
Ширина, мм	5	6	8	5	5
Длина, мм	73	86,2	82,85	72,7	72,7
Высота (DIN-рейка NS 35/7,5), мм	38,25	38,25	43	49,55	49,55
Высота (DIN-рейка NS 35/15), мм	45,75	45,75	50,55	57	57
Номинальные параметры					
Номинальное сечение, мм ²	2,5	4	10	2,5	2,5
Присоединительные параметры					
Сечение жесткого проводника мин.-макс., мм ²	0,2–4,0	0,2–6,0	-	0,2–4,0	0,2–4,0
Сечение жесткого провода AWG мин.-макс., мм ²	24–10	24–10	-	24–10	24–10
Сечение гибкого проводника мин.-макс., мм ²	0,2–2,5	0,2–4,0	0,5–10,0	0,2–2,5	0,2–2,5
Сечение гибкого проводника AWG мин.-макс., мм ²	24–12	24–10	20–8	24–12	24–12
Сечение гибкого проводника с кабельным наконечником, без пластмассовой втулки мин.-макс., мм ²	0,2–2,5	0,2–4,0	0,5–10,0	0,2–2,5	0,2–2,5
Сечение гибкого проводника с кабельным наконечником, с пластмассовой втулкой мин.-макс., мм ²	0,2–2,5	0,2–4,0	0,5–10,0	0,2–2,5	0,2–2,5
Длина снятия изоляции, мм	10	11	12	10	10
Отвертка, параметры шлица, мм	0,5x3,0	0,5x3,0	0,8x4	0,5x3,0	0,5x3,0

Артикулы












Наименование	Упаковка, шт.	Артикул
Клемма заземляющая OptiClip CPG-2,5-PE-I-(0,2-2,5)-PEN	100	*331854
Клемма заземляющая OptiClip CPG-4-PE-I-(0,2-4)-PEN	100	*331855
Клемма заземляющая OptiClip CPG-10-PE-I-(0,5-10)-PEN	100	*331856
Клемма заземляющая OptiClip CPG-2,5-TRIPLET-PE-I-(0,2-2,5)-PEN	100	*331857
Клемма заземляющая OptiClip CPG-4-TRIPLET-PE-I-(0,2-4)-PEN	50	*331859
Клемма заземляющая OptiClip CPG-10-TRIPLET-PE-I-(0,5-10)-PEN	50	*331861
Клемма заземляющая OptiClip CPG-2,5-QUATTRO-PE-I-(0,2-2,5)-PEN	100	*331858
Клемма заземляющая OptiClip CPG-4-QUATTRO-PE-I-(0,2-4)-PEN	50	*331860
Клемма заземляющая OptiClip CPDLG-2,5-2L-PE-I-(0,2-2,5)-PEN	50	*331865
Клемма заземляющая OptiClip CPDLG-2,5-2L-PE-I-S-(0,2-2,5)-PEN	50	*331866





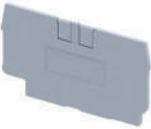







*доступно для заказа с июля 2023 г.




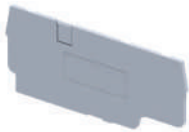









Технические характеристики

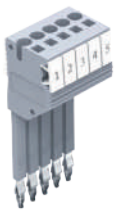

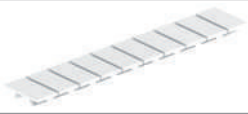




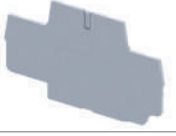




Наименование	Значение
Для OptiClip CPG-2,5-PE-I-(0,2-2,5)-PEN; OptiClip CPG-4-PE-I-(0,2-4)-PEN; OptiClip CPG-10-PE-I-(0,5-10)-PEN	
Количество ярусов	1
Количество точек подключения	2
Для OptiClip CPG-2,5-TRIPLET-PE-I-(0,2-2,5)-PEN; OptiClip CPG-4-TRIPLET-PE-I-(0,2-4)-PEN; OptiClip CPG-10-TRIPLET-PE-I-(0,5-10)-PEN	
Количество ярусов	1
Количество точек подключения	3
Для OptiClip CPG-2,5-QUATTRO-PE-I-(0,2-2,5)-PEN; OptiClip CPG-4-QUATTRO-PE-I-(0,2-4)-PEN	
Количество ярусов	1
Количество точек подключения	4
Для OptiClip CPDLG-2,5-2L-PE-I-(0,2-2,5)-PEN	
Количество ярусов	2
Количество точек подключения	4
Для OptiClip CPDLG-2,5-2L-PE-I-S-(0,2-2,5)-PEN	
Количество ярусов	2
Количество точек подключения	4
Для OptiClip CPG-2,5-PE-I-(0,2-2,5)-PEN; OptiClip CPG-4-PE-I-(0,2-4)-PEN; OptiClip CPG-10-PE-I-(0,5-10)-PEN; OptiClip CPG-2,5-TRIPLET-PE-I-(0,2-2,5)-PEN; OptiClip CPG-4-TRIPLET-PE-I-(0,2-4)-PEN; OptiClip CPG-10-TRIPLET-PE-I-(0,5-10)-PEN; OptiClip CPG-2,5-QUATTRO-PE-I-(0,2-2,5)-PEN; OptiClip CPG-4-QUATTRO-PE-I-(0,2-4)-PEN; OptiClip CPDLG-2,5-2L-PE-I-(0,2-2,5)-PEN; OptiClip CPDLG-2,5-2L-PE-I-S-(0,2-2,5)-PEN	
Потенциалы	1; 2
Изоляционный материал	Полиамид 6.6
Класс воспламеняемости согласно UL 94	V0
Расчетное импульсное напряжение, кВ	8
Степень загрязнения	3
Категория перенапряжения	III
Группа изоляционного материала	I
Температура окружающей среды (при эксплуатации), °С	от -60 до +130
Тип подключения	Push-in
Цвет корпуса	Желто-зеленый








Аксессуары

Внешний вид	Наименование	Артикул
Для OptiClip CPG-2,5-PE-I-(0,2-2,5)-PEN		
	Крышка концевая для клеммы проходной OptiClip EPCX2.5-серый	289723
	Перемычка гребенчатая OptiClip JX2,5/10	289737
	Перемычка гребенчатая OptiClip JX2,5/2	289733
	Перемычка гребенчатая OptiClip JX2,5/3	289734
	Перемычка гребенчатая OptiClip JX2,5/4	289735
	Перемычка гребенчатая OptiClip JX2,5/5	*289736
	Маркировка для клемм OptiClip MC5	332725
	Маркировка «1-10» OptiClip MC5/H/1-10	332722
	Концевой стопор OptiClip CA103	*289722
	Щуп тестовый OptiClip TX2.5	*331820
Для OptiClip CPG-4-PE-I-(0,2-4)-PEN		
	Маркировка для клемм OptiClip MC6	332724
	Маркировка «1-10» OptiClip MC6/H/1-10	332721
	Перемычка гребенчатая OptiClip JX4/10	289741
	Перемычка гребенчатая OptiClip JX4/2	289738
	Перемычка гребенчатая OptiClip JX4/3	*289739
	Перемычка гребенчатая OptiClip JX4/4	*289740
	Крышка концевая для клеммы проходной OptiClip EPCX4-серый	289724
	Концевой стопор OptiClip CA103	*289722

Внешний вид	Наименование	Артикул
Для OptiClip CPG-10-PE-I-(0,5-10)-PEN		
	Концевой стопор OptiClip CA103	*289722
	Перемычка гребенчатая OptiClip JX6/10	*289744
	Перемычка гребенчатая OptiClip JX6/2	289742
	Перемычка гребенчатая OptiClip JX6/3	*289743
	Маркировка для клемм OptiClip MC8	332723
	Маркировка «1-10» OptiClip MC8/H/1-10	332720
	Крышка концевая для клеммы проходной OptiClip EPCX6-серый	289725
Для OptiClip CPG-2,5-TRIPLET-PE-I-(0,2-2,5)-PEN		
	Перемычка гребенчатая OptiClip JX2,5/10	289737
	Перемычка гребенчатая OptiClip JX2,5/2	289733
	Перемычка гребенчатая OptiClip JX2,5/3	289734
	Перемычка гребенчатая OptiClip JX2,5/4	289735
	Перемычка гребенчатая OptiClip JX2,5/5	*289736
	Маркировка для клемм OptiClip MC5	332725
	Маркировка «1-10» OptiClip MC5/H/1-10	332722
	Концевой стопор OptiClip CA103	*289722
	Щуп тестовый OptiClip TX2.5	*331820
	Крышка концевая для клеммы проходной OptiClip EPCX2,5/3-TRIPLET-серый	289751
Для OptiClip CPG-4-TRIPLET-PE-I-(0,2-4)-PEN		
	Маркировка для клемм OptiClip MC6	332724

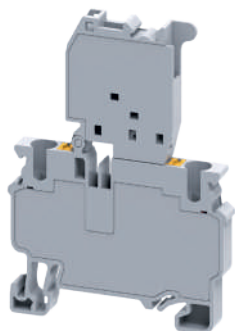
Внешний вид	Наименование	Артикул
	Маркировка «1-10» OptiClip MC6/H/1-10	332721
	Перемычка гребенчатая OptiClip JX4/10	289741
	Перемычка гребенчатая OptiClip JX4/2	289738
	Перемычка гребенчатая OptiClip JX4/3	*289739
	Перемычка гребенчатая OptiClip JX4/4	*289740
	Концевой стопор OptiClip CA103	*289722
	Крышка концевая для клеммы проходной OptiClip EPCX4/3-TRIPLET-серый	*289752
Для OptiClip CPG-10-TRIPLET-PE-I-(0,5-10)-PEN		
	Концевой стопор OptiClip CA103	*289722
	Перемычка гребенчатая OptiClip JX6/10	*289744
	Перемычка гребенчатая OptiClip JX6/2	289742
	Перемычка гребенчатая OptiClip JX6/3	*289743
	Маркировка для клемм OptiClip MC8	332723
	Маркировка «1-10» OptiClip MC8/H/1-10	332720
	Крышка концевая OptiClip EPCX6/3	*331836
Для OptiClip CPG-2,5-QUATTRO-PE-I-(0,2-2,5)-PEN		
	Перемычка гребенчатая OptiClip JX2,5/10	289737
	Перемычка гребенчатая OptiClip JX2,5/2	289733
	Перемычка гребенчатая OptiClip JX2,5/3	289734
	Перемычка гребенчатая OptiClip JX2,5/4	289735
	Перемычка гребенчатая OptiClip JX2,5/5	*289736
	Маркировка для клемм OptiClip MC5	332725
	Маркировка «1-10» OptiClip MC5/H/1-10	332722
	Концевой стопор OptiClip CA103	*289722






Внешний вид	Наименование	Артикул
	Щуп тестовый OptiClip TX2.5	*331820
	Крышка концевая для клеммы проходной OptiClip EPCX2,5/4-QUATTRO-серый	289757
Для OptiClip CPG-4-QUATTRO-PE-I-(0,2-4)-PEN		
	Маркировка для клемм OptiClip MC6	332724
	Маркировка «1-10» OptiClip MC6/H/1-10	332721
	Перемычка гребенчатая OptiClip JX4/10	289741
	Перемычка гребенчатая OptiClip JX4/2	289738
	Перемычка гребенчатая OptiClip JX4/3	*289739
	Перемычка гребенчатая OptiClip JX4/4	*289740
	Концевой стопор OptiClip CA103	*289722
	Крышка концевая OptiClip EPCX4/4	*331835
Для OptiClip CPDLG-2,5-2L-PE-I-(0,2-2,5)-PEN		
	Крышка концевая для клеммы проходной OptiClip EPCXDL2,5-серый	289766
	Перемычка гребенчатая OptiClip JX2,5/10	289737
	Перемычка гребенчатая OptiClip JX2,5/2	289733
	Перемычка гребенчатая OptiClip JX2,5/3	289734
	Перемычка гребенчатая OptiClip JX2,5/4	289735
	Перемычка гребенчатая OptiClip JX2,5/5	*289736
	Маркировка для клемм OptiClip MC5	332725
	Маркировка «1-10» OptiClip MC5/H/1-10	332722
	Концевой стопор OptiClip CA103	*289722

Внешний вид	Наименование	Артикул
	Щуп тестовый OptiClip TX2.5	*331820
Для OptiClip CPDLG-2,5-2L-PE-I-S-(0,2-2,5)-PEN		
	Перемычка гребенчатая OptiClip JX2,5/10	289737
	Перемычка гребенчатая OptiClip JX2,5/2	289733
	Перемычка гребенчатая OptiClip JX2,5/3	289734
	Перемычка гребенчатая OptiClip JX2,5/4	289735
	Перемычка гребенчатая OptiClip JX2,5/5	*289736
	Маркировка для клемм OptiClip MC5	332725
	Маркировка «1-10» OptiClip MC5/H/1-10	332722
	Концевой стопор OptiClip CA103	*289722
	Щуп тестовый OptiClip TX2.5	*331820
	Крышка концевая для клеммы проходной OptiClip EPCXDL2,5-серый	289766

*доступно для заказа с июля 2023 г.

OptiClip Клеммы Push-In для предохранителей



-  Компактная конструкция клемм для предохранителей OptiClip экономит монтажное пространство.
-  Держатель цилиндрического предохранителя со штекером надежно фиксируются в крайних положениях.
-  Исполнения клемм со светодиодным индикатором служит для сигнализации перегорания плавкого предохранителя.
-  Все клеммы для предохранителей имеют одинаковую форму.
-  Конструкция клемм обеспечивает простое разветвление потенциала с помощью гребенчатых перемычек.



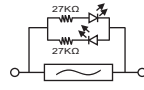
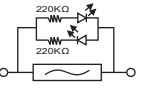
Структура условного обозначения

OptiClip CPF-4-HESILA-240V-(5x20)-10A-(0,2-4)-серый



1	Серия	OptiClip		
2	Типоисполнение	CPF — клеммы предохранительные Push-in		
3	Номинальное сечение проводника клеммной колодки, мм ²	4		
4	Исполнение по количеству контактов	HESI — клемма для установки предохранителя	HESILED — клемма с индикатором для установки предохранителя	HESILA — клемма для предохранителей с индикатором
5	Напряжение питания светового индикатора, В	60, 240		
6	Тип предохранителя	цилиндрическая плавкая вставка 5x20		
7	Номинальный ток плавкой вставки, А	10		
8	Диапазон сечений присоединяемых проводников, мм ²	0,2-4		
9	Цвет корпуса	серый		

Руководство по выбору

	OptiClip CPF-4-HESI-(5x20)-10A-(0,2-4)-серый	OptiClip CPF-4-HESILA-230V-(5x20)-10A-(0,2-4)-серый	OptiClip CPF-4-HESILED-60V-(5x20)-10A-(0,2-4)-серый
Внешний вид			
Электрическая схема			
Соответствует стандартам	ГОСТ IEC 60947-7-1-2016, ГОСТ IEC 60947-7-2-2016, ГОСТ IEC 60947-7-3-2016		
Размеры			
Ширина, мм	6	6	6
Длина, мм	54,8	54,8	54,8
Высота (DIN-рейка NS 35/7,5), мм	61,5	61,5	61,5
Высота (DIN-рейка NS 35/15), мм	69	69	69
Номинальные параметры			
Номинальное сечение, мм ²	4	4	4
Максимальный ток нагрузки, А	10	10	10
Номинальный ток I _n , А	10	10	10
Номинальное напряжение U _n , В	1000	1000	1000
Присоединительные параметры			
Сечение жесткого проводника мин.-макс., мм ²	0,2–6,0	0,2–6,0	0,2–6,0
Сечение жесткого провода AWG мин.-макс., мм ²	24–10	24–10	24–10
Сечение гибкого проводника мин.-макс., мм ²	0,2–4,0	0,2–4,0	0,2–4,0
Сечение гибкого проводника AWG мин.-макс., мм ²	24–10	24–10	24–10
Сечение гибкого проводника с кабельным наконечником, без пластмассовой втулки мин.-макс., мм ²	0,2–4,0	0,2–4,0	0,2–4,0
Сечение гибкого проводника с кабельным наконечником, с пластмассовой втулкой мин.-макс., мм ²	0,2–4,0	0,2–4,0	0,2–4,0
Длина снятия изоляции, мм	10	10	10
Отвертка, параметры шлица, мм	0,5x3,0	0,5x3,0	0,5x3,0

Артикулы






Наименование	Упаковка, шт.	Артикул
Клемма для предохранителей OptiClip CPF-4-HESI-(5x20)-10A-(0,2-4)-серый	50	*331875
Клемма для предохранителей с индикатором OptiClip CPF-4-HESILA-240V-(5x20)-10A-(0,2-4)-серый	50	*331877
Клемма для предохранителей с индикатором OptiClip CPF-4-HESILED-60V-(5x20)-10A-(0,2-4)-серый	50	*331876

*доступно для заказа с июля 2023 г.

Технические характеристики

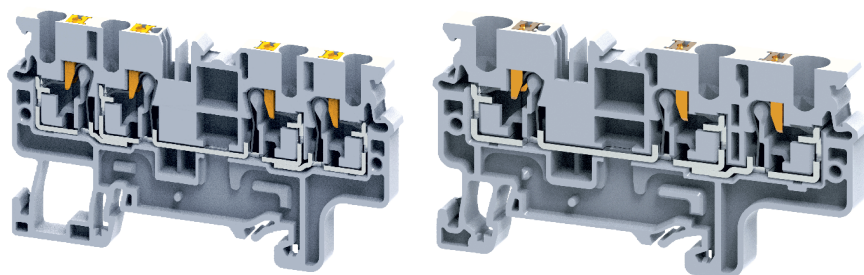
Наименование	Значение
Количество ярусов	1
Количество точек подключения	2
Потенциалы	1
Изоляционный материал	Полиамид 6.6
Класс воспламеняемости согласно UL 94	V0
Расчетное импульсное напряжение, кВ	8
Степень загрязнения	3
Категория перенапряжения	III
Группа изоляционного материала	I
Температура окружающей среды (при эксплуатации), °C	от -60 до +130
Тип подключения	Push-in
Цвет корпуса	Серый





Аксессуары

Внешний вид	Наименование	Артикул
Для OptiClip CPF-4-HESI-(5x20)-10A-(0,2-4)-серый; OptiClip CPF-4-HESILA-240V-(5x20)-10A-(0,2-4)-серый; OptiClip CPF-4-HESILED-60V-(5x20)-10A-(0,2-4)-серый		
	Маркировка для клемм OptiClip MC6	332724
	Маркировка «1-10» OptiClip MC6/H/1-10	332721
	Перемычка гребенчатая OptiClip JX4/10	289741
	Перемычка гребенчатая OptiClip JX4/2	289738
	Перемычка гребенчатая OptiClip JX4/3	*289739
	Перемычка гребенчатая OptiClip JX4/4	*289740
	Крышка концевая для клеммы проходной OptiClip EPCX4-серый	289724
	Концевой стопор OptiClip CA103	*289722

*доступно для заказа с июля 2023 г.

OptiClip Клеммы Push-In проходные с тремя и четырьмя контактами



-  Одна и/или две точки соединения с каждой стороны для подключения нескольких проводников.
-  Двойной ряд шунтирования позволяет осуществлять индивидуальное разветвление потенциалов и подачу питания.
-  Монтажная ширина 5, 6, 8 мм.
-  Безопасное подключение проводников различного типа с разными поперечными сечениями.

Структура условного обозначения

OptiClip CP - 2,5 - QUATTRO - (0,2-2,5) - I-BU - синий

①

②

③

④

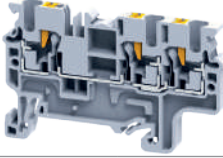
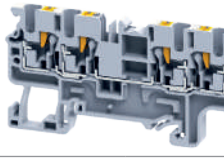
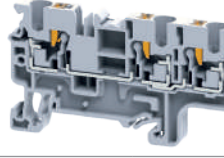



⑤

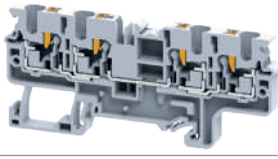
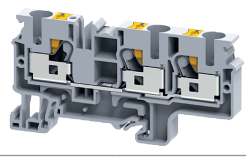


⑥

⑦

①	Серия	OptiClip	
②	Типоисполнение	CP — клеммы многоконтактные типа Push-In	
③	Номинальное сечение проводника клеммной колодки, мм ²	2,5; 4; 10	
④	Исполнение по количеству контактов	TRIplet — три контакта	QUATTRO — четыре контакта
⑤	Диапазон сечений присоединяемых проводников, мм ²	0,2–2,5; 0,2–4; 0,5–10	
⑥	Дополнительное обозначение назначения клеммы	I — для фазных проводников	I-BU — для нулевых проводников
⑦	Цвет корпуса	серый, синий	

Руководство по выбору

	OptiClip CP-2,5-TRIPLET-I-BU-синий	OptiClip CP-2,5-TRIPLET-I-серый	OptiClip CP-2,5-QUATTRO-(0,2-2,5)-I-серый	OptiClip CP-2,5-QUATTRO-(0,2-2,5)-I-BU-синий	OptiClip CP-4-TRIPLET-I-BU-синий	OptiClip CP-4-TRIPLET-I-серый
Внешний вид						
Электрическая схема						
Соответствует стандартам	ГОСТ IEC 60947-7-1-2016					
Размеры						
Ширина, мм	5	5	5	5	6	6
Длина, мм	62,5	62,5	73	73	70,5	70,5
Высота (DIN-рейка NS 35/7,5), мм	38,25	38,25	38,25	38,25	38,25	38,25
Высота (DIN-рейка NS 35/15), мм	45,75	45,75	45,75	45,75	45,75	45,75
Номинальные параметры						
Номинальное сечение, мм ²	2,5	2,5	2,5	2,5	4	4
Максимальный ток нагрузки, А	24	24	24	24	32	32
Номинальный ток I _n , А	24	24	24	24	32	32
Номинальное напряжение U _n , В	1000	1000	1000	1000	1000	1000
Присоединительные параметры						
Сечение жесткого проводника мин.-макс., мм ²	0,2–2,5	0,2–2,5	0,2–2,5	0,2–2,5	0,2–6,0	0,2–6,0
Сечение жесткого провода AWG мин.-макс., мм ²	24–12	24–12	24–12	24–12	24–10	24–10
Сечение гибкого проводника мин.-макс., мм ²	0,2–4,0	0,2–4,0	0,2–4,0	0,2–4,0	0,2–4,0	0,2–4,0
Сечение гибкого проводника AWG мин.-макс., мм ²	24–12	24–12	24–12	24–12	24–10	24–10
Сечение гибкого проводника с кабельным наконечником, без пластмассовой втулки мин.-макс., мм ²	0,2–2,5	0,2–2,5	0,2–2,5	0,2–2,5	0,2–4,0	0,2–4,0
Сечение гибкого проводника с кабельным наконечником, с пластмассовой втулкой мин.-макс., мм ²	0,2–2,5	0,2–2,5	0,2–2,5	0,2–2,5	0,2–4,0	0,2–4,0
Длина снятия изоляции, мм	10	10	10	10	11	11
Отвертка, параметры шлица, мм	0,5x3,0	0,5x3,0	0,5x3,0	0,5x3,0	0,5x3,0	0,5x3,0

	OptiClip CP-4-QUATTRO-(0,2-4)-I-BU-синий	OptiClip CP-4-QUATTRO-(0,2-4)-I-серый	OptiClip CP-10-TRIPLET-I-BU-синий	OptiClip CP-10-TRIPLET-I-серый
Внешний вид				
Электрическая схема				
Соответствует стандартам	ГОСТ IEC 60947-7-1-2016			
Размеры				
Ширина, мм	6	6	8	8
Длина, мм	86,2	86,2	82,85	82,85
Высота (DIN-рейка NS 35/7,5), мм	38,25	38,25	43	43
Высота (DIN-рейка NS 35/15), мм	45,75	45,75	50,55	50,55
Номинальные параметры				
Номинальное сечение, мм ²	4	4	6	6
Максимальный ток нагрузки, А	32	32	57	57
Номинальный ток I _n , А	32	32	57	57
Номинальное напряжение U _n , В	1000	1000	1000	1000
Присоединительные параметры				
Сечение жесткого проводника мин.-макс., мм ²	0,2–6,0	0,2–6,0	0,5–10,0	0,5–10,0
Сечение жесткого провода AWG мин.-макс., мм ²	24–10	24–10	20–8	20–8
Сечение гибкого проводника мин.-макс., мм ²	0,2–4,0	0,2–4,0	0,5–10,0	0,5–10,0
Сечение гибкого проводника AWG мин.-макс., мм ²	24–10	24–10	20–8	20–8
Сечение гибкого проводника с кабельным наконечником, без пластмассовой втулки мин.-макс., мм ²	0,2–4,0	0,2–4,0	0,5–10,0	0,5–10,0
Сечение гибкого проводника с кабельным наконечником, с пластмассовой втулкой мин.-макс., мм ²	0,2–4,0	0,2–4,0	0,5–10,0	0,5–10,0
Длина снятия изоляции, мм	11	11	12	12
Отвертка, параметры шлица, мм	0,5x3,0	0,5x3,0	0,8x4	0,8x4

Артикулы





Наименование	Упаковка, шт.	Артикул
Клемма с 3-мя контактами OptiClip CP-2,5-TRIPLET-I-BU-синий	100	*331845
Клемма с 3-мя контактами OptiClip CP-2,5-TRIPLET-I-серый	100	*331844
Клемма с 4-мя контактами OptiClip CP-2,5-QUATTRO-(0,2-2,5)-I-BU-синий	100	*331847
Клемма с 4-мя контактами OptiClip CP-2,5-QUATTRO-(0,2-2,5)-I-серый	100	*331846
Клемма с 3-мя контактами OptiClip CP-4-TRIPLET-I-BU-синий	50	*331849
Клемма с 3-мя контактами OptiClip CP-4-TRIPLET-I-серый	50	*331848
Клемма с 4-мя контактами OptiClip CP-4-QUATTRO-(0,2-4)-I-BU-синий	50	*331851
Клемма с 4-мя контактами OptiClip CP-4-QUATTRO-(0,2-4)-I-серый	50	*331850
Клемма с 3-мя контактами OptiClip CP-10-TRIPLET-I-BU-синий	50	*331853
Клемма с 3-мя контактами OptiClip CP-10-TRIPLET-I-серый	50	*331852













*доступно для заказа с июля 2023 г.

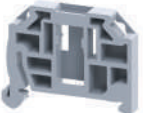












Технические характеристики

Наименование	Значение
Количество ярусов	1
Количество точек подключения	3; 4
Потенциалы	1
Изоляционный материал	Полиамид 6.6
Класс воспламеняемости согласно UL 94	V0
Расчетное импульсное напряжение, кВ	8
Степень загрязнения	3
Категория перенапряжения	III
Группа изоляционного материала	I
Температура окружающей среды (при эксплуатации), °C	от -60 до +130
Тип подключения	Push-in
Цвет корпуса	Серый, синий

Аксессуары

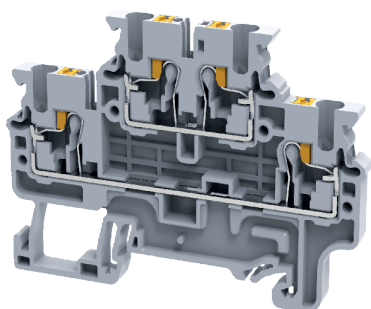
Внешний вид	Наименование	Артикул
Для OptiClip CP-2,5-TRIPLET-I-BU-синий; OptiClip CP-2,5-TRIPLET-I-серый		
	Маркировка для клемм OptiClip MC5	332725
	Маркировка «1-10» OptiClip MC5/H/1-10	332722
	Перемычка гребенчатая OptiClip JX2,5/10	289737
	Перемычка гребенчатая OptiClip JX2,5/2	289733
	Перемычка гребенчатая OptiClip JX2,5/3	289734
	Перемычка гребенчатая OptiClip JX2,5/4	289735
	Перемычка гребенчатая OptiClip JX2,5/5	*289736
	Концевой стопор OptiClip CA103	*289722







Внешний вид	Наименование	Артикул
	Щуп тестовый OptiClip TX2.5	*331820
	Крышка концевая для клеммы проходной OptiClip EPCX2,5/3-TRIPLET-серый	289751
Для OptiClip CP-2,5-QUATTRO-(0,2-2,5)-I-BU-синий; OptiClip CP-2,5-QUATTRO-(0,2-2,5)-I-серый		
	Маркировка для клемм OptiClip MC5	332725
	Маркировка «1-10» OptiClip MC5/H/1-10	332722
	Перемычка гребенчатая OptiClip JX2,5/10	289737
	Перемычка гребенчатая OptiClip JX2,5/2	289733
	Перемычка гребенчатая OptiClip JX2,5/3	289734
	Перемычка гребенчатая OptiClip JX2,5/4	289735
	Перемычка гребенчатая OptiClip JX2,5/5	*289736
	Концевой стопор OptiClip CA103	*289722
	Щуп тестовый OptiClip TX2.5	*331820
	Крышка концевая для клеммы проходной OptiClip EPCX2,5/4-QUATTRO-серый	289757
Для OptiClip CP-4-TRIPLET-I-BU-синий; OptiClip CP-4-TRIPLET-I-серый		
	Маркировка для клемм OptiClip MC6	332724
	Маркировка «1-10» OptiClip MC6/H/1-10	332721
	Перемычка гребенчатая OptiClip JX4/10	289741
	Перемычка гребенчатая OptiClip JX4/2	289738
	Перемычка гребенчатая OptiClip JX4/3	*289739
	Перемычка гребенчатая OptiClip JX4/4	*289740
	Крышка концевая для клеммы проходной OptiClip EPCX4-серый	289724

Внешний вид	Наименование	Артикул
	Концевой стопор OptiClip CA103	*289722
	Крышка концевая для клеммы проходной OptiClip EPCX4/3-TRIPLET-серый	*289752
Для OptiClip CP-4-QUATTRO-(0,2-4)-I-BU-синий; OptiClip CP-4-QUATTRO-(0,2-4)-I-серый		
	Маркировка для клемм OptiClip MC6	332724
	Маркировка «1-10» OptiClip MC6/H/1-10	332721
	Перемычка гребенчатая OptiClip JX4/10	289741
	Перемычка гребенчатая OptiClip JX4/2	289738
	Перемычка гребенчатая OptiClip JX4/3	*289739
	Перемычка гребенчатая OptiClip JX4/4	*289740
	Крышка концевая для клеммы проходной OptiClip EPCX4-серый	289724
	Концевой стопор OptiClip CA103	*289722
	Крышка концевая OptiClip EPCX4/4	*331835
Для OptiClip CP-10-TRIPLET-I-BU-синий; OptiClip CP-10-TRIPLET-I-серый		
	Крышка концевая OptiClip EPCX6/3	*331836
	Концевой стопор OptiClip CA103	*289722
	Перемычка гребенчатая OptiClip JX6/10	*289744
	Перемычка гребенчатая OptiClip JX6/2	289742
	Перемычка гребенчатая OptiClip JX6/3	*289743
	Маркировка для клемм OptiClip MC8	332723
	Маркировка «1-10» OptiClip MC8/H/1-10	332720

*доступно для заказа с июля 2023 г.

OptiClip Клеммы Push-in проходные двухъярусные



-  По две точки соединения с каждой стороны для подключения нескольких проводников.
-  Применяется для обеспечения высокой плотности присоединения проводников.
-  Наличие исполнения с внутренней перемычкой между двумя уровнями контактов.
-  Монтажная ширина: 5 мм.
-  Безопасное подключение проводников различного типа с разными поперечными сечениями.
-  Даже при подключении проводников ко всем точкам, перепад уровней обеспечивает беспрепятственный доступ к соединениям нижнего уровня.

Структура условного обозначения

OptiClip CPDLK - 2,5 - 2L - MT-N-I - (0,2-2,5) - серый

①

②

③

④

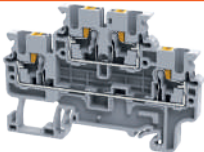
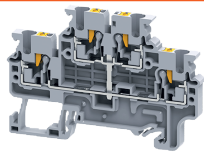
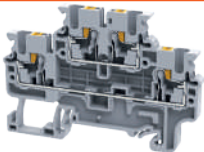



⑤

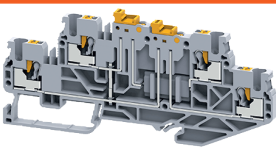
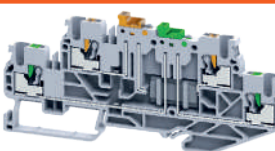
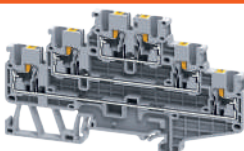



⑥

⑦

①	Серия	OptiClip		
②	Типоисполнение	CPDLK, CPDL, CP3L — клеммы многоярусные типа Push-In		
③	Номинальное сечение проводника клеммной колодки, мм ²	2,5		
④	Количество ярусов	2L — 2 яруса	3L — 3 яруса	
⑤	Дополнительное обозначение назначения клеммы	MT-N-I — для фазных проводников	MT-N-I-T — клемма с размыкателем	S — с перемычкой между ярусами
⑥	Диапазон сечений присоединяемых проводников, мм ²	0,2–2,5		
⑦	Цвет корпуса	серый, синий		

Руководство по выбору

	OptiClip CPDL-2,5-2L-I-BU-синий	OptiClip CPDL-2,5-2L-I-S-серый	OptiClip CPDL-2,5-2L-I-серый
Внешний вид			
Электрическая схема			
Соответствует стандартам	ГОСТ IEC 60947-7-1-2016		
Размеры			
Ширина, мм	5	5	5
Длина, мм	72,7	72,7	72,7
Высота (DIN-рейка NS 35/7,5), мм	49,55	49,55	49,55
Высота (DIN-рейка NS 35/15), мм	57	57	57
Номинальные параметры			
Номинальное сечение, мм ²	2,5	2,5	2,5
Максимальный ток нагрузки, А	24	24	24
Номинальный ток I _n , А	24	24	24
Номинальное напряжение U _n , В	1000	1000	1000
Присоединительные параметры			
Сечение жесткого проводника мин.-макс., мм ²	0,2–2,5	0,2–2,5	0,2–2,5
Сечение жесткого провода AWG мин.-макс., мм ²	24–12	24–12	24–12
Сечение гибкого проводника мин.-макс., мм ²	0,2–4,0	0,2–4,0	0,2–4,0
Сечение гибкого проводника AWG мин.-макс., мм ²	24–12	24–12	24–12
Сечение гибкого проводника с кабельным наконечником, без пластмассовой втулки мин.-макс., мм ²	0,2–2,5	0,2–2,5	0,2–2,5
Сечение гибкого проводника с кабельным наконечником, с пластмассовой втулкой мин.-макс., мм ²	0,2–2,5	0,2–2,5	0,2–2,5
Длина снятия изоляции, мм	10	10	10
Отвертка, параметры шлица, мм	0,5x3,0	0,5x3,0	0,5x3,0

	OptiClip CPDLK-2,5-2L-MT-N-I-S-серый	OptiClip CPDLK-2,5-2L-MT-N-I-серый	OptiClip CP3L-2,5-3L-I-серый
Внешний вид			
Электрическая схема			
Соответствует стандартам	ГОСТ IEC 60947-7-1-2016		
Размеры			
Ширина, мм	5	5	5
Длина, мм	107,25	107,25	98,7
Высота (DIN-рейка NS 35/7,5), мм	50	50	83,1
Высота (DIN-рейка NS 35/15), мм	57,5	57,5	90,6
Номинальные параметры			
Номинальное сечение, мм ²	2,5	2,5	2,5
Максимальный ток нагрузки, А	24	24	24
Номинальный ток I _n , А	24	24	24
Номинальное напряжение U _n , В	500	500	500
Присоединительные параметры			
Сечение жесткого проводника мин.-макс., мм ²	0,2–2,5	0,2–2,5	0,2–2,5
Сечение жесткого провода AWG мин.-макс., мм ²	24–12	24–12	24–12
Сечение гибкого проводника мин.-макс., мм ²	0,2–4,0	0,2–4,0	0,2–4,0
Сечение гибкого проводника AWG мин.-макс., мм ²	24–12	24–12	24–12
Сечение гибкого проводника с кабельным наконечником, без пластмассовой втулки мин.-макс., мм ²	0,2–2,5	0,2–2,5	0,2–2,5
Сечение гибкого проводника с кабельным наконечником, с пластмассовой втулкой мин.-макс., мм ²	0,2–2,5	0,2–2,5	0,2–2,5
Длина снятия изоляции, мм	10	10	10
Отвертка, параметры шлица, мм	0,5x3,0	0,5x3,0	0,5x3,0

Артикулы

Наименование	Упаковка, шт.	Артикул
Клемма 2х-ярусная OptiClip CPDL-2,5-2L-I-BU-синий	50	*331863
Клемма 2х-ярусная OptiClip CPDL-2,5-2L-I-S-серый	50	*331864
Клемма 2х-ярусная OptiClip CPDL-2,5-2L-I-серый	50	*331862
Клемма 2х-ярусная OptiClip CPDLK-2,5-2L-MT-N-I-S-серый	50	*331874
Клемма 2х-ярусная OptiClip CPDLK-2,5-2L-MT-N-I-серый	50	*331872
Клемма 3х-ярусная OptiClip CP3L-2,5-3L-I-серый	50	*331867






*доступно для заказа с июля 2023 г.













Технические характеристики

Наименование	Значение
Для OptiClip CPDL-2,5-2L-I-BU-синий; OptiClip CPDL-2,5-2L-I-серый	
Количество ярусов	2
Количество точек подключения	4
Потенциалы	2
Изоляционный материал	Полиамид 6.6
Класс воспламеняемости согласно UL 94	V0
Расчетное импульсное напряжение, кВ	8
Степень загрязнения	3
Категория перенапряжения	III
Группа изоляционного материала	I
Температура окружающей среды (при эксплуатации), °C	от -60 до +130
Тип подключения	Push-in
Цвет корпуса	Серый, синий
Для OptiClip CPDL-2,5-2L-I-S-серый	
Количество ярусов	2
Количество точек подключения	4
Потенциалы	1
Изоляционный материал	Полиамид 6.6
Класс воспламеняемости согласно UL 94	V0
Расчетное импульсное напряжение, кВ	8
Степень загрязнения	3
Категория перенапряжения	III
Группа изоляционного материала	I
Температура окружающей среды (при эксплуатации), °C	от -60 до +130
Тип подключения	Push-in
Цвет корпуса	Серый
Для OptiClip CPDLK-2,5-2L-MT-N-I-S-серый	
Количество ярусов	2
Количество точек подключения	4
Потенциалы	1
Изоляционный материал	Полиамид 6.6
Класс воспламеняемости согласно UL 94	V0
Расчетное импульсное напряжение, кВ	8
Степень загрязнения	3
Категория перенапряжения	III
Группа изоляционного материала	I
Температура окружающей среды (при эксплуатации), °C	от -60 до +130
Тип подключения	Push-in
Цвет корпуса	Серый

Наименование	Значение
Для OptiClip CPDLK-2,5-2L-MT-N-I-серый	
Количество ярусов	2
Количество точек подключения	4
Потенциалы	2
Изоляционный материал	Полиамид 6.6
Класс воспламеняемости согласно UL 94	V0
Расчетное импульсное напряжение, кВ	8
Степень загрязнения	3
Категория перенапряжения	III
Группа изоляционного материала	I
Температура окружающей среды (при эксплуатации), °C	от -60 до +130
Тип подключения	Push-in
Цвет корпуса	Серый
Для OptiClip OptiClip CP3L-2,5-3L-I-серый	
Количество ярусов	3
Количество точек подключения	6
Потенциалы	3
Изоляционный материал	Полиамид 6.6
Класс воспламеняемости согласно UL 94	V0
Расчетное импульсное напряжение, кВ	8
Степень загрязнения	3
Категория перенапряжения	III
Группа изоляционного материала	I
Температура окружающей среды (при эксплуатации), °C	от -60 до +130
Тип подключения	Push-in
Цвет корпуса	Серый

Аксессуары

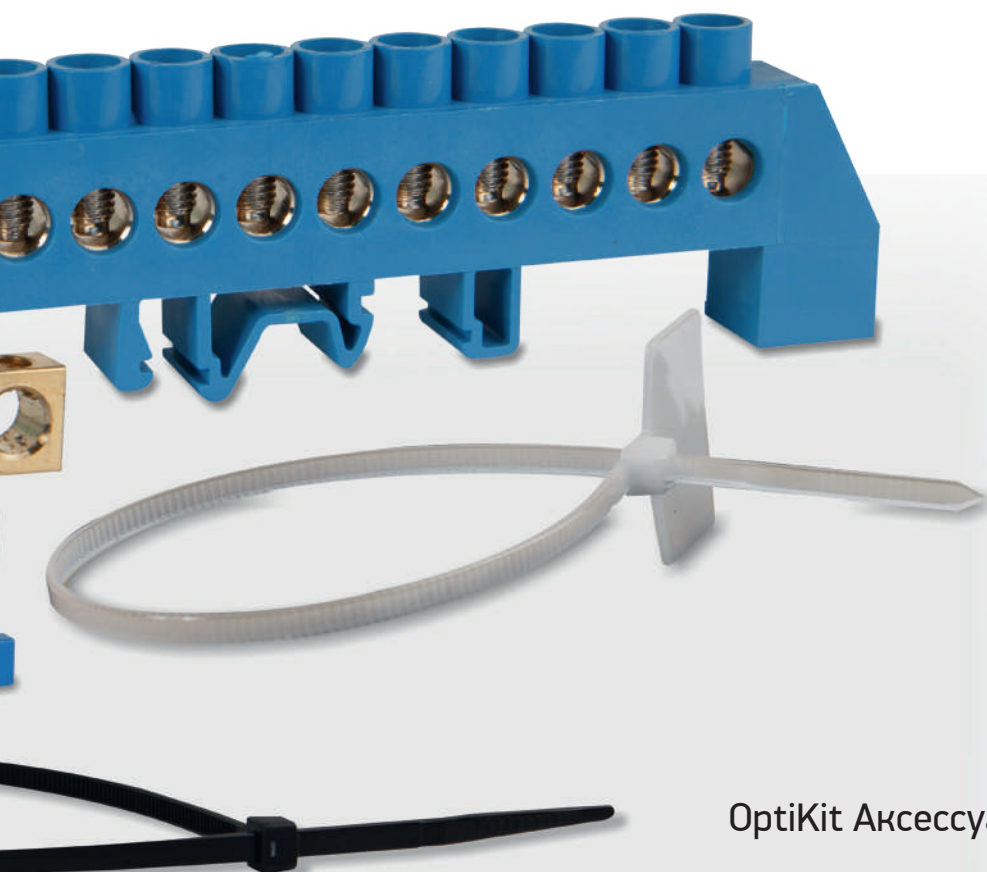
Внешний вид	Наименование	Артикул
Для OptiClip CPDL-2,5-2L-I-BU-синий; OptiClip CPDL-2,5-2L-I-серый; OptiClip CPDL-2,5-2L-I-S-серый		
	Маркировка для клемм OptiClip MC5	332725
	Маркировка «1-10» OptiClip MC5/H/1-10	332722
	Перемычка гребенчатая OptiClip JX2,5/10	289737
	Перемычка гребенчатая OptiClip JX2,5/2	289733
	Перемычка гребенчатая OptiClip JX2,5/3	289734
	Перемычка гребенчатая OptiClip JX2,5/4	289735
	Перемычка гребенчатая OptiClip JX2,5/5	*289736
	Концевой стопор OptiClip CA103	*289722
	Щуп тестовый OptiClip TX2.5	*331820

Внешний вид	Наименование	Артикул
	Крышка концевая для клеммы проходной OptiClip EPCX2,5/3-TRIPLET-серый	289751
Для OptiClip CPDL-2,5-2L-I-S-серый		
	Крышка концевая для клеммы проходной OptiClip EPCXDL2,5-серый	289766
	Маркировка для клемм OptiClip MCS	332725
	Маркировка «1-10» OptiClip MCS/H/1-10	332722
	Щуп тестовый OptiClip TX2.5	*331820
	Концевой стопор OptiClip CA103	*289722
	Перемычка гребенчатая OptiClip JX2,5/10	289737
	Перемычка гребенчатая OptiClip JX2,5/2	289733
	Перемычка гребенчатая OptiClip JX2,5/3	289734
	Перемычка гребенчатая OptiClip JX2,5/4	289735
	Перемычка гребенчатая OptiClip JX2,5/5	*289736
Для OptiClip CPDLK-2,5-2L-MT-N-I-S-серый; OptiClip CPDLK-2,5-2L-MT-N-I-серый		
	Перемычка гребенчатая OptiClip JX2,5/10	289737
	Перемычка гребенчатая OptiClip JX2,5/2	289733
	Перемычка гребенчатая OptiClip JX2,5/3	289734
	Перемычка гребенчатая OptiClip JX2,5/4	289735
	Перемычка гребенчатая OptiClip JX2,5/5	*289736
	Крышка концевая для клеммы проходной OptiClip EPCXDL2,5-серый	289766
	Маркировка для клемм OptiClip MCS	332725
	Маркировка «1-10» OptiClip MCS/H/1-10	332722
	Щуп тестовый OptiClip TX2.5	*331820

Внешний вид	Наименование	Артикул
	Концевой стопор OptiClip CA103	*289722
Для OptiClip CP3L-2,5-3L-I-серый		
	Крышка концевая OptiClip EPCP3L2.5-серый	*331869
	Концевой стопор OptiClip CA103	*289722
	Маркировка для клемм OptiClip CA509/K2GWHT	*331871
	Перемычка гребенчатая OptiClip CA801/5	289746
	Концевой стопор OptiClip CA202	*331870
*доступно для заказа с июля 2023 г.		

Серия OptiKit – это высококачественные и простые в своем применении аксессуары НКУ и средства монтажа, которые позволяют быстро реализовать различные решения при монтаже основных комплектующих электрических щитов и шкафов, обеспечивая следующие функции:

- проведение и распределение электрической энергии внутри НКУ
- оконцевание, соединение и ответвление проводов и кабелей
- изоляция токоведущих частей от корпуса НКУ
- монтаж, распределение и присоединение кабелей и проводов в НКУ
- монтаж и установка коммутационной и распределительной аппаратуры внутри НКУ
- крепление и фиксация проводов, кабелей и труб



OptiKit Аксессуары НКУ и средства монтажа

➤ Шины нулевые OptiKit BB	749
➤ Хомуты OptiKit CT	757
➤ Наконечники слаботочные OptiKit T	766
➤ Разъемы слаботочные OptiKit S	776
➤ Наконечники силовые OptiKit L	784
➤ Гильзы силовые OptiKit C	795

Серия OptiKit упрощает монтаж и повышает надежность сборки в любых решениях

OptiKit ВВ Шины нулевые



OptiKit ВВ предназначены для электрического и механического соединения медных проводников в цепях с номинальным напряжением до 400 В переменного и постоянного тока. Шины применяются для подсоединения нулевых рабочих и нулевых защитных проводников. Количество присоединяемых проводников от 4 до 24.

OptiKit СТ Хомуты морозостойкие



OptiKit СТ служат для бандажирования в пучок и крепления проводов или кабелей при проведении электромонтажных работ.

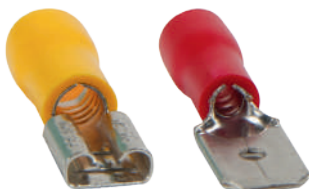
Дюбель-хомуты предназначены для фиксации проводов, кабелей и труб на несущих строительных конструкциях из бетона или кирпича, работающих в статическом состоянии.

OptiKit Т Наконечники слаботочные



OptiKit Т обеспечивают окончание проводов и кабелей с медными жилами сечением от 0,5 мм² в электрических цепях переменного и постоянного тока напряжением до 400 В.

OptiKit S Разъемы слаботочные



OptiKit S предназначены для окончания проводов и кабелей, создавая соединение по типу «папа-мама», что обеспечивает быстрое замыкание/размыкание цепи переменного и постоянного тока напряжением до 400 В.

OptiKit L Наконечники силовые

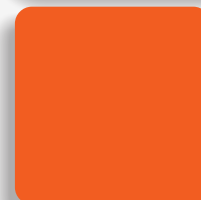


OptiKit L предназначены для окончания путем опрессовки предварительно зачищенных от изоляции алюминиевых и медных проводов и кабелей номинальным сечением от 2,5 до 400 мм² на напряжение до 35 кВ.

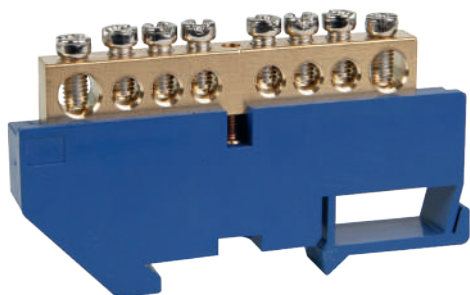
OptiKit С Гильзы силовые



OptiKit С служат для соединения и ответвления пайкой или опрессовкой проводов и кабелей на напряжение до 10 кВ с медными жилами номинальным сечением от 1,5 до 400 мм² и с алюминиевыми жилами сечением от 16 до 300 мм².










OptiKit ВВ Шины нулевые



Широкий ассортиментный ряд шин нулевых, позволяет осуществлять быстрое, надежное и компактное подключение проводов и кабелей самого различного назначения и сечения при сборке щитового оборудования как дин-рейку, так и на монтажную поверхность.

Шины нулевые обладают типовыми характеристиками, которые позволяют применять их во множестве стандартных/типовых схем низковольтных комплектных устройств, а различный тип крепления обеспечивает монтаж как на Din-рейке, так и на поверхности.

Руководство по выбору

Наименование	Шина нулевая		Шина нулевая с изолятором		Шина нулевая тип стойка	Шина нулевая с одним изолятором	Шина нулевая с двумя изоляторами		Шина нулевая в изоляции	Шина нулевая в комбинированной изоляции
Внешний вид										
Тип шины	OptiKit BB-PEN		OptiKit BB-D		OptiKit BB-S	OptiKit BB-O	OptiKit BB-T		OptiKit BB-I	OptiKit BB-F
Тип крепления	на монтажную поверхность		DIN 35x7,5		DIN 35x7,5	на монтажную поверхность	на монтажную поверхность		DIN 35x7,5	DIN 35x7,5; DIN 32, на монтажную поверхность
Размер шины	6x9	8x12	6x9	8x12	6x9	6x9	6x9	8x12	6x9	8x12
Номинальный ток, А	100	125	100	125	100	100	100	125	100	125
Винты крепления	M4	M5	M4	M5	M4	M4	M4	M5	M4	M5
Количество подключаемых проводников, шт	от 4 до 24		от 4 до 24		от 8 до 14	от 4 до 24	от 4 до 24		от 8 до 16	от 6 до 16
Тип подключаемого проводника	Нулевой, заземляющий		Нулевой, заземляющий		Нулевой, заземляющий	Нулевой, заземляющий	Нулевой, заземляющий		Фазный, нулевой, заземляющий	Нулевой, заземляющий
Цвет изоляции	-		Синий, желтый		Синий, желтый	Синий, желтый	Синий, желтый		Серый, синий, зеленый	Синий, желтый

* наиболее часто применяются с:

модульными автоматическими выключателями OptiDin



пластиковыми корпусами OptiBox G



металлическими корпусами



Структура условного обозначения

OptiKit BB-PEN – шины нулевые без изоляции

OptiKit BB - PEN - S - 4 - 6x9 - 1

① ② ③ ④ ⑤ ⑥ ⑦

①	Серия	OptiKit	
②	Номенклатурная группа	BB — шины нулевые	
③	Тип подключаемого проводника	«PEN» — земля-ноль	
④	Монтаж	S — на поверхность	
⑤	Количество подключаемых проводников, шт	4, 6, 8, 10, 12, 14, 16, 18, 20, 22, 24	
⑥	Размер шины Ш x В, мм	6x9	8x12
⑦	Расположение крепежных винтов	1 — по центру	2 — по краям

OptiKit BB-X – шины нулевые с изолятором

OptiKit BB - D - N - DIN - 4 - 6x9 - синий

① ② ③ ④ ⑤ ⑥ ⑦ ⑧

①	Серия	OptiKit					
②	Номенклатурная группа	BB — шины нулевые					
③	Тип	D — с изолятором на DIN-рейку	S — с изолятором тип стойка	O — с одним изолятором	T — с двумя изоляторами	I — в изоляции	F — в комбинированной изоляции
④	Тип подключаемого проводника	«N» — ноль		«PE» — земля		«F» — фаза	
⑤	Монтаж	DIN — на DIN-рейку			S — на поверхность		
⑥	Количество подключаемых проводников, шт	4, 6, 8, 10, 12, 14, 16, 18, 20, 22, 24					
⑦	Размер шины Ш x В, мм	6x9			8x12		
⑧	Цвет изолятора	синий, желтый, зеленый, серый					

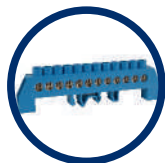
Преимущества серии



Шлицевая часть винта не разрушается под воздействием отвертки или шуруповерта, что обеспечивает быструю фиксацию провода.



Высокая антикоррозийная стойкость винтов, выполненных из никелированной стали.



Крепление как на DIN-рейку, так и монтажную поверхность.



Винт надежно без повреждений закрепляет проводник.



Возможность присоединения от 4 до 24 проводников.



Обеспечение огнезащиты изоляторов за счет добавления в полиамид антипиренов.

OptiKit ВВ-PEN Шины нулевые без изоляции



Шины предназначены для электрического и механического соединения нулевых рабочих и нулевых защитных проводников в электрощитовом оборудовании и электроустановках с напряжением до 400 В переменного и постоянного тока. Основными функциями изделия являются:

- формирование неразрывной электрической цепи на отрезке «заземление-нагрузка»;
- быстрое и надежное подключение одножильных, многожильных проводников, питающих нагрузки;
- разделение проводников на защитное и рабочее заземление;
- монтаж производится непосредственно на поверхность.

Подключение рекомендуется производить про помощи медных многожильных проводов, оконцованных наконечниками штыревыми втулочными (серия OptiKit T-Shv-W, OptiKit T-Shv, OptiKit T-Shv2).

Артикулы

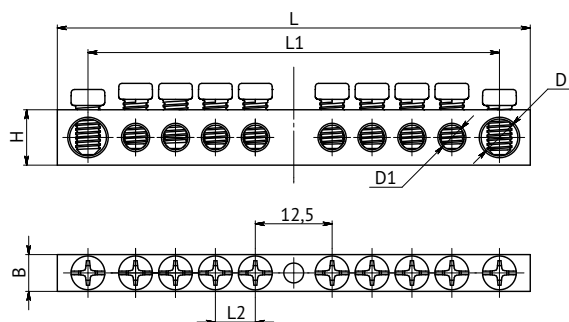
Количество подключаемых проводников, шт	Расположение крепежных винтов	Монтаж	Размер шины ВхШ, мм				
			6x9		8x12		
			Артикул	Масса, г	Артикул	Масса, г	
4	По центру	на поверхность	277974	14,6	277996	29,3	
6			277975	20,4	277997	40,7	
8			277976	25,8	277998	52,3	
10			277977	31,6	277999	63,5	
12			277978	37,0	278000	76,0	
14			277979	42,7	278001	87,3	
16			277980	48,6	278002	99,4	
18			277981	54,4	278003	111,5	
20			277982	60,0	278004	121,3	
22			277983	66,9	278005	133,2	
24			277984	71,1	278006	146,6	
4			По краям	277985	15,7	278007	33,5
6				277986	20,6	278008	44,9
8				277987	26,0	278009	55,0
10	277988			30,9	278010	66,3	
12	277989			36,4	278011	77,0	
14	277990			41,7	278012	87,8	
16	277991			46,6	278013	99,7	
18	277992			51,6	278014	109,2	
20	277993			56,9	278015	120,7	
22	277994			61,6	278016	131,2	
24	277995			67,7	278017	141,8	

Технические характеристики

Размер шин	6x9	8x12
Материал шины	Латунь	
Материал винта	Никелированная сталь	
Номинальный ток, А	100	125
Минимальное сечение, мм ²	20	40
Метрический размер болта	M4	M5
Сечение подключаемых проводников, мм ²	1,5–10	2,5–16
Усилие затяжки винтов, Н·м	1,2	2
Температура эксплуатации, °С	от -40 до +50	

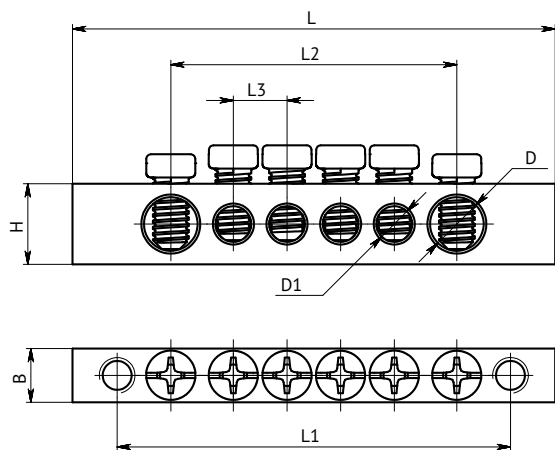
Габаритные размеры (мм)

Шины 6x9; 8x12 — крепление по центру



Наименование	Габаритные размеры, мм							Кол-во выводов, шт.	Упаковочная норма, шт.
	H	L	L1	L2	B	D	D1		
OptiKit BB-PEN-S-4-6x9-1		38	28					4	10
OptiKit BB-PEN-S-6-6x9-1		51	41					6	
OptiKit BB-PEN-S-8-6x9-1		64	54					8	
OptiKit BB-PEN-S-10-6x9-1		77	67					10	
OptiKit BB-PEN-S-12-6x9-1		90	80					12	
OptiKit BB-PEN-S-14-6x9-1	9	103	93	6,5	6	6	4	14	
OptiKit BB-PEN-S-16-6x9-1		116	106					16	
OptiKit BB-PEN-S-18-6x9-1		129	119					18	
OptiKit BB-PEN-S-20-6x9-1		142	132					20	
OptiKit BB-PEN-S-22-6x9-1		155	145					22	
OptiKit BB-PEN-S-24-6x9-1		168	158					24	
OptiKit BB-PEN-S-4-8x12-1		42	30					4	
OptiKit BB-PEN-S-6-8x12-1		57	45					6	
OptiKit BB-PEN-S-8-8x12-1		72	60					8	
OptiKit BB-PEN-S-10-8x12-1		87	75					10	
OptiKit BB-PEN-S-12-8x12-1		102	90					12	
OptiKit BB-PEN-S-14-8x12-1	12	117	105	7,5	8	8	5	14	
OptiKit BB-PEN-S-16-8x12-1		132	120					16	
OptiKit BB-PEN-S-18-8x12-1		147	135					18	
OptiKit BB-PEN-S-20-8x12-1		162	150					20	
OptiKit BB-PEN-S-22-8x12-1		177	165					22	
OptiKit BB-PEN-S-24-8x12-1		192	180					24	

Шины 6x9; 8x12 — крепление по краям (тип 2)



Наименование	Габаритные размеры, мм							Кол-во выводов, шт.	Упаковочная норма, шт.	
	H	L	L1	L2	L3	B	D			D1
OptiKit BB-PEN-S-4-6x9-2		42	32	20				4	10	
OptiKit BB-PEN-S-6-6x9-2		54	44	32				6		
OptiKit BB-PEN-S-8-6x9-2		66	56	44				8		
OptiKit BB-PEN-S-10-6x9-2		78	68	56				10		
OptiKit BB-PEN-S-12-6x9-2		90	80	68				12		
OptiKit BB-PEN-S-14-6x9-2	9	102	92	80	6	6	6	4		14
OptiKit BB-PEN-S-16-6x9-2		114	104	92				16		
OptiKit BB-PEN-S-18-6x9-2		126	116	104				18		
OptiKit BB-PEN-S-20-6x9-2		138	128	116				20		
OptiKit BB-PEN-S-22-6x9-2		150	140	128				22		
OptiKit BB-PEN-S-24-6x9-2		162	152	140				24		
OptiKit BB-PEN-S-4-8x12-2		49	39	23,6				4		
OptiKit BB-PEN-S-6-8x12-2		63	53	37,6				6		
OptiKit BB-PEN-S-8-8x12-2		77	67	51,6				8		
OptiKit BB-PEN-S-10-8x12-2		91	81	65,6				10		
OptiKit BB-PEN-S-12-8x12-2		105	95	79,6				12		
OptiKit BB-PEN-S-14-8x12-2	12	119	109	93,6	7	8	7,5	5		14
OptiKit BB-PEN-S-16-8x12-2		133	123	107,6				16		
OptiKit BB-PEN-S-18-8x12-2		147	137	121,6				18		
OptiKit BB-PEN-S-20-8x12-2		161	151	135,6				20		
OptiKit BB-PEN-S-22-8x12-2		175	165	149,6				22		
OptiKit BB-PEN-S-24-8x12-2		189	179	163,6				24		

OptiKit ВВ-Х Шины нулевые с изолятором



Шины предназначены для электрического и механического соединения нулевых рабочих, нулевых защитных и фазных проводников в электрощитовом оборудовании и электроустановках с напряжением до 400 В переменного и постоянного тока. Основными функциями изделия являются:




- формирование неразрывной электрической цепи на отрезке «заземление-нагрузка»;
- быстрое и надежное подключение одножильных, многожильных проводников, питающих нагрузки;
- разделение проводников на защитное и рабочее заземление.




Конструкция изолятора позволяет быстро и плотно закрепить шину на DIN-рейку или монтажную поверхность, тем самым обеспечивая простоту монтажа.

Повышенная огнестойкость изоляционной части обеспечивается антипиреном, добавленным в полиамид.

Подключение рекомендуется производить про помощи медных многожильных проводов, оконцованных наконечниками штыревыми втулочными (серия OptiKit T-Shv-W, OptiKit T-Shv, OptiKit T-Shv2).

Артикулы

Внешний вид	Тип	Монтаж	Количество подключаемых проводников, шт.	Тип подключаемого проводника	Цвет изолятора	Размер шины ВхШ, мм					
						6x9		8x12			
						Артикул	Масса, г	Артикул	Масса, г		
	с изолятором на DIN-рейку	на DIN-рейку	4	нулевой	синий	277854	30,8	277876	45,7		
			6			277856	36,6	277878	57,3		
			8			277858	42,2	277880	68,7		
			10			277838	47,8	277860	79,5		
			12			277840	53,3	277862	92,2		
			14			277842	58,7	277864	103,6		
			16			277844	64,8	277866	116		
			18			277846	70,8	277868	127,4		
			20			277848	76,2	277870	137,3		
			22			277850	83,3	277872	149,7		
			24			277852	87,6	277874	162,9		
			4			заземляющий	желтый	277853	30,8	277875	45,7
			6					277855	36,6	277877	57,3
			8					277857	42,2	277879	68,7
			10					277837	47,8	277859	79,5
			12					277839	53,3	277861	92,2
			14					277841	58,7	277863	103,6
			16					277843	64,8	277865	116
			18					277845	70,8	277867	127,4
			20					277847	76,2	277869	137,3
			22					277849	83,3	277871	149,7
			24					277851	87,6	277873	162,9
	с изолятором тип стойка	на DIN-рейку	8	нулевой	синий			277831	31,3	-	-
			10			277829	36,6	-	-		
			12			277830	41,4	-	-		
			14			277832	48,4	-	-		
			8			заземляющий	желтый	277836	48,4	-	-
			10	277833	36,6			-	-		
			12	277834	41,4			-	-		
			14	277835	31,3			-	-		
			4	нулевой	синий			277942	18,6	-	-
			6			277944	24,5	-	-		
8	277946	29,6	-			-					
10	277926	35,6	-			-					
12	277928	40,9	-			-					
14	277930	46,6	-			-					
16	277932	52,4	-			-					
18	277934	57,8	-			-					
20	277936	63,7	-			-					
22	277938	70,8	-			-					
24	277940	75,5	-			-					
4	заземляющий	желтый	277941			18,6	-	-			
6			277943			24,5	-	-			
8			277945			29,6	-	-			
10			277925			35,6	-	-			
12			277927			40,9	-	-			
14			277929			46,6	-	-			
16			277931			52,4	-	-			
18			277933	57,8	-	-					
20			277935	63,7	-	-					
22			277937	70,8	-	-					
24			277939	75,5	-	-					
			с одним изолятором	на поверхность	4	нулевой	синий	277941	18,6	-	-
	6	277943			24,5			-	-		
	8	277945			29,6			-	-		
	10	277925			35,6			-	-		
	12	277927			40,9			-	-		
	14	277929			46,6			-	-		
	16	277931			52,4			-	-		
	18	277933			57,8			-	-		
	20	277935			63,7			-	-		
	22	277937			70,8			-	-		
	24	277939			75,5			-	-		

Внешний вид	Тип	Монтаж	Количество подключаемых проводников, шт.	Тип подключаемого проводника	Цвет изолятора	Размер шины ВхШ, мм						
						6x9		8x12				
						Артикул	Масса, г	Артикул	Масса, г			
	с двумя изоляторами	на поверхность	4	нулевой	синий	277898	23,7	277920	41,6			
			6			277900	29	277922	52,3			
			8			277902	34,2	277924	63,3			
			10			277882	39,2	277904	74,4			
			12			277884	44,4	277906	85,1			
			14			277886	49,7	277908	96,2			
			16			277888	54,7	277910	107,5			
			18			277890	60,1	277912	117,5			
			20			277892	65	277914	128,8			
			22			277894	70,2	277916	139,3			
			24			277896	75,4	277918	149,8			
			4			277897	23,7	277919	41,6			
			6	277899	29	277921	52,3					
			8	277901	34,2	277923	63,3					
			10	277881	39,2	277903	74,4					
			12	277883	44,4	277905	85,1					
			14	277885	49,7	277907	96,2					
			16	277887	54,7	277909	107,5					
			18	277889	60,1	277911	117,5					
			20	277891	65	277913	128,8					
			22	277893	70,2	277915	139,3					
			24	277895	75,4	277917	149,8					
				в изоляции	на DIN-рейку	8	нулевой	синий	277961	34,8	-	-
						10			277949	40,9	-	-
12	277952	47,3				-			-			
14	277955	54,6				-	-					
16	277958	62,5				-	-					
8	277960	34,8				-	-					
10	277948	40,9			-	-						
12	277951	47,3			-	-						
14	277954	54,6			-	-						
16	277957	62,5			-	-						
8	277959	34,8			-	-						
10	277947	40,9			-	-						
	в комбинированной изоляции	на DIN-рейку*	6	нулевой	синий	-	-	277971	48			
			8			-	-	277973	61,9			
			10			-	-	277963	75,2			
			12			-	-	277965	89,8			
			14			-	-	277967	103,9			
			16			-	-	277969	118,4			
		6	-	-	277970	48						
		8	-	-	277972	61,9						
		10	-	-	277962	75,2						
		12	-	-	277964	89,8						
		14	-	-	277966	103,9						
		16	-	-	277968	118,4						

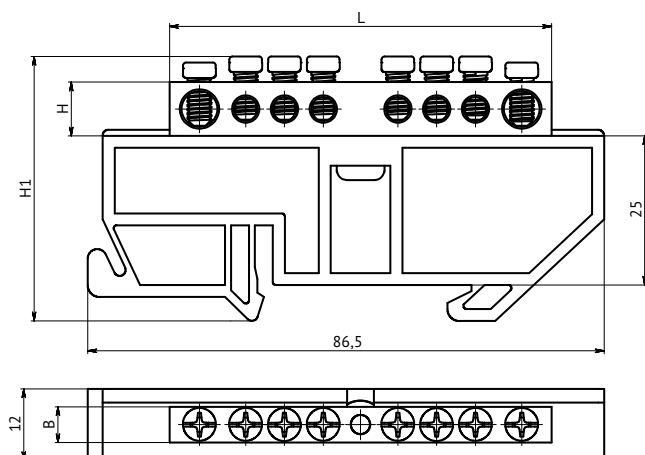
* есть возможность установки на монтажную поверхность

Технические характеристики

Размер шины	6x9	8x12
Материал шины	латунь	
Материал винта	никелированная сталь	
Материал изолятора	полиамид с добавлением антипиренов	
Номинальный ток, А	100	125
Минимальное сечение, мм ²	20	40
Номинальный диаметр резьбы	M4	M5
Усилие затяжки винтов, Н-м	1,2	2
Температура эксплуатации, °С	от -40 до +50	

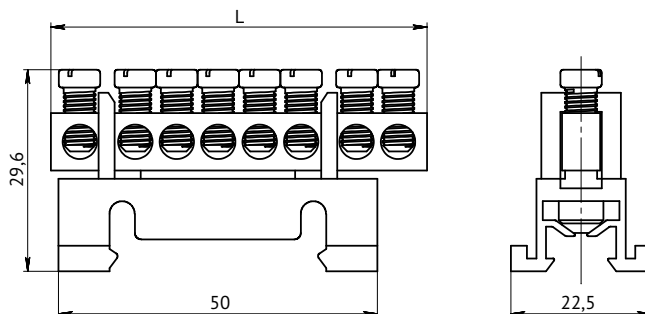
Габаритные размеры (мм)

OptiKit BB-D – шина нулевая с изолятором на DIN-рейку



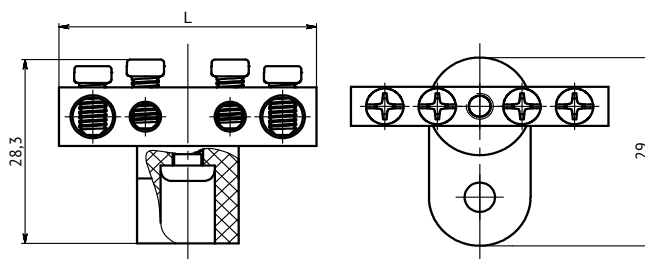
Наименование	Габаритные размеры, мм				Упаковочная норма, шт
	H	H1	B	L	
OptiKit BB-D-N-DIN-4-6x9	9	42	6	38	20
OptiKit BB-D-N-DIN-6-6x9				51	
OptiKit BB-D-N-DIN-8-6x9				64	
OptiKit BB-D-N-DIN-10-6x9				77	
OptiKit BB-D-N-DIN-12-6x9				90	
OptiKit BB-D-N-DIN-14-6x9				103	
OptiKit BB-D-N-DIN-16-6x9				116	
OptiKit BB-D-N-DIN-18-6x9				129	
OptiKit BB-D-N-DIN-20-6x9				142	
OptiKit BB-D-N-DIN-22-6x9				155	
OptiKit BB-D-N-DIN-24-6x9	168				
OptiKit BB-D-N-DIN-4-8x12	12	45,4	8	42	
OptiKit BB-D-N-DIN-6-8x12				57	
OptiKit BB-D-N-DIN-8-8x12				72	
OptiKit BB-D-N-DIN-10-8x12				87	
OptiKit BB-D-N-DIN-12-8x12				102	
OptiKit BB-D-N-DIN-14-8x12				117	
OptiKit BB-D-N-DIN-16-8x12				132	
OptiKit BB-D-N-DIN-18-8x12				147	
OptiKit BB-D-N-DIN-20-8x12				162	
OptiKit BB-D-N-DIN-22-8x12				177	
OptiKit BB-D-N-DIN-24-8x12	192				

OptiKit BB-S – шина нулевая с изолятором тип «стойка»



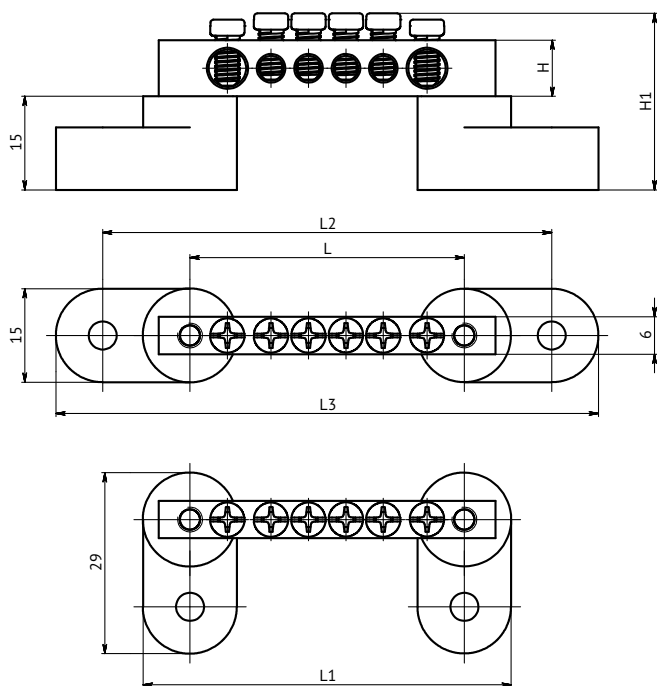
Наименование	Габаритный размер, мм	Упаковочная норма, шт
	L	
OptiKit BB-S-N-DIN-8-6x9	64	10
OptiKit BB-S-N-DIN-10-6x9	77	
OptiKit BB-S-N-DIN-12-6x9	90	
OptiKit BB-S-N-DIN-14-6x9	103	

OptiKit BB-O – шина нулевая с одним изолятором



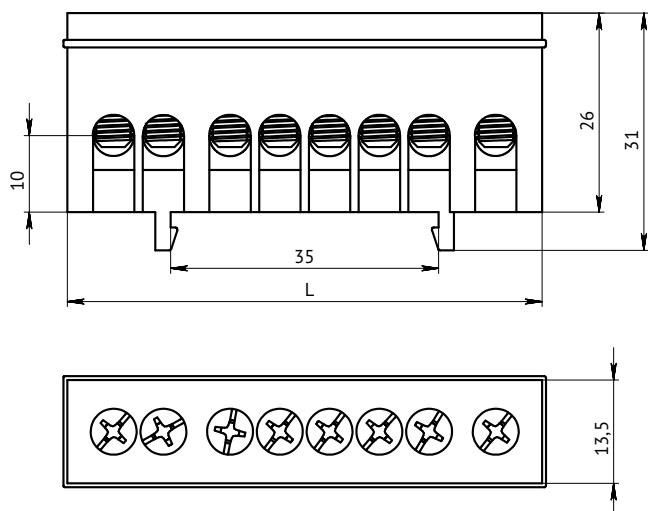
Наименование	Габаритный размер, мм	Упаковочная норма, шт			
	L				
OptiKit BB-O-PE-S-4-6x9	38	10			
OptiKit BB-O-PE-S-6-6x9	51				
OptiKit BB-O-PE-S-8-6x9	64				
OptiKit BB-O-PE-S-10-6x9	77				
OptiKit BB-O-PE-S-12-6x9	90				
OptiKit BB-O-PE-S-14-6x9	103				
OptiKit BB-O-PE-S-16-6x9	116				
OptiKit BB-O-PE-S-18-6x9	129				
OptiKit BB-O-PE-S-20-6x9	142				
OptiKit BB-O-PE-S-22-6x9	155				
OptiKit BB-O-PE-S-24-6x9	168				

OptiKit BB-T – шина нулевая с двумя изоляторами



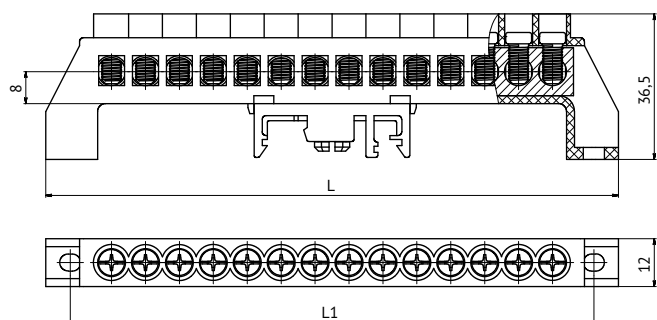
Наименование	Габаритные размеры, мм							Упаковочная норма, шт
	H	H1	B	L	L1	L2	L3	
OptiKit BB-T-PE-S-4-6x9	9	27,8	6	32	47	60	75	10
OptiKit BB-T-PE-S-6-6x9				44	59	72	87	
OptiKit BB-T-PE-S-8-6x9				56	71	84	99	
OptiKit BB-T-PE-S-10-6x9				68	71	96	87	
OptiKit BB-T-PE-S-12-6x9				80	83	108	111	
OptiKit BB-T-PE-S-14-6x9				92	95	120	123	
OptiKit BB-T-PE-S-16-6x9				104	107	132	135	
OptiKit BB-T-PE-S-18-6x9				116	119	144	147	
OptiKit BB-T-PE-S-20-6x9				128	131	156	159	
OptiKit BB-T-PE-S-22-6x9				140	155	168	183	
OptiKit BB-T-PE-S-24-6x9	152	167	180	195				
OptiKit BB-T-N-S-4-8x12	12	29,3	8	39	54	67	82	
OptiKit BB-T-N-S-6-8x12				53	68	81	96	
OptiKit BB-T-N-S-8-8x12				67	82	95	110	
OptiKit BB-T-N-S-10-8x12				81	96	109	124	
OptiKit BB-T-N-S-12-8x12				95	110	123	138	
OptiKit BB-T-N-S-14-8x12				109	124	137	152	
OptiKit BB-T-N-S-16-8x12				123	138	151	166	
OptiKit BB-T-N-S-18-8x12				137	152	165	180	
OptiKit BB-T-N-S-20-8x12				151	166	179	194	
OptiKit BB-T-N-S-22-8x12				165	180	193	208	
OptiKit BB-T-N-S-24-8x12	179	194	207	222				

OptiKit BB-I – шина нулевая в изоляции



Наименование	Габаритные размеры, мм		Упаковочная норма, шт
	L		
OptiKit BB-I-L-DIN-8-6x9	62		10
OptiKit BB-I-L-DIN-10-6x9	75		
OptiKit BB-I-L-DIN-12-6x9	88		
OptiKit BB-I-L-DIN-14-6x9	101		
OptiKit BB-I-L-DIN-16-6x9	114		

OptiKit BB-F – шина нулевая в комбинированной изоляции



Наименование	Габаритные размеры, мм		Упаковочная норма, шт
	L	L1	
OptiKit BB-F-PE-DIN-6-8x12	78	66	20
OptiKit BB-F-PE-DIN-8-8x12	95	83	
OptiKit BB-F-PE-DIN-10-8x12	112	100	
OptiKit BB-F-PE-DIN-12-8x12	129	117	
OptiKit BB-F-PE-DIN-14-8x12	146	134	
OptiKit BB-F-PE-DIN-16-8x12	163	151	






OptiKit CT Хомуты морозостойкие



Хомуты – надежное крепежное изделие, предназначенное для сцепки проводов и прочих продуктов в единые пучки, обладающие стойкостью к воздействию низких температур. Применяются как наиболее быстрый и надежный способ объединения проводов и предметов до полной фиксации при сборке щитового оборудования (и не только), тем самым обеспечивая культуру монтажа и простоту читаемости схем. Высококачественный материал позволяет осуществлять монтаж на открытом воздухе при температуре до -40 °С.

Ассортимент КЭАЗ имеет широкий диапазон габаритов – шириной от 2,5 до 8,8 мм и длиной от 60 до 1020 мм.

Руководство по выбору

Серия	OptiKit CT-X	OptiKit CT-O	OptiKit CT-M	OptiKit CT-D	OptiKit CT-L
Внешний вид					
Тип	Хомут	Хомут с отверстием	Хомут с площадкой	Дюбель-хомут	Хомут-липучка
Материал	Нейлон	Нейлон	Нейлон	Нейлон	Матерчатое переплетение полиамида
Длина, мм	от 60 до 1020	от 150 до 200	от 100 до 200	-	от 135 до 310
Максимальный диаметр охвата пучка, мм	от 11 до 300	от 32 до 45	от 22 до 50	от 8,7 до 19,5	
Прочность на разрыв, кг	от 8 до 79	от 18 до 22	от 8 до 11	-	от 33 до 80
Цвет	Белый, Черный	Белый	Белый	Белый, Черный	Белый, черный, красный, синий, желтый, зеленый

Структура условного обозначения

OptiKit СТ – Хомуты морозостойкие

OptiKit СТ - X - N - 2,5x80 - белый (100шт)

① ② ③ ④ ⑤ ⑥ ⑦ ⑧

①	Серия	OptiKit		
②	Номенклатурная группа	СТ — хомуты морозостойкие		
③	Тип	X — стандартные	O — с отверстием	M — с площадкой
④	Материал	N — нейлон		
⑤	Ширина, мм	2,5; 3,5; 3,6; 4,8; 7,8; 8,8		
⑥	Длина, мм	от 60 до 960		
⑦	Цвет	белый, черный		
⑧	Упаковочная норма	100 шт.		

OptiKit СТ-D – Дюбель-хомут

OptiKit СТ - D - N - 5-10мм - белый (100шт)

① ② ③ ④ ⑤ ⑥ ⑦

①	Серия	OptiKit		
②	Номенклатурная группа	СТ — хомуты морозостойкие		
③	Тип	D — дюбель-хомут		
④	Материал	N — нейлон		
⑤	Внутренний диаметр, мм	5–10, 11–18, 19–25		
⑥	Цвет	белый, черный		
⑦	Упаковочная норма	100 шт.		

OptiKit СТ-L – Хомут-липучка

OptiKit СТ - L - M - 135 - белый (100шт)

① ② ③ ④ ⑤ ⑥ ⑦

①	Серия	OptiKit		
②	Номенклатурная группа	СТ — хомуты морозостойкие		
③	Тип	L — липучка		
④	Материал	M — матерчатое переплетение полиамида		
⑤	Длина, мм	135		
⑥	Цвет	белый, черный		
⑦	Упаковочная норма	100 шт.		

Преимущества серии



Гибкость и устойчивость на разрыв.



Возможность установки при $-40\text{ }^{\circ}\text{C}$ — морозостойкое исполнение.



Стойкость к механическим повреждениям и повышенной влажности.



Жаропрочный материал применение до $+85\text{ }^{\circ}\text{C}$.



Без галогенов



Сборка пучков проводов диаметром от 2 до 300 мм.



Материал стойкий к воздействию УФ-излучению.

OptiKit CT-N Хомуты морозостойкие



Применяются как наиболее быстрый и надежный способ объединения проводов и прочих предметов до полной фиксации.

Отличительной особенностью хомутов КЭАЗ является стойкость к воздействиям окружающей среды, что позволяет их применять:

- при температуре от -40 °С до +85 °С;
- на открытом воздухе — стойкие к УФ.

Тщательно проработанная конструкция и качественное сырье препятствуют ослаблению замка при перепадах температуры.

Ассортимент КЭАЗ имеет широкий диапазон габаритов — шириной от 2,5 до 8,8 мм и длиной от 60 до 1020 мм.

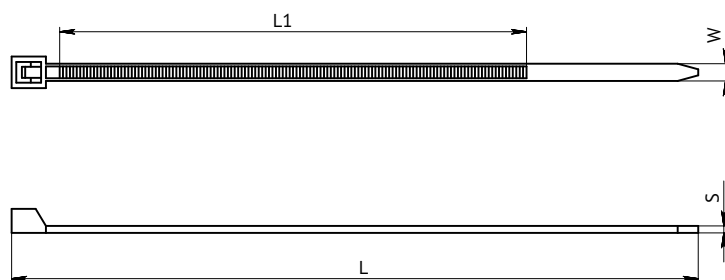
Артикулы

Толщина, мм	Длина, мм	Прочность на разрыв, кг	Min-Мак диаметр охвата пучка, мм	Артикул, цвет белый	Артикул, цвет черный	Масса, г
2,5	60	8	2-11	278217	278269	16
	80		2-16	278218	278270	18
	100		2-22	278219	278271	25
	120		2-30	278220	278272	30
	150		2-35	278221	278273	37
	160		2-40	278222	278274	37
3,6	200	18	3-50	278224	278276	53
	100		2-22	278226	278278	39
	140		3-33	278228	278280	61
	150		3-35	278229	278281	66
	180		3-42	278230	278282	73
	200		3-50	278231	278283	85
4,8	250	22	3-65	278232	278284	105
	300		3-80	278233	278285	133
	370		3-105	278235	278287	157
	120		3-30	278236	278288	70
	160		3-40	278238	278290	88
	180		3-42	278239	278291	107
	200		3-50	278240	278292	107
	250		3-65	278241	278293	132
	300		3-80	278242	278294	180
	350		3-90	278243	278295	187
7,6	380	55	3-102	278244	278296	207
	400		4-105	278245	278297	240
	450		4-110	278246	278298	252
	500		4-150	278247	278299	290
	300		4-80	278251	278303	361
8,8	350	79,4	4-90	278252	278304	430
	400		4-105	278253	278305	492
	450		4-110	278254	278306	505
	500		4-146	278255	278307	557
	400		8-105	278257	278309	673
	450		8-114	278258	278310	709
	550		8-162	278259	278311	709
	650		8-194	278260	278312	937
	750		10-226	278261	278313	1200
	800		10-230	278262	278314	1249
920	10-280	278263	278315	1590		
1020	10-300	278264	278316	1675		

Технические характеристики

Характеристика	Параметр
Материал хомута	нейлон 66
Стойкость к УФ-излучению	не разлагаются под действием солнечного света
Огнестойкость	UL 94 V2
Температура эксплуатации, °С	от -40 до +85
Цвет	белый — RAL 9016, черный — RAL 9017

Габаритные размеры (мм)



Наименование	Габаритные размеры, мм			Кол-во в упаковке, шт.
	W	S	L*	
OptiKit CT-X-N-2,5x60	2,5	0,9	60	100
OptiKit CT-X-N-2,5x80			80	
OptiKit CT-X-N-2,5x100		1	100	
OptiKit CT-X-N-2,5x120			120	
OptiKit CT-X-N-2,5x150			150	
OptiKit CT-X-N-2,5x160			160	
OptiKit CT-X-N-2,5x200	1,2	200		
OptiKit CT-X-N-3,6x100	3,6	1,05	100	
OptiKit CT-X-N-3,6x150			120	
OptiKit CT-X-N-3,6x180		1,15	150	
OptiKit CT-X-N-3,6x200			180	
OptiKit CT-X-N-3,6x250			200	
OptiKit CT-X-N-3,6x300			250	
OptiKit CT-X-N-3,6x370	1,2	300		
OptiKit CT-X-N-4,8x120	4,8	1,2	120	
OptiKit CT-X-N-4,8x160			150-160	
OptiKit CT-X-N-4,8x180		1,25	180	
OptiKit CT-X-N-4,8x200			200	
OptiKit CT-X-N-4,8x250			250	
OptiKit CT-X-N-4,8x300		1,3	300	
OptiKit CT-X-N-4,8x350			350	
OptiKit CT-X-N-4,8x400		1,4	400	
OptiKit CT-X-N-4,8x450			450	
OptiKit CT-X-N-4,8x500			500	
OptiKit CT-X-N-7,6x300	7,6	1,3	300	
OptiKit CT-X-N-7,6x350		1,4	350	
OptiKit CT-X-N-7,6x400		1,5	400	
OptiKit CT-X-N-7,6x450			450	
OptiKit CT-X-N-7,6x500		1,55	500	
OptiKit CT-X-N-8,8x400	8,8	1,6	400	
OptiKit CT-X-N-8,8x450			450	
OptiKit CT-X-N-8,8x500			500	
OptiKit CT-X-N-8,8x650			650	
OptiKit CT-X-N-8,8x750		1,7	750	
OptiKit CT-X-N-8,8x800			800	
OptiKit CT-X-N-8,8x920			920	
OptiKit CT-X-N-8,8x1020			1000-1020	

OptiKit CT-O Хомут с отверстием



Применяются как наиболее быстрый и надежный способ объединения проводов и прочих предметов до полной фиксации, тем самым обеспечивая культуру монтажа. Крепежное отверстие, совмещенное с замком, позволяет надежно закрепить стяжку на поверхность винтом или саморезом. Высококачественный материал позволяет осуществлять монтаж на открытом воздухе под воздействием солнечных лучей.

Температура эксплуатации от -40 до +85 °С.

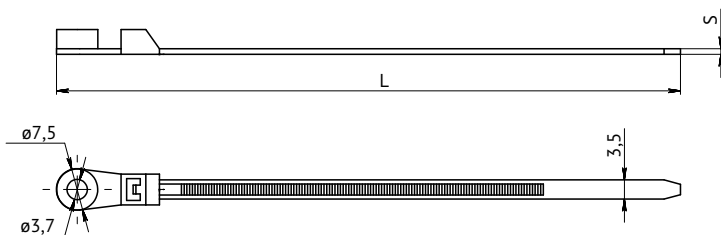
Артикулы

Ширина, мм	Длина, мм	Прочность на разрыв, кг	Мак диаметр охвата пучка, мм	Наименование	Артикул	Масса, г
3,5	150	18	32	OptiKit CT-O-N-3,5x150-белый(100шт)	278335	79
	200	22	45	OptiKit CT-O-N-3,5x200-белый(100шт)	278336	105

Технические характеристики

Характеристика	Параметр
Материал хомута	нейлон 66
Стойкость к УФ-излучению	не разлагаются под действием солнечного света
Огнестойкость	UL 94 V2
Температура эксплуатации, °С	от -40 до +85
Цвет	белый — RAL 9016

Габаритные размеры (мм)



Наименование	Габаритные размеры, мм		Упаковочная норма, шт.
	L	S	
OptiKit CT-O-N-3,5x150-белый	150	1,35	100
OptiKit CT-O-N-3,5x200-белый	200		

OptiKit СТ-М Хомут с площадкой



Применяются как наиболее быстрый и надежный способ объединения проводов и прочих предметов до полной фиксации, тем самым обеспечивая культуру монтажа. Хомут с площадкой позволяет в максимально короткие осуществить маркировку и сцепку кабелей / проводов, без применения дополнительных усилий и затрат.

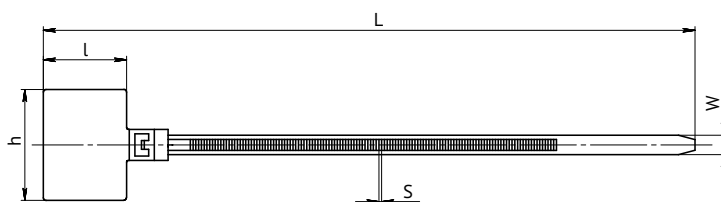
Артикулы

Ширина, мм	Длина, мм	Прочность на разрыв, кг	Мах диаметр охвата пучка, мм	Цвет	Наименование	Артикул	Масса, г
2,5	110	8	22	Белый	OptiKit СТ-М-N-2,5x110-белый(100шт)	278330	57
3	150	11	35		OptiKit СТ-М-N-3,0x150-белый(100шт)	278331	98
	200	11	50		OptiKit СТ-М-N-3,0x200-белый(100шт)	278332	112

Технические характеристики

Характеристика	Параметр
Материал хомута	нейлон 66
Стойкость к УФ-излучению	не подвергаются воздействию
Воздействие температур	жаростойкий, не поддерживает горение
Температура эксплуатации, °С	от -40 до +85

Габаритные размеры (мм)



Наименование	Габаритные размеры, мм					Упаковочная норма, шт.
	L	S	W	h	I	
OptiKit СТ-М-N-2,5x110-белый	100-110	1	2,5	20	13	100
OptiKit СТ-М-N-3,0x150-белый	150		3	20	15	
OptiKit СТ-М-N-3,0x200-белый	200		3			

OptiKit CT-D Дюбель-хомут



Это крепежное изделие, выполненное по типу скобы с зазубринами, которое служит для монтажа проводов, пучков проводов, гибких и жестких труб к бетону, природному камню, кирпичу и пенобетону.

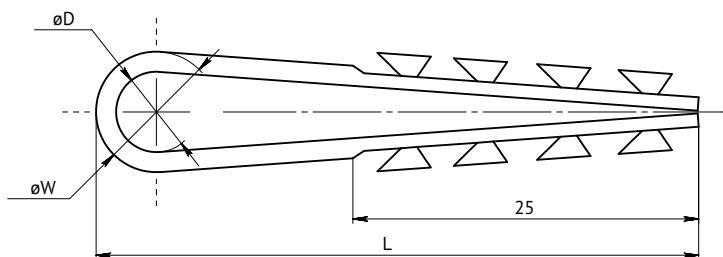
Артикулы

Максимальный диаметр охвата пучка, мм	Цвет	Наименование	Артикул	Масса, г
8,7	Белый	OptiKit CT-D-N-5-10мм-белый(100шт)	278339	71
14		OptiKit CT-D-N-11-18мм-белый(100шт)	278337	102
19,5		OptiKit CT-D-N-19-25мм-белый(100шт)	278338	125
8,7	Черный	OptiKit CT-D-N-5-10мм-черный(100шт)	278343	78
14		OptiKit CT-D-N-11-18мм-черный(100шт)	278341	96
19,5		OptiKit CT-D-N-19-25мм-черный(100шт)	278342	125

Технические характеристики

Характеристика	Параметр
Материал хомута	нейлон 66
Стойкость к УФ-излучению	не разлагаются под действием солнечного света
Огнестойкость	UL 94 V2
Температура эксплуатации, °C	от -40 до +85
Цвет	белый — RAL 9016, черный — RAL 9017

Габаритные размеры (мм)



Наименование	Габаритные размеры, мм			Упаковочная норма, шт
	D	W	L	
OptiKit CT-D-N-5-8мм	5-8	9	45	100
OptiKit CT-D-N-5-10мм	5-10	11	45	
OptiKit CT-D-N-11-18мм	11-18	15	54	
OptiKit CT-D-N-19-25мм	19-25	20	62	

OptiKit CT-L Хомут-липучка



Хомут-липучка – надежное крепежное изделие, предназначенное для «легкой» сцепки проводов и кабелей в единые пучки.

Преимуществами данных хомутов является:

- возможность многократного использования;
- удобство маркировки и обозначений: широкий ассортимент цветов;
- влагостойкость;
- износостойкость.

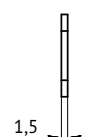
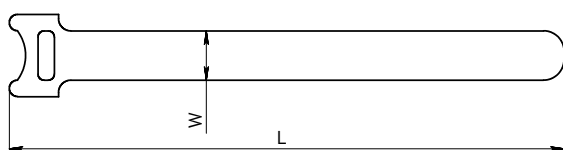
Артикулы

Максимальный диаметр охвата пучка, мм	Цвет	Наименование	Артикул	Масса, г
33	Белый	OptiKit CT-L-M-135-белый(100шт)	282874	73
	Желтый	OptiKit CT-L-M-135-желтый(100шт)	282875	64
	Зеленый	OptiKit CT-L-M-135-зеленый(100шт)	282876	73
	Красный	OptiKit CT-L-M-135-красный(100шт)	282877	68
	Синий	OptiKit CT-L-M-135-синий(100шт)	282878	70
	Черный	OptiKit CT-L-M-135-черный(100шт)	282879	78
50	Белый	OptiKit CT-L-M-210-белый(100шт)	282880	112
	Желтый	OptiKit CT-L-M-210-желтый(100шт)	282881	98
	Зеленый	OptiKit CT-L-M-210-зеленый(100шт)	282882	107
	Красный	OptiKit CT-L-M-210-красный(100шт)	282883	107
	Синий	OptiKit CT-L-M-210-синий(100шт)	282884	107
	Черный	OptiKit CT-L-M-210-черный(100шт)	282885	116
80	Белый	OptiKit CT-L-M-310-белый(100шт)	282886	160
	Желтый	OptiKit CT-L-M-310-желтый(100шт)	282887	141
	Зеленый	OptiKit CT-L-M-310-зеленый(100шт)	282888	154
	Красный	OptiKit CT-L-M-310-красный(100шт)	282889	154
	Синий	OptiKit CT-L-M-310-синий(100шт)	282890	150
	Черный	OptiKit CT-L-M-310-черный(100шт)	282891	160

Технические характеристики

Характеристика	Параметр
Материал хомута	матерчатое переплетение полиамида
Стойкость к УФ-излучению	не поддерживается воздействием
Температура эксплуатации, °С	от -40 до +80
Цвет	белый, желтый, зеленый, красный, синий, черный

Габаритные размеры (мм)



Наименование	Габаритные размеры, мм		Упаковочная норма, шт
	L	W	
OptiKit CT-L-M-135	135	12	100
OptiKit CT-L-M-210	210	16	
OptiKit CT-L-M-310	310	16	

OptiKit T Наконечники слаботочные



Серия OptiKit T позволяет осуществлять быструю, надежную и экономичную опрессовку и обжим проводов изолированными или неизолированными наконечниками при напряжении до 400 В. Опрессованные наконечники препятствуют окислению/потемнению, разрушению и нагреву медной жилы, тем самым повышая надежность сборки.

Руководство по выбору

Серия	OptiKit T-V	OptiKit T-K	OptiKit T-Shv	OptiKit T-Shv2	OptiKit T Shk	OptiKit T-Shp	OptiKit T-Shv
Внешний вид							
Тип	Наконечник вилочный НВИ	Наконечник кольцевой	Наконечник штыревой втулочный НШВИ	Наконечник штыревой втулочный под два провода НШВИ2	Наконечник штыревой круглый НШКИ	Наконечник штыревой плоский НШПИ	Наконечник штыревой втулочный НШВ
Диапазон сечений проводников, мм ²	0,5–6,0	0,5–6,0	0,5–50	2x0,5–2x16	0,5–6,0	0,5–6,0	0,5–50
Изоляция	ПВХ	ПВХ	ПВХ	ПВХ	ПВХ	ПВХ	Нет

* Наиболее часто применяются с: шинами нулевыми OptiKit BV; автоматическими выключателями OptiDin BM-63, OptiDin BM-125, BA47-29, BA47-100; автоматическими выключателями дифференциального тока АДТ 32, OptiDin D63, OptiDin VD63, АД; выключателями дифференциального тока OptiDin DM63, ВД1-63; выключателями нагрузки ВН-32; программируемыми логическими контроллерами OptiLogic L; модульными реле контроля и защиты OptiRel; АРР OptiSave.

модульные автоматические выключатели OptiDin



блоки автоматического ввода резерва OptiSave



Структура условного обозначения

OptiKit T-V – Наконечник вилочный НВИ / OptiKit T-K – Наконечник кольцевой

OptiKit T - V - PVC - 1,25 - 3 (100шт)

① ② ③ ④ ⑤ ⑥ ⑦

①	Серия	OptiKit	
②	Номенклатурная группа	Т — наконечники слаботочные	
③	Тип	V — вилочные	K — кольцевые
④	Материал изоляции	PVC — ПВХ	
⑤	Номинальное сечение подключаемого проводника, мм ²	1,25; 2; 5,5	
⑥	Метрический размер винта (М..)	3; 4; 5; 6	
⑦	Упаковочная норма	100 шт.	

OptiKit T-Shv – Наконечник штыревой втулочный НШв

OptiKit T - Shv - PVC - 0,5 - 8 (100шт)

① ② ③ ④ ⑤ ⑥ ⑦

①	Серия	OptiKit	
②	Номенклатурная группа	Т — наконечники слаботочные	
③	Тип	Shv — штыревые втулочные	Shv2 — штыревые втулочные под два провода
④	Материал изоляции	PVC — ПВХ	W — без изоляции
⑤	Номинальное сечение подключаемого проводника, мм ²	от 0,5 до 50	
⑥	Длина втулки, мм	от 8 до 20	
⑦	Упаковочная норма	100 шт.	

OptiKit T-Shk – Наконечник штыревой круглый НШкИ / OptiKit T-Shp – Наконечник штыревой плоский НШпИ

OptiKit T - Shk - PVC - 0,5-1,5 (100шт)

① ② ③ ④ ⑤ ⑥

①	Серия	OptiKit		
②	Номенклатурная группа	Т — наконечники слаботочные		
③	Тип	Shk — штыревые круглые	Shp — штыревые плоские	
④	Материал изоляции	PVC — ПВХ		
⑤	Диапазон сечений проводников, мм ²	0,5–1,5	1,5–2,5	4,0–6,0
⑥	Упаковочная норма	100 шт.		

Преимущества серии



Изоляция оформлена в виде раструбы, что обеспечивает облегченный монтаж многопроволочных медных жил.



Материал — медь — лучшая электропроводность.



Цвет изолятора соответствует определенному сечению провода.



Защитное покрытие — луженая медь — надежная защита от воздействия окружающей среды.



Обеспечение полного изолирующего контура.



Наличие «юбочки» позволяет оконцевать даже распущенный провод, увеличивает изломостойкость.

OptiKit T-V – Наконечник вилочный НВИ



Наконечники вилочный НВИ обеспечивают оконцевание проводов и кабелей с медными жилами сечением от 0,5 до 6,0 мм² в электрических цепях переменного и постоянного тока напряжением до 400 В на основе винтовой фиксации.

Не требует полного демонтажа крепежного соединения. Для быстрых перекрестировок достаточно ослабить винтовую фиксацию.

Нельзя использовать на подвижных или подверженных вибрациям контактах.

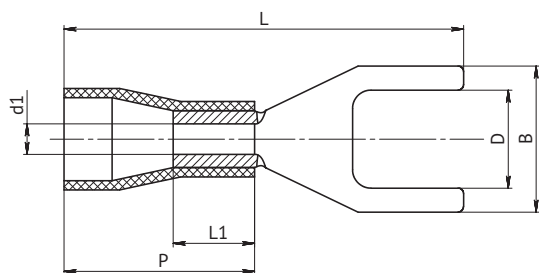
Артикулы

Диапазон сечений проводников, мм ²	Максимальный номинальный ток, А	Метрический размер винта	Цвет изоляции	Наименование	Артикул	Масса, г
0,5 - 1,5	19	M3	Красный	OptiKit T-V-PVC-1,25-3(100шт)	278055	54
		M4		OptiKit T-V-PVC-1,25-4(100шт)	278056	62
		M5		OptiKit T-V-PVC-1,25-5(100шт)	278057	62
1,5 - 2,5	27	M4	Синий	OptiKit T-V-PVC-2-4(100шт)	278058	82
		M5		OptiKit T-V-PVC-2-5(100шт)	278059	68
		M6		OptiKit T-V-PVC-2-6(100шт)	278060	68
4,0 - 6,0	48	M4	Желтый	OptiKit T-V-PVC-5,5-4(100шт)	278061	78
		M5		OptiKit T-V-PVC-5,5-5(100шт)	278062	102
		M6		OptiKit T-V-PVC-5,5-6(100шт)	278063	132

Технические характеристики

Характеристика	Параметр
Материал контактной части	медь
Покрытие	электролитическое лужение
Материал изолятора	самозатухающий ПВХ
Класс	UL94 V-0
Номинальное напряжение, В	400
Температура эксплуатации, °С	от - 40 до + 80
Климатическое исполнение	УХЛ3.1

Габаритные размеры (мм)



Наименование	Габаритные размеры, мм							Упаковочная норма, шт
	B	D	d1	L	L1	P	S*	
OptiKit T-V-PVC-1,25-3	5,5	3,2		21				100
OptiKit T-V-PVC-1,25-4	7,2	4,3	1,7	22	4,4			
OptiKit T-V-PVC-1,25-5	7,9	5,3		21,6		10,3	0,7	
OptiKit T-V-PVC-2-4	7,2	4,3		21,1				
OptiKit T-V-PVC-2-5	8	5,3	2,3	21,5	4,6			
OptiKit T-V-PVC-2-6	9,5	6,5		21,5				
OptiKit T-V-PVC-5,5-4	7,7	4,3		25				
OptiKit T-V-PVC-5,5-5	8,7	5,3	3,4	24,8	6	13,5	0,9	
OptiKit T-V-PVC-5,5-6	12	6,5		31,4				

* Толщина материала контактной части

OptiKit T-K – Наконечник кольцевой



Наконечники кольцевые обеспечивают оконцевание проводов и кабелей с медными жилами сечением от 0,5 до 6,0 мм² в электрических цепях переменного и постоянного тока напряжением до 400 В на основе винтовой фиксации. Применяются на подвижных или подверженных вибрациям контактах!

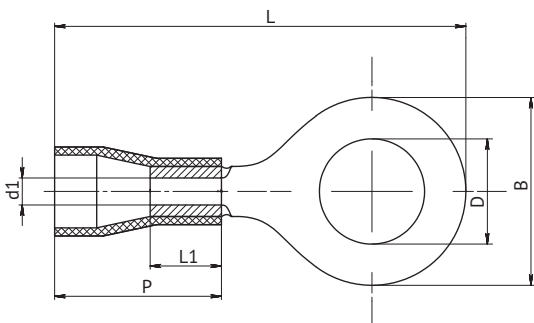
Артикулы

Диапазон сечений проводников, мм ²	Максимальный номинальный ток, А	Цвет изоляции	Метрический размер винта	Наименование	Артикул	Масса, г
0,5–1,5	19	Красный	M3	OptiKit T-K-PVC-1,25-3(100шт)	278068	54
			M4	OptiKit T-K-PVC-1,25-4(100шт)	278069	62
			M5	OptiKit T-K-PVC-1,25-5(100шт)	278070	62
			M6	OptiKit T-K-PVC-1,25-6(100шт)	278071	82
1,5–2,5	27	Синий	M3	OptiKit T-K-PVC-2-3(100шт)	278072	68
			M4	OptiKit T-K-PVC-2-4(100шт)	278073	68
			M5	OptiKit T-K-PVC-2-5(100шт)	278074	78
			M6	OptiKit T-K-PVC-2-6(100шт)	278075	102
4,0–6,0	48	Желтый	M4	OptiKit T-K-PVC-5,5-4(100шт)	278064	132
			M5	OptiKit T-K-PVC-5,5-5(100шт)	278065	156
			M6	OptiKit T-K-PVC-5,5-6(100шт)	278066	174
			M8	OptiKit T-K-PVC-5,5-8(100шт)	278067	224

Технические характеристики

Характеристика	Параметр
Материал контактной части	медь
Материал изолятора	самозатухающий ПВХ
Класс	UL94 V-0
Номинальное напряжение, В	400
Температура эксплуатации, °С	от - 40 до + 80
Климатическое исполнение	УХЛ3.1

Габаритные размеры (мм)



Наименование	Габаритные размеры, мм							Упаковочная норма, шт
	B	D	d1	L	L1	P	S*	
OptiKit T-K-PVC-1,25-3	5,6	3,2	1,7	17,5	4,4	10,3	0,7	100
OptiKit T-K-PVC-1,25-4	6,6	4,3		19,4				
OptiKit T-K-PVC-1,25-5	8	5,3		20,5				
OptiKit T-K-PVC-1,25-6	11,6	6,5		25,4				
OptiKit T-K-PVC-2-3	6,5	3,2	2,3	18,2	4,6	10,3	0,7	
OptiKit T-K-PVC-2-4	6,6	4,3		19,9				
OptiKit T-K-PVC-2-5	8,5	5,3		21,3				
OptiKit T-K-PVC-2-6	11,7	6,5	3,4	26,3	6	13,5	0,9	
OptiKit T-K-PVC-5,5-4	7,2	4,3		22,7				
OptiKit T-K-PVC-5,5-5	9,4	5,3		26,6				
OptiKit T-K-PVC-5,5-6	11,7	6,5		27,5				
OptiKit T-K-PVC-5,5-8	14,9	8,5	33,8					

* Толщина материала контактной части



OptiKit T-Shv – Наконечник штыревой втулочный НШВИ



Наконечники штыревые втулочные под два провода НШВИ обеспечивают оконцевание проводов и кабелей с медными жилами сечением от 0,5 до 50 мм² в электрических цепях переменного и постоянного тока напряжением до 400 В. Применяются для изготовления шлейфов, при подключении автоматических выключателей, смонтированных в один ряд.

В результате подключения провода при помощи НШВИ/НШВИ2 к автоматам и другому модульному оборудованию увеличивается площадь соприкосновения, уменьшая нагрев и повышая надежность соединения.

Артикулы

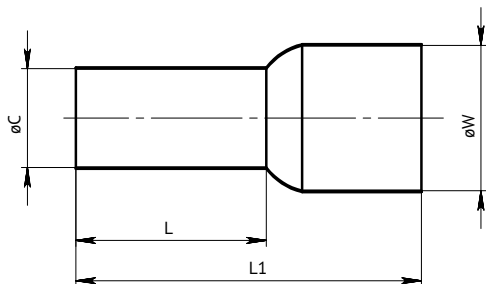
Внешний вид	Тип	Сечение проводников, мм ²	Цвет изоляции	Наименование	Артикул	Масса, г
	Штыревой втулочный	0,5	Оранжевый	OptiKit T-Shv-PVC-0,5-8(100шт)	278039	8
		0,75	Белый	OptiKit T-Shv-PVC-0,75-8(100шт)	278038	10
		1	Желтый	OptiKit T-Shv-PVC-1,0-8(100шт)	278025	10
		1	Красный	OptiKit T-Shv-PVC-1,0-12(100шт)	278024	14
		1,5	Красный	OptiKit T-Shv-PVC-1,5-8(100шт)	278040	12
		2,5	Синий	OptiKit T-Shv-PVC-2,5-8(100шт)	278041	16
		4	Серый	OptiKit T-Shv-PVC-4,0-9(100шт)	278028	24
		6	Черный	OptiKit T-Shv-PVC-6,0-12(100шт)	278030	34
		6	Зеленый	OptiKit T-Shv-PVC-6,0-18(100шт)	278031	46
		10	Слоновая кость	OptiKit T-Shv-PVC-10-12(100шт)	278032	48
		16	Зеленый	OptiKit T-Shv-PVC-16-12(100шт)	278033	58
		25	Коричневый	OptiKit T-Shv-PVC-25-16(100шт)	278034	112
			Штыревой втулочный под два провода	2x0,5	Оранжевый	OptiKit T-Shv2-PVC- 0,5-8(100шт)
2x0,75	Белый			OptiKit T-Shv2-PVC- 0,75-10(100шт)	278044	16
2x0,75	Красный			OptiKit T-Shv2-PVC- 0,75-8(100шт)	278043	14
2x1,0	Желтый			OptiKit T-Shv2-PVC- 1,0-10(100шт)	278046	18
2x1,0	Зеленый			OptiKit T-Shv2-PVC- 1,0-8(100шт)	278045	16
2x1,5	Красный			OptiKit T-Shv2-PVC- 1,5-12(100шт)	278048	26
2x1,5	Черный			OptiKit T-Shv2-PVC- 1,5-8(100шт)	278047	28
2x10	Слоновая кость			OptiKit T-Shv2-PVC- 10-14(100шт)	278053	102
2x16	Зеленый			OptiKit T-Shv2-PVC- 16-14(100шт)	278054	142
2x2,5	Серый			OptiKit T-Shv2-PVC- 2,5-10(100шт)	278049	30
2x2,5	Синий			OptiKit T-Shv2-PVC- 2,5-12(100шт)	278050	34
2x4,0	Серый			OptiKit T-Shv2-PVC- 4,0-12(100шт)	278051	46
2x6,0	Черный			OptiKit T-Shv2-PVC- 6,0-14(100шт)	278052	60

Технические характеристики

Характеристика	Параметр
Материал контактной части	медь
Покрытие	электролитическое лужение
Материал изолятора	самозатухающий ПВХ
Класс	UL94 V-0
Номинальное напряжение, В	400
Температура эксплуатации, °С	от - 40 до + 80
Климатическое исполнение	УХЛ3.1

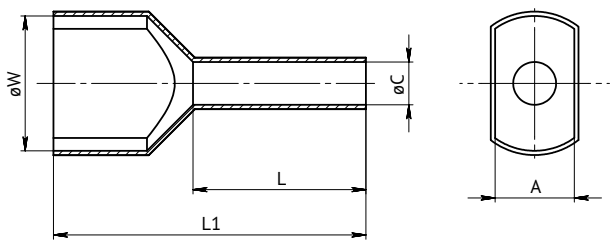
Габаритные размеры (мм)

OptiKit T-Shv — Наконечник штыревой втулочный НШВИ



Наименование	Габаритные размеры, мм				Упаковочная норма, шт
	L	L1	C	W	
OptiKit T-Shv-PVC-0,5-08	8	14,5	1	2,6	100
OptiKit T-Shv-PVC-0,75-08	8	14,5	1,2	2,8	
OptiKit T-Shv-PVC-1,0-08	8	14,6	1,5	2,9	
OptiKit T-Shv-PVC-1,0-12	12	18,4	1,5	2,9	
OptiKit T-Shv-PVC-1,5-08	8	15,1	1,7	3,5	
OptiKit T-Shv-PVC-2,5-08	8	15,3	2,3	4	
OptiKit T-Shv-PVC-4,0-09	9	17,2	2,8	4,4	
OptiKit T-Shv-PVC-6,0-12	12	20	3,5	6,2	
OptiKit T-Shv-PVC-6,0-18	18	26	3,5	6,2	
OptiKit T-Shv-PVC-10-12	12	21,2	4,5	7,6	
OptiKit T-Shv-PVC-16-12	12	21	5,8	8,8	
OptiKit T-Shv-PVC-25-16	16	27	7,5	11	
OptiKit T-Shv-PVC-35-16	16	29	8,3	12,2	
OptiKit T-Shv-PVC-50-20	20	35	10,3	14,9	

OptiKit T-Shv2 — Наконечник штыревой втулочный под два провода НШВИ2



Наименование	Габаритные размеры, мм				Упаковочная норма, шт
	L	L1	C	WxA	
OptiKit T-Shv2-PVC-0,5-8	8	14,3	1,5	5,6x3,3	100
OptiKit T-Shv2-PVC-0,75-8		14,7	1,8	6,2x3,9	
OptiKit T-Shv2-PVC-0,75-10	10	16,7	1,8	6,2x3,9	
OptiKit T-Shv2-PVC-1,0-8	8	14,6	2	6,3x4,1	
OptiKit T-Shv2-PVC-1,0-10	10	16,6		6,3x4,1	
OptiKit T-Shv2-PVC-1,5-8	8	16	2,3	7,5x4,5	
OptiKit T-Shv2-PVC-1,5-12	12	20		7,5x4,5	
OptiKit T-Shv2-PVC-2,5-10	10	19,2	2,9	8,6x5,2	
OptiKit T-Shv2-PVC-2,5-12	12	19,5		8,6x5,2	
OptiKit T-Shv2-PVC-4,0-12	12	22,4	3,8	9,4x6,2	
OptiKit T-Shv2-PVC-6,0-14	14	24,6	4,9	10,1x7,2	
OptiKit T-Shv2-PVC-10-14		27,8	6,5	13,4x9	
OptiKit T-Shv2-PVC-16-14		31,3	8,3	19,8x12,4	

OptiKit T-Shk – Наконечник штыревой круглый НШКИ



Наконечники штыревые круглые НШКИ обеспечивают окончание проводов и кабелей с медными жилами сечением от 0,5 до 6,0 мм² в электрических цепях переменного и постоянного тока напряжением до 400 В. Применяются для крепежа наконечников к клеммам электрического оборудования.

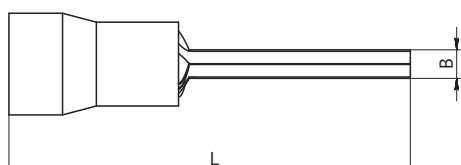
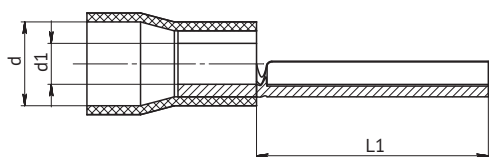
Артикулы

Диапазон сечений проводников, мм ²	Максимальный номинальный ток, А	Цвет изоляции	Наименование	Артикул	Масса, г
0,5–1,5	19	Красный	OptiKit T Shk-PVC-0,5-1,5(100шт)	278018	58
1,5–2,5	27	Синий	OptiKit T Shk-PVC-1,5-2,5(100шт)	278019	66
4,0–6,0	48	Желтый	OptiKit T Shk-PVC-4,0-6,0(100шт)	278020	130

Технические характеристики

Характеристика	Параметр
Материал контактной части	медь
Покрытие	электролитическое лужение
Материал изолятора	самозатухающий ПВХ
Класс	UL94 V-0
Номинальное напряжение, В	400
Температура эксплуатации, °С	от - 40 до + 80
Климатическое исполнение	УХЛ3.1

Габаритные размеры (мм)



Наименование	Габаритные размеры, мм					Упаковочная норма, шт
	L	L1	B	d	d1	
OptiKit T Shk-PVC-0,5-1,5	22,8	13	1,8	4,2	1,7	100
OptiKit T Shk-PVC-1,5-2,5	22,8	13	1,8	4,7	2,3	
OptiKit T Shk-PVC-4-6	26,8	13	2,8	6,7	3,4	

OptiKit T-Shp - Наконечник штыревой плоский НШПИ



Наконечники штыревые плоские НШПИ обеспечивают оконцевание проводов и кабелей с медными жилами сечением от 0,5 до 6,0 мм² в электрических цепях переменного и постоянного тока напряжением до 400 В. Применяются для крепежа наконечников к клеммам электрического оборудования.

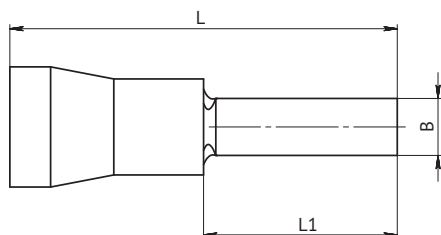
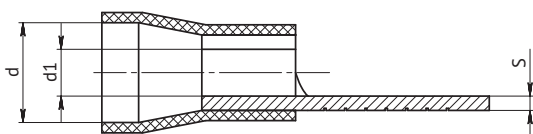
Артикулы

Диапазон сечений проводников, мм ²	Максимальный номинальный ток, А	Цвет изоляции	Наименование	Артикул	Масса, г
0,5–1,5	19	Красный	OptiKit T-Shp-PVC-0,5-1,5(100шт)	278022	46
1,5–2,5	27	Синий	OptiKit T-Shp-PVC-1,5-2,5(100шт)	278021	54
4,0–6,0	48	Желтый	OptiKit T-Shp-PVC-4,0-6,0(100шт)	278023	116

Технические характеристики

Характеристика	Параметр
Материал контактной части	медь
Покрытие	электролитическое лужение
Материал изолятора	самозатухающий ПВХ
Класс	UL94 V-0
Номинальное напряжение, В	400
Температура эксплуатации, °С	от - 40 до + 80
Климатическое исполнение	УХЛ3.1

Габаритные размеры (мм)



Наименование	Габаритные размеры, мм						Упаковочная норма, шт
	L	L1	B	S	d	d1	
OptiKit T-Shp-PVC-0,5-1,5	20	10	2,3	0,7	4,3	1,7	100
OptiKit T-Shp-PVC-1,5-2,5	19	19,5	2,8	0,7	4,9	2,3	
OptiKit T-Shp-PVC-4-6	23	10	2,8	0,9	6,7	3,4	

OptiKit T-Shv - Наконечник штыревой втулочный НШв



Наконечники штыревые втулочные НШв обеспечивают оконцевание проводов и кабелей с медными жилами сечением от 0,5 до 50 мм² в электрических цепях переменного и постоянного тока напряжением до 400 В без изоляционной части. Трансформируют концы многожильных проводов в монолитные штифты.

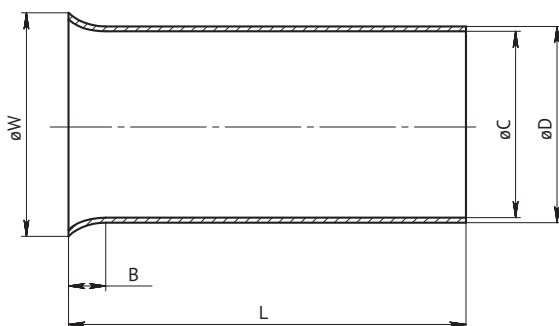
Артикулы

Диапазон сечений проводников, мм ²	Наименование	Артикул	Масса, г
0,5	OptiKit T-Shv-W-0,5-6(100шт)	278095	1
0,75	OptiKit T-Shv-W-0,75-6(100шт)	278106	1
1	OptiKit T-Shv-W-1,0-6(100шт)	278096	1
1	OptiKit T-Shv-W-1,0-10(100шт)	278107	1
1,5	OptiKit T-Shv-W-1,5-7(100шт)	278097	8
1,5	OptiKit T-Shv-W-1,5-10(100шт)	278098	8
2,5	OptiKit T-Shv-W-2,5-7(100шт)	278099	8
2,5	OptiKit T-Shv-W-2,5-12(100шт)	278100	14
4	OptiKit T-Shv-W-4,0-9(100шт)	278101	14
4	OptiKit T-Shv-W-4,0-12(100шт)	278102	18
6	OptiKit T-Shv-W-6,0-10(100шт)	278103	20
6	OptiKit T-Shv-W-6,0-12(100шт)	278104	20
6	OptiKit T-Shv-W-6,0-15(100шт)	278105	30
10	OptiKit T-Shv-W-10-12(100шт)	278108	30
10	OptiKit T-Shv-W-10-18(100шт)	278110	42
16	OptiKit T-Shv-W-16-12(100шт)	278111	38
16	OptiKit T-Shv-W-16-18(100шт)	278113	58
25	OptiKit T-Shv-W-25-16(100шт)	278114	70
35	OptiKit T-Shv-W-35-16(100шт)	278115	80
50	OptiKit T-Shv-W-50-20(100шт)	278116	148

Технические характеристики

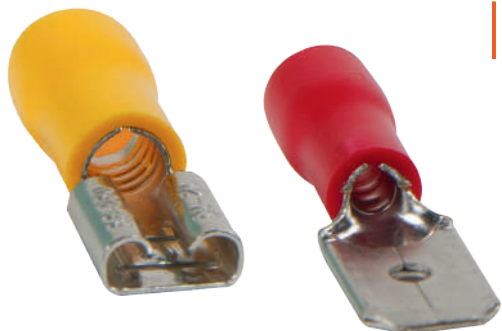
Характеристика	Параметр
Материал контактной части	медь
Покрытие	электролитическое лужение
Номинальное напряжение, В	400
Температура эксплуатации, °С	от - 40 до + 80
Климатическое исполнение	УХЛ3.1
Упаковочная норма, шт	100

Габаритные размеры (мм)



Наименование	Габаритные размеры, мм					Упаковочная норма, шт
	L	D	C	B	W	
OptiKit T-Shv-W-0,5-6	6	1,3	1	0,5	1,7	100
OptiKit T-Shv-W-0,75-6		1,5	1,2		2	
OptiKit T-Shv-W-1,0-6		1,8	1,5		2,2	
OptiKit T-Shv-W-1,0-10	10	1,8	1,5	2,4		
OptiKit T-Shv-W-1,5-7	7	2	1,6	2,4		
OptiKit T-Shv-W-1,5-10	10	2	1,6	2,4		
OptiKit T-Shv-W-2,5-7	7	2,6	2,2	3,2		
OptiKit T-Shv-W-2,5-12	12	2,6	2,2	3,2		
OptiKit T-Shv-W-4,0-9	9	3,2	2,8	3,8		
OptiKit T-Shv-W-4,0-12	12	3,2	2,8			
OptiKit T-Shv-W-6,0-10	10	3,9	3,5	4,7		
OptiKit T-Shv-W-6,0-12	12	3,9	3,5			
OptiKit T-Shv-W-6,0-15	15	3,9	3,5			
OptiKit T-Shv-W-10-12	12	4,9	4,5	5,8		
OptiKit T-Shv-W-10-18	18	4,9	4,5			
OptiKit T-Shv-W-16-12	12	6,2	5,8	7,2		
OptiKit T-Shv-W-16-18	18	6,2	5,8			
OptiKit T-Shv-W-25-16	16	7,9	7,5		9	
OptiKit T-Shv-W-35-16	16	8,7	8,3	10,2		
OptiKit T-Shv-W-50-20	20	10,9	10,3	2	12,7	

OptiKit S Разъемы слаботочные



Разъемы слаботочные предназначены для оконцевания проводов и кабелей, создавая соединение по типу «папа-мама», что обеспечивает быстрое замыкание / размыкание цепи переменного и постоянного тока напряжением до 400 В.

Руководство по выбору

Серия	OptiKit S-Pm	OptiKit S-Pp-PVC-1,25-5-0,8(100шт)	OptiKit S-PI	OptiKit S-Shm	OptiKit S-Shp	OptiKit S-PO
Внешний вид						
Тип	Разъем плоский РпИм	Разъем плоский РпИп	Разъем плоский в изоляции РпвИм	Разъем-штекер РшИм	Разъем-штекер РшИп	Разъем плоский ответвительный РпОи
Диапазон сечений подключаемого проводника, мм ²	0,5–6,0	0,5–6,0	0,5–6,0	0,5–6,0	0,5–6,0	0,5–6,0
Изоляция	ПВХ	ПВХ	ПВХ	ПВХ	ПВХ	ПВХ

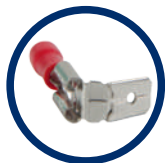
Структура условного обозначения

OptiKit S - Pm - PVC - 1,25-5-0,4 (100шт)

① ② ③ ④ ⑤ ⑥

①	Серия	OptiKit					
②	Номенклатурная группа	S — разъемы слаботочные					
③	Тип	Pm — плоские "мама"	Pp — плоские "папа"	PI — плоские в изоляции	Shm — штекер "мама"	Shp — штекер "папа"	PO — плоские ответвительные
④	Материал изоляции	ПВХ					
⑤	Номинальное сечение подключаемого проводника, мм ²	1,25; 2; 5,5; 6,0					
⑥	Упаковочная норма	100 шт.					

Преимущества серии



Возможность быстрого размыкания / замыкания цепи.



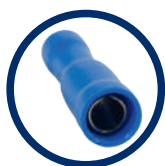
Защитное покрытие — луженая латунь — надежная защита от воздействия окружающей среды.



Изоляция оформлена в виде раструба, что обеспечивает облегченный монтаж многопроволочных медных жил.



Обеспечение полного изолирующего контура.



Цвет изолятора соответствует определенному сечению провода.

OptiKit S-Pm – Разъем плоский РпИм



Разъемы слаботочные предназначены для оконцевания проводов и кабелей, создавая соединение по типу «мама», что обеспечивает быстрое замыкание / размыкание цепи переменного и постоянного тока напряжением до 400 В. Опрессовка проводника производится поверх изолирующей манжеты.

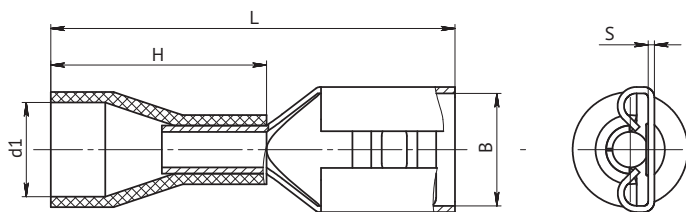
Артикулы

Диапазон сечений подключаемого проводника, мм ²	Номинальный ток, А	Цвет изоляции	Наименование	Артикул	Масса, г
0,5–1,5	10	красный	OptiKit S-Pm-PVC-1,25-250(100шт)	278084	62
			OptiKit S-Pm-PVC-1,25-5-0,4(100шт)	278083	56
1,5–2,5	15	синий	OptiKit S-Pm-PVC-2-250(100шт)	278086	66
			OptiKit S-Pm-PVC-2-5-0,4(100шт)	278085	60
4,0–6,0	24	желтый	OptiKit S-Pm-PVC-5,5-6-0,4(100шт)	278082	88

Технические характеристики

Характеристика	Параметр
Материал контактной части	латунь
Материал изоляции	самозатухающий ПВХ
Класс	UL94 V-0
Номинальное напряжение, В	400
Температура эксплуатации, °С	от - 40 до + 80
Климатическое исполнение	УХЛ3.1

Габаритные размеры (мм)



Наименование	Габаритные размеры, мм					Упаковочная норма, шт
	S	B	d1	L	H	
OptiKit S-Pm-PVC-1,25-5-0,4	0,35	5,4	1,7	19,3	10,3	100
OptiKit S-Pm-PVC-1,25-250	0,35	6,3	1,7	20,2	10,3	
OptiKit S-Pm-PVC-2-5-0,4	0,35	5,4	2,3	19,3	10,3	
OptiKit S-Pm-PVC-2-250	0,35	6,3	2,3	20,2	10,3	
OptiKit S-Pm-PVC-5,5-6-0,4	0,35	5,4	1,7	19,3	10,3	

OptiKit S-Pp – Разъем плоский PпИп



Разъемы слаботочные предназначены для оконцевания проводов и кабелей, создавая соединение по типу «папа», что обеспечивает быстрое замыкание / размыкание цепи переменного и постоянного тока напряжением до 400 В. Опрессовка проводника производится поверх изолирующей манжеты.

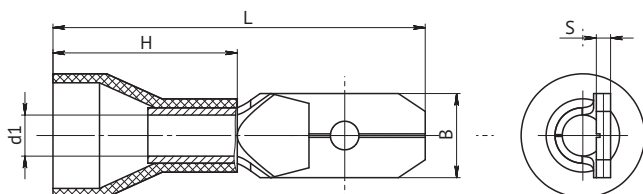
Артикулы

Диапазон сечений подключаемого проводника, мм ²	Номинальный ток, А	Цвет изоляции	Наименование	Артикул	Масса, г
0,5–1,5	10	красный	OptiKit S-Pp-PVC-1,25-5-0,8(100шт)	278088	48
			OptiKit S-Pp-PVC-1,25-6-0,4(100шт)	278089	56
1,5–2,5	15	синий	OptiKit S-Pp-PVC-2-5-0,8(100шт)	278090	58
			OptiKit S-Pp-PVC-2-6-0,4(100шт)	278091	64
4,0–6,0	24	желтый	OptiKit S-Pp-PVC-5-6-0,4(100шт)	278087	84

Технические характеристики

Характеристика	Параметр
Материал контактной части	латунь
Материал изоляции	самозатухающий ПВХ
Класс	UL94 V-0
Номинальное напряжение, В	400
Температура эксплуатации, °С	от - 40 до + 80
Климатическое исполнение	УХЛ3.1

Габаритные размеры (мм)



Наименование	Габаритные размеры, мм					Упаковочная норма, шт
	S	B	d1	L	H	
OptiKit S-Pp-PVC-2-6-0,4	0,4	6,2	2,3	21,3	10,3	100
OptiKit S-Pp-PVC-1,25-6-0,4	0,4	6,2	1,7	21,3	10,3	
OptiKit S-Pp-PVC-1,25-5-0,8	0,8	4,7	1,7	20,8	10,3	
OptiKit S-Pp-PVC-2-5-0,8	0,8	4,7	2,3	20,8	10,3	
OptiKit S-Pp-PVC-5-6-0,4	0,4	6,2	3,4	24	13,2	

OptiKit S-PI – Разъем плоский в изоляции РпВИм



Разъемы слаботочные предназначены для оконцевания проводов и кабелей, создавая соединение по типу «мама», что обеспечивает быстрое замыкание / размыкание цепи переменного и постоянного тока напряжением до 400 В.

Соединение разъемов плоских в изоляции РпВИм и РпИп обеспечивает полную защиту от соприкосновения с токоведущей частью. Опрессовка проводника производится поверх изолирующей манжеты.

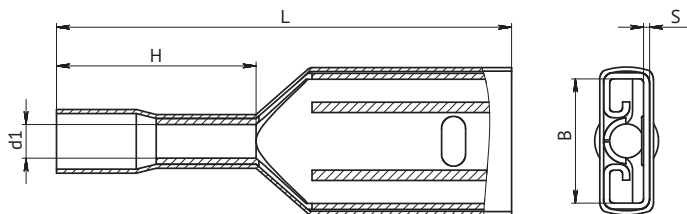
Артикулы

Диапазон сечений подключаемого проводника, мм ²	Номинальный ток, А	Цвет изоляции	Наименование	Артикул	Масса, г
0,5–1,5	10	красный	OptiKit S-PI-PVC- 1,25-250(100шт)	282894	98
			OptiKit S-PI-PVC- 1,25-5-0,4(100шт)	282895	56
1,5–2,5	15	синий	OptiKit S-PI-PVC- 2-250(100шт)	282896	104
			OptiKit S-PI-PVC- 2-5-0,4(100шт)	282897	66
4,0–6,0	24	желтый	OptiKit S-PI-PVC- 5,5-6-0,4(100шт)	282898	112

Технические характеристики

Характеристика	Параметр
Материал контактной части	латунь
Материал изоляции	самозатухающий ПВХ
Класс	UL94 V-0
Номинальное напряжение, В	400
Температура эксплуатации, °С	от - 40 до + 80
Климатическое исполнение	УХЛ3.1

Габаритные размеры (мм)



Наименование	Габаритные размеры, мм					Упаковочная норма, шт
	S	B	d1	L	H	
OptiKit S-PI-PVC-1,25-250	0,35	6,3	1,7	22,8	10	100
OptiKit S-PI-PVC-1,25-5-0,4		3,3	1,7	20	10	
OptiKit S-PI-PVC-2-250		6,3	2,3	23,8	10	
OptiKit S-PI-PVC-2-5-0,4		5	2,3	20,5	10	
OptiKit S-PI-PVC-5,5-6-0,4		6,3	3,4	23,5	11	

OptiKit S-Shm – Разъем-штекер РШИм



Разъемы слаботочные предназначены для оконцевания проводов и кабелей, создавая соединение по типу «мама», что обеспечивает быстрое замыкание / размыкание цепи переменного и постоянного тока напряжением до 400 В.

Соединение разъемов плоских в изоляции РвИм и РпИп обеспечивает полную защиту от соприкосновения с токоведущей частью. Опрессовка проводника производится поверх изолирующей манжеты.

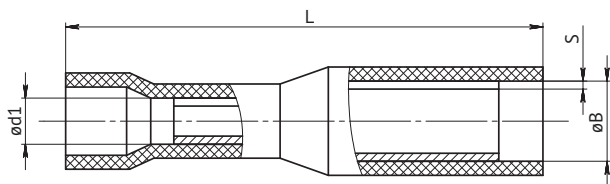
Артикулы

Диапазон сечений подключаемого проводника, мм ²	Номинальный ток, А	Цвет изоляции	Наименование	Артикул	Масса, г
0,5–1,5	10	красный	OptiKit S-Shm-PVC-1,25-5-4(100шт)	278077	92
1,5–2,5	15	синий	OptiKit S-Shm-PVC-2-5-4(100шт)	278078	102
4,0–6,0	24	желтый	OptiKit S-Shm-PVC-5,5-6-4(100шт)	278076	124

Технические характеристики

Характеристика	Параметр
Материал контактной части	латунь
Материал изоляции	самозатухающий ПВХ
Класс	UL94 V-0
Номинальное напряжение, В	400
Температура эксплуатации, °С	от - 40 до + 80
Климатическое исполнение	УХЛ3.1

Габаритные размеры (мм)



Наименование	Габаритные размеры, мм				Упаковочная норма, шт
	S	B	d1	L	
OptiKit S-Shm-PVC-1,25-5-4	0,4	4	1,7	23,6	100
OptiKit S-Shm-PVC-2-5-4		4	2,3	23,8	
OptiKit S-Shm-PVC-5,5-6-4		5	3,4	24,8	

OptiKit S-Shp – Разъем-штекер РШИп



Разъемы слаботочные предназначены для оконцевания проводов и кабелей, создавая соединение по типу «папа», что обеспечивает быстрое замыкание / размыкание цепи переменного и постоянного тока напряжением до 400 В.

Опрессовка проводника производится поверх изолирующей манжеты.

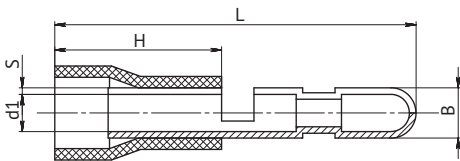
Артикулы

Диапазон сечений подключаемого проводника, мм ²	Номинальный ток, А	Цвет изоляции	Наименование	Артикул	Масса, г
0,5–1,5	10	красный	OptiKit S-Shp-PVC-1,25-4(100шт)	278080	54
1,5–2,5	15	синий	OptiKit S-Shp-PVC-2-5-4(100шт)	278081	70
4,0–6,0	24	желтый	OptiKit S-Shp-PVC-5,5-4(100шт)	278079	98

Технические характеристики

Характеристика	Параметр
Материал контактной части	латунь
Материал изоляции	самозатухающий ПВХ
Класс	UL94 V-0
Номинальное напряжение, В	400
Температура эксплуатации, °С	от - 40 до + 80
Климатическое исполнение	УХЛ3.1

Габаритные размеры (мм)



Наименование	Габаритные размеры, мм					Упаковочная норма, шт
	S	B	d1	L	H	
OptiKit S-Shp-PVC-1,25-4	0,4	1,7	21,3	10,3	1,7	100
OptiKit S-Shp-PVC-2-5-4		2,3	21,3	10,3	2,3	
OptiKit S-Shp-PVC-5,5-4		3,4	25,5	13,2	3,4	

OptiKit S-PO – Разъем плоский ответвительный PnOi



Разъемы плоские ответвительные PnOi обеспечивают оконцевание проводов и кабелей с медными жилами сечением от 0,5 до 6 мм² в электрических цепях переменного и постоянного тока напряжением до 400 В.

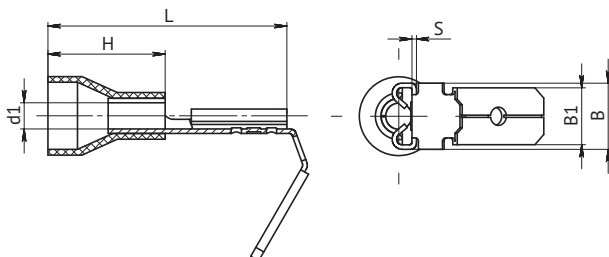
Артикулы

Диапазон сечений подключаемого проводника, мм ²	Номинальный ток, А	Цвет изоляции	Наименование	Артикул	Масса, г
0,5–1,5	10	красный	OptiKit S-PO-PVC-1,5-7,5-0,4(100шт)	278092	100
1,5–2,5	15	синий	OptiKit S-PO-PVC-2,5-7-0,4(100шт)	278093	106
4,0–6,0	24	желтый	OptiKit S-PO-PVC-6,0-7-0,4(100шт)	278094	124

Технические характеристики

Характеристика	Параметр
Материал контактной части	латунь
Материал изоляции	самозатухающий ПВХ
Класс	UL94 V-0
Номинальное напряжение, В	400
Температура эксплуатации, °С	от - 40 до + 80
Климатическое исполнение	УХЛЗ.1

Габаритные размеры (мм)






Наименование	Габаритные размеры, мм						Упаковочная норма, шт
	S	B	B1	d1	L	H	
OptiKit S-PO-PVC-1,5-7,5-0,4	0,4	6,4	6,35	1,7	21	10,3	100
OptiKit S-PO-PVC-2,5-7,5-0,4				2,3	21	10,3	
OptiKit S-PO-PVC-6,0-7,5-0,4				3,4	24	13,2	

OptiKit L Наконечники силовые



Наконечники силовые предназначены для оконцевания путем опрессовки предварительно зачищенных от изоляции алюминиевых и медных одножильных и многожильных проводов с номинальным сечением от 2,5 до 400 мм² и применяются для подключения оборудования с напряжением до 35кВ.

Руководство по выбору

Серия	OptiKit JG	OptiKit ТМЛ	OptiKit ТМЛ-У*	OptiKit ТМ	OptiKit ТА	OptiKit ТАМ
Внешний вид						
Тип	Наконечник луженый медный	Наконечник луженый медный	Наконечник луженый медный узкий	Наконечник медный	Наконечник алюминиевый	Наконечник алюмомедный
Соответствует	ТУ	ГОСТ 7386-80	ТУ	ГОСТ 7386-80	ГОСТ 9581-80	
Материал наконечника	медь	медь	медь	медь	алюминий	алюминий с медным напылением
Покрытие	Электролитическое лужение	Электролитическое лужение	Электролитическое лужение	-	-	-
Номинальное напряжение, кВ	До 10	До 35	До 10	До 35	До 35	До 35
Номинальное сечение, мм ²	От 6 до 95	От 2,5 до 240	От 70 до 185	От 2,5 до 240	От 16 до 240	От 16 до 240
Метрический размер болта	5, 6, 8, 10, 12, 14, 16	4, 5, 6, 8, 10, 12, 16, 20	8, 10	4, 5, 6, 8, 10, 12, 16, 20	8, 10, 12, 16, 18, 20	8, 10, 12, 16, 18, 20

* наиболее часто применяются с автоматическими выключателями КЭАЗ серий ВА57, ВА53, ВА04, OptiMat

Автоматические выключатели в литом корпусе



Структура условного обозначения

OptiKit L – ТМ – 10 – 5 – 5 – ГОСТ 7386-80

① ② ③ ④ ⑤ ⑥ ⑦

①	Серия	OptiKit					
②	Номенклатурная группа	L — наконечники силовые					
③	Тип	JG — Наконечник луженый медный	ТМЛ — Наконечник луженый медный	ТМЛ-У — Наконечник луженый медный узкий	ТМ — Наконечник медный	ТА — Наконечник алюминиевый	ТАМ — Наконечник алюмомедный
④	Номинальное сечение, мм ²	от 2,5 до 400					
⑤	Метрический размер болта	от 4 до 20					
⑥	Внутренний диаметр, мм	от 2,6 до 24					
⑦	Изготавливается по (для ТА, ТАМ, ТМЛ, ТМ)	ГОСТ 7386-80, ГОСТ 9581-80					

Преимущества серии



Подключение проводников от 2,5 до 400 мм².



Имеет высокую электропроводность, но при этом обладает довольно низким электросопротивлением — марка меди М1, М2; марка алюминия АД0, АД1М.



Является аксессуаром к автоматическим выключателям КЭАЗ серии ВА, OptiMat.



Покрытие электролитическое лужение.



Штампованная маркировка типоразмера на каждом наконечнике дает простоту использования при монтаже.



Высокая коррозионная стойкость.

OptiKit L-ТМЛ-У – Наконечник луженый медный узкий



Наконечник силовой узкий OptiKit L-ТМЛ-У предназначен для оконцевания путем опрессовки предварительно зачищенных от изоляции медных проводов номинальным сечением от 70 до 185 мм² и применяются для подключения оборудования с напряжением до 10 кВ.

Электролитическое лужение повышает стойкость к физическим и климатическим воздействиям, а также улучшает его электропроводность. Специальная конструкция наконечников предназначена для беспрепятственного подключения одножильными и многожильными проводами к автоматическим выключателям КЭАЗ серий ВА57, ВА04, OptiMat E на номинальные токи от 160 до 320 А.

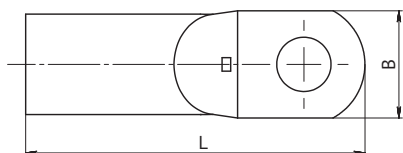
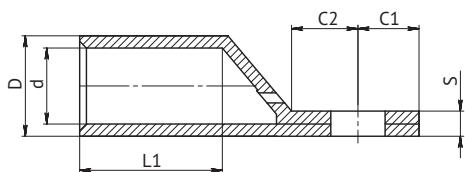
Артикулы

Наименование	Метрический размер болта	Номинальное сечение, мм ²	Артикул
OptiKit L-ТМЛ-У 70-8	M8	70	324371
OptiKit L-ТМЛ-У 95-8	M8	95	324372
OptiKit L-ТМЛ-У 120-8	M8	120	324373
OptiKit L-ТМЛ-У 185-10	M10	185	324375

Технические характеристики

Характеристика	Параметр
Материал наконечника	медь марки М1
Защитное покрытие	электролитическое лужение
Номинальное напряжение, кВ	до 10
Температура эксплуатации, °С	от -40 до +80

Габаритные размеры (мм)



Наименование	Габаритные размеры, мм										Упаковочная норма, шт
	D	d	L	L1	B	S	L1	C2	C1		
OptiKit L-ТМЛ-У-70-8	14,8	11,2	50	19	15,8	±0,5	3,7	8,4	9	9	100
OptiKit L-ТМЛ-У -95-8	17,9	13,5	55	22	17,8		4,5	8,4	9	9	50
OptiKit L-ТМЛ-У -120-8	20	15,6	68	28	19		4,6	8,4	14	9	50
OptiKit L-ТМЛ-У -185-10	24,2	19	79	32	24,5		5,5	10,5	18	9,5	10

* КЭАЗ имеет право изменить габаритные размеры, не влияющие на эксплуатационные свойства.

OptiKit L-JG – Наконечник луженый медный



Наконечник луженый медный OptiKit L-JG предназначен для оконцевания путем опрессовки предварительно зачищенных от изоляции медных одножильных и многожильных проводов с номинальным сечением от 6 до 95 мм² и применяются для подключения оборудования с напряжением до 10 кВ.

Электролитическое лужение повышает стойкость к физическим и климатическим воздействиям, а также улучшает его электропроводность.

Артикулы

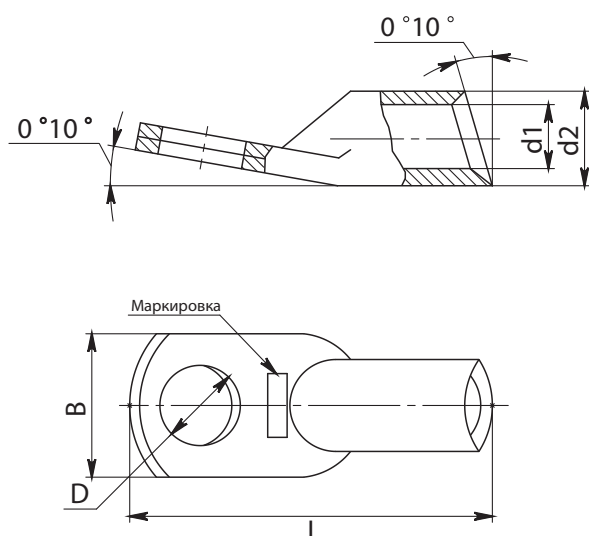
Наименование	Метрический размер болта	Номинальное сечение, мм ²	Артикул
OptiKit L-JG 6-5	M5	6	324302
OptiKit L-JG 6-6	M6	6	278117
OptiKit L-JG 10-6	M6	10	278118
OptiKit L-JG 10-8	M8	10	324305
OptiKit L-JG 16-6	M6	16	324306
OptiKit L-JG 16-8	M8	16	278119
OptiKit L-JG 25-6	M6	25	324309
OptiKit L-JG 25-8	M8	25	278120
OptiKit L-JG 25-10	M10	25	324308

Наименование	Метрический размер болта	Номинальное сечение, мм ²	Артикул
OptiKit L-JG 35-8	M8	35	278121
OptiKit L-JG 35-10	M10	35	324311
OptiKit L-JG 50-8	M8	50	324314
OptiKit L-JG 50-10	M10	50	278122
OptiKit L-JG 70-10	M10	70	324315
OptiKit L-JG 70-12	M12	70	278123
OptiKit L-JG 95-10	M10	95	324317
OptiKit L-JG 95-12	M12	95	278124

Технические характеристики

Характеристика	Параметр
Материал наконечника	медь марки M1
Защитное покрытие	электролитическое лужение (олово-висмут)
Номинальное напряжение, кВ	до 10
Температура эксплуатации, °С	от -60 до +80

Габаритные размеры (мм)



Условное обозначение	Номинальное сечение, мм ²	Номинальные размеры, мм					Упаковочная норма, шт
		L	B	D	d1	d2	
OptiKit L-JG 6-5	6	32	8,8	5,2	4,4	6	100
OptiKit L-JG 6-6		32	8,8	6,2	4,4	6	100
OptiKit L-JG 10-6	10	38,5	11,7	6,2	6	8	100
OptiKit L-JG 10-8		38,5	13,1	8,2	6	8	100
OptiKit L-JG 16-6	16	42	13,1	6,2	6,8	9	100
OptiKit L-JG 16-8		42	13,1	8,2	6,8	9	100
OptiKit L-JG 25-10	25	46	14,8	6,2	7,8	10	100
OptiKit L-JG 25-6		46	14,8	8,2	7,8	10	100
OptiKit L-JG 25-8		46	14,8	10,2	7,8	10	100
OptiKit L-JG 35-10	35	52	16,4	8,2	8,8	11	100
OptiKit L-JG 35-8		52	16,4	10,2	8,8	11	100
OptiKit L-JG 50-10	50	54,5	19,7	8,2	10,8	13	100
OptiKit L-JG 50-8		54,5	19,7	10,2	10,8	13	100
OptiKit L-JG 70-10	70	61	22,7	10,4	12,6	15	50
OptiKit L-JG 70-12		61	22,7	12,4	12,6	15	50
OptiKit L-JG 95-10	95	65,5	27,1	10,4	15,2	18	50
OptiKit L-JG 95-12		65,5	27,1	12,4	15,2	18	50

* КЭАЗ имеет право изменить габаритные размеры, не влияющие на эксплуатационные свойства.

OptiKit L-ТМЛ – Наконечник медный луженый



Наконечники кабельные медные луженые OptiKit L-ТМЛ используются для оконцевания одножильных и многожильных проводов с медными жилами сечением от 2,5 до 240 мм² и применяются для подключения оборудования с напряжением до 35 кВ.

Наконечники закрепляются на жилах опрессовкой. Опрессовка производится ручным или гидравлическим прессом. Электролитическое лужение повышает стойкость к физическим и климатическим воздействиям, а также улучшает его электропроводность.

Изготавливается по ГОСТ 7386-80.

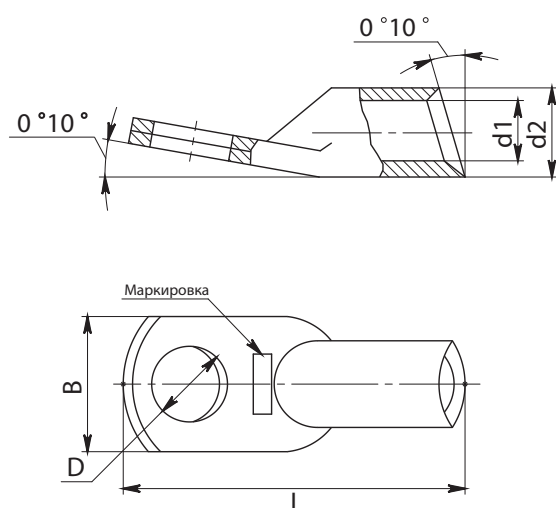
Артикулы

Наименование	Метрический размер болта	Номинальное сечение, мм ²	Артикул
OptiKit L-ТМЛ 2,5-4-2,6 ГОСТ 7386-80	M4	2,5	324207
OptiKit L-ТМЛ 2,5-5-2,6 ГОСТ 7386-80	M5	2,5	324208
OptiKit L-ТМЛ 2,5-6-2,6 ГОСТ 7386-80	M6	2,5	324209
OptiKit L-ТМЛ 4-4-3 ГОСТ 7386-80	M4	4	324210
OptiKit L-ТМЛ 4-5-3 ГОСТ 7386-80	M5	4	324211
OptiKit L-ТМЛ 4-6-3 ГОСТ 7386-80	M6	4	324212
OptiKit L-ТМЛ 6-4-4 ГОСТ 7386-80	M4	6	324213
OptiKit L-ТМЛ 6-5-4 ГОСТ 7386-80	M5	6	324214
OptiKit L-ТМЛ 6-6-4 ГОСТ 7386-80	M6	6	324215
OptiKit L-ТМЛ 6-8-4 ГОСТ 7386-80	M8	6	324216
OptiKit L-ТМЛ 10-5-5 ГОСТ 7386-80	M5	1	324217
OptiKit L-ТМЛ 10-6-5 ГОСТ 7386-80	M6	10	324218
OptiKit L-ТМЛ 10-8-5 ГОСТ 7386-80	M8	10	324219
OptiKit L-ТМЛ 16-10-6 ГОСТ 7386-80	M10	16	324220
OptiKit L-ТМЛ 16-6-6 ГОСТ 7386-80	M6	16	324221
OptiKit L-ТМЛ 16-8-6 ГОСТ 7386-80	M8	16	324222
OptiKit L-ТМЛ 25-10-7 ГОСТ 7386-80	M10	25	324223
OptiKit L-ТМЛ 25-6-7 ГОСТ 7386-80	M6	25	324224
OptiKit L-ТМЛ 25-6-8 ГОСТ 7386-80	M6	25	324225
OptiKit L-ТМЛ 25-8-7 ГОСТ 7386-80	M8	25	324226
OptiKit L-ТМЛ 25-8-8 ГОСТ 7386-80	M8	25	324227
OptiKit L-ТМЛ 25-10-8 ГОСТ 7386-80	M10	25	324228
OptiKit L-ТМЛ 35-8-9 ГОСТ 7386-80	M8	35	324229
OptiKit L-ТМЛ 35-8-10 ГОСТ 7386-80	M8	35	324230
OptiKit L-ТМЛ 35-10-9 ГОСТ 7386-80	M10	35	324231
OptiKit L-ТМЛ 35-10-10 ГОСТ 7386-80	M10	35	324232
OptiKit L-ТМЛ 35-12-10 ГОСТ 7386-80	M12	35	324233
OptiKit L-ТМЛ 35-12-9 ГОСТ 7386-80	M12	35	324234
OptiKit L-ТМЛ 50-8-11 ГОСТ 7386-80	M8	50	324235
OptiKit L-ТМЛ 50-10-11 ГОСТ 7386-80	M10	50	324236
OptiKit L-ТМЛ 50-12-11 ГОСТ 7386-80	M12	50	324237
OptiKit L-ТМЛ 70-10-13 ГОСТ 7386-80	M10	70	324238
OptiKit L-ТМЛ 70-12-13 ГОСТ 7386-80	M12	70	324239
OptiKit L-ТМЛ 95-10-15 ГОСТ 7386-80	M10	95	324240
OptiKit L-ТМЛ 95-10-16 ГОСТ 7386-80	M10	95	324241
OptiKit L-ТМЛ 95-12-15 ГОСТ 7386-80	M12	95	324242
OptiKit L-ТМЛ 95-12-16 ГОСТ 7386-80	M12	95	324243
OptiKit L-ТМЛ 120-12-17 ГОСТ 7386-80	M12	120	324244
OptiKit L-ТМЛ 120-16-17 ГОСТ 7386-80	M16	120	324245
OptiKit L-ТМЛ 120-16-18 ГОСТ 7386-80	M16	120	324246
OptiKit L-ТМЛ 150-12-19 ГОСТ 7386-80	M12	150	324247
OptiKit L-ТМЛ 150-16-19 ГОСТ 7386-80	M16	150	324248
OptiKit L-ТМЛ 150-16-20 ГОСТ 7386-80	M16	150	324249
OptiKit L-ТМЛ 185-12-21 ГОСТ 7386-80	M12	185	324250
OptiKit L-ТМЛ 185-16-21 ГОСТ 7386-80	M16	185	324251
OptiKit L-ТМЛ 185-16-23 ГОСТ 7386-80	M16	185	324252
OptiKit L-ТМЛ 185-20-21 ГОСТ 7386-80	M20	185	324253
OptiKit L-ТМЛ 240-16-24 ГОСТ 7386-80	M16	240	324254
OptiKit L-ТМЛ 240-20-24 ГОСТ 7386-80	M20	240	324255

Технические характеристики

Характеристика	Параметр
Материал наконечника	медь марки М2
Защитное покрытие	электролитическое лужение (олово-висмут)
Номинальное напряжение, кВ	до 35
Температура эксплуатации, °С	от -60 до +60

Габаритные размеры (мм)



Условное обозначение	Номинальное сечение, мм ²	Номинальные размеры, мм					Упаковочная норма, шт
		L	B	D	d1	d2	
OptiKit L-TML 2,5-4-2,6	2,5	28	8	4,3	2,6	5	100
OptiKit L-TML 2,5-5-2,6		28	9	5,3	2,6	5	100
OptiKit L-TML 2,5-6-2,6	4	30	12	6,4	2,6	5	100
OptiKit L-TML 4-4-3		32	10	4,3	3	5	100
OptiKit L-TML 4-5-3	6	32	10	5,3	3	5	100
OptiKit L-TML 4-6-3		32	12	6,4	3	5	100
OptiKit L-TML 6-4-4	10	32	10	4,3	4	5	100
OptiKit L-TML 6-5-4		32	10	5,3	4	6	100
OptiKit L-TML 6-6-4	10	32	12	6,4	4	6	100
OptiKit L-TML 10-5-5		40	14	5,3	5	8	100
OptiKit L-TML 10-6-5	16	40	14	6,4	5	8	100
OptiKit L-TML 10-8-5		40	16	8,4	5	8	100
OptiKit L-TML 16-10-6	25	40	16	10,5	6	6	100
OptiKit L-TML 16-6-6		40	14	6,4	6	9	100
OptiKit L-TML 16-8-6	35	40	16	8,4	6	9	100
OptiKit L-TML 25-10-7		45	20	10,4	7	10	100
OptiKit L-TML 25-6-7	50	45	20	6,4	7	10	100
OptiKit L-TML 25-6-8		50	16	6,4	8	11	100
OptiKit L-TML 25-8-7	70	45	20	8,4	7	10	100
OptiKit L-TML 25-8-8		50	16	8,4	8	11	100
OptiKit L-TML 25-10-8	95	50	16	10,4	8	11	100
OptiKit L-TML 35-8-9		60	20	8,4	9	12	100
OptiKit L-TML 35-8-10	120	63	20	8,4	10	13	100
OptiKit L-TML 35-10-9		60	20	10,5	9	12	100
OptiKit L-TML 35-10-10	150	63	20	10,5	10	13	100
OptiKit L-TML 35-12-10		63	22	13	10	13	100
OptiKit L-TML 35-12-9	185	60	20	13	9	12	100
OptiKit L-TML 50-8-11		63	22	8,4	11	14	100
OptiKit L-TML 50-10-11	240	63	22	10,5	11	14	100
OptiKit L-TML 50-12-11		63	24	13	11	14	100
OptiKit L-TML 70-10-13	95	65	24	10,5	13	16	50
OptiKit L-TML 70-12-13		65	24	13	13	16	50
OptiKit L-TML 95-10-15	120	75	28	10,5	15	19	30
OptiKit L-TML 95-10-16		75	30	10,5	16	20	30
OptiKit L-TML 95-12-15	150	75	28	13	15	19	30
OptiKit L-TML 95-12-16		75	30	13	16	20	30
OptiKit L-TML 120-12-17	185	81	34	13	17	22	25
OptiKit L-TML 120-16-17		81	34	17	17	22	25
OptiKit L-TML 120-16-18	240	85	35	17	18	24	15
OptiKit L-TML 150-12-19		90	36	17	19	25	15
OptiKit L-TML 150-16-19	95	90	36	17	19	25	15
OptiKit L-TML 150-16-20		90	38	17	20	26	15
OptiKit L-TML 185-12-21	105	95	40	13	21	27	10
OptiKit L-TML 185-16-21		95	40	17	21	27	10
OptiKit L-TML 185-16-23	105	105	38	17	23	30	5
OptiKit L-TML 185-20-21		95	40	21	21	27	10
OptiKit L-TML 240-16-24	105	105	48	17	24	32	5
OptiKit L-TML 240-20-24		105	48	21	24	32	5

OptiKit L-TM – Наконечник медный



Наконечники кабельные медные OptiKit L-TM используются для оконцевания одножильных и многожильных проводов с медными жилами сечением от 2,5 до 240 мм² и применяются с напряжением до 35 кВ.

Наконечники закрепляются на жилах опрессовкой. Опрессовка производится ручным или гидравлическим прессом.

Изготавливается по ГОСТ 7386-80.

Артикулы

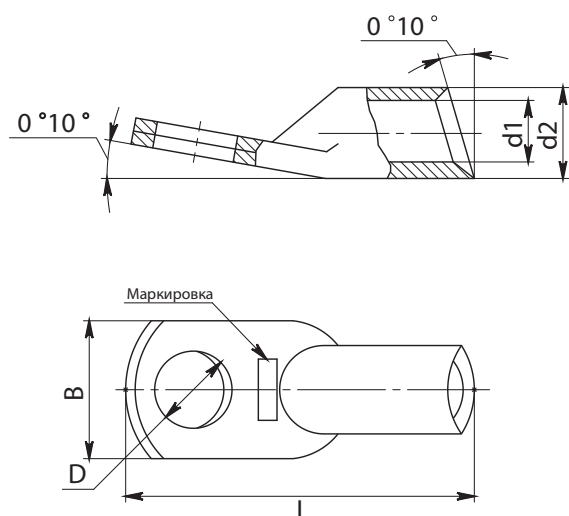
Наименование	Метрический размер болта	Номинальное сечение, мм ²	Артикул
OptiKit L-TM 2,5-4-2,6 ГОСТ 7386-80	M4	2,5	324258
OptiKit L-TM 2,5-5-2,6 ГОСТ 7386-80	M5	2,5	324257
OptiKit L-TM 2,5-6-2,6 ГОСТ 7386-80	M6	2,5	324256
OptiKit L-TM 4-4-3 ГОСТ 7386-80	M4	4	324259
OptiKit L-TM 4-5-3 ГОСТ 7386-80	M5	4	324260
OptiKit L-TM 4-6-3 ГОСТ 7386-80	M6	4	324261
OptiKit L-TM 6-4-4 ГОСТ 7386-80	M4	6	324262
OptiKit L-TM 6-5-4 ГОСТ 7386-80	M5	6	324263
OptiKit L-TM 6-6-4 ГОСТ 7386-80	M6	6	324264
OptiKit L-TM 10-5-5 ГОСТ 7386-80	M5	10	324265
OptiKit L-TM 10-6-5 ГОСТ 7386-80	M6	10	324266
OptiKit L-TM 10-8-5 ГОСТ 7386-80	M8	10	324267
OptiKit L-TM 16-6-6 ГОСТ 7386-80	M6	16	324268
OptiKit L-TM 16-8-6 ГОСТ 7386-80	M8	16	324269
OptiKit L-TM 25-10-8 ГОСТ 7386-80	M10	25	324272
OptiKit L-TM 25-6-7 ГОСТ 7386-80	M6	25	324273
OptiKit L-TM 25-6-8 ГОСТ 7386-80	M6	25	324274
OptiKit L-TM 25-8-7 ГОСТ 7386-80	M8	25	324270
OptiKit L-TM 25-8-8 ГОСТ 7386-80	M8	25	324271
OptiKit L-TM 35-10-10 ГОСТ 7386-80	M10	35	324278
OptiKit L-TM 35-10-9 ГОСТ 7386-80	M10	35	324277
OptiKit L-TM 35-12-10 ГОСТ 7386-80	M12	35	324279
OptiKit L-TM 35-12-9 ГОСТ 7386-80	M12	35	324280

Наименование	Метрический размер болта	Номинальное сечение, мм ²	Артикул
OptiKit L-TM 35-8-10 ГОСТ 7386-80	M8	35	324276
OptiKit L-TM 35-8-9 ГОСТ 7386-80	M8	35	324275
OptiKit L-TM 50-10-11 ГОСТ 7386-80	M10	50	324282
OptiKit L-TM 50-12-11 ГОСТ 7386-80	M12	50	324283
OptiKit L-TM 50-8-11 ГОСТ 7386-80	M8	50	324281
OptiKit L-TM 70-10-13 ГОСТ 7386-80	M10	70	324284
OptiKit L-TM 70-12-13 ГОСТ 7386-80	M12	70	324285
OptiKit L-TM 95-10-15 ГОСТ 7386-80	M10	95	324286
OptiKit L-TM 95-10-16 ГОСТ 7386-80	M10	95	324287
OptiKit L-TM 95-12-15 ГОСТ 7386-80	M12	95	324288
OptiKit L-TM 95-12-16 ГОСТ 7386-80	M12	95	324289
OptiKit L-TM 120-12-17 ГОСТ 7386-80	M12	120	324290
OptiKit L-TM 120-16-17 ГОСТ 7386-80	M16	120	324292
OptiKit L-TM 150-12-19 ГОСТ 7386-80	M12	150	324293
OptiKit L-TM 150-16-19 ГОСТ 7386-80	M16	150	324294
OptiKit L-TM 150-16-20 ГОСТ 7386-80	M16	150	324295
OptiKit L-TM 185-12-21 ГОСТ 7386-80	M12	185	324296
OptiKit L-TM 185-16-21 ГОСТ 7386-80	M16	185	324297
OptiKit L-TM 185-16-23 ГОСТ 7386-80	M16	185	324298
OptiKit L-TM 185-20-21 ГОСТ 7386-80	M20	185	324299
OptiKit L-TM 240-16-24 ГОСТ 7386-80	M16	240	324300
OptiKit L-TM 240-20-24 ГОСТ 7386-80	M20	240	324301

Технические характеристики

Характеристика	Параметр
Материал наконечника	медь марки М2
Защитное покрытие	электролитическое лужение (олово-висмут)
Номинальное напряжение, кВ	до 35
Температура эксплуатации, °С	от -60 до +60

Габаритные размеры (мм)



Условное обозначение	Номинальное сечение, мм ²	Номинальные размеры, мм					Упаковочная норма, шт
		L	B	D	d1	d2	
OptiKit L-TM 2,5-4-2,6	2,5	28	8	4,3	2,6	5	100
OptiKit L-TM 2,5-5-2,6		28	10	5,3	2,6	5	100
OptiKit L-TM 2,5-6-2,6		28	12	6,3	2,6	5	100
OptiKit L-TM 4-4-3	4	32	10	4,3	3	5	100
OptiKit L-TM 4-5-3		32	10	5,3	3	5	100
OptiKit L-TM 4-6-3	6	32	12	6,4	3	5	100
OptiKit L-TM 6-4-4		32	10	4,3	4	6	100
OptiKit L-TM 6-5-4		32	10	5,3	4	6	100
OptiKit L-TM 6-6-4	10	32	12	6,4	4	6	100
OptiKit L-TM 10-5-5		40	14	5,3	5	8	100
OptiKit L-TM 10-6-5		40	14	6,4	5	8	100
OptiKit L-TM 10-8-5	16	40	16	8,4	5	8	100
OptiKit L-TM 16-6-6		40	14	6,4	6	9	100
OptiKit L-TM 16-8-6	25	40	16	8,4	6	9	100
OptiKit L-TM 25-10-8		50	16	10,4	8	11	100
OptiKit L-TM 25-6-7		45	16	6,4	7	10	100
OptiKit L-TM 25-6-8	35	50	16	6,4	8	11	100
OptiKit L-TM 25-8-7		45	20	8,4	7	10	100
OptiKit L-TM 25-8-8		50	16	8,4	8	11	100
OptiKit L-TM 35-10-10	50	63	20	10,5	10	13	100
OptiKit L-TM 35-10-9		60	20	10,5	9	12	100
OptiKit L-TM 35-12-10		63	20	13	10	13	100
OptiKit L-TM 35-12-9	70	60	20	13	9	12	100
OptiKit L-TM 35-8-10		63	20	8,4	10	13	100
OptiKit L-TM 35-8-9		60	20	8,4	9	12	100
OptiKit L-TM 50-10-11	95	63	22	10,5	11	14	100
OptiKit L-TM 50-12-11		63	24	13	11	14	100
OptiKit L-TM 50-8-11		63	22	8,4	11	14	100
OptiKit L-TM 70-10-13	120	65	24	10,5	13	16	50
OptiKit L-TM 70-12-13		65	24	13	13	16	50
OptiKit L-TM 95-10-15		75	28	10,5	15	19	30
OptiKit L-TM 95-10-16	150	75	30	10,5	16	20	30
OptiKit L-TM 95-12-15		75	28	13	15	19	30
OptiKit L-TM 95-12-16		75	30	13	16	20	30
OptiKit L-TM 120-12-17	185	81	34	13	17	22	25
OptiKit L-TM 120-16-17		81	34	17	17	22	25
OptiKit L-TM 120-16-18		81	34	17	18	23	15
OptiKit L-TM 150-12-19	240	90	36	13	19	25	15
OptiKit L-TM 150-16-19		90	36	17	19	25	15
OptiKit L-TM 150-16-20		90	38	21	20	26	15
OptiKit L-TM 185-12-21	105	95	40	13	21	27	10
OptiKit L-TM 185-16-21		95	40	17	21	27	10
OptiKit L-TM 185-16-23		95	40	17	23	30	5
OptiKit L-TM 185-20-21	105	95	40	21	21	27	10
OptiKit L-TM 240-16-24		105	48	17	24	32	5
OptiKit L-TM 240-20-24	105	48	21	24	32	5	

OptiKit L-DL – Наконечник алюминиевый



Наконечник алюминиевый OptiKit L-DL предназначен для оконцевания путем опрессовки предварительно зачищенных от изоляции алюминиевых проводов и кабелей номинальным сечением от 16 до 300 мм² на напряжение до 10 кВ.

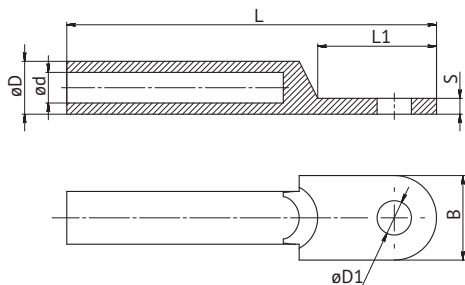
Артикулы

Наименование	Номинальное сечение, мм ²	Метрический размер болта	Артикул	Масса, г
OptiKit L-DL-16-6	16	M6	278144	10
OptiKit L-DL-25-8	25	M8	278145	14
OptiKit L-DL-35-10	35	M10	278146	22
OptiKit L-DL-50-10	50	M10	278147	31
OptiKit L-DL-70-12	70	M12	278148	42
OptiKit L-DL-95-12	95	M12	278149	54
OptiKit L-DL-120-12	120	M12	278150	71
OptiKit L-DL-150-12	150	M12	278151	89
OptiKit L-DL-185-12	185	M12	278152	117
OptiKit L-DL-240-12	240	M12	278153	143
OptiKit L-DL-300-16	300	M16	278154	220

Технические характеристики

Характеристика	Параметр
Материал наконечника	алюминий марки АД0
Защитное покрытие	нет
Номинальное напряжение, кВ	до 10
Температура эксплуатации, °С	от -40 до +80

Габаритные размеры (мм)



Наименование	Габаритные размеры, мм							Упаковочная норма, шт		
	L	L1	d	D	D1	s	B			
OptiKit L-DL-16-6	±2	±1,5	±0,2	±0,2	±0,3	±0,3	16	±1	20	
OptiKit L-DL-25-8	75	25	7,2	12	8,4		3		17,5	20
OptiKit L-DL-35-10	85	27	8,5	14	10,5		3,6		20	10
OptiKit L-DL-50-10	90	30	9,7	16	10,5	4,2	23	10		
OptiKit L-DL-70-12	100	33	11,5	18	12,5	4,6	26	5		
OptiKit L-DL-95-12	110	36	13,5	20		4,8	28	5		
OptiKit L-DL-120-12	120	40	15	22	13	5,2	31	5		
OptiKit L-DL-150-12	125	42	16,5	24	13	5,8	35	5		
OptiKit L-DL-185-12	133	45	18,5	27	13	6,5	37,5	±1,2	5	
OptiKit L-DL-240-12	140	48	21	30	13	7	40		5	
OptiKit L-DL-300-16	160	54	23,5	34	17	8	44,5		5	

* поставщик имеет право изменить габаритные размеры, не влияющие на эксплуатационные свойства.

OptiKit L-TA – Наконечник алюминиевый



Наконечник кабельный алюминиевый OptiKit L-TA используются для оконцевания одножильных и многожильных проводов с алюминиевыми жилами сечением от 16 до 240 мм² и применяются для подключения оборудования с напряжением до 35 кВ.

Наконечники закрепляются на жилах опрессовкой. Опрессовка производится ручным или гидравлическим прессом.

Изготавливается по ГОСТ 9581-80.

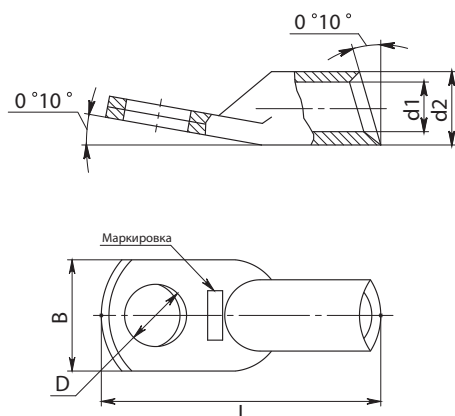
Артикулы

Наименование	Метрический размер болта	Номинальное сечение, мм ²	Артикул
OptiKit L-TA 16-8-5,4 ГОСТ 9581	M8	16	324335
OptiKit L-TA 25-8-7 ГОСТ 9581	M8	25	324336
OptiKit L-TA 35-10-8 ГОСТ 9581	M10	35	324337
OptiKit L-TA 50-10-9 ГОСТ 9581	M10	50	324338
OptiKit L-TA 70-10-12 ГОСТ 9581	M10	70	324339
OptiKit L-TA 70-12-12 ГОСТ 9581	M12	70	324340
OptiKit L-TA 95-12-13 ГОСТ 9581	M12	95	324341
OptiKit L-TA 120-12-14 ГОСТ 9581	M12	120	324342
OptiKit L-TA 150-12-17 ГОСТ 9581	M12	150	324343
OptiKit L-TA 185-16-19 ГОСТ 9581	M16	185	324344
OptiKit L-TA 185-18-19 ГОСТ 9581	M18	185	324345
OptiKit L-TA 240-20-20 ГОСТ 9581	M20	240	324346

Технические характеристики

Характеристика	Параметр
Материал наконечника	алюминий АД1М
Защитное покрытие	нет
Номинальное напряжение, кВ	до 35
Температура эксплуатации, °С	от -60 до +60

Габаритные размеры (мм)



Условное обозначение	Номинальное сечение, мм ²	Номинальные размеры, мм					Упаковочная норма, шт
		L	B	D	d1	d2	
OptiKit L-TA 16-8-5,4	16	59	16,5	8,4	5,4	10	100
OptiKit L-TA 25-8-7	25	62	18	8,4	7	12	100
OptiKit L-TA 35-10-8	35	68	20	10,5	8	14	100
OptiKit L-TA 50-10-9	50	75	23	10,5	9	16	50
OptiKit L-TA 70-10-12	70	86	25	13	12	18	50
OptiKit L-TA 70-12-12		86	25	13	12	18	50
OptiKit L-TA 95-12-13	95	89	28	13	13	20	50
OptiKit L-TA 120-12-14	120	96	33	13	14	22	25
OptiKit L-TA 150-12-17	150	107	34	17	17	24	25
OptiKit L-TA 185-16-19	185	116	36	17	19	26	25
OptiKit L-TA 185-18-19		116	36	19	19	26	25
OptiKit L-TA 240-20-20	240	126	40	21	20	28	10

OptiKit L-TAM – Наконечник алюмомедный



Наконечник кабельный алюмомедный OptiKit L-TAM используются для оконцевания одножильных и многожильных проводов с алюминиевыми жилами сечением от 16 до 240 мм² и применяются с последующим подключением их к медным шинам и клеммам электротехнических устройств с напряжением до 35 кВ.

Наконечники закрепляются на жилах опрессовкой. Опрессовка производится ручным или гидравлическим прессом.

Изготавливается по ГОСТ 9581-80.

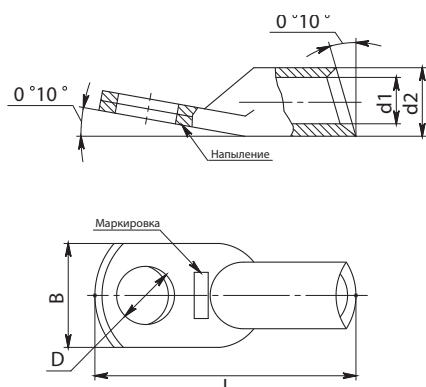
Артикулы

Наименование	Метрический размер болта	Номинальное сечение, мм ²	Артикул
OptiKit L-TAM 16-8-5,4 ГОСТ 9581-80	M8	16	324347
OptiKit L-TAM 25-8-7 ГОСТ 9581-80	M8	25	324348
OptiKit L-TAM 35-10-8 ГОСТ 9581-80	M10	35	324349
OptiKit L-TAM 50-10-9 ГОСТ 9581-80	M10	50	324350
OptiKit L-TAM 70-10-12 ГОСТ 9581-80	M10	70	324351
OptiKit L-TAM 70-12-12 ГОСТ 9581-80	M12	70	324352
OptiKit L-TAM 95-12-13 ГОСТ 9581-80	M12	95	324353
OptiKit L-TAM 120-12-14 ГОСТ 9581-80	M12	120	324354
OptiKit L-TAM 150-16-17 ГОСТ 9581-80	M12	150	324355
OptiKit L-TAM 185-16-19 ГОСТ 9581-80	M16	185	324356
OptiKit L-TAM 185-18-19 ГОСТ 9581-80	M18	185	324357
OptiKit L-TAM 240-20-20 ГОСТ 9581-80	M20	240	324358

Технические характеристики

Характеристика	Параметр
Материал наконечника	алюминий АД1М с медным напылением
Защитное покрытие	нет
Номинальное напряжение, кВ	до 35
Температура эксплуатации, °С	от -60 до +60

Габаритные размеры (мм)



Условное обозначение	Номинальное сечение, мм ²	Номинальные размеры, мм					Упаковочная норма, шт
		L	B	D	d1	d2	
OptiKit L-TAM 16-8-5,4	16	59	16,5	8,4	5,4	10	100
OptiKit L-TAM 25-8-7	25	62	18	8,4	7	12	100
OptiKit L-TAM 35-10-8	35	68	20	10,5	8	14	100
OptiKit L-TAM 50-10-9	50	75	23	10,5	9	16	50
OptiKit L-TAM 70-10-12	70	86	25	13	12	18	50
OptiKit L-TAM 70-12-12		86	25	13	12	18	50
OptiKit L-TAM 95-12-13	95	89	28	13	13	20	50
OptiKit L-TAM 120-12-14	120	96	33	13	14	22	25
OptiKit L-TAM 150-16-17	150	107	34	17	17	24	25
OptiKit L-TAM 185-16-19	185	116	36	19	19	26	25
OptiKit L-TAM 185-18-19		126	40	21	20	28	25
OptiKit L-TAM 240-20-20	240	126	40	21	20	28	10

OptiKit С Гильзы силовые



OptiKit С — Гильзы кабельные служат для соединения и ответвления пайкой или опрессовкой проводов и кабелей на напряжение до 10 кВ с медными жилами номинальным сечением от 1,5 до 400 мм² и с алюминиевыми жилами сечением от 16 до 300 мм².

Руководство по выбору

Серия	OptiKit ГМЛ	OptiKit GTY	OptiKit ГА	OptiKit GL
Внешний вид				
Тип	Гильза медная луженая	Гильза медная луженая	Гильза алюминиевая	Гильза алюминиевая
Соответствует	ГОСТ 23469.3-79	ТУ	ГОСТ 23469.2-79	ТУ
Материал наконечника	медь	медь	алюминий	алюминий
Покрытие	Электролитическое лужение	Электролитическое лужение	-	-
Номинальное напряжение, кВ	до 10	до 10	до 10	до 10
Номинальное сечение, мм ²	от 2,5 до 240	от 1,5 до 400	от 16 до 240	от 16 до 240

Структура условного обозначения

OptiKit С – ГМЛ – 10 – 5 – ГОСТ 23469.3-79



1	Серия	OptiKit			
2	Номенклатурная группа	С — гильзы силовые			
3	Тип	ГМЛ — Гильза медная луженая	GTY — Гильза медная луженая	ГА — Гильза алюминиевая	GL — Гильза алюминиевая
4	Номинальное сечение, мм ²	от 2,5 до 400			
5	Внутренний диаметр, мм	от 2,6 до 24			
6	Изготавливается по	ГОСТ 23469.3-79, ГОСТ 23469.2-79			

Преимущества серии



Покрытие электролитическое лужение.



Имеет высокую электропроводность, но при этом обладает довольно низким электросопротивлением - марка меди М1, М2; марка алюминия АД0, АД1М.

OptiKit C-GTY – Гильза луженая медная



Гильзы OptiKit C-GTY служат для соединения и ответвления пайкой или опрессовкой одножильных и многожильных проводов с напряжением до 10 кВ с медными жилами номинальным сечением от 1,5 до 400 мм².

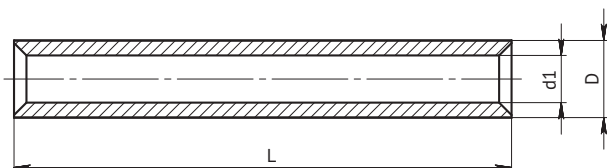
Артикулы

Наименование	Номинальное сечение, мм ²	Артикул	Масса, г
OptiKit C-GTY-1,5	1,5	278180	1
OptiKit C-GTY-2,4	2,4	278181	1
OptiKit C-GTY-4	4	278182	1
OptiKit C-GTY-6	6	278183	2
OptiKit C-GTY-10	10	278184	3
OptiKit C-GTY-16	16	278185	4
OptiKit C-GTY-25	25	278186	8
OptiKit C-GTY-35	35	278187	11
OptiKit C-GTY-50	50	278188	20
OptiKit C-GTY-70	70	278189	25
OptiKit C-GTY-95	95	278190	41
OptiKit C-GTY-120	120	278191	56
OptiKit C-GTY-150	150	278192	65
OptiKit C-GTY-185	185	278193	104
OptiKit C-GTY-240	240	278194	129
OptiKit C-GTY-300	300	278195	190
OptiKit C-GTY-400	400	278196	267

Технические характеристики

Характеристика	Параметр
Материал	медь марки М1
Защитное покрытие	электролитическое лужение
Номинальное напряжение, кВ	до 10
Температура эксплуатации, °С	от -60 до +80

Габаритные размеры (мм)



Наименование	Габаритные размеры, мм			Упаковочная норма, шт	
	L	d±0,2	d1		
OptiKit C-GTY-1,5	20	3,1	1,9	100	
OptiKit C-GTY-2,4		4	2,8	100	
OptiKit C-GTY-4		4,5	3,2	100	
OptiKit C-GTY-6		25	5,1	3,7	100
OptiKit C-GTY-10		30	6,1	4,5	100
OptiKit C-GTY-16		35	7,3	5,7	100
OptiKit C-GTY-25		40	9	7,2	100
OptiKit C-GTY-35		45	10,5	8,2	50
OptiKit C-GTY-50		50	12,5	9,8	50
OptiKit C-GTY-70		55	14,5	11,5	10
OptiKit C-GTY-95	60	17,5	13,5	10	
OptiKit C-GTY-120	65	19,5	15	10	
OptiKit C-GTY-150	70	21	16,5	10	
OptiKit C-GTY-185	75	23,5	18,5	10	
OptiKit C-GTY-240	80	26	21	5	
OptiKit C-GTY-300	85		30	24	5
OptiKit C-GTY-400	90		34	27	5

* КЭАЗ имеет право изменить габаритные размеры, не влияющие на эксплуатационные свойства.

OptiKit С-ГМЛ – Гильза луженая медная



Гильзы OptiKit С-ГМЛ служат для соединения и ответвления пайкой или опрессовкой одножильных и многожильных проводов с напряжением до 10 кВ с медными жилами номинальным сечением от 2,5 до 240 мм².

Изготавливается по ГОСТ 23469.3-79.

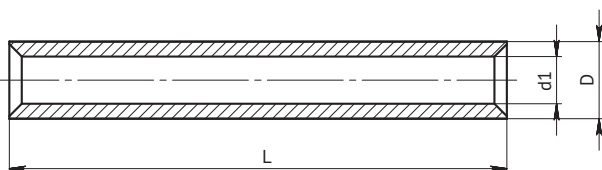
Артикулы

Наименование	Номинальное сечение, мм ²	Артикул
OptiKit С-ГМЛ 2,5-2,6 ГОСТ 23469.3-79	2,5	324319
OptiKit С-ГМЛ 4-3 ГОСТ 23469.3-79	4	324320
OptiKit С-ГМЛ 6-4 ГОСТ 23469.3-79	6	324321
OptiKit С-ГМЛ 10-5 ГОСТ 23469.3-79	10	324322
OptiKit С-ГМЛ 16-6 ГОСТ 23469.3-79	16	324323
OptiKit С-ГМЛ 25-7 ГОСТ 23469.3-79	25	324324
OptiKit С-ГМЛ 25-8 ГОСТ 23469.3-79	25	324325
OptiKit С-ГМЛ 35-10 ГОСТ 23469.3-79	35	324327
OptiKit С-ГМЛ 35-9 ГОСТ 23469.3-79	35	324326
OptiKit С-ГМЛ 50-11 ГОСТ 23469.3-79	50	324328
OptiKit С-ГМЛ 70-13 ГОСТ 23469.3-79	70	324329
OptiKit С-ГМЛ 95-15 ГОСТ 23469.3-79	95	324330
OptiKit С-ГМЛ 120-17 ГОСТ 23469.3-79	120	324331
OptiKit С-ГМЛ 150-19 ГОСТ 23469.3-79	150	324332
OptiKit С-ГМЛ 185-21 ГОСТ 23469.3-79	185	324333
OptiKit С-ГМЛ 240-24 ГОСТ 23469.3-79	240	324334

Технические характеристики

Характеристика	Параметр
Материал гильзы	медь М2
Защитное покрытие	электролитическое лужение (олово-висмут)
Номинальное напряжение, кВ	до 10
Температура эксплуатации, °С	от -60 до +60

Габаритные размеры (мм)



Условное обозначение	Номинальное сечение, мм ²	Размеры, мм			Упаковочная норма, шт
		L	d1	d2	
OptiKit С-ГМЛ 2,5-2,6	2,5	20	3	5	100
OptiKit С-ГМЛ 4-3	4	20	3	5	100
OptiKit С-ГМЛ 6-4	6	30	4	6	100
OptiKit С-ГМЛ 10-5	10	30	5	8	100
OptiKit С-ГМЛ 16-6	16	30	6	9	100
OptiKit С-ГМЛ 25-7	25	40	7	10	100
OptiKit С-ГМЛ 25-8	25	40	8	11	100
OptiKit С-ГМЛ 35-9	35	50	9	12	100
OptiKit С-ГМЛ 35-10	35	50	10	13	100
OptiKit С-ГМЛ 50-11	50	50	11	14	100
OptiKit С-ГМЛ 70-13	70	53	13	16	50
OptiKit С-ГМЛ 95-15	95	67	15	19	50
OptiKit С-ГМЛ 120-17	120	67	17	22	30
OptiKit С-ГМЛ 150-19	150	67	19	25	20
OptiKit С-ГМЛ 185-21	185	67	21	27	10
OptiKit С-ГМЛ 240-24	240	75	24	32	6

OptiKit C-GL – Гильза алюминиевая



Гильза OptiKit C-GL служит для соединения и ответвления пайкой или опрессовкой одножильных и многожильных проводов с напряжением до 10 кВ с алюминиевыми жилами сечением от 16 до 240 мм².

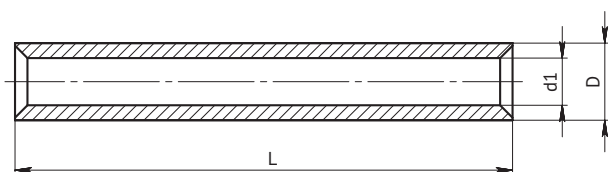
Артикулы

Наименование	Номинальное сечение, мм ²	Артикул	Масса, г
OptiKit C-GL-16	16	278157	10
OptiKit C-GL-25	25	278158	16
OptiKit C-GL-35	35	278159	24
OptiKit C-GL-50	50	278160	36
OptiKit C-GL-70	70	278161	42
OptiKit C-GL-95	95	278162	64
OptiKit C-GL-120	120	278163	78
OptiKit C-GL-150	150	278164	93
OptiKit C-GL-185	185	278165	111
OptiKit C-GL-240	240	278166	137
OptiKit C-GL-300	300	278167	202

Технические характеристики

Характеристика	Параметр
Материал	алюминий марки АД0
Защитное покрытие	нет
Номинальное напряжение, кВ	до 10
Температура эксплуатации, °С	от -60 до +60

Габаритные размеры (мм)



Наименование	Габаритные размеры, мм					Упаковочная норма, шт
	L±5	L1	L2	D±0,2	d±0,2/ d1±0,2	
OptiKit C-GL-16	70,5	29	29	10	6,4	10
OptiKit C-GL-25	75	32	32	12	7,5	
OptiKit C-GL-35	85	36	36	14	8,5	
OptiKit C-GL-50	96	43,5	43,5	16	9,8	
OptiKit C-GL-70	104	48	48	18	12	
OptiKit C-GL-95	110	50	50	21	14	
OptiKit C-GL-120	116	52	52	23	15	
OptiKit C-GL-150	118	57	57	25	17	
OptiKit C-GL-185	125	57	57	27	18,5	
OptiKit C-GL-240	131	62	62	30	21	
OptiKit C-GL-300	141	62	62	34	24,5	5

* КЭАЗ имеет право изменить габаритные размеры, не влияющие на эксплуатационные свойства.

OptiKit С-ГА – Гильза алюминиевая



Гильза OptiKit С-ГА служит для соединения и ответвления пайкой или опрессовкой одножильных и многожильных проводов с напряжением до 10 кВ с алюминиевыми жилами сечением от 16 до 240 мм².

Изготавливается по ГОСТ 23469.2-79.

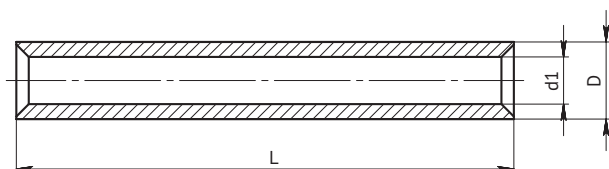
Артикулы

Наименование	Номинальное сечение, мм ²	Артикул
OptiKit С-ГА 16-5,4 ГОСТ 23469.2-79	16	324359
OptiKit С-ГА 25-7 ГОСТ 23469.2-79	25	324360
OptiKit С-ГА 35-8 ГОСТ 23469.2-79	35	324361
OptiKit С-ГА 50-9 ГОСТ 23469.2-79	50	324362
OptiKit С-ГА 70-12 ГОСТ 23469.2-79	70	324363
OptiKit С-ГА 95-13 ГОСТ 23469.2-79	95	324364
OptiKit С-ГА 120-14 ГОСТ 23469.2-79	120	324365
OptiKit С-ГА 150-17 ГОСТ 23469.2-79	150	324366
OptiKit С-ГА 185-19 ГОСТ 23469.2-79	185	324367
OptiKit С-ГА 240-20 ГОСТ 23469.2-79	240	324368

Технические характеристики

Характеристика	Параметр
Материал гильзы	алюминий АД1М
Защитное покрытие	нет
Номинальное напряжение, кВ	до 10
Температура эксплуатации, °С	от -60 до +60

Габаритные размеры (мм)

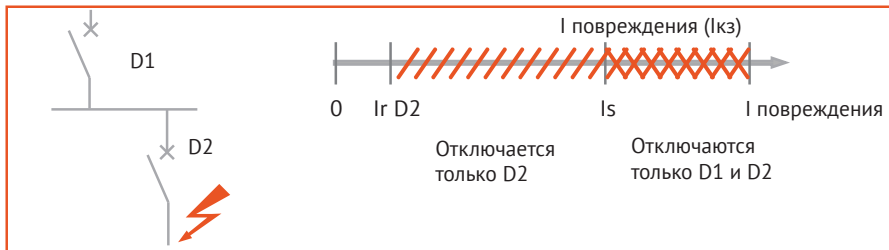


Условное обозначение	Номинальное сечение, мм ²	Номинальные размеры, мм			Упаковочная норма, шт
		L	d1	d2	
OptiKit С-ГА 16-5,4	16	60	5,4	10	50
OptiKit С-ГА 25-7	25	64	7	12	50
OptiKit С-ГА 35-8	35	71	8	14	50
OptiKit С-ГА 50-9	50	71	9	16	50
OptiKit С-ГА 70-12	70	80	12	18	50
OptiKit С-ГА 95-13	95	85	13	20	50
OptiKit С-ГА 120-14	120	100	14	22	25
OptiKit С-ГА 150-17	150	100	17	24	25
OptiKit С-ГА 185-19	185	100	19	26	25
OptiKit С-ГА 240-20	240	110	20	28	10

Селективность защит выключателей

Селективность при перегрузке обеспечивается, если время несрабатывания верхнего выключателя D1 превышает максимальное время отключения выключателя D2.

Данное условие реализуется, если соотношение уставок защиты от перегрузок и селективной токовой отсечки превышает 2. Предельный ток селективности I_s по меньшей мере равен уставке селективной токовой отсечки вышестоящего аппарата.



Полная или частичная селективность

Ожидаемый ток короткого замыкания в точке D2 сравнивается с предельным током селективности:

полная селективность: $I_s > I_{кз} D2$; селективность считается полной, если при любой величине тока повреждения отключается только выключатель D2;

частичная селективность: $I_s < I_{кз} D2$; селективность считается частичной, если при токах повреждения меньше значения I_s отключается только выключатель D2, а если ток повреждения превышает I_s , то отключаются оба выключателя (D1 и D2).

Таблицы селективности

Таблицы селективности указывают, обеспечивается или нет селективность между автоматическими выключателями OptiMat. Указанные в таблицах данные являются результатами испытаний или сравнения характеристик рассматриваемых аппаратов.

Общие правила селективности

Защита от перегрузок

Селективность при перегрузке обеспечивается, если время несрабатывания верхнего выключателя D1 превышает максимальное время отключения выключателя D2. Данное условие реализуется, если соотношение уставок защиты от перегрузок и селективной токовой отсечки превышает 2. Предельный ток селективности I_s по меньшей мере равен уставке селективной токовой отсечки вышестоящего аппарата.

Защита от коротких замыканий

Отключение вышестоящего аппарата D1 происходит с выдержкой времени Δt .

- Должны соблюдаться необходимые условия токовой селективности.

- Выдержка времени Δt вышестоящего аппарата D1 должна быть достаточна для того, чтобы нижестоящий аппарат смог устранить повреждение.

Временная селективность позволяет увеличить предельный ток селективности I_s до уставки мгновенной токовой отсечки вышестоящего аппарата D1.

Селективность является полной, если выключатель D1:

- относится к категории В;

- значение $I_{св}$ выключателя D1 = $I_{сн}$.

В остальных случаях селективность полная, если уставка мгновенной токовой отсечки вышестоящего выключателя D1 превышает ожидаемый $I_{кз}$ в точке, где установлен выключатель D2.

Защита распределительных сетей низкого напряжения



OptiDin BM63

		Вышестоящий аппарат																		
Серия	OptiDin BM63 B(3In)																			
	In, A		1	2	3	4	5	6	8	10	13	16	20	25	32	40	50	63		
	I _{sd} , A	3	6	9	12	15	18	24	30	39	48	60	75	96	120	150	189			
OptiDin BM63 B(5In)	1	5				12	15	18	24	30	39	48	60	75	96	120	150	189		
	2	10							24	30	39	48	60	75	96	120	150	189		
	3	15								30	39	48	60	75	96	120	150	189		
	4	20										48	60	75	96	120	150	189		
	5	25											60	75	96	120	150	189		
	6	30											60	75	96	120	150	189		
	8	40													96	120	150	189		
	10	50															120	150	189	
	13	65																	189	
	16	80																		189
	20	100																		
	25	125																		
	32	160																		
	40	200																		
	50	250																		
	63	315																		

		Вышестоящий аппарат																		
Серия	OptiDin BM63 C(5In)																			
	In, A		1	2	3	4	5	6	8	10	13	16	20	25	32	40	50	63		
	I _{sd} , A	5	10	15	20	25	30	40	50	65	80	100	125	160	200	250	315			
OptiDin BM63 C(5In)	1	5			15	20	25	30	40	50	65	80	100	125	160	200	250	315		
	2	10					25	30	40	50	65	80	100	125	160	200	250	315		
	3	15							40	50	65	80	100	125	160	200	250	315		
	4	20								50	65	80	100	125	160	200	250	315		
	5	25									65	80	100	125	160	200	250	315		
	6	30										80	100	125	160	200	250	315		
	8	40											100	125	160	200	250	315		
	10	50												125	160	200	250	315		
	13	65															200	250	315	
	16	80															200	250	315	
	20	100																	315	
	25	125																		315
	32	160																		
	40	200																		
	50	250																		
	63	315																		

		Вышестоящий аппарат																		
Серия	OptiDin BM63 D(10In)																			
	In, A		1	2	3	4	5	6	8	10	13	16	20	25	32	40	50	63		
	I _{sd} , A	10	20	30	40	50	60	80	100	130	160	200	250	320	400	500	630			
OptiDin BM63 D(10In)	1	5			30	40	50	60	80	100	130	160	200	250	320	400	500	630		
	2	10					50	60	80	100	130	160	200	250	320	400	500	630		
	3	15							80	100	130	160	200	250	320	400	500	630		
	4	20								100	130	160	200	250	320	400	500	630		
	5	25									130	160	200	250	320	400	500	630		
	6	30										160	200	250	320	400	500	630		
	8	40											200	250	320	400	500	630		
	10	50												250	320	400	500	630		
	13	65															400	500	630	
	16	80															400	500	630	
	20	100																	630	
	25	125																		630
	32	160																		
	40	200																		
	50	250																		
	63	315																		

		Вышестоящий аппарат																	
Серия	OptiDin BM63 Z(3,2In)																		
In, A	Isd, A	1	2	3	4	5	6	8	10	13	16	20	25	32	40	50	63		
			3,2	6,4	9,6	12,8	16	19,2	25,6	32	41,6	51,2	64	80	102,4	128	160	201,6	
1	5				12,8	16	19,2	25,6	32	41,6	51,2	64	80	102,4	128	160	201,6		
2	10							25,6	32	41,6	51,2	64	80	102,4	128	160	201,6		
3	15								32	41,6	51,2	64	80	102,4	128	160	201,6		
4	20									41,6	51,2	64	80	102,4	128	160	201,6		
5	25										51,2	64	80	102,4	128	160	201,6		
6	30											64	80	102,4	128	160	201,6		
8	40												80	102,4	128	160	201,6		
10	50													102,4	128	160	201,6		
13	65																201,6		
16	80																201,6		
20	100																201,6		
25	125																		
32	160																		
40	200																		
50	250																		
63	315																		

		Вышестоящий аппарат																	
Серия	OptiDin BM63 L(6,4In)																		
In, A	Isd, A	1	2	3	4	5	6	8	10	13	16	20	25	32	40	50	63		
			6,4	12,8	19,2	25,6	32	38,4	51,2	64	83,2	102,4	128	160	204,8	256	320	403,2	
1	5			19,2	25,6	32	38,4	51,2	64	83,2	102,4	128	160	204,8	256	320	403,2		
2	10					32	38,4	51,2	64	83,2	102,4	128	160	204,8	256	320	403,2		
3	15							51,2	64	83,2	102,4	128	160	204,8	256	320	403,2		
4	20								64	83,2	102,4	128	160	204,8	256	320	403,2		
5	25									83,2	102,4	128	160	204,8	256	320	403,2		
6	30										102,4	128	160	204,8	256	320	403,2		
8	40											128	160	204,8	256	320	403,2		
10	50												160	204,8	256	320	403,2		
13	65														256	320	403,2		
16	80														256	320	403,2		
20	100																403,2		
25	125																403,2		
32	160																		
40	200																		
50	250																		
63	315																		

		Вышестоящий аппарат																	
Серия	OptiDin BM63 K(9,6In)																		
In, A	Isd, A	1	2	3	4	5	6	8	10	13	16	20	25	32	40	50	63		
			9,6	19,2	28,8	38,4	48	57,6	76,8	96	124,8	153,6	192	240	307,2	384	480	604,8	
1	5			28,8	38,4	48	57,6	76,8	96	124,8	153,6	192	240	307,2	384	480	604,8		
2	10					48	57,6	76,8	96	124,8	153,6	192	240	307,2	384	480	604,8		
3	15							76,8	96	124,8	153,6	192	240	307,2	384	480	604,8		
4	20								96	124,8	153,6	192	240	307,2	384	480	604,8		
5	25									124,8	153,6	192	240	307,2	384	480	604,8		
6	30										153,6	192	240	307,2	384	480	604,8		
8	40											192	240	307,2	384	480	604,8		
10	50												240	307,2	384	480	604,8		
13	65														384	480	604,8		
16	80														384	480	604,8		
20	100																604,8		
25	125																604,8		
32	160																		
40	200																		
50	250																		
63	315																		

		Вышестоящий аппарат																		
Серия	OptiDin BM63 B(3In)																			
OptiDin BM63 C(10In)	In, A		1	2	3	4	5	6	8	10	13	16	20	25	32	40	50	63		
	Isd, A	3	6	9	12	15	18	24	30	39	48	60	75	96	120	150	189			
	1	10								24	30	39	48	60	75	96	120	150	189	
	2	20											48	60	75	96	120	150	189	
	3	30												60	75	96	120	150	189	
	4	40														96	120	150	189	
	5	50																120	150	189
	6	60																120	150	189
	8	80																		189
	10	100																		
	13	130																		
	16	160																		
	20	200																		
	25	250																		
	32	320																		
	40	400																		
	50	500																		
	63	630																		

		Вышестоящий аппарат																	
Серия	OptiDin BM63 C(5In)																		
OptiDin BM63 C(10In)	In, A		1	2	3	4	5	6	8	10	13	16	20	25	32	40	50	63	
	Isd, A	5	10	15	20	25	30	40	50	65	80	100	125	160	200	250	315		
	1	10				20	25	30	40	50	65	80	100	125	160	200	250	315	
	2	20							40	50	65	80	100	125	160	200	250	315	
	3	30									65	80	100	125	160	200	250	315	
	4	40										80	100	125	160	200	250	315	
	5	50											100	125	160	200	250	315	
	6	60												125	160	200	250	315	
	8	80													160	200	250	315	
	10	100														200	250	315	
	13	130																315	
	16	160																	
	20	200																	
	25	250																	
	32	320																	
	40	400																	
	50	500																	
	63	630																	

		Вышестоящий аппарат																	
Серия	OptiDin BM63 D(10In)																		
OptiDin BM63 C(10In)	In, A		1	2	3	4	5	6	8	10	13	16	20	25	32	40	50	63	
	Isd, A	10	20	30	40	50	60	80	100	130	160	200	250	320	400	500	630		
	1	10			30	40	50	60	80	100	130	160	200	250	320	400	500	630	
	2	20					50	60	80	100	130	160	200	250	320	400	500	630	
	3	30							80	100	130	160	200	250	320	400	500	630	
	4	40								100	130	160	200	250	320	400	500	630	
	5	50									130	160	200	250	320	400	500	630	
	6	60										160	200	250	320	400	500	630	
	8	80											200	250	320	400	500	630	
	10	100												250	320	400	500	630	
	13	130														400	500	630	
	16	160															400	500	630
	20	200																	630
	25	250																	630
	32	320																	
	40	400																	
	50	500																	
	63	630																	

		Вышестоящий аппарат																
Серия	OptiDin BM63 Z(3,2In)																	
In, A		1	2	3	4	5	6	8	10	13	16	20	25	32	40	50	63	
	Isd, A	3,2	6,4	9,6	12,8	16	19,2	25,6	32	41,6	51,2	64	80	102,4	128	160	201,6	
1	10							25,6	32	41,6	51,2	64	80	102,4	128	160	201,6	
2	20									41,6	51,2	64	80	102,4	128	160	201,6	
3	30											64	80	102,4	128	160	201,6	
4	40												80	102,4	128	160	201,6	
5	50													102,4	128	160	201,6	
6	60														128	160	201,6	
8	80																201,6	
10	100																201,6	
13	130																	
16	160																	
20	200																	
25	250																	
32	320																	
40	400																	
50	500																	
63	630																	

		Вышестоящий аппарат																
Серия	OptiDin BM63 L(6,4In)																	
In, A		1	2	3	4	5	6	8	10	13	16	20	25	32	40	50	63	
	Isd, A	6,4	12,8	19,2	25,6	32	38,4	51,2	64	83,2	102,4	128	160	204,8	256	320	403,2	
1	10				25,6	32	38,4	51,2	64	83,2	102,4	128	160	204,8	256	320	403,2	
2	20							51,2	64	83,2	102,4	128	160	204,8	256	320	403,2	
3	30								64	83,2	102,4	128	160	204,8	256	320	403,2	
4	40									83,2	102,4	128	160	204,8	256	320	403,2	
5	50										102,4	128	160	204,8	256	320	403,2	
6	60											128	160	204,8	256	320	403,2	
8	80												160	204,8	256	320	403,2	
10	100													204,8	256	320	403,2	
13	130																403,2	
16	160																403,2	
20	200																403,2	
25	250																	
32	320																	
40	400																	
50	500																	
63	630																	

		Вышестоящий аппарат																
Серия	OptiDin BM63 K(9,6In)																	
In, A		1	2	3	4	5	6	8	10	13	16	20	25	32	40	50	63	
	Isd, A	9,6	19,2	28,8	38,4	48	57,6	76,8	96	124,8	153,6	192	240	307,2	384	480	604,8	
1	10			28,8	38,4	48	57,6	76,8	96	124,8	153,6	192	240	307,2	384	480	604,8	
2	20					48	57,6	76,8	96	124,8	153,6	192	240	307,2	384	480	604,8	
3	30							76,8	96	124,8	153,6	192	240	307,2	384	480	604,8	
4	40								96	124,8	153,6	192	240	307,2	384	480	604,8	
5	50									124,8	153,6	192	240	307,2	384	480	604,8	
6	60										153,6	192	240	307,2	384	480	604,8	
8	80											192	240	307,2	384	480	604,8	
10	100												240	307,2	384	480	604,8	
13	130														384	480	604,8	
16	160														384	480	604,8	
20	200																604,8	
25	250																604,8	
32	320																	
40	400																	
50	500																	
63	630																	

		Вышестоящий аппарат																	
Серия	OptiDin BM63 B(3In)																		
	In, A		1	2	3	4	5	6	8	10	13	16	20	25	32	40	50	63	
OptiDin BM63 D(20In)	Isd, A	3	6	9	12	15	18	24	30	39	48	60	75	96	120	150	189		
	1	20										48	60	75	96	120	150	189	
	2	40													96	120	150	189	
	3	60														120	150	189	
	4	80																189	
	5	100																	
	6	120																	
	8	160																	
	10	200																	
	13	260																	
	16	320																	
	20	400																	
	25	500																	
	32	640																	
	40	800																	
	50	1000																	
	63	1260																	

		Вышестоящий аппарат																	
Серия	OptiDin BM63 C(5In)																		
	In, A		1	2	3	4	5	6	8	10	13	16	20	25	32	40	50	63	
OptiDin BM63 D(20In)	Isd, A	5	10	15	20	25	30	40	50	65	80	100	125	160	200	250	315		
	1	20							40	50	65	80	100	125	160	200	250	315	
	2	40										80	100	125	160	200	250	315	
	3	60												125	160	200	250	315	
	4	80													160	200	250	315	
	5	100														200	250	315	
	6	120																315	
	8	160																	
	10	200																	
	13	260																	
	16	320																	
	20	400																	
	25	500																	
	32	640																	
	40	800																	
	50	1000																	
	63	1260																	

		Вышестоящий аппарат																	
Серия	OptiDin BM63 D(10In)																		
	In, A		1	2	3	4	5	6	8	10	13	16	20	25	32	40	50	63	
OptiDin BM63 D(20In)	Isd, A	10	20	30	40	50	60	80	100	130	160	200	250	320	400	500	630		
	1	20				40	50	60	80	100	130	160	200	250	320	400	500	630	
	2	40							80	100	130	160	200	250	320	400	500	630	
	3	60									130	160	200	250	320	400	500	630	
	4	80										160	200	250	320	400	500	630	
	5	100											200	250	320	400	500	630	
	6	120												250	320	400	500	630	
	8	160													320	400	500	630	
	10	200														400	500	630	
	13	260																630	
	16	320																	
	20	400																	
	25	500																	
	32	640																	
	40	800																	
	50	1000																	
	63	1260																	

		Вышестоящий аппарат																	
Серия	OptiDin BM63 Z(3,2In)																		
In, A	Isd, A	1	2	3	4	5	6	8	10	13	16	20	25	32	40	50	63		
				3,2	6,4	9,6	12,8	16	19,2	25,6	32	41,6	51,2	64	80	102,4	128	160	201,6
1	20									41,6	51,2	64	80	102,4	128	160	201,6		
2	40												80	102,4	128	160	201,6		
3	60														128	160	201,6		
4	80																201,6		
5	100																201,6		
6	120																		
8	160																		
10	200																		
13	260																		
16	320																		
20	400																		
25	500																		
32	640																		
40	800																		
50	1000																		
63	1260																		

		Вышестоящий аппарат																	
Серия	OptiDin BM63 L(6,4In)																		
In, A	Isd, A	1	2	3	4	5	6	8	10	13	16	20	25	32	40	50	63		
				6,4	12,8	19,2	25,6	32	38,4	51,2	64	83,2	102,4	128	160	204,8	256	320	403,2
1	20							51,2	64	83,2	102,4	128	160	204,8	256	320	403,2		
2	40									83,2	102,4	128	160	204,8	256	320	403,2		
3	60											128	160	204,8	256	320	403,2		
4	80												160	204,8	256	320	403,2		
5	100													204,8	256	320	403,2		
6	120														256	320	403,2		
8	160																403,2		
10	200																403,2		
13	260																		
16	320																		
20	400																		
25	500																		
32	640																		
40	800																		
50	1000																		
63	1260																		

		Вышестоящий аппарат																	
Серия	OptiDin BM63 K(9,6In)																		
In, A	Isd, A	1	2	3	4	5	6	8	10	13	16	20	25	32	40	50	63		
				9,6	19,2	28,8	38,4	48	57,6	76,8	96	124,8	153,6	192	240	307,2	384	480	604,8
1	20					48	57,6	76,8	96	124,8	153,6	192	240	307,2	384	480	604,8		
2	40								96	124,8	153,6	192	240	307,2	384	480	604,8		
3	60									124,8	153,6	192	240	307,2	384	480	604,8		
4	80											192	240	307,2	384	480	604,8		
5	100												240	307,2	384	480	604,8		
6	120													240	307,2	384	480	604,8	
8	160															384	480	604,8	
10	200																	604,8	
13	260																	604,8	
16	320																		
20	400																		
25	500																		
32	640																		
40	800																		
50	1000																		
63	1260																		

		Вышестоящий аппарат																	
Серия	OptiDin BM63 B(3In)																		
OptiDin BM63 Z(4,8In)	In, A		1	2	3	4	5	6	8	10	13	16	20	25	32	40	50	63	
	Isd, A		3	6	9	12	15	18	24	30	39	48	60	75	96	120	150	189	
	1	4,8				12	15	18	24	30	39	48	60	75	96	120	150	189	
	2	9,6							24	30	39	48	60	75	96	120	150	189	
	3	14,4								30	39	48	60	75	96	120	150	189	
	4	19,2									39	48	60	75	96	120	150	189	
	5	24										48	60	75	96	120	150	189	
	6	28,8											60	75	96	120	150	189	
	8	38,4													96	120	150	189	
	10	48														96	120	150	189
	13	62,4																	189
	16	76,8																	189
	20	96																	
	25	120																	
	32	153,6																	
	40	192																	
	50	240																	
	63	302,4																	

		Вышестоящий аппарат																		
Серия	OptiDin BM63 C(5In)																			
OptiDin BM63 Z(4,8In)	In, A		1	2	3	4	5	6	8	10	13	16	20	25	32	40	50	63		
	Isd, A		5	10	15	20	25	30	40	50	65	80	100	125	160	200	250	315		
	1	4,8			15	20	25	30	40	50	65	80	100	125	160	200	250	315		
	2	9,6					25	30	40	50	65	80	100	125	160	200	250	315		
	3	14,4							40	50	65	80	100	125	160	200	250	315		
	4	19,2								50	65	80	100	125	160	200	250	315		
	5	24									65	80	100	125	160	200	250	315		
	6	28,8										80	100	125	160	200	250	315		
	8	38,4											100	125	160	200	250	315		
	10	48												125	160	200	250	315		
	13	62,4															200	250	315	
	16	76,8																200	250	315
	20	96																		315
	25	120																		315
	32	153,6																		
	40	192																		
	50	240																		
	63	302,4																		

		Вышестоящий аппарат																		
Серия	OptiDin BM63 D(10In)																			
OptiDin BM63 Z(4,8In)	In, A		1	2	3	4	5	6	8	10	13	16	20	25	32	40	50	63		
	Isd, A		10	20	30	40	50	60	80	100	130	160	200	250	320	400	500	630		
	1	4,8			30	40	50	60	80	100	130	160	200	250	320	400	500	630		
	2	9,6					50	60	80	100	130	160	200	250	320	400	500	630		
	3	14,4							80	100	130	160	200	250	320	400	500	630		
	4	19,2								100	130	160	200	250	320	400	500	630		
	5	24									130	160	200	250	320	400	500	630		
	6	28,8										160	200	250	320	400	500	630		
	8	38,4											200	250	320	400	500	630		
	10	48												250	320	400	500	630		
	13	62,4															400	500	630	
	16	76,8																400	500	630
	20	96																		630
	25	120																		630
	32	153,6																		
	40	192																		
	50	240																		
	63	302,4																		

		Вышестоящий аппарат																	
Серия	OptiDin BM63 Z(3,2In)																		
OptiDin BM63 Z(4,8In)	In, A		1	2	3	4	5	6	8	10	13	16	20	25	32	40	50	63	
	Isd, A		3,2	6,4	9,6	12,8	16	19,2	25,6	32	41,6	51,2	64	80	102,4	128	160	201,6	
	1	4,8			9,6	12,8	16	19,2	25,6	32	41,6	51,2	64	80	102,4	128	160	201,6	
	2	9,6						19,2	25,6	32	41,6	51,2	64	80	102,4	128	160	201,6	
	3	14,4									32	41,6	51,2	64	80	102,4	128	160	201,6
	4	19,2										41,6	51,2	64	80	102,4	128	160	201,6
	5	24											51,2	64	80	102,4	128	160	201,6
	6	28,8												64	80	102,4	128	160	201,6
	8	38,4													80	102,4	128	160	201,6
	10	48														102,4	128	160	201,6
	13	62,4															128	160	201,6
	16	76,8																	201,6
	20	96																	201,6
	25	120																	
	32	153,6																	
	40	192																	
	50	240																	
	63	302,4																	

		Вышестоящий аппарат																		
Серия	OptiDin BM63 L(6,4In)																			
OptiDin BM63 Z(4,8In)	In, A		1	2	3	4	5	6	8	10	13	16	20	25	32	40	50	63		
	Isd, A		6,4	12,8	19,2	25,6	32	38,4	51,2	64	83,2	102,4	128	160	204,8	256	320	403,2		
	1	4,8			19,2	25,6	32	38,4	51,2	64	83,2	102,4	128	160	204,8	256	320	403,2		
	2	9,6					32	38,4	51,2	64	83,2	102,4	128	160	204,8	256	320	403,2		
	3	14,4							51,2	64	83,2	102,4	128	160	204,8	256	320	403,2		
	4	19,2								64	83,2	102,4	128	160	204,8	256	320	403,2		
	5	24									83,2	102,4	128	160	204,8	256	320	403,2		
	6	28,8										102,4	128	160	204,8	256	320	403,2		
	8	38,4											128	160	204,8	256	320	403,2		
	10	48												160	204,8	256	320	403,2		
	13	62,4															256	320	403,2	
	16	76,8																256	320	403,2
	20	96																		403,2
	25	120																		403,2
	32	153,6																		
	40	192																		
	50	240																		
	63	302,4																		

		Вышестоящий аппарат																		
Серия	OptiDin BM63 K(9,6In)																			
OptiDin BM63 Z(4,8In)	In, A		1	2	3	4	5	6	8	10	13	16	20	25	32	40	50	63		
	Isd, A		9,6	19,2	28,8	38,4	48	57,6	76,8	96	124,8	153,6	192	240	307,2	384	480	604,8		
	1	4,8			28,8	38,4	48	57,6	76,8	96	124,8	153,6	192	240	307,2	384	480	604,8		
	2	9,6					48	57,6	76,8	96	124,8	153,6	192	240	307,2	384	480	604,8		
	3	14,4							76,8	96	124,8	153,6	192	240	307,2	384	480	604,8		
	4	19,2								96	124,8	153,6	192	240	307,2	384	480	604,8		
	5	24									124,8	153,6	192	240	307,2	384	480	604,8		
	6	28,8										153,6	192	240	307,2	384	480	604,8		
	8	38,4											192	240	307,2	384	480	604,8		
	10	48												240	307,2	384	480	604,8		
	13	62,4															384	480	604,8	
	16	76,8																384	480	604,8
	20	96																		604,8
	25	120																		604,8
	32	153,6																		
	40	192																		
	50	240																		
	63	302,4																		

		Вышестоящий аппарат																	
Серия	OptiDin BM63 B(3In)																		
OptiDin BM63 L(9,6In)	In, A		1	2	3	4	5	6	8	10	13	16	20	25	32	40	50	63	
	Isd, A		3	6	9	12	15	18	24	30	39	48	60	75	96	120	150	189	
	1	9,6								24	30	39	48	60	75	96	120	150	189
	2	19,2										39	48	60	75	96	120	150	189
	3	28,8												60	75	96	120	150	189
	4	38,4														96	120	150	189
	5	48														96	120	150	189
	6	57,6															120	150	189
	8	76,8																	189
	10	96																	
	13	124,8																	
	16	153,6																	
	20	192																	
	25	240																	
	32	307,2																	
	40	384																	
	50	480																	
63	604,8																		

		Вышестоящий аппарат																
Серия	OptiDin BM63 C(5In)																	
OptiDin BM63 L(9,6In)	In, A		1	2	3	4	5	6	8	10	13	16	20	25	32	40	50	63
	Isd, A		5	10	15	20	25	30	40	50	65	80	100	125	160	200	250	315
	1	9,6				20	25	30	40	50	65	80	100	125	160	200	250	315
	2	19,2							40	50	65	80	100	125	160	200	250	315
	3	28,8									65	80	100	125	160	200	250	315
	4	38,4										80	100	125	160	200	250	315
	5	48											100	125	160	200	250	315
	6	57,6												125	160	200	250	315
	8	76,8													160	200	250	315
	10	96														200	250	315
	13	124,8																315
	16	153,6																315
	20	192																
	25	240																
	32	307,2																
	40	384																
	50	480																
63	604,8																	

		Вышестоящий аппарат																
Серия	OptiDin BM63 D(10In)																	
OptiDin BM63 L(9,6In)	In, A		1	2	3	4	5	6	8	10	13	16	20	25	32	40	50	63
	Isd, A		10	20	30	40	50	60	80	100	130	160	200	250	320	400	500	630
	1	9,6			30	40	50	60	80	100	130	160	200	250	320	400	500	630
	2	19,2					50	60	80	100	130	160	200	250	320	400	500	630
	3	28,8							80	100	130	160	200	250	320	400	500	630
	4	38,4								100	130	160	200	250	320	400	500	630
	5	48									130	160	200	250	320	400	500	630
	6	57,6										160	200	250	320	400	500	630
	8	76,8											200	250	320	400	500	630
	10	96												250	320	400	500	630
	13	124,8														400	500	630
	16	153,6														400	500	630
	20	192																630
	25	240																630
	32	307,2																
	40	384																
	50	480																
63	604,8																	

		Вышестоящий аппарат																	
Серия	OptiDin BM63 Z(3,2In)																		
In, A		1	2	3	4	5	6	8	10	13	16	20	25	32	40	50	63		
	Isd, A	3,2	6,4	9,6	12,8	16	19,2	25,6	32	41,6	51,2	64	80	102,4	128	160	201,6		
1	9,6						19,2	25,6	32	41,6	51,2	64	80	102,4	128	160	201,6		
2	19,2									41,6	51,2	64	80	102,4	128	160	201,6		
3	28,8											64	80	102,4	128	160	201,6		
4	38,4												80	102,4	128	160	201,6		
5	48													102,4	128	160	201,6		
6	57,6														128	160	201,6		
8	76,8																201,6		
10	96																201,6		
13	124,8																		
16	153,6																		
20	192																		
25	240																		
32	307,2																		
40	384																		
50	480																		
63	604,8																		

		Вышестоящий аппарат																	
Серия	OptiDin BM63 L(6,4In)																		
In, A		1	2	3	4	5	6	8	10	13	16	20	25	32	40	50	63		
	Isd, A	6,4	12,8	19,2	25,6	32	38,4	51,2	64	83,2	102,4	128	160	204,8	256	320	403,2		
1	9,6			19,2	25,6	32	38,4	51,2	64	83,2	102,4	128	160	204,8	256	320	403,2		
2	19,2						38,4	51,2	64	83,2	102,4	128	160	204,8	256	320	403,2		
3	28,8								64	83,2	102,4	128	160	204,8	256	320	403,2		
4	38,4									83,2	102,4	128	160	204,8	256	320	403,2		
5	48										102,4	128	160	204,8	256	320	403,2		
6	57,6											128	160	204,8	256	320	403,2		
8	76,8												160	204,8	256	320	403,2		
10	96													204,8	256	320	403,2		
13	124,8														256	320	403,2		
16	153,6																403,2		
20	192																403,2		
25	240																		
32	307,2																		
40	384																		
50	480																		
63	604,8																		

		Вышестоящий аппарат																	
Серия	OptiDin BM63 K(9,6In)																		
In, A		1	2	3	4	5	6	8	10	13	16	20	25	32	40	50	63		
	Isd, A	9,6	19,2	28,8	38,4	48	57,6	76,8	96	124,8	153,6	192	240	307,2	384	480	604,8		
1	9,6			28,8	38,4	48	57,6	76,8	96	124,8	153,6	192	240	307,2	384	480	604,8		
2	19,2					48	57,6	76,8	96	124,8	153,6	192	240	307,2	384	480	604,8		
3	28,8							76,8	96	124,8	153,6	192	240	307,2	384	480	604,8		
4	38,4								96	124,8	153,6	192	240	307,2	384	480	604,8		
5	48									124,8	153,6	192	240	307,2	384	480	604,8		
6	57,6										153,6	192	240	307,2	384	480	604,8		
8	76,8											192	240	307,2	384	480	604,8		
10	96												240	307,2	384	480	604,8		
13	124,8														384	480	604,8		
16	153,6															384	480	604,8	
20	192																	604,8	
25	240																	604,8	
32	307,2																		
40	384																		
50	480																		
63	604,8																		

		Вышестоящий аппарат																	
Серия	OptiDin BM63 B(3In)																		
OptiDin BM63 K(14,4In)	In, A		1	2	3	4	5	6	8	10	13	16	20	25	32	40	50	63	
	Isd, A		3	6	9	12	15	18	24	30	39	48	60	75	96	120	150	189	
	1	14,4									30	39	48	60	75	96	120	150	189
	2	28,8												60	75	96	120	150	189
	3	43,2														96	120	150	189
	4	57,6															120	150	189
	5	72																	189
	6	86,4																	189
	8	115,2																	
	10	144																	
	13	187,2																	
	16	230,4																	
	20	288																	
	25	360																	
	32	460,8																	
	40	576																	
	50	720																	
63	907,2																		

		Вышестоящий аппарат																	
Серия	OptiDin BM63 C(5In)																		
OptiDin BM63 K(14,4In)	In, A		1	2	3	4	5	6	8	10	13	16	20	25	32	40	50	63	
	Isd, A		5	10	15	20	25	30	40	50	65	80	100	125	160	200	250	315	
	1	14,4							30	40	50	65	80	100	125	160	200	250	315
	2	28,8										65	80	100	125	160	200	250	315
	3	43,2												100	125	160	200	250	315
	4	57,6													125	160	200	250	315
	5	72														160	200	250	315
	6	86,4															200	250	315
	8	115,2																	315
	10	144																	315
	13	187,2																	
	16	230,4																	
	20	288																	
	25	360																	
	32	460,8																	
	40	576																	
	50	720																	
63	907,2																		

		Вышестоящий аппарат																	
Серия	OptiDin BM63 D(10In)																		
OptiDin BM63 K(14,4In)	In, A		1	2	3	4	5	6	8	10	13	16	20	25	32	40	50	63	
	Isd, A		10	20	30	40	50	60	80	100	130	160	200	250	320	400	500	630	
	1	14,4				30	40	50	60	80	100	130	160	200	250	320	400	500	630
	2	28,8							60	80	100	130	160	200	250	320	400	500	630
	3	43,2									100	130	160	200	250	320	400	500	630
	4	57,6										130	160	200	250	320	400	500	630
	5	72											160	200	250	320	400	500	630
	6	86,4												200	250	320	400	500	630
	8	115,2													250	320	400	500	630
	10	144														320	400	500	630
	13	187,2															400	500	630
	16	230,4																	630
	20	288																	630
	25	360																	
	32	460,8																	
	40	576																	
	50	720																	
63	907,2																		

		Вышестоящий аппарат																	
Серия	OptiDin BM63 Z(3,2In)																		
In, A	Isd, A	1	2	3	4	5	6	8	10	13	16	20	25	32	40	50	63		
		1	14,4	3,2	6,4	9,6	12,8	16	19,2	25,6	32	41,6	51,2	64	80	102,4	128	160	201,6
2	28,8								32	41,6	51,2	64	80	102,4	128	160	201,6		
3	43,2											64	80	102,4	128	160	201,6		
4	57,6													102,4	128	160	201,6		
5	72														128	160	201,6		
6	86,4																201,6		
8	115,2																201,6		
10	144																		
13	187,2																		
16	230,4																		
20	288																		
25	360																		
32	460,8																		
40	576																		
50	720																		
63	907,2																		

		Вышестоящий аппарат																	
Серия	OptiDin BM63 L(6,4In)																		
In, A	Isd, A	1	2	3	4	5	6	8	10	13	16	20	25	32	40	50	63		
		1	14,4	6,4	12,8	19,2	25,6	32	38,4	51,2	64	83,2	102,4	128	160	204,8	256	320	403,2
2	28,8					32	38,4	51,2	64	83,2	102,4	128	160	204,8	256	320	403,2		
3	43,2								64	83,2	102,4	128	160	204,8	256	320	403,2		
4	57,6										102,4	128	160	204,8	256	320	403,2		
5	72											128	160	204,8	256	320	403,2		
6	86,4												160	204,8	256	320	403,2		
8	115,2													204,8	256	320	403,2		
10	144														256	320	403,2		
13	187,2															320	403,2		
16	230,4																403,2		
20	288																403,2		
25	360																		
32	460,8																		
40	576																		
50	720																		
63	907,2																		

		Вышестоящий аппарат																	
Серия	OptiDin BM63 K(9,6In)																		
In, A	Isd, A	1	2	3	4	5	6	8	10	13	16	20	25	32	40	50	63		
		1	14,4	9,6	19,2	28,8	38,4	48	57,6	76,8	96	124,8	153,6	192	240	307,2	384	480	604,8
2	28,8			28,8	38,4	48	57,6	76,8	96	124,8	153,6	192	240	307,2	384	480	604,8		
3	43,2						57,6	76,8	96	124,8	153,6	192	240	307,2	384	480	604,8		
4	57,6								96	124,8	153,6	192	240	307,2	384	480	604,8		
5	72									124,8	153,6	192	240	307,2	384	480	604,8		
6	86,4										153,6	192	240	307,2	384	480	604,8		
8	115,2											192	240	307,2	384	480	604,8		
10	144												240	307,2	384	480	604,8		
13	187,2													307,2	384	480	604,8		
16	230,4														384	480	604,8		
20	288															480	604,8		
25	360																604,8		
32	460,8																		
40	576																		
50	720																		
63	907,2																		

Примечание: Т Полная селективность (до величины предельной отключающей способности ниже стоящего аппарата)
 189 Предельный ток селективности
 Селективность не обеспечивается

OptiDin BM125 - OptiDin BM63

		Вышестоящий аппарат				
Серия	OptiDin BM125 8In					
	In, A		80	100	125	
OptiDin BM125 8In		Isd, A	640	800	1000	
	80	640				
	100	800				
	125	1000				

		Вышестоящий аппарат				
Серия	OptiDin BM125 14In					
	In, A		80	100	125	
OptiDin BM125 8In		Isd, A	1120	1400	1750	
	80	640				
	100	800				
	125	1000				

		Вышестоящий аппарат				
Серия	OptiDin BM125 8In					
	In, A		80	100	125	
OptiDin BM125 14In		Isd, A	640	800	1000	
	80	1120				
	100	1400				
	125	1750				

		Вышестоящий аппарат				
Серия	OptiDin BM125 14In					
	In, A		80	100	125	
OptiDin BM125 14In		Isd, A	1120	1400	1750	
	80	1120				
	100	1400				
	125	1750				

Примечание:

T
189

 Полная селективность (до величины предельной отключающей способности ниже стоящего аппарата)

189

 Предельный ток селективности

--

 Селективность не обеспечивается

		Вышестоящий аппарат				
Серия	OptiDin BM125 8In					
	In, A		80	100	125	
OptiDin BM63 B(5In)		Isd, A	640	800	1000	
	1	5	512	640	800	
	2	10	512	640	800	
	3	15	512	640	800	
	4	20	512	640	800	
	5	25	512	640	800	
	6	30	512	640	800	
	8	40	512	640	800	
	10	50	512	640	800	
	13	65	512	640	800	
	16	80	512	640	800	
	20	100	512	640	800	
	25	125	512	640	800	
	32	160	512	640	800	
	40	200		640	800	
	50	250			800	
	63	315				

		Вышестоящий аппарат				
Серия	OptiDin BM125 14In					
	In, A		80	100	125	
OptiDin BM63 B(5In)		Isd, A	1120	1400	1750	
	1	5	896	1120	1400	
	2	10	896	1120	1400	
	3	15	896	1120	1400	
	4	20	896	1120	1400	
	5	25	896	1120	1400	
	6	30	896	1120	1400	
	8	40	896	1120	1400	
	10	50	896	1120	1400	
	13	65	896	1120	1400	
	16	80	896	1120	1400	
	20	100	896	1120	1400	
	25	125	896	1120	1400	
	32	160	896	1120	1400	
	40	200		1120	1400	
	50	250			1400	

		Вышестоящий аппарат				
Серия	OptiDin BM125 8In					
	In, A		80	100	125	
OptiDin BM63 C(10In)		Isd, A	640	800	1000	
	1	10	512	640	800	
	2	20	512	640	800	
	3	30	512	640	800	
	4	40	512	640	800	
	5	50	512	640	800	
	6	60	512	640	800	
	8	80	512	640	800	
	10	100	512	640	800	
	13	130	512	640	800	
	16	160	512	640	800	
	20	200	512	640	800	
	25	250	512	640	800	
	32	320	512	640	800	
	40	400		640	800	
	50	500			800	
	63	630				

		Вышестоящий аппарат				
Серия	OptiDin BM125 14In					
	In, A		80	100	125	
OptiDin BM63 C(10In)		Isd, A	1120	1400	1750	
	1	10	896	1120	1400	
	2	20	896	1120	1400	
	3	30	896	1120	1400	
	4	40	896	1120	1400	
	5	50	896	1120	1400	
	6	60	896	1120	1400	
	8	80	896	1120	1400	
	10	100	896	1120	1400	
	13	130	896	1120	1400	
	16	160	896	1120	1400	
	20	200	896	1120	1400	
	25	250	896	1120	1400	
	32	320	896	1120	1400	
	40	400		1120	1400	
	50	500			1400	
	63	630				

Серия	Вышестоящий аппарат					
	OptiDin BM125 8In					
OptiDin BM63 D(20In)	In, A		80	100	125	
		Isd, A	640	800	1000	
	1	20	512	640	800	
	2	40	512	640	800	
	3	60	512	640	800	
	4	80	512	640	800	
	5	100	512	640	800	
	6	120	512	640	800	
	8	160	512	640	800	
	10	200	512	640	800	
	13	260	512	640	800	
	16	320	512	640	800	
	20	400		640	800	
	25	500			800	
	32	640				
	40	800				
	50	1000				
63	1260					

Серия	Вышестоящий аппарат					
	OptiDin BM125 14In					
OptiDin BM63 D(20In)	In, A		80	100	125	
		Isd, A	1120	1400	1750	
	1	20	896	1120	1400	
	2	40	896	1120	1400	
	3	60	896	1120	1400	
	4	80	896	1120	1400	
	5	100	896	1120	1400	
	6	120	896	1120	1400	
	8	160	896	1120	1400	
	10	200	896	1120	1400	
	13	260	896	1120	1400	
	16	320	896	1120	1400	
	20	400	896	1120	1400	
	25	500	896	1120	1400	
	32	640		1120	1400	
	40	800			1400	
	50	1000				
63	1260					

Серия	Вышестоящий аппарат					
	OptiDin BM125 8In					
OptiDin BM63 Z(4,8In)	In, A		80	100	125	
		Isd, A	640	800	1000	
	1	4,8	512	640	800	
	2	9,6	512	640	800	
	3	14,4	512	640	800	
	4	19,2	512	640	800	
	5	24	512	640	800	
	6	28,8	512	640	800	
	8	38,4	512	640	800	
	10	48	512	640	800	
	13	62,4	512	640	800	
	16	76,8	512	640	800	
	20	96	512	640	800	
	25	120	512	640	800	
	32	153,6	512	640	800	
	40	192		640	800	
	50	240			800	
63	302,4					

Серия	Вышестоящий аппарат					
	OptiDin BM125 14In					
OptiDin BM63 Z(4,8In)	In, A		80	100	125	
		Isd, A	1120	1400	1750	
	1	4,8	896	1120	1400	
	2	9,6	896	1120	1400	
	3	14,4	896	1120	1400	
	4	19,2	896	1120	1400	
	5	24	896	1120	1400	
	6	28,8	896	1120	1400	
	8	38,4	896	1120	1400	
	10	48	896	1120	1400	
	13	62,4	896	1120	1400	
	16	76,8	896	1120	1400	
	20	96	896	1120	1400	
	25	120	896	1120	1400	
	32	153,6	896	1120	1400	
	40	192		1120	1400	
	50	240			1400	
63	302,4					

Серия	Вышестоящий аппарат					
	OptiDin BM125 8In					
OptiDin BM63 L(9,6In)	In, A		80	100	125	
		Isd, A	640	800	1000	
	1	9,6	512	640	800	
	2	19,2	512	640	800	
	3	28,8	512	640	800	
	4	38,4	512	640	800	
	5	48	512	640	800	
	6	57,6	512	640	800	
	8	76,8	512	640	800	
	10	96	512	640	800	
	13	124,8	512	640	800	
	16	153,6	512	640	800	
	20	192	512	640	800	
	25	240	512	640	800	
	32	307,2	512	640	800	
	40	384		640	800	
	50	480			800	
63	604,8					

Серия	Вышестоящий аппарат					
	OptiDin BM125 14In					
OptiDin BM63 L(9,6In)	In, A		80	100	125	
		Isd, A	1120	1400	1750	
	1	9,6	896	1120	1400	
	2	19,2	896	1120	1400	
	3	28,8	896	1120	1400	
	4	38,4	896	1120	1400	
	5	48	896	1120	1400	
	6	57,6	896	1120	1400	
	8	76,8	896	1120	1400	
	10	96	896	1120	1400	
	13	124,8	896	1120	1400	
	16	153,6	896	1120	1400	
	20	192	896	1120	1400	
	25	240	896	1120	1400	
	32	307,2	896	1120	1400	
	40	384		1120	1400	
	50	480			1400	
63	604,8					

Серия	Вышестоящий аппарат				
	OptiDin BM125 8In				
In, A	Isd, A	80	100	125	
		640	800	1000	
1	14,4	512	640	800	
2	28,8	512	640	800	
3	43,2	512	640	800	
4	57,6	512	640	800	
5	72	512	640	800	
6	86,4	512	640	800	
8	115,2	512	640	800	
10	144	512	640	800	
13	187,2	512	640	800	
16	230,4	512	640	800	
20	288	512	640	800	
25	360		640	800	
32	460,8			800	
40	576				
50	720				
63	907,2				

Серия	Вышестоящий аппарат				
	OptiDin BM125 14In				
In, A	Isd, A	80	100	125	
		1120	1400	1750	
1	14,4	896	1120	1400	
2	28,8	896	1120	1400	
3	43,2	896	1120	1400	
4	57,6	896	1120	1400	
5	72	896	1120	1400	
6	86,4	896	1120	1400	
8	115,2	896	1120	1400	
10	144	896	1120	1400	
13	187,2	896	1120	1400	
16	230,4	896	1120	1400	
20	288	896	1120	1400	
25	360	896	1120	1400	
32	460,8	896	1120	1400	
40	576		1120	1400	
50	720			1400	
63	907,2				

Примечание: T Полная селективность (до величины предельной отключающей способности ниже стоящего аппарата)
189 Предельный ток селективности
 Селективность не обеспечивается

OptiMat D - OptiDin BM63

Серия	Вышестоящий аппарат																				
	OptiMat D100 N/H (40/65 кА при Ue = 400 В)											OptiMat D250 N/H (40/65 кА при Ue = 400 В)									
In, A	Isd, A	40	45	50	56	63	70	80	90	95	100	100	113	125	140	158	175	200	225	238	250
1	5	T	T	T	T	T	T	T	T	T	T	T	T	T	T	T	T	T	T	T	T
2	10	T	T	T	T	T	T	T	T	T	T	T	T	T	T	T	T	T	T	T	T
3	15	T	T	T	T	T	T	T	T	T	T	T	T	T	T	T	T	T	T	T	T
4	20	T	T	T	T	T	T	T	T	T	T	T	T	T	T	T	T	T	T	T	T
5	25	T	T	T	T	T	T	T	T	T	T	T	T	T	T	T	T	T	T	T	T
6	30	T	T	T	T	T	T	T	T	T	T	T	T	T	T	T	T	T	T	T	T
8	40	T	T	T	T	T	T	T	T	T	T	T	T	T	T	T	T	T	T	T	T
10	50	T	T	T	T	T	T	T	T	T	T	T	T	T	T	T	T	T	T	T	T
13	65	T	T	T	T	T	T	T	T	T	T	T	T	T	T	T	T	T	T	T	T
16	80	T	T	T	T	T	T	T	T	T	T	T	T	T	T	T	T	T	T	T	T
20	100			T	T	T	T	T	T	T	T	T	T	T	T	T	T	T	T	T	T
25	125					T	T	T	T	T	T	T	T	T	T	T	T	T	T	T	T
32	160							T	T	T	T	T	T	T	T	T	T	T	T	T	T
40	200								T	T	T	T	T	T	T	T	T	T	T	T	T
50	250													T	T	T	T	T	T	T	T
63	315															T	T	T	T	T	T

Серия	Вышестоящий аппарат																				
	OptiMat D630 N/H (40/65 кА при Ue = 400 В)																				
In, A	Isd, A	250	270	290	310	330	350	370	390	410	430	450	470	490	510	530	550	570	590	610	630
1	5	T	T	T	T	T	T	T	T	T	T	T	T	T	T	T	T	T	T	T	T
2	10	T	T	T	T	T	T	T	T	T	T	T	T	T	T	T	T	T	T	T	T
3	15	T	T	T	T	T	T	T	T	T	T	T	T	T	T	T	T	T	T	T	T
4	20	T	T	T	T	T	T	T	T	T	T	T	T	T	T	T	T	T	T	T	T
5	25	T	T	T	T	T	T	T	T	T	T	T	T	T	T	T	T	T	T	T	T
6	30	T	T	T	T	T	T	T	T	T	T	T	T	T	T	T	T	T	T	T	T
8	40	T	T	T	T	T	T	T	T	T	T	T	T	T	T	T	T	T	T	T	T
10	50	T	T	T	T	T	T	T	T	T	T	T	T	T	T	T	T	T	T	T	T
13	65	T	T	T	T	T	T	T	T	T	T	T	T	T	T	T	T	T	T	T	T
16	80	T	T	T	T	T	T	T	T	T	T	T	T	T	T	T	T	T	T	T	T
20	100	T	T	T	T	T	T	T	T	T	T	T	T	T	T	T	T	T	T	T	T
25	125	T	T	T	T	T	T	T	T	T	T	T	T	T	T	T	T	T	T	T	T
32	160	T	T	T	T	T	T	T	T	T	T	T	T	T	T	T	T	T	T	T	T
40	200	T	T	T	T	T	T	T	T	T	T	T	T	T	T	T	T	T	T	T	T
50	250	T	T	T	T	T	T	T	T	T	T	T	T	T	T	T	T	T	T	T	T
63	315	T	T	T	T	T	T	T	T	T	T	T	T	T	T	T	T	T	T	T	T

Серия		Вышестоящий аппарат																				
		OptiMat D100 N/H (40/65 кА при Ue = 400 В)										OptiMat D250 N/H (40/65 кА при Ue = 400 В)										
In, A	Isd, A	40	45	50	56	63	70	80	90	95	100	100	113	125	140	158	175	200	225	238	250	
OptiDin ВМ63 С (10In)	1	10	T	T	T	T	T	T	T	T	T	T	T	T	T	T	T	T	T	T	T	
	2	20	T	T	T	T	T	T	T	T	T	T	T	T	T	T	T	T	T	T	T	T
	3	30	T	T	T	T	T	T	T	T	T	T	T	T	T	T	T	T	T	T	T	T
	4	40	T	T	T	T	T	T	T	T	T	T	T	T	T	T	T	T	T	T	T	T
	5	50	T	T	T	T	T	T	T	T	T	T	T	T	T	T	T	T	T	T	T	T
	6	60	T	T	T	T	T	T	T	T	T	T	T	T	T	T	T	T	T	T	T	T
	8	80	T	T	T	T	T	T	T	T	T	T	T	T	T	T	T	T	T	T	T	T
	10	100	T	T	T	T	T	T	T	T	T	T	T	T	T	T	T	T	T	T	T	T
	13	130	T	T	T	T	T	T	T	T	T	T	T	T	T	T	T	T	T	T	T	T
	16	160	T	T	T	T	T	T	T	T	T	T	T	T	T	T	T	T	T	T	T	T
	20	200			T	T	T	T	T	T	T	T	T	T	T	T	T	T	T	T	T	T
	25	250					T	T	T	T	T	T	T	T	T	T	T	T	T	T	T	T
	32	320							T	T	T	T	T	T	T	T	T	T	T	T	T	T
	40	400									T	T	T	T	T	T	T	T	T	T	T	T
	50	500													T	T	T	T	T	T	T	T
63	630															T	T	T	T	T	T	

Серия		Вышестоящий аппарат																				
		OptiMat D630 N/H (40/65 кА при Ue = 400 В)																				
In, A	Isd, A	250	270	290	310	330	350	370	390	410	430	450	470	490	510	530	550	570	590	610	630	
OptiDin ВМ63 С (10In)	1	10	T	T	T	T	T	T	T	T	T	T	T	T	T	T	T	T	T	T	T	
	2	20	T	T	T	T	T	T	T	T	T	T	T	T	T	T	T	T	T	T	T	T
	3	30	T	T	T	T	T	T	T	T	T	T	T	T	T	T	T	T	T	T	T	T
	4	40	T	T	T	T	T	T	T	T	T	T	T	T	T	T	T	T	T	T	T	T
	5	50	T	T	T	T	T	T	T	T	T	T	T	T	T	T	T	T	T	T	T	T
	6	60	T	T	T	T	T	T	T	T	T	T	T	T	T	T	T	T	T	T	T	T
	8	80	T	T	T	T	T	T	T	T	T	T	T	T	T	T	T	T	T	T	T	T
	10	100	T	T	T	T	T	T	T	T	T	T	T	T	T	T	T	T	T	T	T	T
	13	130	T	T	T	T	T	T	T	T	T	T	T	T	T	T	T	T	T	T	T	T
	16	160	T	T	T	T	T	T	T	T	T	T	T	T	T	T	T	T	T	T	T	T
	20	200	T	T	T	T	T	T	T	T	T	T	T	T	T	T	T	T	T	T	T	T
	25	250	T	T	T	T	T	T	T	T	T	T	T	T	T	T	T	T	T	T	T	T
	32	320	T	T	T	T	T	T	T	T	T	T	T	T	T	T	T	T	T	T	T	T
	40	400	T	T	T	T	T	T	T	T	T	T	T	T	T	T	T	T	T	T	T	T
	50	500	T	T	T	T	T	T	T	T	T	T	T	T	T	T	T	T	T	T	T	T
63	630	T	T	T	T	T	T	T	T	T	T	T	T	T	T	T	T	T	T	T	T	

Серия		Вышестоящий аппарат																				
		OptiMat D100 N/H (40/65 кА при Ue = 400 В)										OptiMat D250 N/H (40/65 кА при Ue = 400 В)										
In, A	Isd, A	40	45	50	56	63	70	80	90	95	100	100	113	125	140	158	175	200	225	238	250	
OptiDin ВМ63 D (20In)	1	20	T	T	T	T	T	T	T	T	T	T	T	T	T	T	T	T	T	T	T	
	2	40	T	T	T	T	T	T	T	T	T	T	T	T	T	T	T	T	T	T	T	T
	3	60	T	T	T	T	T	T	T	T	T	T	T	T	T	T	T	T	T	T	T	T
	4	80	T	T	T	T	T	T	T	T	T	T	T	T	T	T	T	T	T	T	T	T
	5	100	T	T	T	T	T	T	T	T	T	T	T	T	T	T	T	T	T	T	T	T
	6	120	T	T	T	T	T	T	T	T	T	T	T	T	T	T	T	T	T	T	T	T
	8	160	T	T	T	T	T	T	T	T	T	T	T	T	T	T	T	T	T	T	T	T
	10	200	T	T	T	T	T	T	T	T	T	T	T	T	T	T	T	T	T	T	T	T
	13	260	T	T	T	T	T	T	T	T	T	T	T	T	T	T	T	T	T	T	T	T
	16	320	T	T	T	T	T	T	T	T	T	T	T	T	T	T	T	T	T	T	T	T
	20	400			T	T	T	T	T	T	T	T	T	T	T	T	T	T	T	T	T	T
	25	500					T	T	T	T	T	T	T	T	T	T	T	T	T	T	T	T
	32	640							T	T	T	T	T	T	T	T	T	T	T	T	T	T
	40	800									T	T	T	T	T	T	T	T	T	T	T	T
	50	1000													T	T	T	T	T	T	T	T
63	1260															T	T	T	T	T	T	

Серия		Вышестоящий аппарат																			
		OptiMat D630 N/H (40/65 кА при Ue = 400 В)																			
In, A	Isd, A	250	270	290	310	330	350	370	390	410	430	450	470	490	510	530	550	570	590	610	630
		2500	2700	2900	3100	3300	3500	3700	3900	4100	4300	4500	4700	4900	5100	5300	5500	5700	5900	6100	6300
1	20	T	T	T	T	T	T	T	T	T	T	T	T	T	T	T	T	T	T	T	T
2	40	T	T	T	T	T	T	T	T	T	T	T	T	T	T	T	T	T	T	T	T
3	60	T	T	T	T	T	T	T	T	T	T	T	T	T	T	T	T	T	T	T	T
4	80	T	T	T	T	T	T	T	T	T	T	T	T	T	T	T	T	T	T	T	T
5	100	T	T	T	T	T	T	T	T	T	T	T	T	T	T	T	T	T	T	T	T
6	120	T	T	T	T	T	T	T	T	T	T	T	T	T	T	T	T	T	T	T	T
8	160	T	T	T	T	T	T	T	T	T	T	T	T	T	T	T	T	T	T	T	T
10	200	T	T	T	T	T	T	T	T	T	T	T	T	T	T	T	T	T	T	T	T
13	260	T	T	T	T	T	T	T	T	T	T	T	T	T	T	T	T	T	T	T	T
16	320	T	T	T	T	T	T	T	T	T	T	T	T	T	T	T	T	T	T	T	T
20	400	T	T	T	T	T	T	T	T	T	T	T	T	T	T	T	T	T	T	T	T
25	500	T	T	T	T	T	T	T	T	T	T	T	T	T	T	T	T	T	T	T	T
32	640	T	T	T	T	T	T	T	T	T	T	T	T	T	T	T	T	T	T	T	T
40	800	T	T	T	T	T	T	T	T	T	T	T	T	T	T	T	T	T	T	T	T
50	1000	T	T	T	T	T	T	T	T	T	T	T	T	T	T	T	T	T	T	T	T
63	1260	T	T	T	T	T	T	T	T	T	T	T	T	T	T	T	T	T	T	T	T

Серия		Вышестоящий аппарат										Вышестоящий аппарат									
		OptiMat D100 N/H (40/65 кА при Ue = 400 В)										OptiMat D250 N/H (40/65 кА при Ue = 400 В)									
In, A	Isd, A	40	45	50	56	63	70	80	90	95	100	100	113	125	140	158	175	200	225	238	250
		400	450	500	560	630	700	800	900	950	1000	1000	1130	1250	1400	1580	1750	2000	2250	2380	2500
1	4,8	T	T	T	T	T	T	T	T	T	T	T	T	T	T	T	T	T	T	T	T
2	9,6	T	T	T	T	T	T	T	T	T	T	T	T	T	T	T	T	T	T	T	T
3	14,4	T	T	T	T	T	T	T	T	T	T	T	T	T	T	T	T	T	T	T	T
4	19,2	T	T	T	T	T	T	T	T	T	T	T	T	T	T	T	T	T	T	T	T
5	24	T	T	T	T	T	T	T	T	T	T	T	T	T	T	T	T	T	T	T	T
6	28,8	T	T	T	T	T	T	T	T	T	T	T	T	T	T	T	T	T	T	T	T
8	38,4	T	T	T	T	T	T	T	T	T	T	T	T	T	T	T	T	T	T	T	T
10	48	T	T	T	T	T	T	T	T	T	T	T	T	T	T	T	T	T	T	T	T
13	62,4	T	T	T	T	T	T	T	T	T	T	T	T	T	T	T	T	T	T	T	T
16	76,8	T	T	T	T	T	T	T	T	T	T	T	T	T	T	T	T	T	T	T	T
20	96			T	T	T	T	T	T	T	T	T	T	T	T	T	T	T	T	T	T
25	120					T	T	T	T	T	T	T	T	T	T	T	T	T	T	T	T
32	153,6							T	T	T	T	T	T	T	T	T	T	T	T	T	T
40	192									T	T	T	T	T	T	T	T	T	T	T	T
50	240													T	T	T	T	T	T	T	T
63	302,4														T	T	T	T	T	T	T

Серия		Вышестоящий аппарат																			
		OptiMat D630 N/H (40/65 кА при Ue = 400 В)																			
In, A	Isd, A	250	270	290	310	330	350	370	390	410	430	450	470	490	510	530	550	570	590	610	630
		2500	2700	2900	3100	3300	3500	3700	3900	4100	4300	4500	4700	4900	5100	5300	5500	5700	5900	6100	6300
1	4,8	T	T	T	T	T	T	T	T	T	T	T	T	T	T	T	T	T	T	T	T
2	9,6	T	T	T	T	T	T	T	T	T	T	T	T	T	T	T	T	T	T	T	T
3	14,4	T	T	T	T	T	T	T	T	T	T	T	T	T	T	T	T	T	T	T	T
4	19,2	T	T	T	T	T	T	T	T	T	T	T	T	T	T	T	T	T	T	T	T
5	24	T	T	T	T	T	T	T	T	T	T	T	T	T	T	T	T	T	T	T	T
6	28,8	T	T	T	T	T	T	T	T	T	T	T	T	T	T	T	T	T	T	T	T
8	38,4	T	T	T	T	T	T	T	T	T	T	T	T	T	T	T	T	T	T	T	T
10	48	T	T	T	T	T	T	T	T	T	T	T	T	T	T	T	T	T	T	T	T
13	62,4	T	T	T	T	T	T	T	T	T	T	T	T	T	T	T	T	T	T	T	T
16	76,8	T	T	T	T	T	T	T	T	T	T	T	T	T	T	T	T	T	T	T	T
20	96	T	T	T	T	T	T	T	T	T	T	T	T	T	T	T	T	T	T	T	T
25	120	T	T	T	T	T	T	T	T	T	T	T	T	T	T	T	T	T	T	T	T
32	153,6	T	T	T	T	T	T	T	T	T	T	T	T	T	T	T	T	T	T	T	T
40	192	T	T	T	T	T	T	T	T	T	T	T	T	T	T	T	T	T	T	T	T
50	240	T	T	T	T	T	T	T	T	T	T	T	T	T	T	T	T	T	T	T	T
63	302,4	T	T	T	T	T	T	T	T	T	T	T	T	T	T	T	T	T	T	T	T

Серия		Вышестоящий аппарат																				
		OptiMat D100 N/H (40/65 кА при Ue = 400 В)										OptiMat D250 N/H (40/65 кА при Ue = 400 В)										
In, A	Isd, A	40	45	50	56	63	70	80	90	95	100	100	113	125	140	158	175	200	225	238	250	
OptiDin ВМ63 L(9,6In)	1	9,6	T	T	T	T	T	T	T	T	T	T	T	T	T	T	T	T	T	T	T	
	2	19,2	T	T	T	T	T	T	T	T	T	T	T	T	T	T	T	T	T	T	T	T
	3	28,8	T	T	T	T	T	T	T	T	T	T	T	T	T	T	T	T	T	T	T	T
	4	38,4	T	T	T	T	T	T	T	T	T	T	T	T	T	T	T	T	T	T	T	T
	5	48	T	T	T	T	T	T	T	T	T	T	T	T	T	T	T	T	T	T	T	T
	6	57,6	T	T	T	T	T	T	T	T	T	T	T	T	T	T	T	T	T	T	T	T
	8	76,8	T	T	T	T	T	T	T	T	T	T	T	T	T	T	T	T	T	T	T	T
	10	96	T	T	T	T	T	T	T	T	T	T	T	T	T	T	T	T	T	T	T	T
	13	124,8	T	T	T	T	T	T	T	T	T	T	T	T	T	T	T	T	T	T	T	T
	16	153,6	T	T	T	T	T	T	T	T	T	T	T	T	T	T	T	T	T	T	T	T
	20	192			T	T	T	T	T	T	T	T	T	T	T	T	T	T	T	T	T	T
	25	240					T	T	T	T	T	T	T	T	T	T	T	T	T	T	T	T
	32	307,2							T	T	T	T	T	T	T	T	T	T	T	T	T	T
	40	384									T	T	T	T	T	T	T	T	T	T	T	T
	50	480													T	T	T	T	T	T	T	T
63	604,8															T	T	T	T	T	T	

Серия		Вышестоящий аппарат																				
		OptiMat D630 N/H (40/65 кА при Ue = 400 В)																				
In, A	Isd, A	250	270	290	310	330	350	370	390	410	430	450	470	490	510	530	550	570	590	610	630	
OptiDin ВМ63 L(9,6In)	1	9,6	T	T	T	T	T	T	T	T	T	T	T	T	T	T	T	T	T	T	T	
	2	19,2	T	T	T	T	T	T	T	T	T	T	T	T	T	T	T	T	T	T	T	T
	3	28,8	T	T	T	T	T	T	T	T	T	T	T	T	T	T	T	T	T	T	T	T
	4	38,4	T	T	T	T	T	T	T	T	T	T	T	T	T	T	T	T	T	T	T	T
	5	48	T	T	T	T	T	T	T	T	T	T	T	T	T	T	T	T	T	T	T	T
	6	57,6	T	T	T	T	T	T	T	T	T	T	T	T	T	T	T	T	T	T	T	T
	8	76,8	T	T	T	T	T	T	T	T	T	T	T	T	T	T	T	T	T	T	T	T
	10	96	T	T	T	T	T	T	T	T	T	T	T	T	T	T	T	T	T	T	T	T
	13	124,8	T	T	T	T	T	T	T	T	T	T	T	T	T	T	T	T	T	T	T	T
	16	153,6	T	T	T	T	T	T	T	T	T	T	T	T	T	T	T	T	T	T	T	T
	20	192	T	T	T	T	T	T	T	T	T	T	T	T	T	T	T	T	T	T	T	T
	25	240	T	T	T	T	T	T	T	T	T	T	T	T	T	T	T	T	T	T	T	T
	32	307,2	T	T	T	T	T	T	T	T	T	T	T	T	T	T	T	T	T	T	T	T
	40	384	T	T	T	T	T	T	T	T	T	T	T	T	T	T	T	T	T	T	T	T
	50	480	T	T	T	T	T	T	T	T	T	T	T	T	T	T	T	T	T	T	T	T
63	604,8	T	T	T	T	T	T	T	T	T	T	T	T	T	T	T	T	T	T	T	T	

Серия		Вышестоящий аппарат																				
		OptiMat D100 N/H (40/65 кА при Ue = 400 В)										OptiMat D250 N/H (40/65 кА при Ue = 400 В)										
In, A	Isd, A	40	45	50	56	63	70	80	90	95	100	100	113	125	140	158	175	200	225	238	250	
OptiDin ВМ63 K(14,4In)	1	14,4	T	T	T	T	T	T	T	T	T	T	T	T	T	T	T	T	T	T	T	
	2	28,8	T	T	T	T	T	T	T	T	T	T	T	T	T	T	T	T	T	T	T	T
	3	43,2	T	T	T	T	T	T	T	T	T	T	T	T	T	T	T	T	T	T	T	T
	4	57,6	T	T	T	T	T	T	T	T	T	T	T	T	T	T	T	T	T	T	T	T
	5	72	T	T	T	T	T	T	T	T	T	T	T	T	T	T	T	T	T	T	T	T
	6	86,4	T	T	T	T	T	T	T	T	T	T	T	T	T	T	T	T	T	T	T	T
	8	115,2	T	T	T	T	T	T	T	T	T	T	T	T	T	T	T	T	T	T	T	T
	10	144	T	T	T	T	T	T	T	T	T	T	T	T	T	T	T	T	T	T	T	T
	13	187,2	T	T	T	T	T	T	T	T	T	T	T	T	T	T	T	T	T	T	T	T
	16	230,4	T	T	T	T	T	T	T	T	T	T	T	T	T	T	T	T	T	T	T	T
	20	288			T	T	T	T	T	T	T	T	T	T	T	T	T	T	T	T	T	T
	25	360					T	T	T	T	T	T	T	T	T	T	T	T	T	T	T	T
	32	460,8							T	T	T	T	T	T	T	T	T	T	T	T	T	T
	40	576									T	T	T	T	T	T	T	T	T	T	T	T
	50	720													T	T	T	T	T	T	T	T
63	907,2															T	T	T	T	T	T	

Серия		Вышестоящий аппарат																				
		OptiMat D630 N/H (40/65 кА при Ue = 400 В)																				
OptiDin BM63 K(1,4,4In)	In, A	250	270	290	310	330	350	370	390	410	430	450	470	490	510	530	550	570	590	610	630	
	Isd, A	2500	2700	2900	3100	3300	3500	3700	3900	4100	4300	4500	4700	4900	5100	5300	5500	5700	5900	6100	6300	
	1	14,4	T	T	T	T	T	T	T	T	T	T	T	T	T	T	T	T	T	T	T	T
	2	28,8	T	T	T	T	T	T	T	T	T	T	T	T	T	T	T	T	T	T	T	T
	3	43,2	T	T	T	T	T	T	T	T	T	T	T	T	T	T	T	T	T	T	T	T
	4	57,6	T	T	T	T	T	T	T	T	T	T	T	T	T	T	T	T	T	T	T	T
	5	72	T	T	T	T	T	T	T	T	T	T	T	T	T	T	T	T	T	T	T	T
	6	86,4	T	T	T	T	T	T	T	T	T	T	T	T	T	T	T	T	T	T	T	T
	8	115,2	T	T	T	T	T	T	T	T	T	T	T	T	T	T	T	T	T	T	T	T
	10	144	T	T	T	T	T	T	T	T	T	T	T	T	T	T	T	T	T	T	T	T
	13	187,2	T	T	T	T	T	T	T	T	T	T	T	T	T	T	T	T	T	T	T	T
	16	230,4	T	T	T	T	T	T	T	T	T	T	T	T	T	T	T	T	T	T	T	T
	20	288	T	T	T	T	T	T	T	T	T	T	T	T	T	T	T	T	T	T	T	T
	25	360	T	T	T	T	T	T	T	T	T	T	T	T	T	T	T	T	T	T	T	T
	32	460,8	T	T	T	T	T	T	T	T	T	T	T	T	T	T	T	T	T	T	T	T
	40	576	T	T	T	T	T	T	T	T	T	T	T	T	T	T	T	T	T	T	T	T
	50	720	T	T	T	T	T	T	T	T	T	T	T	T	T	T	T	T	T	T	T	T
63	907,2	T	T	T	T	T	T	T	T	T	T	T	T	T	T	T	T	T	T	T	T	

Примечание:

T	Полная селективность (до величины предельной отключающей способности ниже стоящего аппарата)
189	Предельный ток селективности
	Селективность не обеспечивается

OptiMat D - OptiDin BM125

Серия		Вышестоящий аппарат									
		OptiMat D250 N/H (40/65 кА при Ue = 400 В)									
OptiDin BM125 8In	In, A	100	113	125	140	158	175	200	225	238	250
	Isd, A	1000	1130	1250	1400	1580	1750	2000	2250	2380	2500
	80	640						T	T	T	T
	100	800									T
	125	1000									

Серия		Вышестоящий аппарат										
		OptiMat D250 N/H (40/65 кА при Ue = 400 В)										
OptiDin BM125 14In	In, A	100	113	125	140	158	175	200	225	238	250	
	Isd, A	1000	1130	1250	1400	1580	1750	2000	2250	2380	2500	
	80	1120							T	T	T	T
	100	1400										T
	125	1750										

Серия		Вышестоящий аппарат																				
		OptiMat D630 N/H (40/65 кА при Ue = 400 В)																				
OptiDin BM125 8In	In, A	250	270	290	310	330	350	370	390	410	430	450	470	490	510	530	550	570	590	610	630	
	Isd, A	2500	2700	2900	3100	3300	3500	3700	3900	4100	4300	4500	4700	4900	5100	5300	5500	5700	5900	6100	6300	
	80	640	T	T	T	T	T	T	T	T	T	T	T	T	T	T	T	T	T	T	T	T
	100	800	T	T	T	T	T	T	T	T	T	T	T	T	T	T	T	T	T	T	T	T
	125	1000						T	T	T	T	T	T	T	T	T	T	T	T	T	T	T

Серия		Вышестоящий аппарат																				
		OptiMat D630 N/H (40/65 кА при Ue = 400 В)																				
OptiDin BM125 14In	In, A	250	270	290	310	330	350	370	390	410	430	450	470	490	510	530	550	570	590	610	630	
	Isd, A	2500	2700	2900	3100	3300	3500	3700	3900	4100	4300	4500	4700	4900	5100	5300	5500	5700	5900	6100	6300	
	80	1120	T	T	T	T	T	T	T	T	T	T	T	T	T	T	T	T	T	T	T	T
	100	1400	T	T	T	T	T	T	T	T	T	T	T	T	T	T	T	T	T	T	T	T
	125	1750						T	T	T	T	T	T	T	T	T	T	T	T	T	T	T

Примечание:

T	Полная селективность (до величины предельной отключающей способности ниже стоящего аппарата)
189	Предельный ток селективности
	Селективность не обеспечивается

OptiMat E - OptiDin BM63

		Вышестоящий аппарат													
Серия		OptiMat E100 L/N (10/20 кА при Ue = 400 В)										OptiMat E250 L/N/H (18/25/40 кА при Ue = 400 В)			
In, A	Isd, A	16	20	25	32	40	50	63	80	100	125	160	200	250	
		1	5	245	280	280	280	280	350	441	560	700	875	1120	1400
2	10	245	280	280	280	280	350	441	560	700	875	1120	1400	1750	
3	15	245	280	280	280	280	350	441	560	700	875	1120	1400	1750	
4	20	245	280	280	280	280	350	441	560	700	875	1120	1400	1750	
5	25	245	280	280	280	280	350	441	560	700	875	1120	1400	1750	
6	30	245	280	280	280	280	350	441	560	700	875	1120	1400	1750	
8	40		280	280	280	280	350	441	560	700	875	1120	1400	1750	
10	50			280	280	280	350	441	560	700	875	1120	1400	1750	
13	65					280	350	441	560	700	875	1120	1400	1750	
16	80					280	350	441	560	700	875	1120	1400	1750	
20	100						350	441	560	700	875	1120	1400	1750	
25	125							441	560	700	875	1120	1400	1750	
32	160								560	700	875	1120	1400	1750	
40	200									700	875	1120	1400	1750	
50	250										875	1120	1400	1750	
63	315											1120	1400	1750	

		Вышестоящий аппарат													
Серия		OptiMat E100 L/N (10/20 кА при Ue = 400 В)										OptiMat E250 L/N/H (18/25/40 кА при Ue = 400 В)			
In, A	Isd, A	16	20	25	32	40	50	63	80	100	125	160	200	250	
		1	10	245	280	280	280	280	350	441	560	700	875	1120	1400
2	20	245	280	280	280	280	350	441	560	700	875	1120	1400	1750	
3	30	245	280	280	280	280	350	441	560	700	875	1120	1400	1750	
4	40	245	280	280	280	280	350	441	560	700	875	1120	1400	1750	
5	50	245	280	280	280	280	350	441	560	700	875	1120	1400	1750	
6	60	245	280	280	280	280	350	441	560	700	875	1120	1400	1750	
8	80		280	280	280	280	350	441	560	700	875	1120	1400	1750	
10	100			280	280	280	350	441	560	700	875	1120	1400	1750	
13	130					280	350	441	560	700	875	1120	1400	1750	
16	160					280	350	441	560	700	875	1120	1400	1750	
20	200						350	441	560	700	875	1120	1400	1750	
25	250							441	560	700	875	1120	1400	1750	
32	320								560	700	875	1120	1400	1750	
40	400									700	875	1120	1400	1750	
50	500										875	1120	1400	1750	
63	630											1120	1400	1750	

		Вышестоящий аппарат													
Серия		OptiMat E100 L/N (10/20 кА при Ue = 400 В)										OptiMat E250 L/N/H (18/25/40 кА при Ue = 400 В)			
In, A	Isd, A	16	20	25	32	40	50	63	80	100	125	160	200	250	
		1	20	245	280	280	280	280	350	441	560	700	875	1120	1400
2	40	245	280	280	280	280	350	441	560	700	875	1120	1400	1750	
3	60	245	280	280	280	280	350	441	560	700	875	1120	1400	1750	
4	80	245	280	280	280	280	350	441	560	700	875	1120	1400	1750	
5	100	245	280	280	280	280	350	441	560	700	875	1120	1400	1750	
6	120	245	280	280	280	280	350	441	560	700	875	1120	1400	1750	
8	160		280	280	280	280	350	441	560	700	875	1120	1400	1750	
10	200			280	280	280	350	441	560	700	875	1120	1400	1750	
13	260							441	560	700	875	1120	1400	1750	
16	320								560	700	875	1120	1400	1750	
20	400								560	700	875	1120	1400	1750	
25	500									700	875	1120	1400	1750	
32	640											1120	1400	1750	
40	800												1400	1750	
50	1000													1750	
63	1260														

		Вышестоящий аппарат														
Серия		OptiMat E100 L/N (10/20 кА при Ue = 400 В)										OptiMat E250 L/N/H (18/25/40 кА при Ue = 400 В)				
OptiDin ВМ63 Z(4,8In)	In, A		16	20	25	32	40	50	63	80	100	125	160	200	250	
		Isd, A	350	400	400	400	400	400	500	630	800	1000	1250	1600	2000	2500
	1	4,8	245	280	280	280	280	280	350	441	560	700	875	1120	1400	1750
	2	9,6	245	280	280	280	280	280	350	441	560	700	875	1120	1400	1750
	3	14,4	245	280	280	280	280	280	350	441	560	700	875	1120	1400	1750
	4	19,2	245	280	280	280	280	280	350	441	560	700	875	1120	1400	1750
	5	24	245	280	280	280	280	280	350	441	560	700	875	1120	1400	1750
	6	28,8	245	280	280	280	280	280	350	441	560	700	875	1120	1400	1750
	8	38,4		280	280	280	280	280	350	441	560	700	875	1120	1400	1750
	10	48			280	280	280	280	350	441	560	700	875	1120	1400	1750
	13	62,4					280	280	350	441	560	700	875	1120	1400	1750
	16	76,8						280	350	441	560	700	875	1120	1400	1750
	20	96							350	441	560	700	875	1120	1400	1750
	25	120								441	560	700	875	1120	1400	1750
	32	153,6									560	700	875	1120	1400	1750
	40	192										700	875	1120	1400	1750
	50	240											875	1120	1400	1750
63	302,4												1120	1400	1750	

		Вышестоящий аппарат														
Серия		OptiMat E100 L/N (10/20 кА при Ue = 400 В)										OptiMat E250 L/N/H (18/25/40 кА при Ue = 400 В)				
OptiDin ВМ63 L(9,6In)	In, A		16	20	25	32	40	50	63	80	100	125	160	200	250	
		Isd, A	350	400	400	400	400	400	500	630	800	1000	1250	1600	2000	2500
	1	9,6	245	280	280	280	280	280	350	441	560	700	875	1120	1400	1750
	2	19,2	245	280	280	280	280	280	350	441	560	700	875	1120	1400	1750
	3	28,8	245	280	280	280	280	280	350	441	560	700	875	1120	1400	1750
	4	38,4	245	280	280	280	280	280	350	441	560	700	875	1120	1400	1750
	5	48	245	280	280	280	280	280	350	441	560	700	875	1120	1400	1750
	6	57,6	245	280	280	280	280	280	350	441	560	700	875	1120	1400	1750
	8	76,8		280	280	280	280	280	350	441	560	700	875	1120	1400	1750
	10	96			280	280	280	280	350	441	560	700	875	1120	1400	1750
	13	124,8					280	280	350	441	560	700	875	1120	1400	1750
	16	153,6						280	350	441	560	700	875	1120	1400	1750
	20	192							350	441	560	700	875	1120	1400	1750
	25	240								441	560	700	875	1120	1400	1750
	32	307,2									560	700	875	1120	1400	1750
	40	384										700	875	1120	1400	1750
	50	480											875	1120	1400	1750
63	604,8												1120	1400	1750	

		Вышестоящий аппарат														
Серия		OptiMat E100 L/N (10/20 кА при Ue = 400 В)										OptiMat E250 L/N/H (18/25/40 кА при Ue = 400 В)				
OptiDin ВМ63 К(14,4In)	In, A	0,7	16	20	25	32	40	50	63	80	100	125	160	200	250	
		Isd, A	350	400	400	400	400	400	500	630	800	1000	1250	1600	2000	2500
	1	14,4	245	280	280	280	280	280	350	441	560	700	875	1120	1400	1750
	2	28,8	245	280	280	280	280	280	350	441	560	700	875	1120	1400	1750
	3	43,2	245	280	280	280	280	280	350	441	560	700	875	1120	1400	1750
	4	57,6	245	280	280	280	280	280	350	441	560	700	875	1120	1400	1750
	5	72	245	280	280	280	280	280	350	441	560	700	875	1120	1400	1750
	6	86,4	245	280	280	280	280	280	350	441	560	700	875	1120	1400	1750
	8	115,2		280	280	280	280	280	350	441	560	700	875	1120	1400	1750
	10	144			280	280	280	280	350	441	560	700	875	1120	1400	1750
	13	187,2					280	280	350	441	560	700	875	1120	1400	1750
	16	230,4						280	350	441	560	700	875	1120	1400	1750
	20	288							350	441	560	700	875	1120	1400	1750
	25	360								441	560	700	875	1120	1400	1750
	32	460,8									560	700	875	1120	1400	1750
	40	576										700	875	1120	1400	1750
	50	720											875	1120	1400	1750
63	907,2												1120	1400	1750	

Примечание:

T
189

 Полная селективность (до величины предельной отключающей способности ниже стоящего аппарата)

189

 Предельный ток селективности

--

 Селективность не обеспечивается

OptiMat E - OptiDin BM125

Серия		Вышестоящий аппарат														
		OptiMat E100 L/N (10/20 кА при Ue = 400 В)										OptiMat E250 L/N/H				
OptiDin BM125 8In	In, A		16	20	25	32	40	50	63	80	100	125	160	200	250	
	Isd, A		350	400	400	400	400	400	500	630	800	1000	1250	1600	2000	2500
	80	640													1400	1750
	100	800														1750
	125	1000														

Серия		Вышестоящий аппарат														
		OptiMat E100 L/N (10/20 кА при Ue = 400 В)										OptiMat E250 L/N/H				
OptiDin BM125 14In	In, A		16	20	25	32	40	50	63	80	100	125	160	200	250	
	Isd, A		350	400	400	400	400	400	500	630	800	1000	1250	1600	2000	2500
	80	1120														1750
	100	1400														
	125	1750														

Примечание:

- T Полная селективность (до величины предельной отключающей способности ниже стоящего аппарата)
- 189 Предельный ток селективности
- Селективность не обеспечивается

Селективность внутри серии OptiMat E

Серия			OptiMat E100 L/N (10/20 кА при Ue = 400В)									OptiMat E250 L/N/H (18/25/40 кА при Ue = 400 В)			
OptiMat E100 L/N (10/20 кА при Ue = 400 В)	In, A		16	20	25	32	40	50	63	80	100	125	160	200	250
		Isd, A	350	400	400	400	400	500	630	800	1000	1250	1600	2000	2500
	16	350								560	700	875	1120	1400	1750
	20	400								560	700	875	1120	1400	1750
	25	400								560	700	875	1120	1400	1750
	32	400								560	700	875	1120	1400	1750
	40	400									700	875	1120	1400	1750
	50	500										875	1120	1400	1750
	63	630											1120	1400	1750
	80	800												1400	1750
100	1000													1750	
OptiMat E250 L/N/H (18/25/40 кА при Ue = 400 В)	125	1250													
	160	1600													
	200	2000													
	250	2500													

Селективность между сериями OptiMat A и OptiMat E

Серия			OptiMat A630N (85 кА)	OptiMat A800N (85 кА)	OptiMat A1000N (85 кА)	OptiMat A1250N (85 кА)	OptiMat A1600N (85 кА)	OptiMat A2000N (85 кА)	OptiMat A2500N (100кА)	OptiMat A3200N (100кА)	OptiMat A4000N (100кА)	OptiMat A630N (85 кА)	OptiMat A800N (85 кА)	OptiMat A1000N (85 кА)	OptiMat A1250N (85 кА)	OptiMat A1600N (85 кА)	OptiMat A2000N (85 кА)	OptiMat A2500N (100 кА)	OptiMat A3200N (100 кА)	OptiMat A4000N (100 кА)
			Ii : OFF									Ii : ON = 15In								
OptiMat E100 L/N (10/20 кА при Ue = 400 В)	In, A		630	800	1000	1250	1600	2000	2500	3200	4000	630	800	1000	1250	1600	2000	2500	3200	4000
		Isd, A	6300	8000	10000	12500	16000	20000	25000	32000	40000	6300	8000	10000	12500	16000	20000	25000	32000	40000
	16	350	T	T	T	T	T	T	T	T	T	T	T	T	T	T	T	T	T	T
	20	400	T	T	T	T	T	T	T	T	T	T	T	T	T	T	T	T	T	T
	25	400	T	T	T	T	T	T	T	T	T	T	T	T	T	T	T	T	T	T
	32	400	T	T	T	T	T	T	T	T	T	T	T	T	T	T	T	T	T	T
	40	400	T	T	T	T	T	T	T	T	T	T	T	T	T	T	T	T	T	T
	50	500	T	T	T	T	T	T	T	T	T	T	T	T	T	T	T	T	T	T
	63	630	T	T	T	T	T	T	T	T	T	T	T	T	T	T	T	T	T	T
	80	800	T	T	T	T	T	T	T	T	T	T	T	T	T	T	T	T	T	T
100	1000	T	T	T	T	T	T	T	T	T	T	T	T	T	T	T	T	T	T	
OptiMat E250 L/N/H (18/25/40 кА при Ue = 400 В)	125	1250	T	T	T	T	T	T	T	T	T	T	T	T	T	T	T	T	T	T
	160	1600	T	T	T	T	T	T	T	T	T	T	T	T	T	T	T	T	T	T
	200	2000	T	T	T	T	T	T	T	T	T	T	T	T	T	T	T	T	T	T
	250	2500	T	T	T	T	T	T	T	T	T	T	T	T	T	T	T	T	T	T

Селективность внутри серии OptiMat D

Серия	OptiMat D100 N/H (40/65 кА при Ue = 400 В)											OptiMat D250 N/H (40/65 кА при Ue = 400 В)										
	In, A	40	45	50	56	63	70	80	90	95	100	100	112,5	125	140	158	175	200	225	237,5	250	
OptiMat D100 N/H (40/65 кА при Ue = 400 В)	I _{sd} , A	400	450	500	560	630	700	800	900	950	1000	1000	1130	1250	1400	1580	1750	2000	2250	2380	2500	
	40	400				2,7	2,7	2,7	2,7	2,7	2,7	T/40	T/40	T/40	T/40	T/40	T/40	T/40	T/40	T/40	T/40	
	45	450					2,7	2,7	2,7	2,7	2,7	T/40	T/40	T/40	T/40	T/40	T/40	T/40	T/40	T/40	T/40	
	50	500						2,7	2,7	2,7	2,7	T/40	T/40	T/40	T/40	T/40	T/40	T/40	T/40	T/40	T/40	
	56	560							2,7	2,7	2,7	T/40	T/40	T/40	T/40	T/40	T/40	T/40	T/40	T/40	T/40	
	63	630								2,7	2,7	T/40	T/40	T/40	T/40	T/40	T/40	T/40	T/40	T/40	T/40	
	70	700										T/40	T/40	T/40	T/40	T/40	T/40	T/40	T/40	T/40	T/40	
	80	800											T/40	T/40	T/40	T/40	T/40	T/40	T/40	T/40	T/40	
	90	900												T/40	T/40	T/40	T/40	T/40	T/40	T/40	T/40	
	95	950													T/40	T/40	T/40	T/40	T/40	T/40	T/40	
	100	1000														T/40	T/40	T/40	T/40	T/40	T/40	
OptiMat D250 N/H (40/65 кА при Ue = 400 В)	100	1000													2,7	2,7	2,7	2,7	2,7	2,7		
	113	1130														2,7	2,7	2,7	2,7	2,7		
	125	1250															2,7	2,7	2,7	2,7		
	140	1400																2,7	2,7	2,7		
	158	1580																	2,7	2,7		
	175	1750																				
	200	2000																				
OptiMat D630 N/H (40/65 кА при Ue = 400 В)	225	2250																				
	238	2380																				
	250	2500																				
	250	2500																				
	270	2700																				
	290	2900																				
	310	3100																				
	330	3300																				
	350	3500																				
	370	3700																				
	390	3900																				
	410	4100																				
	430	4300																				
	450	4500																				
	470	4700																				
490	4900																					
510	5100																					
530	5300																					
550	5500																					
570	5700																					
590	5900																					
610	6100																					
630	6300																					

Примечание: Предельный ток селективности Is указан в кА.

"Т" означает, что обеспечивается полная селективность между рассматриваемыми аппаратами.

"Т/40" означает, что при использовании вышестоящего аппарата с N-исполнением обеспечивается полная селективность между рассматриваемыми аппаратами; при использовании вышестоящего аппарата с H-исполнением предельный ток селективности Is равен 40 кА.

"Т/10" означает, что при использовании нижестоящего аппарата с L- исполнением обеспечивается полная селективность между рассматриваемыми аппаратами; при использовании нижестоящего аппарата с N-исполнением предельный ток селективности Is равен 10 кА.

Селективность между сериями OptiMat D - OptiMat E

Серия		OptiMat D100 N/H (40/65 кА при Ue = 400 В)										OptiMat D250 N/H (40/65 кА при Ue = 400 В)											
OptiMat E100 L/N (10/20 кА при Ue = 400 В)	In, A	40	45	50	56	63	70	80	90	95	100	100	113	125	140	158	175	200	225	237,5	250		
	I _{sd} , A	400	450	500	560	630	700	800	900	950	1000	1000	1130	1250	1400	1580	1750	2000	2250	2380	2500		
	16	350	2,7	2,7	2,7	2,7	2,7	2,7	2,7	2,7	2,7	2,7	T/10	T/10	T/10	T/10	T/10	T/10	T/10	T/10	T/10	T/10	
	20	400			2,7	2,7	2,7	2,7	2,7	2,7	2,7	2,7	T/10	T/10	T/10	T/10	T/10	T/10	T/10	T/10	T/10	T/10	T/10
	25	400					2,7	2,7	2,7	2,7	2,7	2,7	T/10	T/10	T/10	T/10	T/10	T/10	T/10	T/10	T/10	T/10	T/10
	32	400							2,7	2,7	2,7	2,7	T/10	T/10	T/10	T/10	T/10	T/10	T/10	T/10	T/10	T/10	T/10
	40	400										2,7	T/10	T/10	T/10	T/10	T/10	T/10	T/10	T/10	T/10	T/10	T/10
	50	500													T/10	T/10	T/10	T/10	T/10	T/10	T/10	T/10	T/10
	63	630															T/10	T/10	T/10	T/10	T/10	T/10	T/10
	80	800																	T/10	T/10	T/10	T/10	T/10
	100	1000																					T/10
	OptiMat E250 L/N/H (18/25/40 кА при Ue = 400 В)	125	1250																				
160		1600																					
200		2000																					
250		2500																					

Примечание: Предельный ток селективности I_s указан в кА.

«Т» означает, что обеспечивается полная селективность между рассматриваемыми аппаратами.

«Т/40» означает, что при использовании вышестоящего аппарата с N-исполнением обеспечивается полная селективность между рассматриваемыми аппаратами; при использовании вышестоящего аппарата с H-исполнением предельный ток селективности I_s равен 40 кА.

«Т/10» означает, что при использовании нижестоящего аппарата с L-исполнением обеспечивается полная селективность между рассматриваемыми аппаратами; при использовании нижестоящего аппарата с N-исполнением предельный ток селективности I_s равен 10 кА.

OptiMat D630 N/H (40/65 кА при Ue = 400 В)																			
250	270	290	310	330	350	370	390	410	430	450	470	490	510	530	550	570	590	610	630
2500	2700	2900	3100	3300	3500	3700	3900	4100	4300	4500	4700	4900	5100	5300	5500	5700	5900	6100	6300
T	T	T	T	T	T	T	T	T	T	T	T	T	T	T	T	T	T	T	T
T	T	T	T	T	T	T	T	T	T	T	T	T	T	T	T	T	T	T	T
T	T	T	T	T	T	T	T	T	T	T	T	T	T	T	T	T	T	T	T
T	T	T	T	T	T	T	T	T	T	T	T	T	T	T	T	T	T	T	T
T	T	T	T	T	T	T	T	T	T	T	T	T	T	T	T	T	T	T	T
T	T	T	T	T	T	T	T	T	T	T	T	T	T	T	T	T	T	T	T
T	T	T	T	T	T	T	T	T	T	T	T	T	T	T	T	T	T	T	T
T	T	T	T	T	T	T	T	T	T	T	T	T	T	T	T	T	T	T	T
T	T	T	T	T	T	T	T	T	T	T	T	T	T	T	T	T	T	T	T
T	T	T	T	T	T	T	T	T	T	T	T	T	T	T	T	T	T	T	T
				6,7	6,7	6,7	6,7	6,7	6,7	6,7	6,7	6,7	6,7	6,7	6,7	6,7	6,7	6,7	6,7
								6,7	6,7	6,7	6,7	6,7	6,7	6,7	6,7	6,7	6,7	6,7	6,7
													6,7	6,7	6,7	6,7	6,7	6,7	6,7
																			6,7

Селективность между сериями OptiMat A-OptiMat D

Серия		OptiMat A630N (85 кА)	OptiMat A800N (85 кА)	OptiMat A1000N (85 кА)	OptiMat A1250N (85 кА)	OptiMat A1600N (85 кА)	OptiMat A2000N (85 кА)	OptiMat A2500N (100 кА)	OptiMat A3200N (100 кА)	OptiMat A4000N (100 кА)
		li : OFF								
OptiMat D100 N/H (40/65 кА при Ue = 400 В)	In, A	630	800	1000	1250	1600	2000	2500	3200	4000
	I _{sd} , A	6300	8000	10000	12500	16000	20000	25000	32000	40000
	40 400	T	T	T	T	T	T	T	T	T
	45 450	T	T	T	T	T	T	T	T	T
	50 500	T	T	T	T	T	T	T	T	T
	56 560	T	T	T	T	T	T	T	T	T
	63 630	T	T	T	T	T	T	T	T	T
	70 700	T	T	T	T	T	T	T	T	T
	80 800	T	T	T	T	T	T	T	T	T
	90 900	T	T	T	T	T	T	T	T	T
	95 950	T	T	T	T	T	T	T	T	T
100 1000	T	T	T	T	T	T	T	T	T	
OptiMat D250 N/H (40/65 кА при Ue = 400 В)	100 1000	T	T	T	T	T	T	T	T	T
	113 1130	T	T	T	T	T	T	T	T	T
	125 1250	T	T	T	T	T	T	T	T	T
	140 1400	T	T	T	T	T	T	T	T	T
	158 1580	T	T	T	T	T	T	T	T	T
	175 1750	T	T	T	T	T	T	T	T	T
	200 2000	T	T	T	T	T	T	T	T	T
	225 2250	T	T	T	T	T	T	T	T	T
	238 2380	T	T	T	T	T	T	T	T	T
	250 2500	T	T	T	T	T	T	T	T	T
	250 2500	T	T	T	T	T	T	T	T	T
OptiMat D630 N/H (40/65 кА при Ue = 400 В)	270 2700	T	T	T	T	T	T	T	T	T
	290 2900	T	T	T	T	T	T	T	T	T
	310 3100	T	T	T	T	T	T	T	T	T
	330 3300	T	T	T	T	T	T	T	T	T
	350 3500	T	T	T	T	T	T	T	T	T
	370 3700	T	T	T	T	T	T	T	T	T
	390 3900	T	T	T	T	T	T	T	T	T
	410 4100	T	T	T	T	T	T	T	T	T
	430 4300		T	T	T	T	T	T	T	T
	450 4500		T	T	T	T	T	T	T	T
	470 4700		T	T	T	T	T	T	T	T
	490 4900		T	T	T	T	T	T	T	T
	510 5100		T	T	T	T	T	T	T	T
	530 5300		T	T	T	T	T	T	T	T
550 5500			T	T	T	T	T	T	T	
570 5700			T	T	T	T	T	T	T	
590 5900			T	T	T	T	T	T	T	
610 6100			T	T	T	T	T	T	T	
630 6300			T	T	T	T	T	T	T	

Примечание: Предельный ток селективности I_s указан в кА.

«Т» означает, что обеспечивается полная селективность между рассматриваемыми аппаратами.

«Т/40» означает, что при использовании вышестоящего аппарата с N-исполнением обеспечивается полная селективность между рассматриваемыми аппаратами; при использовании вышестоящего аппарата с H-исполнением предельный ток селективности I_s равен 40 кА.

«Т/10» означает, что при использовании нижестоящего аппарата с L-исполнением обеспечивается полная селективность между рассматриваемыми аппаратами; при использовании нижестоящего аппарата с N-исполнением предельный ток селективности I_s равен 10 кА.

Селективность внутри серии OptiMat A

Серия		OptiMat A630N (85 кА)	OptiMat A800N (85 кА)	OptiMat A1000N (85 кА)	OptiMat A1250N (85 кА)	OptiMat A1600N (85 кА)	OptiMat A2000N (85 кА)	OptiMat A2500N (100 кА)	OptiMat A3200N (100 кА)	OptiMat A4000N (100 кА)
		li : OFF								
	In,A	630	800	1000	1250	1600	2000	2500	3200	4000
	Isd,A	6300	8000	10000	12500	16000	20000	25000	32000	40000
OptiMat A630N (85 кА)	630	6300		50	50	50	50	85	85	85
OptiMat A800N (85 кА)	800	8000			50	50	50	85	85	85
OptiMat A1000N (85 кА)	1000	10000				50	50	85	85	85
OptiMat A1250N (85 кА)	1250	12500					50	85	85	85
OptiMat A1600N (85 кА)	1600	16000						85	85	85
OptiMat A2000N (85 кА)	2000	20000							85	85
OptiMat A2500N (100 кА)	2500	25000								85
OptiMat A3200N (100 кА)	3200	32000								
OptiMat A4000N (100 кА)	4000	40000								

OptiMat A630N (85 кА)	OptiMat A800N (85 кА)	OptiMat A1000N (85 кА)	OptiMat A1250N (85 кА)	OptiMat A1600N (85 кА)	OptiMat A2000N (85 кА)	OptiMat A2500N (100 кА)	OptiMat A3200N (100 кА)	OptiMat A4000N (100 кА)
li : ON = 15In								
630	800	1000	1250	1600	2000	2500	3200	4000
6300	8000	10000	12500	16000	20000	25000	32000	40000
		12,75	15,9	20,4	25,5	31,9	40,8	51
			15,9	20,4	25,5	31,9	40,8	51
				20,4	25,5	31,9	40,8	51
					25,5	31,9	40,8	51
						31,9	40,8	51
							40,8	51
								51

Сервисы КЭАЗ

Автоматизация системы проектирования с КЭАЗ



AutoCAD Electrical

База данных продуктов КЭАЗ для установки в AutoCAD Electrical, которая автоматически импортируется в установленную у вас версию программы.



EPLAN Electric P8

База данных продукции для установки в EPLAN Electric P8 с техническими характеристиками, условными графическими обозначениями, габаритными чертежами, 3D-моделями и изображениями аппаратов КЭАЗ.



NanoCAD Электро

База данных аппаратов КЭАЗ содержит 400 3D-моделей в формате 3ds, 125 чертежей, 889 изображений и включает коды для системы ЭТМ iPRO официального дистрибьютора КЭАЗ.



КОМПАС-Электрик

КОМПАС-Электрик представляет собой современную САПР и предназначен для автоматизации проектирования электрооборудования и выпуска комплекта документов (схем и отчетов к ним).



EDS2

Программное обеспечение EDS2 для проектирования распределительных щитов на базе корпусов OptiBox G, с постоянным пополнением базы электрических устройств для их оснащения.



3D-модели

Нужны CAD-файлы с 3D-моделями продукции КЭАЗ для САПР? Выберите свой вариант скачивания 3D-моделей.



Динамические блоки для AutoCAD

Габаритные чертежи продукции КЭАЗ в динамических блоках для AutoCAD.

Обучение с КЭАЗ

Система обучения КЭАЗ создана с целью информирования о свойствах и преимуществах продукции КЭАЗ широкой аудитории специалистов: специалистов монтажных и проектных организаций, менеджеров по продажам, энергетиков, студентов и преподавателей, а также других участников электротехнического рынка, интересующихся разработками российских инженеров в области производства низковольтной аппаратуры, распределения и управления электроэнергией.



Вебинары

Вебинар или Веб-семинар — это онлайн мероприятие, на котором один или несколько спикеров могут проводить обучающие презентации или тренинги для группы от нескольких человек до нескольких тысяч участников в Интернете или корпоративной сети.

Система дистанционного обучения КЭАЗ создана с целью информирования о свойствах и преимуществах продукции КЭАЗ широкой аудитории специалистов: студентов и преподавателей, специалистов монтажных и проектных организаций, менеджеров по продажам, энергетиков и других участников электротехнического рынка, интересующихся разработками российских инженеров в области производства низковольтной аппаратуры, распределения и управления электроэнергией.

Веб-семинары позволяют Вам дистанционно получать знания и необходимую информацию по продуктам КЭАЗ, задавать вопросы и получать онлайн-ответы от инженеров КЭАЗ.



Семинары

КЭАЗ проводит курс выездных семинаров по всей России!

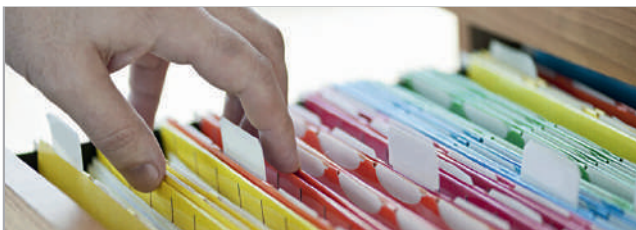
Семинары КЭАЗ — возможность узнать подробнее об особенностях конструкции, преимуществах и технических характеристиках низковольтного оборудования КЭАЗ.

В формате живого общения с техническими специалистами КЭАЗ вы сможете получить ответы на все интересующие вас вопросы, узнать о новых продуктах и перспективах развития линеек, а также убедиться в качестве и потребительских свойствах продукции КЭАЗ в рабочей зоне с образцами аппаратов.

Самых активных участников семинара ждут фирменные призы от Курского электроаппаратного завода!

Найдите семинар в своем городе и зарегистрируйтесь бесплатно!

Вашего города нет в списке? Отправьте нам заявку на проведение семинара.



Обучающие материалы

Видеоинструкции КЭАЗ дают возможность увидеть особенности конструкции и сборки продуктов завода.