

# GREEN'UP™

ДЛЯ ЭЛЕКТРИЧЕСКИХ ТРАНСПОРТНЫХ СРЕДСТВ



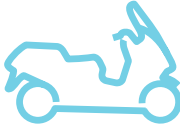








РЕШЕНИЯ ДЛЯ ЗАРЯДКИ  
ЭЛЕКТРИЧЕСКИХ  
И ПОДЗАРЯЖАЕМЫХ  
ГИБРИДНЫХ АВТОМОБИЛЕЙ

МИРОВОЙ СПЕЦИАЛИСТ  
ПО ЭЛЕКТРИЧЕСКИМ И ИНФОРМАЦИОННЫМ СИСТЕМАМ ЗДАНИЙ

 **legrand**®

# Какая инфраструктура нужна для зарядки переменным током?

GREEN'UP™ РЕШЕНИЯ ДЛЯ ЗАРЯДКИ

РЕЖИМ ЗАРЯДКИ	РЕШЕНИЯ ДЛЯ ЗАРЯДКИ	
РЕЖИМ 1		<p>макс. 8 А/10 А (в зависимости от страны)</p>  <p>Электроскутер, электровелосипед</p>
РЕЖИМ 2	<p>ОДНОФАЗНАЯ</p>  <p>Электромобиль</p>	<p>макс. 8 А/10 А (в зависимости от страны)</p>  <p>Стандартная вилка</p> <p>Вилка Legrand</p> <p>Стандартная вилка</p> <hr/> <p>макс. 16 А</p>  <p>Вилка Legrand</p>
РЕЖИМ 3	<p>ОДНОФАЗНАЯ</p>  <p>Электромобиль</p>	 <p>Вилка типа 2S</p>
	<p>ТРЕХФАЗНАЯ</p>  <p>Электромобиль</p>	 <p>Вилка типа 2S</p>

	РЕКОМЕНДАЦИИ LEGRAND	ВРЕМЯ ЗАРЯДКИ для запаса хода 100 км*
	Обычная электрическая розетка. <b>НЕ РЕКОМЕНДУЕТСЯ</b> для электрических транспортных средств	X
Стандартная розетка	Стандартная вилка + специализированная стандартная розетка Ограниченные возможности зарядки <b>РАЗРЕШАЕТСЯ ДЛЯ РЕДКОГО ИСПОЛЬЗОВАНИЯ</b>	6 часов
Стандартная розетка	Безопасная вилка Legrand + специализированная стандартная розетка Ограниченные возможности зарядки <b>РЕДКОЕ ИСПОЛЬЗОВАНИЕ</b>	6 часов
Розетка Green'up™ Access от Legrand	Стандартная вилка + розетка Green'up™ Access от Legrand Безопасный целевой доступ Ограниченные возможности зарядки <b>ДОПУСКАЕТСЯ</b>	6 часов
Розетка Green'up™ Access от Legrand	Вилка Legrand + розетка Green'up™ Access от Legrand Безопасная цепь, специально предназначенная для оптимальной зарядки <b>РЕКОМЕНДУЕТСЯ</b>	3 часов
Зарядная станция Green'up™ Premium 3,7 кВт	Вилка типа 2S Безопасная цепь, специально предназначенная для оптимальной зарядки <b>РЕКОМЕНДУЕТСЯ</b>	3 часа
Зарядная станция Green'up™ Premium 7,4 кВт		1 час 30 минут
Зарядная станция 11 кВт		1 час
Зарядная станция Green'up™ Premium 22 кВт		30 минут

\* Среднее время зарядки для пробега 100 км, исходя из среднего потребления 12 кВт/ч на 100 км, варьируется в зависимости от модели электромобиля.

# Точка зарядки для частного дома

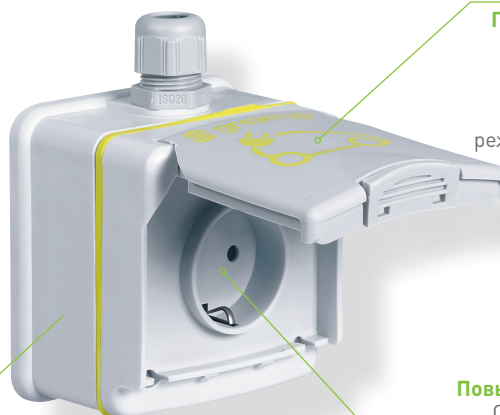
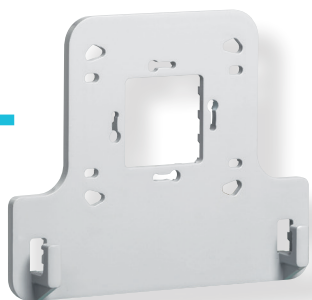
4

GREEN'UP™ РЕШЕНИЯ ДЛЯ ЗАРЯДКИ

## ГОТОВЫЙ К МОНТАЖУ КОМПЛЕКТ GREEN'UP™ ACCESS РОЗЕТКА + КРОНШТЕЙН + АВДТ

### НЕДОРОГОЕ АДАПТИРУЕМОЕ И БЕЗОПАСНОЕ РЕШЕНИЕ

Розетки Legrand Green'up™ Access обеспечивают удобную зарядку электромобиля дома. Недорогие и удобные в установке розетки могут применяться для решения любых стандартных задач. Разводка выполнена так, что розетка легко заменяется зарядной станцией для режима зарядки 3.



Розетка повышенной прочности автоматически распознается электромобилем. Она также может использоваться для решения любых стандартных задач. Соответствует стандарту NF C -1

**Полностью безопасная зарядка током 8-16 А** всех электрических транспортных средств (EV) с кабелем для режимов зарядки 1 или 2 вне зависимости от требуемой мощности

**Повышенная безопасность** Специальная обработка металлических контактов для улучшения проводимости



## РЕЖИМ 2

Время зарядки



IP66 - IK08  
16 А - 3,7 кВт  
Однофазная

Поставляется с кронштейном и АВДТ

Линия защищена с помощью АВДТ



### СИСТЕМА РАСПОЗНАВАНИЯ ЗАПАТЕНТОВАНА LEGRAND

Электромобили автоматически распознают розетку Green'up™ и максимально увеличивают мощность зарядки для сокращения ее продолжительности.



Я МОГУ ЗАРЯЖАТЬ СВОЙ ЭЛЕКТРОМОБИЛЬ ДОМА В ПОЛНОЙ БЕЗОПАСНОСТИ

[1] 3 часа с розеткой Legrand и 6 часов без нее  
Среднее время зарядки для пробега 100 км, варьируется в зависимости от модели электромобиля.

## ЗАРЯДНАЯ СТАНЦИЯ GREEN'UP™ PREMIUM

### РЕШЕНИЯ, ОБЕСПЕЧИВАЮЩИЕ МЕСТНОЕ ИЛИ ДИСТАНЦИОННОЕ УПРАВЛЕНИЕ ЗАРЯДКОЙ

Зарядная станция Green'up™ Premium используется для зарядки электромобилей в режимах 2 и 3. Через встроенный интерфейс Bluetooth можно управлять зарядкой в местном режиме с помощью приложения EV CHARGE. При подключении к сети IP или Wi-Fi через комплект для связи (опция) возможно дистанционное управление со смартфона, планшета или ПК.



#### Задержка старта: 3, 6 или 9 часов

Опция: задержка старта на 3, 6 или 9 часов для зарядки во время действия льготного тарифа

#### Для любых моделей электрических транспортных средств

Розетка повышенной прочности Green'up™ Access для режима зарядки 2 и других применений

#### РЕЖИМ 2

#### РЕЖИМ 3 С ПЕРЕДАЧЕЙ ДАННЫХ

#### Время зарядки



Однофазная    Трехфазная

IP44 - IK08  
3,7/7,4 кВт/22 кВт  
Однофазная и трехфазная

Линия защищена с помощью АВДТ  
Схема подключений стр. 17

#### Для любых моделей электрических транспортных средств

Розетка со шторками T2S на электромобиле для зарядки в режиме 3

#### Вход сухого контакта

Для внешнего управления зарядной станцией (реле времени, контактор и т. п.)



БЛАГОДАря ПРИЛОЖЕНИЮ EV CHARGE Я МОГУ УПРАВЛЯТЬ ЗАРЯДКОЙ С МОЕГО ПЛАНШЕТА, СМАРТФОНА ИЛИ ПК



#### УПРАВЛЕНИЕ ЗАРЯДКОЙ

##### 1 СТАНДАРТНОЕ (ЧЕРЕЗ BLUETOOTH И ПРИЛОЖЕНИЕ EV CHARGE)

- Выбор времени льготного тарифа
- Программирование ежедневной зарядки и управление энергопотреблением
- Просмотр потребления при последней зарядке
- Обновление микропрограммного обеспечения

##### 2 с комплектом для связи (опция)

- Дистанционное управление зарядкой
- Недельный мониторинг потребления (через Wi-Fi маршрутизатор или RJ 45)
- Управление через приложение EV CHARGE

[1] Среднее время полной зарядки по данным производителя, варьируется в зависимости от модели электромобиля.

# Точка зарядки в многоквартирном доме, автопарке или гараже

6

GREEN'UP™ РЕШЕНИЯ ДЛЯ ЗАРЯДКИ

## РОЗЕТКА GREEN'UP™ ACCESS IK10

РОЗЕТКА + КРОНШТЕЙН

### ЗАЩИЩЕННОЕ НЕДОРОГОЕ И МАСШТАБИРУЕМОЕ РЕШЕНИЕ ДЛЯ ОТКРЫТЫХ МЕСТ

Обладая высокой степенью защиты от ударных воздействий IK10, розетки Green'up™ Access превосходно подходят для общественных парковок и гаражных боксов. Недорогие и удобные в установке розетки могут применяться для решения любых стандартных задач. Разводка выполнена так, что розетка легко заменяется зарядной станцией для режима зарядки 3.

РЕЖИМЫ 1, 2

Время зарядки



IP55 - IK10  
16 А - 3,7 кВт  
Однофазная

Поставляется с кронштейном  
Доступна с запираемой крышкой

Линия защищена с помощью АВДТ  
Схема подключений стр. 14



**Полностью безопасная зарядка током 8-16 А**  
всех электрических транспортных средств (EV) с кабелем для режимов зарядки 1 или 2 вне зависимости от требуемой мощности



**Повышенная безопасность**  
Специальная обработка металлических контактов для улучшения проводимости



Скрытый монтаж или накладной монтаж с рамкой

**Розетка повышенной прочности автоматически распознается электромобилем. Она также может использоваться для решения любых стандартных задач**

СООТВЕТСТВУЕТ СТАНДАРТУ МЭК 60884-1



#### СИСТЕМА РАСПОЗНАВАНИЯ ЗАПАТЕНТОВАНА LEGRAND

Электромобили автоматически распознают розетку Green'up™ и максимально увеличивают мощность зарядки для сокращения ее продолжительности.



“

Я МОГУ ПОДЗАРЯДИТЬ СВОЙ ЭЛЕКТРОМОБИЛЬ НА ОБЩЕСТВЕННОЙ ПАРКОВКЕ, ПОКА ОБЕДАЮ С ДРУЗЬЯМИ

[1] 3 часа с розеткой Legrand и 6 часов без нее  
Среднее время зарядки для пробега 100 км, варьируется в зависимости от модели электромобиля.

## ЗАРЯДНАЯ СТАНЦИЯ GREEN'UP™ PREMIUM IK10

### РЕШЕНИЕ ДЛЯ КОРПОРАТИВНОГО АВТОПАРКА

Напольные или настенные ударопрочные (IK10) зарядные станции Green'up™ Premium идеально подходят для автохозяйств. Для идентификации сотрудников и разблокировки станции можно использовать опциональный считыватель карт. Это позволяет экономить электроэнергию, расход которой контролируется на веб-странице.



#### Для любой модели электрического транспортного средства

Розетка повышенной прочности Green'up™ Access для режима зарядки 2 и других применений

#### Для любой модели электрического транспортного средства

Розетка со шторками T2S на электромобиле для зарядки в режиме 3.

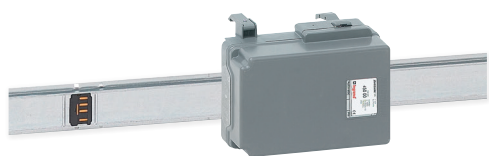


#### Опциональный считыватель карт

Обеспечивает экономию электроэнергии, разблокируя станцию только для допущенных лиц

#### Защищенный доступ

Зарядная станция блокируется и разблокируется через приложение EV CHARGE



### ШИНОПРОВОД СРЕДНЕЙ МОЩНОСТИ MS 63/100/160 A

Идеально обеспечивает распределение электроэнергии для зарядных станций Green'up™ Premium на автостоянке или в гараже.



С ПОМОЩЬЮ КАРТЫ Я ЛЕГКО МОГУ ЗАРЯДИТЬ МОЙ ЭЛЕКТРОМОБИЛЬ НА ПАРКОВКЕ ВОЗЛЕ РАБОТЫ ИЛИ ДОМА, В КОТОРОМ Я ЯВЛЯЮСЬ СОБСТВЕННИКОМ ЖИЛЬЯ.

### УПРАВЛЕНИЕ ЗАРЯДКОЙ

- 1 СТАНДАРТНОЕ (ЧЕРЕЗ BLUETOOTH И ПРИЛОЖЕНИЕ EV CHARGE)**
  - Блокировка через Bluetooth
  - Программирование ежедневной зарядки и управление энергопотреблением
  - Обновление микропрограммного обеспечения
- 2 с комплектом для связи (опция)**
  - Дистанционное управление зарядкой
  - Доступ по идентификационным картам через считыватель радиочастотных меток
  - Групповое управление зарядными станциями через веб-сервер
  - Архив энергопотребления

#### РЕЖИМЫ 1, 2

#### РЕЖИМ 3 С ПЕРЕДАЧЕЙ ДАННЫХ

#### Время зарядки



Однофазная



Трехфазная

IP55 - IK10

от однофазной 3,7 кВт до трехфазной 22 кВт

Линия защищена с помощью АВДТ  
Схема подключений стр. 17

(1) Среднее время полной зарядки в режиме 3 по данным производителя, варьируется в зависимости от модели электромобиля.

# Точка зарядки для общественных мест

(торговые центры, общественные  
парковки и др.)

8

GREEN'UP™ РЕШЕНИЯ ДЛЯ ЗАРЯДКИ



“

НА ПАРКОВКЕ Я МОГУ  
ВОСПОЛЬЗОВАТЬСЯ  
ЗАРЯДНОЙ СТАНЦИЕЙ,  
ПРИЛОЖИВ К НЕЙ  
СВОЮ КАРТУ.  
МОЙ АВТОМОБИЛЬ  
БУДЕТ ЗАРЯЖАТЬСЯ, А Я  
ПОЙДУ ЗА ПОКУПКАМИ.



## ТРЕХФАЗНАЯ ЗАРЯДНАЯ СТАНЦИЯ GREEN'UP™ PREMIUM IK10

### ЗАРЯДНАЯ СТАНЦИЯ С ВОЗМОЖНОСТЬЮ УПРАВЛЕНИЯ И СВЯЗИ С ДРУГИМИ ЗАРЯДНЫМИ СТАНЦИЯМИ ПО ПРОТОКОЛУ OCPP

Green'Up™ Premium легко интегрируется в автоматизированную систему оплаты оператора сети парковок.

Счет за использованную электроэнергию добавляется к плате за парковку.

#### Зарядная станция может обмениваться данными по сети IP

Совместима с существующими коммуникационными системами (Modbus, OCPP)



В станцию может быть встроен опциональный считыватель RFID, активирующий розетки

В основании корпуса имеется место для установки модульных устройств защиты



#### Для любой модели электрического транспортного средства

Розетка повышенной прочности Green'up™ Access для режима зарядки 2 и других применений

#### Для любой модели электрического транспортного средства

Розетка со шторками T2S на электромобиле для зарядки в режиме 3.



#### ОДНОВРЕМЕННАЯ ЗАРЯДКА ДВУХ ТРАНСПОРТНЫХ СРЕДСТВ

На одном боковом торце зарядной станции имеется розетка типа 2S, на другом – розетка Green'up™ Access



#### УПРАВЛЕНИЕ ЗАРЯДКОЙ

КОММУНИКАЦИЯ НА 100 % БЛАГОДАРЯ КОМПЛЕКТУ ДЛЯ СВЯЗИ (ОПЦИЯ)

- Контроль и настройка параметров через веб-страницу
- Совместимость с Modbus и OCPP (протокол открытой зарядной точки)
- Управление с помощью считывателя RFID

#### РЕЖИМ 2

#### РЕЖИМ 3 С ПЕРЕДАЧЕЙ ДАННЫХ

Время зарядки



IP55 - IK10  
регулируемая мощность  
11-22 кВт  
трехфазная

Линия защищена с помощью АВДТ  
Схема подключений  
стр. 17

(1) Среднее время полной зарядки в режиме 3 по данным производителя, варьируется в зависимости от модели электромобиля.

# Решения для идентификации, измерения и контроля

10

GREEN'UP™ РЕШЕНИЯ ДЛЯ ЗАРЯДКИ



## УПРАВЛЕНИЕ ЧЕРЕЗ ПРИЛОЖЕНИЕ

Управление доступом и зарядкой через приложение EV CHARGE: контроль зарядки, опция блокировки станции (чтобы ей не смогли воспользоваться лица, не имеющие клиентского счета), мониторинг и отображение потребления. Программирование зарядки для оптимального управления потреблением, а также обновление микропрограммного обеспечения через приложение.



## КОНТРОЛЬ ДОСТУПА С ПОМОЩЬЮ КАРТ

Зарядные станции Green'up™ Premium могут быть интегрированы в систему контроля доступа в здание. Для получения доступа к электроэнергии нужно разблокировать зарядную станцию, приложив идентификационную карту.



**Измерение потребления**  
Один электрический счетчик на зарядную станцию

MODBUS  
RS 485



В основании зарядной станции можно установить преобразователь протокола IP, электрический счетчик и устройства защиты. Для зарядных станций без основания эта аппаратура устанавливается в отводных блоках поблизости.

ПРОТОКОЛ IP

Зарядная станция Green'up™ Premium с комплектом для связи






**Веб-сервер**  
Для отображения данных на любом устройстве с дисплеем: ПК, смартфоне, планшете, телевизоре и др.

**+**

**Диспетчерское программное обеспечение**  
Для отображения измерений на ПК

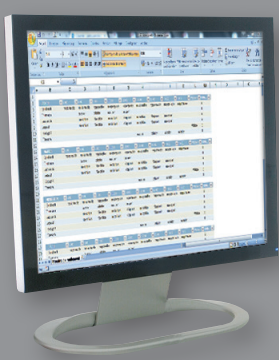


На ПК: просмотр рабочего состояния станции, измерение и оптимизация потребления электроэнергии (управление зарядкой с перераспределением доступной электроэнергии между станциями).

**ИЗМЕРЕНИЕ И ОТОБРАЖЕНИЕ  
| СВЯЗЬ  
+ УПРАВЛЕНИЕ ЗАРЯДКОЙ**



**КОМПЛЕКТ ДЛЯ СВЯЗИ И КОНТРОЛЯ ДОСТУПА (КАРТЫ RFID MIFARE)**



На ПК: веб-страница  
Запись выполненных станцией сеансов зарядки (потребление, количество карт и т. д.) в файлы

**100-ПРОЦЕНТНОЕ СОЕДИНЕНИЕ  
ИЗМЕРЕНИЕ И УПРАВЛЕНИЕ  
ЗАРЯДКОЙ**

## Розетки и зарядные станции Green'up™

для электрических и подзаряжаемых электромобилей

	IP	IK	Режим зарядки	Мощность (кВт)	Количество точек зарядки	Настенные	Напольные	Опции		Среднее время зарядки (в часах) в зависимости от типа электромобиля и батареи			
								Комплект для связи	Считыватель RFID (используется с набором для связи Кат. № 0 590 56)	Емкость батареи электромобиля			
										15/16 кВтч	22/24 кВтч	30/32 кВтч	
<b>ОДНОФАЗНЫЕ РОЗЕТКИ 230 В</b>													
	Пластик	55	08	Режим 2 	3,7	1	0 904 70 <sup>(1)</sup> 0 904 72	-	-	-	5 <sup>(2)</sup>	7 <sup>(2)</sup>	-
	Металл	55	10	Режим 2 	3,7	1	0 778 56	-	-	-	5 <sup>(2)</sup>	7 <sup>(2)</sup>	-
	Металл, с ключом	55	10										
<b>ОДНОФАЗНЫЕ ЗАРЯДНЫЕ СТАНЦИИ 230 В</b>													
	Пластик	44	08	Режим 3 	3,7 / 4,6	1	0 590 00	0 590 00 + 0 590 52	0 590 56	-	4	6	8
					7,4	1	0 590 01	0 590 01 + 0 590 52	0 590 56	-	2,5	3,5	4,5
	Пластик	44	08	Режимы 2 и 3 	3,7 / 4,6	1	0 590 30	0 590 30 + 0 590 52	0 590 56	-	4	6	8
					7,4	1	0 590 35	0 590 35 + 0 590 52	0 590 56	-	2,5	3	4,5
	Металл	55	10	Режимы 2 и 3 	3,7 / 4,6	1	0 590 41 + 0 590 53	0 590 41 + 0 590 54	0 590 56	0 590 59 + 0 590 56	4	6	8
						2	0 590 42 + 0 590 53	0 590 42 + 0 590 54	0 590 56	0 590 59 + 0 590 56	4	6	8
		55	10		1	0 590 43 + 0 590 53	0 590 43 + 0 590 54	0 590 56	0 590 59 + 0 590 56	2,5	3	4,5	
					2	0 590 44 + 0 590 53	0 590 44 + 0 590 54	0 590 56	0 590 59 + 0 590 56	2,5	3	4,5	
<b>ТРЕХФАЗНЫЕ ЗАРЯДНЫЕ СТАНЦИИ 400 В</b>													
	Пластик	44	08	Режим 3 	22	1	0 590 02	0 590 02 + 0 590 52	0 590 56	-	1	1	2
	Металл	55	10	Режимы 2 и 3 	22	1	0 590 48 + 0 590 53	0 590 48 + 0 590 54	0 590 56	0 590 59 + 0 590 56	1	1	2
						2	0 590 49 + 0 590 53	0 590 49 + 0 590 54	0 590 56	0 590 59 + 0 590 56	1	1	2

<sup>1</sup>: Готовое к монтажу исполнение, поставляется с АВДТ

<sup>2</sup>: Для электромобилей с кабелем, снабженным розеткой Legrand Green'up™

## Готовый к монтажу комплект Green'up™ Access для зарядки электромобиля



Система Green'up™ основана на инновационной технологии Legrand, обеспечивающей подачу максимальной мощности и гарантирующей быструю безопасную зарядку

Полнофункциональное решение: розетка для зарядки в режиме 2 + АВДТ



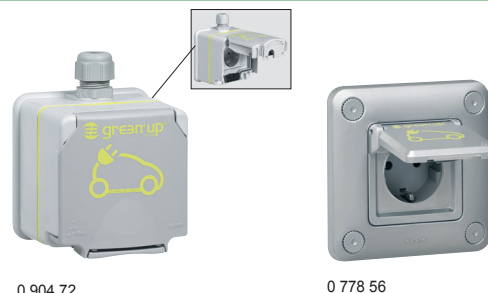
0 904 70

Принцип монтажа стр. 14  
Размеры стр. 14

### Упак. Кат. № Готовый к монтажу комплект - 16 A EV

Упак.	Кат. №	Готовый к монтажу комплект - 16 A EV
1	0 904 70	Создание зарядной инфраструктуры для электрических и гибридных автомобилей с помощью кабелей для зарядки в режиме 2 или 1. Для использования дома и на работе Питание подводится напрямую от электрического щита: отдельная кабельная линия 3 x 2,5 мм <sup>2</sup> через АВДТ (по одному на розетку) Состав комплекта: 1 пластиковая розетка Geen'up™ Access повышенной прочности с крышкой, по немецкому стандарту, IP55 и IK08, 16 A - 230 В - 16 A EV, винтовые зажимы 6 мм <sup>2</sup> , соответствует МЭК 60884-1, NF C 61-314, VDE 620-1 - 1 кронштейн для монтажа розетки и подвешивания кабельного блока управления - 1 АВДТ типа Hri, 30 mA, 20 A, тип защитной характеристики C, Кат. № 4 107 54 Рекомендуется использовать вместе с УЗИП Рекомендуемая высота установки: 0,8-1,2 м от пола

## Розетки Green'up™ Access 16 A - 230 В - 16 A EV - для электромобилей



0 904 72

0 778 56

Принцип монтажа стр. 14  
Размеры стр. 14

Для безопасной зарядки электрических и подзаряжаемых гибридных автомобилей с розетками под кабель для режима 2 (совместима с режимом 1)

Соединяется с распределительным щитом отдельной кабельной линией 3 x 2,5 мм<sup>2</sup> (по одной линии на розетку), защищенной АВДТ 30 mA, 20 A с защитной характеристикой типа C или A, либо ВДТ типа HPI (или ВДТ 30 mA с защитной характеристикой типа A, либо ВДТ типа HPI и автоматическим выключателем 20 A с защитной характеристикой типа C) Рекомендуемая высота установки: 1,3 м от поверхности пола  
Для использования дома и на работе

### Упак. Кат. № Розетки для режимов зарядки 1 и 2 -16 A EV

Упак.	Кат. №	Розетки для режимов зарядки 1 и 2 -16 A EV
1	0 904 72	Особо прочные механизмы с посеребренными контактами Однофазные розетки 230 В с винтовыми зажимами Поставляется с кронштейном Кат. № 0 904 78, к которому подвешивается кабельный блок управления Для зарядки одного транспортного средства Соответствие требованиям стандарта МЭК 60884-1 <b>накладная розетка, IP55 и IK08</b> Для установки в частных жилых домах Пластиковая розетка с откидной крышкой Поставляется в комплекте с коробкой накладного монтажа с кабельным сальником ISO 20 Размеры В x Ш x Г: 98 x 98 x 70 мм (с кабельным сальником) Штепсельная розетка по немецкому стандарту
1	0 778 56	<b>металлическая розетка для скрытого монтажа, IP55 и IK10</b> Для установки в частных жилых домах и гаражных боксах, на парковках и т. д. В комплект входят пластина и суппорт Устанавливается в одноместной коробке скрытого монтажа Vatibox глубиной 50 мм Возможен накладной монтаж в коробке Кат. № 0 778 90 Размеры В x Ш x Г: 110 x 110 x 13,5 мм Штепсельная розетка по немецкому стандарту
1	0 778 57	<b>металлическая розетка с запираемой откидной крышкой, для скрытого монтажа, IP55 и IK10</b> Для установки в частных жилых домах и гаражных боксах, на парковках и т. д. В комплект входят пластина и суппорт Устанавливается в одноместной коробке скрытого монтажа Vatibox глубиной 50 мм Возможен накладной монтаж в коробке Кат. № 0 778 90 Размеры В x Ш x Г: 110 x 110 x 13,5 мм В комплекте с двумя уникальными ключами для ограничения доступа к розетке Штепсельная розетка по немецкому стандарту

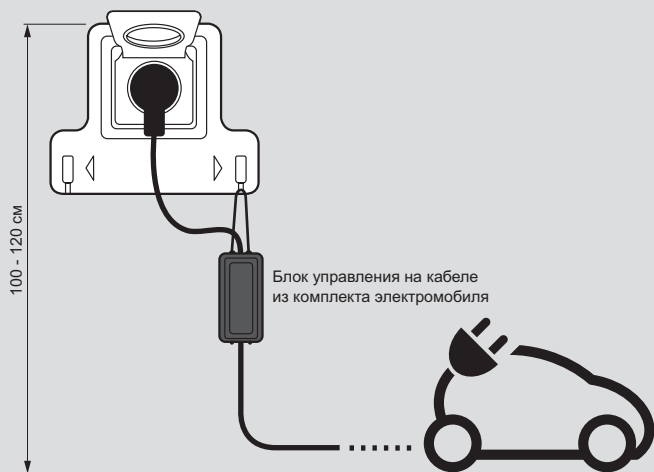


## ■ Принцип монтажа отдельной розетки для режима зарядки 2

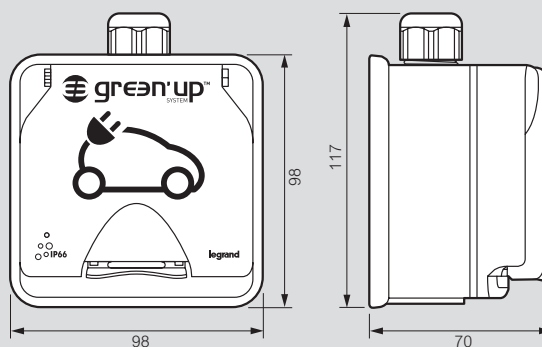


- Возможность управления от внешних устройств (заказываются отдельно): принудительного или по времени
- Рекомендуется использовать с устройством защиты от импульсных перенапряжений (УЗИП)

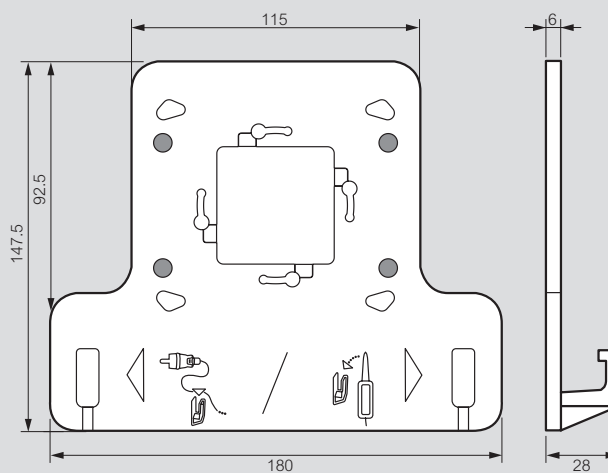
## ■ Использование кронштейна Кат. № 0 904 78



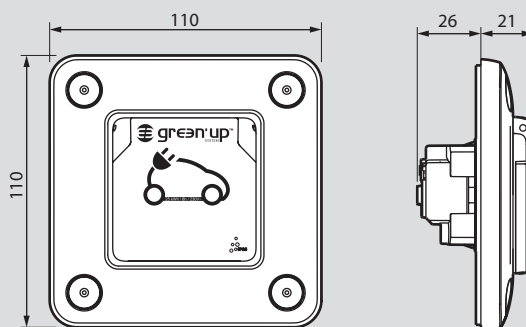
## ■ Размеры Кат. № 0 904 72



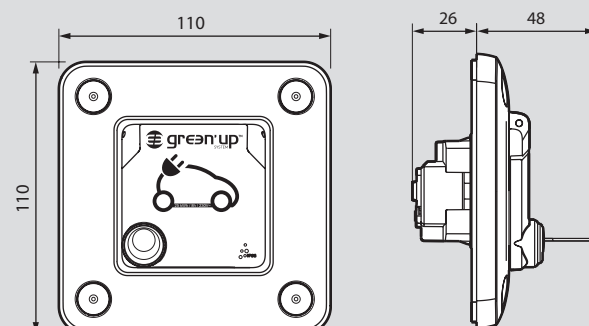
## Кат. № 0 904 78



## Кат. № 0 778 56



## Кат. № 0 778 57



# Зарядные станции Green'up™ Premium

для зарядки электромобиля

Зарядные станции соответствуют протоколу ZE Ready<sup>1)</sup>

С функцией регулировки мощности



Технические характеристики и схемы подключения стр. 17 и 18  
Размер (стр. 18 и 19)

Для полностью безопасной зарядки всех электромобилей (оборудованных одно- или трехфазными зарядными устройствами), а также подзаряжаемых гибридных автомобилей в режимах 2 и 3. Соответствует стандартам МЭК 61851-1 и МЭК 61851-22. Мощность зарядной станции можно регулировать в зависимости от характеристик устройств защиты и цепей питания. Встроенный интерфейс Bluetooth для конфигурирования и управления зарядной станции со смартфона или планшета через приложение для iOS или Android. Доступные функции: контроль рабочего состояния, суточное программирование зарядки, активация и деактивация зарядной станции, управление энергопотреблением, обновление микропрограммного обеспечения. Дополнительные функции приложения: недельное программирование зарядки, мониторинг зарядки с сохранением данных в облаке, уведомление о состоянии станции.

Удаленная беспроводная IP-коммуникация с комплектом для связи Кат. № 0 590 56

Оборудована:

- розеткой Green'up™ 2П+3 с защитной шторкой. К розетке подключают кабель с вилкой 2П+3. Инновационная система Green'up™ от Legrand

активирует быструю и безопасную зарядку в режиме 2 с максимальной мощностью<sup>2</sup>

- розеткой 3П+Н+3 (T2S) Type 2 с заглушками (для однофазной работы) и проводом управления (режим 3).

Подключается к электрическому щиту отдельной линией через устройство защиты (станция для зарядки двух электромобилей требует две отдельные линии).

Опция: возможность зарядки в периоды действия льготного тарифа с использованием контактора, часов и реле (вход сухого контакта 12 В<sub>~</sub>).

Опция: дистанционное включение и выключение (вход сухого контакта 12 В<sub>~</sub>).

Упак.	Кат. №	Однофазные зарядные станции, пластиковый корпус - режим 3
1	0 590 00	IP44 - IK08 Настенные зарядные станции оборудуют подставкой Кат. № 0 590 52 для крепления к полу. <b>3,7/4,6 кВт - 16/20 А</b> Для зарядки одного транспортного средства <b>7,4 кВт - 32 А</b> Возможность регулировки мощности: - 3,7/4,6/5,7/7,4 кВт - 16/20/25/32 А
1	0 590 01	Для зарядки одного транспортного средства
1	0 590 30	<b>Однофазные зарядные станции, пластиковый корпус - режимы 2 и 3</b> IP44 - IK08 Настенные зарядные станции оборудуют подставкой Кат. № 0 590 52 для крепления к полу. <b>3,7/4,6 кВт - 16/20 А</b> Для зарядки одного транспортного средства <b>7,4 кВт - 32 А</b> Возможность регулировки мощности: - 3,7/4,6/5,7/7,4 кВт - 16/20/25/32 А
1	0 590 35	Для зарядки одного транспортного средства
1	0 590 41	<b>Однофазные зарядные станции, металлический корпус - режимы 2 и 3</b> IP55 - IK10 Обязательное дооборудование: - настенное исполнение: монтажный комплект с металлической передней крышкой Кат. № 0 590 53 - напольное исполнение: подставка с металлической передней крышкой Кат. № 0 590 54 <b>3,7/4,6 кВт - 16/20 А</b> Для зарядки одного транспортного средства
1	0 590 42	Для одновременной зарядки двух транспортных средств

Упак.	Кат. №	Однофазные зарядные станции, металлический корпус - режимы 2 и 3 (продолжение)
1	0 590 43	<b>7,4 кВт - 32 А</b> Возможность регулировки мощности: - 3,7/4,6/5,7/7,4 кВт - 16/20/25/32 А
1	0 590 44	Для зарядки одного транспортного средства Для одновременной зарядки двух транспортных средств
1	0 590 02	<b>Трехфазная зарядная станция, пластиковый корпус - режим 3</b> IP44 - IK08 Настенную зарядную станцию оборудуют подставкой Кат. № 0 590 52 для крепления к полу. <b>22 кВт - 32 А</b> Возможность регулировки мощности: - 11/15/18/22 кВт - 16/20/25/32 А Для зарядки одного транспортного средства
1	0 590 48	<b>Трехфазные зарядные станции, металлический корпус - режимы 2 и 3</b> IP55 - IK10 Обязательное дооборудование: - напольное исполнение: комплект для настенного монтажа с металлической передней крышкой Кат. № 0 590 53 - напольное исполнение: подставка с металлической передней крышкой Кат. № 0 590 54 <b>22 кВт - 32 А</b> Возможность регулировки мощности: - 11/15/18/22 кВт - 16/20/25/32 А
1	0 590 49	Для зарядки одного транспортного средства Для одновременной зарядки двух транспортных средств

<sup>1)</sup> Зарядные станции соответствуют протоколам ZE Ready 1.2, EV Ready и строительным правилам, применимым к данным продуктам. ZE Ready и EV Ready – зарегистрированные товарные знаки компании Renault

<sup>2)</sup> Для электромобилей с кабелем, снабженным розеткой Legrand Green'up™



0 590 52

Размеры (стр. 18 и 19)

Упак.	Кат. №	Оборудование
1	0 590 52	<b>Для зарядных станций в пластиковом корпусе</b> Подставка для напольного монтажа пластиковой зарядной станции Возможность установки монтажных коробок Plexo <sup>3</sup> Кат. №№ 0 019 04/06/08 (от 4 до 16 модулей) для устройств защиты
1	0 590 53	<b>Для зарядных станций в металлическом корпусе</b> Монтажный комплект с металлической передней крышкой
1	0 590 54	Подставка для напольного монтажа зарядной станции в металлическом корпусе Поставляется с металлической передней крышкой Опция для установки устройств защиты на плате или рейке (размеры аналогичны щитку Atlantic 600 x 400 мм)



Идентификация по карте RFID  
0 590 59 + 0 590 56



0 767 11



Упак.	Кат. №	Комплект для связи
1	0 590 56	Для дистанционного управления функциями и настройки зарядной станции со смартфона или ПК по сети IP (разъем RJ 45) или через Wi-Fi Контроль доступа: через центральный считыватель Кат. № 0 767 04 или автономные считыватели протокола Wiegand <b>Связь по сети IP</b> Для соединения зарядной станции с имеющейся сетью IP и обеспечения совместимости с протоколами: - OCPP 1.6 и 2.0 - MODBUS RS 485 (1 адрес MODBUS на станцию для зарядки одного электроавтомобиля и 2 адреса MODBUS на станцию для зарядки двух электроавтомобилей)
1	0 590 59	<b>Считыватель RFID</b> Встраиваемый считыватель RFID карт доступен для металлических зарядных станций с комплектом для связи Кат. № 0 590 56 Поставляется с одной картой для активации Дополнительные карты формата ISO Mifare Classic заказываются отдельно Кат. №№ 0 767 11/12/13
1	0 767 11	<b>Карты 13,56 МГц для считывателей RFID</b> <b>Карты формата ISO</b> Размеры: 50 x 80 мм Бесконтактная карта Mifare 13,56 МГц
1	0 767 13	Бесконтактная карта Mifare 13,56 МГц Расширенная память 4 КБ
1	0 767 12	Бесконтактная карта Mifare, двойная технология + чип 125 кГц Требуется для совместной работы со считывателем паркомата (персонализированное решение)
1	4 149 47	<b>Веб-сервер системы энергоменеджмента</b> Для удаленного конфигурирования, тестирования, управления и визуализации через веб-браузер на ПК, смартфоне или планшете данных, полученных от устройств защиты (дополнительных модулей DX <sup>3</sup> со встроенным контрольно-измерительным прибором, аппаратов DPX <sup>3</sup> и DMX <sup>3</sup> ), электрических счетчиков EMDX <sup>3</sup> , многофункциональных измерительных приборов и системы энергоменеджмента CX <sup>3</sup> и зарядных станций Green'up™ для электроавтомобилей. Прямое подключение к сети IP <b>Крепление на DIN-рейке</b>
1	4 149 48	Электроснабжение: 9-28 D = от однофазного импульсного источника питания Кат. № 1 467 21 (см. общий каталог Legrand), заказываемого отдельно Для системы, включающей 10 Modbus-адресов или 10 импульсных счетчиков
1	4 149 49	Для системы, включающей 32 Modbus-адреса или 32 импульсных счетчика <b>Крепление на плате</b> Для системы, включающей 255 Modbus-адресов или 255 импульсных счетчиков

Ширина в модулях  
4

4



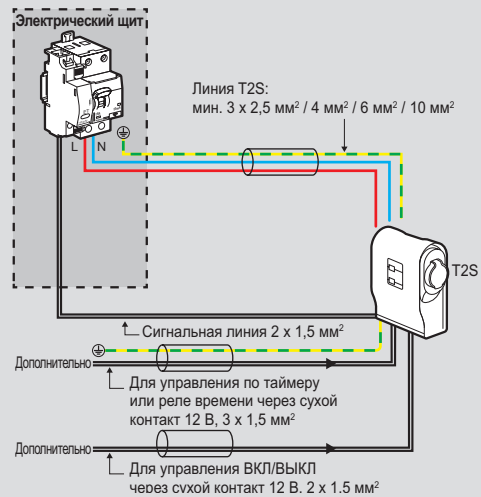
# Зарядные станции Green'up™ Premium

для зарядки электромобиля

## Принцип монтажа

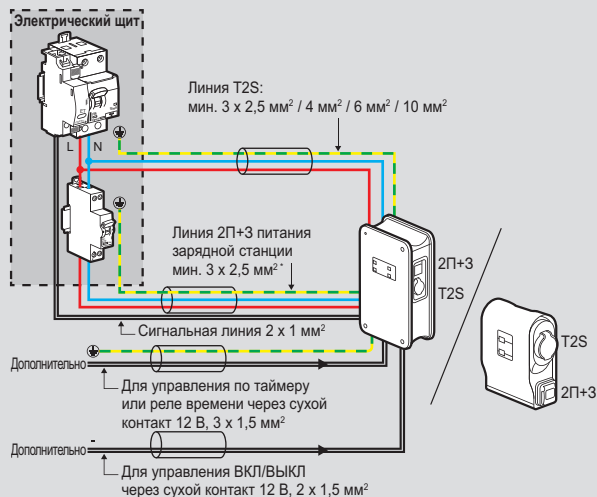
Примечание: для станции зарядки двух электромобилей электрические соединения дублируются. Рекомендуется установить УЗИП.

### Однофазные зарядные станции, - режим 3



Кат. №	0 590 00		0 590 01	
Настройка мощности (кВт)	3,7	4,6	5,8	7,4
Номинальный зарядный ток станции (А)	16	20	25	32
Защита линии T2S	20 А, типа С	25 А, типа С	32 А, типа С	40 А, типа С
Устройство дифф. тока	30 мА тип F (напр. Hpi)	30 мА тип F (напр. Hpi)	30 мА тип F (напр. Hpi)	30 мА тип F (напр. Hpi)
АВДТ в линии T2S	4 110 95 (6000/10 кА)	4 110 96 (6000/10 кА)	4 110 97 (6000/10 кА)	4 110 98 (6000/10 кА)
Мин. сечение проводников линии T2S (мм²)	2,5	4	6	10
Независимый распределитель/сигнализация срабатывания	4 062 76	4 062 76	4 062 76	4 062 76

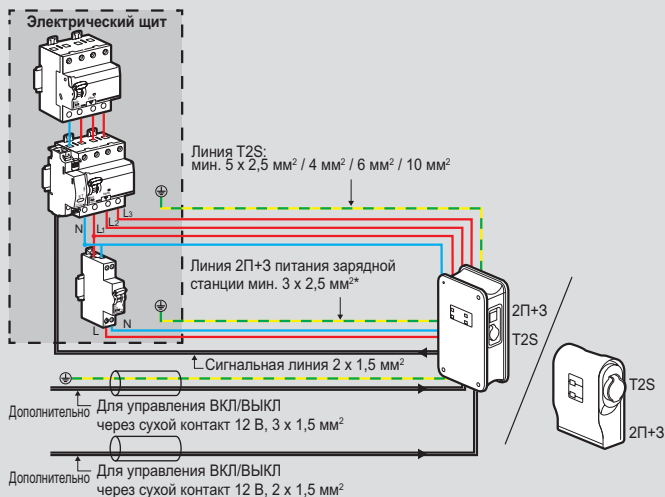
### Однофазные зарядные станции, металлический корпус - режимы 2 и 3



Кат. №	0 590 30/41/42		0 590 35/43/44	
Настройка мощности (кВт)	3,7	4,6	5,8	7,4
Номинальный зарядный ток станции (А)	16	20	25	32
Защита линии T2S	20 А, типа С	25 А, типа С	32 А, типа С	40 А, типа С
Устройство дифф. тока	30 мА тип F (напр. Hpi)	30 мА тип F (напр. Hpi)	30 мА тип F (напр. Hpi)	30 мА тип F (напр. Hpi)
АВДТ в линии T2S	4 110 95 (6000/10 кА)	4 110 96 (6000/10 кА)	4 110 97 (6000/10 кА)	4 110 98 (6000/10 кА)
Мин. сечение проводников линии T2S (мм²)	2,5	4	6	10
Защита линии T2S 3P+3	Нет линии 2P+3	20 А, типа С	20 А, типа С	20 А, типа С
Автоматический выключатель в линии 2P+3	Нет линии 2P+3	4 077 43 (6000/10 кА)	4 077 43 (6000/10 кА)	4 077 43 (6000/10 кА)
Мин. сечение проводников линии 2P+3 (мм²)	Нет линии 2P+3	2,5	2,5	2,5
Независимый распределитель/сигнализация срабатывания	4 062 76	4 062 76	4 062 76	4 062 76

\* Кроме зарядных станций, установленных на 16 А / 3,7 кВт

### Трехфазные зарядные станции



Кат. №	0 590 02/48/49			
Настройка мощности (кВт)	11	15	18	22
Номинальный зарядный ток станции (А)	16	20	25	32
Защита линии T2S	20 А, типа С	25 А, типа С	32 А, типа С	40 А, типа С
Устройство дифф. тока	30 мА, тип В	30 мА, тип В	30 мА, тип В	30 мА, тип В
ВДТ	4 118 46	4 118 46	4 118 46	4 118 46
Автоматический выключатель в линии T2S	4 077 29 (6000/10 кА)	4 077 30 (6000/10 кА)	4 079 31 (6000/10 кА)	4 077 32 (6000/10 кА)
Мин. сечение проводников линии T2S (мм²)	2,5	4	6	10
Защита линии 2P+3	20 А, типа С	20 А, типа С	20 А, типа С	20 А, типа С
Автоматический выключатель в линии 2P+3*	4 077 43 (6000/10 кА)	4 077 43 (6000/10 кА)	4 077 43 (6000/10 кА)	4 077 43 (6000/10 кА)
Мин. сечение проводников линии 2P+3 (мм²)	2,5	2,5	2,5	2,5
Независимый распределитель/сигнализация срабатывания	4 062 76	4 062 76	4 062 76	4 062 76

\* Кроме Кат.№ 0 590 02

# Зарядные станции Green'up™ Premium

для зарядки электромобиля (продолжение)

## Расчетное время зарядки электромобилей, проданных в 2017 г.

Производитель	Модель	Год начала выпуска	Емкость батареи (кВтч)	Режим 2 Green'Up™ Access	3,7 / 4,6 кВт	7 кВт	22 кВт пер. тока	Расчетное время зарядки зарядной станцией Legrand <sup>1)</sup>
BMW	i3	2013	22	X	X	X	X (11 кВт)	2 ч
BMW	i3	2016	33	X	X	X	X (11 кВт)	3 ч
Bolloré	BlueCar	2011	30	X	X			8 ч
Citroën	C-Zero	2010	16	Green'Up	X			6 ч
Citroën	E Méhari	2016	30	X	X			8 ч
Citroën	Berlingo	2013	22	Green'Up	X	Optional		4 ч
Hyundai	Ioniq	2016	28	X	X			7 ч
KIA	Soul EV	2015	27	X	X	X		4 ч
Mercedes	Classe B Electric Drive	2015	28	X	X	X	X (11 кВт)	3 ч
Mitsubishi	i-Miev	2010	16	X	X			6 ч
Nissan	Leaf	2011	24	X	X	X 2014		4 ч
Nissan	Leaf	2015	30	X	X	X		6 ч
Nissan	e-NV200	2014	24	X	X	Optional		4 ч
Opel	e-Ampera	2017	60	X	X	X		9 ч
Peugeot	Ion	2010	16	X	X			6 ч
Peugeot	Partner	2013	22	Green'Up	X	Optional		4 ч
Renault	ZOE	2017	41	Green'Up	X	X	X	2h30
Renault	ZOE	2012	22	Green'Up	X	X	X	1 ч 30 мин.
Renault	Kangoo ZE	2011	22	Green'Up	X			7 ч
Renault	Kangoo ZE	2016	33	Green'Up	X	X		6 ч
Smart	Fortwo	2011	18	X	X	Optional	Optional	4 ч
Smart	Forfour	2014	18	X	X	Optional	Optional	4 ч
Tesla	Model S	2012	from 60 to 100	X	X	X	X 11 кВт и 22 кВт дополнительно от версии)	6/10 ч (в зависимости от версии)
Tesla	Model X	2016	from 60 to 100	X	X	X	X 11 кВт и 22 кВт дополнительно от версии)	6/10 ч (в зависимости от версии)
Volkswagen	e-Golf	2015	24	X	X	X		4 ч
Volkswagen	e-Up	2014	18	X	X			6 ч

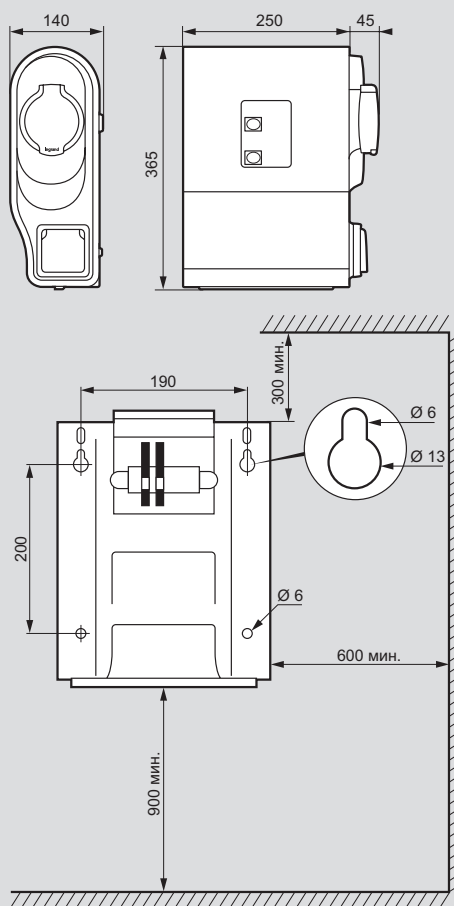
<sup>1)</sup> Расчетное время полной зарядки зависит от емкости батареи, режима и тока заряда зарядной станции

Зарядные станции соответствуют протоколам ZE Ready 1.2, EV Ready 1.4F и строительным правилам, применимым к данным продуктам. ZE Ready и EV Ready – зарегистрированные товарные знаки компании Renault

## Размеры (мм) и монтаж зарядных станций в металлическом корпусе

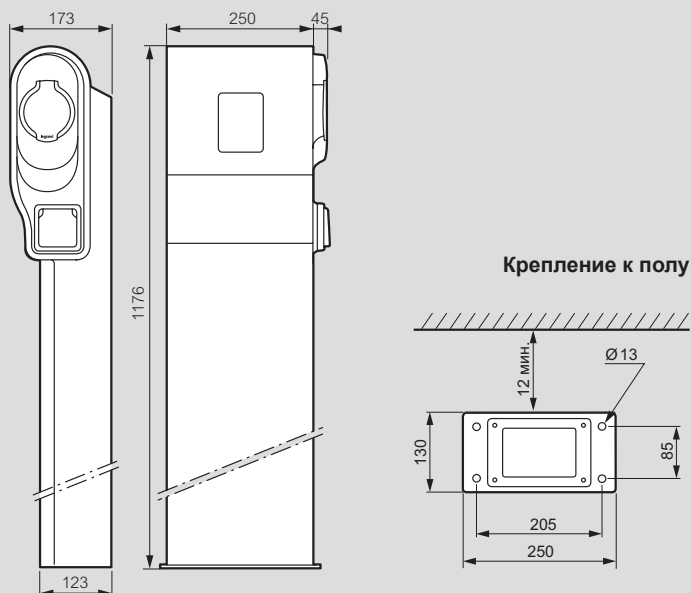
### Настенные зарядные станции

Кат. №№ 0 590 00/01/02/30/35



### Зарядные станции-колонки

Кат. №№ 0 590 00/01/02/30/35 + 0 590 52



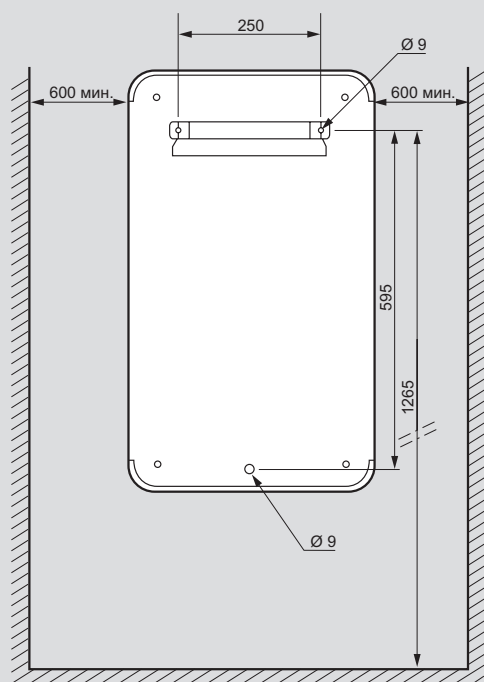
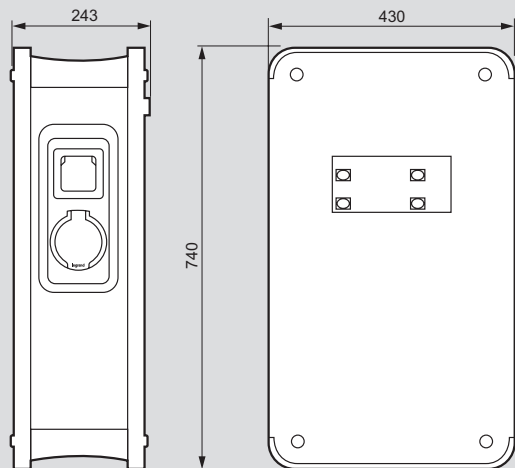
# Зарядные станции Green'up™ Premium

для зарядки электромобиля (продолжение)

## ■ размеры и монтаж зарядных станций в металлическом корпусе

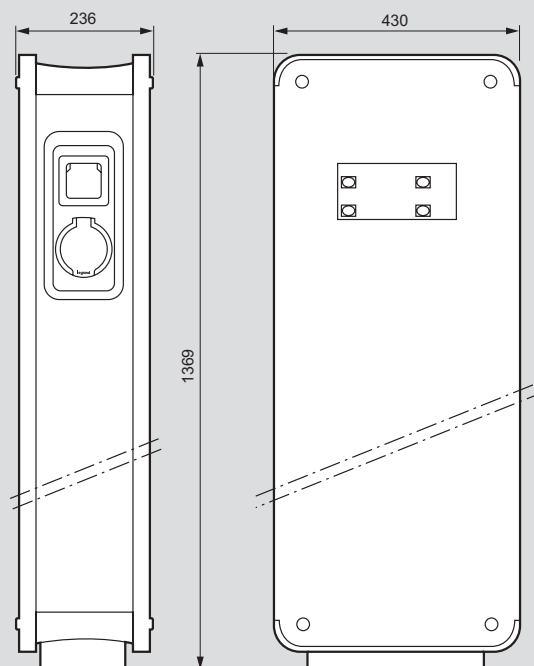
### Настенные зарядные станции с передней крышкой

Кат. №№ 0 590 41/42/43/44/48/49 + 0 590 53

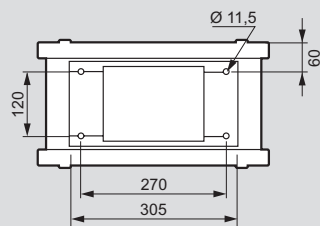


## Зарядные станции-колонки с передней крышкой

Кат. №№ 0 590 41/42/43/44/48/49 + 0 590 54



## Крепление к полу



## РОССИЯ

### Владивосток

690012 Владивосток  
ул. Калинина, д. 42,  
корпус Литера 1, офис 323  
Тел.: (423) 261 49 70, (914) 705 41 64  
e-mail: bureau.vladivostok@legrand.ru

### Волгоград

400131 Волгоград,  
ул. Коммунистическая, д. 19Д, офис 528  
Тел.: (8442) 33 11 76  
e-mail: bureau.volgograd@legrand.ru

### Воронеж

394036 Воронеж,  
ул. Станкевича, д. 36, Бизнес-центр «Форум»  
Тел.: (473) 228 08 85/91  
e-mail: bureau.voronej@legrand.ru

### Екатеринбург

620100 Екатеринбург,  
Сибирский тракт, д. 12, здание 7, офис 100  
Тел./факс: (343) 253 00 50  
e-mail: bureau.ekat@legrand.ru

### Казань

420066 Казань,  
пр. Хусаила Ямашева, д. 33Б, офис 316  
Тел./факс: (843) 210 07 25  
e-mail: bureau.kazan@legrand.ru

### Кемерово

650000 Кемерово,  
ул. Карболитовская, 16А, 4 этаж,  
офис 403  
Тел.: (913) 128 22 72, (3842) 49 05 11  
e-mail: bureau.kemerovo@legrand.ru

### Краснодар

350062 Краснодар,  
ул. Атарбекова, д. 1/1, офис 10  
Тел.: (861) 220 09 69  
e-mail: bureau.krasnodar@legrand.ru

### Красноярск

660020 Красноярск,  
ул. Взлетная, дом 57, офис 9.3  
Тел.: (391) 270 23 32  
e-mail: bureau.krasnoyarsk@legrand.ru

### Нижний Новгород

603000 Нижний Новгород,  
ул. М. Горького, д. 117, Бизнес-центр,  
офис 1111  
Тел./факс: (831) 278 57 06 / 08  
e-mail: bureau.nnov@legrand.ru

### Новосибирск

630112 Новосибирск,  
ул. Никитина, д. 120  
Тел./факс: (383) 230-19-15  
e-mail: bureau.novosib@legrand.ru

### Омск

644070 Омск,  
ул. Куйбышева, д. 43, офис 511  
Тел./факс: (3812) 24 77 53  
e-mail: bureau.omsk@legrand.ru

### Пермь

614000 Пермь,  
ул. Максима Горького, д. 34, офис 416  
Тел./факс: +7 (342) 249 30 63  
e-mail: bureau.perm@legrand.ru

### Ростов-на-Дону

344000 Ростов-на-Дону  
пр. Буденновский, д. 60, офис 502  
Тел./факс: (863) 204 12 26  
e-mail: bureau.rostov@legrand.ru

### Самара

443010 Самара,  
ул. Советской Армии, д. 240Б, офис 1  
Тел./факс: (846) 276 76 63, 372 52 03  
e-mail: bureau.samara@legrand.ru

### Санкт-Петербург

197342 Санкт-Петербург,  
Выборгская набережная д. 61, офис 100  
Тел./факс: (812) 309 50 01  
e-mail: bureau.stpet@legrand.ru

### Саратов

410019 Саратов,  
ул. Танкистов, д. 37, офис 5а-15  
Тел./факс: (8452) 30 93 58  
e-mail: bureau.saratov@legrand.ru

### Сочи

354000 Сочи,  
пер. Виноградный д. 2А, офис 5  
Тел.: (918) 105 06 36  
e-mail: bureau.sochi@legrand.ru

### Уфа

450097 Уфа,  
ул. 8 марта, д. 34, офис 44  
Тел./факс: (347) 246 04 09  
e-mail: bureau.ufa@legrand.ru

### Хабаровск

680022 Хабаровск,  
ул. Воронежская, д. 47,  
Бизнес-центр «ОПОРА», офис 1006  
Тел.: +7 (4212) 41 13 40  
e-mail: bureau.khab@legrand.ru

### Челябинск

454091 Челябинск,  
ул. Елькина, д. 45А, офис 1301  
Тел./факс: (351) 247 50 94  
e-mail: bureau.chelyabinsk@legrand.ru

## АЗЕРБАЙДЖАН

### Баку

AZ 1072 Баку,  
ул. Короглу Рахимова, д. 13А,  
офис «Legrand»  
Тел.: (994 50) 225 88 10  
e-mail: bureau.baku@legrandelectric.com

## БЕЛАРУСЬ

### Минск

220012 Минск,  
ул. Сурганова, д. 28А, оф. 313  
Тел./факс: (375) 17 285 71 01  
(375) 17 285 71 06  
e-mail: bureau.minsk@legrandelectric.com

## КАЗАХСТАН

### Алматы

050060 Алматы,  
Бостандыкский район,  
ул. Ходжанова, д. 58/2  
Тел.: (727) 341 01 11  
e-mail: bureau.almaty@legrandelectric.com

### Астана

010000 Астана,  
ул. Мунайтпасова, д. 12, офис 704  
Тел.: (7172) 57 15 51/52/53  
e-mail: bureau.astana@legrandelectric.com

### Атырау

060011 Атырау,  
ул. Гагарина, д. 107, офис 105  
Тел.: (7122) 30 32 30  
e-mail: bureau.atyrau@legrandelectric.com

## УЗБЕКИСТАН

### Ташкент

100070 Ташкент,  
ул. Шота Руставели, стр. 41, офис 509  
Тел.: (998 71) 148 09 48, 148 09 49, 238 99 48  
Факс: (998 71) 148 09 47, 238 99 47  
e-mail: bureau.tashkent@legrandelectric.com

## УКРАИНА

### Киев

04080 Киев,  
ул. Туровская, д. 31  
Тел.: (38) 044 351 12 00  
Факс: (38) 044 351 12 15  
e-mail: office.kiev@legrand.ua

ПРИСОЕДИНЯЙТЕСЬ К НАМ:



@LegrandRussia

СМОТРИТЕ НАС:



<http://www.youtube.com/LegrandtvRussia>

УЗНАВАЙТЕ БОЛЬШЕ: [www.legrand.ru](http://www.legrand.ru)



Служба информационной поддержки  
Группы Легран

Для звонков  
из Москвы:

+7 (495) 660 75 54

Для звонков  
из РФ бесплатно:

8 (800) 700 75 54

legrand®

Представительство в России

ООО «ЛЕГРАН», 107023 Москва,  
ул. Малая Семеновская, д. 9, стр. 12  
Тел.: +7 495 660 75 50/60

Факс: +7 495 660 75 61

e-mail: [bureau.moscou@legrand.ru](mailto:bureau.moscou@legrand.ru)

[www.legrand.ru](http://www.legrand.ru)