

Шкафы для квартиры и офиса

1



Шкафы для квартиры и офиса

Содержание

Шкафы для квартиры и офиса серии UK500	1/2
Новые самозажимные клеммы N/PE	1/10
Мультимедийные шкафы	1/20
Шкафы навесного монтажа серии A300	1/28

Применяемые стандарты: DIN EN 60439/1 (VDE 0660-500)
DIN VDE 0603-1
DIN 43871

Шкафы для квартиры и офиса серии UK500

1

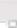




Шкафы для квартиры и офиса серии UK500 Стандартное и базовое исполнение



Шкафы для квартиры и офиса – серия UK500N

Стандартное исполнение с торцевой рамкой и дверью

IP31, , , , I_n до 63 А

Номинальный ток I_n 63А

Соответствуют стандартам DIN VDE 0603T1, DIN 43871,

ГОСТР51321.1 (МЭК60439-1) иГОСТ50827-95

Предназначаются для утопленного монтажа с креплением к стене

Могут быть укомплектованы набором UZ90P4 для монтажа в полую стену

Корпус шкафа:

–высокопрочный и жесткий изготовлен из трудновоспламеняемой пластмассы с низким содержанием галогенов

–поставляется с гребенкой для крепления проводов (предотвращает недопустимые натяжения)

–имеет съемные кабельные вводы

Самозажимные клеммные блоки N/PE

Пломбируемый пластрон с вырезом 45 мм на 12 -14 электрических аппаратов комплектуется поворотными (на 90°) запирающими винтами


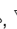

Набор маркировок

Торцевая рамка и двери из стального листа с возможностью

выравнивания с поверхностью стены, цвет – белый (RAL 9016)

Шкафы для квартиры и офиса – серия UK500BN

Базовое исполнение без торцевой рамки и двери

IP30, , , , I_n до 63 А

Номинальный ток I_n 63А

Соответствуют стандартам DIN VDE 0603T1, DIN 43871,

ГОСТР51321.1 (МЭК60439-1) иГОСТ50827-95

Предназначаются для утопленного монтажа с креплением к стене

Могут быть укомплектованы набором UZ90P4 для монтажа в полую стену

Корпус шкафа:

–высокопрочный и жесткий изготовлен из трудновоспламеняемой пластмассы с низким содержанием галогенов

–поставляется с гребенкой для крепления проводов (предотвращает недопустимые натяжения)

–имеет съемные кабельные вводы

Самозажимные клеммные блоки N/PE

Пломбируемый пластрон с вырезом 45 мм на 12–14 электрических аппаратов комплектуется поворотными (на 90°) запирающими винтами

Набор маркировок

Дверцы «art line» для серии UK500 Элегантность в сердце вашего дома

1

art line

Пример неразрывного союза функциональности и элегантного дизайна демонстрирует распределительный шкаф UK 500.

В модели «art line» воплощен основной принцип дизайна – предельная концентрация внимания на существе объекта. Взгляд притягивает законченность и отточенность форм этой модели, выполненной из полированной нержавеющей стали.

Благородная сдержанность внешнего вида UK 500 серии «art line» достигнута объединением декоративной рамки шкафа с дверцей. Уже признанная классикой серия «art line» открыла новую страницу эстетического оформления распределительных шкафов.



Отполированная нержавеющая сталь

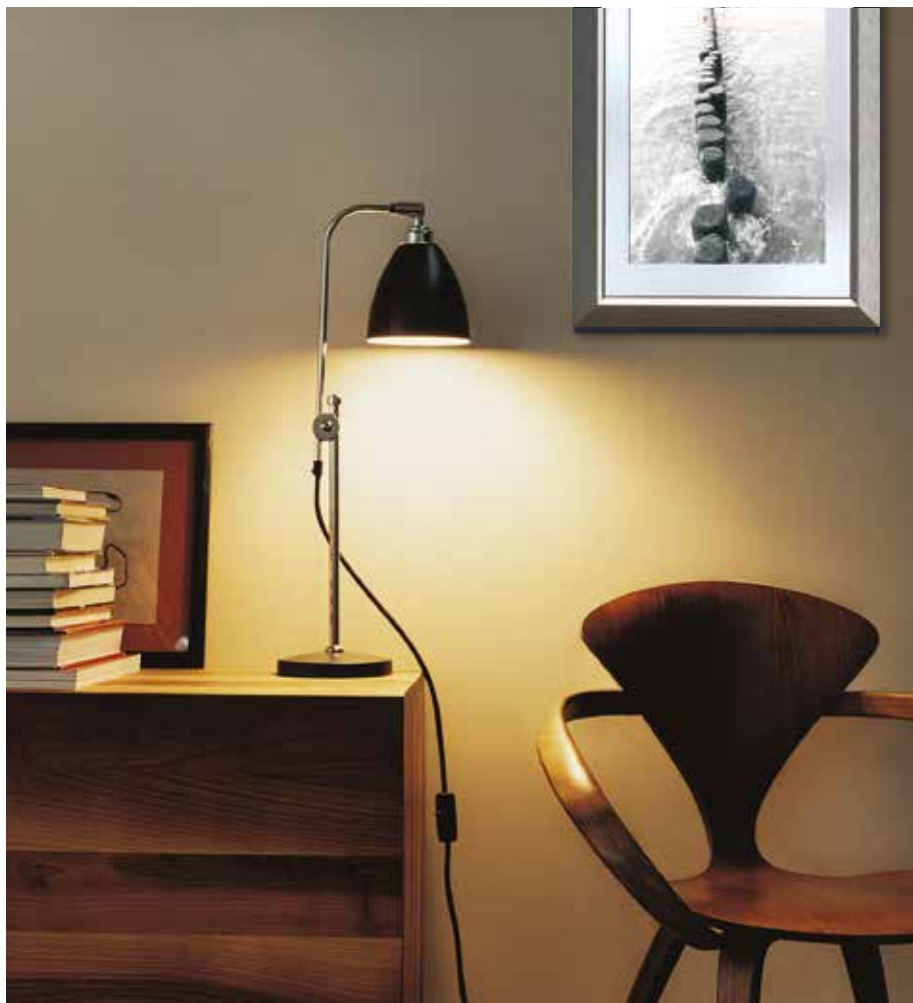


Дверцы “addition line” для серии UK500 Привлекающая внимание деталь или ваш индивидуальный дизайн

addition line

Рамки серии «addition line» трудно отличить от багета художественных полотен. Глядя на эти изделия, невозможно догадаться, что за ними скрывается прозаическое техническое устройство.

Двери из полированного алюминия или с цветным покрытием, нанесенным электролитическим методом, не нарушая стиль интерьера, легко дополняют его и дают возможность удовлетворить любой вкус.

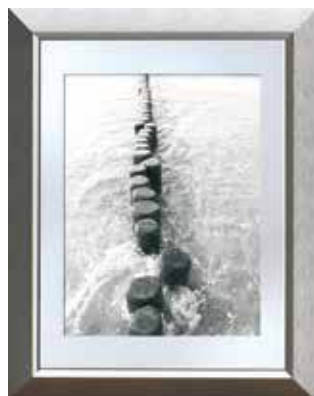


1

Белая



Отполированный алюминий



Дверцы “colour line” для серии UK500 Элемент декора для выражения уникальности вашего дома

1

color line

Серия «Colour line» – это не просто стандартные рамки с дверцами, а яркие цветовые акценты современного интерьера.

Версии «антрацит», серебро, светло-серый - открывают новые возможности для дизайнеров. Замок дверцы шкафа окрашен серебристым металлик.



Светло-серый RAL 7035

Серебрянный RAL 9006

Антрацитовый RAL 7016



Дверцы “vision line” для серии UK500 Для придания эстетики конструкции шкафа

vision line

Прозрачные двери для шкафов серии UK500 прошли процесс модернизации и оптимизации. Эстетичность и целостность новой двери предоставляет максимальный обзор внутреннего пространства шкафа. Высококачественные модели с ударостойким, отполированным пластиком с серо-синим оттенком прошли тест нагретой проволокой на 850°C.

Самозатухающий поликарбонат, из которого изготавливаются дверцы, имеет очень высокую механическую ударостойкость (IK08), не выцветает и предоставляет оптимальный вид изделия в целом. Визуальный контроль режима определенного устройства возможно без открытия дверцы шкафа.



1



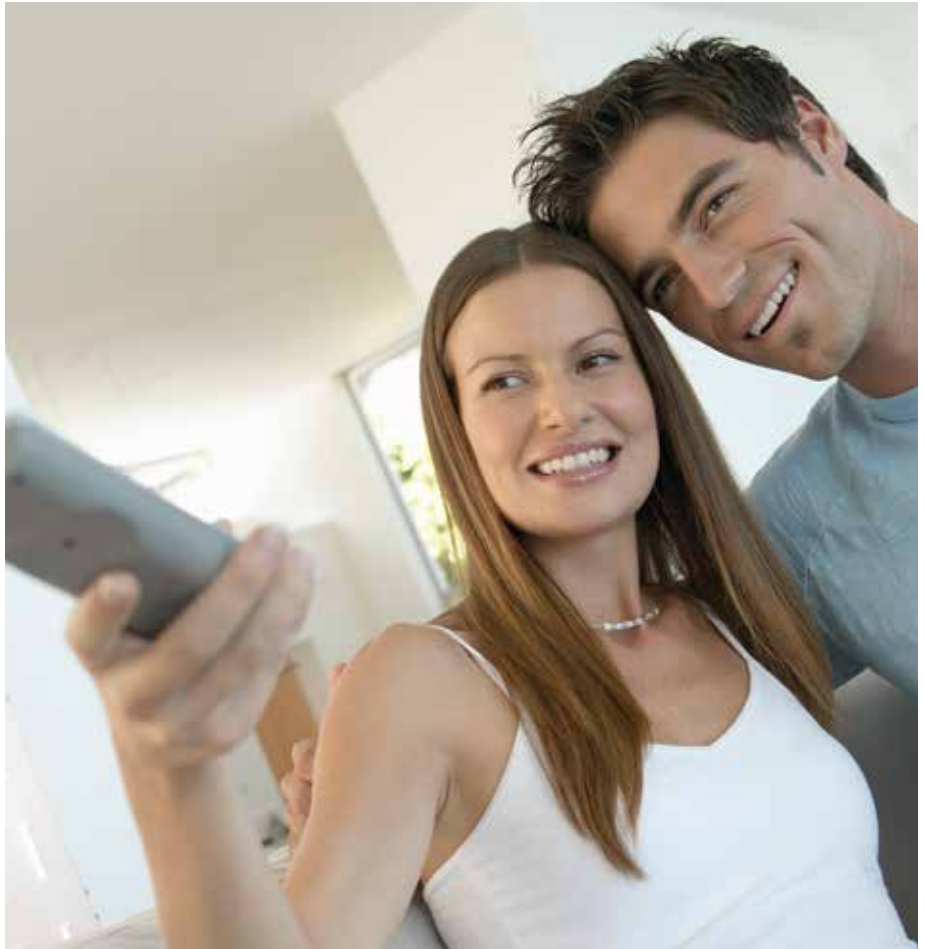
Новые шкафы «media line» Современные технологии подключения

1

media line

С быстрым развитием информационных технологий, в наших домах можно найти все больше и больше новых приборов для подключения медиа и сетевых устройств. И вряд ли кто-то захочет отказаться от всех преимуществ, предлагаемых технологиями. Для надежной и долгосрочной работы Вашего оборудования, с учетом перспектив развития в сфере телекоммуникаций, необходимо грамотное и структурированное решение по его подключению.

Новые мультимедийные шкафы и телекоммуникационные панели производства АББ помогут Вам достичь этих целей. Благодаря данной новинке Вы сможете установить и подключить любые типы антенных и сетевых, проводных и беспроводных разветвительных устройств в одном боксе.



**Шкафы мультимедиа
внутреннего монтажа
с монтажной платой
из перфорированного
стального листа и DIN-рейки**

**Дверцы с вентиляционными
отверстиями RAL 9016
(заказывается отдельно)
см. страницу 1/15**



Контрольная панель «tech line» для шкафов серии UK500 Современное решение для профессионалов

tech line

Благодаря контрольной панели «tech line», шкафы серии UK500 открывают дополнительные возможности. Такая декоративная схема наглядно отображает процесс контроля и управления отдельными элементами электро оборудования в квартире или офисе – например, управления осветительными приборами. Контрольная панель может быть сделана монтажной организацией или поставляться собранной и отпечатанной по заказу.



1



Самозажимные клеммы N/PE

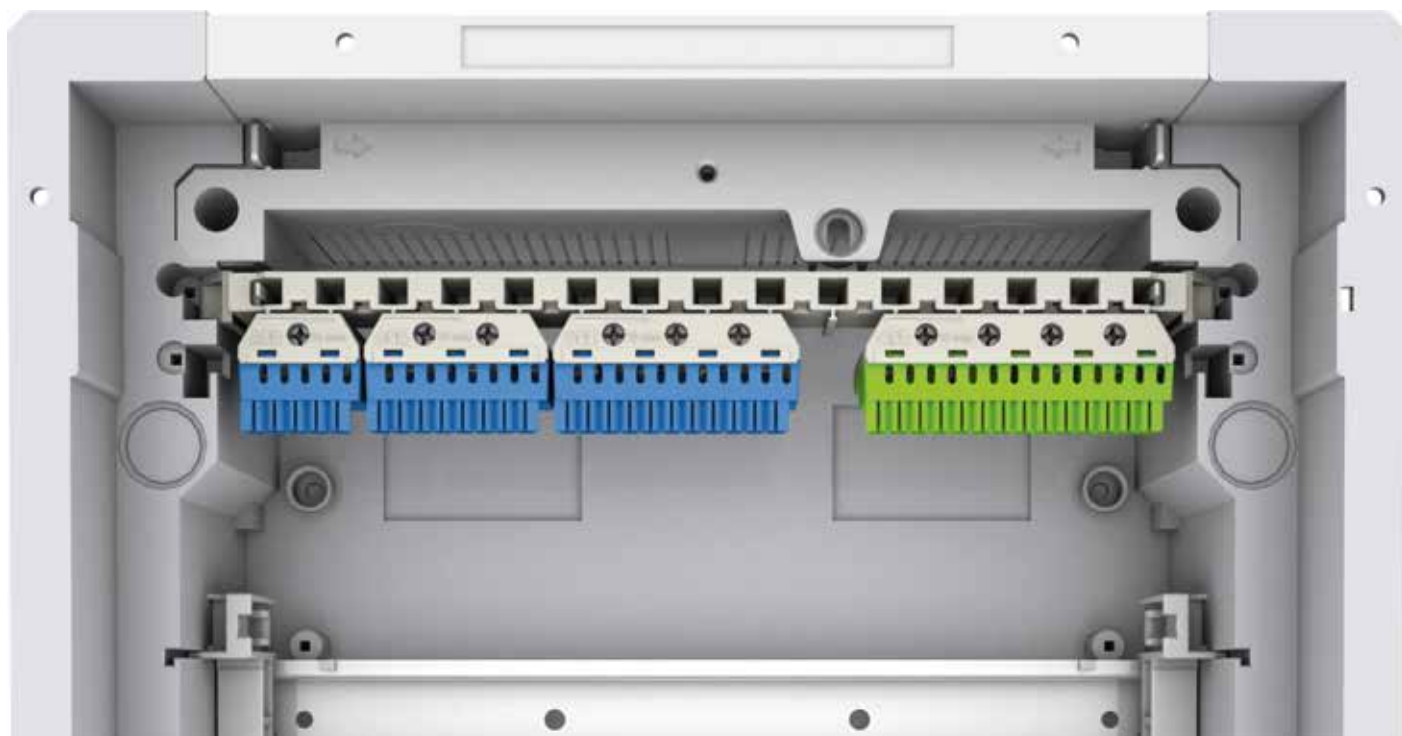
1

Новые самозажимные клеммы N/PE от STRIEBEL & JOHN выполнены с прицелом на будущее. Данные изделия обеспечивают хорошую защиту, эффективную работу и возможность для будущих расширений, при этом, они полностью соответствуют стандартам DIN VDE 0100 Часть 410.

Вам больше не нужно идти на компромис. Новые самозажимные клеммы N/PE от компании ABB сделают вашу жизнь проще: Подберите правильные клеммные блоки и подключите их! Подключение стало проще и быстрее, а цветовая кодировка обеспечивает простоту понимания.

Преимущества продукта

- Соответствие DIN VDE 0100 Часть 410 (защита от поражения электрическим током)
- Гибкая система подключения N: Винтовые соединения: 2.5 – 25 мм²; пружинные клеммы: 1.5 - 4 мм².
- Оптимальны при использовании нескольких прерывателей цепи по остаточному току (RCD)
- Возможность объединения нескольких клеммных блоков.
- Простое расширение с помощью соединительных мостов
- Интуитивно понятная цветовая маркировка: N = синий, PE = желто-зеленый
- Простая маркировка клемм (DIN VDE 0603 Часть 1) с помощью предварительно напечатанных наклеек с номерами
- Широкий спектр применений: может использоваться в распределительных шкафах серии UK500 и A300, AT/U, TwinLine, Mistral.
- Новая система клемм полностью заменяет самозажимные клеммы N/PE, которые использовались ранее.



Самозажимные клеммы N/PE Полный спектр продукции

Чистая и аккуратная работа

Все хотят иметь аккуратное распределение внутри шкафа - это становится возможным с новой серией самозажимных клемм.

Все изделия имеют стандартные посадочные размеры и могут устанавливаться рядом друг с другом независимо от цветовой кодировки.

Настраивайте исходя из ваших пожеланий

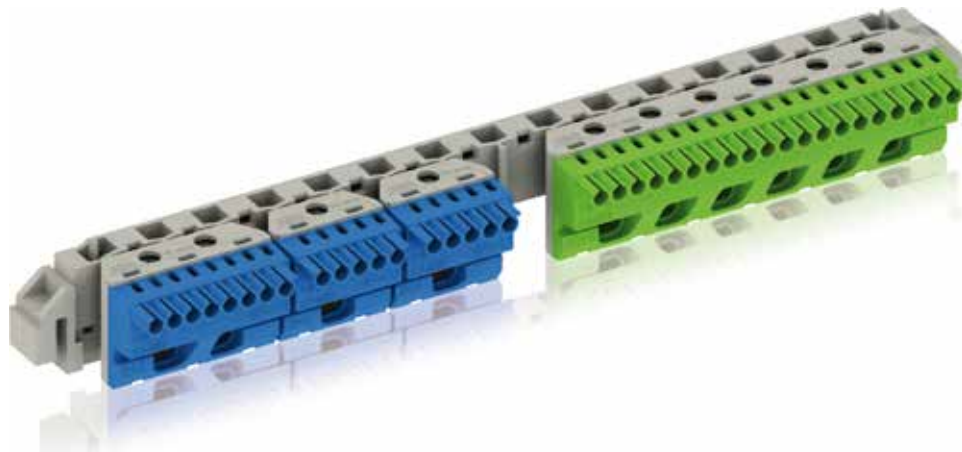
Широкий выбор и гибкость всей системы позволяет выбирать именно то что нужно Вам, не платя за лишние изделия. При необходимости, несколько самозажимных клемм могут объединяться в один блок.

Гибкая система

Вам нужна клемма N большего размера? Нет проблем.

Вы можете подключить отдельные самозажимные клеммы с помощью соединительных мостов, не нарушая при этом требований IEC 60364-4-41 и DIN VDE 0100 Часть 410.

Высокая степень гибкости новых серий является важнейшим преимуществом. Возможность комбинировать клеммные блоки с различным количеством подключений открывает множество возможностей.



Самозажимные клеммы N

1 x 25 мм² + 5 x 1.5 - 4 мм²



2 x 25 мм² + 8 x 1.5 - 4 мм²



3 x 25 мм² + 11 x 1.5 - 4 мм²



4 x 25 мм² + 14 x 1.5 - 4 мм²



5 x 25 мм² + 17 x 1.5 - 4 мм²



6 x 25 мм² + 20 x 1.5 - 4 мм²



0 x 25 мм² + 5 x 1.5 - 4 мм²



Самозажимные клеммы PE

1 x 25 мм² + 5 x 1.5 - 4 мм²



2 x 25 мм² + 8 x 1.5 - 4 мм²



3 x 25 мм² + 11 x 1.5 - 4 мм²



4 x 25 мм² + 14 x 1.5 - 4 мм²



5 x 25 мм² + 17 x 1.5 - 4 мм²



6 x 25 мм² + 20 x 1.5 - 4 мм²



Шкафы для квартиры и офиса серии UK500 Монтаж

1

Простой, быстрый, продуманный до мелочей монтаж

Входящие в комплект поставки упоры выполняют две функции: позволяют проводить 2-уровневый утопленный монтаж панели, выполняют роль дистанционной проставки при расположении в ряд нескольких шкафов.

Съемные кабельные вводы позволяют легко пропустить через них кабели без применения инструментов, пользуясь только одной рукой, что значительно упрощает электромонтаж. После завершения монтажа возможно закрепление кабельных вводов винтами.

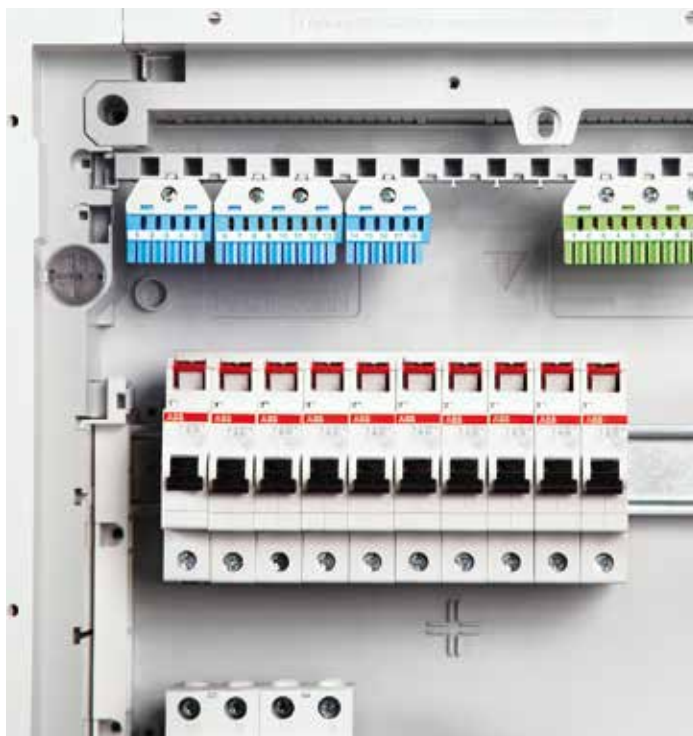
Простая установка аппаратов, удобство и гибкость монтажа

Корпус шкафа изготовлен из высокопрочных, жестких, трудносгораемых материалов. В шкафу достаточно места для монтажа кабелей, а чтобы предотвратить их натяжение, в корпусе имеется встроенная гребенка.

На боковых и задней стенках расположено несколько отверстий для стандартных кабельных вводов.

Рама с DIN-рейками легко, без каких-либо инструментов, фиксируется в шкафу с помощью пазов, расположенных на его боковых поверхностях. Возможна дополнительная фиксация рамы с DIN-рейками винтами. В шкафах всех исполнений обеспечивается двойная изоляция DIN-реек.

Профессиональный монтаж благодаря удобным кабельным вводам. Кабели пропускаются в шкаф одной рукой. Для предотвращения натяжения проводов предусмотрено их крепление в пазах гребенки



Шкафы для квартиры и офиса серии UK500 Монтаж

Каждый вырез в пластроне рассчитан на 12 электрических аппаратов, однако, удалив заглушки его можно легко расширить до 14. После установки аппаратов пластрон фиксируется с помощью двух запирающих винтов (поворотом на 90°), которые можно опломбировать.

Все шкафы серии UK 500 допускают установку в полых стенах. Для крепления к полую стену необходим набор UZ90P4, благодаря которому отпадает необходимость в установке под заднюю стенку шкафа дополнительных опорных элементов. Последующая сборка распределительного шкафа также проста, как и его монтаж в стене.

Ненужно размечать отверстия под винты, нет шансов ошибиться – все также просто, как закрепить кабель стяжкой. При необходимости шкаф можно снять; для выполнения демонтажа достаточно повернуть кольцо в исходное положение.



Легко монтируемая рамка с дверцей. Возможность установки заподлицо с поверхностью стены. Пломбируемый пластрон фиксируется поворотными (на 90°) запирающими винтами

Наиболее быстрый способ монтажа распределительного шкафа в полую стену

Вставьте монтажный набор UZ90P4 в соответствующие отверстия распределительного шкафа

1. Поворотом кольца установите крепежную лапку на место.
2. Затем потяните за кольцо на себя.
3. Монтаж закончен.



Шкафы для квартиры и офиса серии UK500 Варианты поставки

1

Стандартный вариант с дверцей и съемной рамкой UK500N

Корпус шкафа с элементами крепления, съемные DIN-рейки, пластрон, самозажимные клеммные блоки N/PE, набор маркировок.



Шкафы для мультимедиа серии UK500MV с рамкой и дверцей с вентиляционными отверстиями

Корпус шкафа с элементами крепления, перфорированная стальная монтажная плата, DIN-рейка, держатели кабеля, евро розетка на 2 гнезда, дверь с рамкой и вентиляционными отверстиями.



Шкаф с контрольной панелью «tech line»

Корпус шкафа с элементами крепления, съемные DIN-рейки, панель управления из анодированного алюминия без схемы. Внимание: панель управления должна устанавливаться только в вертикальном положении. Дверь открывается вправо.



Набор для монтажа в полую стену

Все шкафы серии UK500 подготовлены для установки в полую стену с помощью UZ90P4!

Для быстрого монтажа в полую стену используется набор UZ 90P4.



Шкафы для квартиры и офиса серии UK500 Варианты поставки

Базовый вариант без двери и рамки

Корпус шкафа с элементами крепления, съемные DIN-рейки, пластрон, самозажимные клеммные блоки N/PE, набор маркировок



Шкафы для мультимедиа серии UZM500MV без рамки и дверцы

Корпус шкафа с элементами крепления, перфорированная стальная монтажная плата, DIN-рейка, держатели кабеля



Дизайнерски двери для шкафов серии UK500 и мультимедиа



art line

Полированная
нержавеющая сталь



color line

Светло-серый
RAL 7035



color line

Серебрянный
RAL 9006



color line

Антрацит
RAL 7016



addition line

Дверца в виде рамы картины
Полированный алюминий



addition line

Дверца в виде рамы
картины Белая



vision line

Прозрачная дверца



media line

Белый RAL 9016
с вентиляционными отв.

Стандартная комплектация UK500N с рамой и дверцами С новыми самозажимными клеммами N/PE

1



Распределительные шкафы внутреннего монтажа серии UK500N, IP31

Номинальный ток In 63А

Соответствуют стандартам DIN VDE 0603T1, DIN 43871, ГОСТР51321.1 (МЭК60439-1) и ГОСТ50827-95

Предназначаются для утопленного монтажа с креплением к стене
Могут быть укомплектованы набором UZ90P4 для монтажа в полую стену

Корпус шкафа:

- высокопрочный и жесткий изготовлен из трудновоспламеняемой пластмассы с низким содержанием галогенов
- поставляется с гребенкой для крепления проводов (предотвращает недопустимые натяжения)
- имеет съемные кабельные вводы

Самозажимные клеммные блоки N/PE

Пломбируемый пластрон с вырезом 45 мм на 12 -14 электрических аппаратов комплектуется поворотными (на 90°) запирающими винтами
Набор маркировок

Торцевая рамка и двери из стального листа с возможностью выравнивания с поверхностью стены, цвет – белый (RAL 9016)



2СРХ031281R9999

UK512N2



2СРХ031282R9999

UK524N3



2СРХ031283R9999

UK536N3



2СРХ031284R9999

UK548N3

	В x Ш x Г в мм	кол-во модулей SU	Тип	№ заказа	Цена
1 ряд					
Размеры ниши	335 x 350 x 95	12 (13)	UK512N2	2СРХ031281R9999	
Размеры выреза в стене для установки в полую стену	308 x 327 x 88				
2 ряда					
Размеры ниши	460 x 350 x 95	24 (28)	UK524N3	2СРХ031282R9999	
Размеры выреза в стене для установки в полую стену	433 x 327 x 88				
3 ряда					
Размеры ниши	585 x 350 x 95	36 (41)	UK536N3	2СРХ031283R9999	
Размеры выреза в стене для установки в полую стену	558 x 327 x 88				
4 ряда					
Размеры ниши	710 x 350 x 95	48 (56)	UK548N3	2СРХ031284R9999	
Размеры выреза в стене для установки в полую стену	683 x 327 x 88				

> Размеры и технические детали см. на странице 1/28

Самозажимные клеммы N/PE

Запасные части и аксессуары для UK500N

1



ZK113B

Позиция	К-во клемм 1.5 - 4 мм ²	К-во клемм 2.5 - 25 мм ²	Внешние размеры В x Ш x Г в мм	Шт.	Тип	№ заказа	Цена
Самозажимные клеммы N	5	0	23 x 32 x 21	1	ZK50B	1SPE007715F9701	
	5	1	32 x 32 x 31	1	ZK51B	1SPE007715F9702	
	8	2	32 x 49 x 31	1	ZK82B	1SPE007715F9703	
	11	3	32 x 65 x 31	1	ZK113B	1SPE007715F9704	
	14	4	32 x 82 x 31	1	ZK144B	1SPE007715F9705	
	17	5	32 x 98 x 31	1	ZK175B	1SPE007715F9706	
	20	6	32 x 115 x 31	1	ZK206B	1SPE007715F9707	



ZK50BT

Самозажимные клеммы N с адаптером ZK15 Для поперечной установки в UK5..., А3... или для крепления к DIN рейке	5	0	28 x 39 x 25	1	ZK50BT	2CPX062745R9999	
---	---	---	--------------	---	--------	-----------------	--



ZK113G

Самозажимные клеммы PE	5	1	32 x 32 x 31	1	ZK51G	1SPE007715F9712	
	8	2	32 x 49 x 31	1	ZK82G	1SPE007715F9713	
	11	3	32 x 65 x 31	1	ZK113G	1SPE007715F9714	
	14	4	32 x 82 x 31	1	ZK144G	1SPE007715F9715	
	17	5	32 x 98 x 31	1	ZK175G	1SPE007715F9716	
	20	6	32 x 115 x 31	1	ZK206G	1SPE007715F9717	



ZK10P10

Соединительные мосты для самозажимных клемм				10	ZK10P10	2CPX062763R9999	
---	--	--	--	----	---------	-----------------	--



ZK11

Самозажимные блоки Для шкафов UK5... Используемая ширина для клемм 247 мм				1	ZK11	2CPX064980R9999	
--	--	--	--	---	------	-----------------	--



ZK15

Адаптер для ZK50B Предназначен для клемм ZK50B N для установки на Din-рейку или сбоку в шкафы UK5.. и А3..				1	ZK15	2CPX064984R9999	
--	--	--	--	---	------	-----------------	--

Позиция	Тип	Стандартная комплектация шкафов клеммами N/PE			
		UK512N2	UK524N3	UK536N3	UK548N3
Держатель клемм для UK500N	ZK11	1 шт.	1 шт.	1 шт.	1 шт.
Адаптер для ZK50B	ZK15			1 шт.	1 шт.
Самозажимные клеммы N	ZK50B		1 шт.	1 шт.	1 шт.
	ZK51B	1 шт.			
	ZK82B	1 шт.	2 шт.		1 шт.
	ZK113B			2 шт.	
	ZK144B				1 шт.
Самозажимные клеммы PE	ZK113G	1 шт.			
	ZK144G		1 шт.		
	ZK175G			1 шт.	
	ZK206G				1 шт.

* Входят в стандартную комплектацию шкафа

Стандартная комплектация UK500BN без рамы и дверцы С новыми самозажимными клеммами N/PE

1



Распределительные шкафы внутреннего монтажа серии UK500BN, IP30

Номинальный ток In 63A

Соответствуют стандартам DIN VDE 0603T1, DIN 43871,

ГОСТР51321.1 (МЭК60439-1) и ГОСТ50827-95

Предназначаются для утопленного монтажа с креплением к стене

Могут быть укомплектованы набором UZ90P4 для монтажа в полую стену

Корпус шкафа:

–высокопрочный и жесткий изготовлен из трудновоспламеняемой пластмассы с низким содержанием галогенов

–поставляется с гребенкой для крепления проводов(предотвращает недопустимые натяжения)

–имеет съемные кабельные вводы

Самозажимные клеммные блоки N/PE

Пломбируемый пластрон с вырезом 45 мм на 12–14 электрических аппаратов комплектуется поворотными (на 90°) запирающими винтами

Набор маркировок



2СРХ031285R9999

UK512BN2


2СРХ031286R9999

UK524BN3


2СРХ031287R9999

UK536BN3


2СРХ031288R9999

UK548BN3

	В х Ш х Г в мм	кол-во модулей SU	Тип	№ заказа	Цена
1 ряд					
Размеры ниши	335 x 350 x 95	12 (14*)	UK512BN2	2СРХ031285R9999	
Размеры выреза в стене для установки в полую стену	308 x 327 x 88				
2 ряда					
Размеры ниши	460 x 350 x 95	24 (28)	UK524BN3	2СРХ031286R9999	
Размеры выреза в стене для установки в полую стену	433 x 327 x 88				
3 ряда					
Размеры ниши	585 x 350 x 95	36 (42*)	UK536BN3	2СРХ031287R9999	
Размеры выреза в стене для установки в полую стену	558 x 327 x 88				
4 ряда					
Размеры ниши	710 x 350 x 95	48 (56)	UK548BN3	2СРХ031288R9999	
Размеры выреза в стене для установки в полую стену	683 x 327 x 88				

* Не допускается установка дополнительных аппаратов напротив ручки двери.

> Размеры и технические детали см. на странице 1/28

Самозажимные клеммы N/PE

Запасные части и аксессуары для UK500BN

1



ZK113B



ZK50BT



ZK113G



ZK10P10



ZK11



ZK15

Позиция	К-во клемм 1.5 - 4 mm ²	К-во клемм 2.5 - 25 mm ²	Внешние размеры В x Ш x Г в мм	Шт.	Тип	№ заказа	Цена
Самозажимные клеммы N	5	0	23 x 32 x 21	1	ZK50B	1SPE007715F9701	
	5	1	32 x 32 x 31	1	ZK51B	1SPE007715F9702	
	8	2	32 x 49 x 31	1	ZK82B	1SPE007715F9703	
	11	3	32 x 65 x 31	1	ZK113B	1SPE007715F9704	
	14	4	32 x 82 x 31	1	ZK144B	1SPE007715F9705	
	17	5	32 x 98 x 31	1	ZK175B	1SPE007715F9706	
	20	6	32 x 115 x 31	1	ZK206B	1SPE007715F9707	
Самозажимные клеммы N с адаптером ZK15 Для поперечной установки UK5... , А3... или для крепления к DIN рейке	5	0	28 x 39 x 25	1	ZK50BT	2CPX062745R9999	
Самозажимные клеммы PE	5	1	32 x 32 x 31	1	ZK51G	1SPE007715F9712	
	8	2	32 x 49 x 31	1	ZK82G	1SPE007715F9713	
	11	3	32 x 65 x 31	1	ZK113G	1SPE007715F9714	
	14	4	32 x 82 x 31	1	ZK144G	1SPE007715F9715	
	17	5	32 x 98 x 31	1	ZK175G	1SPE007715F9716	
	20	6	32 x 115 x 31	1	ZK206G	1SPE007715F9717	
Соединительные мосты Для самозажимных клемм				10	ZK10P10	2CPX062763R9999	
Самозажимные блоки Для шкафов UK5... Используемая ширина для клемм 247 мм				1	ZK11	2CPX064980R9999	
Адаптер для ZK50B Предназначен для клемм N ZK50B для установки на Din-рейку или сбоку в шкафы UK5.. и А3..				1	ZK15	2CPX064984R9999	

Позиция	Тип	Стандартная комплектация шкафов клеммами N/PE			
		UK512BN2	UK524BN3	UK536BN3	UK548BN3
Держатель клемм для UK500BN	ZK11	1 шт.	1 шт.	1 шт.	1 шт.
Адаптер для ZK50B	ZK15			1 шт.	1 шт.
Самозажимные клеммы N	ZK50B		1 шт.	1 шт.	1 шт.
	ZK51B	1 шт.			
	ZK82B	1 шт.	2 шт.		1 шт.
	ZK113B			2 шт.	
	ZK144B				1 шт.
Самозажимные клеммы PE	ZK113G	1 шт.			
	ZK144G		1 шт.		
	ZK175G			1 шт.	
	ZK206G				1 шт.

*Входят в стандартную комплектацию шкафа

Мультимедийные шкафы Шкафы с контрольной панелью «tech line»

1



UK530MV

2СРХ030839R9999

Позиция	Примечание	В x Ш x Г в мм	Тип	№ заказа	Цена
Шкафы для мультимедиа с дверями					
Корпус шкафа с элементами крепления, перфорированная стальная монтажная плата, DIN-рейка, держатели кабеля, евро розетка на 2 гнезда, дверь с рамкой и вентиляционными отверстиями.	Размеры ниши	585 x 350 x 95	UK530MV	2СРХ030839R9999	
	Размеры выреза в стене	558 x 327 x 88			
	Размеры монт. платы	447 x 277 x 1.5			
	Размеры ниши	710 x 350 x 95	UK540MV	2СРХ030840R9999	
	Размеры выреза в стене	683 x 327 x 88			
	Размеры монт. платы	572 x 277 x 1.5			



UZM530MV

2СРХ030986R9999

Шкафы для мультимедиа без дверей					
Корпус шкафа с элементами крепления, перфорированная стальная монтажная плата, DIN-рейка, держатели кабеля	Размеры ниши	585 x 350 x 95	UZM530MV	2СРХ030985R9999	
	Размеры выреза в стене	558 x 327 x 88			
	Размеры монт. платы	447 x 277 x 1.5			
	Размеры ниши	710 x 350 x 95	UZM540MV	2СРХ030986R9999	
	Размеры выреза в стене	683 x 327 x 88			
	Размеры монт. платы	572 x 277 x 1.5			



FPT520

2СРХ030827R9999

Позиция	Внутренние размеры панели управления	Внешние размеры панели управления	Тип	№ заказа.	Цена
	В x Ш в мм	В x Ш x Г в мм			
Шкафы с контрольной панелью «tech line»					
Корпус шкафа с элементами крепления, съемные DIN-рейки, панель управления из анодированного алюминия без схемы. Внимание: панель управления должна устанавливаться только в вертикальном положении. Дверь открывается вправо.	282 x 293	362 x 374 x 22	FPT510	2СРХ030825R9999	
	403 x 293	487 x 374 x 22	FPT520	2СРХ030826R9999	
	528 x 293	612 x 374 x 22	FPT530	2СРХ030827R9999	

> Размеры и технические детали см. на странице 1/26
> Используемое пространство панели управления показано на стр. 1/27

Мультимедийные шкафы Дополнительные устройства



ZX29



ZE225



ED57P10



ED44P10



ZX287P10

Позиция	Шт.	Тип	№ заказа.	Цена
Поперечный элемент Для двойной розетки	1	ZX29	2CPX061178R9999	
Двойная евро-розетка Для подачи питания 230 В	1	ZE225	2CPX061177R9999	
Адаптер Для крепления держателя провода ED44P10 к перфорированной стальной монтажной плате	10	ED57P10	2CPX061179R9999	
Держатель провода 28.5 мм	10	ED44P10	2CPX062335R9999	
Болты М4 х14 Для перфорированной монтажной платы	10	ZX287P10	2CPX061180R9999	

Дизайнерские решения для UK500

Выбор дверцы

1



2CPX030854R9999

BL520



2CPX030918R9999

BL528D



2CPX030858R9999

BL521D



2CPX030897R9999

BL527D

Позиция	Исп. с ...	Внутренние	Внешние	Тип	№ заказа.	Цена
		размеры рамки	размеры рамки			
		В x Ш x Г в мм	В x Ш x Г в мм			
Рама с дверцами (базовая версия)						
Цвет: белый, RAL 9016	UK51...	282 x 297 x 33	352 x 367 x 9	BL510	2CPX030853R9999	
Листовая сталь, порошковое покрытие	UK52...	407 x 297 x 33	477 x 367 x 9	BL520	2CPX030854R9999	
	UK53...	532 x 297 x 33	602 x 367 x 9	BL530	2CPX030855R9999	
	UK54...	657 x 297 x 33	727 x 367 x 9	BL540	2CPX030856R9999	
art line						
Полированная нержавеющая сталь	UK52...	407 x 297 x 33	490 x 407 x 39	BL528D	2CPX030918R9999	
	UK53...	532 x 297 x 33	615 x 407 x 39	BL538D	2CPX030919R9999	
addition line						
Дверцы в виде рамы для картин	UK52...	407 x 297 x 27	487 x 378 x 26	BL521D	2CPX030858R9999	
	UK53...	532 x 297 x 27	612 x 378 x 26	BL531D	2CPX030859R9999	
Дверцы в виде рамы для картин Цвет: белый, RAL 9016	UK52...	407 x 297 x 27	487 x 374 x 22	BL527D	2CPX030897R9999	
	UK53...	532 x 297 x 27	612 x 374 x 22	BL537D	2CPX030898R9999	

> Размеры и технические детали см. на странице 1/26
 > Размеры створок рамы, см. на странице 1/27

Дизайнерские решения для UK500

Выбор дверцы

1



2СРХ031252R9999

BL526C



2СРХ031256R9999

BL527C



2СРХ031260R9999

BL528C



2СРХ030837R9999

BL530K



2СРХ030990R9999

BL530L

Позиция	Исп. с ...	Внутренние размеры рамки	Внешние размеры рамки	Тип	№ заказа.	Цена
		В x Ш x Г в мм	В x Ш x Г в мм			
color line						
Рама с дверцей	UK51...	282 x 297 x 33	352 x 367 x 9	BL516C	2СРХ031251R9999	
Цвет: антрацит RAL 7016	UK52...	407 x 297 x 33	477 x 367 x 9	BL526C	2СРХ031252R9999	
	UK53...	532 x 297 x 33	602 x 367 x 9	BL536C	2СРХ031253R9999	
	UK54...	657 x 297 x 33	727 x 367 x 9	BL546C	2СРХ031254R9999	
Рама с дверцей	UK51...	282 x 297 x 33	352 x 367 x 9	BL517C	2СРХ031255R9999	
Цвет: сереброRAL 9006	UK52...	407 x 297 x 33	477 x 367 x 9	BL527C	2СРХ031256R9999	
	UK53...	532 x 297 x 33	602 x 367 x 9	BL537C	2СРХ031257R9999	
	UK54...	657 x 297 x 33	727 x 367 x 9	BL547C	2СРХ031258R9999	
Рама с дверцей	UK51...	282 x 297 x 33	352 x 367 x 9	BL518C	2СРХ031259R9999	
Цвет: светло-серый RAL 7035	UK52...	407 x 297 x 33	477 x 367 x 9	BL528C	2СРХ031260R9999	
	UK53...	532 x 297 x 33	602 x 367 x 9	BL538C	2СРХ031261R9999	
	UK54...	657 x 297 x 33	727 x 367 x 9	BL548C	2СРХ031262R9999	
vision line						
Прозрачные дверцы	UK51...	282 x 297 x 33	352 x 367 x 9	BL510K	2СРХ030835R9999	
	UK52...	407 x 297 x 33	477 x 367 x 9	BL520K	2СРХ030836R9999	
	UK53...	532 x 297 x 33	602 x 367 x 9	BL530K	2СРХ030837R9999	
	UK54...	657 x 297 x 33	727 x 367 x 9	BL540K	2СРХ030838R9999	
media line						
Рама с дверцей и вентиляционными отв.	UZM530MV	532 x 297 x 33	602 x 367 x 9	BL530L	2СРХ030990R9999	
Цвет: белый, RAL 9016	UZM540MV	657 x 297 x 33	727 x 367 x 9	BL540L	2СРХ030991R9999	
Листовая сталь с порошковым покрытием						

> Размеры и технические детали см. на странице 1/28

Шкафы для квартиры и офиса серии UK500

Запасные части и аксессуары

1



UZ7



UZM520



UZ4P2



UZ530G



UZ520A



UZ90P4



AP520



ZK505



ZK506



ZK507

Позиция	Шт.	Тип	№ заказа.	Цена
Комплект дверных петель UK500	1	UZ7	2CPX030917R9999	
Корпус шкафа				
Используется с UK51...	1	UZM510	2CPX030805R9999	
Используется с UK52...	1	UZM520	2CPX030806R9999	
Используется с UK53...	1	UZM530	2CPX030807R9999	
Используется с UK54...	1	UZM540	2CPX030808R9999	
Комплект для фиксации/соединения/отступа Для установки коробки в двух вариантах глубины	4	UZ4P2	2CPX062447R9999	
Рама с DIN-рейками				
Используется с UK51...	1	UZ510G	2CPX030841R9999	
Используется с UK52...	1	UZ520G	2CPX030842R9999	
Используется с UK53...	1	UZ530G	2CPX030843R9999	
Используется с UK54...	1	UZ540G	2CPX030844R9999	
Пластрон с запирающими на 90° винтами				
Используется с UK51...	1	UZ510A	2CPX030845R9999	
Используется с UK52...	1	UZ520A	2CPX030846R9999	
Используется с UK53...	1	UZ530A	2CPX030847R9999	
Используется с UK54...	1	UZ540A	2CPX030848R9999	
Набор для крепления в полой стене Пригоден для стен толщиной от 8 до 35 мм	1	UZ90P4	2CPX062563R9999	
Набор для настенного монтажа Для установки на стену или с частичным углублением в стену				
Используется с UK51...	1	AP510	2CPX030849R9999	
Используется с UK52...	1	AP520	2CPX030850R9999	
Используется с UK53...	1	AP530	2CPX030851R9999	
Используется с UK54...	1	AP540	2CPX030852R9999	
Клеммы N 5 x 16 мм ² + 19 x 10 мм ² , Cu винтовые	1	ZK505	2CPX030890R9999	
Клеммы PE 5 x 16 мм ² + 19 x 10 мм ² , Cu винтовые	1	ZK506	2CPX030891R9999	
Клеммный блок N-RCD 3 x 16 мм ² + 2 x 10 мм ² Cu с винтовой	1	ZK507	2CPX030892R9999	

Шкафы для квартиры и офиса серии UK500

Запасные части и аксессуары



UZ3



ZA89P20



UZ520M



UZ530L



UZ2



UZ1



ZA3P5



UZ5



UZ52



UZ84

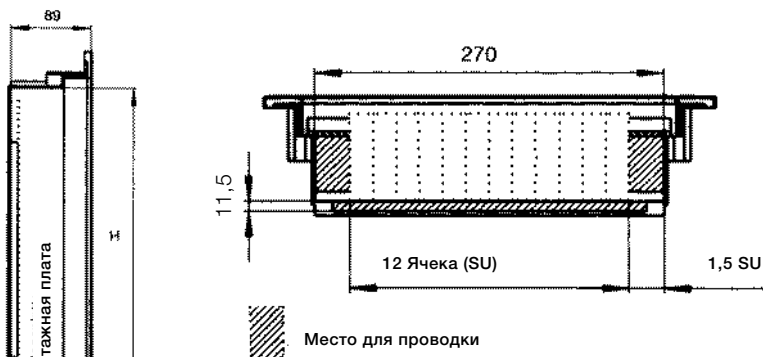
Позиция	Шт.	Тип	№ заказа.	Цена
Набор маркировок Наклейки для обозначения цепей 17.5 мм	1	UZ3	2CPX030882R9999	
Винты 20 шт. для крепления DIN-реек и монтажных плат	1	ZA89P20	2CPX062376R9999	
Монтажная плата, листовая оцинкованная сталь В x Ш в мм				
130 x 255 используется с UK51	1	UZ510M	2CPX030872R9999	
255 x 255 используется с UK52	1	UZ520M	2CPX030873R9999	
380 x 255 используется с UK53	1	UZ530M	2CPX030874R9999	
505 x 255 используется с UK54	1	UZ540M	2CPX030875R9999	
Перфорированные монтажные платы для мультимедийных корпусов В x Ш в мм				
447 x 227 используется с UZM530MV	1	UZ530L	2CPX030992R9999	
572 x 227 используется с UZM540MV	1	UZ540L	2CPX030993R9999	
Складная ручка замка Цвет: белый	1	UZ2	2CPX030885R9999	
Замок с 2 ключами	1	UZ1	2CPX030870R9999	
Заглушка, 5 шт. Цвет: белый, RAL 9016	5	ZA3P5	2CPX062385R9999	
Кабельный ввод подходит для всех шкафов UK5..	1	UZ5	2CPX030871R9999	
Вертикальная перегородка				
1-ряд	1	UZ51	2CPX030878R9999	
2-ряда	1	UZ52	2CPX030879R9999	
3-ряда	1	UZ53	2CPX030880R9999	
4-ряда	1	UZ54	2CPX030881R9999	
Горизонтальная перегородка	1	UZ84	2CPX030877R9999	

Шкафы для квартиры и офиса серии UK500

Технические характеристики

Габаритные размеры шкафа

1



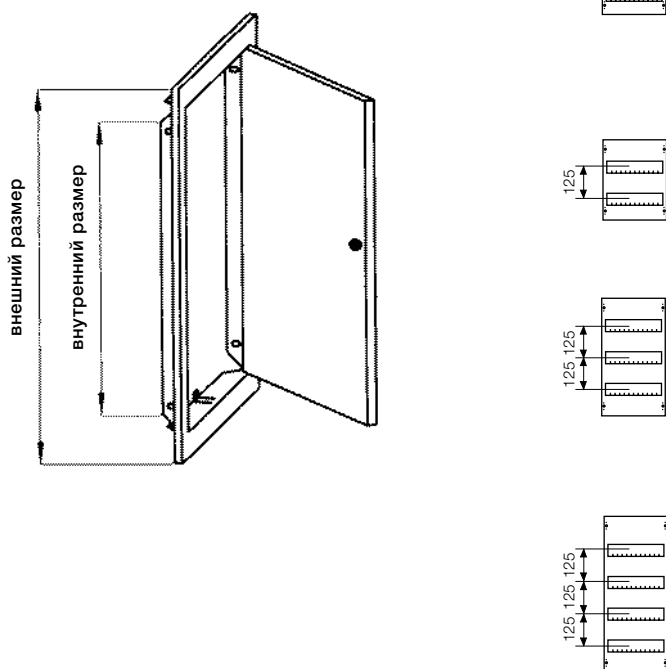
Настенная коробка

Рассеиваемая мощность шкафа при разнице температур ΔT

Тип	рассеиваемая мощность (Вт)			Высота в мм
	ΔT 20 К	ΔT 25 К	ΔT 30 К	
UK51...	10.0	13.0	16.0	250
UK52...	11.5	15.0	19.0	375
UK53...	14.5	19.0	24.0	500
UK54...	16.5	21.5	27.0	625

Размеры рамы

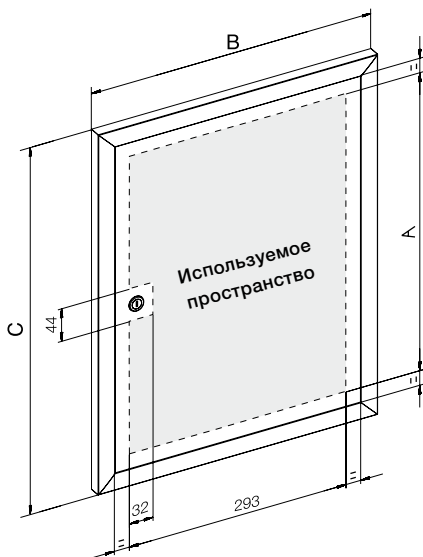
Тип	Внутр. размеры	Внеш. размеры	Вес в кг
	В x Ш в мм	В x Ш в мм	
BL510	282 x 297	352 x 367	1.5
BL516C	282 x 297	352 x 367	1.5
BL517C	282 x 297	352 x 367	1.5
BL517C	282 x 297	352 x 367	1.5
BL510K	282 x 297	352 x 367	1.5
BL520	407 x 297	477 x 367	1.9
BL526C	407 x 297	477 x 367	1.9
BL527C	407 x 297	477 x 367	1.9
BL528C	407 x 297	477 x 367	1.9
BL520K	407 x 297	477 x 367	1.9
BL530	532 x 297	602 x 367	2.3
BL536C	532 x 297	602 x 367	2.3
BL537C	532 x 297	602 x 367	2.3
BL538C	532 x 297	602 x 367	2.3
BL530K	532 x 297	602 x 367	2.3
BL530L	532 x 297	602 x 367	2.3
BL540	657 x 297	727 x 367	2.7
BL546C	657 x 297	727 x 367	2.7
BL547C	657 x 297	727 x 367	2.7
BL548C	657 x 297	727 x 367	2.7
BL540K	657 x 297	727 x 367	2.7
BL540L	657 x 297	727 x 367	2.7



Размеры в мм

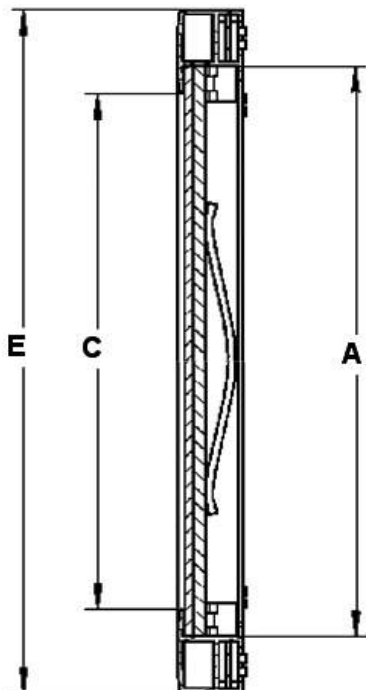
Шкафы для квартиры и офиса серии UK500

Технические характеристики



Панель управления

Тип	A	B	C
FPT510	278	374	362
FPT520	403	374	487
FPT530	528	374	612



Дверца в виде рамы для картины

Тип	A	B	C	D	E	F
BL521D	417	308	402	293	487	378
BL531D	542	308	526	293	612	378
BL527D	456	343	441	328	487	374
BL537D	581	343	566	328	612	374

