

CHNT

CHINT GLOBAL



МАСТЕР-КАТАЛОГ НИЗКОВОЛЬТНОЙ ПРОДУКЦИИ

Силовое оборудование

Воздушные автоматические выключатели



NA8G
Воздушные
автоматические
выключатели

Стр . 001



NA1(X)
Воздушные
автоматические
выключатели

Стр . 043

Автоматические выключатели в литом корпусе



NM8N
Автоматические
выключатели

Стр . 103



NM8, NM8S
Автоматические
выключатели

Стр . 190



NXM, NXMS
Автоматические
выключатели

Стр . 259



NM1
Автоматические
выключатели

Стр . 302

Выключатели-разъединители/рубильники



NH40
Выключатели-
разъединители

Стр . 337



NHR17
Выключатели-
разъединители

Стр . 346

Устройство автоматического ввода резерва

Устройство автоматического ввода резерва



NZ7
Устройство
автоматического
ввода резерва (АВР)

Стр . 349



NXZ
Устройство
автоматического
ввода резерва (АВР)

Стр . 362



NXZ(H)B, NXZ(H)M
Устройство
автоматического
ввода резерва (АВР)

Стр . 376

Модульные устройства на DIN-Рейку

Серия NB



NB1-63
Автоматические
выключатели

Стр . 392



NB1-63DC
Автоматические
выключатели

Стр . 401



NB2LE
Автоматические
выключатели
дифференциального
тока (электронные)

Стр . 404



NB1L
Автоматы
дифференциальные
(электрохимические)

Стр . 408



NB310L
Автоматические
выключатели
дифференциального
тока

Стр . 416



NBH8LE
Автоматы
дифференциальные
(электронные)

Стр . 418



NL1
Устройство
защитного
отключения

Стр . 420



NH4
Выключатели
нагрузки

Стр . 423

Модульные устройства на DIN-Рейку

Аксессуары серии NB



XF9
Вспомогательный
контакт для NB1

Стр . 425



V9
Расцепитель
минимального
напряжения
для NB1 AC230V
(электронный)

Стр . 426



S9
Независимый
расцепитель
для NB1

Стр . 427



XF9J
Сигнальный
вспомогательный
контакт
для NB1

Стр . 428

Серия NEXT



NXB-63S
Автоматические
выключатели

Стр . 429



NXB-63
Автоматические
выключатели

Стр . 430



NXB-125
Автоматические
выключатели

Стр . 436



NXBLE-63Y
Автоматы
дифференциальные

Стр . 438



NXL-63
Устройство
защитного
отключения

Стр . 443



NXHB-125
Выключатели
нагрузки

Стр . 444



NXBLE-63
Автоматические
выключатели
дифференциального
тока

Стр . 439

Аксессуары серии NEXT



**AX-X1 для
NXB-63**
Вспомогательный
контакт

Стр . 445



**SHT-X1 для
NXB-63**
Независимый
расцепитель

Стр . 447



**OUVT-X1 для
NXB-63**
Расцепитель
максимального
/минимального
напряжения

Стр . 449



**OVT-X1 для
NXB-63**
Расцепитель
максимального
напряжения

Стр . 451



**UVT-X1 для
NXB-63**
Расцепитель
минимального
напряжения

Стр . 452



**AL-X1 для
NXB-63**
Сигнальный
вспомогательный
контакт

Стр . 453



**AX-X3 для
NXB-125**
Вспомогательный
контакт

Стр . 455



**AL-X3 для
NXB-125**
Вспомогательный
контакт

Стр . 457



**SHT-X3 для
NXB-125**
Независимый
расцепитель

Стр . 459



**OVT-X3 для
NXB-125**
Расцепитель
максимального
напряжения

Стр . 461



**UVT-X3 для
NXB-125**
Расцепитель
минимального
напряжения

Стр . 462



**OUVT-X3 для
NXB-125**
Расцепитель
максимального
/минимального
напряжения

Стр . 463

Серия DZ



DZ47-60
Автоматические
выключатели

Стр . 465



DZ158
Автоматические
выключатели

Стр . 470



DZ47LE
Автоматы
дифференциальные
(электронные)

Стр . 473



NH2
Выключатели
нагрузки

Стр . 476

Модульные устройства на DIN-Рейку

Аксессуары серии DZ



**AX-1 для
DZ158**
Вспомогательный
контакт

Стр . 478

Переключатели



NZK1
Переключатель

Стр . 480

Шины соединительные



Шина соединительная
для автоматических
автоматов

Стр . 482

Плавкие вставки



RT28
Плавкие вставки
цилиндрические
держатели для
плавких вставок
с индикацией

Стр . 488

Ограничители импульсных перенапряжений



NU6-II
Ограничитель
импульсных
перенапряжений

Стр . 490



NXU-II
Устройства
защиты от импульсных
перенапряжений

Стр . 493

Модульные розетки AC30-111



AC30-111
Модульные розетки

Стр . 496

Управление и контроль



NP9
Кнопки

Стр . 497



ND9
Световые
индикаторы

Стр . 499



NCH8
Модульные
контакты

Стр .501



NCH8-M
Модульные
контакты

Стр .504



NJS3
Реле времени

Стр . 507

Модульные устройства на DIN-Рейку

Управление и контроль



NJMC1
Импульсное
реле

Стр . 509



KG10D
Таймеры
электронные

Стр . 511



NKG3
Таймеры
электронные

Стр .513



TH35-7.5
DIN-РЕЙКА
ОЦИНКОВАННАЯ

Стр . 514

Пускорегулирующая аппаратура

Контакты



NC1
Контакты

Стр . 515



NC1-N,
Контакты

Стр . 531



NC2
Контакты

Стр . 535



NC2-NS
Контакты

Стр . 544



NC6
Контакты

Стр . 548

Тепловое реле для серии NC2



NR2
Тепловое
реле

Стр . 552

Контакты серии NEXT



NXC
Контакты

Стр . 562

Тепловое реле для серии NEXT



NXR
Тепловое
реле

Стр . 578

Вакуумные контакторы



NC9
Вакуумный
контактор

Стр . 590

Пускорегулирующая аппаратура

Пускатели, автоматические выключатели защиты двигателя



NS2
Автоматические
выключатели
защиты
двигателя

Стр . 593



NQ3
Пускатели в
корпусе

Стр . 602

Автоматизация и промышленный контроль

Реле



JZX-22F
Промежуточные
реле

Стр . 605



NJDC-17
Промежуточное
реле

Стр . 607



XJ3-D
Реле
контроля фаз

Стр . 612



NJYB3
Реле
контроля фаз

Стр . 613



NJB1-X
Реле
контроля фаз

Стр . 616



NTE8
Реле
времени

Стр . 618



NJS5
Реле
времени

Стр . 620



JSZ3
Реле задержки
времени

Стр . 624



NJYW1
Реле контроля
уровня
жидкости

Стр . 626



NJBK1
Реле защиты
двигателя

Стр . 628

Плавкие вставки



RT36
Плавкий
предохранитель
с ножевым
контактом

Стр . 631

Устройство управления и сигнализации



Nd16
Световые
индикаторы и
зумыры

Стр . 636



NP2
Кнопки
управления

Стр . 638



NP8
Кнопки
управления

Стр . 647



NPH1
Кнопочные
посты

Стр . 652

Автоматизация и промышленный контроль

Устройство управления и сигнализации



LW32
Переключатели
кулачковые

Стр . 655



NP3
Пульты
кнопочные

Стр . 658

Выключатели путевые



YBLX-ME
Выключатели
путевые

Стр . 660



YBLX-P1
Выключатели
путевые

Стр . 663



YBLX-K1
Выключатели
путевые

Стр . 667



YBLX-K3
Выключатели
путевые

Стр . 669

Приводная техника



NVF5
Преобразователи
частоты

Стр . 671



NVF2G
Преобразователь
частоты

Стр . 679



NJR2
Устройство
плавного пуска

Стр . 692

Компенсация реактивной мощности

Контактор для цепей компенсации реактивной мощности



CJ19
Контакторы для цепей
компенсации
реактивной мощности

Стр . 696

Конденсатор с сухим диэлектриком



NWC6
Сухой
конденсатор

Стр . 698

Конденсатор с жидким диэлектриком



BZMJ
Конденсатор с жидким
диэлектриком

Стр . 702

Компенсация реактивной мощности

Контроллер для компенсации реактивной мощности



JKF8
Контроллер для
компенсации
реактивной
мощности

Стр . 706



NWK1
Контроллер

Стр . 709

Оборудование питания

Трансформаторы однофазные



NDK
Трансформаторы

Стр . 716

Приборы измерения



**Цифровые
измерительные
приборы**

Стр . 719



NP
Амперметры и
вольтметры

Стр . 742



BH-0.66
Трансформаторы
тока

Стр . 745

Щиты и Корпуса

Корпуса пластиковые



NX8
Модульные
корпуса пластиковые

Стр . 748

Щиты с монтажной панелью



NXW5
Щиты с монтажной
панелью

Стр . 750



Воздушные автоматические выключатели NA8G

Преимущества изделия

1. Различные способы подключения к шинам, вертикальные и горизонтальные
2. Уникальная конструкция вторичных цепей.
3. Многофункциональный расцепитель.
4. Визуализация измеряемых величин на ЖК дисплее.
5. Возможность передачи данных по протоколу Modbus Rs485.
6. Высокий уровень базовой комплектации.
7. 5 типоразмеров размеров. Компактные габариты
3. Регулируемые параметры электронных расцепителей, наличие кнопки «тест», функция записи аварий, функция самодиагностики, функция отключения MCR, измерений высоких гармоник в сети.
9. Счетчик коммутаций.

1. Общие сведения

1.1 Область применения

Воздушные автоматические выключатели серии NA8G с номинальным током от 200 до 6300 А и номинальным рабочим напряжением 400 или 690 В перем. тока используются в распределительных сетях перем. тока частотой 50/60 Гц для распределения электроэнергии, а также для защиты электрических цепей и электрооборудования от перегрузки, пониженного напряжения, короткого замыкания, а также замыкания на землю одной из фаз.

Благодаря высокой отключающей способности, нулевому у дуговому пробою и набору интеллектуальных защитных функций выключатель можно использовать для избирательной защиты с точным срабатыванием, для надежной подачи электроэнергии без ненужных отключений.

Этот выключатель можно использовать на электростанциях, заводах, в шахтах и в современных высотных зданиях, а также в экологически чистых проектах, таких как ветровая и солнечная энергетика.

Применение: Metallургическая промышленность, нефтегазовая отрасль, объекты инфраструктуры, коммерческая недвижимость.

1.2 Стандарт: IEC/EN 60947-2

2. Условия эксплуатации

2.1 Температура окружающего воздуха: $-25 - +40$ °C; среднее значение в течение 24 часов не должно превышать $+35$ °C (кроме особых ситуаций).

2.2 Высота над уровнем моря на месте установки: ≤ 2000 м.

2.3 Категория загрязнения окружающей среды: 3.

2.4 Атмосферные условия: на месте установки относительная влажность не должна превышать 50% при максимальной температуре $+40$ °C; при меньшей температуре допускается более высокая относительная влажность; относительная влажность 90% допускается при температуре $+20$ °C; необходимо принимать специальные меры против образования конденсата.

2.5 Примечание: без электронного расцепителя этот выключатель действует как выключатель-разъединитель.

2.6 Структура условного обозначения

NA8G - - /

Число полюсов: 3, 4

Тип электронного расцепителя:

M: Стандартный

N: Многофункциональный, передача данных Modbus RS485

Номинальный ток, In

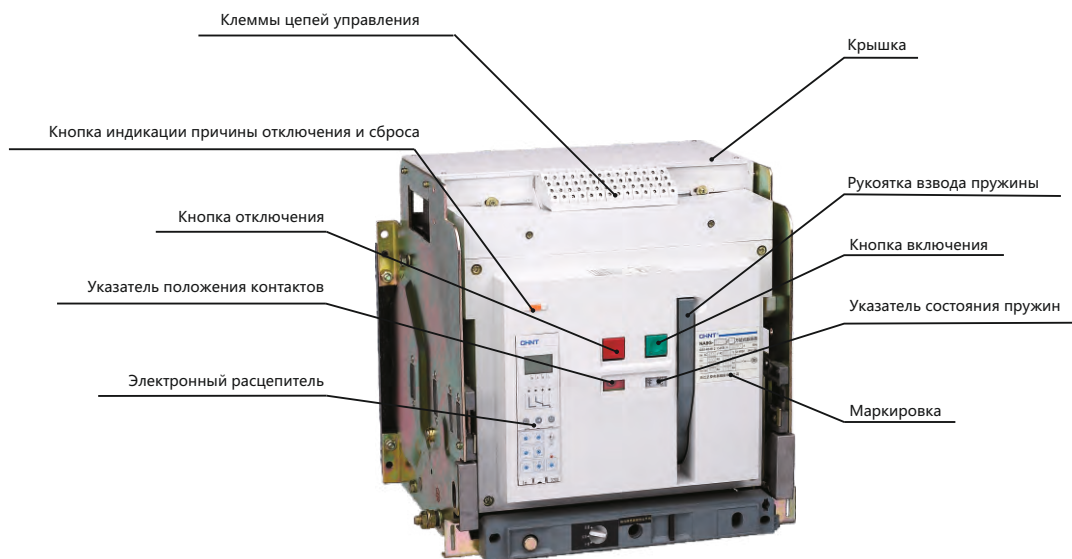
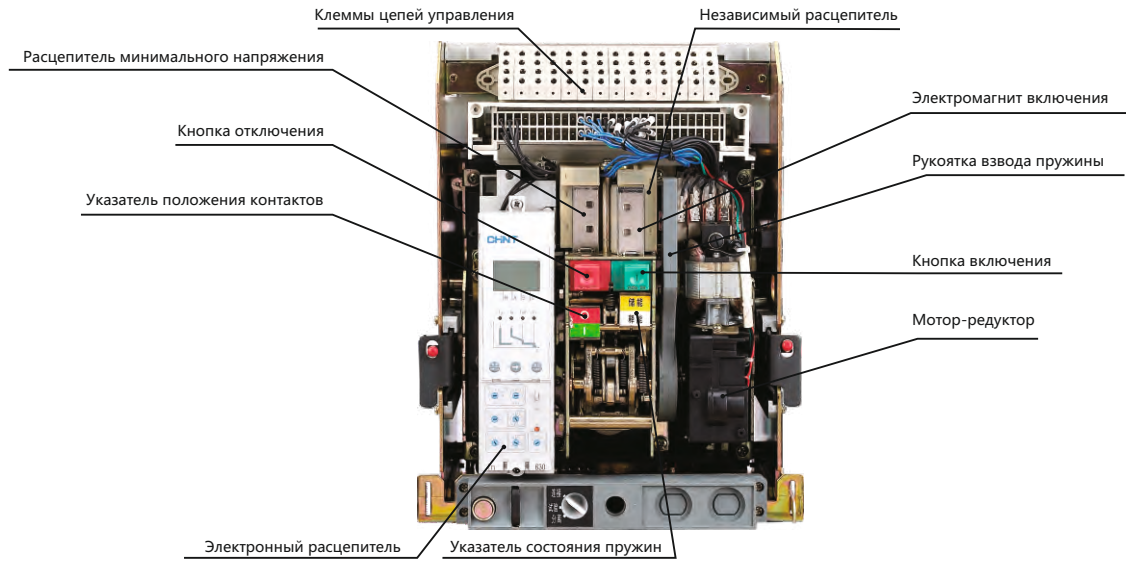
Номинальный ток типоразмера	Номинальный ток In, A
1600A	200, 400, 630, 800, 1000, 1250, 1600
2500A	630, 800, 1000, 1250, 1600, 2000, 2500
3200A	2000, 2500, 2900, 3200
4000A	2500, 3200, 4000
6300A	4000, 5000, 6300

Номинальный ток типоразмера, Inm:

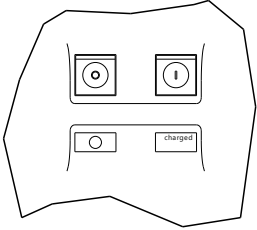
1600A, 2500A, 3200A, 4000A, 6300A

Серия

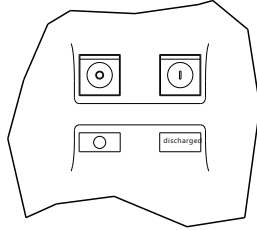
3. Устройство изделия



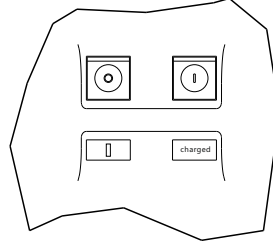
Выключатель отключен,
пружины взведены



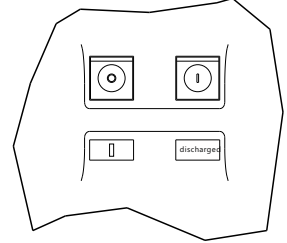
Выключатель отключен,
пружины разряжены



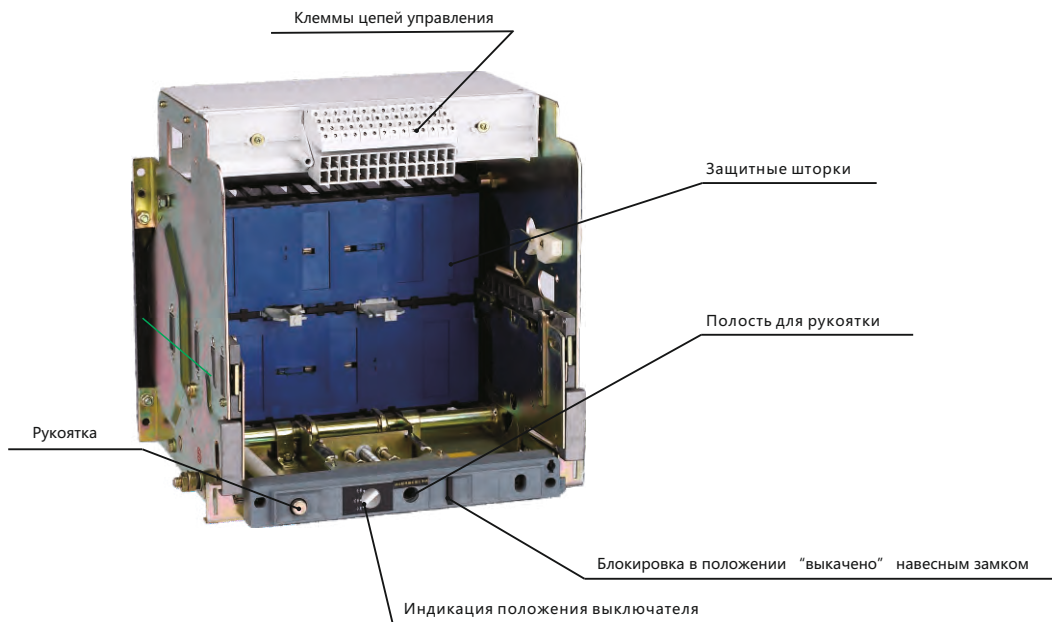
Выключатель включен,
пружины взведены

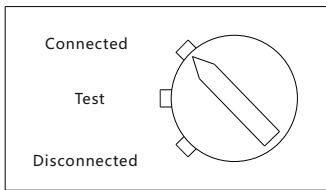


Выключатель включен,
пружины разряжены

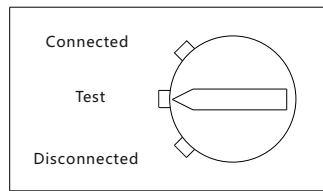


Выдвижное исполнение

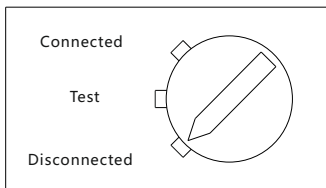




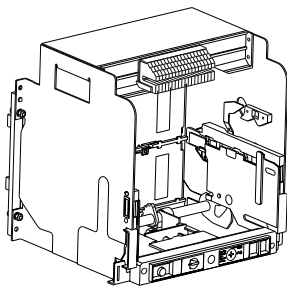
Connected - положение "вквачено" выключателя в шасси.



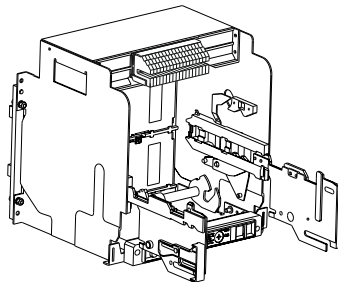
Test: - положение "испытание" выключателя в шасси.



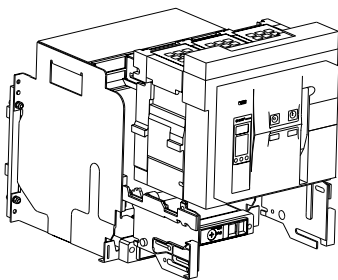
Disconnected - положение "выкачено" выключателя в шасси.



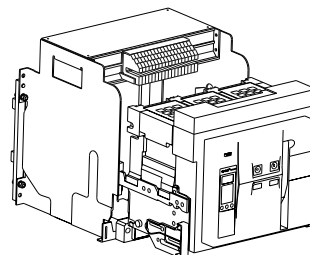
(1) Положите шасси горизонтально.



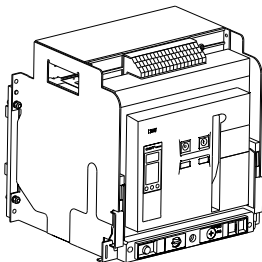
(2) Выдвиньте салазки.



(3) Положите выключатель на салазках.



(4) Убедитесь в том, что основание выключателя опирается на все четыре точки.



(5) Вкатите выключатель в шасси в положение "вквачено".

4. Технические характеристики

4.1 Основные технические характеристики

Тип	NA8G-1600	NA8G-2500	NA8G-3200	NA8G-4000	NA8G-6300	
Номинальный ток In, А	200,400,630 800,1000,1250 1600,	630,800,1000 1250, 1600 2000,2500	2500,3200	3200,4000	4000,5000 6300	
Диапазон регулировки расцепителя	$I_r = (0,4...1) I_n$					
Номинальное напряжение изоляции Ui, В	690	1000	1000	1000	1000	
Номинальное рабочее напряжение Ue, В	415 690	415 690	415 690	415 690	415	
Номинальная предельная наибольшая отключающая способность Icu, кА	50 25	80 50	100 65	100 65	120	
Номинальная предельная рабочая отключающая способность Ics, кА	40 20	55 40	80 65	100 65	100	
Номинальный кратковременно выдерживаемый ток Icw, 1s (кА)	40 20	55 40	80 65	85 65	100	
Число полюсов	3, 4	3, 4	3, 4	3, 4	3, 4 3	
Макс. число коммутаций, циклов/час	20	20	10	10	10	
Износостойкость, циклов В-О	Механическая	15000	10000	10000	10000	5000
	Электрическая	5000	4000	1500	1500	500
Подвод питания	сверху или снизу					
Масса(ЗР/4Р), кг	стационарный	22/26.5	46/55	52.5/66.5	58/75	-
	выдвижной	42.5/55	80/91.5	98/121	110/145	210/233 233
Размеры(ЗР/4Р),мм В × Ш × Г	стационарный	320×(254/324)×258	402×(362/457)×322	406×(422/537)×329	402×(432.5/547.5)×330	-
	выдвижной	351×(282/352)×352	439×(375/470)×439	439.5×(435/550)×445	439.5×(435/550)×445	439×(813/928)×501 439×928×501

4.2 Изменение характеристик выключателя

4.2.1 Изменение характеристик выключателя в зависимости от температуры окружающей среды

Исполнение Присоединение	Выдвижное					Вертикальное				
	Горизонтальное									
	-5~40	45	50	55	60	-5~40	45	50	55	60
1600	200	200	200	200	200	200	200	200	200	200
	400	400	400	400	400	400	400	400	400	400
	630	630	630	630	550	630	630	630	630	580
	800	800	800	800	700	800	800	800	800	700
	1000	1000	1000	950	900	1000	1000	1000	950	900
	1250	1250	1250	1150	1050	1250	1250	1250	1200	1100
	1600	1550	1500	1450	1350	1600	1600	1550	1500	1450
2500	630	630	630	630	630	630	630	630	630	630
	800	800	800	800	800	800	800	800	800	800
	1000	1000	1000	1000	1000	1000	1000	1000	1000	1000
	1250	1250	1250	1150	1150	1250	1250	1250	1150	1150
	1600	1600	1500	1500	1500	1600	1600	1500	1500	1500
	2000	1900	1900	1800	1800	2000	1900	1900	1800	1700
	2500	2400	2300	2200	2200	2500	2400	2300	2200	2200
3200	2500	2500	2500	2450	2350	2500	2500	2500	2500	2400
	2900	2900	2900	2800	2700	2900	2900	2900	2900	2800
	3200	3200	3100	3000	2900	3200	3200	3200	3050	2900
4000	3200	3200	3100	3000	2900	3200	3200	3200	3050	2900
	4000	3800	3600	3400	3200	4000	3800	3600	3400	3200
6300	4000	4000	4000	3900	3800	3800	3800	3600	3400	3200
	5000	5000	4700	4600	4400	5000	5000	4800	4650	4500
	6300	6100	6000	5500	5200	6300	6100	6000	5500	5200

4.2.2 Изменение характеристик выключателя в зависимости от высоты над уровнем моря

До высоты 2000м над уровнем моря значения параметров автоматических выключателей NA8G не изменяются. С увеличением высоты изменяются свойства среды, в которой работают выключатели: состав, диэлектрическая проницаемость, охлаждающая способность и давление. Зависимость от высоты выражается в основном в уменьшении основных параметров - максимального рабочего напряжения и номинального тока выключателя. В таблице ниже приведена зависимость этих параметров от высоты применения.

высота над уровнем моря, м	2000	3000	4000	5000
Выдерживаемое напряжение, В	3500	3000	2500	2000
Напряжение изоляции, В	1000	800	700	600
Номинальное напряжение, В	690	580	500	400
Номинальный ток, А	1×In	0.96×In	0.92×In	0.87×In

4.3 Потребляемая мощности

Для автоматических выключателей потери мощности измеряются в соответствии со стандартом МЭК 60947-2. значения, приведенные в таблице, относятся к выделяемой автоматическим выключателем мощности для трех- и четырехполюсных исполнений с током равным номинальному току

Потребляемая мощности, Вт			
Типоразмер	Номинальный ток, А	Выдвижное исполнение	Стационарное исполнение
1600	200	115	45
	400	140	80
	630	161	100
	800	215	110
	1000	230	120
	1250	250	130
	1600	460	220
2500	630	122	45
	800	156	62
	1000	172	78
	1250	268	122
	1600	440	200
	2000	530	262
	2500	600	312
3200	2500	600	260
	2900	600	260
	3200	670	420
4000	3200	670	420
	4000	1047	656
6300	4000	550	-
	5000	590	-
	6100	950	-

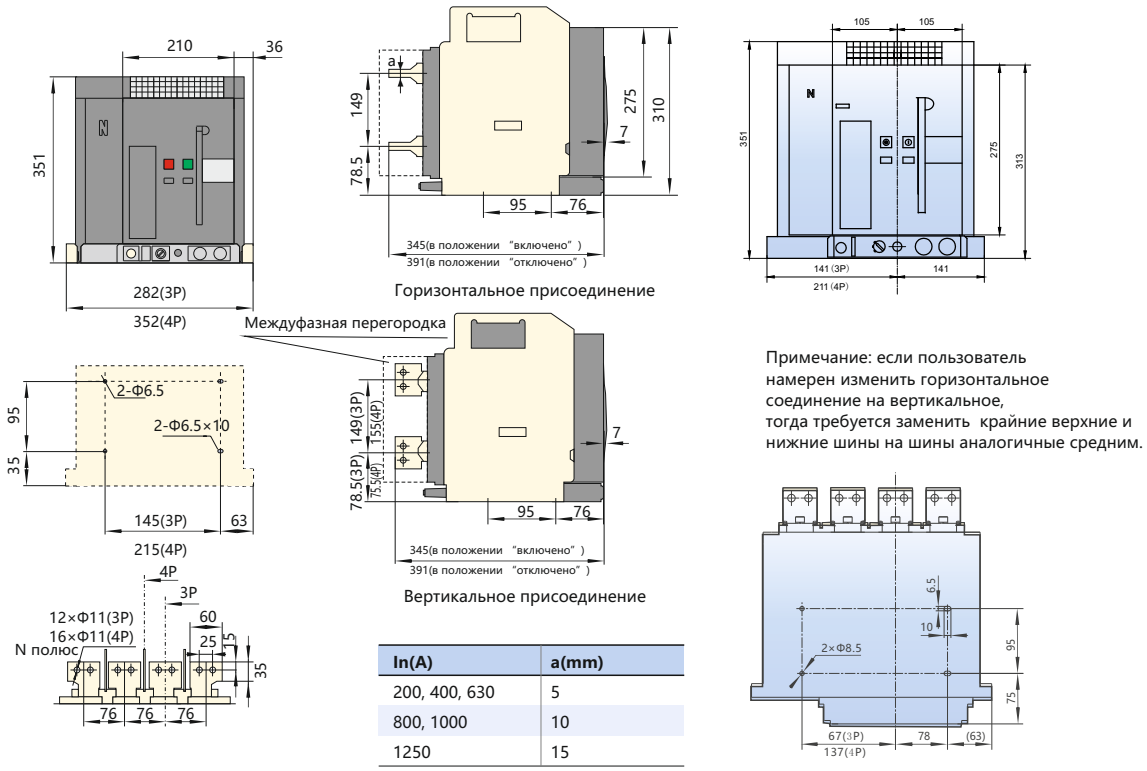
4.4 Рекомендуемые шины для использования с выключателем и рекомендации для пользователей по монтажу шин.

Inm, A		NA8G-1600							NA8G-2500						
In, A		200	400	630	800	1000	1250	1600	630	800	1000	1250	1600	2000	2500
Шина	Толщина, мм	5	5	5	5	5	8	10	5	5	5	8	6	6	5
	Ширина, мм	20	50	40	50	60	60	60	60	60	60	60	100	100	100
	Кол-во шин	1	1	2	2	2	2	2	2	2	2	2	2	3	4

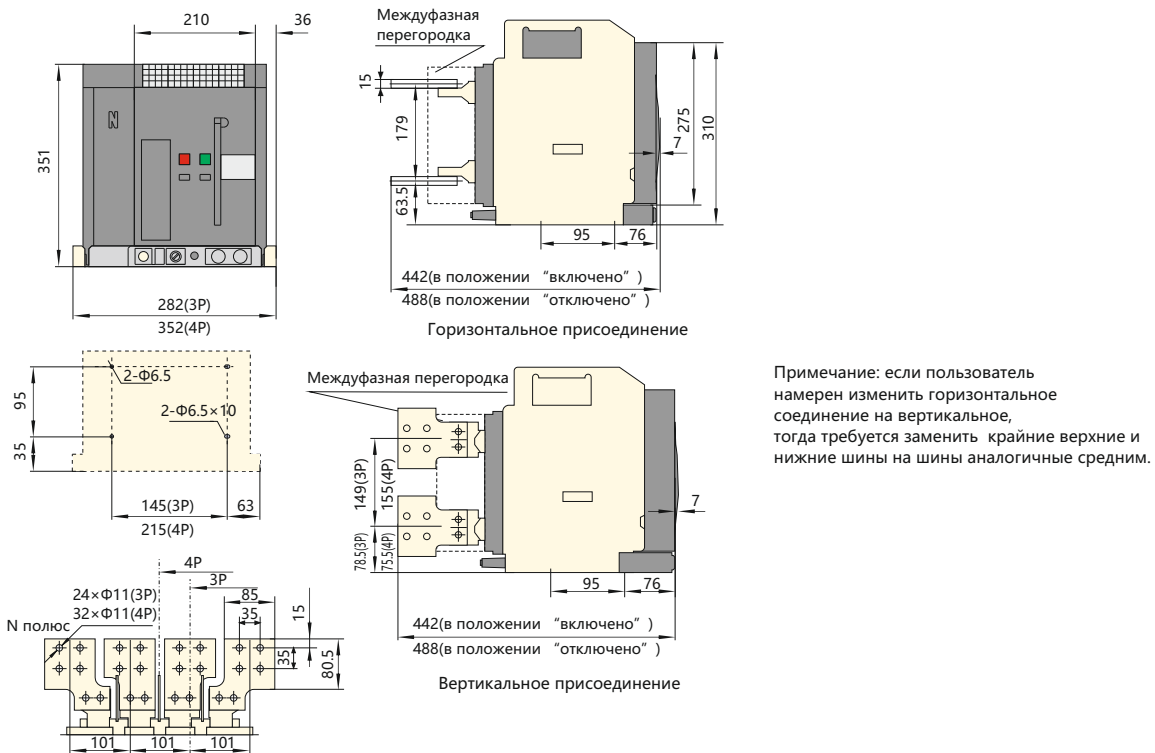
Inm, A		NA8G-3200			NA8G-4000		NA8G-6300		
In, A		2500	2900	3200	3200	4000	4000	5000	6300
Шина	Толщина, мм	5	10	10	10	10	10	10	10
	Ширина, мм	100	100	100	100	100	100	100	100
	Кол-во шин	4	3	4	4	5	5	7	8

5. Габаритные и установочные размеры , и присоединение, мм

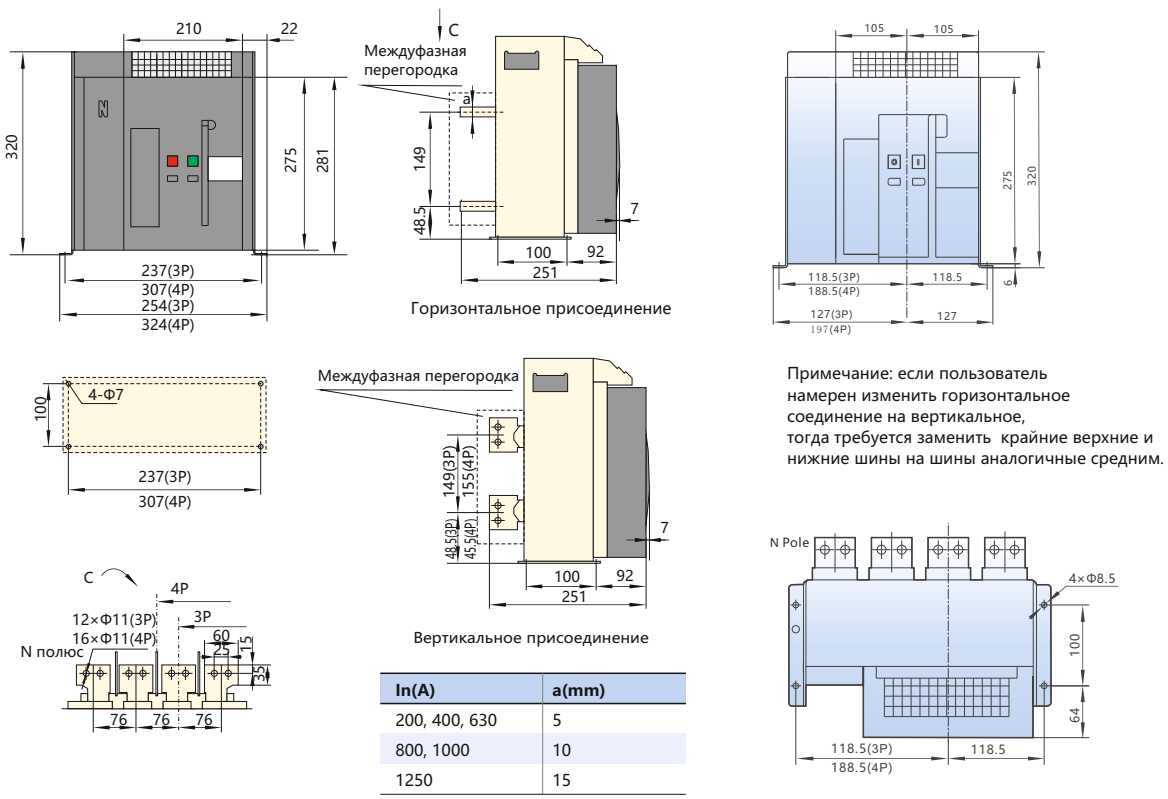
NA8G-1600 (In=200A ~1250A) выдвижное исполнение



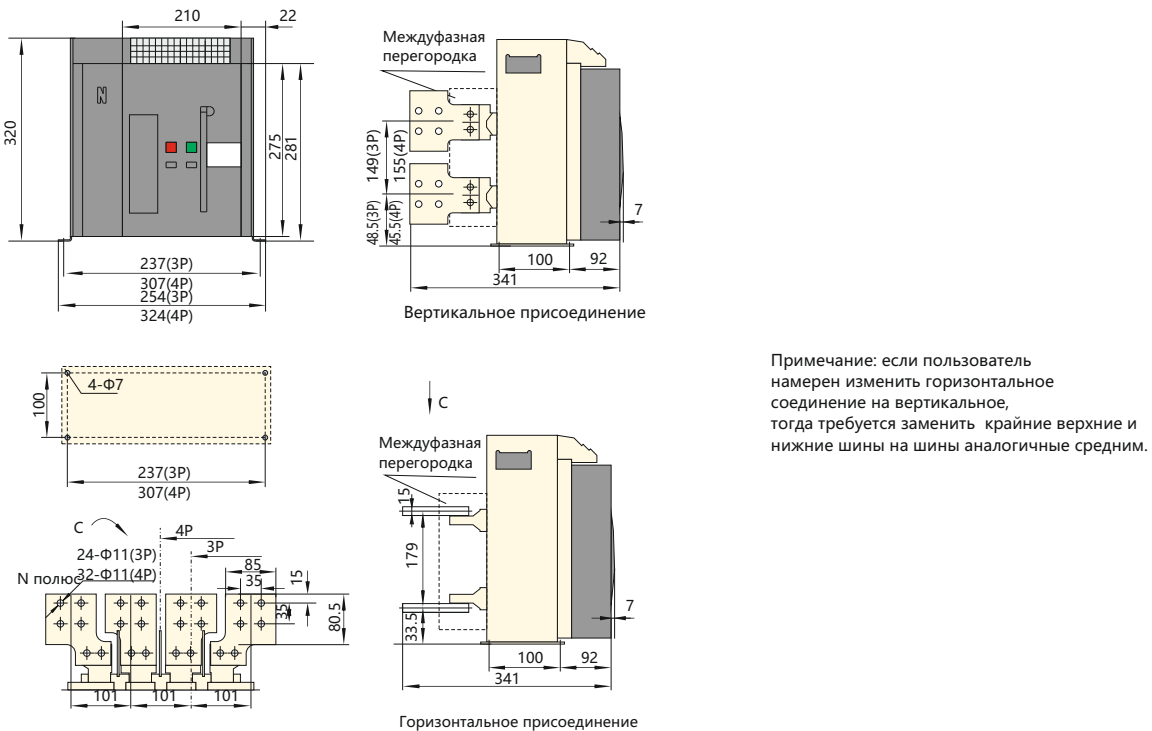
NA8G-1600 (In=1600A) выдвижное исполнение



NA8G-1600 (200A~1250A) стационарное исполнение



NA8G-1600 (In=1600A) стационарное исполнение



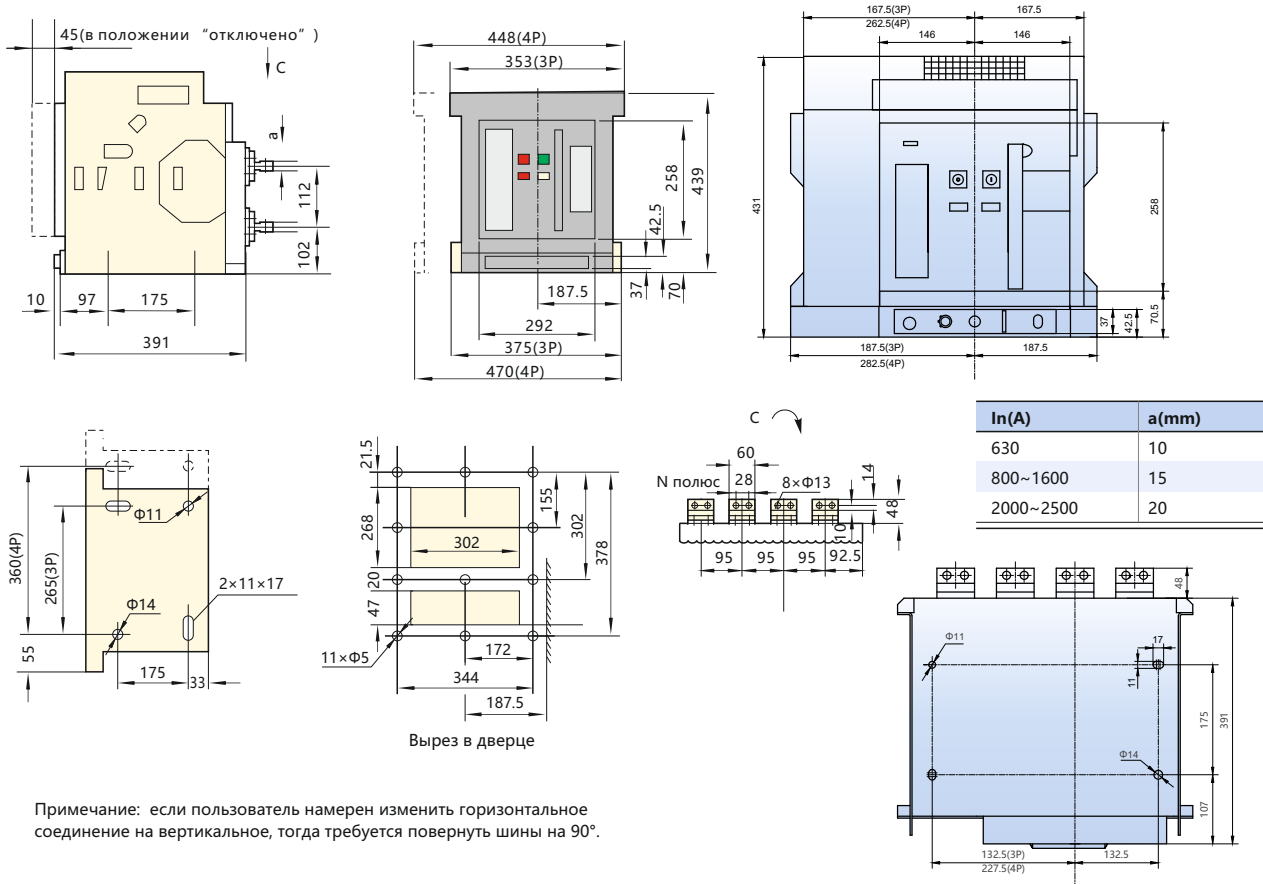
NA8G-1600 выдвигное исполнение
Вырез в дверце



NA8G-1600 стационарное исполнение
Вырез в дверце

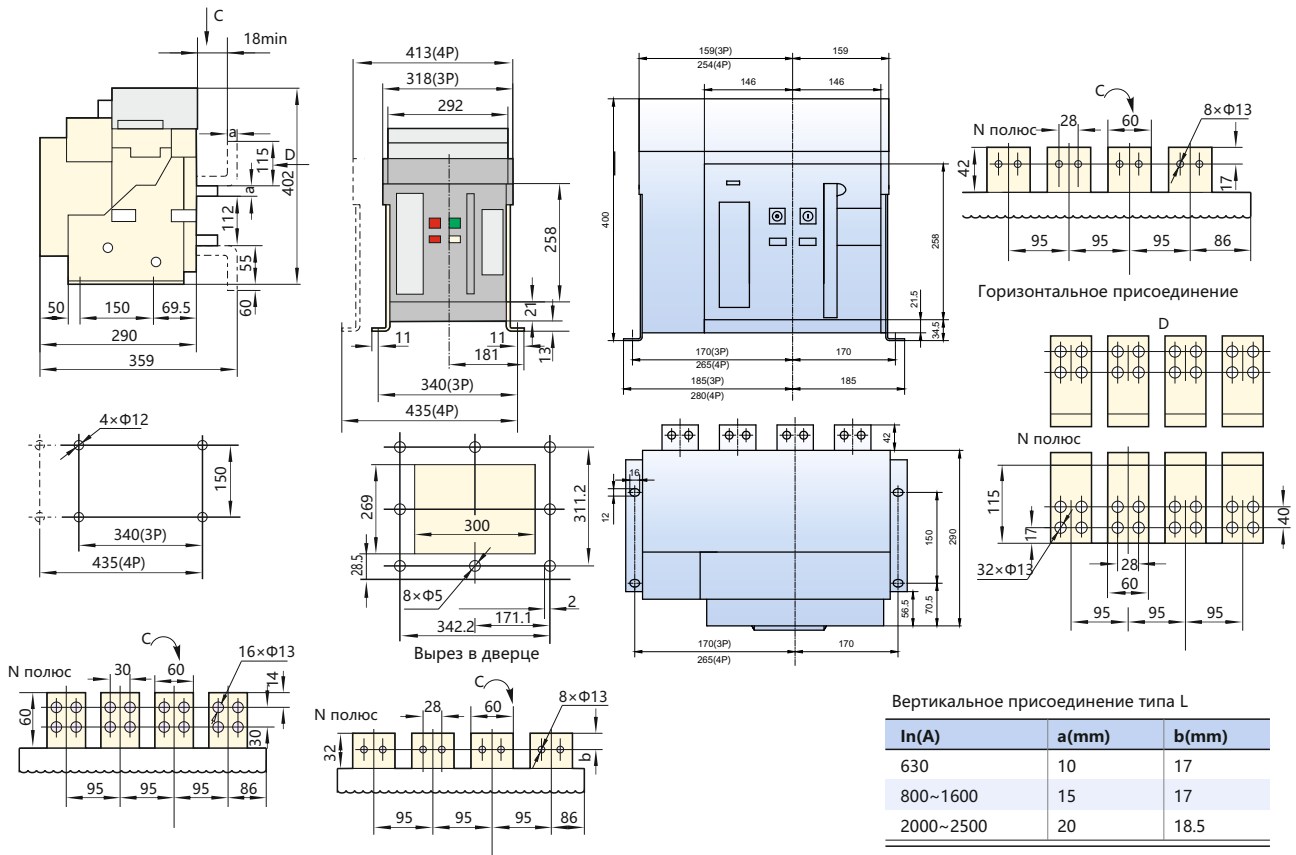


NA8G-2500 выдвигное исполнение

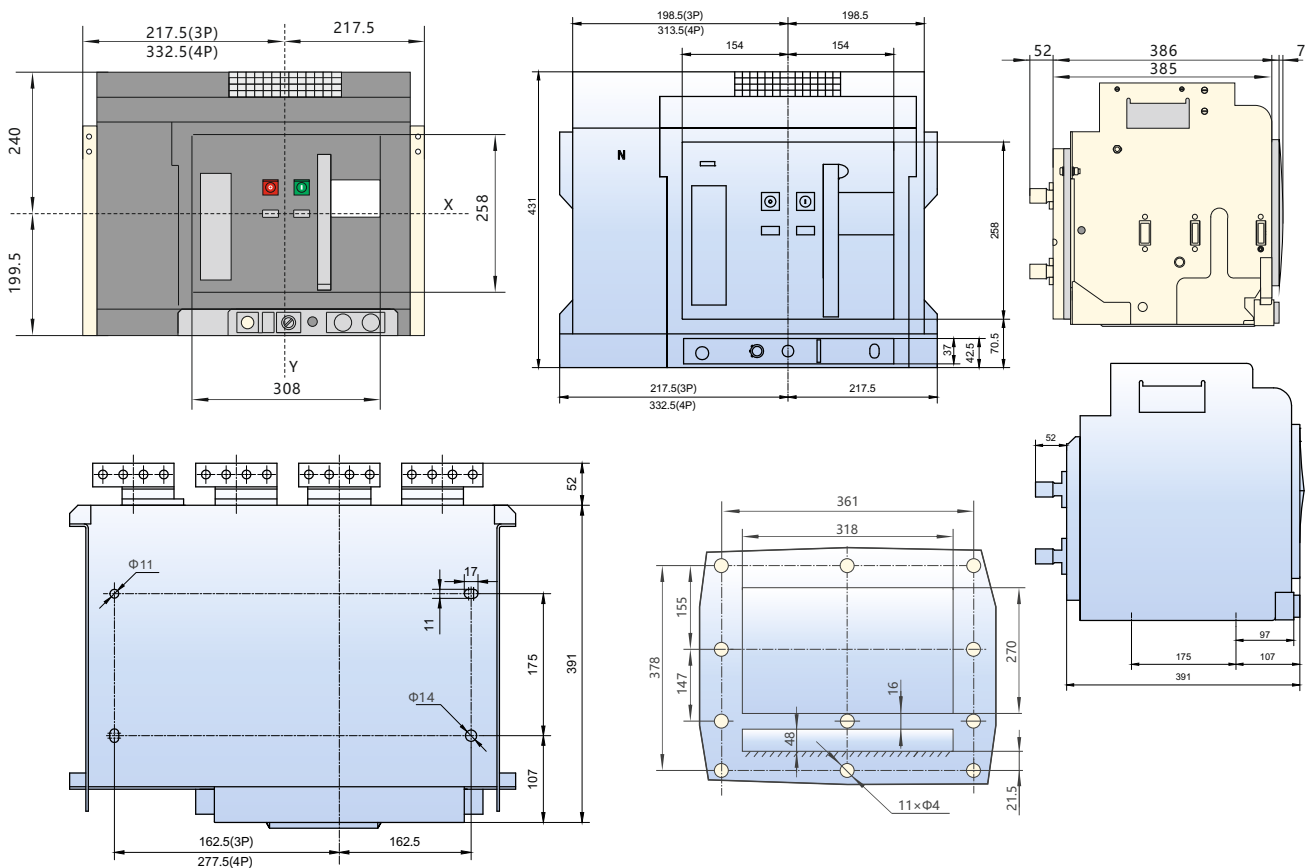


Примечание: если пользователь намерен изменить горизонтальное соединение на вертикальное, тогда требуется повернуть шины на 90°.

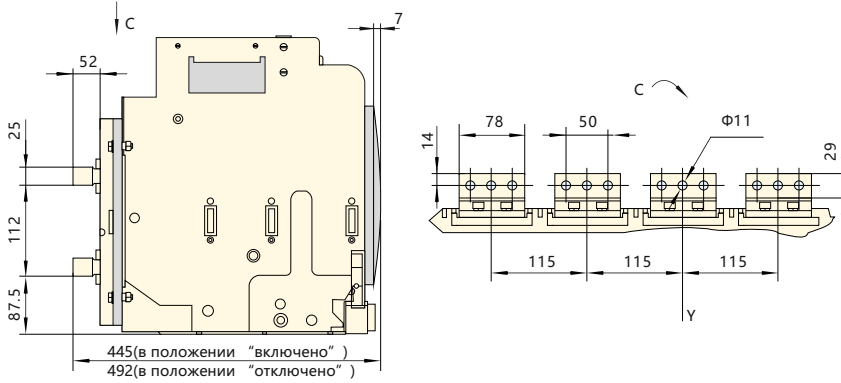
NA8G-2500 стационарное исполнение



NA8G-3200 выдвижное исполнение

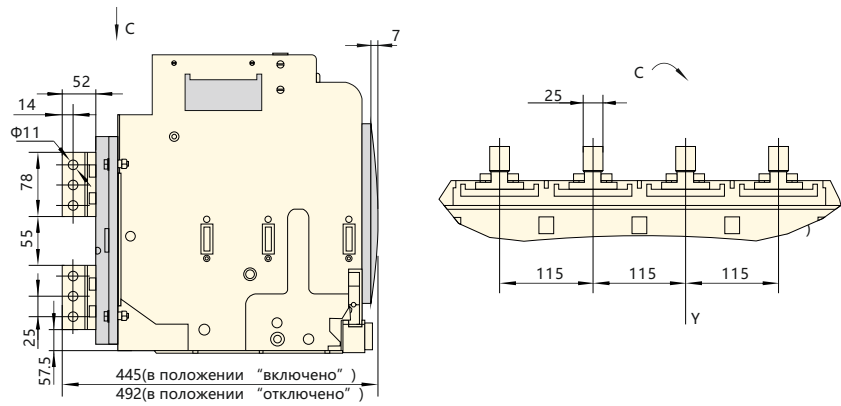


NA8G-3200 (In=2000A~2500A) выдвигное исполнение, заднее присоединение, горизонтальные контактные пластины



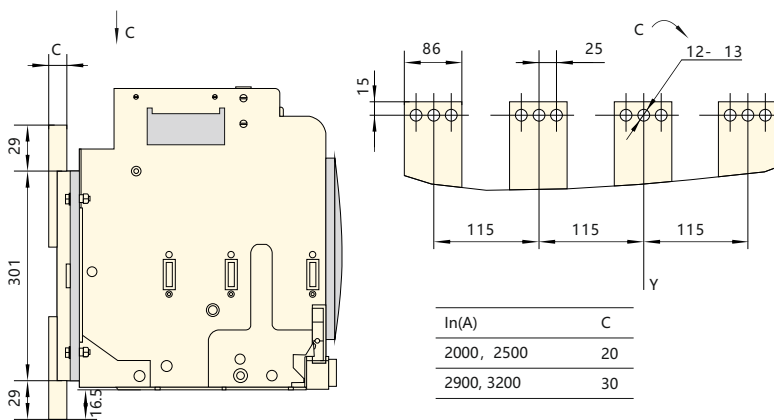
Примечание: если пользователь намерен изменить горизонтальное соединение на вертикальное, тогда требуется повернуть шины на 90°

NA8G-3200 (In=2000A~2500A) выдвигное исполнение, заднее присоединение, вертикальные контактные пластины



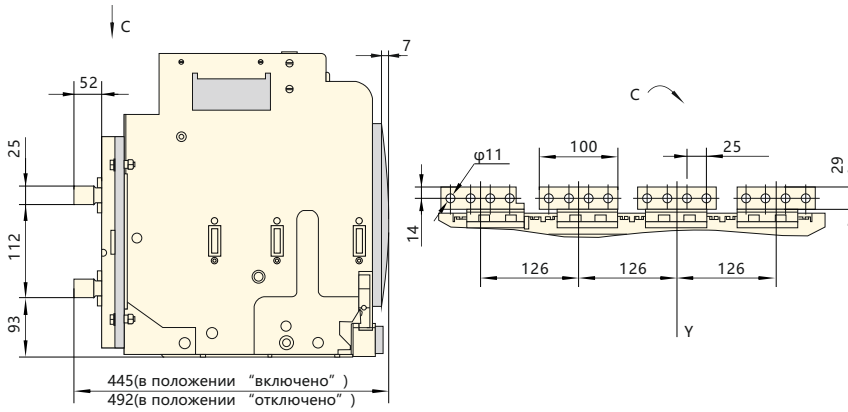
Примечание: если пользователь намерен изменить вертикальное соединение на горизонтальное, тогда требуется повернуть шины на 90°

NA8G-3200 выдвигное исполнение, переднее присоединение

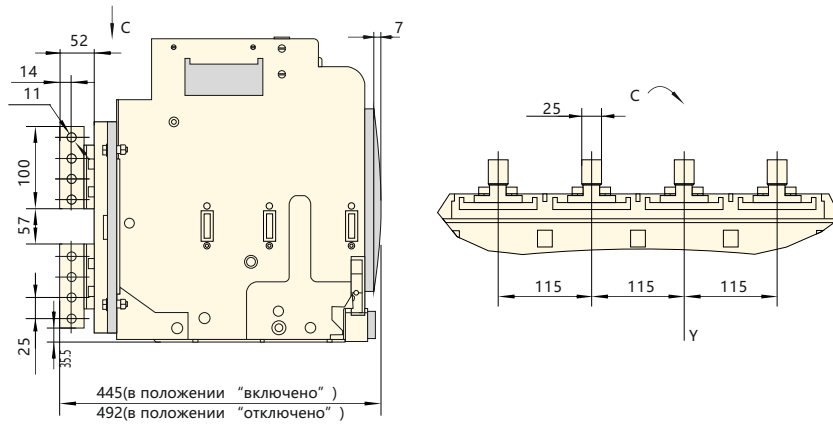


In(A)	C
2000, 2500	20
2900, 3200	30

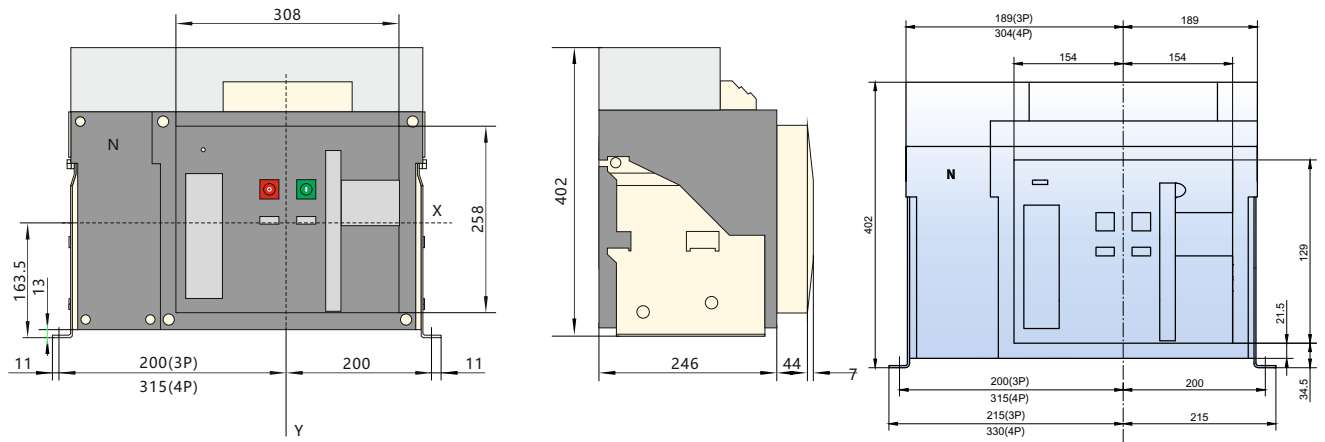
NA8G-3200(I_n=2900, 3200A) выдвижное исполнение ,заднее присоединение, горизонтальные контактные пластины



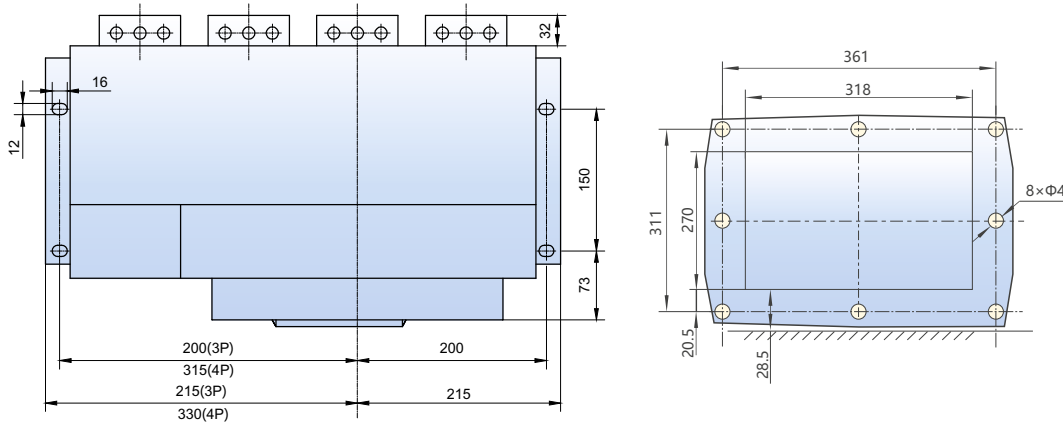
NA8G-3200(I_n=2900, 3200A) выдвижное исполнение , заднее присоединение, вертикальные контактные пластины



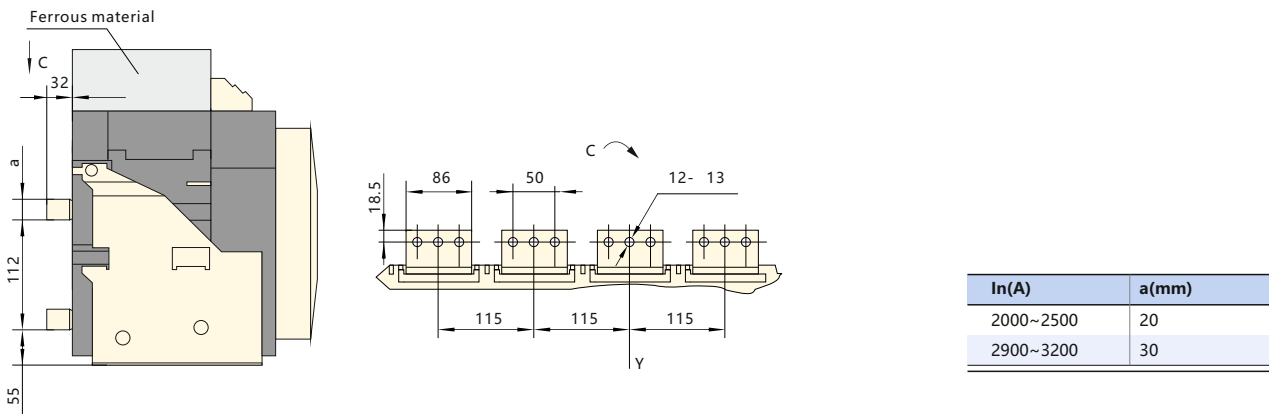
NA8G-3200 стационарное исполнение



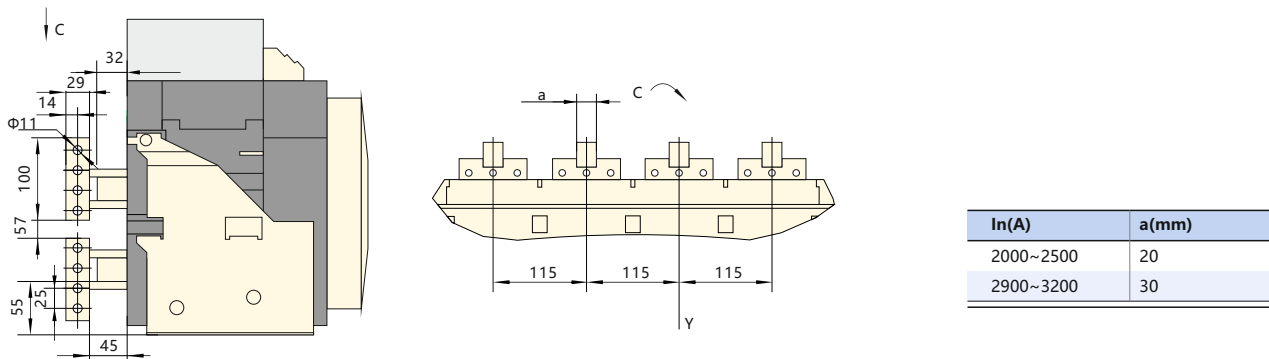
NA8G-3200 стационарное исполнение
Вырез в дверце



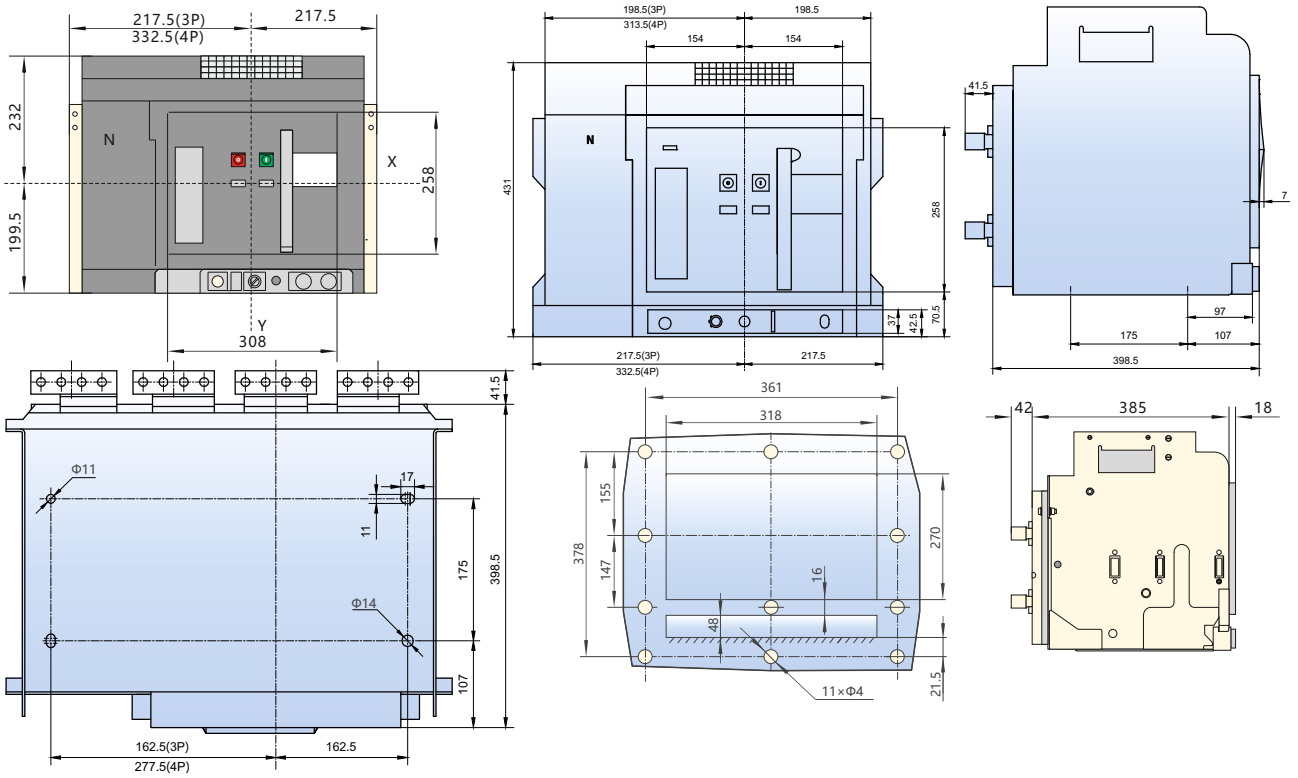
NA8G-3200 стационарное исполнение, заднее присоединение, горизонтальные контактные пластины



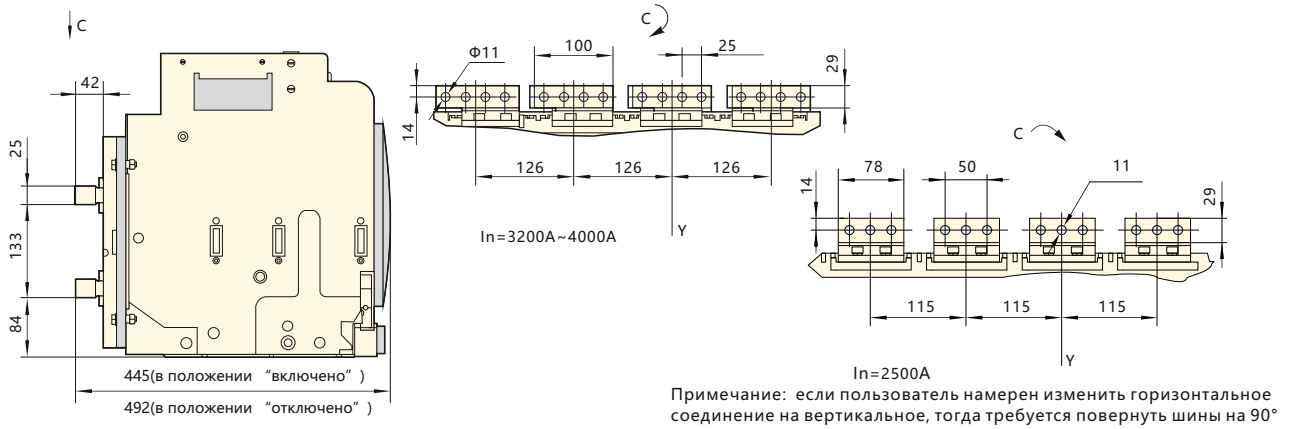
NA8G-3200 стационарное исполнение (заднее присоединение, вертикальные контактные пластины)



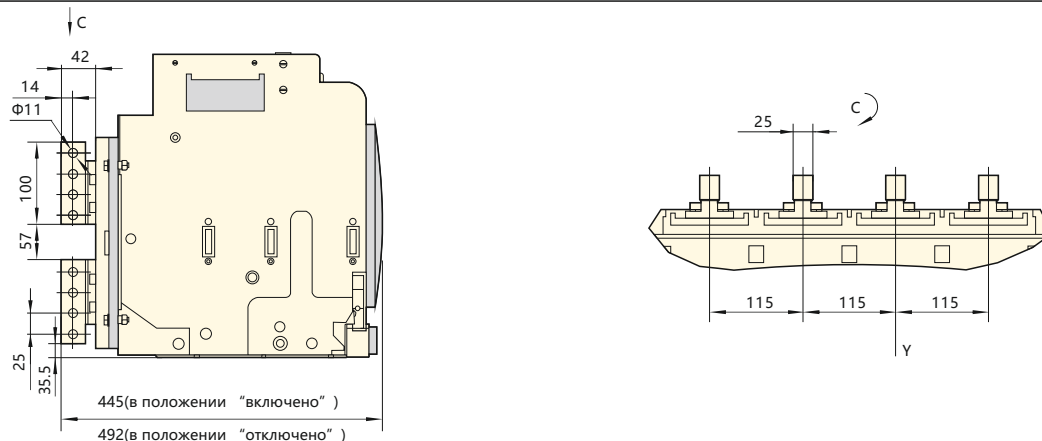
NA8G-4000 выдвигное исполнение



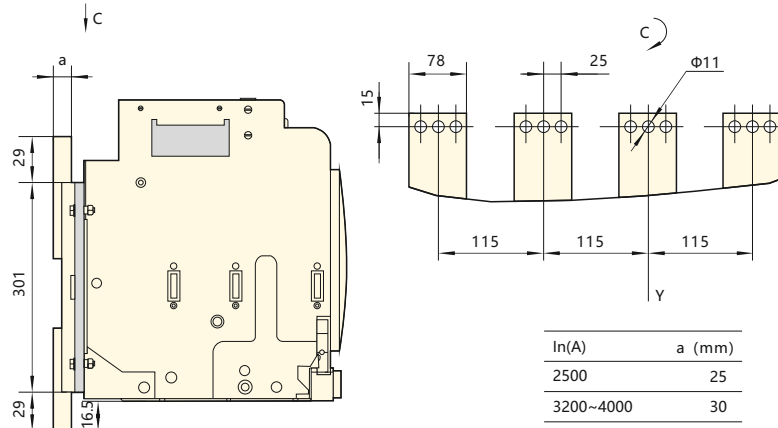
NA8G-4000 выдвигное исполнение, заднее присоединение, горизонтальные контактные пластины



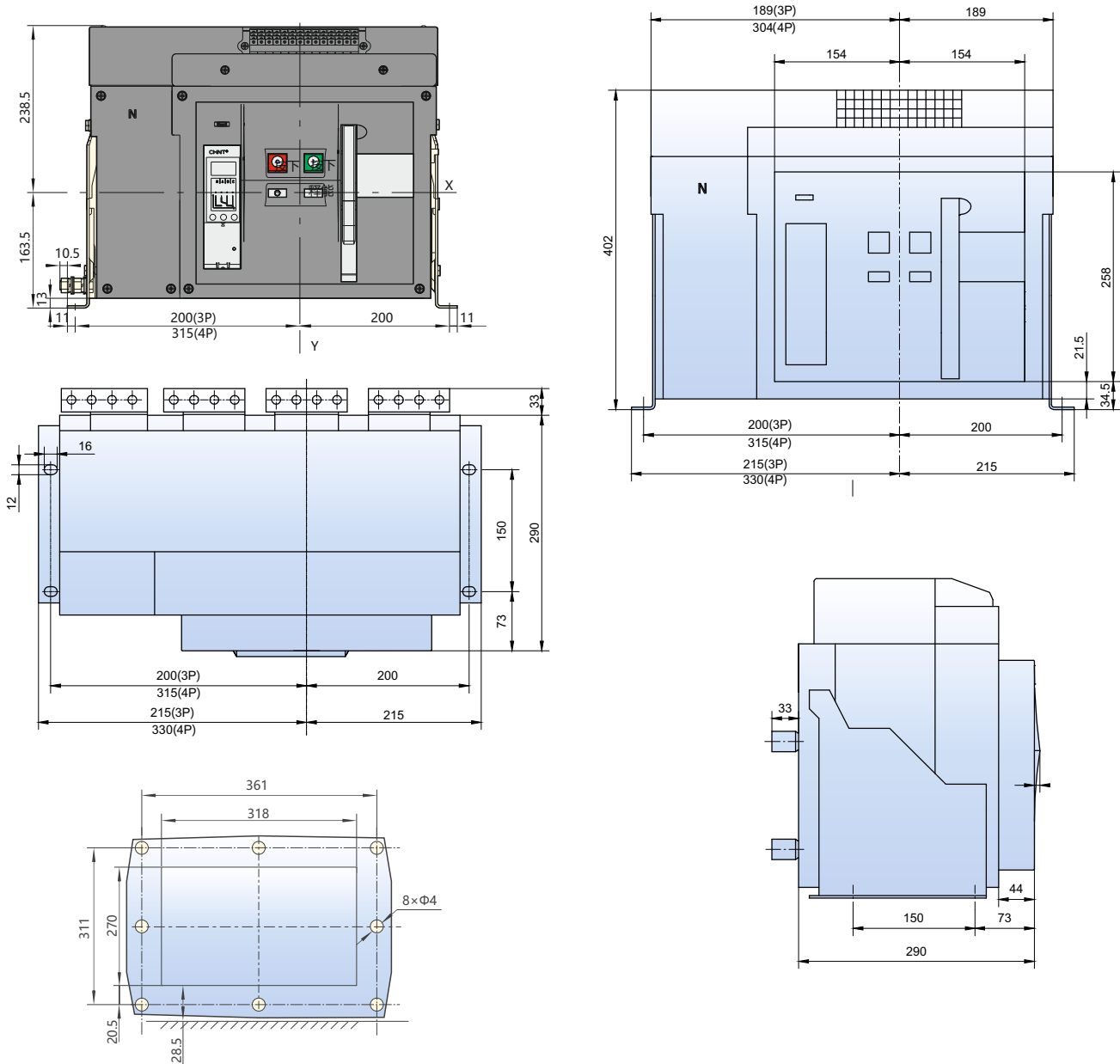
NA8G-4000 выдвигное исполнение (заднее присоединение, вертикальные контактные пластины)



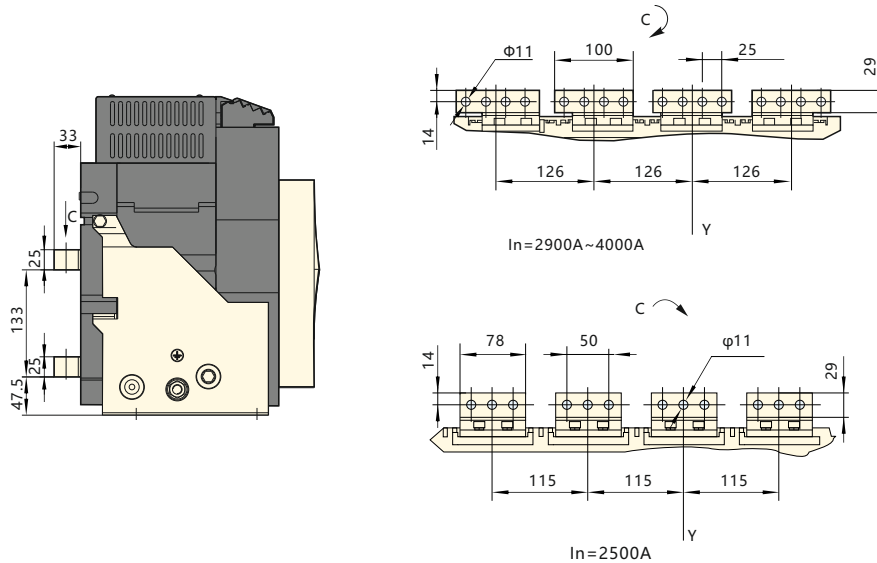
NA8G-4000 выдвигное исполнение, переднее присоединение



NA8G-4000 стационарное исполнение, заднее присоединение, горизонтальные контактные пластины

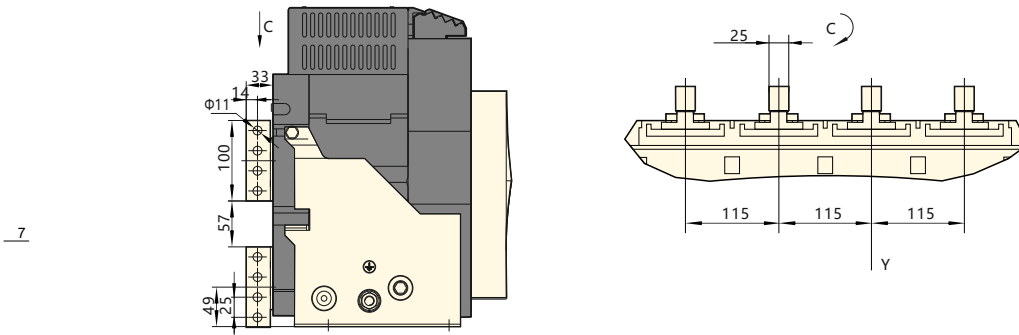


NA8G-4000 стационарное исполнение, заднее присоединение, горизонтальные контактные пластины

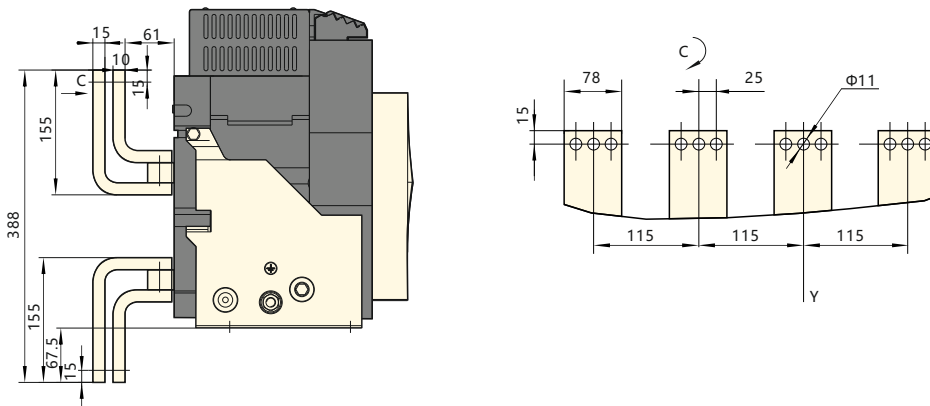


Примечание: если пользователь намерен изменить горизонтальное соединение на вертикальное, тогда требуется повернуть шины на 90°

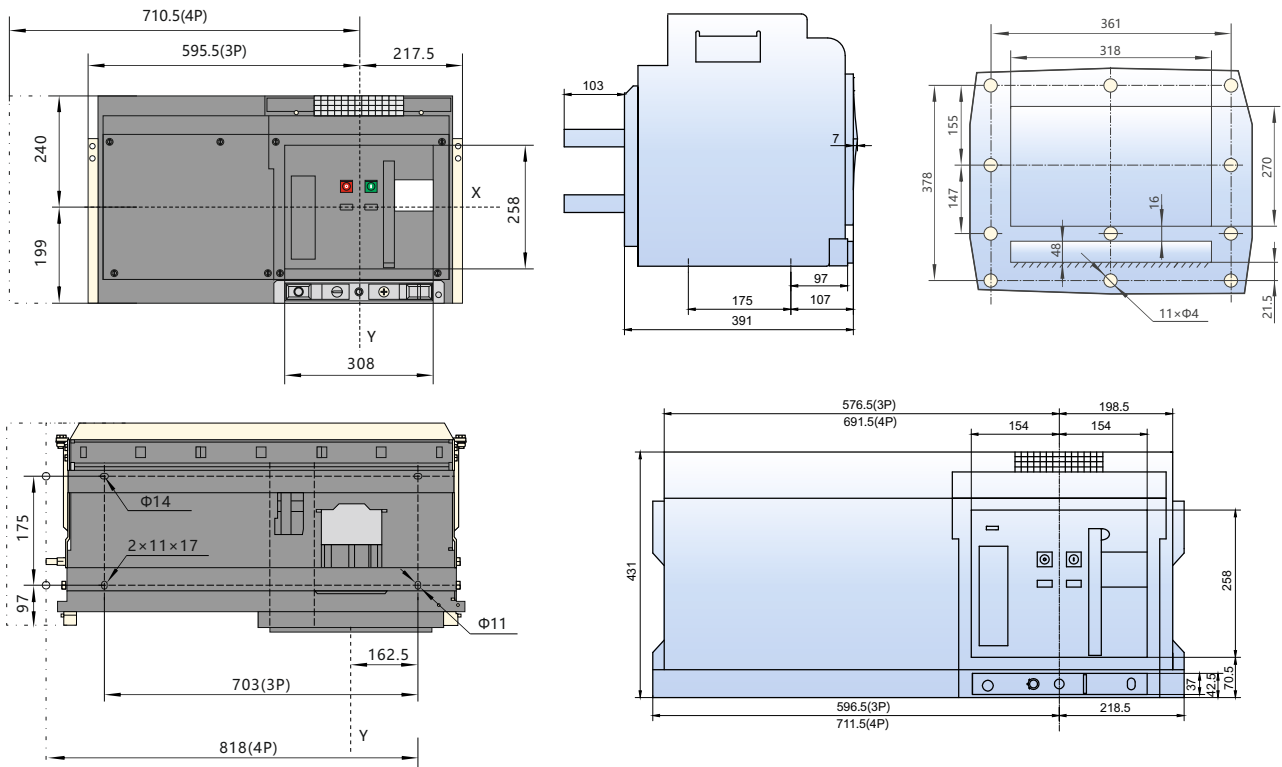
NA8G-4000 стационарное исполнение, заднее присоединение, вертикальные контактные пластины



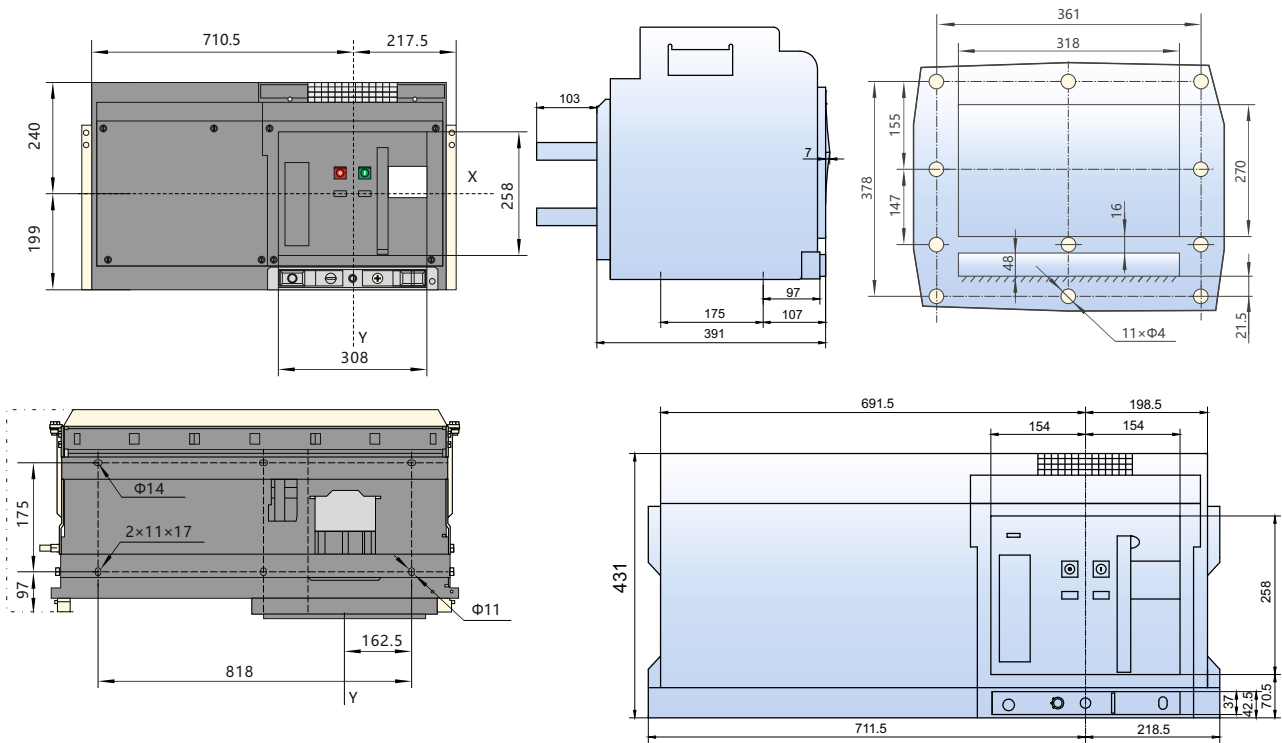
NA8G-4000 выдвижное исполнение, переднее присоединение



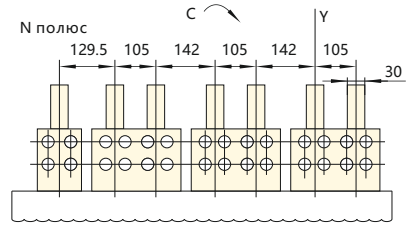
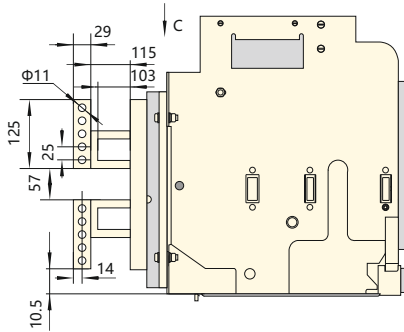
NA8G-6300 In=(4000A~5000A) выдвижное исполнение



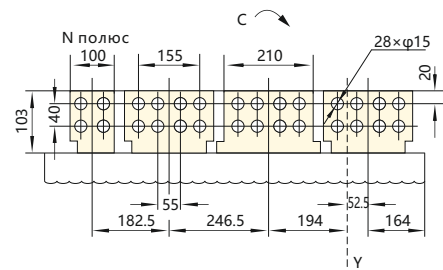
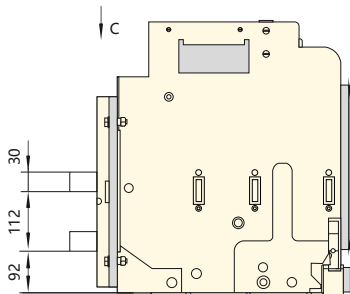
NA8G-6300 In=(6300A) выдвижное исполнение



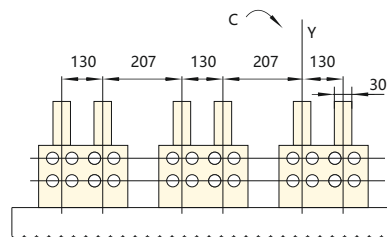
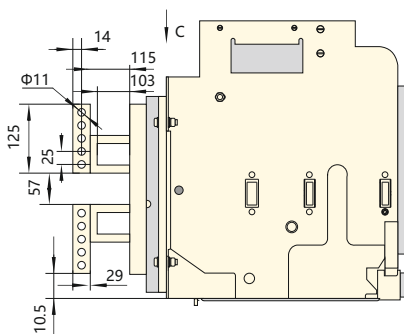
NA8G-6300(I_n=4000A~5000A) выдвижное исполнение, заднее присоединение, вертикальные контактные пластины



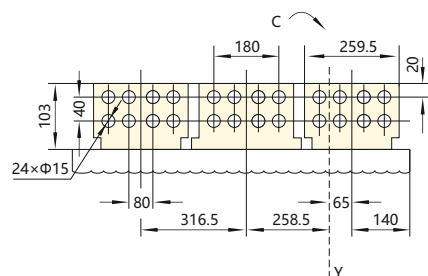
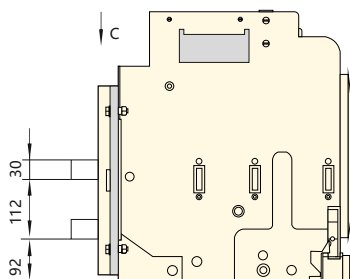
NA8G-6300(I_n=4000A~5000A) выдвижное исполнение, заднее присоединение, горизонтальные контактные пластины



NA8G-6300(I_n=6300A) выдвижное исполнение, заднее присоединение, вертикальные контактные пластины

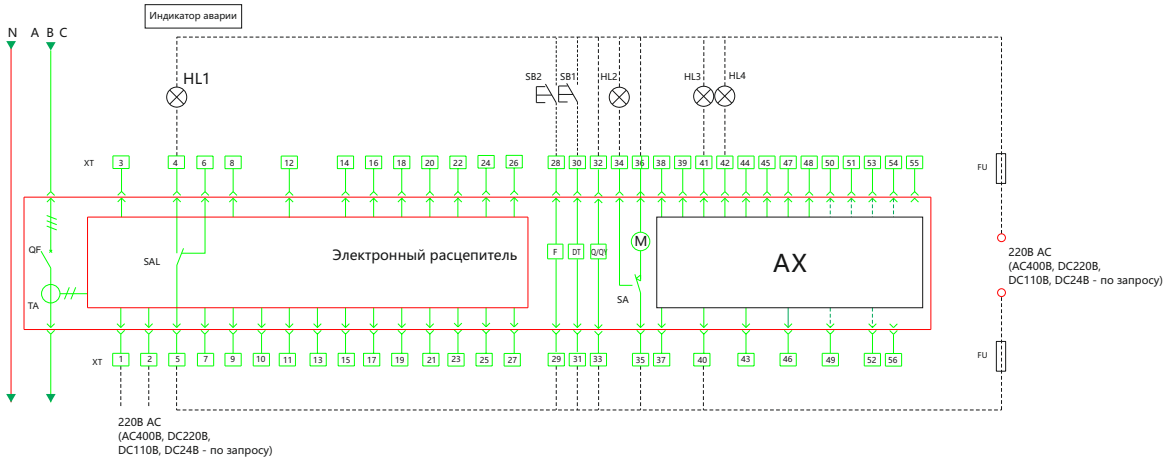


NA8G-6300(I_n=6300A) выдвижное исполнение, заднее присоединение, горизонтальные контактные пластины



6. Электрические схемы

NA8G-1600 с электронным расцепителем типа M



силовые цепи	Электронный расцепитель	отключено	включено	Расцепитель минимального напряжения	Индикация взвода пружины	Мотор-редуктор	Индикация включения	Индикация выключения	Вспомогательные контакты
--------------	-------------------------	-----------	----------	-------------------------------------	--------------------------	----------------	---------------------	----------------------	--------------------------

DT — электромагнит включения
 SA — путевой выключатель
 SB1–SB2 — кнопки
 QF — автоматический выключатель

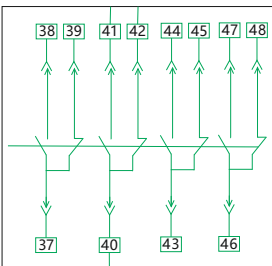
F — независимый расцепитель
 M — мотор-редуктор
 HL1–HL4 — индикаторы
 S — модуль питания DC24В

Q/Y — расцепитель минимального напряжения
 AX — вспомогательные контакты
 XT — клеммы
 SAL — микровыключатель
 Fu — предохранитель
 TA — трансформатор тока

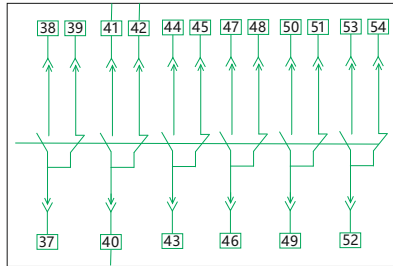
*1 и *2: вводы внешнего питания
 *4, *5 и *6: выводы сигнализации аварии

Тип вспомогательных контактов

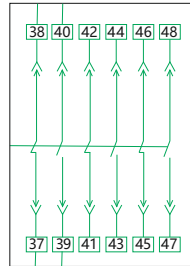
1. Четыре переключающих контакта (по умолчанию)



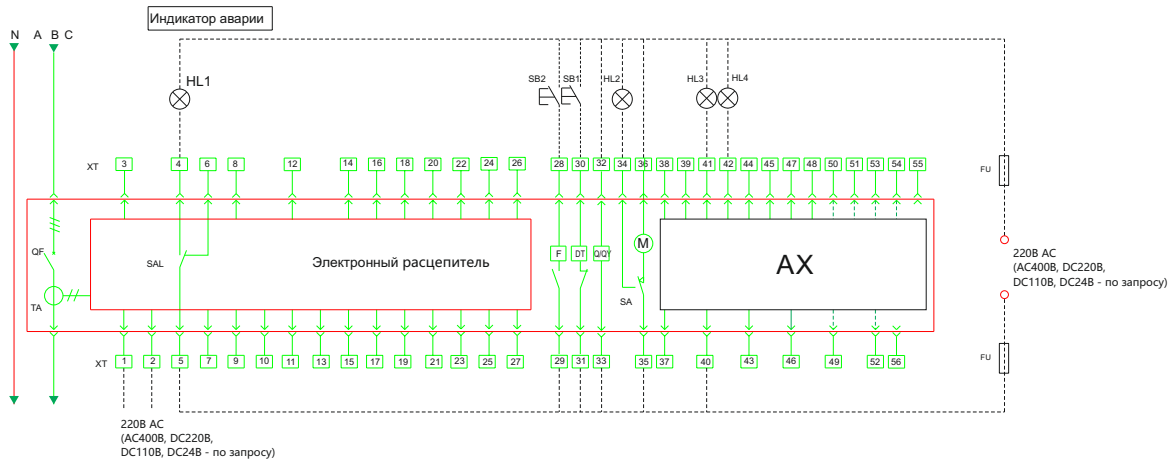
2. Шесть переключающих контактов



3. 3 NO + 3 NC



NA8G-2500 - 6300 с электронным расцепителем типа M



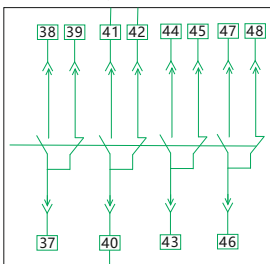
силовые цепи	Электронный расцепитель	отключено	включено	Расцепитель минимального напряжения	Индикация взвода пружины	Мотор-редуктор	Индикация включения	Индикация выключения	Вспомогательные контакты
--------------	-------------------------	-----------	----------	-------------------------------------	--------------------------	----------------	---------------------	----------------------	--------------------------

- DT — электромагнит включения
- SA — путевого выключатель
- SB1~SB2 — кнопки
- QF — автоматический выключатель
- F — независимый расцепитель
- M — мотор-редуктор
- HL1~HL4 — индикаторы
- S — модуль питания DC24B
- Q/QY — расцепитель минимального напряжения
- XT — клеммы
- AX — вспомогательные контакты
- SAL — микровыключатель
- FU — предохранитель
- TA — трансформатор тока

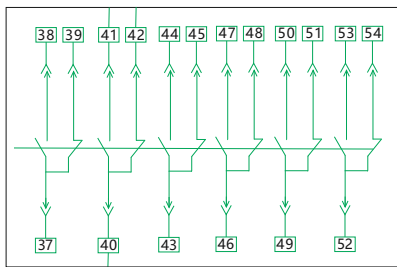
*1 и *2: вводы внешнего питания
 *4, *5 и *6: выводы сигнализации аварии

Тип вспомогательных контактов

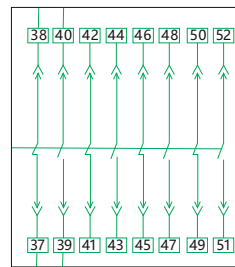
1. Четыре переключающих контакта (по умолчанию)



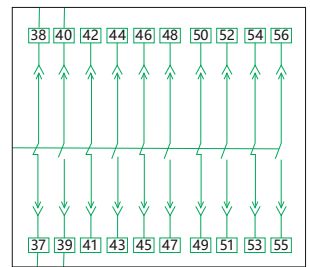
2. Шесть переключающих контактов



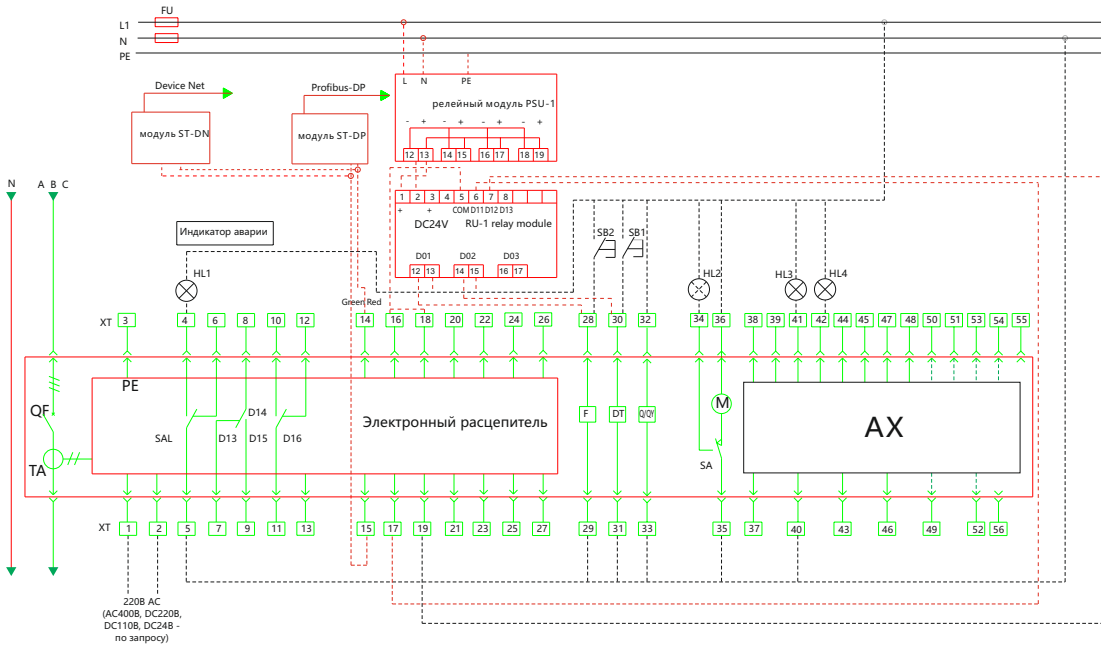
3. 4 NO + 4 NC



5 NO + 5 NC



NA8G-1600 с электронным расцепителем типа H



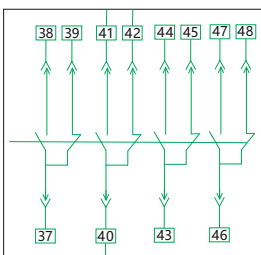
Силовые цепи	Электронный расцепитель	Отключено	Включено	Расцепитель минимального напряжения	Индикация взвода пружины	Мотор-редуктор	Индикация включения	Индикация выключения	Вспомогательные контакты
--------------	-------------------------	-----------	----------	-------------------------------------	--------------------------	----------------	---------------------	----------------------	--------------------------

- DT — электромагнит включения
- SA — пусковой выключатель
- SB1~SB2 — кнопки
- QF — автоматический выключатель
- PSU-1 — модуль питания (по желанию)
- F — независимый расцепитель
- M — мотор-редуктор
- HL1~HL4 — индикаторы
- S — модуль питания DC24V
- AX — вспомогательные контакты
- Q/QY — расцепитель минимального напряжения
- Xt — клеммы
- ST-DP — модуль связи
- ST-DN — модуль связи
- SAL — микровыключатель
- Fu — предохранитель
- TA — трансформатор тока
- RU-1 — релейный модуль (по желанию)

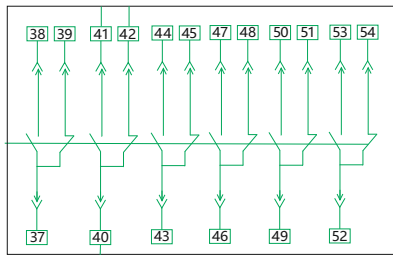
- *1 and *2: вводы внешнего питания
- *3: защитное заземление (PE)
- *4, *5 and *6: выводы контакта аварийного срабатывания (№ 5 – общий вывод, 250 В перем. тока, 5 А)
- *7, *8 and *9: выводы вспомогательного контакта (№ 8 – общий вывод, 250 В перем. тока, 5 А)
- *10, *11 and *12: выводы вспомогательного контакта (№ 11 – общий вывод, 250 В перем. тока, 5 А)
- *14 and *15: интерфейс связи RS485 (при наличии связи); протокол связи MODBUS - RTU (по умолчанию)
- *16, *17, *18, *19, *26 and *27: программируемые точки ввода-вывода (110 В пост. тока, 0,5 А; 250 В перем. тока, 5 А)
- *20, *21, *22, and *23: вводы сигналов напряжения фаза А, В, С и N (для электронного расцепителя типа H) (допустимое напряжение: 400 В перем. тока)
- *24 and *25: для подключения внешнего трансформатора

Тип вспомогательных контактов

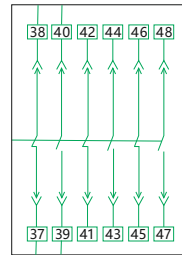
1. Четыре переключающих контакта (по умолчанию)



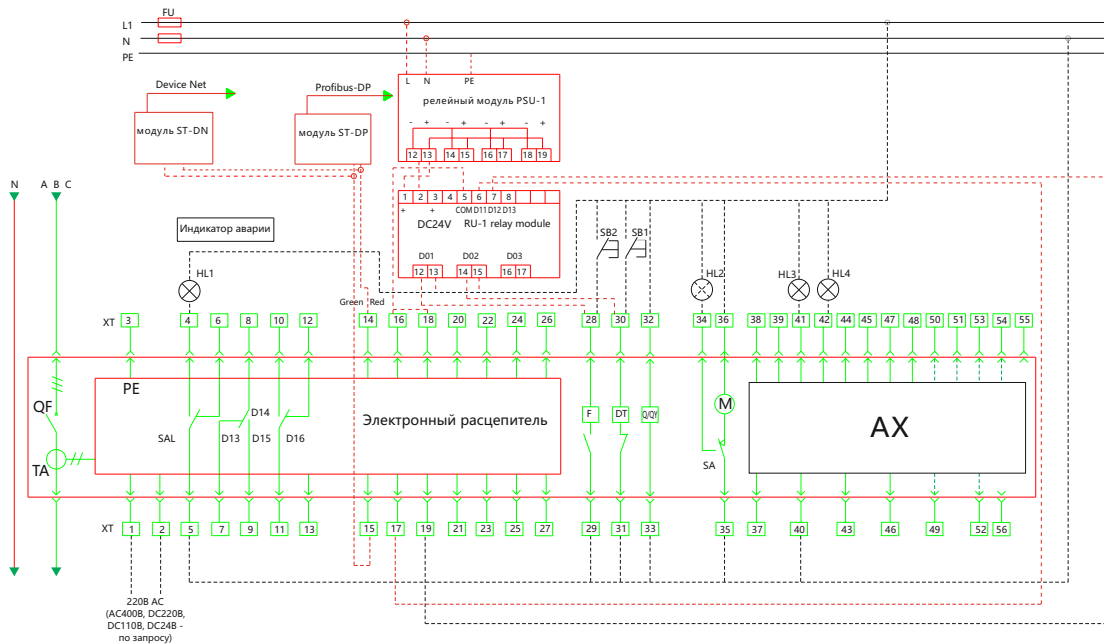
2. Шесть переключающих контактов



3. 3 NO + 3NC



NA8G-2500 - 6300 с электронным расцепителем типа H



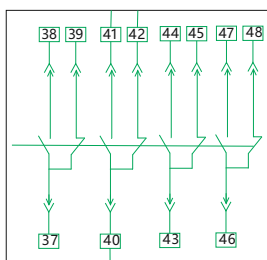
силовые цепи	Электронный расцепитель	отключено	включено	Расцепитель минимального напряжения	Индикация взвода пружины	Мотор-редуктор	Индикация включения	Индикация выключения	Вспомогательные контакты
--------------	-------------------------	-----------	----------	-------------------------------------	--------------------------	----------------	---------------------	----------------------	--------------------------

- DT — электромагнит включения
- SA — путевого выключатель
- SB1~SB2 — кнопки
- QF — автоматический выключатель
- PSU-1 — модуль питания (по желанию)
- F — независимый расцепитель
- M — мотор-редуктор
- HL1~HL4 — индикаторы
- S — модуль питания DC24V
- AX — вспомогательные контакты
- Q/Y — расцепитель минимального напряжения
- Xt — клеммы
- ST-DP — модуль связи
- ST-DN — модуль связи
- SAL — микровыключатель
- Fu — предохранитель
- TA — трансформатор тока
- RU-1 — релейный модуль (по желанию)

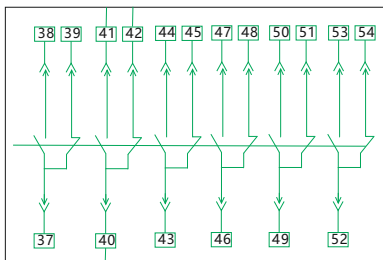
- *1 and *2: вводы внешнего питания
- *3: защитное заземление (PE)
- *4, *5 and *6: выводы контакта аварийного срабатывания (№ 5 – общий вывод, 250 В перем. тока, 5 А)
- *7, *8 and *9: выводы вспомогательного контакта (№ 8 – общий вывод, 250 В перем. тока, 5 А)
- *10, *11 and *12: выходы вспомогательного контакта (№ 11 – общий вывод, 250 В перем. тока, 5 А)
- *14 and *15: интерфейс связи RS485 (при наличии связи); протокол связи MODBUS - RTU (по умолчанию)
- *16, *17, *18, *19, *26 and *27: программируемые точки ввода-вывода (110 В пост. тока, 0,5 А; 250 В перем. тока, 5 А)
- *20, *21, *22, and *23: вводы сигналов напряжения фаза А, В, С и N (для электронного расцепителя типа H) (допустимое напряжение: 400 В перем. тока)
- *24 and *25: для подключения внешнего трансформатора

Тип вспомогательных контактов

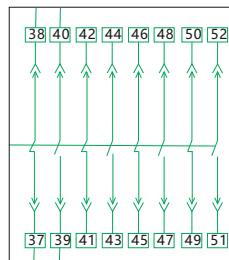
1. Четыре переключающих контакта (по умолчанию)



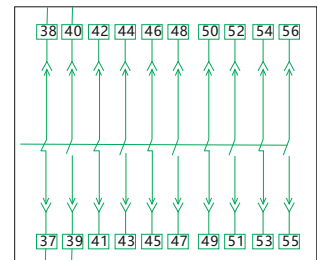
2. Шесть переключающих контактов



3. 4 NO + 4 NC

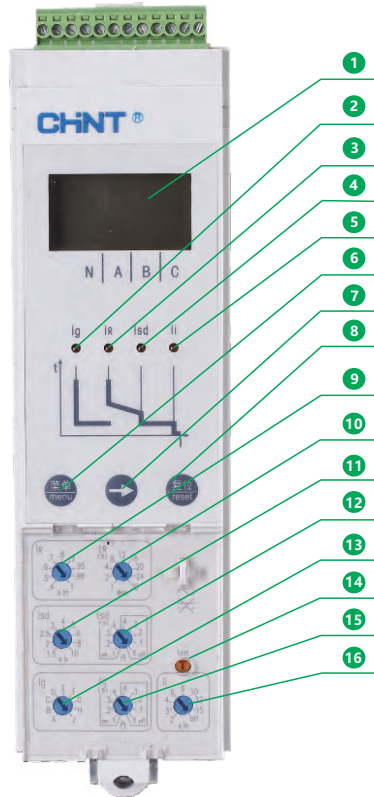


5 NO + 5 NC



7. Электронный расцепитель

7.1 Электронный расцепитель типа М



- | | | |
|----|-----------------------|------------------------------------------------------------------------------------------------|
| 1 | LED дисплей | На LED дисплее показывает ток ,время срабатывания и т.д. |
| 2 | " Ig " индикатор | Аварийная сигнализация функций защиты от замыкания на землю |
| 3 | " IR " индикатор | Аварийная сигнализация функций защиты от перегрузки |
| 4 | " Isd " индикатор | Аварийная сигнализация функций защиты от короткого замыкания с короткой задержкой срабатывания |
| 5 | " Ii " индикатор | Аварийная сигнализация функций защиты от короткого замыкания |
| 6 | " MENU " кнопка | Доступ к разным подменю |
| 7 | " → " кнопка | Кнопки перемещения по меню |
| 8 | " RESET " кнопка | Необходимо нажатие кнопки " RESET " после срабатывания аварии и настройки параметров. |
| 9 | " IR " переключатель | Настройка значение уставки тока для защиты от перегрузки |
| 10 | " tR " переключатель | Настройка задержки срабатывания защиты от перегрузки |
| 11 | " Isd " переключатель | Настройка значение уставки тока для защиты от КЗ с короткой задержкой срабатывания, |
| 12 | " tsd " переключатель | Настройка короткой задержки срабатывания |
| 13 | " Ig " переключатель | Настройка значение уставки тока замыкания на землю, |
| 14 | " test " кнопка | Тестирование мгновенной защиты от КЗ |
| 15 | " tg " переключатель | Настройка задержки срабатывания защиты от замыкания на землю |
| 16 | " Ii " переключатель | Настройка значение уставки тока для мгновенной защиты от КЗ |

7.2. Интерфейс по умолчанию и метод управления для электронного расцепителя типа М

Интерфейс по умолчанию для электронного расцепителя типа М описан ниже. (Ток для каждой фазы можно выбрать нажатием кнопки «←→»).

Чтобы перейти к состоянию запроса с параметрами, следует однократно нажать кнопку меню.

Затем следует нажать кнопку «←→», чтобы перейти к запросу установки параметра для защиты от сверхтока.

Интерфейс по умолчанию для электронного расцепителя типа М



Состояние запроса с параметрами – установка тока защиты от перегрузки



Дважды нажмите кнопку меню, чтобы перейти к состоянию запроса о срабатывании (отображаются сведения о последнем срабатывании).

Состояние запроса о срабатывании – ток срабатывания



Состояние запроса о срабатывании – время срабатывания



Нажмите кнопку "TEST", чтобы перейти к состоянию моделирования срабатывания при 6IR.

После срабатывания можно просмотреть следующие данные. :

Состояние моделирования срабатывания – моделируемый ток

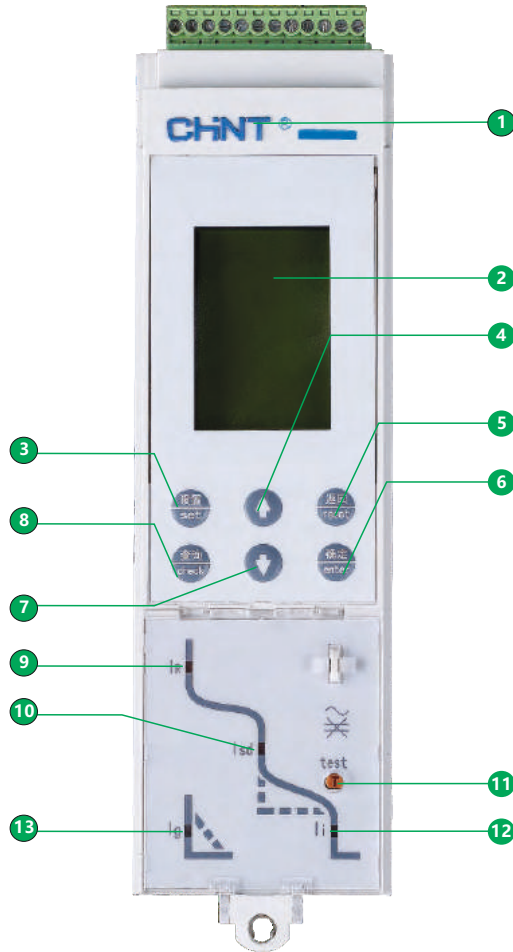


Состояние моделирования срабатывания – моделируемое время



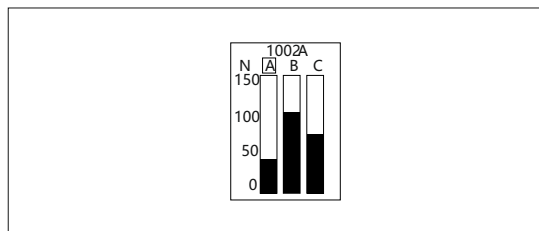
Press Чтобы вернуться к интерфейсу по умолчанию из любого состояния, следует нажать кнопку "RESET".

7.3 Электронный расцепитель типа H



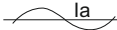



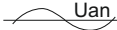


- | | | |
|----|-------------------|---------------------------------------------------------------------------------------------------------------------------------------------------------------------------------------|
| 1 | Товарная марка | Товарная марка "CHINT" |
| 2 | ЖК- экран | На ЖК-экране можно просмотреть ток каждой фазы, различные параметры настройки, номинальный ток, аварийный ток, время расцепления и другие данные. |
| 3 | Кнопка "SET" | Для перехода в меню уставки по умолчанию (кнопка «влево» при необходимости перехода влево или вправо в интерфейсе уставки). |
| 4 | Кнопка "UP" | Для перемещения курсора вверх в пределах текущего меню, а также для настройки параметра сложения в меню настройки параметров. |
| 5 | Кнопка "RETURN" | Выход из текущего меню и возврат к предшествующему меню или отмена значения текущего параметра настройки. |
| 6 | Кнопка "ACK" | Переход к следующему меню из выбранного в настоящий момент пункта (переход к состоянию установки в интерфейсе уставки или выход из состояния установки при повторном нажатии кнопки). |
| 7 | Кнопка "DOWN" | Для перемещения курсора вниз в пределах текущего меню, а также для настройки параметра вычитания в меню настройки параметров. |
| 8 | Кнопка "INQUIRY" | Для перехода в меню запроса по умолчанию (кнопка «вправо» при необходимости перехода влево или вправо в интерфейсе уставки). |
| 9 | " IR " индикатор | Аварийная сигнализация функций защиты от перегрузки |
| 10 | " Isd " индикатор | Аварийная сигнализация функций защиты от короткого замыкания с короткой задержкой срабатывания |
| 11 | " test " | Кнопка для моделирования мгновенного срабатывания |
| 12 | " li " индикатор | Аварийная сигнализация функций защиты от короткого замыкания |
| 13 | " Ig " индикатор | Аварийная сигнализация функций защиты от замыкания на землю |

7.4 Интерфейс по умолчанию и метод управления для электронный расцепитель типа Н В электронном расцепителе имеется 4 меню высшего уровня (меню измерения, меню настройки параметров, меню настройки параметров защиты, меню архивирования и обслуживания), а также меню по умолчанию.



7.4.1 Структура меню измерения

Первое меню	Второе меню	Третье меню	Четвертое меню	Пятое меню	
Ток, I	Мгновенное значение	Ia	Ia= 1000A		
		Ib	Ib= 1001A		
		Ic	Ic= 998A		
	Требуемое значение	Максимум	In	In= 0A	
			Ig= 0A or I ^Δ n=0.00A		
			Ia= 1300A		
Текущая теплоемкость	Коэффициент несимметрии	Ib= 1400A	Ib= 5%		
		Ic= 1380A	Ic= 1%		
		In= 200A			
	Значение реального времени Ia, Ib, Ic, In	Ig= 0A or I ^Δ n=0.00A	15min		
		Ia= 3%	Ia= 1000A		
		Ib= 5%	Ib= 1000A		
Напряжение, U	Мгновенное значение	Ic= 998A	Ic= 998A		
		In= 0A	In= 0A		
		Ia= 1050A	Ia= 1050A		
		Ib= 1040A	Ib= 1040A		
		Ic= 1010A	Ic= 1010A		
	In= 0A	In= 0A			
Среднее значение	Uab= 380V	Ubc= 380V			
		Uca= 380V			
		Uan= 220V			
Коэффициент несимметрии	Ubn= 220V	Ucn= 220V			
		Uav= 380V			
		0%			
Последовательность фаз	A,B,C				
Частота, F	50 Гц				
Электроэнергия, E	Общая электроэнергия	EP= 200кВт·ч			
		EQ= 10квар·ч			
		ES= 200кВА·ч			
	Электроэнергия на входе	EP= 200кВт·ч			
EQ= 200квар·ч					
Электроэнергия на выходе	EP= 0кВт·ч				
	EQ= 0квар·ч				
Сброс счетчика электроэнергии	Reset				

Первое меню	Второе меню	Третье меню	Четвертое меню	Пятое меню	
Мощность, P	IMгновенное значение	P, Q, S	P= 660кВт Q= 0квар S= 660кВА		
		Коэффициент мощности	-1.00 Расчетно PFa= 1.00 PFb= 1.00 PFc= 1.00		
		Pa, Qa, Sa	Pa= 220кВт Qa= 0квар Sa= 220кВА		
		Pb, Qb, Sb	Pb= 220кВт Qb= 0квар Sb= 220кВА		
		Pc, Qc, Sc	Pc= 220кВт Qc= 0квар Sc= 220кВА		
	Требуемое значение	$\bar{P}, \bar{Q}, \bar{S}$	\bar{P} = 660kW \bar{Q} = 0квар \bar{S} = 660кВА		
		Максимум	\bar{P} = 661кВт \bar{Q} = 2квар \bar{S} = 662кВА Reset(+/-)		
	Гармоники, H	Форма волны	Ia, Ib Ic, In	   	
			Uan, Ubn Ucn	  	
		Базовая форма	I(A)	Ia= 1000A Ib= 1000A Ic= 1000A In= 1000A	
U(V)			Uab= 380B Ubc= 380B Uca= 380B Uan= 220B Ubn= 220B Ucn= 220B		
THD	I(%)	Ia= 0.0% Ib= 0.0% Ic= 0.0% In= 0.0%			
	U(%)	Uab= 0.0% Ubc= 0.0% Uca= 0.0% Uan= 0.0% Ubn= 0.0% Ucn= 0.0%			
thd	I(%)	Ia= 0.0% Ib= 0.0% Ic= 0.0% In= 0.0%			

Первое меню	Второе меню	Третье меню	Четвертое меню	Пятое меню
	thd	U(%)	Uab= 0.0% Ubc= 0.0% Uca= 0.0% Uan= 0.0% Ubn= 0.0% Ucn= 0.0%	
	FFT	I(3, 5, 7...31)	Ia(3, 5, 7...31)	Ia FFT THD=0.0% 0.0% 3 5 7 9 11...31
Ib(3, 5, 7...31)			Ib FFT THD=0.0% 0.0% 3 5 7 9 11...31	
Ic(3, 5, 7...31)			Ic FFT THD=0.0% 0.0% 3 5 7 9 11...31	
In(3, 5, 7...31)			In FFT THD=0.0% 0.0% 3 5 7 9 11...31	
		U(3, 5, 7...31)	Uab(3, 5, 7...31)	Uab FFT THD=0.0% 0.0% 3 5 7 9 11...31
Ubc(3, 5, 7...31)			Ubc FFT THD=0.0% 0.0% 3 5 7 9 11...31	
Ubc(3, 5, 7...31)			Ubc FFT THD=0.0% 0.0% 3 5 7 9 11...31	
Uca(3, 5, 7...31)			Uca FFT THD=0.0% 0.0% 3 5 7 9 11...31	

7.4.2 Структура меню параметров настройки

Первое меню	Второе меню	Третье меню	Четвертое меню	Пятое меню
Настройка измерительного счетчика	Тип системы	=3Ф4W 4CT		
	Схема ввода проводов	=Провода вводятся через верхний проем		
Тест и блокирование	Тестовое срабатывание	Тип теста Параметр теста Инициирование теста	=three section protection =:9999A =запуск	
	Дистанционное блокирование	Дистанционное блокирование	=разблокирование	
	Блокирование параметра	Блокирование параметра (ввод) пользовательского пароля =0000	Блокирование параметра =блокирование Пользовательский пароль (изменение) =0000	
Настройка связи	Адрес	=3		
	Скорость передачи данных	=9.6K		
Настройка ввода-вывода	Настройка функций	=DO1 =региональная блокировка		
	Режим исполнения	=DO1 =закрывающий импульс =360c		
	Состояние ввода-вывода	Состояние ввода-вывода DO1 DO2 DO3 DI1 1 1 1 1		

8.4.3 Структура меню настройки параметров защиты

Первое меню	Второе меню	Третье меню	Четвертое меню	Пятое меню
Токовая защита	Большая задержка	Ir	Пример: = 1000A=100%In	
		Токовая защита	Пример: =ON	
		Время задержки	Пример: =C1, Is@6Ir	
		Время охлаждения	Пример: =3ч	

Первое меню	Второе меню	Третье меню	Четвертое меню	Пятое меню
Токовая защита	Малая задержка	Предел независимой выдержки времени	Рабочий ток	Пример: =5000A=5.0lr
		Предел обратнозависимой выдержки времени	Время задержки	Пример: =0.1с
	Мгновенное срабатывание	Рабочий ток	Пример: =10000A=10.0In	Пример: =2000A=2.0lr
		Защита нейтрального полюса	Защита нейтрального полюса	Пример: =C1, 0.lc@6lr
	Защита от повреждения при замыкании на землю	Рабочий ток	Пример: =800A	
		Время задержки	Пример: =0.4с	
	Сигнализация замыкания на землю	Коэффициент заземления	Пример: =6.0	
		Пусковой ток	Пример: =600A	
		Время запуска	Пример: =0.1с	
	Защита от утечки	Возвратный ток	Пример: =100A	
		Время возврата	Пример: =0.1с	
	Сигнализация утечки тока	Рабочий ток	Пример: =8.0A	
Уставка времени задержки		Пример: =0.75с		
Пусковой ток		Пример: =5.0A		
Время запуска		Пример: =0.1с		
Контроль нагрузки	Значение разгрузки 1	Возвратный ток	Пример: =4.0A	
		Время возврата	Пример: =0.1с	
	Режим исполнения	Пример: = I, первый метод		
	Значение разгрузки 2	Пример: = 800 A		
	Время разгрузки 2	Пример: = 50% tr		
Защита по напряжению	Минимальное напряжение	Значение разгрузки 1	Пример: = 700 A	
		Время разгрузки 1	Пример: = 25% tr	
		Режим исполнения	Пример: = Alarm	
		Пусковое значение	Пример: =200В	
	Превышение напряжения	Возвратное значение	Пример: =0.2с	
		Время запуска	Пример: =320В	
		Время возврата	Пример: =60.0с	
		Режим исполнения	Пример: = Alarm	
	Дисбаланс U	Пусковое значение	Пример: =480В	
		Время запуска	Пример: =1с	
		Возвратное значение	Пример: =400В	
		Время возврата	Пример: =60.0с	
Дисбаланс U	Режим исполнения	Пример: = Alarm		
	Пусковое значение	Пример: =10%		
	Время запуска	Пример: =1с		
	Возвратное значение	Пример: =5%		
Дисбаланс U	Время возврата	Пример: =60.0с		
	Режим исполнения	Пример: = Alarm		
	Пусковое значение	Пример: =10%		
	Время запуска	Пример: =1с		
Дисбаланс U	Возвратное значение	Пример: =5%		
	Время возврата	Пример: =60.0с		
	Режим исполнения	Пример: = Alarm		
	Пусковое значение	Пример: =10%		
Дисбаланс U	Время запуска	Пример: =1с		
	Возвратное значение	Пример: =5%		
	Время возврата	Пример: =60.0с		
	Режим исполнения	Пример: = Alarm		

7.4.4 Структура меню архивирования и обслуживания

Первое меню	Второе меню	Третье меню	Четвертое меню	Пятое меню
Сигнализация по токовым параметрам	Например, сигнализация нарушения порядка чередования фаз, сигнализация обратной мощности, сигнализация превышения частоты			
Количество событий срабатывания	Общее количество записей Количество событий срабатывания	Пример:300 Пример:219(кнопки подтверждения и сброса)		
Износ контактов	Общий износ Эл. износ контактов	Пример:120 Пример:20(кнопки подтверждения и сброса)		
Информация об изделии	Zhejiang CHINT electrics co., LTD			
Запись о срабатывании	Возвратное значение Время возврата Пример: 1. Срабатывание при минимальном напряжении 2004/06/17	Срабатывание при минимальном напряжении T=0.20c Umax=0B 11:24:59 6/17		
	F=0.00Гц Uab= 0B Ubc= 0B Uca= 0B		
Запись о срабатывании	Пример: 8 (независимая выдержка времени для срабатывания при коротком замыкании с малой задержкой) 2004/05/30	A phase short-circuit definite-time limit T= 0.4s I= 4300A 15:28:25 5/30		
		Ia= 4300A Ib= 4200A Ic= 4000A In= 150A		
Регистрация сигнализации	Пример: 1 DI (для сигнализации по входному сигналу DI) 2004/07/16	Di input alarm Di1 2004/07/16 20:38:45		
		
Запись изменения положения	Пример: 8 (для тестового срабатывания) 2004/06/20	Under voltage alarm Umax= 0V 2004/06/20 22:29:40		
	Пример: 1 (для включения локального переключателя) 2002/06/18 Примечание. Можно записать не более 8 событий сигнализации.	local switch on 2002/06/18 9:30:56		
Запись изменения положения		
	Пример: 8 (для тестового срабатывания) 2002/06/15 Примечание. Можно записать не более 8 событий.	Test tripping 2002/06/15 10:30:20		

Примечания. а. Фактическая конфигурация меню зависит от набора функций, выбранных пользователем.
 б. После 10 минут бездействия на экране контроллера появляется заставка.

7.5 Список функций электронного расцепителя
Стандартная конфигурация

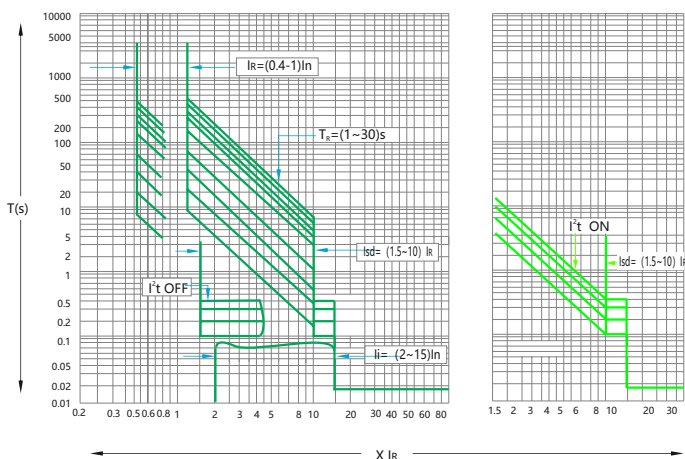
Стандартный тип (тип М)	Многофункциональный тип (тип Н)
<ol style="list-style-type: none"> 1. Защита от сверхтока (с большой задержкой, с малой задержкой при коротком замыкании, с мгновенным срабатыванием, при замыкании на землю); замыкание на землю определяется векторной суммой (тип Т). 2. Установка параметров: функция настройки фиксированных значений для определенных позиций 3. Измерение тока 4. Функция тестирования 5. Функция записи событий срабатывания 6. Функция самодиагностики 7. Функция включения-отключения расцепителя тока включения 8. ЖК-экран 33×22 	<ol style="list-style-type: none"> 1. Четырехполюсная защита от сверхтока (с большой задержкой, с малой задержкой при коротком замыкании, с мгновенным срабатыванием, при замыкании на землю); замыкание на землю определяется векторной суммой (тип Т). 2. Установка параметров: функция настройки фиксированных значений с помощью клавиатуры 3. Функция измерения тока 4. Функция измерения коэффициента несимметрии тока 5. Две функции тестирования: (1) Тест мгновенного срабатывания, моделируемый с помощью панели (2) Тест трехполюсной защиты от сверхтока, тест утечки на землю и тест времени срабатывания, моделируемые с помощью ПО 6. Функция записи событий срабатывания: можно записать не более 8 событий срабатывания. 7. Функция самодиагностики 8. Функция включения-отключения расцепителя тока включения 9. Функция связи: протокол MODBUS 10. Функция регистрации событий сигнализации 11. Группировка операций по номерам 12. Учет износа контактов 13. Запись изменения положения 14. ЖК-экран 28×43 15. Измерение теплоемкости

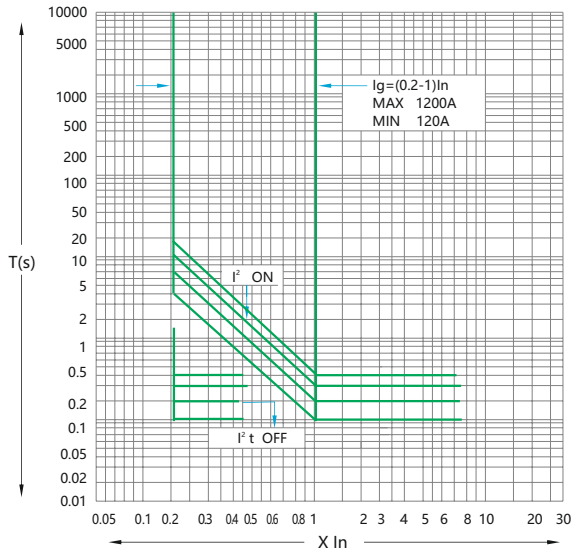
Измерение теплоемкости

Стандартный тип (тип М)	Многофункциональный тип (тип Н)	
	Функции группы Р	Функции группы Н
Отсутствует	<ol style="list-style-type: none"> 1. Измерение напряжения 2. Измерение дисбаланса напряжений 3. Измерение частоты 4. Контроль последовательности фаз 5. Измерение электроэнергии 6. Измерение мощности 7. Измерение коэффициента мощности 8. Защита от утечки тока на землю 9. Защита от утечки тока 10. Функция контроля нагрузки 11. Функция вывода счетверенного сигнала DO 12. Функция ввода сигнала DI 13. Функция региональной блокировки 14. Защита от недостаточного и избыточного напряжения 	<ol style="list-style-type: none"> 1. Измерение напряжения 2. Измерение дисбаланса напряжений 3. Измерение частоты 4. Контроль последовательности фаз 5. Измерение электроэнергии 6. Измерение мощности 7. Измерение коэффициента мощности 8. Защита от утечки тока на землю 9. Защита от утечки тока 10. Функция контроля нагрузки 11. Функция вывода счетверенного сигнала DO 12. Функция ввода сигнала DI 13. Функция региональной блокировки 14. Защита от недостаточного и избыточного напряжения 15. Измерение гармонических токов 16. Защита нейтрального полюса

7.6 Характеристические параметры электронного расцепителя типа М

Характеристики защиты от сверхтока





7.6.1 Характеристики защиты от перегрузки

Диапазон номинального тока [IR]	Погрешность	Ток [I]	Время срабатывания [t _r (с)]	Погрешность времени
(0.4~1)In	±10%	≤1.05I _R	не срабатывает в течение 2ч	
		>1.30I _R	<1ч срабатывает	
		1.5I _R	16 32 64 128 192 256 320 384 480	±15%
2.0I _R	9 18 36 72 108 144 180 216 270			
6.0I _R	1 2 4 8 12 16 20 24 30			

Разъяснение параметров настройки

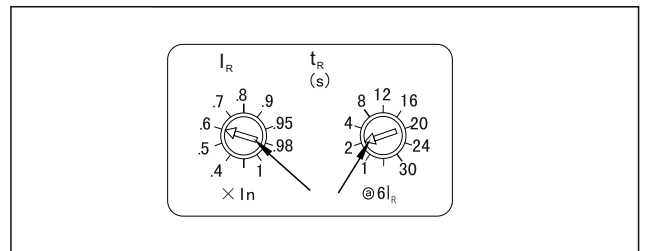
Ток защиты от перегрузки:

$$I_R = (0,4-0,5-0,6-0,7-0,8-0,9-0,95-0,98-1) \times I_n, \text{ по желанию}$$

Время срабатывания защиты от перегрузки соответствует характеристике обратнoзависимой выдержки времени.

Предусмотрено девять вариантов выбора для времени срабатывания в случае 6I_R: t_R=(1-2-4-8-12-16-20-24-30)с.

Чтобы выполнить настройку, введите плоский наконечник небольшой отвертки в прорезь поворотного регулятора (см. рисунок справа). Поверните регулятор так, чтобы установить стрелку на регуляторе напротив необходимого значения тока или времени. На рисунке изображена следующая комбинация параметров настройки: ток защиты от перегрузки составляет I_R=0.6I_n, а время задержки срабатывания составляет 2с (в случае 6I_R).



Пример 1: по условию известно, что I = 6I_R.
 Уставка времени срабатывания составляет 2 с,
 а фактический ток в цепи составляет I = 1,5I_R.
 В этом случае фактическое время срабатывания T_R
 можно рассчитать следующим образом:
 (1,5I_R)² × t_R = (6I_R)² × 2. В результате получаем I_R = 32 с

7.6.2 Защита от короткого замыкания с кратковременной задержкой

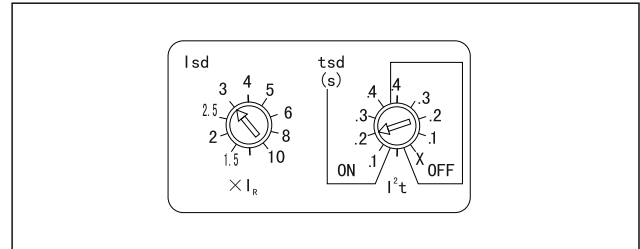
Диапазон номинального тока [I _{sd}]	Error	Ток [I]	Время срабатывания [tsd(c)]	Погрешность времени
(1.5~10)I _R +OFF(Power off)	± 15%	<0.85I _{sd}	не срабатывает	± 15%
		>1.15I _{sd}	срабатывает с задержкой	
		I ² t OFF	0.1 0.2 0.3 0.4	
		I ² t ON	0.1 0.2 0.3 0.4	
		1 > 10I _R	0.1 0.2 0.3 0.4	
		1 ≤ 10I _R	независимая выдержка по времени :I ² Tsd=(10I _R) ² tsd	

Разъяснение параметров настройки Ток защиты от короткого замыкания с кратковременной задержкой: I_{sd} = (1,5-2-2,5-3-4-5-6-8-10)×I_R, по желанию.

Всего имеется девять вариантов настройки времени срабатывания защиты от короткого замыкания с кратковременной задержкой. 4 варианта настройки относятся к характеристике независимой выдержки времени (I²t OFF), 4 варианта настройки относятся к характеристике обратозависимой выдержки времени, и 1 вариант относится к функции времени срабатывания защиты от короткого замыкания с кратковременной задержкой: (X).

Если время срабатывания устанавливается как операционная характеристика независимой выдержки времени (т.е. стрелка указывает на зону OFF), то время срабатывания можно выбрать как tsd = 0,1 с- 0,2 с-0,3 с-0,4 с-X (функция срабатывания с кратковременной задержкой).

Если время срабатывания устанавливается как операционная характеристика обратозависимой выдержки времени (т.е. в зоне ON шкалы I²t), то возможны два варианта: если 1 > 1,15I_{sd} и 1 > 10I_R относится к независимой выдержке времени; если 1 > 1,15I_{sd} и 1 ≤ 10I_R относится к обратозависимой выдержке времени, то фактическое время срабатывания рассчитывается по формуле I²Tsd = (10I_R)²tsd, где I – линейный ток, Tsd – фактическое время срабатывания, а tsd – уставка времени срабатывания. Метод установки параметров защиты от короткого замыкания с кратковременной задержкой: аналогичен методу установки параметров защиты от перегрузки. На рисунке и изображена следующая комбинация параметров настройки: ток защиты от короткого замыкания с кратковременной задержкой: составляет 3I_R, а время срабатывания установлено как tsd = 0,2 с в зоне установки обратозависимой выдержки времени (зоне ON шкалы I²t).



Пример 2: Известно, что ток защиты от короткого замыкания с кратковременной задержкой составляет I_{sd} = 3I_R.

В этом случае время срабатывания установлено как tsd = 0,2 с в зоне установки обратозависимой выдержки времени (зоне ON шкалы I²t). Если линейный ток составляет 7I_R, то время срабатывания защиты от короткого замыкания с кратковременной задержкой можно вычислить по формуле: 1,5I_{sd} = 1,15 × 3I_R = 3,45I_R
Тогда I = 7I_R > 1,15I_{sd}
А поскольку I = 7I_R < 10I_R,
то, согласно I² × Tsd = (10I_R)² × tsd,
(7I_R)² × Tsd = (10I_R)² × 0,2
Tsd = 0,41 с

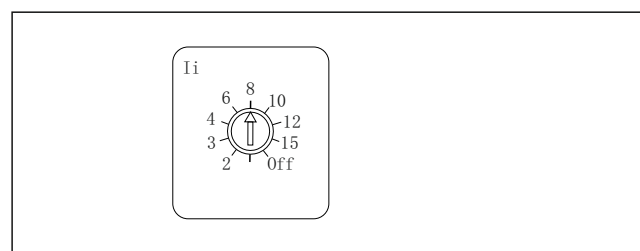
7.6.3 Мгновенная защита от короткого замыкания

Диапазон номинального тока [I _i]	Погрешность	Ток [I]	Рабочие характеристики
(2~15)I _n +OFF(питание выкл.)	± 15%	≤ 0.85I _i	не срабатывает
		> 1.15I _i	срабатывает

Разъяснение параметров настройки Ток мгновенной защиты от короткого замыкания: I_i = [2-3-4-6-8-10-12-15-off] × I_n, по желанию.

Метод установки параметров мгновенной защиты от короткого замыкания аналогичен методу установки параметров защиты от перегрузки.

На рисунке изображена конфигурация, в которой уставка тока мгновенной защиты от короткого замыкания составляет 8I_n.



7.6.4 Защита от замыкания на землю

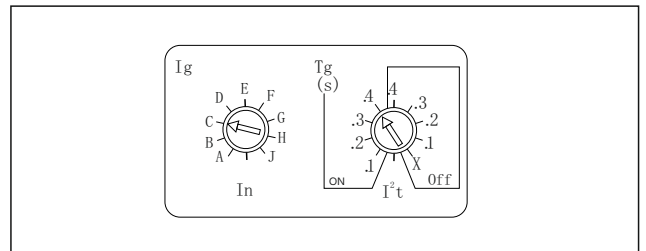
Диапазон номинального тока [I _g]	Погрешность	Ток [I]	Время срабатывания [tg(c)]	Погрешность времени (задержки)
(A-J)I _n +OFF(питание выкл.)	±10%	< 0.9I _g	не срабатывает	±15%
		> 1.1I _g	срабатывает с задержкой	
		I ² T OFF	0.1 0.2 0.3 0.4	
		I ² T ON	0.1 0.2 0.3 0.4	
		I > J		
		I ² T ON	независимая выдержка по времени: I ² Tg=(J) ² tg	
I ≤ J				

Значение параметра I_g

Номинальный ток, I _n	A	B	C	D	E	F	G	H	J	Примечание
I _n ≤ 400A	0.3	0.3	0.4	0.5	0.6	0.7	0.8	0.9	1.0	×I _n
400A < I _n ≤ 1200A	0.2	0.3	0.4	0.5	0.6	0.7	0.8	0.9	1.0	×I _n
1200A < I _n	500A	640A	720A	800A	880A	960A	1040A	1120A	1200A	

Описание параметров настройки

Ток защиты от замыкания на землю I_g = (A-B-C-D-E-F-G-H-J) × I_n, по желанию. Всего имеется девять вариантов настройки задержки времени срабатывания защиты. 4 варианта настройки относятся к характеристике обратнoзависимой выдержки времени (I²t OFF), 4 варианта настройки относятся к характеристике независимой выдержки времени (I²t ON), и 1 вариант относится к функции срабатывания при коротком замыкании (X). Если время срабатывания устанавливается как операционная характеристика независимой выдержки времени (т. е. стрелка указывает на зону OFF), то время срабатывания можно выбрать как tg = 0,1 с-0,2 с-0,3 с-0,4 с-X (функция срабатывания при однофазном замыкании на землю). Если время срабатывания устанавливается как операционная характеристика обратнoзависимой выдержки времени (т. е. в зоне ON шкалы I²t), то возможны два варианта: если I > 1,1I_g и I > J, то результат процесса автоматического переключения представляет собой как операционную характеристику независимой выдержки времени, tg = 0,1 с-0,2 с-0,3 с-0,4 с; если ток, отвечающий условию 1,1I_g < I ≤ J, соответствует характеристике обратнoзависимой выдержки времени, а фактическое время срабатывание рассчитывается по формуле I²Tg = (J)²tg. Параметры формулы: I – ток в цепи, Tg – фактическое время срабатывания, J – ток уставки, а tg – установочное время срабатывания. Метод установки параметра аналогичен методу установки защиты от сверхтока с большой задержкой. На рисунке изображена конфигурация, при которой ток защиты при однофазном замыкании на землю находится на уровне C × I_n, а уставка времени срабатывания составляет tg = 0,4 с в зоне обратнoзависимой выдержки времени (зоне ON шкалы I²t).



Пример 3: известно, что ток защиты от замыкании на землю для электронного расцепителя выключателя с номинальным током I_n = 800 А находится в установочном положении C, то есть время срабатывания, установленное в режиме обратнoзависимой выдержки времени, составляет 0,4 с. При возникновении неисправности в цепи, ток в которой составляет I = 400 А, можно рассчитать фактическое время срабатывания; результат, полученный по таблице, C = 0,4 I_g = C × I_n = 0,4 × 800 = 320 А Поэтому I = 400 А > 1,1I_g Согласно формуле, I²Tg = (J)²tg (400)² × Tg = (1,0 × 800)² × 0,4 Tg = 1,6 с Примечание. Для электронного расцепителя установки тока в отношении защиты от перегрузки, защиты от короткого замыкания с кратковременной задержкой, мгновенной защиты от короткого замыкания не должны противоречить друг другу. Кроме того, обязательно выполнение условия I_R < I_{sd} < I_l.

7.7 Описание вспомогательных функций

а. Описание тестовых функций

При регулировке по месту установки, при периодической проверке или после ремонта выключателя с электронным расцепителем следует несколько раз выполнить отключение с помощью тестовых функций контроллера, чтобы проверить слаженность работы электронного расцепителя и выключателя. При включенном выключателе нажмите кнопку теста, и электронный расцепитель мгновенно отключит выключатель.

Примечание. (Эта функция может быть использована только при регулировке по месту установки или после ремонта выключателя: ее нельзя использовать во время нормальной работы.) Перед каждым включением электронного расцепителя необходимо нажать кнопку сброса в верхней части панели электронного расцепителя, чтобы выключатель можно было снова ввести в работу.

б. Описание памяти неисправностей

Электронный расцепитель оснащен функцией памяти неисправностей, что позволяет после сброса или обесточивания сохранить записи о последних событиях для последующего анализа. Первоначальная информация удаляется только при перезаписи, при замещении данными о новой неисправности.

При использовании метода запроса следует иметь в виду приведенное выше описание отображения сведений о неисправностях.

8. Аксессуары

8.1 Расцепитель минимального напряжения

Если на расцепителе минимального напряжения отсутствует питание, то включить выключатель ни механическим приводом, ни ручным методом невозможно. Для расцепителя минимального напряжения предусмотрено два варианта срабатывания: мгновенное и с задержкой по времени.

Для расцепителя минимального напряжения, встроенного в выключатель $I_{nm}=1600$ А, время задержки срабатывания можно выбирать (без коррекции) в диапазоне 0–7 с; для расцепителя, встроенного в выключатель $I_{nm}=3200$ или 6300 А, время задержки можно выбирать (без коррекции) среди значений 0,5, 1, 3 и 5 с. Если в течение 1/2 времени задержки напряжение питания вернется на уровень $85\%U_e$ или выше, разъединение выключателя не произойдет.

Рабочие характеристики:

Номинальное рабочее напряжение, U_e (В)	230 и 400 В перем. тока
Порог срабатывания отключения	$(0.35\sim 0.7)U_e$
Порог срабатывания включения	$(0.85\sim 1.1)U_e$
Порог срабатывания включения	$\leq 0.35U_e$
Потребление, ВА	20

8.2. Независимый расцепитель

При подаче напряжения на расцепитель происходит мгновенное отключение выключателя.

Примечание:

Перед включением автоматического выключателя необходимо подать напряжение на расцепитель минимального напряжения

7.8. Описание функции отображения

Если номинальный ток составляет 400 А или превышает этот уровень, то первичный ток для нормальной работы выключателя должен быть не меньше $0,4I_n$ для одной фазы и $0,2I_n$ для трех фаз.

Если номинальный ток составляет менее 400 А, то первичный ток для нормальной работы выключателя должен быть не меньше $0,8I_n$ для одной фазы и $0,4I_n$ для трех фаз.

Примечание. При задействованном модуле питания ST (220 В перем. тока), если напряжение падает до 120 В перем. тока, то отображение данных на контроллере прекращается.

При задействованном модуле питания ST (380 В перем. тока), если напряжение падает до 200 В перем. тока, то отображение данных на контроллере прекращается.

а. Отображение тока

Диапазон погрешности при отображении тока: $\pm 5\%$

б. Отображение напряжения

Диапазон погрешности при отображении напряжения: $\pm 1,5\%$



Рабочие характеристики:

Напряжение управления Us, В	AC230 AC400	DC220 DC110
Порог срабатывания	(0.7~1.1)Us	
Потребление	200ВА	200Вт
Время отключения	50±10мс	

8.3 Электромагнит включения

Вызывает дистанционное включение выключателя при взведенном приводе.

Рабочие характеристики:

Напряжение управления Us, В	AC230 AC400	DC220 DC110
Порог срабатывания	(0.85~1.1)Us	
Потребление	200ВА	200Вт
Потребление	50±10мс	

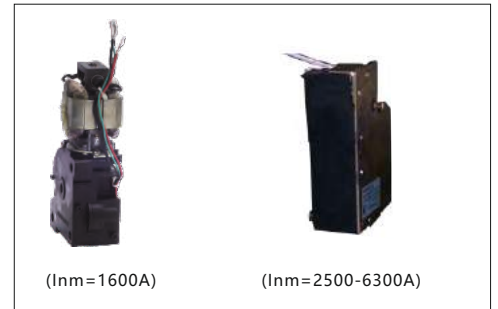


7.4 Мотор-редуктор

Мотор-редуктор осуществляет автоматический взвод пружин накопления энергии с момента включения выключателя. Этот механизм обеспечивает выполнениеповторного включения без выдержки времени после отключения.

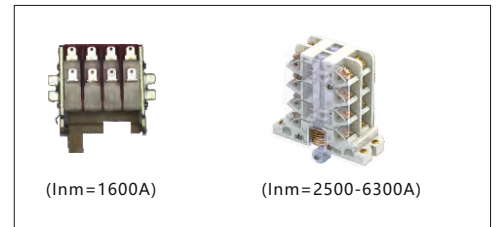
Рабочие характеристики:

Напряжение управления Us, В	AC230 AC400	DC220 DC110
Диапазон напряжения срабатывания, В	(0.85~1.1)Us	
Потребляемая мощность	75/150ВА	75/150Вт
Время взвода	< 4с	
Частота коммутаций	до 3 циклов в минуту	



8.5 Вспомогательные контакты

стандартный тип: 4 переключающих контактов
 другие типы:5 переключающих контактов
 6 переключающих контактов (Inm =1600A)
 3 NO + 3 NC
 4 NO + 4 NC(Inm =2500-6300A)

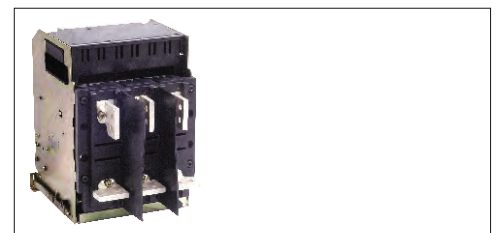


Рабочие характеристики:

Номинальное напряжение (В)	Условный тепловой ток, А		Мощность
AC	230	6	300ВА
	400		
DC	220	6	60Вт

8.6 Межфазные перегородки

Межфазные перегородки представляют собой гибкие изолирующие перегородки, служащие для повышения уровня изоляции точек присоединения в электроустановках с изолированными или неизолированными сборными шинами.

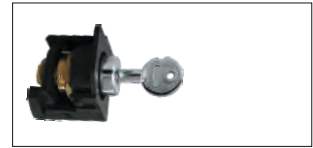


8.7 Замок

Кнопку отключения выключателя можно заблокировать в разомкнутом положении. В таком состоянии выключатель невозможно перевести в рабочее положение. Если пользователь выбирает такой вариант комплектации, то на заводе предоставляются замки и ключи. Один выключатель снабжается одним замком и одним ключом для него. Два выключателя снабжаются замками и одним ключом для них. Три выключателя снабжаются тремя одинаковыми замками и двумя одинаковыми ключами для этих замков.

Примечание.

Если воздушный выключатель оснащен замком, то при необходимости извлечения ключа следует нажать кнопку выключения, повернуть ключ против часовой стрелки, а затем извлечь ключ из замка.

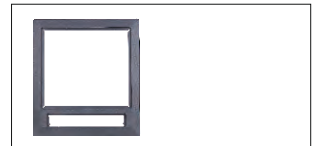


8.8 Замочное устройство для кнопки

Используется для блокировки кнопок включения и отключения выключателя навесным замком. (Навесной замок предоставляет пользователь.)

8.9 Дверная рама

Устанавливается на дверь распределительного шкафа с целью герметизации до уровня защиты Ip40.



8.10 Блокировочное устройство для «разъединенного» положения выдвижного

выключателя. Для «отсоединенного» положения открытого (выдвижного) автоматического выключателя может быть предусмотрен телескопический шток, блокирующий выдвинутый корпус. Заблокированный таким методом выключатель нельзя перевести в положение «тест» или «соединение». Навесной замок предоставляет пользователь.



8.11 Трехпозиционное блокировочное устройство для выдвижного выключателя. После автоматического блокирования корпуса выключателя в каком-либо рабочем положении необходимо повернуть ключ, чтобы разблокировать комплект, с тем чтобы можно было перевести выключатель в другое рабочее положение с помощью рукоятки. (Эта функция доступна только для типоразмеров от 3200 до 6300.)



8.12 Дверная блокировка

Блокировка дверцы по состоянию выключателя При включенном выключателе открыть дверцу шкафа должно быть невозможно; возможность открыть дверцу должна появляться после отключения выключателя.

Блокировка дверцы по положению выключателя Если выключатель находится в положении «соединено» или «тест», то открыть дверцу шкафа невозможно. При нахождении выключателя в положении «отсоединено» дверцу шкафа можно открыть.

9. Монтаж

9.1. Прежде чем приступить к монтажу, следует проверить следующие моменты. Ознакомьтесь с табличкой на панели выключателя, чтобы проверить, соответствует ли устройство техническим характеристикам заказанных товаров.

- Номинальный ток
- Напряжение расцепителя минимального напряжения и время задержки
- Напряжение независимого расцепителя
- Напряжение включающего электромагнита
- Напряжение электродвигателя

9.2. Перед установкой, эксплуатацией, техобслуживанием и осмотром устройства необходимо прочитать настоящее руководство и проконсультироваться с производителем по непонятным вопросам, если таковые имеются.

9.3. Подготовка к монтажу Перед монтажом выключателя следует проверить сопротивление его изоляции с помощью мегомметра (1000 В) в соответствии с действующими правилами. Температура окружающей среды при этом должна составлять $(25 \pm 5)^\circ\text{C}$, а относительная влажность – 50–70%. Сопротивление изоляции должно быть не менее 20 МОм. Места проверки сопротивления изоляции: промежутки между фазами, а также между фазами и рамой при включенном выключателе. Следует проверить также места между входными и выходными линиями фаз.

9.4. Монтаж выключателя стационарного типа Поместите выключатель в распределительный шкаф и закрепите с помощью 4 болтов M6 ($I_n=1600\text{ A}$) или M10 ($I_n=3200\text{ A}$ и более) и шайб. Выключатель должен быть закреплен устойчиво, без дополнительного механического напряжения, во избежание повреждения выключателя или ненадежного контакта с главной шиной.

- 9.5. Монтаж открытого (выдвижного) автоматического выключателя Извлеките корпус выключателя из базы выдвижного узла и установите базу в распределительный шкаф. Закрепите базу с помощью 4 болтов M6 (In=1600 A) или M10 (In=3200 A и более) с шайбами. Выключатель должен быть закреплен устойчиво, без дополнительного механического напряжения, во избежание повреждения выключателя или ненадежного контакта с главной шиной. По окончании этих работ вставьте корпус в базу выдвижного узла.
- 9.6. Характеристики электропроводящих медных шин для первичной цепи выключателя должны соответствовать техническим требованиям к медным шинам, используемым в условиях обычного отопления, по стандарту IEC/EN 60947-2.
- 9.7. Выключатель необходимо надежно заземлить.

10. Распространенные неисправности, их поиск и устранение

Ниже перечислены неполадки, с которыми пользователь может столкнуться во время установки, настройки и эксплуатации выключателя, а также возможные причины этих неполадок и методы их устранения.

No.	Техническая неполадка	Возможные причины
1	Срабатывание выключателя (горит индикатор срабатывания)	<p>Аварийное срабатывание при перегрузке (загорается индикатор большой задержки)</p> <p>Диагностика, поиск и устранение неполадки</p> <ol style="list-style-type: none"> 1. Проверьте ток отключения и время срабатывания интеллектуального контроллера 2. Проанализируйте работу потребителей и силовой сети 3. Безотлагательно выявите и устраните причины подтвержденной перегрузки 4. При несоответствии между фактическим рабочим током и рабочим током большой задержки измените установку рабочего тока большой задержки, чтобы согласовать эти параметры и обеспечить защиту согласно фактическому рабочему току 5. Нажмите кнопку сброса, чтобы включить выключатель
		<p>Срабатывание при коротком замыкании (горит индикатор малой задержки или мгновенного срабатывания защиты от сверхтока)</p> <ol style="list-style-type: none"> 1. Проверьте ток отключения и время срабатывания интеллектуального контроллера 2. Безотлагательно выявите и устраните причины подтвержденной перегрузки 3. Проверьте значение уставки интеллектуального контроллера 4. Проверьте состояние автоматического выключателя на исправность для выяснения возможности его включения 5. Нажмите кнопку сброса, чтобы включить выключатель
		<p>Срабатывание при замыкании на землю (горит индикатор замыкания на землю)</p> <ol style="list-style-type: none"> 1. Проверьте ток отключения и время срабатывания интеллектуального контроллера 2. Безотлагательно выявите и устраните причину подтвержденного замыкания на землю 3. Если замыкание на землю не обнаружено, оцените правильность текущей уставки тока защиты от замыкания на землю и соответствие этой уставки фактической защите. При выявлении несоответствия этот параметр необходимо скорректировать 4. Нажмите кнопку сброса, чтобы включить выключатель

No.	Техническая неполадка	Возможные причины	
2	Выключатель не включается	Срабатывание расцепителя минимального напряжения	1. Проверьте, не опустилось ли напряжение питания ниже 70%Ue 2. Проверьте расцепитель минимального напряжения и блок управления на наличие неисправности
		Срабатывание механической блокировки	Проверьте рабочее состояние двух выключателей, соединенных механической блокировкой.
		Расцепитель минимального напряжения не втягивается	1. Задействован ли расцепитель минимального напряжения 2. Не опустилось ли напряжение питания ниже 85%Ue 3. Если расцепитель минимального напряжения или блок управления неисправен, следует заменить расцепитель
		Сброс при нажатии кнопки сброса не происходит	Нажмите кнопку сброса, чтобы включить выключатель
		Открытый (выдвижной) автоматический выключатель невозможно перевести в необходимое положение кривошипом	Проверьте состояние контактов вторичной цепи, выявите и устраните неполадку (при наличии)
		Открытый (выдвижной) автоматический выключатель, ненадежный контакт вторичной цепи	1. Проверьте питание цепи управления электродвигателем. Напряжение должно составлять $\geq 85\%U_s$ 2. Проверьте состояние механизма взвода с электроприводом
		В выключателе не срабатывает механизм взвода	Переведите открытый (выдвижной) автоматический выключатель в необходимое положение с кривошипом (при блокировании в подсоединенном положении)
3	Выключатель выключается сразу после включения	Немедленное срабатывание с задержкой	1. Возможно возникновение тока короткого замыкания при включении системы. В этом случае следует выявить и устранить неисправность 2. Проверьте наличие сверхтока в цепи, найдите и устраните неисправность 3. Проверьте параметры настройки интеллектуального контроллера на согласованность. Если настройки не согласованы, повторите процесс настройки 4. Нажмите кнопку сброса, чтобы включить выключатель
4	Выключатель не отключается	Выключатель не отключается в механическом режиме; выключатель не отключается в ручном режиме	1. Проверьте цепь независимого расцепителя на надежность соединений. Проверьте работоспособность независимого расцепителя. При обнаружении неисправности расцепитель необходимо заменить 2. Проверьте рабочий механизм на наличие механической неисправности.
5	В выключателе не происходит запасание энергии	Не происходит запасание энергии в механическом режиме	1. Проверьте напряжение питания механизма взвода с электроприводом. Напряжение должно быть $\geq 85\%U_s$. Проверьте состояние соединений в цепи 2. Проверьте электродвигатель
		Не происходит запасание энергии в ручном режиме	Проверьте рабочий механизм на наличие механической неисправности
6	Автоматический выключатель открытого типа (выдвижной) невозможно выдвинуть при его нахождении в положении отсоединения	Невозможно выдвинуть шток кривошипа. Выключатель невозможно полностью вывести в положение отсоединения	Вытяните шток кривошипа Полностью выведите выключатель в положение отсоединения кривошипной рукояткой

№.	Техническая неполадка	Возможные причины
7	Открытый (выдвижной) автоматический выключатель невозможно перевести в положение соединения кривошипной рукояткой	<p>Произошло заклинивание выдвижного узла вследствие попадания инородного предмета; механизм поврежден при втягивании с помощью шестерни; не разблокируется фиксирующее устройство</p> <p>Проверьте аппарат на наличие посторонних предметов, а также на исправность зубчатой рейки и шестерни Поверните ключ на выдвижном узле, чтобы разблокировать выключатель</p>
8	Не отображаются данные на экране интеллектуального контроллера	<p>Отсутствует питание интеллектуального контроллера: ненадлежащее напряжение во вспомогательной цепи питания; ненадлежащее выходное напряжение во вторичной цепи; ненадежное соединение между выходным выводом вторичной цепи и контроллером</p> <p>1. Проверьте, надежно ли подсоединена цепь питания интеллектуального контроллера и исправна ли эта цепь 2. Отключите питание интеллектуального контроллера, затем подключите снова Если неисправность не устранена, то неисправен сам контроллер: необходимо заменить его</p>

Перечень оборудования, входящий в базовую комплектацию

1. Стандартный комплект выключателя:

-Стационарное исполнение

- Основа выключателя
- Микропроцессорный модуль (тип М)
- Двигательный привод
- Независимый расцепитель
- Электромагнит включения
- Счетчик циклов
- Вспомогательный контакты
- Рамка дверцы
- Горизонтальные шины
- Паспорт
- Упаковка

-Выдвижное исполнение

- Основа выключателя
- Шасси для выдвижного исполнения
- Микропроцессорный модуль (тип М)
- Двигательный привод
- Независимый расцепитель
- Электромагнит включения
- Счетчик циклов коммутаций
- Вспомогательный контакты
- Рамка дверцы
- Горизонтальные шины
- Паспорт
- Упаковка

Таблица выбора автоматических выключателей в базовой комплектации

Типоразмер	Отключающая способность		Номинальный ток I_n, A	Наименование	Артикул
	$I_{cu}, kA(415B)$	$I_{cs}, kA(415B)$			
NA8G-1600	50	40	800	NA8G-1600-800M/3P выдвиж.	111231
			1000	NA8G-1600-1000M/3P стац.	111232
			1000	NA8G-1600-1000M/3P выдвиж.	111233
			1250	NA8G-1600-1250M/3P выдвиж.	111419
			1600	NA8G-1600-1600M/3P выдвиж.	111235
			1600	NA8G-1600-1600M/3P стац.	111234
NA8G-2500	80	55	1600	NA8G-2500-1600M/3P выдвиж.	111624
			1600	NA8G-2500-1600M/3P стац.	111625
			2000	NA8G-2500-2000M/3P выдвиж.	111626
			2000	NA8G-2500-2000M/3P стац.	111627
			2500	NA8G-2500-2500M/3P выдвиж.	111628
			2500	NA8G-2500-2500M/3P стац.	111629
NA8G-3200	100	80	2500	NA8G-3200-2500M/3P выдвиж.	111242
			2500	NA8G-3200-2500M/3P стац.	111241
			3200	NA8G-3200-3200M/3P выдвиж.	111244
			3200	NA8G-3200-3200M/3P стац.	111243
NA8G-4000	100	100	4000	NA8G-4000-4000M/3P выдвиж.	111630
			4000	NA8G-4000-4000M/3P стац.	111631
NA8G-5000	120	100	5000	NA8G-6300-5000M/3P выдвиж.	111472
			5000	NA8G-6300-5000M/3P стац.	111475
NA8G-6300	120	100	6300	NA8G-6300-6300M/3P выдвиж.	111614

11. Детализация для заказа

Пользователь	Количество заказываемых единиц			Дата заказа			Телефон			
Типоразмер	NA8G -1600	NAG-2500	NA8G-3200	NA8G -4000			NA8G -6300			
Номинальный ток (In) A	400	630	800	1600	2000	2500	3200	4000	5000	
	1000	1250	1600	2500	3200	6300 (отсутствует модификация 4P)				
Тип установки	Выкатной		Стационарный (нет изделий такого типа с типоразмером более 4000 А)							
Вид подключения	Горизонтальное	Вертикальное	Переднее	Смешанное (вид подключения необходимо указать)						
Количество полюсов	3P		4P							
Микропроцессорный контроллер	Значения заводских настроек: $I_n = 1I_n$, $t = 2$ с при $6I_n$; $I_{sd} = 8I_n$, обратно-зависимая защита, $t_{sd} = 0.4$ с; $I_c = 12I_n$; OFF (в случае ON: если $I_n > 1200$ А $I_c = 800$ А; если $I_n < 1200$ А $I_c = 0.5I_n$). Если у пользователя имеются требования, отличающиеся от заводских настроек, укажите их числовые значения в строке ниже									
	Установка параметров защиты	Защита от перегрузки с длительной задержкой IR			Настройка рабочего тока ___ In (0.4, 0.5, 0.6, 0.7, 0.8, 0.9, 0.95, 0.98, 1) Настройка времени срабатывания ___ с (1, 2, 4, 8, 12, 16, 20, 24, 30)					
		Защита от короткого замыкания с малым временем задержки lsd			Настройка рабочего тока ___ IR (1.5, 2, 2.5, 3, 4, 5, 6, 8, 10) Настройка времени срабатывания обратно-зависимое время защиты ___ с (0.1, 0.2, 0.3, 0.4, OFF)					
		Мгновенная защита от короткого замыкания			Настройка рабочего тока ___ In (2, 3, 4, 6, 8, 10, 12, 15, OFF)					
		Защита от замыкания на землю Ig			Настройка рабочего тока ___ In Настройка времени срабатывания обратно-зависимое время защиты ___ с ограничение времени точной задержки ___ с					
Выбор типа	Стандартный (тип M)			Многофункциональный (тип H)						
Входное напряжение	400 В перем. тока		230 В перем. тока	220 В пост. тока	110 В пост. тока	24 В пост. тока				
Базовые функции	Трехсекционная защита от перегрузки по току Защита нейтрали или защита от короткого замыкания на землю Измерение напряжения Функция проверки Функция запроса / чтения памяти о наличии ошибок Функция самодиагностики									
Дополнительные функции (данные функции добавляются пожеланию пользователя и они должны соответствовать типу выбранного контроллера)	Защита от перегрузки по напряжению Защита от низкого напряжения Защита от повышенной частоты Защита от пониженной частоты Измерение дисбаланса напряжения Защита от неправильного чередования фаз Измерение напряжения Измерение частоты □ Измерение гармоник тока Измерение коэффициента мощности Измерение мощности Определение порядка чередования фаз Измерение степени дисбаланса напряжения Измерение электрической энергии Состояние контактов Функция замыкания/размыкания MCR Функция контроля нагрузки Функция формирования выходного сигнала на контактах Функция обмена данными Местная блокировка зоны короткого замыкания ZSI									
Примечание: если изделие является многофункциональным контроллером, функции которого выбрал пользователь, то функция обмена данными и ей подобные являются базовой конфигурацией										
Принадлежности для стандартной конфигурации	Расцепитель минимального напряжения	Мгновенное действие □ Временная задержка ___ с (1-2-3-4-5-6-7 с предусмотрена для типоразмера 1600, опциональная, но не настраиваемая; 0.5-1-3-5 с для типоразмеров 3200 и 6300, опциональная, но не настраиваемая) 400 В перем. тока 230 В перем. тока								
	Независимый расцепитель	400 В перем. тока 230 В перем. тока 220 В по ст. тока 110 В пост. тока								
	Электромагнит включения	400 В перем. тока 230 В перем. тока 220 В пост. тока 110 В пост. тока								
	Двигательный привод	400 В перем. тока 230 В перем. тока 220 В пост. тока 110 В пост. тока								
Вспомогательный контакт	4 переключающих контакта 6 переключающих контакта 3НР и 3НЗ (только для типоразмера 1600) 4НР и 4 НЗ (только для типоразмера 3200,4000 и 6300) 6НР и 6НЗ (только для типоразмера 3200,4000 и 6300)									
Принадлежности для опциональной конфигурации	Устройство блокировки в выключенном положении	Один автоматический выключатель комплектуется одним замком и одним ключом Два автоматических выключателя комплектуются двумя одинаковыми замками и одним ключом Три автоматических выключателя комплектуются тремя одинаковыми замками и одним ключом								
	Механическая блокировка	Механическая блокировка		Блокировка стальным тросом			Блокировка соединительным стержнем			
	Кнопочное блокирующее устройство Трехпозиционное блокирующее устройство для выкатного типа Блокировка двери Фазовый барьер									
Примечание: поставка дополнительных функций и дополнительных принадлежностей производится за отдельную плату.										





Преимущества изделия

1. Ремонтопригодность. Конструкция воздушного выключателя NA1(X) полностью модульная с заменяемыми компонентами.
2. Выключатели NA1(X) комплектуются многофункциональными контроллерами типа H с протоколами передачи данных Profibus, Modbus.
3. Встроенный счетчик коммутаций (опционально). Позволяющий отслеживать данные по износостойкости аппарата, в том числе индикатор износа контактов.
4. Контроллер. Возможно отображения параметров электрической цепи на передней панели аппаратов.
5. Наличие визуализации характеристик защит, тестирование и настройка параметров
6. При наличии напряжения в цепи, в том числе на контроллере, дополнительного источника питания для сохранения информации не требуется.

1. Описание

1.1 Применение

Автоматические выключатели серии NA1(X) предназначены для сетей переменного тока частоты 50/60 Гц., номинального напряжения 400 и 690В с номинальным током до 6300А. Они применяются в низковольтном щитовом оборудовании распределения и защиты от токов перегрузок, короткого замыкания в т.ч. при однофазных замыканиях на землю. Благодаря наличию в выключателях многофункциональных блоков на базе микропроцессорных модуля применение в КТП и ГРЩ систем распределения и защиты сетей промышленных предприятий, жилых и административных зданий, особенно в оборудовании распределения и защиты систем электроснабжения высотных зданий.

1.2 Серии автоматических выключателей NA1(X) включают в себя 5 типоразмеров(Стр.2).

1.3 Стандарт соответствия:ГОСТ Р 50030.2 (IEC/EN 60947-2).

2. Условия эксплуатации

2.1 Диапазон температур:

-25°C...40°C, температура +35°C, спец. исполнение до -45°C...+40°C;

2.2 Высота над уровнем моря:≤2000m;

2.3 Степень загрязнения среды: 3;

2.4 Допустимая влажность:

в месте установки выключателя относительная влажность воздуха не должна превышать 50% при температуре окружающей среды +40°C, более высокая влажность допустима при более низкой температуре, например влажность 90% допустима при температуре +20°C. Возможность применения в иных условиях должно согласовываться с изготовителем.

NA1-1000X
200A до 1000A



NA1-2000X
630A до 2000A



NA1-3200X, 4000X
2000A до 4000A



NA1-6300X
4000A до 6300A



2.6 Обозначение типа

NA1 - - / - - - -

Напряжение вторичной цепи
220 В перем. тока, 380 В перем. тока
230 В перем. тока, 400 В перем. тока
220 В пост. тока, 110 В пост. тока

Электропроводка главной цепи:
H: Горизонтальные выводы
V: Вертикальные выводы

Режим установки:
F: Стационарное исполнение
D: Выдвижной тип выключателя

Рабочий режим:
M: Ручной
P: Автоматический

Кол-во полюсов:
3:3-полюса
4:4-полюса

Микропроцессорный контроллер:
M: Стандартный
H: Многофункциональный, передача данных Modbus RS485

Номинальный ток:

Номинальный ток типоразмеров выключателя	Номинальный ток
1000 A	200 A
	400 A
	630 A
	800 A
	1000 A
2000 A	630 A
	800 A
	1000 A
	1250 A
	1600 A
3200 A	2000 A
	2500 A
	3200 A
4000 A	4000 A
	4000 A
6300 A	5000 A
	6300 A

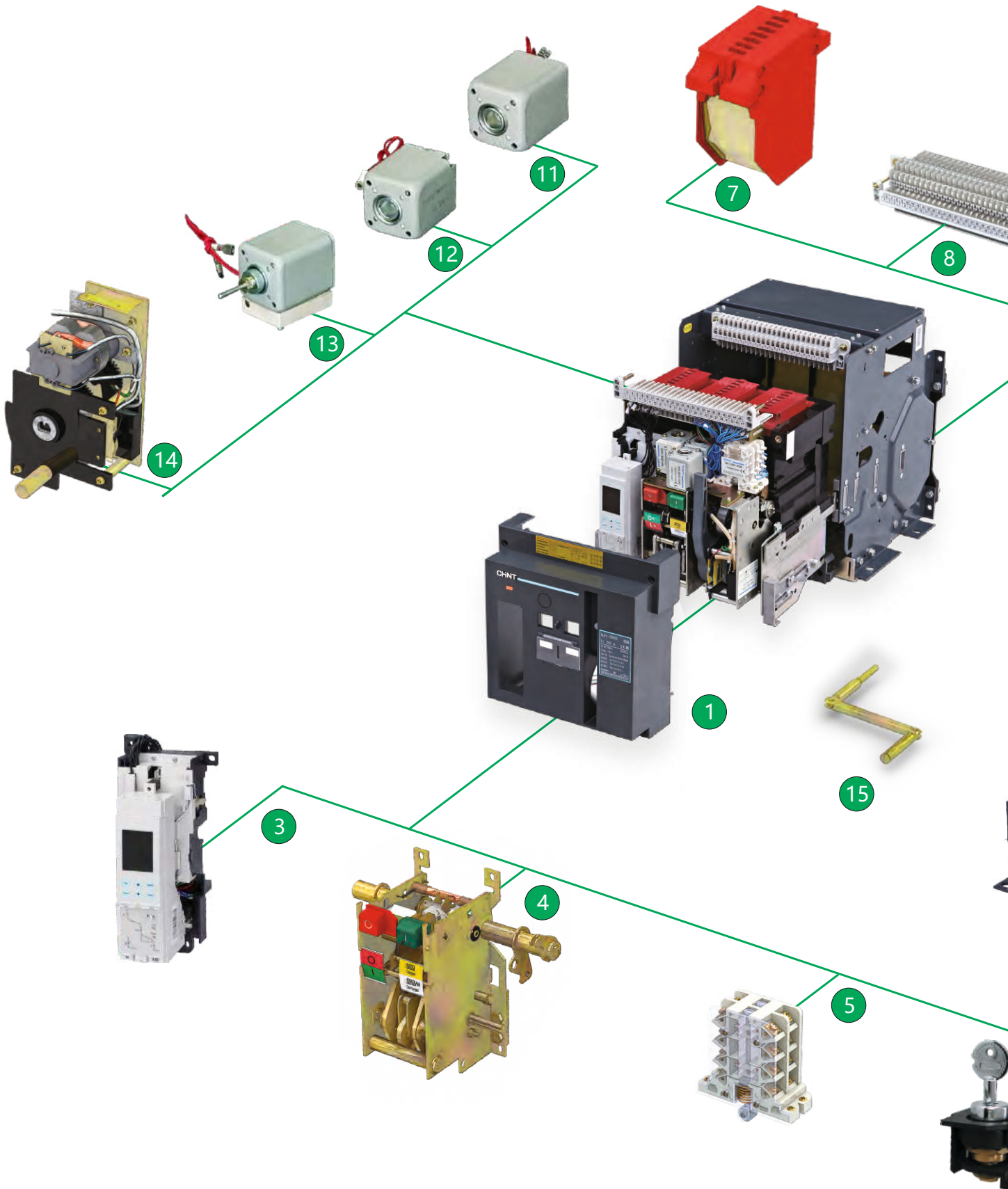
Отключающая способность:

- X
- XN
- XH

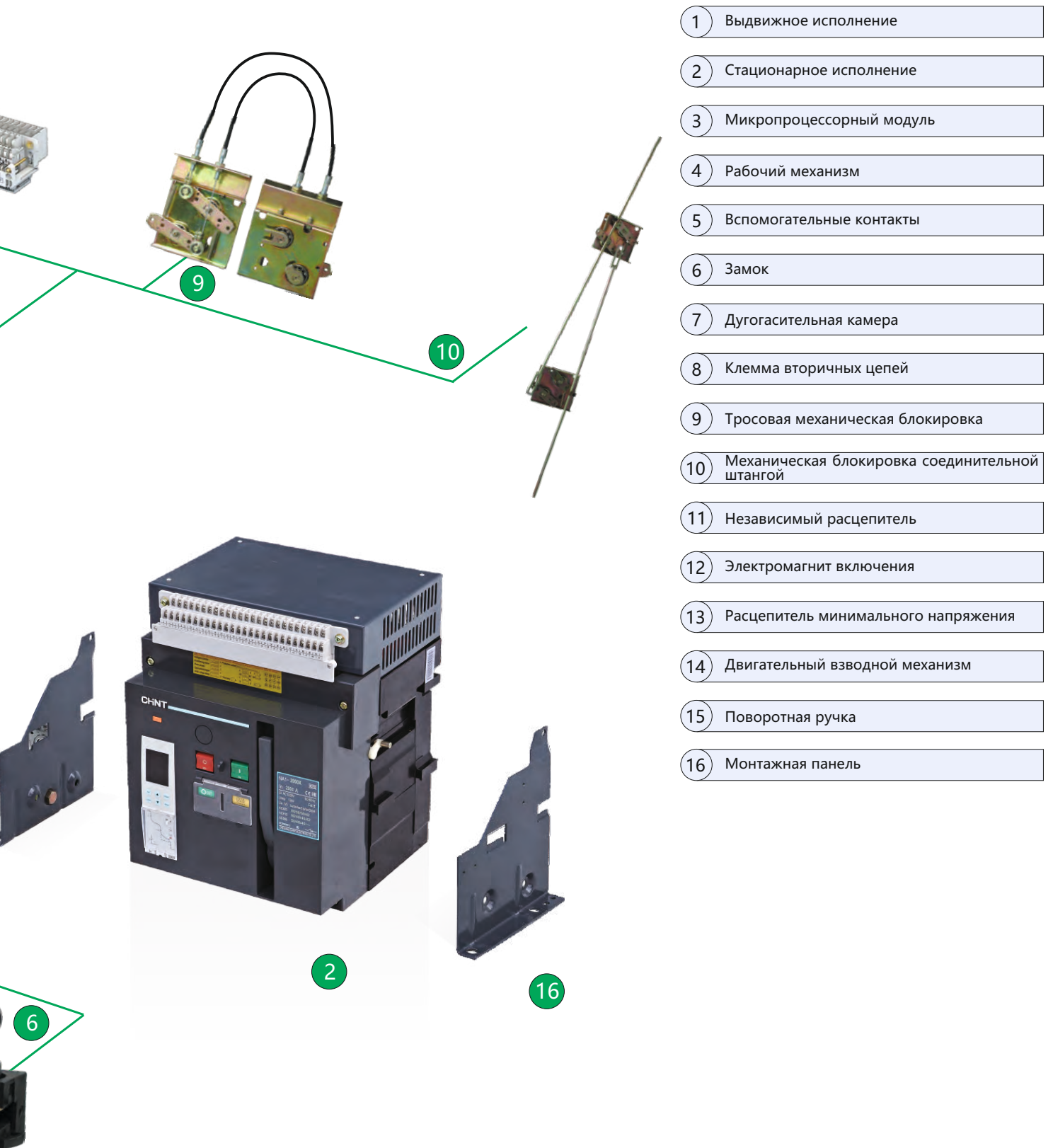
Номинальный ток типоразмера выключателя:
1000,2000,3200,4000,6300

Номер последовательности операций при автоматизированном проектировании

ACB
Код компании

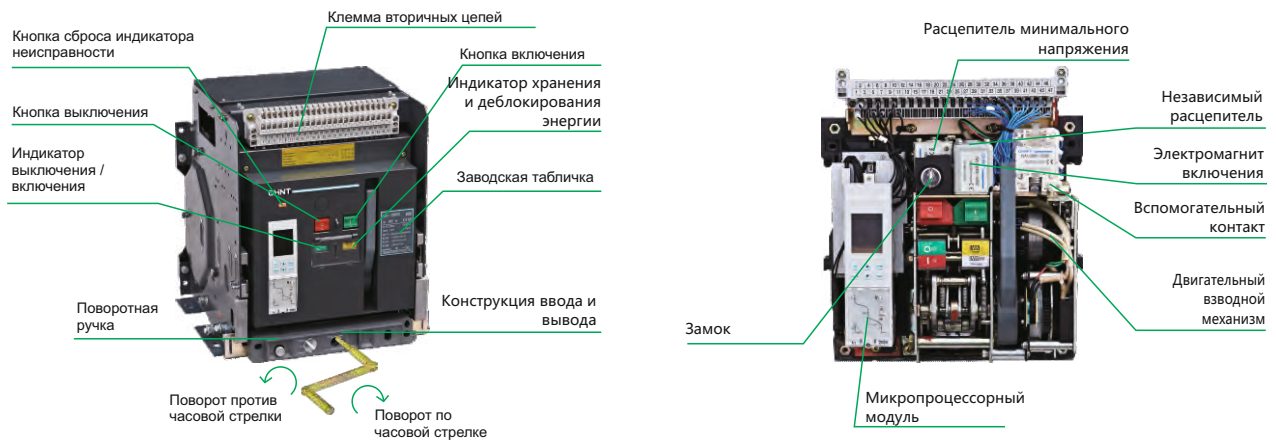
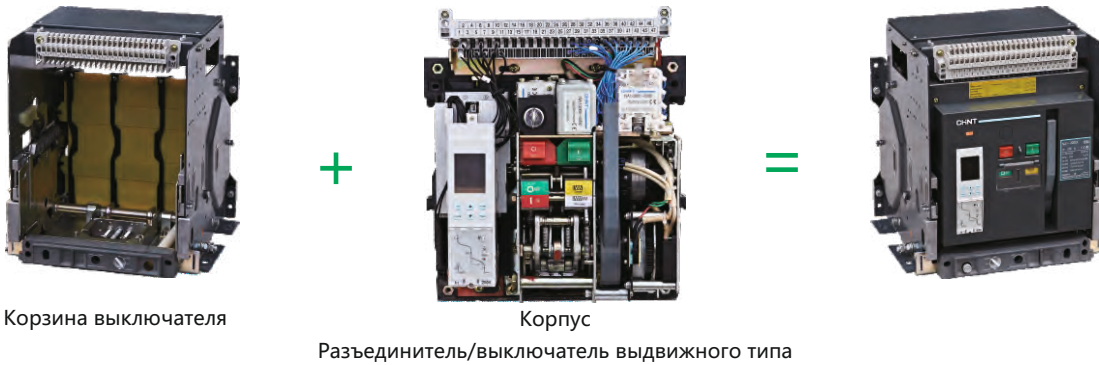


Воздушный автоматический выключатель NA1(X)





- 1 Выдвижное исполнение
- 2 Стационарное исполнение
- 3 Микропроцессорный модуль
- 4 Рабочий механизм
- 5 Вспомогательные контакты
- 6 Замок
- 7 Дугогасительная камера
- 8 Клемма вторичных цепей
- 9 Тросовая механическая блокировка
- 10 Механическая блокировка соединительной штангой
- 11 Независимый расцепитель
- 12 Электромагнит включения
- 13 Расцепитель минимального напряжения
- 14 Двигательный взводной механизм
- 15 Поворотная ручка
- 16 Монтажная панель



3. Конструкция




4. Главные технические параметры

Тип		NA1-1000X				
						
Номинальная предельная наибольшая отключающая способность (Icu)	400 В перем. тока	42				
	690 В перем. тока	25				
Номинальная рабочая наибольшая отключающая способность (Ics)	400 В перем. тока	30				
	690 В перем. тока	20				
Номинальный кратковременно выдерживаемый ток (Icw.1s)	400 В перем. тока	30				
	690 В перем. тока	20				
Номинальный ток In (A)		200	400	630	800	1000
Кол-во полюсов		3, 4				
Номинальное напряжение Ue (В)		400 В перем. тока, 690 В перем. тока				
Номинальное напряжение по изоляции Ui (В)		800				
Номинальный ток Полюса N In (A)		100%In				
Фиксированное время отключения (м/с)		23~32				
Микропроцессорный модуль	Стандартный тип (M)	●	●	●	●	●
	Телекоммуникационный тип (H)	●	●	●	●	●
Рабочие характеристики	Срок службы электрики	400 В перем. тока : 6500, 690 В перем. тока : 3000				
	Срок службы механики	Без технического обслуживания 15,000 Техническое обслуживание 30,000				
Схема соединений		Горизонтальная, вертикальная				
Масса (кг)	Выдвижной выключатель 3P/4P	38/55				
	Фиксированный 3P/4P	22/26.5				

Тип		NA1-2000X			NA1-2000XN		NA1-2000XH
							
Номинальная предельная наибольшая отключающая способность (Icu)	400 В перем. тока	80			50		65
	415 В перем. тока	50			40		50
	690 В перем. тока	50			40		50
Номинальная рабочая наибольшая отключающая способность (Ics)	400 В перем. тока	65			50		65
	415 В перем. тока	40			40		40
	690 В перем. тока	40			40		40
Номинальный кратковременно выдерживаемый ток (Icw.1s)	400 В перем. тока	50			50		50
	415 В перем. тока	40			40		40
	690 В перем. тока	40			40		40
Номинальный кратковременно допустимый сквозной ток (Icw.3s)	400 В перем. тока	42			42		42
	415 В перем. тока	42			42		42
Номинальный ток In (A)		630	800	1000	1250	1600	2000
Кол-во полюсов		3, 4					
Номинальное напряжение Ue (В)		400 В перем. тока, 690 В перем. тока					
Номинальное напряжение по изоляции Ui (В)		1000					
Номинальный ток Полюса N In (A)		100%In					
Фиксированное время отключения (м/с)		23~32					
Микропроцессорный модуль	Стандартный тип (M)	●	●	●	●	●	●
	Телекоммуникационный тип (H)	●	●	●	●	●	●
Рабочие характеристики	Срок службы электрики	400 В перем. тока : 6500 690 В перем. тока : 3000					
	Срок службы механики	Без технического обслуживания 15,000 Техническое обслуживание 30,000					
Схема соединений		Горизонтальная, вертикальная					
Масса (кг)	Выдвижной выключатель ЗР/4Р	67.5 / 80			70 / 84		79 / 90.5
	Фиксированный ЗР/4Р	42 / 52			44 / 52		45 / 54

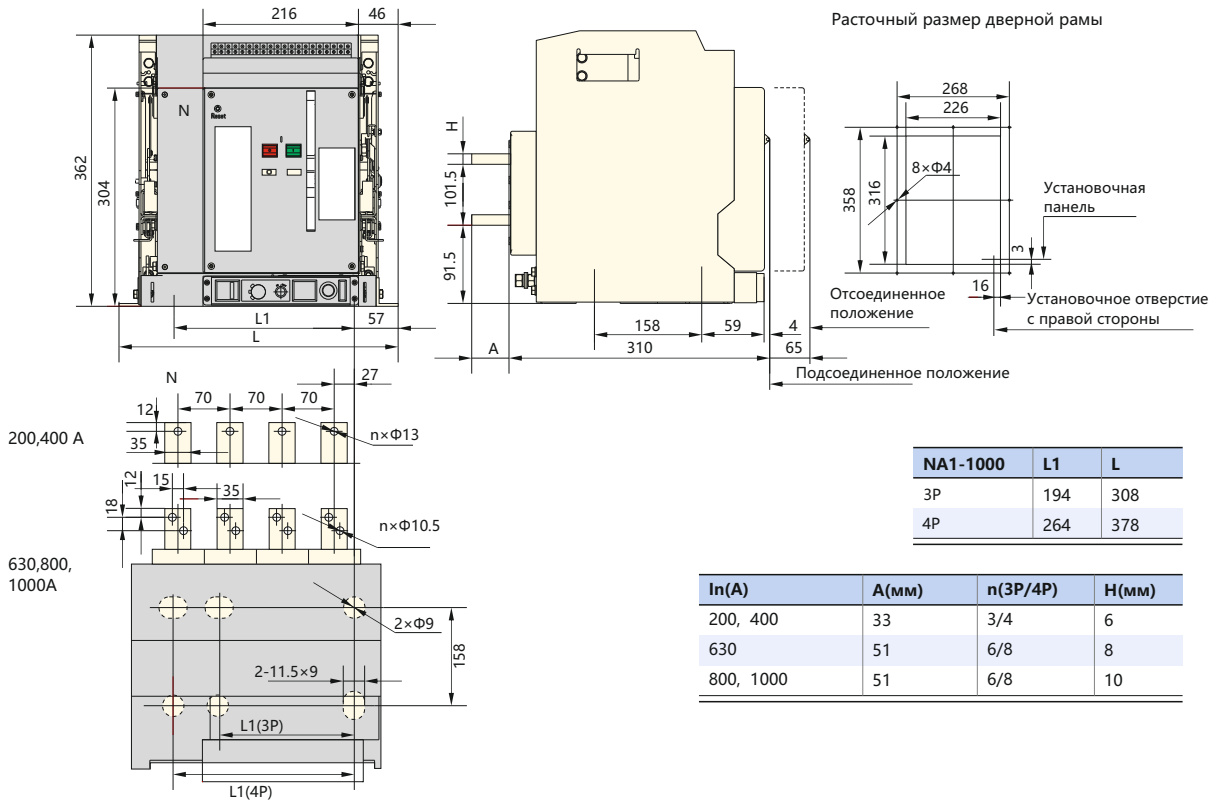
Тип		NA1-3200X		NA1-3200XN	NA1-4000X
					
Номинальная предельная наибольшая отключающая способность (Icu)	400 В перем. тока	80		65	80
	415 В перем. тока	65		50	—
	690 В перем. тока	65		50	65
Номинальная рабочая наибольшая отключающая способность (Ics)	400 В перем. тока	65		65	65
	415 В перем. тока	65		50	—
	690 В перем. тока	65		50	65
Номинальный кратковременно выдерживаемый ток (Icw.1s)	400 В перем. тока	65		65	65
	415 В перем. тока	50		50	—
	690 В перем. тока	50		50	50
Номинальный кратковременно допустимый сквозной ток (Icw.3s)	400 В перем. тока	45		45	—
	415 В перем. тока	45		45	—
Номинальный ток In (A)		2000	2500	3200	4000
Кол-во полюсов		3, 4			3
Номинальное напряжение Ue (В)		400 В перем. тока, 690 В перем. тока			
Номинальное напряжение по изоляции Ui (В)		1000			
Номинальный ток Полюса N In (A)		100%In			
Фиксированное время отключения (м/с)		23~32			
Микропроцессорный модуль	Стандартный тип (M)	●	●	●	●
	Телекоммуникационный тип (H)	●	●	●	●
Рабочие характеристики	Срок службы электрики	400 В перем. тока : 3000 690 В перем. тока : 2000			400 В перем. тока : 1500 690 В перем. тока : 1000
	Срок службы механики	Без технического обслуживания 10,000 Техническое обслуживание 20,000			
Схема соединений		Горизонтальная, вертикальная			
Масса (кг)	Выдвижной выключатель ЗР/4Р	90.5 / 116	90.5 / 116	103 / 130	132
	Фиксированный ЗР/4Р	55 / 68	55 / 68	56.5 / 71	72 / -

Type		NA1-6300X	NA1-6300XN
			
Номинальная предельная наибольшая отключающая способность (Icu)	400 В перем. тока	120	100
	415 В перем. тока	85	75
	690 В перем. тока	85	75
Номинальная рабочая наибольшая отключающая способность (Ics)	400 В перем. тока	100	100
	415 В перем. тока	75	75
	690 В перем. тока	75	75
Номинальный кратковременно выдерживаемый ток (Icw.1s)	400 В перем. тока	100	100
	415 В перем. тока	75	75
	690 В перем. тока	75	75
Номинальный кратковременно допустимый сквозной ток (Icw.3s)	400 В перем. тока	50	50
	415 В перем. тока	50	50
Номинальный ток In (A)		4000 5000	6300
Кол-во полюсов		3, 4	3
Номинальное напряжение Ue (V)		400 В перем. тока, 690 В перем. тока	
Номинальное напряжение по изоляции Ui (V)		1000	
Номинальный ток Полюса N In (A)		50%In	
Фиксированное время отключения (м/с)		23~32	
Микропроцессорный модуль	Стандартный тип (M)	●	●
	Телекоммуникационный тип (H)	●	●
Рабочие характеристики	Срок службы электрики	400 В перем. тока : 1500 690 В перем. тока : 1000	
	Срок службы механики	Без технического обслуживания 5000 Техническое обслуживание 10,000	
Схема соединений		Горизонтальная, вертикальная	
Масса (кг)	Выдвижной выключатель 3P/4P	210 / 233	210 / 233
	Фиксированный 3P/4P	- / -	- / -

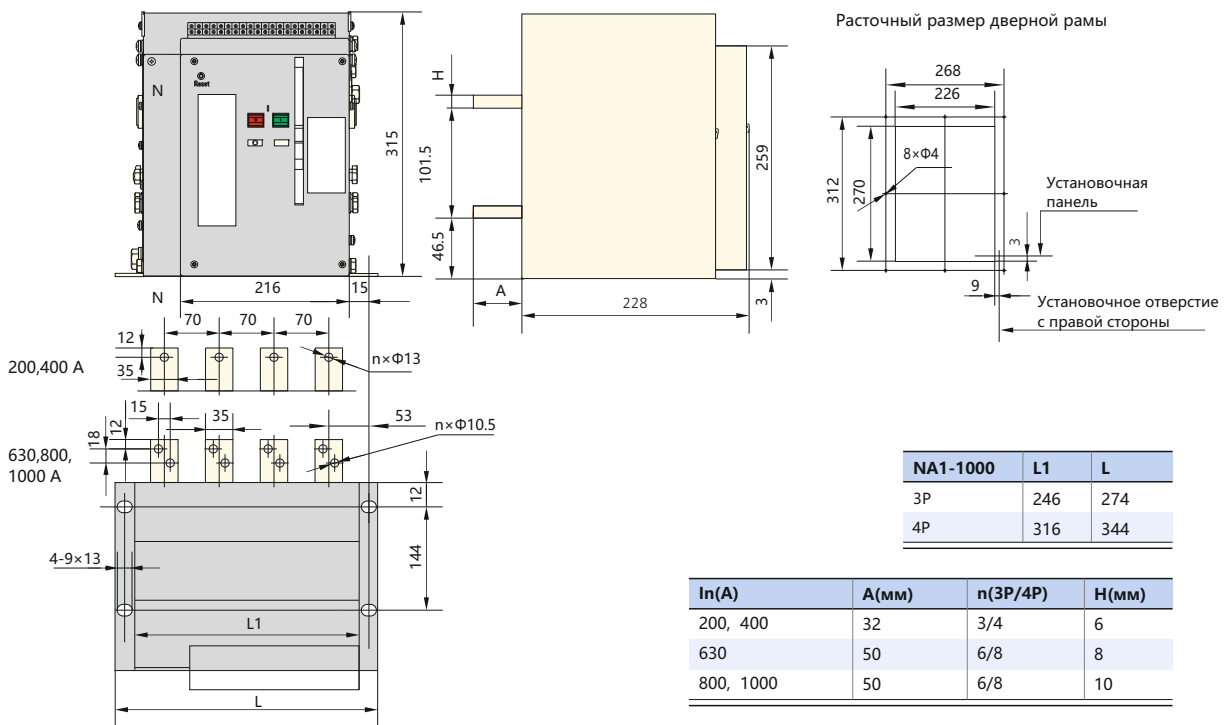
Стандартная конфигурация микропроцессорный модуль типа M, расцепитель минимального напряжения; независимый расцепитель;
Двигательный взводной механизм

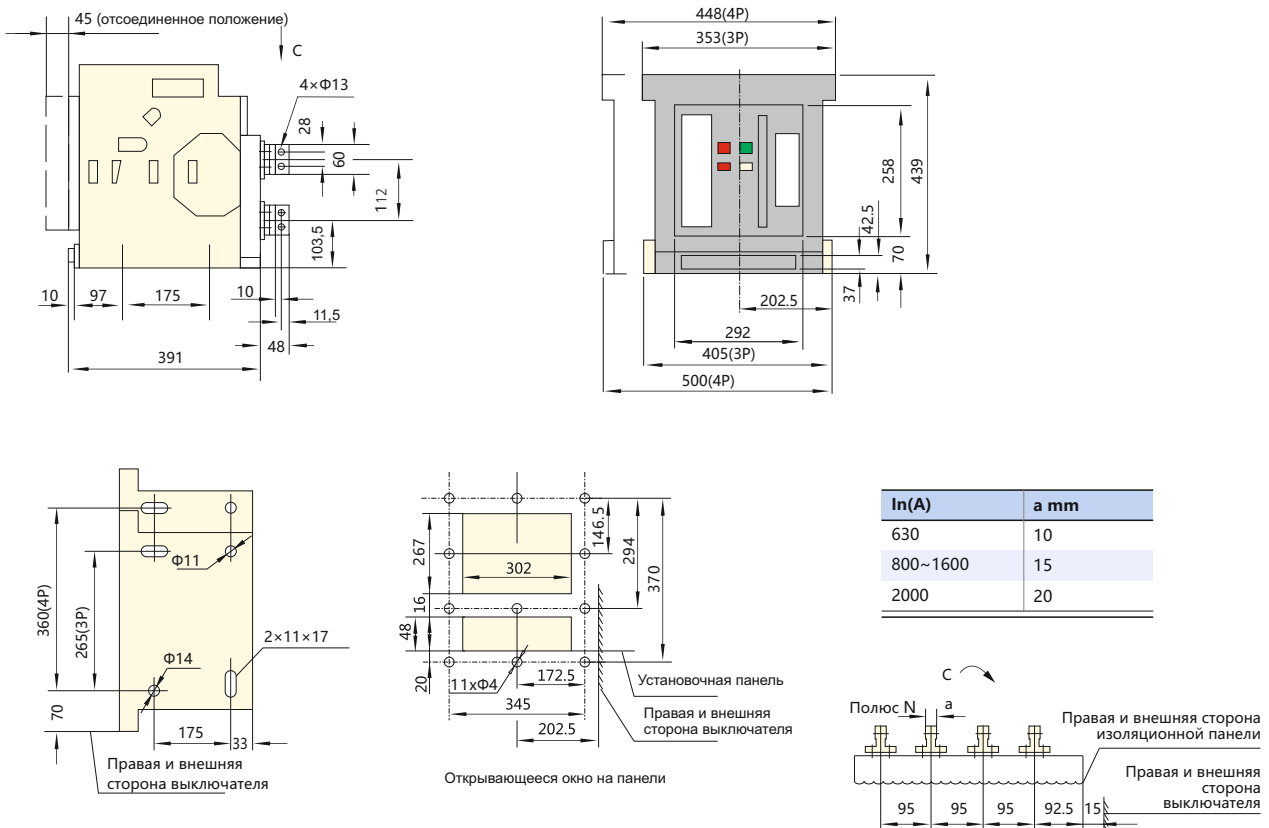
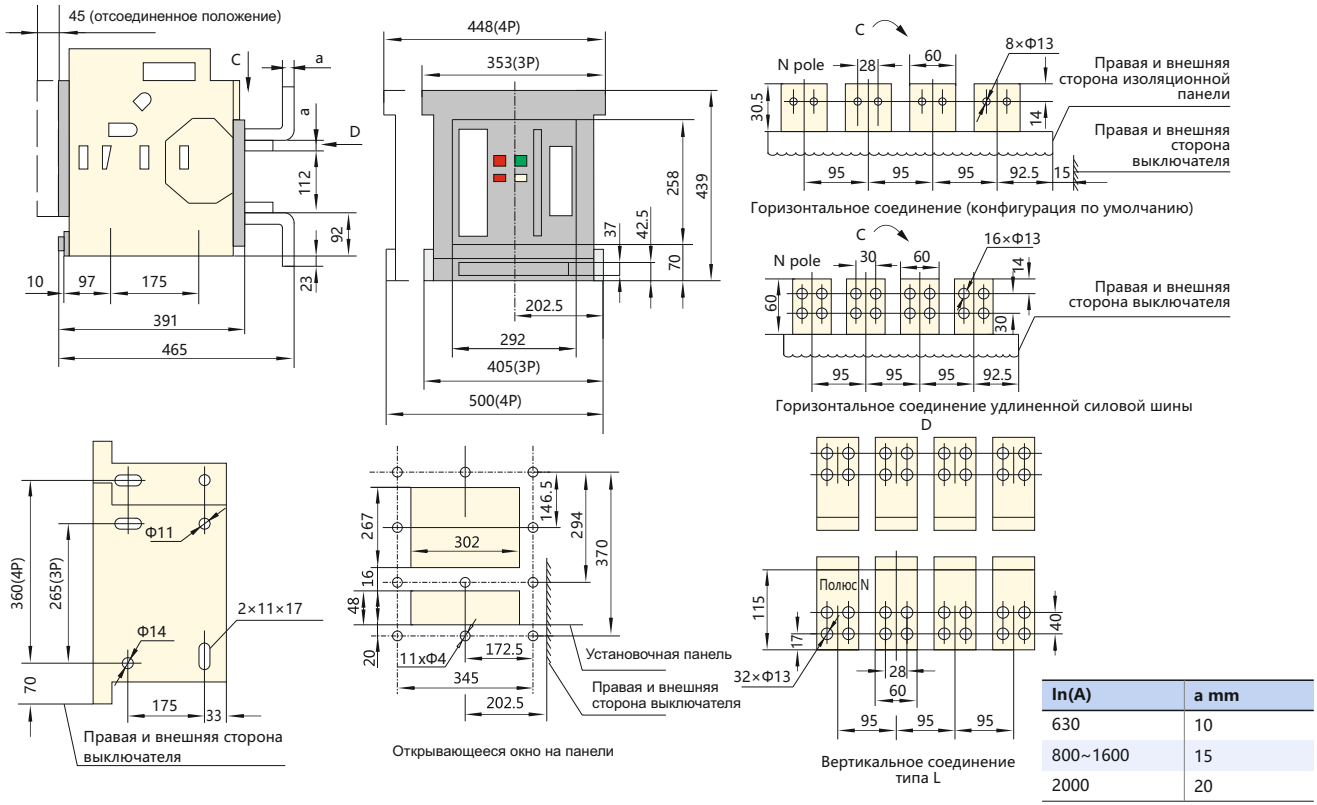
5. Размеры и соединения

Выключатель выдвижного типа NA1-1000X

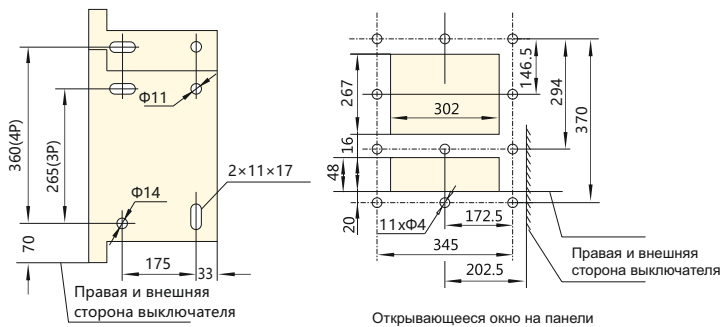
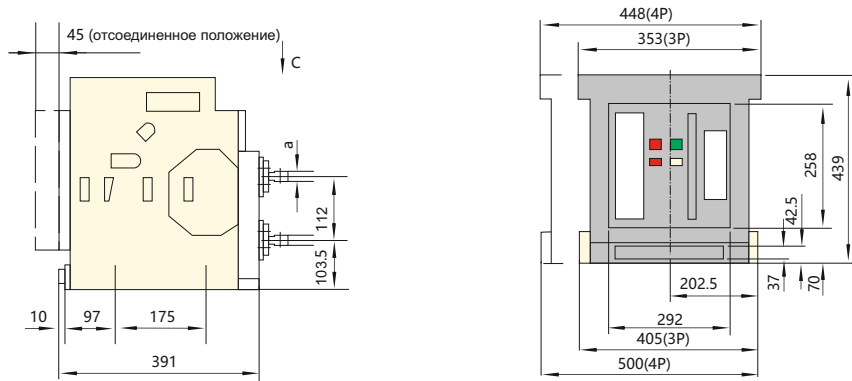


Стационарное исполнение NA1-1000X

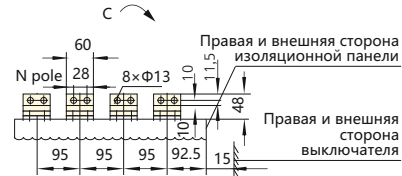




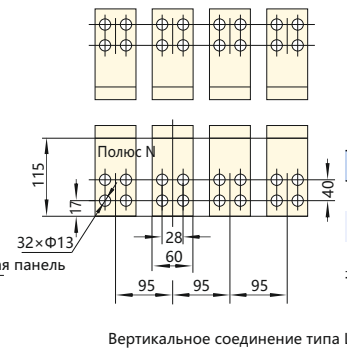
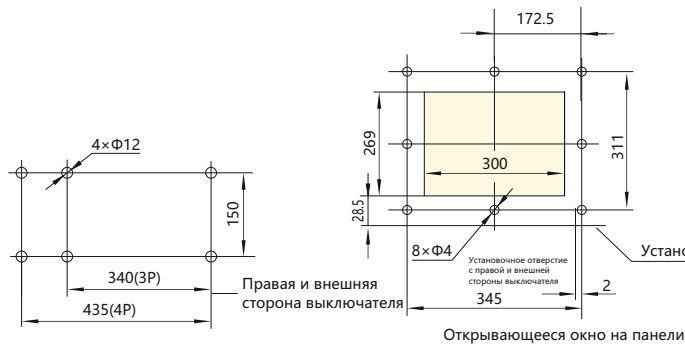
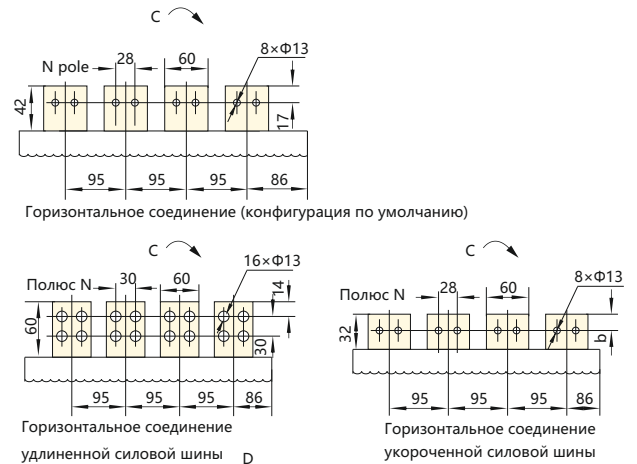
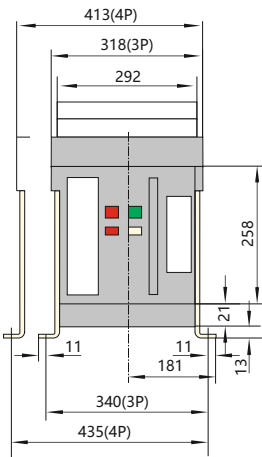
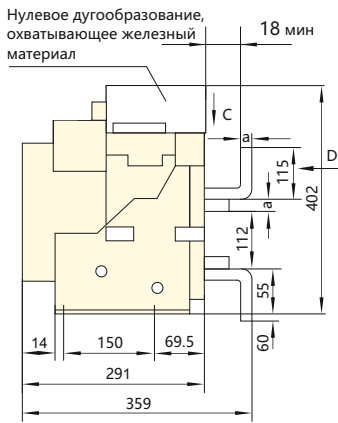
Выключатель выдвигного типа горизонтальный, заднее подсоединение NA1-2000X/NA1-2000XN/NA1-2000XH



In(A)	a mm
630	10
800~1600	15
2000	20

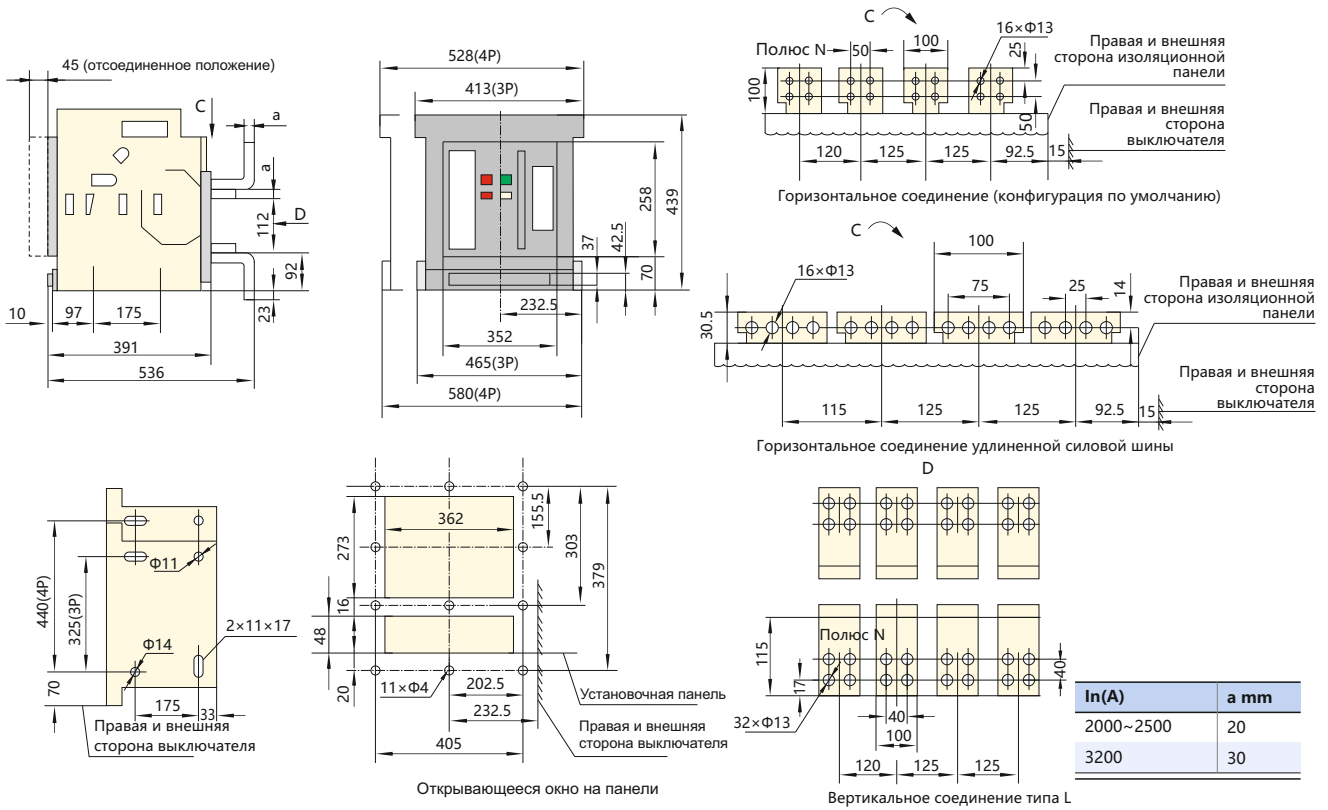


Выключатель фиксированного типа NA1-2000X/NA1-2000XN/NA1-2000XH

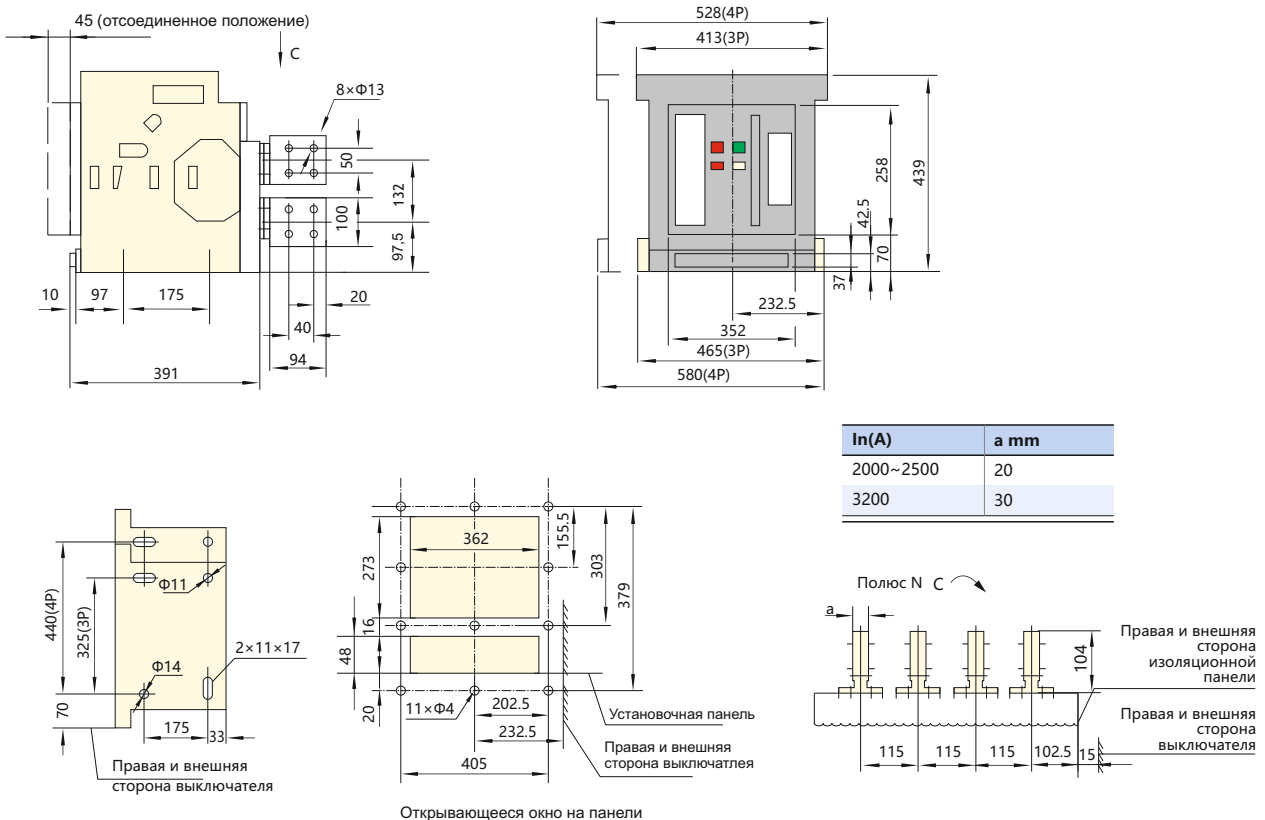


In(A)	a mm	b mm
630	10	17
800~1600	15	17
2000	20	18.5

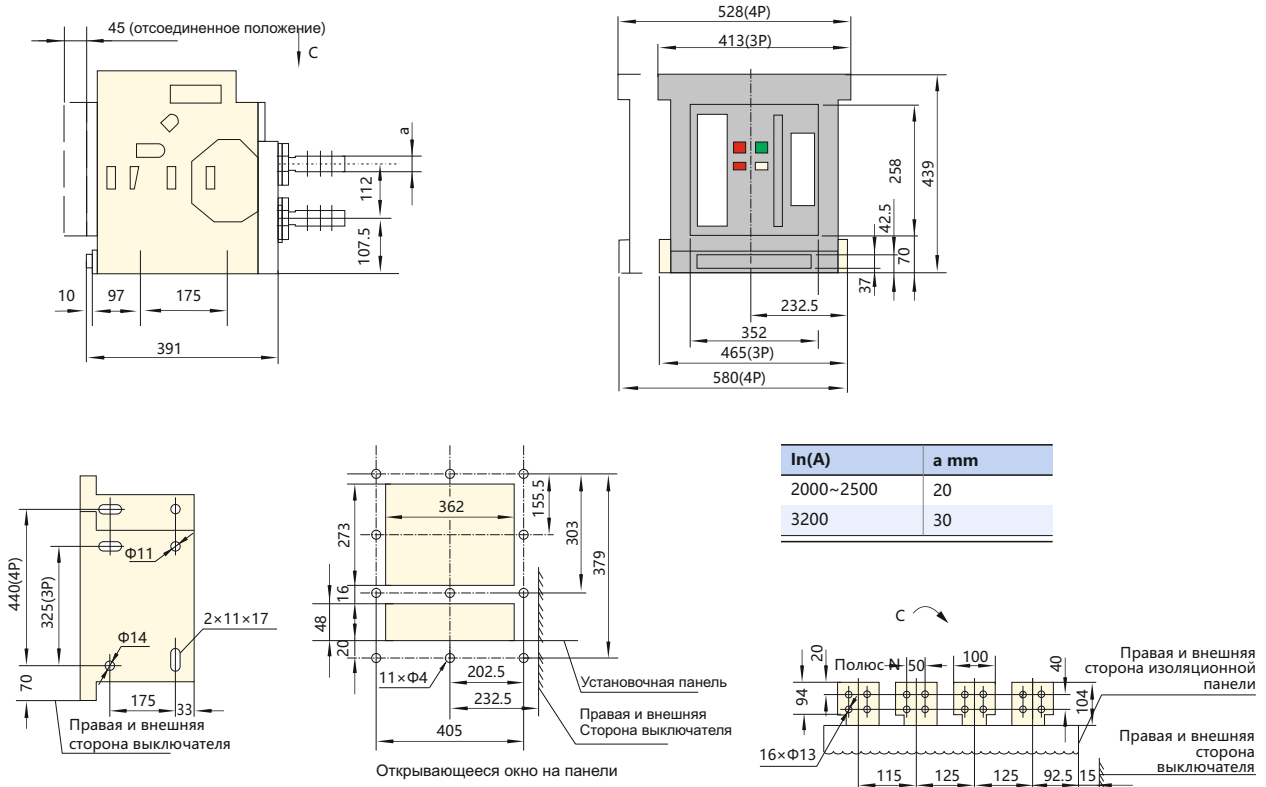
Выключатель выдвижного типа NA1-3200X/NA1-3200XN



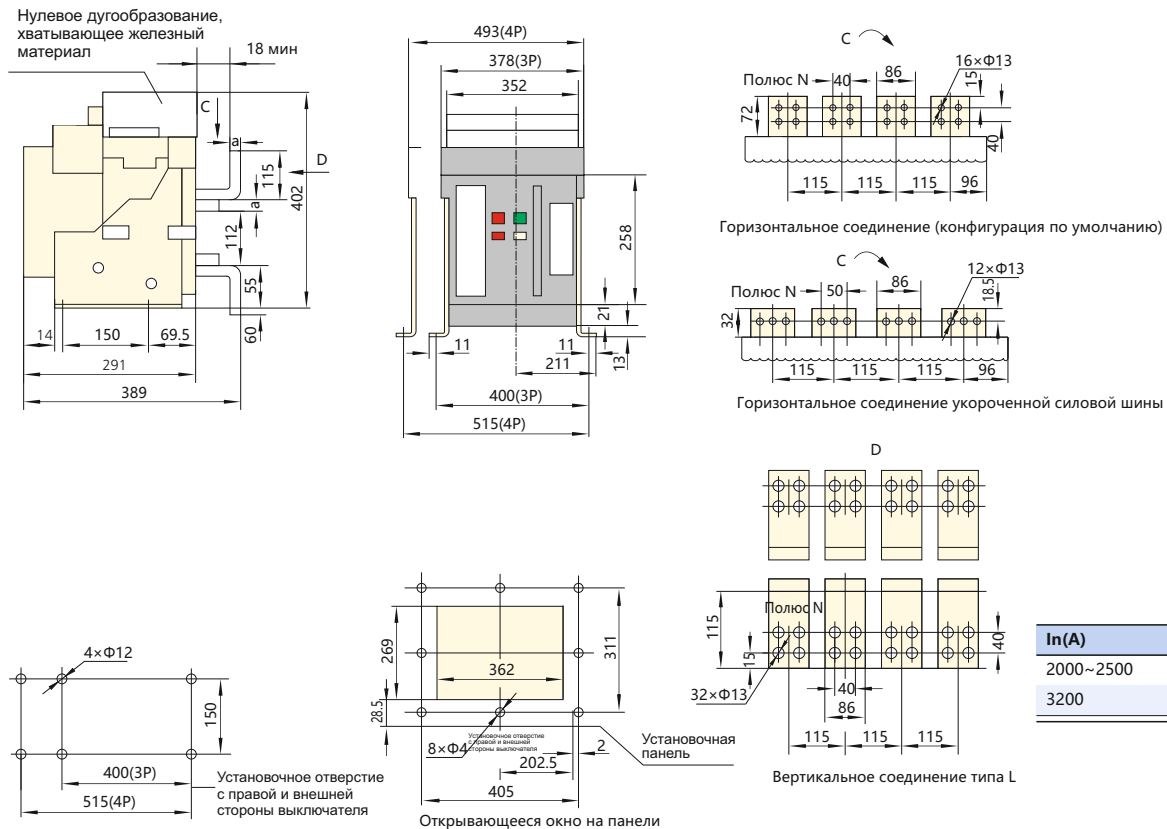
Выключатель выдвижного типа горизонтальный, заднее подсоединение NA1-3200X/NA1-3200XN

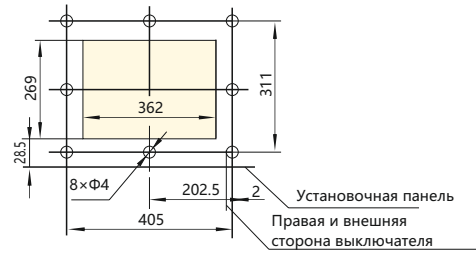
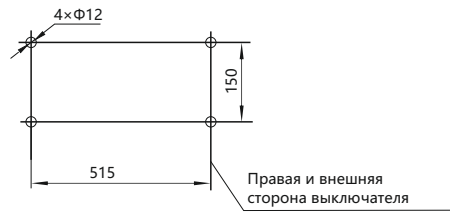
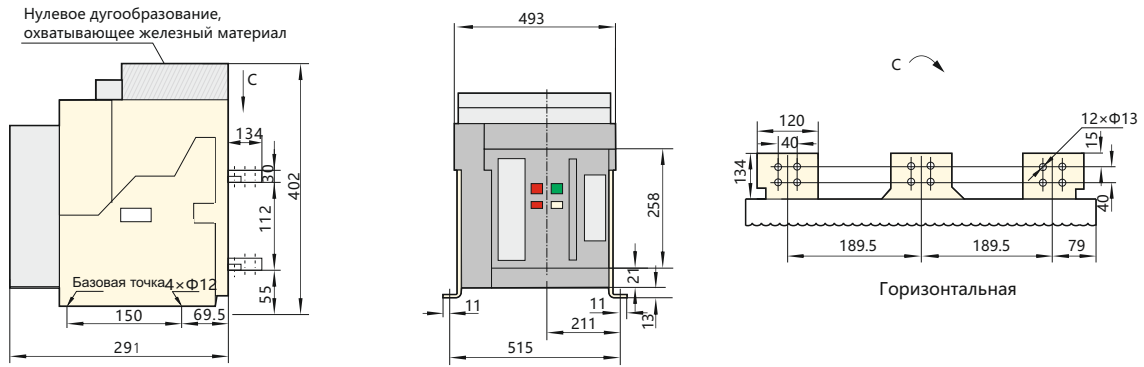


Выключатель выдвижного типа горизонтальный, заднее подсоединение NA1-3200X/NA1-3200XN

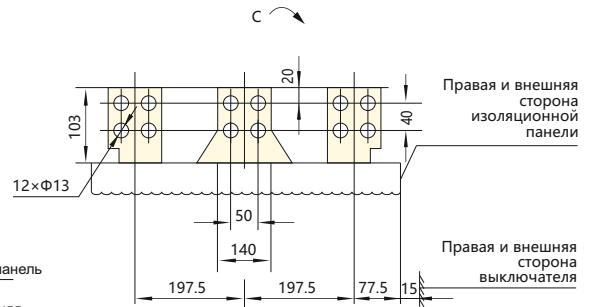
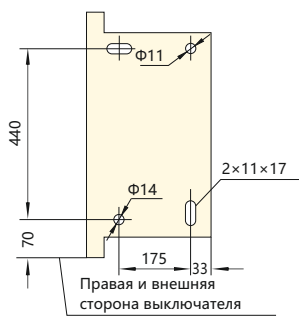
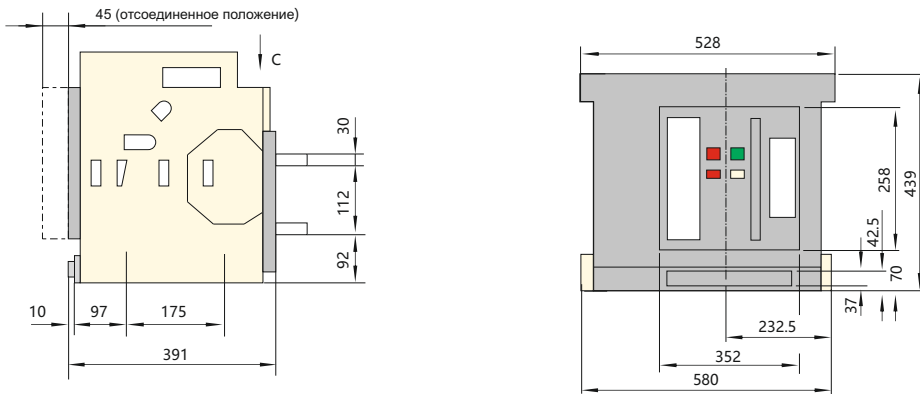


Выключатель фиксированного типа NA1-3200X/NA1-3200XN



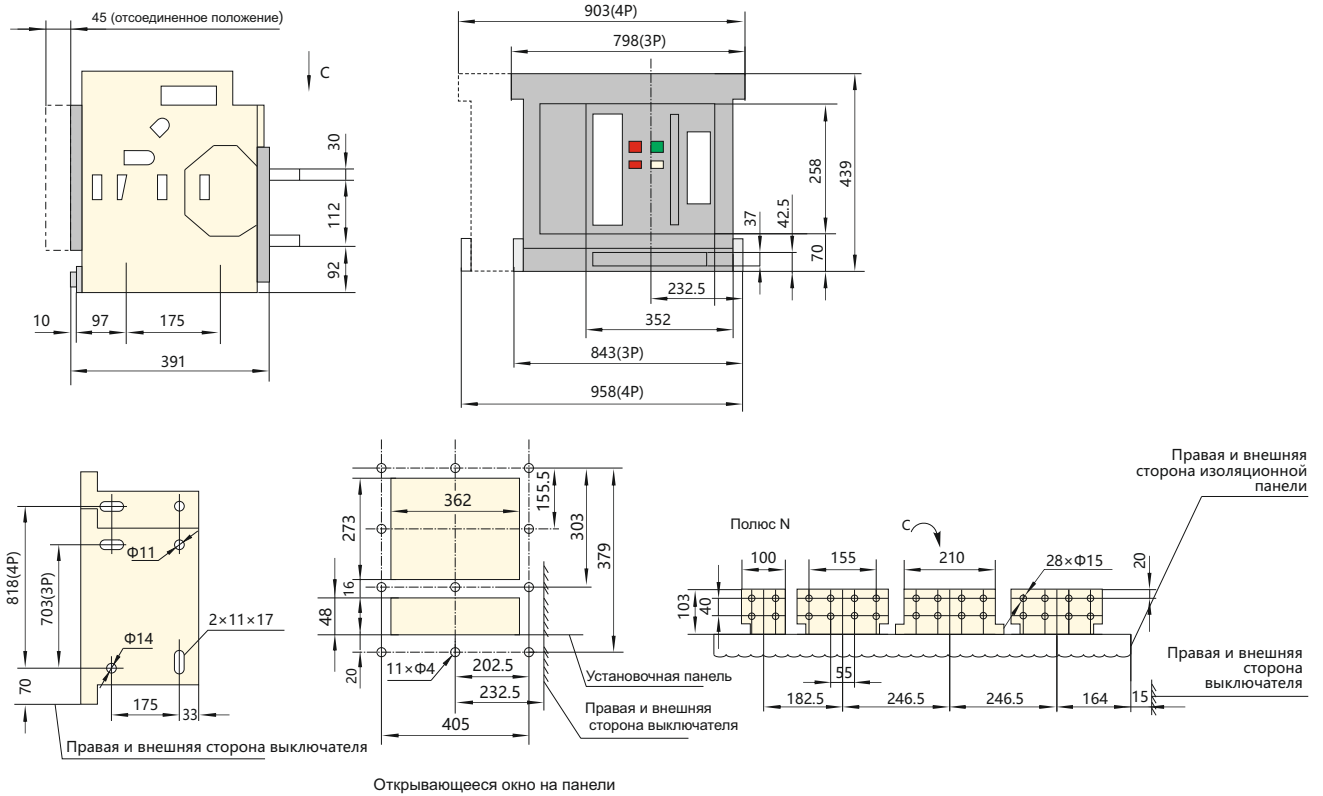


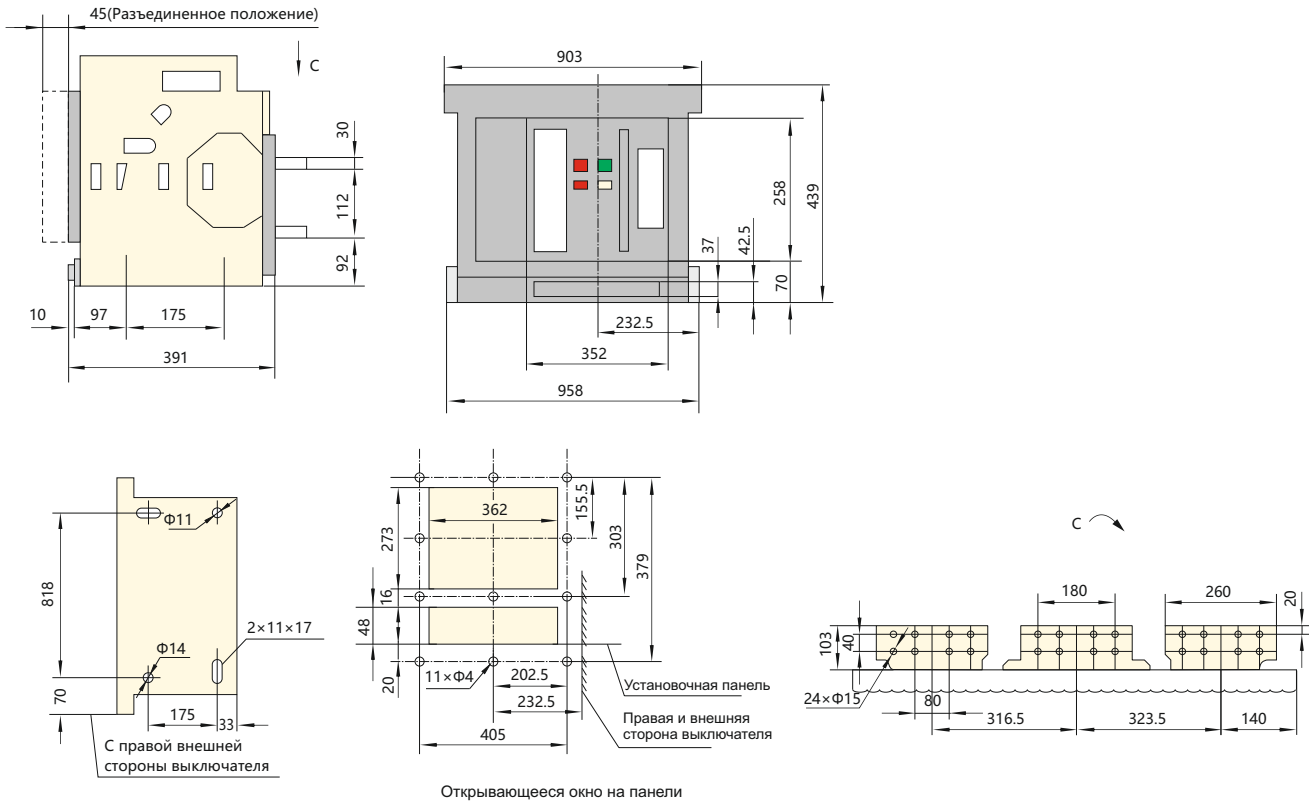
Открывающееся окно на панели



Открывающееся окно на панели

Выключатель выдвижного типа NA1-6300X/NA1-6300XN (In=4000 A, 5000 A)

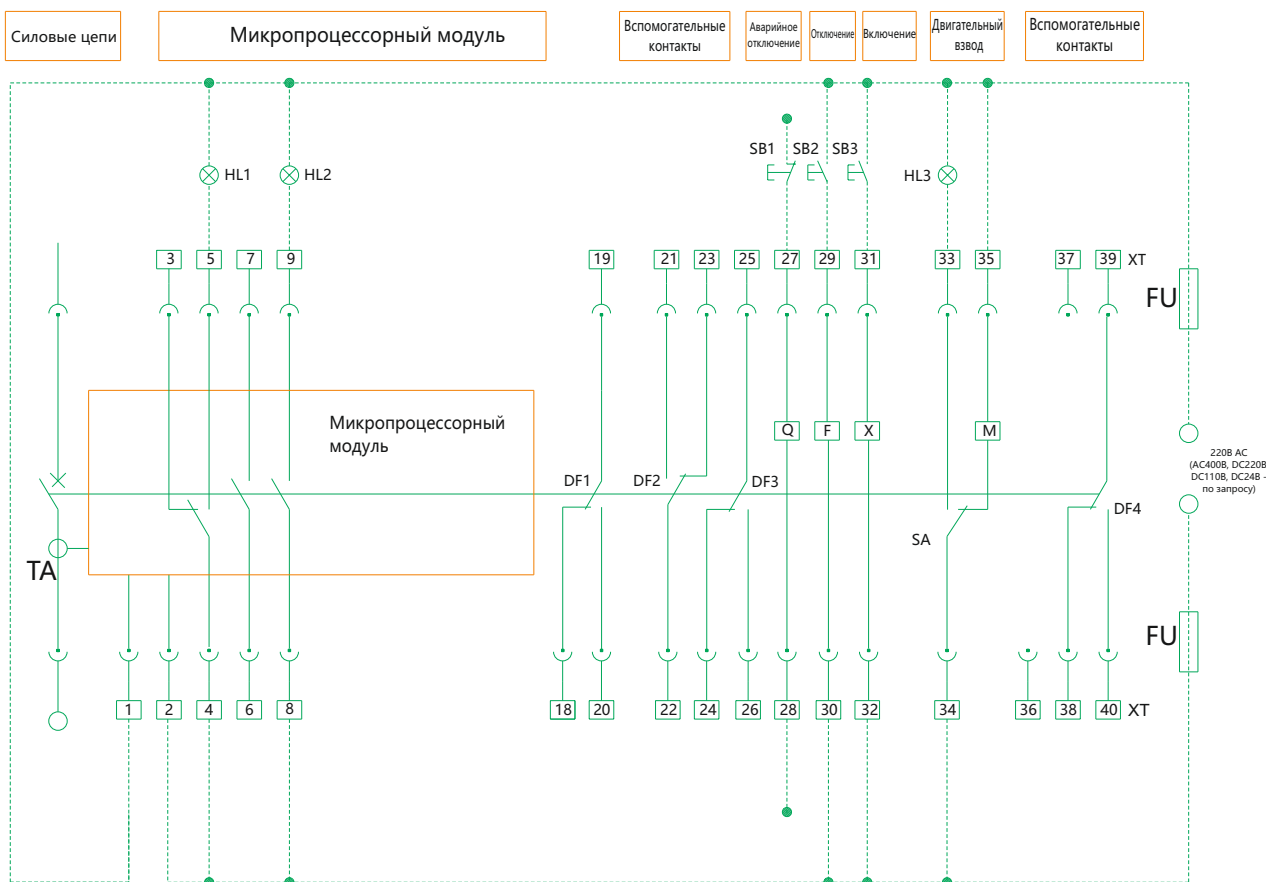




6. Вспомогательные цепи

6.1 NA1-1000X

Стандартный тип, тип (M)



HL1: Индикатор аварии

HL2: Индикатор включения

HL3: Индикатор взведенного состояния

SB1: Кнопка расцепителя минимального напряжения

SB2: Кнопка независимого расцепителя

SB3: Кнопка включения

Q: Расцепитель минимального напряжения

F: Независимый расцепитель

X: Включающий электромагнит

M: Двигательный привод механизма взвода

DF1-DF4: Вспомогательные контакты

1[#], 2[#]: Ввод питания

3[#], 4[#], 5[#]: Контакт включения индикации аварии (4[#] общая точка, ток контакта 5А, АС230В)

6[#], 7[#]: Присоединяются к датчикам тока (у селективного исполнения)

8[#], 9[#]: Выводы индикатора включения (АС400В, 1А)

27[#], 28[#]: Выводы Расцепителя минимального напряжения (соединить к главной схеме)

29[#], 30[#]: Выводы независимого расцепителя

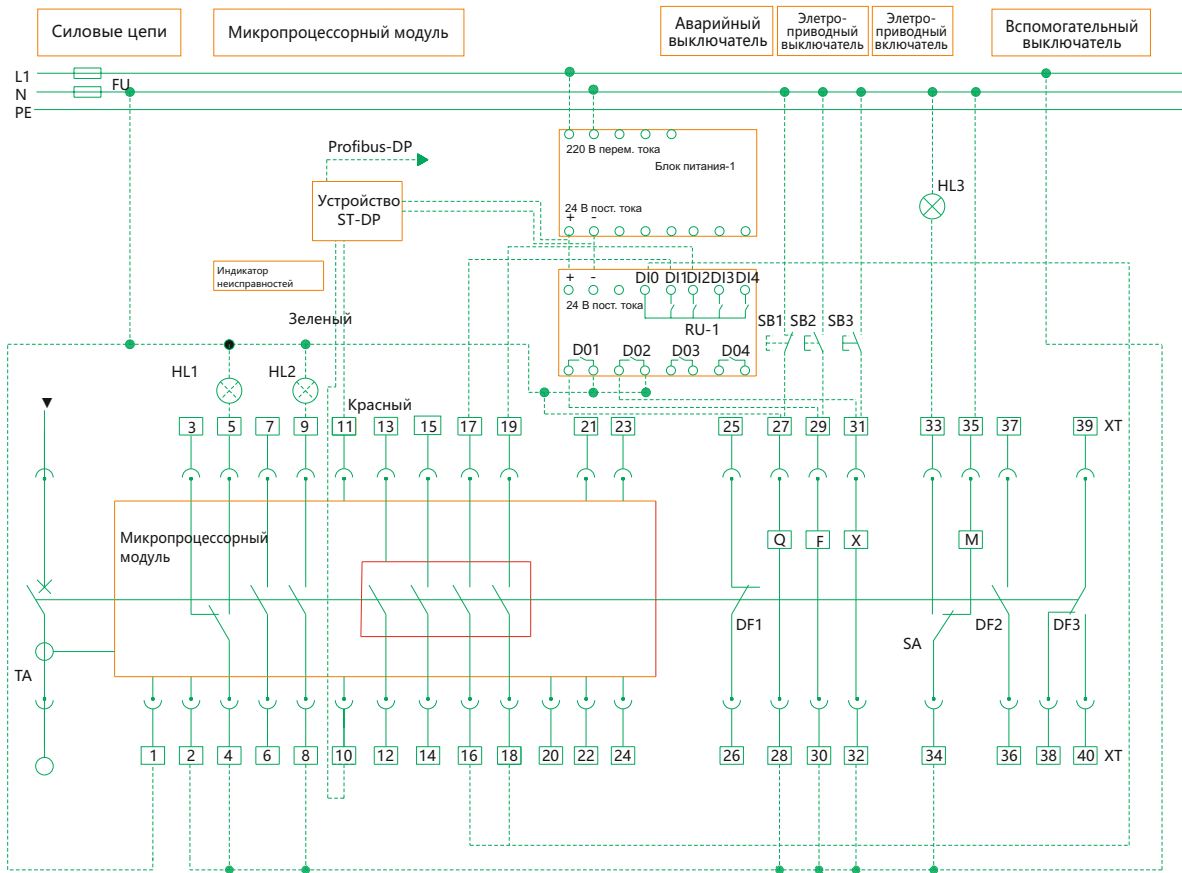
31[#], 32[#]: Выводы включающего электромагнита

33[#], 34[#], 35[#]: Выводы двигательного привода механизма взвода

18[#]~26[#], 38[#]~40[#]: Выводы вспомогательных контактов (АС230В, 5А)

Примечание:

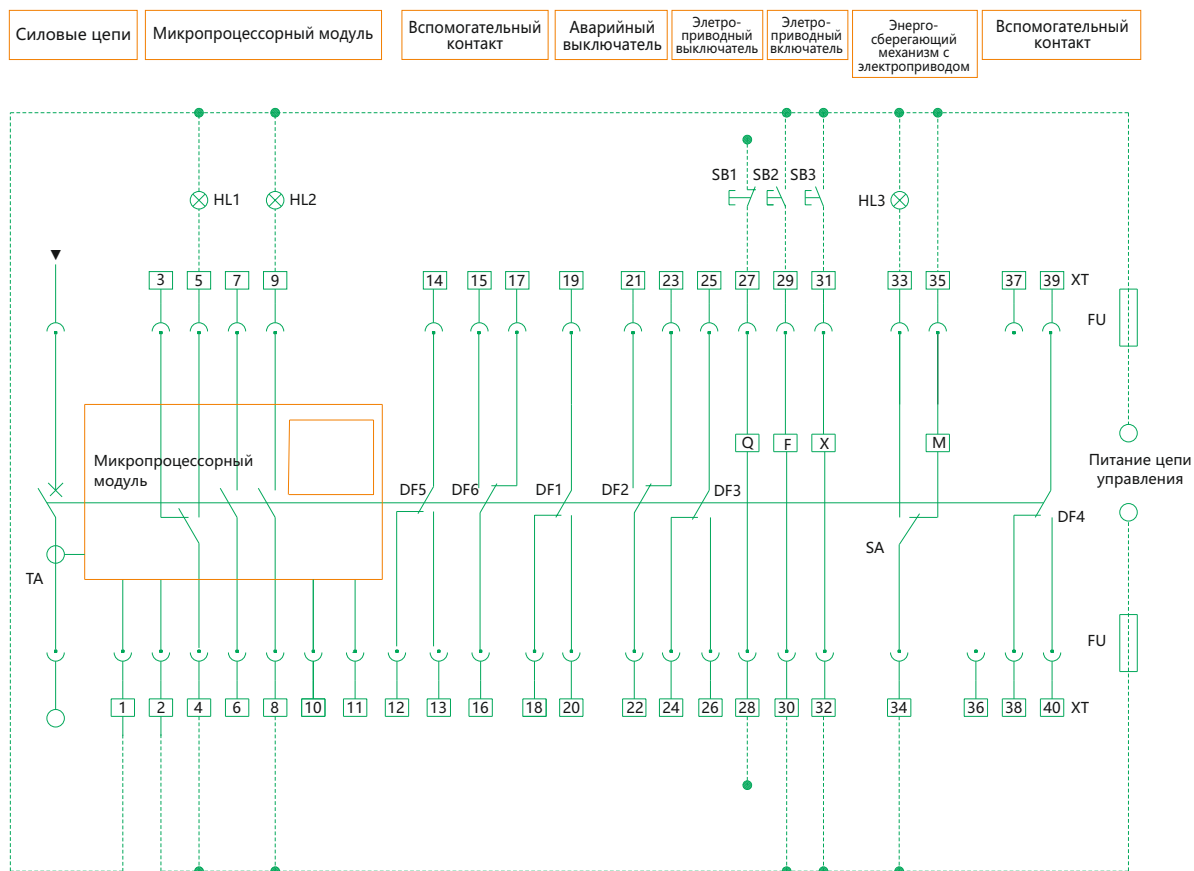
Цепи обозначенные пунктиром подсоединяются потребителем.



- | | |
|--------------------------------------------------------------------------------------------------------------------------------------------------------------------------------------------------------------------------------------------------------------------------------------------------------------------------------------------------------------------------------------------------------------------------------------------------------------------------------------------------------------------------------------------------------------------------------------------------------------------------------------------------------------------------------------------------------------------------------------------------------------------------------------------------------------------------------------------------------------------------------------------------------------------------------------------------|----------------------------------------------------------------------------------------------------------------------------------------------------------------------------------------------------------------------------------------------------------------------------------------------------------------------------------------------------------------------------------------------------------------------------------------------------------------------------------------------------------------------------------------------------------------------------------------------------------------------------------------------------------------------------------------------------------------------------------------------------------------------------------------------------------------------------------------------------------------------------------------------------------------------------------------------------------------------------------------------------------------------------------------------------------------------------------------------------------------------------------------------------------------------------------------------------------------------------------------------------------------------------------------------------------------|
| <p>HL1: Индикатор аварии
 HL2: Индикатор включения
 HL3: Индикатор взведенного состояния
 SB1: Кнопка расцепителя минимального напряжения
 SB2: Кнопка независимого расцепителя
 SB3: Кнопка включения
 Q: Расцепитель минимального напряжения
 F: Независимый расцепитель
 X: Включающий электромагнит
 M: Двигательный привод механизма взвода
 DF1-DF4: Вспомогательные контакты
 1[#], 2[#]: Ввод питания (AC230V)
 3[#], 4[#], 5[#]: Контакт включения индикации аварии (4[#] общая точка, ток контакта 5А, AC230V)
 6[#], 7[#]: Присоединяются к датчикам тока (у селективного исполнения)</p> | <p>8[#], 9[#]: Выводы индикатора включения (AC400В, 1А)
 10[#], 11[#]: Телекоммуникационный вывод
 12[#], 13[#]: Вывод сигнализации нагрузки №1
 14[#], 15[#]: Вывод сигнализации нагрузки №2
 16[#], 17[#]: Вывод сигнализации включения
 18[#], 19[#]: Вывод сигнализации отключения
 20[#]: Вывод присоединения заземления
 21[#]~24[#]: Выводы подачи напряжения от фаз А, В, С и N
 25[#], 26[#]: Выводы вспомогательных контактов (AC230В, 5А)
 27[#], 28[#]: Выводы Расцепителя минимального напряжения (соединить к главной схеме)
 29[#], 30[#]: Выводы независимого расцепителя
 31[#], 32[#]: Выводы включающего электромагнита
 33[#], 34[#], 35[#]: Выводы двигательного привода механизма взвода
 36[#]~40[#]: Выводы вспомогательных контактов (AC230В, 5А)</p> |
|--------------------------------------------------------------------------------------------------------------------------------------------------------------------------------------------------------------------------------------------------------------------------------------------------------------------------------------------------------------------------------------------------------------------------------------------------------------------------------------------------------------------------------------------------------------------------------------------------------------------------------------------------------------------------------------------------------------------------------------------------------------------------------------------------------------------------------------------------------------------------------------------------------------------------------------------------|----------------------------------------------------------------------------------------------------------------------------------------------------------------------------------------------------------------------------------------------------------------------------------------------------------------------------------------------------------------------------------------------------------------------------------------------------------------------------------------------------------------------------------------------------------------------------------------------------------------------------------------------------------------------------------------------------------------------------------------------------------------------------------------------------------------------------------------------------------------------------------------------------------------------------------------------------------------------------------------------------------------------------------------------------------------------------------------------------------------------------------------------------------------------------------------------------------------------------------------------------------------------------------------------------------------|

Примечание:

Цепи обозначенные пунктиром подсоединяются потребителем.



HL1:Индикатор аварии

HL2: Индикатор включения

HL3:Индикатор взведенного состояния

SB1: Кнопка расцепителя минимального напряжения

SB2: Кнопка независимого расцепителя

SB3:Кнопка включения

Q: Расцепитель минимального напряжения

F: Независимый расцепитель

X: Включающий электромагнит

M:Двигательный привод механизма взвода

DF1-DF6: Вспомогательные контакты

1[#], 2[#]: Ввод питания (AC230В)

3[#], 4[#], 5[#]: Контакты включения индикации аварии (4[#] общая точка, ток контакта 5А, AC230В)

6[#], 7[#]: Присоединяются к трансформатору тока (не обязательно)

8[#], 9[#]: Выводы индикатора включения (AC400В, 1А)

12[#]~26[#]: Выводы вспомогательных контактов (AC230В, 5А)

27[#], 28[#]: Выводы Расцепителя минимального напряжения (соединить к главной схеме)

29[#], 30[#]: Выводы независимого расцепителя

31[#], 32[#]: Выводы включающего электромагнита

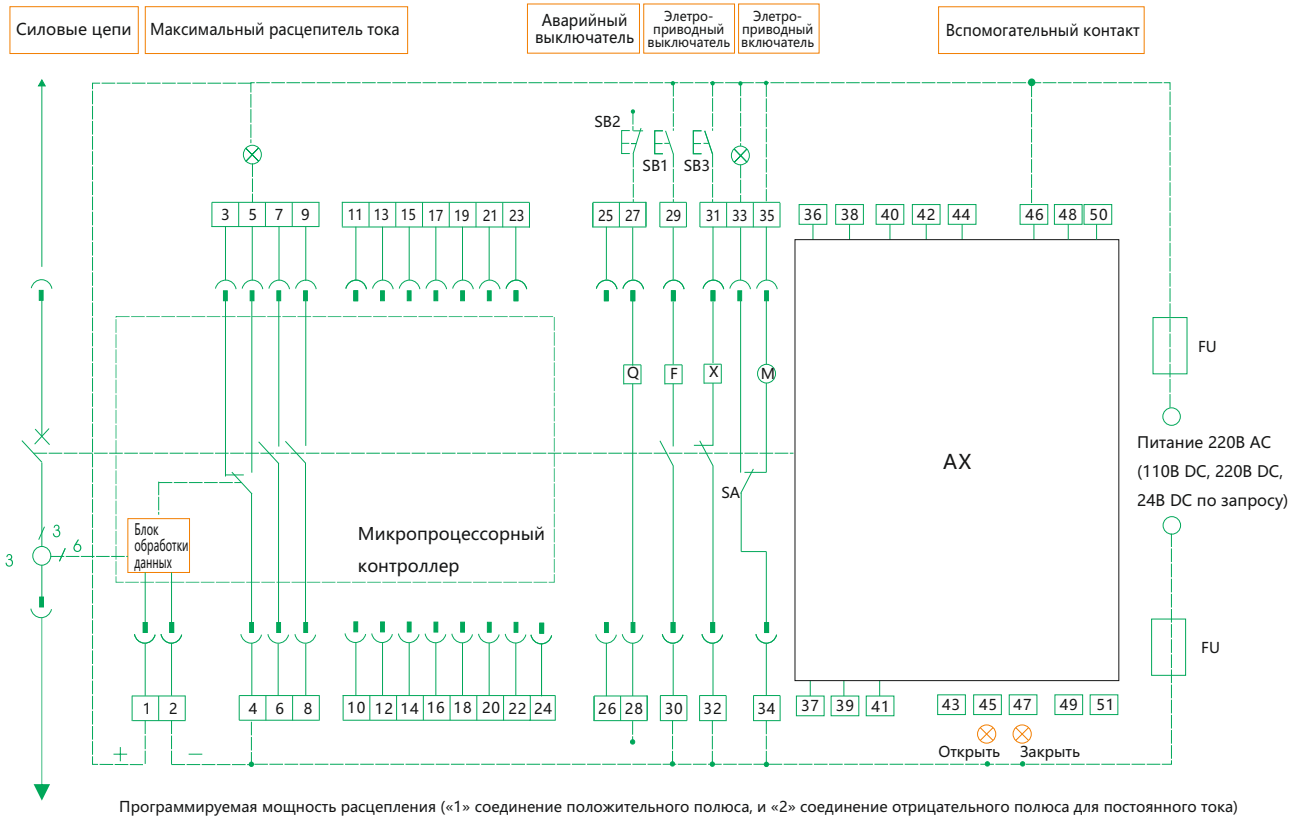
33[#], 34[#]: Выводы индикации двигательного привода механизма взвода

34[#], 35[#]: Выводы двигательного привода механизма взвода

38[#]~40[#]: Выводы вспомогательных контактов (AC230В, 5А)

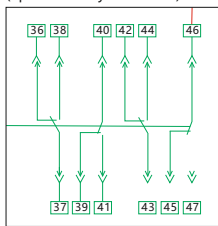
Примечание:

Цепи обозначенные пунктиром подсоединяются потребителем.

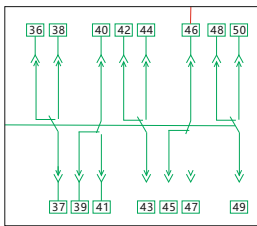


Режимы вспомогательного контакта для пользователя

I Контакт с четырьмя коммутаторами (принятие по умолчанию)



II Контакт с пятью коммутаторами



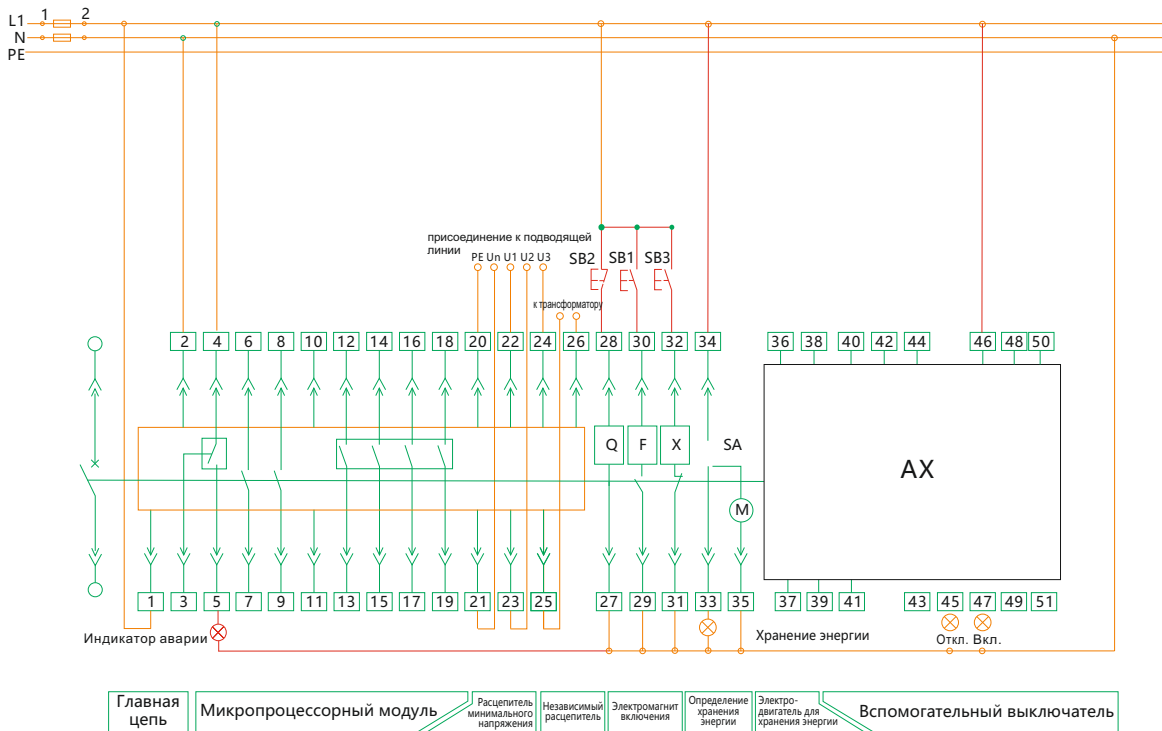
- SB1: Кнопка независимого расцепителя
 - SB2: Кнопка расцепителя минимального напряжения
 - SB3: Кнопка включения
 - Q: Расцепитель минимального напряжения
 - F: Независимый расцепитель
 - X: Включающий электромагнит
 - M: Двигательный привод механизма взвода
 - XT: Клеммник
 - SA: Переключающий контакт
- Примечание: если напряжения для расцепителей Q, F, X различны, то их цепи управления должны присоединяться к соответствующим источникам питания.

- 1[#], 2[#]: Ввод питания
- 3[#], 4[#], 5[#]: Контакты включения индикации аварии (4[#] общая точка)
- 6[#], 7[#], 8[#], 9[#]: Вспомогательные контакты, н.о.
- 10[#]~24[#]: Пустые
- 25[#], 26[#]: Присоединяются к трансформатору тока (не обязательно)
- 27[#], 28[#]: Выводы Расцепителя минимального напряжения (соединить к главной схеме)
- 29[#], 30[#]: Выводы независимого расцепителя
- 31[#], 32[#]: Выводы включающего электромагнита
- 33[#], 34[#]: Выводы индикации двигательного привода механизма взвода
- 34[#], 35[#]: Выводы двигательного привода механизма взвода

Расширение цепи для вывода сигнала:

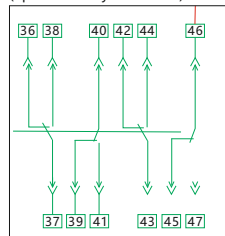
- а. Детали неисправной линии должен предоставить заказчик. 36[#], 51[#]: Выводы вспомогательных контактов
- б. Клеммы 6, 7 могут воспроизводить контакт вывода НЗ (нормальное закрытие), по желанию пользователей.
- в. Клемму 35 можно напрямую подсоединять к питанию (автоматическое предварительное сохранение энергии), альтернативно подключите питание после подключения кнопки NO (ручное управление предварительным хранением энергии).
- д. Клеммы 21~24 предназначены исключительно для соединения с экраном счетчика функций (за исключением специального соединения)

Вторичная схема микропроцессорного блока типа 3М NA1-2000Х~6300Х (с мгновенным расцепителем минимального напряжения)

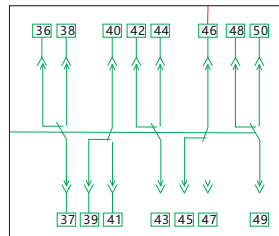


Режимы вспомогательного контакта для пользователя

I Контакт с четырьмя коммутаторами (принятие по умолчанию)



II Контакт с пятью коммутаторами



- SB1: Кнопка независимого расцепителя
- SB2: Кнопка расцепителя минимального напряжения
- SB3: Кнопка включения
- Q: Расцепитель минимального напряжения
- F: Независимый расцепитель
- X: Включающий электромагнит
- M: Двигательный привод механизма взвода
- XT: Клеммник
- SA: Переключающий контакт
- 1[#], 2[#]: Ввод питания

Примечание: Питание к микропроцессорному блоку должно быть переменным током(AC). Нельзя подключать 1[#] - 2[#] к питанию постоянного тока(DC) напрямую. Когда источником питания является постоянный ток, присоединение 1[#] - 2[#] должно посредством коммутатора питания. Иначе микропроцессорный модуль будет поврежден.

3[#], 4[#], 5[#]: Контакты включения индикации аварии (4[#] общая точка)

6[#], 7[#], 8[#], 9[#]: Вспомогательные контакты, н.о.

10[#]~11[#]: Пустые

12[#]~19[#]: Терминалы программируемые (не обязательно)

Основные выводы 3М типа

12[#], 13[#]: Аварийная сигнализация нагрузки 1[#] ; 14[#], 15[#]: Аварийная сигнализация нагрузки 2[#]

16[#], 17[#]: Вывод сигнала самодиагностики; 18[#], 19[#]: Индикация аварии; 20[#]: РЕ линия;

21[#]~24[#]: Дисплей напряжения вводного сигнала (не обязательно)

21[#]: Ввод нейтрали N

22[#], 23[#], 24[#]: А, В, С ввод 3-фазного питания (внимание на очередь)

25[#], 26[#]: Выводы к внешнему трансформатору. (не обязательно)

27[#], 28[#]: Выводы Расцепителя минимального напряжения(соединить к главной схеме);

29[#], 30[#]: Выводы независимого расцепителя ; 31[#], 32[#]: Выводы включающего электромагнита;

33[#], 34[#]: Выводы индикации двигательного привода механизма взвода

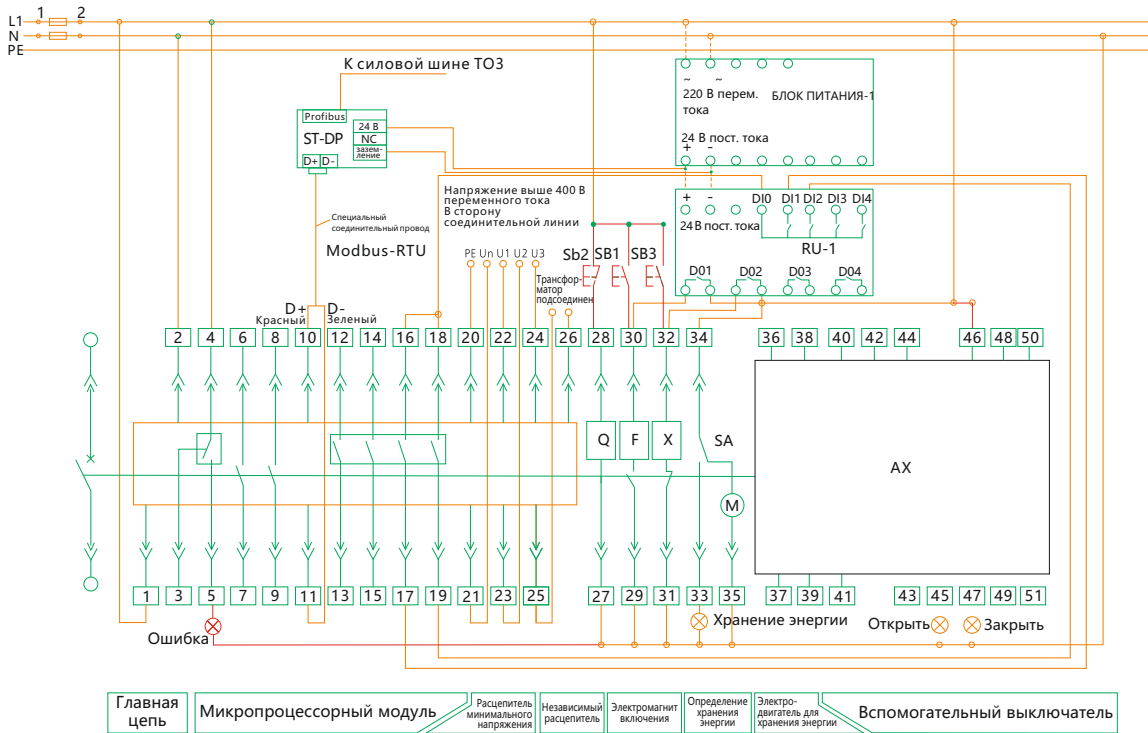
34[#], 35[#]: Выводы двигательного привода механизма взвода; 36[#]~51[#]: Выводы вспомогательных контактов

Примечание:

a. Та часть в схеме, выделенная красным, должна подключить пользователями.

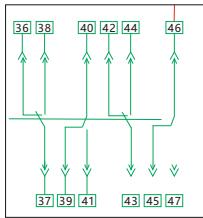
b. При источнике питания 3-фазного 3-проводного, необходимо присоединить выводы 21[#] и 23[#].

(Выключатели с межфазным напряжением более 400 В, изготавливаются по спецзаказу.)

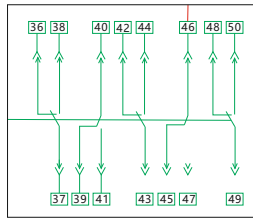


Режимы вспомогательного контакта для пользователя

I Контакт с четырьмя коммутаторами (принятие по умолчанию)



II Контакт с пятью коммутаторами



- SB1: Кнопка независимого расцепителя;
- SB2: Кнопка расцепителя минимального напряжения
- SB3: Кнопка включения; Q: Расцепитель минимального напряжения
- F: Независимый расцепитель
- X: Включающий электромагнит
- M: Двигательный привод механизма взвода
- XT: Клеммник SA: Переключающий контакт
- 1[#], 2[#]: Ввод питания

Примечание: Питание микропроцессорного модуля должно осуществляться переменным током (AC). Нельзя подключить 1[#] - 2[#] к питанию постоянного тока (DC) напрямую.

Когда источником питания является постоянный ток, присоединение 1[#] - 2[#] должно осуществляться посредством коммутатора питания. Иначе микропроцессорный модуль будет поврежден.

3[#], 4[#], 5[#]: Контакты включения индикации аварии (4[#] общая точка)

6[#], 7[#], 8[#], 9[#]: Вспомогательные контакты, н.о.

10[#]~11[#]: Выводы телекоммуникации

12[#], 13[#]: Аварийная сигнализация нагрузки 1[#]; 14[#], 15[#]: Аварийная сигнализация нагрузки 2[#]

16[#], 17[#]: Выводы сигнала отключения; 18[#], 19[#]: Выводы сигнала срабатывания

20[#]: Релиния; 21[#]: Ввод нейтрали N

22[#], 23[#], 24[#]: A, B, C ввод питания 3-фазного (внимание на очередь)

25[#], 26[#]: Выводы к внешнему трансформатору. (не обязательно)

ST~DP: Модуль DP заказывается отдельно при подключении к системам по протоколу Profibus-DP.

ST модуль питания IV: Коммутатор питания

ST201: Увеличение сигналы

27[#], 28[#]: Выводы Расцепителя минимального напряжения (соединить к главной схеме);

29[#], 30[#]: Выводы независимого расцепителя 31[#], 32[#]: Выводы включающего электромагнита;

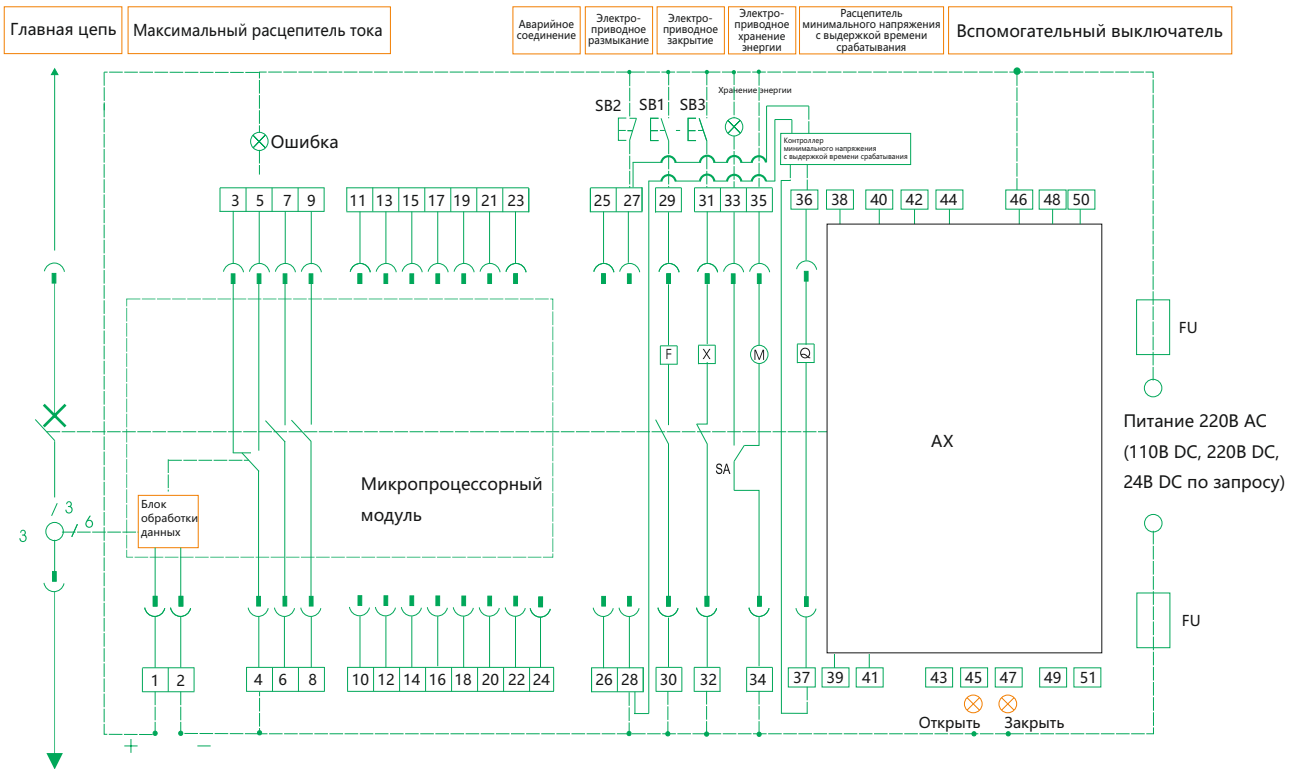
33[#], 34[#]: Выводы индикации двигательного привода механизма взвода

34[#], 35[#]: Выводы двигательного привода механизма взвода; 36[#]~51[#]: Выводы вспомогательных контактов

Примечание:

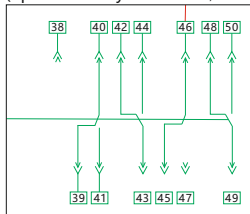
- a. Та часть в схеме, выделенная красным, должна подключить пользователями.
- b. При источнике питания 3-фазного 3-проводного, необходимо присоединить выводы 21[#] и 23[#]. (Выключатели с межфазным напряжением более 400 В, изготавливаются по спецзаказу.)

Вторичная схема микропроцессорного блока стандартного типа M NA1-2000X~6300X
(с расцепителем минимального напряжения с задержкой)



Режимы вспомогательного контакта для пользователя

Контакт с четырьмя коммутаторами
(принятие по умолчанию)



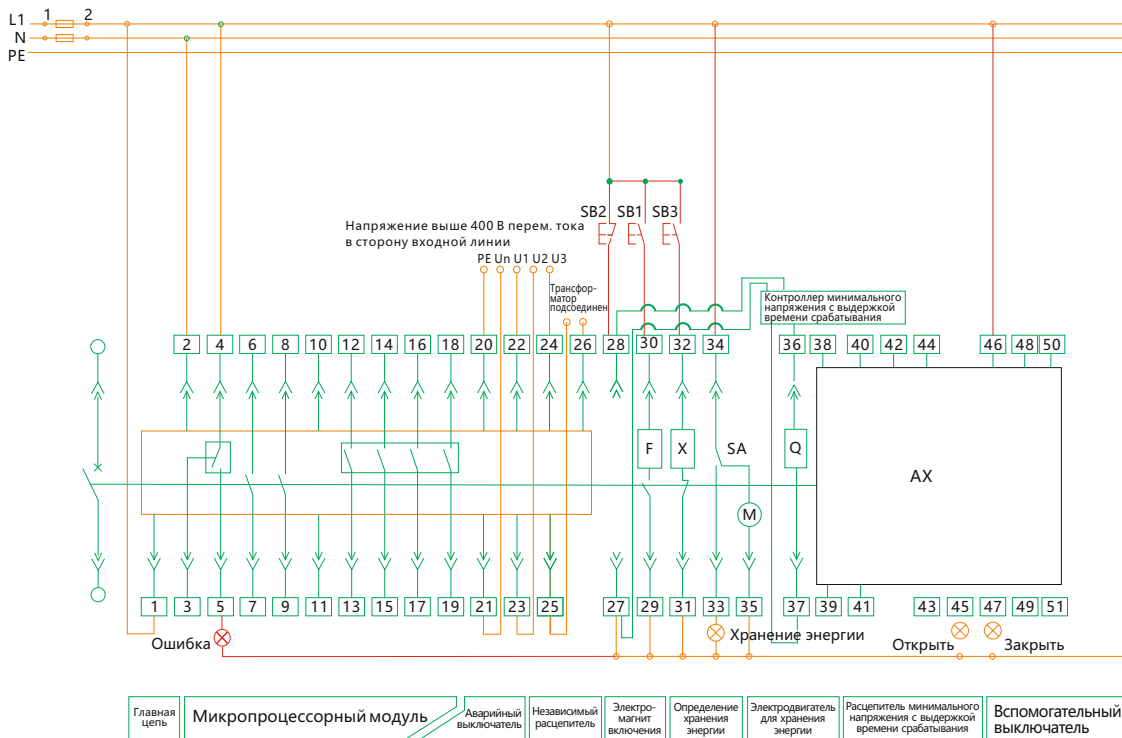
- SB1: Кнопка независимого расцепителя
 - SB2: Кнопка расцепителя минимального напряжения
 - SB3: Кнопка включения
 - Q: Расцепитель минимального напряжения
 - F: Независимый расцепитель
 - X: Включающий электромагнит
 - M: Двигательный привод механизма взвода
 - XT: Клеммник SA: Переключающий контакт
- Примечание: Если напряжения для расцепителей Q, F, X различны, то их цепи управления должны присоединяться к соответствующим источникам питания.

- 1[#],2[#]: Ввод питания
- 3[#],4[#],5[#]: Контакты включения индикации аварии (4[#] общая точка)
- 6[#],7[#],8[#],9[#]: Вспомогательные контакты, н.о.
- 10[#]~24[#]: Пустые
- 25[#],26[#]: К трансформатору тока(не обязательно)
- 27[#],28[#]: Выводы Расцепителя минимального напряжения(соединить к главной схеме)
- 29[#],30[#]: Выводы независимого расцепителя
- 31[#],32[#]: Выводы включающего электромагнита
- 33[#],34[#]: Выводы индикации двигательного привода механизма взвода
- 34[#],35[#]: Выводы двигательного привода механизма взвода
- 36[#],37[#]: Выводы минимального расцепителя напряжения с задержкой
- 38[#]~51[#]: Выводы вспомогательных контактов

Инструкция по сигнализации:

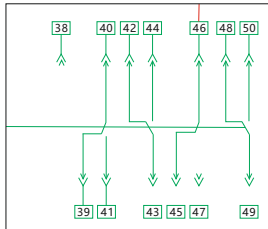
- a. Цепи обозначенные пунктирной линией соединяются вне выключателя.
- b. Выводы 6[#],7[#] н.з. контакта могут быть применены по усмотрению пользователя.
- c. Вывод 35[#] может присоединяться непосредственно к питанию(автоматический взвод), или через н.о. кнопку(взвод механизма осуществляется при нажатии на данную кнопку).

Вторичная схема микропроцессорного блока типа 3М NA1-2000X~6300X
(с расцепителем минимального напряжения с задержкой)



Режимы вспомогательного контакта для пользователя

I Контакт с четырьмя коммутаторами (принятие по умолчанию)



SB1: Кнопка независимого расцепителя;

SB2: Кнопка расцепителя минимального напряжения

SB3: Кнопка включения;

Q: Расцепитель минимального напряжения

F: Независимый расцепитель

X: Включающий электромагнит

M: Двигательный привод механизма взвода

XT: Клеммник SA: Переключающий контакт

1[#], 2[#]: Ввод питания

Примечание: Питание микропроцессорного модуля

должно осуществляться переменным током (AC).

Нельзя подключить 1[#] - 2[#] к питанию постоянного тока (DC) напрямую.

Когда источником питания является постоянный ток, присоединение

1[#] - 2[#] должно осуществляться посредством коммутатора питания.

Иначе модуль микропроцессорный будет поврежден.

3[#], 4[#], 5[#]: Контакты включения индикации аварии (4[#] общая точка); 6[#], 7[#], 8[#], 9[#]: Вспомогательные контакты, н.о.

10[#]~11[#]: Пустые; 12[#]~19[#] Терминалы программируемые (не обязательно)

Основные выводы 3М типа

12[#], 13[#]: Аварийная сигнализация нагрузки 1[#]; 14[#], 15[#]: Аварийная сигнализация нагрузки 2[#]

16[#], 17[#]: Вывод сигнала самодиагностики; 18[#], 19[#]: индикация аварии; 20[#]: PE линия;

21[#]~24[#]: Дисплей напряжения вводного сигнала (не обязательно)

21[#]: Ввод нейтрали N; 22[#], 23[#], 24[#]: A, B, C ввод питания 3-фазного (внимание на очередь)

25[#], 26[#] Выводы к внешнему трансформатору. (не обязательно)

27[#], 28[#]: Выводы Расцепителя минимального напряжения (соединить к главной схеме);

29[#], 30[#]: Выводы независимого расцепителя; 31[#], 32[#]: Выводы включающего электромагнита;

33[#], 34[#]: Выводы индикации двигательного привода механизма взвода

34[#], 35[#]: Выводы двигательного привода механизма взвода;

36[#], 37[#]: Выводы минимального расцепителя напряжения с задержкой

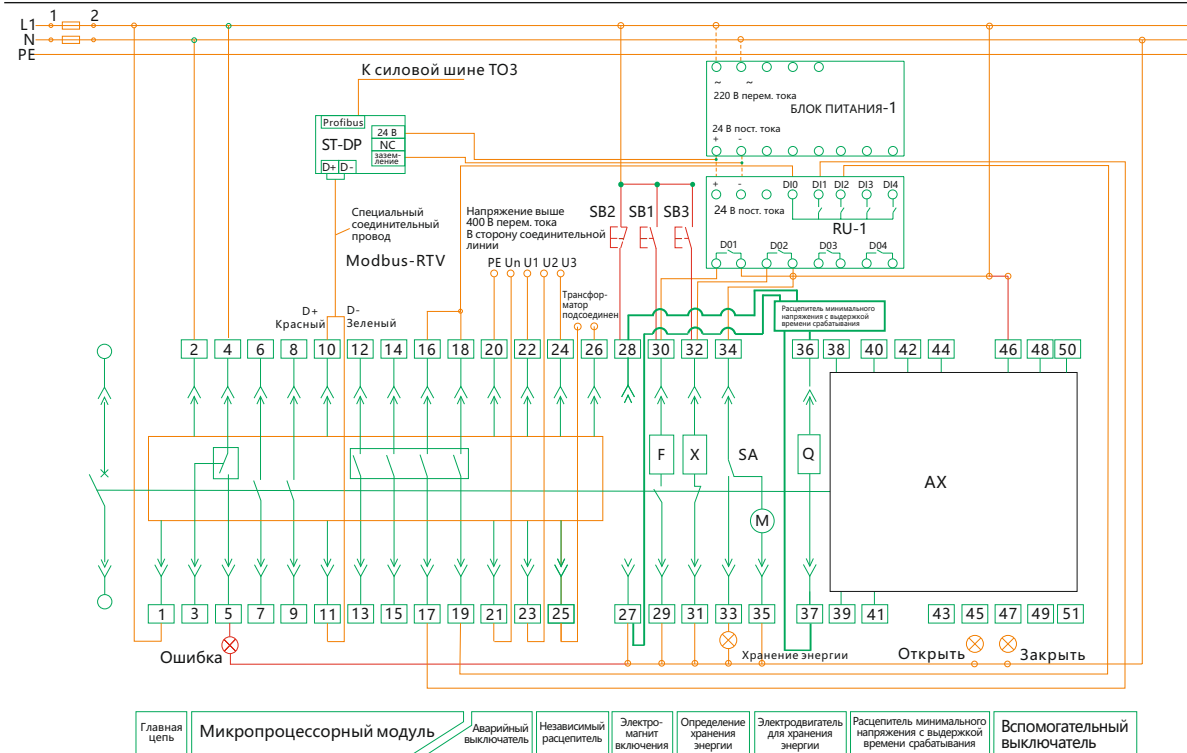
38[#]~51[#]: Выводы вспомогательных контактов

Примечание:

a. Та часть в схеме, выделенная красным, должна подключить пользователями.

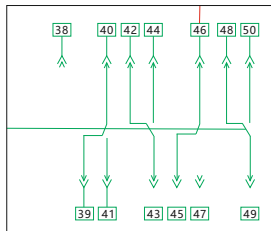
b. При источнике питания 3-фазного 3-проводного, необходимо присоединить выводы 21[#] и 23[#].
(Выключатели с межфазным напряжением более 400 В, изготавливаются по спецзаказу.)

Вторичная схема микропроцессорного блока типа 3Н NA1-2000X~6300X (с расцепителем минимального напряжения с задержкой)



Режимы вспомогательного контакта для пользователя

I Контакт с четырьмя коммутаторами (принятие по умолчанию)



3[#],4[#],5[#]: Контакты включения индикации аварии (4[#] общая точка)

6[#],7[#],8[#],9[#]: Вспомогательные контакты, н.о.

10[#]~11[#]: Выводы телекоммуникации

12[#],13[#]: Аварийная сигнализация нагрузки 1[#] ; 14[#],15[#]: Аварийная сигнализация нагрузки 2[#]

16[#],17[#]: Выводы сигнала отключения; 18[#],19[#]: Выводы сигнала срабатывания

20[#]: Релиния; 21[#]: Ввод нейтрали N

22[#],23[#],24[#]: A, B, C ввод питания 3-фазного (внимание на очередь)

25[#]26[#]: Выводы к внешнему трансформатору. (не обязательно)

ST~DP: Модуль DP заказывается отдельно при подключении к системам по протоколу Profibus-DP.

ST модуль питания IV: Коммутатор питания

ST201: Увеличение сигналы

27[#],28[#]: Выводы Расцепителя минимального напряжения(соединить к главной схеме);

29[#],30[#]: Выводы независимого расцепителя 31[#],32[#]: Выводы включающего электромагнита;

33[#],34[#]: Выводы индикации двигательного привода механизма взвода

34[#],35[#]: Выводы двигательного привода механизма взвода;

36[#],37[#]: Выводы минимального расцепителя напряжения с задержкой

38[#]~51[#]: Выводы вспомогательных контактов

Примечание:

a. Та часть в схеме, выделенная красным,должна подключить пользователями.

b. При источнике питания 3-фазного 3-проводного ,необходимо присоединить выводы 21[#] и 23[#]. (Выключатели с межфазном напряжением более 400 В , изготавливаются по спецзаказу.)

SB1:Кнопка независимого расцепителя

SB2: Кнопка расцепителя минимального напряжения

SB3: Кнопка включения

Q: Расцепитель минимального напряжения

F: Независимый расцепитель

X: Включающий электромагнит

M: Двигательный привод механизма взвода

XT: Клемник

SA: Переключающий контакт

1[#], 2[#]: Ввод питания

Примечание: Питание микропроцессорного модуля должно осуществляться переменным током(AC).

Нельзя подключить 1[#] - 2[#] к питанию постоянного тока(DC) напрямую.

Когда источником питания является постоянный ток, присоединение 1[#] - 2[#] должно осуществляться посредством коммутатора питания.

Иначе модуль микропроцессорный будет поврежден.

7. Установка

7.1 Установка

7.1.1 Извлеките выключатель из упаковки. Если выключатель представляет собой выдвижное исполнение, то возьмите ручку ручного управления и вставьте ее в гнездо в центральной части под установочной ячейкой. Повернуть ручку против часовой стрелки, выключатель должен медленно выдвинуться из ячейки.

Когда выключатель займет разъединенное положение с ячейкой и ручка перестанет вращаться, возьмите за ручки на боковых сторонах выключателя и извлеките его из ячейки. Очистите внутри ячейку.

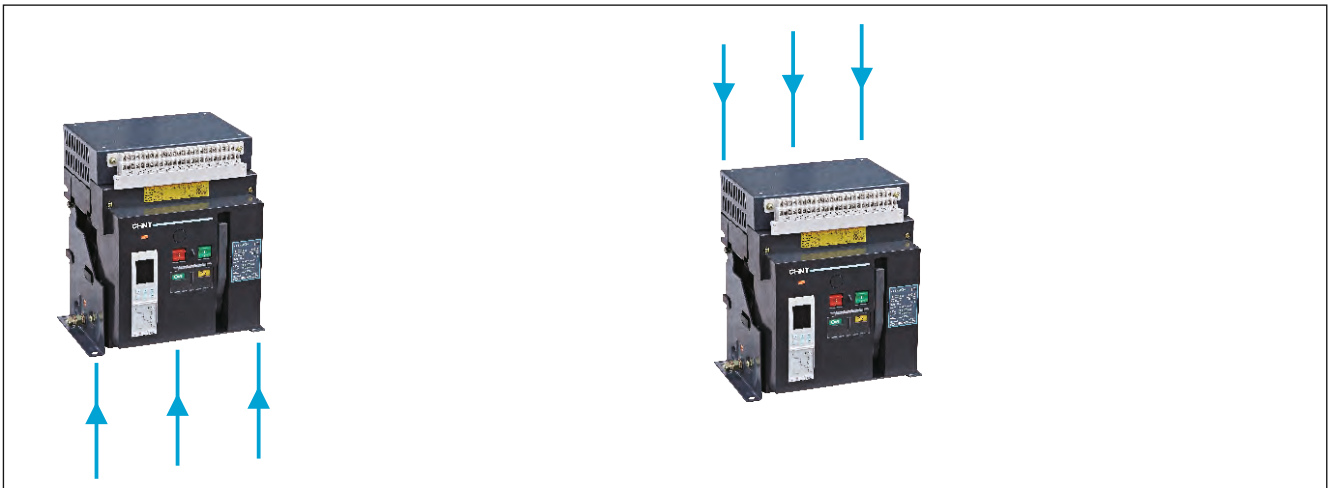
Возможные положения



7.1.2 Проверьте сопротивление изоляции 500 В мегомметром, сопротивление не должно быть менее 20 МОм при температуре окружающей среды $20^{\circ}\text{C} \pm 5^{\circ}\text{C}$ и относительной влажности 50% - 70%. В обратном случае, высушите изоляцию.

7.1.3 Поддача электропитания

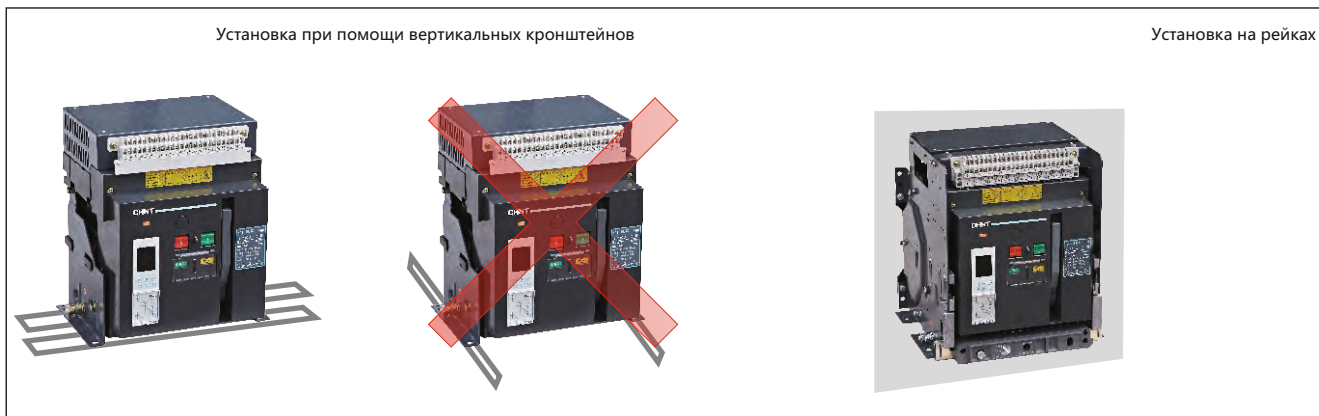
Питание к устройствам NA1(X) может подаваться либо сверху, либо снизу без снижения производительности, чтобы облегчить соединение при установке в распределительном щите.



7.1.4 Поместите в монтажный кронштейн выключатель (фиксированный) или выдвижной ящик (выдвижной тип) и зафиксируйте его, напрямую подключите кабельную электропроводку основной цепи к шинной электропроводке фиксированного автоматического выключателя. В качестве альтернативного варианта поместите корпус выключателя на направляющую выдвижного ящика. Вставьте ручку в установочное отверстие, поворачивайте ее по часовой стрелке до тех пор, пока нижняя часть опорных точек выдвижного ящика в месте соединения не воспроизведет звук «щелчка». Это указывает на то, что корпус выключателя подключен к своему месту, затем подключите кабель главной цепи к основанию ящика.

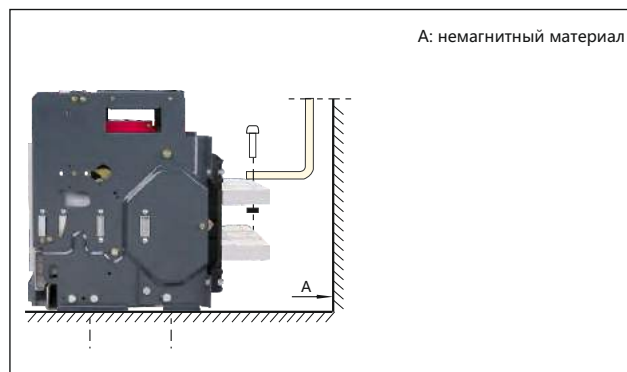
Установка автоматического выключателя

Вес устройства важно распределить равномерно по жесткой монтажной поверхности, такой как рельсы или опорная плита. Данная монтажная плоскость должна быть абсолютно ровной (допуски на опорную плоскость: 2 мм). Это устраняет любой риск деформации, который может помешать правильной работе автоматического выключателя. Устройства NA1 также можно устанавливать на вертикальной плоскости с использованием специальных кронштейнов.



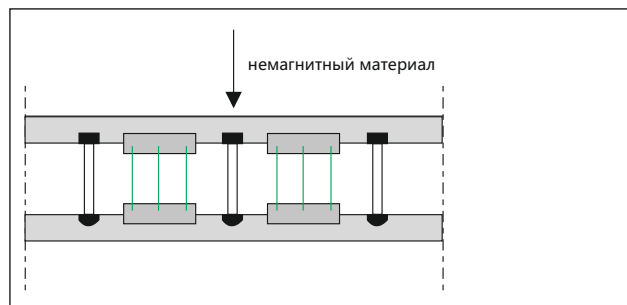
7.1.5 Разделение

В разделяющих перегородках должны быть выполнены отверстия для циркуляции охлаждающего воздуха. Перегородки, разделяющие вводные выводные зажимы должны быть выполнены из немагнитного материала. При токах выше 2500А металлические ограждения, установленные в непосредственной близости от проводников должны быть выполнены из немагнитного материала А. Панели, через которые проходят присоединяемые проводники не должны образовывать магнитный контур.



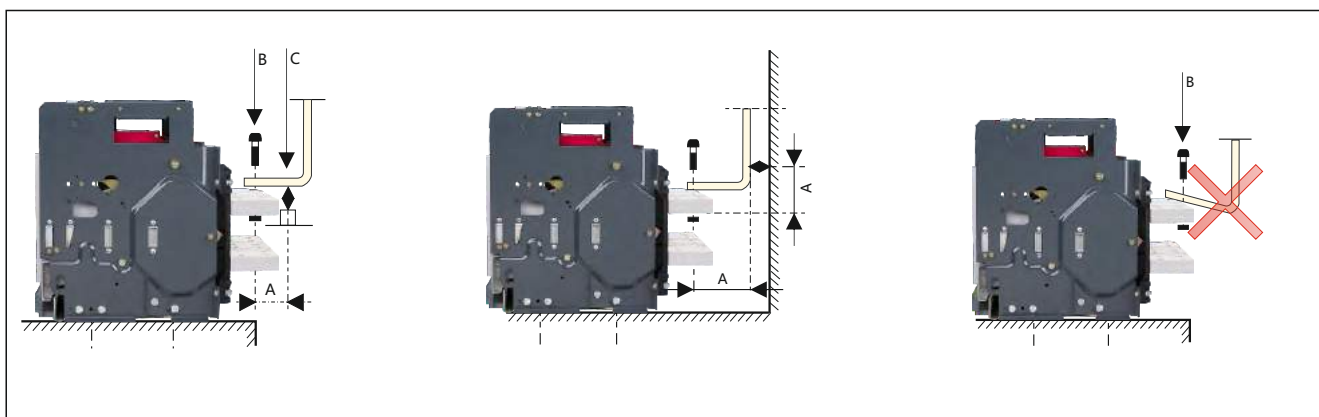
Силовые шины

Механическое соединение должно исключать возможность образования магнитной петли вокруг проводника.



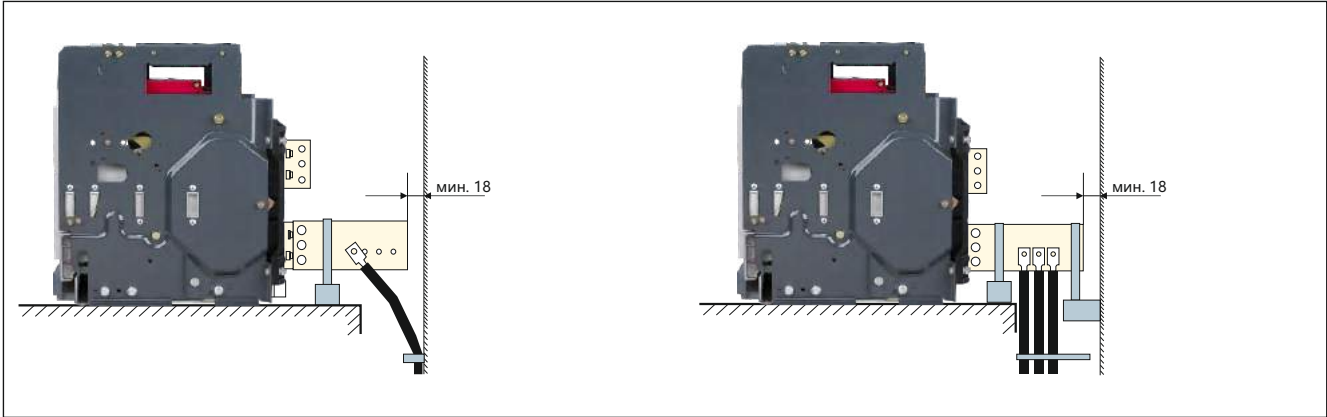
7.1.6 Подсоединение силовой шины

Силовые шины должны быть соответствующим образом отрегулированы так, чтобы точки соединения располагались на клеммах до того, как будут вставлены болты В. Соединения удерживаются держателем, который крепится к каркасу коммутатора, таким образом, клеммы автоматического выключателя не должны поддерживать его вес С. (Данный кронштейн должен располагаться близко к клеммам).



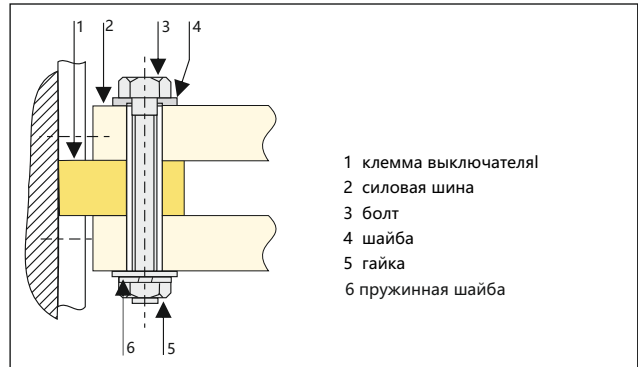
7.1.7 Присоединение шин

Необходимо соответствующим образом совместить шины и упор(С), затем зафиксировать болтами(В). Упор должен быть зафиксирован на щите, что бы не передавать свой вес на выводные зажимы. Фиксирующие элементы должны располагаться вблизи выводных зажимов.

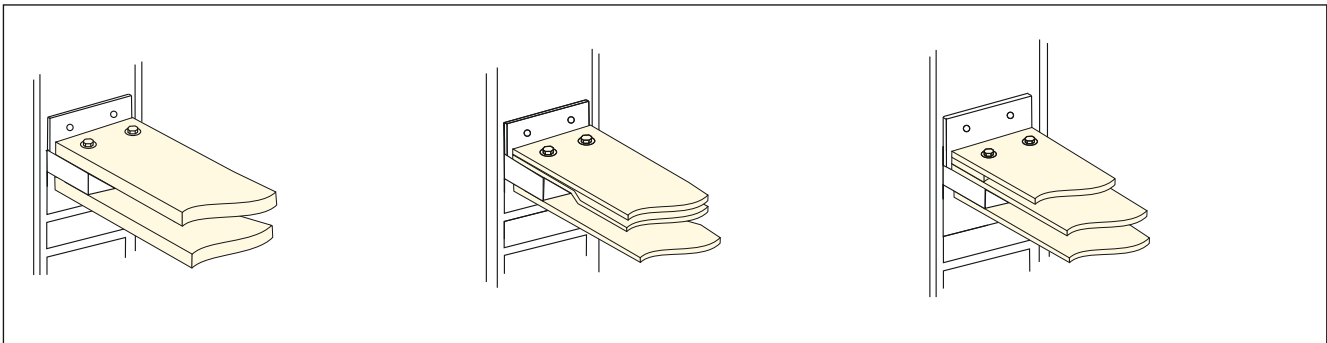


7.1.8 Правила затяжки болтовых соединений

Качество ошиновки зависит, в частности, от момента затяжки, удовлетворяющего требованиям надежной фиксации применяемых деталей. Важно принять в расчет, что чрезмерная затяжка может иметь те же отрицательные последствия, что и недостаточная затяжка. В приведенной таблице даны значения моментов затяжки, которые необходимо соблюдать при сборке шинных соединений(следует применять специальные динамометрические инструменты). Данные значения применимы для медных шин и стальных крепежных деталей класс 8.8. Те же значения моментов затяжки используются для шин из алюминия.

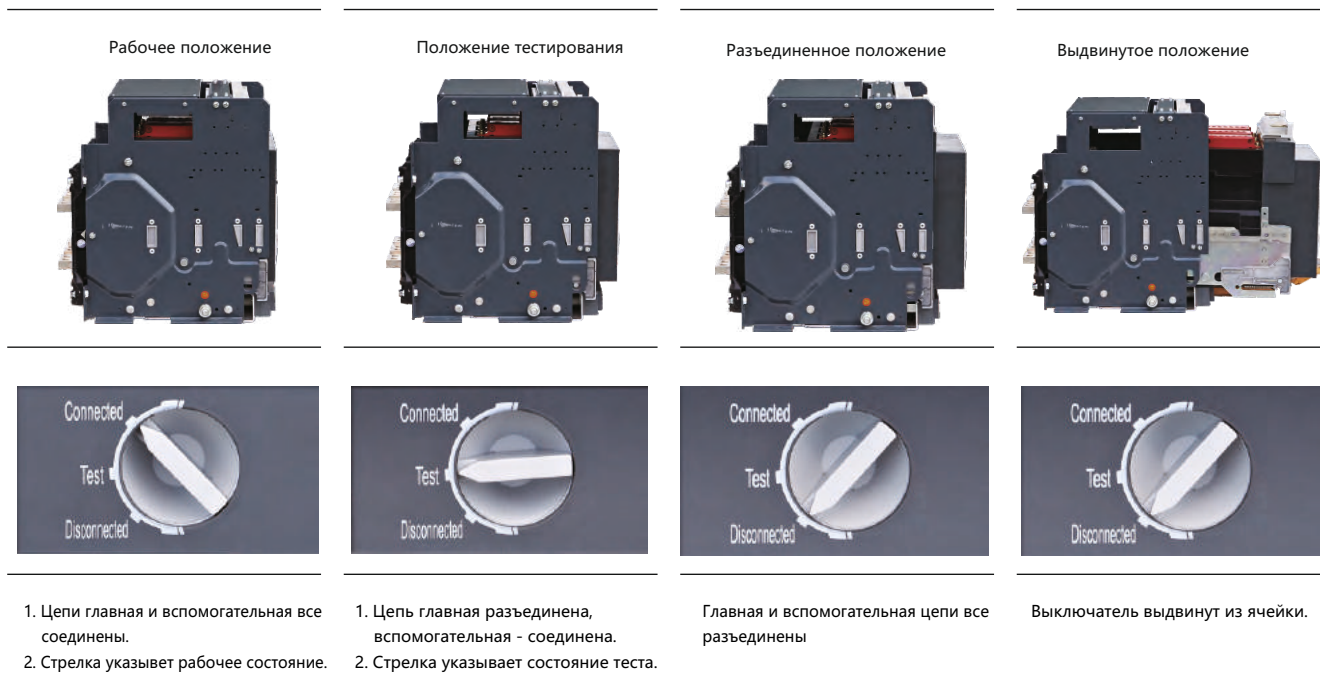


Примеры



Рекомендуемый момент затяжки для затягивающихся элементов NA1(X)

Тип винта	Применение	Рекомендуемый момент затяжки
M3	Винты для вторичных клемм	0.5~0.7 Нм
M10	Установка болтов воздушного автоматического выключателя	38~55 Нм
M12	Клеммные соединения	61~94 Нм



7.2 Присоединить вспомогательные цепи в соответствии со схемами соединений для различных исполнений управления.

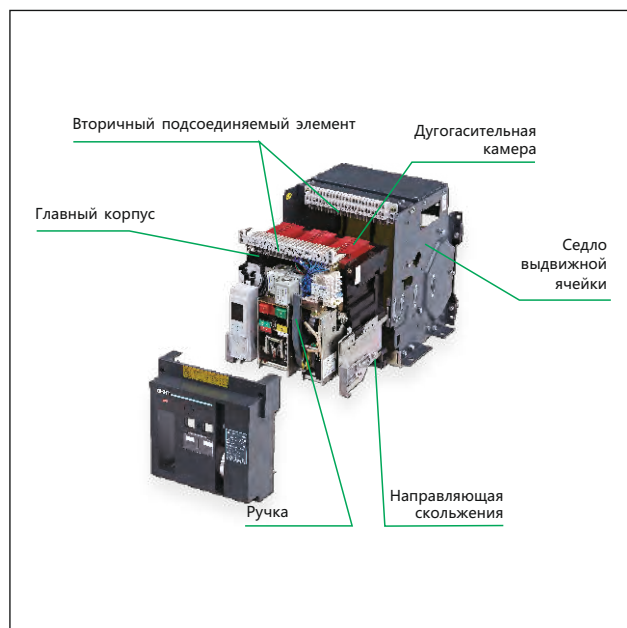
Примечание: не допускается оставлять монтажный инструмент, гайки, болты, шайбы внутри ячейки выключателя.

7.3 Подача питания

Проверить соответствие характеристики сети подаваемых на независимый, минимальный, блокировочный расцепители, двигательный привод, электромагнит включения, микропроцессорный модуль их характеристикам (указанным на табличках узлов).

7.4 Обслуживание

Необходимо производить своевременное обслуживание, соблюдать периодичность смазывания узлов указанными смазками. Данные выключатели имеют компактную модульную конструкцию, удобное управление, высокие технические характеристики, различные способы установки и монтажа проводников.



При включении питания вторичной цепи, электроприводной механизм может автоматически сохранять энергию до тех пор, пока не прозвучит щелчок, и на панели не появится сообщение о сохранении энергии.

В противном случае, 6 раз нажмите на рукоятку сохранения энергии до тех пор, пока не прозвучит щелчок, и на панели не появится сообщение о сохранении энергии.

Операцию закрытия можно выполнить либо при помощи замыкающего электромагнита, либо кнопкой ручного закрытия.



8. Рекомендации по выбору шин

Inm(A)		NA1-1000X					NA1-2000X						NA1-3200X				NA1-4000X		NA1-6300X		
In(A)		200	400	630	800	1000	630	800	1000	1250	1600	2000	2000	2500	2900	3200	4000/3P	4000/4P	4000	5000	6300
Шины	Толщина,мм	5	5	5	6	8	5	6	8	10	12	10	8	10	10	10	10	10	10	10	10
	Ширина,мм	30	30	40	50	50	60	60	60	60	60	60	100	100	100	100	120	120	100	100	100
	Число шин	1	2	2	2	2	2	2	2	2	2	3	2	2	4	4	4	4	5	7	8

Примечание: технические характеристики в таблице получены при температуре окружающей среды воздушного автоматического выключателя 40°C при его открытой установке; это соответствует технической спецификации медных силовых шин, настроенных под тепловые условия в соответствии со стандартом IEC/EN60947-2.

9. Отключение электропитания

Inm(A)		NA1-1000X					NA1-2000X/NA1-2000XN/NA1-2000XH						NA1-3200X/NA1-3200XN			NA1-4000X		NA1-6300X/NA1-6300XN		
In(A)		200	400	630	800	1000	630	800	1000	1250	1600	2000	2000	2500	3200	4000/3P	4000/4P	4000	5000	6300
Отключение электропитания (Вт)	Тип ячейки	40	101	123	110	171	70	110	172	268	440	530	384	600	737	921	-	575	898	1426
	Фиксированный тип	33	85	107	94	146	34.4	50	78	122	200	262	200	312	307	450	-	-	-	-

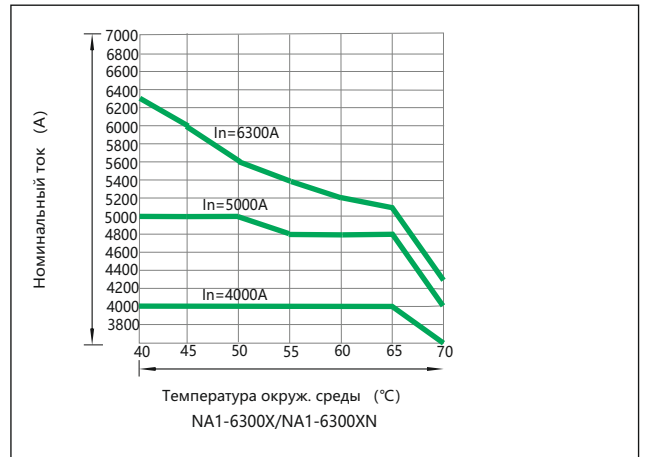
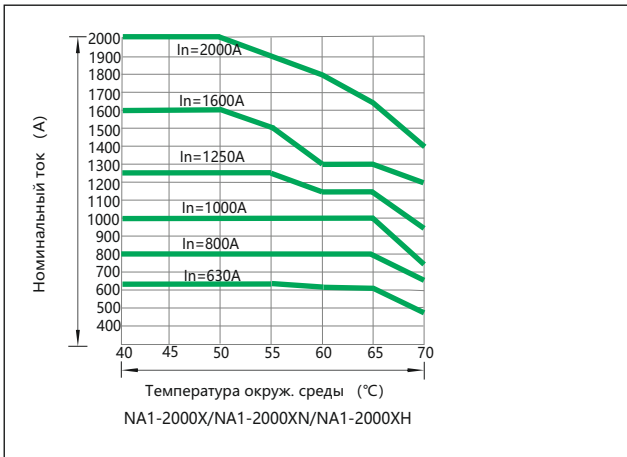
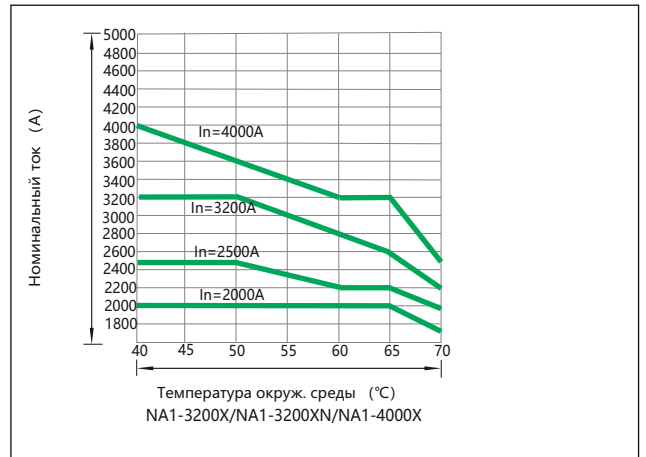
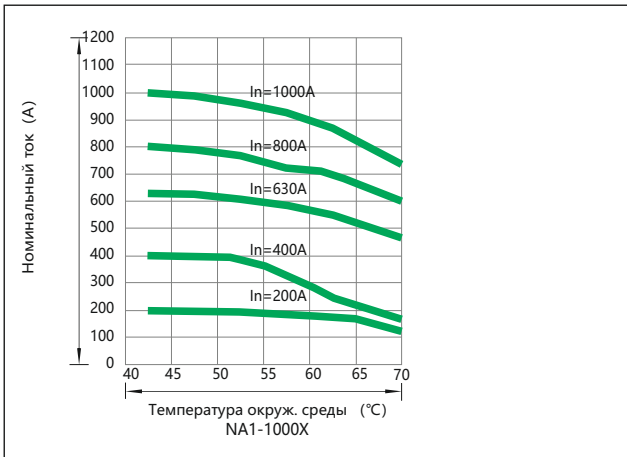
10. Характеристика интеграла отключения I²t



11. Коррекция температурной компенсации

Стандарт	Температура окружающей среды	NA1-1000X					NA1-2000X/NA1-2000XN/NA1-2000XH						NA1-3200X/NA1-3200XN/NA1-4000X				NA1-6300X/NA1-6300XN		
IEC/EN60947-2	40°C	200	400	630	800	1000	630	800	1000	1250	1600	2000	2000	2500	3200	4000	4000	5000	6300
	45°C	195	395	623	790	985	630	800	1000	1250	1600	2000	2000	2500	3200	3800	4000	5000	6000
	50°C	192	384	605	768	960	630	800	1000	1250	1600	2000	2000	2500	3200	3600	4000	5000	5600
	55°C	182	328	584	725	924	630	800	1000	1250	1500	1900	2000	2300	3000	3400	4000	4800	5400
	60°C	174	248	548	696	870	610	800	1000	1150	1300	1800	2000	2200	2800	3200	4000	4800	5200
	65°C	163	192	500	620	810	610	800	1000	1150	1300	1650	2000	2200	2600	3200	4000	4800	5100
	70°C	150	170	473	600	750	473	640	750	938	1200	1400	1760	2000	2208	2520	3480	4000	4221

Примечание: значения номинальных токов при температуре 40°C и выше



12. Рекомендации по координации

Мощность трансформатора, кВА x количество трансформаторов	Номинальный ток трансформатора In (А)	Ток короткого замыкания в главной цепи (кА)	Необходимая отключающая способность вводного выключателя (кА)
1×250	360	9	9
2×250	360	9	9
3×250	360	9	18.5
1×315	455	11.4	11.4
2×315	455	11.4	11.4
3×315	455	11.4	22.7
1×400	578	14.4	14.4
2×400	578	14.4	14.4
3×400	578	14.4	28.8
1×500	722	18	18
2×500	722	18	18
3×500	722	18	36.1
1×630	910	22.7	22.7
2×630	910	22.7	22.7
3×630	910	22.7	44.5
1×800	1154	19.3	19.3
2×800	1154	19.3	19.3
3×800	1154	19.3	38.5
1×1000	1444	24	24
2×1000	1444	24	24
3×1000	1444	24	48.1
1×1250	1805	30	30
2×1250	1805	30	30
3×1250	1805	30	60.1
1×1600	2310	36.5	36.5
2×1600	2310	36.5	36.5
3×1600	2310	36.5	73
1×2000	2887	48.2	48.2
2×2000	2887	48.2	48.2
3×2000	2887	48.2	96.3
1×3150	3608	75.8	75.8
2×3150	3608	75.8	75.8
1×2500	4550	60	60
2×2500	4550	60	60

Тип воздушного автоматического выключателя	Количество и размер шин (n×W×T)	Необходимая отключающая способность выключателя на фидерах, кА	Рекомендуемые фидерные выключатели
NA1-1000X-400 NA1-1000X-400 NA1-1000X-400	2×(5×30)	9 18.5 27.5	NA1, NM8
NA1-1000X-630 NA1-1000X-630 NA1-1000X-630	2×(5×40)	11.4 22.7 34.1	NA1, NM8
NA1-1000X-630 NA1-1000X-630 NA1-1000X-630	2×(5×40)	14.4 28.8 43.2	NA1, NM8
NA1-1000X-800 NA1-1000X-800 NA1-1000X-800	2×(6×50)	18 36.1 54.1	NA1, NM8
NA1-1000X-1000 NA1-1000X-1000 NA1-2000X-1000	2×(8×50)	22.7 44.5 67.2	NA1, NM8
NA1-2000X-1250 NA1-2000X-1250 NA1-2000X-1250	2×(10×60)	19.3 38.5 57.8	NA1, NM8
NA1-2000X-1600 NA1-2000X-1600 NA1-2000X-1600	2×(12×60)	24 48.1 72.1	NA1, NM8
NA1-2000X-2000 NA1-2000X-2000 NA1-2000X-2000	3×(10×60)	30 60.1 90.1	NA1, NM8
NA1-3200X-2500 NA1-3200X-2500 NA1-3200X-2500	2×(10×100)	36.5 73 109.5	NA1, NM8
NA1-3200X-3200 NA1-3200X-3200 NA1-3200X-3200	4×(10×100)	48.2 96.3 144.5	NA1, NM8
NA1-6300X-4000 NA1-6300X-4000	4×(10×120)	75.8 151.6	NA1, NM8
NA1-6300X-5000 NA1-6300X-5000	7×(10×100)	60 120	NA1, NM8

13. Селективная защита

13.1 Обеспечение селективности между выключателями NM8 и NA1(X)

			Тип выключателя	NA1-2000X			
Нижестоящий		Вышестоящий	Номинальный ток (А)	630	800	1000	1250
			Рекомендуемое значение тока срабатывания 8In (kA)	5.04	6.4	8	10
			Диапазон регулировки тока срабатывания(kA)	0.63~9.45	0.8~12	1~15	1.25~18.75
			Регулируемые значения задержки срабатывания (с)	0.1, 0.2, 0.3, 0.4			
			Предельное время**, с	0.06, 0.14, 0.23, 0.35			
Тип	Номинальный ток (А)	Величина тока отсечки расцепителя (kA)					
NM8-125 NM8S-125	16	0.16 0.19 *		0.63~9.45	0.8~12	1~15	1.25~18.75
				0.63~9.45	0.8~12	1~15	1.25~18.75
	20	0.2 0.24 *		0.63~9.45	0.8~12	1~15	1.25~18.75
				0.63~9.45	0.8~12	1~15	1.25~18.75
	25	0.25 0.30 *		0.63~9.45	0.8~12	1~15	1.25~18.75
				0.63~9.45	0.8~12	1~15	1.25~18.75
	32	0.32 0.38 *		0.63~9.45	0.8~12	1~15	1.25~18.75
				0.63~9.45	0.8~12	1~15	1.25~18.75
	40	0.40 0.48 *		0.63~9.45	0.8~12	1~15	1.25~18.75
				0.6624~9.45	0.8~12	1~15	1.25~18.75
50	0.50 0.60 *		0.69~9.45	0.8~12	1~15	1.25~18.75	
			0.828~9.45	0.828~12	1~15	1.25~18.75	
63	0.63 0.75 *		0.8694~9.45	0.8694~12	1~15	1.25~18.75	
			1.035~9.45	1.035~12	1.035~15	1.25~18.75	
80	0.80 0.96 *		1.104~9.45	1.104~12	1.104~15	1.25~18.75	
			1.325~9.45	1.325~12	1.325~15	1.325~18.75	
100	1.0 1.20 *		1.38~9.45	1.38~12	1.38~15	1.38~18.75	
			1.656~9.45	1.656~12	1.656~15	1.656~18.75	
125	1.25 1.5 *		1.725~9.45	1.725~12	1.725~15	1.725~18.75	
			2.07~9.45	2.07~12	2.07~15	2.07~18.75	
100	1.0 1.2 *		1.38~9.45	1.38~12	1.38~15	1.38~18.75	
			1.656~9.45	1.656~12	1.656~15	1.656~18.75	
160	1.6 1.92 *		2.208~9.45	2.208~12	2.208~15	2.208~18.75	
			2.65~9.45	2.65~12	2.65~15	2.65~18.75	
200	2.0 2.4 *		2.76~9.45	2.76~12	2.76~15	2.76~18.75	
			3.312~9.45	3.312~12	3.312~15	3.312~18.75	
250	2.5 3.0 *		3.45~9.45	3.45~12	3.45~15	3.45~18.75	
			4.14~9.45	4.14~12	4.14~15	4.14~18.75	

Примечание:* - исполнения для защиты электродвигателей.

		NA1-3200X			NA1-4000X	NA1-6300X		
1600	2000	2000	2500	3200	4000	4000	5000	6300
12.8	16	16	20	25.6	32	32	40	50.4
1.6~24	2~30	2~30	2.5~37.7	3.2~48	4~60	4~60	5~75	6.3~94.5
0.1, 0.2, 0.3, 0.4								
0.06, 0.14, 0.23, 0.35								
1.6~24	2~30	2~30	2.5~37.7	3.2~48	4~60	4~60	5~75	6.3~94.5
1.6~24	2~30	2~30	2.5~37.7	3.2~48	4~60	4~60	5~75	6.3~94.5
1.6~24	2~30	2~30	2.5~37.7	3.2~48	4~60	4~60	5~75	6.3~94.5
1.6~24	2~30	2~30	2.5~37.7	3.2~48	4~60	4~60	5~75	6.3~94.5
1.6~24	2~30	2~30	2.5~37.7	3.2~48	4~60	4~60	5~75	6.3~94.5
1.6~24	2~30	2~30	2.5~37.7	3.2~48	4~60	4~60	5~75	6.3~94.5
1.6~24	2~30	2~30	2.5~37.7	3.2~48	4~60	4~60	5~75	6.3~94.5
1.6~24	2~30	2~30	2.5~37.7	3.2~48	4~60	4~60	5~75	6.3~94.5
1.6~24	2~30	2~30	2.5~37.7	3.2~48	4~60	4~60	5~75	6.3~94.5
1.6~24	2~30	2~30	2.5~37.7	3.2~48	4~60	4~60	5~75	6.3~94.5
1.6~24	2~30	2~30	2.5~37.7	3.2~48	4~60	4~60	5~75	6.3~94.5
1.6~24	2~30	2~30	2.5~37.7	3.2~48	4~60	4~60	5~75	6.3~94.5
1.6~24	2~30	2~30	2.5~37.7	3.2~48	4~60	4~60	5~75	6.3~94.5
1.6~24	2~30	2~30	2.5~37.7	3.2~48	4~60	4~60	5~75	6.3~94.5
1.6~24	2~30	2~30	2.5~37.7	3.2~48	4~60	4~60	5~75	6.3~94.5
1.6~24	2~30	2~30	2.5~37.7	3.2~48	4~60	4~60	5~75	6.3~94.5
1.6~24	2~30	2~30	2.5~37.7	3.2~48	4~60	4~60	5~75	6.3~94.5
1.656~24	2~30	2~30	2.5~37.7	3.2~48	4~60	4~60	5~75	6.3~94.5
1.725~24	1.725~30	1.725~30	1.725~37.7	1.725~48	1.725~60	1.725~60	1.725~75	1.725~94.5
2.07~24	2.07~30	2.07~30	2.07~37.7	2.07~48	2.07~60	2.07~60	2.07~75	2.07~94.5
1.6~24	2~30	2~30	2.5~37.7	3.2~48	4~60	4~60	5~75	6.3~94.5
1.656~24	2~30	2~30	2.5~37.7	3.2~48	4~60	4~60	5~75	6.3~94.5
2.208~24	2.208~30	2.208~30	2.5~37.7	3.2~48	4~60	4~60	5~75	6.3~94.5
2.65~24	2.65~30	2.65~30	2.65~37.7	3.2~48	4~60	4~60	5~75	6.3~94.5
2.76~24	2.76~30	2.76~30	2.76~37.7	3.2~48	4~60	4~60	5~75	6.3~94.5
3.312~24	3.312~30	3.312~30	3.312~37.7	3.312~48	4~60	4~60	5~75	6.3~94.5
3.45~24	3.45~30	3.45~30	3.45~37.7	3.45~48	4~60	4~60	5~75	6.3~94.5
4.14~24	4.14~30	4.14~30	4.14~37.7	4.14~48	4.14~60	4.14~60	5~75	6.3~94.5

			Тип выключателя	NA1-2000X				
Нижестоящий			Вышестоящий	Номинальный ток (А)	630	800	1000	1250
				Рекомендуемое значение тока срабатывания 8In (кА)	5.04	6.4	8	10
				Диапазон регулировки тока срабатывания (кА)	0.63 ~ 9.45	0.8~12	1~15	1.25~18.75
				Регулируемые значения задержки срабатывания (с)	0.1, 0.2, 0.3, 0.4			
				Предельное время**, с	0.06, 0.14, 0.23, 0.35			
Тип	Номин. ток (А)	Величина тока отсечки расцепителя (кА)						
NM8-630 NM8S-630	250	2.5			3.45~9.45	3.45~12	3.45~15	3.45~18.75
		3.0 *			4.14~9.45	4.14~12	4.14~15	4.14~18.75
	315	3.15			4.347~9.45	4.347~12	4.347~15	4.347~18.75
		3.78 *			5.216~9.45	5.216~12	5.216~15	5.216~18.75
350	3.5			4.83~9.45	4.83~12	4.83~15	4.83~18.75	
	4.2 *			5.796~9.45	5.796~12	5.796~15	5.796~18.75	
400	4.0			5.52~9.45	5.52~12	5.52~15	5.52~18.75	
	4.8 *			6.624~9.45	6.624~12	6.624~15	6.624~18.75	
500	5.0			6.9~9.45	6.9~12	6.9~15	6.9~18.75	
	6.0 *			8.28~9.45	8.28~12	8.28~15	8.28~18.75	
NM8S-630	630	6.3			8.694~9.45	8.694~12	8.694~15	8.694~18.75
		7.56 *				10.44~12	10.44~15	10.44~18.75
630	6.3			8.694~9.45	8.694~12	8.694~15	8.694~18.75	
	7.56 *				10.44~12	10.44~15	10.44~18.75	
700	7.0				9.66~12	9.66~15	9.66~18.75	
	8.4 *				11.59~12	11.59~15	11.59~18.75	
NM8-1250 NM8S-1250	800	8.0				11.04~12	11.04~15	11.04~18.75
		9.6 *					13.25~15	13.25~18.75
1000	10					13.8~15	13.8~18.75	
	12 *						16.56~18.75	
1250	12.5						17.25~18.75	
	15.0 *							

Примечание:* - исполнения для защиты электродвигателей.

		NA1-3200X			NA1-4000X	NA1-6300X		
1600	2000	2000	2500	3200	4000	4000	5000	6300
12.8	16	16	20	25.6	32	32	40	50.4
1.6~24	2~30	2~30	2.5~37.7	3.2~48	4~60	4~60	5~75	6.3~94.5
0.1, 0.2, 0.3, 0.4								
0.06, 0.14, 0.23, 0.35								
3.45~24	3.45~30	3.45~30	3.45~37.7	3.45~48	4~60	4~60	5~75	6.3~94.5
4.14~24	4.14~30	4.14~30	4.14~37.7	4.14~48	4.14~60	4.14~60	5~75	6.3~94.5
4.347~24	4.347~30	4.347~30	4.347~37.7	4.347~48	4.347~60	4.347~60	5~75	6.3~94.5
5.216~24	5.216~30	5.216~30	5.216~37.7	5.216~48	5.216~60	5.216~60	5.216~75	6.3~94.5
4.83~24	4.83~30	4.83~30	4.83~37.7	4.83~48	4.83~60	4.83~60	5~75	6.3~94.5
5.796~24	5.796~30	5.796~30	5.796~37.7	5.796~48	5.796~60	5.796~60	5.796~75	6.3~94.5
5.52~24	5.52~30	5.52~30	5.52~37.7	5.52~48	5.52~60	5.52~60	5.52~75	6.3~94.5
6.624~24	6.624~30	6.624~30	6.624~37.7	6.624~48	6.624~60	6.624~60	6.624~75	6.624~94.5
6.9~24	6.9~30	6.9~30	6.9~37.7	6.9~48	6.9~60	6.9~60	6.9~75	6.9~94.5
8.28~24	8.28~30	8.28~30	8.28~37.7	8.28~48	8.28~60	8.28~60	8.28~75	8.28~94.5
8.694~24	8.694~30	8.694~30	8.694~37.7	8.694~48	8.694~60	8.694~60	8.694~75	8.694~94.5
10.44~24	10.44~30	10.44~30	10.44~37.7	10.44~48	10.44~60	10.44~60	10.44~75	10.44~94.5
8.694~24	8.694~30	8.694~30	8.694~37.7	8.694~48	8.694~60	8.694~60	8.694~75	8.694~94.5
10.44~24	10.44~30	10.44~30	10.44~37.7	10.44~48	10.44~60	10.44~60	10.44~75	10.44~94.5
9.66~24	9.66~30	9.66~30	9.66~37.7	9.66~48	9.66~60	9.66~60	9.66~75	9.66~94.5
11.59~24	11.59~30	11.59~30	11.59~37.7	11.59~48	11.59~60	11.59~60	11.59~75	11.59~94.5
11.04~24	11.04~30	11.04~30	11.04~37.7	11.04~48	11.04~60	11.04~60	11.04~75	11.04~94.5
13.25~24	13.25~30	13.25~30	13.25~37.7	13.25~48	13.25~60	13.25~60	13.25~75	13.25~94.5
13.8~24	13.8~30	13.8~30	13.8~37.7	13.8~48	13.8~60	13.8~60	13.8~75	13.8~94.5
16.56~24	16.56~30	16.56~30	16.56~37.7	16.56~48	16.56~60	16.56~60	16.56~75	16.56~94.5
17.25~24	17.25~30	17.25~30	17.25~37.7	17.25~48	17.25~60	17.25~60	17.25~75	17.25~94.5
20.7~24	20.7~30	20.7~30	20.7~37.7	20.7~48	20.7~60	20.7~60	20.7~75	20.7~94.5

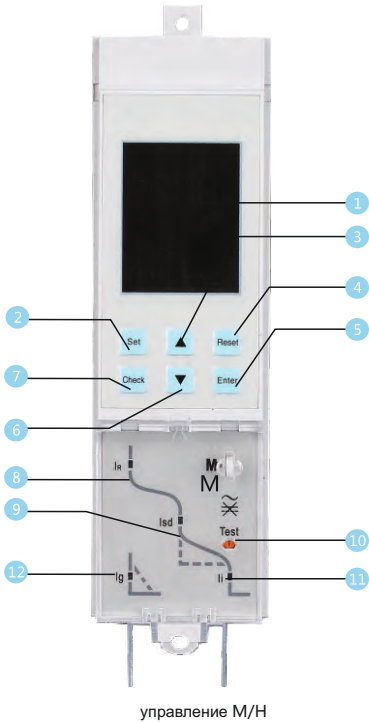
13.2 Селективность защиты в NA1

			Тип выключателя	NA1-2000X				
Нижестоящий			Вышестоящий	Номинальный ток (А)	630	800	1000	1250
				Рекомендуемое значение тока срабатывания 8In (kA)	5.04	6.4	8	10
				Диапазон регулировки тока срабатывания (kA)	0.63 ~ 9.45	0.8~12	1~15	1.25~18.75
				Регулируемые значения задержки срабатывания(с)	0.1, 0.2, 0.3, 0.4			
				Предельное время**, с	0.06, 0.14, 0.23, 0.35			
Тип	Номин. ток (А)	Рекомендуемое значение тока срабатывания 12In (kA)						
NA1-2000	400	4.8			6.348~9.45	6.348~12	6.348~15	6.348~18.75
	630	7.56				9.998~12	9.998~15	9.998~18.75
	800	9.6					12.696~15	12.696~18.75
	1000	12						15.87~18.75
	1250	15						
	1600	19.2						
NA1-3200	2000	24						
	2000	24						
	2500	30						
NA1-4000	3200	38.4						
	3200	38.4						
NA1-6300	4000	48						
	4000	48						
	5000	60						
	6300	75						

Примечание: Селективность может быть обеспечена при условии, что значение выдержки времени на срабатывание вышестоящего выключателя не менее чем в 1,32 превышает значение выдержки нижестоящего выключателя и значения уставки тока срабатывания соответствующим образом отрегулированы.

Микропроцессорные модули серии NA1(X) 14 Функции защиты микропроцессорного модуля

14.1 Микропроцессорный модуль М/Н и ЗМ/ЗН



- | | |
|----------------------------------------------------------------------------------------------------------------------------------------------------------------------------------------------------------------------------------------------------------------------------------------------------------------------------------------------------------------------------------------------------------------------------------------------------------------------------------------------------------------------------------------------------------|---------------------------------------------------------------------------------------------------------------------------------------------------------------------------------------------------------------------------------------------------------------------------------------------------------------------------------------------------------------------------------------------------------------------------------------------------------------------------------------------------------------------------------------------------------------------------------------------------------------------------------------------------------------|
| <ul style="list-style-type: none"> 1 Окно дисплея 2 «Set»
Переключение в меню настроек 3 «Up»
Изменение области, выделенной треугольником или выбранного параметра 4 «Return»
Выход из этого уровня и возврат в верхнее меню или отмена текущего выбранного параметра 5 «Enter»
Вход в следующее меню, направленный текущим элементом, или выбор текущего параметра и сохранение изменения 6 «Down»
Изменение области, выделенной треугольником или выбранного параметра | <ul style="list-style-type: none"> 7 «Check»
Переключение в меню запросов 8 Лампа «Ik»
Определение неисправности выдержки долгого времени срабатывания при перегрузке 9 Лампа «Isd»
Определение короткого замыкания / короткой выдержки времени срабатывания 10 «Test»
Кнопка проверки отключения 11 Лампа «Ii»
Мгновенный определение неисправностей короткого замыкания 12 Лампа «Ig»
Асимметричное заземление нейтральной линии определения неисправностей 13 Индикатор аварийного сигнала 14 Коммуникационный индикатор 15 Индикатор пуска |
|----------------------------------------------------------------------------------------------------------------------------------------------------------------------------------------------------------------------------------------------------------------------------------------------------------------------------------------------------------------------------------------------------------------------------------------------------------------------------------------------------------------------------------------------------------|---------------------------------------------------------------------------------------------------------------------------------------------------------------------------------------------------------------------------------------------------------------------------------------------------------------------------------------------------------------------------------------------------------------------------------------------------------------------------------------------------------------------------------------------------------------------------------------------------------------------------------------------------------------|

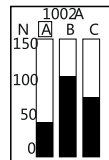
Примечание: Способ применения контроллера ЗМ/ЗН, см. инструкцию контроллера ЗМ/ЗН

14.2 Интерфейс по умолчанию контроллера ЗМ/ЗН и структура меню

У контроллера ЗМ/ЗН имеется четыре предметных меню и интерфейс по умолчанию:

Предметные меню состоят из 4 частей: меню измерений, меню параметров настройки, меню параметров настройки защиты настройки, меню истории и технического обслуживания.

Интерфейс по умолчанию контроллера ЗМ/ЗН



14.3 Пояснение символов меню контроллера М/Н

14.3.1 Пояснение символов для ссылки

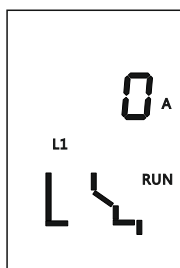
№	символ	пояснение
1	IR= tR=	Настройка длительной выдержки тока, настройка длительной выдержки срабатывания
2	Isd= tsd=	Настройка кратковременной выдержки тока, настройка кратковременной выдержки срабатывания
3	Ig= tg=	Установка тока заземления, установка времени заземления
4	li=	Мгновенная настройка тока
5	N=	Настройка параметров защиты нейтральной линии
6	TM	Отключение, смоделированное программным обеспечением
7	TRIP	Отключено
8	RUN	Нормальный пуск
9	SET	Нормально включено: в устанавливаемом состоянии; Мерцание: изменяемый параметр
10	LIN	Состояние хранения
11	Pf 0	Интерфейс настройки защиты
12	GES	Отключение, смоделированное интерфейсом настройки программного обеспечения
13	RLR	Настройка аварийного сигнала или интерфейс запросов
14	SYS	Интерфейс настройки системы (текущая калибровка, настройка частоты ...)
15	DBS	Интерфейс настройки связи контроллера Н-типа
16	DOS	Интерфейс настройки DO (тип Н с функцией DO)
17	FRU	Интерфейс запроса записи об ошибке
18	COU	Интерфейс запроса количества циклов
19	HDF	Интерфейс запроса тепловой мощности
20	DOC	Интерфейс запроса DO состояния
21	H	Данные теплоемкости
22	F--	Номер записи ошибки
23	R--	Номер записи аварийного сигнала
24	Lg L1 L2 L3 LN	Заземление, фазы А, В, С, N
25		Соответствующая светодиодная лампа начнет мигать, указывая на тип неисправности после отключения. При нормальной работе системы светодиодные лампы всегда включены.

14.3.2 Инструкция по эксплуатации и по работе с экраном

Существует четыре состояния: состояние по умолчанию, состояние настройки, состояние запроса и состояние отключения.

① Состояние по умолчанию: состояние по умолчанию также называется состоянием измерения. Все индикаторы неисправности выключены и отображается максимальный фазовый ток. В данном состоянии, если нажата кнопка «▲» или «▼» ток L1, L2, L3 (LN), Lg в свою очередь, может отображаться на экране.

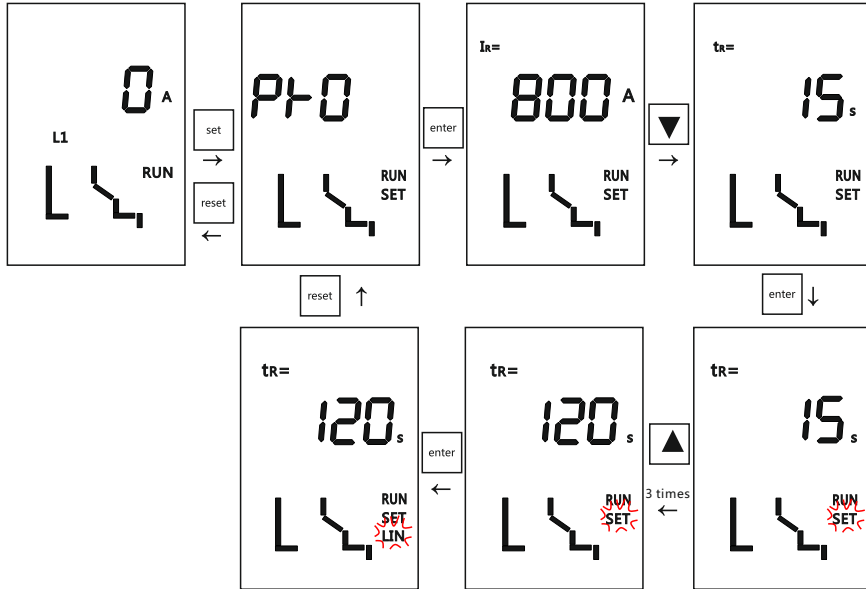
Ниже показан пример:



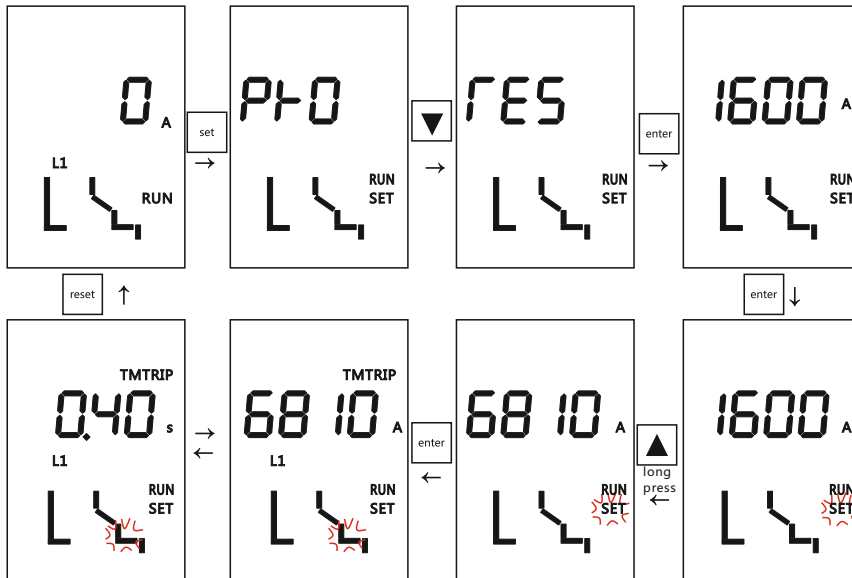
Интерфейс отображения фазного тока L1

② Состояние настройки: нажмите кнопку «Set» («Установить») в интерфейсе по умолчанию, чтобы войти в интерфейс настройки. В состоянии настройки могут быть запрошены или изменены параметры текущей защиты, значение предварительной аварийной сигнализации при перегрузке, пороговое значение аварийного сигнала заземления и время выдержки. Отключение можно смоделировать при помощи программного обеспечения. В данном состоянии можно нажать кнопку «▲» или «▼» для добавления или удаления значения, при мигании лампы «SET». Не забудьте нажать кнопку «Enter» («Ввод»), чтобы сохранить данные после настройки.

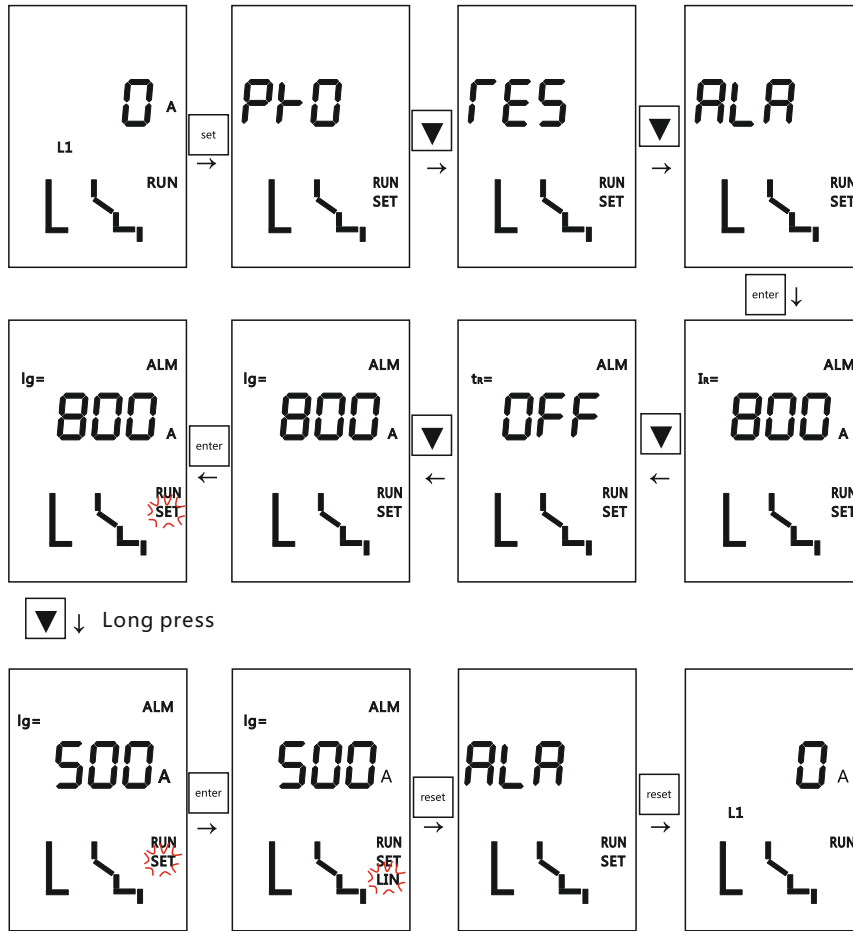
Пример 1 изменения долгого времени выдержки показан ниже:



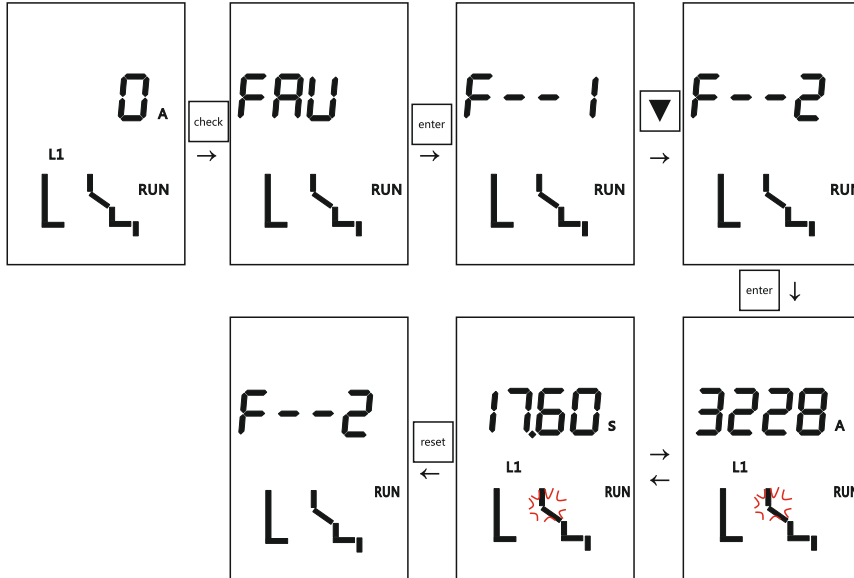
Пример 2 короткого времени выдержки отключения, моделируемого программным обеспечением, показан ниже:



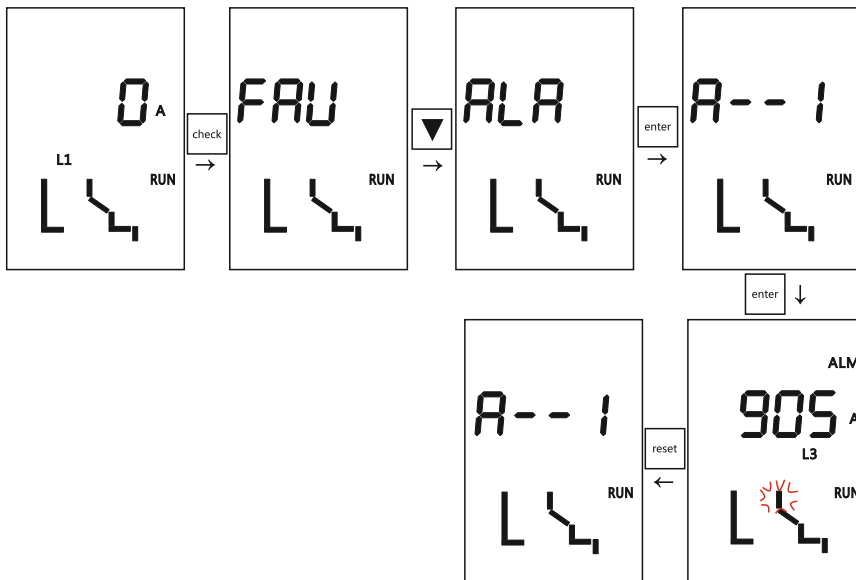
Пример 3 установки порогового тока аварийного сигнала заземления показан ниже



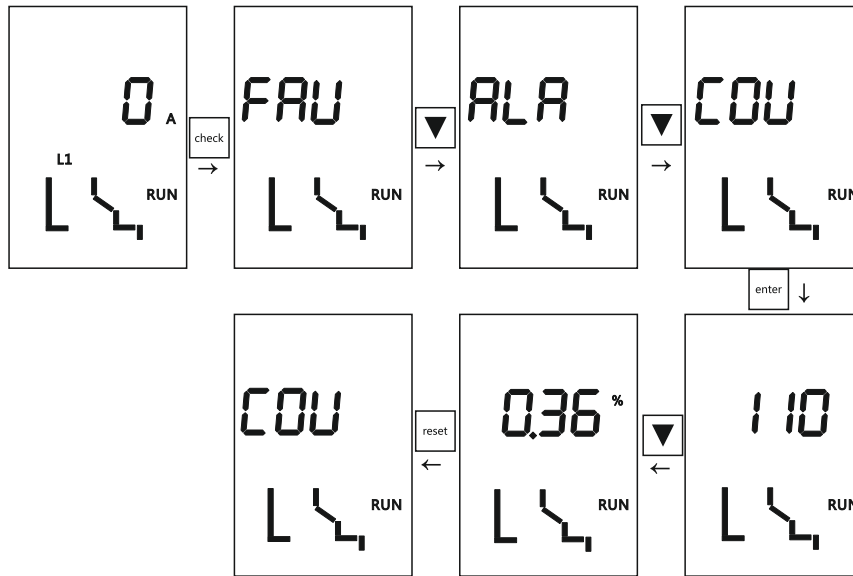
③ Состояние запроса: нажмите кнопку «Check» («Проверка») в интерфейсе по умолчанию, чтобы войти в интерфейс запроса. В состоянии запроса могут быть запрошены последние 8 записей ошибок, последние 8 записей аварийного сигнала, время работы выключателя, запись количества циклов и тепловая мощность. Пример 4 запроса второй ошибки показан ниже:



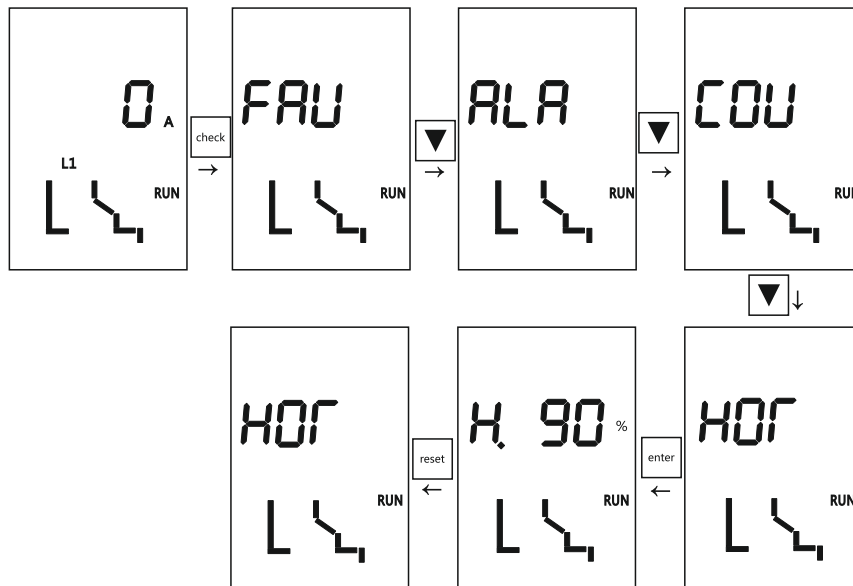
Пример 5 запроса записи первого аварийного сигнала показан ниже:



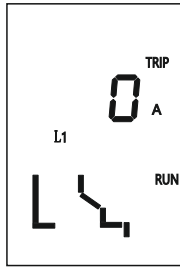
Пример 6 запроса времени работы выключателя и записи количества циклов показан ниже:



Пример 7 запроса данных теплоемкости после отключения показан ниже:



④ Состояние отключения: Для возврата интерфейса по умолчанию после отключения при ошибке необходимо нажать кнопку «Return» («Назад»).



Для моделирования мгновенного отключения нажмите кнопку «Test» («Тест»).



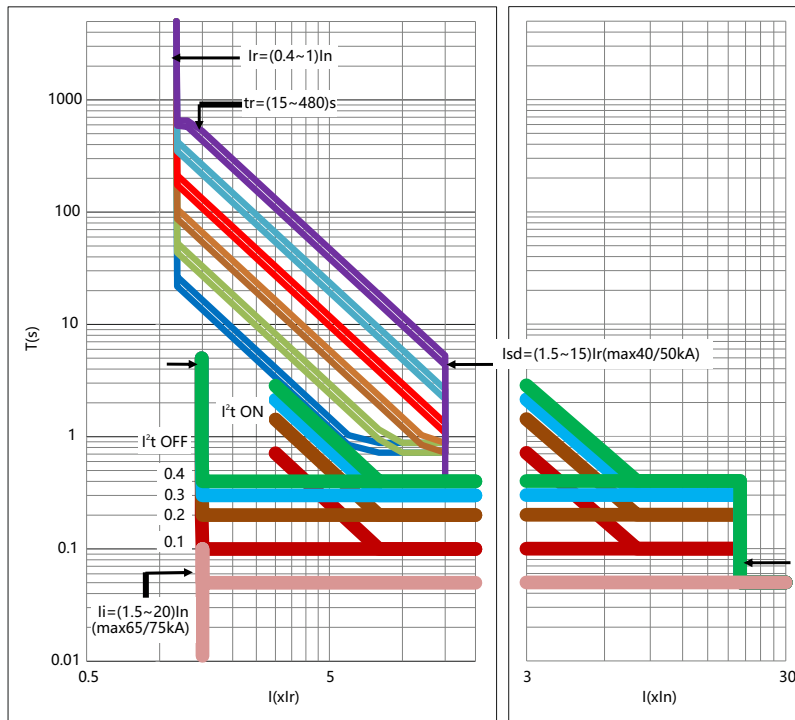
14.3.3 Список функций контроллера

Тип М	Тип Н
<ul style="list-style-type: none"> 1 Защита от перегрузки по току (перегрузка, короткая задержка, мгновенное отключение, заземление); векторная сумма режима заземления 2 Защита нейтральной линии 3 Измерение тока 4 Две проверочные функции: (1) Проверка мгновенного отключения, смоделированная механической кнопкой (2) Другие проверки отключения, смоделированные программным обеспечением 5 Восемь записей ошибки 6 Восемь записей аварийного сигнала 7 Защита MCR 8 Записи рабочих циклов 9 Данные теплоемкости 10 Предварительная аварийная сигнализация при перегрузке 	<ul style="list-style-type: none"> 1 Защита от перегрузки по току (перегрузка, короткая задержка, мгновенное отключение, заземление); векторная сумма режима заземления. 2 Защита нейтральной линии 3 Измерение тока 4 Две проверочные функции: (1) Проверка мгновенного отключения, смоделированная механической кнопкой (2) Другие проверки отключения, смоделированные программным обеспечением 5 Восемь записей ошибки 6 Восемь записей аварийного сигнала 7 Защита MCR 8 Записи рабочих циклов 9 Данные теплоемкости 10 Предварительная аварийная сигнализация при перегрузке 11 Функция коммуникации Протокол MODBUS 12 четыре функции DO (опционно)
Тип 3М	Тип 3Н
<ul style="list-style-type: none"> 1 Включены все функции контроллера типа М 2 НМІ: 128*64 ЖҚД 	<ul style="list-style-type: none"> 1 Включены все функции контроллера типа 3М 2 Измерение напряжения и защита 3 Измерение частоты и защита 4 Измерение мощности и защита 5 Электрическая энергия, коэффициент мощности, измерение гармоник 6 Функция коммуникации Протокол MODBUS 7 Функция DI/DO

14.4 Технические спецификации характеристик

14.4.1 Время-токовые характеристики

Время-токовые характеристики



14.4.2 Защита с длительной выдержкой времени срабатывания при перегрузке

Эксплуатационные характеристики

Регулируемый ток (IR)	Погрешность	Ток	Время срабатывания, с							Погрешность по времени
(0.4~1)In+ Выкл.	±10%	≤ 1.05Ir	> 2 ч без отключения							
		> 1.3Ir	< 1 ч с отключением							
		1.5Ir(время настройки)	15	30	60	120	240	480	±10%	
		2.0Ir	8.4	16.9	33.7	67.5	135	270	±10%	
Перегрузка фазы N и Характеристика сверхтока			100% или 50% (Применимо к 3P+N или 4P)							

14.3 Защита с маленькой выдержкой времени при коротком замыкании

Защита с маленькой выдержкой времени при коротком замыкании имеет два режима. Один из них - это обратное время и определенное время защиты. $I^2Tsd = (8Ir)^2tsd$ работает при низком уровне тока. В данной формуле, I – фактический ток, Tsd – фактическое время отключения, tsd – настройка времени выдержки отключения. Когда I превышает значение дольше установленного времени, но находится ниже 8Ir, контроллер будет работать в соответствии с кривой характеристики защиты от сверхтоков. Когда I превышает как инвертированное время, так и 8Ir, контроллер будет работать в соответствии с временем определенной защиты. Другая - защита определенного времени, а установленное время - 0.11 с, 0.21 с, 0.31 с и 0.41 с. Когда I превышает Isd, но находится ниже Ii, контроллер будет работать в соответствии с определенным временем защиты.

Эксплуатационные характеристики

Регулируемый ток (IR)	Погрешность	Ток	Время срабатывания, с					Погрешность по времени
(1.5~15)Ir+ Выкл.	±10%	≤ 0.9Isd	При отсутствии отключения 2tsd					
		> 1.1Isd	При выдержке отключения 2tsd					
		tsd	0.1	0.2	0.3	0.4	±15%	
		Возвратное время	0.06	0.14	0.25	0.33	±15%	

Примечание: а. При рамке I (Inm=3200A, 4000A) микропроцессорного контроллера, Isd не должен превышать 40 КА.

б. При рамке III (Inm=6300) микропроцессорного контроллера, Isd не должен превышать 50 КА.

с. При tsd 0,1 с или 0,2 с, допустимая временная ошибка ±0,040 с.

14.4.4 Мгновенная защита

Время отключения мгновенной защиты должно быть менее 100 мс. при мгновенной защите не должно быть менее 100 мс.
 Эксплуатационные характеристики

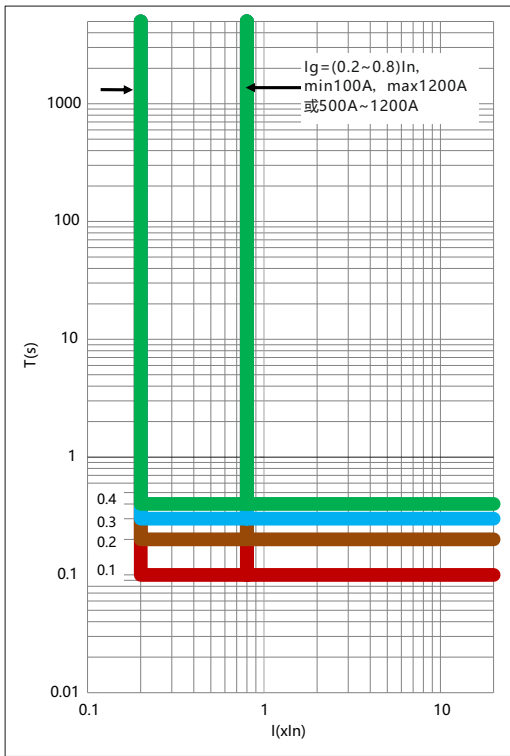
Регулируемый ток (IR)	Допуск	Ток	Погрешность по времени
(1.5~20)In+ Выкл.	±15%	≤0.85Ii > 1.15Ii	При отсутствии отключения 0.2 с При отключении 0.2 с

Примечание: а. При рамке I (Inm=2000A) микропроцессорного контроллера, Ii не должен превышать 50 КА.
 б. При рамке II (Inm=3200 A, 4000 A) микропроцессорного контроллера, Ii не должен превышать 65 КА.
 в. При рамке III (Inm=6300) микропроцессорного контроллера, Ii не должен превышать 75 КА.

14.4.5 Защита от короткого замыкания на землю

Защита от короткого замыкания на землю обладает определенными временными характеристиками. Ниже показано время выдержки при ошибке.

Время-токовые характеристики



Эксплуатационные характеристики однофазного защитного заземления

Погрешность по времени

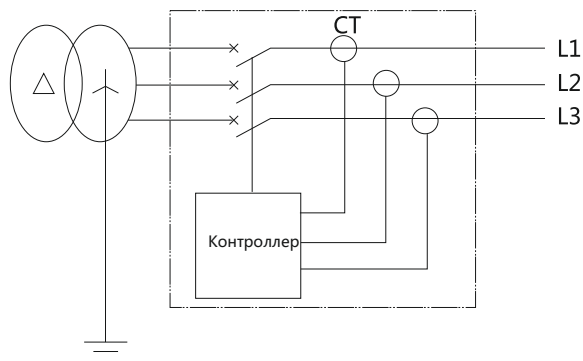
Регулируемый ток (IR)	Погрешность	Ток	Время срабатывания, с	Временной допуск			
Inm=1000/2000, (0.2~0.8)In+ Выкл. Inm=3200/4000/6300, (500~1200)A+ Выкл.	10%	≤0.9Ig	При отсутствии отключения 2tg				
		> 1.1Ig	При отключении tg±0.032 с или tg(1±25%)				
		tg	0.1	0.2	0.3	0.4	±15%
		Возвратное время	0.06	0.14	0.25	0.33	±15%

Примечание: а. При tg 0.1 с или 0.2с временная допустимая ошибка составляет ±0.040 с;
 б. При Inm 1000 A, Ig должно превышать 100 A. При Inm 2000 A, Ig не должно превышать 1200 A.
 в. При Inm 3200 A, 4000 A или 6300 A, Ig должно быть между 500 A и 1200 A.

Однофазная защита обычно используется в системе заземления с нейтральной точкой. В контроллере имеется два разных режима защиты: режим векторной суммы и режим внешнего трансформатора.

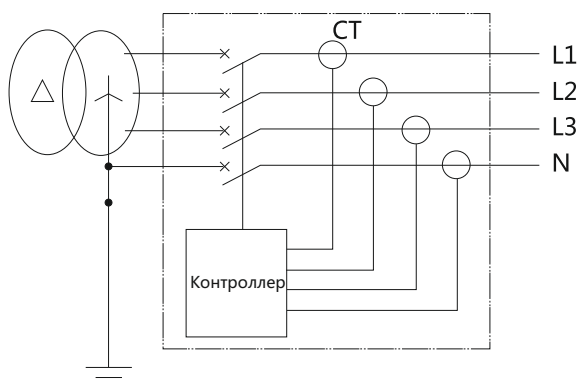
В трехфазной трехпроводной системе с использованием трехполюсного выключателя без внешнего трансформатора сигнал замыкания на землю поступает из трехфазной векторной суммы тока. Эксплуатационная характеристика - это определенная временная защита.

Режим ЗРТ

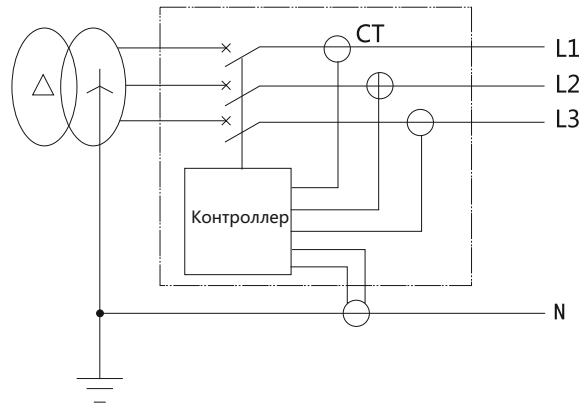


В трехфазной четырехпроводной системе с использованием 4-полюсного выключателя без внешнего трансформатора сигнал замыкания на землю поступает от трехфазного тока и суммы вектора тока полюса N. Эксплуатационная характеристика - это определенная временная защита

Режим 4РТ



В трехфазной четырехпроводной системе с использованием трехполюсного выключателя с внешним трансформатором полюса N сигнал замыкания на землю поступает от трехфазной и векторной суммы тока полюса N. Эксплуатационная характеристика - это определенная временная защита.



Примечание:

- ① Внешний трансформатор полюса N (подключенный к клемме 6, 7 для NA1-1000, подключенный к клемме 25, 26 для NA1-2000-6300). Провод по умолчанию длиной 2 метра.
- ② Защитное заземление в режиме ЗРТ может использоваться только в балансировочной нагрузке. Оно должно быть выключено или должно быть задано значение выше допустимого тока небаланса, когда нагрузка в состоянии небаланса или может работать контроллер.
- ③ Расстояние между внешним трансформатором и выключателем должно быть менее 5 м в режиме (3P + N) T. Если свинцовый провод наружного трансформатора должен быть длиннее 2 метров, при заказе следует соблюдать особые требования.

15. Комплектующие

15.1 Расцепитель минимального напряжения

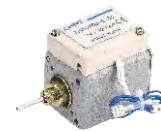
Расцепитель минимального напряжения препятствует включению без подачи электропитания.

Он бывает как мгновенный и с выдержкой времени срабатывания.

Выдержка времени 1 с, 3 с, 5 с, 7 с фиксирована для NA1-1000; 1 с, 3 с, 5 с фиксированы для NA1-2000, 3200, 4000, 6300.

В пределах 1/2 диапазона выдержки времени срабатывания автоматический выключатель не отключается, когда напряжение питания восстанавливается и превышает 85% U_e .

Техническая характеристика



Тип	NA1-1000X	NA1-2000X/NA1-2000XN/NA1-2000XN/NA1-3200X/NA1-3200XN/NA1-4000X/NA1-6300X/NA1-6300XN
Исполнения по напряжению $U_s(V)$	230, 400 В перем. тока	400, 230, 127 В перем. тока 220, 110 В пост. тока
Напряжения срабатывания (В)	(0.35-0.7) U_s	
Напряжения включения (В)	(0.85-1.1) U_s	
Напряжение препятствия включению (В)	$\leq 0.35U_s$	
Потребляемая мощность	20 ВА	48 ВА 48 Вт

Оptionальная конфигурация: расцепитель минимального напряжения с режимом всасывания, это устройство может заменить обычное, оно может предотвратить неправильную работу механизма.

Перед тем, как включить автоматический выключатель, убедитесь, что источник питания подключен к расцепителю минимального

Напряжение: перед включением автоматического выключателя необходимо подать напряжение на расцепитель минимального напряжения.

15.2 Независимый расцепитель

Независимый расцепитель может выполнять дистанционное управление для размыкания автоматического выключателя.

Техническая характеристика



Тип	NA1-1000X		NA1-2000X/NA1-2000XN/NA1-2000XH/NA1-3200X/NA1-3200XN/NA1-4000X/NA1-6300X/NA1-6300XN		
Исполнения по напряжению Us(B)	230, 400 В перем. тока	220, 110 В пост. тока	400, 230, 127 В перем. тока		220, 110 В пост. тока
Напряжения срабатывания (В)	(0.7-1.1)Us				
Потребляемая мощность	56 ВА	250Вт	300 ВА	132 В	70 В
Время срабатывания	(50±10) мс	(50±10) мс	(30~50) мс	(30~50) мс	

Необходима длительная выдержка времени перед повторным срабатыванием расцепителя

15.3 Электромагнит включения

После завершения взвода механизма двигателем приводом, электромагнит включает выключает



Тип	NA1-1000X		NA1-2000X/NA1-2000XN/NA1-2000XH/NA1-3200X/NA1-3200XN/NA1-4000X/NA1-6300X/NA1-6300XN		
Исполнения по напряжению Us(B)	230, 400 В перем. тока	220, 110 В пост. тока	400, 230, 127 В перем. тока		220, 110 В пост. тока
Напряжения срабатывания (В)	(0.85-1.1)Us				
Потребляемая мощность	56 ВА	250 Вт	300 ВА	132 Вт	70 Вт
Время срабатывания	(50±10) мс	(50±10) мс	≤70 мс	≤70 мс	

Необходима длительная выдержка времени перед повторным срабатыванием расцепителя

15.4 Механизм взвода - двигательный привод

С помощью двигательного привода, включение и отключение выключателя может выполнено автоматически и дистанционно, в том числе автовзвод после операций включения и отключения.

Кроме двигательного, возможен также взвод механизма посредством рукоятки.

Техническая характеристика



Тип	NA1-1000X		NA1-2000X/NA1-2000XN/NA1-2000XH/NA1-3200X/NA1-3200XN/NA1-4000X/NA1-6300X/NA1-6300XN	
Исполнения по напряжению Us(B)	AC230, 400	DC220, 110	AC400, 230, 127	
Диапазон рабочего напряжения (В)	(0.85-1.1)Us			
Потребляемая мощность	90 Вт	90 Вт	85/110/150 Вт	85/110/150 Вт
Время взвода	<4 с	<4 с	<5 с	<5 с
Частота оперирования	Не более 3 раз в минуту			

15.5 Вспомогательный контакт

Стандартная модель: 4NO / 4NC и 6NC.

Техническая характеристика

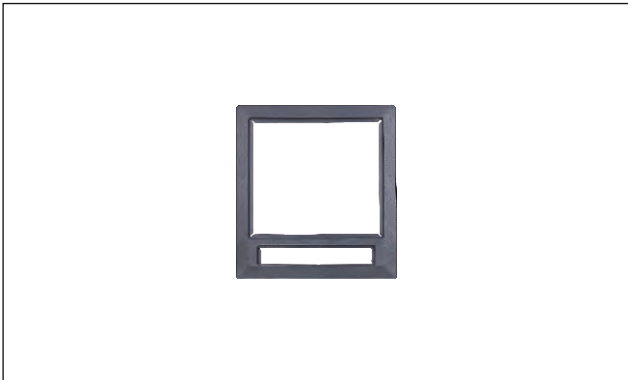


Тип	NA1-1000X			NA1-2000X/NA1-2000XN/NA1-2000XN/NA1-3200X/NA1-3200XN/NA1-4000X/NA1-6300X/NA1-6300XN		
	230 В перем. тока	400 В перем. тока	220 В пост. тока	230 В перем. тока	400 В перем. тока	220 В пост. тока
Значение теплового тока I _{th} (A)	10	6	0.5	6	6	6
Коммутируемая мощность	300 ВА	100 ВА	60 Вт	300 ВА	300 ВА	60 Вт

NA1-1000X			NA1-2000X/NA1-2000XN/NA1-2000XN/NA1-3200X/NA1-3200XN/NA1-4000X/NA1-6300X/NA1-6300XN		
Категория	Напряжение	Ток	Категория	Напряжение	Ток
AC-15	230 В перем. тока	1.3 A	AC-15	230 В перем. тока	1.3 A
	400 В перем. тока	0.25 A		400 В перем. тока	0.75 A
DC-13	110 В пост. тока	0.55 A	DC-13	110 В пост. тока	0.55 A
	220 В пост. тока	0.27 A		220 В пост. тока	0.27 A

15.6 Дверная рама

Устанавливается на двери распределительной камеры для герметизации распределительной ячейки и обеспечения класса защиты IP40 (стационарного типа и выдвижного типа).



15.7 Межфазные перегородки

Устанавливается между силовыми шинами для увеличения расстояния пути утечки.



15.8 Прозрачный экран (NA1-2000) (опционно)

Маленькая дверка, установленная на дверной раме камеры, согласно с классом защиты IP54. Подходит для автоматического выключателя стационарного выдвижного типа и переключателя нагрузки.



15.9 Механизм блокировки положений

Механизм обеспечивает блокировку выключателя выдвижного исполнения в положение «разъединено», «Тест» или «подключено».

15.11 Блокировка замком с ключом

Блокировка замком осуществляется в отключенном состоянии, при этом оператор не может включить выключатель, пока не воспользуется соответствующим ключом.

Замок и ключ применяется пользователем по усмотрению.

Могут использоваться различные замки со своими ключами.

Могут быть использованы три замка с двумя ключами на одном выключателе.

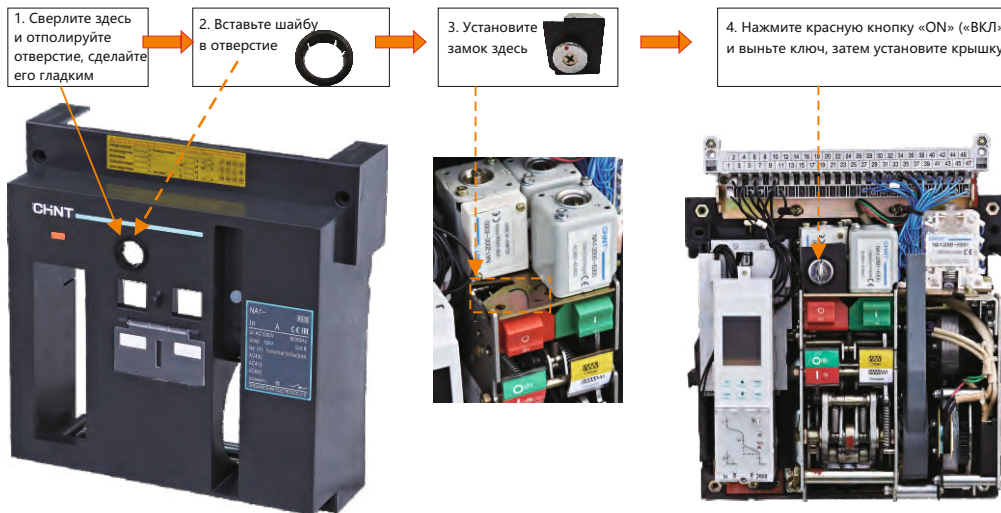
Примечание: перед разблокированием, кнопка отключения должна быть сначала утоплена, повернут ключ для отмыкания.

★ Установка блокирующей системы NA1(X)

1. Элементы блокирующей системы:



2. Последовательность установки



15.11 Тросовый механизм блокировки.

Применяется для взаимоблокирования двух выключателей, установленных вертикально(друг над другом) или горизонтально, трех и четырехполюсных выкатного исполнения.

- a. Расположите тросы так, чтобы угол между ветвями тросов был более 120°
- b. Смажьте маслом тросы
- c. Максимальное расстояние между выключателями должно быть не более 1.5м.

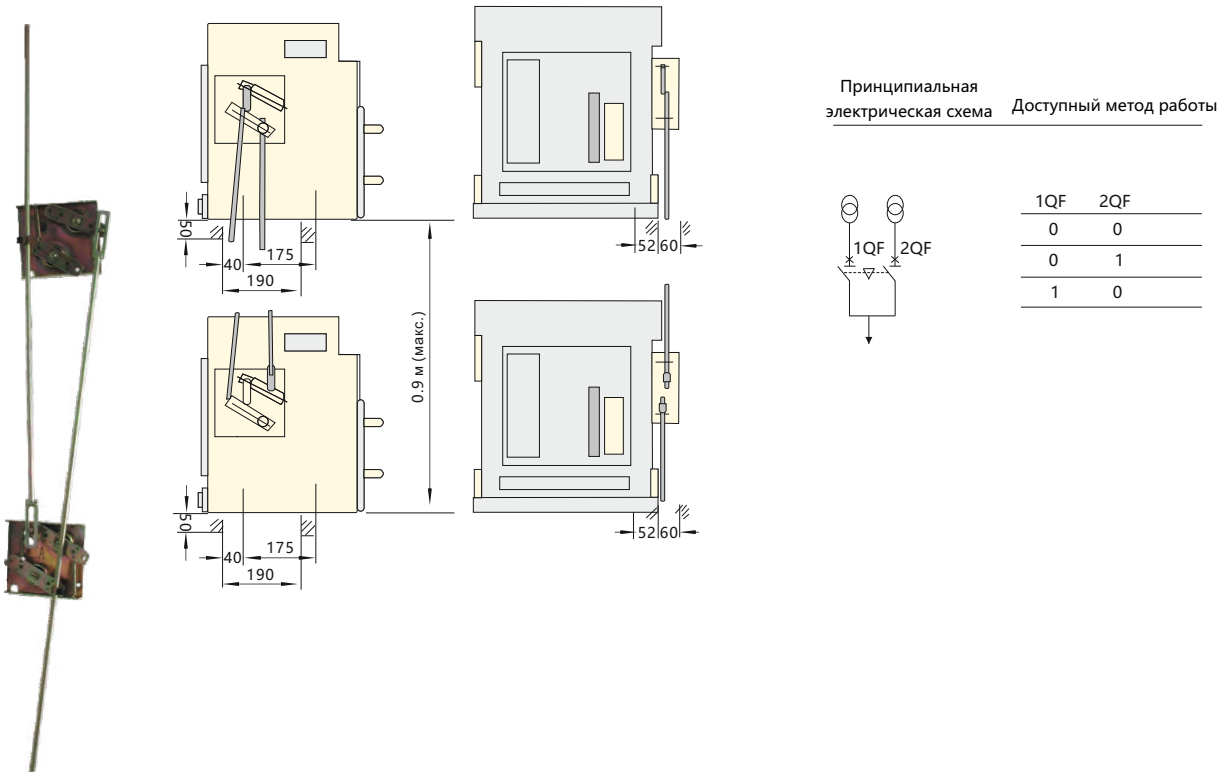


Примечания:

- a. если не достаточно усилия для передачи движения, попробуйте расположить тросы по другому;
- b. попробуйте применить другую смазку для нормальной работы привода блокировки;
- c. механическая блокировка предназначена только для аппаратов выкатного исполнения.

15.12 Механическая блокировка на жестких тягах

Обеспечивает взаимоблокировку 2-х вертикально расположенных трех или четырехполюсных выключателей стационарного типа.



16. Основные неисправности и способы их устранения

Неисправность	Возможные причины	Способ устранения
Срабатывание (автоматическое отключение)	Срабатывание от перегрузки (Индикатор IL мигает)	1. Проверьте значение отключенного тока и времени на дисплее. 2. Сопоставьте параметры отключения с приложенной нагрузкой. 3. Установите необходимую характеристику в зоне токов перегрузки.. 4. Нажмите кнопку "reset" для возможности повторного включения.
	Срабатывание от короткого замыкания ("Is" или "Ii" мигают)	1. Проверьте значение отключенного ток и времени на дисплее. 2. Устраните, если возможно, причину короткого замыкания. 3. Проверьте настройку защиты от короткого замыкания. 4. Проверьте исправность выключателя. 5. Нажмите кнопку "reset" для возможности повторного включения.
	Срабатывание от замыкания на землю (IG мигает)	1. Проверьте значение отключенного ток и времени на дисплее. 2. Устраните, если возможно, причину замыкания на землю. 3. Установите необходимую характеристику защиты. 4. Нажмите кнопку "reset" для возможности повторного включения.
	Срабатывание расцепителя минимального напряжения: 1. Напряжение питания в цепи менее 70%Ue. 2. Обрыв в цепи питания	1. Проверьте наличие напряжения питания цепи расцепителя. 2. Установите необходимое напряжение питания, которое должно быть не менее 85%Ue. 3. При необходимости отремонтируйте цепь питания расцепителя.
	Сработала взаимоблокировка	Проверьте коммутационные состояния взаимосблокированных выкл.
Выключатель не включается	Не произведен сброс предыдущего состояния у микропроцесс. модуля	Нажмите кнопку "reset" для возможности повторного включения
	Вспомогательные цепи у выключателя выдвижного исполнения разъединены	Доведите корпус в ячейке до рабочего положения "making" (при сочленении будет услышан щелчек)
	Механизм выключателя не взводится	Проверьте вспомогательные цепи: 1. Напряжение питания двигат. привода должно быть не менее 85%Ue. 2. Проверьте механизм взвода, отремонтируйте при необходимости.
Выключатель не включается	Механизм взаимоблокировки блокирует включение	Проверьте рабочие состояния взаимосблокированных выключателей.
	Включающий электромагнит: 1. Напряжение питания ниже чем 85%Us; 2. Включающий электромагнит поврежден.	1. Напряжение питания должно быть не менее 85%Us; 2. Замените электромагнит.
Автоматическое срабатывание после включения (Индикатор повреждения мигает)	Мгновенное срабатывание: 1. Включение на К.З. 2. Уставка по току срабатывания ниже тока нагрузки; 3. Включение на ток перегруженный.	1. Проверьте значение отключаемого тока и времени на модуле; 2. Устраните причины короткого замыкания; 3. Устраните причины перегрузки; 4. Проверьте состояние выключателя; 5. Откорректируйте значения токов отключения 6. Нажмите кнопку "reset" для возможности повторного включения
Выключатель не отключается	Выключатель не отключается ручным управлением 1. Возможно неисправен механизм или цепь отключения.	1. Проверьте работоспособность механизма.
	Выключатель не отключается дистанционно: 1. Возможно неисправен механизм или цепь отключения. 2. Напряжение в цепи независимого расц. ниже 70%Us; 3. Независимый расц. поврежден.	1. Проверьте работоспособность механизма. 2. Проверьте напряжение питания цепи независимого расцепителя, которое должно быть более 70%Us. 3. Замените независимый расцепитель.

Неисправность	Анализ причины	Способ устранения
Механизм выключателя не взводится	Ручной взвод не возможен	Механические повреждения механизма взвода - ремонтировать
	Двигательный взвод не возможен: 1.Напряжение питания двигателя привода менее 85%Us; 2.Механические повреждения взводного механизма.	1. Напряжение питания не должно быть ниже 85%Us 2. Механические повреждения механизма взвода - ремонтировать
Рукоятка выключателя выдвижного исполнения не поворачивается	1. Вращение блокируется навесным замком. 2. Заклинивание корпуса выключателя в ячейке.	1.Снимите навесной замок. 2.Устраните заклинивание корпуса в ячейке.
Выключатель выдвижного исполнения не переводится из положения "разъединено"	1.Рукоятка не извлечена. 2.Выключатель не полностью переведен в это положение.	1.Извлеките рукоятку из гнезда. 2.Полностью доведите выключатель в положение "разъединено"
Выключатель выдвижного исполнения не переводится в рабочее положение	1. Что-то попало в ячейку и заблокировало фиксацию или поломка ячейки. 2. Несовпадение номинальных токов ячейки и корпуса выключателя (скоба - замок блокирует доводку)	1. Проверьте ячейку и устраните или свяжитесь с изготовителем. 2. Ячейка и корпус должны соответствовать друг другу по номинальному току.
Не функционируют дисплей на микропроцессорном модуле выключателя	1. Не подано напряжение питания на модуль. 2.Ошибка модуля	1.Проверьте подачу напряжения питания на модуль. 2.Отключите питание и подайте снова. Если указанные действия не дадут эффекта, свяжитесь с изготовителем.
	Включающий электромагнит: 1. Напряжение питания ниже 85%Us; 2. Электромагнит поврежден	1. Напряжение питания электромагнита не должно быть менее 85%Us. 2. Замените включающий электромагнит.
Индикатор повреждения продолжают мигать после сброса кнопки "rest "	Ошибка модуля микропроцессорного	Отключите питание модуля и подайте снова. Если указанные действия не дадут эффекта, свяжитесь с изготовителем.

Спецификация заказа NA1-1000X~6300X

Заказчик: _____ Тел.: _____ Дата: _____
 Кол-во: _____

Модель	NA1-1000X	NA1-2000X NA1-2000XN NA1-2000XH	NA1-3200X NA1-3200XN	NA1-4000X	NA1-6300X NA1-6300XN
Номинальный ток In (A)	200 400 630 800 1000	630 800 1000 1250 1600 2000	2000 2500 3200	4000	4000 5000 6300(no four poles)
Тип монтажа	Выдвижной тип <input type="checkbox"/> Стационарное исполнение (Примечание: нет стационарного исполнения при In > 4000 A)				
Кол-во полюсов	Три полюса		Четыре полюса		
Микропроцессорный контроллер	Стандартный тип M (Конфигурация по умолчанию)	Защитные функции		Доп. функции	Опционально
	Тип 3М Много-функциональный (дополнительная конфигурация)	1. Ig долгая выдержка при перегрузке lsd обратное время короткой выдержки при коротком замыкании + определенное время li переходное короткое замыкание, Ig 4-секционная защита однофазного заземления 2. Ig долгая выдержка при перегрузке lsd определенное время короткой выдержки при коротком замыкании li переходное короткое замыкание, Ig 4-секционная защита однофазного заземления		1. Функция амперметра 2. Функция самодиагностики 3. Функция настройки 4. Функция тестирования 5. Функция дисплея	Voltage display Frequency display Power Factor show Active power display Load monitoring function Note: For the specific optional function, refer to List of controller functions in the sample (The coast of optional functions will be calculated additionally).
	Тип 3Н Коммуникационный тип (дополнительная конфигурация)	1. Ig длительная выдержка при перегрузке lsd обратное время короткой выдержки при коротком замыкании + определенное время li переходное короткое замыкание, Ig 4-секционная защита однофазного заземления 2. Ig длительная выдержка при перегрузке lsd определенное время короткой выдержки при коротком замыкании li переходное короткое замыкание, Ig 4-секционная защита однофазного заземления 3. с коммуникационным протоколом PROFIBUS-DP с коммуникационным протоколом MODBUS			
	Примечания: Функция защиты Устанавливаемый диапазон и типовая заводская настройка	Ig диапазон настройки длинной выдержки: (от 0,4 td 1) In ! Первоначальная установка изготовителя: защита от перегрузки: 1.0In Диапазон настройки времени действия при перегрузке 1,5 Ir 15, 30, 60 480 с ! Первоначальная установка изготовителя при 1.5Ir1- 15с Диапазон установки короткого замыкания lsd: (от 1,5 до 15) Ir; ! Первоначальная установка изготовителя: величина тока 8Ir1 время действия короткой выдержки (0,1 - 0,4) с ! Первоначальная установка изготовителя: время задержки защиты от К.З.-0.4с [в 3М и 3Н тип (1.5~15)Ir1 Регулируемый ток защиты Ir3 мгновенного срабатывания от К.З.: 1.3125 In~50kA/65kA/75kA ! Типовая заводская настройка: 12 In [Примечание: 3М, 3Н для (1,5 In 50 кА / 65 кА / 75 кА)] Регулируемый ток Ir4 замыкания на землю: 0.2~0.8 In; регулируемое время задержки срабатывания: 0.1~0.4с ! Типовая заводская настройка: 0,5 In; ВЫКЛ			
Питание контроллера	380 В пер. тока, 400 В пер. тока, 220 В пер. тока, 230 В пер. тока, 127 В пер. тока, 220В пост. тока, 110 В пост. тока (Опционально)				
Электрические комплектующие	Расцепитель минимального напряжения (конфигурация по умолчанию)	380 В пер. тока, 400 В пер. тока, 220 В пер. тока, 230 В пер. тока, 127 В пер. тока, Заказ _____ V, Без минимального напряжения (Опционально)			
	Независимый расцепитель	Мгновенная Задержка, с; Задержка сброса мощности сопротивления (1,3,5) с и дополнительный нерегулируемый (Опционально)			
	Электромангнит включения	380 В пер. тока, 400 В пер. тока, 220 В пер. тока, 230 В пер. тока, 127 В пер. тока, 220В пост. тока, 110 В пост. тока (Опционально)			
	Электродвигатель	380 В пер. тока, 400 В пер. тока, 220 В пер. тока, 230 В пер. тока, 127 В пер. тока, 220В пост. тока, 110 В пост. тока (Опционально)			
Специальные требования	Устройство блокировки (за дополнительную плату)	Механическое соединение: Блокировка соединения Блокировка кабеля (Опционально) Блокиратор двери: Переключатель блокировки положения корпуса Включить / выключить блокировку двери (выдвижной)			
	Комплектующие (за дополнительную плату)	Кнопочный замок: Кнопочный замок вкл/выкл на панели продукции Замок под ключ: 1 замок 1 ключ 2 замка 1 ключ 3 замка 1 ключ 3 замка 2 ключа 5 замков 3 ключа Специальный пользовательский_замок_ключ Наружный трансформатор: Наружный фазовый трансформатор [(3P+N)T, [No 3P+N:NA1-4000/3(In:4000A), NA1-6300(In:6300A)] (Опционально) Внешний трансформатор утечки тока нулевой последовательности (режим E) Внешний трансформатор тока заземления (W) Модуль: Силовой модуль Блок питания-1 Релейный модуль RU-1 Модуль преобразования протокола ST-DP Позиционные сигнальные устройства (Подключено Тест Не подключен) Механическое счетное устройство			
	Подключение главной цепи	Горизонтальное соединение (по умолчанию) Вертикальное соединение (с вертикальной силовой шиной L) (Опционально) Поворотное горизонтальное соединение силовой шины (ящик в ≤ 3200) Вертикальное соединение силовой шины (выдвижной тип In ≤ 3200)			

Примечание: При заказе необходимо указывать ток ячейки, номинальный ток и вспомогательное управляющее напряжение!

Примечание: 1) Пожалуйста, отметьте "✓" или напишите цифру в соответствующей " ", если пометки не будет, мы предоставим типовую продукцию.

Примечание: 2) Эксплуатационная функция микропроцессорного модуля и специальные требования требуют дополнительных затрат.



NA1-1000X



NA1-2000X



NA1-3200X



NA1-4000X



NA1-6300X

Инструкции по конфигурации

1. Типовые конфигурации NA1-2000X–6300X

Электроприводные;
 Мгновенный расцепитель минимального напряжения;
 Независимый расцепитель;
 Электромагнит включения;
 4 Комплект подходит для трансформационного контакта;
 Двигательный привод;
 микропроцессорный модуль М-типа;
 горизонтальная проводка силовой цепи;
 дверная рама;
 Элемент силовой цепи;
 Инструкции по эксплуатации микропроцессорного модуля воздушного автоматического выключателя типа М;
 Упаковочный ящик;
 Корзина выдвижной ячейки (выдвижной тип)

b. Ручное управление:

Мгновенный расцепитель минимального напряжения;
 4 Комплект подходит для трансформационного контакта;
 Микропроцессорный модуль типа М;
 Горизонтальная электропроводка силовой цепи;
 Дверная рама;
 Элемент силовой цепи;
 Инструкции по эксплуатации микропроцессорного модуля воздушного автоматического выключателя типа М;
 Упаковочный ящик;
 Корзина выдвижной ячейки (выдвижной тип)

3. Операционная конфигурация NA1-2000X - 6300X

(дополнительная плата)

Регулируемый расцепитель минимального напряжения с выдержкой времени срабатывания (1 с, 3 с, 5 с);
 Механическая блокировка на жестких тягах штангой (для выдвижного типа);
 Механическая блокировка стальным тросом;
 Кнопочный блокиратор;
 Дверной замок;
 Блокиратор двери/Замок;
 Защитное заземление наружного трансформатора тока;
 Вертикальная силовая шина;
 Поворотная силовая шина ($I_N \leq 3200$);
 Контакты 3NO (нормально открытие) и 3NC (нормально закрытие);
 контакты 4NO и 4NC;
 5 групп сменных контактов;
 3 группы сменных контактов;
 Микропроцессорный модуль типа Н;
 Позиционный сигнал;
 Счетчик циклов;
 Защитная крышка (NA1-2000);
 Двойной контроллер мощности.

2. Типовые конфигурации NA1-1000X а. Электроприводные:

Расцепитель минимального напряжения;
 Независимый расцепитель;
 Электромагнит включения;
 Двигательный привод;
 4 вспомогательных контакта нормально открытых и 4 вспомогательных контакта нормально закрытых;
 Микропроцессорный модуль типа М;
 Замок с нажимными кнопками замыкания и размыкания;
 Горизонтальная электропроводка силовой цепи;
 Дверная рама;
 Элемент главной цепи;
 Инструкции по эксплуатации воздушного автоматического выключателя;
 Упаковочная коробка;
 Корзина выдвижной ячейки (выдвижной тип)

b. Ручное управление:

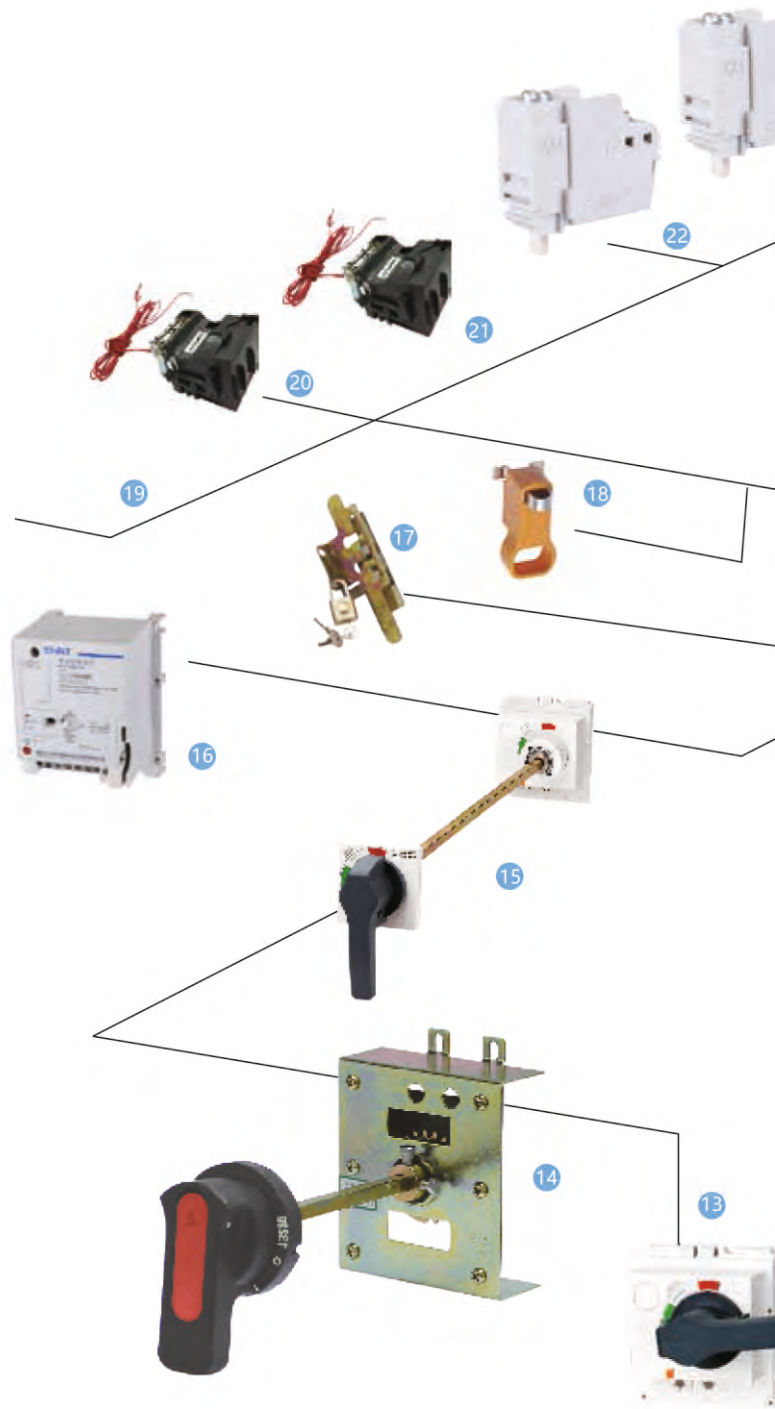
Мгновенный расцепитель минимального напряжения;
 4 вспомогательных контакта нормально открытых и 4 вспомогательных контакта нормально закрытых;
 Микропроцессорный модуль типа М;
 Горизонтальная электропроводка главной цепи;
 Замок с нажимными кнопками замыкания и размыкания;
 Дверная рама;
 Элемент силовой цепи;
 Инструкции по эксплуатации воздушного автоматического выключателя;
 Упаковочная коробка;
 Корзина выдвижной ячейки (выдвижной тип)

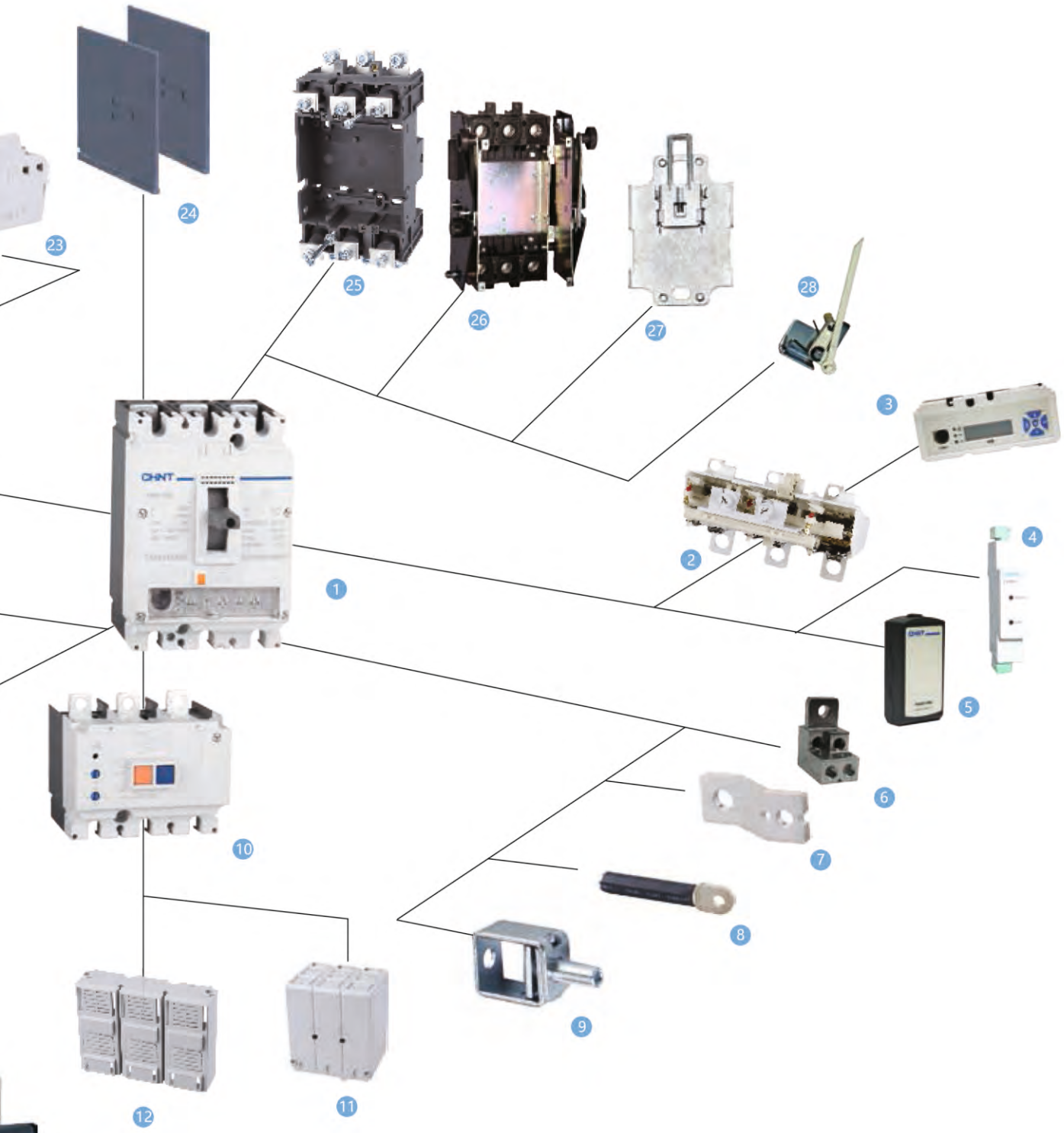
4. NA1-1000X рабочая конфигурация

(за дополнительную плату)

Расцепитель минимального напряжения;
 Механическая блокировка стальным тросом;
 замок под ключ;
 защитное заземление наружного трансформатора тока;
 Вертикальная силовая шина 6 групп сменных контактов;
 Микропроцессорный модуль типа Н;
 позиционный сигнал фазового барьера.

- 1 Корпус
- 2 Термомагнитный расцепитель
- 3 Электронный расцепитель
- 4 Коммуникационный модуль
- 5 Батарейный модуль
- 6 Кабельный соединитель
- 7 Фронтальная соединительная клемма
- 8 Задняя соединительная клемма
- 9 Зажимная клемма
- 10 Модуль защиты по дифференциальному току
- 11 Длинная крышка для клемм
- 12 Короткая крышка для клемм
- 13 Поворотная рукоятка
- 14 Эргономичная удлиненная поворотная рукоятка
- 15 Удлиненная поворотная рукоятка
- 16 Рабочий механизм с приводом от двигателя
- 17 Механическая взаимная блокировка
- 18 Блокировочная система
- 19 Замыкающий электромагнит
- 20 Расцепитель минимального напряжения
- 21 Шунтовой расцепитель
- 22 Сигнальный контакт
- 23 Вспомогательный контакт
- 24 Межфазная перегородка
- 25 Основание вставного типа
- 26 Основание выкатного типа
- 27 Переходник для монтажа на DIN-рейке
- 28 Защитное устройство вставного и выкатного типа





1. Общие сведения

Автоматический выключатель в литом корпусе серии NM8N предназначен для работы с цепями переменного тока частотой 50/60 Гц с номинальным напряжением 690 В и ниже, а также в системах с напряжением постоянного тока до 1000 В включительно при номинальных токах от 16 до 1600 А. Он обеспечивает защиту цепей и электрооборудования от перегрузок по напряжению, коротких замыканий или пониженного напряжения, а также защиту от перегрузок по напряжению, коротких замыканий или пониженного напряжения при нечастых запусках двигателя.

Изделия имеют функции защиты распределительных устройств, двигателей, защиты по дифференциальному току и функции полного отключения.

Автоматический выключатель может монтироваться вертикально, горизонтально, а также допускает подключение силовых линий снизу корпуса.

Совместимые стандарты:

IEC60947-1 Аппаратура распределения и управления низковольтная. Общие правила

IEC60947-2 Аппаратура распределения и управления низковольтная. Автоматические выключатели

IEC60947-3 Аппаратура распределения и управления низковольтная. Выключатели, разъединители, выключатели-разъединители и комбинации их с предохранителями

IEC60947-4-1 Электромеханические контакторы и пускатели двигателей (включая устройства защиты двигателей) для низковольтной коммутационной аппаратуры механизмов управления

2. Условия эксплуатации

2.1 Температура

Температура эксплуатации и хранения от -40 до $+70$ °C; среднее значение в течение 24 часов не должно превышать $+35$ °C; при температуре окружающей среды от -40 до $+70$ °C пользователи должны учитывать снижение эксплуатационных характеристик или предусмотреть компенсацию температуры. Соответствующие сведения приведены на стр. 73 и 74.

2.2 Высота над уровнем моря: ≤ 2000 м.

2.3 Степень загрязнения: 3.

2.4 Степень защиты: IP40.

2.5 Атмосферные условия

На месте монтажа относительная влажность не должна превышать 50% при макс. температуре $+40$ °C, более высокая относительная влажность допускается при более низкой температуре. Например, относительная влажность может составлять 90% при $+20$ °C, необходимо принять специальные меры для предотвращения выпадения росы.



3. Обозначение типа

3.1 Автоматический выключатель в литом корпусе и выключатель-разъединитель NM8N

434



Специальное применение

Кол-во полюсов

1P: 1 полюс

2P: 2 полюса

3P: 3 полюса

4B: 4 полюса, на полюсе N защита от перегрузки по току отсутствует;

полюс N работает синхронно с остальными тремя полюсами

4C: 4 полюса, на полюсе N имеется защита от перегрузки по току;

полюс N работает синхронно с остальными тремя полюсами

Номинальный ток

125: 16-20-25-32-40-50-63-80-100-125

250: 32-63-100-125-160-180-200-225-250

400: 250-315-350-400

630: 400-500-630

800: 500-630-700-800

1600: 800-1000-1250-1600

Код типа размыкания

TM: термоманитное

EN: базовое электронное для распределения энергии

EM: стандартное электронное для распределения энергии

M: магнитное для защиты двигателя

ENM: базовое электронное для защиты двигателя

EMM: стандартное электронное для защиты двигателя

Пустое поле: выключатель-разъединитель

Код отключающей способности: B, C, S, Q, H, R

(выключатель-разъединитель кода не имеет)

Номинальный ток типоразмера выключателя:

125: 125 A, 250: 250 A, 400: 400 A,

630: 630 A, 800: 800 A, 1600: 1600 A

DC: автоматический выключатель пост. тока

Пустое поле: автоматический выключатель перем. тока

SD: выключатель-разъединитель

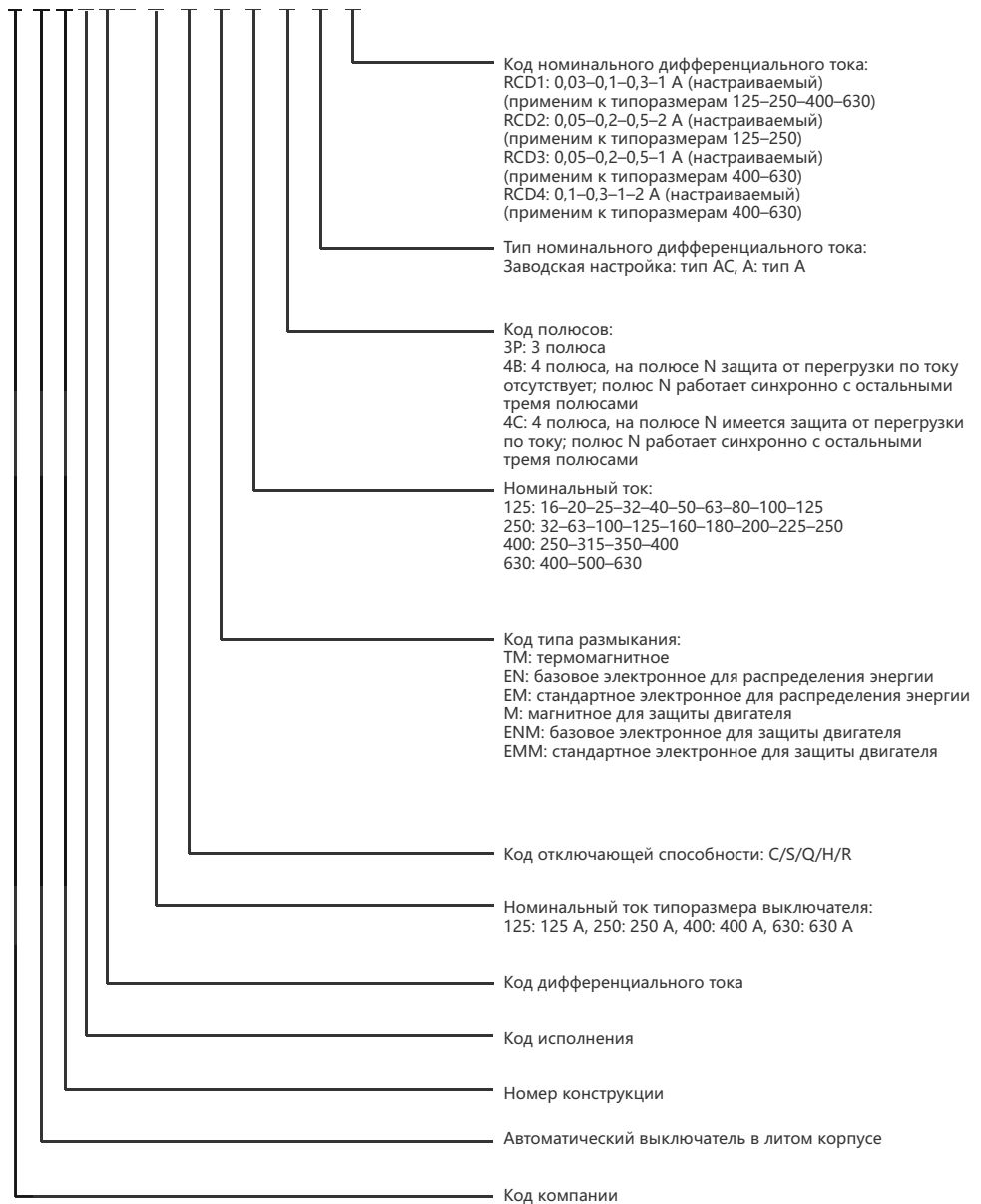
Код исполнения

Номер конструкции

Автоматический выключатель в литом корпусе

Код компании

3.2 Автоматический выключатель с защитой по дифференциальному току NM8NL



4. Технические характеристики

Автоматический выключатель в литом корпусе NM8N		125	250								
Номинальный рабочий ток In (А), 40 °С	Магнитный тип	16–20–25–32–40–50–63–80–100–125	125–160–180–200–225–250								
	Термамагнитный тип	16–20–25–32–40–50–63–80–100–125	125–160–180–200–225–250								
	Электронный тип	—	32–63–100–160–250								
Электрические характеристики											
Номинальное напряжение изоляции Ui (В)		1000	1000								
Номинальное выдерживаемое импульсное напряжение (кВ)		8	8								
Номинальное рабочее напряжение Ue (В), перем. ток 50/60 Гц		380/400/415, 440, 500, 660/690	380/400/415, 440, 500, 660/690								
Код отключающей способности		C S Q H R	C S Q H R								
Количество полюсов	1P	■	■	—	—	—	■	■	—	—	—
	2P	■	■	■	■	■	■	■	■	■	■
	3P	■	■	■	■	■	■	■	■	■	■
	4P	■	■	■	■	■	■	■	■	■	■
Номинальная предельная отключающая способность при коротком замыкании Icu (кА)	220/230/240 В перем. тока ¹⁾	36	50	—	—	—	36	50	—	—	—
	380/400/415 В перем. тока	36	50	70	100	150	36	50	70	100	150
Номинальная отключающая способность Ics (кА)	440 В перем. тока	36	50	70	100	100	36	50	70	100	100
	500 В перем. тока	25	40	40	50	50	25	40	40	50	50
Номинальная отключающая способность Ics (кА)	660/690 В перем. тока	6	8	8	10	10	6	8	8	10	10
	220/230/240 В перем. тока ¹⁾	36	50	—	—	—	36	50	—	—	—
Номинальная отключающая способность Ics (кА)	380/400/415 В перем. тока	36	50	70	100	150	36	50	70	100	150
	440 В перем. тока	36	50	70	100	100	36	50	70	100	100
Номинальный кратковременно выдерживаемый ток Icw (кА)	500 В перем. тока	25	40	40	50	50	25	40	40	50	50
	660/690 В перем. тока	6	8	8	10	10	6	8	8	10	10
Стандарт		МЭК/EN 60947-2					1 (32 А, 63 А); 2 (100 А, 160 А); 3 (250 А)				
Категория применения		А					А				
Температура окружающей среды		–40...+70 °С									
Безопасность изоляции		■					■				
Искровой зазор		0					0				
Срок службы механической части (количество переключений)	Отсутствие технического обслуживания	15 000					15 000				
Срок службы электрической части (количество переключений)	415 В перем. тока, In	8000					6000				
	690 В перем. тока, In	2000					1500				
Разъединительные модули											
Защита распределительных цепей	TM	■					■				
	EN	—					■				
	EM	—					■				
Защита двигателя	M	■					■				
	ENM	—					■				
	EMM	—					■				
Монтаж и подключение											
Фиксированный тип	Фронтальное подключение	■					■				
	Заднее подключение	■					■				
Вставной тип ³⁾	Фронтальное подключение	■					■				
	Заднее подключение	■					■				
Выкатной тип ³⁾	Фронтальное подключение	—					—				
	Заднее подключение	—					—				
DIN-рейка	Фронтальное подключение	■					■				
Размеры											
Размеры (мм)	Ширина (1P/2P/3P/4P)	35/62/90/120					40/70/105/140				
	Высота	140					157				
	Глубина	78,5					88,7				
Масса											
Масса (кг) / фиксированный тип	1P	0,5					0,75				
	2P	0,83					1,3				
	3P	1,19					1,85(TM/M); 2,0(EN/EM)				
	4P	1,55					2,5(TM/M); 2,65(EN/EM)				

Примечания: ¹⁾ Только для изделий с 1 полюсом;

²⁾ Рабочая температура для базового электронного типа (поворотный регулятор) –35...+70 °С, рабочая температура для стандартного электронного типа (ЖК-индикатор) –25...+70 °С;

³⁾ Только для изделий с 3/4 полюсами;

⁴⁾ Данные в скобках () предназначены для типа с двигателем.

Автоматический выключатель постоянного тока в литом корпусе NM8N		125						250					
Номинальный рабочий ток In (A), 40 °C		16–20–25–32–40–50–63–80–100–125					125–160–180–200–225–250						
Электрические характеристики													
Номинальное напряжение изоляции Ui (В)		1000					1000						
Выдерживаемое номинальное импульсное напряжение, Uimp (кВ)		8					8						
Номинальное рабочее напряжение пост. тока Ue (В)		250, 500, 750, 1000					250, 500, 750, 1000						
Код отключающей способности		B	C	S	Q	H	B	C	S	Q	H		
1P		■	■	■	—	—	■	■	■	—	—		
Количество полюсов	2P	■	■	■	■	■	■	■	■	■	■		
	3P	■	■	■	■	■	■	■	■	■	■		
	4P	■	■	■	■	■	■	■	■	■	■		
	Номинальная предельная отключающая способность при коротком замыкании Icu (кА)		25	36	50	—	—	25	36	50	—	—	
Номинальная отключающая способность Ics (кА)	250 В, 1P	25	36	50	—	—	25	36	50	—	—		
	500 В, 2P последовательно	25	36	50	70	100	25	36	50	70	100		
	750 В, 3P последовательно	25	36	50	70	100	25	36	50	70	100		
	1000 В, 4P последовательно	25	36	50	70	100	25	36	50	70	100		
Номинальная отключающая способность Ics (кА)	250 В, 1P	25	36	50	—	—	25	36	50	—	—		
	500 В, 2P последовательно	25	36	50	70	100	25	36	50	70	100		
	750 В, 3P последовательно	25	36	50	70	100	25	36	50	70	100		
	1000 В, 4P последовательно	25	36	50	70	100	25	36	50	70	100		
Стандарт		МЭК/EN 60947-2											
Категория применения		A					A						
Температура окружающей среды		–40...+70 °C											
Безопасность изоляции		■					■						
Искровой зазор		0					0						
Срок службы механической части (количество переключений)	Отсутствие технического обслуживания	15 000					15 000						
	Срок службы электрической части (количество переключений)	1000 В пост. тока, In	2000					1500					
Разъединительные модули													
Защита распред. цепей TM		■					■						
Монтаж и подключение													
Фиксированный тип	Фронтальное подключение	■					■						
	Заднее подключение	■					■						
Вставной тип	Фронтальное подключение	■					■						
	Заднее подключение	■					■						
Выкатной тип	Фронтальное подключение	—					—						
	Заднее подключение	—					—						
DIN-рейка		■					■						
Размеры													
Размеры (мм) Ш x В x Г	Ширина (1P/2P/3P/4P)	35/62/90/120					40/70/105/140						
	Высота	140					157						
	Глубина	78,5					88,7						
Масса													
Масса (кг) / фиксированный тип	1P	0,5					0,75						
	2P	0,83					1,3						
	3P	1,19					1,85						
	4P	1,55					2,5						

Примечания:¹⁾ Только для изделий с 3/4 полюсами.

Модуль защиты по дифференциальному току NM8NL		125	250	400	630
Номинальный рабочий ток In (A), 40 °C		125	250	400	630
Количество полюсов		3P, 4P	3P, 4P	3P, 4P	3P, 4P
Электрические характеристики					
Номинальное напряжение изоляции Ui (В)		1000	1000	1000	1000
Выдерживаемое номинальное импульсное напряжение, Uimp (кВ)		8	8	12	12
Номинальное рабочее напряжение Ue (В), перем. ток 50/60 Гц		380/400/415, 440	380/400/415, 440	380/400/415, 440	380/400/415, 440
Номинальный ток (A) автоматического выключателя	TM	16–20–25–32–40–50–63–80–100–125	125–160–180–200–225–250	250–315–350–400	400–500
	EN	—	32–63–100–160–250	250–400	400–630
	EM	—	32–63–100–160–250	250–400	400–630
	M	16–20–25–32–40–50–63–80–100–125	125–160–180–200–225–250	250–315–350–400	400–500
	ENM	—	32–63–100–160–250	250–400	400–630
	EMM	—	32–63–100–160–250	250–400	400–630
Номинальный рабочий ток замыкания на землю IΔn (A)	RCD1 (4 положения настройки)	0,03–0,1–0,3–1	0,03–0,1–0,3–1	0,03–0,1–0,3–1	0,03–0,1–0,3–1
	RCD2 (4 положения настройки)	0,05–0,2–0,5–2	0,05–0,2–0,5–2	—	—
	RCD3 (4 положения настройки)	—	—	0,05–0,2–0,5–1	0,05–0,2–0,5–1
	RCD4 (4 положения настройки)	—	—	0,1–0,3–1–2	0,1–0,3–1–2
Номинальный рабочий ток замыкания на землю в нерабочем состоянии IΔno (A)		0,5IΔn	0,5IΔn	0,5IΔn	0,5IΔn
Предельное время отсутствия срабатывания (мс) ¹⁾		Δt : 0–60–200–500			
Максимальное время размыкания (с)	Общее время размыкания (регулируемое)	100–300–500–1000	100–300–500–1000	100–300–500–1000	100–300–500–1000
Номинальная способность на включение и отключение по дифференциальному току IΔn(кA)		0,25Icu	0,25Icu	0,25Icu	0,25Icu
Функция отсутствия срабатывания при выдаче сигнала утечки тока на землю		□	□	□	□
Стандарт		МЭК/EN 60947-2			
Тип дифференциального тока		A/AC	A/AC	A/AC	A/AC
Безопасность изоляции		■	■	■	■
Температура окружающей среды		–25...+70 °C			
Искровой зазор		0	0	0	0
Размеры					
Размеры с автоматическим выключателем (мм) Ш x B x Г	Ширина (3P/4P)	90/120	105/140	140/185	140/185
	Высота	205	232	355	355
	Глубина	78,5	88	113	113
Масса					
Масса модуля защиты по дифференциальному току (кг)	3P	0,43	0,84	1,98	1,98
	4P	0,51	1,08	2,69	2,69

Примечания: ¹⁾ Если установленное значение рабочего дифференциального тока равно 0,03 А, предельное время отсутствия срабатывания необходимо установить равным 0.

400					630					800					1600	
250-315-350-400					400-500					500-630-700-800					800-1000-1250-1600	
1000					1000					1250					1000	
12					12					12					8	
750, 1000					750, 1000					750, 1000					750, 1000	
B	C	S	Q	H	B	C	S	Q	H	B	C	S	Q	H	B	C
—	—	—	—	—	—	—	—	—	—	—	—	—	—	—	—	—
■	■	■	■	■	■	■	■	■	■	■	■	■	■	■	■	■
■	■	■	■	■	■	■	■	■	■	■	■	■	■	■	■	■
—	—	—	—	—	—	—	—	—	—	—	—	—	—	—	—	—
—	—	—	—	—	—	—	—	—	—	—	—	—	—	—	—	—
25	36	50	70	100	25	36	50	70	100	25	36	50	70	100	25	36
25	36	50	70	100	25	36	50	70	100	25	36	50	70	100	25	36
—	—	—	—	—	—	—	—	—	—	—	—	—	—	—	—	—
—	—	—	—	—	—	—	—	—	—	—	—	—	—	—	—	—
25	36	50	70	100	25	36	50	70	100	25	36	50	70	100	25	36
25	36	50	70	100	25	36	50	70	100	25	36	50	70	100	25	36
MЭК/EN 60947-2																
A					A					A					A	
-40...+70 °C																
■					■					■					■	
0					0					0					0	
15 000					15 000					10 000					6000	
1500					1500					1000					1000	
■																
■																
■																
■																
■																
■																
—																
140/185					140/185					195/260					210/280	
255					255					300					286	
113					113					133					167	
—																
—																
5,2					5,5					10,3					13,5	
6,7					7					13,5					17,5	

Выключатель-разъединитель NM8NSD		125			250			400		800		1600	
Ith (A), 40 °C		125			250			400		800		1600	
Количество полюсов		2P	3P	4P	2P	3P	4P	3P	4P	3P	4P	3P	4P
Номинальный рабочий ток Ie (A)		125			250			400		800		800–1000–1250–1600	
Номинальное рабочее напряжение, Ue (В)		Перем. ток (50/60 Гц)			690			690		690		415/690	
		Постоянный			500 750 1000			500 750 1000		750 1000		750 1500	
Номинальное напряжение изоляции Ui (В)		1000			1000			1000		1250		Перем. ток: 1000 Пост. ток: 1500	
Выдерживаемое номинальное импульсное напряжение, Uimp (кВ)		8			8			12		12		12	
Номинальная включающая способность при токе короткого замыкания Icm (кА)		3,2 (перем. ток) / 2 (пост. ток)			5 (перем. ток) / 3,2 (пост. ток)			8 (перем. ток) / 5 (пост. ток)		14		40 (перем. ток) / 19,2 (пост. ток)	
Номинальный кратковременно выдерживаемый ток Icw (кА)		1 с			2			3,2		5		8/10	
		3 с			2			3,2		5		8/10	
Стандарт		МЭК/EN 60947-3, GB/T 14048.3											
Категория применения		AC-22A/AC-23A DC-22A/DC-23A			AC-22A/AC-23A DC-22A/DC-23A			AC-22A/AC-23A DC-22A/DC-23A		AC-22A/AC-23A DC-22A/DC-23A		AC-22A/AC-23A DC-22A/DC-22B	
Безопасность изоляции		■			■			■		■		■	
Температура окружающей среды		–40...+70 °C											
Искровой зазор		0			0			0		0		0	
Срок службы механической части (количество переключений)		Отсутствие технического обслуживания			15 000			15 000		15 000		10 000	
Срок службы электрической части (количество переключений)		415 В перем. тока, In			8000			6000		4000		2000	
		690 В перем. тока, In			2000			1500		1500		1000	
		1000 В пост. тока, In			2000			1500		1500		1000	
Монтаж и подключение													
Фиксированный тип		Фронтальное подключение			■			■		—		■	
		Заднее подключение			■			■		■		■	
Вставной тип ¹⁾		Фронтальное подключение			■			■		—		—	
		Заднее подключение			■			■		—		—	
Выкатной тип ¹⁾		Фронтальное подключение			—			■		■		—	
		Заднее подключение			—			■		■		—	
DIN-рейка		Фронтальное подключение			■			—		—		—	
Размеры													
Размеры (мм) Ш x В x Г		Ширина (2P/3P/4P)			62/90/120			70/105/140		140/185		195/260	
		Высота			140			157		255		300	
		Глубина			78,5			88		113		133	
Масса													
Масса (кг) / фиксированный тип		2P			0,81			1,1		—		—	
		3P			1,05			1,75		5		9,5	
		4P			1,5			2,4		5,5		12,5	
												17 (19,5) ²⁾	

Примечания: ¹⁾ Только для изделий с 3/4 полюсами;

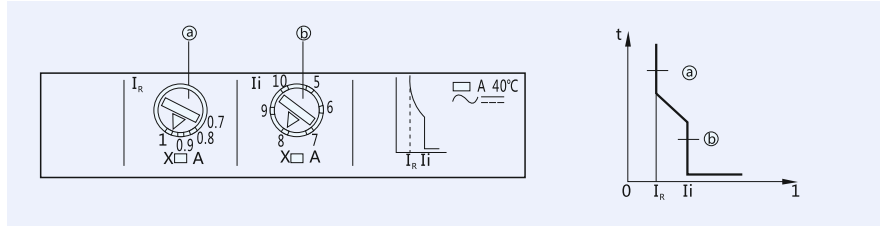
²⁾ Данные в скобках () предназначены для типа с двигателем.

5 Расцепитель

5.1 Защита для распределительных систем

5.1.1 Расцепитель термомангнитного типа TM

Термомангнитный расцепитель автоматических выключателей NM8N-125, -250, -400, -630, -800 и -1600 можно настраивать для соответствия требованиям защиты.



Термомангнитный расцепитель TM	125		250		400	630	800	1600		
Количество полюсов	1P	2P/3P/4P		1P	2P/3P/4P	3P/4P	3P/4P	3P/4P		
Номинальный ток	16/20/25/32/40/50/63/80/100/125		125/160/180/200/225/250		125	160/180/200/225/250	250/315/350/400	400/500	500/630/700/800	800/1000/1250/1600
Защита от перегрузки										
Устанавливаемый ток (A) $I_l = I_n \times$	1,0	Не регулируется		0,7–0,8–0,9–1,0	1,0	Не регулируется		0,7–0,8–0,9–1,0	0,8–0,9–1,0	
Мгновенная защита от короткого замыкания										
Устанавливаемый ток (A) $I_l = I_n \times$	10	10		7–8–9–10–11–12	5–6–7–8–9–10					
Точность	±20%									
Защита полюса N										
Устанавливаемый ток (A) $I_{lN} = I_n \times$	/	10		/	Аналогично другим 3-фазным полюсам					
Точность	±20%									

5.1.2 Базовый расцепитель электронного типа для распределения энергии EN

Модуль электронного расцепителя EN имеет трехступенчатую защиту от перегрузки, короткого замыкания с малым временем задержки, а также мгновенную защиту от короткого замыкания.

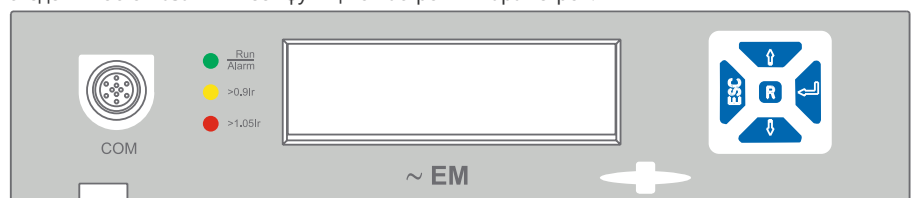


Электронный тип EN		250	400	630	800	1600
Защита от перегрузки	Устанавливаемый ток $I_l = I_n \times$ bI_l , время задержки срабатывания T_l (с)	0,4–0,5–0,6–0,7–0,8–0,9–0,95–1,0 3–6–12–18, точность ±10%				
Защита с короткой задержкой времени при коротком замыкании	Устанавливаемый ток $I_{sd} = I_n \times$ Время срабатывания T_{sd} (с)	1,5–2–3–4–6–8–10, выкл., точность ±15% 0,1–0,2–0,3–0,4, точность ±20% или ±40 мс (выбирается большее значение)				
Мгновенная защита от короткого замыкания	Устанавливаемый ток $I_l = I_n \times$ Макс. время срабатывания (мс)	2–3–4–6–8–10–12, выкл., точность ±15% 60				
Защита полюса N	Устанавливаемый ток Время срабатывания (с)	$I_{lN} = (0,5, 1)_n$, выкл.; $I_{sdN} = (1,5–2–3–4–6–8–10)_n$ $I_{lN} = (2–3–4–6–8–10–12)_n$ Аналогично другим 3-фазным полюсам				

- Настройка защиты от перегрузки и времени срабатывания
 - Значение тока I_l можно настраивать в зависимости от требований пользователя. Время срабатывания T_l соответствует состоянию bI_l .
- Настройка защиты с короткой задержкой времени при коротком замыкании и времени срабатывания
 - Значение тока I_{sd} можно настраивать в зависимости от требований пользователя. Время T_{sd} это время срабатывания при коротком замыкании с короткой задержкой, которое можно настраивать в зависимости от требований пользователя.
- Настройка характеристик мгновенной защиты от короткого замыкания
 - Значение тока I_l можно настраивать в зависимости от требований пользователя.
- Настройка функции защиты от перегрузки по току в нейтрали
 - Значение тока защиты полюса N четырехполюсного автоматического выключателя можно настраивать в зависимости от требований пользователя. Время срабатывания защиты полюса N такое же, как и у остальных трех полюсов по фазам.

5.1.3 Стандартный расцепитель электронного типа для распределения энергии EM

Расцепитель EM имеет четырехступенчатую защиту от перегрузки, короткого замыкания с коротким временем задержки, мгновенную защиту от короткого замыкания и защиту от замыкания на землю. Он также может отображать ток в реальном масштабе времени, информацию о параметрах защиты, сведения об отказах и имеет функцию настройки параметров.



Электронный тип EM		250	400	630	800	1600
Защита от перегрузки	Устанавливаемый ток $I_T = I_n \times$	0,4–1,0, шаг 1 А				
	$6I_T$, время задержки срабатывания T_T (с)	3–18, 1 с, точность $\pm 10\%$				
Защита с короткой задержкой времени при коротком замыкании	Устанавливаемый ток $I_{sd} = I_n \times$	1,5–10, шаг 1 А, выкл., точность $\pm 15\%$				
	Время срабатывания T_{sd} (с)	0,1–0,2–0,3–0,4, точность $\pm 20\%$ или ± 40 мс (выбирается большее значение)				
Мгновенная защита от короткого замыкания	Устанавливаемый ток $I_l = I_n \times$	1,5–12, шаг 1 А, выкл., точность $\pm 15\%$				
	Макс. время срабатывания (мс)	60				
Защита от замыкания на землю	Устанавливаемый ток $I_g = I_n \times$	0,4–0,5–0,6–0,7–0,8–0,9–1,0, выкл., точность $\pm 15\%$				
	Время срабатывания (с)	0,1–0,2–0,3–0,4, точность $\pm 15\%$				
Защита полюса N	Устанавливаемый ток	$I_{nN} = (0,5, 1)I_n$; $I_{sdN} = (1,5–10)I_{nN}$; $I_{lN} = (1,5–12)I_{nN}$; выкл.				
	Время срабатывания (с)	Аналогично другим 3-фазным полюсам				

- Настройка защиты от перегрузки и времени срабатывания
 - Устанавливаемое значение тока I_T пользователь может выполнять настройку с помощью кнопок, находящихся на панели, в диапазоне (0,4–1,0) I_n . Время срабатывания T_T соответствующее состоянию $6I_T$, можно настраивать в зависимости от требований пользователя.
- Настройка защиты с короткой задержкой времени при коротком замыкании и времени срабатывания
 - Устанавливаемое значение тока I_{sd} можно регулировать в зависимости от требований пользователя. Установка в положение OFF (выкл.) отключает функцию защиты. Время T_{sd} – это время срабатывания при коротком замыкании с короткой задержкой, которое можно настраивать в зависимости от требований пользователя.
- Настройка характеристик мгновенной защиты от короткого замыкания
 - Устанавливаемое значение тока I_l можно регулировать в зависимости от требований пользователя. Установка в положение OFF (выкл.) отключает функцию защиты.
- Настройка функции защиты от перегрузки по току в нейтрали
 - Защита линии нейтрали в 4-полюсном автоматическом выключателе (устанавливаемое значение тока I_{nN}) Диапазон настройки 0,5 I_n , 1 I_n или выкл., в зависимости от требований пользователя. Положение OFF (выкл.) указывает на отключение функции защиты полюса N.
- Защита от замыкания на землю
 - Ток срабатывания защиты от замыкания на землю I_g можно настраивать в зависимости от требований пользователя. Положение OFF (выкл.) указывает на отключение функции защиты.

5.2 Защита двигателя

5.2.1 Характеристики запуска двигателя

В настоящее время в большинстве двигателей используются трехфазные асинхронные электродвигатели, значительная часть которых использует метод прямого пуска, при этом на энергию питания не накладываются какие-либо ограничения и она полностью прикладывается к двигателю в момент его запуска. Это также называется запуском при полном напряжении. При прямом запуске асинхронного двигателя пусковой ток в 4–7 раз превышает значение номинального тока. Причиной возникновения больших токов в момент запуска асинхронного двигателя является инерционность ротора, скорость которого не может мгновенно перейти в номинальное значение после пуска. В это время относительная скорость вращающегося магнитного поля статора (синхронная скорость двигателя несколько выше номинальной скорости) достаточно велика. Обмотка ротора пересекает магнитное поле статора, вращающееся с большой скоростью, вследствие чего возникает большой ток. В то же время магнитное поле, создаваемое большим током ротора, в свою очередь влияет на обмотку статора, что также способствует быстрому увеличению тока.

Пусковые параметры двигателя

Номинальный ток (I_n): значение тока двигателя в обычном режиме работы.

Пусковой ток (I_p): ток при запуске двигателя. Его величина изменяется в зависимости от разных условий, а среднее значение составляет $7,2 \times I_n$.

Пиковый пусковой ток (I_{p1}): ток переходного процесса во время существования первых двух полуциклов напряжения после подачи питания на двигатель, типовое значение $14 \times I_n$.

Время запуска (t_p): обычно 0,5–20 с, соответствует времени существования пускового тока двигателя.

Влияние прямого запуска на устройства защиты

В автоматических выключателях с магнитной защитой при неправильной установке номинального тока срабатывания магнитного устройства автоматический выключатель примет пусковой ток двигателя за ток короткого замыкания, что приведет к ложному срабатыванию автоматического выключателя. При использовании независимого теплового реле тепло, создаваемое большим пусковым током на этапе запуска двигателя, также приведет к срабатыванию этого реле. При использовании контактора, если двигателю требуется электрическое или рекуперативное торможение, на этапе запуска двигателя контактор необходимо отключить. Во избежание ложного срабатывания защитного устройства из-за влияния пускового тока следующие характеристики следует снизить: обратно-временная характеристическая кривая независимого теплового реле должна полностью находиться выше уровня пускового тока.

Настройка тока срабатывания автоматического выключателя с магнитной защитой по току короткого замыкания должна превышать пиковое значение пускового тока двигателя.

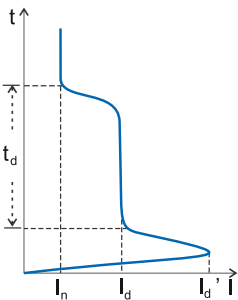
5.2.2 Решение для устройств защиты при запуске двигателя

Выключатели серии NM8N имеют средства для запуска и защиты трехфазных асинхронных двигателей, а также управления ими.

Трехкомпонентное решение:

автоматический выключатель с электромагнитной защитой + контактор + тепловое реле.

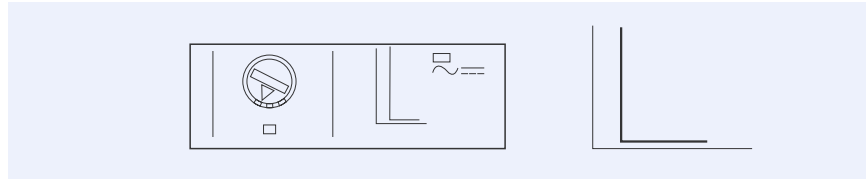
Из них автоматический выключатель с электромагнитной защитой используется для защиты от короткого замыкания, контактор – для обеспечения работы двигателя, а тепловое реле – для защиты от перегрузки, потери фазы и нарушения баланса фаз.



Кривая пускового тока двигателя

1) Магнитный расцепитель M

Автоматический выключатель с электромагнитной защитой рассчитан на токи в диапазоне 125–800 А, имеет диапазон регулировки 9–14I и точность 20%. Он особенно хорошо подходит для использования в классической трехкомпонентной схеме защиты.



Магнитный тип M	125	250	400	630	800
Полюсы	3P/4P	3P/4P	3P/4P	3P/4P	3P/4P
Мгновенная защита от короткого замыкания					
Устанавливаемый ток (А) $I_n = I_n \times$	12	9–10–11–12–13–14			
Точность	±20%				
Защита полюса N					
Устанавливаемый ток (А) $I_{Nn} = I_n \times$	12	Аналогично другим 3-фазным полюсам I_n			
Точность	±20%				

Двухкомпонентное решение:

автоматический выключатель со встроенной электронной защитой + контактор.

В двухкомпонентном варианте отсутствует необходимость в тепловом реле, а автоматический выключатель со встроенной электронной защитой имеет функции защиты от перегрузки, потери фазы, нарушения баланса фаз и короткого замыкания. Автоматический выключатель со встроенной электронной защитой отличается не только высокой точностью срабатывания, но и также надежностью работы. Двухкомпонентное решение, использующее контакторы, позволяет сэкономить время на монтаж не зависит от температуры окружающей среды.

2) Встроенная защита: базовый расцепитель электронного типа для защиты двигателя ENM

Модуль электронного расцепителя ENM обеспечивает более точные значения времени срабатывания, как показано в таблице ниже.

Электронный тип ENM		250	400	630	800
Защита от перегрузки	Устанавливаемый ток $I_n = I_n \times$	0,4–0,5–0,6–0,7–0,8–0,9–1,0, выкл.			
	$7,2I_n$, время срабатывания T_r (с)	4, 8, 16, точность ±10%			
	Уровень срабатывания	5, 10, 20			
Защита с короткой задержкой времени при коротком замыкании	Устанавливаемый ток $I_{sd} = I_n \times$	5–6–8–9–10–11–12, выкл., точность ±15%			
	Время срабатывания T_{sd} (мс)	100, точность ±40			
Мгновенная защита от короткого замыкания	Устанавливаемый ток $I_n = I_n \times$	15 ¹⁾			
	Макс. время срабатывания (мс)	60			
Нарушение баланса фаз / отсутствие фазы I_{unbal}		30–40–50–60–70–80–90% (отсутствие фазы) – выкл.			
Макс. время срабатывания при нарушении баланса фаз (с)		4–6–8–10, точность ±10%			
Время срабатывания при отсутствии фазы (с)		0,25, точность ±20%			
Защита полюса N	Устанавливаемый ток	$I_{Nn} = (0,5, 1)I_n$; $I_{sdN} = (5–6–8–9–10–11–12)I_n$; $I_{Nn} = 15I_{Nn}$, выкл.			
	Время срабатывания	Аналогично другим 3-фазным полюсам			

Примечания: ¹⁾ Устанавливаемый ток $I_{sd} < I_n$ (в пределах допуска).

3) Встроенная защита: стандартный расцепитель электронного типа для защиты двигателя EMM

Расцепитель электронного типа EMM не только реализует функцию расцепления, но также обеспечивает защиту от замыкания на землю и защиту от заторможенного ротора. Кроме того, он может отображать значение тока в реальном масштабе времени, сведения о параметрах защиты, информацию об отказах, а также позволяет выполнять настройку параметров.

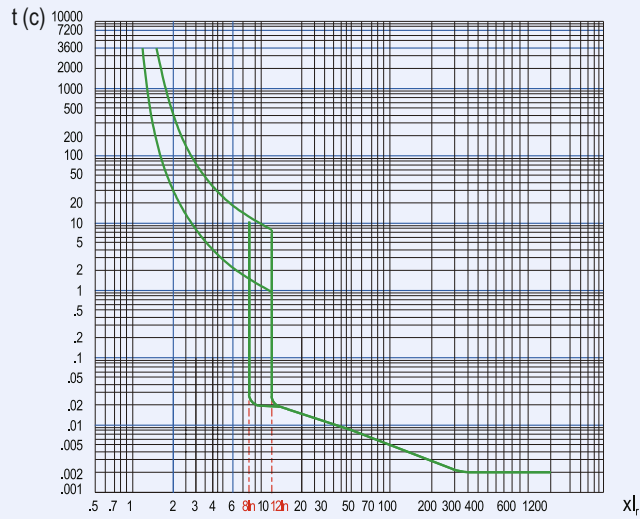
Электронный тип EMM		250	400	630	800
Защита от перегрузки	Ток защиты $I_g = I_n \times$	0,4–1,0, шаг 1 А, выкл.			
	$7,2I_n$, время срабатывания T_r (с)	4, 8, 16, точность ±10%			
	Уровень срабатывания	5, 10, 20			
Защита с короткой задержкой времени при коротком замыкании	Ток защиты $I_{sd} = I_n \times$	4–12, шаг 1 А, выкл., точность ±15%			
	Время срабатывания T_{sd} (мс)	100, точность ±40			
Мгновенная защита от короткого замыкания	Ток защиты $I_n = I_n \times$	15 ¹⁾			
	Макс. время срабатывания (мс)	60			
Защита от замыкания на землю	Ток защиты $I_g = I_n \times$	0,4–0,5–0,6–0,7–0,8–0,9–1,0, выкл., точность ±15%			
	Время срабатывания (с)	0,1–0,2–0,3–0,4, точность ±20% или 40 мс (выбирается большее значение)			
Нарушение баланса фаз / отсутствие фазы I_{unbal}		30–40–50–60–70–80–90% (отсутствие фазы) – выкл.			
Макс. время срабатывания при нарушении баланса фаз (с)		4–6–8–10, точность ±10%			
Время срабатывания при отсутствии фазы (с)		0,25, точность ±20%			
Ток заторможенного ротора I_{jam}		$(3–10)I_n$, шаг 1 А, выкл. (заводская настройка), точность ±15%			
Время срабатывания T_{jam} (с)		1–30, шаг 1 с, заводская настройка 5, точность ±10%			
Защита полюса N	Устанавливаемый ток	$I = (0,5, 1) \times I_n$, выкл.; $I_{sdN} = (4–12)I_n$; $I_{Nn} = 15I_{Nn}$, выкл.			
	Время срабатывания	Аналогично другим 3-фазным полюсам			

Примечания: ¹⁾ Устанавливаемый ток $I_{sd} < I_n$ (в пределах допуска).

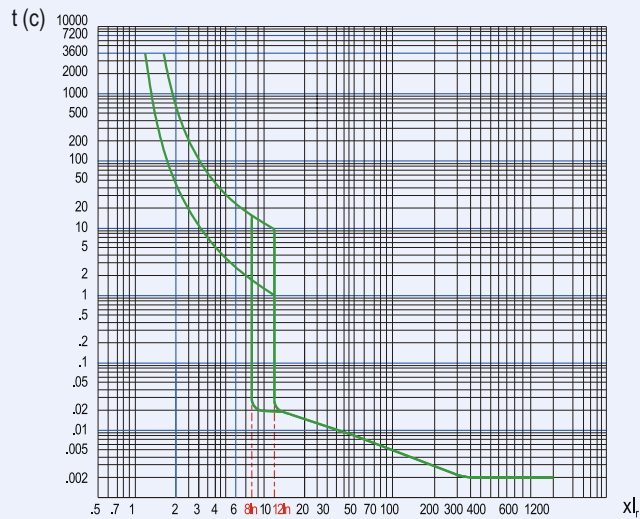
6 Кривая срабатывания

6.1 Термомагнитный тип для распределения энергии

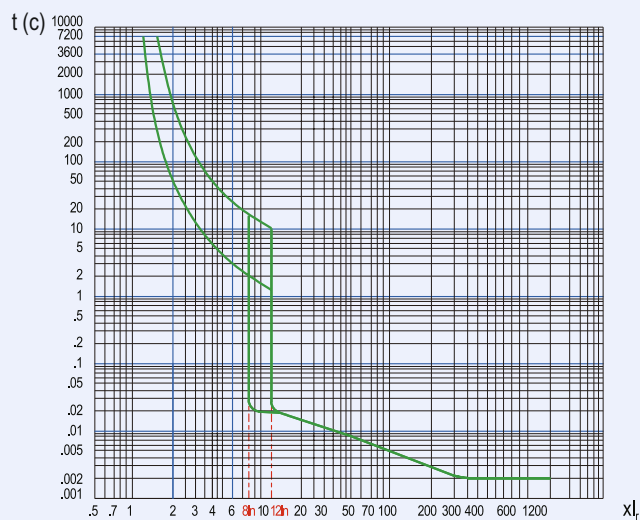
NM8N-125 (16, 20, 25, 32 A)



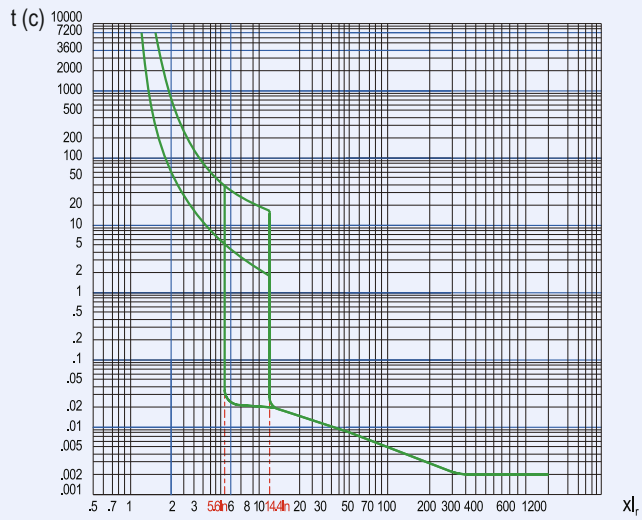
NM8N-125 (40, 50, 63 A)



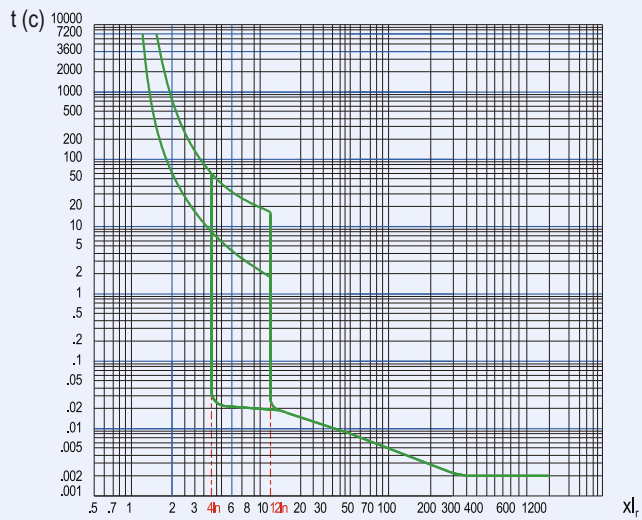
NM8N-125 (80, 100, 125 A)



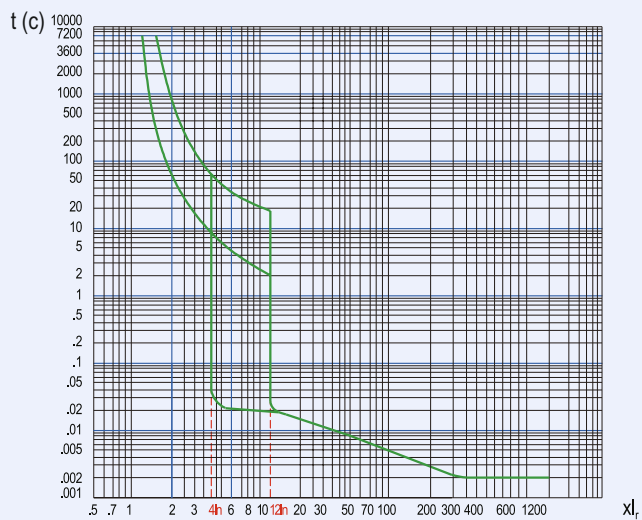
NM8N-250 (125 A)



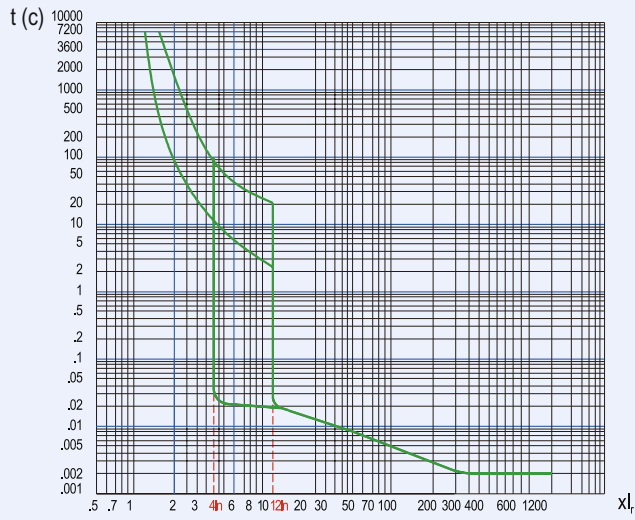
NM8N-250 (160, 180 A)



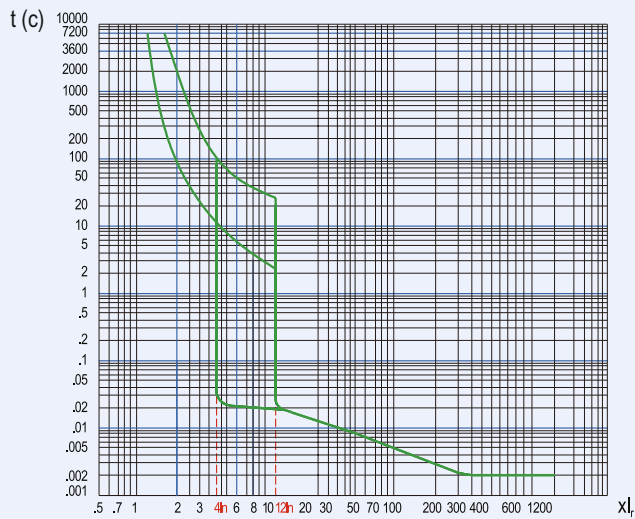
NM8N-250 (200, 225, 250 A)



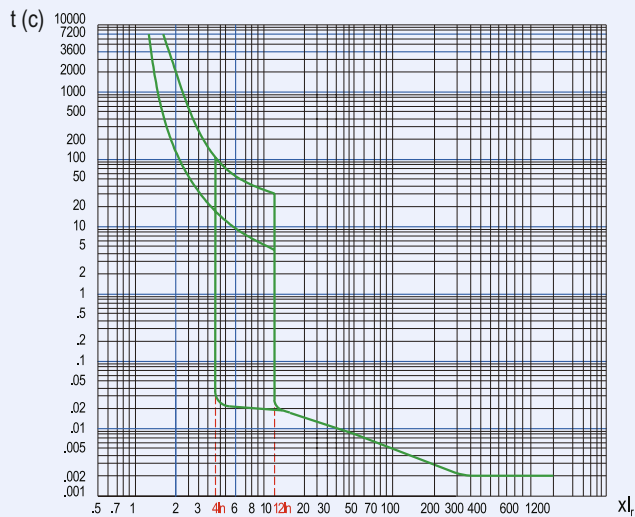
NM8N-400 (250–400 A)



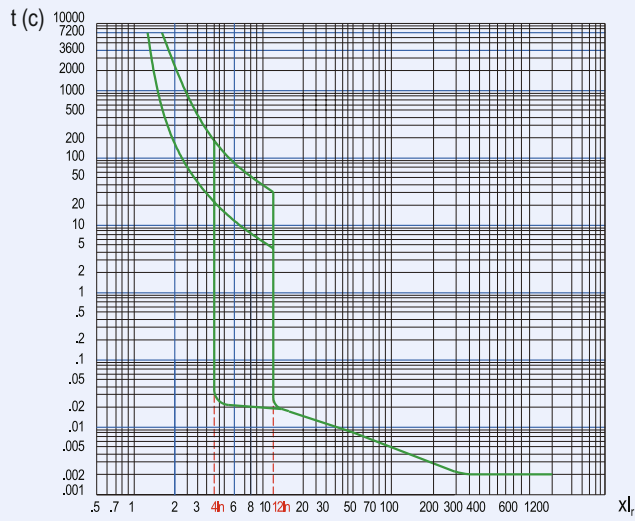
NM8N-630 (400–500 A)



NM8N-800 (500–800 A)

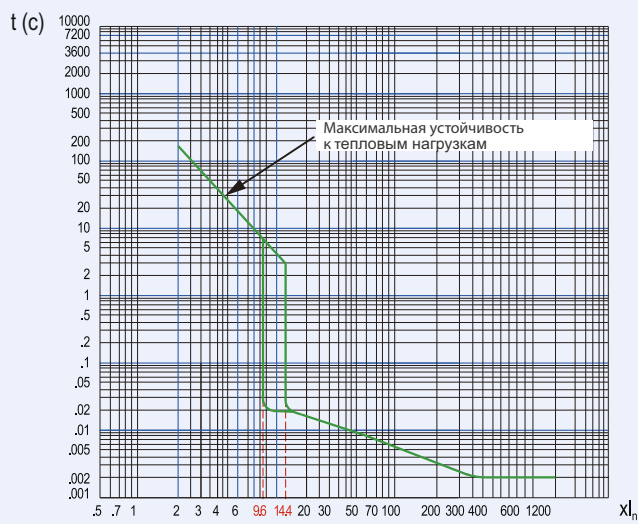


NM8N-1600 (800–1600 A)

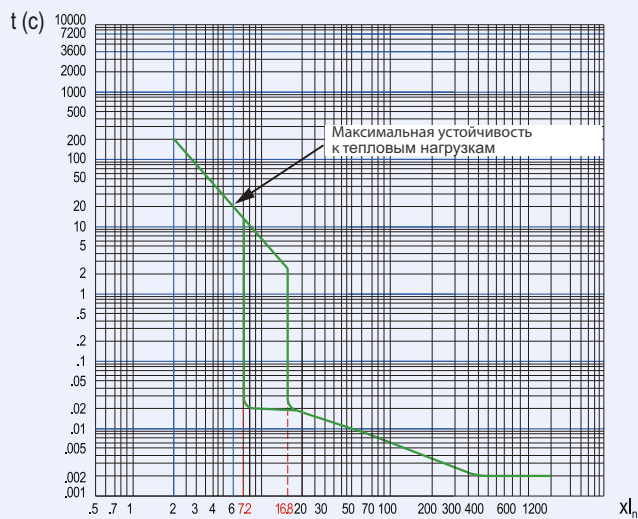


6.2 Магнитный тип для защиты двигателя

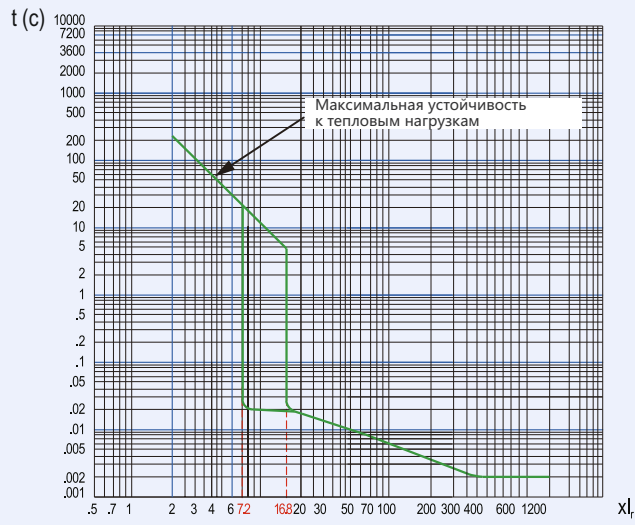
NM8N-125 (16–125 A)



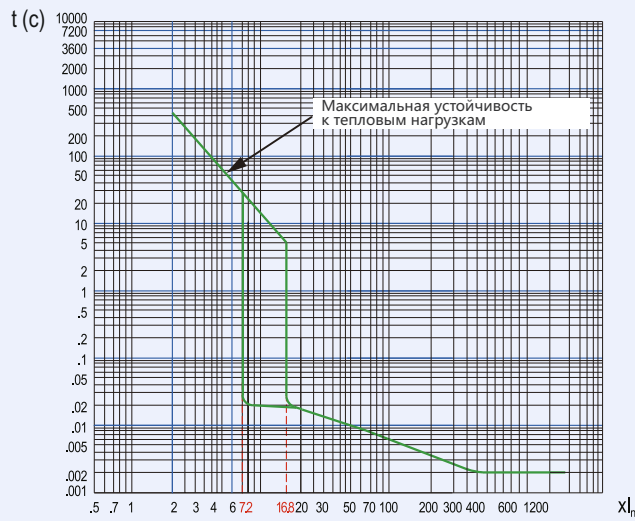
NM8N-250 (125–250 A)



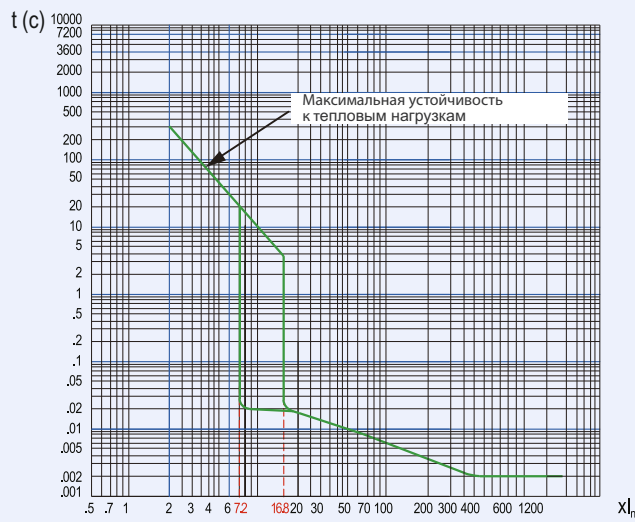
NM8N-400 (250–400 A)



NM8N-630 (400–500 A)

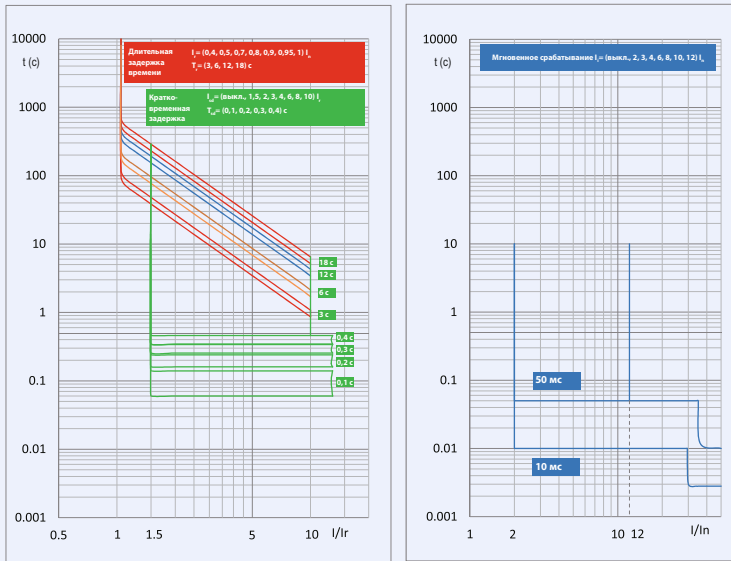


NM8N-800 (500–800 A)

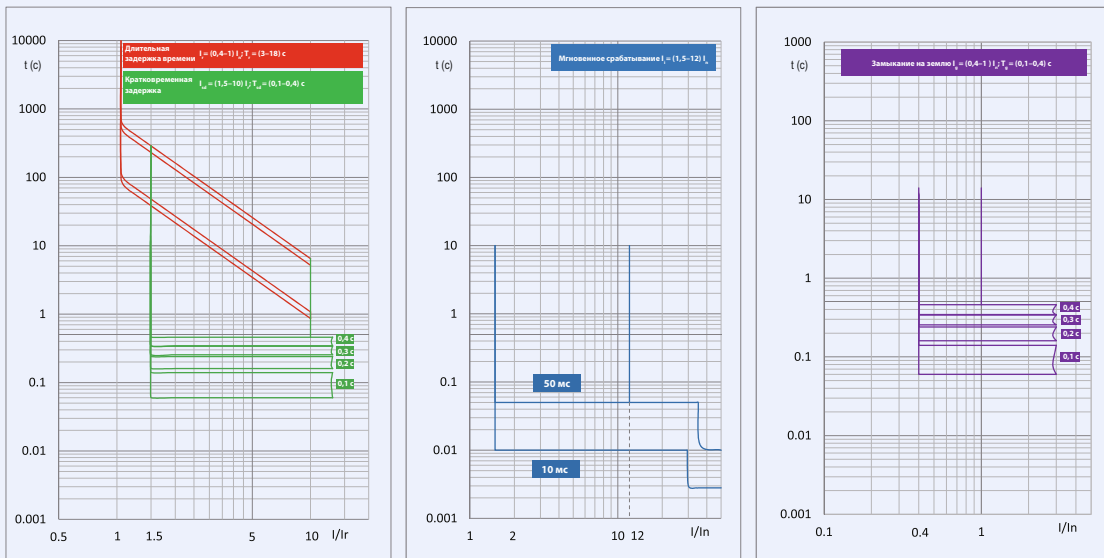


6.3 Электронный тип для распределения энергии

Базовый электронный тип EN

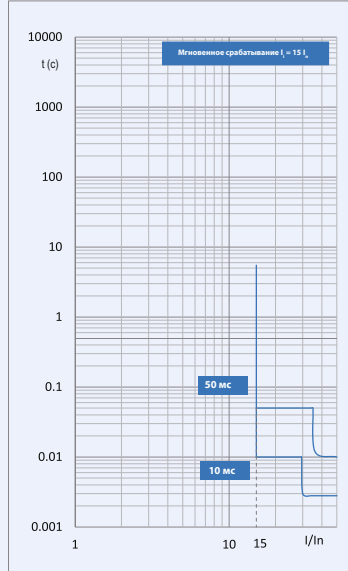
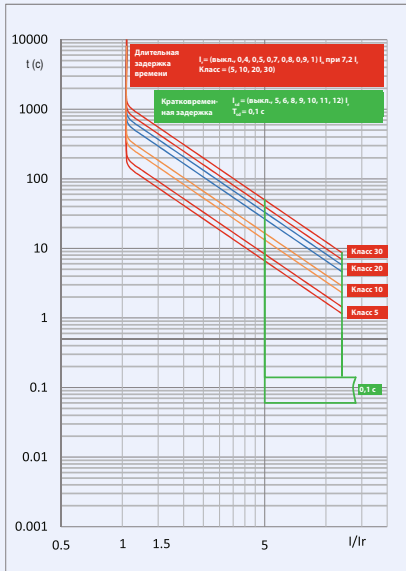


Стандартный электронный тип EM

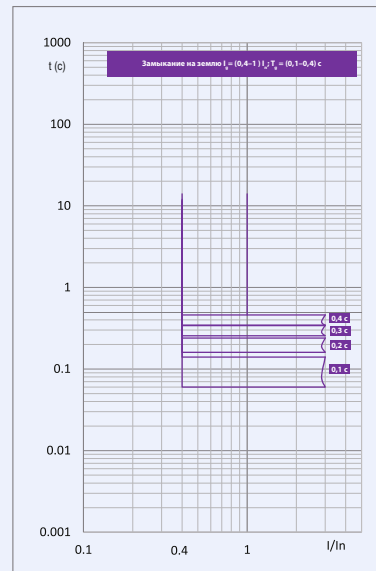
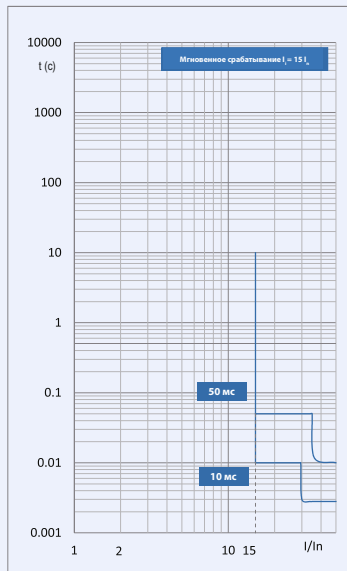
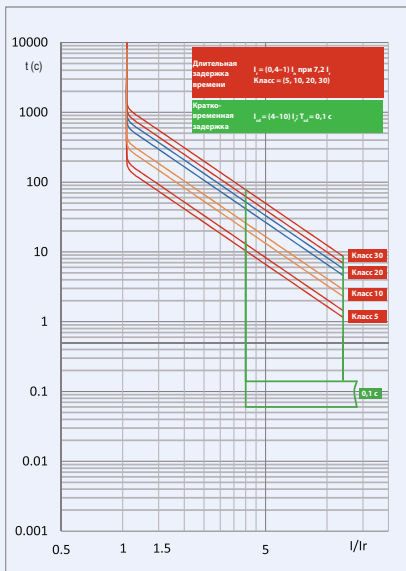


6.4 Электронный тип для защиты двигателя

Базовый электронный тип ENM

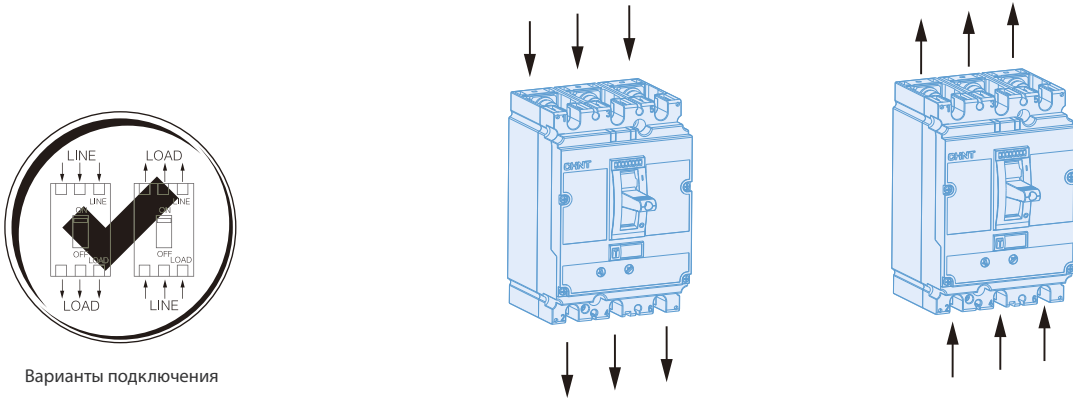


Стандартный электронный тип EMM



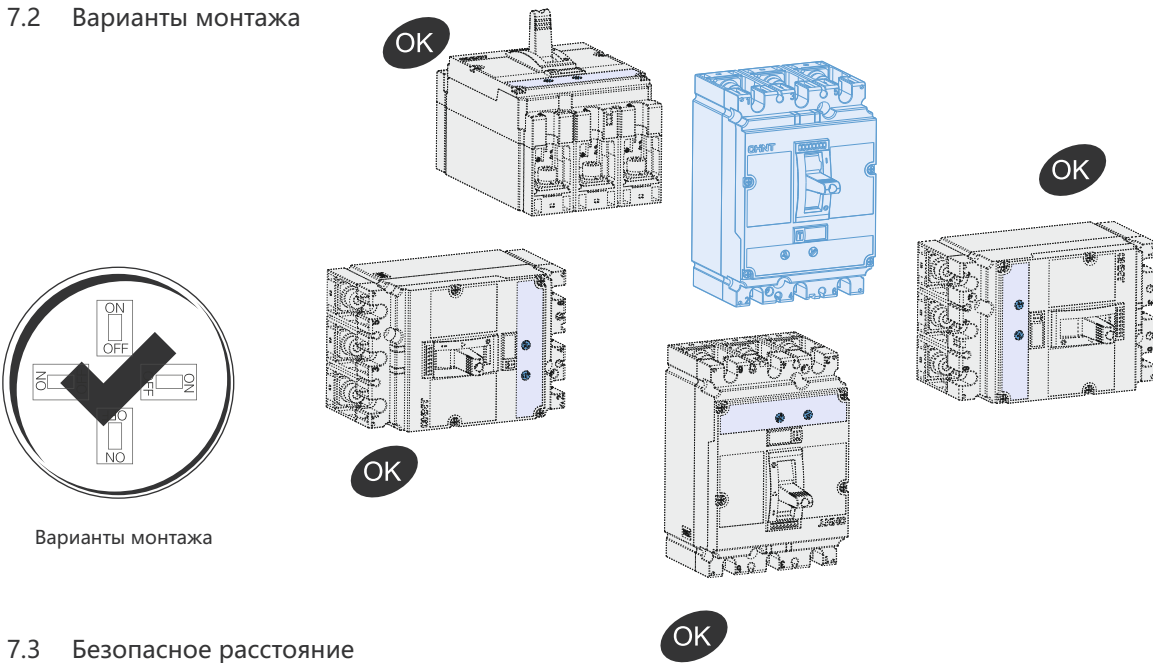
7 Монтаж автоматического выключателя

7.1 Варианты подключения



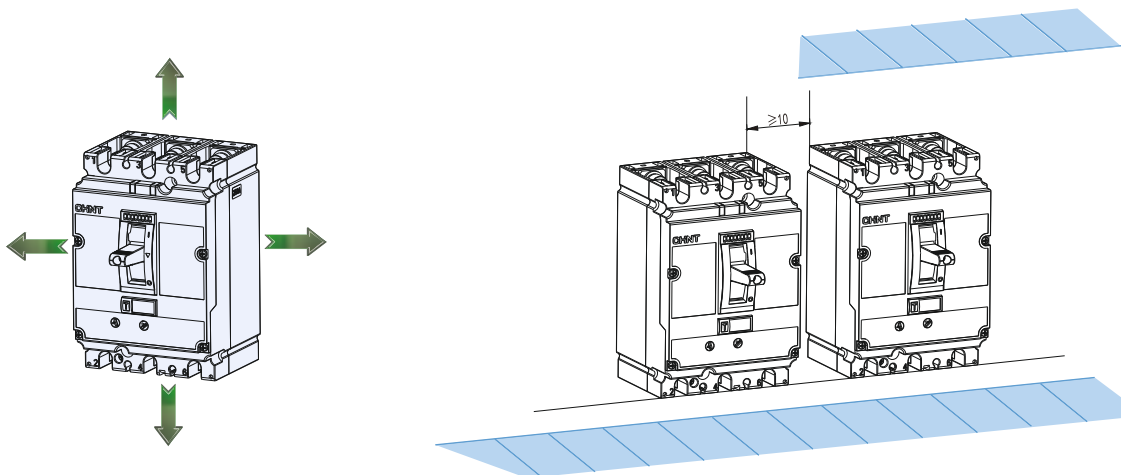
Варианты подключения

7.2 Варианты монтажа



Варианты монтажа

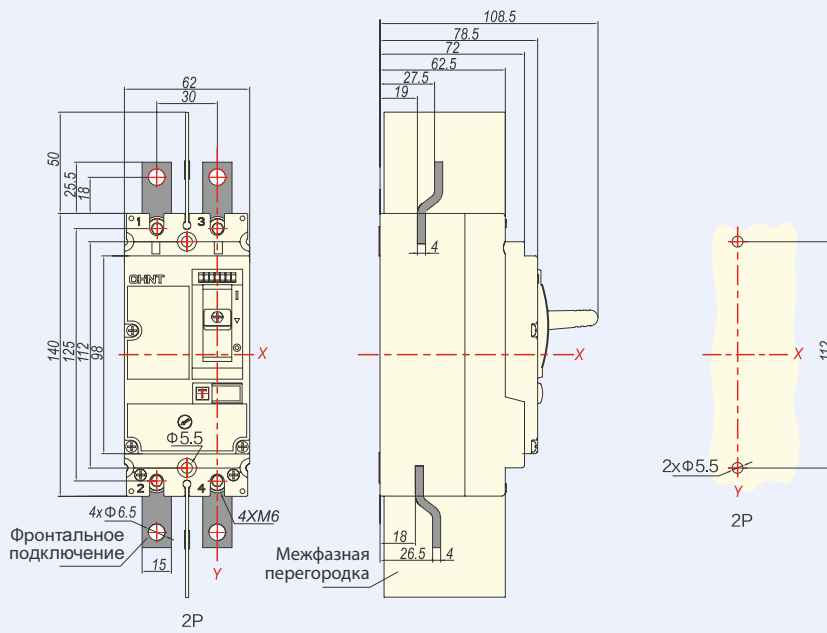
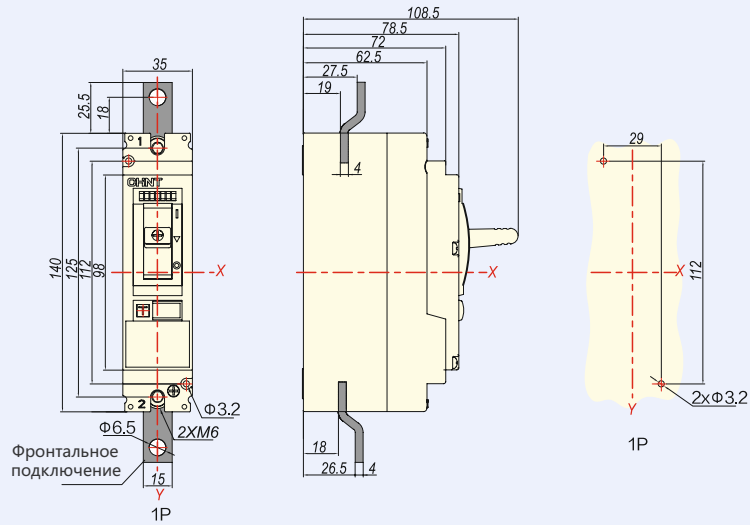
7.3 Безопасное расстояние



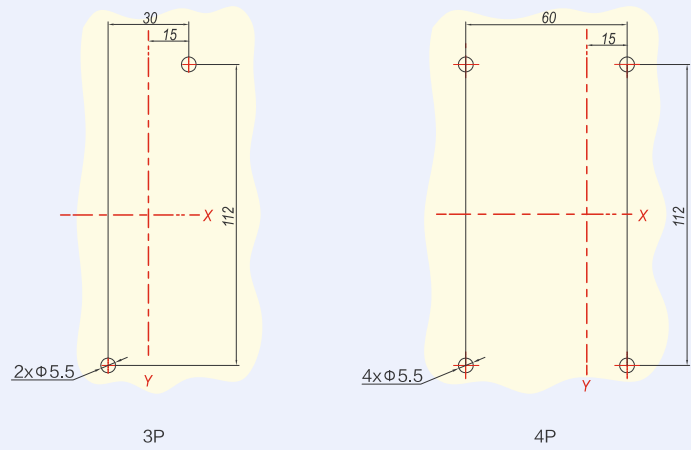
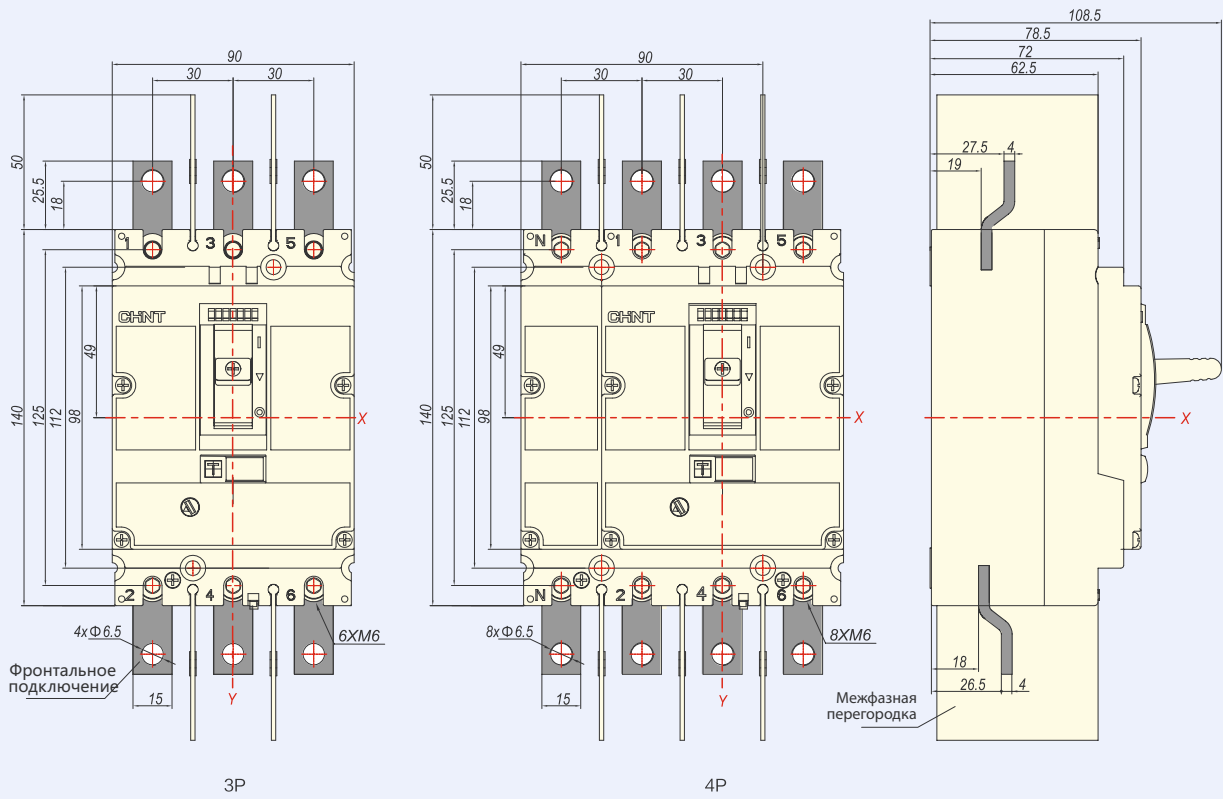
8 Габаритные и установочные размеры

8.1 NM8N-125

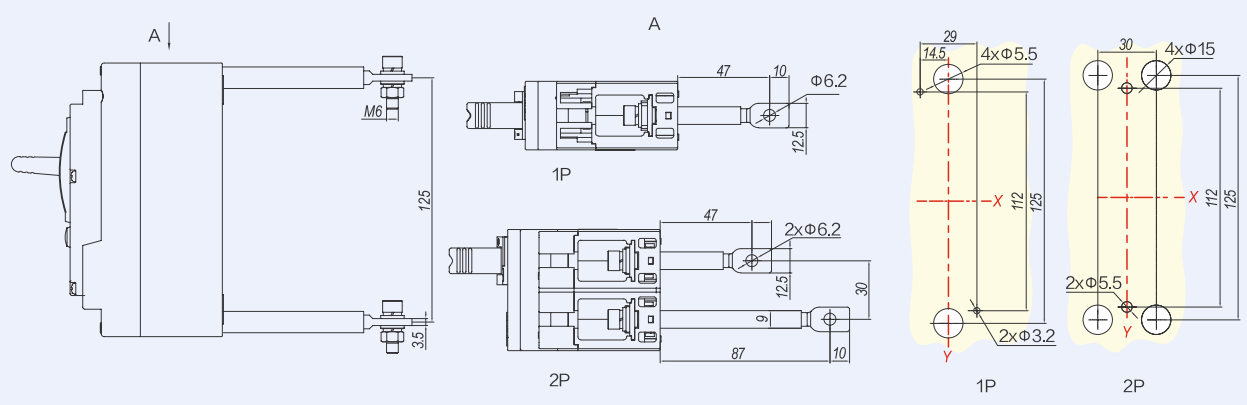
NM8N-125, фронтальное подключение (1P/2P)



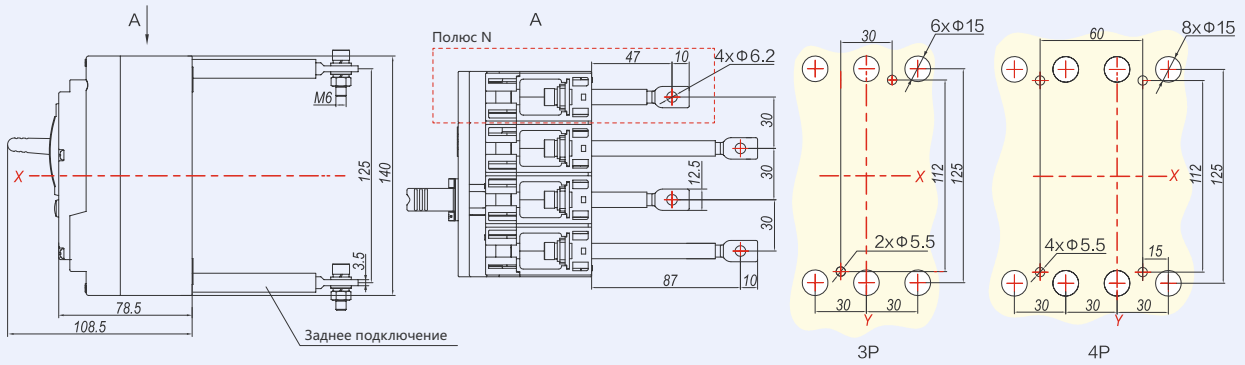
NM8N-125, фронтальное подключение (3P/4P)



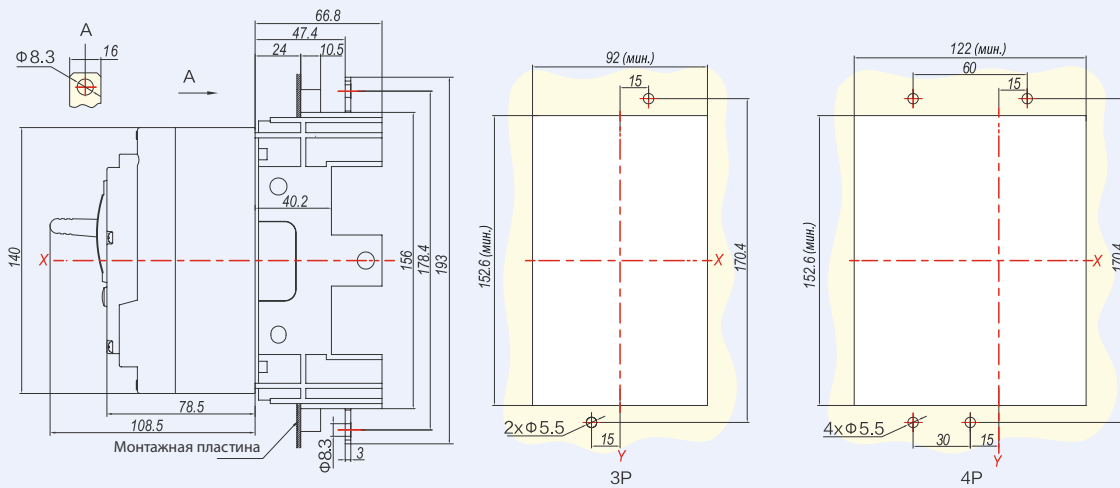
NM8N-125, заднее подключение (1P/2P)



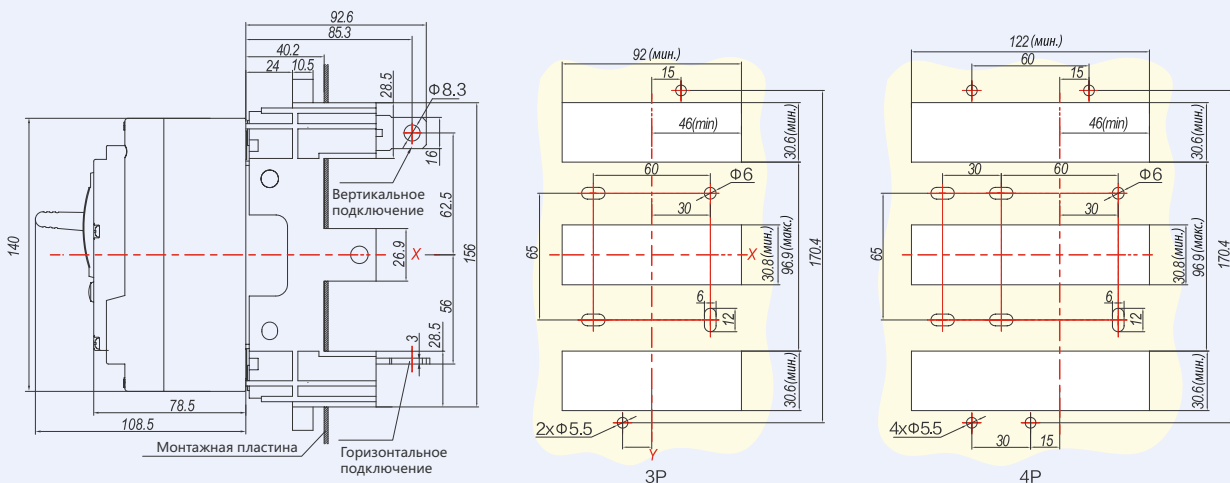
NM8N-125, заднее подключение (3P/4P)



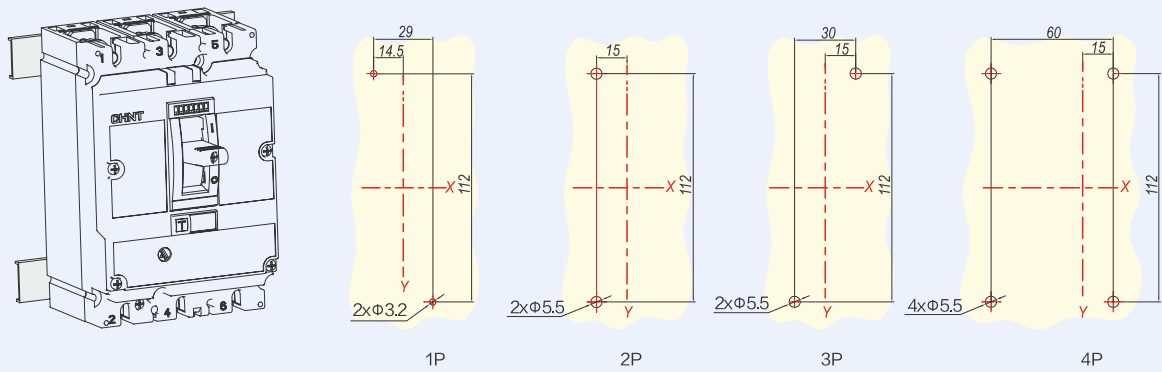
NM8N-125 вставного типа, фронтальное подключение



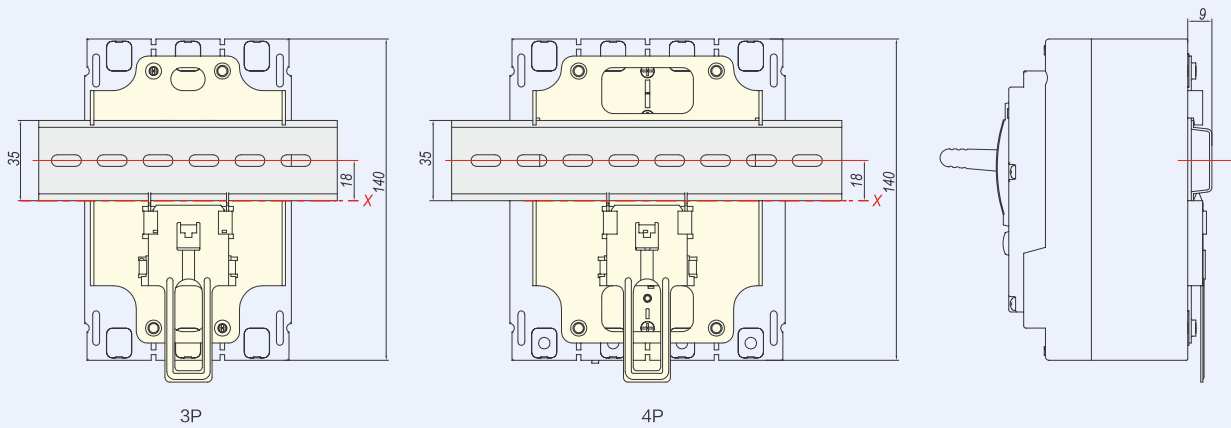
NM8N-125 вставного типа, заднее подключение



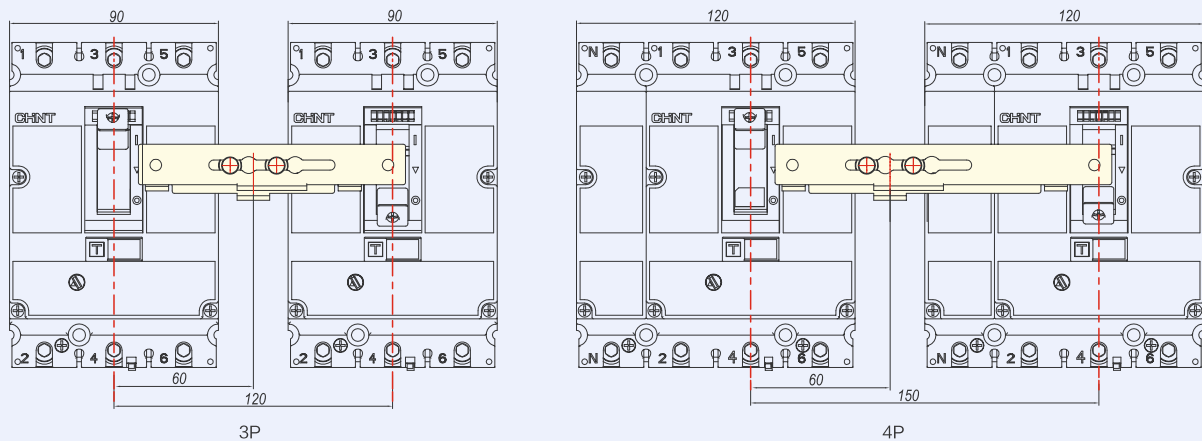
NM8N-125, монтаж на DIN-рейке

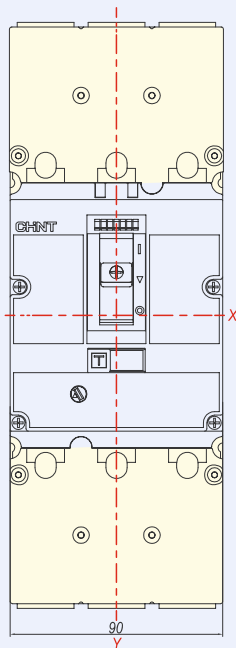


NM8N-125, монтаж на DIN-рейке (необходим переходник для установки на DIN-рейку)

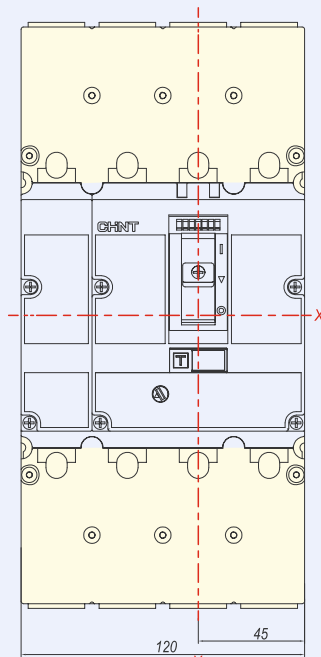


NM8N-125, механическая взаимная блокировка

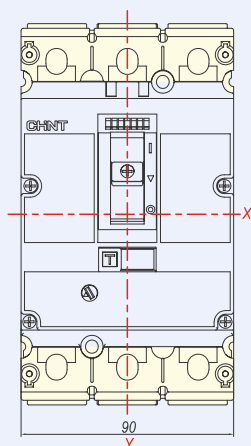
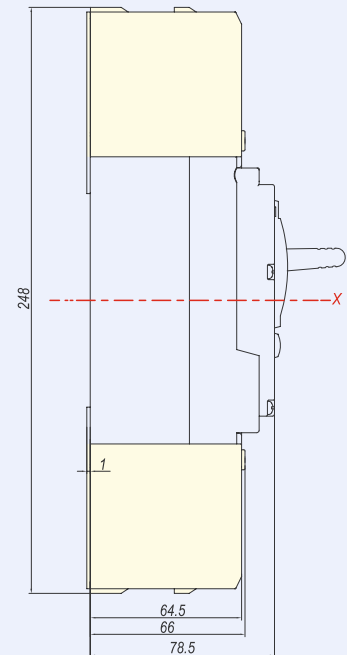




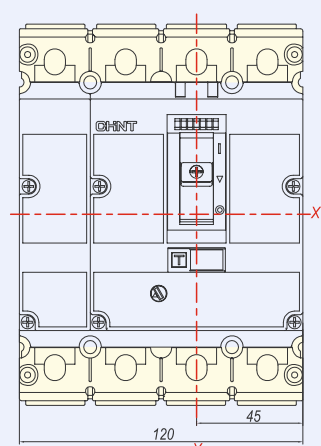
3P
Длинная крышка для клемм



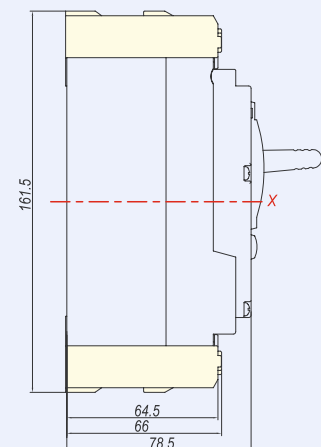
4P
Длинная крышка для клемм



3P
Короткая крышка для клемм

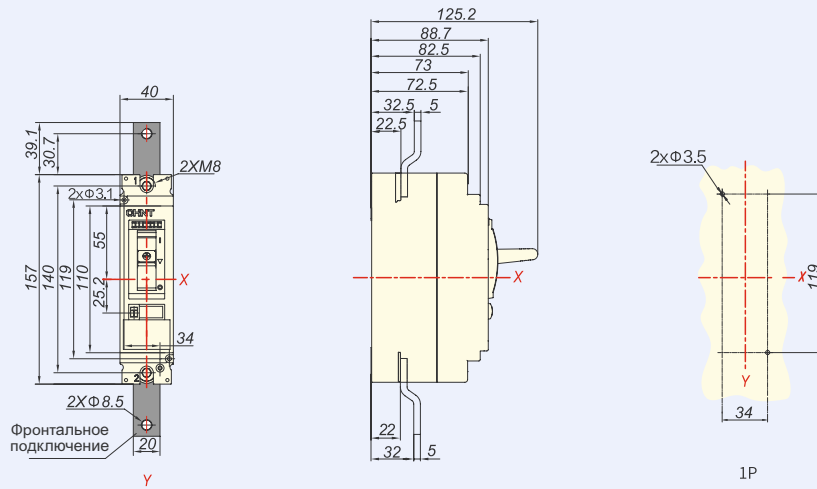


4P
Короткая крышка для клемм

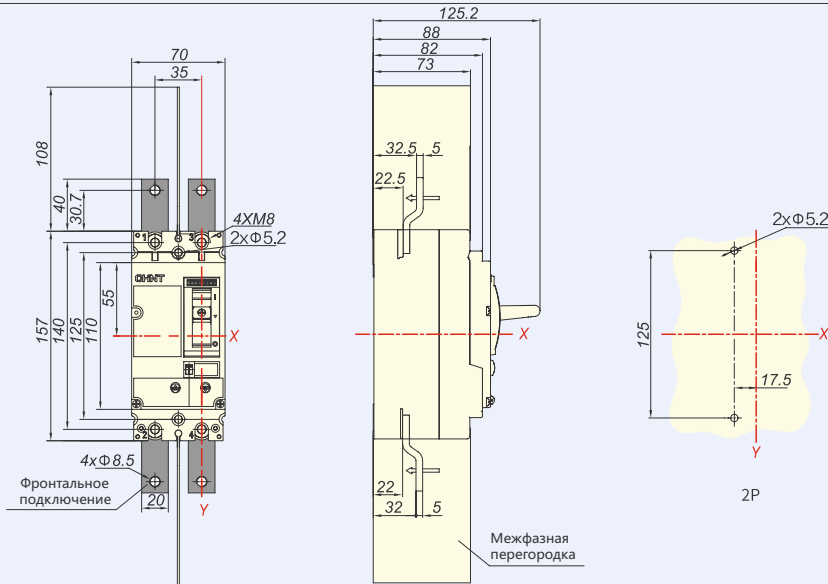


8.2 NM8N-250

NM8N-250, фронтальное подключение (1P/2P)

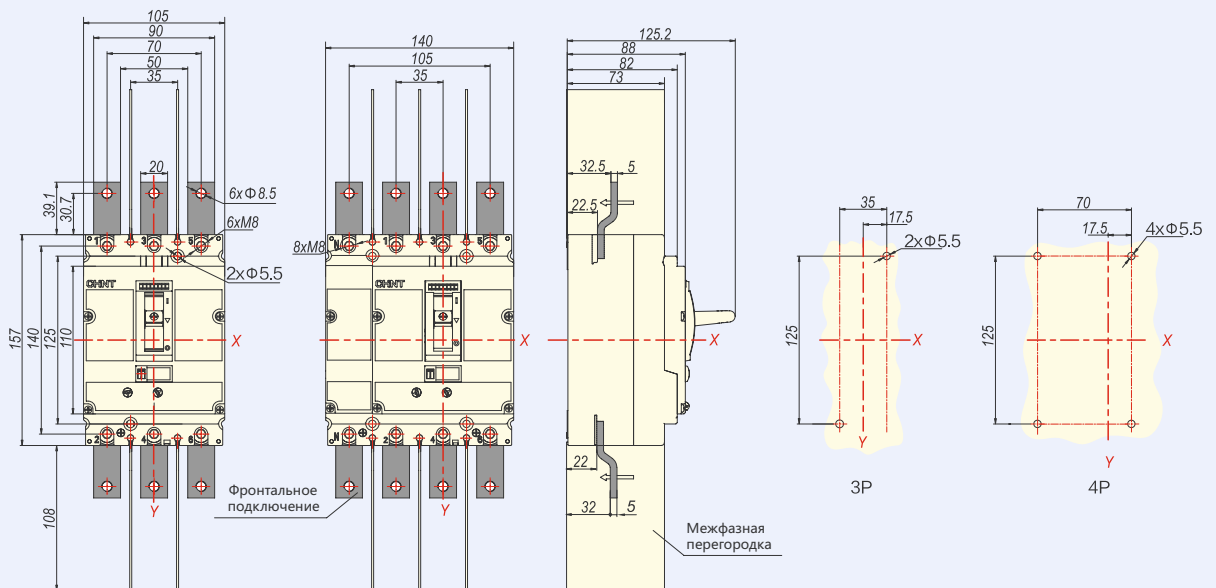


1P



2P

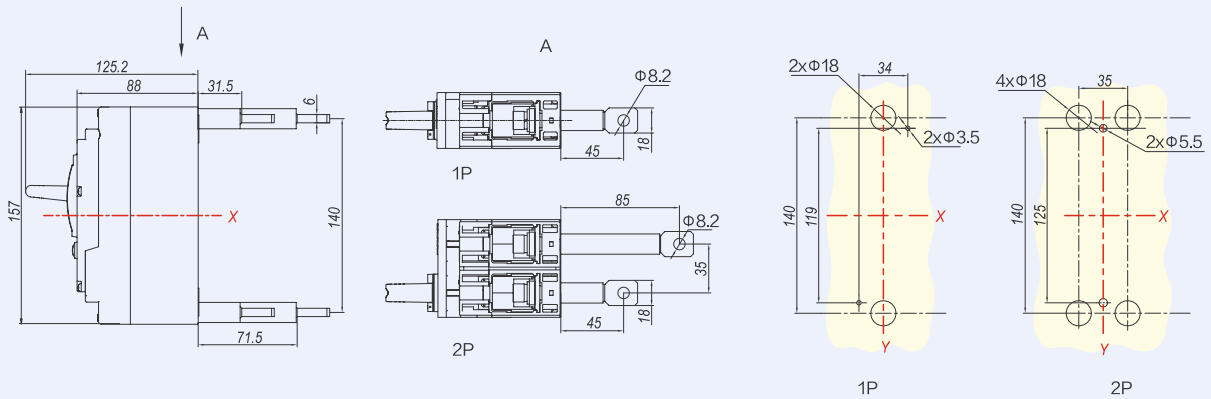
NM8N-250, фронтальное подключение (3P/4P)



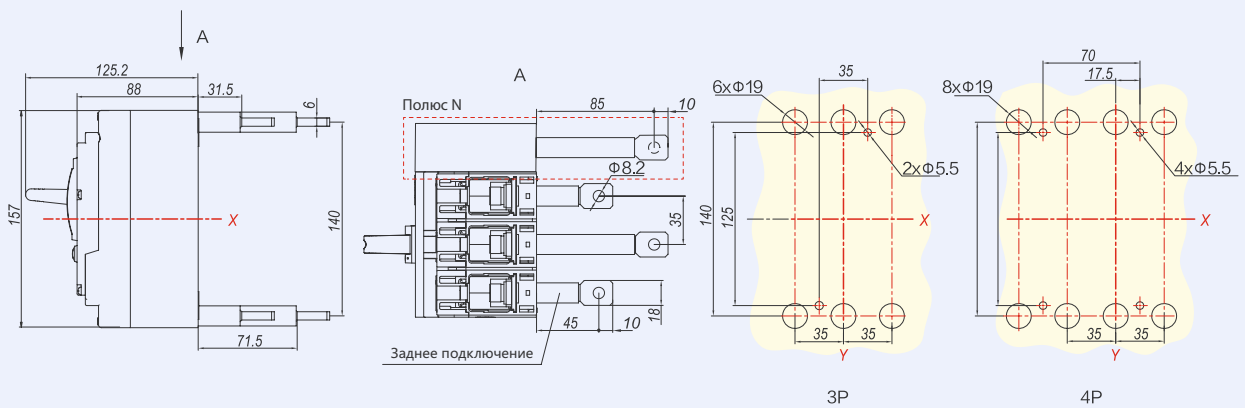
3P

4P

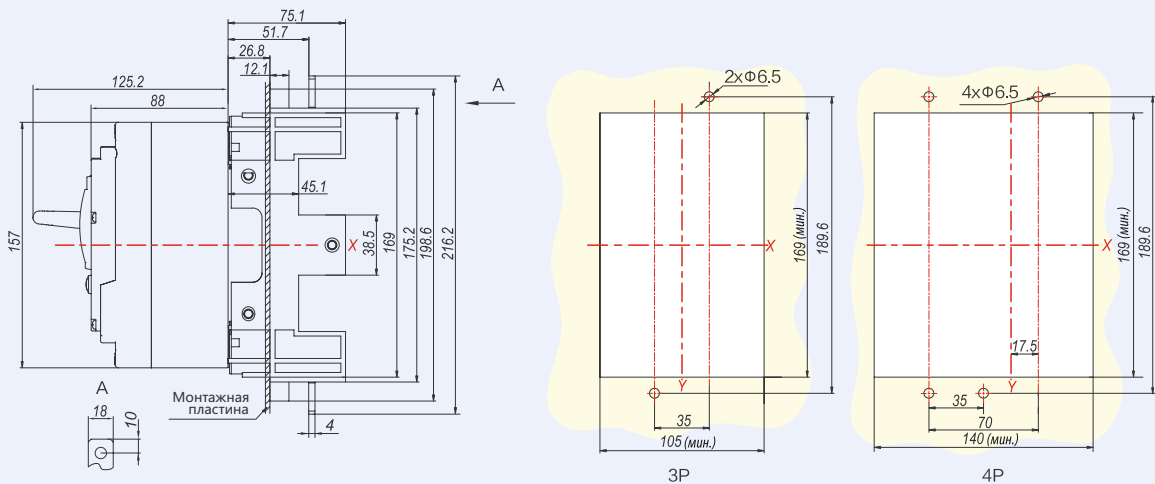
NM8N-250, заднее подключение (1P/2P)



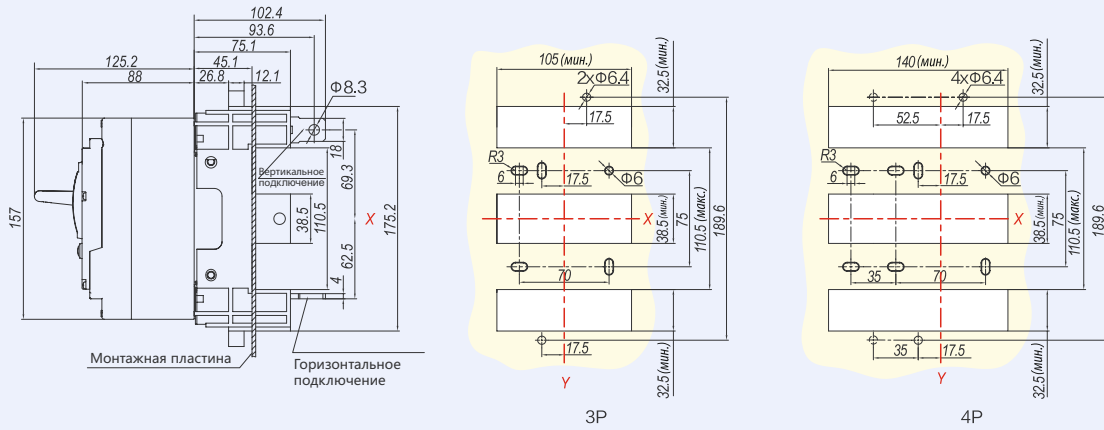
NM8N-250, заднее подключение (3P/4P)



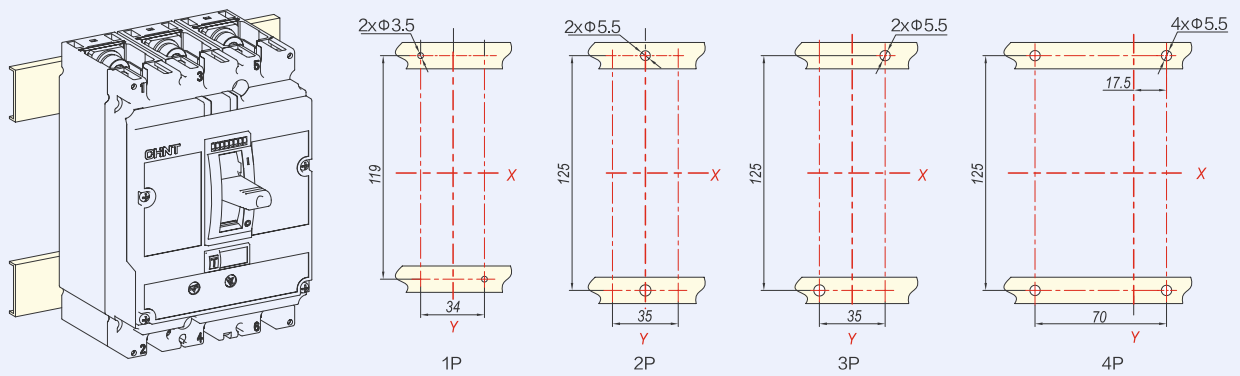
NM8N-250 вставного типа, фронтальное подключение



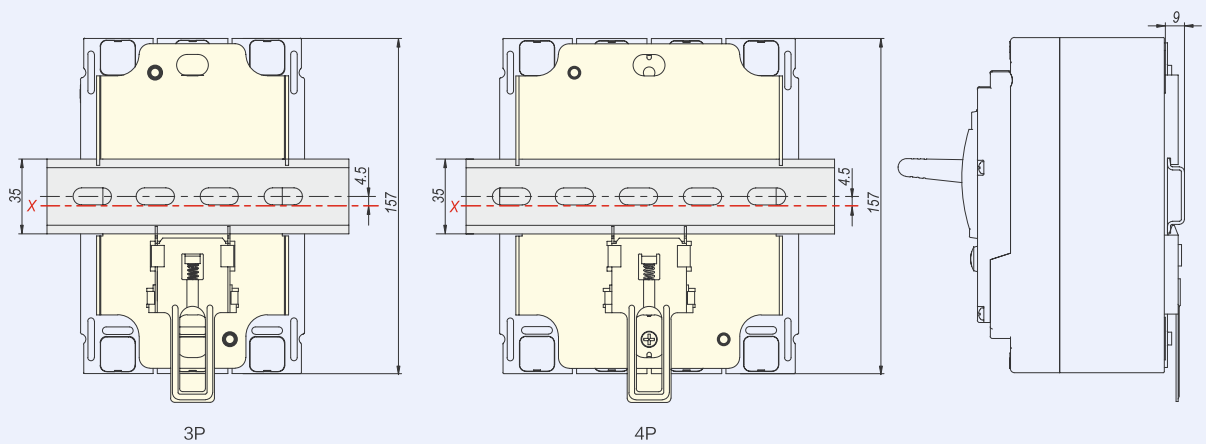
NM8N-250 вставного типа, заднее подключение



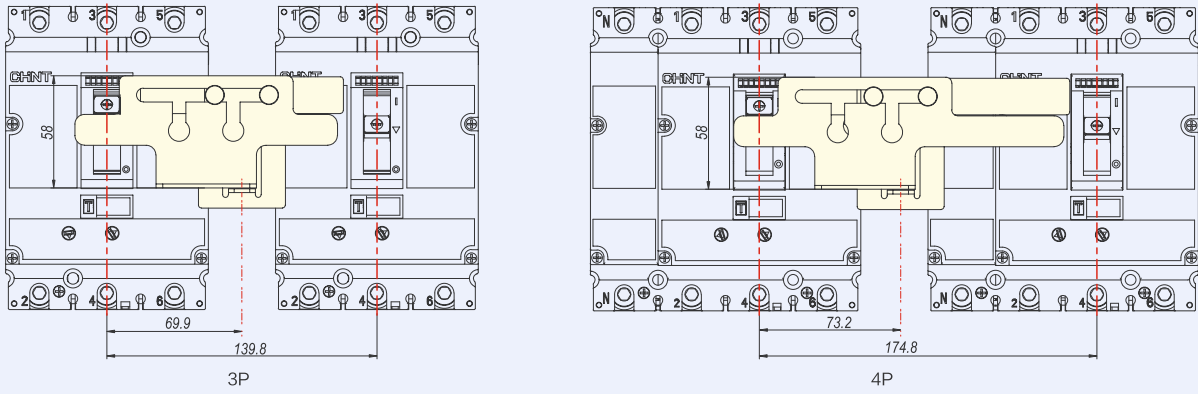
NM8N-250, монтаж на DIN-рейке



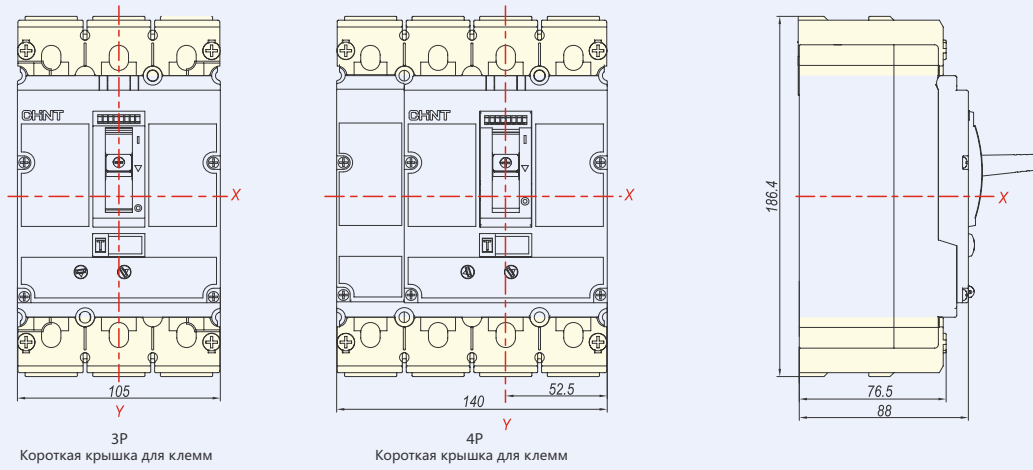
NM8N-250, монтаж на DIN-рейке (необходим переходник для установки на DIN-рейку)



NM8N-250, механическая взаимная блокировка

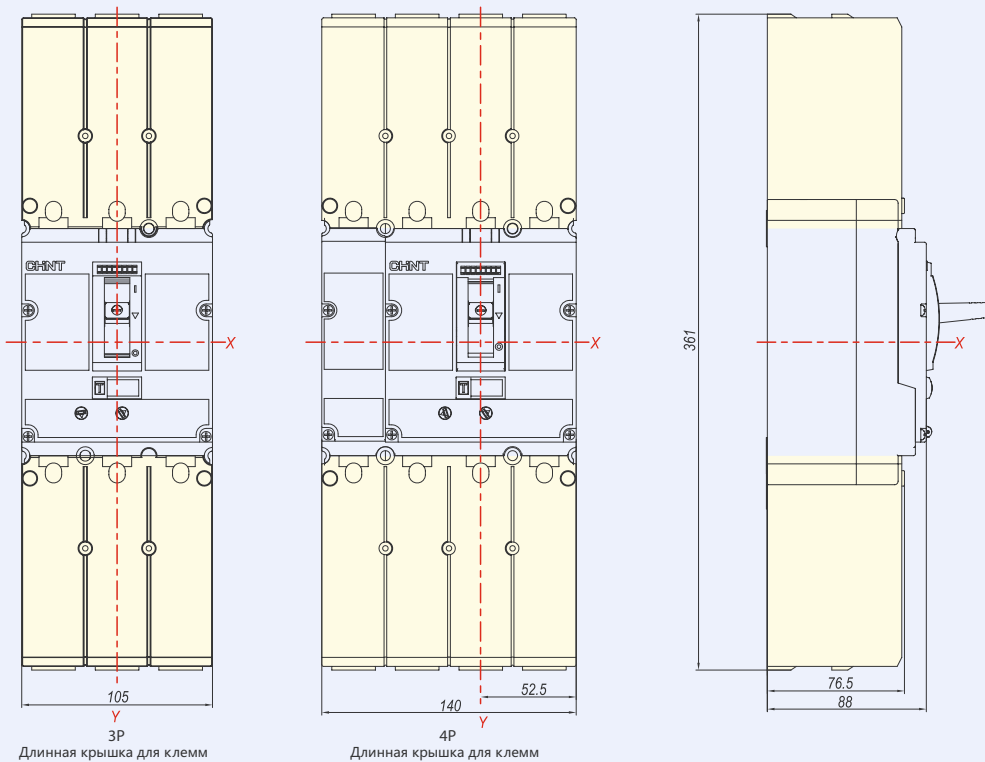


NM8N-250, механическая взаимная блокировка



3P
Короткая крышка для клемм

4P
Короткая крышка для клемм

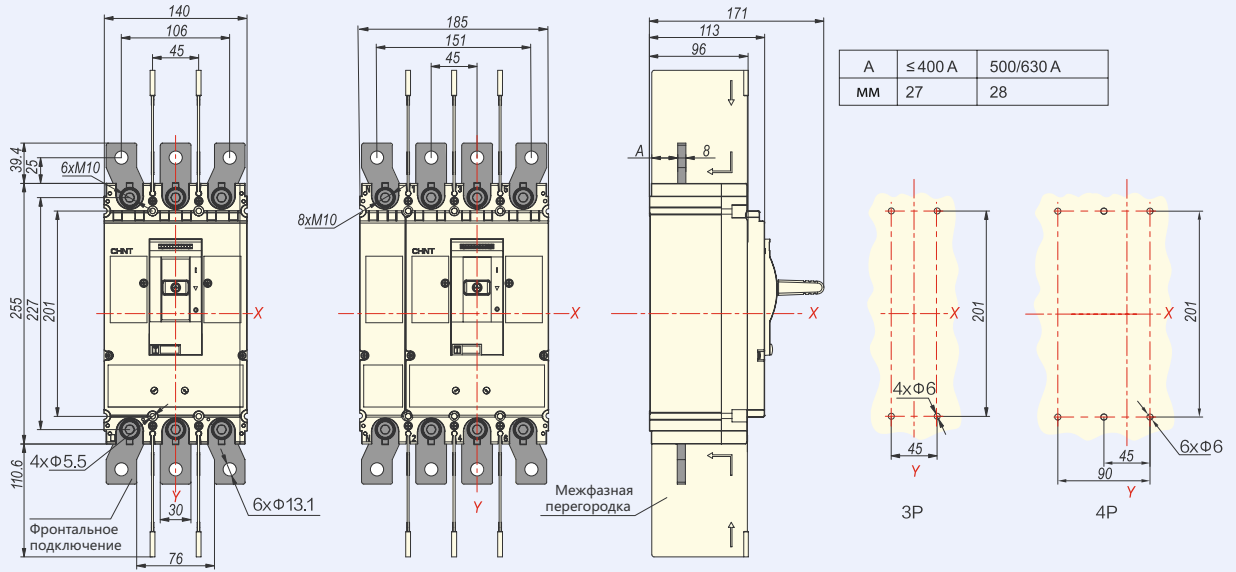


3P
Длинная крышка для клемм

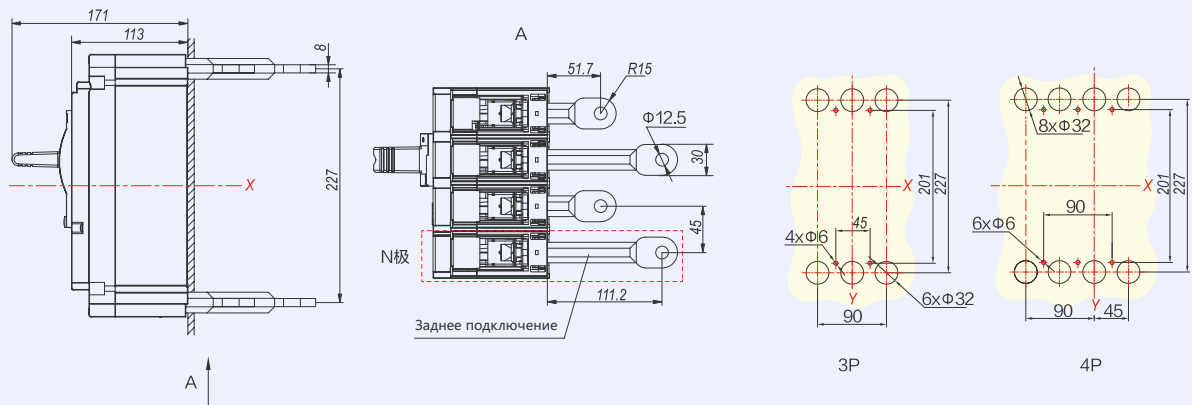
4P
Длинная крышка для клемм

8.3 NM8N-400/630

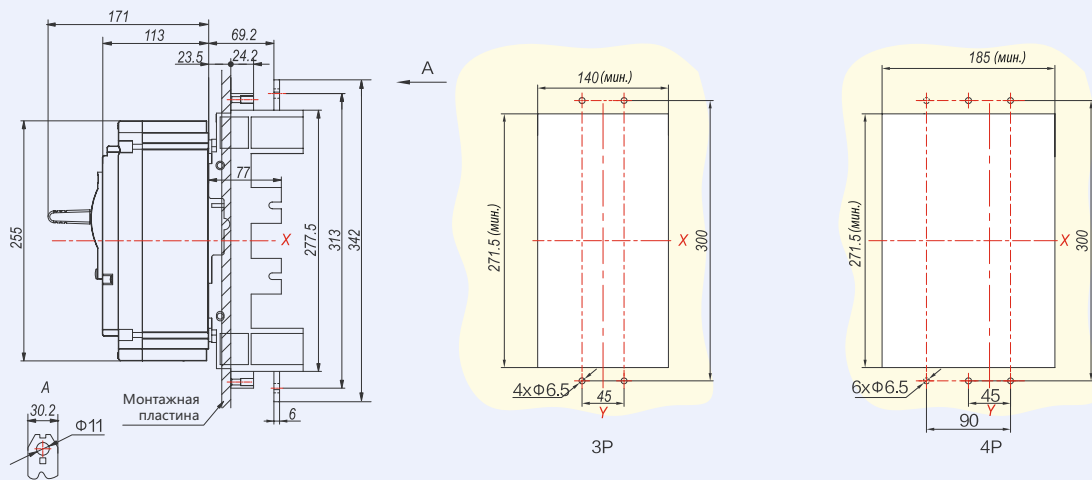
NM8N-400/630, фронтальное подключение



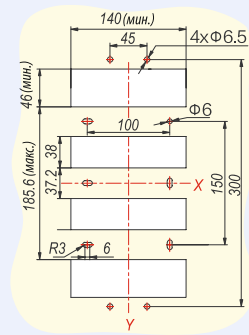
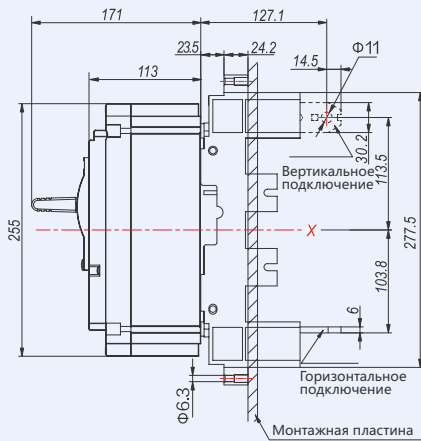
NM8N-400/630, заднее подключение



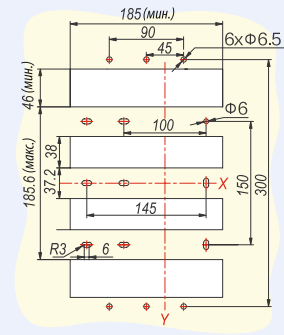
NM8N-400/630 вставного типа, фронтальное подключение



NM8N-400/630 вставного типа, заднее подключение

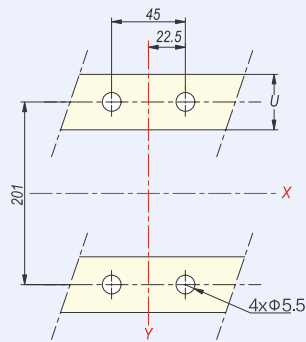
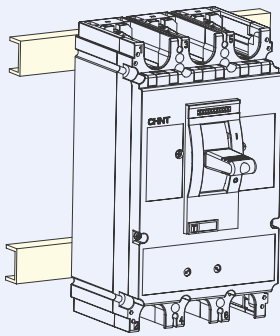


3P

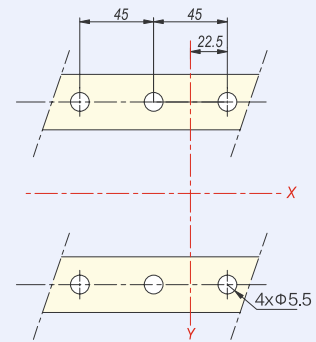


4P

NM8N-400/630, монтаж на DIN-рейке

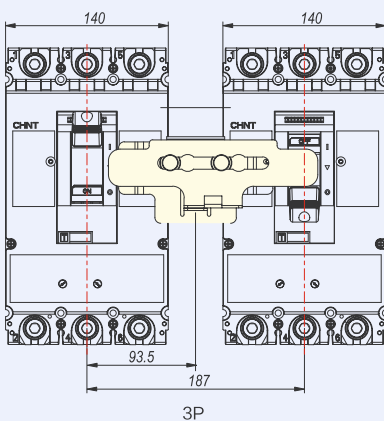


3P

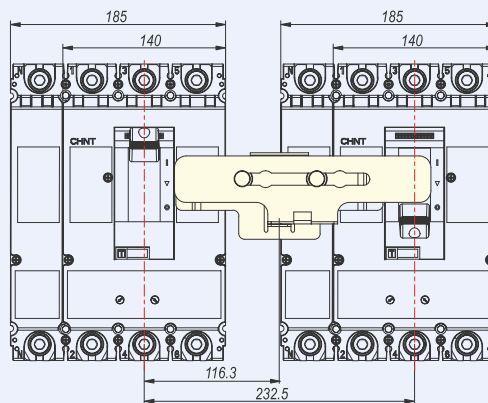


4P

NM8N-400/630, механическая взаимная блокировка

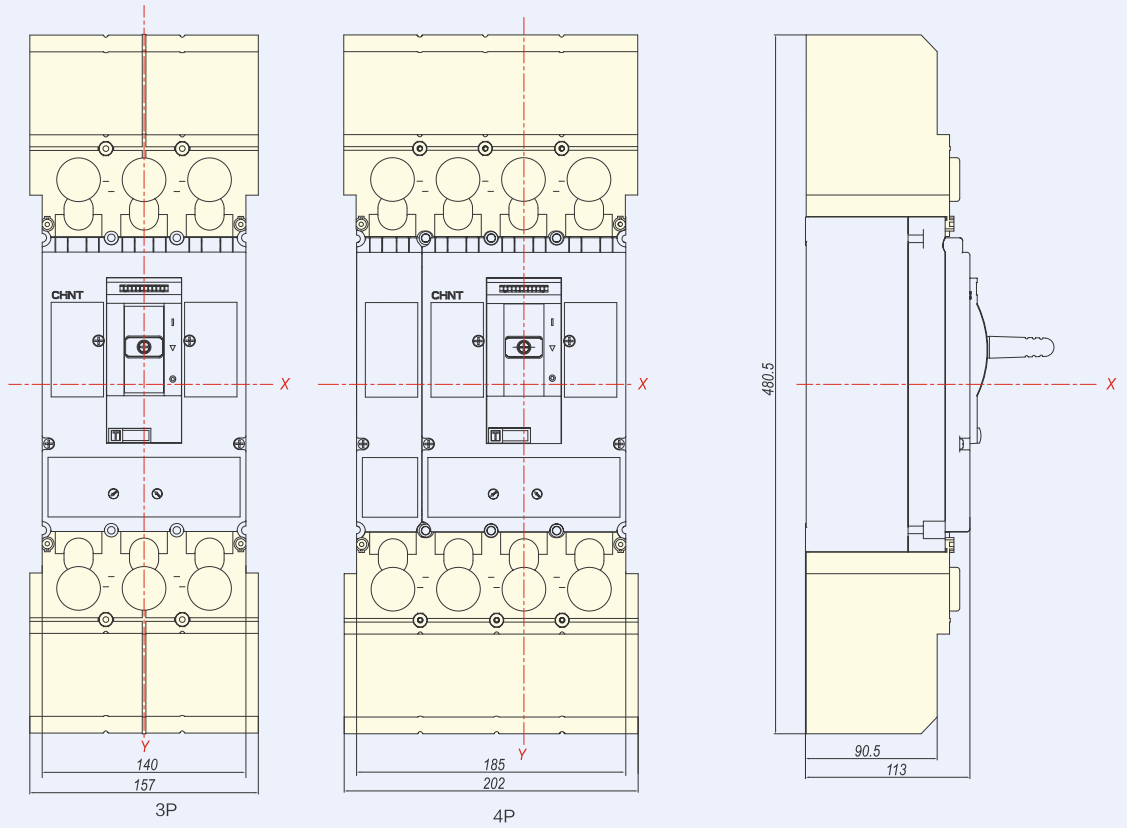


3P

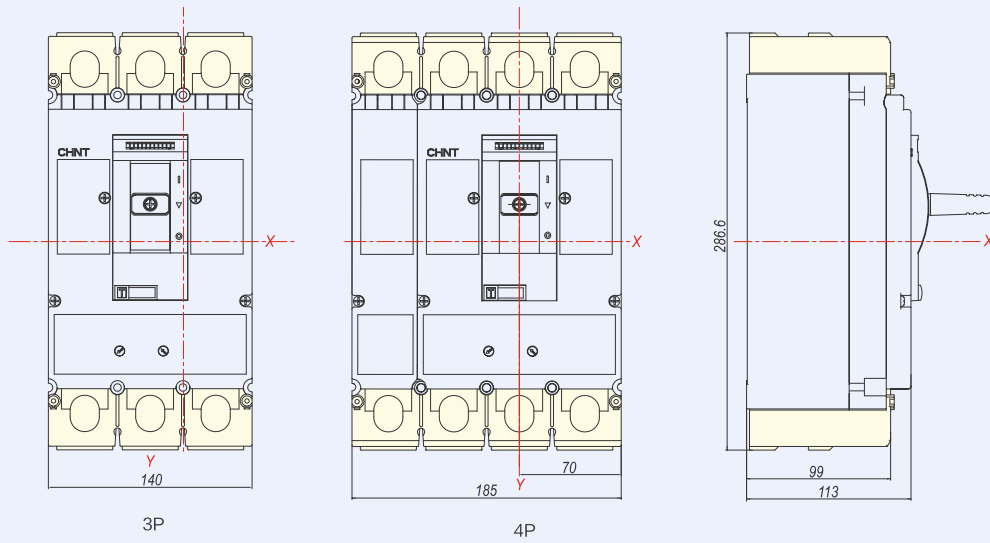


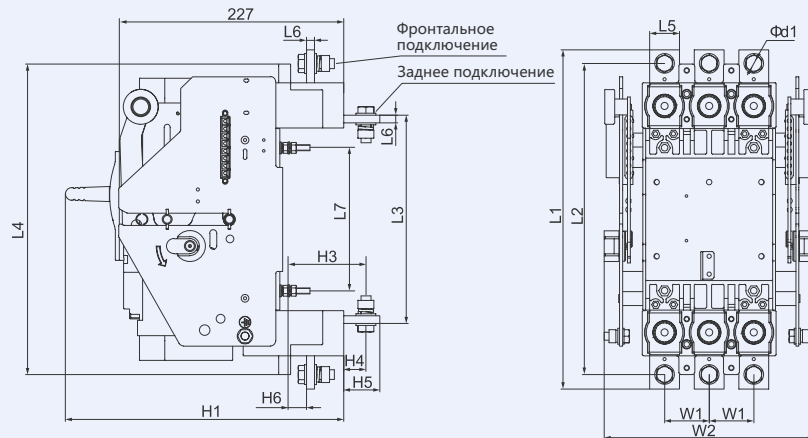
4P

NM8N-400/630, длинная крышка для клемм



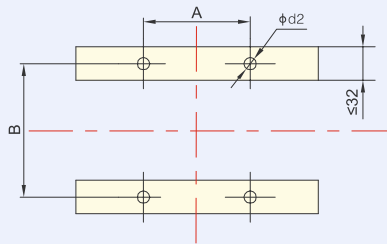
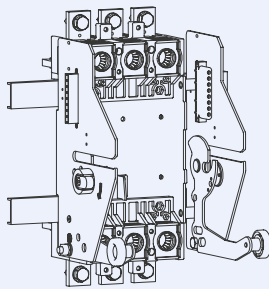
NM8N-400/630, короткая крышка для клемм





Ток	Кол-во полюсов	Размеры														
		L1	L2	L3	L4	L5	L6	L7	H1	H3	H4	H5	H6	W1	W2	Φd1
In ≤ 400 А	3P	342	313	207	312	30	6	143	280	77	21	35,5	17,5	45	214	11
	4P	342	313	207	312	30	6	143	280	77	21	35,5	17,5	45	259	11
In > 400 А	3P	342,5	314,5	210,5	313,5	30	8	143	280	77,5	21,5	35,5	17,5	45	214	11
	4P	342,5	314,5	210,5	313,5	30	8	143	280	77,5	21,5	35,5	17,5	45	259	11

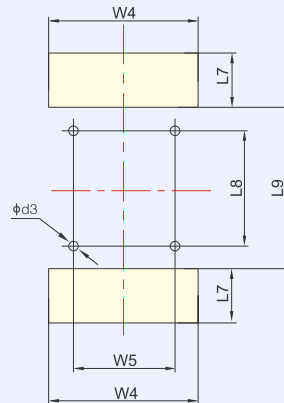
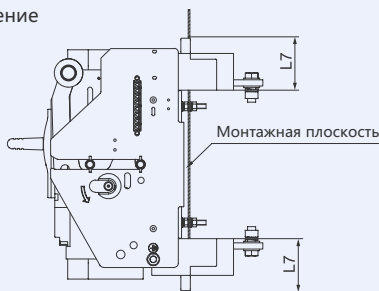
Монтаж на DIN-рейке



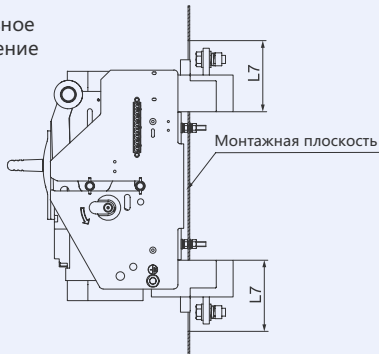
Кол-во полюсов	Установочные размеры		
	A	B	Φd2
3P	90	143	6,5
4P	135	143	6,5

Монтаж на DIN-рейке

Заднее подключение



Фронтальное подключение

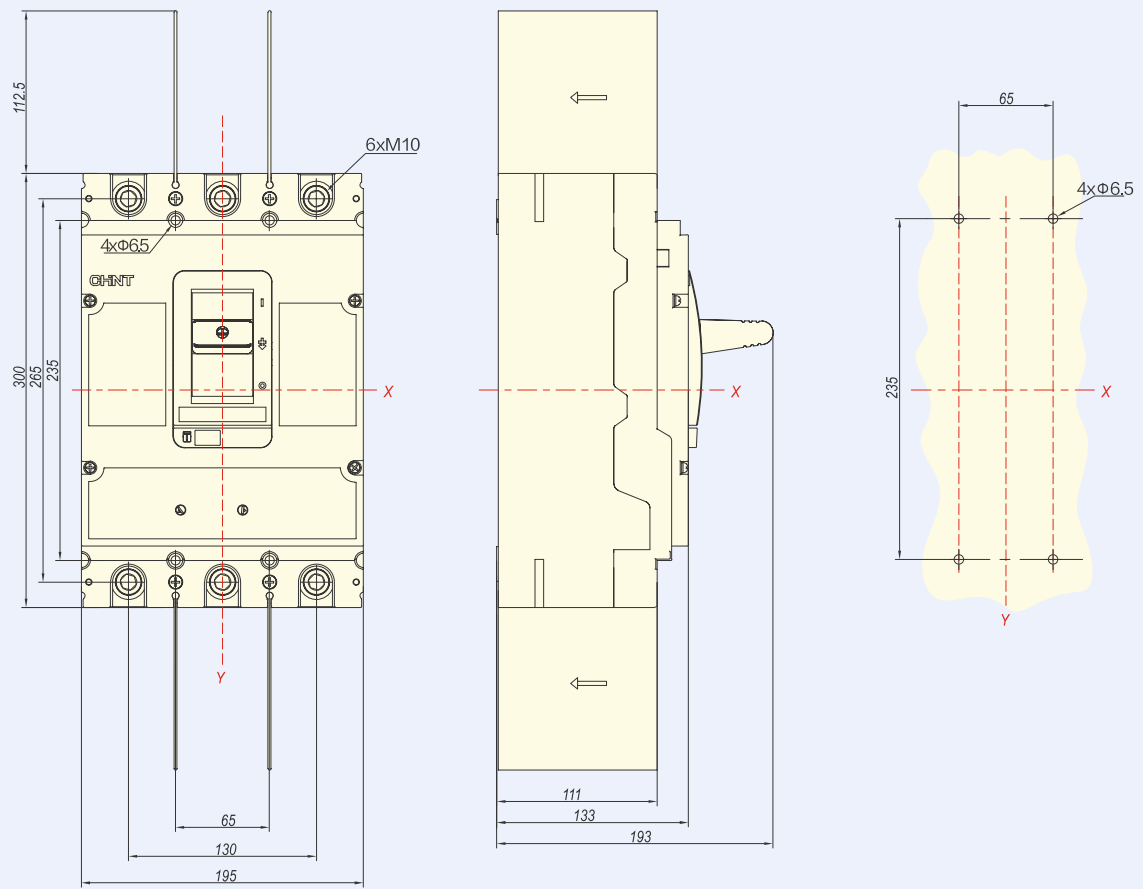


Ток	Монтажные размеры пластины для заднего монтажа						
	L8	W5	L9	L7	W4	Φd3	Кол-во полюсов
In ≤ 400 А	143	90	181	70	138	7	3P
	143	135	181	70	182	7	4P
In > 400 А	144,5	90	182,5	70	138	7	3P
	144,5	135	182,5	70	182	7	4P

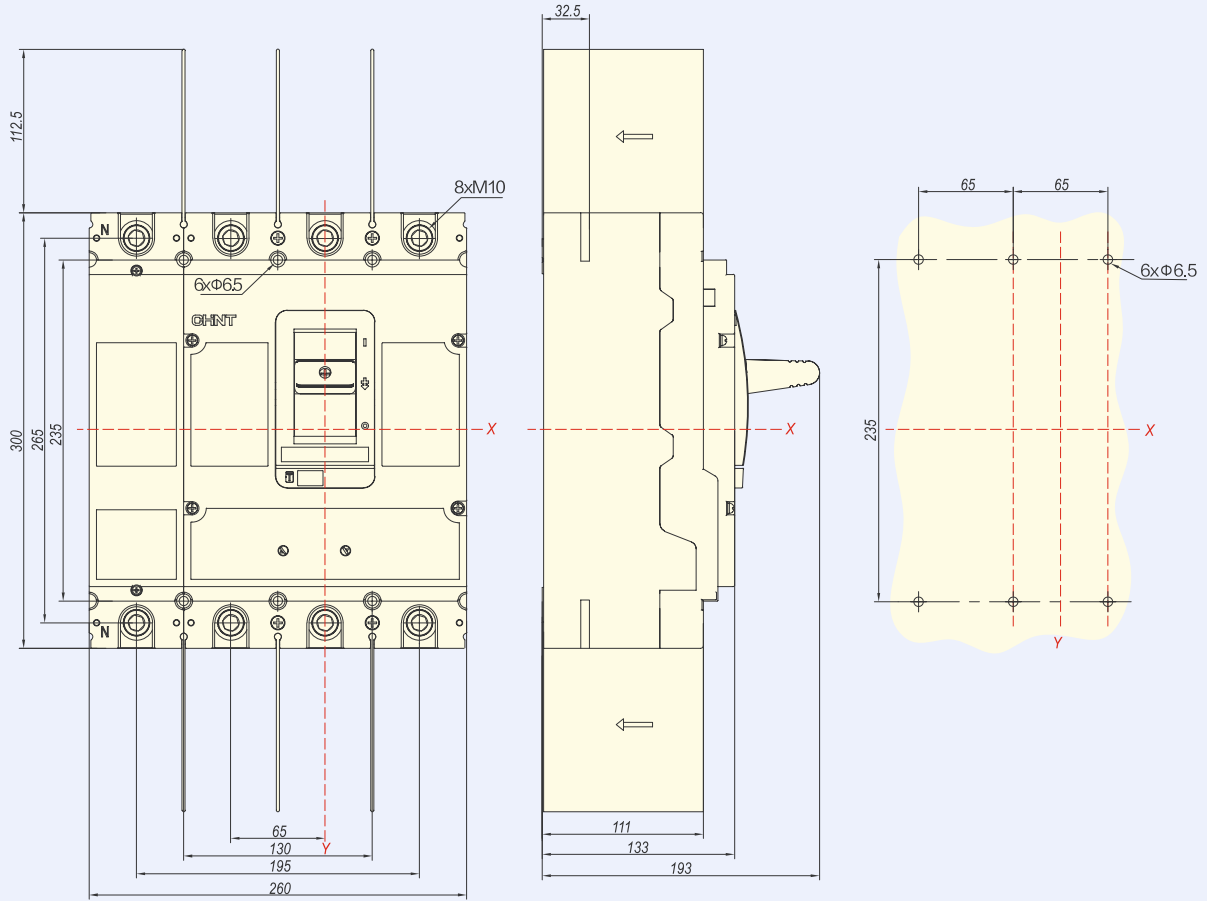
Для фронтального подключения L7 = 90, остальные размеры такие же, как и у варианта с задним подключением.

8.4 NM8N-800

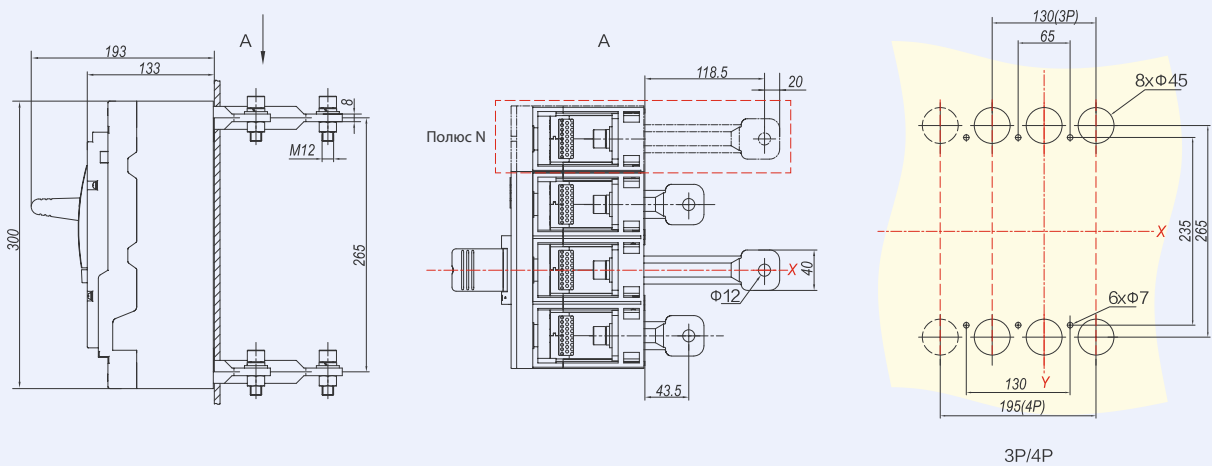
NM8N-800, фронтальное подключение (3P)



NM8N-800, фронтальное подключение (4P)

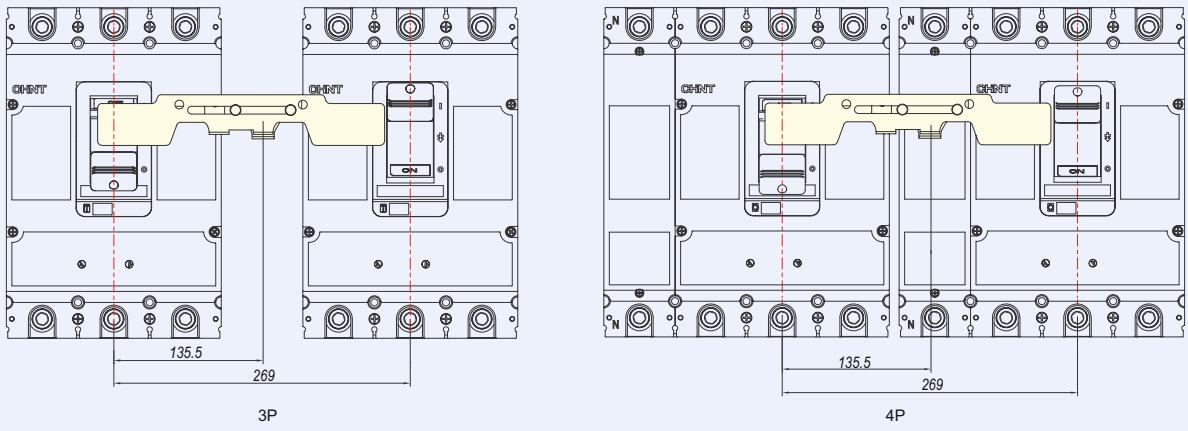


NM8N-800, заднее подключение

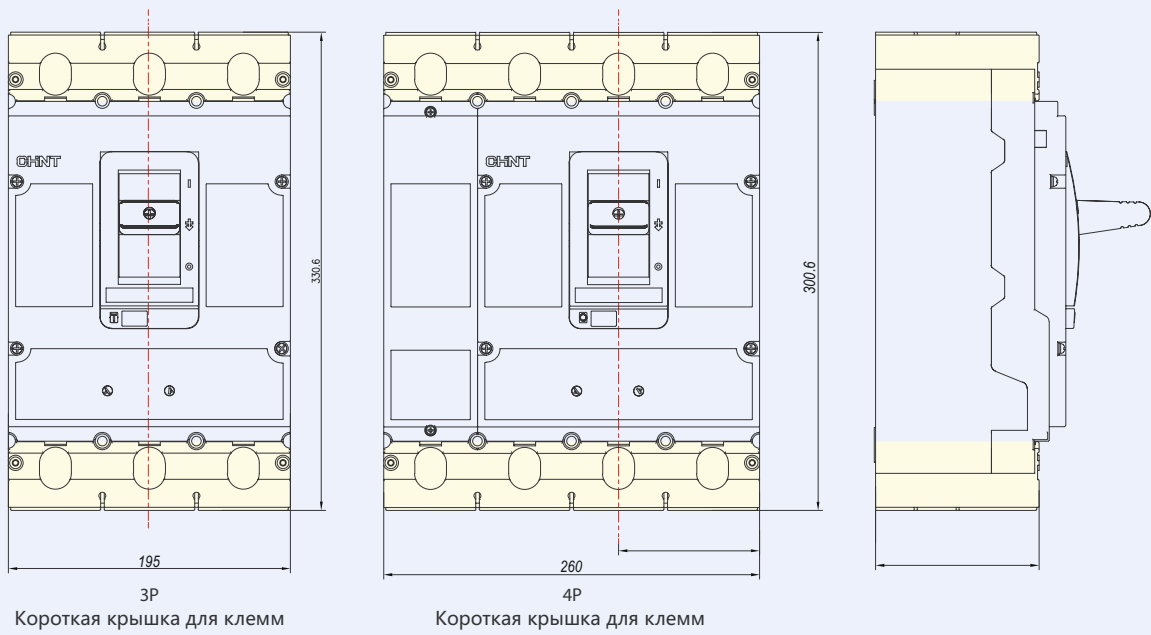


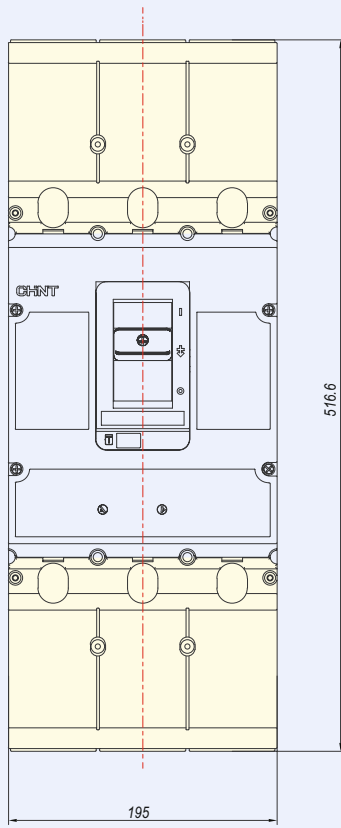
3P/4P

NM8N-800, механическая взаимная блокировка

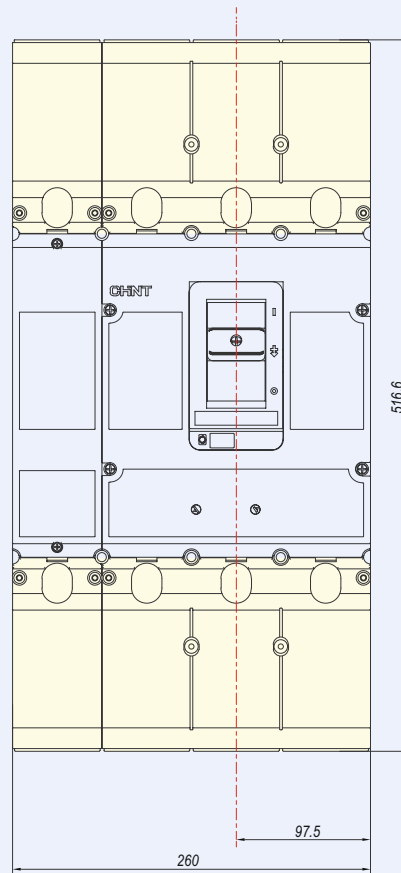


NM8N-800, короткая крышка для клемм

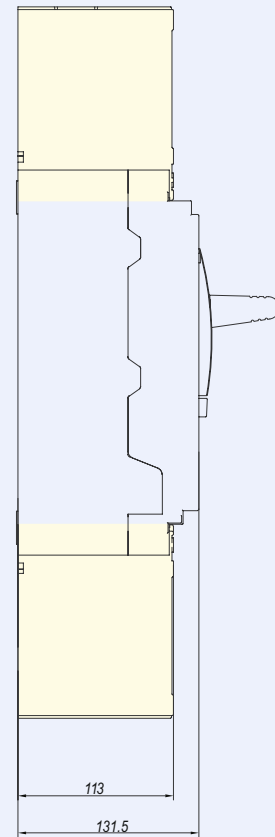




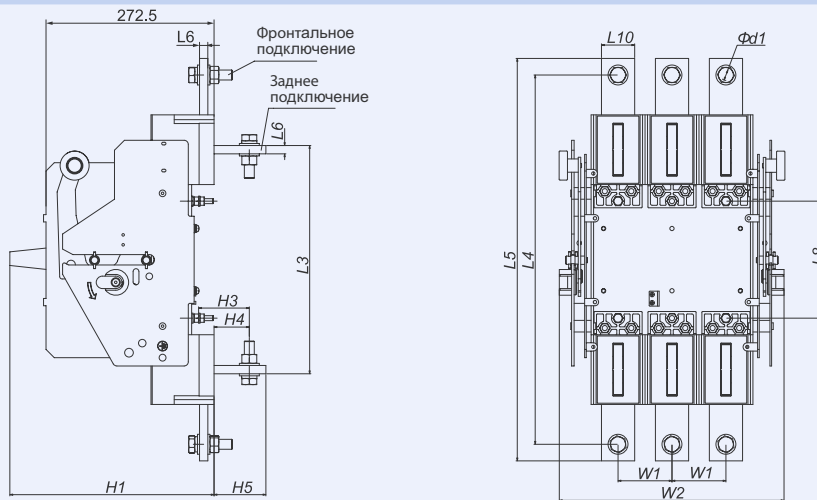
3P
Длинная крышка для клемм



4P
Длинная крышка для клемм

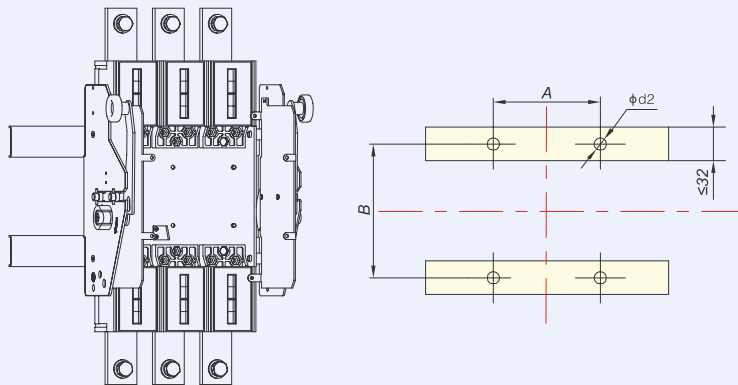


NM8N-800 выкатного типа

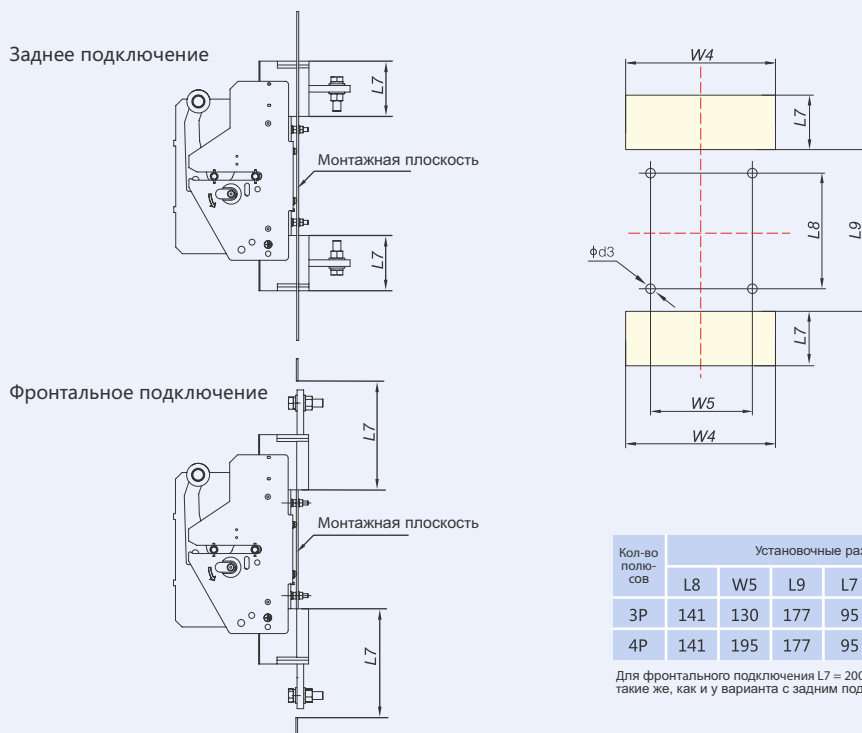


Кол-во полюсов	Размеры												
	L3	L4	L5	L6	L8	L10	H1	H3	H4	H5	W1	W2	Φd1
3P	275	445	485	10	141	40	270	61	42,5	62,5	65	281	13
4P	275	445	485	10	141	40	270	61	42,5	62,5	65	346	13

Монтаж на DIN-рейке



Кол-во полюсов	Установочные размеры		
	A	B	Φd2
3P	130	141	7
4P	195	141	7

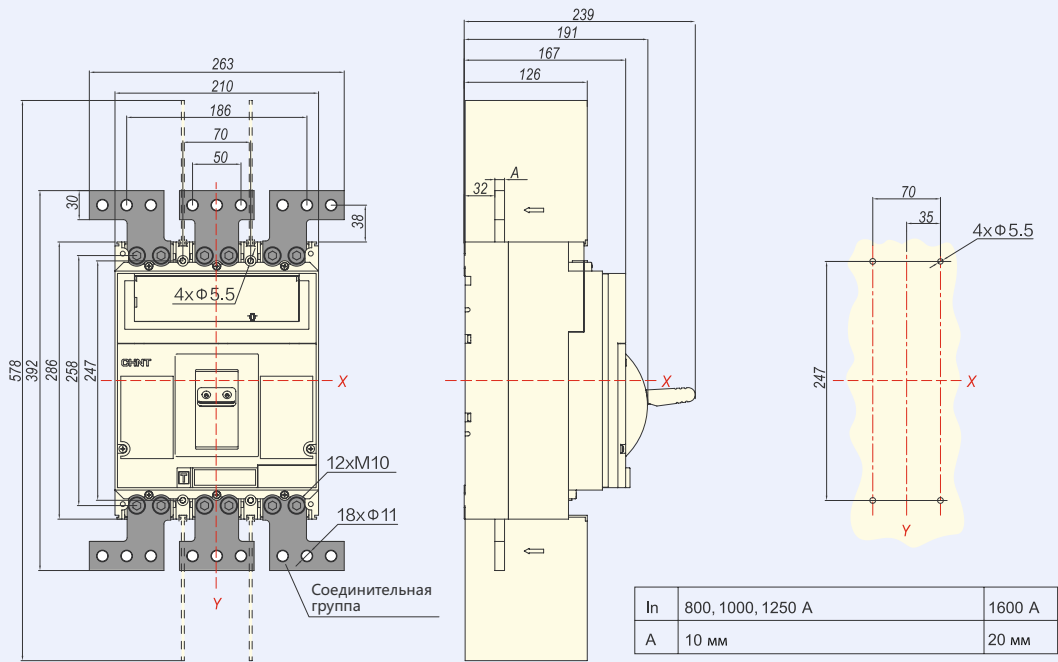


Кол-во полюсов	Установочные размеры					
	L8	W5	L9	L7	W4	Φd3
3P	141	130	177	95	200	7
4P	141	195	177	95	265	7

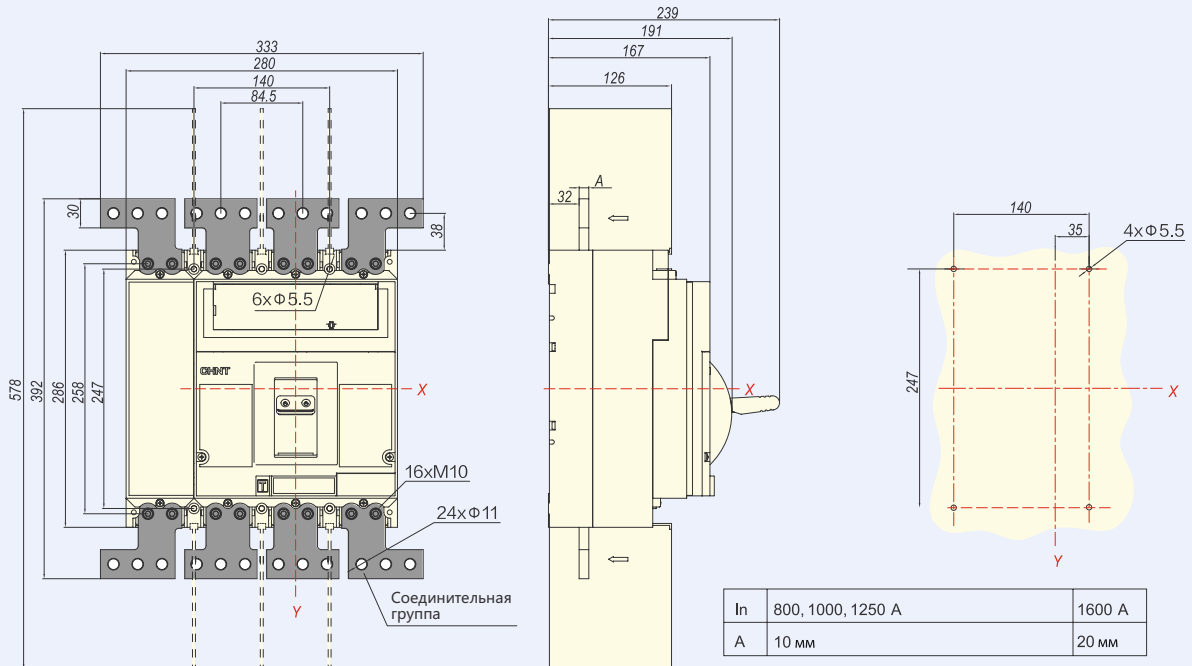
Для фронтального подключения L7 = 200, остальные размеры такие же, как и у варианта с задним подключением.

8.5 NM8N-1600

NM8N-1600, фронтальное подключение (ручной тип, 3P)

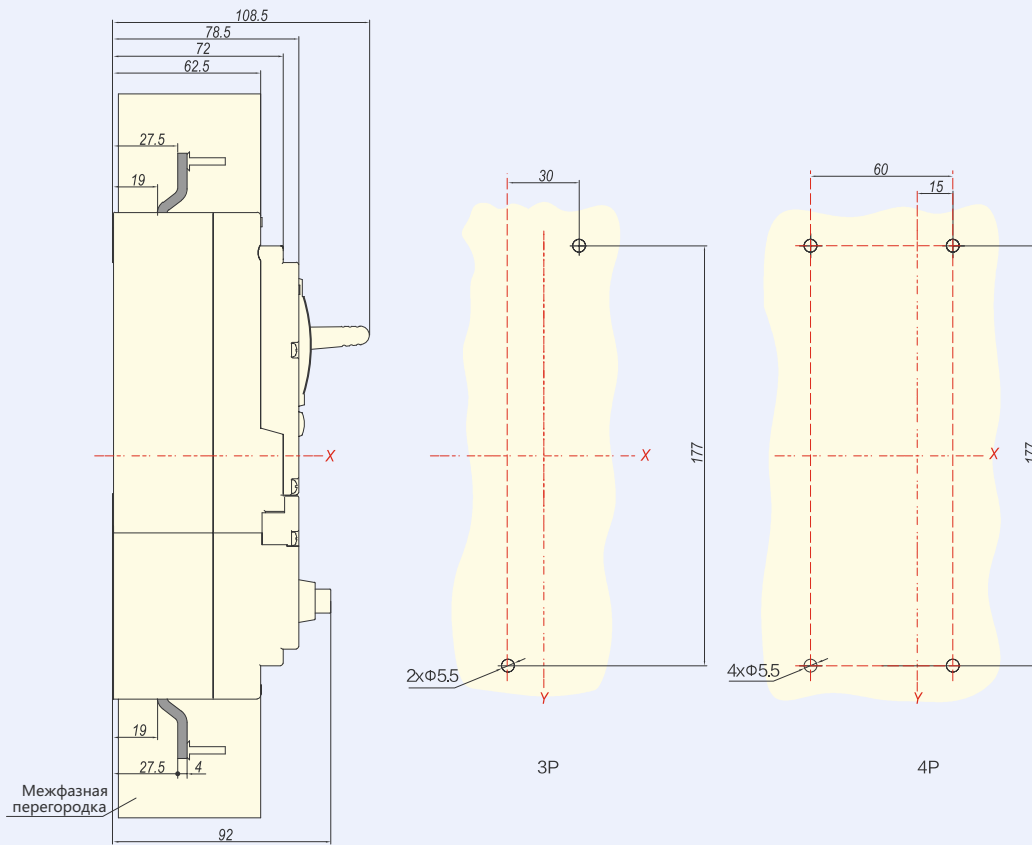
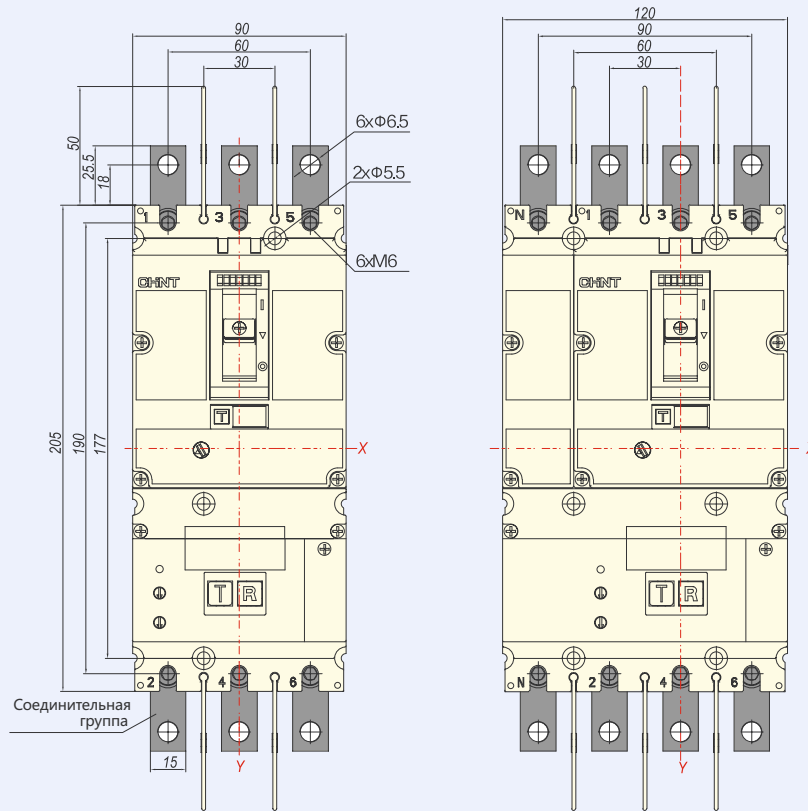


NM8N-1600, фронтальное подключение (ручной тип, 4P)

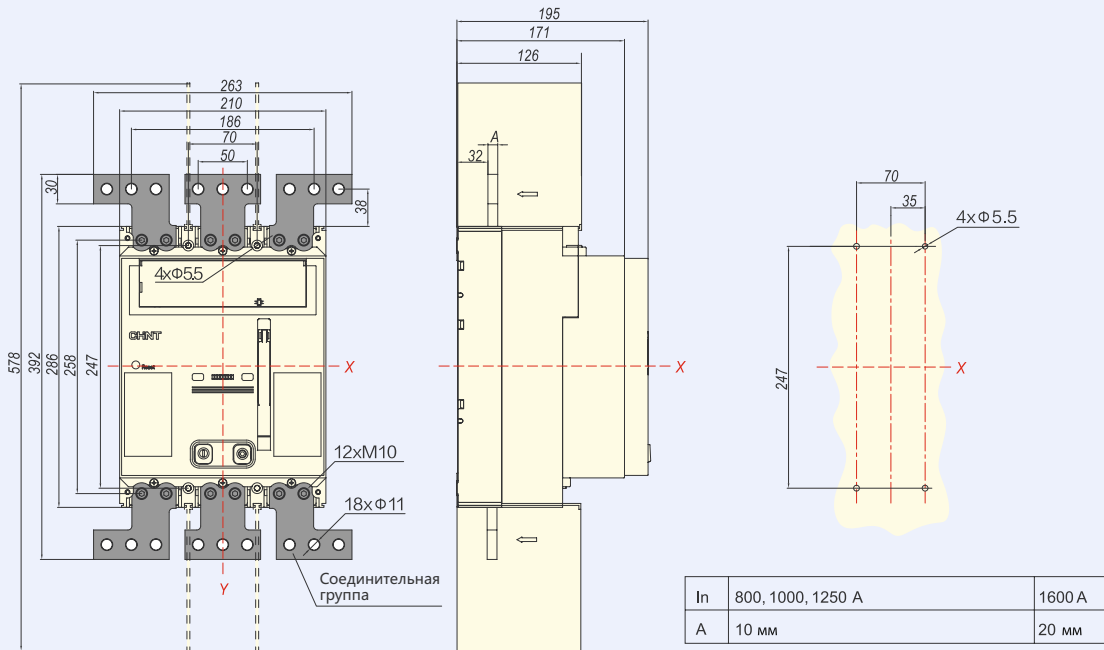


8.6 NM8NL

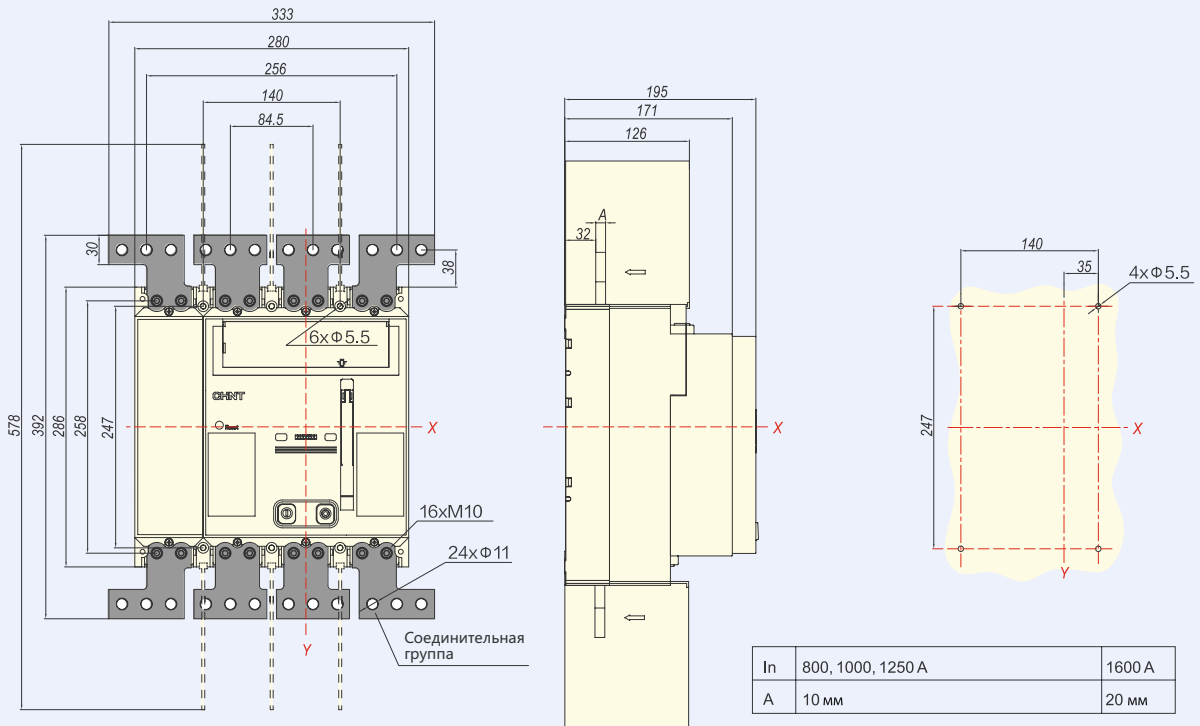
NM8NL-125, фронтальное подключение



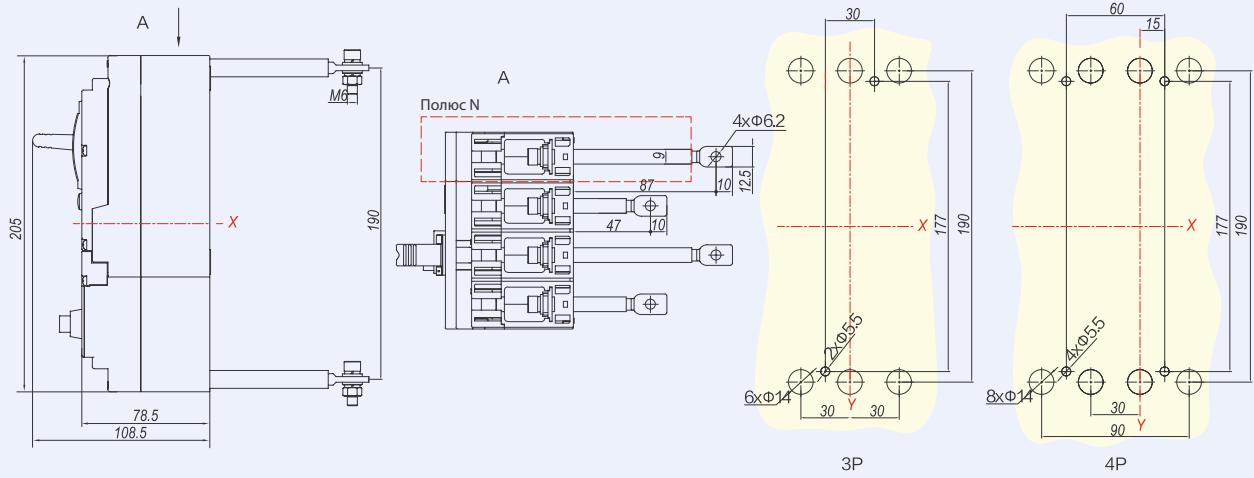
NM8N-1600, фронтальное подключение (тип с двигателем, 3P)



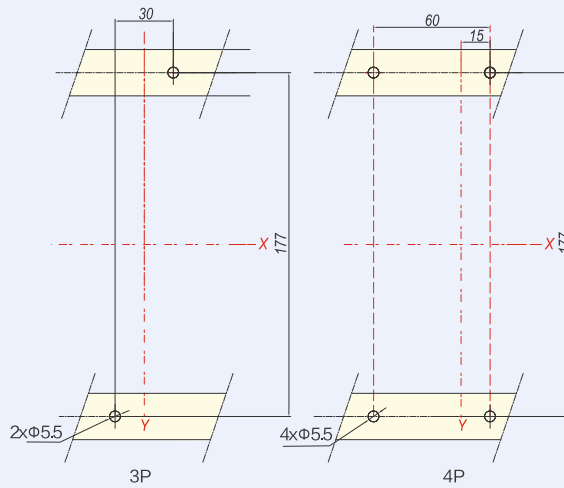
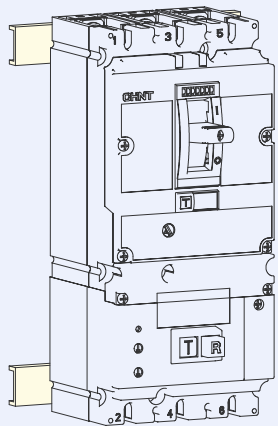
NM8N-1600, фронтальное подключение (тип с двигателем, 4P)



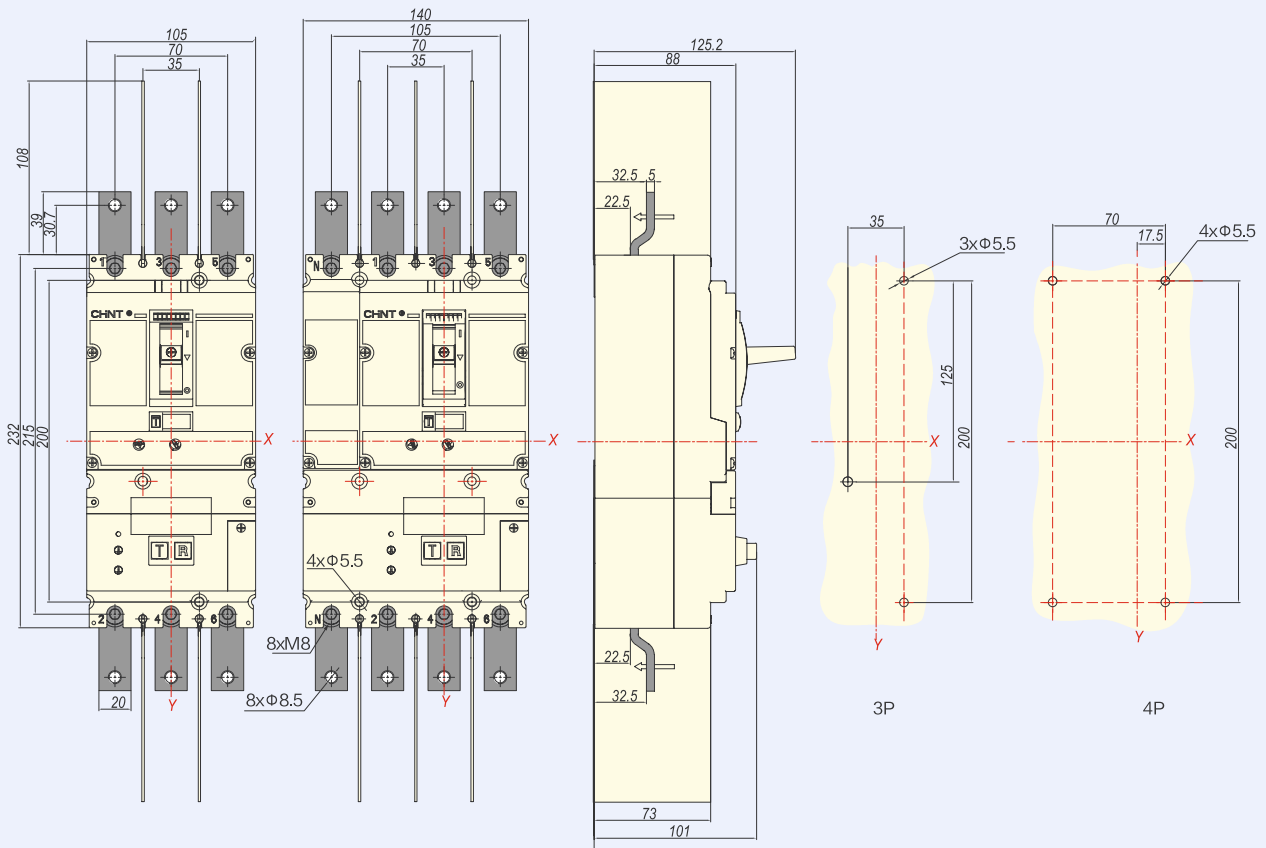
NM8NL-125, заднее подключение



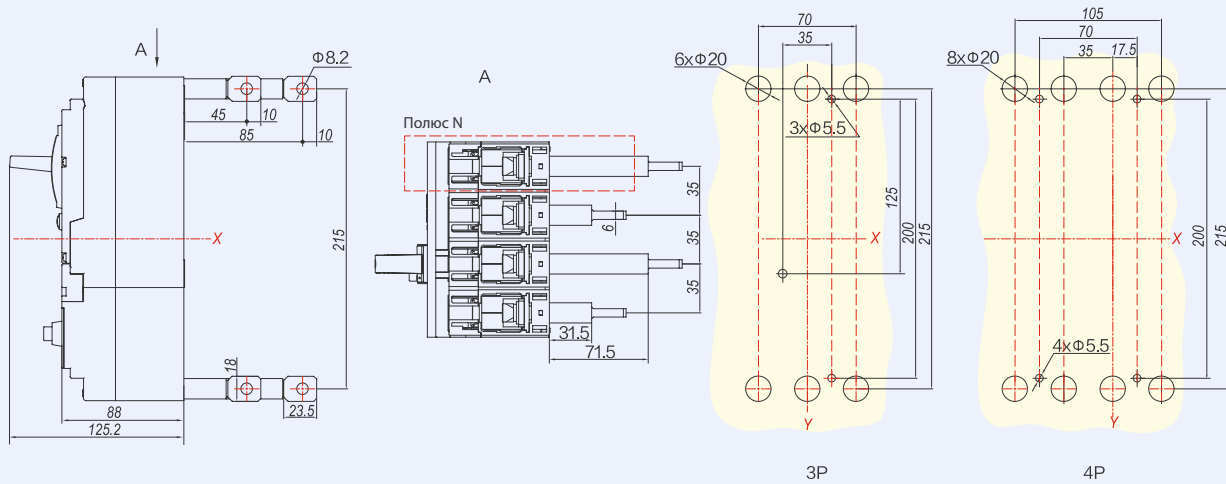
NM8NL-125, монтаж на DIN-рейке



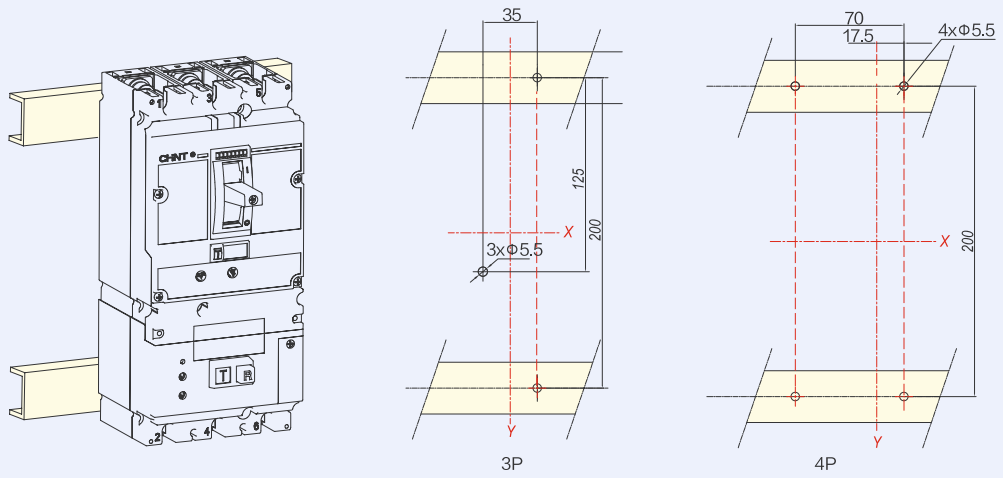
NM8NL-250, фронтальное подключение



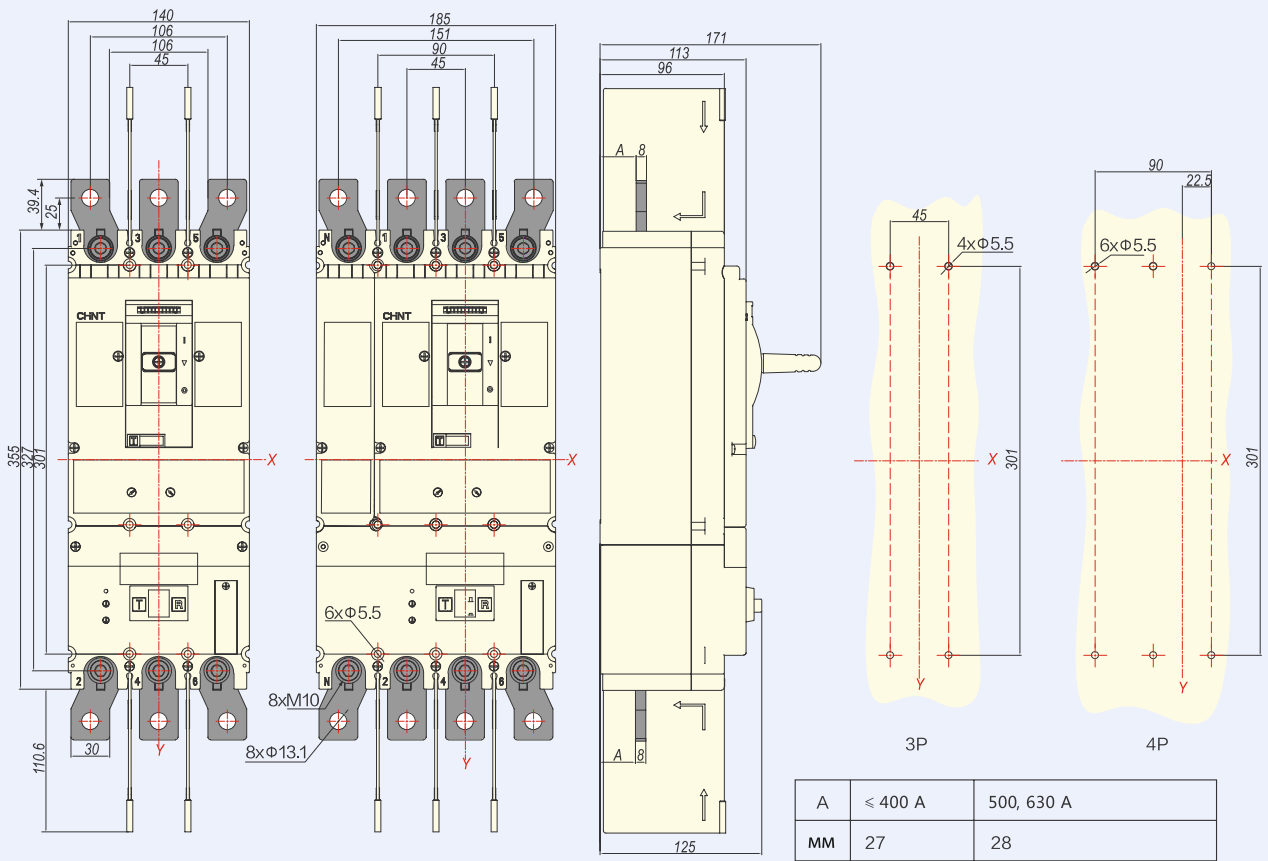
NM8NL-250, заднее подключение



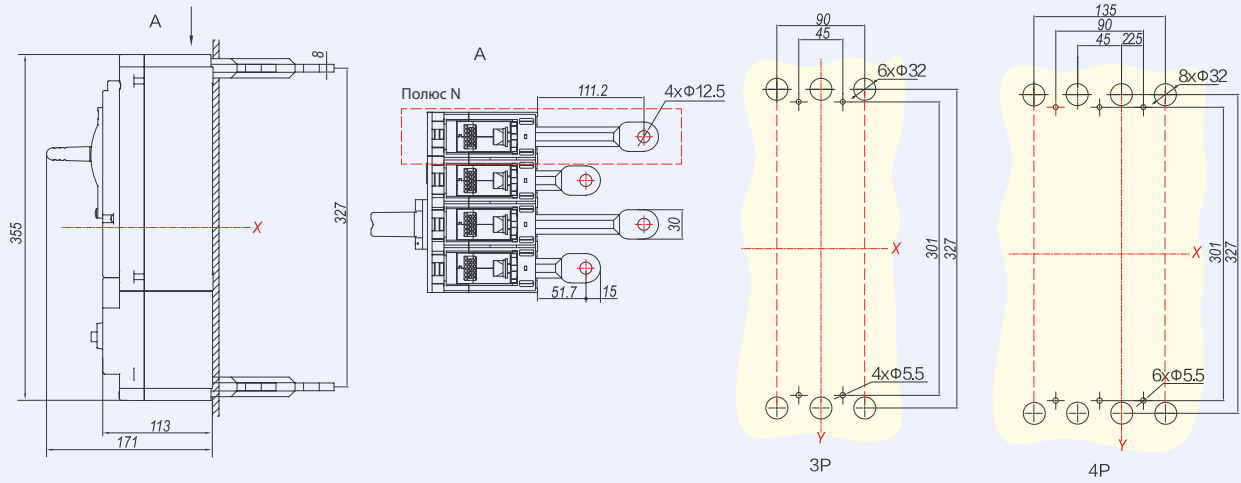
NM8NL-250, монтаж на DIN-рейке



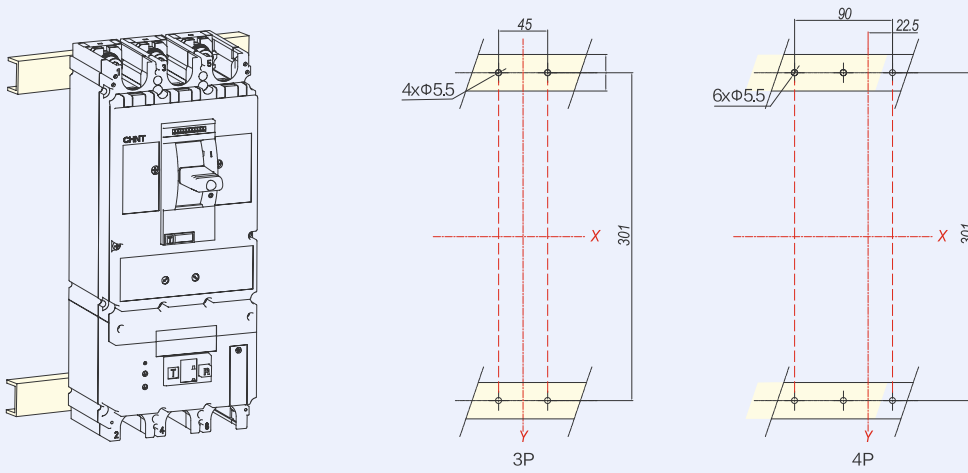
NM8NL-400/630, фронтальное подключение



NM8NL-400/630, заднее подключение

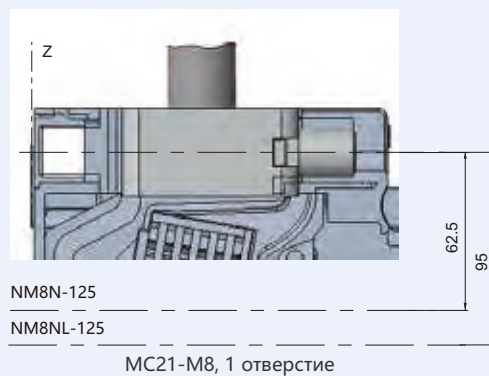
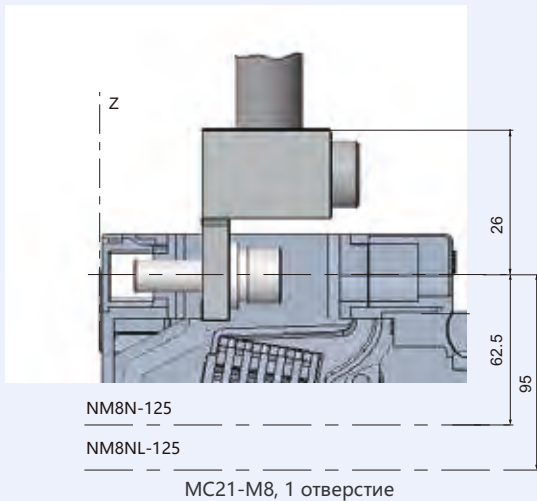


NM8NL-400/630, монтаж на DIN-рейке

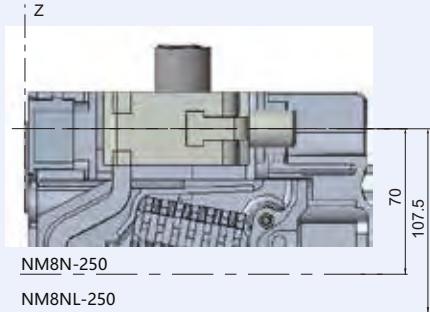


8.7 Схема соединений NM8N

NM8N-125, кабельный соединитель

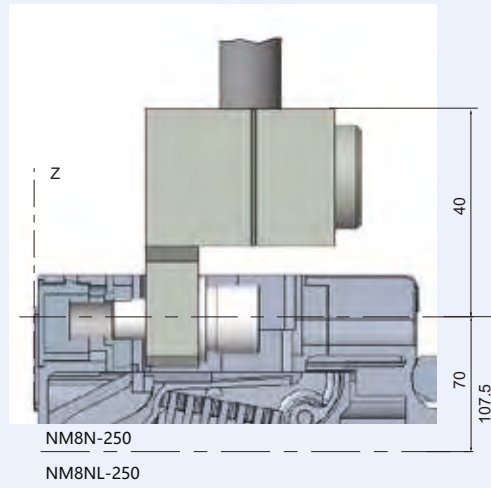


NM8N-250, кабельный соединитель



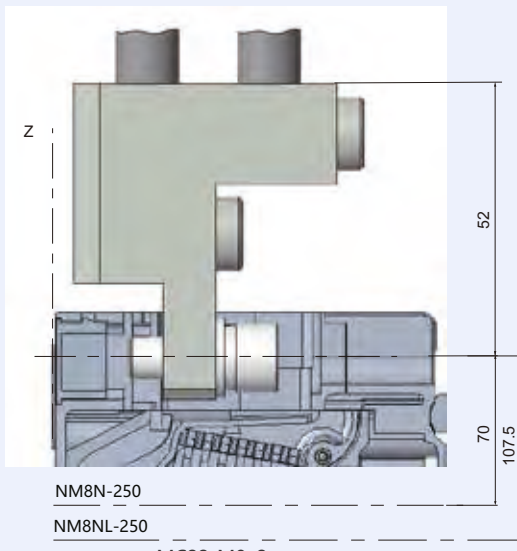
NM8N-250
NM8NL-250

CCT22-M8, 1 отверстие



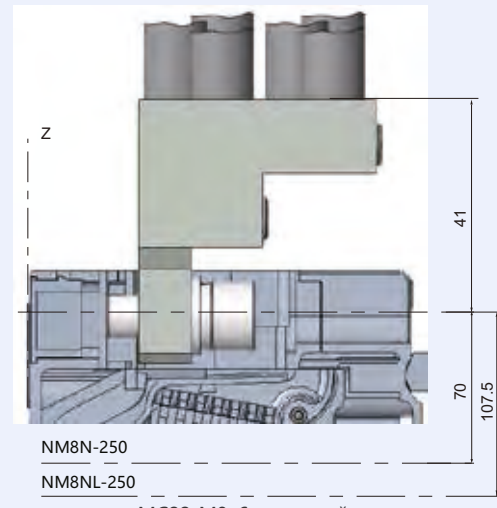
NM8N-250
NM8NL-250

MC22-M8, 1 отверстие



NM8N-250
NM8NL-250

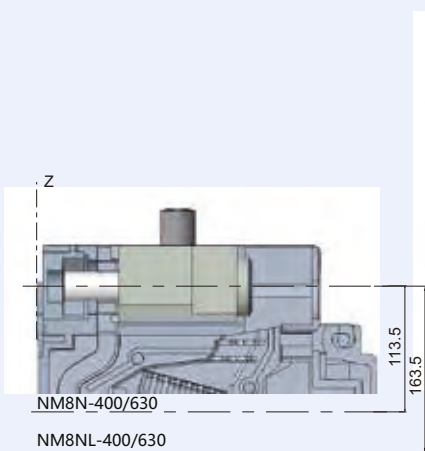
MC22-M8, 2 отверстия



NM8N-250
NM8NL-250

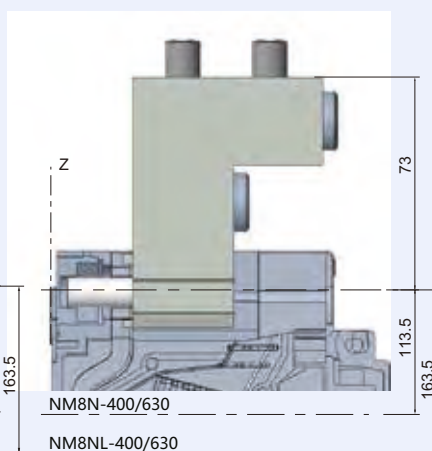
MC22-M8, 6 отверстий

NM8N-630, кабельный соединитель



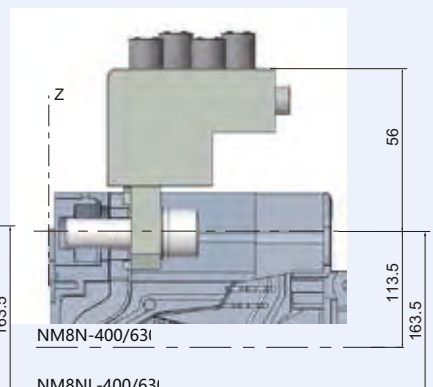
NM8N-400/630
NM8NL-400/630

CCT23-M8, 1 отверстие



NM8N-400/630
NM8NL-400/630

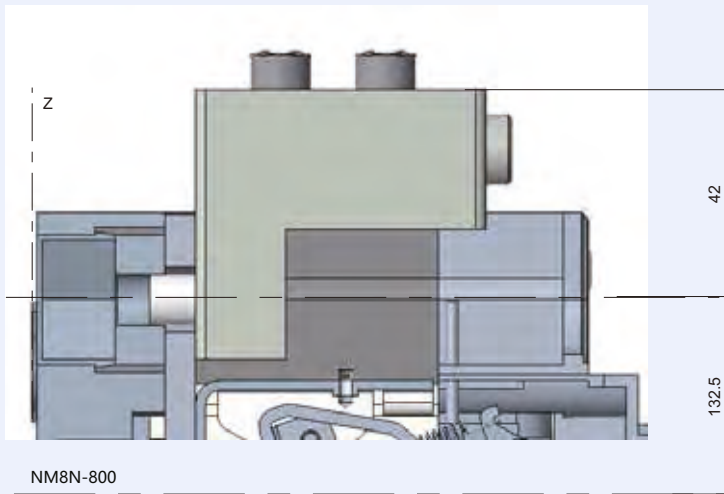
MC23-M8, 2 отверстия



NM8N-400/630
NM8NL-400/630

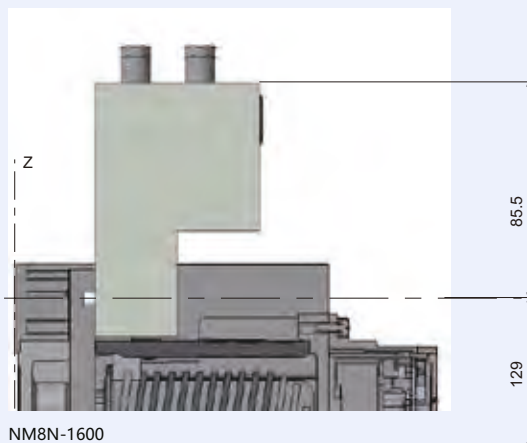
MC23-M8, 4 отверстия

NM8N-800, кабельный соединитель

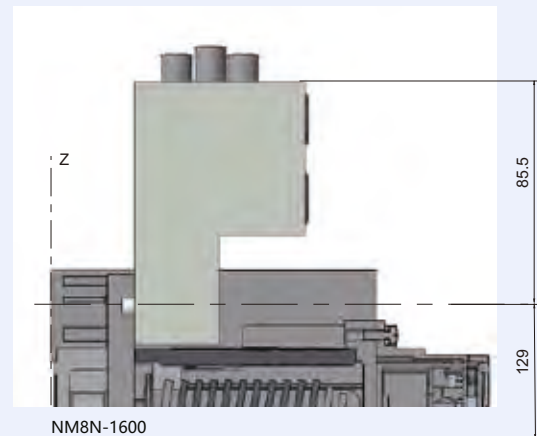


MC24-M8, 2 отверстия

NM8N-1600, кабельный соединитель

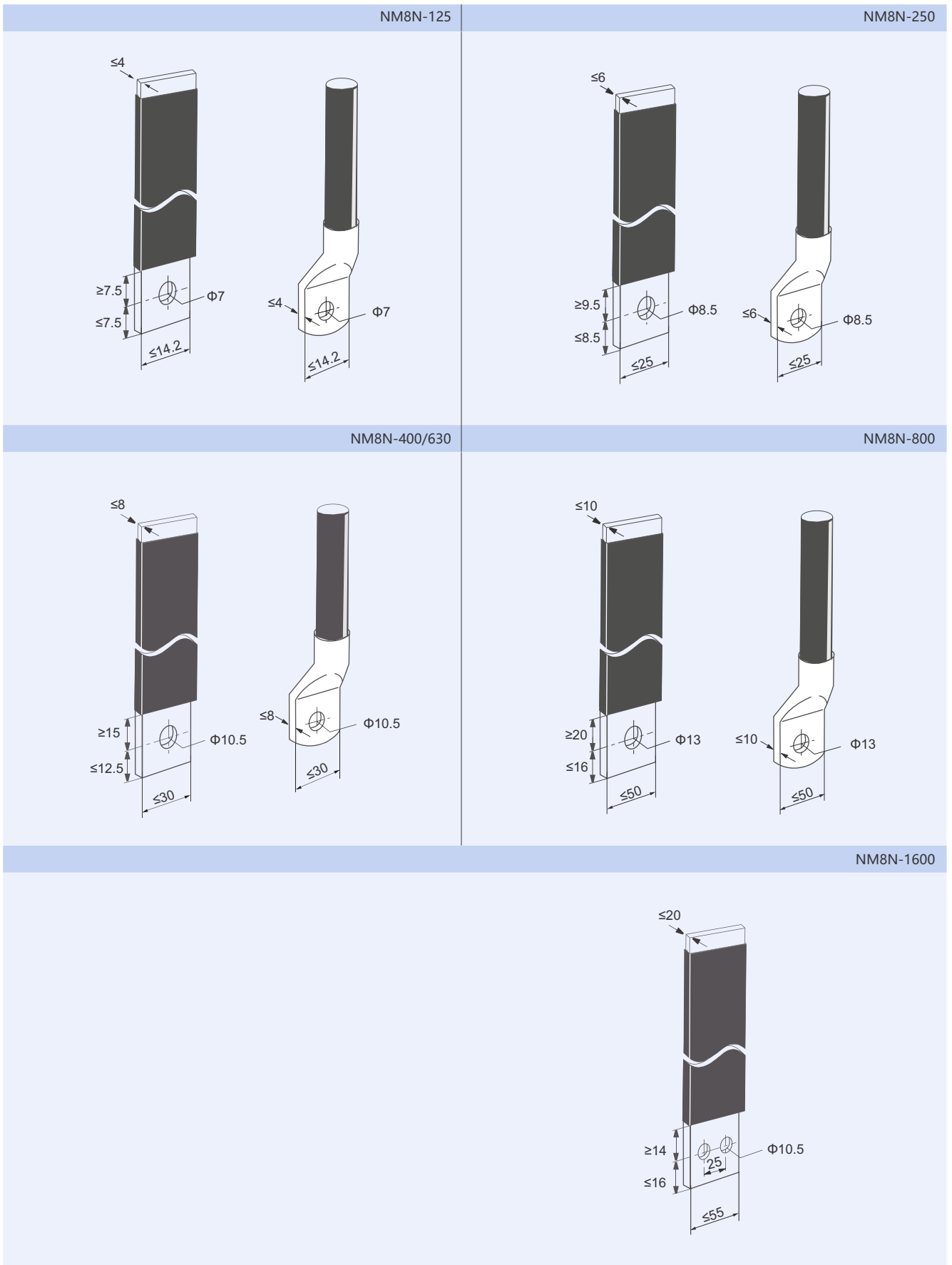


MC25-M8, 4 отверстия



MC25-M8, 3 отверстия

8.8 Электромонтаж



9 Характеристики и установка вспомогательных принадлежностей



Автоматический выключатель в литом корпусе NM8N имеет несколько вспомогательных моделей, сведения о которых приведены на стр. 84.

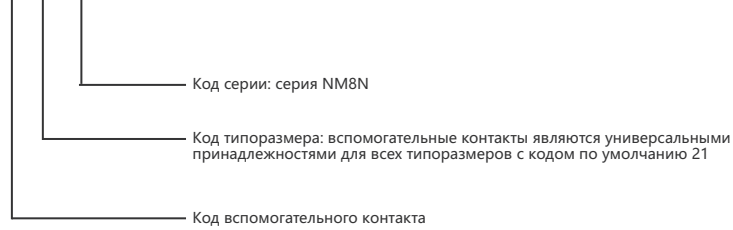
9.1 Вспомогательный контакт AX

9.1.1 Функция

Дистанционная индикация состояния замыкания (вкл.) или размыкания/срабатывания (выкл.), подключаемая к вспомогательной цепи автоматического выключателя.

9.1.2 Описание кода модели

AX 21-M8



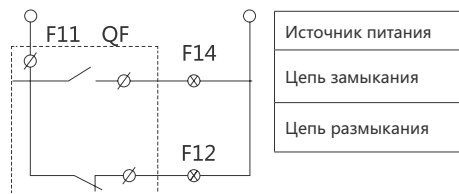
9.1.3 Индикация состояния автоматического выключателя

Автоматический выключатель находится в выключенном положении	
Автоматический выключатель находится во включенном положении	

9.1.4 Электрические характеристики

Номинальное напряжение (В)	Номинальный ток (А)	
	AC-15	DC-13
110 В перем. тока	5	—
240 В перем. тока	4	—
415 В перем. тока	2	—
110 В пост. тока	—	0,25
220 В пост. тока	—	0,25

9.1.5 Схема соединений





9.2 Сигнальный контакт AL

9.2.1 Функция

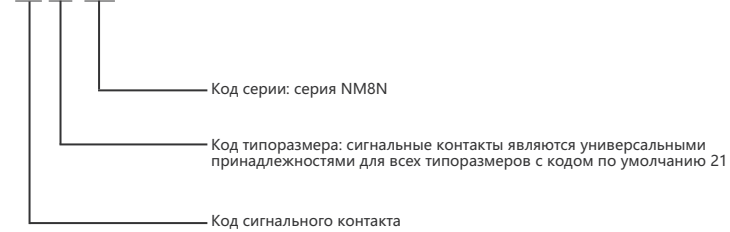
Главным образом используется при возникновении в нагрузке короткого замыкания, перегрузки, пониженного напряжения или при срабатывании автоматического выключателя.

Причины выдачи аварийного сигнала:

- Перегрузка или короткое замыкание
- Срабатывание при пониженном напряжении
- Срабатывание по дифференциальному току
- Свободное расцепление с ручным управлением

9.2.2 Описание кода модели

AL 21-M8



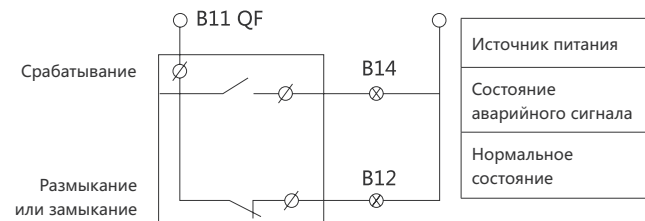
9.2.3 Индикация состояния автоматического выключателя

Автоматический выключатель находится в выключенном или включенном положении	
Автоматический выключатель в состоянии свободного срабатывания	

9.2.4 Электрические характеристики

Номинальное напряжение (В)	Номинальный ток (А)	
	АС-15	ДС-13
110 В перем. тока	5	—
240 В перем. тока	4	—
415 В перем. тока	2	—
110 В пост. тока	—	0,25
220 В пост. тока	—	0,25

9.2.5 Схема соединений



9.3 Шунтовой расцепитель SHT

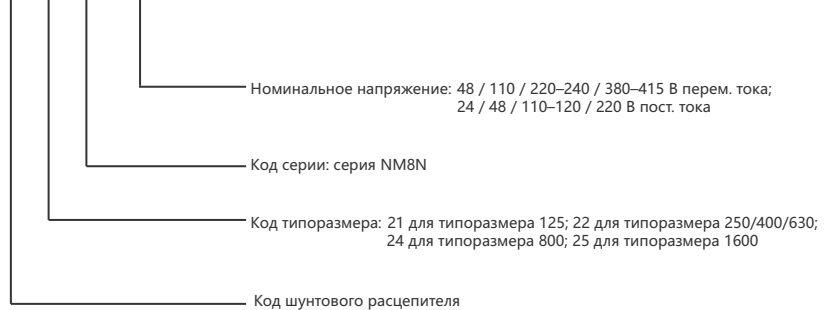
9.3.1 Функция

Шунтовой расцепитель срабатывает в зависимости от электрических сигналов, разрешая дистанционное и автоматическое управление автоматическими выключателями. Когда напряжение равно любому значению в диапазоне от 70 до 110% относительно номинального напряжения питания цепей управления, шунтовой расцепитель должен обеспечить надежную работу автоматического выключателя.



9.3.2 Описание кода модели

SHT 21-M8 AC48V



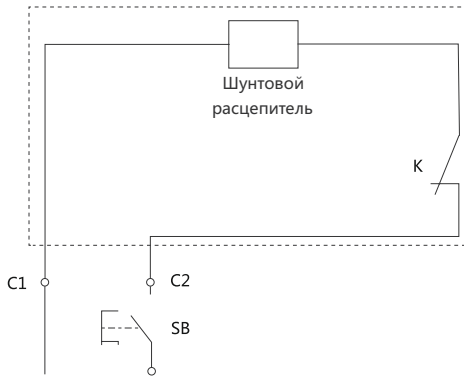
9.3.3 Электрические характеристики

Типоразмер	Потребляемая мощность (Вт)							
	48 В перем. тока	110 В перем. тока	220–240 В перем. тока	380–415 В перем. тока	24 В пост. тока	48 В пост. тока	110–120 В пост. тока	220 В пост. тока
125 А	2,2	2,2	2	2,5	2,5	2,2	2,2	2
250/400/630 А	2,3	2,5	2,2	2,5	2,2	2,5	2,5	2,5
800 А	2,3	2,5	2,2	2,5	2,2	2,5	2,5	2,5
1600 А	110	195	480	560	230	110	95	160

9.3.4 Характеристики действия

Может находиться под напряжением длительное время. Время отклика: импульсный тип ≥ 20 мс, ≤ 60 мс.

9.3.5 Схема соединений



Примечание: если для питания цепи управления шунтовым расцепителем используется напряжение 24 В пост. тока, максимальная длина медного провода (каждого из двух проводов) должна соответствовать значениям, приведенным в следующей таблице.

Номинальное напряжение цепи управления U_s (24 В пост. тока)	Поперечное сечение провода	
	1,5 мм ²	2,5 мм ²
100% U_s	150 м	250 м
85% U_s	100 м	160 м

9.4 Расцепитель минимального напряжения UVT

9.4.1 Функция

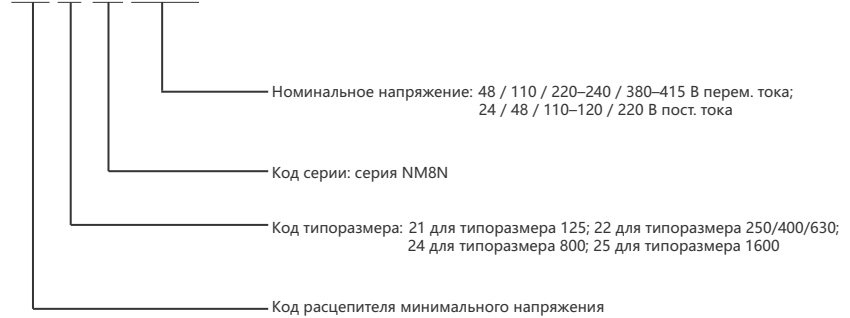


Обеспечивает функцию защиты при пониженном напряжении, размыкает контакты автоматического выключателя при слишком низком напряжении питания, за счет чего производится защита электрического оборудования.

- Когда напряжение питания опускается (даже медленно) до 70...35% относительно номинального значения питания цепей управления, срабатывает расцепитель и надежно размыкает автоматический выключатель.
- Когда напряжение питания равно или превышает 85% относительно номинального значения питания цепей управления расцепителем минимального напряжения, автоматический выключатель гарантировано замыкается.
- Когда напряжение питания составляет менее 35% относительно номинального напряжения питания управления расцепителя, расцепитель должен предотвратить замыкание автоматического выключателя.

9.4.2 Описание кода модели

UVT 21-M8 AC48V



9.4.3 Электрические характеристики

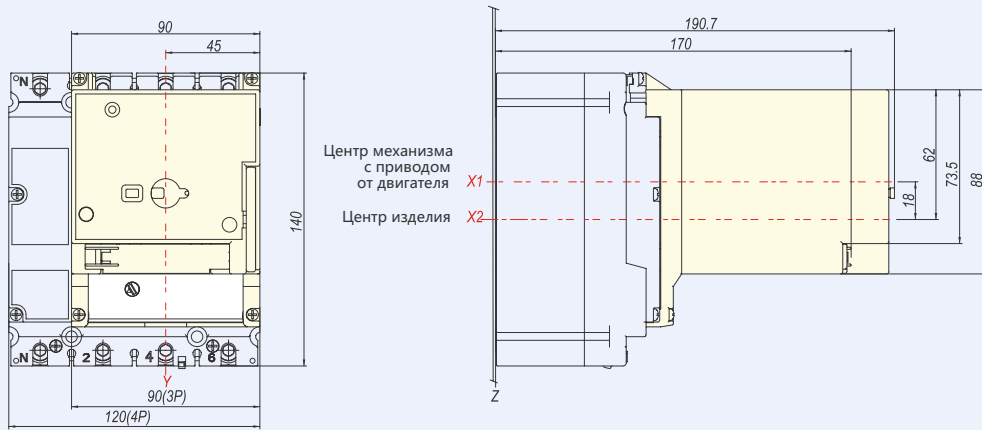
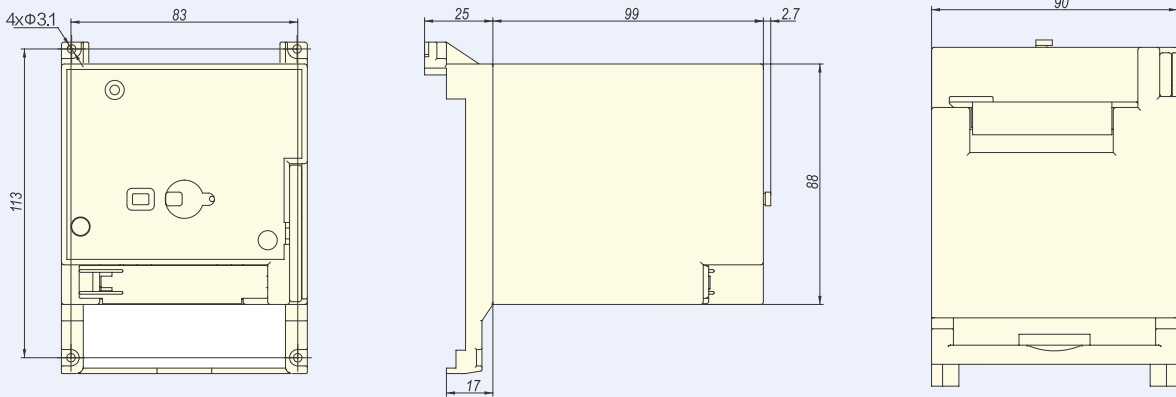
Типоразмер	Потребляемая мощность (Вт)							
	48 В перем. тока	110 В перем. тока	220–240 В перем. тока	380–415 В перем. тока	24 В пост. тока	48 В пост. тока	110–120 В пост. тока	220 В пост. тока
125 А	1,6	1,6	2	3	1,2	1,6	2	2,2
250/400/630 А	1,5	1,5	2,2	3	0,8	1,5	2	2,5
800 А	1,5	1,5	2,2	3	0,8	1,5	2	2,5
1600 А	2,6	2,2	1,7	0,7	2,8	2,5	2,2	1,8

9.4.4 Схема соединений

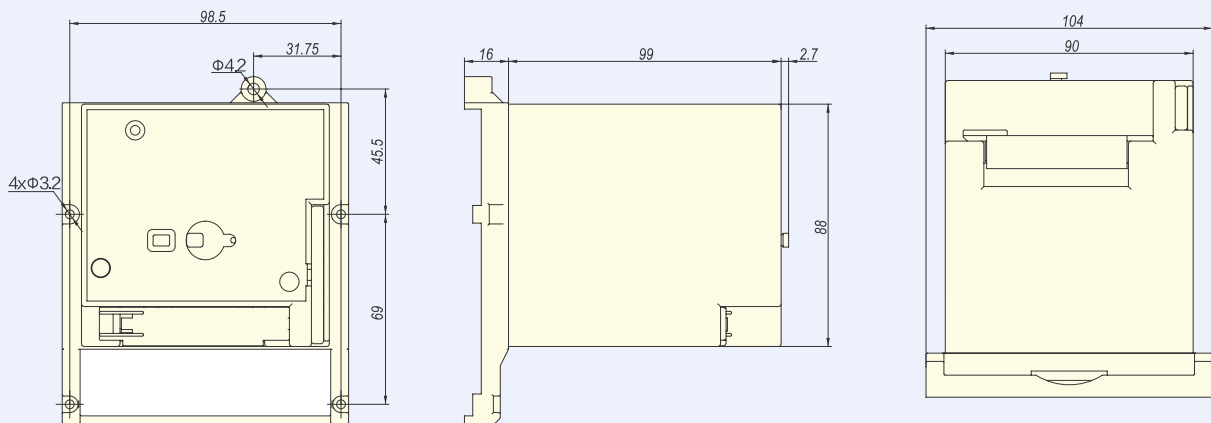


9.5.5 Чертеж установочных размеров

Габаритные и установочные размеры MOD21-M8



Установочные размеры MOD22-M8



9.5 Механизм с приводом от двигателя MOD

9.5.1 Функция

Подходит для замыкания, размыкания и повторного размыкания автоматических выключателей на больших расстояниях, а также для использования в системах автоматизации.



A: степень защиты IP40

- Надежное отключение;
- С функцией индикации отключения;
- Трехпозиционная индикация: О (разомкнут), I (замкнут) и свободное срабатывание;
- Свободное срабатывание автоматического выключателя;
- Автоматические выключатели с ручным или автоматическим управлением для замыкания и размыкания.

B: ручное управление

Переведите переключатель manual / auto («ручной/автоматический режим») в положение ручного управления и вращайте ручку управления для включения или выключения автоматического выключателя.

C: автоматический режим работы

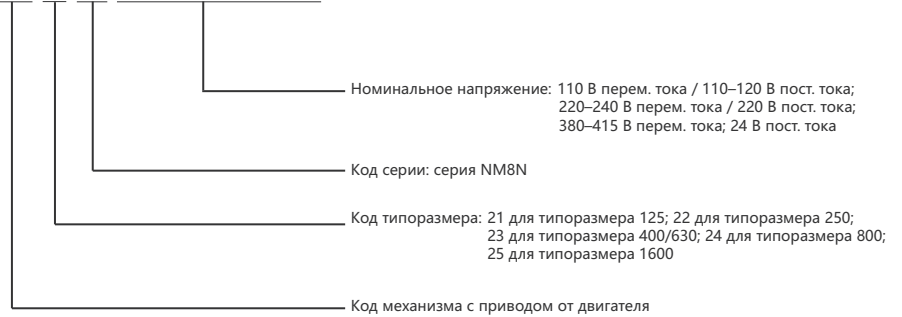
Переведите переключатель manual / auto («ручной/автоматический режим») в положение автоматического управления и нажмите дистанционно расположенную кнопку для включения или выключения автоматического выключателя.

D: автоматическое включение или выключение с использованием импульсного сигнала или самоблокирующегося сигнала

E: надежное включение и выключение автоматического выключателя возможно только если управляющее напряжение находится в диапазоне от 85 до 110% U_n включительно

9.5.2 Описание кода модели

MOD 21-M8 AC110/DC110-120V

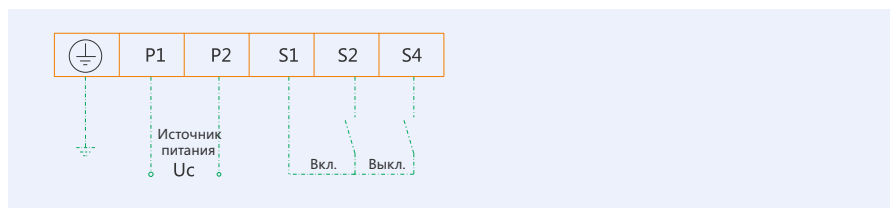


Примечание: исполнительный механизм с приводом от двигателя для типоразмера 1600 собирается на заводе и подходит для автоматических выключателей и разъединителей в соответствии с внутренним устройством автоматического выключателя.

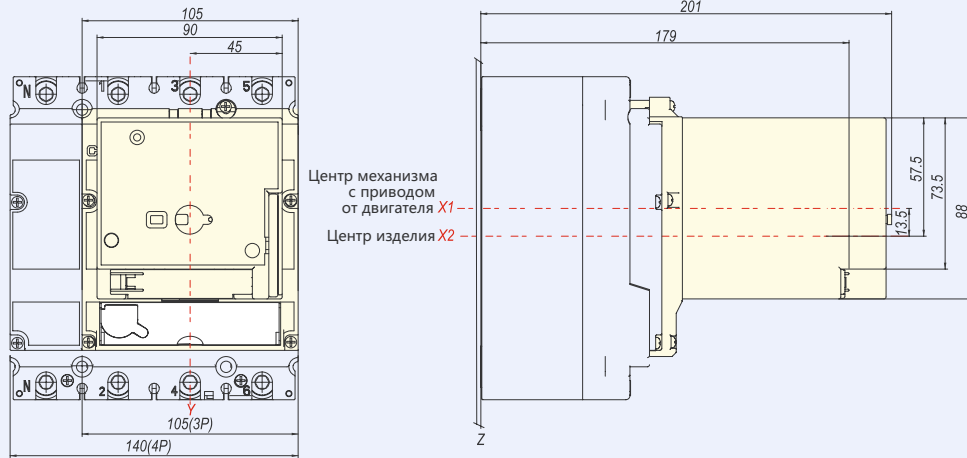
9.5.3 Электрические характеристики

Типоразмер	Номинальное рабочее напряжение	Срок службы (количество переключений)	Потребляемая мощность	Ток срабатывания	Продолжительность включения	Продолжительность отключения	Минимальная длительность импульсного сигнала вкл. (выкл.)
125 A	110 В перем. тока / 110–120 В пост. тока; 220–240 В перем. тока / 220 В пост. тока; 380–415 В перем. тока; 24 В пост. тока	10 000	150 В·А	≥ 3 А	≤ 500 мс	≤ 500 мс	
250 A		10 000	150 В·А	≥ 3 А	≤ 500 мс	≤ 500 мс	
400/630 A		8000	300 В·А	≥ 3 А	≤ 1000 мс	≤ 1000 мс	
800 A		4000	300 В·А	≥ 3 А	≤ 1000 мс	≤ 1000 мс	300 мс
1600 A		7000	75 В·А	≥ 3 А	≤ 1000 мс	≤ 1000 мс	300 мс

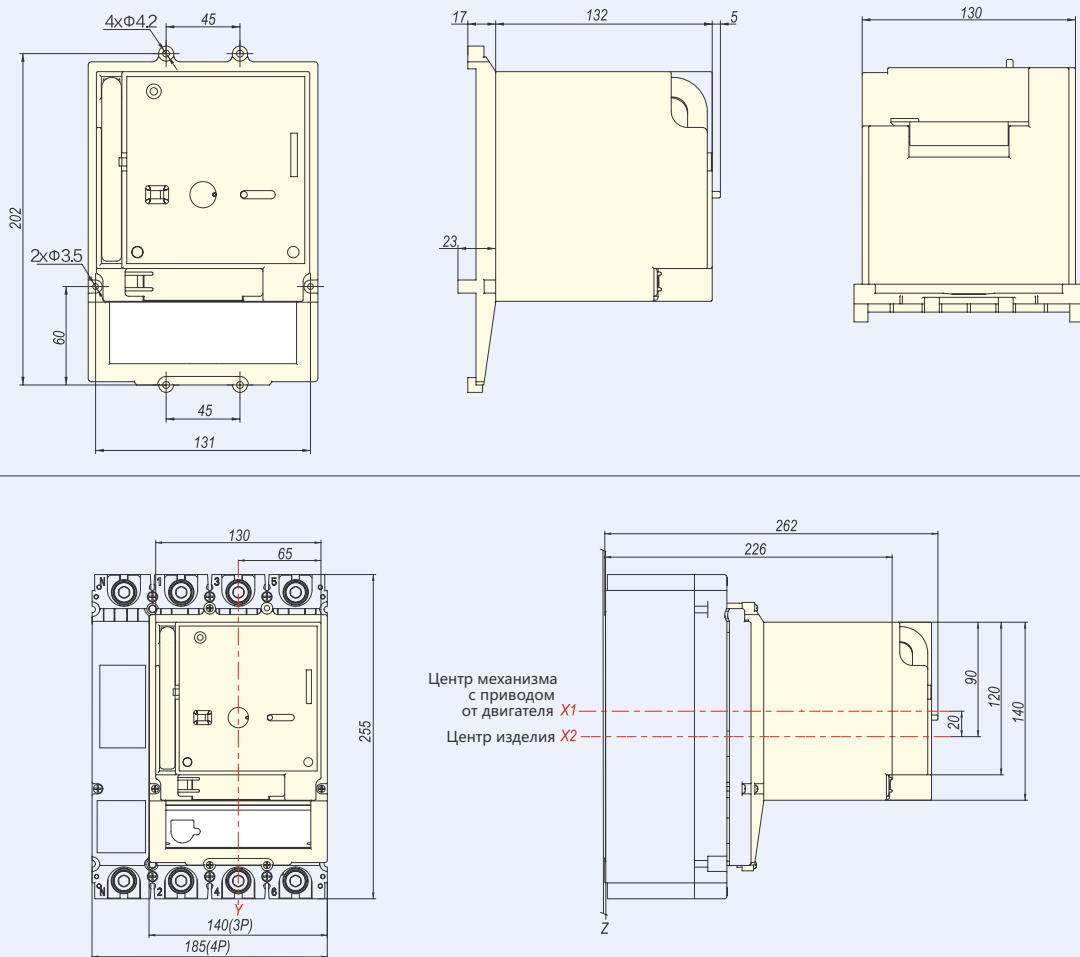
9.5.4 Схема соединений



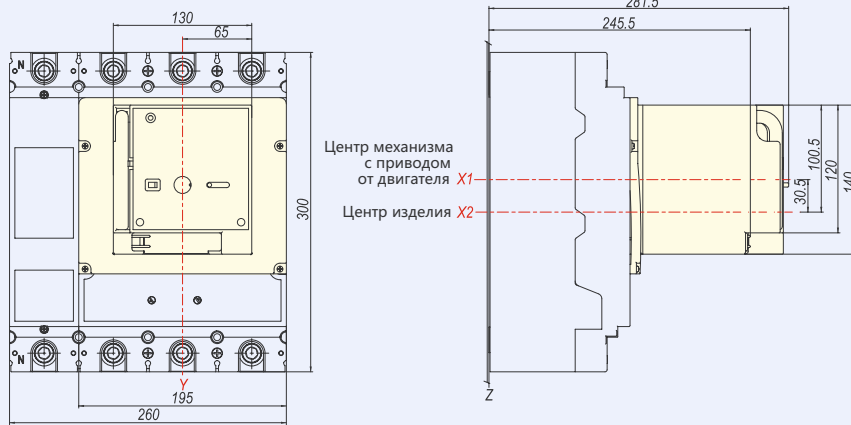
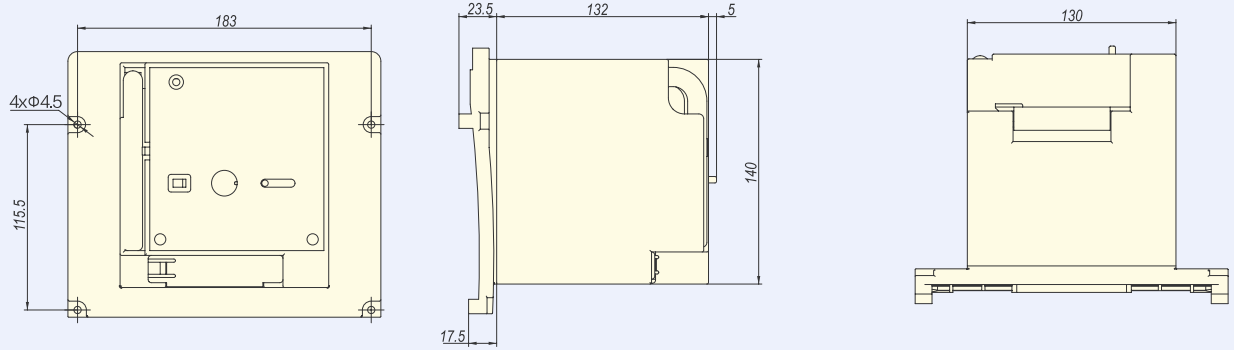
Установочные размеры MOD22-M8



Габаритные и установочные размеры MOD23-M8



Габаритные и установочные размеры MOD24-M8



9.6 Эргономичная удлиненная поворотная рукоятка SRH

9.6.1 Функция

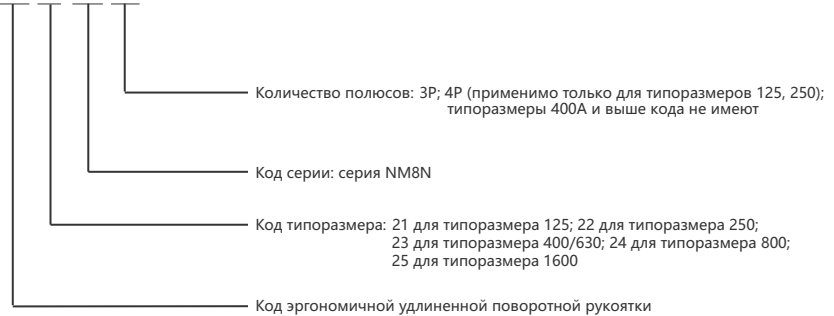


Для выполнения замыкания, размыкания и повторного замыкания автоматического выключателя используется уникальная конструкция поворотной рукоятки и приводного механизма. Степень защиты IP30.

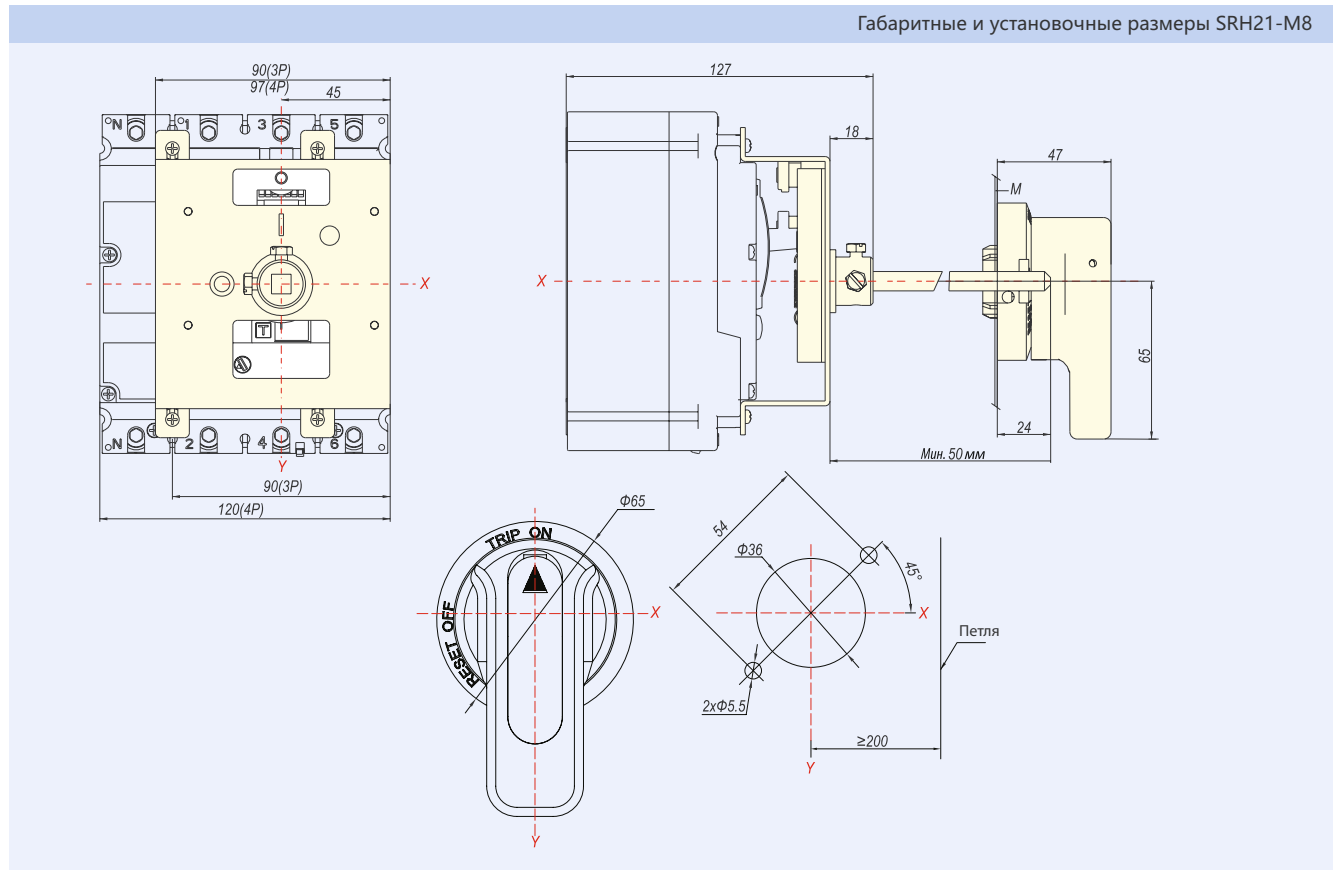
- С функцией индикации отключения;
- Трехпозиционная индикация: 0 (разомкнут), I (замкнут) и свободное срабатывание;
- Автоматический выключатель может быть заблокирован в выключенном положении с помощью 1–3 замков диаметром 5–8 мм. За счет этого предотвращается замыкание автоматического выключателя и открывание дверцы шкафа.
- Когда выключатель находится в положении включения, дверцу шкафа нельзя открыть с помощью поворотной рукоятки (при необходимости открывания двери в чрезвычайной ситуации это можно сделать, сняв аварийную блокировку на рукоятке).

9.6.2 Описание кода модели

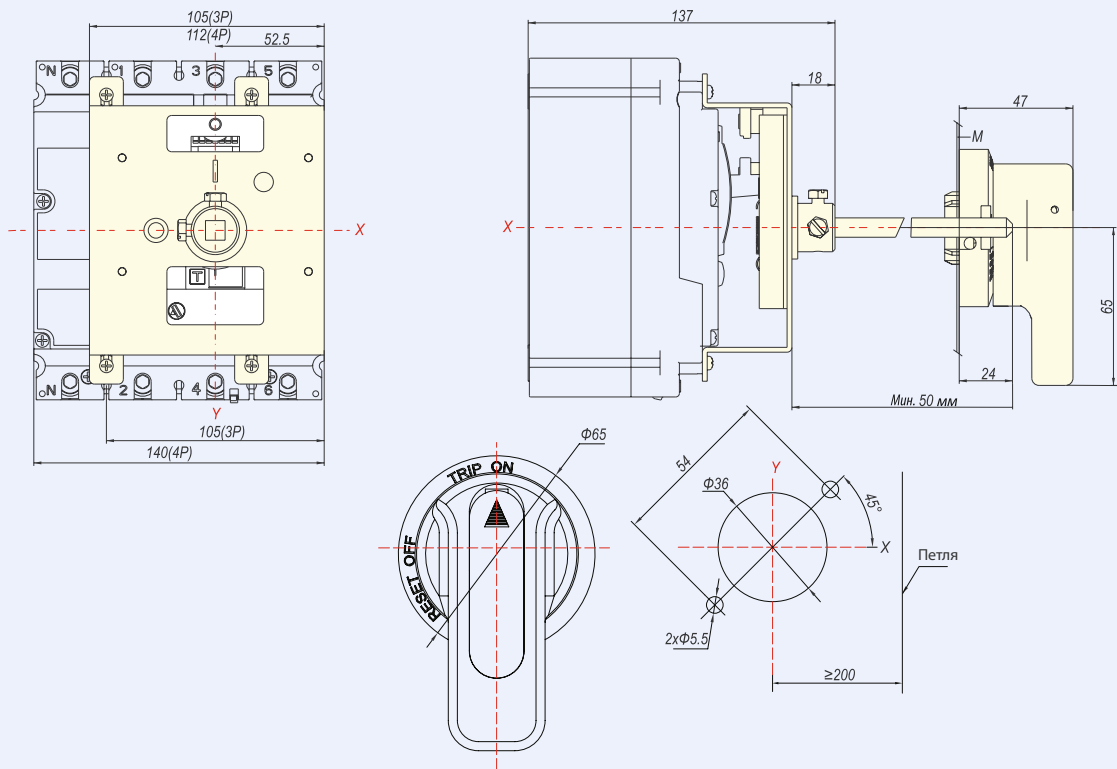
SRH 21-M8 3P



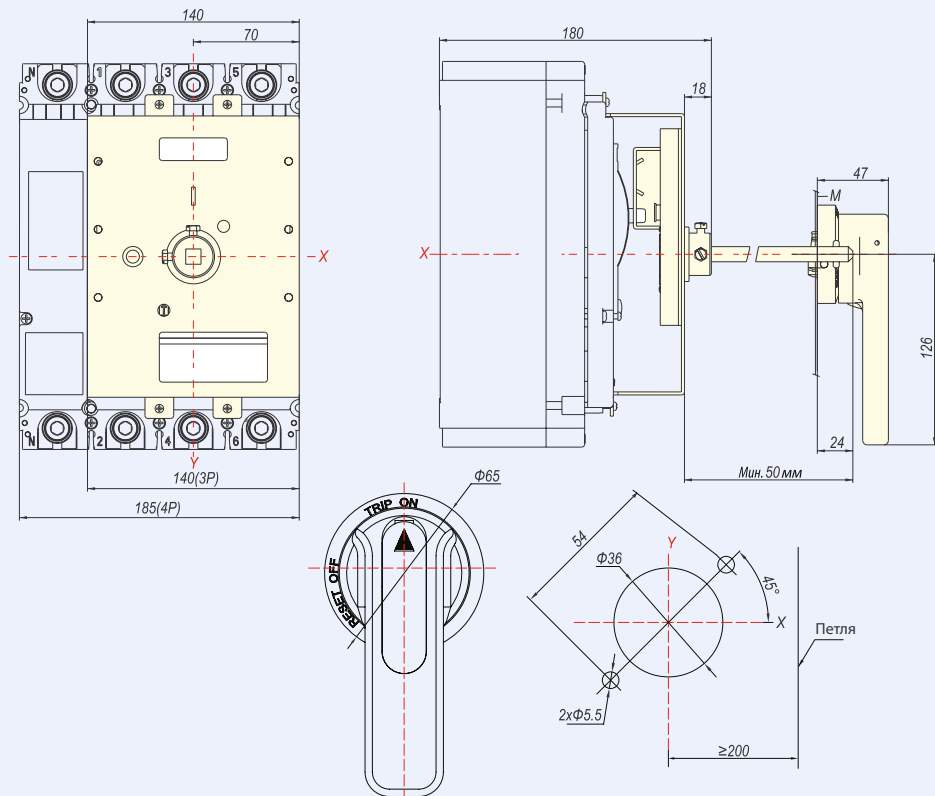
9.6.3 Чертеж установочных размеров



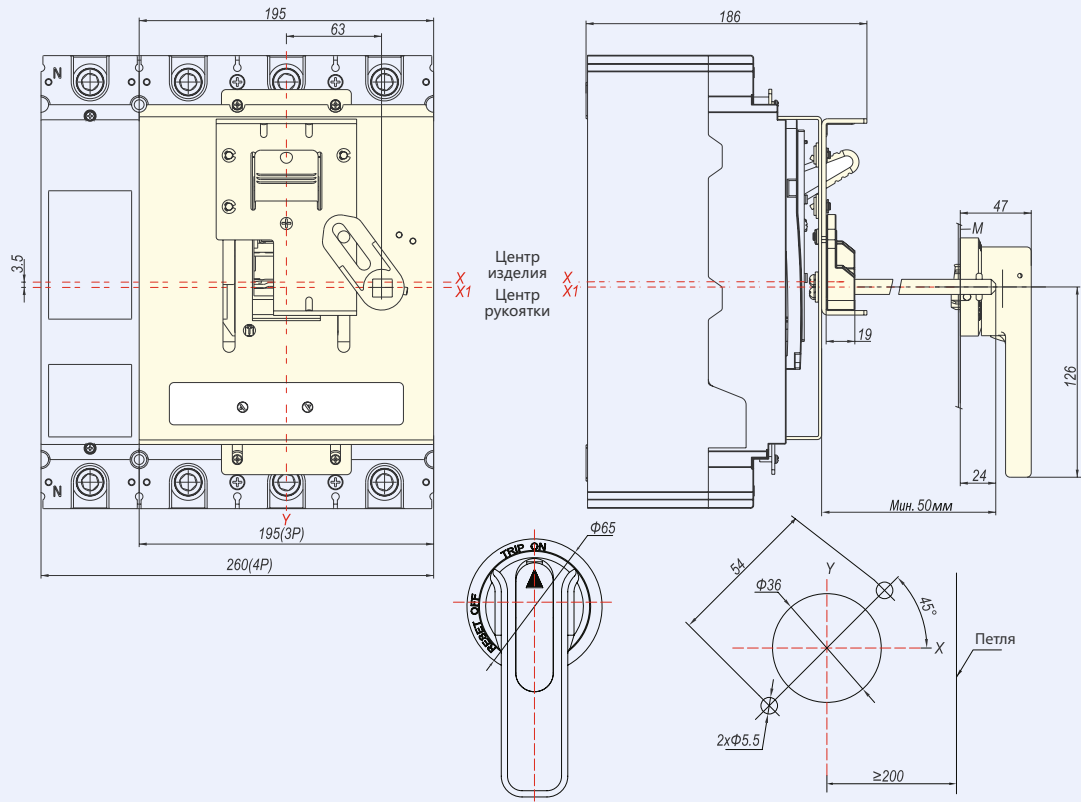
Габаритные и установочные размеры SRH22-M8



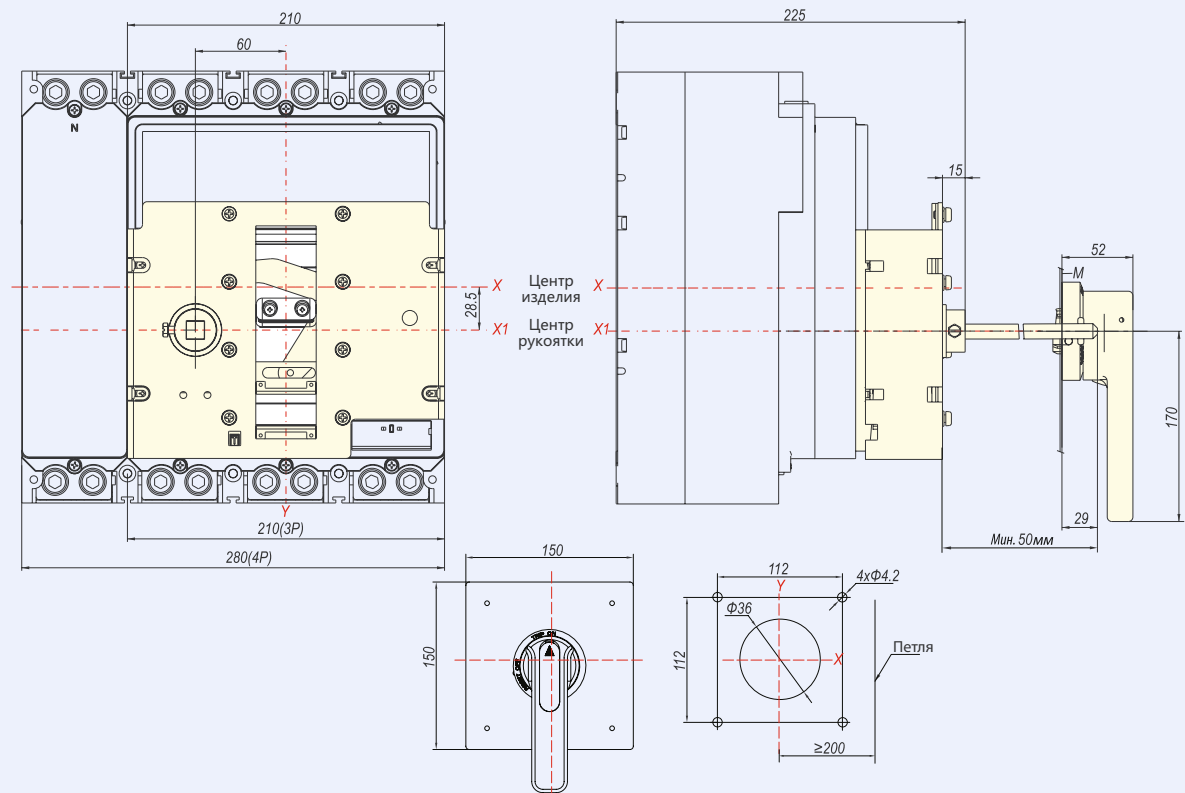
Габаритные и установочные размеры SRH23-M8



Габаритные и установочные размеры SRH24-M8



Габаритные и установочные размеры SRH25-M8



9.7 Поворотная рукоятка DRH

9.7.1 Функция



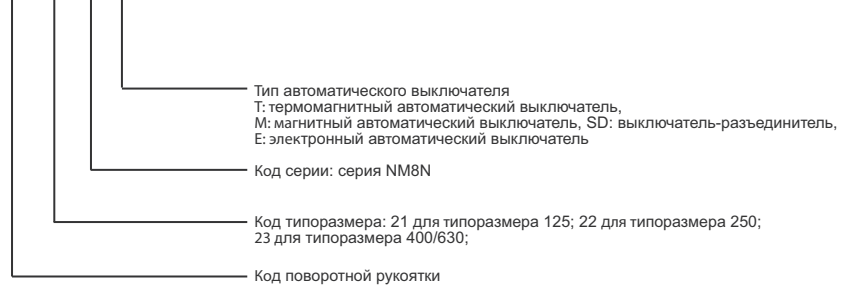
Для выполнения замыкания, размыкания и повторного замыкания автоматического выключателя используется уникальная конструкция поворотной рукоятки и приводного механизма.

Степень защиты IP40

- Надежное отключение;
- С функцией индикации отключения;
- Трехпозиционная индикация: 0 (разомкнут), I (замкнут) и свободное срабатывание;
- Автоматический выключатель может быть заблокирован в выключенном положении с помощью 1–3 замков диаметром 5–8 мм.
- (Замок предоставляется пользователем.)

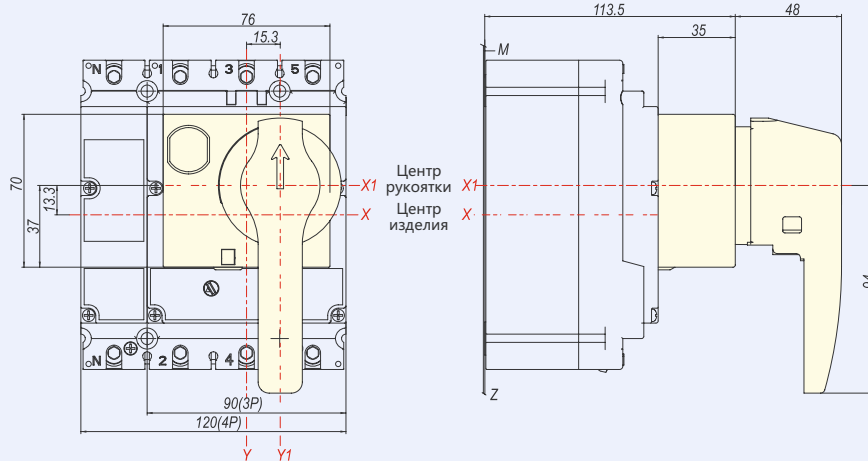
9.7.2 Описание кода модели

DRH 21-M8 T

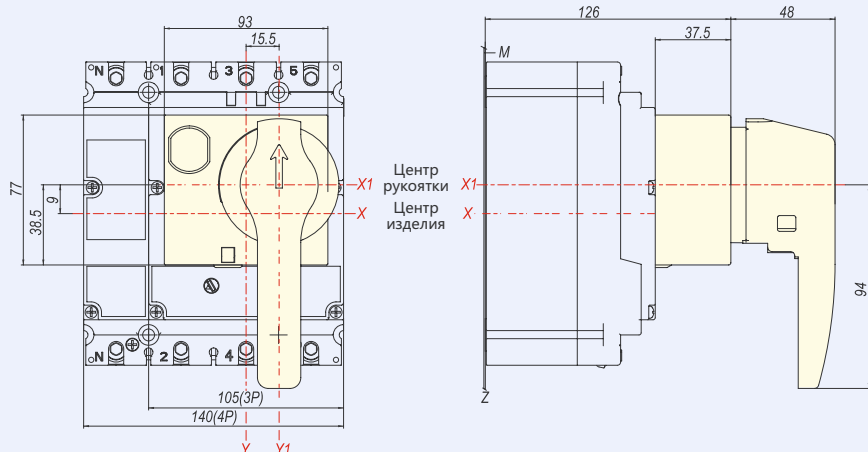


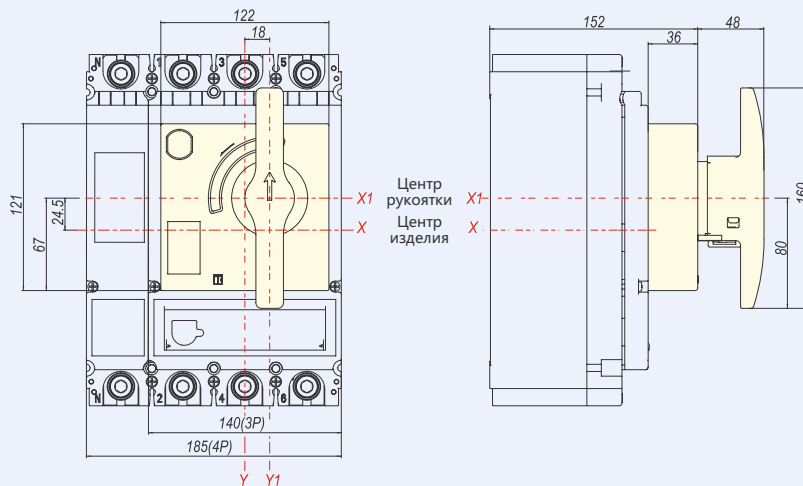
9.7.3 Чертеж установочных размеров

Установочные размеры DRH21-M8



Установочные размеры DRH22-M8





9.8 Удлиненная поворотная рукоятка ERH

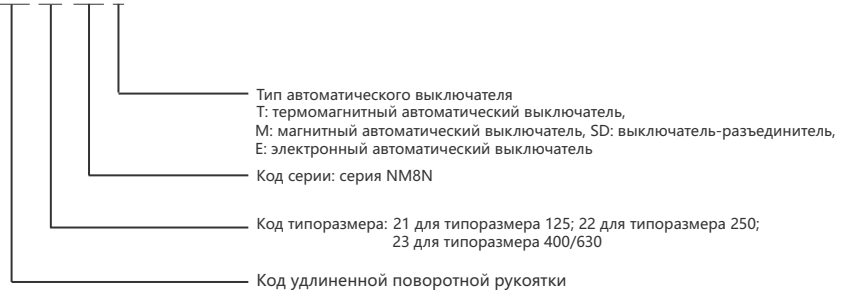
9.8.1 Функция

Для выполнения замыкания, размыкания и повторного замыкания автоматического выключателя используется уникальная конструкция поворотной рукоятки и приводного механизма. Степень защиты IP50.

- Надежное отключение;
- С функцией индикации отключения;
- Трехпозиционная индикация: О (разомкнут), I (замкнут) и свободное срабатывание;
- Когда дверца шкафа открыта, можно настроить значение тока размыкания автоматического выключателя;
- При открывании дверцы шкафа предотвращается замыкание автоматического выключателя;
- Автоматический выключатель может быть заблокирован в выключенном положении с помощью 1–3 замков диаметром 5–8 мм;
- Замок, предоставляемый пользователем, предотвращает возможность открытия дверцы шкафа;
- Когда выключатель находится в положении включения, дверцу шкафа нельзя открыть с помощью поворотной рукоятки (при необходимости открывания двери в чрезвычайной ситуации это можно сделать, сняв аварийную блокировку на рукоятке).

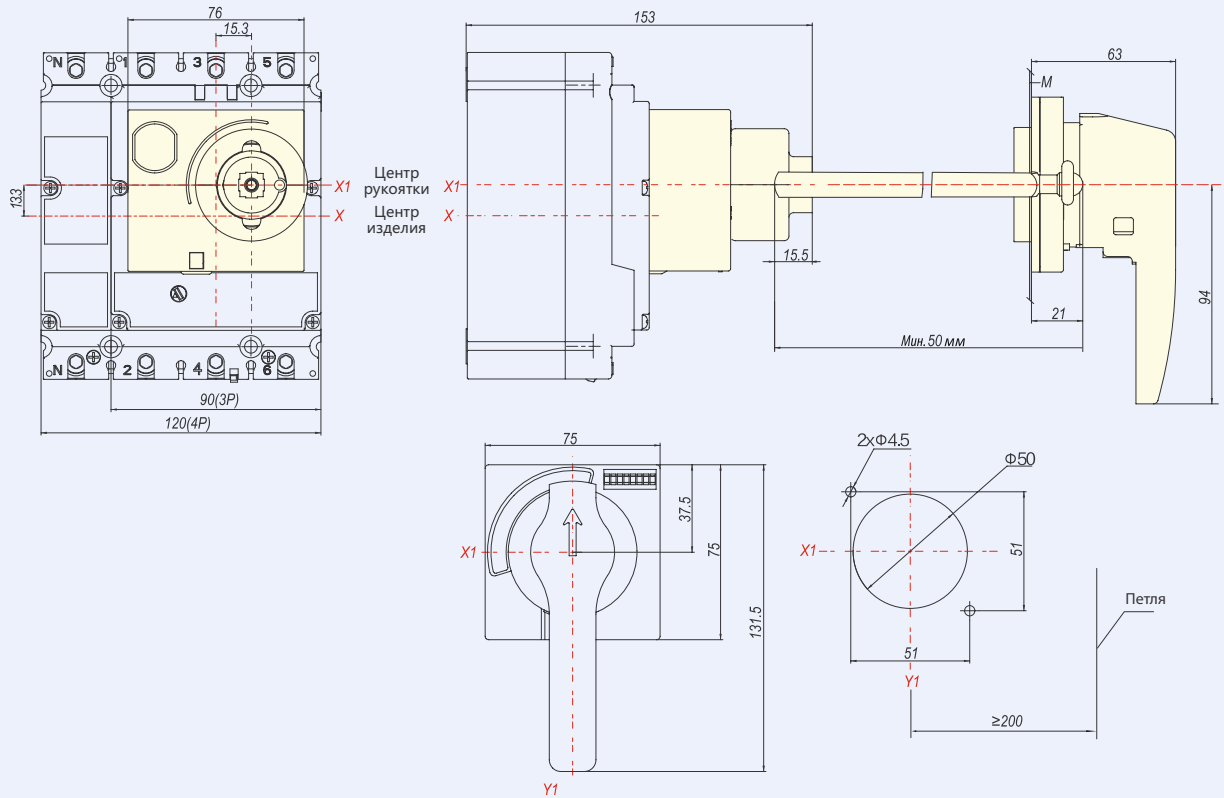
9.8.2 Описание кода модели

ERH 21-M8 T

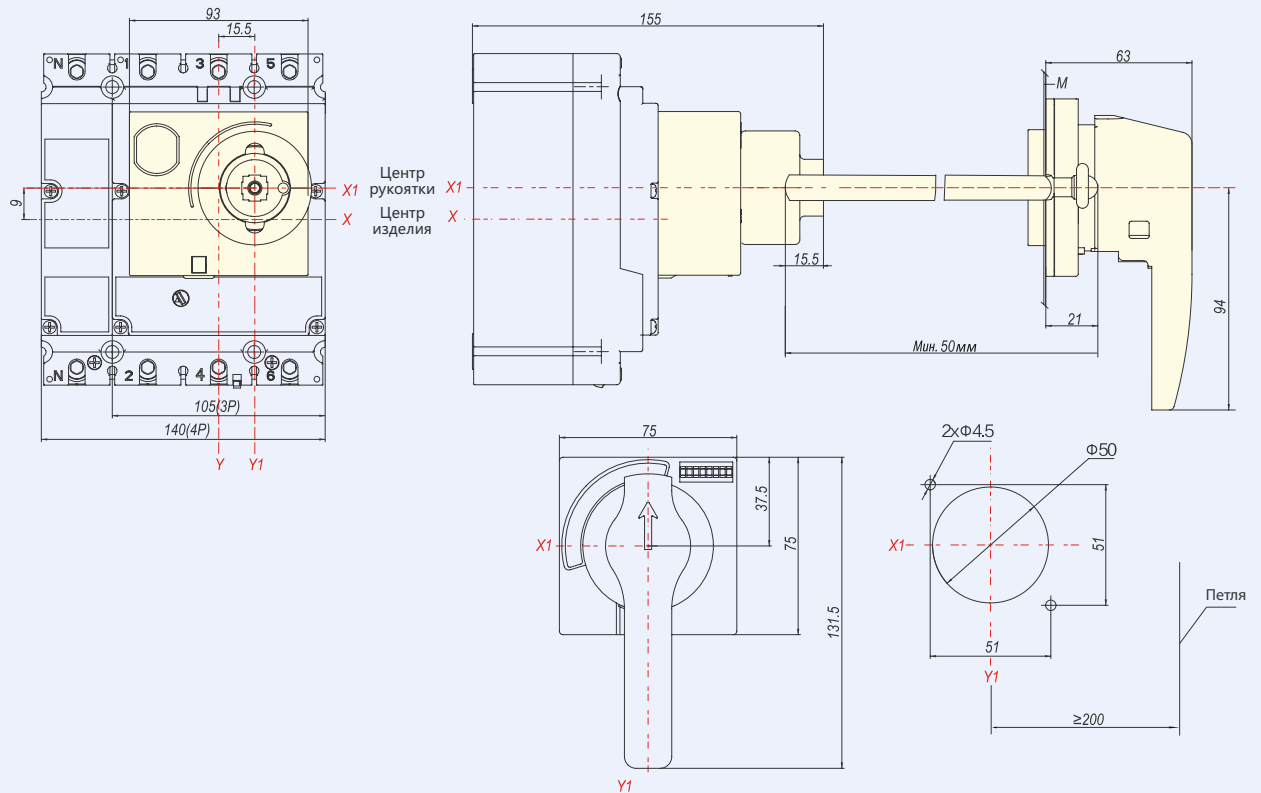


9.8.3 Чертеж установочных размеров

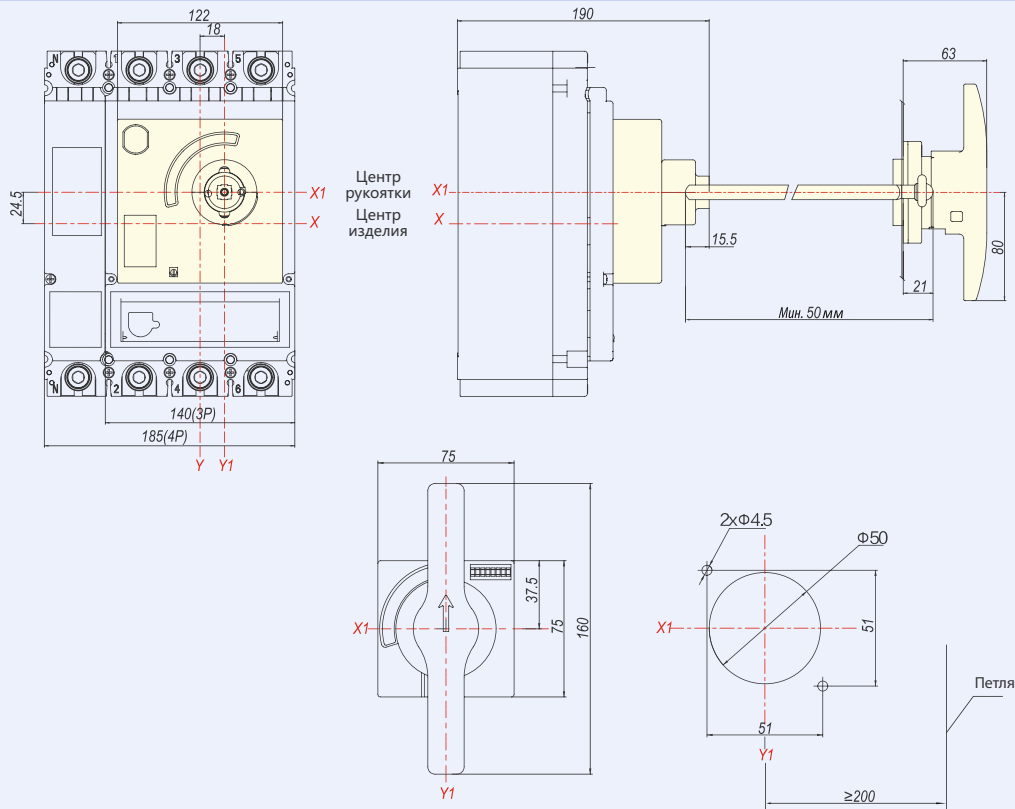
Габаритные и установочные размеры ERH21-M8



Габаритные и установочные размеры ERH22-M8



Габаритные и установочные размеры ERH23-M8



9.9 Удлиненная рукоятка LHD

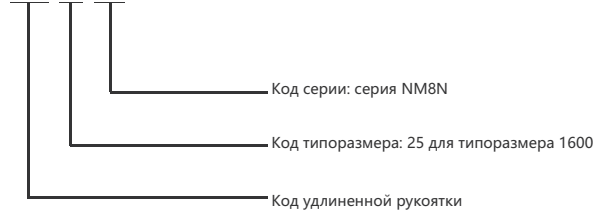
9.9.1 Функция

Для выполнения замыкания, размыкания и повторной блокировки автоматического выключателя используется уникальная конструкция поворотной рукоятки. Применимо только для типоразмера 1600A. типоразмера 1600A.

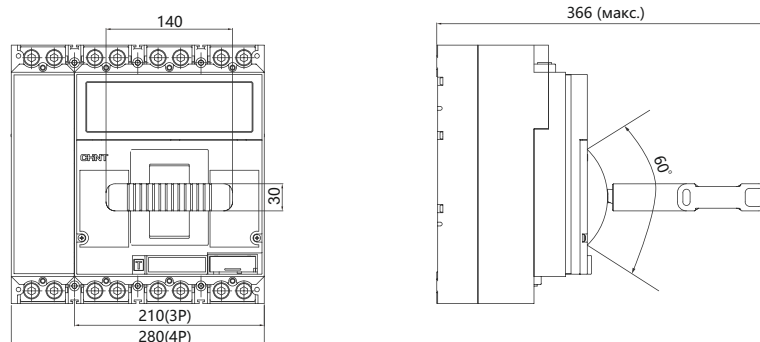


9.9.2 Описание кода модели

LHD 25-M8



9.9.3 Габаритные размеры





9.10 Блокировочная система KLK

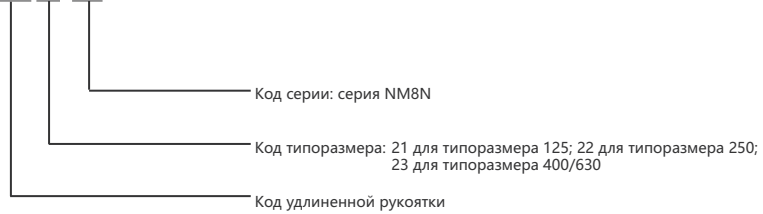
9.10.1 Функция

Блокировочная система запирает автоматический выключатель в разомкнутом положении.

- На блокировочную систему можно установить 1–3 замка диаметром 5–8 мм.
- (Замок предоставляется пользователем.)

9.10.2 Описание кода модели

KLK 21-M8



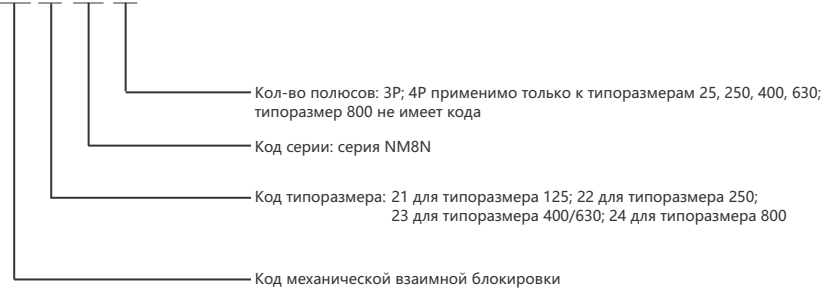
9.11 Механическая взаимная блокировка MIT

9.11.1 Функция

Устанавливается при совместном использовании двух автоматических выключателей. При замыкании одного из них второй выключатель не может быть замкнут и остается в разомкнутом состоянии.

9.11.2 Описание кода модели

MIT 21-M8 3P



9.12 Короткая крышка для клемм TCV

9.12.1 Функция

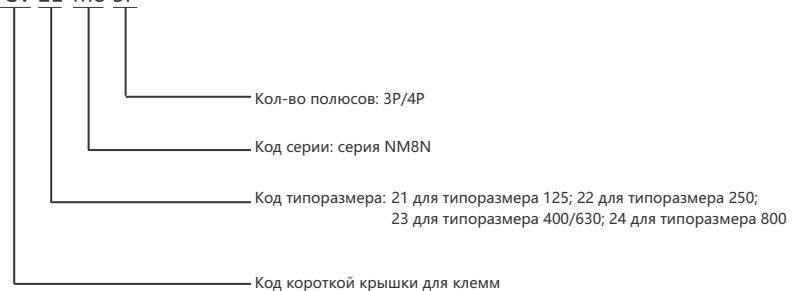
Предотвращает контакт с силовой цепью, а также может использоваться для исключения короткого замыкания между фазами.

Степень защиты IP40.

Крышка для клемм должна устанавливаться при напряжениях, превышающих 500 В.

9.12.2 Описание кода модели

TCV 21-M8 3P





CCT21/22-M8



CCT23-M8

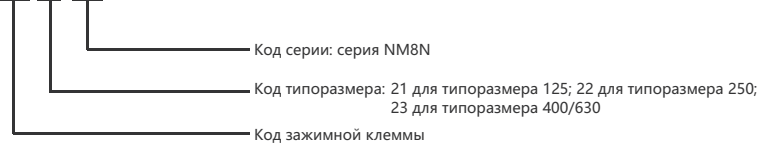
9.16 Зажимная клемма CCT

9.16.1 Функция

Обеспечивает гибкость электромонтажа автоматического выключателя за счет возможности простого подключения оголенных проводов.

9.16.2 Описание кода модели

CCT 21-M8



9.16.3 Сечение проводов

Серия №	Сечение проводов	Момент затяжки
CCT21-M8	2,5–75 мм ²	8 Н·м
CCT22-M8	10–120 мм ²	10 Н·м
CCT23-M8	120–240 мм ²	35 Н·м

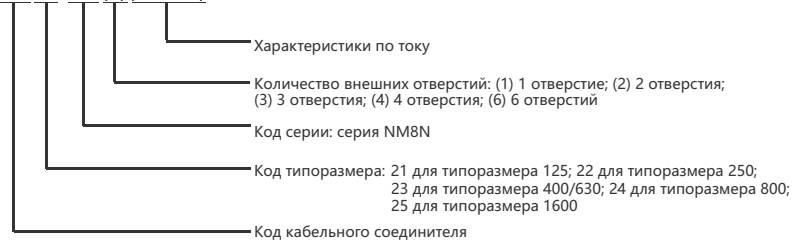
9.17 Кабельный соединитель MCMC

9.17.1 Функция

Обеспечивает гибкость электромонтажа автоматического выключателя. Позволяет напрямую подключать оголенные провода, а также предоставляет возможность подключения нескольких проводов.

9.17.2 Описание кода модели

MC 25-M8(3)(1250¹⁾)



Примечания: ¹⁾ Применимо только к корпусам типоразмера 1600, только для токов 800–1250 А.

9.17.3 Сечение проводов

Серия №	Сечение проводов	Момент затяжки	Примечание
MC21-M8 (1)	(16–95) мм ²	10 Н·м	1 отверстие
MC22-M8 (1)	(35–240) мм ²	30 Н·м	1 отверстие
MC22-M8 (2)	2 x (35–120) мм ²	30 Н·м	2 отверстия
MC22-M8 (6)	6 x (10–35) мм ²	10 Н·м	6 отверстий
MC23-M8 (2)	2 x (120–240) мм ²	35 Н·м	2 отверстия
MC23-M8 (4)	4 x 95 мм ²	15 Н·м	4 отверстия
MC24-M8 (2)	2 x 240 мм ²	35 Н·м	2 отверстия
MC25-M8(1250) (3)	3 x (95–300) мм ²	35 Н·м	3 отверстия
MC25-M8(1250) (4)	4 x (95–240) мм ²	35 Н·м	4 отверстия

9.18 Основание вставного типа PIA

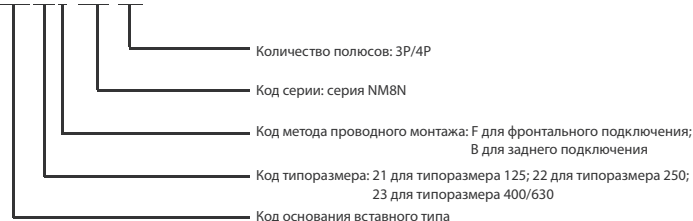
9.18.1 Функция

- Быстрая замена автоматического выключателя без необходимости переключения входных и выходных проводов, а также без монтажа основания.
- Основание вставного типа можно смонтировать заранее, что дает возможность пользователю установить автоматический выключатель позже.
- При установке автоматического выключателя сквозь панель или в основание силовая цепь может быть отключена.
- При использовании с защитным устройством автоматического выключателя вставного типа (поставляется дополнительно) гарантирует размыкание замкнутого выключателя при извлечении его из основания.



9.18.2 Описание кода модели

PIA 21F-M8 3P



9.13 Длинная крышка для клемм TCE

9.13.1 Функция



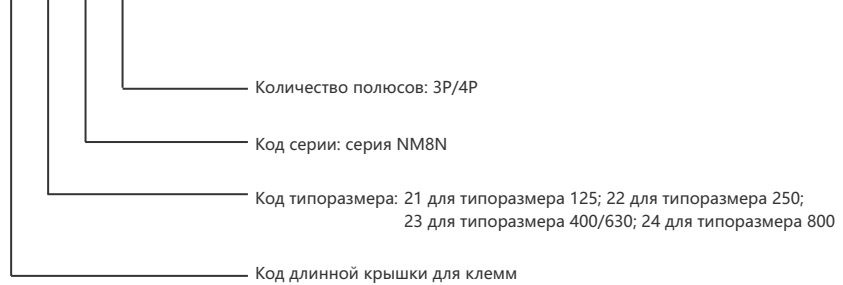
Предотвращает контакт с силовой цепью, а также может использоваться для исключения короткого замыкания между фазами. В передней части крышки предусмотрены открываемые отверстия для вставки различных кабелей с монтажными наконечниками, а также для электромонтажа спереди выключателя.

Степень защиты IP40.

Крышка для клемм должна устанавливаться при напряжениях, превышающих 500 В.

9.13.2 Описание кода модели

TCE 21-M8 3P



9.14 Клеммы фронтального подключения FCP

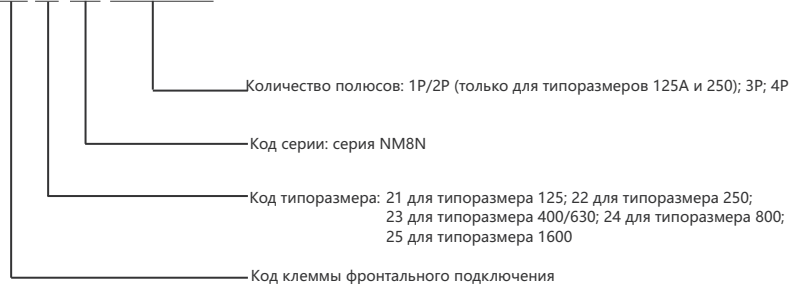
9.14.1 Функция



Обеспечивают гибкость электромонтажа автоматического выключателя. При установке данной принадлежности имеется возможность увеличить расстояние между клеммами и, соответственно, электрический зазор между соседними полюсами на входном и выходном концах автоматического выключателя, за счет чего повышается безопасность между силовыми линиями.

9.14.2 Описание кода модели

FCP 25-M8 3P(1600¹⁾)



Примечания: ¹⁾Применимо только для типоразмера 1600, имеется три спецификации: 1000, 1250, 1600.

9.15 Клеммы заднего подключения RCP

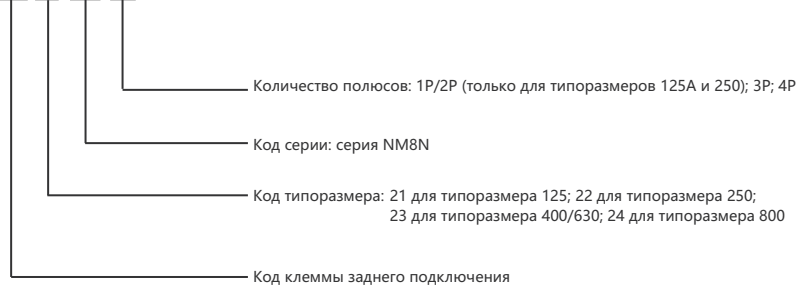
9.15.1 Функция



Обеспечивают гибкость электромонтажа автоматического выключателя за счет возможности подключения позади монтажной панели.

9.15.2 Описание кода модели

RCP 21-M8 2P





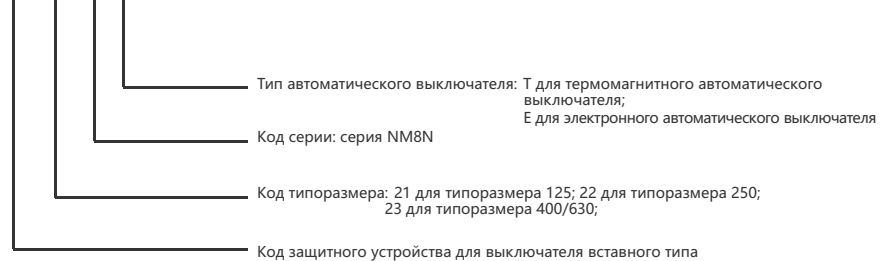
9.19 Защитное устройство для выключателя вставного типа PISD

9.19.1 Функция

Используется совместно с автоматическими выключателями вставного типа и гарантирует размыкание замкнутого выключателя при извлечении его из основания.

9.19.2 Описание кода модели

PISD 21-M8 T



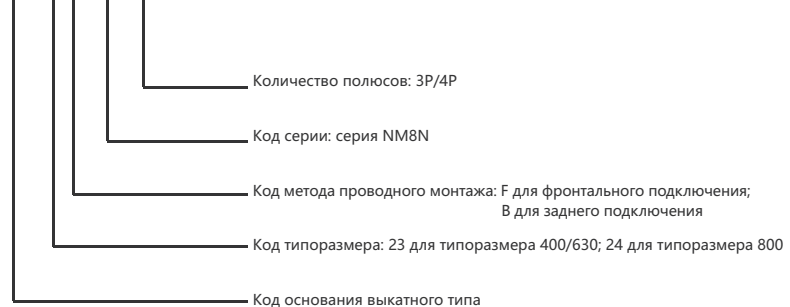
9.20 Основание выкатного типа DOB

9.20.1 Функция

- Быстрая замена автоматического выключателя без необходимости переключения входных и выходных проводов, а также без монтажа основания.
- Основание может монтироваться заранее, что предоставляет пользователю возможность устанавливать автоматический выключатель позже.
- При использовании с защитным устройством автоматического выключателя вставного типа гарантирует размыкание замкнутого выключателя при извлечении его из основания.

9.20.2 Описание кода модели

DOB 23F-M8 3P(400A)¹⁾



Примечания: ¹⁾ DOB23 подходит для корпусов 400/630. Имеется две спецификации для типоразмеров 400 и 630.

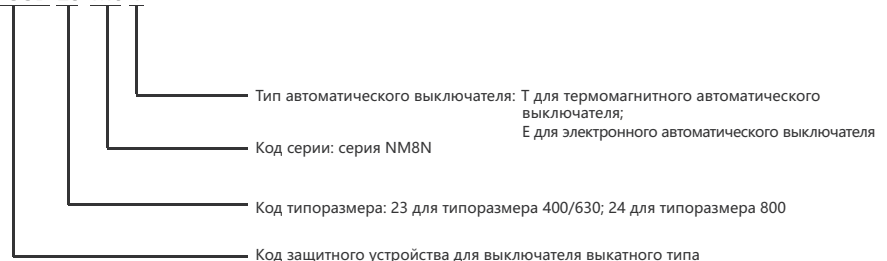
9.21 Защитное устройство для выключателей выкатного типа DOSD

9.21.1 Функция

Используется совместно с автоматическими выключателями вставного типа и гарантируют размыкание замкнутого выключателя при извлечении его из основания.

9.21.2 Описание кода модели

DOSD 23-M8 T



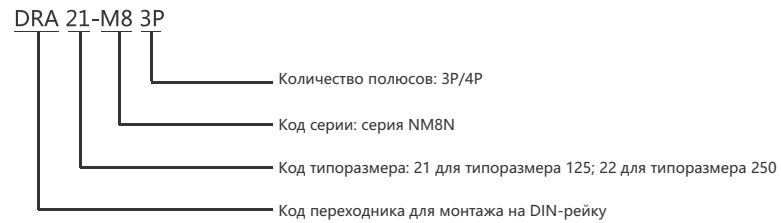


9.22 Переходник для монтажа на DIN- рейку DRA

9.22.1 Функция

Устанавливается на корпус и может монтироваться на стандартную DIN-рейку шириной 35 мм.

9.22.2 Описание кода модели



9.23 Коммуникационный модуль COMA

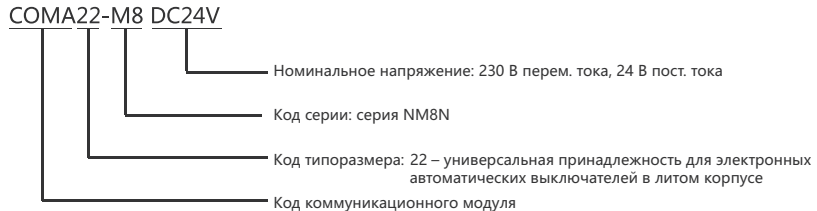
9.23.1 Функция

Коммуникационный модуль COMA является интерфейсным блоком для обеспечения связи между электроникой автоматического выключателя и шиной данных, обеспечивает обмен данными и управляет релейным выходом. При совместном использовании с коммуникационным протоколом Modbus-RTU данный модуль может установить связь с ведущим устройством полевой шины для реализации трех или четырех функций дистанционного управления.

Технические параметры

- Номинальное напряжение: 230 В перем. тока или 24 В пост. тока (отклонение ±15%)
- Тип обмена данными: RS485 (протокол Modbus-RTU)
- Нагрузочная способность контактов: 250 В перем. тока / 3 А; 30 В пост. тока / 3 А
- Линия связи: экранированная витая пара
- Расстояние передачи данных: 1,2 км (при использовании экранированной витой пары категории А)
- Индикация рабочего состояния: светодиодная
- Количество станций: 1 станция

9.23.2 Описание кода модели



9.23.3 Решения, реализуемые по каналу связи

Решения	Выполняемая функция	Необходимые изделия и принадлежности	Примечание
Решение 1	Дистанционное измерение	Базовый или стандартный автоматический выключатель в литом корпусе NM8N электронного типа; коммуникационный модуль COMA22-M8	1. Считывание тока фазы
Решение 2	Дистанционное измерение, дистанционная сигнализация	Базовый или стандартный автоматический выключатель в литом корпусе NM8N электронного типа; коммуникационный модуль COMA22-M8; вспомогательный контакт AX (опциональный, индикация замкнутого и разомкнутого состояния); сигнальный контакт AL (опциональный, индикация состояния срабатывания защиты)	1. Считывание тока фазы 2. Индикация положения автоматического выключателя (разомкнут, замкнут, сработала защита)
Решение 3	Дистанционное измерение, дистанционная сигнализация, дистанционное управление	Базовый или стандартный автоматический выключатель в литом корпусе NM8N электронного типа; коммуникационный модуль COMA22-M8; вспомогательный контакт AX (опциональный, индикация замкнутого и разомкнутого состояния); сигнальный контакт AL (опциональный, индикация состояния срабатывания защиты); механизм с электрическим приводом MOD	1. Считывание тока фазы 2. Индикация положения автоматического выключателя (разомкнут, замкнут, сработала защита) 3. Управление замыканием и размыканием автоматического выключателя
Решение 4	Дистанционное измерение, дистанционная сигнализация, дистанционное управление, дистанционная настройка	Стандартный автоматический выключатель в литом корпусе NM8N электронного типа; коммуникационный модуль COMA22-M8; вспомогательный контакт AX (опциональный, индикация замкнутого и разомкнутого состояния); сигнальный контакт AL (опциональный, индикация состояния срабатывания защиты); механизм с электрическим приводом MOD	1. Считывание тока фазы 2. Индикация положения автоматического выключателя (разомкнут, замкнут, сработала защита) 3. Управление замыканием и размыканием автоматического выключателя 4. Настройка внутренних параметров контроллера (только для стандартного варианта исполнения, подробные сведения приведены в описании коммуникационного протокола)

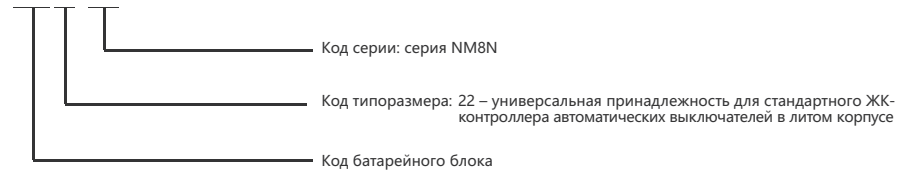


9.24 Батарейный блок PSU

9.24.1 Функция

Обеспечивает напряжение 9 В пост. тока для питания стандартного ЖК-контроллера, позволяющего просматривать, настраивать и изменять параметры контроллера. Выходное напряжение 9 В пост. тока. Время непрерывной работы 7 часов.

9.24.2 Описание кода модели



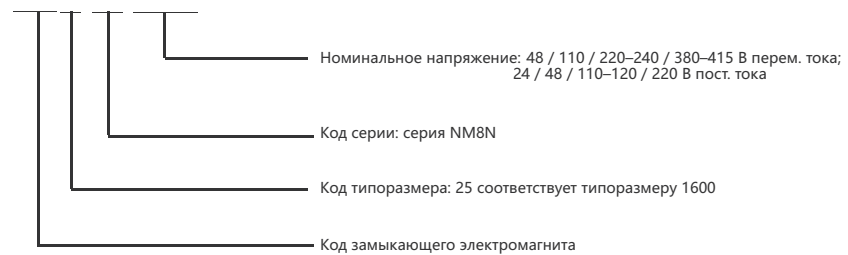
9.25 Замыкающий электромагнит СЕМ

9.25.1 Функция



Замыкающий электромагнит используется для дистанционного замыкания автоматического выключателя. Когда автоматический выключатель разомкнут и находится в состоянии накопления энергии, он может быть замкнут в любой момент времени. Управление замыкающим электромагнитом может осуществляться как переменным, так и постоянным током. Когда напряжение питания находится в диапазоне от 85 до 110% относительно номинального значения управляющего напряжения, электромагнит может надежно замыкать автоматический выключатель. Режим работы замкнутого электромагнита довольно кратковременный. Он не может находиться под напряжением слишком долгое время. Время подачи напряжения находится в пределах от 0,2 до 2 с, в противном случае он может перегореть.

9.25.3 Описание кода модели



Примечание: применимо к типоразмеру 1600 с двигателем.

9.25.4 Электрические характеристики

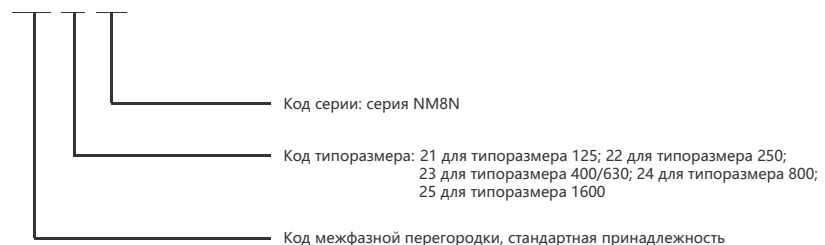
Номинальное рабочее напряжение U_e (В)	48 / 110 / 220–260 / 380–415 В перем. тока 24 / 48 / 110–120 / 220 В пост. тока	
Диапазон напряжений	85–110%	
Диапазон длительности импульса (с)	0,2–2	
Потребляемая мощность	Перем. ток	5 В·А
	Постоянный ток	5 Вт
Время замыкания автоматического выключателя (мс)	< 70	
Время размыкания автоматического выключателя (мс)	50±10	
Номинальное напряжение изоляции (кВ)	2	
Пиковый ток	6xI _n	

9.26 Межфазная перегородка PHS

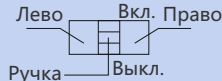
9.26.1 Функция

Гарантирует изоляцию между фазами и предотвращает межфазное короткое замыкание.

9.26.2 Описание кода модели



9.26 Схема монтажа внутренних вспомогательных принадлежностей

Наименование принадлежности	Способ установки и электромонтажа			
	NM8N-125, 250 NM8NL-125, 250	NM8N-400, 630 NM8NL-400, 630	NM8N-800	NM8N-1600
	3P, 4P	3P, 4P	3P, 4P	3P, 4P
Без дополнительных принадлежностей				
Сигнальный контакт				
Вспомогательный контакт				
Шунтовой расцепитель				
Расцепитель минимального напряжения				
Шунтовой расцепитель, вспомогательный контакт				
Вспомогательный контакт, расцепитель минимального напряжения				
Шунтовой расцепитель, сигнальный контакт				
Вспомогательный контакт, сигнальный контакт				
Расцепитель минимального напряжения, сигнальный контакт				
Шунтовой расцепитель, вспомогательный контакт, сигнальный контакт				
Вспомогательный контакт, сигнальный контакт, расцепитель минимального напряжения				

■ Шунтовой расцепитель ▲ Расцепитель минимального напряжения ○ Вспомогательный контакт ● Сигнальный контакт

- Примечания:**
- а. NM8N-125, 250, 400, 630, 800 не могут одновременно оснащаться расцепителем минимального напряжения и шунтовым расцепителем;
 - б. NM8N-125, 250 3P/4P могут оснащаться максимум двумя вспомогательными контактами; модель 1P не имеет внутренних вспомогательных принадлежностей; модель 2P может оснащаться одновременно одним вспомогательным и одним сигнальным контактом;
 - в. NM8N-400, 630 может содержать до 3 наборов вспомогательных контактов;
 - г. NM8N-800 может содержать до 4 наборов вспомогательных контактов;
 - д. NM8N-1600 MOD может оснащаться максимум 3 наборами вспомогательных контактов, а также может одновременно содержать расцепитель минимального напряжения и шунтовой расцепитель;
 - е. Серия NM8N может оснащаться только одним сигнальным контактом.

10.2 Таблица потери мощности NM8N

Тип размыкания	Модель	Номинальный ток (А)	Постоянная потеря сопротивления автоматического выключателя в каждом полюсе (мОм)	Потеря мощности в каждом полюсе (Вт)	
Термомагнитный	NM8N-125	16	8,8	2,3	
		20	8,8	3,5	
		25	5,2	3,3	
		32	4,5	4,6	
		40	2,6	4,2	
		50	1,8	4,5	
		63	1,7	6,7	
		80	1,3	8,3	
		100	0,88	8,8	
		125	0,8	12,5	
	NM8N-250	125	0,7	10,9	
		160	0,55	14,1	
		180	0,55	17,8	
		200	0,55	22,0	
		225	0,4	20,3	
		250	0,4	25,0	
	NM8N-400	250	0,35	21,9	
		315	0,25	24,8	
		350	0,25	30,6	
		400	0,15	24,0	
	NM8N-630	400	0,15	24,0	
		500	0,12	30,0	
	NM8N-800	500	0,08	20,0	
		630	0,08	31,8	
		700	0,08	39,2	
		800	0,08	51,2	
	NM8N-1600	800	0,08	51,2	
1000		0,08	80,0		
1250		0,04	62,5		
1600		0,04	102,4		
Электронный	NM8N-250	32	0,8	0,8	
		63	0,4	1,6	
		100	0,4	4,0	
		160	0,4	10,2	
		250	0,4	25,0	
	NM8N-400	250	0,15	9,4	
		400	0,15	24,0	
	NM8N-630	400	0,15	24,0	
		630	0,12	47,6	
	NM8N-800	300	0,08	51,2	
	NM8N-1600	800	0,08	51,2	
		1000	0,08	80,0	
		1250	0,04	62,5	
		1600	0,04	102,4	
	Выключатель-разъединитель	NM8NSD-125	63	0,8	3,2
			100	0,8	8,0
125			0,8	12,5	
NM8NSD-250		125	0,4	6,3	
		160	0,4	10,2	
		200	0,4	16,0	
		250	0,4	25,0	
NM8NSD-400		250	0,15	9,4	
		400	0,15	24,0	
NM8NSD-630		630	0,12	47,6	
NM8NSD-800		800	0,08	51,2	

10 Техническое приложение

10.1 Метод электромонтажа для работы с постоянным током

Решения	Однополюсная система заземления	Незаземленная система												
Принципиальная схема														
Влияние или неисправность	<table border="1"> <tr> <td>Неисправность A</td> <td>Максимальный ток короткого замыкания I_k</td> </tr> <tr> <td>Неисправность B</td> <td>Максимальный ток короткого замыкания I_{sc}</td> </tr> <tr> <td>Неисправность C</td> <td>Не влияет</td> </tr> </table>	Неисправность A	Максимальный ток короткого замыкания I_k	Неисправность B	Максимальный ток короткого замыкания I_{sc}	Неисправность C	Не влияет	<table border="1"> <tr> <td>Неисправность A</td> <td>Не влияет</td> </tr> <tr> <td>Неисправность B</td> <td>Максимальный ток короткого замыкания I_{sc}</td> </tr> <tr> <td>Неисправность C</td> <td>Не влияет</td> </tr> </table>	Неисправность A	Не влияет	Неисправность B	Максимальный ток короткого замыкания I_{sc}	Неисправность C	Не влияет
Неисправность A	Максимальный ток короткого замыкания I_k													
Неисправность B	Максимальный ток короткого замыкания I_{sc}													
Неисправность C	Не влияет													
Неисправность A	Не влияет													
Неисправность B	Максимальный ток короткого замыкания I_{sc}													
Неисправность C	Не влияет													
≤ 500 В пост. тока	<p>Примечания: 1. Могут использоваться как верхняя, так и нижняя линии; линии, показанные на рисунке, взяты для примера.</p>	<p>Примечания: 1. Могут использоваться как верхняя, так и нижняя линии; линии, показанные на рисунке, взяты для примера; 2. Убедитесь, что способ монтажа не создаст проблем во вторичном контуре заземления.</p>												
500–750 В пост. тока	<p>Примечания: 1. Могут использоваться как верхняя, так и нижняя линии; линии, показанные на рисунке, взяты для примера.</p>	<p>Примечания: 1. Могут использоваться как верхняя, так и нижняя линии; линии, показанные на рисунке, взяты для примера; 2. Убедитесь, что способ монтажа не создаст проблем во вторичном контуре заземления.</p>												
750–1000 В пост. тока	<p>Примечания: 1. Могут использоваться как верхняя, так и нижняя линии; линии, показанные на рисунке, взяты для примера.</p>													

10.3 Таблица значений номинального рабочего тока и коэффициента температурной компенсации для автоматических выключателей NM8N термоманитного типа

Температура окружающей среды		Номинальный ток												
		-40 °C	-35 °C	-25 °C	-15 °C	-5 °C	0 °C	+10 °C	+20 °C	+30 °C	+40 °C	+50 °C	+60 °C	+70 °C
NM8N-125	16 A	22,5	22	20,5	2	19,5	1	18,	17,5	17	16	15	14,5	14
	20 A	28	27,5	26,5	25,5	24,5	24	23	22	21	20	19,5	18,5	18
	25 A	35	34	33	32	30,5	30	28	27	26	25	24	22,5	22
	32 A	45	44	42	41	39	38	37	35	33	32	30,5	29	28
	40 A	56	55	53	51	49	48	46	44	42	40	37	33,5	29
	50 A	70	68,5	66	64	61	60	57,5	55	52,5	50	47,5	45	40
	63 A	88	86,5	83	80	77	75	72	69	66	63	58,5	53	46
	80 A	112	110	106	102	98	96	92	88	84	80	74,5	67	56
	100 A	140	137	132	127	122	120	115	110	105	100	93	84	80
	125 A	175	172	165	159	153	150	144	137	131	125	116	105	91
NM8N-250	125 A	175	172	165	159	153	150	144	137	131	125	118	106	96
	160 A	224	220	212	204	196	192	184	176	168	160	152	136	120
	180 A	252	247	238	229	220	216	207	198	189	180	171	157	144
	200 A	280	275	265	255	245	240	230	220	210	200	190	175	166
	225 A	315	309	300	288	276	270	259	247	236	225	213	196	180
	250 A	350	343	332	319	306	300	287	275	262	250	237	218	207
NM8N-400	250 A	350	343	332	319	306	300	287	275	262	250	237	225	212
	315 A	441	433	418	402	386	378	362	346	331	315	300	286	271
	350 A	490	481	465	447	429	420	402	385	367	350	332	295	276
	400 A	560	550	530	510	490	480	460	440	420	400	380	360	320
NM8N-630	250 A	350	343	332	319	306	300	287	275	262	250	237	225	212
	315 A	441	433	418	402	386	378	362	346	331	315	300	286	271
	350 A	490	481	465	447	429	420	402	385	367	350	332	295	276
	400 A	560	550	530	510	490	480	460	440	420	400	380	360	320
	500 A	700	687	662	637	612	600	575	550	525	500	450	406	360
NM8N-800	500 A	700	687	662	637	612	600	575	550	525	500	490	460	400
	630 A	882	866	836	804	772	756	724	693	661	630	580	530	490
	700 A	980	962	927	892	857	840	805	770	735	700	670	645	575
	800 A	1120	1100	1060	1020	980	960	920	880	840	800	735	670	625
NM8N-1600	800 A	1120	1100	1060	1020	980	960	920	880	840	800	760	696	640
	1000 A	1400	1375	1325	1275	1225	1200	1150	1100	1050	1000	950	870	800
	1250 A	1750	1718	1656	1594	1531	1500	1437	1375	1312	1250	1187	1088	1000
	1600 A	2240	2200	2120	2040	1960	1920	1840	1760	1680	1600	1520	1390	1280

- Примечания:**
- ¹⁾ Если для подключения многополюсного автоматического выключателя постоянного тока используется последовательное соединение стандартных проводов длиной 2 м, должен применяться указанный выше понижающий коэффициент эксплуатационных характеристик.
 - ²⁾ При использовании последовательно соединенных медных шин короткого замыкания характеристики должны быть дополнительно уменьшены в соответствии с таблицей выше (за исключением модели NM8NDC-1600). Конкретный понижающий коэффициент должен определяться пользователями в зависимости от применяемого способа электро монтажа. Понижающий коэффициент 0,8.

10.4 Таблица значений номинального рабочего тока и коэффициента температурной компенсации для автоматических выключателей NM8N электронного типа

Номинальный ток		Температура окружающей среды										
		-25 °C	-15 °C	-5 °C	0 °C	+10 °C	+20 °C	+30 °C	+40 °C	+50 °C	+60 °C	+70 °C
NM8N-250	32 A	32	32	32	32	32	32	32	32	32	32	32
	63 A	63	63	63	63	63	63	63	63	63	63	63
	100 A	100	100	100	100	100	100	100	100	100	100	100
	160 A	160	160	160	160	160	160	160	160	160	160	160
	250 A	250	250	250	250	250	250	250	250	240	225	213
NM8N-400	250 A	250	250	250	250	250	250	250	250	250	250	250
	400 A	400	400	400	400	400	400	400	400	380	360	340
NM8N-630	250 A	250	250	250	250	250	250	250	250	250	250	250
	400 A	400	400	400	400	400	400	400	400	380	360	340
	630 A	630	630	630	630	630	630	630	630	600	570	540
NM8N-800	630 A	630	630	630	630	630	630	630	630	630	630	630
	800 A	800	800	800	800	800	800	800	800	760	720	680
NM8N-1600	800 A	800	800	800	800	800	800	800	800	800	800	800
	1000 A	1000	1000	1000	1000	1000	1000	1000	1000	1000	1000	1000
	1250 A	1250	1250	1250	1250	1250	1250	1250	1250	1250	1250	1250
	1600 A	1600	1600	1600	1600	1600	1600	1600	1600	1520	1440	1360

Примечание: характеристики конкретных изделий должны быть снижены при температуре 50 °C и выше (параметры указаны в таблице), а ток I_r необходимо настроить в зависимости от типа регулятора.

Пример. Изделие NM8N-250 EN 250 3P используется при температуре 70 °C. Характеристики изделия должны быть снижены до 213 A, а положение I_r регулятора необходимо установить равным 0,8I_n. Изделие NM8N-250 EM 250 3P используется при температуре 70 °C. Характеристики изделия должны быть снижены до 213 A, а положение регулятора I_r необходимо установить равным 213 A.

10.5 Таблица понижающих коэффициентов эксплуатационных характеристик автоматического выключателя, оснащенного модулем защиты по дифференциальному току

Модель	Понижающий коэффициент	
NM8N-125 + NM8NL-125	16-63 A	1
	80-100 A	0,9
	125 A	0,8
NM8N-250 + NM8NL-250	125-180 A	1
	200-250 A	0,9
NM8N-250 + NM8NL-250 электронного типа	32, 63, 100, 160 A	1
	250 A	0,95
NM8N-400 + NM8NL-400	250 A	1
	315, 350 A	0,96
	400 A	0,93
NM8N-400 + NM8NL-400 электронного типа	250 A	1
	400 A	0,95
NM8N-630 + NM8NL-630	400 A	0,93
	500 A	0,87
NM8N-630 + NM8NL-630 электронного типа	400-500 A	1
	630 A	0,90

10.6 Понижающий коэффициент для автоматических выключателей с принадлежностями вставного или выкатного типа

Модель		Понижающий коэффициент	
		Вставной тип	Экономичный выкатной тип
NM8N-125	16–100 A	1	/
	125 A	0,95	/
NM8N-250	125–180 A	1	/
	200–250 A	0,95	/
NM8N-250 электронного типа	32, 63, 100, 160 A	1	/
	250 A	0,95	/
NM8N-400	250–400 A	1	1
NM8N-400 электронного типа	250–400 A	1	1
NM8N-630	400 A	1	1
	500 A	0,95	1
NM8N-630 электронного типа	400–500 A	1	1
	630 A	0,9	0,9
NM8N-800	500–700 A	/	0,95
	800 A	/	0,9
NM8N-800 электронного типа	800 A	/	0,9

10.7 Таблица понижающих коэффициентов для автоматических выключателей NM8N в зависимости от высоты

Высота над уровнем моря (м)		2000	3000	4000	5000	
Номинальный рабочий ток I_n		$1I_n$	$0,96I_n$	$0,93I_n$	$0,9I_n$	
Номинальное рабочее напряжение U_e (В)	Перем. ток	690	550	480	420	
	Пост. ток (4-полюсный)	1000	900	850	800	
Номинальное напряжение изоляции U_i (В)		1000	930	870	800	
Диэлектрические свойства (В)	Перем. ток	$U_{imp} = 8 \text{ кВ}$	2200	2050	1900	1770
		$U_{imp} = 12 \text{ кВ}$	2550	2370	2200	2050
	Пост. ток	$U_{imp} = 8 \text{ кВ}$	3110	2892	2705	2488
		$U_{imp} = 12 \text{ кВ}$	3600	3350	3110	2985
Номинальное импульсное напряжение изоляции U_{imp} (кВ)	NM8N-125 NM8N-250 NM8N-1600	8	8	8	8	
	NM8N-400 NM8N-630 NM8N-800	12	10	8	8	

10.8 Каскадное включение (220/230/240 В перем. тока)

До выключателя	NM8N-125					NM8N-250					NM8N-400					NM8N-630					NM8N-800				
	C	S	Q	H	R	C	S	Q	H	R	C	S	Q	H	R	C	S	Q	H	R	C	S	Q	H	R
Отключающая способность (кА ср. кв.)	36	50	70	100	150	36	50	70	100	150	36	50	70	100	150	36	50	70	100	150	36	50	70	100	150
После выключателя	Отключающая способность (кА ср. кв.)																								
NB1N	25	30	40	60	60	25	30	40	60	60															
NB1H	30	40	50	65	65	30	40	50	65	65															
NM8N-125C		50	60	80	100		50	60	80	100		50	60	80	100		50	60	80	100		50	60	80	100
NM8N-125S			70	90	120			70	90	120			70	90	120			70	90	120			70	90	120
NM8N-125Q				90	140				90	140				90	140				90	140				90	140
NM8N-125H					150					150					150					150					150
NM8N-250C							50	60	80	100		50	60	80	100		50	60	80	100		50	60	80	100
NM8N-250S								70	90	120			70	90	120			70	90	120			70	90	120
NM8N-250Q									90	140				90	140				90	140				90	140
NM8N-250H										150					150					150					150
NM8N-400C												50	60	80	100		50	60	80	100		50	60	80	100
NM8N-400S													70	90	120			70	90	120			70	90	120
NM8N-400Q														90	140				90	140				90	140
NM8N-400H															150					150					150
NM8N-630C																	50	60	80	100		50	60	80	100
NM8N-630S																		70	90	120			70	90	120
NM8N-630Q																			90	140				90	140
NM8N-630H																				150					150
NM8N-800C																						50	60	80	100
NM8N-800S																							70	90	120
NM8N-800Q																								90	140
NM8N-800H																									150

10.9 Каскадное включение (380/400/415 В перем. тока)

До выключателя	NM8N-125					NM8N-250					NM8N-400					NM8N-630					NM8N-800									
	C	S	Q	H	R	C	S	Q	H	R	C	S	Q	H	R	C	S	Q	H	R	C	S	Q	H	R					
Отключающая способность (кА ср. кв.)	36	50	70	100	150	36	50	70	100	150	36	50	70	100	150	36	50	70	100	150	36	50	70	100	150	36	50	70	100	150
После выключателя	Отключающая способность (кА ср. кв.)																													
NB1N	20	25	25	25	25	20	25	25	25	25																				
NB1H	30	30	30	30	30	30	30	30	30	30																				
NM8N-125C		50	50	80	100		50	50	80	100		50	50	80	100		50	50	80	100		50	50	80	100					
NM8N-125S			70	90	120			70	90	120			70	90	120			70	90	120			70	90	120					
NM8N-125Q				90	140				90	140				90	140				90	140				90	140					
NM8N-125H					150					150					150					150					150					
NM8N-250C							50	50	80	100		50	50	80	100		50	50	80	100		50	50	80	100					
NM8N-250S								70	90	120			70	90	120			70	90	120			70	90	120					
NM8N-250Q									90	140				90	140				90	140				90	140					
NM8N-250H										150					150					150					150					
NM8N-400C												50	50	80	100		50	50	80	100		50	50	80	100					
NM8N-400S													70	90	120			70	90	120			70	90	120					
NM8N-400Q														90	140				90	140				90	140					
NM8N-400H															150					150					150					
NM8N-630C																	50	50	80	100		50	50	80	100					
NM8N-630S																		70	90	120			70	90	120					
NM8N-630Q																			90	140				90	140					
NM8N-630H																				150					150					
NM8N-800C																						50	50	80	100					
NM8N-800S																							70	90	120					
NM8N-800Q																								90	140					
NM8N-800H																									150					

10.10 Селективная защита

До выключателя После выключателя	NM8N-125											NM8N-250						NM8N-250 электронного типа				
	In (A)	16	20	25	32	40	50	63	80	100	125	125	160	180	200	225	250	32	63	100	160	250
Nb1, кривая срабатывания В/С	≤ 10	190	190	300	400	500	500	500	630	800	1000	T	T	T	T	T	T	400	500	1000	T	T
	16			300	400	500	500	500	630	800	1000	T	T	T	T	T	T	400	500	1000	T	T
	20					500	500	500	630	800	1000	T	T	T	T	T	T		500	1000	T	T
	25						500	500	630	800	1000	T	T	T	T	T	T		500	1000	T	T
	32							500	630	800	1000	2000	5000	T	T	T	T		500	1000	T	T
	40								630	800	1000	2000	5000	T	T	T	T			1000	T	T
	50									800	1000	2000	5000	T	T	T	T			1000	T	T
	63										1000	2000	5000	T	T	T	T			1000	T	T
NM8N-125	16					400	500	500	630	800	1000	1000	2500	2500	2500	2500	2800		500	1000	2500	2800
	20						500	500	630	800	1000	1000	2500	2500	2500	2500	2800		500	1000	2500	2800
	25							500	630	800	1000	1000	2500	2500	2500	2500	2800		500	1000	2500	2800
	32								630	800	1000	1000	2500	2500	2500	2500	2800			1000	2500	2800
	40									800	1000	1000	2000	2000	2500	2500	2800			1000	2000	2800
	50										1000	1000	2000	2000	2500	2500	2800			1000	2000	2800
	63											1000	2000	2000	2500	2500	2800				2000	2800
	80												2000	2000	2500	2500	2800				2000	2800
	100														2500	2500	2800					2800
	125															2500	2800					2800
NM8N-250	125																					
	160																					
	180																					
	200																					
	225																					
	250																					
NM8N-250 электронного типа	125																		1000	2000	2800	
	160																			2000	2800	
	180																				2800	
	200																					
	225																					
NM8N-400	250																					
	250																					
	350																					
	400																					
NM8N-400 электронного типа	250																					
	400																					
NM8N-630	250																					
	315																					
	350																					
	400																					
	500																					
NM8N-630 электронного типа	250																					
	400																					
	630																					

Примечания:¹⁾ Незаполненное поле соответствует отсутствию выбора.

²⁾ 1000 указывает на местный выбор, а номер определяет максимальный ток защиты для достижения данного выбора. Например, здесь может быть реализована защита 1000 А, а автоматические выключатели верхней и нижней линии выше 1000 А могут работать одновременно.

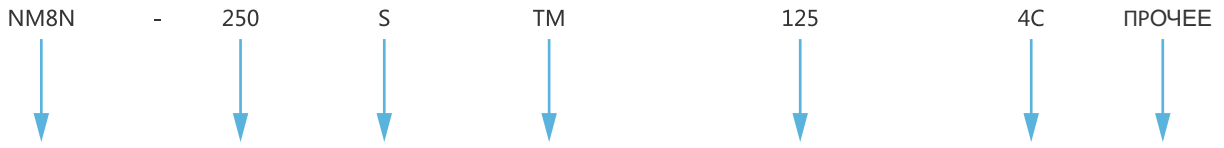
³⁾ Т указывает, что полная защита обеспечивается в пределах отключающей способности нижнего автоматического выключателя.

NM8N-400				NM8N-400 электронного типа		NM8N-630					NM8N-630 электронного типа			NM8N-800				NM8N-800 электронного типа		NM8N-1600				NM8N-1600 электронного типа					
250	315	350	400	360	400	360	315	360	400	600	360	400	630	500	630	700	800	800	800	1000	1250	1600	800	1000	1250	1600			
T	T	T	T	T	T	T	T	T	T	T	T	T	T	T	T	T	T					T	T	T	T	T	T	T	T
T	T	T	T	T	T	T	T	T	T	T	T	T	T	T	T	T	T					T	T	T	T	T	T	T	T
T	T	T	T	T	T	T	T	T	T	T	T	T	T	T	T	T	T					T	T	T	T	T	T	T	T
T	T	T	T	T	T	T	T	T	T	T	T	T	T	T	T	T	T					T	T	T	T	T	T	T	T
T	T	T	T	T	T	T	T	T	T	T	T	T	T	T	T	T	T					T	T	T	T	T	T	T	T
T	T	T	T	T	T	T	T	T	T	T	T	T	T	T	T	T	T					T	T	T	T	T	T	T	T
T	T	T	T	T	T	T	T	T	T	T	T	T	T	T	T	T	T					T	T	T	T	T	T	T	T
T	T	T	T	T	T	T	T	T	T	T	T	T	T	T	T	T	T					T	T	T	T	T	T	T	T
T	T	T	T	T	T	T	T	T	T	T	T	T	T	T	T	T	T					T	T	T	T	T	T	T	T
T	T	T	T	T	T	T	T	T	T	T	T	T	T	T	T	T	T					T	T	T	T	T	T	T	T
T	T	T	T	T	T	T	T	T	T	T	T	T	T	T	T	T	T					T	T	T	T	T	T	T	T
2800	3500	4000	5000	2800	5000	2800	3500	4000	5000	T	2800	5000	T	T	T	T	T					T	T	T	T	T	T	T	T
2800	3500	4000	5000	2800	5000	2800	3500	4000	5000	T	2800	5000	T	T	T	T	T					T	T	T	T	T	T	T	T
2800	3500	4000	5000	2800	5000	2800	3500	4000	5000	T	2800	5000	T	T	T	T	T					T	T	T	T	T	T	T	T
2800	3500	4000	5000	2800	5000	2800	3500	4000	5000	T	2800	5000	T	T	T	T	T					T	T	T	T	T	T	T	T
2800	3500	4000	5000	2800	5000	2800	3500	4000	5000	T	2800	5000	T	T	T	T	T					T	T	T	T	T	T	T	T
2800	3500	4000	5000	2800	5000	2800	3500	4000	5000	T	2800	5000	T	T	T	T	T					T	T	T	T	T	T	T	T
2800	3500	4000	5000	2800	5000	2800	3500	4000	5000	T	2800	5000	T	T	T	T	T					T	T	T	T	T	T	T	T
	3500	4000	5000		5000		3500	4000	5000	T		5000	T	T	T	T	T					T	T	T	T	T	T	T	T
		4000	5000		5000			4000	5000	T		5000	T	T	T	T	T					T	T	T	T	T	T	T	T
			5000		5000				5000	T		5000	T	T	T	T	T					T	T	T	T	T	T	T	T
			5000		5000				5000	T		5000	T	T	T	T	T					T	T	T	T	T	T	T	T
2800	3500	4000	5000	2800	5000	2800	3500	4000	5000	T	2800	5000	T	T	T	T	T					T	T	T	T	T	T	T	T
2800	3500	4000	5000	2800	5000	2800	3500	4000	5000	T	2800	5000	T	T	T	T	T					T	T	T	T	T	T	T	T
2800	3500	4000	5000	2800	5000	2800	3500	4000	5000	T	2800	5000	T	T	T	T	T					T	T	T	T	T	T	T	T
		4000	5000		5000			4000	5000	T		5000	T	T	T	T	T					T	T	T	T	T	T	T	T
			5000		5000				5000	T		5000	T	T	T	T	T					T	T	T	T	T	T	T	T
					5000				5000	6000			9500	9500	9500	9500	9500					9500	12 000	15 000	19 000	9500	12 000	15 000	19 000
										6000			9500	9500	9500	9500	9500					9500	12 000	15 000	19 000	9500	12 000	15 000	19 000
													9500	9500	9500	9500	9500					9500	12 000	15 000	19 000	9500	12 000	15 000	19 000
													9500	9500	9500	9500	9500					9500	12 000	15 000	19 000	9500	12 000	15 000	19 000
					5000				5000	6000	5000	9500	9500	9500	9500	9500	9500					12 000	15 000	19 000	9500	12 000	15 000	19 000	19 000
													9500	9500	9500	9500	9500					12 000	15 000	19 000	9500	12 000	15 000	19 000	19 000
													9500	9500	9500	9500	9500					12 000	15 000	19 000	9500	12 000	15 000	19 000	19 000
													9500	9500	9500	9500	9500					12 000	15 000	19 000	9500	12 000	15 000	19 000	19 000
													9500	9500	9500	9500	9500					12 000	15 000	19 000	9500	12 000	15 000	19 000	19 000
													9500	9500	9500	9500	9500					9500	9500	1250	1600	9500	9500	1250	1600
					5000				5000	6000		5000	9500	9500	9500	9500	9500					9500	12 000	15 000	19 000	9500	12 000	15 000	19 000
													9500	9500	9500	9500	9500					9500	12 000	15 000	19 000	9500	12 000	15 000	19 000
																						9500	1250	1600		9500	1250	1600	

11. Замечания по заказу

11.1 Быстрый выбор автоматического выключателя

11.1.1 Быстрый выбор автоматических выключателей для защиты распределительных систем и двигателей



Автоматический выключатель	Ток по типоразмеру (А)	Код размыкания	Тип размыкания	Номинальный ток (А)		Количество полюсов	Особые требования
Автоматический выключатель в литом корпусе NM8N	125 250 400 630 800	C: 36 кА S: 50 кА Q: 70 кА H: 100 кА R: 150 кА	M: магнитное для защиты двигателя TM: термомангнитное для защиты распределительных систем EN: электронное базовое для защиты распределительных систем EM: электронное стандартное для защиты распределительных систем ENM: электронное базовое для защиты двигателя EMM: электронное стандартное для защиты двигателя	TM/M	EN/EM/ENM/EMM	1P: один полюс 2P: два полюса 3P: три полюса 4B: четыре полюса ²⁾ 4C: четыре полюса ²⁾	
				125: 16, 20, 25, 32, 40, 50, 63, 80, 100, 125	—		
				250: 32, 63, 100, 125, 160, 180, 200, 225, 250	250: 32, 63, 100, 160, 250		
				400: 250, 315, 350, 400	400: 250, 400		
				630: 400, 500	630: 400, 630		
				800: 500, 630, 700, 800	800: 630, 800		
	1600	S: 50 кА Q: 70 кА H: 100 кА	TM: термомангнитное для защиты распределительных систем EN: электронное базовое для защиты распределительных систем EM: электронное стандартное для защиты распределительных систем	TM/EN/EM		3P: три полюса 4B: четыре полюса ²⁾	
				1600: 800, 1000, 1250, 1600			

Примечания: ¹⁾ При необходимости превышения технических требований данного образца изделия свяжитесь с отделом продаж или техническим отделом компании для оформления специального заказа; отдельно при заказе укажите типоразмер корпуса и вспомогательные принадлежности. Если пользователь желает, чтобы вспомогательные принадлежности были установлены в корпус на заводе-изготовителе, он должен указать это в заказе, иначе эти элементы будут отправлены отдельно. Защита двигателя предусмотрена только в моделях 3P/4P;

²⁾ 4B: нейтральные полюса без защиты могут работать вместе с остальными тремя полюсами;
4C: нейтральные полюса с защитой могут работать вместе с остальными тремя полюсами.

11.1.2 Быстрый выбор автоматического выключателя постоянного тока

Тип контроля тока	Ток по типоразмеру (А)	Код размыкания	Тип размыкания	Номинальный ток (А)	Количество полюсов	Особые требования
DC: постоянный ток	125 250 400 630 800	B: 25 кА C: 36 кА S: 50 кА Q: 70 кА H: 100 кА	TM: термоманитное для защиты распределительных систем	125: 16, 20, 25, 32, 40, 50, 63, 80, 100, 125 250: 125, 160, 180, 200, 225, 250 400: 250, 315, 350, 400 630: 400, 500 800: 500, 630, 700, 800	1P: один полюс ¹⁾ 2P: два полюса ¹⁾ 3P: три полюса 4P: четыре полюса	
	1600	B: 25 кА C: 36 кА	TM: термоманитное для защиты распределительных систем	1600: 800, 1000, 1250, 1600	3P: три полюса 4P: четыре полюса	

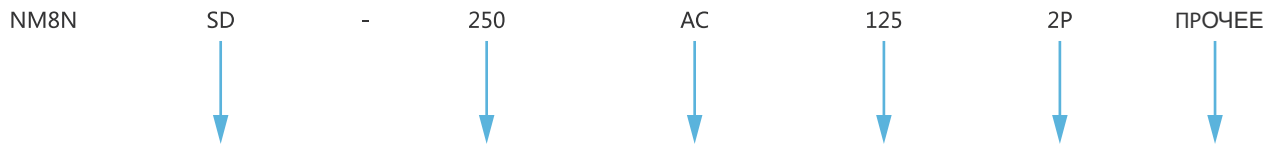
Примечания: ¹⁾ 1P/2P ограничены типоразмерами 125 и 250.

11.1.3 Быстрый выбор автоматических выключателей с защитой по дифференциальному току / модуль защиты по дифференциальному току

NM8N	L	250	S	TM	125	4C	A	RCD1	ALT
Код защиты по дифференциальному току	Код защиты по дифференциальному току	Ток по типоразмеру (А)	Код тока размыкания ³⁾	Тип размыкания ³⁾		Количество полюсов	Код защиты по дифференциальному току	Код номинального дифференциального тока	Особые требования
Защита по дифференциальному току	125 250 400 630	C: 36 кА S: 50 кА Q: 70 кА H: 100 кА R: 150 кА	TM: терромагнитное для защиты распределительных систем EN: электронное базовое для защиты распределительных систем EM: электронное стандартное для защиты распределительных систем M: магнитное для защиты двигателя ENM: базовое электронное для защиты двигателя EMM: стандартное электронное для защиты двигателя	TM/M	EN/EM ENM/ EMM	3P: три полюса 4B: четыре полюса ²⁾ 4C: четыре полюса ²⁾ У модуля защиты по дифференциальному току код нейтрального полюса отсутствует	Заводское значение: тип AC A: тип A	RCD1: 0,03–0,1–0,3–1 А регулируется (для типоразмеров 125, 250, 400, 630А)	По умолчанию: нет специальных требований ALT: аварийный сигнал утечки тока со срабатыванием ALNT: аварийный сигнал утечки тока без срабатывания
				125: 16, 20, 25, 32, 40, 50, 63, 80, 100, 125	—				
				250: 125, 160, 180, 200, 225, 250	250: 32, 63, 100, 160, 250	3P: три полюса 4B: четыре полюса ²⁾ 4C: четыре полюса ²⁾ У модуля защиты по дифференциальному току код нейтрального полюса отсутствует	RCD2: 0,05–0,2–0,5–2 А регулируется (для типоразмеров 125, 250А)		
				400: 250, 315, 350, 400	400: 250, 400				
				630: 400, 500	630: 400, 630	3P: три полюса 4B: четыре полюса ²⁾ 4C: четыре полюса ²⁾ У модуля защиты по дифференциальному току код нейтрального полюса отсутствует	RCD3: 0,05–0,2–0,5–2 А регулируется (для типоразмеров 400, 630А)		
		RCD4: 0,1–0,3–1–2 А регулируется (для типоразмеров 400, 630А)							

Примечания: ¹⁾ При необходимости превышения технических требований данного образца изделия свяжитесь с отделом продаж или техническим отделом компании для оформления специального заказа; отдельно при заказе укажите типоразмер корпуса и вспомогательные принадлежности. Если пользователь желает, чтобы вспомогательные принадлежности были установлены в корпус на заводе-изготовителе, он должен указать это в заказе, иначе эти элементы будут отправлены отдельно. Защита двигателя предусмотрена только в моделях 3P/4P;
²⁾ 4B: нейтральные полюса без защиты могут работать вместе с остальными тремя фазами;
 4C: нейтральные полюса с защитой могут работать вместе с остальными тремя фазами;
³⁾ При выборе модуля защиты по дифференциальному току данный код отсутствует, например: NM8NL-250 4C A RCD1 ALT означает: типоразмер 250А, 4 полюса, защита по дифференциальному току типа А, рабочее значение дифференциального тока 0,03–0,1–0,3–1 А, с модулем защиты по дифференциальному току и функцией срабатывания при утечке тока.

11.1.4 Быстрый выбор выключателя-разъединителя



Выключатель-разъединитель	Ток по типоразмеру (А)	Тип размыкания	Ток по типоразмеру (А)	Количество полюсов	Особые требования
SD: выключатель-разъединитель	125 250 400 800 1600	AC: переменный ток DC: постоянный ток	125: по умолчанию 250: по умолчанию 400: по умолчанию 800: по умолчанию 1600: 800, 1000, 1250, 1600	2P: два полюса ¹⁾ 3P: три полюса 4P: четыре полюса	

Примечания: ¹⁾ 2P только для типоразмеров 125 и 250.

11.2 Таблица выбора моделей вспомогательных принадлежностей NM8N

Тип принадлежности	Код	Характеристики	NM8N-125	NM8N-250
Вспомогательный контакт	AX	Универсальный	AX21-M8	
		Нейтраль	AX21-M8 N	
Сигнальный контакт	AL	Универсальный	AL21-M8	
		Нейтраль	AL21-M8 N	
Шунтовой расцепитель	SHT	48 В перем. тока	SHT21-M8 AC48V	SHT22-M8 AC48V
		110 В перем. тока	SHT21-M8 AC110V	SHT22-M8 AC110V
		220–240 В перем. тока	SHT21-M8 AC220-240V	SHT22-M8 AC220-240V
		380–415 В перем. тока	SHT21-M8 AC380-415V	SHT22-M8 AC380-415V
		24 В пост. тока	SHT21-M8 DC24V	SHT22-M8 DC24V
		48 В пост. тока	SHT21-M8 DC48V	SHT22-M8 DC48V
		110–120 В пост. тока	SHT21-M8 DC110-120V	SHT22-M8 DC110-120V
		220 В пост. тока	SHT21-M8 DC220V	SHT22-M8 DC220V
Расцепитель минимального напряжения	UVT	48 В перем. тока	UVT21-M8 AC48V	UVT22-M8 AC48V
		110 В перем. тока	UVT21-M8 AC110V	UVT22-M8 AC110V
		220–240 В перем. тока	UVT21-M8 AC220-240V	UVT22-M8 AC220-240V
		380–415 В перем. тока	UVT21-M8 AC380-415V	UVT22-M8 AC380-415V
		24 В пост. тока	UVT21-M8 DC24V	UVT22-M8 DC24V
		48 В пост. тока	UVT21-M8 DC48V	UVT22-M8 DC48V
		110–120 В пост. тока	UVT21-M8 DC110-120V	UVT22-M8 DC110-120V
		220 В пост. тока	UVT21-M8 DC220V	UVT22-M8 DC220V
Замыкающий электромагнит	CEM	48 В перем. тока	/	/
		110 В перем. тока	/	/
		220–240 В перем. тока	/	/
		380–415 В перем. тока	/	/
		24 В пост. тока	/	/
		48 В пост. тока	/	/
		110–120 В пост. тока	/	/
		220 В пост. тока	/	/
Механизм с приводом от двигателя	MOD	110 В перем. тока / 110–120 В пост. тока	MOD21-M8 AC110/DC110-120V	MOD22-M8 AC110/DC110-120V
		220–240 В перем. тока / 220 В пост. тока	MOD21-M8 AC220-240V/DC220V	MOD22-M8 AC220-240V/DC220V
		380–415 В перем. тока	MOD21-M8 AC380-415V	MOD22-M8 AC380-415V
		24 В пост. тока	MOD21-M8 DC24V	MOD22-M8 DC24V
Эргономичная удлиненная поворотная рукоятка	SRH	3P	SRH21-M8 3P	SRH22-M8 3P
		4P	SRH21-M8 4P	SRH22-M8 4P
Поворотная рукоятка	DRH	Термомагнитный тип (Т)	DRH21-M8T	DRH22-M8 T
		Магнитный тип (М)	DRH21-M8 M	DRH22-M8 M
		Электронный тип (Е)	/	DRH22-M8 E
		Выключатель-разъединитель (SD)	DRH21-M8 SD	DRH22-M8 SD
Удлиненная поворотная рукоятка	ERH	Термомагнитный тип (Т)	ERH21-M8 T	ERH22-M8 T
		Магнитный тип (М)	ERH21-M8 M	ERH22-M8 M
		Электронный тип (Е)	/	ERH22-M8 E
		Выключатель-разъединитель (SD)	ERH21-M8 SD	ERH22-M8 SD
Удлиненная поворотная рукоятка	LHD	3P/4P	/	/
Блокировочная система	KLK		KLK21-M8	KLK22-M8
Механическая взаимная блокировка	MIT	3P	MIT21-M8 3P	MIT22-M8 3P
		4P	MIT21-M8 4P	MIT22-M8 4P
Короткая крышка для клемм	TCV	3P	TCV21-M8 3P	TCV22-M8 3P
		4P	TCV21-M8 4P	TCV22-M8 4P
Длинная крышка для клемм	TCE	3P	TCE21-M8 3P	TCE22-M8 3P
		4P	TCE21-M8 4P	TCE22-M8 4P
Клемма фронтального подключения	FCP	1P	FCP21-M8 1P	FCP22-M8 1P
		2P	FCP21-M8 2P	FCP22-M8 2P
		3P	FCP21-M8 3P	FCP22-M8 3P
		4P	FCP21-M8 4P	FCP22-M8 4P
Клемма заднего подключения	RCP	1P	RCP21-M8 1P	RCP22-M8 1P
		2P	RCP21-M8 2P	RCP22-M8 2P
		3P	RCP21-M8 3P	RCP22-M8 3P
		4P	RCP21-M8 4P	RCP22-M8 4P
Зажимная клемма	CCT	1 отверстие	CCT21-M8	CCT22-M8
Кабельный соединитель	MC	1 отверстие	MC21-M8(1)	MC22-M8(1)
		2 отверстия	/	MC22-M8(2)
		3 отверстия	/	/
		4 отверстия	/	/
		6 отверстий	/	/
				MC22-M8(6)
Основание вставного типа	PIA	3P, фронтальное подключение	PIA21F-M8 3P	PIA22F-M8 3P
		4P, фронтальное подключение	PIA21F-M8 4P	PIA22F-M8 4P
		3P, заднее подключение	PIA21B-M8 3P	PIA22B-M8 3P
		4P, заднее подключение	PIA21B-M8 4P	PIA22B-M8 4P
Защитное устройство для выключателя вставного типа	PISD	Термомагнитный тип (Т)	PISD21-M8 T	PISD22-M8 T
		Электронный тип (Е)	/	PISD22-M8 E
Основание выкатного типа	DOB	3P, фронтальное подключение	/	/
		4P, фронтальное подключение	/	/
		3P, заднее подключение	/	/
		4P, заднее подключение	/	/
Переходник для монтажа на DIN-рейку	DOSD	Термомагнитный тип (Т)	/	/
		Электронный тип (Е)	/	/
Переходник для монтажа на DIN-рейку	DRA	3P	DRA21-M8 3P	DRA22-M8 3P
		4P	DRA21-M8 4P	DRA22-M8 4P
Коммуникационный модуль	COMA	24 В пост. тока	/	COMA22-M8 DC24V 0,5 м
			/	COMA22-M8 DC24V 1,5 м
			/	COMA22-M8 DC24V 3 м
		230 В перем. тока	/	COMA22-M8 AC230V 0,5 м
			/	COMA22-M8 AC230V 1,5 м
			/	COMA22-M8 AC230V 3 м
Батарейный блок	PSU		/	PSU22-M8
Межфазная перегородка	PHS		PHS21-M8	PHS22-M8

NM8N-400	NM8N-630	NM8N-800	NM8N-1600
AX21-M8			
AX21-M8 N			
AL21-M8			
AL21-M8 N			
SHT22-M8 AC48V		SHT24-M8 Ac48	SHT25-M8 AC48V
SHT22-M8 AC110V		SHT24-M8 AC110	SHT25-M8 AC110V
SHT22-M8 AC220-240V		SHT24-M8 AC220-24	SHT25-M8 AC220-240V
SHT22-M8 AC380-415V		SHT24-M8 AC380-41	SHT25-M8 AC380-415V
SHT22-M8 DC24V		SHT24-M8 Dc24	SHT25-M8 DC24V
SHT22-M8 DC48V		SHT24-M8 Dc48	SHT25-M8 DC48V
SHT22-M8 DC110-120V		SHT24-M8 DC110-12	SHT25-M8 DC110-120V
SHT22-M8 DC220V		SHT24-M8 Dc22	SHT25-M8 DC220V
UVT22-M8 AC48V		UVT24-M8 Ac4	UVT25-M8 AC48V
UVT22-M8 AC110V		UVT24-M8 Ac11	UVT25-M8 AC110V
UVT22-M8 AC220-240V		UVT24-M8 AC220-24	UVT25-M8 AC220-240V
UVT22-M8 AC380-415V		UVT24-M8 AC380-41	UVT25-M8 AC380-415V
UVT22-M8 DC24V		UVT24-M8 Dc24	UVT25-M8 DC24V
UVT22-M8 DC48V		UVT24-M8 Dc48	UVT25-M8 DC48V
UVT22-M8 DC110-120V		UVT24-M8 DC110-12	UVT25-M8 DC110-120V
UVT22-M8 DC220V		UVT24-M8 Dc220	UVT25-M8 DC220V
/		/	CEM25-M8 AC48V
/		/	CEM25-M8 AC110V
/		/	CEM25-M8 AC220-240V
/		/	CEM25-M8 AC380-415V
/		/	CEM25-M8 DC24V
/		/	CEM25-M8 DC48V
/		/	CEM25-M8 DC110-120V
/		/	CEM25-M8 DC220V
MOD23-M8 AC110/DC110-120V		MOD24-M8 AC110/DC110-12	MOD25-M8 AC110/DC110-120V
MOD23-M8 AC220-240V/DC220V		MOD24-M8 AC220-240V/DC22	MOD25-M8 AC220-240V/DC220V
MOD23-M8 AC380-415V		MOD24-M8 AC380-41	MOD25-M8 AC380-415V
MOD23-M8 DC24V		MOD24-M8 Dc24	MOD25-M8 DC24V
SRH23-M8		SRH24-M	SRH25-M8
DRH23-M8 T		/	/
DRH23-M8 M		/	/
DRH23-M8 E		/	/
DRH23-M8 SD		/	/
ERH23-M8 T		/	/
ERH23-M8 M		/	/
ERH23-M8 E		/	/
ERH23-M8 SD		/	/
/		/	LHD25-M8
KLK23-M8			
MIT23-M8 3P		MIT24-M8	/
MIT23-M8 4P			/
TCV23-M8 3P		TCV24-M8 3P	/
TCV23-M8 4P		TCV24-M8 4P	/
TCE23-M8 3P		TCE24-M8 3P	/
TCE23-M8 4P		TCE24-M8 4P	/
/		/	/
/		/	/
FCP23-M8 3P		/	FCP25-M8 3P
FCP23-M8 4P		/	FCP25-M8 4P
/		/	/
/		/	/
RCP23-M8 3P		RCP24-M8 3P	/
RCP23-M8 4P		RCP24-M8 4P	/
CCT23-M8		/	/
/		/	/
MC23-M8(2)		MC24-M8(2)	/
/		/	MC25-M8(3)(800)
MC23-M8(4)		/	MC25-M8(4)(1000/1250)
/		/	/
PIA23F-M8 3P		/	/
PIA23F-M8 4P		/	/
PIA23B-M8 3P		/	/
PIA23B-M8 4P		/	/
PISD23-M8 T		PISD24-M8	/
PISD23-M8 E		PISD24-M8	/
DOB23F-M8 3P(400)	DOB23F-M8 3P(63)	DOB24F-M8 3	/
DOB23F-M8 4P(40)	DOB23F-M8 4P(63)	DOB24F-M8 4	/
DOB23B-M8 3P(400)	DOB23B-M8 3P(63)	DOB24B-M8 3	/
DOB23B-M8 4P(400A)	DOB23B-M8 4P(63)	DOB24B-M8 4	/
DOSD23-M8 T		DOSD24-M8	/
DOSD23-M8 E		DOSD24-M8	/
/		/	/
/		/	/
COMA22-M8 DC24V 0,5 м			
COMA22-M8 DC24V 1,5 м			
COMA22-M8 DC24V 3 м			
COMA22-M8 AC230V 0,5 м			
COMA22-M8 AC230V 1,5 м			
COMA22-M8 AC230V 3 м			
PSU22-M8			
PHS23-M8	PHS24-M8		PHS25-M8



Автоматические выключатели серии NM8, NM8S

Преимущества изделия

1. Высокая отключающая способность до 150 кА
2. 2 дугогасительные камеры на полюс
3. Широкий выбор типоразмеров и номинальных токов
4. Тепловой и электромагнитный расцепитель – защита от перегрузок с большой выдержкой времени: $I_r=0,8-1,0I_n$, мгновенная защита: $I_i=5-10I_n$
5. Электронный расцепитель – защита от перегрузок с большой выдержкой времени: $I_r=0,4-1,0I_n$; защита от К.З. с малой выдержкой времени: $I_{sd}=1,5-8I_n$; мгновенная защита: $I_i=1,5-12I_n$.

1. Характеристики

- 1.1 Сертификаты: EAC, KEMA, CE, UKrSEPRO, CB;
- 1.2 Электрические характеристики: до 690В переменного тока частотой 50/60Гц, до 500В постоянного тока, 16 - 1600А
- 1.3 Стандарт соответствия: ГОСТ Р 50030.2

2. Условия применения:

- 2.1 Диапазон температур: от -40 до 70°C. Температура 40°C является контрольной для нормирования защитных характеристик выключателей с тепловыми и электромагнитными расцепителями сверхтоков. При применении выключателей с температурой окружающей среды отличной от 40°C следует корректировать значение номинального тока применяя температурный коэффициент, указанный в пункте 7.2.

2.2 Высота над уровнем моря: не более 2000м (при применении выключателей на большей высоте следует учитывать необходимость снижения величины номинального тока)

2.3 Категория загрязнения среды: 3

3. Структура условного обозначения

N M S

Обозначение типа защитной характеристики: отсутствует - защита линий и оборудования M - защита электродвигателей

Обозначение числа и назначения полюсов:
2 - двухполюсные
3 - трёхполюсные
4 - четырёхполюсные

4A - четырёхполюсные с N полюсом без расцепителей от сверхтоков, не обладающие коммутационной способностью, номинальный ток полюса равен номинальному току фазных полюсов

4B - четырёхполюсные с N полюсом без расцепителей от сверхтоков, обладающие коммутационной способностью, номинальный ток полюса равен номинальному току фазных полюсов, N полюс замыкается и размыкается ранее фазных полюсов

4C - четырёхполюсные с N полюсом с расцепителями от сверхтоков, и обладающие коммутационной способностью, номинальный ток полюса равен номинальному току фазных полюсов, N полюс замыкается и размыкается ранее фазных полюсов

4D - четырёхполюсные с N полюсом с расцепителями от сверхтоков, не обладающие коммутационной способностью, номинальный ток полюса равен номинальному току фазных полюсов

4E - четырёхполюсные с N полюсом с расцепителями от сверхтоков и обладающие коммутационной способностью, номинальный ток полюса равен 0,5 номинального тока фазных полюсов

4F - четырёхполюсные с N полюсом с расцепителями от сверхтоков, не обладающие коммутационной способностью, номинальный ток полюса равен 0,5 номинального тока фазных полюсов

Значения номинальных токов выключателей для исполнений выключателей с наибольшим номинальным током:

125 - 16, 20, 25, 32, 40, 50, 63, 80, 100, 125, 250 - 40, 50, 63, 80, 100, 125, 160, 200, 225, 250, 400 - 250, 315, 350, 400, 630 - 250, 315, 350, 400, 500, 630 (для исполнений выключателей с тепловыми и электромагнитным расцепителями номинальные токи от 250 до 500А)
800 - 630, 700, 800, 1250 - 630, 700, 800, 1000, 1250, 1600 - 1000, 1250, 1600

Условное обозначение класса (типа) отключающей способности:

S - стандартный класс (применяются технологии токоограничения)
H - с высокой отключающей способностью (применяются технологии токоограничения)
R - токоограничивающий тип (применяются технологии токоограничения)

Наибольшие номинальные токи исполнений выключателей:
125, 250, 400, 630, 800, 1250, 1600

Условное обозначение типов расцепителей от сверхтоков:
отсутствует - тепловой и электромагнитный расцепители
M - только электромагнитный расцепитель;
S - электронный расцепитель

Условное обозначение серии

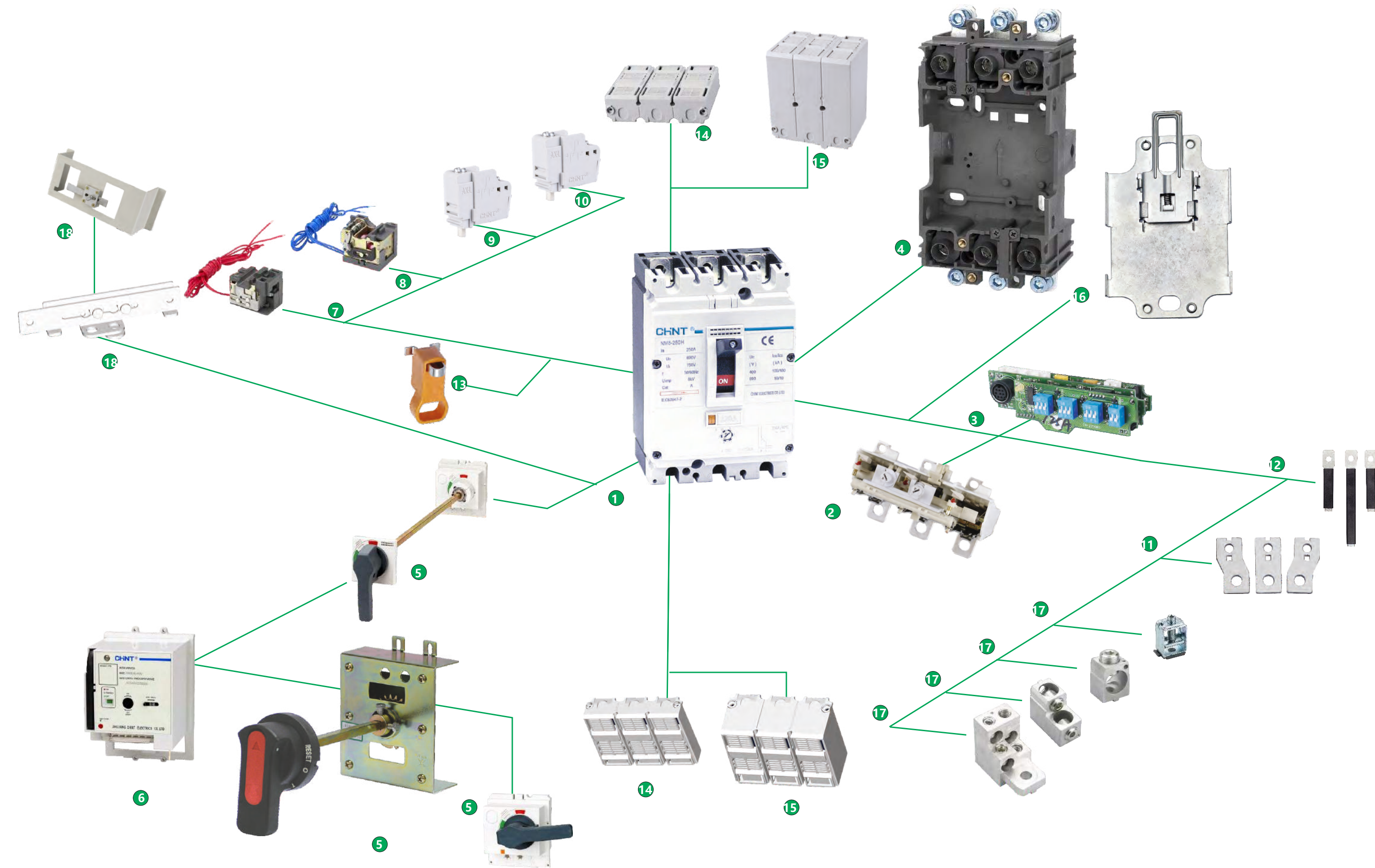
Условное обозначение автоматического выключателя

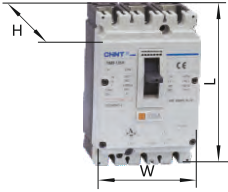



Условное обозначение кода изготовителя (компании)

4. Конструкция выключателей

Автоматические выключатели серии NM8

- 1 Автоматический выключатель
- 2 Тепловой и электромагнитный расцепитель
- 3 Электронный расцепитель
- 4 Основание для втычного исполнения
- 5 Ручной поворотный привод
- 6 Моторный привод
- 7 Расцепитель минимального напряжения
- 8 Независимый расцепитель
- 9 Сигнальный контакт
- 10 Вспомогательные контакты
- 11 Внешние выводы для переднего присоединения
- 12 Внешние выводы для заднего присоединения
- 13 Блокиратор рукоятки
- 14 Защитные крышки выводов (малые)
- 15 Защитные крышки выводов (большие)
- 16 Скобы для крепления на Дин-рейку
- 17 Клеммы для присоединения проводников
- 18 Механическая блокировка



Автоматические выключатели		Только электромагнитный			NM8-125			NM8-250		
4 типоразмера		Типоразмер 1						Типоразмер 2		
Электрические характеристики по ГОСТ Р 50030.2										
Номинальный ток (А)		16,20,25,32,40,50,63,80,100,125			16,20,25,32,40,50,63,80,100,125			125,160,180,200,250		
Номинальное напряжение изоляции U_i , В		750			750			750		
Номинальное импульсное выдерживаемое напряжение U_{imp} , кВ		8			8			8		
Номинальные рабочие напряжения U_e , В		АС 50/60 Гц			690			690		
Число полюсов		3			4			3		
										
Класс отключающей способности		S	H	R	S	H	S	H	R	
Номинальная предельная наибольшая отключающая способность I_{cu} , кА (действующее значение)	АС 220/230/240В	85	100	125	85	100	85	100	125	
	АС 380/415В	50	100	125	50	100	50	100	125	
	АС 440В	50	100	125	50	100	50	100	125	
	АС 500В	35	50	70	35	50	35	50	70	
	АС 660/690В	8	10	20	8	10	8	10	20	
Номинальная рабочая наибольшая отключающая способность $I_{cs}=(\%I_{cu})$		100			100			100		
Пригодность к разъединению		■			■			■		
Категория применения		А			А			А		
Надёжность изоляции		■			■			■		
Износостойкость, циклов СО	Механическая	20,000			20,000			20,000		
	Электрическая (коммутационная)	20,000			20,000			20,000		
Расцепители защиты от сверхтоков		электромагнитный			электромагнитный			электромагнитный		
Защита в зоне токов перегрузки и короткого замыкания		■			■			■		
Защита в зоне токов короткого замыкания		■			■			■		
Защита от токов утечки	Посредством модуля защиты,	-			-			-		
	управляемого дифференциальным током	-			-			-		
Виды монтажа и подключения		■			■			■		
Стационарное на панели	Переднее присоединение проводников	■			■			■		
	Присоединение к шинам	■			■			■		
Стационарное на DIN - рейке	Переднее присоединение проводников	■			■			■		
	Присоединение к шинам	■			■			■		
Втычное	Переднее присоединение проводников	■			■			■		
	Присоединение к шинам	■			■			■		
Цепи для контроля и индикации		■			■			■		
Ручное управление выключателем	Посредством поворотной рукоятки	■			■			■		
	Управления через оперативную панель	■			■			■		
Моторный привод		■			■			■		
Возможность дистанционного ручного управления или от системы автоматического управления		■			■			■		
Независимый расцепитель и расцепитель минимального напряжения		■			■			■		
Вспомогательные и сигнальный контакты		■			■			■		
Устройства блокировки рукоятки		■			■			■		
Дополнительные узлы и принадлежности для монтажа и подключения		■			■			■		
Зажимы для присоединения проводников		■			■			■		
Внешние выводы для присоединения проводников		■			■			■		
Внешние выводы для присоединения к шинам		■			■			■		
Панель для установки выключателя на DIN- рейку		■			■			■		
Основание для втычного исполнения		■			■			■		
Защитные крышки выводов		■			■			■		
Перегородки (пластины) для разделения выхлопных газов		■			■			■		
Габаритные размеры и масса		■			■			■		
Размеры, мм (W×H×L)		90×140×79			120×140×79			105×127×88		
Масса, кг		1.2			1.6			2.1		

NM8-250		NM8-400, 630			NM8-800, 1250		
Типоразмер 2		Типоразмер 3			Типоразмер 4		
125,160,180,200,250		250,315,350,400,500			250,315,350,400,500		
750		750			750		
8		8			8		
690		690			690		
4		3			4		

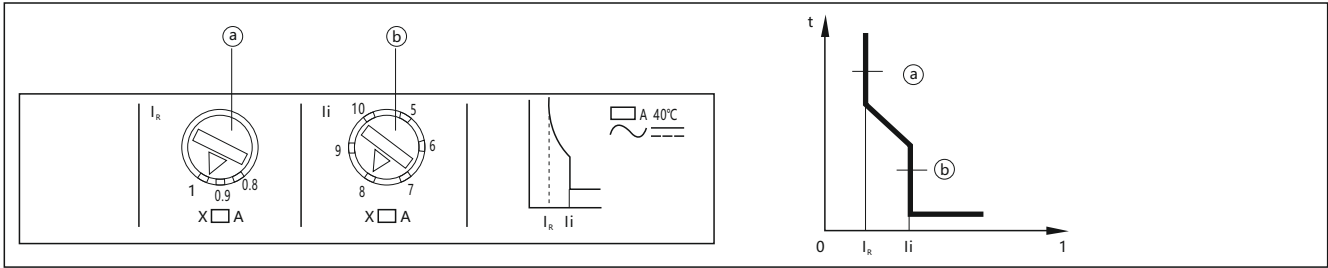


S		H			S		H		R	S		H		R	S		H	
85		100			85		100		125	85		100		-	65		100	
50		100			70		100		125	70		100		-	50		70	
50		100			50		85		125	50		85		-	35		65	
35		50			35		50		70	35		50		-	30		50	
8		10			10		20		35	10		20		-	10		20	
100		100			100		100		100	50		-		-	50		-	
■		■			■		■		■	■		-		-	■		-	
A		A			A		A		A	A		-		-	A		-	
■		■			■		■		■	■		■		-	■		■	
20,000		15,000			15,000		15,000		15,000	15,000		15,000		15,000	15,000		15,000	
20,000		6,000			6,000		6,000		6,000	6,000		6,000		6,000	6,000		6,000	
электромагнитный		электромагнитный			электромагнитный		электромагнитный		электромагнитный	электромагнитный		электромагнитный		электромагнитный	электромагнитный		электромагнитный	
■		■			■		■		■	■		■		■	■		■	
■		■			■		■		■	■		■		■	■		■	
-		-			-		-		-	-		-		-	-		-	
■		■			■		■		■	■		■		■	■		■	
■		■			■		■		■	■		■		■	■		■	
■		■			■		■		■	■		■		■	■		■	
■		■			■		■		■	■		■		■	■		■	
■		■			■		■		■	■		■		■	■		■	
■		■			■		■		■	■		■		■	■		■	
■		■			■		■		■	■		■		■	■		■	
■		■			■		■		■	■		■		■	■		■	
■		■			■		■		■	■		■		■	■		■	
■		■			■		■		■	■		■		■	■		■	
■		■			■		■		■	■		■		■	■		■	
■		■			■		■		■	■		■		■	■		■	
■		■			■		■		■	■		■		■	■		■	
■		■			■		■		■	■		■		■	■		■	
■		■			■		■		■	■		■		■	■		■	
■		■			■		■		■	■		■		■	■		■	
■		■			■		■		■	■		■		■	■		■	
■		■			■		■		■	■		■		■	■		■	
■		■			■		■		■	■		■		■	■		■	
140×157×88		140×255×133			185×255×133		210×370×196		280×370×196	210×370×196		280×370×196		280×370×196	280×370×196		280×370×196	
2.8		7.5			10		17.5		23	17.5		23		23	23		23	

6. Расцепители

6.1 Тепловой и электромагнитный расцепители

6.1.1 Тепловой и электромагнитный расцепители NM8-125, 250, 630 и 1250 имеют регулировку защитных характеристик



Ⓐ - Регулятор характеристики в зоне токов перегрузки

Ⓑ - Регулятор характеристики в зоне токов короткого замыкания

Характеристики расцепителей	NM8-125	NM8-250	NM8-400	NM8-630	NM8-800	NM8-1250
Номинальный ток, А при T 40°C	16, 20, 25, 32, 40, 50, 63, 80, 100, 125	100, 125, 160, 180, 200, 225, 250	250, 315, 350, 400	250, 315, 350, 400, 500	630, 700, 800	630, 700, 800, 1000, 1250
Защита в зоне токов перегрузки	Тепловой (термобиметаллический) расцепитель					
Регулируемый ток I _r , А	Диапазон регулировки 0,8 - 1 I _n					
Защита полюса N 4A, 4B 4C, 4D 4E, 4F	Без защиты Ток защиты 1.0 x I _n Ток защиты 0.5 x I _n					
Защита в зоне токов короткого замыкания	Электромагнитный расцепитель					
Отсечка I _i кратная номинальному току	10I _n (для защиты линий) 12I _n (для защиты электродвигателей)	Регулируемая 5 - 10I _n (для защиты линий), нерегулируемая 8 - 12I _n (для защиты электродвигателей)				

6.1.2 Характеристики расцепителя в зоне токов перегрузки исполнения для защиты линий и оборудования

№	Испытательный ток	I/I _n	Время воздействия	Состояние ВА.
1	Условный ток не срабатывания	1.05	не менее 1 часа (I _n ≤ 63A) не менее 2 часов (I _n > 63A)	Холодное
2	Условный ток срабатывания	1.3	не более 1 часа (I _n ≤ 63A) не более 2 часов (I _n > 63A)	Нагретое (после исп. 1)

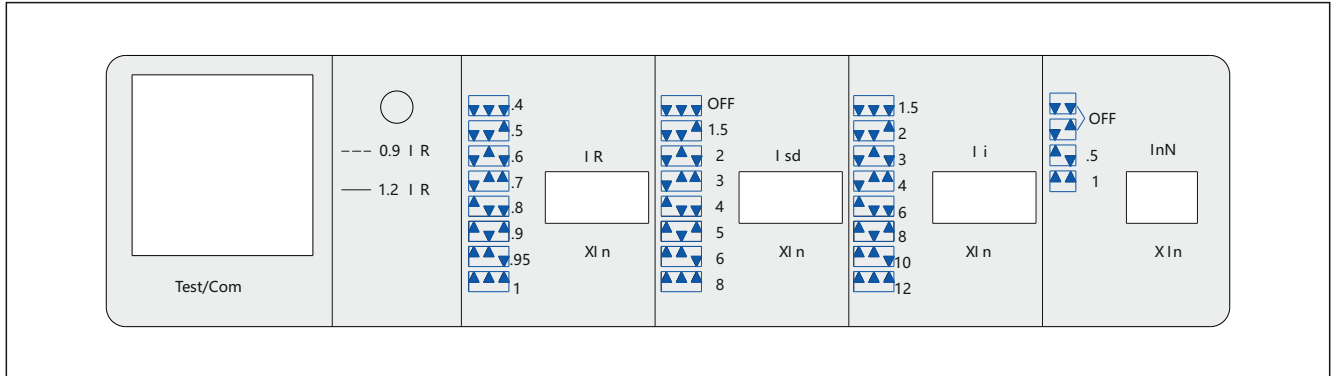
6.1.3 Характеристики расцепителя в зоне токов перегрузки исполнения для электродвигателей

№	Испытательный ток	I/In	Время воздействия	Состояние ВА
1	Условный ток не срабатывания	1.0	не менее 2 часов	Холодное
2	Условный ток срабатывания	1.2 1.5 7.2	не более 2 часов не более 4 минут 4 сек. ≤ T ≤ 10 сек.	Нагретое (после исп. 1)

6.2 Электронные расцепители

6.2.1 Электронные расцепители для выключателей NM8S-250 имеют несколько исполнений по номинальным токам:

40А, 50А, 63А, 80А, 100А, 125А, 160А, 200А и 250А. Расцепители обеспечивают возможность ряда регулировок для обеспечения



Световая индикация (мигание), если токи нагрузок по фазам < 90% I_R

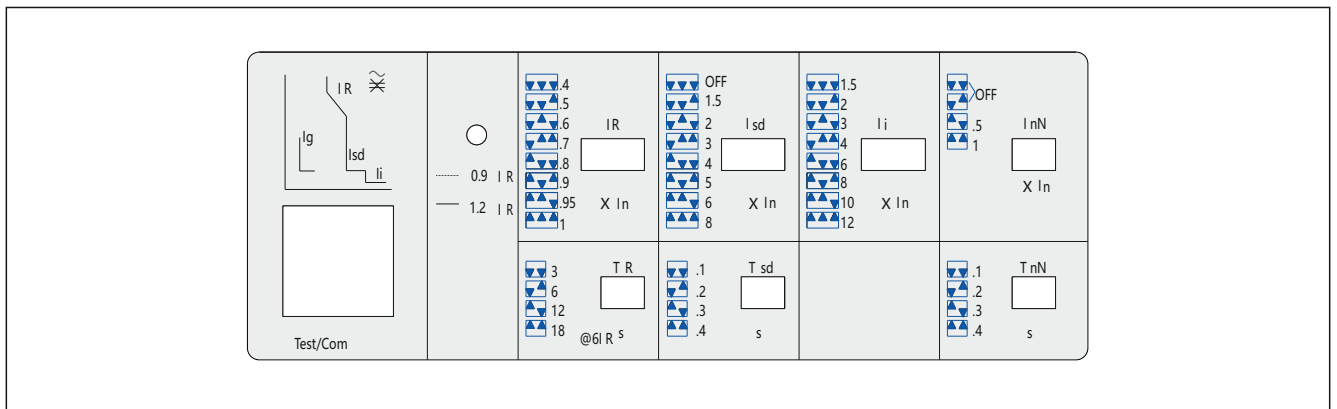
Световая индикация (постоянное свечение), если токи нагрузок по фазам ≥ 115% I_R

Электронный расцепитель	NM8S-250
Номинальные токи I _n , А (20-70°C)	40, 50, 63, 80, 100, 125, 160, 200, 250
Защита в зоне перегрузки	Тепловая защита
Регулировка тока, I _R	Регулируемые значения 0.4, 0.5, 0.6, 0.7, 0.8, 0.9, 0.95, 1 x I _n
Время срабатывания, при:	не менее 2 часов - не срабатывание ≤ 1 часа 96сек. 6 сек.
Защита N полюсов различных типов: 4A, 4B 4C, 4D 4E, 4F	Без защиты 1.0X I _n 0.5X I _n
Регулируемый ток I _i	Диапазон регулировки 1.5, 2, 3, 4, 6, 8, 10, 12x I _n 12 I _n (для защиты электродвигателей)
Уставка тока при коротком замыкании I _{sd}	Регулируемые значения: "OFF", 1.5, 2, 3, 4, 6, 8 x I _n

6.2.2 Электронные расцепители для выключателей NM8S-400, 630 имеют исполнения на токи 250, 315, 350, 400, 500 и 630А .

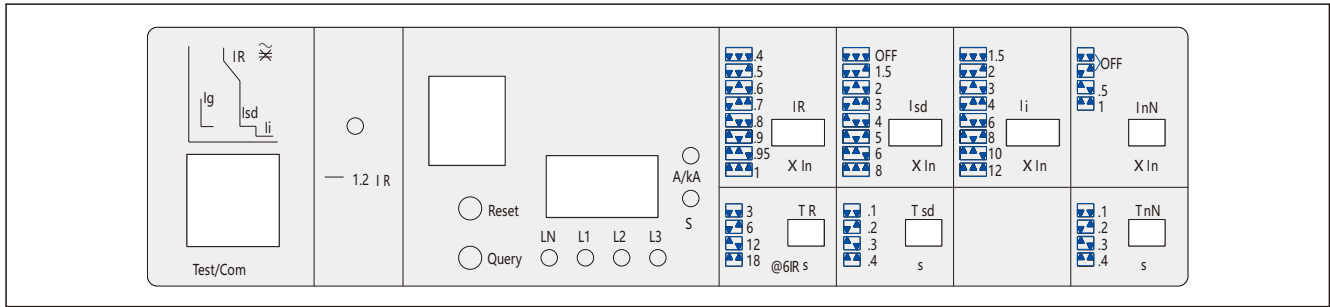
Расцепители обеспечивают возможности ряда регулировок характеристик для обеспечения оптимальной защиты.

Электронный расцепитель выключателей NM8S-400, 630



Электронный расцепитель выключателей NM8S-800, 1250, 1600

Расцепитель для NM8S-800, 1250, 1600 имеет универсальный модуль с исполнениями на токи 630, 700, 800, 1000, 1250 и 1600 А. Расцепители обеспечивают возможности ряда регулировок характеристик для обеспечения оптимальной защиты.



Регулировка токов I_R , I_{sd} , I_i осуществляется 3-х полюсными ДИП переключателями или поворотными переключателями.

- I_R - регулируемая уставка защиты от перегрузки с длительной выдержкой
 I_R регулируется потребителем, T_R (время нерасцепления) регулируется для значения тока равного 6 In

	1.05 I_R	1.3 I_R	1.5 I_R (сек .)	2.0 I_R (сек .)	6 I_R (сек .)
NM8S-400, 630	не менее 2 часов - не срабатывание	не более 1 часа - срабатывание	48,96, 192, 288	27, 54, 108, 162	3, 6, 12, 18
NM8S-800, 1250, 1600	не менее 2 часов - не срабатывание	не менее 1 часа - не срабатывание	48, 96, 192, 288	27, 54, 108, 162	3, 6, 12, 18

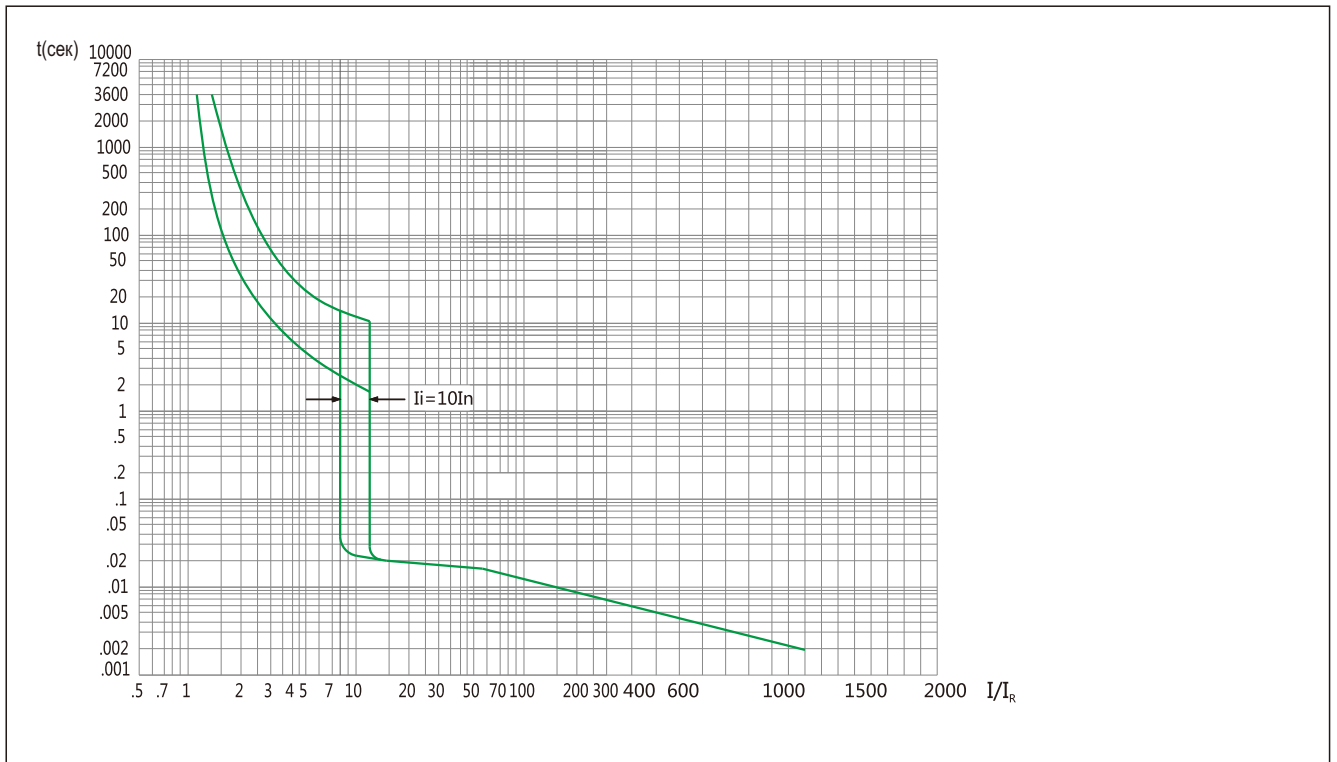
- I_{sd} - световой индикатор информирования о величине нагрузки и выполнении защитных функций
Индикатор мигает, когда нагрузка по фазам $i < 90\% I_R$
Индикатор постоянно горит, когда нагрузка по фазам $\geq 115\% I_R$
- I_{sd} - регулируемая уставка защиты от токов короткого замыкания и времени срабатывания (задержки срабатывания)
Значения уставки по току срабатывания I_{sd} и время срабатывания T_{sd} регулируются потребителем, для реализации исполнения без защиты от КЗ регулятор ST переводится в положение " OFF " .
- I_i - Регулируемая уставка мгновенного срабатывания защиты от токов короткого замыкания
Значение уставки регулируется потребителем, погрешность срабатывания от номинального значения - $\pm 15\%$;
- I_{nN} - Регулируемая защита нейтрального (N) полюса четырёхполюсных выключателей.
Значение уставки по току срабатывания нейтрального полюса устанавливается потребителем, для реализации исполнения без защиты в полюсе N, регулятор устанавливается в положение OFF.

Электронный расцеп.	NM8S-400	NM8S-630	NM8S-800	NM8S-1250	NM8S-1600
Номинальные токи, A In 20~70°C	250, 315, 350, 400	250, 315, 350 400, 500, 630	630, 700, 800	630, 700, 800 1000, 1250	1000, 1250, 1600
Защита в зоне токов перегрузки (тепловая защита)					
Регулируемый ток кратный I_R	Значения 0,4, 0,5, 0,6, 0,7, 0,8, 0,9, 0,95, 1XIn		Значения 0,4, 0,5, 0,6, 0,7, 0,8, 0,9, 0,95, 1XIn		Значения 0,4, 0,5, 0,6, 0,7, 0,8, 0,9, 0,95, 1XIn
Регулируемое время при 6 I_R (сек)	Регулируемые значения 3, 6, 12, 18		Регулируемые значения 3, 6, 12, 18		Регулируемые значения 3, 6, 12, 18
Защита в зоне токов короткого замыкания (с выдержкой времени)					
Регулируемый ток кратный In	Регулируемые значения: "OFF" , 1, 2, 3, 4, 5, 6, 8 x In		Регулируемые значения: 1,5, 2,5, 3, 4, 5, 6, 8, 10 x In		Регулируемые значения: 1,5, 2, 2,5, 3, 4, 5, 6, 8, 10 x In
Регулируемое время T_{sd} (сек)	Регулируемые значения: 0,1, 0,2, 0,3, 0,4		Регулируемые значения: "OFF" , 0,1, 0,2, 0,3, 0,4		Регулируемые значения: "OFF" , 0,1, 0,2, 0,3, 0,4
Защита в зоне токов короткого замыкания (без выдержки времени)					
Регулируемый ток I_i (A)	Регулируемые значения: 1,5, 2, 3, 4, 6, 8, 10, 12 x In 12In (для защиты электродвигателей)		Регулируемые значения: 1,5, 2, 3, 4, 6, 8, 10, 12 x In 12In (для защиты электродвигателей)		Регулируемые значения: 1,5, 2, 3, 4, 6, 8, 10, 12 x In 12In (для защиты электродвигателей)
Защита N-полюса					
Регулируемый ток I_{nN} кратный In	Регулируемые значения: "OFF" , 0,5, 1 x In		Регулируемые значения: "OFF" , 0,5, 1 x In		Регулируемые значения: "OFF" , 0,5, 1 x In
Время срабатывания T_{nN} (s)	Регулируемые значения: 0,1, 0,2, 0,3, 0,4		Регулируемые значения: 0,1, 0,2, 0,3, 0,4		Регулируемые значения: 0,1, 0,2, 0,3, 0,4

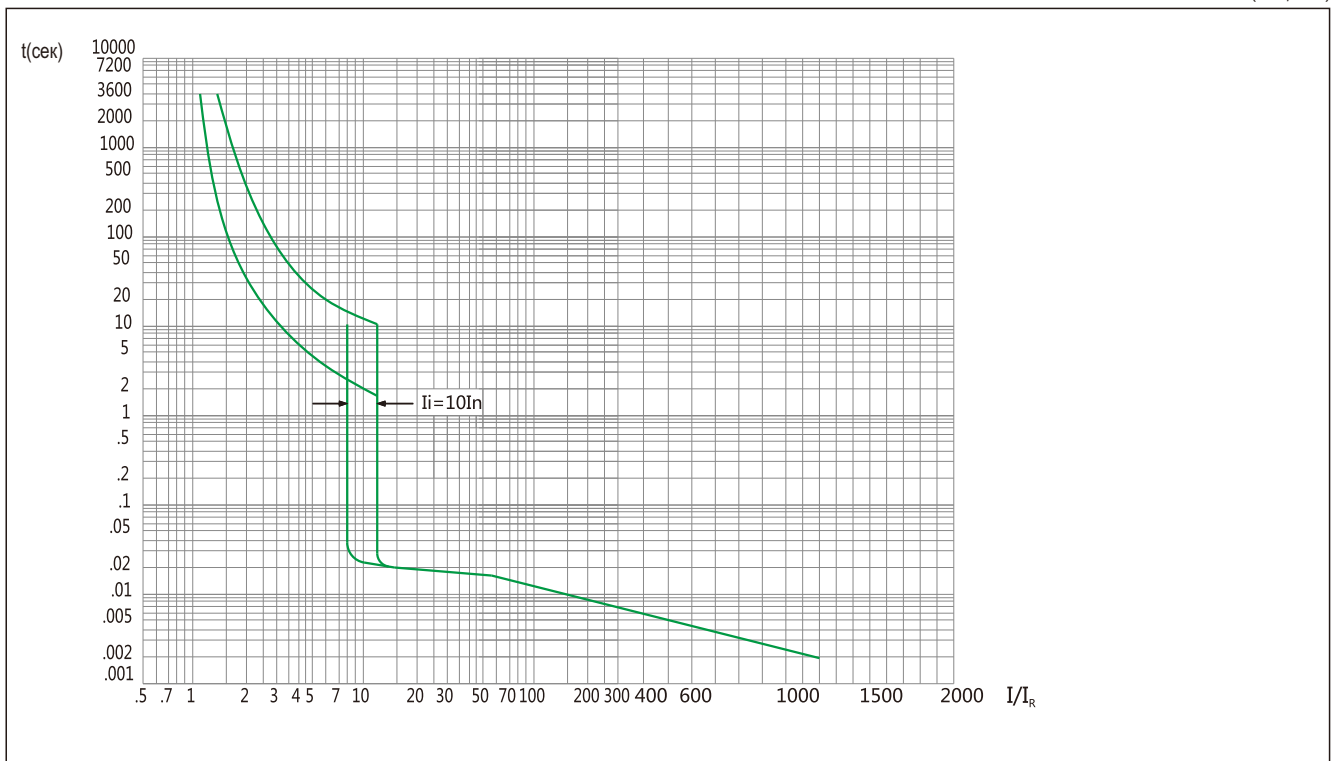
7. Время - токовые характеристики

7.1 Время-токовые характеристики (при окружающей температуре 40°C)

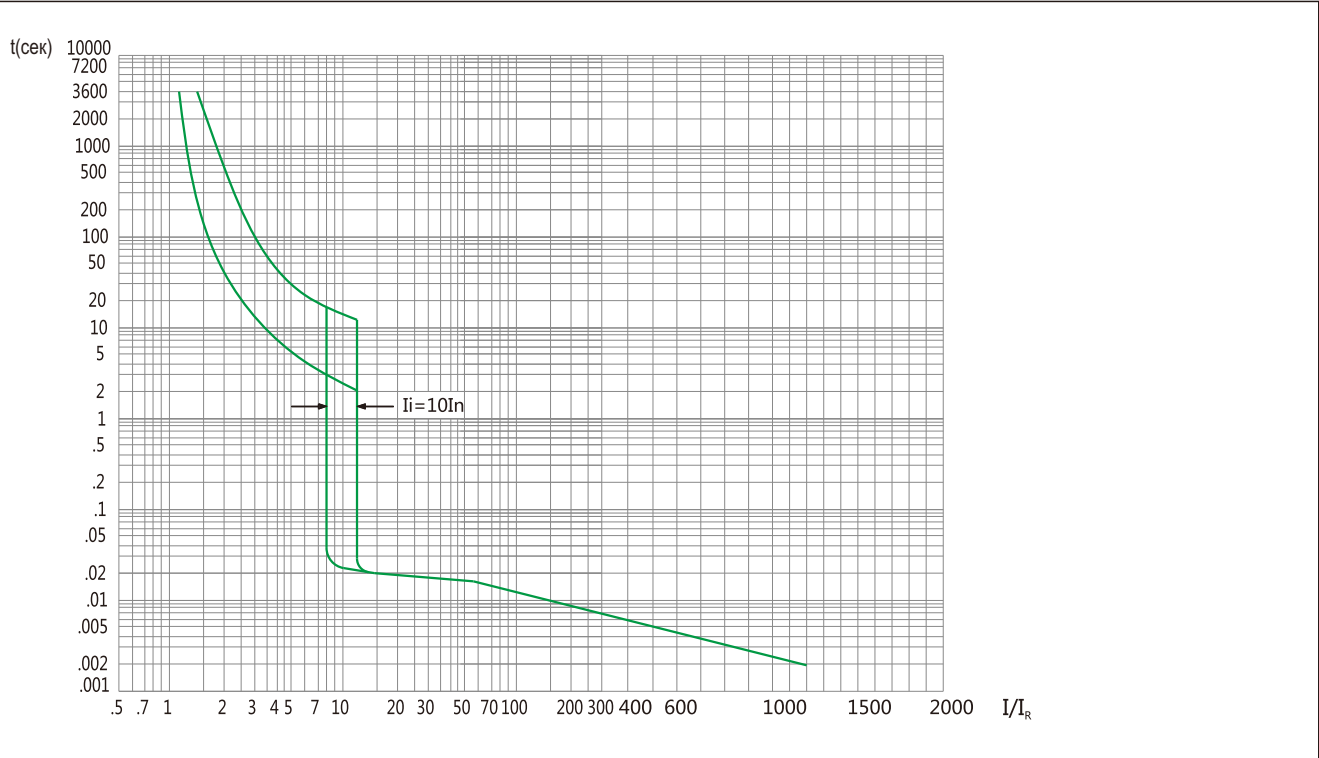
NM8-125(16A, 20A)



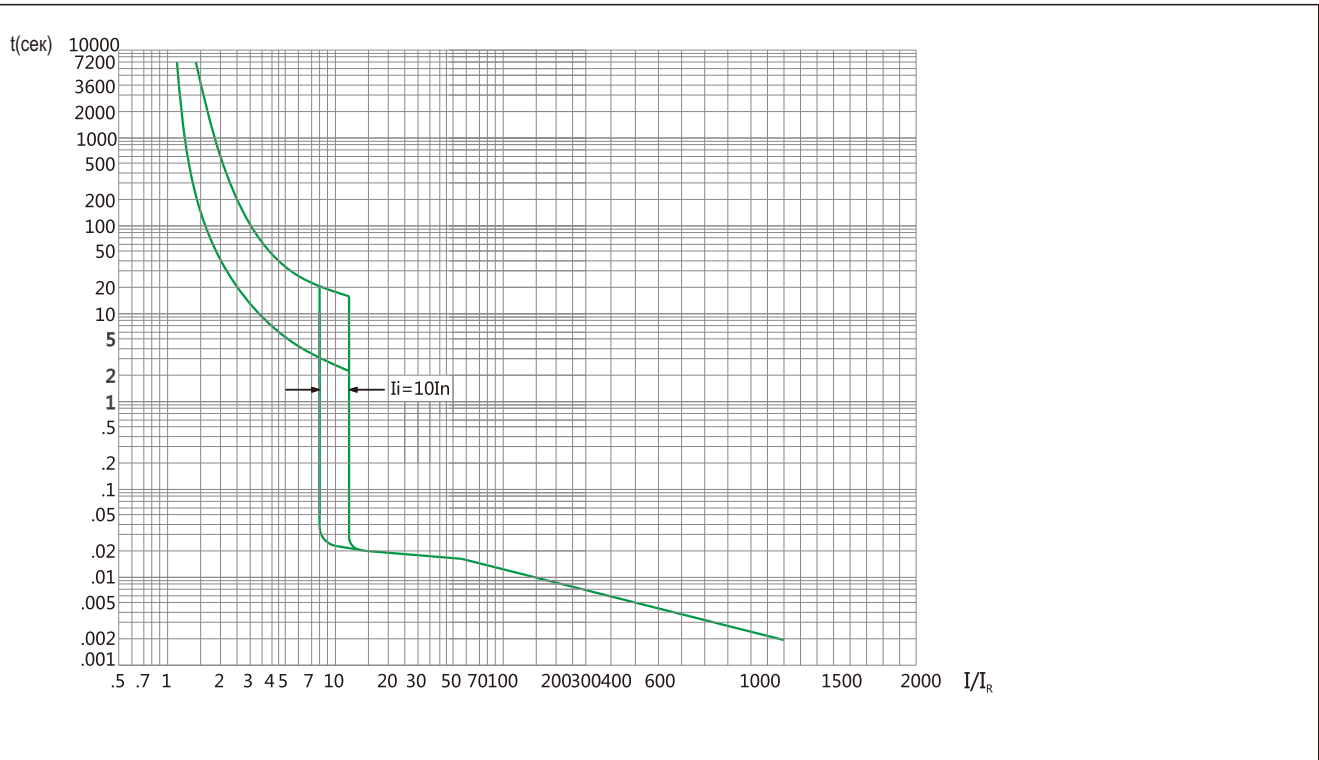
NM8-125(25A, 32A)



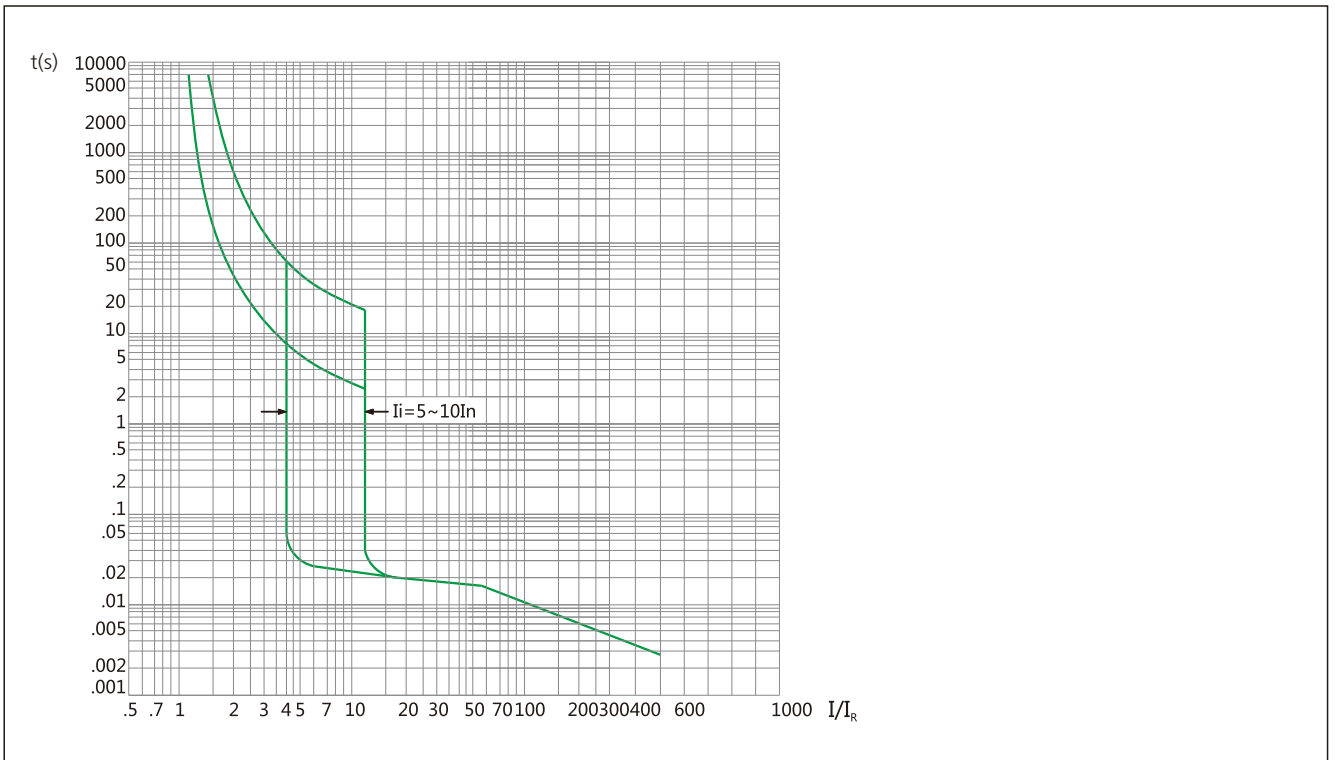
NM8-125(40A, 50A)



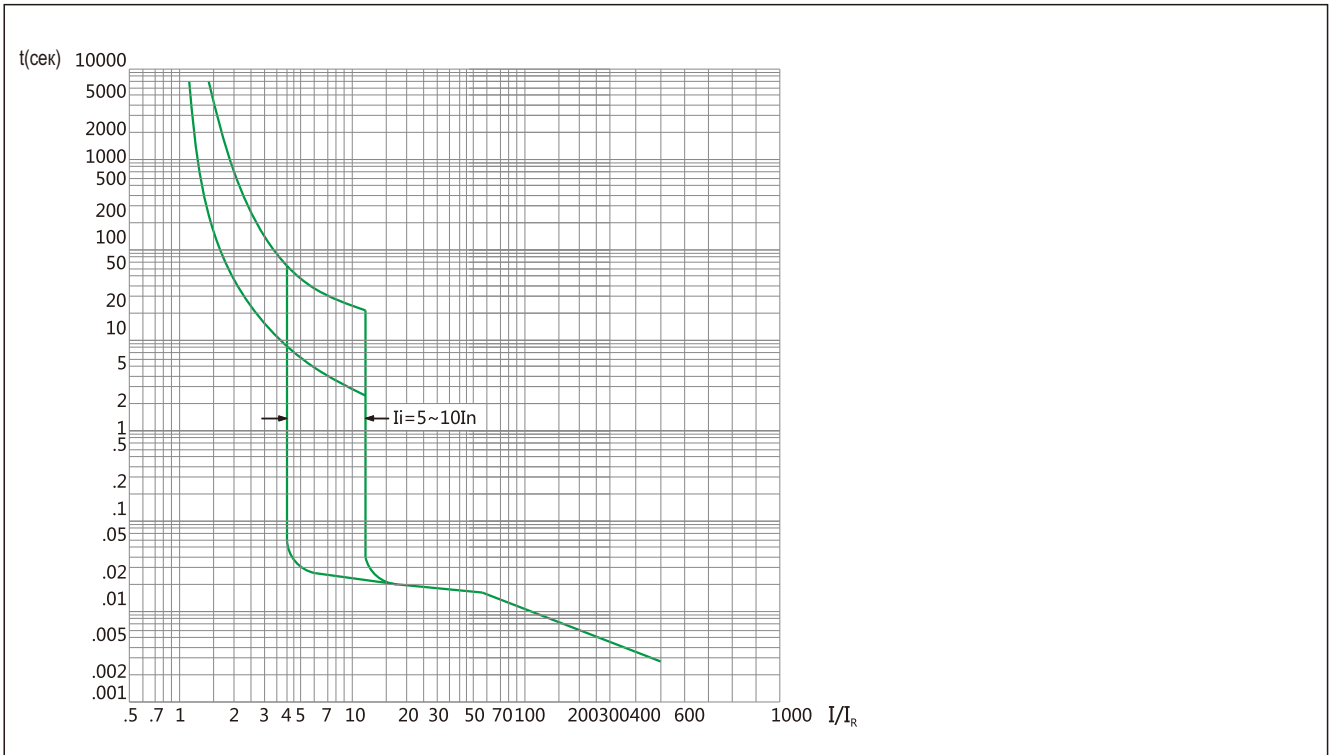
NM8-125(63A, 80A, 100A, 125A)



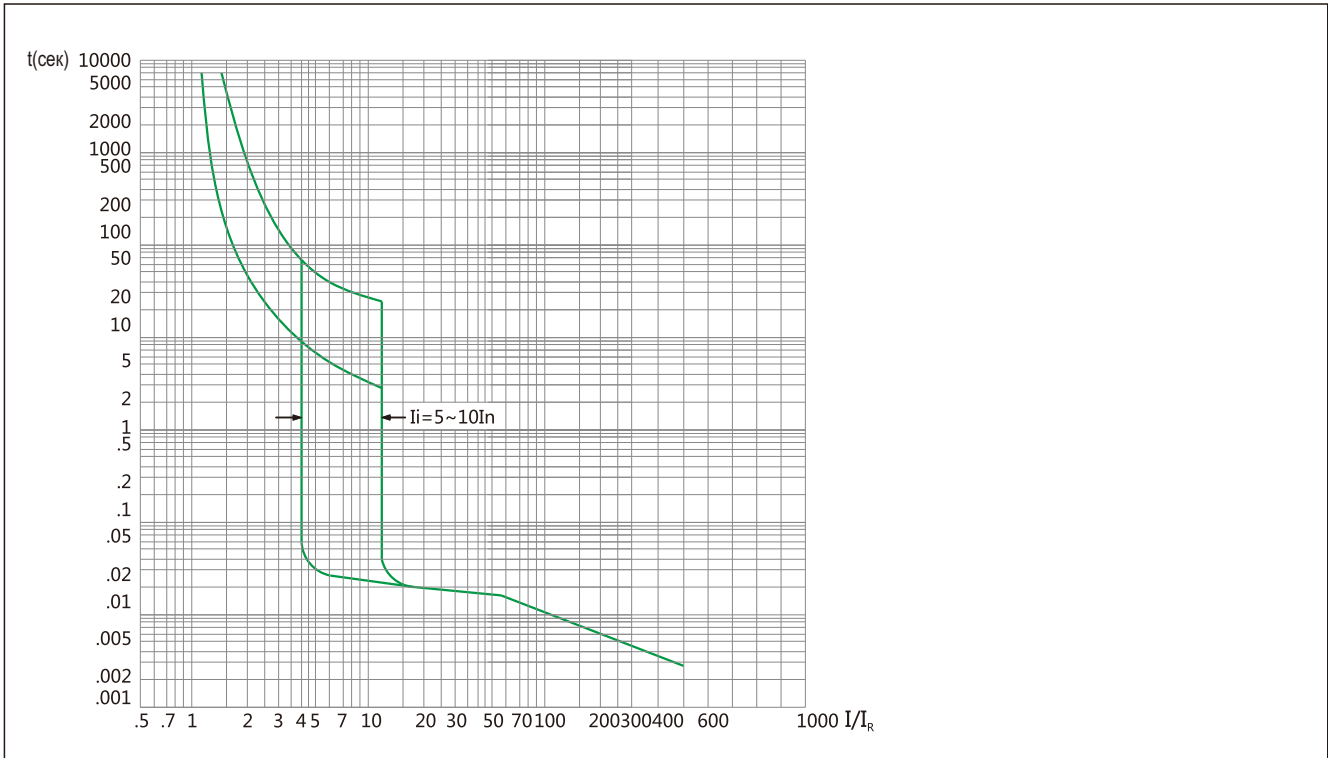
NM8-125(125A)



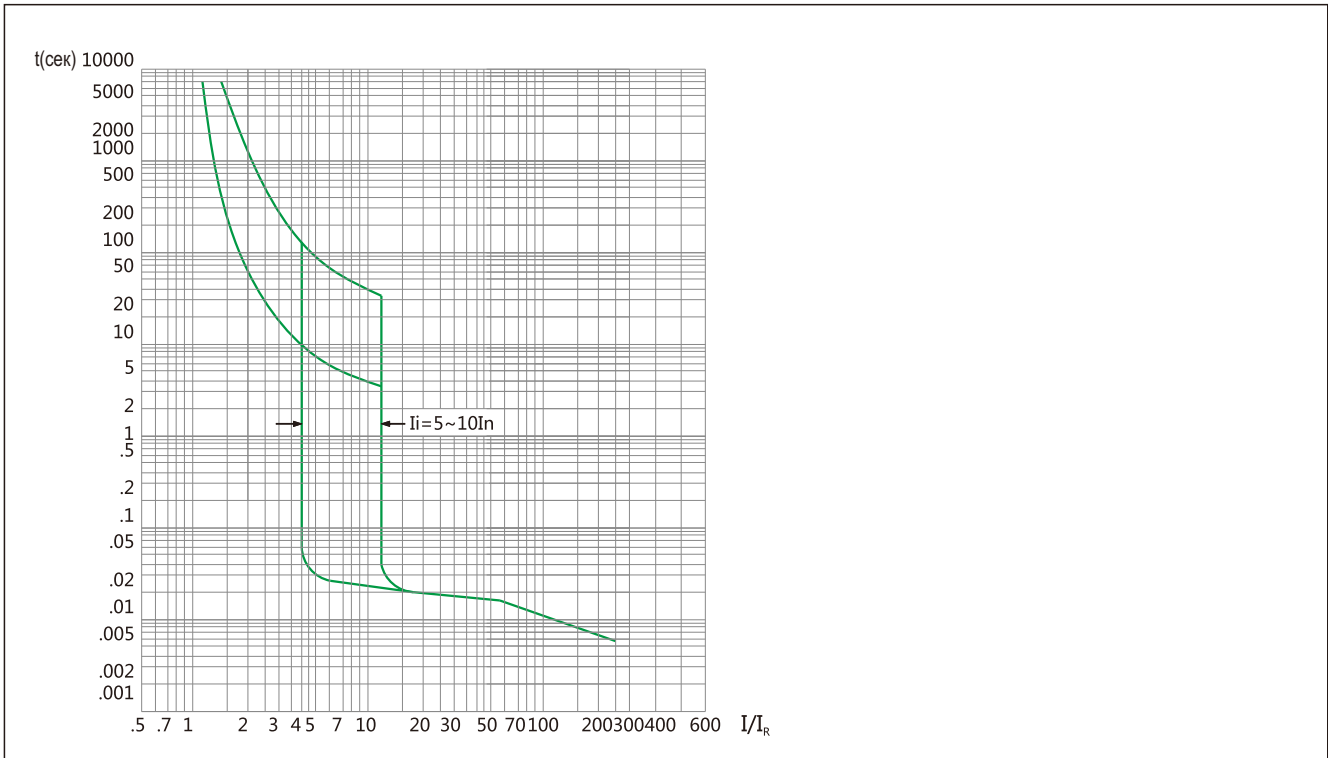
NM8-250(160A,180A)



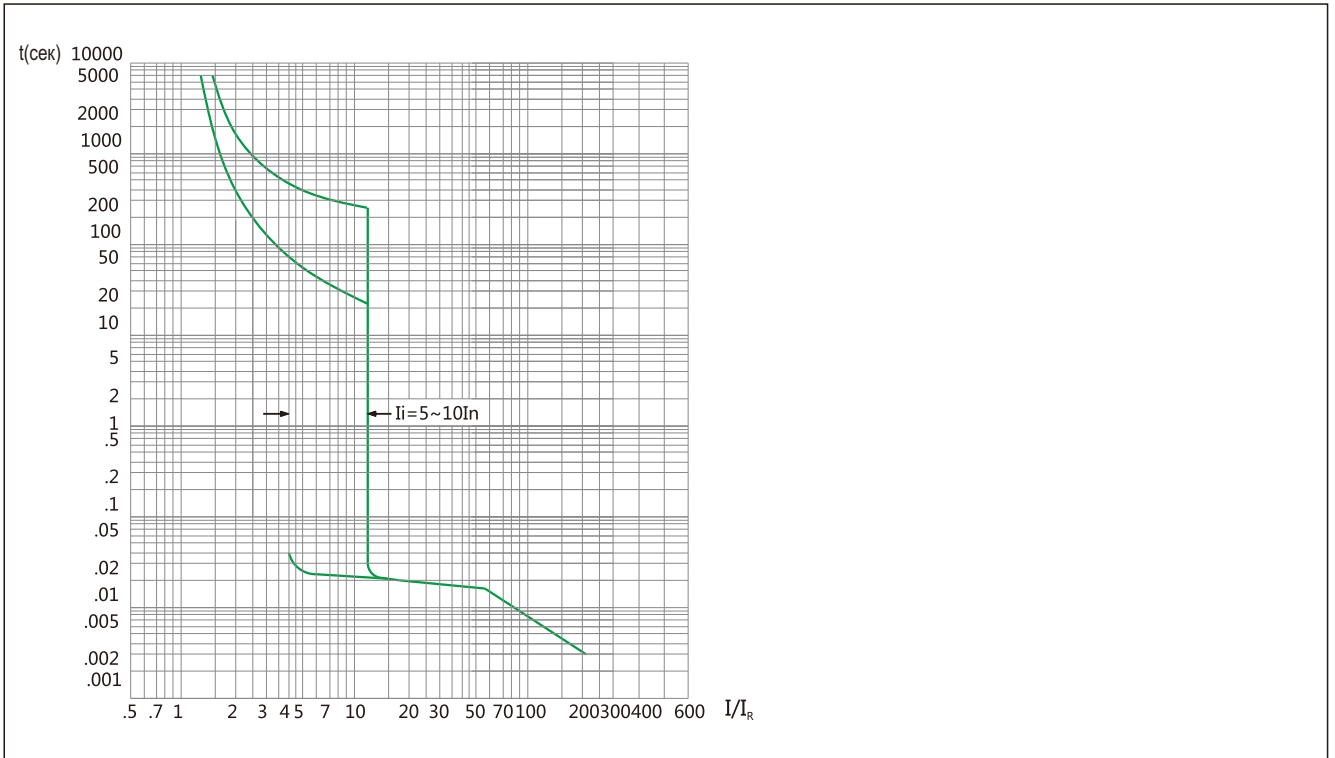
NM8-250(200A,225A,250A)



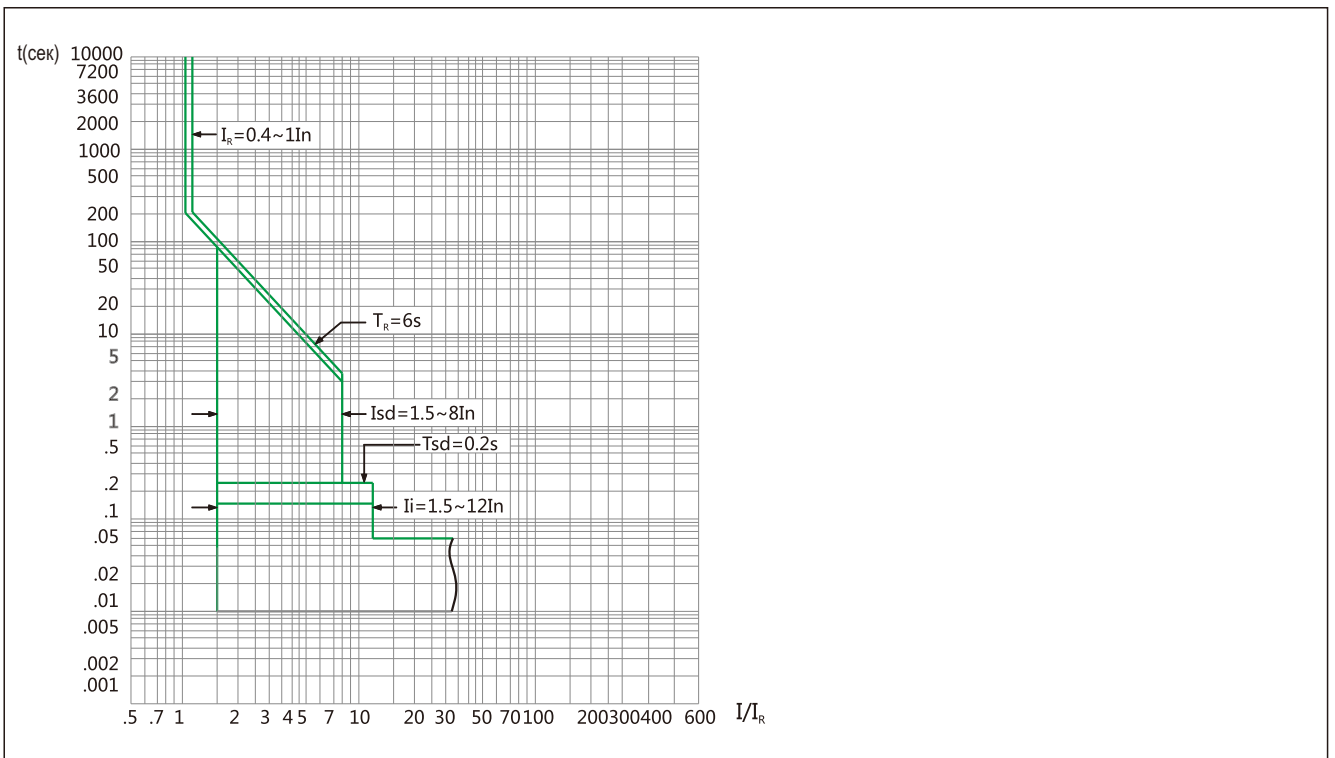
NM8-400,630(250A~,500A)



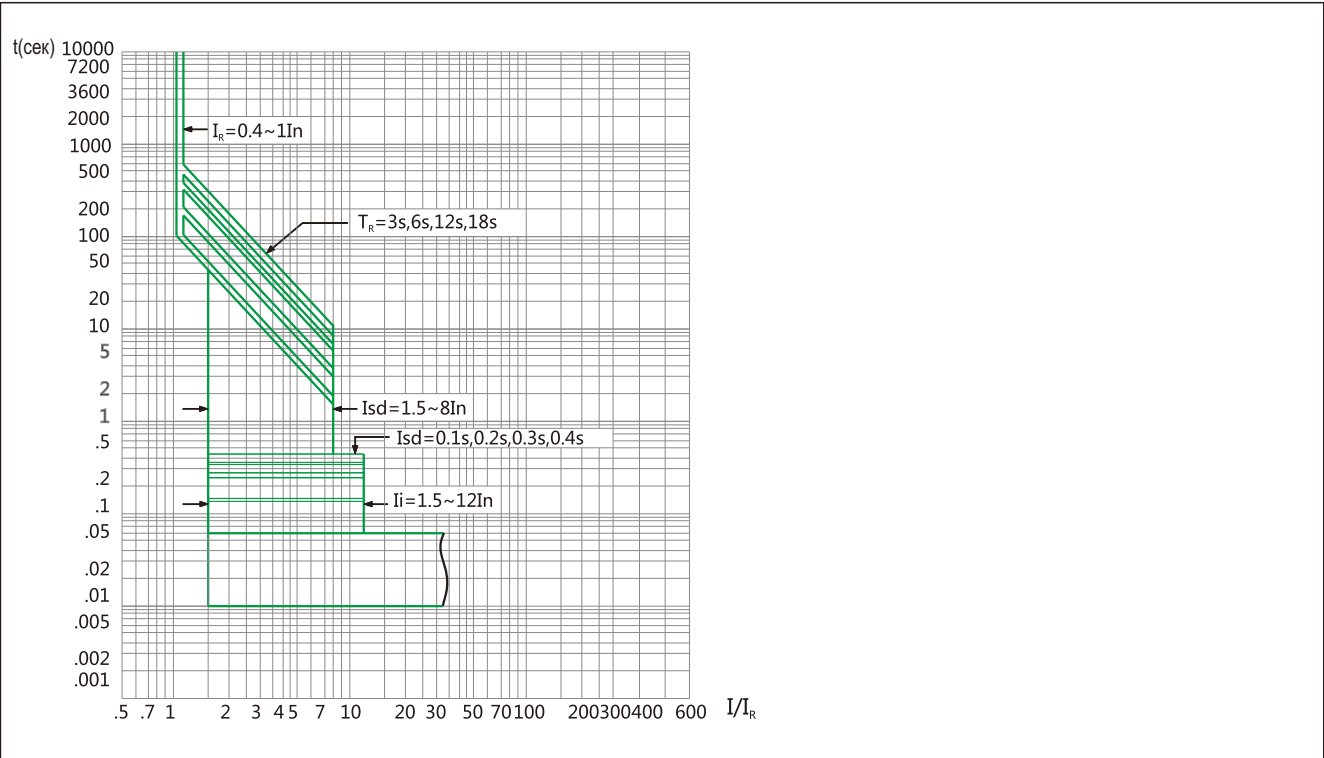
NM8-800(630~800A)
 NM8-1250(630A~1250A)



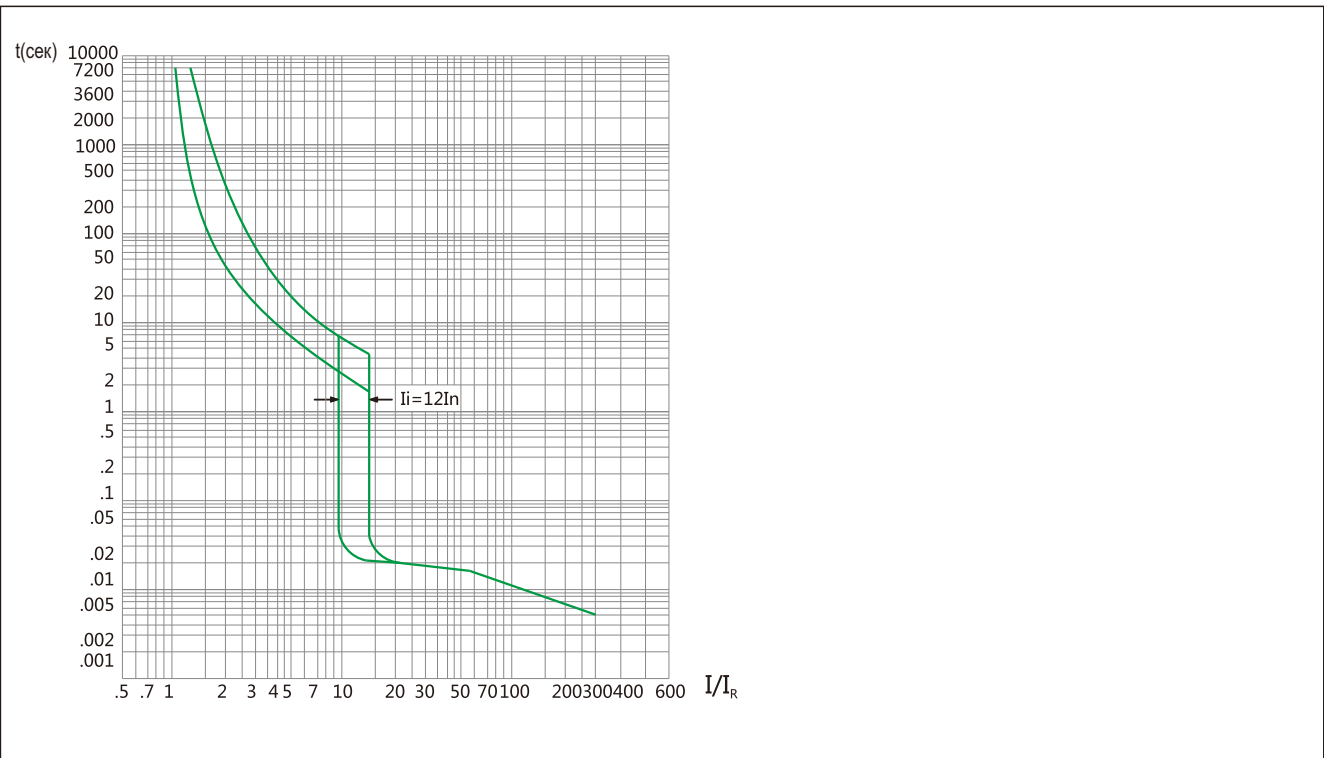
NM8S-125 50 40A~250A



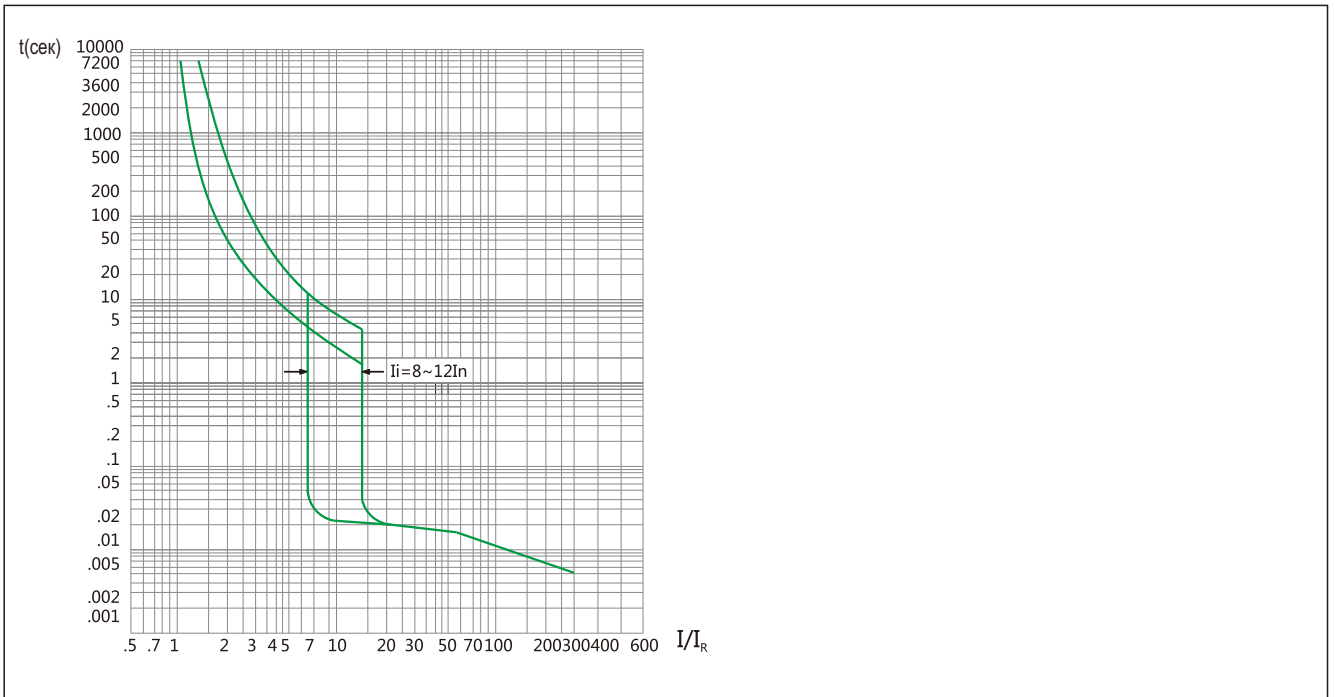
NM8S-400,630(250A~630A)
 NM8S-800,1250(630A~1250A)
 NM8S-1600(1000A~1600A)



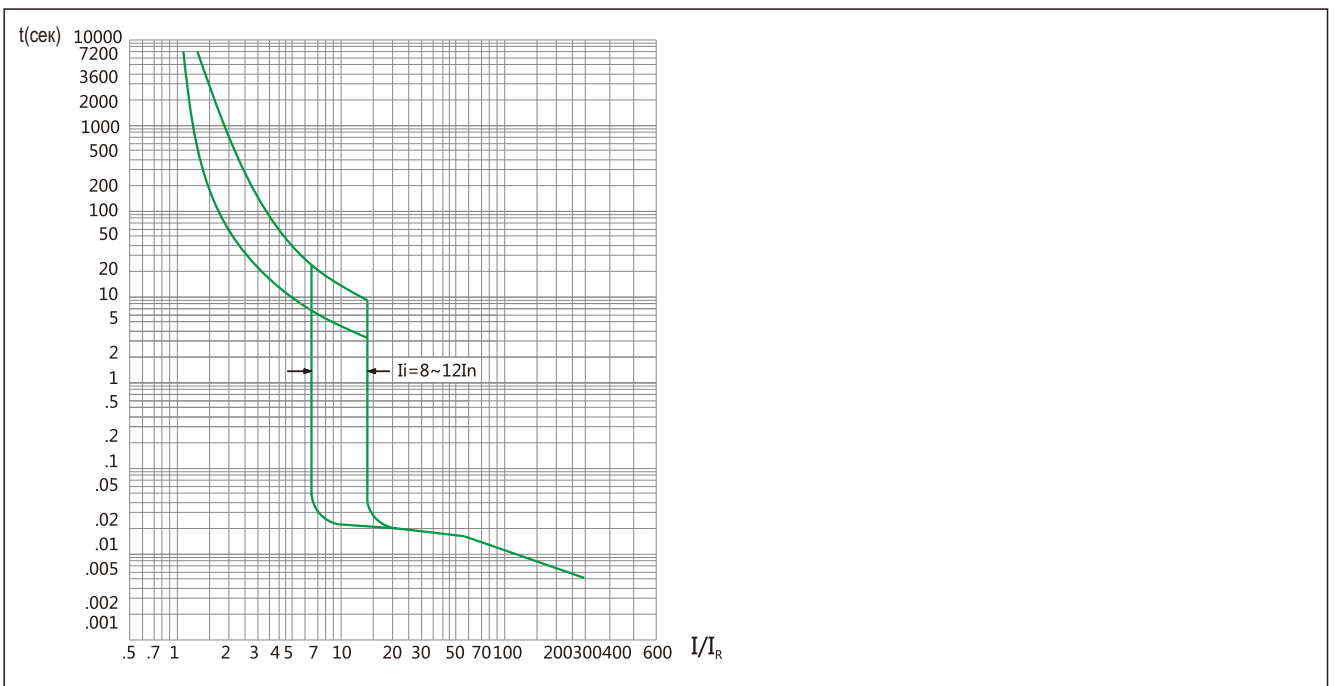
Электронный расцепитель
 NM8-125(16A~125A)



NM8-250(100A~250A)



NM8-400,630(250A~500A)



7.2 Температурная зависимость

С изменением температуры окружающей среды изменяется защитная характеристика в зоне токов перегрузки (изменяется значение тока срабатывания).

7.2.1 Значения температурных коэффициентов в зависимости от температуры окружающей среды для выключателей с тепловым и электромагнитным расцепителями

Температура окружающей среды, °C	-40°C	-35°C	-30°C	-25°C	-20°C	-15°C	-10°C	-5°C
Температурный коэффициент	1.4	1.375	1.35	1.325	1.3	1.275	1.25	1.225

Температура окружающей среды, °C	0°C	5°C	10°C	15°C	20°C	25°C	30°C	35°C	40°C	45°C	50°C	55°C	60°C	65°C	70°C
Температурный коэффициент	1.2	1.175	1.15	1.125	1.1	1.075	1.05	1.025	1.0	0.975	0.95	0.925	0.90	0.875	0.85

7.2.2 Значения температурных коэффициентов для выключателей с электронными расцепителями

Диапазон токов / температура окружающей среды, °C	0°C	5°C	10°C	15°C	20°C	25°C	30°C	35°C	40°C	45°C	50°C	55°C	60°C	65°C	70°C
NM8S-250S/H(40~160)	1	1	1	1	1	1	1	1	1	1	1	1	1	1	1
NM8S-250S/H(200~250)	1	1	1	1	1	1	1	1	1	1	1	0.95	0.95	0.90	0.90
NM8S-630S/H/R(250~400)	1	1	1	1	1	1	1	1	1	1	1	0.98	0.95	0.93	0.90
NM8S-630S/H/R(500~630)	1	1	1	1	1	1	1	1	1	0.98	0.95	0.93	0.90	0.88	0.85
NM8S-1250S/H/R(630~800)	1	1	1	1	1	1	1	1	1	0.975	0.975	0.95	0.95	0.925	0.925
NM8S-1250S/H/R(1000~1250)	1	1	1	1	1	1	1	1	1	0.95	0.9	0.875	0.80	0.80	0.80
NM8S-1600S/H/R(1000~1600)	1	1	1	1	1	1	1	1	1	0.95	0.9	0.875	0.80	0.80	0.80

8. Установка и монтаж автоматических выключателей

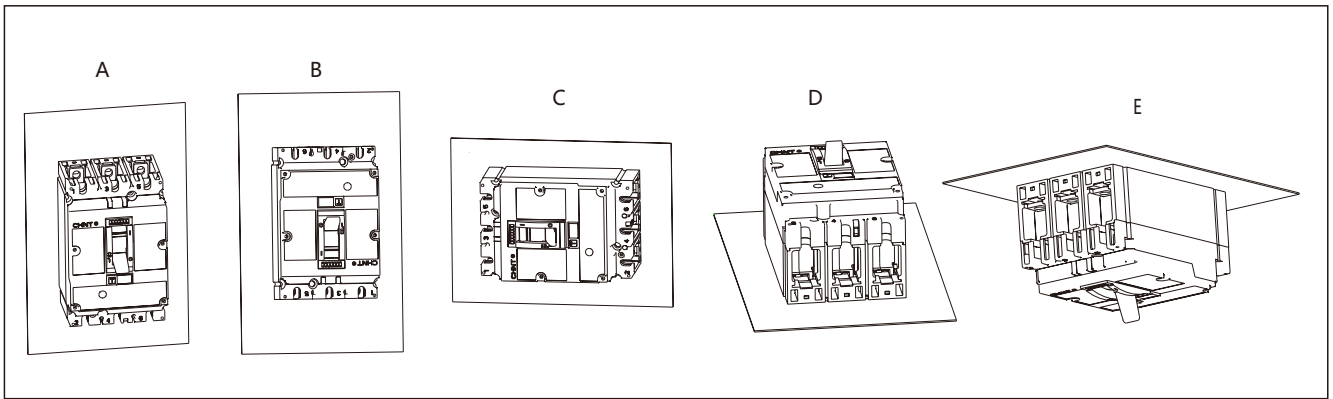
8.1 Способы подвода питания (линии)

Подсоединение питания к выключателю можно осуществлять сверху или снизу, т.к. место подвода не оказывает существенного влияния на работоспособность и характеристики выключателей.



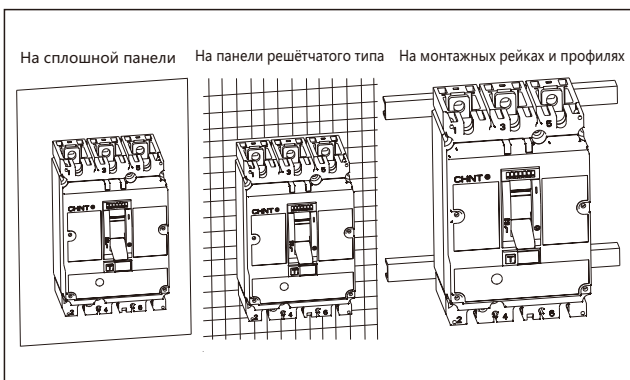
8.2 Способы установки выключателей в пространстве

Выключатели стационарного и втычного исполнений могут быть установлены в следующих положениях.



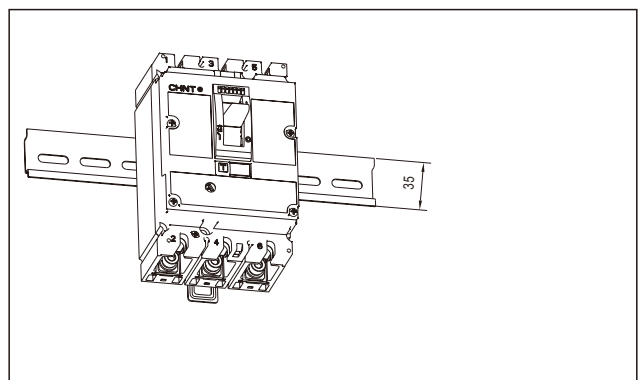
8.3 Способы установки и крепления

8.3.1 Выключатели стационарного и втычного исполнений могут монтироваться следующим образом.



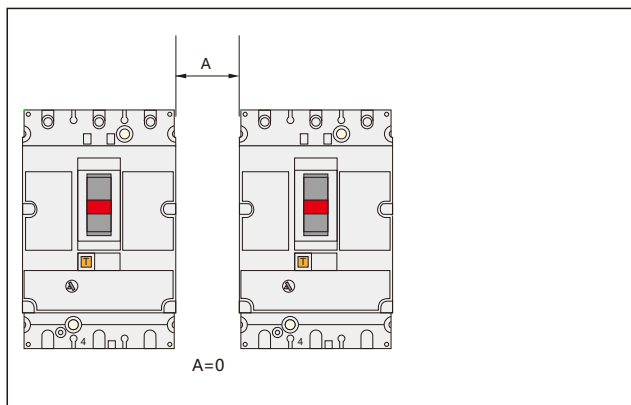
8.3.2 Автоматические выключатели типов NM8(S)-125, 250

стационарного исполнения переднего присоединения крепятся к DIN - рейке с помощью переходной панели .

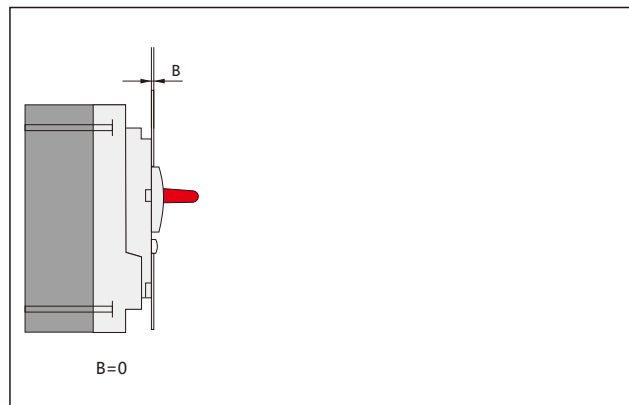


8.4 Расстояния безопасности

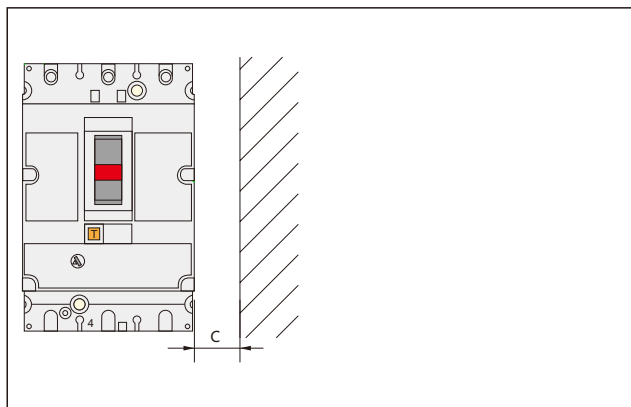
8.4.1 Минимальные расстояния между выключателями



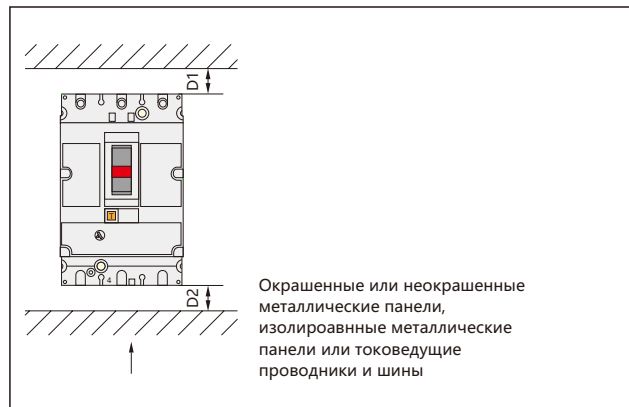
8.4.2 Минимальное расстояние между выключателем и защитной оперативной панелью для управления выключателем выступающей за панель рукояткой.



8.4.3 Минимальные расстояния между выключателем и боковой стороной защитной панели.



8.4.4 Минимальные расстояния между выше и нижерасположенными частями и выключателями



Выключатели серии NM8	Ue	C	Расстояния до изолированных металлических панелей или изолированных проводников, мм		Расстояния до окрашенных или неокрашенных метал. панелей, мм	
			D1	D2	D1	D2
NM8-125	Ue ≤ 440В	10	30	30	35	35
	Ue < 600В	20	30	30	35	35
	Ue ≥ 600В	30	30	30	35	35
NM8-250 NM8S-250	Ue ≤ 440В	10	30	30	35	35
	Ue < 600В	20	30	30	35	35
	Ue ≥ 600В	30	30	30	35	35
NM8-400, 630, NM8S-400, 630	Ue ≤ 440В	10	30	30	60	60
	Ue < 600В	20	30	30	60	60
	Ue ≥ 600В	30	30	30	100	100
NM8-800, 1250, NM8S-800, 1250, 1600	Ue ≤ 690В	50	130	100	70	70

Примечание: При напряжениях 500В, присоединяемые проводники перед монтажом должны быть изолированы.

8.5 Способы присоединения проводников

8.5.1 Присоединение кабелей и медных шин

а. Винты (болты) для переднего присоединения медных

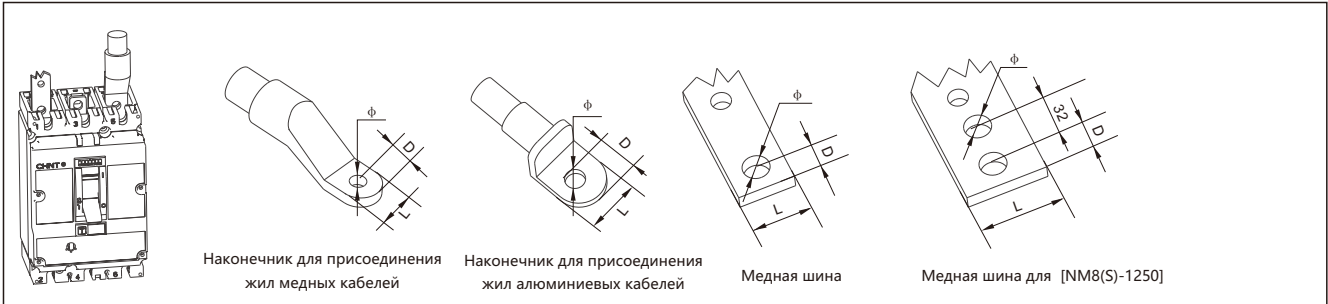
(алюминиевых) кабелей и медных шин к внутренним зажимам

Размеры присоединительных винтов и болтов

NM8-125: M6

NM8S-125, NM8-250, NM8S-250: M8

NM8-400, 630, NM8S-400, 630: M10



Выключатели серии NM8	NM8-125	NM8-250 NM8S-250	NM8-400, 630 NM8S-400, 630	NM8-800, 1250 NM8S-800, 1250, 1600
Расстояния между полюсами, мм	30	35	45	70
L, мм	≤ 15	≤ 25	≤ 32	≤ 50
D, мм	≤ 7	≤ 10	≤ 16	≤ 16
Ф, мм	>6	>8	>10	>11

б. Болты и винты для переднего присоединения медных (алюминиевых) кабелей и медных шин к внешним выводам

NM8-125: M6

NM8S-125, NM8-250, NM8S-250: M8

NM8-400, 630, NM8S-400, 630: M12

NM8-800, 1250, NM8S-800, 1250, 1600: M10



Выключатели серии NM8	NM8-125	NM8-250 NM8S-250	NM8-400, 630 NM8S-400, 630		NM8-800, 1250 NM8S-800, 1250, 1600
Расстояния между полюсами, мм	30	35	52.5	70	70
L, мм	≤ 15	≤ 25	≤ 40	≤ 60	≤ 50
D, мм	≤ 7	≤ 10	≤ 20	≤ 20	≤ 16
Φ, мм	>6	>8	>12	>12	>11

8.5.2 Присоединение к гнездовым зажимам

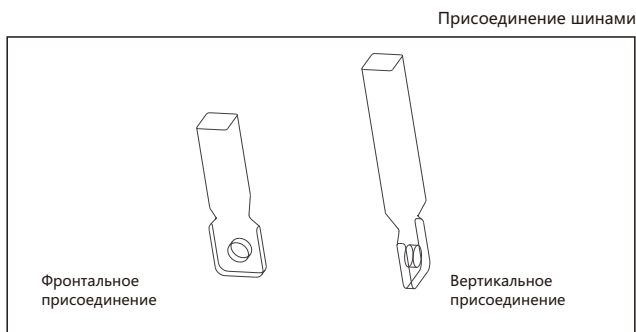


NM8	NM8-125	NM8S-125 NM8-250 NM8S-250
L, мм	16	20
Сечения, мм ²	2.5~70	2.5~185

NM8	NM8-400, 630 NM8S-400, 630		
Число проводов	1	2	4
L, мм	26	30, 60	30
Сечение, мм ²	35~370	35~185	35~125

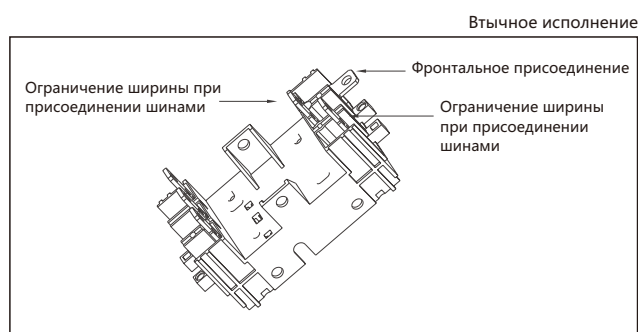
8.5.3 Заднее присоединение проводников (к шинам)

Для данного способа монтажа выводы выключателя должны быть предназначены для присоединения медных шин



8.5.4 Присоединение к втычному исполнению выключателей

Применяется два способа присоединения кабелей и шин: фронтальное и вертикальное, при присоединении шинами существует ограничение по ширине присоединяемой шины.



8.5.5 Стандартные сечения присоединяемых медных кабелей и шин

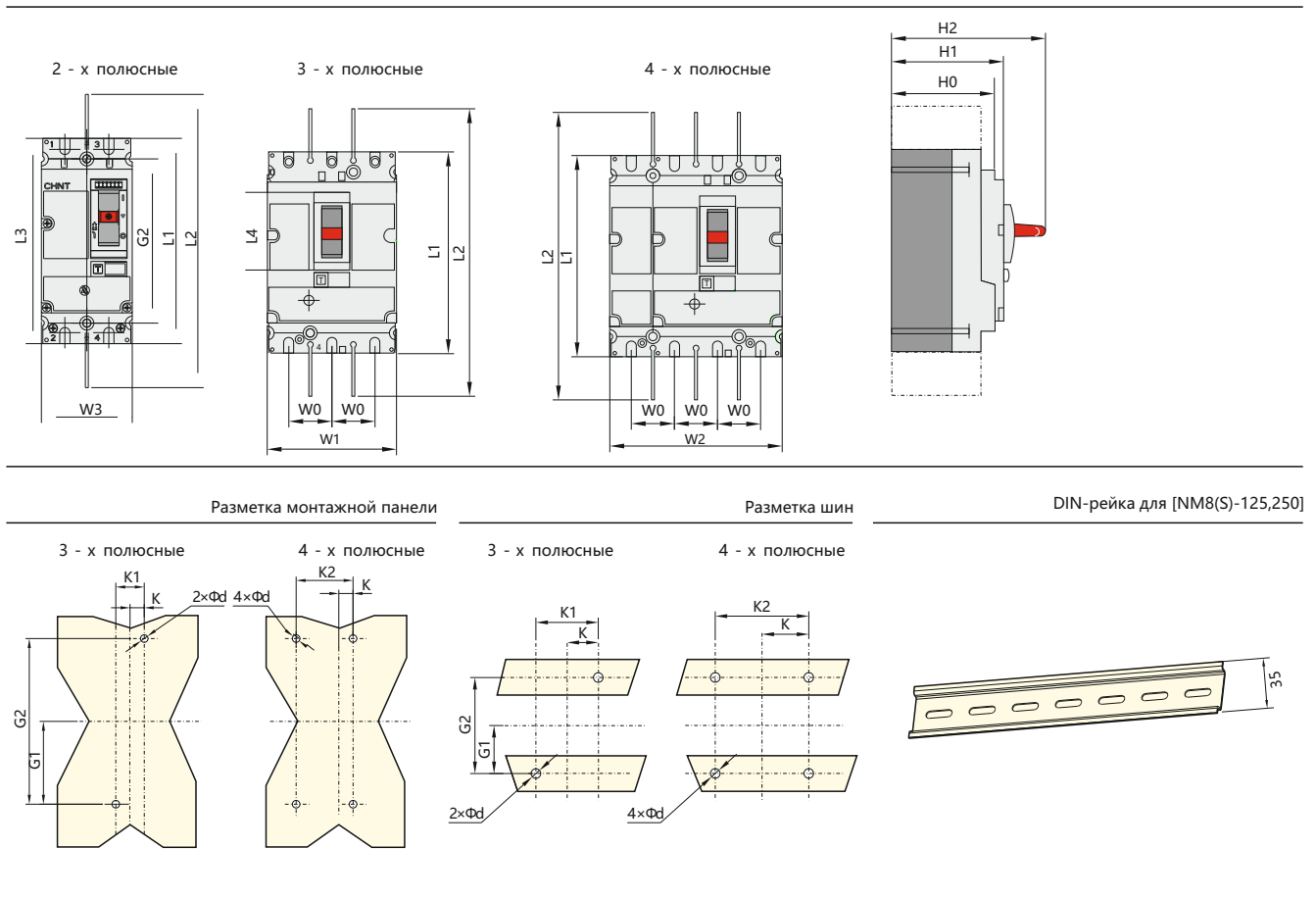
Номинальный ток, А	16	20	25	32	40	50	63	80	100	125	160	200	250	315	350	400	500	630	700	800	1000	1250 1600	
Сечение, мм ²	Жилы медных кабелей	2.5	2.5	4.0	6.0	10	10	16	25	35	50	70	95	120	185	185	240	2×150	2×185	2×240	2×240	-	-
	Медные шины	-	-	-	-	-	-	-	-	-	-	-	-	-	-	-	-	2×30×5	2×40×5	2×50×5	2×50×5	2×60×5	2×70×5

8.5.6 Сечение присоединяемых проводников

In(A)	Медные проводники	Гнущиеся шины
	Поперечное сечение, мм ²	Размеры, мм ²
10	1,5	—
16	2,5	—
20	2,5	—
25	4	—
32	6	—
40	10	—
63	16	—
80	25	—
100	35	—
125	50	—
160	70	—
200	95	—
250	120	—
315	185	—
400	240	—
500	2×150	2×30×5
630	2×185	2×40×5
800	2×240	2×50×5
1000	—	2×60×5
1250	—	2×80×5
1600	—	2×80×5

8.6 Габаритные и установочные размеры

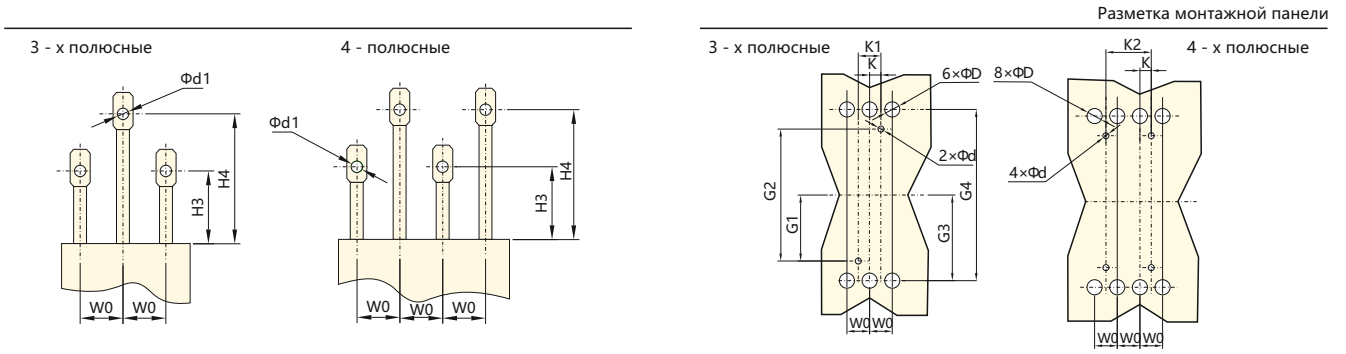
8.6.1 Габаритные и установочные размеры стационарного исполнения переднего присоединения



(мм)

	L1	L2	L3	L4	H0	H1	H2	K	K1	K2	G1	G2	W0	W1	W2	W3	d
NM8-125	140	243	126	54	72	79	108	15	30	60	56	112	30	90	120	62	5.5
NM8S-125/NM8-250/NM8S-250	157	273	140	60	82	88	126	17.5	35	70	62.5	125	35	105	140	70	5.5
NM8-400, 630/NM8S-400, 630	255	482	227	114	109	113	168	22.5	45	90	100	201.5	45	140	185	-	5.5
NM8-800, 1250/NM8S-800, 1250	370	565	265	134.5	141	145	206	35	70	140	120	240	70	210	280	-	7
NM8S-1600	370	565	341.5	124	137	151	211	35	70	140	120	240	70	210	280	-	7

8.6.2 Габаритные и установочные размеры выключателей заднего присоединения (к шинам)

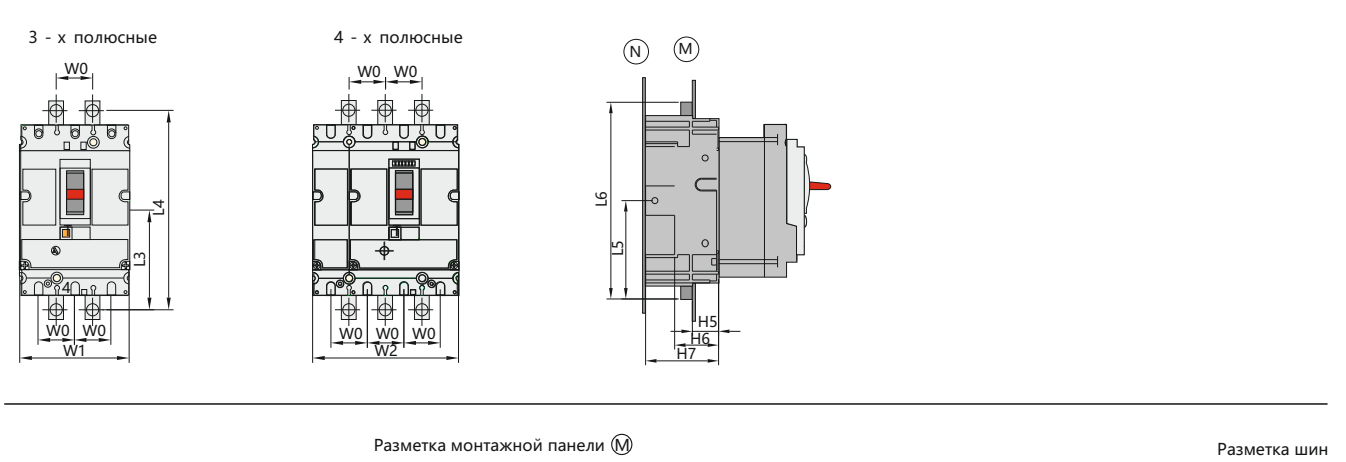


MM

	H3	H4	W0	K	K1	K2	G1	G2	G3	G4	d	d1	D
NM8-125	47	87	30	15	30	60	56	112	63	126	5,5	6,5	15
NM8-250/NM8S-250	47	87	35	17.5	35	70	62.5	125	70	140	5,5	8	20
NM8-400/NM8S-400	50	100	45	22.5	45	90	100	200	113.5	227	6	13	32
NM8-630/NM8S-630	50	100	45	22.5	45	90	100	200	113.5	227	6	13	32

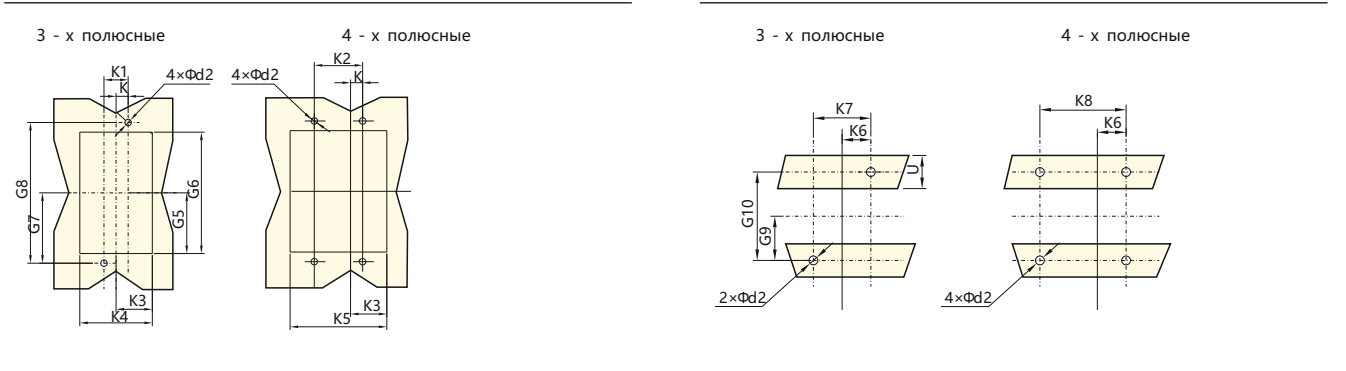
8.6.3 Габаритные и установочные размеры выключателей втычного исполнения

Расположение монтажных панелей



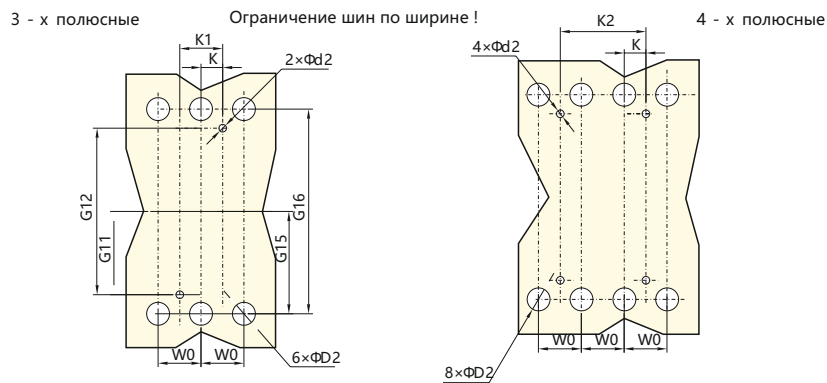
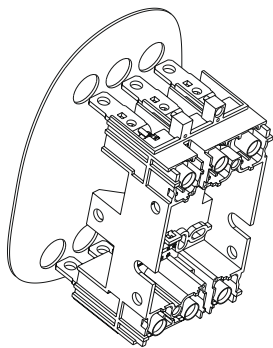
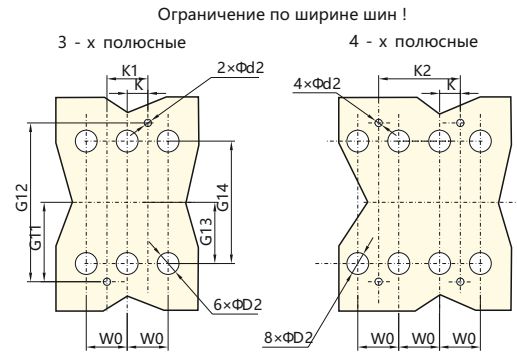
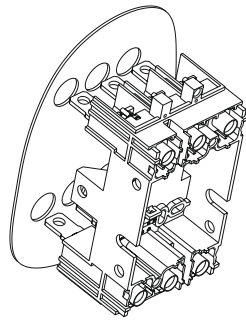
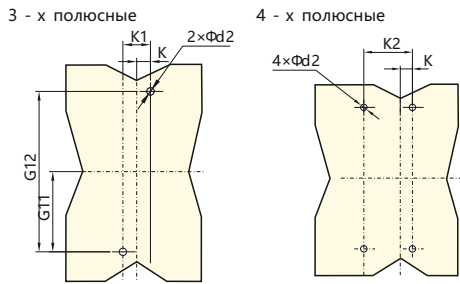
Разметка монтажной панели (M)

Разметка шин



Разметка монтажной панели **N** для фронтального присоединения. Изоляционная панель должна быть установлена ранее основания и монтажной панели

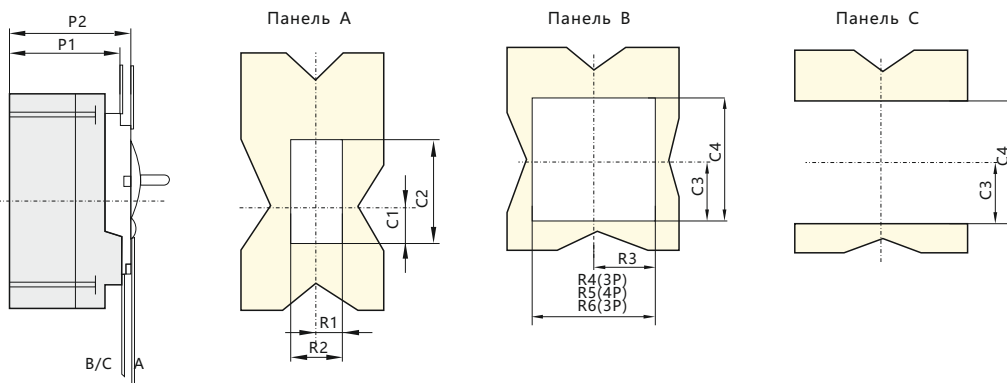
Разметка монтажной панели **N** для присоединения к шинам. Изоляционная панель должна быть установлена ранее основания и монтажной панели



	W0	W1	W2	L5	L6	H5	H6	H7	K	K1	K2	K3	K4	K5	K6	K7
NM8-125	30	90	120	90	180	24	40	67	15	30	60	47	94	124	30	60
NM8-250/NM8S-250	35	105	140	102.5	205	27	45	75	17.5	35	70	54.5	109	144	35	70
NM8-400, 630/NM8S-400, 630	45	140	185	157.5	315	27	45	100	22.5	45	90	71.5	143	188	45	90

	K8	G5	G6	G7	G8	G9	G10	G11	G12	G13	G14	G15	G16	d2	D2	U
NM8-125	90	77	154	85.2	170.4	32.5	65	68	136	54.5	109	70.5	141	6	20	≤32
NM8-250/NM8S-250	105	87	174	95	190	37.5	75	77.5	155	61	122	79	158	6	25	≤32
NM8-400, 630/NM8S-400, 630	140	137	274	150	300	75	150	125	250	101	202	126	252	6	35	≤32

8.6.4 Утопленная установка выключателей (стационарного и втычного типа)



	P1	P2	R1	R2	R3	R4	R5	R6	C1	C2	C3	C4
NM8-125	73	80	13	26	46.5	93	123	65	26	68	50.5	101
NM8S-125/NM8-250/NM8S-250	83	90	14.5	29	54	108	143	73	33	78	56.5	113
NM8-400, 630/NM8S-400, 630	109	114	26.5	53	71.5	143	188	-	41.5	116	108	205
NM8-1250/NM8S-1250	103	145	41	82	107	214	284	-	90	131	125	250

9. Дополнительные узлы принадлежности

9.1 Встраиваемые дополнительные узлы

9.1.1 Независимый расцепитель

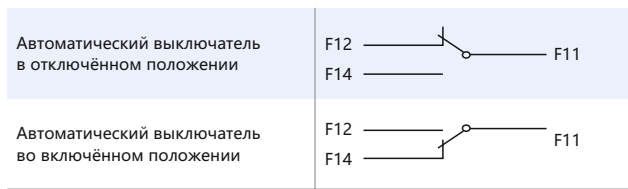
Напряжение срабатывания $U_s = 70 \sim 100\%$ рабочего напряжения цепи выключателя. Предельное время нахождения расцепителя под напряжением: - время для срабатывания: импульс напряжения ≥ 20 мсек, ≤ 60 мсек

9.1.2 Минимальный расцепитель напряжения

Напряжение срабатывания (отключение выключателя) $U_s = 35 \sim 70\%$ рабочего напряжения цепи выключателя. Напряжение обеспечивающее включение выключателя $U_s \geq 85\%$ рабочего напряжения цепи выключателя. Напряжение препятствующее включению выключателя $U_s < 35\%$ рабочего напряжения цепи выключателя. Примечание: при величине напряжения $U_s \geq 85\%$ цепи, выключатель нормально включается и отключается.

9.1.3 Вспомогательные контакты

Назначение: индикация состояния выключателя (включённое или отключённое)

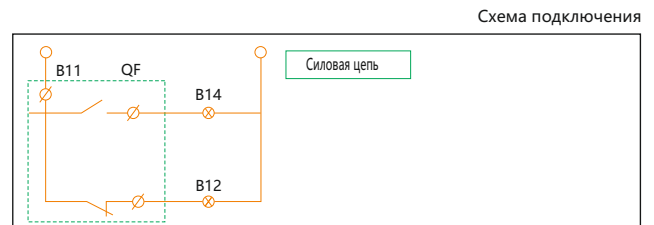
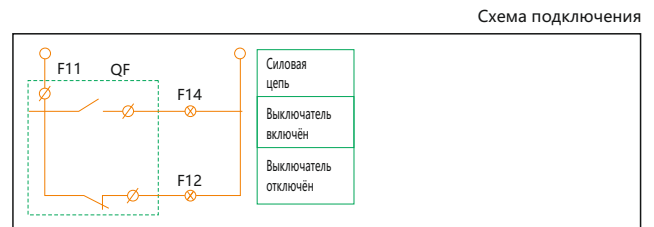
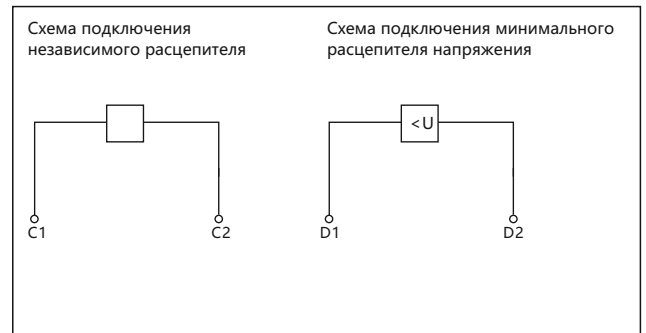
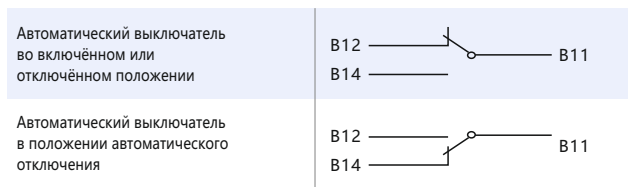


9.1.4 Сигнальный контакт

Назначение: индикация автоматического отключения выключателя

- от перегрузки
- от короткого замыкания
- от механических толчков и ударов
- от минимального расцепителя напряжения или других факторов.

При включённом или отключённом положении выключателя, если не было автоматического срабатывания, сигнальный контакт выключен. При автоматическом срабатывании (под действием расцепителей, кнопки "ТЕСТ") сигнальный контакт включается. После взвода выключателя, сигнальный контакт отключается (переходит в исходное состояние).



Дополнительные узлы	Обозначение (маркировка)	Место установки узлов в выключателе		
		NM8-125, 250 NM8S-250	NM8-400, 630 NM8S-400, 630	NM8-800, 1250 NM8S-800, 1250, 1600
		3-х и 4-х полюсные	3-х и 4-х полюсные	3-х и 4-х полюсные
Отсутствуют				
Сигнальный контакт	AL			
Независимый расцепитель	SM: AC220V, SQ: AC380V SB: DC24V			
Вспомогательные контакты	AX			
Расцепитель минимального напряжения	UM: AC220V UQ: AC380V			
Независимый расцепитель Вспомогательные контакты	SM: AC220V, SQ: AC380V, SB: DC24V AX			
Две группы вспомогательных контактов	AX, AX			
Вспомогательные контакты Минимальный расцепитель напряжения	AX UM: AC220V, UQ: AC380V			
Независимый расцепитель Сигнальный контакт	SM: AC220V, SQ: AC380V, SB: DC24V AL			
Вспомогательные контакты Сигнальный контакт	AX AL			
Минимальный расцепитель напряжения Сигнальный контакт	AL			
Независимый расцепитель Вспомогательные и сигнальные контакты	SM: AC220V, SQ: AC380V, SB: DC24V AX, AL			
Две группы вспомогательных контактов, сигнальный контакт	AX, AX AL			
Сигнальный контакт Вспомогательные контакты Минимальный расцепитель напряжения	AX, AL (UM: AC220V, UQ: AC380V)			

■-Независимый расцепитель ▲-Расцепитель минимального напряжения ○-Вспомогательные контакты ●-Сигнальный контакт

Примечания: 1: Для NM8-125, 250, 400, 630, NM8S-125, 250, 400, 630, не могут быть одновременно установлены независимый и минимальный расцепители напряжения.

2: Для NM8-800, 1250, NM8S-800, 1250, 1600, могут устанавливаться одновременно три группы вспомогательных контактов, независимый и минимальный расцепитель напряжения могут быть установлены одновременно, при этом их расположение в выключателях может быть любым.

9.2 Внешние дополнительные узлы и принадлежности

9.2.1 Ручной привод управления поворотной рукояткой через оперативную панель

Степень защиты: IP30 (со стороны рукоятки)

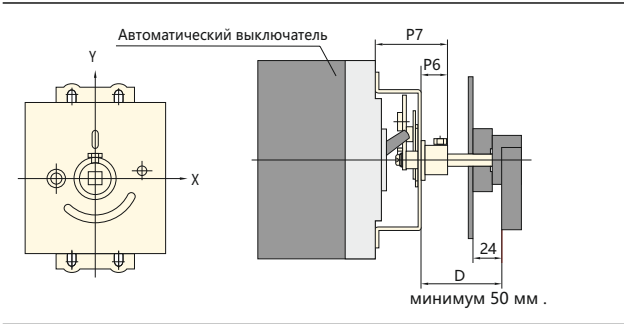
Назначение: повышение безопасности оперирования выключателем

Индикация состояния выключателя:

0 -отключено, 1 включено или отключено автоматически;

В положении "OFF" рукоятка может быть заблокирована тремя навесными замками с диаметром дужки 5 - 8 мм.

При этом дверь оперативной панели (оперативная панель) заблокирована от нежелательного открывания.



MM

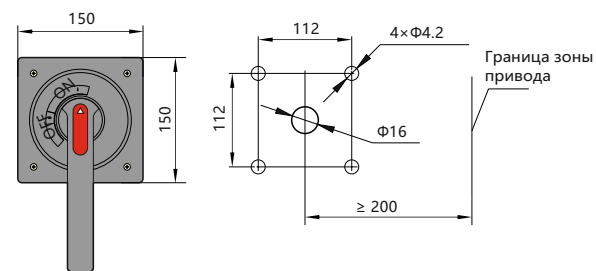
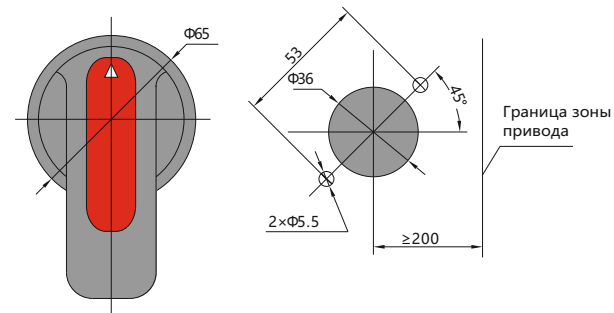
Dimension	NM8-125	NM8-250, NM8S-250	NM8-400, NM8S-400	NM8-630, NM8S-630	NM8(S)-800	NM8(S)-1250, 1600
P6	14	14	20	20	21	21
P7	56	56	60	60	103	103



Разметка оперативной панели для привода (мм)

NM8(S)-125,250,400,630

NM8(S)-800,1250,1600



9.2.2 Ручной поворотный привод

Степень защиты - IP40 (со стороны рукоятки привода)

Назначение - повышение безопасности оперирования выключателем

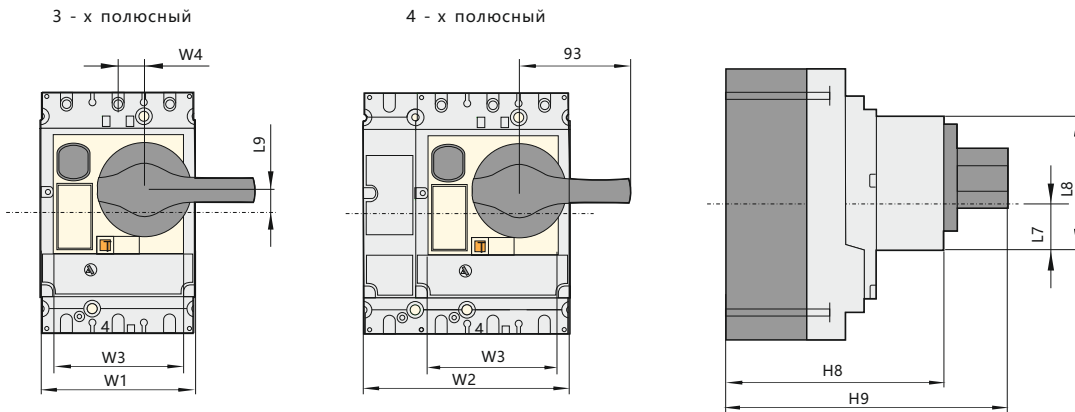
Индикация состояния выключателя:

0 - отключено, 1 - включено или отключено

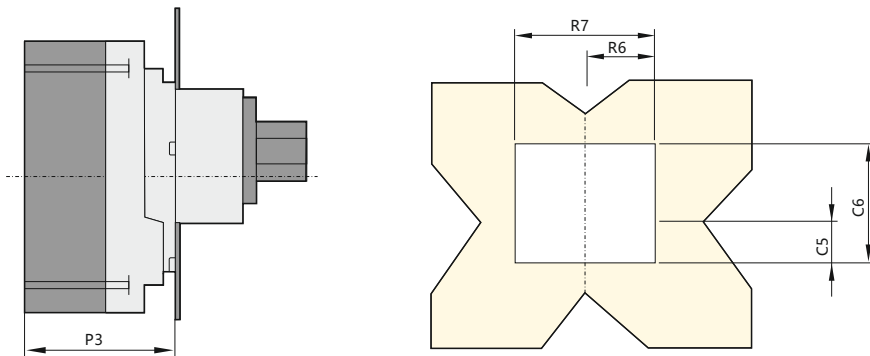
автоматически В положении "OFF" рукоятка может быть заблокирована тремя навесными замками с диаметром дужки 5 -8 мм.



Ручной поворотный привод



Разметка панели (для выключателей стационарного и втычного исполнений)



9.2.3 Ручной дистанционный поворотный привод

(оперирование через дверь распредустройства)

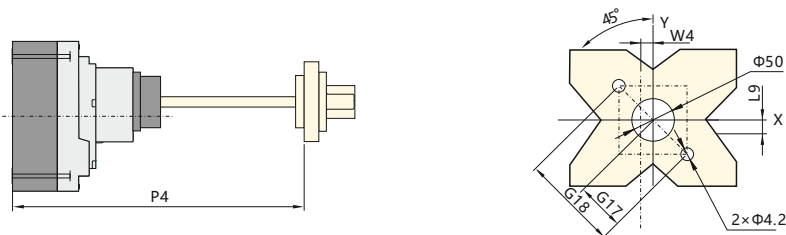
Степень защиты: IP55 (со стороны рукоятки)

Назначение - повышение безопасности оперирования выключателем Индикация состояния выключателя:

0 - отключено, 1 - включено или отключено автоматически При открытой дверце защита линии при включённом выключателе обеспечивается, но отключённый выключатель не может быть включён В положении "OFF" рукоятка может быть заблокирована тремя навесными замками с диаметром дужки 5 -8 мм.



фронтальная панель стационарного и вычного исполнения(мм)



NM8	W1	W2	W3	W4	L7	L8	L9	H8	H9	P3	P4	R6	R7	C5	C6	G17	G18
NM8-125	30	90	76	15.25	37	70	13.3	114	148	80	≥175 ≤600	39	78	38	72	36	72
NM8-250 NM8S-250	35	105	93	9.25	39	73	9	125	159	90	≥175 ≤600	48	96	40.5	76	36	72
NM8-400 NM8S-400	45	140	122	5	69	121	24.5	148	198	115	≥175 ≤600	62	124	70.5	124	36	72
NM8-630 NM8S-630	45	140	122	5	69	121	24.5	148	198	115	≥175 ≤600	62	124	70.5	124	36	72

9.2.4 Двигательный привод

Степень защиты: IP40 (со стороны привода)

Назначение: повышение безопасности оперирования, обеспечение дистанционного управления выключателем;

Индикация состояния выключателя:

0 - отключено, 1 - включено или отключено автоматически;

Управление выключателем может быть ручным или дистанционным.

Ручное управление Включить переключатель "manual/auto" в положение "auto" и с помощью прилагаемой к приводу рукоятки включить или выключить выключатель..

Автоматическое (дистанционное) управление Включить переключатель "manual/auto" в положение "manual" и управлять выключателем с помощью кнопок управления.

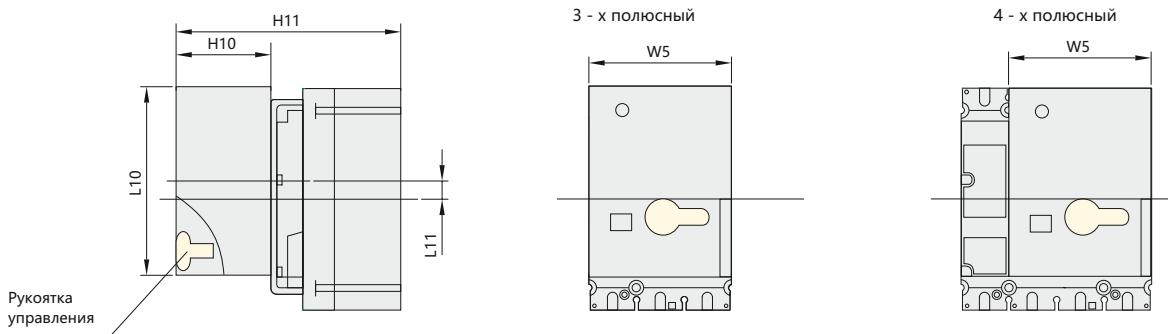
Управление выключателем осуществляется путём подачи импульса напряжения управления или постоянно подающегося напряжения.

Диапазон напряжения управления :

85% -110% Un рабочего напряжения управления.

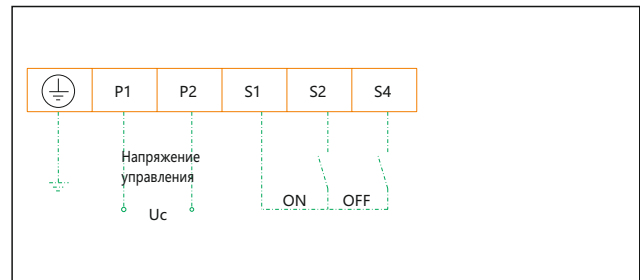
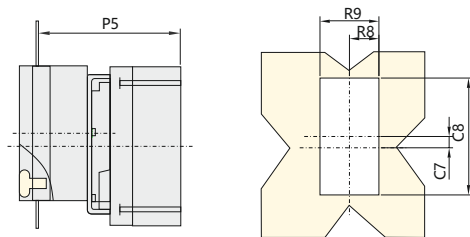


Выключатели NM8	Напряжения управления приводом	Износостойкость	Величина тока для управления приводом	Потребляемая мощность для управления
NM8-125	100-240В AC 100-220В DC 24В DC	10,000 операций	≤0.5 А	14ВА 14Вт 14Вт
NM8-250 NM8S-250	100-240В AC 100-220В DC 24В DC	10,000 операций	≤0.5 А	14ВА 14Вт 14Вт
NM8-400 NM8S-400 NM8-630 NM8S-630	230В AC 110В AC 220В DC 110В DC 24В DC	5,000 операций	≤2 А	35ВА 35ВА 35Вт 35Вт 35Вт
NM8-800 NM8S-800 NM8-1250 NM8S-1250, 1600	230В/400В AC	3,000 операций	≤7.5 А	200Вт



Разметка панели (для выключателей стационарного и втычного исполнений)

Схема подключения привода



MM

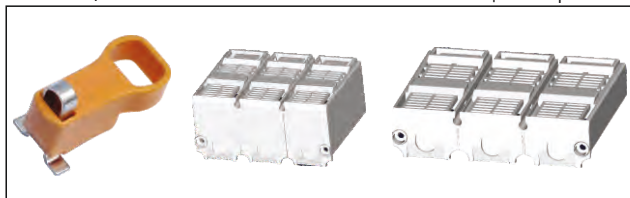
Model	W5	H10	H11	L10	L11	R8	R9	P5	C7	C8
NM8-125	90	77	164	117	17.3	46.5	93	144	17.3	120
NM8S-150, NM8S-250, NM8S-250	90	77	175	117	14.5	46.5	93	155	14.5	120
NM8(S)-400, 630	130	115	250	175	19	65	130	225	19	180
NM8(S)-800, 1250	130	115	250	175	47.5	65	130	270	47.5	180

9.3 Устройство блокировки рукоятки

Устройство блокирует выключатель во включённом или отключённом положении.

Блокировка осуществляется 1 - 3 навесными замками с диаметром дужки 5~8мм.

Устройство блокировки Большие защитные крышки Малые защитные крышки



9.4 Защитные крышки

Степень защиты: IP40

Защищают выводные зажимы главных контактов.

Виды защитных крышек:

- большие защитные крышки - для зажимов выключателей переднего присоединения стационарного исполнения;
- малые защитные крышки - для зажимов выключателей для присоединения шинами, стационарного исполнения;
- малые защитные крышки - для зажимов выключателей втычного исполнения;

При номинальном рабочем напряжении $\geq 500V$, защитные крышки выбираются для определённого типа присоединения

10. Коммуникационный модуль COMA - 2



В сочетании с протоколом связи Modbus-RTU коммуникационный модуль может легко подключаться к ведущему устройству шины Fieldbus для реализации задач телеметрии и функций дистанционного управления.

10.2 Технические характеристики

Номинальное напряжение: 230, 400 В перем. тока или 24 В пост. тока (отклонение не более 15%)

Тип обмена данными: RS485 (протокол Modbus-RTU)

Нагрузочная способность контактов: 250 В перем. тока / 15 А

Линия связи: экранированная витая пара

Расстояние передачи данных: 12 км (при использовании экранированной витой пары категории А)

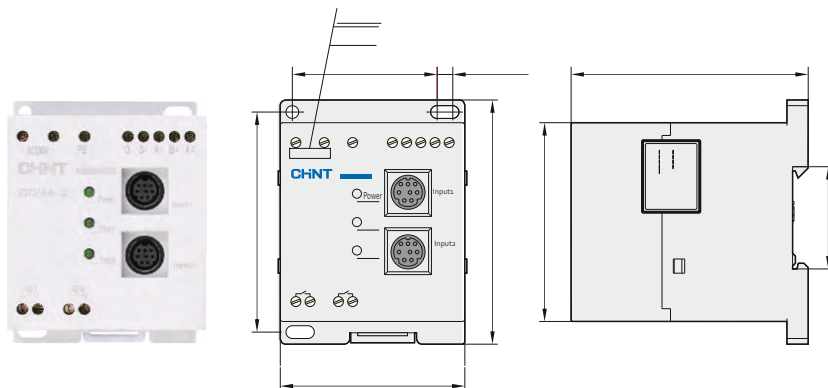
Индикация рабочего состояния и управления: светодиодные индикаторы

Количество станций: 2 станции

10.1 Общие сведения

Коммуникационный модуль COMA-2 является интерфейсным устройством для автоматических выключателей в литом корпусе и систем передачи данных по шинам связи. Он хорошо подходит для работы с микропроцессорными автоматическими выключателями серии NM8S и поддерживает режим преобразования уровней в линиях связи, а также имеет управляемый релейный выход.

10.3 Размеры изделия и установка



10.4 Решения, реализуемые по шине связи

Решение	Функция	Изделие и вспомогательные устройства	Примечание
Решение 1	Телеметрия	Автоматический выключатель NM8S COMA-2	Считывание тока фазы
Решение 2	Телеметрия + дистанционная сигнализация	Автоматический выключатель NM8S COMA-2 Вспомогательный контакт	Считывание тока фазы Индикация состояния автоматического выключателя
Решение 3	Телеметрия + дистанционная сигнализация + дистанционное управление	Автоматический выключатель NM8S COMA-2 Вспомогательный контакт Механизм с приводом от двигателя	Считывание тока фазы Индикация состояния автоматического выключателя Дистанционное управление включением и выключением автоматического выключателя

11. Дополнительная техническая информация

11.1 Функция разъединения

Функция разъединения соответствует требованиям ГОСТ Р 50030.1;

Функция разъединения реализуется при отключённом положении выключателя - О (OFF);

Рукоятка управления, индицирующая положения контактов должна находиться в положении 0 (OFF), только тогда, когда контакты выключателя разомкнуты; Замки на устройствах блокировки должны навешиваться только при разомкнутых контактах; Функция разъединения позволяет и обеспечивает:

Однозначную индикацию отключённого положения при разомкнутых главных контактах;

Исключение появления токов утечки при отключённом положении рукоятки выключателя;

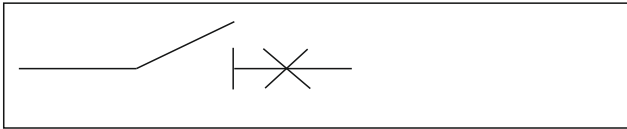
Повышение значения импульсного выдерживаемого напряжения со стороны питания и нагрузки.

11.2 Токоограничение

11.2.1 Токоограничивающая способность выключателя
Токоограничивающая способность выключателя позволяет ограничивать величину тока при отключениях токов КЗ.

При отключении тока короткого замыкания токоограничивающий выключатель снижает значение интеграла I^2t до малых величин, что обеспечивает надёжную защиту отходящих защищаемых линий и неповреждённого оборудования.

Повышенная отключающая способность выключателей серии NM8 достигается применением в конструкции поворотной подвижной контактной системы с двойным разрывом главных контактов и их динамическим отбросом при отключении токов больших величин,



что обеспечивает отброс контактов за малое время и резкое нарастание напряжения на дуге, дающие преимущества:

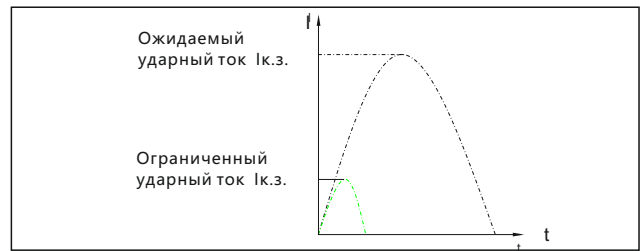
- a. Резкое ограничение отключаемого тока увеличивает характеристики выключателя по отключающей способности уравнивать значения $I_{cs}=100\%I_{cu}$ при больших величинах;
- b. Большое значение предельной отключающей способности за счёт токоограничения снижает вероятность повреждения самого выключателя при отключении токов КЗ;
- c. Резкое ограничение отключаемого тока снижает нагрев проводов линий, что увеличивает срок их эксплуатации. ;
- d. Резкое ограничение отключаемого тока снижает износ контактов и позволяет снизить сечение сборных шин;
- e. Резкое ограничение отключаемого тока снижает вероятность отключения близкорасположенных защитных аппаратов и другого оборудования.

11.2.2 Характеристики (кривые) токоограничения

Токоограничивающую характеристику выключателя представляют в виде двух графиков: график ожидаемого тока КЗ. в функции от времени и график тока, фактически проходящего через выключатель в функции от времени. Тепловая нагрузка (A^2S) - это количество тепловой энергии выделяемой в проводнике сопротивлением в 1 Ом .

В нижеприведённой таблице даны допустимые тепловые нагрузки для проводников различных типов в зависимости от изоляции и материала жилы (медь - Cu или алюминий - Al) и значения поперечного сечения.

Значения поперечного сечения даны в mm^2 , предельные значения тепловой нагрузки - в $A^2сек$.



Сечение (mm^2)		1.5	2.5	4	6	10	16	25	35
Кабели с ПВХ изоляцией	Cu K=115	2.97×10^4	8.26×10^4	2.12×10^5	4.76×10^5	1.32×10^6	3.40×10^6	8.26×10^6	1.62×10^7
	Al K=76	1.30×10^4	3.61×10^4	9.26×10^4	2.08×10^5	5.78×10^5	1.48×10^6	3.16×10^6	7.08×10^6
Кабели с резиновой изоляцией	Cu K=131	3.86×10^4	1.07×10^5	2.75×10^5	6.18×10^5	1.72×10^6	4.39×10^6	1.07×10^7	2.10×10^7
	Al K=87	1.70×10^4	4.73×10^4	1.21×10^5	2.72×10^5	7.57×10^5	1.94×10^6	4.73×10^6	9.27×10^6
Кабели с этиленпропиленовой изоляцией	Cu K=143	4.60×10^4	1.28×10^5	3.27×10^5	7.36×10^5	2.04×10^6	5.23×10^6	1.28×10^7	2.51×10^7
	Al K=94	1.99×10^4	5.52×10^4	1.41×10^5	3.18×10^5	8.84×10^5	2.26×10^6	5.52×10^6	1.08×10^7

Сечение (mm^2)		50	70	95	120	150	185	240
Кабели с ПВХ изоляцией	Cu K=115	3.31×10^4	6.48×10^4	1.19×10^5	1.90×10^5	2.98×10^6	4.53×10^6	7.62×10^6
	Al K=76	1.44×10^4	2.83×10^4	5.21×10^4	8.32×10^4	1.30×10^5	1.98×10^5	3.33×10^5
Кабели с резиновой изоляцией	Cu K=131	4.29×10^4	8.41×10^4	1.55×10^5	2.47×10^5	3.86×10^5	5.87×10^5	9.88×10^5
	Al K=87	1.89×10^4	3.71×10^4	6.83×10^4	1.09×10^5	1.70×10^5	2.59×10^5	4.36×10^5
Кабели с этиленпропиленовой изоляцией	Cu K=143	5.11×10^4	1.00×10^5	1.85×10^5	2.94×10^5	4.60×10^5	7.00×10^5	1.18×10^6
	Al K=94	2.21×10^4	4.33×10^4	7.97×10^4	1.27×10^5	1.99×10^5	3.02×10^5	5.09×10^5

Примечание: Значения K взяты из норм GB-50052 для проектирования низковольтного силового электрооборудования Примеры:

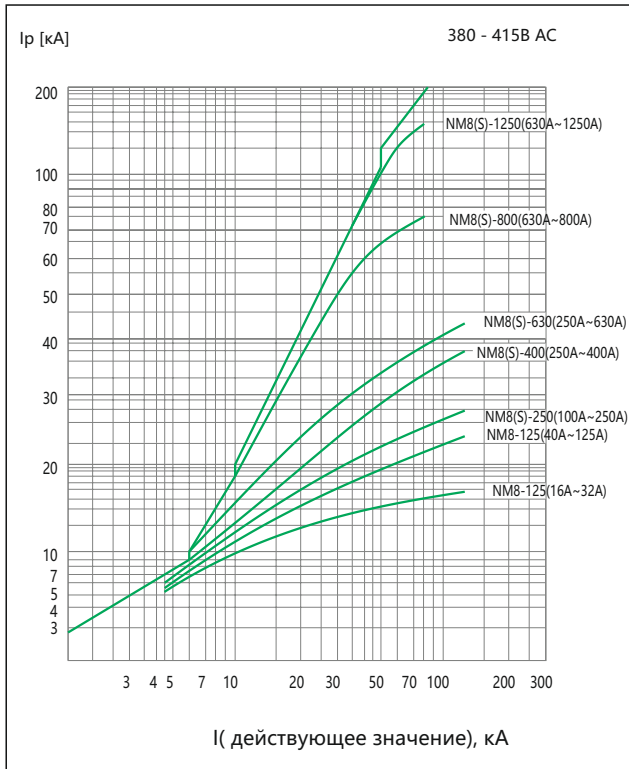
a. Чему равно значение фактически отключаемого тока при значении ожидаемого тока короткого замыкания 125кА (ударное значение=275кА) при отключении токоограничивающим выключателем типа NM8-125R.

Ответ: Пиковое значение отключаемого тока равно 23кА (смотри кривые токоограничения для выключателя данного типа)

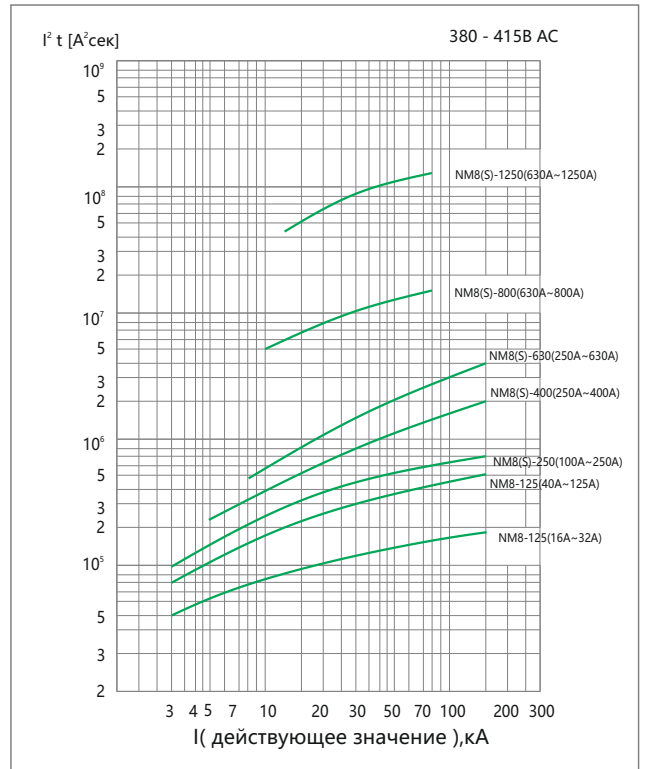
b. Будет ли медный кабель с ПВХ изоляцией сечением $10mm^2$ защищён выключателем типа NM8-125S.

Ответ: Согласно вышеприведённой таблице, допустимая тепловая нагрузка в месте подключения к выключателю NM8S-125 не может превышать $1.32 \times 10^6 A^2сек$, а при отключении тока короткого замыкания величиной $I_{cu}=50kA$ энергия ограничена выключателем до $1.32 \times 10^6 A^2сек$, следовательно кабель защищён.

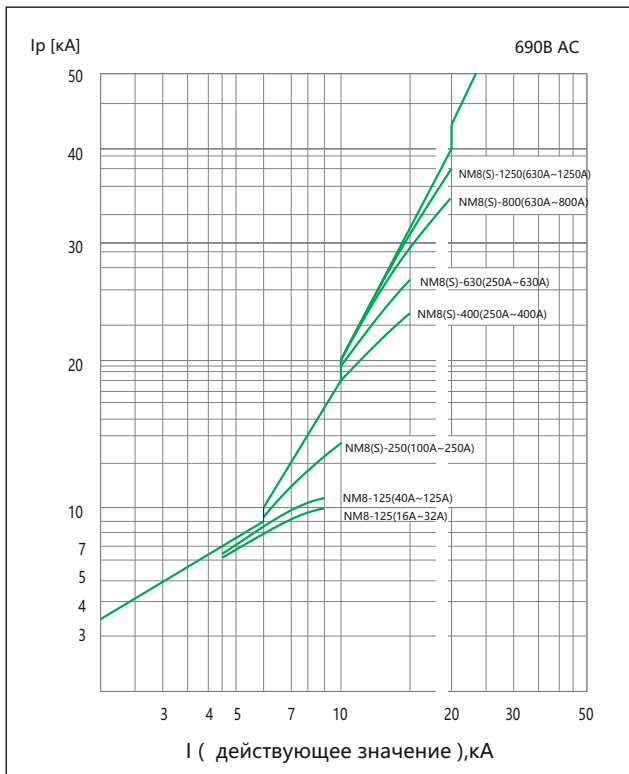
$I^2 t$ характеристика



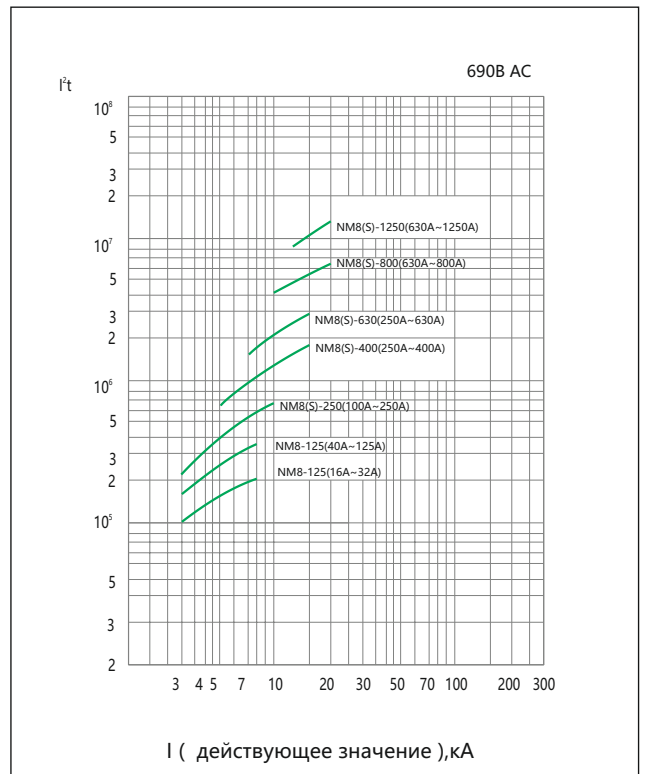
$A^2 \text{сек}$ характеристика



$I^2 t$ характеристика



$A^2 \text{сек}$ характеристика



10.3 Падение напряжения и потери мощности на полюс выключателей

Падение напряжения и потери мощности, мОм / Вт	NM8-125	NM8-250	NM8S-250	NM8-400	NM8S-400	NM8-630	NM8S-630	NM8-800	NM8S-800	NM8-1250	NM8S-1250, 1600
16	7.1/1.8										
20	6.2/2.5										
25	4.8/3										
32	3.7/3.8										
40	2.6/4.2										
50	2.7/6.8		0.85/1.4								
63	1.7/6.7		0.7/1.8								
80	1.3/8.3		0.7/2.8								
100	0.85/8.5		0.7/4.5								
125	0.71/11.1	1.0/10	0.5/5								
160		1.0/15.6	0.5/7.8								
180		0.55/14	0.36/9.2								
200		0.55/17.8	0.36/11.7								
225		0.55/22	0.36/14.4								
250		0.55/27.8	0.28/14.2	0.3/18.8	0.15/9.4	0.3/18.8	0.13/8.1				
315		0.55/34.4	0.28/17.5	0.28/27.8	0.15/14.9	0.28/27.8	0.13/12.9				
350				0.28/34.3	0.15/18.4	0.28/34.3	0.13/15.9				
400				0.24/38.4	0.15/24	0.24/38.4	0.13/20.8				
500						0.2/50	0.13/32.5				
630							0.13/51.6	0.04/15.9	0.04/15.9	0.04/15.9	0.04/15.9
700								0.04/19.6	0.04/19.6	0.04/19.6	0.04/19.6
800								0.04/25.6	0.04/25.6	0.04/25.6	0.04/25.6
1000										0.04/40	0.04/40
1250, 1600										0.04/62.5	0.04/62.5

10.4 Характеристики выключателей при различной высоте над уровнем моря

Все вышеприведённые характеристики выключателей справедливы для эксплуатации на высоте над уровнем моря не выше 2000 м.

При применении выключателей на высотах более 2000 м следует учитывать необходимость снижения ряда характеристик и параметров в соответствии с нижеприведённой таблицей, вызванного более разреженным воздухом.

Высота над уровнем моря, м	2000	3000	4000	5000
Напряжение диэлектрической прочности изоляции, не более, В	3000	2500	2100	1800
Максимальное рабочее напряжение, не более, В	690	550	480	420
Значение номинального тока при T 40° C	1In	0.96In	0.93In	0.9In

10.5 Каскадное включение выключателей

Принципы каскадного включения

Ограничение отключаемого тока может быть достигнуто за счёт последовательного включения двух выключателей, отключающих ток короткого замыкания совместно, при этом вышестоящие выключатели должны иметь значение номинальной предельной отключающей способности и выше ожидаемого тока короткого замыкания, в качестве которых целесообразно применять токоограничивающие выключатели серии NM8(S), осуществляющие токоограничение, а последовательно нижестоящие выключатели могут иметь более низкие характеристики отключающей способности, что позволяет применять более дешёвые типы выключателей на отходящих линиях.

Поскольку вышестоящий выключатель осуществляет

ограничение тока, то от вышестоящего выключателя могут отходить несколько защищаемых цепей с выключателями более низких параметров, при этом обеспечивается надёжная защита отходящих силовых цепей и низковольтного оборудования.

Принципы каскадного включения широко применяются при проектировании и комплектации широкой номенклатуры распределительных устройств, шкафов, панелей и другого щитового оборудования. Применение данного принципа позволяет экономить средства за счёт применения дешёвых выключателей для комплектации щитового оборудования. Ниже приведены таблицы подбора вышестоящего и нижестоящих выключателей ChINT при проектировании щитового оборудования с каскадным принципом включения при различных ожидаемых токах короткого замыкания. Каскадное включение должно отвечать требованиям ГОСТ Р 50030.2.

NM8-400H 100	NM8-400R 150	NM8-630S 85	NM8-630H 100	NM8-630R 150	NM8-800S 65	NM8-800H 100	NM8-1250S 65	NM8-1250H 100
65	65							
100	150		100	150		100		100
	150			150				
100	150		100	150		100		100
	150			150				
100	150		100	150		100		100
	150			150				
			100	150		100		100
				150				
						100		100
						100		100
100	150		100	150		100		100
	150			150				
100	150		100	150		100		100
	150			150				
100	150		100	150		100		100
	150			150				
			100	150		100		100
				150				
						100		100
						100		100

Вышестоящие выключатели: NM8S-250~1600

Нижестоящие выключатели: DZ47, NBH8, NB1, DZ158, NM8(S)-125~1600

Вышестоящие Отключающая способность, (кА, действующее значение)	NM8S-250S 85	NM8S-250H 100	NM8S-400S 85	NM8S-400H 100	NM8S-400R 150	
Нижестоящие	Ожидаемый отключаемый ток (кА, действующее значение)					
DZ47	30	40				
NBH8	30	40				
NB1 (Icn=6000A)	40	50				
NB1 (Icn=10000A)	50	65				
DZ158-100	50	65	50	65	65	
NM8-125S		100		100	150	
NM8-125H					150	
NM8-250S		100		100	150	
NM8-250H					150	
NM8-400S				100	150	
NM8-400H					150	
NM8-630S						
NM8-630H						
NM8-800S						
NM8-800H						
NM8-1250S						
NM8-1250H						
NM8S-125S		100		100	150	
NM8S-125H					150	
NM8S-250S		100		100	150	
NM8S-250H					150	
NM8S-400S				100	150	
NM8S-400H					150	
NM8S-630S						
NM8S-630H						
NM8S-800S						
NM8S-800H						
NM8S-1250S						
NM8S-1250H						

NM8S-630S 85	NM8S-630H 100	NM8S-630R 150	NM8S-800S 65	NM8S-800H 100	NM8S-1250S 65	NM8S-1250H 100	NM8S-1600H 100
	100	150		100		100	100
		150					
	100	150		100		100	100
		150					
	100	150		100		100	100
		150					
	100	150		100		100	100
		150					
	100	150		100		100	100
		150					
				100		100	100
				100		100	100
	100	150		100		100	100
		150					
	100	150		100		100	100
		150					
	100	150		100		100	100
		150					
	100	150		100		100	100
		150					
				100		100	100
				100		100	100

Каскадное включение при напряжении (380/400/415В)

Вышестоящие выключатели: NM8-125~1250;

Нижестоящие выключатели: DZ47, DZ158, NB1, NBH8, NM8(S)-125~1250

Вышестоящие Отключающая способность, (кА, действующее значение)	NM8-125S 50	NM8-125H 100	NM8-125R 150	NM8-250S 50	NM8-250H 100	NM8-250R 150	NM8-400S 70
Нижестоящие	Ожидаемый отключаемый ток (кА, действующее значение)						
DZ47	15	20	20	15	20	20	
NB1(Icn=6000A)	25	30	30	25	30	30	
NB1-63(Icn=10000A)	25	40	40	25	40	40	
DZ158-100	25	40	40	25	40	40	25
NM8-125S		100	150		100	150	70
NM8-125H			150			150	
NM8-250S					100	150	70
NM8-250H						150	
NM8-400S							
NM8-400H							
NM8-630S							
NM8-630H							
NM8-800S							
NM8-800H							
NM8-1250S							
NM8-1250H							
NM8S-125S		100	150		100	150	70
NM8S-125H			150			150	
NM8S-250S					100	150	70
NM8S-250H						150	
NM8S-400S							
NM8S-400H							
NM8S-630S							
NM8S-630H							
NM8S-800S							
NM8S-800H							
NM8S-1250S							
NM8S-1250H							

NM8-400H 100	NM8-400R 150	NM8-630S 70	NM8-630H 100	NM8-630R 150	NM8-800S 50	NM8-800H 70	NM8-1250S 50	NM8-1250H 70
40	40							
100	150							
	150	70	100	150		70		70
100	150			150				
	150	70	100	150		70		70
100	150			150				
	150		100	150		70		70
				150				
			100	150		70		70
				150				
						70		70
						70		70
100	150							
	150	70	100	150		70		70
100	150			150				
	150	70	100	150		70		70
100	150			150				
	150		100	150		70		70
				150				
			100	150		70		70
				150				
						70		70
						70		70

Вышестоящие выключатели: NM8S-125~1600

Нижестоящие выключатели: DZ47, NBH8, NB1, DZ158, NM8 (S) -125~1600

Вышестоящие Отключающая способность, (кА, действующее значение)	NM8S-250S 50	NM8S-250H 100	NM8S-400S 70	NM8S-400H 100	NM8S-400R 150	
Нижестоящие	Ожидаемый отключаемый ток (кА, действующее значение)					
DZ47	15	20				
NB1 (Icn=6000A)	25	30				
NB1-63(Icn=10000A)	25	40				
DZ158	25	40	25	40	40	
NM8-250S		100		100	150	
NM8-250H				100	150	
NM8-400S				100	150	
NM8-400H					150	
NM8-630S						
NM8-630H						
NM8-800S						
NM8-800H						
NM8-1250S						
NM8-1250H						
NM8S-125S		100		100	150	
NM8S-125H		100		100	150	
NM8S-250S		100		100	150	
NM8S-250H				100	150	
NM8S-400S				100	150	
NM8S-400H					150	
NM8S-630S						
NM8S-630H						
NM8S-800S						
NM8S-800H						
NM8S-1250S						
NM8S-1250H						
NM8S-1600H						

10.6 Селективная защита

Селективная защита является важной составляющей проектирования низковольтных распределительных сетей в целях обеспечения устойчивой работы оборудования. Правильно построенная селективная защита обеспечивает при коротком замыкании отключение только выключателя на отходящей линии, в которой произошла авария, вышестоящий вводной выключатель при этом остаётся включённым, не прерывая питания остальных отходящих линий. Существует два вида (случая) селективной защиты - полная и частичная. При полной селективности, когда отключаемый ток не превышает значения тока мгновенного отключения вышестоящего (вводного) выключателя D1, отключается только нижестоящий выключатель D2, вышестоящий выключатель D1 остаётся включённым, при этом ограничение тока может осуществляться срабатывающим ранее нижестоящим выключателем (смотри нижеследующие таблицы - символ T). Частичная селективность - это возможное отключение вышестоящего и нижестоящего выключателей, когда значение отключаемого тока может превысить ток мгновенного срабатывания вышестоящего вводного выключателя, но за счёт меньшего времени срабатывания нижестоящего выключателя при определённых значениях тока отключится только нижестоящий выключатель (смотри нижеследующие таблицы, указаны значения отключаемых токов для случая частичной селективности). Полное отсутствие селективности - это случай когда значения токов мгновенного срабатывания обоих выключателей ниже протекающего через выключатели тока К.З. а их время срабатывания при этом токе становятся практически одинаково, происходит однозначное срабатывание обоих выключателей.

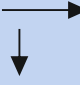
Вышестоящие выключатели: NM8-125~1250

Нижестоящие выключатели: DZ47, NBH8, NB1, DZ158

	Вышестоящие Нижестоящие, In, A Ii (kA)	NM8-125 S/H/R										NM8-250 S/H/R			
		16	20	25	32	40	50	63	80	100	125	100	160	200	250
DZ47 Характеристика C	≤10	0.19	0.25	0.3	0.4	0.5	0.5	0.5	0.63	0.8	1.0	T	T	T	T
	16			0.3	0.4	0.5	0.5	0.5	0.63	0.8	1.0	T	T	T	T
	20					0.5	0.5	0.5	0.63	0.8	1.0	T	T	T	T
	25						0.5	0.5	0.63	0.8	1.0	T	T	T	T
	32							0.5	0.63	0.8	1.0	T	T	T	T
	40								0.63	0.8	1.0	T	T	T	T
	50									0.8	1.0	T	T	T	T
NBH8 Характеристика B C	≤10	0.19	0.25	0.3	0.4	0.5	0.5	0.5	0.63	0.8	1.0	T	T	T	T
	16			0.3	0.4	0.5	0.5	0.5	0.63	0.8	1.0	T	T	T	T
	20					0.5	0.5	0.5	0.63	0.8	1.0	T	T	T	T
	25						0.5	0.5	0.63	0.8	1.0	T	T	T	T
	32							0.5	0.63	0.8	1.0	T	T	T	T
NB1 Характеристика B C D	≤10	0.19	0.25	0.3	0.4	0.5	0.5	0.5	0.63	0.8	1.0	T	T	T	T
	16			0.3	0.4	0.5	0.5	0.5	0.63	0.8	1.0	T	T	T	T
	20					0.5	0.5	0.5	0.63	0.8	1.0	T	T	T	T
	25						0.5	0.5	0.63	0.8	1.0	T	T	T	T
	32							0.5	0.63	0.8	1.0	T	T	T	T
	40								0.63	0.8	1.0	T	T	T	T
	50									0.8	1.0	T	T	T	T
DZ158	63									0.8	1.0	T	T	T	T
	80										1.0	T	T	T	T
	100												T	T	

Вышестоящие выключатели: NM8S-125~1600

Нижестоящие выключатели: DZ47, NBH8, NB1, DZ158

 Вышестоящие Нижестоящие, In, A Ii (kA)	NM8S-250 S/H							NM8S-400 S/H/R				
	40	100	125	100	160	200	250	250	315	350	400	
DZ47 Характеристика C	≤10	0.5	0.8	1.0	T	T	T	T	T	T	T	T
	16	0.5	0.8	1.0	T	T	T	T	T	T	T	T
	20	0.5	0.8	1.0	T	T	T	T	T	T	T	T
	25		0.8	1.0	T	T	T	T	T	T	T	T
	32		0.8	1.0	T	T	T	T	T	T	T	T
	40		0.8	1.0	T	T	T	T	T	T	T	T
	50		0.8	1.0	T	T	T	T	T	T	T	T
NBH8 Характеристика B C	≤10	0.5	0.8	1.0	T	T	T	T	T	T	T	T
	16	0.5	0.8	1.0	T	T	T	T	T	T	T	T
	20	0.5	0.8	1.0	T	T	T	T	T	T	T	T
	25		0.8	1.0	T	T	T	T	T	T	T	T
	32		0.8	1.0	T	T	T	T	T	T	T	T
	40		0.8	1.0	T	T	T	T	T	T	T	T
NB1 Характеристика B C D	≤10	0.5	0.8	1.0	T	T	T	T	T	T	T	T
	16	0.5	0.8	1.0	T	T	T	T	T	T	T	T
	20	0.5	0.8	1.0	T	T	T	T	T	T	T	T
	25		0.8	1.0	T	T	T	T	T	T	T	T
	32		0.8	1.0	T	T	T	T	T	T	T	T
	40		0.8	1.0	T	T	T	T	T	T	T	T
	50		0.8	1.0	T	T	T	T	T	T	T	T
	63		0.8	1.0	T	T	T	T	T	T	T	T
DZ158	63		0.8	1.0	T	T	T	T	T	T	T	T
	80			1.0	T	T	T	T	T	T	T	T
	100					T	T	T	T	T	T	T
	63		0.8	1.0	T	T	T	T	T	T	T	T
	80			1.0	T	T	T	T	T	T	T	T
	100					T	T	T	T	T	T	T
	125					T	T	T	T	T	T	T

Вышестоящие Нижестоящие In, A Ii (кА)	NM8-125 S/H/R											NM8-250 S/H/R			
	16	20	25	32	40	50	63	80	100	125	100	160	200	250	
NM8S-630 S/H/R	250														
	315														
	350														
	400														
	500														
	630														
NM8-800 S/H	630														
	700														
	800														
NM8S-800 S/H	630														
	700														
	800														
NM8-1250 S/H	630														
	700														
	800														
	1000														
	1250														
NM8S-1250 S/H	630														
	700														
	800														
	1000														
	1250														

Вышестоящие выключатели: NM8S-125-1250

Нижестоящие: NM 8(S)-125-1250

Вышестоящие Нижестоящие In, A Ii (кА)	NM8S-250 S/H							NM8S-400 S/H/R				
	40	100	125	100	160	200	250	250	315	350	400	
NM8-125 S	16	1.2	1.2	1.2	T	T	T	T	T	T	T	
	20	1.2	1.2	1.2	T	T	T	T	T	T	T	
	25	1.2	1.2	1.2	T	T	T	T	T	T	T	
	32	1.2	1.2	1.2	T	T	T	T	T	T	T	
	40	1.2	1.2	1.2	T	T	T	T	T	T	T	
	50	1.2	1.2	1.2	T	T	T	T	T	T	T	
	63		1.2	1.2	T	T	T	T	T	T	T	
	80				T	T	T	T	T	T	T	
	100						T	T	T	T	T	
	125							T	T	T	T	
NM8-125 H/R	16	1.2	1.2	1.2	T	T	T	T	T	T	T	
	20	1.2	1.2	1.2	T	T	T	T	T	T	T	
	25	1.2	1.2	1.2	T	T	T	T	T	T	T	
	32	1.2	1.2	1.2	T	T	T	T	T	T	T	
	40	1.2	1.2	1.2	T	T	T	T	T	T	T	
	50	1.2	1.2	1.2	2	36	36	T	T	T	T	
	63		1.2	1.2	2	36	36	T	T	T	T	
	80				2	36	36	T	T	T	T	
	100						36	T	T	T	T	
	125						36	T	T	T	T	

	Вышестоящие Нижестоящий In, A Ii (кА)	NM8S-250 S/H						NM8S-400 S/H/R					
		40	100	125	100	160	200	250	250	315	350		400
NM8-250 S	100							3	5	5	5	5	
	160										5	5	
	200												
	250												
NM8-250 H/R	100							3	5	5	5	5	
	160										5	5	
	200												
	250												
NM8S-250 S/H	100							5	5	5	5	5	
	160							5	5	5	5	5	
	200										5	5	
	250											5	
NM8-400 S/H/R	250												
	315												
	350												
	400												
NM8S-400 S/H/R	250												
	315												
	350												
	400												
NM8-630 S/H/R	250												
	315												
	350												
	400												
	500												
NM8S-630 S/H/R	250												
	315												
	350												
	400												
	500												
NM8-800 S/H	630												
	700												
	800												
NM8S-800 S/H	630												
	700												
	800												
NM8-1250 S/H	630												
	700												
	800												
	1000												
	1250												
NM8S-1250 S/H	630												
	700												
	800												
	1000												
	1250												
NM8S-1600 S/H	1000												
	1250												
	1600												

Примечание:

- А. В области с указанием Т проясняется дискриминация общей защиты от вышестоящих и нижестоящих автоматических выключателей;
 В. В области с номерами проясняется дискриминация общей защиты от вышестоящих и нижестоящих автоматических выключателей;
 С. Для частичного дискриминации защиты, Макс. вина текущие ток для обеспечения исполнения времени дискриминация, приведенные в таблице, когда вина ток превышает это значение, вверх и вниз по течению выключателей могут работать одновременно.

10.7 Таблица для подбора аппаратов для управления и защиты электродвигателей 400В, 50кА, тип 2, выключатели для двигателей с нормальным пуском

Характеристики электродвигателей		Параметры управляющих автоматических выключателей		Параметры управляющих контакторов		Параметры защитных тепловых реле	
Номинальная мощность, кВт	Номинальный ток, А	Исполнения выключателей	Уставка электромагнитной защиты, А	Исполнение контактора	Номинальный тепловой ток, А	Исполнение реле	Регулируемый ток, А
5.5	10.9	NM8-125S/16M	192	NC1-12	20	NR2-25	9~13
7.5	14.4	NM8-125S/20M	240	NC1-18	32	NR2-25	12~18
11	20.9	NM8-125S/25M	300	NC1-25	40	NR2-25	17~25
15	28	NM8-125S/32M	384	NC1-32	50	NR2-36	23~32
18.5	34.1	NM8-125S/40M	480	NC1-40	60	NR2-36	28~36
22	39.4	NM8-125S/50M	600	NC1-50	80	NR2-93	30~40
30	53.4	NM8-125S/63M	756	NC1-65	80	NR2-93	48~65
37	67.9	NM8-125S/80M	960	NC1-80	110	NR2-93	55~70
45	80.5	NM8-125S/100M	1200	NC1-95	110	NR2-93	80~93
55	98.5	NM8-125S/125M	1500	NC2-115	200	NR2-200	80~125
75	133	NM8-250S/160M	1920	NC2-150	200	NR2-200	100~160
90	158.7	NM8-250S/200M	2400	NC2-185	275	NR2-200	100~160
110	192	NM8-250S/250M	3000	NC2-225	275	NR2-200	125~200
132	229	NM8-400S/315M	3780	NC2-265	315	NR2-630	160~250
160	275	NM8-400S/350M	4200	NC2-330	380	NR2-630	200~315
200	343	NM8-400S/400M	4800	NC2-400	450	NR2-630	250~400
250	445	NM8-630S/500M	6000	NC2-500	630	NR2-630	315~500
290	520	NM8S-630S/630M	7560	NC2-630	800	NR2-630	400~630
315	560	NM8S-630S/630M	7560	NC2-630	800	NR2-630	400~630

Примечания:

1. Выключатели NM8 NM8S должны быть с электромагнитной защитой
2. Тепловые реле NR2, указанные в таблице, могут заменяться электронными реле NRE8 и NRE8's с теми же значениями рабочих регулируемых токов.

400V, 50кА, тип 2, выключатели для двигателей с тяжёлым пуском

Характеристики электродвигателей		Параметры управляющих автоматических выключателей		Параметры управляющих контакторов		Параметры защитных тепловых реле	
Номинальная мощность, кВт	Номинальный ток, А	Исполнения выключателей	Уставка электромагнитной защиты, А	Исполнение контактора	Номинальный тепловой ток, А	Исполнение реле	Регулируемый ток, А
5.5	10.9	NM8-125S/16M	192	NC1-18	32	NR2-25	9~13
7.5	14.4	NM8-125S/20M	240	NC1-25	40	NR2-25	12~18
11	20.9	NM8-125S/25M	300	NC1-32	50	NR2-25	17~25
15	28	NM8-125S/32M	384	NC1-40	60	NR2-36	23~32
18.5	34.1	NM8-125S/40M	480	NC1-50	80	NR2-36	28~36
22	39.4	NM8-125S/50M	600	NC1-65	80	NR2-93	30~40
30	53.4	NM8-125S/63M	756	NC1-80	110	NR2-93	48~65
37	67.9	NM8-125S/80M	960	NC1-95	110	NR2-93	55~70
45	80.5	NM8-125S/100M	1200	NC2-115	200	NR2-93	80~93
55	98.5	NM8-125S/125M	1500	NC2-150	200	NR2-200	80~125
75	133	NM8-250S/160M	1920	NC2-185	275	NR2-200	100~160
90	158.7	NM8-250S/200M	2400	NC2-225	275	NR2-200	100~160
110	192	NM8-250S/250M	3000	NC2-265	315	NR2-200	125~200
132	229	NM8-400S/315M	3780	NC2-330	380	NR2-630	160~250
160	275	NM8-400S/350M	4200	NC2-400	450	NR2-630	200~315
200	343	NM8-400S/400M	4800	NC2-500	630	NR2-630	250~400
250	445	NM8-630S/500M	6000	NC2-630	800	NR2-630	315~500
290	520	NM8S-630S/630M	7560	NC2-630	800	NR2-630	400~630

Примечания:

1. Выключатели NM8 NM8S должны быть с электромагнитной защитой
2. Тепловые реле NR2, указанные в таблице, могут заменяться электронными реле NRE8 с теми же значениями рабочих регулируемых токов.

400V, 50kA, тип 2, выключатели для двигателей управляемых реверсированием и торможением противовключением




Характеристики электродвигателей		Параметры управляющих автоматических выключателей		Параметры управляющих контакторов			Параметры защитных тепловых реле	
Номинальная мощность, кВт	Номинальный ток, А	Исполнения выключателей	Уставка электромагнитной защиты, А	для переключения питания	треугольник	звезда	Исполнение реле	Регулируемый ток, А
5.5	10.9	NM8-125S/16M	192	NC1-09	NC1-09	NC1-09	NR2-11.5	5.5~8
7.5	14.4	NM8-125S/20M	240	NC1-12	NC1-12	NC1-09	NR2-11.5	7~10
11	20.9	NM8-125S/25M	300	NC1-18	NC1-18	NC1-09	NR2-25	9~13
15	28	NM8-125S/32M	384	NC1-25	NC1-25	NC1-12	NR2-25	12~18
18.5	34.1	NM8-125S/40M	480	NC1-25	NC1-25	NC1-18	NR2-25	17~25
22	39.4	NM8-125S/50M	600	NC1-32	NC1-32	NC1-18	NR2-36	23~32
30	53.4	NM8-125S/63M	756	NC1-40	NC1-40	NC1-25	NR2-36	28~36
37	67.9	NM8-125S/80M	960	NC1-50	NC1-50	NC1-32	NR2-93	30~40
45	80.5	NM8-125S/100M	1200	NC1-65	NC1-65	NC1-32	NR2-93	37~50
55	98.5	NM8-125S/125M	1500	NC1-80	NC1-80	NC1-40	NR2-93	48~65
75	133	NM8-250S/160M	1920	NC1-95	NC1-95	NC1-50	NR2-93	63~80
90	158.7	NM8-250S/200M	2400	NC2-115	NC2-115	NC2-65	NR2-93	80~93
110	192	NM8-250S/250M	3000	NC2-150	NC2-150	NC2-80	NR2-200	80~125
132	229	NM8-400S/315M	3780	NC2-150	NC2-150	NC2-95	NR2-200	80~125
160	275	NM8-400S/350M	4200	NC2-185	NC2-185	NC2-115	NR2-200	100~160
200	343	NM8-400S/400M	4800	NC2-225	NC2-225	NC2-150	NR2-200	125~200
250	445	NM8-630S/500M	6000	NC2-330	NC2-330	NC2-185	NR2-630	200~315
290	520	NM8S-630S/630M	7560	NC2-400	NC2-400	NC2-185	NR2-630	200~315
315	560	NM8S-630S/630M	7560	NC2-400	NC2-400	NC2-225	NR2-630	250~400

Примечания:





1. Выключатели NM8 NM8S должны быть с электромагнитной защитой.
2. Тепловые реле NR2, указанные в таблице, могут заменяться электронными реле NRE8 с теми же значениями рабочих регулируемых токов.
3. Выключатель устанавливается со стороны питания
4. При подключении по схеме треугольник выключателя или теплового реле. рабочий ток составляет 0.58Ie;
5. Максимальное время пуска электродвигателей не должно быть более 20 сек;
6. При переключении со звезды на треугольник, рекомендуется следующее соединение двигателя: L1, U1 to V2; L2, V1 to W2; L3, W1 to U2 для снижения бросков тока;
7. Время переключения со звезды на треугольник не должно превышать 0.1 сек.

Данные для выбора и заказа

★ NM8-125, для защиты линий и оборудования





Тип расцепителя	Количество полюсов	Номинальный ток In, А	Icu, кА (AC 380В/400В/415В)	Тип	Артикул			
 <p>тепловой и электромагнитный</p>	3	16	50	NM8-125S/16/3	149678			
		20		NM8-125S/20/3	149679			
		25		NM8-125S/25/3	149680			
		32		NM8-125S/32/3	149681			
		40		NM8-125S/40/3	149682			
		50		NM8-125S/50/3	149683			
		63		NM8-125S/63/3	149684			
		80		NM8-125S/80/3	149685			
		100		NM8-125S/100/3	149358			
		125		NM8-125S/125/3	149676			
		3		16	100	NM8-125H/16/3	149686	
				20		NM8-125H/20/3	149687	
	25		NM8-125H/25/3	149688				
	32		NM8-125H/32/3	149689				
	40		NM8-125H/40/3	149690				
	50		NM8-125H/50/3	149691				
	63		NM8-125H/63/3	149692				
	80		NM8-125H/80/3	149693				
	100		NM8-125H/100/3	149694				
	125		NM8-125H/125/3	149695				
	3		16	150		NM8-125R/16/3	149793	
			20			NM8-125R/20/3	149794	
		25	NM8-125R/25/3		149795			
		32	NM8-125R/32/3		149796			
		40	NM8-125R/40/3		149797			
		50	NM8-125R/50/3		149798			
		63	NM8-125R/63/3		149799			
		80	NM8-125R/80/3		149800			
		100	NM8-125R/100/3		149791			
		125	NM8-125R/125/3		149792			
		 <p>тепловой и электромагнитный</p>	4		16	50	NM8-125S/16/4C	149931
					20		NM8-125S/20/4C	149932
	25			NM8-125S/25/4C	149933			
	32			NM8-125S/32/4C	149934			
	40			NM8-125S/40/4C	149935			
	50			NM8-125S/50/4C	149936			
63	NM8-125S/63/4C			149937				
80	NM8-125S/80/4C			149938				
100	NM8-125S/100/4C			149939				
125	NM8-125S/125/4C			149940				
 <p>тепловой и электромагнитный</p>	2			16	100		NM8-125H/16/2	150037
				20			NM8-125H/20/2	149991
		25	NM8-125H/25/2	149990				
		32	NM8-125H/32/2	149967				
		40	NM8-125H/40/2	150038				
		50	NM8-125H/50/2	149968				
		63	NM8-125H/63/2	150002				
		80	NM8-125H/80/2	149969				
		100	NM8-125H/100/2	149845				
		125	NM8-125H/125/2	149675				

★ NM8 (S) -250, для защиты линий и оборудования





Тип Расцепителя	Количество полюсов	Номинальный ток In, А	Icu, кА (AC 380В/400В/415В)	Тип	Артикул		
 <p>тепловой и электромагнитный</p>	3	100	50	NM8-250S/100/3	149476		
		125		NM8-250S/125/3	149447		
		160		NM8-250S/160/3	149477		
		200		NM8-250S/200/3	149478		
		250		NM8-250S/250/3	149479		
	3	100	100	NM8-250H/100/3	149469		
		125		NM8-250H/125/3	149450		
		160		NM8-250H/160/3	149470		
		200		NM8-250H/200/3	149471		
		250		NM8-250H/250/3	149472		
	3	100	150	NM8-250R/100/3	149837		
		125		NM8-250R/125/3	149614		
		160		NM8-250R/160/3	149838		
		200		NM8-250R/200/3	149839		
		250		NM8-250R/250/3	149840		
 <p>тепловой и электромагнитный</p>	4	100	50	NM8-250S/100/4C	149941		
		125		NM8-250S/125/4C	149993		
		160		NM8-250S/160/4C	149942		
		200		NM8-250S/200/4C	149943		
		250		NM8-250S/250/4C	149944		
	4	100	100	NM8-250H/100/4C	149359		
		125		NM8-250H/125/4C	149468		
		160		NM8-250H/160/4C	149360		
		200		NM8-250H/200/4C	149361		
		250		NM8-250H/250/4C	149362		
 <p>электронный</p>	3	40	50	NM8S-250S/40/3	150266		
		50		NM8S-250S/50/3	150269		
		63		NM8S-250S/63/3	150272		
		80		NM8S-250S/80/3	150275		
		100		NM8S-250S/100/3	149885		
		125		NM8S-250S/125/3	150042		
		160		NM8S-250S/160/3	149855		
		200		NM8S-250S/200/3	149886		
		250		NM8S-250S/250/3	149887		
		3		40	70	NM8S-250H/40/3	150242
	50		NM8S-250H/50/3	150246			
	63		NM8S-250H/63/3	150250			
	80		NM8S-250H/80/3	150254			
	100		NM8S-250H/100/3	149892			
	160		NM8S-250H/160/3	149893			
	200		NM8S-250H/200/3	149894			
	250		NM8S-250H/250/3	149895			
	3		100	100		NM8S-250R/100/3	149900
			160			NM8S-250R/160/3	149901
		200	NM8S-250R/200/3		149902		
250		NM8S-250R/250/3	149903				
 <p>электронный</p>	4	40	50	NM8S-250S/40/4C	150268		
		50		NM8S-250S/50/4C	150271		
		63		NM8S-250S/63/4C	150274		
		80		NM8S-250S/80/4C	150277		
		100		NM8S-250S/100/4C	149948		
		125		NM8S-250S/125/4C	150043		
		160		NM8S-250S/160/4C	149949		
		200		NM8S-250S/200/4C	149950		
		250		NM8S-250S/250/4C	149951		
		4		100	70	NM8S-250H/100/4C	149908
	160		NM8S-250H/160/4C	149909			
	200		NM8S-250H/200/4C	149910			
	250		NM8S-250H/250/4C	149911			

Тип Расцепителя	Количество полюсов	Номинальный ток In, А	Icu, кА (AC 380В/400В/415В)	Тип	Артикул
 <p>тепловой и электромагнитный</p>	2	125	100	NM8-250H/125/2	149978
		160		NM8-250H/160/2	149979
		200		NM8-250H/200/2	149976
		250		NM8-250H/250/2	149982




★ NM8 (S) -400, для защиты линий и оборудования

Тип Расцепителя	Количество полюсов	Номинальный ток In, А	Icu, кА (AC 380В/400В/415В)	Тип	Артикул
 <p>тепловой и электромагнитный</p>	3	250	70	NM8-400S/250/3	149724
		315		NM8-400S/315/3	149725
		400		NM8-400S/400/3	149726
	3	250	100	NM8-400H/250/3	149731
		315		NM8-400H/315/3	149732
		400		NM8-400H/400/3	149734
	3	250	150	NM8-400R/250/3	149739
		315		NM8-400R/315/3	149740
		400		NM8-400R/400/3	149742
 <p>тепловой и электромагнитный</p>	4	250	70	NM8-400S/250/4C	149959
		315		NM8-400S/315/4C	149960
		400		NM8-400S/400/4C	149962
	4	250	100	NM8-400H/250/4C	149386
		315		NM8-400H/315/4C	149387
		400		NM8-400H/400/4C	149389
 <p>электронный</p>	3	250	70	NM8S-400S/250/3	149747
		315		NM8S-400S/315/3	149748
		400		NM8S-400S/400/3	149750
	3	250	100	NM8S-400H/250/3	149755
		315		NM8S-400H/315/3	149756
		400		NM8S-400H/400/3	149758
	3	250	150	NM8S-400R/250/3	149763
		315		NM8S-400R/315/3	149764
		400		NM8S-400R/400/3	149766
 <p>электронный</p>	4	250	70	NM8S-400S/250/4C	149952
		315		NM8S-400S/315/4C	149953
		400		NM8S-400S/400/4C	149955
	4	250	100	NM8S-400H/250/4C	149846
		315		NM8S-400H/315/4C	149847
		400		NM8S-400H/400/4C	149343

★ NM8 (S) -630, для защиты линий и оборудования

Тип Расцепителя	Количество полюсов	Номинальный ток I_n, A	I_{cu}, kA (AC 380В/400В/415В)	Тип	Артикул
 тепловой и электромагнитный	3	500	70	NM8-630S/500/3	149486
	3	500	100	NM8-630H/500/3	149818
	3	500	150	NM8-630R/500/3	149367
 тепловой и электромагнитный	4	500	70	NM8-630S/500/4C	149964
	4	500	100	NM8-630H/500/4C	149398
 электронный	3	500	70	NM8S-630S/500/3	149489
		630		NM8S-630S/630/3	149490
	3	500	100	NM8S-630H/500/3	149496
		630		NM8S-630H/630/3	149497
	3	500	150	NM8S-630R/500/3	149377
		630		NM8S-630R/630/3	149378
 электронный	4	500	70	NM8S-630S/500/4C	149957
		630		NM8S-630S/630/4C	149958
	4	500	100	NM8S-630H/500/4C	149851
		630		NM8S-630H/630/4C	149349





★ NM8 (S) -800, для защиты линий и оборудования

Тип Расцепителя	Количество полюсов	Номинальный ток I_n, A	I_{cu}, kA (AC 380В/400В/415В)	Тип	Артикул
 тепловой и электромагнитный	3	630	50	NM8-800S/630/3	149965
		700		NM8-800S/700/3	149986
		800		NM8-800S/800/3	149916
	3	630	70	NM8-800H/630/3	149984
		700		NM8-800H/700/3	149625
		800		NM8-800H/800/3	149930
 тепловой и электромагнитный	4	630	50	NM8-800S/630/4C	149994
		700		NM8-800S/700/4C	149624
		800		NM8-800S/800/4C	149995
	4	630	70	NM8-800H/630/4C	149987
		700		NM8-800H/700/4C	149626
		800		NM8-800H/800/4C	149988
 электронный	3	630	50	NM8S-800S/630/3	149924
		700		NM8S-800S/700/3	149925
		800		NM8S-800S/800/3	149926
	3	700	70	NM8S-800H/700/3	149928
		800		NM8S-800H/800/3	149929


★ NM8 (S) -800, для защиты линий и оборудования

Тип Расцепителя	Количество полюсов	Номинальный ток In,А	Icu,кА (АС 380В/400В/415В)	Тип	Артикул
 электронный	4	630	50	NM8S-800S/630/4C	149499
		700		NM8S-800S/700/4C	149627
		800		NM8S-800S/800/4C	149419
	4	630	70	NM8S-800H/630/4C	149628
		700		NM8S-800H/700/4C	149629
		800		NM8S-800H/800/4C	149997

★ NM8 (S) -1250, для защиты линий и оборудования


Тип Расцепителя	Количество полюсов	Номинальный ток In,А	Icu,кА (АС 380В/400В/415В)	Тип	Артикул
 тепловой и электромагнитный	3	800	50	NM8-1250S/800/3	149857
		1000		NM8-1250S/1000/3	149858
		1250		NM8-1250S/1250/3	149856
	3	800	70	NM8-1250H/800/3	149860
		1000		NM8-1250H/1000/3	149854
		1250		NM8-1250H/1250/3	149859
 тепловой и электромагнитный	4	800	50	NM8-1250S/800/4C	150001
		1000		NM8-1250S/1000/4C	149996
		1250		NM8-1250S/1250/4C	150000
	4	800	70	NM8-1250H/800/4C	149972
		1000		NM8-1250H/1000/4C	149637
		1250		NM8-1250H/1250/4C	149971
 электронный	3	800	50	NM8S-1250S/800/3	149920
		1000		NM8S-1250S/1000/3	149917
		1250		NM8S-1250S/1250/3	149918
	3	800	70	NM8S-1250H/800/3	149921
		1000		NM8S-1250H/1000/3	149922
		1250		NM8S-1250H/1250/3	149923
 электронный	4	800	50	NM8S-1250S/800/4C	149446
		1000		NM8S-1250S/1000/4C	149445
		1250		NM8S-1250S/1250/4C	149418
	4	800	70	NM8S-1250H/800/4C	149973
		1000		NM8S-1250H/1000/4C	149644
		1250		NM8S-1250H/1250/4C	149974

★ NM8S-1600, для защиты линий и оборудования



Тип Расцепителя	Количество полюсов	Номинальный ток In,А	Icu,кА (АС 380В/400В/415В)	Тип	Артикул
 электронный	3	1250	50	NM8S-1600S/1250/3	150065
		1600		NM8S-1600S/1600/3	150066
	3	1250	70	NM8S-1600H/1250/3	150067
		1600		NM8S-1600H/1600/3	150068

Данные для выбора и заказа

★NM8-125, для защиты электродвигателей

Тип Расцепителя	Количество полюсов	Номинальный ток In, А	Icu, кА (AC 380В/400В/415В)	Тип	Артикул		
 тепловой и электромагнитный	3	16	50	NM8-125S/16/3/M	149783		
		20		NM8-125S/20/3/M	149784		
		25		NM8-125S/25/3/M	149785		
		32		NM8-125S/32/3/M	149786		
		40		NM8-125S/40/3/M	149787		
		50		NM8-125S/50/3/M	149788		
		63		NM8-125S/63/3/M	149789		
		80		NM8-125S/80/3/M	149790		
		100		NM8-125S/100/3/M	149781		
		125		NM8-125S/125/3/M	149782		
		3		16	100	NM8-125H/16/3/M	149773
				20		NM8-125H/20/3/M	149774
	25		NM8-125H/25/3/M	149775			
	32		NM8-125H/32/3/M	149776			
	40		NM8-125H/40/3/M	149777			
	50		NM8-125H/50/3/M	149778			
	63		NM8-125H/63/3/M	149779			
	80		NM8-125H/80/3/M	149780			
	100		NM8-125H/100/3/M	149771			
	125		NM8-125H/125/3/M	149772			

★ NM8 (S) -250, для защиты электродвигателей

Тип Расцепителя	Количество полюсов	Номинальный ток In, А	Icu, кА (AC 380В/400В/415В)	Тип	Артикул
 тепловой и электромагнитный	3	100	50	NM8-250S/100/3/M	149480
		125		NM8-250S/125/3/M	149603
		160		NM8-250S/160/3/M	149481
		200		NM8-250S/200/3/M	149482
		250		NM8-250S/250/3/M	149483
	3	100	100	NM8-250H/100/3/M	149836
		125		NM8-250H/125/3/M	149609
		160		NM8-250H/160/3/M	149473
		200		NM8-250H/200/3/M	149474
		250		NM8-250H/250/3/M	149475
	3	100	150	NM8-250R/100/3/M	149841
		125		NM8-250R/125/3/M	149615
		160		NM8-250R/160/3/M	149842
		200		NM8-250R/200/3/M	149843
		250		NM8-250R/250/3/M	149844
 электронный	3	40	50	NM8S-250S/40/3/M	150267
		50		NM8S-250S/50/3/M	150270
		63		NM8S-250S/63/3/M	150273
		80		NM8S-250S/80/3/M	150276
		100		NM8S-250S/100/3/M	149888
		160		NM8S-250S/160/3/M	149889
		200		NM8S-250S/200/3/M	149890
		250		NM8S-250S/250/3/M	149891
		3		100	70
	160		NM8S-250H/160/3/M	149897	
	200		NM8S-250H/200/3/M	149898	
	250		NM8S-250H/250/3/M	149899	

★ NM8(S)-400, для защиты электродвигателей

Тип Расцепителя	Количество полюсов	Номинальный ток I_n, A	I_{cu}, kA (AC 380В/400В/415В)	Тип	Артикул
 тепловой и электромагнитный	3	315	70	NM8-400S/315/3/M	149728
		400		NM8-400S/400/3/M	149730
	3	315	100	NM8-400H/315/3/M	149736
		400		NM8-400H/400/3/M	149738
	3	315	150	NM8-400R/315/3/M	149744
		400		NM8-400R/400/3/M	149746
 электронный	3	315	70	NM8S-400S/315/3/M	149752
		400		NM8S-400S/400/3/M	149754
	3	315	100	NM8S-400H/315/3/M	149760
		400		NM8S-400H/400/3/M	149762
	3	315	150	NM8S-400R/315/3/M	149768
		400		NM8S-400R/400/3/M	149770







★ NM8(S)-630, для защиты электродвигателей

Тип Расцепителя	Количество полюсов	Номинальный ток I_n, A	I_{cu}, kA (AC 380В/400В/415В)	Тип	Артикул
 тепловой и электромагнитный	3	500	70	NM8-630S/500/3/M	149816
	3	500	100	NM8-630H/500/3/M	149822
	3	500	150	NM8-630R/500/3/M	149372
 электронный	3	500	70	NM8S-630S/500/3/M	149712
		630		NM8S-630S/630/3/M	149491
	3	500	100	NM8S-630H/500/3/M	149830
		630		NM8S-630H/630/3/M	149831
	3	500	150	NM8S-630R/500/3/M	149383
		630		NM8S-630R/630/3/M	149384





★ NM8S-RS, с функцией передачи данных



Тип Расцепителя	Количество полюсов	Номинальный ток I_n, A	I_{cu}, kA (AC 380В/400В/415В)	Тип	Артикул
 электронный	3	40	50	NM8S-250S-RS/40/3/R	113205
		63	50	NM8S-250S-RS/63/3/R	171732
	3	80	50	NM8S-250S-RS/80/3/R	171731
		100	70	NM8S-250S-RS/100/3/R	113204
	3	120	50	NM8S-250S-RS/120/3/R	171730
		160	50	NM8S-250S-RS/160/3/R	171729
	3	200	70	NM8S-250S-RS/200/3/R	171728
		250	50	NM8S-250S-RS/250/3/R	171727
	3	350	70	NM8S-400S-RS/350/3/R	171726
		400	70	NM8S-400S-RS/400/3/R	113203
	3	500	70	NM8S-630S-RS/500/3/R	171725
		630	70	NM8S-630S-RS/630/3/R	113202

★ Дополнительные аксессуары



Дополнительные аксессуары	Совместимое оборудование		Тип	Артикул
 <p>внешние выводы для переднего присоединения</p>	NM8-125	3P	FM13,FM14	900403
	NM8-250/NM8S-250	3P	FM23,FM24	900406
	NM8-400,630/NM8S-400,630	3P	FM33	900408
		4P	FM34	150825
	NM8-800,1250/MM8S-800,1250	3P	FM43	150832
		4P	FM44	150833
 <p>внешние выводы для заднего присоединения</p>	NM8-125	3P	BM13	150808
		4P	BM14	150806
	NM8-250/NM8S-250	3P	BM23	150801
		4P	BM24	150802
	NM8-400,630/NM8S-400,630	3P	BM33	150893
		4P	BM34	150894
 <p>основание втычного исполнения</p>	NM8-125	3P	PL13	150762
		4P	PL14	150875
	NM8-250/NM8S-250	3P	PL23	150760
		4P	PL24	150876
	NM8-400,630/NM8S-400,630	3P	PL33	900362
		4P	PL34	150878
 <p>скобы для крепления на Дин-рейку</p>	NM8-125	3P	DIN13	150764
		4P	DIN14	150767
	NM8-250/NM8S-250	3P	DIN23	900384
		4P	DIN24	150766
 <p>Малые защитные крышки выводов</p>	NM8-125	3P	ST13	900386
		4P	ST14	150942
	NM8-250/NM8S-250	3P	ST23	900388
		4P	ST24	150943
	NM8-400,630/NM8S-400,630	3P	ST33	900390
		4P	ST34	150944
	NM8-800,1250/MM8S-800,1250	3P	-	900392
		4P	-	150953
 <p>Большие защитные крышки выводов</p>	NM8-125	3P	LT13	900394
		4P	LT14	150780
	NM8-250/NM8S-250	3P	LT23	900396
		4P	LT24	150782
	NM8-400,630/NM8S-400,630	3P	LT33	900398
		4P	LT34	150784
	NM8-800,1250/MM8S-800,1250	3P	-	150785
		4P	-	150786


Дополнительные аксессуары

Дополнительные аксессуары	Совместимое оборудование	Тип	Артикул
 <p>Экономичный дистанционный ручной поворотный привод</p>	NM8-125/3P	RH11	900343
	NM8-125/4P	RH14	150912
	NM8-250,NM8S-250/3P	RH21	900345
	NM8-250,NM8S-250/4P	RH24	150913
	NM8-400,630/NM8S-400,630	RH31	900347
	NM8-800,1250/MM8S-800,1250	RH41	150910
 <p>Ручной поворотный привод</p>	NM8-125	RH12	150902
	NM8-250	RH22	150903
	NM8S-250	RH25	150758
	NM8-400,630	RH32	150900
	NM8S-400,630	RH35	150898
 <p>Дистанционный ручной поворотный привод</p>	NM8-125	RH13	900353
	NM8-250	RH23	900354
	NM8S-250	RH26	900355
	NM8-400,630	RH33	900356
	NM8S-400,630	RH36	900357
 <p>Блокиратор рукоятки</p>	NM8-125	PD1	150838
	NM8-250,NM8S-250	PD2	150840
	NM8-400,630/NM8S-400,630	PD3	150842
	NM8-800,1250/MM8S-800,1250	-	150844


Дополнительные аксессуары	Номинальное напряжение Управления	Совместимое оборудование	Артикул
 <p>Двигательный привод</p>	DC24B	NM8-125	150742
	AC240B/DC220B		900385
	DC24B	NM8-250, NM8S-250	150740
	AC240B/DC220B		900337
	DC24B	NM8-400,630/ NM8S-400,630	150738
	AC240B/DC220B		900339
	AC230B	NM8-800,1250/ MM8S-800,1250,1600	900341
	AC380B		150891
 <p>Коммуникационный модуль COMA - 2</p>	AC24B	NM8S-RS	113199
	AC230B	NM8S-RS	113200

★ Дополнительные аксессуары

Дополнительные аксессуары	Совместимое оборудование	Номинальное напряжение управления, В	Тип	Артикул
 <p>Независимый расцепитель</p>	NM8-125	DC24В	SB1	150745
		AC230В	SM6	900314
		AC400В	SQ6	150849
	NM8-250/NM8S-250 NM8-400,630/NM8S-400,630	DC24В	SB0	150748
		AC230В	SM5	900313
		AC400В	SQ5	150746
	NM8-800,1250 NM8S-800,1250,1600	DC24В	-	150753
		AC230В	SM7	900315
		AC400В	SQ7	150853
 <p>Расцепитель минимального напряжения</p>	NM8-125	AC230В	UM6	150752
		AC400В	UQ6	150751
	NM8-250/NM8S-250 NM8-400,630/NM8S-400,630	AC230В	UM5	150750
		AC400В	UQ5	150749
	NM8-800,1250 NM8S-800,1250,1600	AC230В	UM7	150855
		AC400В	UQ7	150856

	Наименование	Совместимое оборудование	Артикул
	Контакт аварийной сигнализации	NM8-125 NM8-250, NM8S-250 NM8-400,630/NM8S-400,630 NM8-800,1250/NM8S-800,1250,1600	900308
		NM8(S)-125-630	150870
		NM8(S)-800-1250, NM8(S)-1600	900309
	Вспомогательный контакт	NM8-125 NM8-250, NM8S-250 NM8-400,630/NM8S-400,630 NM8-800,1250/NM8S-800,1250,1600	150869

Механическая блокировка

	Совместимое оборудование		Артикул
 <p>Механическая блокировка</p>	NM8-125	3P	150835
		4P	150793
	NM8-250/NM8S-250	3P	900370
		4P	150795
	NM8-400,630/NM8S-400,630	3P	150796

Клеммы

	Совместимое оборудование	Наименование	Артикул
	NM8-125	-Зажимы СТ1	900413
		Клеммы для 1 кабеля, 1X95mm ²	900421
	NM8-250	-Зажимы СТ2	900416
	NM8-250	Клеммы для 1 кабеля, 1X240mm ²	150819
	NM8-250	Клеммы для 2 кабелей, 2X250mm ²	900427
	NM8(S)-250	Клеммы для 6 кабелей, 6X35mm ²	900430
	NM8-400, 630/ NM8S-400,630	Клеммы для 2 кабелей, 2X240mm ²	900432
		Клеммы для 4 кабелей, 4X95mm ²	900434
	NM8-800/1250	Клеммы для 4 кабелей, 4X240mm ²	900438
	NM8-1250	Клеммы для 3 кабелей, 3X240mm ²	900436



Автоматические выключатели в литом корпусе NXM, NXMS

Преимущества изделия



Широкий ряд размеров корпуса с дополнительными возможностями

Возможность выбора наиболее подходящего размера корпуса, повышение эффективности продукции и сокращение эксплуатационных затрат



Универсальность применения устойчивая и надежная работа в экстремальных условиях

Рабочая температура: $-35^{\circ}\text{C}/+70^{\circ}\text{C}$
Пригодность к применению в различных условиях



Двойная изоляция, более удобное обслуживание

Повышение изоляционной способности изделия, возможность установки аксессуаров, обеспечивающих безопасность и эффективность обслуживания



Принципиально новое электронное оборудование, более надежная защита цепи

Новейшие электронные приборы более точно распознают скрытые отказы и обеспечивают более удобную настройку параметров.

Технические характеристики

Автоматические выключатели в литом корпусе серии NXM

Габарит, номинальный ток I _{ном} (A)		63				125				160				250				
Номинальный ток I _n (A), 40°C, 55°C		10,16,20,25,30,32,40,50,60,63				10,16,20,25,30,32,40,50,60,63,70,75,80,100,125				32,40,50,60,63,70,75,80,100,125,140,150,160				160,170,180,200,225,250				
Номинальное напряжение изоляции U _i (V)		800				800				800				800				
Номинальное импульсное напряжение U _{imp} (kV)		8				8				8				8				
Номинальное рабочее напряжение U _e (V), AC50/60Hz		220/230/240, 380/400/415/500				220/230/240, 380/400/415/500				220/230/240, 380/400/415				220/230/240, 380/400/415				
Код отключающей способности		E	S	F	H	E	S	F	H	E	S	F	H	E	S	F	H	
Количество полюсов	2P	■	■	-	-	■	■	-	-	■	■	-	-	■	■	-	-	
	3P	■	■	■	■	■	■	■	■	■	■	■	■	■	■	■	■	
	4P	■	■	■	■	■	■	■	■	■	■	■	■	■	■	■	■	
Номинальная предельная наибольшая отключающая способность (kA)	AC220/230/240V	18	36	50	75	18	36	50	75	40	50	50	75	40	50	50	75	
	AC380/400/415V	15	25	36	50	15	25	36	50	20	36	36	50	20	36	36	50	
	AC500V	-	-	15	25	-	-	-	-	-	-	-	-	-	-	-	-	
Номинальная рабочая наибольшая отключающая способность (kA)	AC220/230/240V	18	18	50	50	18	18	50	50	30	30	50	50	30	30	50	50	
	AC380/400/415V	15	15	36	36	15	15	36	36	20	20	36	36	20	20	36	36	
	AC500V	-	-	15	25	-	-	-	-	-	-	-	-	-	-	-	-	
Соответствие стандартам		IEC/EN 60947-2																
Категория использования		A				A				A				A				
Надежность изоляции		■				■				■				■				
Рабочая температура		-35°C~ +70°C																
Расстояние дуги		≤50				≤50				≤50				≤50				
Износостойкость	Без обслуживания	20000				20000				20000				20000				
	С обслуживанием	40000				40000				40000				40000				
Электрическая износостойкость		AC415V, I _n		10000		10000		10000		10000		10000		10000		10000		
Тип выпуска и тип защиты	Электромагнитный расцепитель	Защита потребителя		■	■	■	■	■	■	■	■	■	■	■	■	■	■	
		Защита электродвигателя		■	■	■	■	■	■	■	■	■	■	■	■	■	■	
	Термомагнитный расцепитель	Защита потребителя		■	■	■	■	■	■	■	■	■	■	■	■	■	■	
		Защита электродвигателя		■	■	■	■	■	■	■	■	■	■	■	■	■	■	
Аксессуары	Вспомогательный контакт		■	■	■	■	■	■	■	■	■	■	■	■	■	■	■	■
	Сигнальный контакт		■	■	■	■	■	■	■	■	■	■	■	■	■	■	■	■
	Вспомогательный и сигнальный контакт		■	■	■	■	■	■	■	■	■	■	■	■	■	■	■	■
	Независимый расцепитель		■	■	■	■	■	■	■	■	■	■	■	■	■	■	■	■
	Расцепитель минимального напряжения		■	■	■	■	■	■	■	■	■	■	■	■	■	■	■	■
	Ручной привод		■	■	■	■	■	■	■	■	■	■	■	■	■	■	■	■
	Моторный привод		■	■	■	■	■	■	■	■	■	■	■	■	■	■	■	■
	Выводы для заднего присоединения		■	■	■	■	■	■	■	■	■	■	■	■	■	■	■	■
	Основание для втычного исполнения		■	■	■	■	■	■	■	■	■	■	■	■	■	■	■	■
Расширители выводов		■	■	■	■	■	■	■	■	■	■	■	■	■	■	■	■	
Размеры (мм)	Ширина (2P/3P/4P)		56/78/103				56/78/103				63/90/120				78/105/140			
	Высота		135				135				155				165			
	Ширина (w) X высота (H)X глубина(D)		Глубина (E/S/F/H type)		71/71/81/81		71/71/81/81		71/71/81/81		75.5/75.5/91/91		77/77/102/102		77/77/102/102		77/77/102/102	

400				630				800			1000		1250		1600	
250,280,300,315,320,350,400				400,450,500,600,630				630, 700, 800			800,900,1000		1000, 1250		1000, 1250,1600	
1000				1000				1000			1000		1000		1000	
12				12				12			12		12		12	
220/230/240, 380/400/415				220/230/240, 380/400/415				220/230/240, 380/400/415			220/230/240, 380/400/415		220/230/240, 380/400/415		220/230/240, 380/400/415	
E	S	F	H	E	S	F	H	S	F	H	S	H	S	H	S	H
-	-	-	-	-	-	-	-	-	-	-	-	-	-	-	-	-
■	■	■	■	■	■	■	■	■	■	■	■	■	■	■	■	■
■	■	■	■	■	■	■	■	■	■	■	■	■	■	■	■	■
50	75	75	100	50	75	75	100	75	75	100	75	100	75	100	75	100
36	50	50	70	36	50	50	70	50	50	70	50	70	50	70	50	70
-	-	-	-	-	-	-	-	-	-	-	-	-	-	-	-	-
50	50	75	75	50	50	75	75	50	75	75	50	75	50	75	50	75
36	36	50	50	36	36	50	50	36	50	50	36	50	36	50	36	50
-	-	-	-	-	-	-	-	-	-	-	-	-	-	-	-	-
A				A				A			A		A			
■				■				■			■		■			
≤100				≤100				≤100			≤100		≤100			
10000				10000				8000			5000		5000			
20000				20000				10000			10000		10000			
8000				8000				5000			2500		2500			
■	■	■	■	■	■	■	■	■	■	■	■	■	■	■	■	■
■	■	■	■	■	■	■	■	■	■	■	■	■	■	■	■	■
■	■	■	■	■	■	■	■	■	■	■	■	■	■	■	■	■
■	■	■	■	■	■	■	■	■	■	■	■	■	■	■	■	■
■	■	■	■	■	■	■	■	■	■	■	■	■	■	■	■	■
■	■	■	■	■	■	■	■	■	■	■	■	■	■	■	■	■
■	■	■	■	■	■	■	■	■	■	■	■	■	■	■	■	■
■	■	■	■	■	■	■	■	■	■	■	■	■	-	-	-	-
■	■	■	■	■	■	■	■	■	■	■	■	■	-	-	-	-
■	■	■	■	■	■	■	■	■	■	■	■	■	■	■	■	■
140/185				140/185				182/240			210/280		210/280		210/280	
257				257				270			280		370		370	
108/108/108/108				108/108/108/108				113.5/113.5/113.5			117.5/117.5		152/152		1600A:157;<1600A:152	

2. Параметры

Типоразмер:

Автоматический выключатель в литом корпусе серии NXM: 63A, 125A, 160A, 250A, 320A, 400A, 630A, 800A, 1000A, 1600A

Электронный выключатель серии NXMS: 160A, 250A, 320A, 400A, 630A, 1000A, 1600A

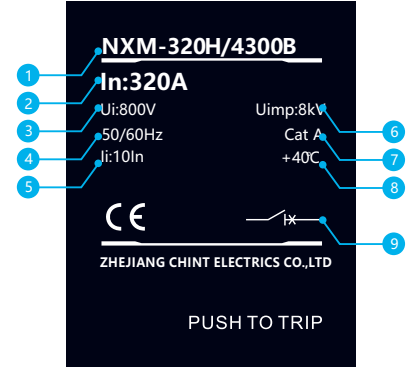
Номинальное рабочее напряжение: U_e (В перем. тока): 400/415/690

Код отключающей способности: S, H

Количество полюсов: 2P, 3P, 4P

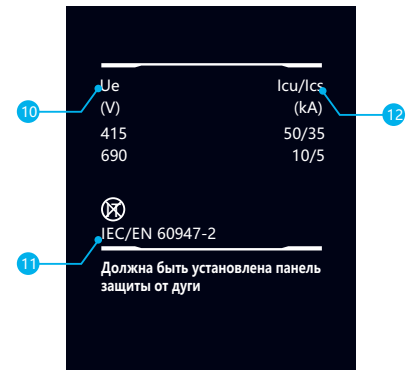
Тип расцепления: термомангнитный фиксированный; магнитный регулируемый; термомангнитный регулируемый; тепловой и магнитный регулируемый; электронный.

Метод монтажа: Стационарный, втычной



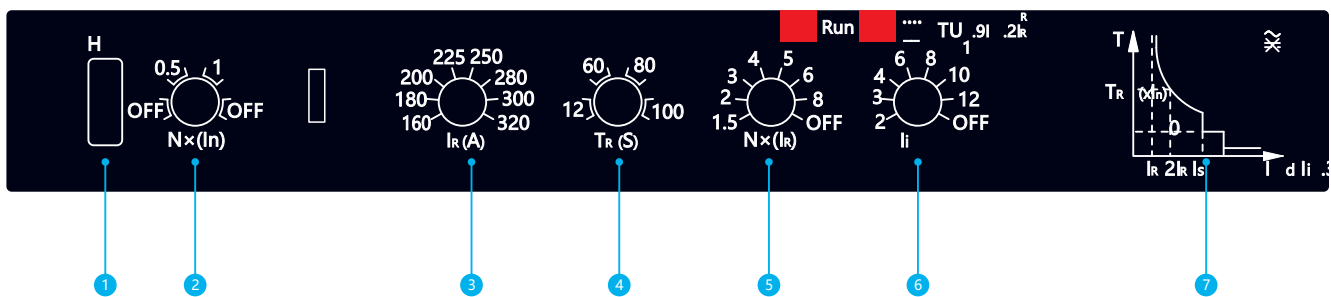
3. Расшифровка паспортной таблички

- 1 Тип изделия: Типоразмер; отключающая способность; количество полюсов
- 2 In: Номинальный рабочий ток U_i : Номинальное рабочее напряжение
- 3 Частота перем. тока
- 4 Ii: $10I_n$: Кратность тока переходного процесса
- 5 Uimp: Номинальное выдерживаемое импульсное напряжение
- 6 Cat A: Категория использования выключателя
- 7 +40°C: Температура окружающей среды
- 8 Символ обозначения автоматического выключателя с функцией расцепления
- 9 U_e : Номинальное рабочее напряжение
- 10 Изделие соответствует требованиям стандарта МЭК/EN 60947.2
- 11 Icu/Ics: Максимальная отключающая способность при коротком замыкании/Рабочая отключающая способность при коротком замыкании
- 12



Паспортная табличка термомангнитного стационарного автоматического выключателя в литом корпусе серии NXM

4. Электронный расцепитель NXM



- 1 Интерфейс HTU/USB
- 2 Установка защиты по току нейтрального провода с двумя настраиваемыми уровнями тока и возможностью отключения (OFF)
- 3 Установка номинального значения тока с помощью 8-ступенчатого переключателя
- 4 Настройка длительной задержки (с) с 4 шагами
- 5 7 шагов настройки тока защиты I_{sd} с короткой задержкой срабатывания - он может регулироваться или быть выключен (OFF)
- 6 7 шагов настройки тока защиты I_i мгновенного срабатывания - может регулироваться и быть выключен (защиты)
- 7 График срабатывания защиты «ток/время»

5. Определение и описание модели

NXM	-	160	S	FTU	C	/	4
↑		↑	↑	↑	↑		↑
Код изделия		Код типоразмера	Код отключающей способности ²⁾	Код типа отключающего элемента	Код принципа работы		Код количества полюсов
NXM: Автоматический выключатель в литом корпусе		63А	S: 25kA	MFT: магнитный фиксированного типа, MTU: магнитный регулируемого типа, FTU: термомагнитный фиксированного типа, FMU: тепловой регулируемого типа магнитный фиксированного типа	Без кода: непосредственное управление рукояткой P: работа от привода Z: работа от поворотной рукоятки	2: 2 полюса 3: 3 полюса 4: 4 полюса	
		125А					
		160А					
		250А	S: 35kA H: 50kA				
		320А					
		400А					
		630А	S: 50kA H: 70kA				
		800А					
		1000А					
	1600А	S: 50kA					

Пример выбора модели:

NXM-160S FTU P/4300 2 A G 100 R: Для заказа одного выключателя в литом корпусе типоразмера 160А, с отключающей способностью 25 кА, с фиксированным термомагнитным расцепителем, с моторным приводом, 4 полюсами, без внутренних дополнительных устройств, с защитой двигателя, с категорией полюсов А, с функцией выдачи аварийного сигнала перегрузки без расцепления. Номинальный ток - 100А и заднее подключение.

Примечание.

- 1) Номинальный ток каждого типоразмера приведен в Таблице 1
- 2) Соответствующее количество полюсов и отключающая способность, связанные с типоразмером, приведены в Таблице 2.
- 3) На страницах 17-20 приведены методы срабатывания и дополнительные устройства.

6. Сравнительная таблица типоразмеров и номинального тока

Номинальный ток (А)	10	16	20	25	30	32	40	50	60	63	70	75	80	100	125	140	150	160	170	180	200		
Типоразмер (А):	63	■	■	■	■	■	■	■	■	■													
	125	■	■	■	■	■	■	■	■	■	■	■	■	■	■								
	160		■	■	■	■	■	■	■	■	■	■	■	■	■	■	■	■	■				
	250														■	■	■	■	■	■	■	■	■
	320																						■
	400																						
	630																						
	800																						
	1000																						
	1600																						

7. Сравнительная таблица типоразмеров, количества полюсов и отключающей способности

Типоразмер (А):	63	125			160			250					
Количество полюсов	2P	3P	4P	2P	3P	4P	2P	3P	4P	2P	3P	4P	
Код отключающей способности	S	■	■	■	■	■	■	■	■	■	■	■	■
	H	-	■	■	-	■	■	-	■	■	-	■	■
	R	-	-	-	-	-	-	-	■	■	-	■	■

11. Описание

NXHM	-	63	/	P	/	3	/	00	/	R									
↑		↑		↑		↑		↑		↑									
Код изделия		Код типоразмера		Код принципа работы		Код количества полюсов		Код внутренних дополнительных устройств ¹⁾		Код установки									
NXHM: выключатель-разъединитель		<table border="1"> <tr><td>63A</td></tr> <tr><td>125A</td></tr> <tr><td>160A</td></tr> <tr><td>250A</td></tr> <tr><td>320A</td></tr> <tr><td>400A</td></tr> <tr><td>630A</td></tr> <tr><td>800A</td></tr> <tr><td>1000A</td></tr> </table>	63A	125A	160A	250A	320A	400A	630A	800A	1000A		Без кода: управление с помощью рукоятки P: с моторным приводом Z: работа от поворотной рукоятки		3: 3 полюса 4: 4 полюса		Коды внутренних вспомогательных устройств		Без кода: подключение спереди R: подключение сзади DR: подключение сзади с монтажом втычного типа
63A																			
125A																			
160A																			
250A																			
320A																			
400A																			
630A																			
800A																			
1000A																			

Примеры выбора модели:

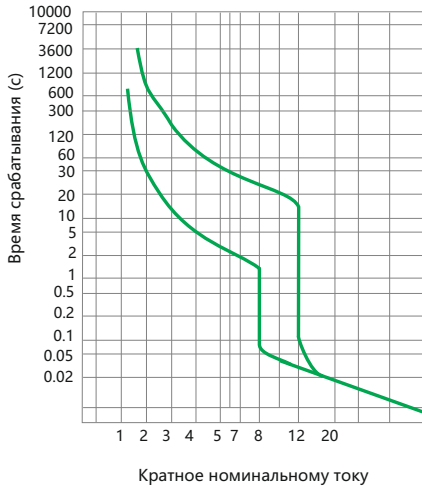
NXHM-63 P/300 R: Для заказа одного выключателя-разъединителя типоразмера 63 А, с механизмом привода от двигателя, без внутренних вспомогательных устройств, подключение сзади.

Примечание. 1) На страницах 25-26 приведены примеры кодов внутренних дополнительных устройств. Код с номером "00" может быть опущен в случае отсутствия внутренних вспомогательных устройств.

12. Графики времени срабатывания

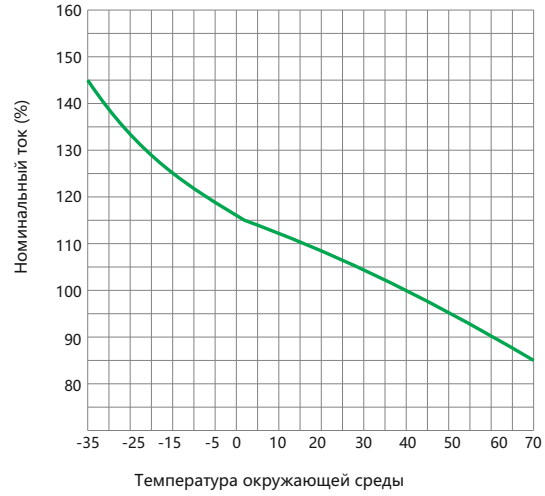
NXM-63

Кривая срабатывания



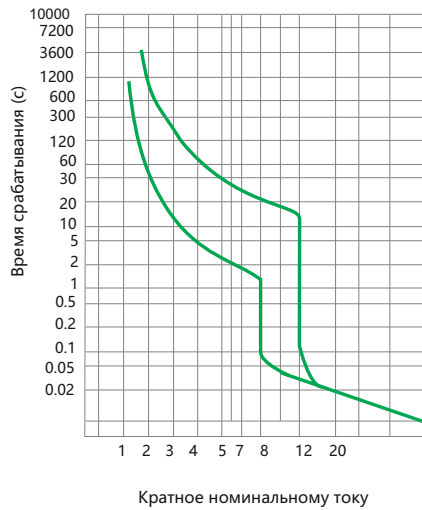
NXM-63

Кривая компенсации влияния температуры



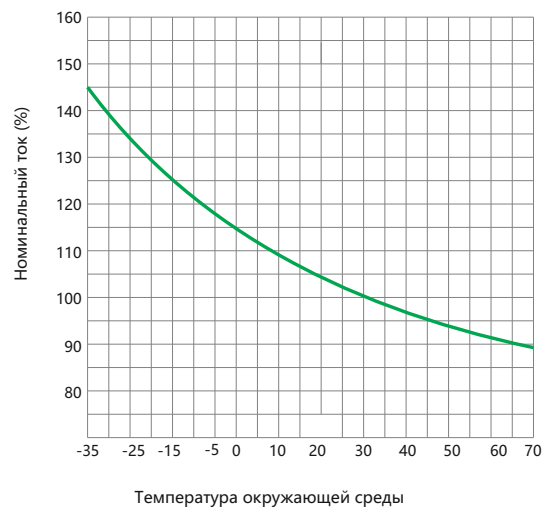
NXM-125, NXMLE-125

Кривая срабатывания



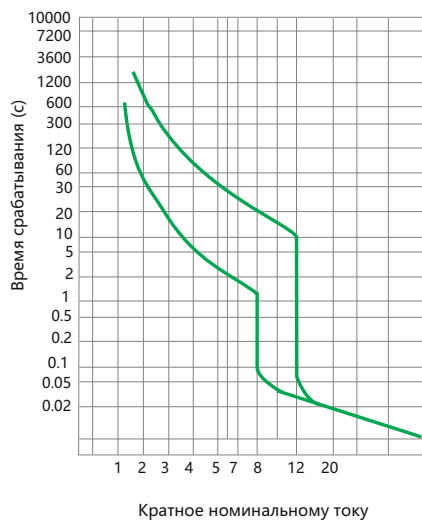
NXM-125, NXMLE-125

Кривая компенсации влияния температуры



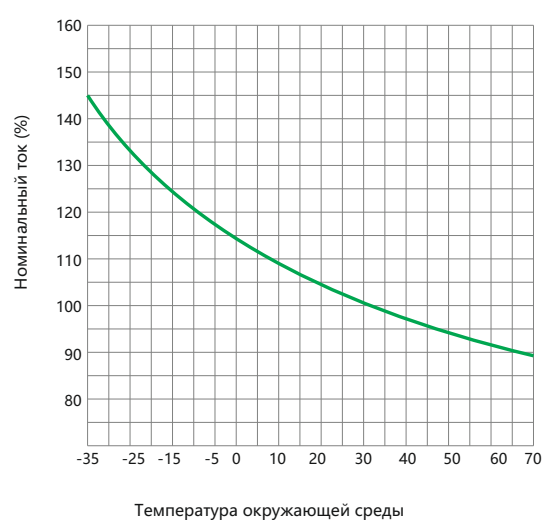
NXM-160, NXMLE-160

Кривая срабатывания



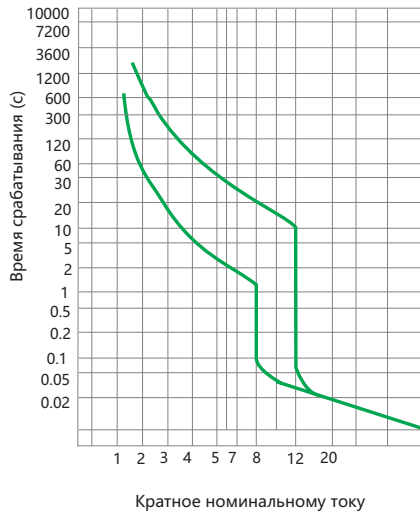
NXM-160, NXMLE-160

Кривая компенсации влияния температуры



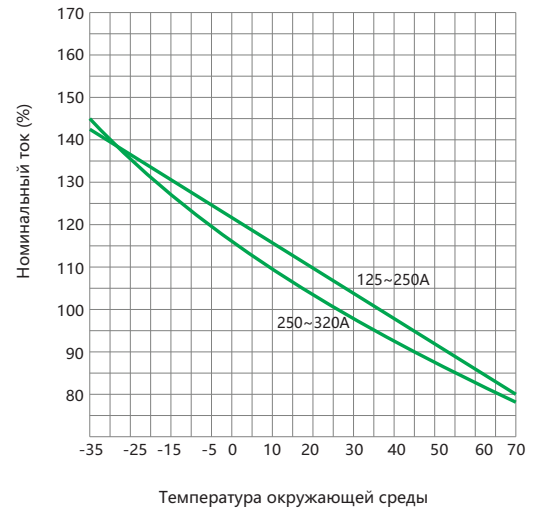
NXM-250/320, NXMLE-250/320

Кривая срабатывания



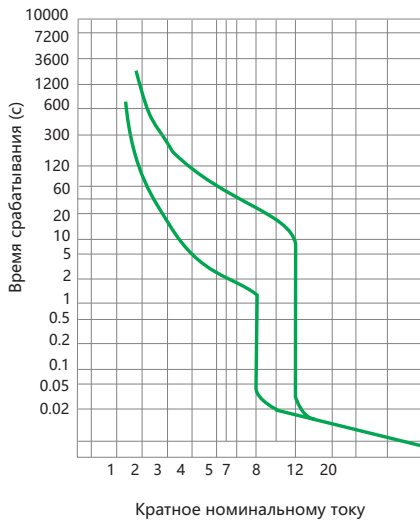
NXM-250/320, NXMLE-250/320

Кривая компенсации влияния температуры



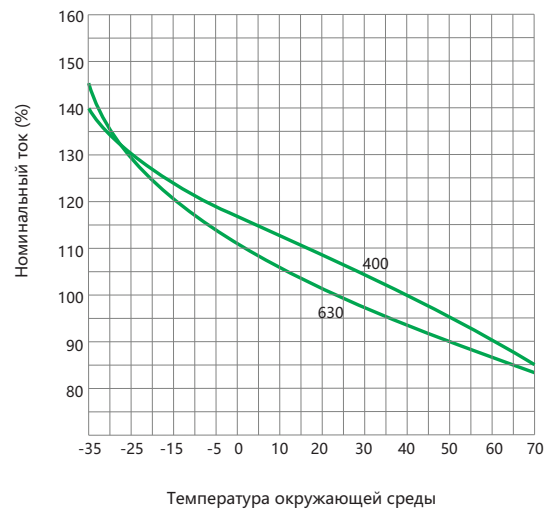
NXM-400/630, NXMLE-400/630

Кривая срабатывания



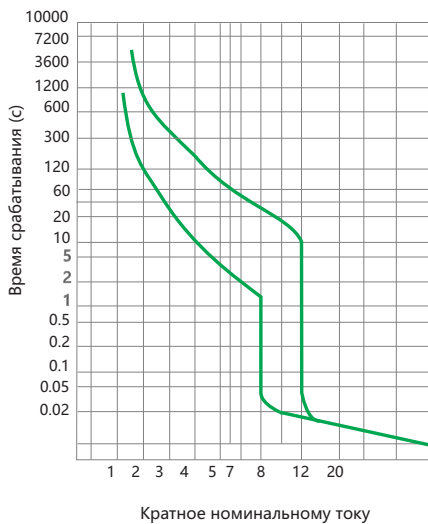
NXM-400/630, NXMLE-400/630

Кривая компенсации влияния температуры



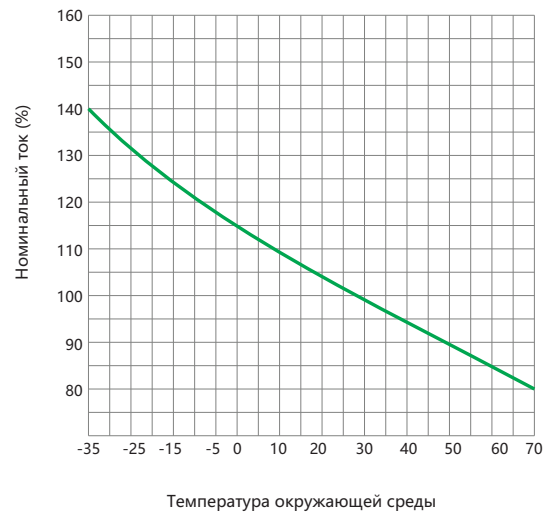
NXM-800, NXMLE-800

Кривая срабатывания



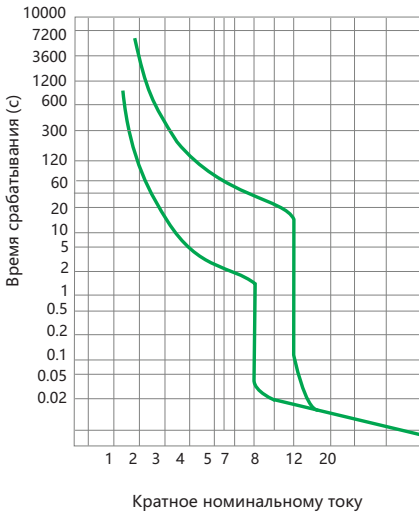
NXM-800

Кривая компенсации влияния температуры



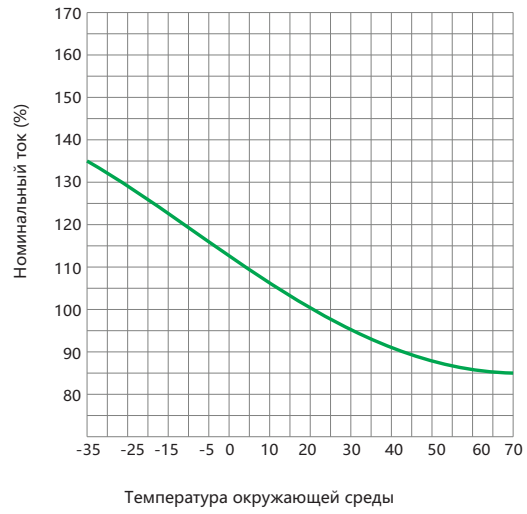
NXM-1000

Кривая срабатывания



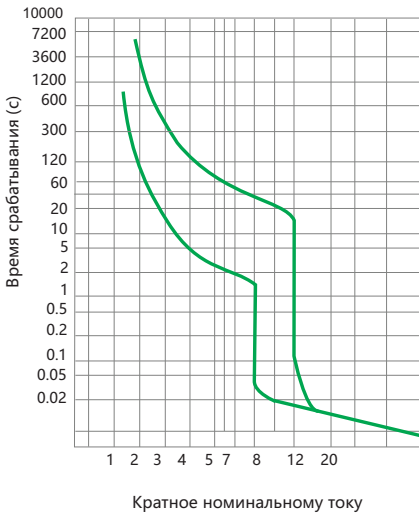
NXM-1000

Кривая компенсации влияния температуры



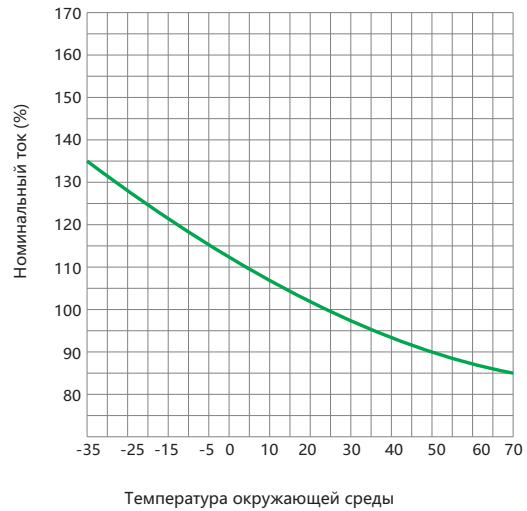
NXM-1600

Кривая срабатывания



NXM-1600

Кривая компенсации влияния температуры



	NXM-160S		NXM-160H	
	3P	4P	3P	4P

(Продолжение предыдущей таблицы)

Название вспомогательных устройств	Код вспомогательных устройств		NXM-250S NXM-320S		NXM-250H NXM-320H	
	Только магнитный	Термомагнитный расцепитель	3P	4P	3P	4P
Без внутренних вспомогательных устройств	200	300				
Сигнальный контакт	208	308				
Независимый расцепитель	210	310				
Специальный расцепитель для амперметра	210Y	310Y				
Вспомогательный контакт (1NO1NC)	220	320				
Вспомогательный контакт (2NO2NC)						
Расцепитель минимального напряжения	230	330				
Независимый расцепитель, вспомогательный контакт (2NO2NC)	240	340				
Независимый расцепитель, вспомогательный контакт (2NO2NC)						
Специальный расцепитель для амперметра Вспомогательный контакт	240Y	340Y				
Расцепитель минимального напряжения, независимый расцепитель	250	350				
Специальный расцепитель для амперметра Расцепитель минимального напряжения	250Y	250Y				
Две группы вспомогательных контактов (2NO2NC)	260	360				
Расцепитель минимального напряжения, вспомогательный контакт (1NO1NC)	270	370				
Расцепитель минимального напряжения, вспомогательный контакт (2NO2NC),						
Независимый расцепитель, сигнальный контакт	218	318				
Специальный расцепитель для амперметра Сигнальный контакт	218Y	318Y				
Вспомогательный контакт (1NO1NC), сигнальный контакт	228	328				
Вспомогательный контакт (2NO2NC), сигнальный контакт						
Расцепитель минимального напряжения, сигнальный контакт	238	338				
Независимый расцепитель, вспомогательный контакт (1NO1NC), сигнальный контакт	248	348				
Специальный расцепитель для амперметра, сигнальный контакт, вспомогательный контакт	248Y	348Y				
Две группы вспомогательных контактов (2NO2NC), сигнальный контакт	268	368				
Расцепитель минимального напряжения, вспомогательный контакт (1NO1NC), сигнальный контакт	278	378				

	NXM-400S/H NXM-630S/H		NXM-800S/H NXM-1000S/H		NXM-1600S/H	
	3P	4P	3P	4P	3P	4P

Автоматический выключатель дифференциального тока в литом корпусе серии NXMS, коды внутренних вспомогательных устройств

Название вспомогательных устройств	Код вспомогательных устройств		NXMS-160H		NXMS-250H		
	Только магнитный	Терромагнитный расцепитель	3P	4P	3P	4P	
Без внутренних вспомогательных устройств	200	300					
Сигнальный контакт	208	308					
Независимый расцепитель	210	310					
Вспомогательный контакт (1NO1NC)	220	320					
Вспомогательный контакт (2NO2NC)							
Расцепитель минимального напряжения	230	330					
Независимый расцепитель, вспомогательный контакт(1NO1NC)	240	340					
Независимый расцепитель, вспомогательный контакт(2NO2NC)							
Расцепитель минимального напряжения, независимый расцепитель	250	350					
Две группы вспомогательных контактов (2NO2NC)	260	360					
Расцепитель минимального напряжения, вспомогательный контакт (1NO1NC)	270	370					
Расцепитель минимального напряжения, вспомогательный контакт (2NO2NC),							
Независимый расцепитель	218	318					
Вспомогательный контакт (1NO1NC), сигнальный контакт	228	328					
Вспомогательный контакт (2NO2NC), сигнальный контакт							
Расцепитель минимального напряжения, сигнальный контакт	238	338					
Независимый расцепитель, вспомогательный контакт (1NO1NC), сигнальный контакт	248	348					
Две группы вспомогательных контактов (2NO2NC), сигнальный контакт	268	368					
Расцепитель минимального напряжения, вспомогательный контакт (1NO1NC), сигнальный контакт	278	378					

Технические параметры

Автоматический выключатель в литом корпусе серии NXM, NXMS

Типоразмер, номинальный ток Inm (A)		63	125	160	250						
Номинальный ток In (A), 40°C		10,16,20,25,32,40,50,63	10,16,20,25,32,40,50,63,80,100,125	16,20,25,30,32,40,50,60,63,70,75,80,100,125,140,150,160	125,140,150,160,170,180,200,225,250						
Номинальное напряжение изоляции Ui(V)		800	800	800	800						
Выдерживаемое номинальное импульсное напряжение, Uimp (кВ)		8	8	8	8						
Номинальное рабочее напряжение Ue (В), перем. тока 50/60 Гц		400/415	400/415	400/415/690	400/415/690						
Код отключающей способности		S H	S H	S H	S H						
Количество полюсов	2P	■	-	■	-	■	-	■	-		
	3P	■	■	■	■	■	■	■	■		
	4P	■	■	■	■	■	■	■	■		
Номинальная предельная отключающая способность при коротком замыкании Icu(кА)	AC400/415V	25	50	25	50	35	50	35	50		
	AC690V	-	-	-	-	8	10	8	10		
Номинальная рабочая отключающая способность при коротком замыкании Ics(кА)	AC400/415V	15	35	15	35	20	35	20	35		
	AC690V	-	-	-	-	4	5	5	5		
В соответствии со стандартами		IEC 60947-2									
Категория применения		A		A		A		A			
Функция расцепления		■		■		■		■			
Температура окружающей среды		-35°C~70°C									
Дуговой промежуток		≤ 50		≤ 50		≤ 50		≤ 50			
Механический срок службы (количество переключений)	Без проведения технического обслуживания	20000		20000		20000		20000			
	С проведением технического обслуживания	40000		40000		40000		40000			
Электрический срок службы (количество переключений)		AC415V, In		10000		10000		10000			
Тип расцепителя и тип защиты	Магнитный расцепитель (MFT)	Защита распределительных цепей	■	■	■	■	■	■	■		
		Защита двигателя	■	■	■	■	■	■	■		
	Магнитный расцепитель (MTU)	Защита распределительных цепей	-	-	-	-	■	■	■		
		Защита двигателя	-	-	-	-	■	■	■		
	Термомагнитный расцепитель (FTU)	Защита распределительных цепей	■	■	■	■	■	■	■		
		Защита двигателя	■	■	■	■	■	■	■		
	Термомагнитный расцепитель (FMU)	Защита распределительных цепей	-	-	-	-	■	■	■		
		Защита двигателя	-	-	-	-	■	■	■		
	Термомагнитный расцепитель (ATU)	Защита распределительных цепей	-	-	-	-	■	■	■		
		Защита двигателя	-	-	-	-	■	■	■		
	Вспомогательный контакт		■		■		■		■		
	Сигнальный контакт		■		■		■		■		
Вспомогательный контакт, сигнальный контакт		■		■		■		■			
Независимый расцепитель		■		■		■		■			
Расцепитель минимального напряжения		■		■		■		■			
Вспомогательные устройства	Механизм с ручным управлением		■		■		■		■		
	Механизм с моторным приводом		■		■		■		■		
	Заднее подключение		■		■		■		■		
	Втычной тип		■		■		■		■		
	Шина для удлинения		■		■		■		■		
Дополнительное изделие	Специальное применение амперметра	■		■		■		■			
	Аварийный сигнал перегрузки без срабатывания	■		■		■		■			
Параметры и размер (мм)		Ширина (2P/3P/4P)		56/76/103		56/76/103		63/90/120		78/105/140	
Ширина (w) X Высота (h) X Глубина (D)		Высота		130		130		155		165	
		Ширина (тип S/H/R)		71/80		71/80		75/90.5/90.5		77/102/102	

Технические параметры

320		400		630		800		1000		1600	
200, 225, 250, 270, 280, 300, 315, 320		250, 280, 300, 315, 320, 350, 380, 400		400, 450, 500, 550, 600, 630		630, 700, 800		800, 900, 1000		1000, 1250, 1600	
1000		1000		1000		1000		1000		1000	
8		12		12		12		12		12	
400/415/690		400/415/690		400/415/690		400/415/690		400/415/690		400/415/690	
S	H	S	H	S	H	S	H	S	H	S	H
■	-	-	-	-	-	-	-	-	-	-	-
■	■	■	■	■	■	■	■	■	■	■	■
■	■	■	■	■	■	■	■	■	■	■	■
35	50	50	70	50	70	50	70	50	70	50	70
8	10	10	15	10	15	15	20	15	20	-	30
20	35	35	50	35	50	35	50	35	50	35	50
5	5	7.5	7.5	7.5	7.5	13	15	12.5	10	-	15
IEC 60947-2											
A		A		A		A		A		A	
■		■		■		■		■		■	
-35°C~70°C											
≤ 50		≤ 100		≤ 100		≤ 100		≤ 100		≤ 100	
20000		10000		10000		8000		5000		5000	
40000		20000		20000		10000		10000		10000	
10000		8000		8000		5000		2500		2500	
■	■	■	■	■	■	■	■	■	■	■	■
■	■	■	■	■	■	■	■	■	■	■	■
■	■	■	■	■	■	■	■	■	■	■	■
■	■	■	■	■	■	■	■	■	■	■	■
■	■	■	■	■	■	■	■	■	■	■	■
■	■	■	■	■	■	■	■	■	■	■	■
■	■	■	■	■	■	■	■	■	■	■	■
■	■	■	■	■	■	■	■	■	■	■	■
■	■	■	■	■	■	■	■	■	■	■	■
■	■	■	■	■	■	■	■	■	■	■	■
■	■	■	■	■	■	■	■	■	■	■	■
■	■	■	■	■	■	■	■	■	■	■	■
■	■	■	■	■	■	■	■	■	■	■	■
■	■	■	■	■	■	■	■	■	■	■	■
■	■	■	■	■	■	■	■	■	■	■	■
■	■	■	■	■	■	■	■	■	■	■	■
■	■	■	■	■	■	■	■	■	■	■	■
■	■	■	■	■	■	■	■	■	■	■	■
■	■	■	■	■	■	■	■	■	■	■	■
■	-	■	-	-	-	-	-	-	-	-	-
■	■	■	■	■	■	■	■	■	■	-	-
78/105/140		140/185		140/185		182/240		210/280		210/280	
165		257		257		270		280		370	
77/102/102		107/107/107		107/107/107		113/113/113		116/116/116		152/152	

Технические параметры

Автоматический выключатель в литом корпусе серии NXM, NXMS

Типоразмер, номинальный ток Inm (A)		63	125	160	250						
Номинальный ток In (A), 40°C		10,16,20,25,32,40,50,63	10,16,20,25,32,40,50,63,80,100,125	16,20,25,30,32,40,50,60,63,70,75,80,100,125,140,150,160	125,140,150,160,170,180,200,225,250						
Номинальное напряжение изоляции Ui(V)		800	800	800	800						
Выдерживаемое номинальное импульсное напряжение, Uimp (кВ)		8	8	8	8						
Номинальное рабочее напряжение Ue (В), перем. тока 50/60 Гц		400/415	400/415	400/415/690	400/415/690						
Код отключающей способности		S H	S H	S H	S H						
Количество полюсов	2P	■	-	■	-	■	-	■	-		
	3P	■	■	■	■	■	■	■	■		
	4P	■	■	■	■	■	■	■	■		
Номинальная предельная отключающая способность при коротком замыкании Icu(кА)	AC400/415V	25	50	25	50	35	50	35	50		
	AC690V	-	-	-	-	8	10	8	10		
Номинальная рабочая отключающая способность при коротком замыкании Ics(кА)	AC400/415V	15	35	15	35	20	35	20	35		
	AC690V	-	-	-	-	4	5	5	5		
В соответствии со стандартами		IEC 60947-2									
Категория применения		A		A		A		A			
Функция расцепления		■		■		■		■			
Температура окружающей среды		-35°C~70°C									
Дуговой промежуток		≤ 50		≤ 50		≤ 50		≤ 50			
Механический срок службы (количество переключений)	Без проведения технического обслуживания	20000		20000		20000		20000			
	С проведением технического обслуживания	40000		40000		40000		40000			
Электрический срок службы (количество переключений)		AC415V, In		10000		10000		10000			
Тип расцепителя и тип защиты	Магнитный расцепитель (MFT)	Защита распределительных цепей	■	■	■	■	■	■	■		
		Защита двигателя	■	■	■	■	■	■	■		
	Магнитный расцепитель (MTU)	Защита распределительных цепей	-	-	-	-	■	■	■		
		Защита двигателя	-	-	-	-	■	■	■		
	Термамагнитный расцепитель (FTU)	Защита распределительных цепей	■	■	■	■	■	■	■		
		Защита двигателя	■	■	■	■	■	■	■		
	Термамагнитный расцепитель (FMU)	Защита распределительных цепей	-	-	-	-	■	■	■		
		Защита двигателя	-	-	-	-	■	■	■		
	Термамагнитный расцепитель (ATU)	Защита распределительных цепей	-	-	-	-	■	■	■		
		Защита двигателя	-	-	-	-	■	■	■		
	Вспомогательный контакт		■		■		■		■		
	Сигнальный контакт		■		■		■		■		
Вспомогательный контакт, сигнальный контакт		■		■		■		■			
Независимый расцепитель		■		■		■		■			
Расцепитель минимального напряжения		■		■		■		■			
Вспомогательные устройства	Механизм с ручным управлением		■		■		■		■		
	Механизм с моторным приводом		■		■		■		■		
	Заднее подключение		■		■		■		■		
	Втычной тип		■		■		■		■		
	Шина для удлинения		■		■		■		■		
Дополнительное изделие	Специальное применение амперметра	■		-		■		-			
	Аварийный сигнал перегрузки без срабатывания	-		-		■		■			
Параметры и размер (мм)		Ширина (2P/3P/4P)		56/76/103		56/76/103		63/90/120		78/105/140	
Ширина (w) X Высота (h) X Глубина (D)		Высота		130		130		155		165	
		Ширина (тип S/H/R)		71/80		71/80		75/90.5/90.5		77/102/102	

Технические параметры

320		400		630		800		1000		1600	
200, 225, 250, 270, 280,300,315,320		250,280,300,315,320, 350,380,400		400, 450,500,550, 600, 630		630, 700, 800		800,900,1000		1000, 1250,1600	
1000		1000		1000		1000		1000		1000	
8		12		12		12		12		12	
400/415/690		400/415/690		400/415/690		400/415/690		400/415/690		400/415/690	
S	H	S	H	S	H	S	H	S	H	S	H
■	-	-	-	-	-	-	-	-	-	-	-
■	■	■	■	■	■	■	■	■	■	■	■
■	■	■	■	■	■	■	■	■	■	■	■
35	50	50	70	50	70	50	70	50	70	50	70
8	10	10	15	10	15	15	20	15	20	-	30
20	35	35	50	35	50	35	50	35	50	35	50
5	5	7.5	7.5	7.5	7.5	13	15	12.5	10	-	15
IEC 60947-2											
A		A		A		A		A		A	
■		■		■		■		■		■	
-35°C~70°C											
≤ 50		≤ 100		≤ 100		≤ 100		≤ 100		≤ 100	
20000		10000		10000		8000		5000		5000	
40000		20000		20000		10000		10000		10000	
10000		8000		8000		5000		2500		2500	
■	■	■	■	■	■	■	■	■	■	■	■
■	■	■	■	■	■	■	■	■	■	■	■
■	■	■	■	■	■	■	■	■	■	■	■
■	■	■	■	■	■	■	■	■	■	■	■
■	■	■	■	■	■	■	■	■	■	■	■
■	■	■	■	■	■	■	■	■	■	■	■
■	■	■	■	■	■	■	■	■	■	■	■
■	■	■	■	■	■	■	■	■	■	■	■
■	■	■	■	■	■	■	■	■	■	■	■
■	■	■	■	■	■	■	■	■	■	■	■
■	■	■	■	■	■	■	■	■	■	■	■
■	■	■	■	■	■	■	■	■	■	■	■
■	■	■	■	■	■	■	■	■	■	■	■
■	■	■	■	■	■	■	■	■	■	■	■
■	■	■	■	■	■	■	■	■	■	■	■
■	■	■	■	■	■	■	■	■	■	■	■
■	■	■	■	■	■	■	■	■	■	■	■
■	■	■	■	■	■	■	■	■	■	■	■
■	■	■	■	■	■	■	■	■	■	■	■
■	■	■	■	■	■	■	■	■	■	■	■
■	■	■	■	■	■	■	■	■	■	■	■
■	■	■	■	■	■	■	■	■	■	■	■
■	-	■	-	-	-	-	-	-	-	-	-
■	■	■	■	■	■	■	■	■	■	■	■
78/105/140		140/185		140/185		182/240		210/280		210/280	
165		257		257		270		280		370	
77/102/102		107/107/107		107/107/107		113/113/113		116/116/116		152/152	

Защитная функция

Защита двигателя - Только магнитный расцепитель + расцепитель дифференциального тока

Только магнитный расцепитель	Типоразмер I_{nm} (A)	Номинальный ток I_n (A)	Уставка тока защиты от короткого замыкания	Уставка тока защиты от короткого замыкания I_1 (A) и допустимые отклонения	Время размыкания
Защита от короткого замыкания	125	10~50	Фиксированная	500, ±20%	Мгновенное действие
		63~125	Фиксированная	12 I_{nr} , ±20%	
	160	16~50	Фиксированная	500, ±20%	
		63~160	Фиксированная	12 I_{nr} , ±20%	
	250	125~250	Фиксированная	12 I_{nr} , ±20%	
	320	200~320	Фиксированная	12 I_{nr} , ±20%	
	400	250~400	Фиксированная	12 I_{nr} , ±20%	
	630	400~630	Фиксированная		
800	630	Фиксированная	12 I_{nr} , ±20%		

	Типоразмер I_{nn} (A)	Номинальный ток I_n (A)	Уставка тока защиты нейтрального полюса	Уставка тока защиты от короткого замыкания (A) и допустимых отклонений	Время размыкания
Защита нейтрального полюса (код полюса N C/D)	125	10~50	Постоянный	$I_n \pm 20\%$	Мгновенное действие
		63~125	Постоянный	$I_n \pm 20\%$	
	160	16~50	Постоянный	$I_n \pm 20\%$	
		63~160	Постоянный	$I_n \pm 20\%$	
	250	125~250	Постоянный	$I_n \pm 20\%$	
	320	200~320	Постоянный	$I_n \pm 20\%$	
	400	250~400	Постоянный	$I_n \pm 20\%$	
	630	400~630	Постоянный	$I_n \pm 20\%$	
800	630	Постоянный	$I_n \pm 20\%$		

	Типоразмер I_{nm} (A)	Тип расцепителя дифференциального тока	Тип расцепителя дифференциального тока	Уставка значения номинального дифференциального тока $I_{\Delta n}$ (A)	Время размыкания																								
Защита от дифференциального тока	125/160/250/320	Тип AC	Без задержки: одна ступень, нерегулируемая	30/50/100/200/300/500	<table border="1"> <tr> <td>Тип без задержки 5$I_{\Delta n}$</td> <td colspan="3">Максимальное время размыкания (с)</td> <td colspan="3">≤ 0.4</td> </tr> <tr> <td>Тип с задержкой 2$I_{\Delta n}$</td> <td>ограничение времени несрабатывания (с)</td> <td>0.1</td> <td>0.2</td> <td>0.3</td> <td></td> <td></td> </tr> <tr> <td>Тип с задержкой 2$I_{\Delta n}$</td> <td>максимальное время размыкания (с)</td> <td>0.3</td> <td>0.4</td> <td>0.5</td> <td></td> <td></td> </tr> </table>				Тип без задержки 5 $I_{\Delta n}$	Максимальное время размыкания (с)			≤ 0.4			Тип с задержкой 2 $I_{\Delta n}$	ограничение времени несрабатывания (с)	0.1	0.2	0.3			Тип с задержкой 2 $I_{\Delta n}$	максимальное время размыкания (с)	0.3	0.4	0.5		
			Тип без задержки 5 $I_{\Delta n}$	Максимальное время размыкания (с)					≤ 0.4																				
			Тип с задержкой 2 $I_{\Delta n}$	ограничение времени несрабатывания (с)					0.1	0.2	0.3																		
			Тип с задержкой 2 $I_{\Delta n}$	максимальное время размыкания (с)					0.3	0.4	0.5																		
	Три ступени и регулируемая	A/B/C/D																											
	Без задержки: одна ступень, нерегулируемая	50/100/200/300/500																											
	Три ступени и регулируемая	B/C/D																											
	400/630/800 AC	Тип AC	Тип задержки: одна ступень и нерегулируемая	50/100/200/300/500/1000																									
Три ступени и регулируемая			B/C/D/E																										
Тип задержки: одна ступень и нерегулируемая			50/100/200/300/500/1000																										
Три ступени и регулируемая			B/C/D/E																										

Защита двигателя- Только магнитный расцепитель + расцепитель дифференциального тока

Только магнитный расцепитель	Типоразмер I_{nm} (A)	Номинальный ток I_n (A)	Уставка тока защиты от короткого замыкания	Функция расцепления
Защита от перегрузки	125~800	10A~630A	Постоянный	I^2t = постоянный 1.0In (холодный пуск), > 2 ч без срабатывания 1.2In (горячий пуск), ≤ 2 ч со срабатыванием 1.5In (горячий пуск), ≤ 4 мин., 10A ≤ In ≤ 225A ≤ 8 мин., 225A < In ≤ 630A (включая 800A типоразмер 630A) 7.2In (горячий пуск), 4s ≤ T ≤ 10s, 10A ≤ In ≤ 225A 6s ≤ T ≤ 20s, 225A < In ≤ 630A (включая 800A типоразмер 630A) Класс расцепления: 10 (≤ 160A), 20(160A < In ≤ 630A)

Защита двигателя- Только магнитный расцепитель + расцепитель дифференциального тока

Термомагнитный расцепитель	Типоразмер I _{nm} (А)	Номинальный ток I _n (А)	Уставка тока защиты нейтрального полюса от короткого замыкания	Уставка тока защиты от короткого замыкания I _i (А) и допустимые отклонения	Время размыкания
Защита от короткого замыкания	63	10~50	Постоянный	500, ±20%	Мгновенное действие
		63	Постоянный	12I _n ±20%	
	125	10~50	Постоянный	500, ±20%	
		63~125	Постоянный	12I _n ±20%	
	160	16~50	Постоянный	500, ±20%	
		63~160	Постоянный	12I _n ±20%	
	250	125~250	Регулируемая	(9-10-11-12-13-14)I	
			Постоянный	12I _n ±20%	
	320	200~320	Регулируемая	(9-10-11-12-13-14)I	
			Постоянный	12I _n ±20%	
	400	250~400	Регулируемая	(9-10-11-12-13-14)I	
			Постоянный	12I _n ±20%	
	630	400~630	Регулируемая	(9-10-11-12-13-14)I	
			Постоянный	12I _n ±20%	
800	630	Регулируемая	(9-10-11-12-13-14)I		
		Постоянный	12I _n ±20%		

	Типоразмер I _{nm} (А)	Номинальный ток I _n (А)	Уставка тока защиты нейтрального полюса	Уставка тока защиты нейтрального полюса от перегрузки (А) Уставка тока защиты нейтрального полюса от короткого замыкания (А)
Защита нейтрального полюса (код полюса N C/D)	63	10~50	Постоянный	I _R I _i ± 20%
		63	Постоянный	I _R I _i ± 20%
	125	10~50	Постоянный	I _R I _i ± 20%
		63~125	Постоянный	I _R I _i ± 20%
	160	16~50	Постоянный	I _R I _i ± 20%
		63~160	Постоянный	I _R I _i ± 20%
	250	125~250	Постоянный	I _R I _i ± 20%
	320	200~320	Постоянный	I _R I _i ± 20%
	400	250~400	Постоянный	I _R I _i ± 20%
	630	400~630	Постоянный	I _R I _i ± 20%
800	630	Постоянный	I _R I _i B ± 20%	

Тип расцепителя дифференциального тока	Типоразмер I _{nm} (А)		Тип расцепителя дифференциального тока	Уставка значения номинального дифференциального тока I _{Δn} (А)	Время срабатывания												
Защита по дифференциальному току	125/160/250/320	Тип AC	Без задержки: одна ступень, нерегулируемая	30/50/100/200/300/500	<table border="1"> <tr> <td>Тип без задержки 5I_{Δn} Максимальное время размыкания (с)</td> <td colspan="3">≤ 0.4</td> </tr> <tr> <td>Тип с задержкой 2I_{Δn} ограничение времени несрабатывания (с)</td> <td>0.1</td> <td>0.2</td> <td>0.3</td> </tr> <tr> <td>Тип с задержкой 2I_{Δn} максимальное время размыкания (с)</td> <td>0.3</td> <td>0.4</td> <td>0.5</td> </tr> </table>	Тип без задержки 5I _{Δn} Максимальное время размыкания (с)	≤ 0.4			Тип с задержкой 2I _{Δn} ограничение времени несрабатывания (с)	0.1	0.2	0.3	Тип с задержкой 2I _{Δn} максимальное время размыкания (с)	0.3	0.4	0.5
			Тип без задержки 5I _{Δn} Максимальное время размыкания (с)	≤ 0.4													
		Тип с задержкой 2I _{Δn} ограничение времени несрабатывания (с)	0.1	0.2		0.3											
		Тип с задержкой 2I _{Δn} максимальное время размыкания (с)	0.3	0.4		0.5											
	Три ступени и регулируемая	A/B/C/D															
	Без задержки: одна ступень, нерегулируемая	50/100/200/300/500															
Три ступени и регулируемая	B/C/D																
400/630/800	Тип AC	Тип задержки: одна ступень и нерегулируемая	50/100/200/300/500/1000														
		Три ступени и регулируемая	B/C/D/E														
		Тип задержки: одна ступень и нерегулируемая	50/100/200/300/500/1000														
		Три ступени и регулируемая	B/C/D/E														



Вспомогательный контакт AX-M3



Изображение блока вспомогательных контактов с корпусом

Внутренние вспомогательные устройства

Вспомогательный контакт AX

Функция: Удаленная индикация положения ВКЛ и ВЫКЛ автоматического выключателя, подключение к контуру управления автоматического выключателя

Описание модели

AX- □□
 Код места установки : левосторонняя установка (код L) и правосторонняя установка (код R)
 Код типоразмера (см таблицу1)
 Код вспомогательного контакта

Таблица 1 Код типоразмера

Типоразмер	63/125	160	250/320	400/630	800	1000	1600
Код	M1	M2	M3	M4	M5	M6	M7

Например: код вспомогательного контакта типоразмера 63/125 с правосторонним монтажом: AX-M1R

Для отображения состояния ВКЛ или ВЫКЛ автоматического выключателя

AX	Размыкание или самопроизвольное срабатывание	FX12 FX14		FX11
	Замыкание ON	FX12 FX14		FX11

Электрические характеристики

Рабочее напряжение (В)	AC				DC		
	24	48	110	240/415	24	48	110/220
Рабочий ток (А)	AC15	6	6	5	2	-	-
	DC13	-	-	-	-	2	1.2

Схема соединений

Вспомогательный контакт может быть подключен проводами к сигнальной лампе.

Оператор получает сведения о состоянии выключателя «ВКЛ» или «ВЫКЛ» с помощью индикаторной лампы без открытия шкафа распределения питания.





Сигнальный контакт AL-M6



Схема соединений сигнального контакта с корпусом

Внутренние вспомогательные устройства

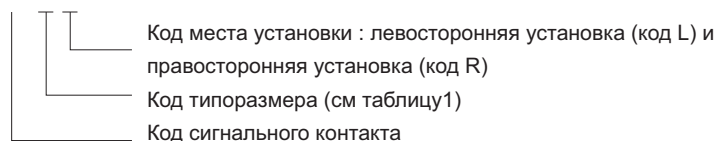
Сигнальный контакт AL

Функция: Обычно он используется для подачи сигнала в случае неисправности автоматического выключателя или самопроизвольного срабатывания. Причины подачи сигнала ошибки сигнальным контактом:

- Срабатывание от перегрузки или короткого замыкания
- Срабатывание от пониженного напряжения
- Срабатывание, вызванное дифференциальными токами
- Свободное расцепление с ручным управлением

Описание модели

AL- □□



Например: код сигнального контакта типоразмера 63/125 с левосторонним монтажом: AL-M1L

Для индикации состояния ВКЛ или ВЫКЛ автоматического выключателя

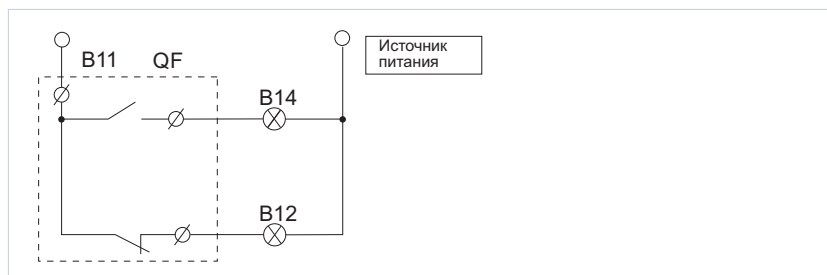
AL	Разомкнут или замкнут OFF & ON	B12 B14		B11
	СРАБАТЫВАНИЕ	B12 B14		B11

Электрические характеристики

Рабочее напряжение (В)	AC				DC		
	24	48	110	240/415	24	48	110/220
Рабочий ток (А)	AC15	6	6	5	2	-	-
	DC13	-	-	-	-	2	1.2

Схема соединений

Сигнальный контакт может быть соединен с индикаторной лампой, звуковым сигналом, и т.д., таким образом оператор может быть вовремя проинформирован в случае расцепления автоматического выключателя





Расцепитель минимального напряжения UV T-M4

Внутренние вспомогательные устройства

Расцепитель минимального напряжения UVT

Функция: Выключение автоматического выключателя в случае недостаточного напряжения питания с целью защиты электрического оборудования.

- Расцепитель минимального напряжения надежно выключает автоматический выключатель в момент снижения напряжения питания (даже при медленном снижении) до 70%-35% от номинального напряжения питания.
- Замыкание выключателя произойдет, когда напряжение питания станет равным или более 85% от номинального напряжения расцепителя.
- Расцепитель минимального напряжения должен предотвратить замыкание автоматического выключателя, если напряжение питания менее 35% номинального напряжения питания управления расцепителя.

Описание модели

UVT- □□□

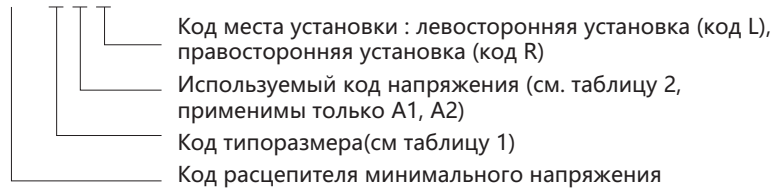


Таблица 2 Применимый код напряжения

Напряжение	AC220V/230V/240V	AC380V/400V/415V	24 В пост. тока DC110V	DC220V/250V		
Код	A1	A2	D1	D2	D3	- □□□

Например: код расцепителя минимального напряжения типоразмера 63/125 400В с правосторонним монтажом: UV T-M1A2



Изображение блока минимального напряжения с модулем, работающим в режиме расцепления и без расцепления

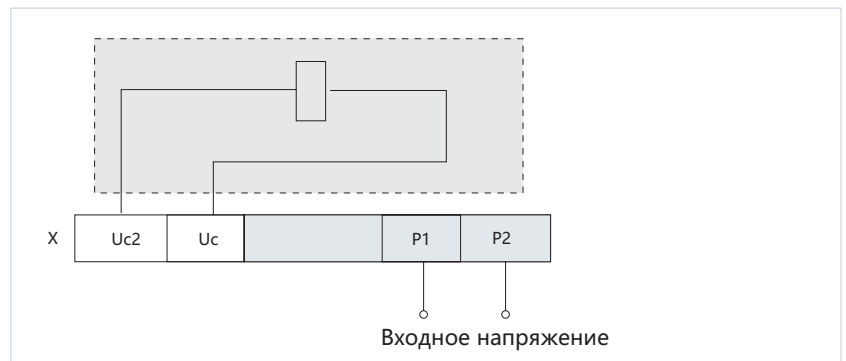
Электрические характеристики

Типоразмер (A)	Код расцепителя минимального напряжения (VA или W)	
	230 В перем. тока	400 В перем. тока
63/125	3.1	4
160	3.2	3.9
250/320	3.3	4.3
400/630	2.5	3.6
800	1.6	2
1000	1.6	2
1600	1.6	2

Рабочие характеристики

Условия эксплуатации (XU6)	Надежность выключения	35%~70%
	Предотвращение замыкания	≤ 35%
	Надежность замыкания	≥ 85%
Время реакции		1s
Количество срабатываний		1000

Схема соединений





SHT-M2 Независимый расцепитель



Изображение независимого расцепителя с корпусом

Внутренние дополнительные устройства

Внутренние вспомогательные устройства

Функция: независимый расцепитель представляет собой вспомогательное устройство для удаленного управления
 Независимый расцепитель должен обеспечить надежную работу автоматического выключателя, если напряжение питания имеет любое значение в диапазоне 70%~110% от номинального.

Описание модели

SHT- □□□
 Код места установки : левосторонняя установка (код L), правосторонняя установка (код R)
 Используемый код напряжения (см. таблицу 2, применимы только A1, A2)
 Код типоразмера (см. таблицу 1)
 Код названия расцепителя минимального напряжения

Например: независимого расцепителя типоразмера 63/125 400В с левосторонним монтажом: SHT-M1A2 Электрические характеристики

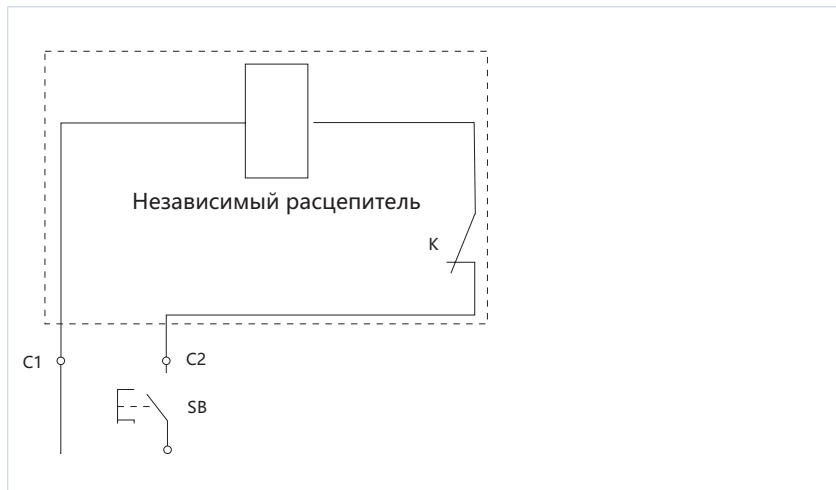
Электрические характеристики

Типоразмер(A)	Код расцепителя минимального напряжения (VA или W)		
	230 В перем. тока	400 В перем. тока	24 В пост. тока
63/125	76	91.5	91
160	73	96.5	91
250/320	68.5	112	85.3
400/630	62.5	68	100
800	153	168	120
1000	153	163	120
1600	175	183	140

Рабочие характеристики

Надежная работа в диапазоне напряжений		70%~110%U _N
Время электрической проводимости (импульсный режим)	минимум	10ms
	максимум	1s
Время реакции		30ms
Количество срабатываний		1000 - □□□

Схема соединений





MD-M2 механизм с электрическим приводом

Внешние дополнительные устройства

MD Механизм с моторным приводом

Функция: применяется для удаленного включения/выключения/повторного выключения автоматического выключателя, а также в устройствах автоматизации.

Описание модели

MD - □□□

Код категории изделия: термомангнитный тип; электронный тип (без кода)

Устройство защитного отключения по дифференциальному току (код LE)

Используемый код напряжения (см. таблицу 2 с.47, применимы только A1, A2)

Код типоразмера (см таблицу 1 с.45)

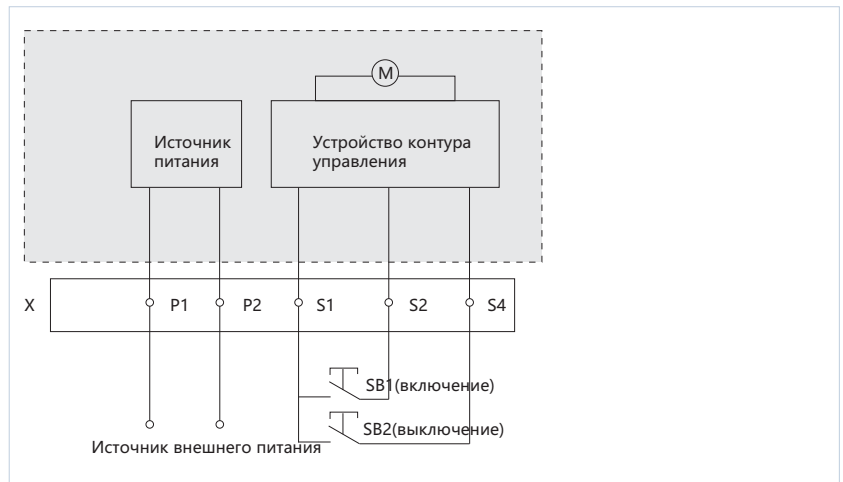
Название механизма с приводом от двигателя

Например: код автоматического выключателя типоразмера 63/125 400В в литом корпусе с приводом от двигателя MD-M1A2

Электрические характеристики

Категория	Модель	63/125/250/320Типоразмер	Все серии
Вид конструкции	Электромагнит		Постоянный ток - переменный ток
Характеристики напряжения	230 В перем. тока, 400V		Пер. ток 110В, 230В, 400В, Пост. ток 24В, 110В, 220В
Номинальная частота	50Hz		50Гц

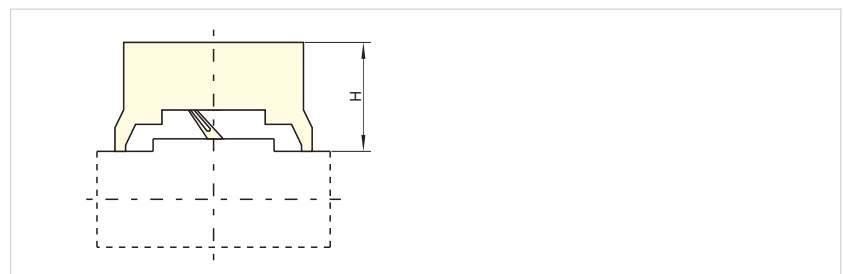
Схема соединений



Описание: SB1, SB2 - это отдельные кнопки включения и выключения; P1, P2 - клеммы подключения внешнего питания. P1 подключен к "+", а P2 подключен к "-", если источник внешнего питания - постоянный ток.

Механизм моторным приводом

Эскиз монтажа механизма с электрическим приводом



Типоразмер	63A	160A	250A	400A	800A	1000A	1600A
	125A		320A	630A			
Монтажный размер Н (мм)	93	97	97.5	154	152	152	156.5



ERH-M6



Изображение механизма ручного управления с корпусом

Внешние дополнительные устройства

ERH механизм ручного управления

Функция: Осуществляет включение/выключение/повторное выключение с помощью поворотной рукоятки, которая удобна с точки зрения эргономики, имеет уникальную конструкцию и устройство передачи вращения.

Описание модели

ERH - □ □

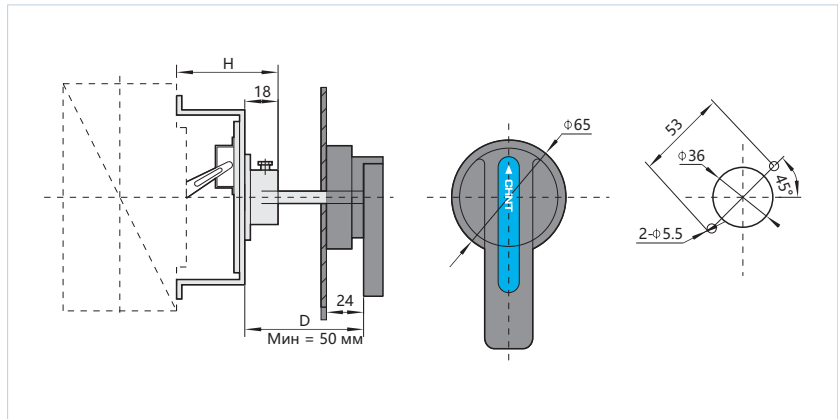
Код категории изделия: терромагнитный тип; электронный тип (без кода)

Дифференциальный ток (код LE)

Типоразмер (см с.45 таблица 1)

Например: код механизма ручного управления типоразмера 63/125, работающего с расцеплением по дифференциальному току: ERH-M1LE

Схема монтажа механизма ручного управления



Типоразмер	63A	160A	250A	400A	800A	1000A	1600A
	125A		320A	630A			
Монтажные размеры (мм)	53.5	61.5	63.5	96	97	97	68.5



FCP-M4



Изображение клемм фронтального подключения с корпусом



RCP-M3



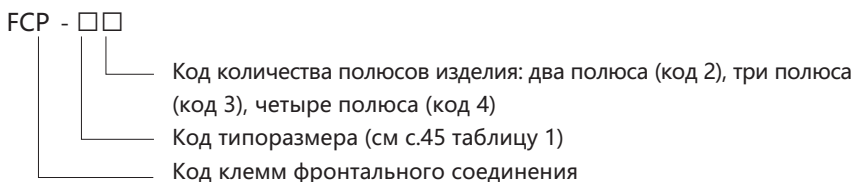
Изображение клемм для заднего подключения с корпусом

Внешние дополнительные устройства

Выводы фронтального подключения FCP

Функция: Обеспечивает автоматическому выключателю гибкий способ подключения проводов. Межфазное расстояние можно увеличить с помощью вспомогательных устройств, т.е. увеличить расстояние между соседними клеммами фаз на входе и выходе выключателя и, таким образом, увеличить безопасность между линиями.

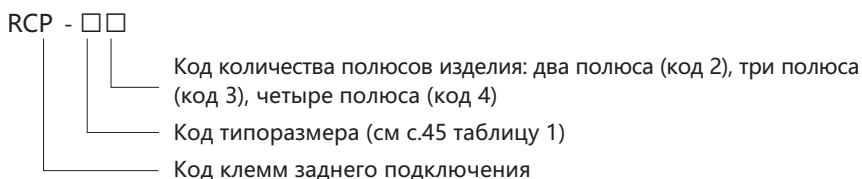
Описание модели:



Выводы заднего подключения RCP

Функция: Обеспечивает гибкий способ подключения проводов к автоматическому выключателю. Этот способ используется для обеспечения соответствия конструкции распределительного щита или другим требованиям, где необходимо, чтобы линия была подключена к задней части выключателя.

Описание модели



Например: код 3-полюсного автоматического выключателя типоразмера 63/125 с клеммами для заднего подключения: RCP-M 13

Дополнительные данные

Таблица коэффициента компенсации при изменении температуры окружающей среды.

На функцию защиты от перегрузки выключателя влияет температура окружающей среды. Таким образом, необходимо учесть коэффициент компенсации, который рассчитывается для условий низких и высоких температур в соответствии со следующей таблицей.

Модель изделия:	-35°C	-30°C	-25°C	-20°C	-15°C	-10°C	-5°C	0°C	40°C	45°C	50°C	55°C	60°C	65°C	70°C
NXM-63	1.45In	1.4In	1.35In	1.3In	1.28In	1.25In	1.2In	1.15In	1In	0.97In	0.95In	0.91In	0.9In	0.89In	0.85In
NXM/NXMLE-125	1.45In	1.4In	1.35In	1.3In	1.2In	1.18In	1.15In	1.15In	1In	0.95In	0.94In	0.93In	0.92In	0.91In	0.89In
NXM/NXMLE-160	1.45In	1.4In	1.35In	1.3In	1.25In	1.22In	1.2In	1.15In	1In	0.95In	0.94In	0.93In	0.92In	0.91In	0.89In
NXM/NXMLE-250	1.45In	1.4In	1.35In	1.3In	1.25In	1.2In	1.18In	1.15In	1In	0.95In	0.9In	0.89In	0.85In	0.81In	0.78In
NXM/NXMLE-320	1.45In	1.4In	1.35In	1.3In	1.25In	1.2In	1.18In	1.15In	1In	0.95In	0.9In	0.89In	0.85In	0.81In	0.78In
NXM/NXMLE-400	1.65In	1.6In	1.55In	1.44In	1.42In	1.4In	1.35In	1.3In	1In	0.95In	0.9In	0.89In	0.85In	0.81In	0.78In
NXM/NXMLE-630	1.4In	1.35In	1.31In	1.3In	1.25In	1.2In	1.18In	1.13In	1In	0.95In	0.94In	0.92In	0.9In	0.87In	0.86In
NXM/NXMLE-800	1.35In	1.34In	1.32In	1.31In	1.3In	1.25In	1.23In	1.18In	1In	0.95In	0.93In	0.85In	0.82In	0.8In	0.78In
NXM-1000	1.36In	1.35In	1.34In	1.3In	1.28In	1.25In	1.21In	1.2In	1In	0.92In	0.9In	0.88In	0.87In	0.86In	0.85In
NXM-1600	1.36In	1.31In	1.25In	1.2In	1.19In	1.18In	1.15In	1.12In	1In	0.91In	0.9In	0.87In	0.86In	0.85In	0.84In

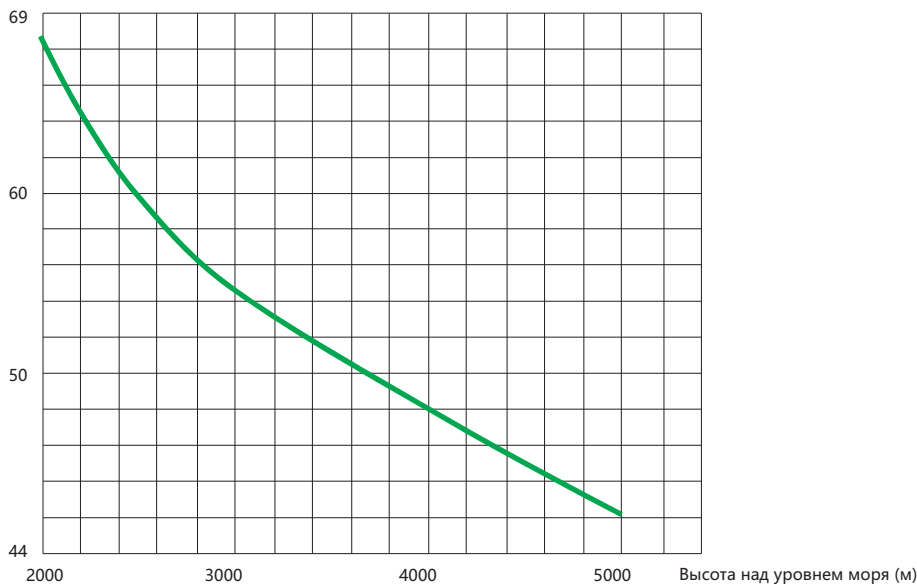
Таблица ухудшения характеристик в зависимости от высоты над уровнем моря и коэффициента коррекции

При высоте над уровнем моря равной 2000 м или ниже какое-либо влияние на характеристики выключателя отсутствует. Электрические параметры выключателя должны быть откорректированы согласно следующей таблице.

Высота над уровнем моря (м)	2000	3000	4000	5000
Коэффициент коррекции рабочего тока	1In	0.94In	0.88In	0.85In
Максимальное рабочее напряжение (В)	690	600	500	440
Напряжение изоляции (В)	1000	800	700	600
Выдерживаемое напряжение промышленной частоты (В)	3000	2500	2000	1800

Кривая ухудшения характеристик в зависимости от высоты над уровнем моря Максимальный режим работы

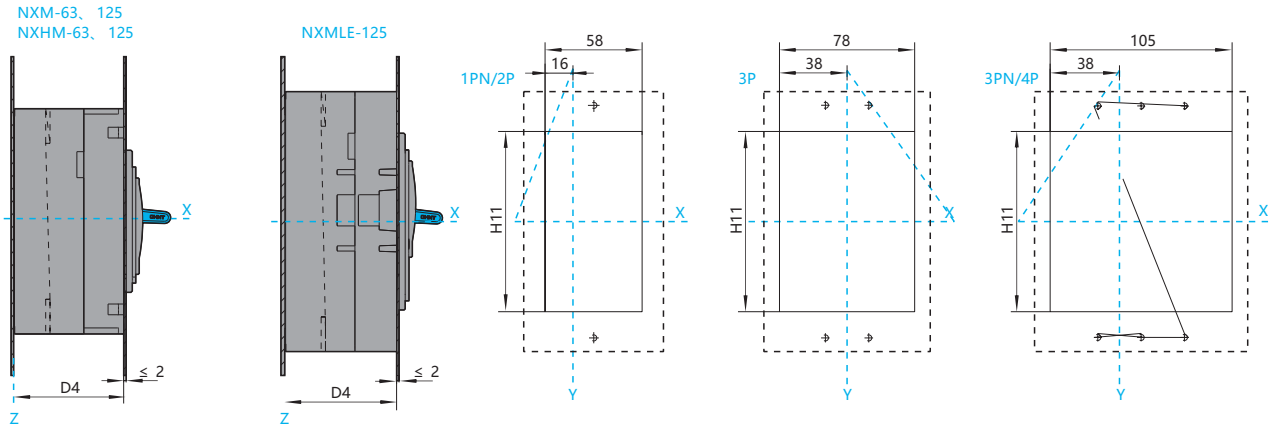
Максимальный режим работы



Габаритные и монтажные размеры

NXM-63S/H, 125S/H, NXMLE-125S/H,
NXHM-63, 125

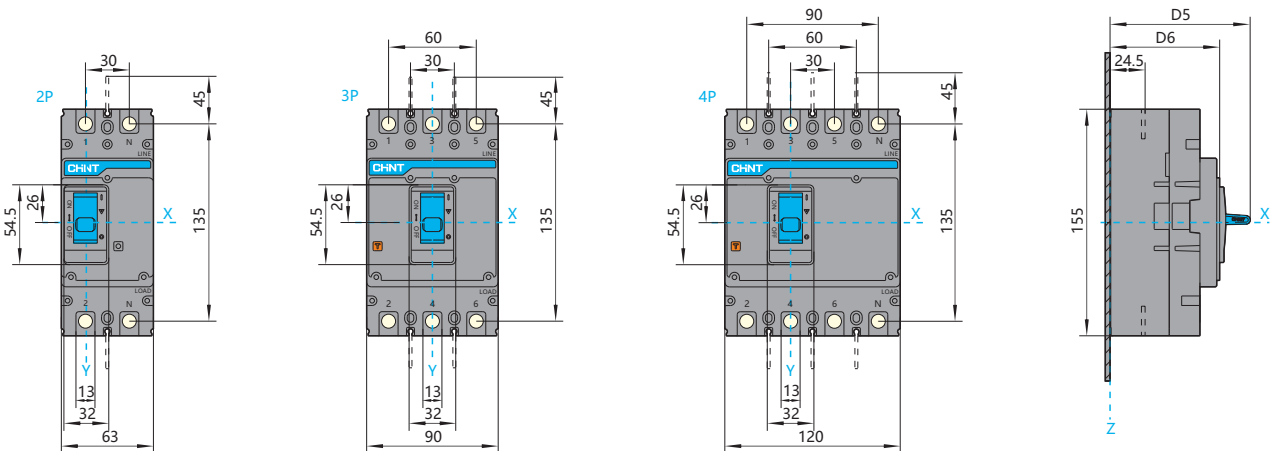
Размер (мм) монтажного отверстия (большого) в шкафу



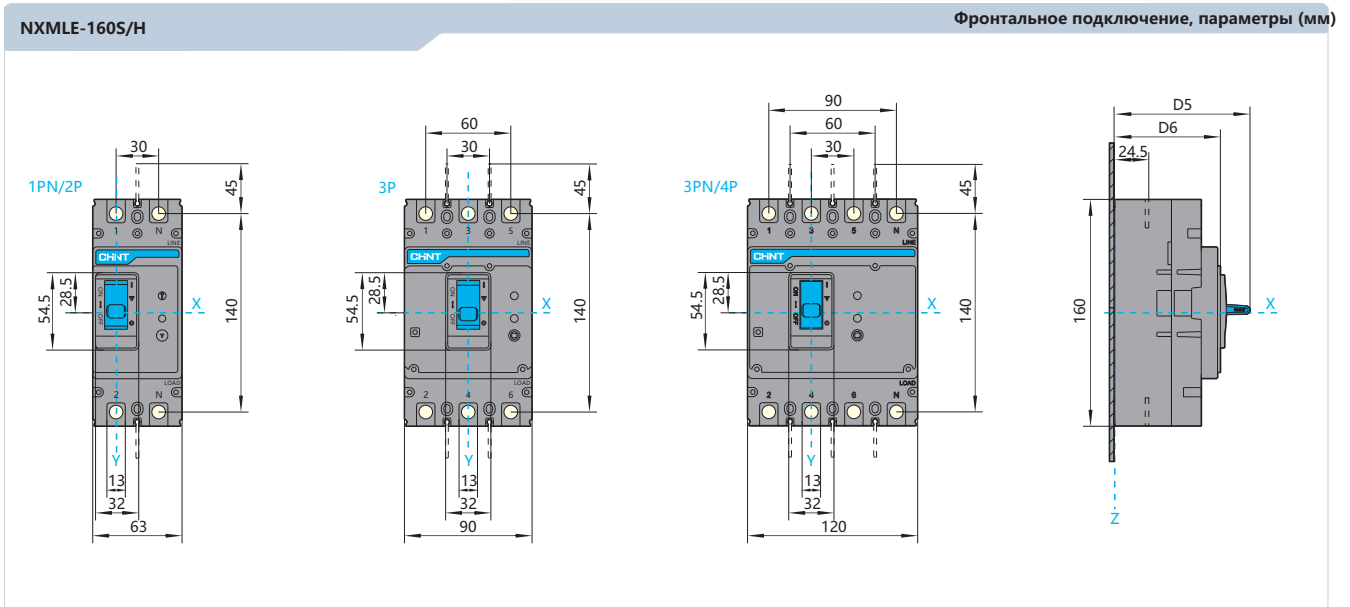
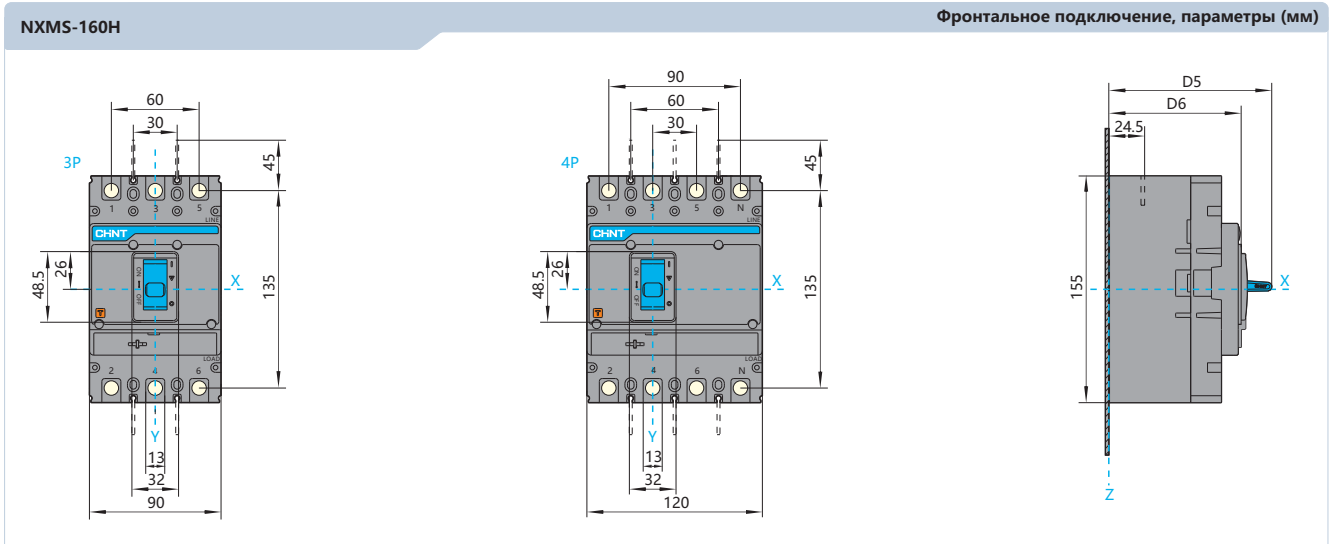
Спецификация и модель	D3	D4	H11			Примечание
			1PN/2P	3P	3PN/4P	
NXM-63S, 125S	70.5	63.5	84	84	84	2P/3P/4P
NXM-63H, 125H	80	73	-	84	84	3P/4P
NXMLE-125S	71.5	64.5	102	104	104	1PN/2P/3P/3PN/4P
NXMLE-125H	81	74	-	104	104	3P/3PN/4P
NXHM-63, 125	80	73	-	84	84	3P/4P

NXM-160S/H, NXHM-160

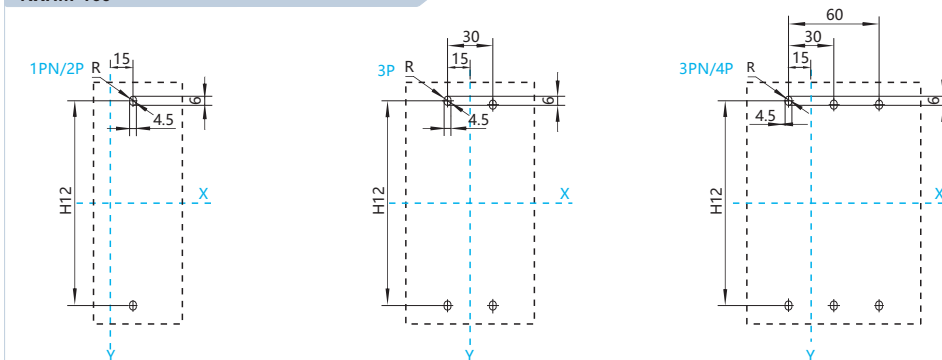
Заднее подключение, размеры (мм)



Габаритные и монтажные размеры



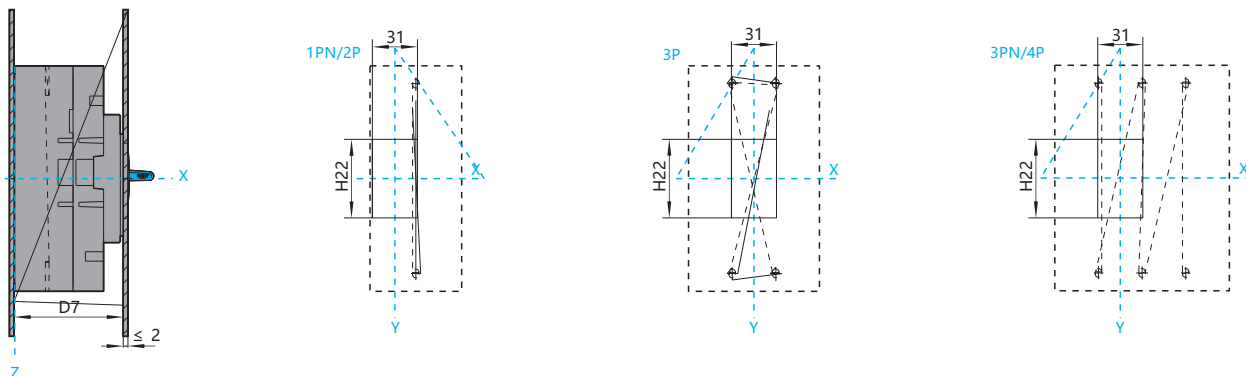
NXM-160S/H, NXMS-160H, NXMLE-160S/H, NXHM-160 Монтажный размер пластины основания (мм)



Спецификация и модель	D6	D5	H12			Примечание
			1PN/2P	3P	3PN/4P	
NXM-160S	75	96	130.5	130.5	130.5	2P/3P/4P
NXM-160H	90.5	112	-	130.5	130.5	3P/4P
NXMS-160H	90.5	112	130.5	130.5	130.5	3P/4P
NXMLE-160S	75	96	-	135.5	135.5	1PN/2P/3P/3PN/4P
NXMLE-160H	90.5	112	-	135.5	135.5	3P/3PN/4P
NXHM-160	90.5	112	-	130.5	130.5	3P/4P

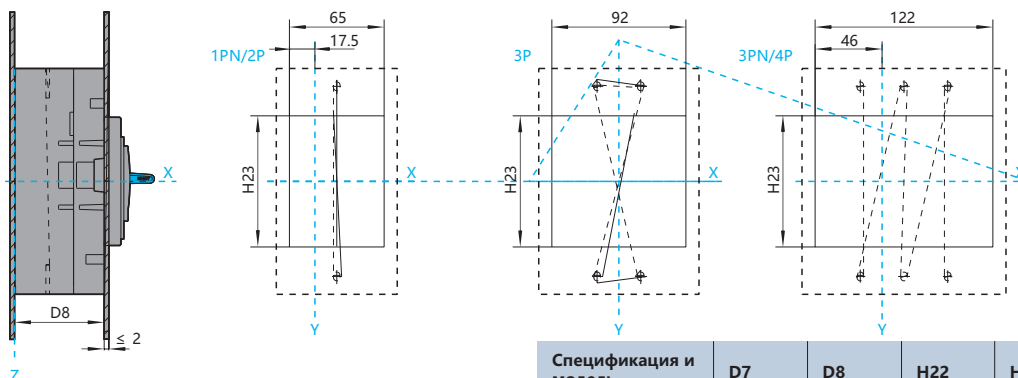
NXM-160S/H, NXMS-160H, NXMLE-160S/H, NXHM-160

Размер (мм) монтажного отверстия (маленького) в шкафу



NXM-160S, NXMS-160H, NXMLE-160S/H, NXHM-160

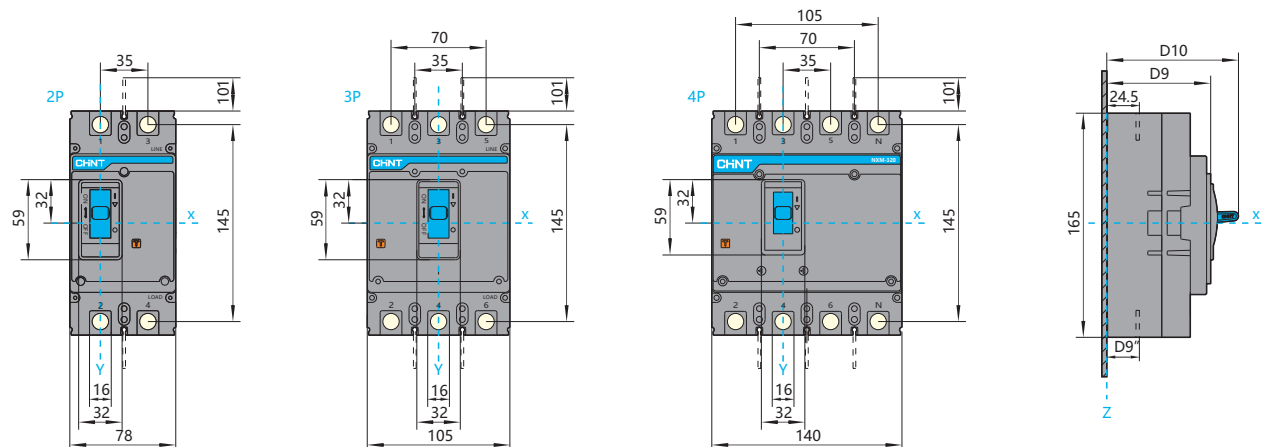
Размер (мм) монтажного отверстия (большого) в шкафу



Спецификация и модель	D7	D8	H22	H23	Примечание
NXM-160S	75	61.5	54	90	2P/3P/4P
NXM-160H	90.5	77	54	90	3P/4P
NXMS-160H	90.5	77	48	92	3P/4P
NXMLE-160S	75	61.5	54	95	1PN/2P/3P/3PN/4P
NXMLE-160H	90.5	77	54	95	3P/3PN/4P
NXHM-160	90.5	77	54	90	3P/4P

NXM-250S/H, 320S/H, NXHM-250, 320

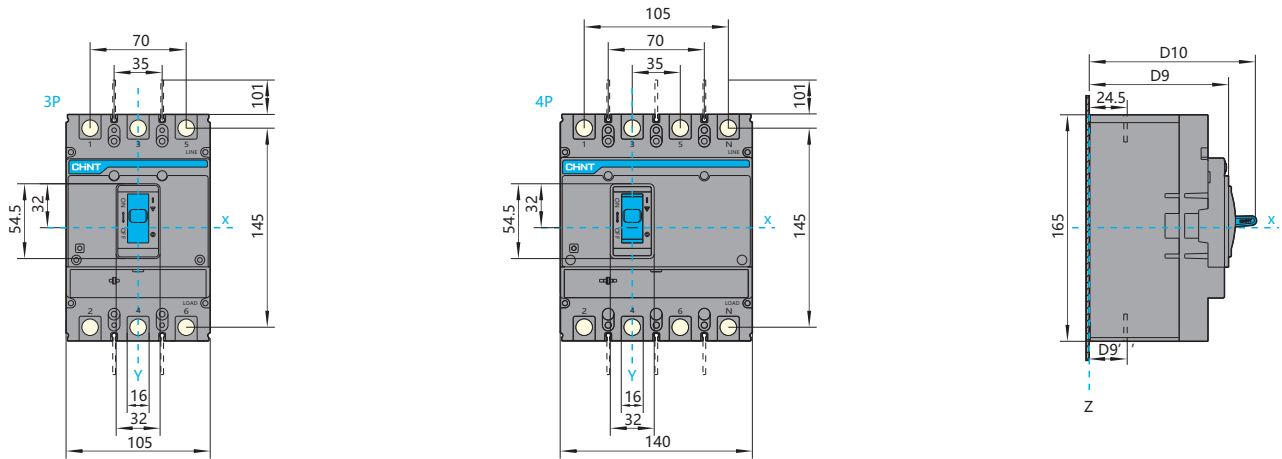
Фронтальное подключение, размеры (мм)



Габаритные и монтажные размеры

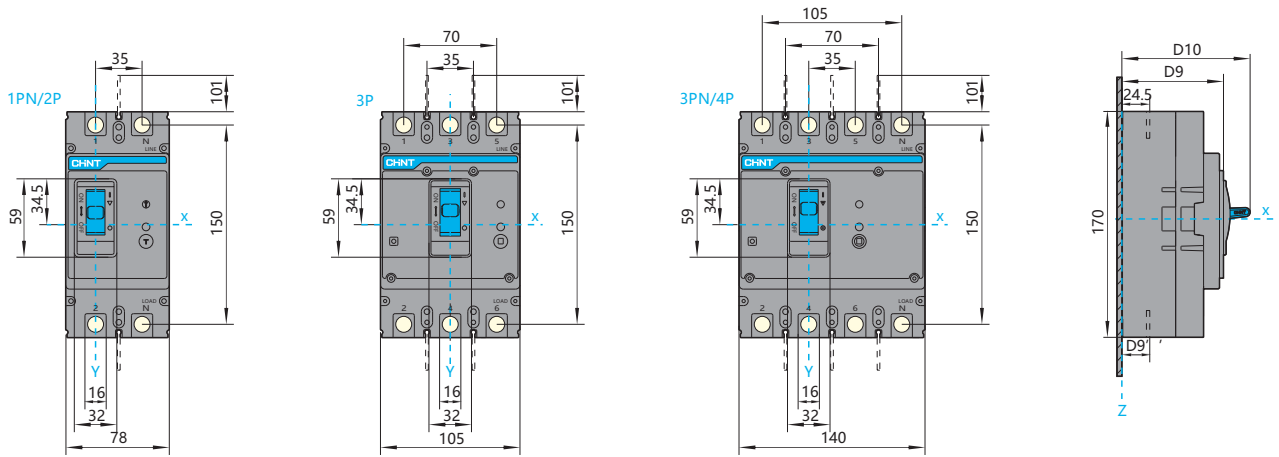
NXMS-250H, 320H

Фронтальное подключение, размеры (мм)



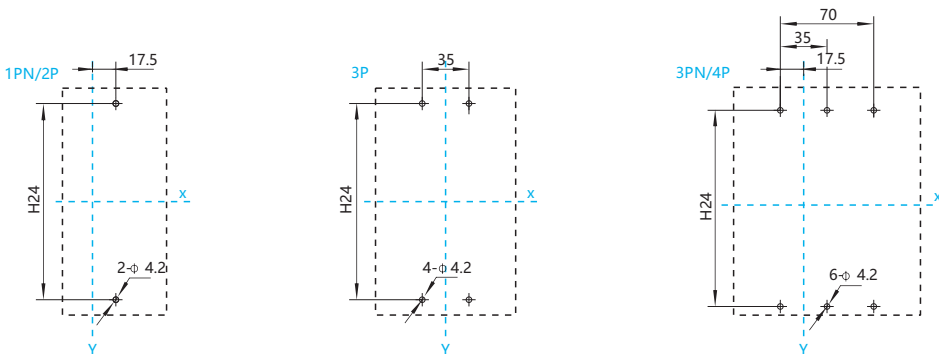
NXMLE-250S/H, 320S/H

Фронтальное подключение, размеры (мм)



NXM-250S/H, 320S/H, NXMS-250H, 320H, NXMLE-250S/H, 320S/H, NXHM-250, 320

Проводные соединения фронтальных клемм, монтажный размер (мм)

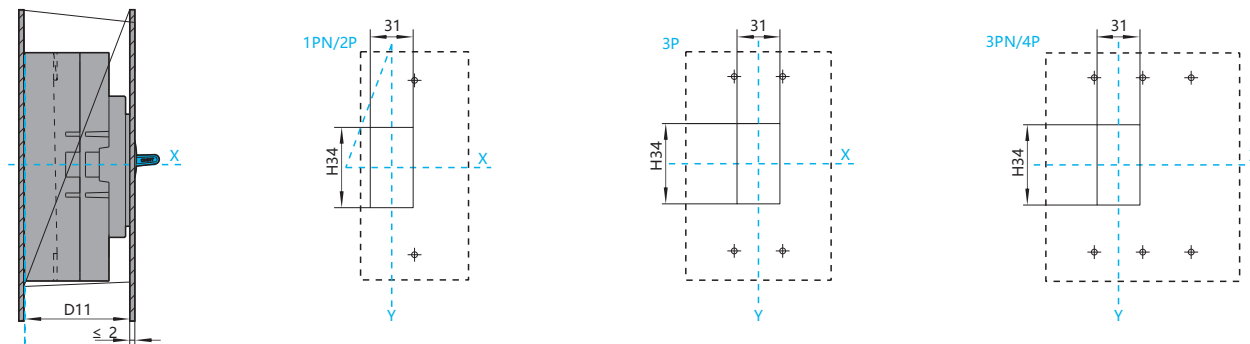


Спецификация и модель	D9	D9'	H24			1PN/2P	3P	3PN/4P	Примечание	
			125/160A	180/200A	D10					225/250A
NXM-250S, 320S	76.5	23	23.5	24.97	24.5		126	126	126	2P/3P/4P
NXM-250H, 20H	101.5	23	23.5	24.122	24.5		-	126	126	3P/4P
NXMS-250H, 320H	101.5	24.5		122			-	126	126	3P/4P
NXMLE-250S, 320S	76.5	24.5		97		131		131	131	1PN/2P/3PN/4P
NXMLE-250H, 320H	79.5	24.5		100			-	131	131	3P/3PN/4P
NXHM-250, 320	101.5	24.5		122			-	126	126	3P/4P

Габаритные и монтажные размеры

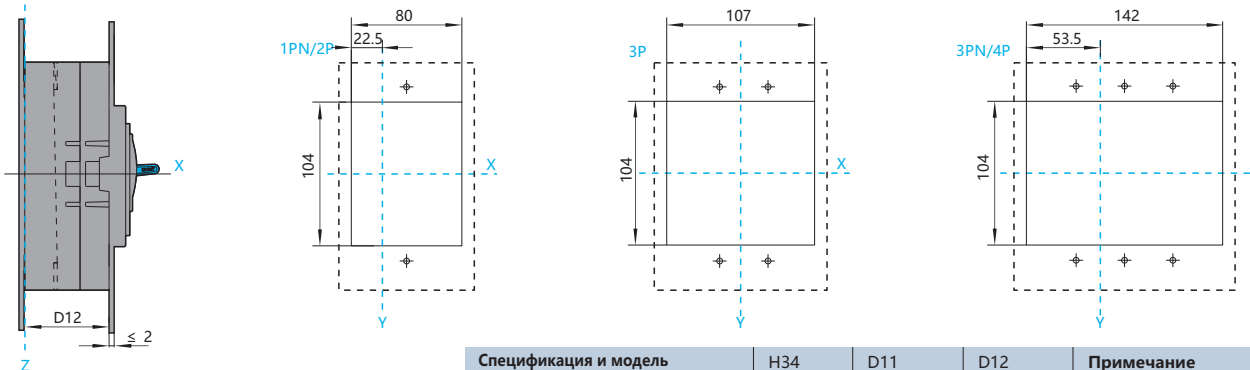
NXM-250S/H, 320S/H, NXMS-250H, 320H, NXMLE-250S/H, 320S/H, NXHM-250, 320

Размер (мм) монтажного отверстия (маленького) в шкафу



NXM-250S/H, 320S/H, NXMS-250H, 320H, NXMLE-250S/H, 320S/H, NXHM-250, 320

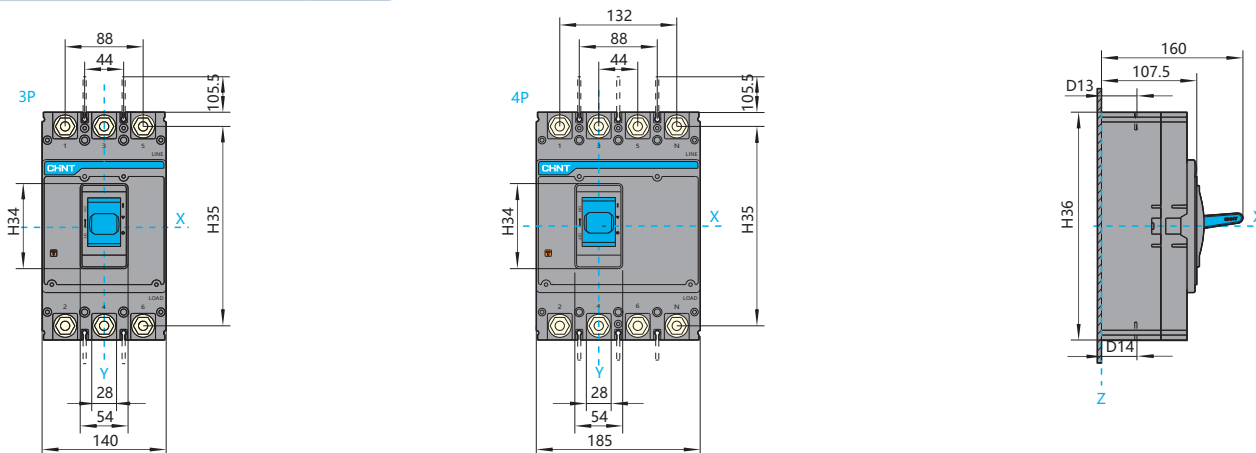
Размер (мм) монтажного отверстия (большого) в шкафу



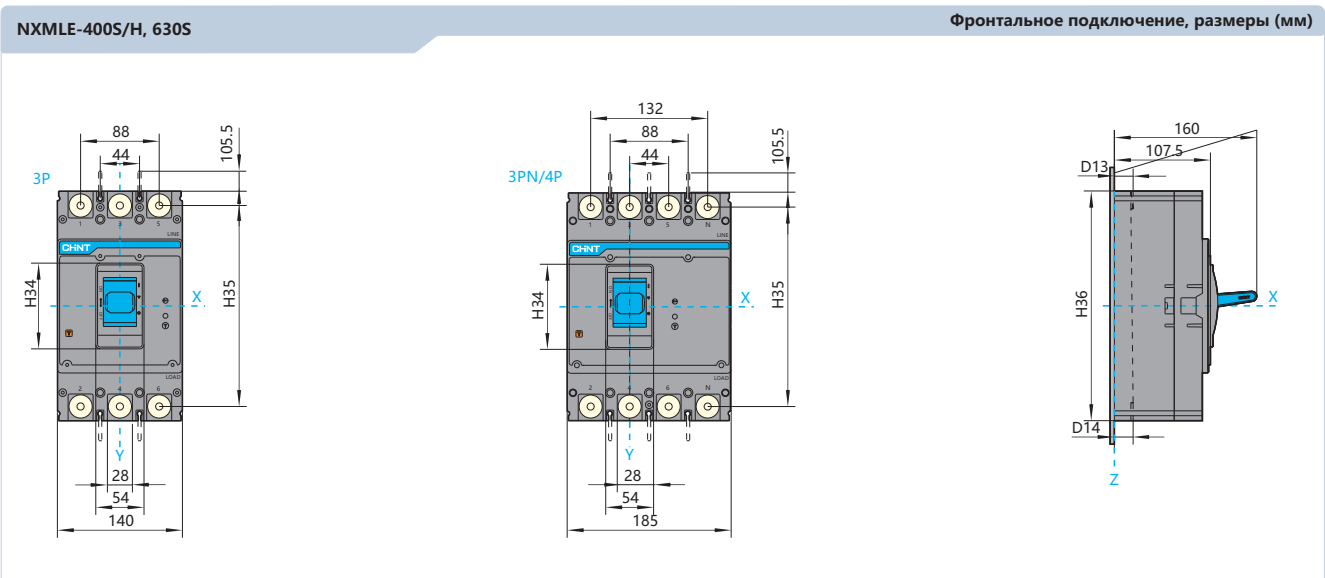
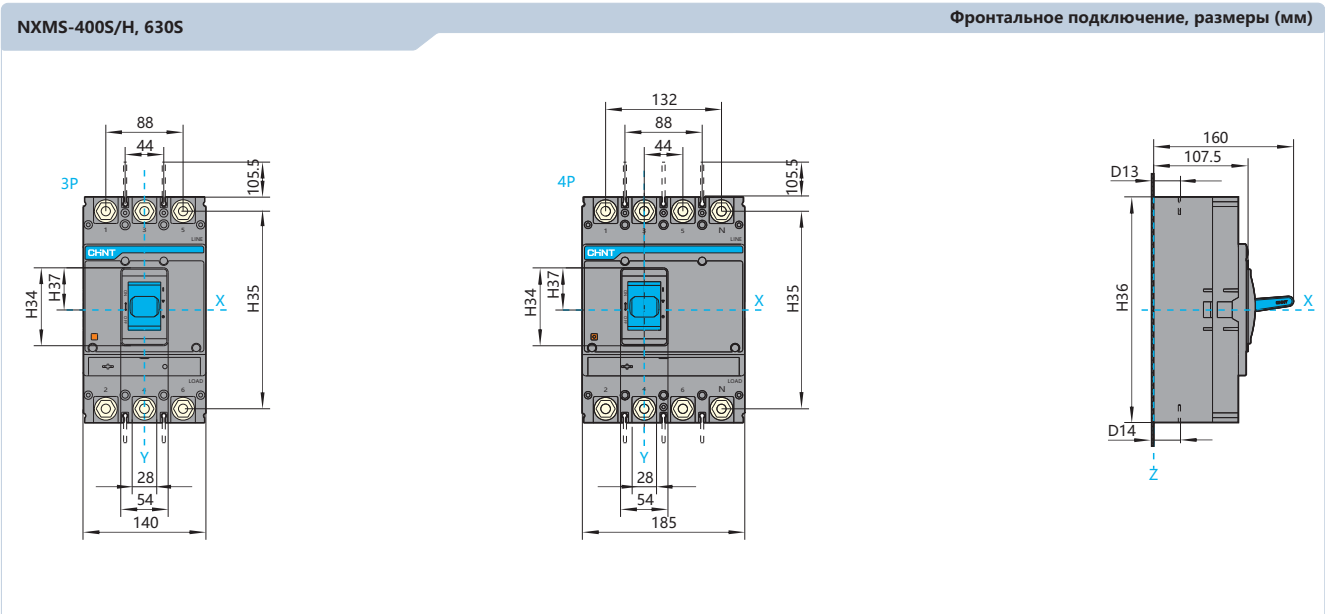
Спецификация и модель	H34	D11	D12	Примечание
NXM-250S, 320S	59	76.5	61.5	2P/3P/4P
NXM-250H, 320H	59	101.5	86.5	3P/4P
NXMS-250H, 320H	54.5	101.5	86.5	3P/4P
NXMLE-250S, 320S	59	76.5	61.5	1PN/2P/3P/3PN/4P
NXMLE-250H, 320H	59	79.5	64.5	3P/3PN/4P
NXHM-250, 320	59	101.5	86.5	3P/4P

NXM-400S/H, 630S/H, NXHM-400, 630

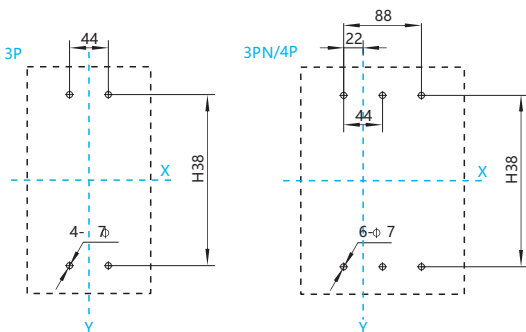
Фронтальное подключение, размеры (мм)



Габаритные и монтажные размеры



NXM-400S/H, 630S/H, NXMS-400H, 630H, NXMLE-400S/H, 630S/H, NXHM-400, 630 Монтажный размер опорной пластины (мм)

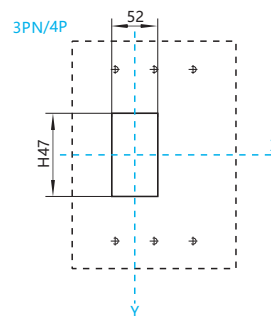
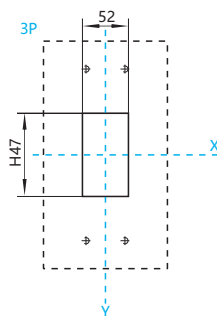
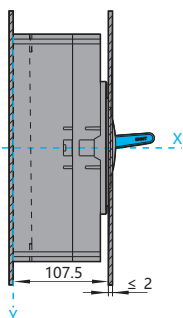


Спецификация и модель	H34	H35	H36	H37	H38	D13	D14	Примечание
NXM-400S/H NXM-630S/H	96	225	257	48	194	39	37	250A-280A
						40	36.8	300A-315A-320A
							37	350A-380A
							37.5	400A-450A
NXM-400S/H NXM-630S/H	89	225	257	48	194	41	38.5	500A-550A
						40	40	600A-630A
							41	41
NXMLE-400S/H NXMLE-630S/H	96	235	267	53	228	39	38	250A-280A
						40	36.8	300A-315A-320A
							37	350A-380A
							38	400A-450A
NXHM-400 NXHM-630	96	225	257	48	194	41	39	500A-550A
						40	40	600A-630A
							40	40

Габаритные и монтажные размеры

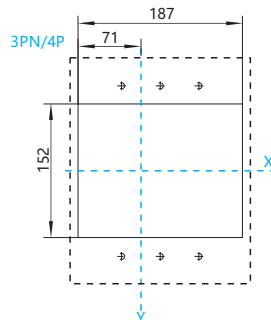
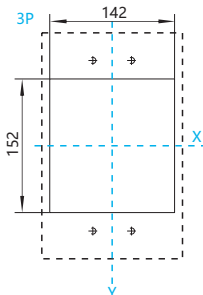
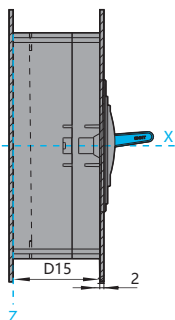
NXM-400S/H, 630S/H, NXMS-400H, 630H,
NXMLE-400S/H, 630S/H, NXHM-400, 630

Размер (мм) монтажного отверстия (маленького) в шкафу



NXM-400S/H, 630S/H, NXMS-400H, 630H,
NXMLE-400S/H, 630S/H, NXHM-400, 630

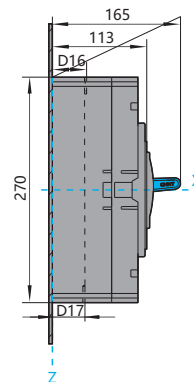
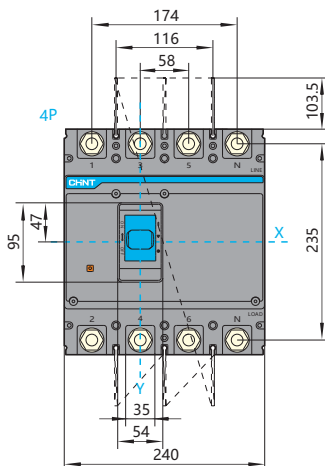
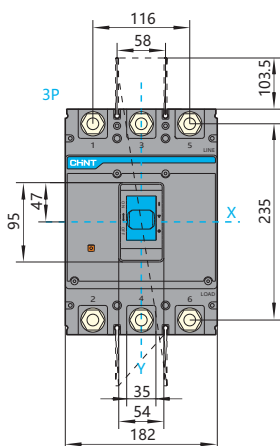
Размер (мм) монтажного отверстия (большого) в шкафу



Спецификация и модель	H47	D15	Примечание
NXM-400S/H, 630S/H	94	96.5	3P/4P
NXMS-400S/H, 630S/H	87	96.5	3P/4P
NXMLE-400S/H, 630S/H	94	98.5	3P/3PN/4P
NXHM-400, 630	94	96.5	3P/4P

NXM-800S/H, NXHM-800

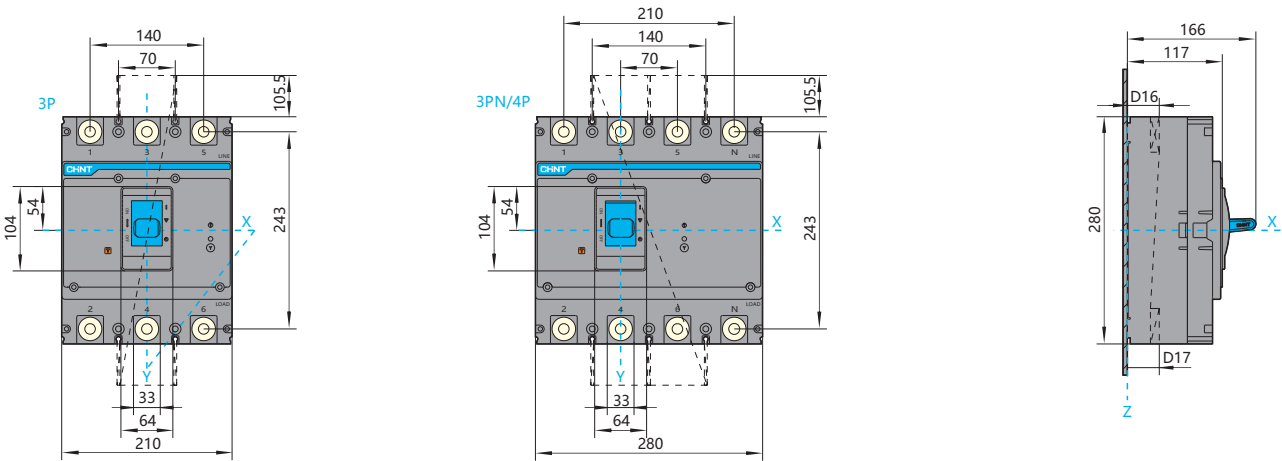
Фронтальное подключение, размеры (мм)



Габаритные и монтажные размеры

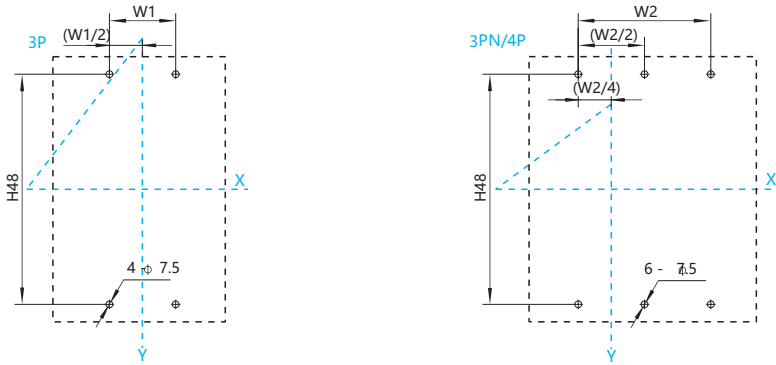
NXMLE-800S/H

Фронтальное подключение, размеры (мм)



NXM-800S/H, NXMLE-800S/H, NXHM-800

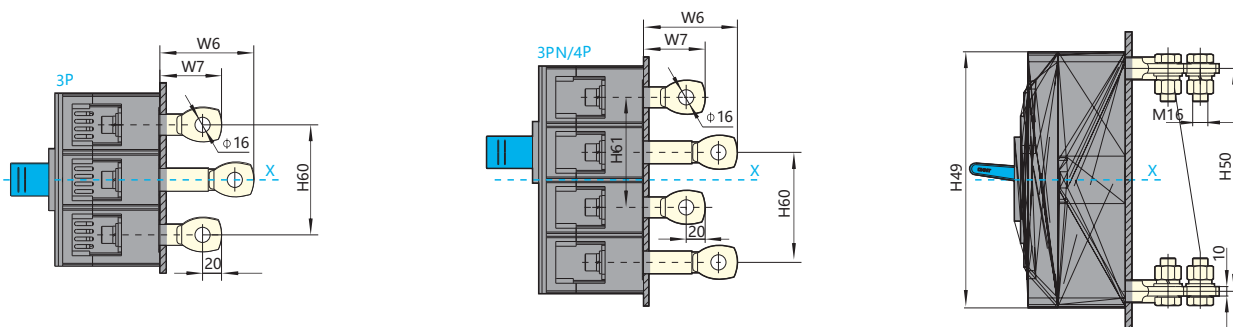
Монтажный размер пластины основания (мм)



Спецификация и модель	D16	D17	H48	W1	W2	Примечание
NXM-800S/H NXHM-800	43	41	200	58	116	630A
	44	42	200	58	116	700A
	45	43	200	58	116	800A
NXMLE-800S/H	40	40	243	70	140	630A
	41	41	243	70	140	700/800A

NXM-800S/H, NXMLE-800S/H, NXHM-800

Заднее подключение, размеры (мм)



Габаритные и монтажные размеры

Заднее подключение, размеры (мм)

NXM-800S/H, NXMLE-800S/H, NXHM-800

Спецификация и модель	W6	W7	W8	H49	H50	H51	H60
NXM-800S/H	99	67	58	270	235	200	116
NXMLE-800S/H	84	-	70	280	243	243	140
NXHM-800	99	67	58	270	235	200	116

Заднее подключение втычного типа, размеры (мм)

NXM-800S/H, NXHM-800

Спецификация и модель	H52	H53	H54	H55	H56	H57	Примечание
NXM-800S/H	124	170	235	300	168	302	3P/4P
NXHM-800	124	170	235	300	168	302	3P/4P

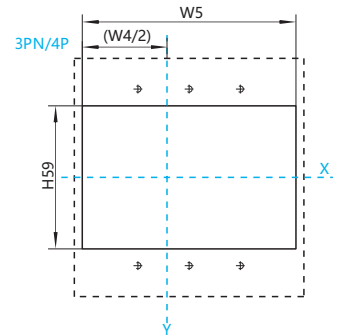
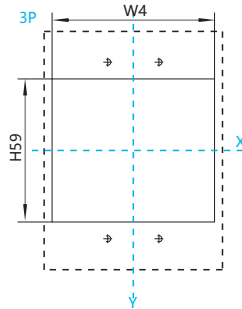
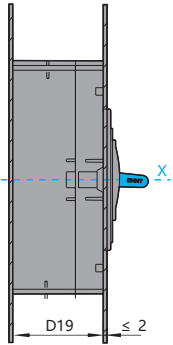
Размер (мм) монтажного отверстия (маленького) в шкафу

NXM-800S/H, NXMLE-800S/H, NXHM-800

Габаритные и монтажные размеры

NXM-800S/H, NXMLE-800S/H, NXHM-800

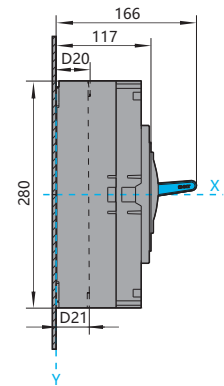
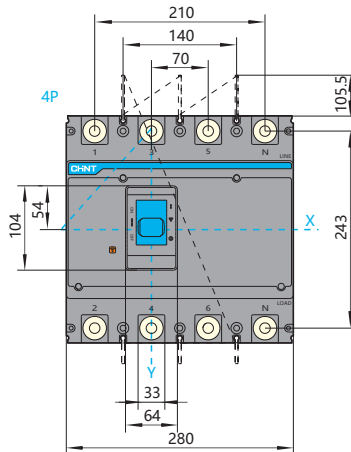
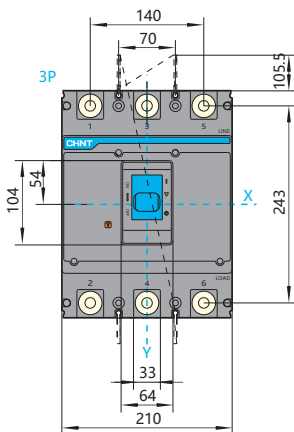
Размер (мм) монтажного отверстия (большого) в шкафу



Спецификация и модель	D18	D19	H58	W3	H59	W4	W5	Примечание
NXM-800S/H	113	102.5	95	54	162	184	242	3P/4P
NXMLE-800S/H	117	105	104	64	172	212	282	3P/3PN/4P
NXHM-800	113	102.5	95	54	162	184	242	3P/4P

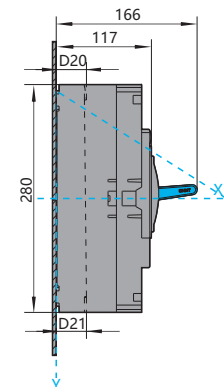
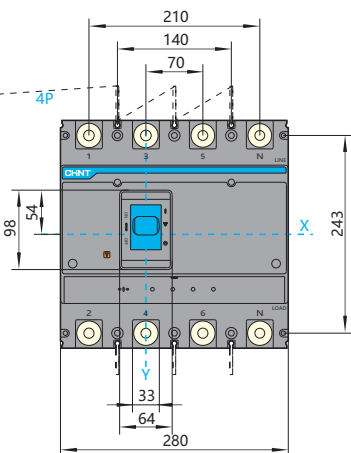
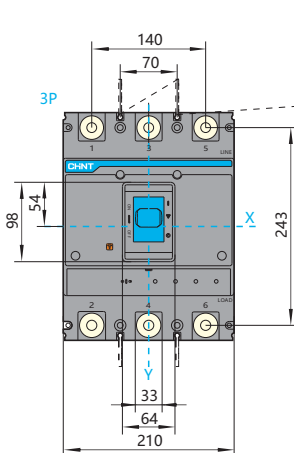
NXM-1000S/H, NXHM-1000

Фронтальное подключение, размеры (мм)



NXMS-1000S/H

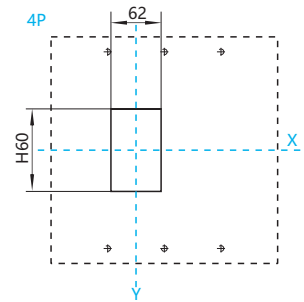
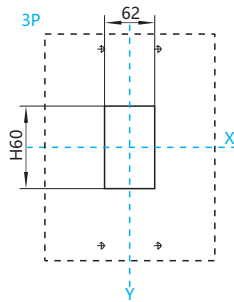
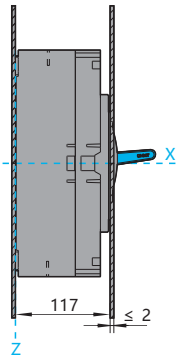
Фронтальное подключение, размеры (мм)



Габаритные и монтажные размеры

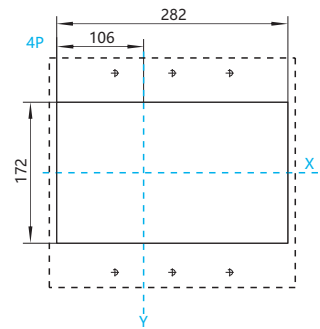
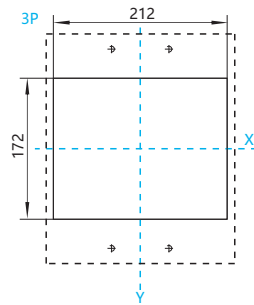
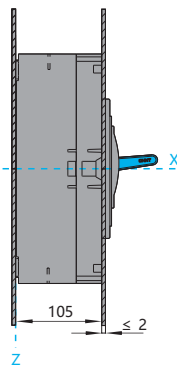
NXM-1000S/H, NXMS-1000S/
H, NXHM-1000

Размер (мм) монтажного отверстия (маленького) в шкафу



NXM-1000S/H, NXMS-1000S/H,
NXHM-1000

Размер (мм) монтажного отверстия (большого) в шкафу

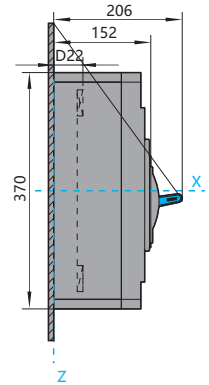
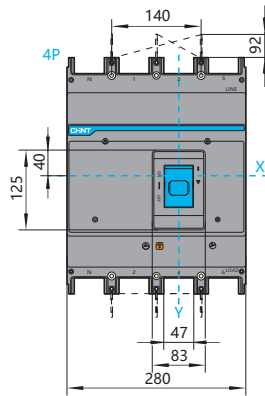
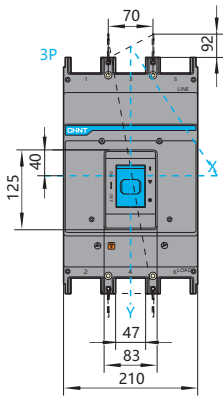


Спецификация и модель	H60	Примечание
NXM-1000S/H	102	3P/4P
NXMS-1000S/H	95	3P/4P
NXHM-1000	102	3P/4P

Габаритные и монтажные размеры

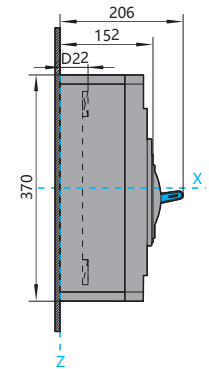
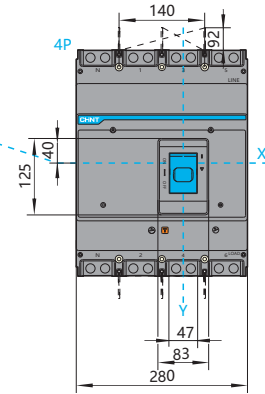
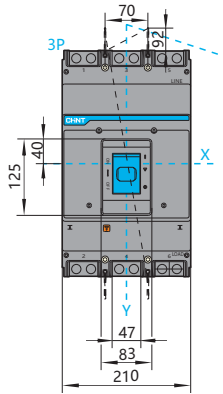
NXM-1600S/H, NXHM-1600

Фронтальное подключение, размеры (мм)



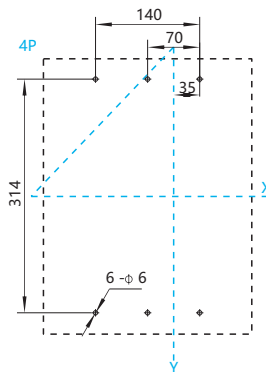
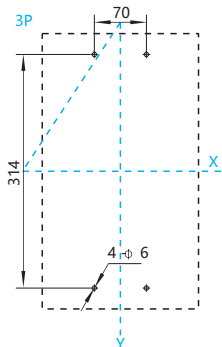
NXMS-1600S/H

Фронтальное подключение, размеры (мм)



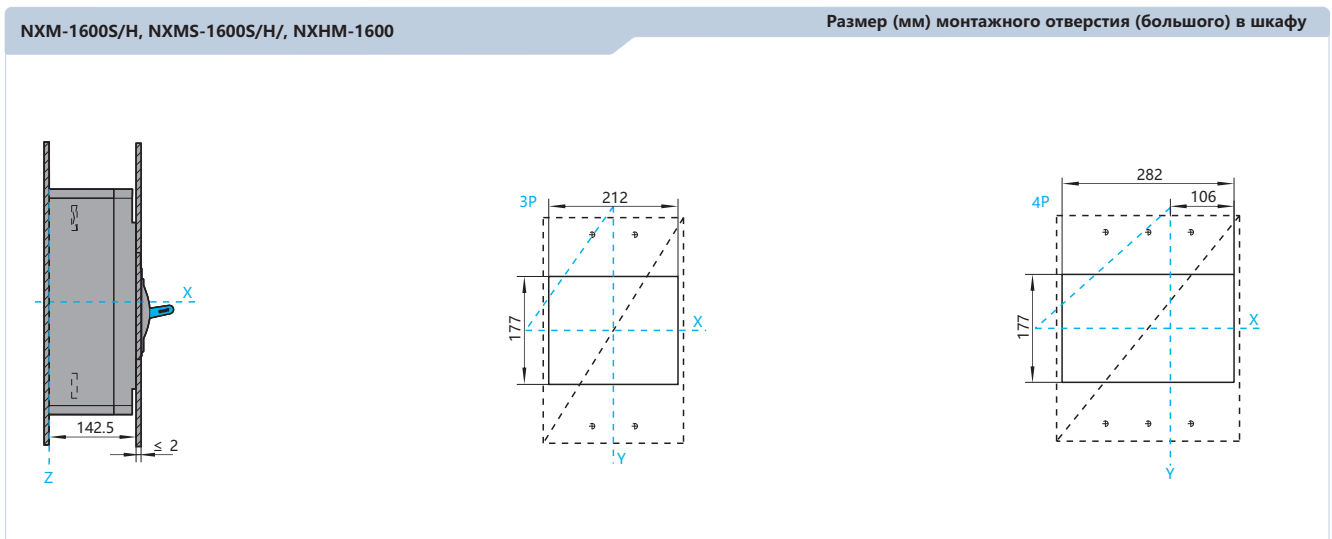
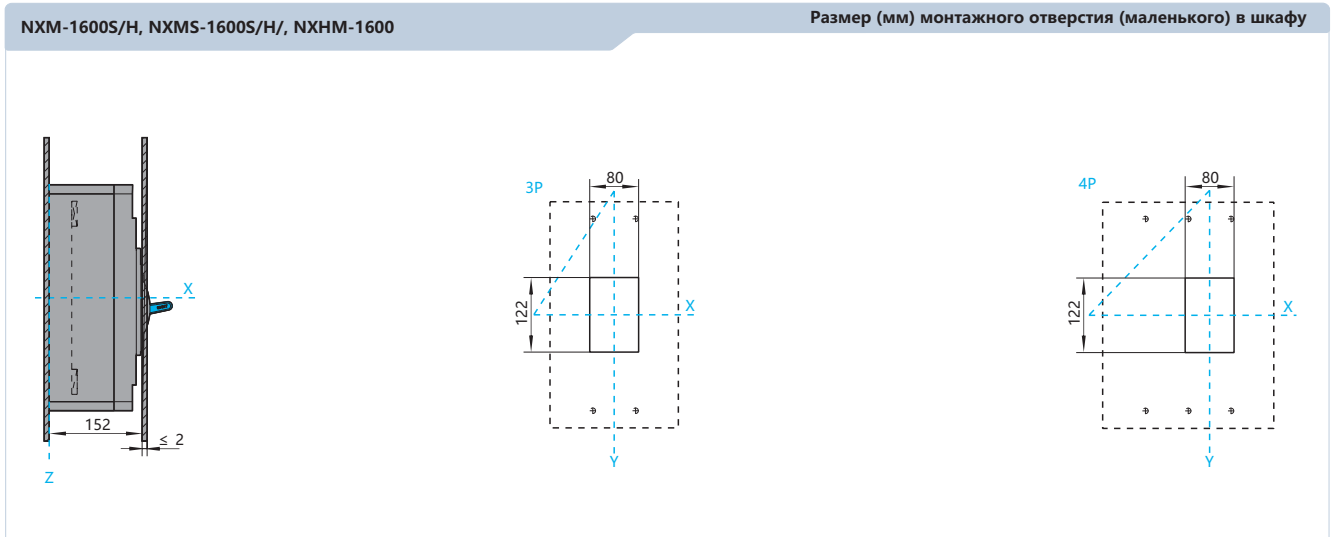
NXM-1600S/H, NXMS-1600S/H, NXHM-1600

Монтажный размер пластины основания (мм)



Спецификация и модель	D22	Примечание
NXM-1600S/H	55	1000A
	57	1250A
	60	1600A
NXMS-1600S/H	60	1600A

Габаритные и монтажные размеры





Автоматические выключатели серии NM1

1. Характеристики

- 1.1 Сертификаты: KEMA, RCC, GOST, UkrSEPRO, EK
- 1.2 Электрические характеристики: до 690В переменного тока частотой 50/60 Гц, 10 - 1250А
- 1.3 Условия монтажа: на вертикальной плоскости, в вертикальном или горизонтальном положении
- 1.4 Стандарт соответствия: ГОСТ Р 50030.2

2. Условия применения:

- 2.1 Диапазон температур: от -40 до 70°C.
Температура 40°C является контрольной для нормирования защитных характеристик выключателей с тепловыми и электромагнитными расцепителями сверхтоков. При применении выключателей с температурой окружающей среды отличной от 40°C следует корректировать значение номинального тока применяя температурный коэффициент, указанный в пункте 8.2.
- 2.2 Высота над уровнем моря: не более 2000м (при применении выключателей на большей высоте следует учитывать необходимость снижения величины номинального тока)
- 2.3 Категория загрязнения среды: 3
- 2.4 Допустимая влажность воздуха:
Допустимая относительная влажность воздуха в месте установки выключателя не должна превышать 50% при температуре 40°C. Более высокое значение влажности допустимо при более низкой температуре, например, влажность воздуха 90% допустима при температуре не более 20°C. Необходимо принять меры защиты от выпадения росы на выключателе.

3. Структура условного обозначения



* Примечание: ниже приведены условные обозначения четырёх типов N (нейтральных) полюсов:

- A: полюс без расцепителей в зоне сверхтоков, не обладающий коммутационной способностью фазных полюсов выключателя, коммутирующий только номинальный ток
- V: полюс без расцепителей в зоне сверхтоков, обладающий коммутационной способностью фазных полюсов выключателя
- C: полюс с расцепителями в зоне сверхтоков, обладающий коммутационной способностью фазных полюсов выключателя
- D: полюс с расцепителями в зоне сверхтоков, не обладающий коммутационной способностью фазных полюсов, коммутирующий только номинальный ток

4. Классификация

- по классу отключающей способности:

- с стандартной отключающей способностью (S)

- с высокой отключающей способностью (H)



- токоограничивающий тип (R)



Исполнения по способу монтажа и присоединения проводников

- стационарное исполнение, переднее присоединение



- стационарное исполнение, заднее присоединение (шинами)



Исполнения по способу управления

- ручное управление рукояткой выключателя



- ручное управление поворотной рукояткой через оперативную панель



Исполнения по способу управления

- управление посредством
двигательного привода



Исполнения по числу полюсов

- двухполюсные (2P)



- трёхполюсные (3P)



- четырёхполюсные (4P, 3P + N)



4. Условия эксплуатации

- 4.1 Диапазон температур: от - 40 до 70°C. Температура 40°C является контрольной для нормирования защитных характеристик выключателей с тепловыми и электромагнитными расцепителями сверхтоков. При применении выключателей с температурой окружающей среды отличной от 40°C следует корректировать значение номинального тока применяя температурный коэффициент, указанный в пункте 8.2.
- 4.2 Высота над уровнем моря: не более 2000м (при применении выключателей на большей высоте следует учитывать необходимость снижения величины номинального тока)

- 4.3 Категория загрязнения среды: 3
- 4.4 Допустимая влажность воздуха:
Допустимая относительная влажность воздуха в месте установки выключателя не должна превышать 50% при температуре 40°C. Более высокое значение влажности допустимо при более низкой температуре, например, влажность воздуха 90% допустима при температуре не более 20°C. Необходимо принять меры защиты от выпадения росы на выключателе.

5. Технические характеристики

Наибольший номинальный ток выключателя, А	63				125				250				400				630				800				1250																		
Электрические характеристики по ГОСТ Р 50030.2																																											
Номинальные токи, А	10, 16, 20, 25, 30, 32, 40, 50, 60, 63				16, 20, 25, 30, 32, 40, 50, 60, 63, 75, 80, 100, 125				100, 125, 140, 150, 160, 175, 180, 200, 225, 250				225, 250, 300, 315, 350, 400				400, 500, 630				630, 700, 800				700, 800, 900, 1000, 1250																		
Номинальное напряжения изоляции, В	500				800				800				800				800				800				800																		
Номинальное импульсное выдерживаемое напряжение Uimp, В	6				8				8				8				8				8				8																		
Номинальные рабочие напряжения, В	415				690				690				690				690				690				690																		
Расстояние зоны ионизации, мм ¹⁾	≤50				≤50				≤50				≤100				≤100				≤100				≤100																		
Классы отключающей способности	S	H			C	S	H	R	C	S	H	R	C	S	H	R	S	H	R	S	H	R	S	H	R	S	H	R	S	H	R	S	H	R	S	H	R	S	H	R	S	H	R



Число полюсов	2	3	3	4	2	3	4	2	3	4	2	3	4	2	3	4	2	3	4	1	2	3	4	2	3	4	2	3	4	3	4	3	4	3	4	3	4	3	4	3	4	3	4	3	4	3	4	3	4	3	4	3	4	
Номинальная предельная наибольшая отключающая способность (Icu, кА Rms) (действующее значение) Испытательный цикл: O - t - CO ²⁾	AC 220/230/240В	20	20	42	42	25	25	25	42	42	42	65	65	65	85	85	85	25	25	25	20	42	42	42	65	65	65	85	85	85	50	50	85	85	100	100	50	50	85	85	100	100	85	85	100	100	85	85	100	100	85	85	100	100
	AC 380/400/415В	15	15	35	35	20	20	20	25	25	25	50	50	50	65	65	65	20	20	20	-	25	25	25	50	50	50	65	65	65	35	35	50	50	70	70	35	35	50	50	70	70	60	60	70	70	60	60	70	70	60	60	70	70
	AC 660/690В	-	-	-	-	-	3	3	-	3	3	-	8	8	-	10	10	-	5	5	-	-	5	5	-	8	8	-	10	10	10	10	12	12	15	15	12	12	15	15	20	20	20	20	20	20	20	20	20	20	20	20	20	20
Номинальная рабочая наибольшая отключающая способность Ics, кА(действующее значение) Испытательный цикл: O - t - CO - t - CO ²⁾	50%				50%				50%				50%				50%				50%				50%				50%				50%				50%				50%													
Функция изоляции	■				■				■				■				■				■				■				■				■				■				■													
Класс применения	A				A				A				A				A				A				A				A				A				A																	
Переднее присоединение	■				■				■				■				■				■				■				■				■				■																	
Заднее присоединение шинами	■				■				■				■				■				■				■				■				■				■																	
Независимый расцепитель	■				■				■				■				■				■				■				■				■				■																	
Минимальный расцепитель напряжения	■				■				■				■				■				■				■				■				■				■																	
Вспомогательные контакты	■				■				■				■				■				■				■				■				■				■																	
Сигнальные контакты	■				■				■				■				■				■				■				■				■				■																	

- Примечания:
1. Для выключателей исполнений 63Н - 800Н отсутствует опасный выброс ионизированных газов при коммутации
 2. Символы O, t, CO в испытательных циклах означают:
 O - операция автоматического отключения при появлении тока К.З. предварительно включённого выключателя;
 t - интервал времени между двумя последовательными операциями при испытании в условиях короткого замыкания (3 минуты);
 CO - операция включения на короткое замыкание с последующей операцией автоматического отключения

6. Защитные характеристики

Время срабатывания выключателя в зоне токов перегрузки (исполнения для защиты сетей и оборудования) при нагрузке всех полюсов

№	Испытательный ток	I/In	Время воздействия	Состояние выключателя
1	Ток несрабатывания (выключатель не должен отключаться)	1.05	1 час при In не более 63А, 2 часа при In более 63А	Холодное состояние
2	Ток срабатывания (выключатель должен сработать)	1.30	1 час при In не более 63А, 2 часа при In более 63А	Непосредственно после испытаний по п.1

Время срабатывания выключателя в зоне токов перегрузки (исполнения для защиты электродвигателей) при нагрузке всех полюсов (характеристики, согласованные с ГОСТ Р 50030.4.1)

№	Испытательный ток	Время воздействия	Состояние выключателя	Для выключателей номинальных токов:
1	1.0In	2 часа	Холодное состояние	любого значения In
2	1.2In	менее 2-х часов	Непосредственно после испытаний по п.1	любого значения In
3	1.5In	не более 4-х минут не более 8 минут	Холодное состояние	10 ≤ In ≤ 250
4	7.2In	от 4 -х до 8 секунд включительно	Холодное состояние	250 ≤ In ≤ 630
		от 6 до 10 секунд включительно	Холодное состояние	10 ≤ In ≤ 250
			Холодное состояние	250 ≤ In ≤ 630

Таблица значений номинальных токов N полюса четырёхполюсных выключателей (расположен с правой стороны выключателя) для N полюсов типов C и D

Наибольший номинальный ток выключателей, А	Номинальные токи, А	Номинальные токи N полюсов, А
63	10	10
	16	16
	20	20
	25	25
	30	30
	32	32
	40	40
	50	50
125	60	60
	63	63
	16	16
	20	20
	25	25
	30	30
	32	32
	40	40
250	50	50
	60	50
	63	63
	75	63
	80	63
	100	63
	125	63

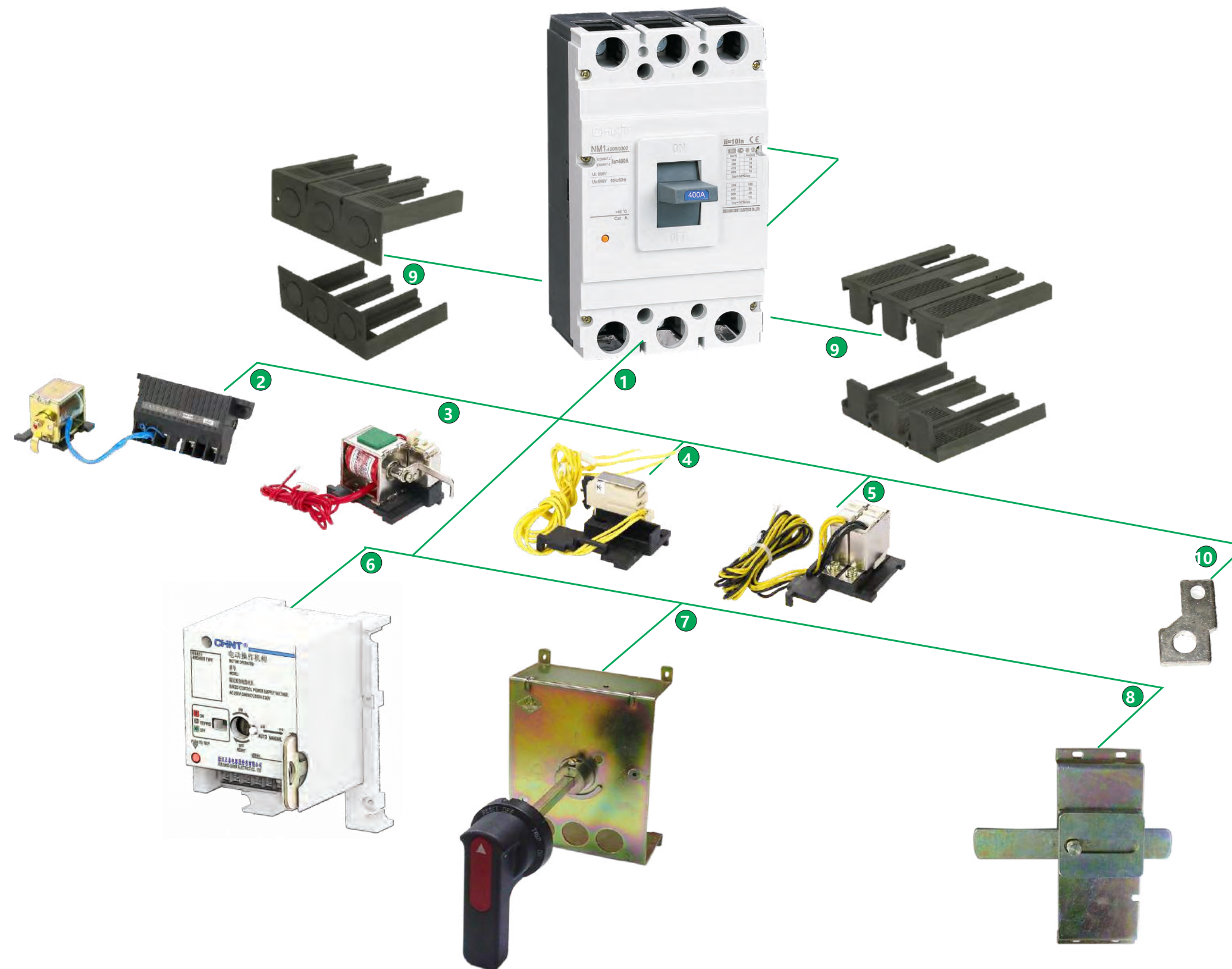
Наибольший номинальный ток выключателей, А	Номинальные токи, А	Номинальные токи N полюсов, А
250	100	100
	125	100
	140	100
	150	100
	160	100
	175	100
	180	100
	200	100
400	225	125
	250	125
	225	225
	250	225
	300	225
	315	225
	350	225
	400	225
630	400	400
	500	400
	630	400
	630	500
800	700	500
	800	500

Примечание: номинальный ток N-полюс может быть

7. Конструкция выключателей

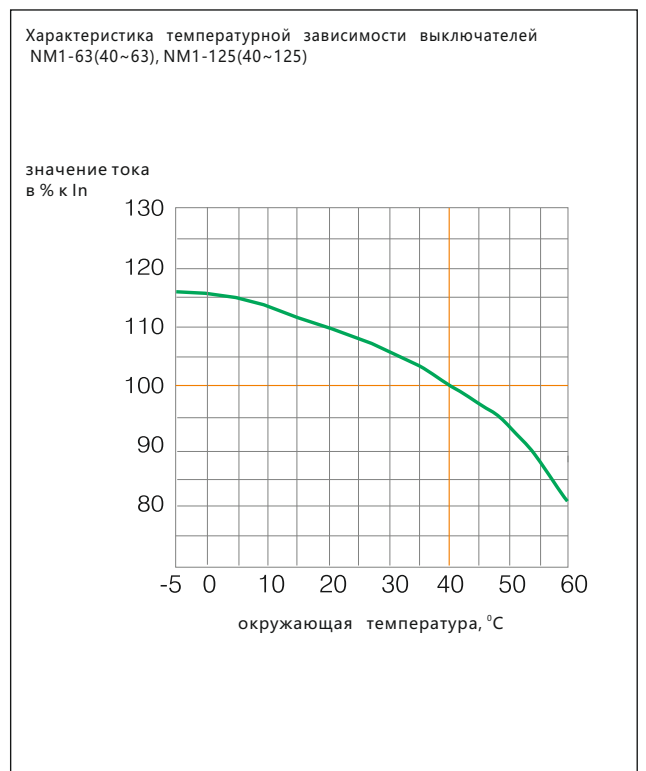
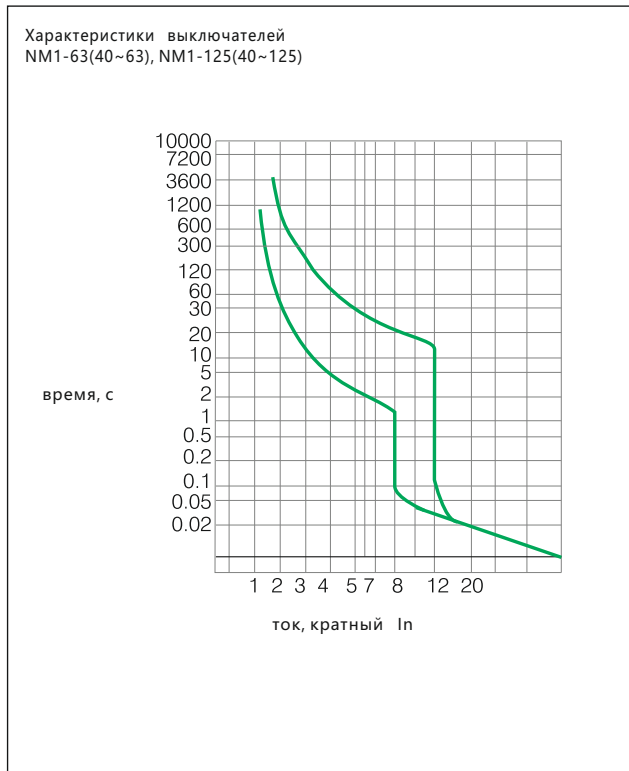
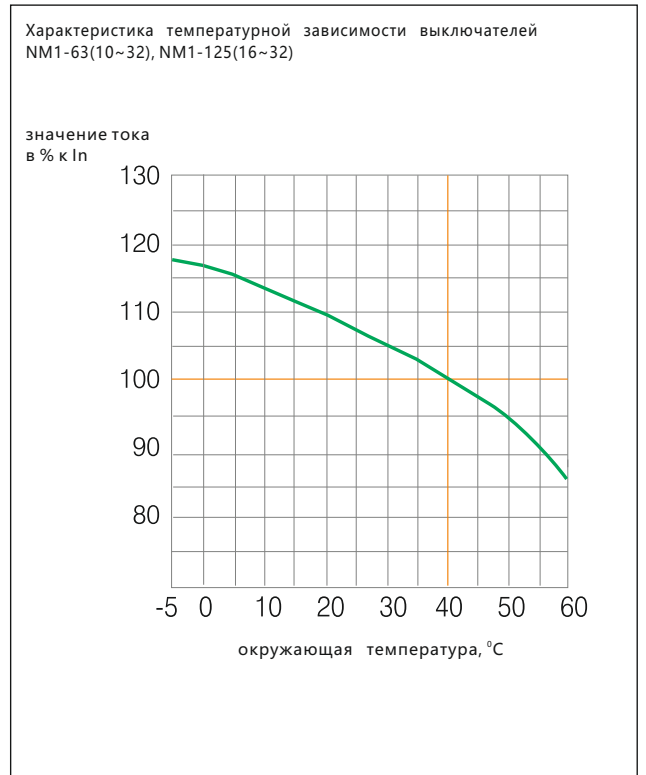
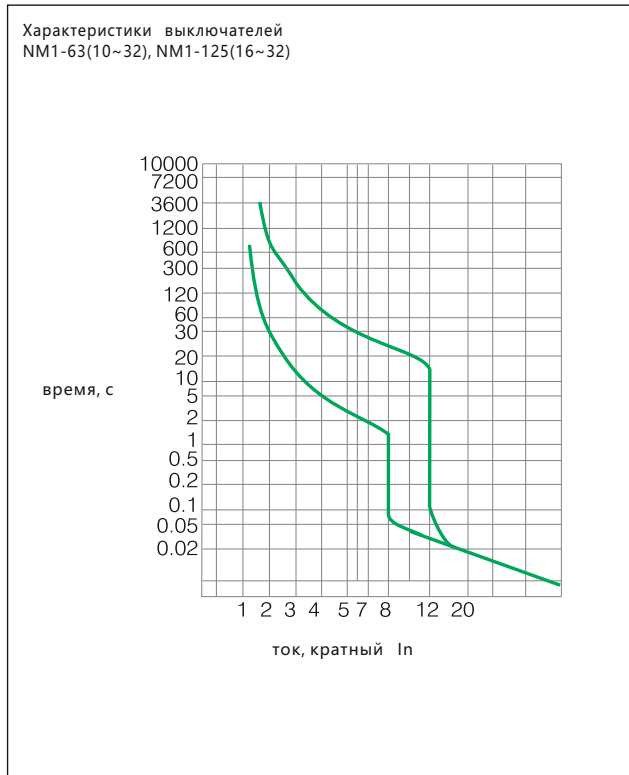
Автоматические выключатели серии NM1

- 1 Автоматический выключатель
- 2 Расцепитель минимального напряжения
- 3 Независимый расцепитель
- 4 Сигнальные контакты
- 5 Вспомогательные контакты
- 6 Моторный привод
- 7 Ручной поворотный привод
- 8 Механическая блокировка
- 9 Защитные крышки выводов
- 10 Внешние выводы для переднего присоединения

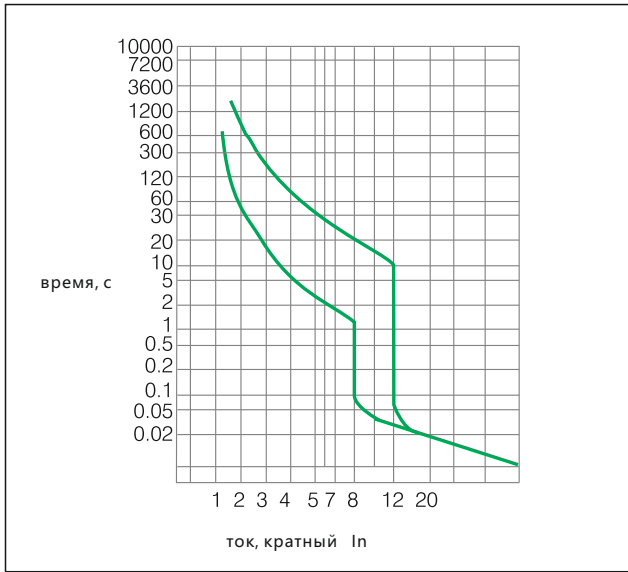


8. Время-токовые характеристики и температурные коэффициенты (исполнения выключателей для защиты распределительных сетей)

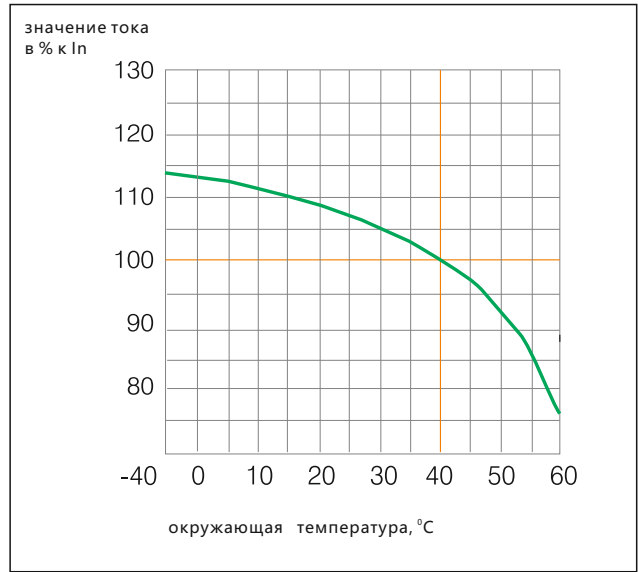
8.1 Графики время- токовых характеристик и температурных коэффициентов



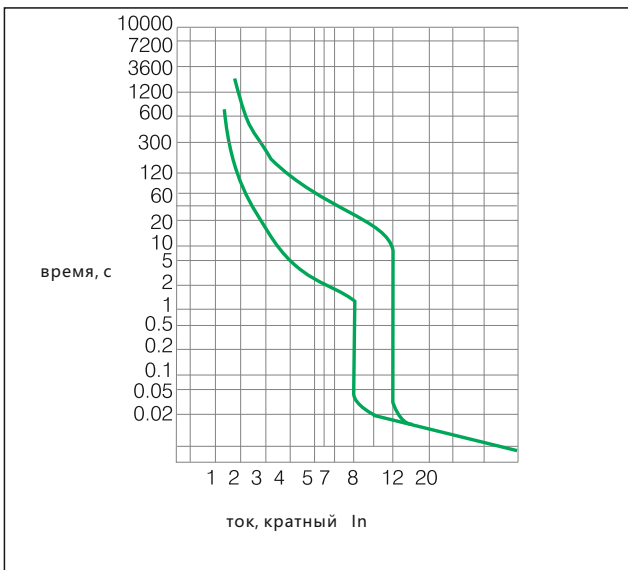
Характеристики выключателей NM1-250



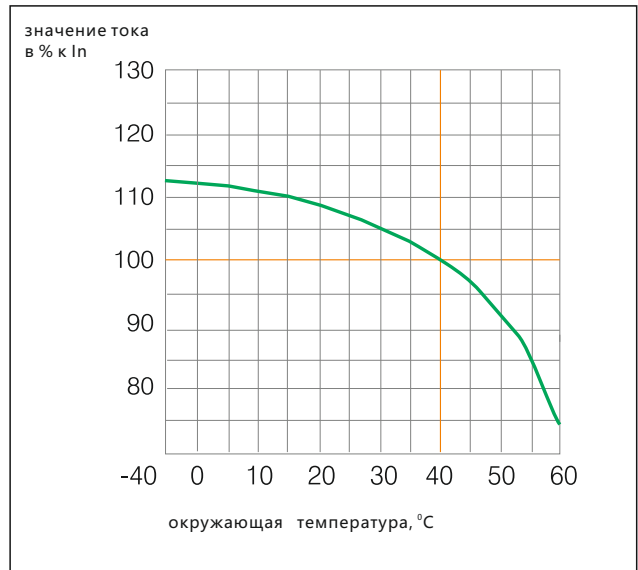
Характеристика температурной зависимости выключателей NM1-250



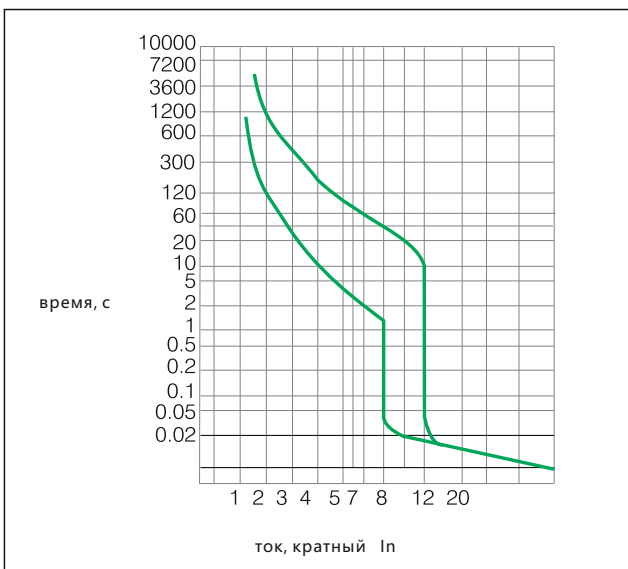
Характеристики выключателей NM1-400



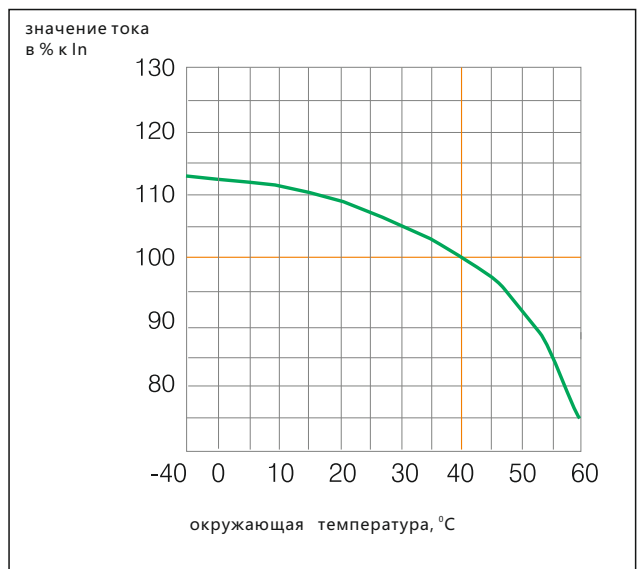
Характеристика температурной зависимости выключателей NM1-400



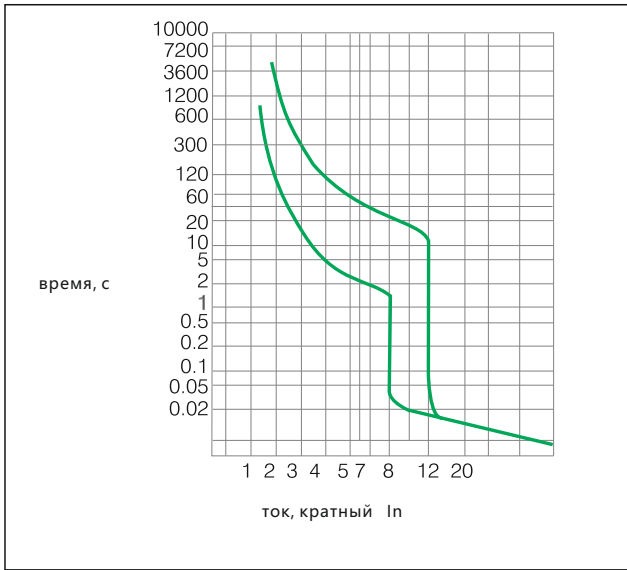
Характеристики выключателей NM1-630, NM1-800



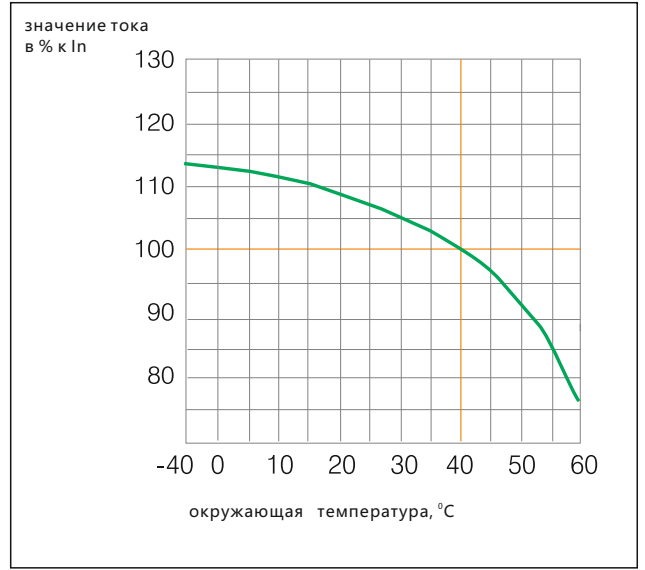
Характеристика температурной зависимости выключателей NM1-630, NM1-800



Характеристики выключателей NM1-1250



Характеристика температурной зависимости выключателей NM1-1250



8.2 Температурная зависимость номинального тока Значения номинального тока выключателей в диапазоне рабочих температур (выключатели отрегулированы для условной рабочей температуры 40°C)

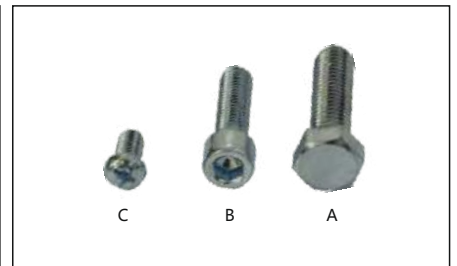
Исполнения выключателя	Номинальные токи	Значения поправочных коэффициентов к номинальному току при различных температурах													
		-5	0	5	10	15	20	25	30	35	40	45	50	55	60
NM1-63S, H	10~32A	1.18	1.17	1.16	1.14	1.12	1.09	1.07	1.05	1.03	1	0.97	0.95	0.92	0.87
NM1-63S, H	40~63A	1.16	1.16	1.15	1.14	1.12	1.10	1.08	1.06	1.03	1	0.97	0.94	0.87	0.82
NM1-125C, S, H, R	16~32A	1.18	1.17	1.16	1.14	1.12	1.09	1.07	1.05	1.03	1	0.97	0.95	0.92	0.87
NM1-125C, S, H, R	40~100A	1.16	1.16	1.15	1.14	1.12	1.10	1.08	1.06	1.03	1	0.97	0.94	0.87	0.82
NM1-250C, S, H, R	100~225A	1.14	1.13	1.13	1.12	1.10	1.08	1.07	1.05	1.03	1	0.97	0.93	0.86	0.76
NM1-400S, H, R	225~400A	1.13	1.12	1.12	1.11	1.10	1.08	1.06	1.05	1.03	1	0.97	0.93	0.85	0.75
NM1-630S, H, R	400~630A	1.13	1.12	1.12	1.11	1.10	1.08	1.07	1.05	1.03	1	0.97	0.93	0.85	0.75
NM1-800S, H, R	630~800A	1.13	1.12	1.12	1.11	1.10	1.08	1.07	1.05	1.03	1	0.97	0.93	0.85	0.75
NM1-1250H	700~1250A	1.14	1.13	1.12	1.11	1.10	1.09	1.07	1.05	1.03	1	0.97	0.92	0.85	0.76

9. Присоединение проводников

Стационарное исполнение, переднее присоединение

- подсоединение с помощью кабельных наконечников, шин, внешних зажимов (для выключателей 10 - 1250A)

Типы крепёжных винтов и болтов

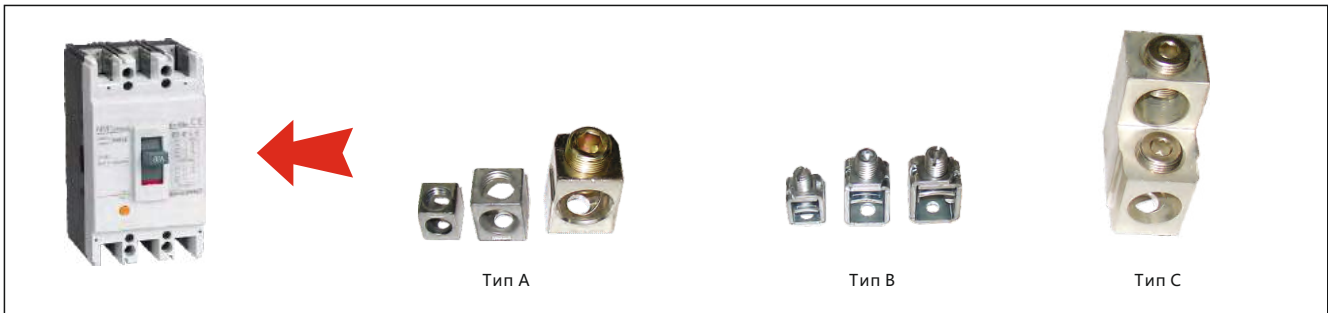


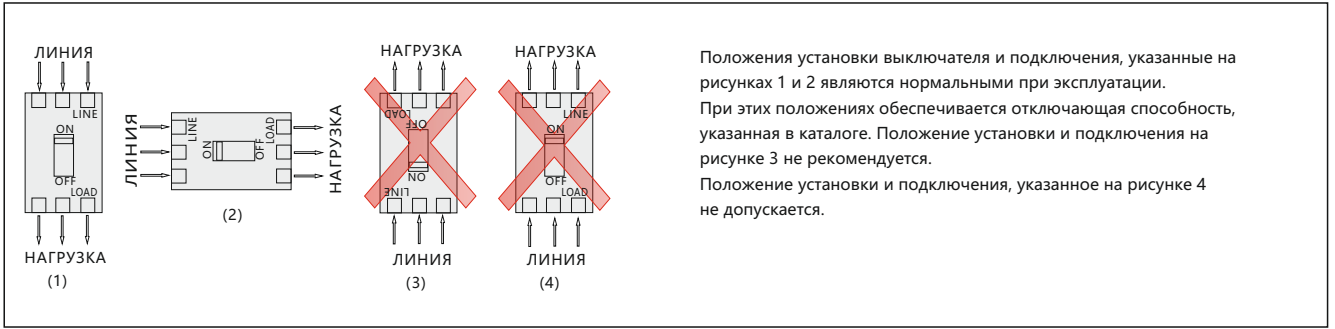
Наибольший номинальный ток исполнения, А	Номинальный ток, А	Класс отключающей способности	Виды крепёжных винтов и болтов		
			Болт с внутренним шестигранником	Болт с головкой под ключ	шлицем
63	10	S	■		
		H	■		
	16	S	■		
		H	■		
	20	S	■		
		H	■		
	25	S	■		
		H	■		
	30	S	■		
		H	■		
	32	S	■		
		H	■		
	40	S	■		
		H	■		
50	S	■			
	H	■			
60	S	■			
	H	■			
63	S	■			
	H	■			
125	16	C	■		
		S	■		
		H	■		
		R	■		
	20	C	■		
		S	■		
		H	■		
		R	■		
	25	C	■		
		S	■		
		H	■		
		R	■		
	30	C	■		
		S	■		
		H	■		
		R	■		
	32	C	■		
		S	■		
		H	■		
		R	■		
	40	C	■		
		S	■		
		H	■		
		R	■		
	50	C	■		
		S	■		
		H	■		
		R	■		
	60	C	■		
		S	■		
H		■			
R		■			
63	C	■			
	S	■			
	H	■			
	R	■			
75	C	■			
	S	■			
	H	■			
	R	■			

Наибольший номинальный ток исполнения, А	Номинальный ток, А	Класс отключающей способности	Виды крепёжных винтов и болтов		
			Болт с внутренним шестигранником	Болт с головкой под ключ	шлицем
125	80	C	■		
		S	■		
		H	■		
	100	R	■		
		C	■		
		S	■		
	125	H	■		
		R	■		
		C	■		
250	100	S	■		
		H	■		
		R	■		
	125	C	■		
		S	■		
		H	■		
	140	R	■		
		C	■		
		S	■		
	150	H	■		
		R	■		
		C	■		
	160	S	■		
		H	■		
		R	■		
	175	C	■		
		S	■		
		H	■		
	180	R	■		
		C	■		
		S	■		
	200	H	■		
		R	■		
		C	■		
	225	S	■		
		H	■		
		R	■		
250	C	■			
	S	■			
	H	■			
400	225	R	■		■
		S	■		■
		H	■		■
	250	R	■		■
		S	■		■
		H	■		■
	300	R	■		■
		S	■		■
		H	■		■

Наибольший номинальный ток исполнения, А	Номинальный ток, А	Класс отключающей способности	Виды крепёжных винтов и болтов		
			Болт с внутренним шестигранником	Болт с головкой под ключ	шлицем
400	315	S			
		H			
		R			
	350	S			
		H			
		R			
	400	S			
		H			
		R			
630	400	S			
		H			
		R			
	450	S			
		H			
		R			
	500	S			
		H			
		R			
	630	S			
		H			
		R			
800	630	H			
		R			
	700	H			
		R			
	800	H			
		R			

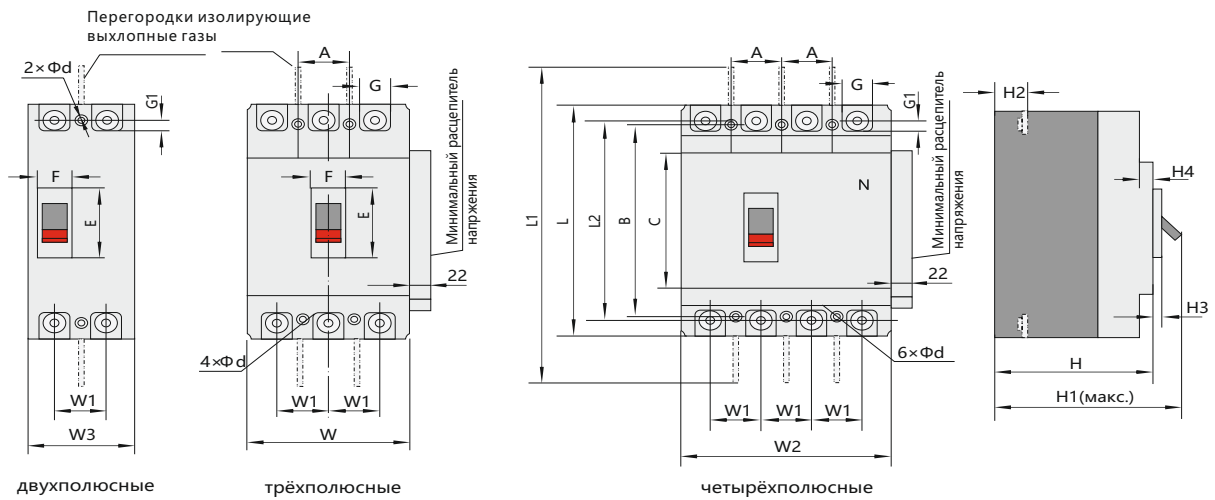
Гнездовые зажимы для присоединения жил проводов и кабелей (применяются для выводов выключателей 16 - 630А)





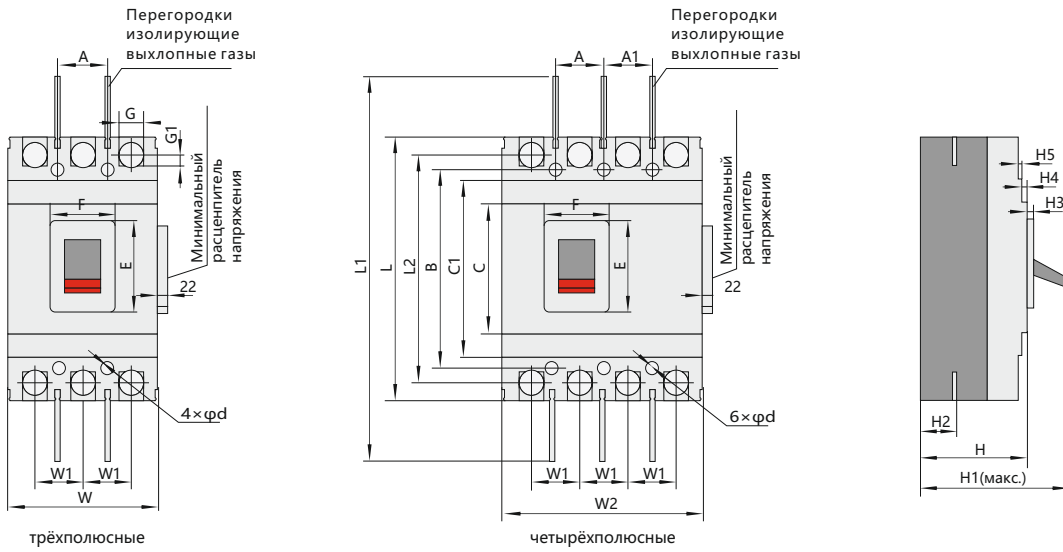
10. Габаритные и установочные размеры

Исполнения NM1-63, 125, 250(стационарное исполнение)



MM

Исполнения выключателей	NM1-63S	NM1-63H	NM1-125C NM1-125S	NM1-125H NM1-125R	NM1-250S/1P	NM1-250S	NM1-250H NM1-250R	
Габаритные размеры	C	85	85	85	102	102	102	
	E	48	48	51	51	51	51	
	F	23	23	23	23	22	23	
	G	14	14	17.5	17.5	23	23	
	G1	6.5	6.5	7.5	7.5	11.5	11.5	
	H	70	80	67	86	86	87	103.5
	H1	91	100	86	104	109	110	127
	H2	19	28	24	24	24	24	24
	H3	6	6	4	4	4.5	3.5	3.5
	H4	5	5	7	7	6	5.5	5.5
	L	135	135	155	155	165	165	165
	L1	235	235	255	255	-	360	360
	L2	117	117	136	136	144	144	144
	W	76	76	90	90	105	105	105
	W1	25	25	30	30	-	-	35
	W2	-	103	-	120	-	-	140
W3	-	-	-	65	-	-	75	
W4	-	-	-	-	35	-	-	
Установочные размеры	A	25	25	30	28	35	35	
	B	117	117	130.5	130.5	126	126	
	D	4.5	4.5	4.5×6	4.5×6	3.5	5	5

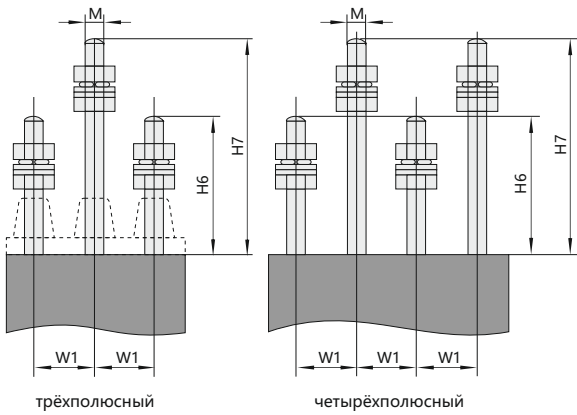


MM

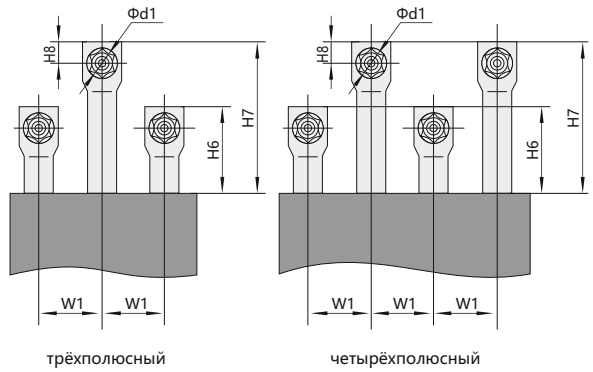
Исполнения выключателей		NM1-400S NM1-400H NM1-400R	NM1-630S NM1-630H NM1-630R	NM1-800H/R	NM1-1250H
Габаритные размеры	C	128	136	136	265,5
	C1	174	184,5	204	345,5
	E	89	89	81	100
	F	66	66	66	78
	G	31	40,5	45	-
	G1	12	15,5	12	-
	H	107	112	116	141
	H1	162	164,5	168	202
	H2	38	42	42	1250:56; 700A~1000A:54
	H3	6	6,5	4,5	19
	H4	5	3,5	5	2
	H5	4,5	4,5	8	4,5
	L	257	270,5	280	406*
	L1	459	472	490	715
	L2	224	234	243	-
W	150	182	210	210	
W1	48	58	70	70	
W2	198	240	280	-	
Установочные размеры	A	44	58	70	70
	A1	50	58	70	-
	B	194	200	243	375
	Фd	7	7	7	10

*Примечание: длина NM1-1250H с клеммными выводами 545 мм

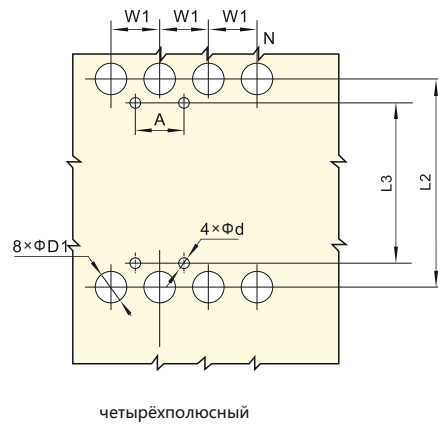
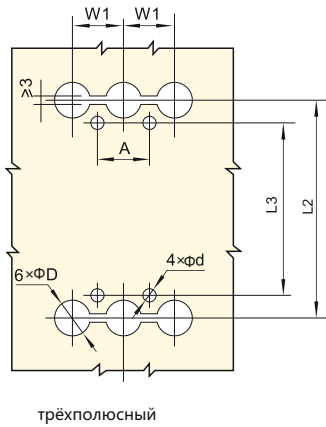
Исполнение NM1-63, 125, 250(заднее присоединение)



Исполнения NM1-400, 630, 800(заднее присоединение)



Размеры отверстий на монтажной панели установки выключателей заднего присоединения



Исполнения выключателей		NM1-63S NM1-63H	NM1-125S NM1-125H NM1-125R	NM1-250S NM1-250H NM1-250R	NM1-400S NM1-400H NM1-400R	NM1-630S NM1-630H NM1-630R	NM1-800H NM1-800R
Размеры выключателей заднего присоединения	A	25	30	35	44	58	70
	Фd	4.5	4.5×6	5.5	7	7	7
	Фd1	-	-	-	Ф12	Ф16	Ф16
	ФD	8	10	12	33	37	37
	ФD1	8	10	12	33	37	37
	H6	S:32 / H:23	63.5	67.5	39	45	64
	H7	S:47 / H:38	96.5	118.5	74	79	64
	H8	-	-	-	18	20	20
	L2	117	136	144	224	234	243
	L3	117	130.5	126	194	200	243
	M	M6	M8	M10	-	-	-
W1	25	30	35	48	58	70	

Примечание: отмеченные "*" размеры - для четырёхполюсных выключателей

11. Дополнительные узлы

Расположение дополнительных узлов



Дополнительные узлы	Коды узлов		Места установки узлов в выключатели				
	для выключателей с электромагнитным расцепителем	для выключателей с электромагнитным и тепловым расцепителями	NM1-63S NM1-125C,S,H,R NM1-250C,S,H,R	NM1-63S,H NM1-125C,S,H,R NM1-250C,S,H,R NM1-400S,H,R	NM1-630S,H,R	NM1-800H, R	NM1-1250H
			2P	3P и 4P	3P и 4P	3P и 4P	3P
Отсутствуют	200	300					
Сигнальный контакт	208	308					
Независимый расцепитель	210	310					
Вспомогательные контакты	220	320					
Минимальный расцепитель напряжения	230	330					
Независимый расцепитель, вспомогательные контакты	240	340					
Независимый расцепитель, минимальный расцепитель напряжения	250	350					
Две группы вспомогательных контактов	260	360					
Вспомогательные контакты, минимальный расцепитель напряжения	270	370					
Независимый расцепитель, сигнальный контакт	218	318					
Вспомогательные сигнальные контакты	228	328					
Минимальный расцепитель напряжения, сигнальный контакт	238	338					
Независимый расцепитель, вспомогательные сигнальные контакты	248	348					
Вспомогательные контакты, вспомогательные сигнальные контакты	268	368					
Минимальный расцепитель напряжения, вспомогательные сигнальные контакты	278	378					

■-Независимый расцепитель ▲-Расцепитель минимального напряжения ○-Вспомогательные контакты ●-Сигнальный контакт

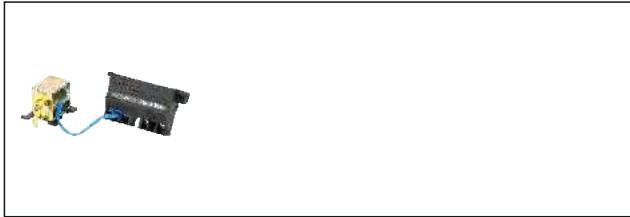
11.1 Характеристики минимального расцепителя напряжения

- a. $U_n = 70 \sim 35\% U_s$, не должен включаться, но может отключиться
- b. $U_n \leq 35\% U_s$, должен отключиться
- c. $U_n \geq 85\% U_s$, должен включиться

Номинальные напряжения переменного тока: 50Гц, 230В и 400В.

Типы и параметры исполнений минимального расцепителя напряжения

Тип	A2	A4	D1	D2
напряжение	AC 230В	AC 400В	DC 110В	DC 220В
номинальная частота переменного тока	50Гц	50Гц	-	-



11.2 Характеристики независимого расцепителя

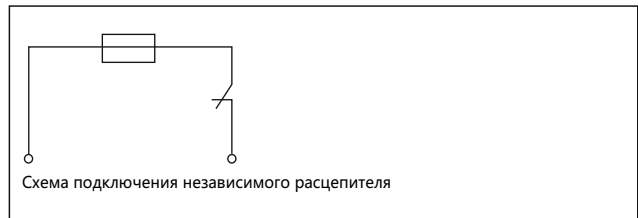
$U_n = 70\% \sim 110\% U_s$, напряжение срабатывания

Типы и параметры исполнений независимого расцепителя

Номинальные напряжения переменного тока: 50Hz, 230В и 400В.

Тип	A1	A2	A4	D1	D2	D3
напряжение	AC 110/127В	AC 230В	AC 400В	DC 110В	DC 220В	DC 24В
номинальная частота переменного тока	50Гц	50/ 60Гц	50/ 60Гц	-	-	-

Примечания: исполнения DC 24В, номинальный ток для срабатывания расцепителя 5A±10%

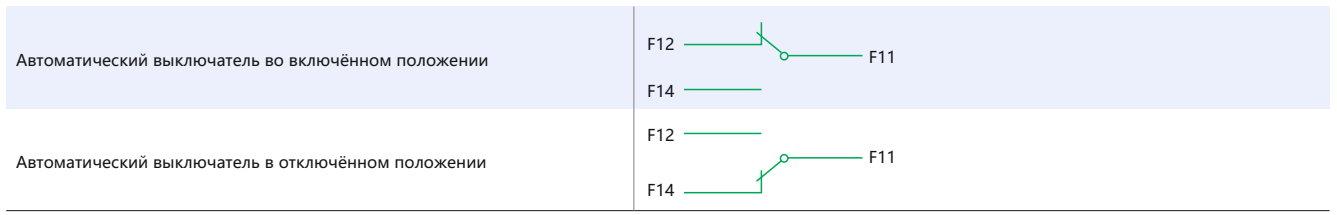


11.3 Вспомогательные контакты и сигнальные контакты

Номинальные характеристики:

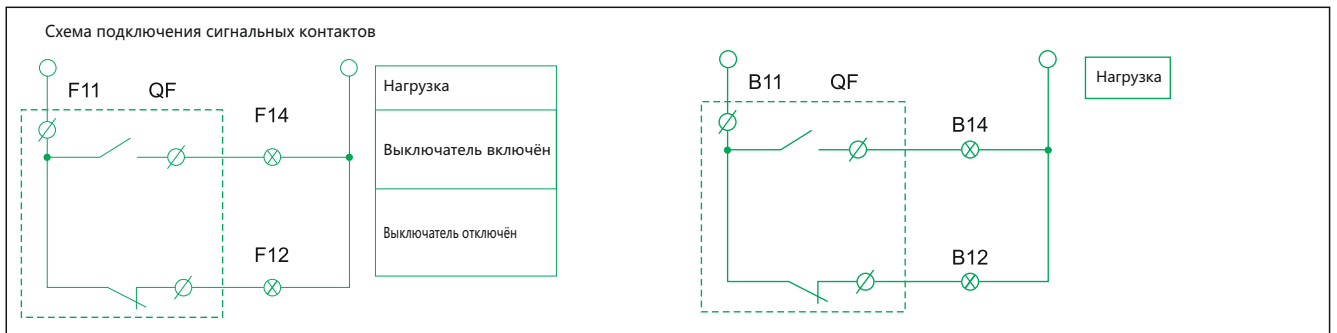
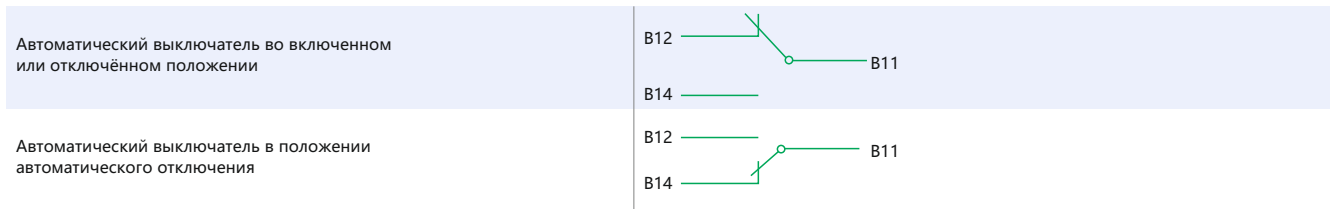
Наибольший допустимый ток	Номинальный тепловой ток I_{th} , A	Номинальный рабочий ток I_e , A при AC 400В	Номинальный рабочий ток I_e , A при DC 230В
$I_{nm} \leq 225A$	3	0.26	0.14
$I_{nm} \geq 400A$	6	3	0.2

а. Вспомогательные контакты



б. Сигнальный контакт

При включённом или отключённом положении выключателя, если не было автоматического отключения, сигнальный контакт выключен. При автоматическом срабатывании выключателя (под воздействием расцепителей или кнопки " TEST "), сигнальный контакт включается. После взвода механизма выключателя, сигнальный контакт отключается (переходит в исходное состояние).

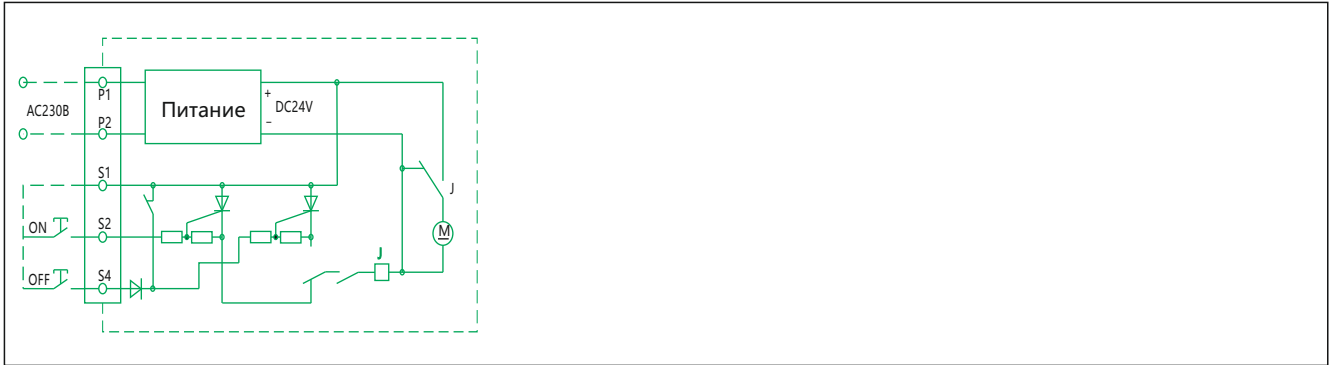


Внешние дополнительные узлы
11.4 Двигательные приводы

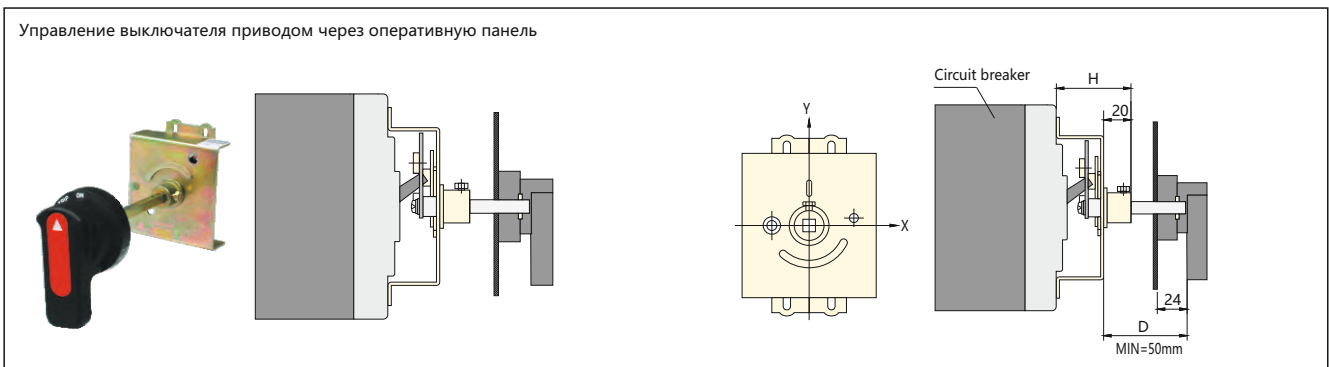
Пункты	Исполнения выключателя	NM1-63, NM1-125, NM1-250, NM1-400, NM1-630, NM1-800, NM1-1250
Тип конструкции привода		Электромагнитный Электродвигательный
Обозначения типов для приводов переменного тока		A1/D1, A2/D2, A4, D3

Примечания: A1 AC 110В, A2 AC 230В, A4 AC 400В, D1 DC 110В, D2 DC 220В, D3 DC 24В

схема подключения моторного привода(AC)



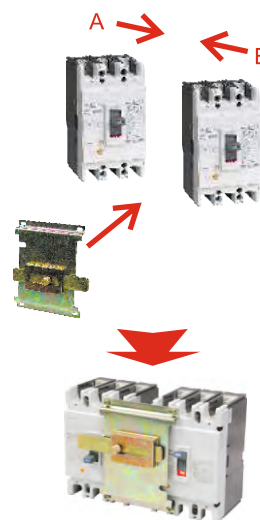
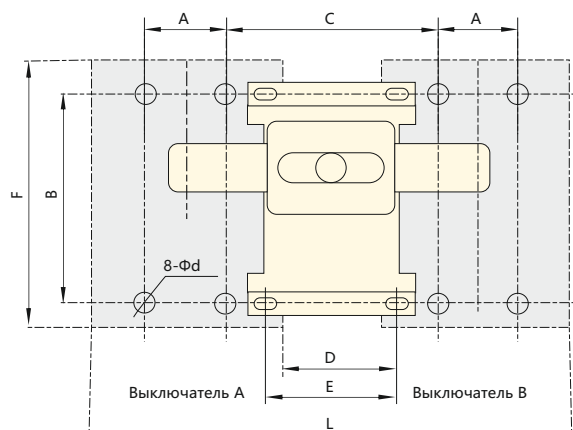
Ручной привод управления поворотной рукояткой через оперативную панель



MM

Исполнение выключателя	NM1-63	NM1-125	NM1-250	NM1-400	NM1-630	NM1-800H NM1-800R
Монтажный размер H	49	51	54	88	89	76
Смещение центра привода по оси У от центра выключателя	0	0	0	0	0	0

Габаритные и установочные размеры



MM

Исполнения	A	B	C	D	E	F	L	Φd
NM1-63	25	117	80	30	80	135	182	4.5
NM1-100	30	130.5	90	30	90	155	210	4.5×6*
NM1-225	35	126	100	30	100	165	240	5.5
NM1-400	44	194	136	30	40	257	330	7
NM1-630	58	200	172	48	62	270	412	7
NM1-800	70	243	167	28	40	280	448	7

Примечания:

- * отверстия для установки выключателей
- выключатели должны быть установлены на панели до установки механизма блокировки.

12. Дополнительная техническая информация

- 12.1 Номинальный ток выключателей NM1-225 по заказу может быть увеличен до 250A.
- 12.2 Выводы для присоединения шин выключателя NM1-1250 входят в комплект поставки. Для выключателей других типов NM1 их необходимо заказывать.
- 12.3 Выключатели серии NM1 исполнения H выполняют функцию выключателя-разъединителя.

12.5 Минимальные расстояния от выключателей до заземлённых металлических частей и частей оборудования, находящегося по напряжением

MM

Расстояния, не менее, мм:	Исполнение							
		NM1-63	NM1-100	NM1-225	NM1-400	NM1-630	NM1-800	NM1-1250
Со стороны подключения питания		50	50	50	100	100	100	100
Со стороны подключения нагрузки		20	20	20	20	20	20	20
С левой или правой стороны выключателя		25	25	25	25	25	25	25
		25	25	25	25	25	25	25

12.6 Моменты затяжки винтов зажимов проводников

Сечения медных проводников		Номинальный ток, А	Моменты затяжки, Нм	
AWG/MCM	мм ²		Винтов вывода присоединения шин	Винтов гнездовых зажимов
16-6	1.5-16	10 ≤ In ≤ 63	5	3
4-3	25-35	63 < In ≤ 100	10	8
2-4/0	50-95	100 < In ≤ 225	14	10
300-500	120-240	225 < In ≤ 400	18	16
250×2	150×2	400 < In ≤ 500	22	18
350×2	185×2	500 < In ≤ 630	26	20
500×2	240×2	630 < In ≤ 800	28	-
350×4	185×4	800 < In ≤ 1250	30	-

12.7 Технические характеристики выключателей серии NM1



Наибольший номинальный ток выключателя, А	Исполнение	Число полюсов	Ui, В	Значения Icu/Ics, кА				
				220 - 240В	380 - 415В	440В	480 - 500В	660 - 690В
63	NM1-63S	2	500	20/10	15/7.5	-	-	-
		3	500	20/10	15/7.5	10/5	-	-
	NM1-63H	3/4	500	42/21	35/17.5	20/10	-	-
125	NM1-125C	2	800	25/12.5	20/10	-	-	-
		3/4	800	25/12.5	20/10	15/7.5	10/5	3/1.5
	NM1-125S	2	800	42/21	25/12.5	-	-	-
		3/4	800	42/21	25/12.5	20/10	10/5	3/1.5
	NM1-125H	2	800	65/32.5	50/25	-	-	-
		3/4	800	65/32.5	50/25	42/21	25/12.5	8/4
NM1-125R	2	800	85/42.5	65/32.5	-	-	-	
3/4	800	85/42.5	65/32.5	55/27.5	35/17.5	10/5		
250	NM1-250C	2	800	25/12.5	20/10	-	-	-
		3/4	800	25/12.5	20/10	15/7.5	10/5	5/2.5
	NM1-250S	1	800	20/10	-	-	-	-
		2	800	42/21	25/12.5	-	-	-
	3/4	800	42/21	25/12.5	20/10	10/5	5/2.5	
		800	65/32.5	50/25	-	-	-	
	NM1-250H	2	800	65/32.5	50/25	42/21	25/12.5	8/4
		3/4	800	65/32.5	50/25	42/21	25/12.5	8/4
NM1-250R	2	800	85/42.5	65/32.5	-	-	-	
	3/4	800	85/42.5	65/32.5	55/27.5	35/17.5	10/5	
400	NM1-400S	3/4	800	50/25	35/17.5	30/15	15/7.5	10/5
		3/4	800	85/42.5	50/25	42/21	25/12.5	12/6
	NM1-400R	3/4	800	100/50	70/35	65/32.5	42/21	15/7.5
630	NM1-630S	3/4	800	50/25	35/17.5	30/15	15/7.5	12/6
		3/4	800	85/42.5	50/25	42/21	25/12.5	15/7.5
	NM1-630R	3/4	800	100/50	70/35	65/32.5	40/20	20/10
800	NM1-800H	3/4	800	85/42.5	60/30	55/27.5	30/15	20/10
		3/4	800	100/50	70/35	65/32.5	40/20	20/10
1250	NM1-1250H	3	800	85/42.5	65/32.5	55/27.5	30/15	20/10

Наибольший номинальный ток выключателя, А	Исполнение	Число полюсов	U _i , В	Значения I _{cu} /I _{cst} , кА				
				220 - 240В	380 - 415В	440ВВ	480 - 500В	660 - 690ВВ
63	NM1-63S	2	500	20/40	15/30	-	-	-
		3	500	20/40	15/30	10/17	-	-
	NM1-63H	3/4	500	42/88.2	35/73.5	20/40	-	-
125	NM1-125C	2	800	25/52.5	20/40	-	-	-
		3/4	800	25/52.5	20/40	15/30	-	-
	NM1-125S	2	800	42/88.2	25/52.5	-	-	-
		3/4	800	42/88.2	25/52.5	20/40	-	-
	NM1-125H	2	800	65/43	50/105	-	-	-
		3/4	800	65/43	50/105	42/88.2	-	-
NM1-125R	2	800	85/187	65/143	-	-	-	
	3/4	800	85/187	65/143	55/121	-	-	
250	NM1-250C	2	800	25/52.5	20/40	-	-	-
		3/4	800	25/52.5	20/40	15/30	-	-
	NM1-250S	1	800	20/40	-	-	-	-
		2	800	42/88.2	25/52.5	-	-	-
	NM1-250H	3/4	800	42/88.2	25/52.5	20/40	-	-
		2	800	65/43	50/105	-	-	-
NM1-250R	3/4	800	65/43	50/105	42/88.2	-	-	
	2	800	85/187	65/143	-	-	-	
400	NM1-400S	3/4	800	50/105	35/73.5	30/63	-	-
		3/4	800	85/187	50/105	42/88.2	-	-
	NM1-400R	3/4	800	100/220	70/154	65/143	-	-
630	NM1-630S	3/4	800	50/105	35/73.5	30/63	-	-
		3/4	800	85/187	50/105	42/88.2	-	-
	NM1-630R	3/4	800	100/220	70/154	65/43	-	-
800	NM1-800H	3/4	800	85/187	60/132	55/121	-	-
		3/4	800	100/220	70/154	65/143	-	-
1250	NM1-1250H	3	800	85/187	65/143	55/121	-	-


Примечание: Значения I_{cu}/I_{cs} и I_{cw}/I_{cst}, напечатанные чёрным цветом - справочные.

Данные для выбора и заказа



★ NM1-63, для защиты линий и оборудования

Тип расцепителя	Количество полюсов	Номинальный ток In, А	Icu, кА (АС 380В/400В)	Тип	Артикул
 <p>тепловой и электромагнитный</p>	3	10	15	NM1-63S/3300 10A	126676
		16		NM1-63S/3300 16A	126677
		20		NM1-63S/3300 20A	126678
		25		NM1-63S/3300 25A	126679
		32		NM1-63S/3300 32A	126680
		40		NM1-63S/3300 40A	126681
		50		NM1-63S/3300 50A	126682
		63		NM1-63S/3300 63A	126683
	3	10	35	NM1-63H/3300 10A	126692
		16		NM1-63H/3300 16A	126693
		20		NM1-63H/3300 20A	126694
		25		NM1-63H/3300 25A	126695
		32		NM1-63H/3300 32A	126696
		40		NM1-63H/3300 40A	126697
50		NM1-63H/3300 50A		126698	
63		NM1-63H/3300 63A		126699	
 <p>тепловой и электромагнитный</p>	4	20	35	NM1-63H/4300 20A	126710
		25		NM1-63H/4300 25A	126711
		32		NM1-63H/4300 32A	126712
		40		NM1-63H/4300 40A	126713
		50		NM1-63H/4300 50A	126714
		63		NM1-63H/4300 63A	126715

★ NM1-125, для защиты линий и оборудования

 <p>тепловой и электромагнитный</p>	2	25	50	NM1-125H/2300 25A	126523
		32		NM1-125H/2300 32A	126524
		40		NM1-125H/2300 40A	126525
		50		NM1-125H/2300 50A	126526
		63		NM1-125H/2300 63A	126527
		80		NM1-125H/2300 80A	126528
		100		NM1-125H/2300 100A	126529
		125		NM1-125H/2300 125A	126410

★ NM1-125, для защиты линий и оборудования



Тип расцепителя	Количество полюсов	Номинальный ток I _n , А	I _{сн} , кА (АС 380В/400В)	Тип	Артикул			
 <p>тепловой и электромагнитный</p>	3	25	25	NM1-125S/3300 25A	126505			
		32		NM1-125S/3300 32A	126506			
		40		NM1-125S/3300 40A	126507			
		50		NM1-125S/3300 50A	126508			
		63		NM1-125S/3300 63A	126509			
		80		NM1-125S/3300 80A	126510			
		100		NM1-125S/3300 100A	126511			
		125		NM1-125S/3300 125A	126382			
		3		25	50	NM1-125H/3300 25A	126535	
	32		NM1-125H/3300 32A	126536				
	40		NM1-125H/3300 40A	126537				
	50		NM1-125H/3300 50A	126538				
	63		NM1-125H/3300 63A	126539				
	80		NM1-125H/3300 80A	126540				
	100		NM1-125H/3300 100A	126541				
	125		NM1-125H/3300 125A	126383				
	3		25	65		NM1-125R/3300 25A	126474	
		32	NM1-125R/3300 32A		126568			
		40	NM1-125R/3300 40A		126569			
		50	NM1-125R/3300 50A		126570			
		63	NM1-125R/3300 63A		126571			
		80	NM1-125R/3300 80A		126572			
		100	NM1-125R/3300 100A		126573			
		 <p>тепловой и электромагнитный</p>	4		25	50	NM1-125H/4300 25A	126544
					32		NM1-125H/4300 32A	126545
	40			NM1-125H/4300 40A	126546			
	50			NM1-125H/4300 50A	126547			
63	NM1-125H/4300 63A			126548				
80	NM1-125H/4300 80A			126549				
100	NM1-125H/4300 100A			126550				
125	NM1-125H/4300 125A			126411				

★ NM1-250, для защиты линий и оборудования



Тип расцепителя	Количество полюсов	Номинальный ток I _n , А	I _{сн} , кА (АС 380В/400В/415В)	Тип	Артикул
 <p>тепловой и электромагнитный</p>	3	100	25	NM1-250S/3300 100A	126582
		125		NM1-250S/3300 125A	126583
		160		NM1-250S/3300 160A	126584
		200		NM1-250S/3300 200A	126586
		250		NM1-250S/3300 250A	126307
	3	100	50	NM1-250H/3300 100A	126601
		125		NM1-250H/3300 125A	126602
		160		NM1-250H/3300 160A	126603
		200		NM1-250H/3300 200A	126605
		250		NM1-250H/3300 250A	126129

Тип расцепителя	Количество полюсов	Номинальный ток I_n, A	I_{cu}, kA (AC 380В/400В/415В)	Тип	Артикул
 тепловой и электромагнитный	3	100	65	NM1-250R/3300 100A	126624
		125		NM1-250R/3300 125A	126625
		160		NM1-250R/3300 160A	126626
		200		NM1-250R/3300 200A	126628
		250		NM1-250R/3300 250A	126460
 тепловой и электромагнитный	4	100	50	NM1-250H/4300 100A	126607
		125		NM1-250H/4300 125A	126608
		160		NM1-250H/4300 160A	126609
		200		NM1-250H/4300 200A	126611
		250		NM1-250H/4300 250A	126379



★ NM1-400, для защиты линий и оборудования

Тип расцепителя	Количество полюсов	Номинальный ток I_n, A	I_{cu}, kA (AC 380В/400В)	Тип	Артикул
 тепловой и электромагнитный	3	250	35	NM1-400S/3300 250A	126641
		315		NM1-400S/3300 315A	126642
		400		NM1-400S/3300 400A	126644
	3	250	50	NM1-400H/3300 250A	126658
		315		NM1-400H/3300 315A	126659
		400		NM1-400H/3300 400A	126661
	3	250	70	NM1-400R/3300 250A	126668
		315		NM1-400R/3300 315A	126669
		400		NM1-400R/3300 400A	126671
 тепловой и электромагнитный	4	250	35	NM1-400S/4300 250A	126651
		315		NM1-400S/4300 315A	126652
		400		NM1-400S/4300 400A	126654


★ NM1-630, для защиты линий и оборудования

Тип расцепителя	Количество полюсов	Номинальный ток I_n, A	I_{cu}, kA (AC 380В/400В)	Тип	Артикул
 тепловой и электромагнитный	3	400	35	NM1-630S/3300 400A	126721
		500		NM1-630S/3300 500A	126722
		630		NM1-630S/3300 630A	126723
	3	400	50	NM1-630H/3300 400A	126732
		500		NM1-630H/3300 500A	126733
		630		NM1-630H/3300 630A	126734
3	630	70	NM1-630R/3300 630A	126740	
 тепловой и электромагнитный	4	500	35	NM1-630S/4300 500A	126728
		630		NM1-630S/4300 630A	126729

★ NM1-800, для защиты линий и оборудования

Тип расцепителя	Количество полюсов	Номинальный ток I_n, A	I_{cu}, kA (AC 380В/400В)	Тип	Артикул
 тепловой и электромагнитный	3	630	60	NM1-800H/3300 630A	126741
		700		NM1-800H/3300 700A	126742
		800		NM1-800H/3300 800A	126743
	3	800	70	NM1-800R/3300 800A	126749
 тепловой и электромагнитный	4	630	60	NM1-800H/4300 630A	126943
		800		NM1-800H/4300 800A	126945

★ NM1-1250, для защиты линий и оборудования

Тип расцепителя	Количество полюсов	Номинальный ток I_n, A	I_{cu}, kA (AC 380В/400В)	Тип	Артикул
 тепловой и электромагнитный	3	800	65	NM1-1250H/3300 800A	126639
		1000		NM1-1250H/3300 1000A	126636
		1250		NM1-1250H/3300 1250A	126637


★ NM1-125, для защиты электродвигателей

Тип расцепителя	Количество полюсов	Номинальный ток I_n, A	I_{cu}, kA (AC 380В/400В)	Тип	Артикул
 тепловой и электромагнитный	3	25	25	NM1-125S/33002 25A	126514
		32		NM1-125S/33002 32A	126515
		40		NM1-125S/33002 40A	126516
		50		NM1-125S/33002 50A	126517
		63		NM1-125S/33002 63A	126518
		80		NM1-125S/33002 80A	126519
		100		NM1-125S/33002 100A	126520
	3	25	50	NM1-125H/33002 25A	126553
		32		NM1-125H/33002 32A	126554
		40		NM1-125H/33002 40A	126555
		50		NM1-125H/33002 50A	126556
		63		NM1-125H/33002 63A	126557
		80		NM1-125H/33002 80A	126558
		100		NM1-125H/33002 100A	126559


★ NM1-250, для защиты электродвигателей

Тип расцепителя	Количество полюсов	Номинальный ток I_n, A	I_{cu}, kA (AC 380В/400В)	Тип	Артикул
 тепловой и электромагнитный	3	125	25	NM1-250S/33002 125A	126589
		160		NM1-250S/33002 160A	126590
		200		NM1-250S/33002 200A	126592
	3	125	50	NM1-250H/33002 125A	126614
		160		NM1-250H/33002 160A	126615
		200		NM1-250H/33002 200A	126617
		250		NM1-250H/33002 250A	126317

★ NM1-400, для защиты электродвигателей

Тип расцепителя	Количество полюсов	Номинальный ток I _n , А	I _{сз} , кА (АС 380В/400В)	Тип	Артикул
 тепловой и электромагнитный	3	250	50	NM1-400H/33002 250A	126663
		315		NM1-400H/33002 315A	126664
		400		NM1-400H/33002 400A	126666

★ NM1-630, для защиты электродвигателей


Тип расцепителя	Количество полюсов	Номинальный ток I _n , А	I _{сз} , кА (АС 380В/400В)	Тип	Артикул
 тепловой и электромагнитный	3	400	50	NM1-630H/33002 400A	126735
		500		NM1-630H/33002 500A	126736
		630		NM1-630H/33002 630A	126737

★ Дополнительные устройства и аксессуары

Расцепители напряжения

	Номинальное напряжение управления, В	Совместимое оборудование	Артикул
 Независимые расцепители (левые)	AC 230	NM1-63S	132437
	AC 400		132436
	DC 24	NM1-63H	132438
	AC 230	NM1-125S	132431
	AC 400		132430
	DC 24	NM1-125R	132432
	AC 230	NM1-250S	132425
	AC 400		132424
	DC 24	NM1-250R	132426
	AC 230	NM1-400S	132419
	AC 400		132418
	DC 24	NM1-400R	132420

Механическая блокировка

	Наименование	Артикул
 <p>Механическая блокировка</p>	Механическая блокировка для NM1-63/3P	132457
	Механическая блокировка для NM1-63/4P	132456
	Механическая блокировка для NM1-125/3P	132455
	Механическая блокировка для NM1-125/4P	132460
	Механическая блокировка для NM1-250/3P	132459
	Механическая блокировка для NM1-250/4P	132458
	Механическая блокировка для NM1-400/3P	132463
	Механическая блокировка для NM1-400/4P	132462
	Механическая блокировка для NM1-630/3P	132461
	Механическая блокировка для NM1-630/4P	132466
	Механическая блокировка для NM1-800/3P	132465
	Механическая блокировка для NM1-800/4P	132464

Внешние выводы для переднего присоединения

	Наименование	Артикул
 <p>Внешний вывод для переднего присоединения</p>	Внешний вывод для переднего присоединения, NM1-63	132961
	Внешние выводы для переднего присоединения, NM1-125 и NM8-125	132957
	Внешние выводы для переднего присоединения, NM1-250 и NM8S-125, NM8(S)-250	132958
	Внешние выводы для переднего присоединения, NM1-400 (боковой)	132942
	Внешние выводы для переднего присоединения, NM1-400 (прямой)	132940
	Внешние выводы для переднего присоединения, NM1-630S.H	132944
	Внешние выводы для переднего присоединения, NM1-800(630R)/3P	132960

Защитные крышки выводов

	Наименование	Артикул
 <p>Защитные крышки выводов</p>	Защитные крышки выводов, NM1-63S/3P	132903
	Защитные крышки выводов, NM1-63H/3P	132904
	Защитные крышки выводов, NM1-125S/3P	132884
	Защитные крышки выводов, NM1-125H/3P	132885
	Защитные крышки выводов, NM1-250S/3P	132478
	Защитные крышки выводов, NM1-250H/3P	132477
	Защитные крышки выводов, NM1-400S/3P	132560
	Защитные крышки выводов, NM1-630S/3P	132893
	Защитные крышки выводов, NM1-800/3P	132896
	Защитные крышки выводов, NM1-1250/3P	132898



NH40

1. Назначение

Выключатели – разъединители/рубильники NH40 предназначены для коммутации силовых электрических цепей переменного тока номинальным напряжением до 690 В номинальной частоты 50Гц и постоянного тока на номинальное напряжение до 440 В .

2. Область применения

Используются для установки в низковольтные комплектные устройства, как ВРУ жилых и промышленных зданий, распределительные шкафы, ящики управления и другие.

3. Условия эксплуатации

3.1 Температура окружающего воздуха от минус 25 °С до плюс 40 °С

3.2 Высота над уровнем моря до 2000 м

3.3 Относительная влажность не более 50 % при температуре окружающего воздуха 40°С в месте установки, при более низкой температуре относительная влажность может быть выше. Например, при температуре 20 °С относительная влажность может быть 90 %. Во избежание выпадения конденсата на поверхности изделия вследствие перепадов температур следует принять специальные меры.

3.4 Степень загрязнения: III.

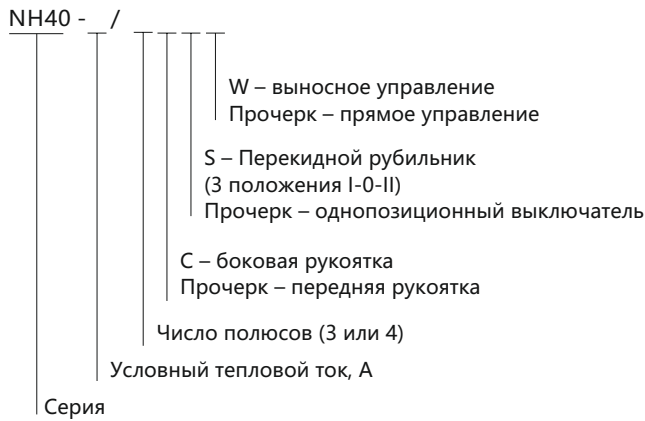
5. Преимущества

5.1 Гарантированное разъединение (Индикация положения контактов).

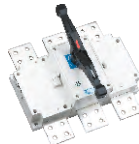
5.2 Простота монтажа.

5.3 Высокая электрическая и механическая износостойкость.

4. Структура условного обозначения



Условный тепловой ток I _{th} (A)	16	32	40	63	80	100	125	160	200	250	315	400	630	
Соответствующий предохранитель (A)	16	32	40	63	80	100	125	160	200	250	315	400	630	
Номинальное напряжение изоляции (V)	800													
Номинальный ток (A)	400V AC21B	16	32	40	63	80	100	125	160	200	250	315	400	630
	400V AC22B	-	-	-	-	-	-	125	125	200	250	315	400	630
	400V AC23A	-	-	-	-	-	-	125	160	200	250	315	400	630
	690V AC21B	16	32	40	63	63	63	125	160	200	250	315	400	500
	690V AC22B	-	-	-	-	-	-	100	100	160	160	200	250	315
690V AC23A	-	-	-	-	-	-	50	63	70	80	125	160	200	
Рабочая сила для органа управления (N)	30~50						40~60				65~100			



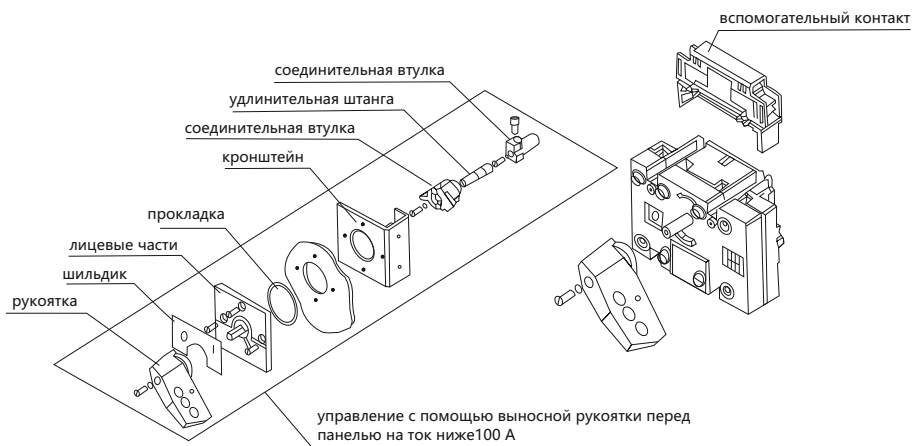
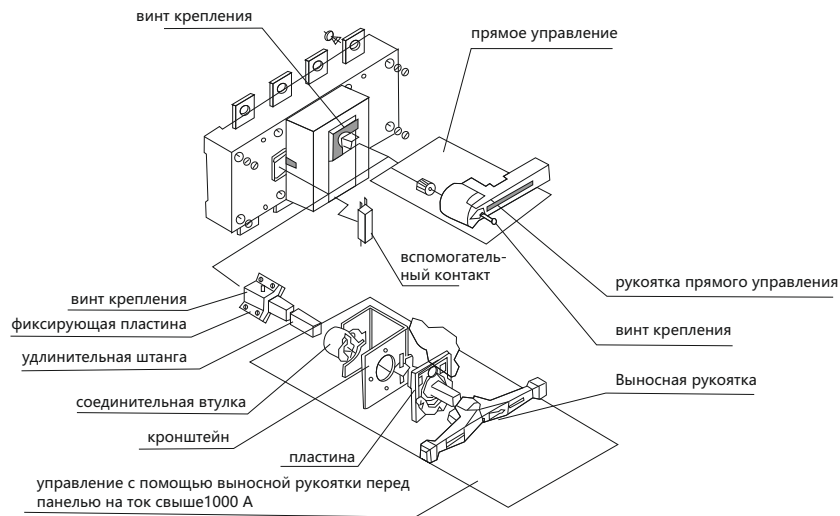
Условный тепловой ток I _{th} (A)	1000	1250	1600	2000	2500	3150
Соответствующий предохранитель (A)	1000	1250	2×800	2×1000	2×1250	
Номинальное напряжение изоляции (V) U _i	800					
Номинальный ток (A)	400V AC21B	1000	1250	1600	2000	3150
	400V AC22B	1000	1250	1600	2000	3150
	690V AC21B	800	800	1000	1600	2000
	690V AC22B	800	800	800	1000	1000
Рабочая сила для органа управления (N)	200~300					



6. Технические характеристики

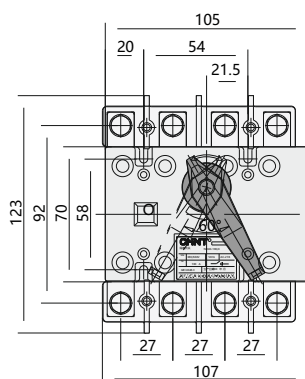
NH40-16~250												
Условный тепловой ток I _{th} , A		16	32	40	63	80	100	125	160	200	250	
Номинальное напряжение изоляции U _i , В		800										
Электрическая прочность изоляции, В		6200										
Импульсное выдерживаемое напряжение U _{imp} , кВ		6						8				
Номинальный рабочий ток I _e , А	380 В AC-21 (DC-21, 220 В)	16	32	40	63	80	100	125	160	200	250	
	AC-22 (DC-22, 220 В)	16	32	40	63	80	80	125	160	200	250	
	AC-23 (DC-23, 220 В)	16	32	40	63	63	63	125	160	200	200	
	660 В AC-21 (DC-21, 440 В)	16	32	40	63	63	63	125	125	200	200	
	AC-22 (DC-22, 440 В)	16	32	40	50	50	50	100	100	160	160	
	AC-23 (DC-23, 440 В)	16	32	40	40	40	40	50	63	70	80	
Номинальная мощность по AC-23, кВт	400 В	7.6	15	18.5	25	40	40	63	80	100	132	
	690 В	15	22	22	22	33	33	75	75	90	110	
Номинальный кратковременно допустимый ток I _{свр} , кА	400 В	5	5	5	5	5	5	10	10	12	12	
Номинальная наибольшая включ. способность I _{свр} , А	400 В	160	320	400	630	800	1000	1250	1600	2000	2500	
Номинальная наибольшая отключ. способность I _{свр} , А		128	256	320	504	640	800	1000	1280	1600	2000	
Стандарт	ГОСТ Р 50030.3(МЭК 60947-3)											
Степень защиты	IP00											
Механическая износостойкость, циклов	12000											
Электрическая износостойкость при 400 В, циклов	1000											
Рабочее усилие для органа управления, Н	30~50							40~60				
NH40-315~3150												
Условный тепловой ток I _{th} , А		315	400	630	1000	1250	1600	2000	2500	3150		
Номинальное напряжение изоляции U _i , В		800										
Электрическая прочность изоляции, В		6200										
Импульсное выдерживаемое напряжение U _{imp} , кВ		12										
Номинальный рабочий ток I _e , А	380 В AC-21 (DC-21, 220 В)	315	400	630	1000	1250	1600	2000	2500	3150		
	AC-22 (DC-22, 220 В)	315	400	630	1000	1250	1600	2000	2500	3150		
	AC-23 (DC-23, 220 В)	315	400	630	800	800	800	1000	1000	1000		
	660 В AC-21 (DC-21, 440 В)	315	400	500	800	800	1000	1600	1600	2000		
	AC-22 (DC-22, 440 В)	200	250	315	800	800	800	1000	1000	1250		
	AC-23 (DC-23, 440 В)	125	160	200	315	400	400	500	500	630		
Номинальная мощность по AC-23, кВт	400 В	160	220	315	450	450	450	450	450	450		
	690 В	185	185	185	475	475	475	475	475	475		
Номинальный кратковременно допустимый ток I _{свр} , кА	400 В	20	20	25	50	50	50	50	50	50		
Номинальная наибольшая включ. способность I _{свр} , А	400 В	3150	4000	6300	3000	3750	4800	6000	7500	9450		
Номинальная наибольшая отключ. способность I _{свр} , А		2520	3200	5040	3000	3750	4800	6000	7500	9450		
Стандарт	ГОСТ Р 50030.3(МЭК 60947-3)											
Степень защиты	IP00											
Механическая износостойкость, циклов	12000				4000				2500			
Электрическая износостойкость при 400 В, циклов	1000				200							
Рабочее усилие для органа управления, Н	65~100				200~300							

7. Обзор монтажа

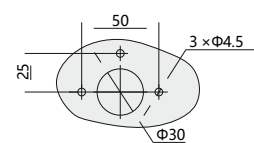
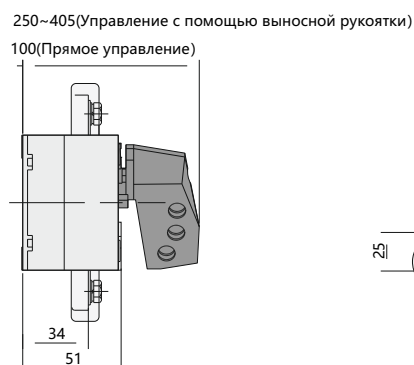


8. Габаритные и установочные размеры, мм

8.1 NH40 от 16 А до 100 А

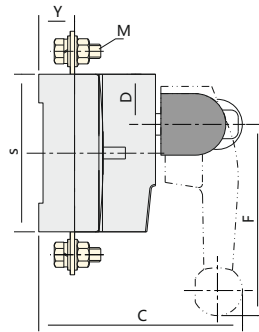
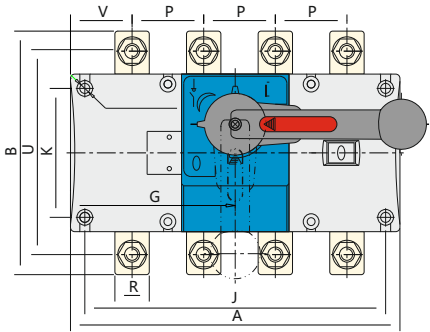


NH40-16A_100A

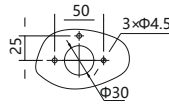
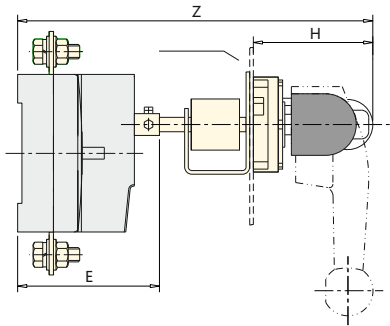


Отверстия в двери шкафа для монтажа выносной рукоятки

8.2 NH40 от 125 А до 630 А



Прямое управление

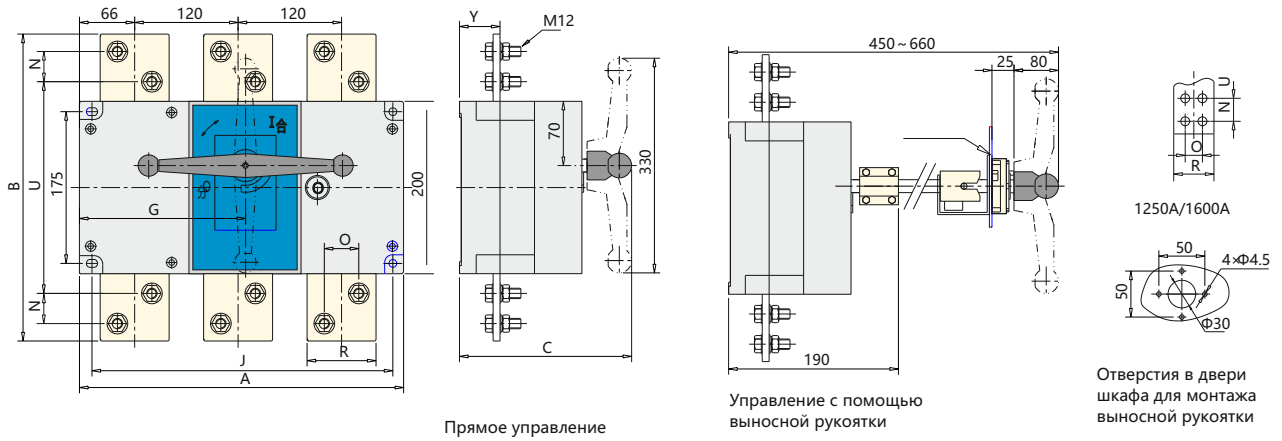


Управление с помощью выносной рукоятки

Отверстия в двери шкафа для монтажа выносной рукоятки

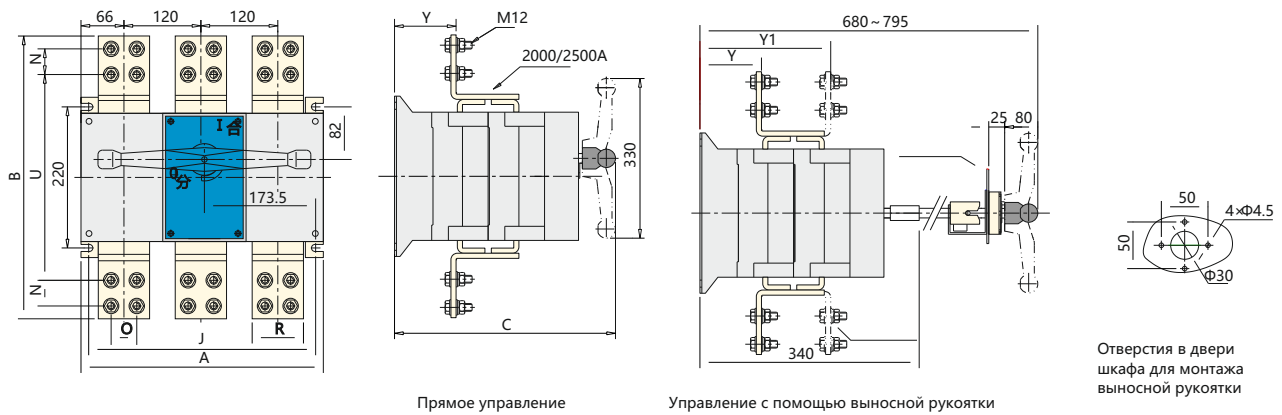
NH40-XX NH40-XX/W Габаритные и установочные размеры, мм																			
Ток / число полюсов	A	B	C	D	E	F	Φ	J	H	K	G	P	R	S	U	M	V	Y	Z
125A/3	140	135	130	27	93	135	5.5	120	85	65	54	36	18	85	115	8	32	24	355~460
160A/3	140	135	130	27	93	135	5.5	120	85	65	54	36	20	85	115	8	33	24	355~460
125A/4	170	135	130	27	93	135	5.5	150	85	65	79	36	18	85	115	8	31	24	355~460
160A/4	170	135	130	27	93	135	5.5	150	85	65	79	36	20	85	115	8	32	24	355~460
200A/3	180	170	145	35	103	135	6.5	160	85	90	60	50	25	110	142	10	44	25	365~470
250A/3	180	170	145	35	103	135	6.5	160	85	90	60	50	25	110	142	10	44	25	365~470
200A/4	230	170	145	35	103	135	6.5	210	85	90	110	50	25	110	142	10	38	25	365~470
250A/4	230	170	145	35	103	135	6.5	210	85	90	110	50	25	110	142	10	38	25	365~470
315A/3	230	240	195	50	135	160	7	210	105	140	84	65	32	160	205	12	53	37	440~555
400A/3	230	240	195	50	135	160	7	210	105	140	84	65	35	160	205	12	50	37	440~555
630A/3	230	260	195	50	135	160	7	210	105	140	84	65	40	160	220	12	53	37	440~555
315A/4	290	240	195	50	135	160	7	270	105	140	144	65	32	160	205	12	48	37	440~555
400A/4	290	240	195	50	135	160	7	270	105	140	144	65	35	160	205	12	45	37	440~555
630A/4	290	260	195	50	135	160	7	270	105	140	144	65	40	160	220	12	48	37	440~555

8.3 NH40 от 1000 А до 1600 А



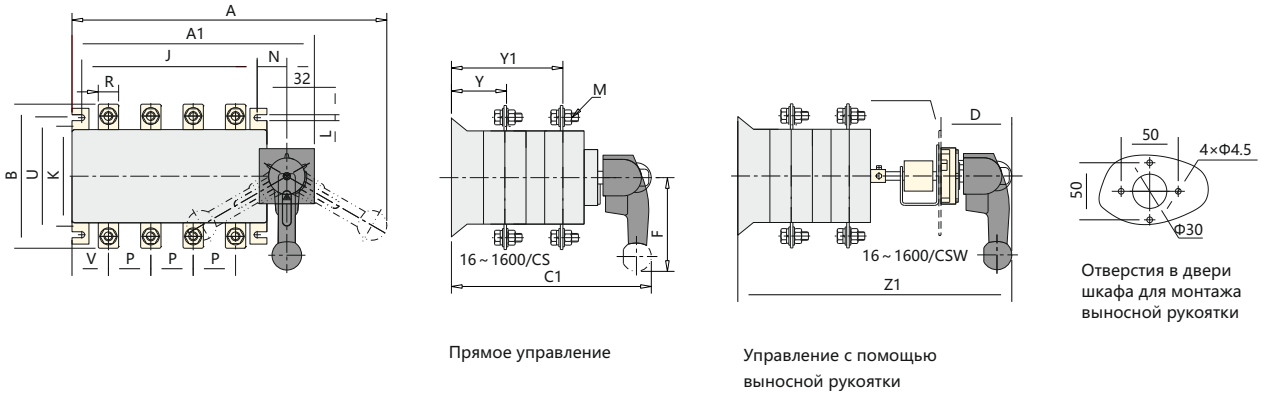
NH40-XX NH40-XX/W Габаритные и установочные размеры, мм										
Ток/число полюсов	A	B	C	G	J	N	R	O	U	Y
1000A/3	378	316	240	192.5	353	20	60	35	240	48
1250A/3	378	356	240	192.5	353	35	70	40	246	48
1600A/3	378	356	240	192.5	353	35	80	40	246	48
1000A/4	498	316	240	252.5	473	20	60	35	240	48
1250A/4	498	356	240	252.5	473	35	70	40	246	48
1600A/4	498	356	240	252.5	473	35	80	40	246	48

8.4 NH40 от 2000 А до 3150 А



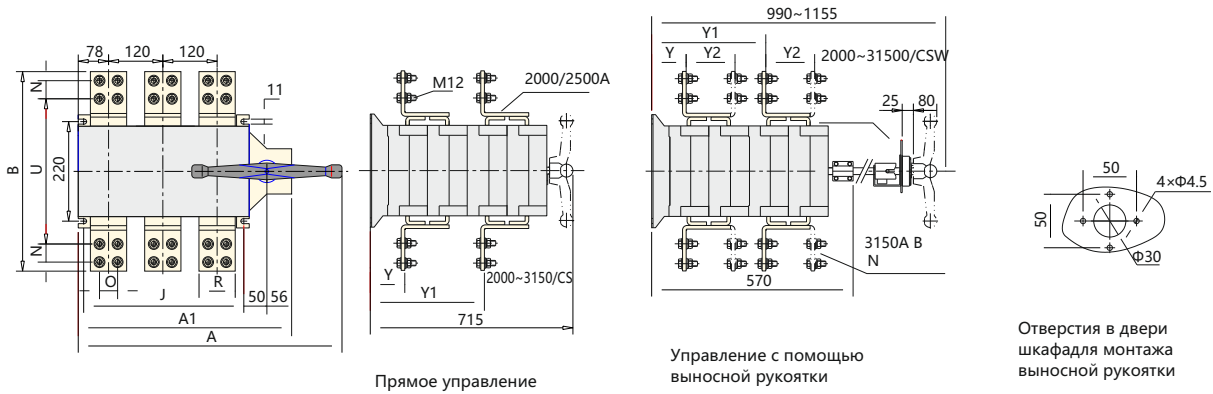
NH40-XX NH40-XX/W Габаритные и установочные размеры, мм										
Ток/число полюсов	A	B	C	J	N	O	R	Y	Y1	
2000A/3	378	450	374	353	40	40	80	80	-	
2500A/3	378	450	374	353	40	40	80	80	-	
3150A/3	378	510	374	353	50	50	120	80	230	
2000A/4	498	450	374	473	40	40	80	80	-	
2500A/4	498	450	374	473	40	40	80	80	-	
3150A/4	498	510	374	473	50	50	120	80	230	

8.5 NH40-125-3150/CS



NH40-XX/CS NH40-XX/CSW Габариты и установочные размеры, мм																		
Ток/число полюсов	A	A1	B	C1	D	F	J	K	L	N	P	R	U	V	M	Y	Y1	Z1
125A/3	295	192	135	235	85	135	120	95	7	29.5	36	18	115	31	8	58	122	480~595
160A/3	295	192	135	235	85	135	120	95	7	29.5	36	20	115	29	8	58	122	480~595
125A/4	325	222	135	235	85	135	150	95	7	29.5	36	18	115	31	8	58	122	480~595
160A/4	325	222	135	235	85	135	150	95	7	29.5	36	20	115	29	8	58	122	480~595
200A/3	335	232	170	260	85	135	160	115	7	29.5	50	25	142	37	10	67	148	510~615
250A/3	335	232	170	260	85	135	160	115	7	29.5	50	25	142	37	10	67	148	510~615
200A/4	385	282	170	260	85	135	210	115	7	29.5	50	25	142	37	10	67	148	510~615
250A/4	385	282	170	260	85	135	210	115	7	29.5	50	25	142	37	10	67	148	510~615
315A/3	430	298	240	335	105	160	210	180	9	43	65	32	205	48	12	84	196	620~735
400A/3	430	298	240	335	105	160	210	180	9	43	65	35	205	48	12	84	196	620~735
630A/3	430	298	260	335	105	160	210	180	9	43	65	40	220	48	12	84	196	620~735
315A/4	490	358	240	335	105	160	270	180	9	43	65	32	205	48	12	84	196	620~735
400A/4	490	358	240	335	105	160	270	180	9	43	65	35	205	48	12	84	196	620~735
630A/4	490	358	260	335	105	160	270	180	9	43	65	40	220	48	12	84	196	620~735
1000A/3	580	472	316	424	105	165	353	220	11	50	120	60	240	78	12	108	253	750~865
1250A/3	580	472	356	424	105	165	353	220	11	50	120	70	246	78	12	108	253	750~865
1600A/3	580	472	356	424	105	165	353	220	11	50	120	80	246	78	12	108	253	750~865
1000A/4	700	592	316	424	105	165	473	220	11	50	120	60	240	78	12	108	253	750~865
1250A/4	700	592	356	424	105	165	473	220	11	50	120	70	246	78	12	108	253	750~865
1600A/4	700	592	356	424	105	165	473	220	11	50	120	80	246	78	12	108	253	750~865

8.6 NH40-2000-3150/CS



NH40-XX/CS NH40-XX/CSW Габаритные и установочные размеры, мм											
Ток/число полюсов	A	A1	B	R	J	U	O	N	Y	Y1	Y2
2000A/3	580	472	450	80	353	390	40	40	80	420	-
2500A/3	580	472	450	80	353	390	40	40	80	420	-
3150A/3	580	472	510	120	353	435	50	50	80	420	230
2000A/4	700	592	450	80	473	390	40	40	80	420	-
2500A/4	700	592	450	80	473	390	40	40	80	420	-
3150A/4	700	592	510	120	473	435	50	50	80	420	230

9. Информация для выбора и заказа



NH40-125/3
NH40-160/3



NH40-200/3
NH40-250/3



NH40-315/3
NH40-400/3
NH40-630/3



NH40-1250/3
NH40-1600/3

Количество полюсов	Номинальный ток Ie, A	Рукоятка управления	Тип	Артикул
3	40	Стандартная	NH40-40/3	393526
	63		NH40-63/3	393527
	80		NH40-80/3	393528
	100		NH40-100/3	393529
	125		NH40-125/3	393261
	160		NH40-160/3	393262
	200		NH40-200/3	393263
	250		NH40-250/3	393264
	315		NH40-315/3	393265
	400		NH40-400/3	393266
	630		NH40-630/3	393267
	1000		NH40-1000/3	393268
	1250		NH40-1250/3	393269
	1600		NH40-1600/3	393270
	2000		NH40-2000/3	393271
	2500		NH40-2500/3	393272
	3150		NH40-3150/3	393273
			40	Выносная
63		NH40-63/3W	393468	
80		NH40-80/3W	393470	
100		NH40-100/3W	393472	
125		NH40-125/3W	393274	
160		NH40-160/3W	393275	
200		NH40-200/3W	393276	
250		NH40-250/3W	393277	
315		NH40-315/3W	393278	



NH40-16~100/4

NH40-125/4
NH40-160/4

NH40-400/4



NH40-2000/4



NH40-250/4CS



NH40-1600/3CS



NH40-1250/3CS

Количество полюсов	Номинальный ток I _e , А	Рукоятка управления	Тип	Артикул
3	400	Выносная	NH40-400/3W	393279
	630		NH40-630/3W	393280
	1000		NH40-1000/3W	393281
	1250		NH40-1250/3W	393282
	1600		NH40-1600/3W	393283
	2000		NH40-2000/3W	393284
	2500		NH40-2500/3W	393285
	3150		NH40-3150/3W	393286
4	40	Стандартная	NH40-40/4	393532
	63		NH40-63/4	393533
	80		NH40-80/4	393534
	100		NH40-100/4	393535
	125		NH40-125/4	393358
	160		NH40-160/4	393359
	200		NH40-200/4	393360
	250		NH40-250/4	393361
	315		NH40-315/4	393362
	400		NH40-400/4	393363
	630		NH40-630/4	393364
	1000		NH40-1000/4	393365
	1250	NH40-1250/4	393366	
	1600	NH40-1600/4	393367	
	2000	NH40-2000/4	393368	
	2500	NH40-2500/4	393369	
	3150	NH40-3150/4	393370	
	100	Выносная	NH40-100/4W	393539
	125		NH40-125/4W	393287
	160		NH40-160/4W	393288
200	NH40-200/4W		393289	
250	NH40-250/4W		393290	
315	NH40-315/4W		393291	
400	NH40-400/4W		393292	
630	NH40-630/4W		393293	
1000	NH40-1000/4W	393294		
1250	NH40-1250/4W	393295		
1600	NH40-1600/4W	393260		
2000	NH40-2000/4W	393297		
2500	NH40-2500/4W	393296		
3150	NH40-3150/4W	393298		

Перекидные рубильники NH40-100-2500/CS,3 положения I-0-II

Количество полюсов	Номинальный ток I _e , А	Рукоятка управления	Тип	Артикул
3	100	Стандартная	NH40-100/3CS	393545
	125		NH40-125/3CS	393551
	160		NH40-160/3CS	393371
	200		NH40-200/3CS	393372
	250		NH40-250/3CS	393373
	400		NH40-400/3CS	393375
	630		NH40-630/3CS	393376
	1000		NH40-1000/3CS	393377
	1250		NH40-1250/3CS	393378
	1600		NH40-1600/3CS	393379
4	2000	NH40-2000/3CS	393380	
	2500	NH40-2500/3CS	393381	
	100	NH40-100/4CS	393551	
	125	NH40-125/4CS	393352	
	160	NH40-160/4CS	393383	
	200	NH40-200/4CS	393384	
250	NH40-250/4CS	393353		

Перекидные рубильники NH40-100-2500/CS,3 положения I-0-II



NH40-2000/3CS



NH40-3150/3CS

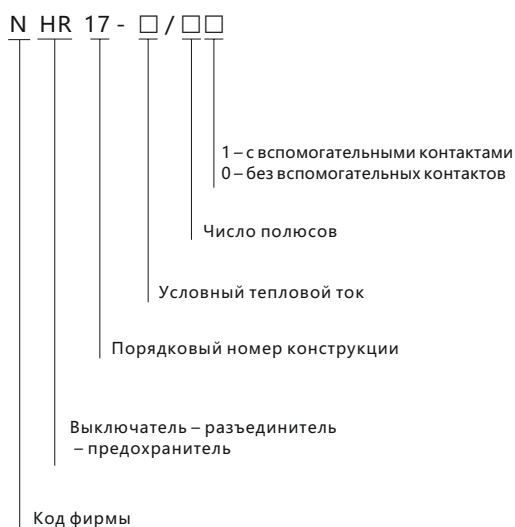
Количество полюсов	Номинальный ток I _e , А	Рукоятка управления	Тип	Артикул
4	400	Стандартная	NH40-400/4CS	393354
	630		NH40-630/4CS	393355
	1000		NH40-1000/4CS	393356
	1250		NH40-1250/4CS	393415
	1600		NH40-1600/4CS	393357
	2000		NH40-2000/4CS	393385
	2500		NH40-2500/4CS	393386
3	100	Выносная	NH40-100/3CSW	393557
	125		NH40-125/3CSW	393388
	160		NH40-160/3CSW	393389
	200		NH40-200/3CSW	393390
	250		NH40-250/3CSW	393391
	400		NH40-400/3CSW	393393
	630		NH40-630/3CSW	393394
1000	NH40-1000/3CSW		393395	
1250	NH40-1250/3CSW		393396	
1600	NH40-1600/3CSW		393397	
4	100		NH40-100/4CSW	393563
	125		NH40-125/4CSW	393401
	160		NH40-160/4CSW	393402
	200		NH40-200/4CSW	393403
	250	NH40-250/4CSW	393404	
	400	NH40-400/4CSW	393406	
	630	NH40-630/4CSW	393407	
	1000	NH40-1000/4CSW	393408	
	1250	NH40-1250/4CSW	393409	
	1600	NH40-1600/4CSW	393410	
		Вспомогательный контакт LXW20-11 AC11 15/380 для NH40	393978	



1. Описание Применение

Предохранители-выключатели-разъединители NHR17 является новой разработкой фирмы. Он применяется в распределительных цепях и цепях двигателей с высокими токами короткого замыкания номинальное напряжение изоляции до 800 В, номинальное рабочее напряжение до 690 В, номинальный рабочий ток до 630 А частотой 50 Гц в качестве силового выключателя, разъединителя, а также для защиты цепи. Однако, его не применяют для прямой коммутации одиночного двигателя. Изделие соответствует стандарту МЭК 60947-3/GB-14048.3.

2. Структура условного обозначения



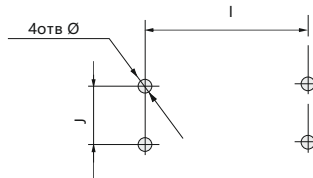
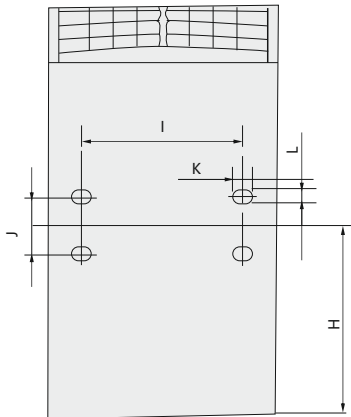
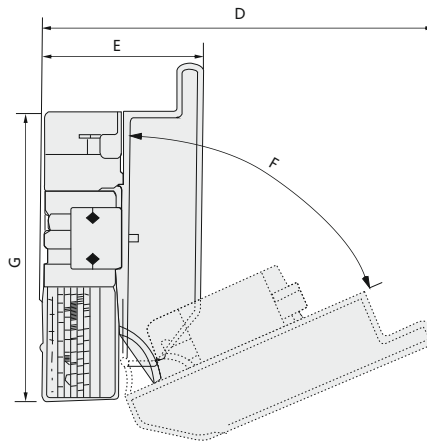
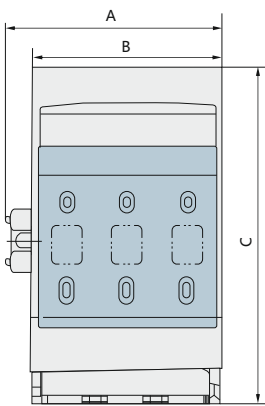
3. Нормальные условия монтажа и эксплуатации

- 3.1 Температура окружающего воздуха: от минус 5 °С до плюс 40 °С
- 3.2 Высота над уровнем моря: не более 2000 м
- 3.3 Относительная влажность не более 50 % при температуре окружающего воздуха 40 °С в месте установки, при более низкой температуре относительная влажность может быть выше. Например, при температуре 20 °С относительная влажность может быть 90 %. Во избежание выпадения конденсата на поверхности изделия вследствие перепадов температур следует принять специальные меры.
- 3.4 Степень загрязнения: Ш.
- 3.5 Изделие должно быть установлено в таком месте, где бы оно не испытывало значительных толчков, ударов и вибраций, а также воздействия дождя и снега, не во взрывоопасной среде, свободной от газа и токопроводящей пыли, способствующих коррозии металлов и влияющих на электроизоляционные свойства.

4. Основные технические параметры

Условный тепловой ток, А		160	250	400	630
Номинальное напряжение изоляции, В		800			
Номинальный рабочий ток, А	690 В AC20	160	250	400	630
	400 В AC21	160	250	400	630
	400 В AC22	160	250	400	630
	690 В AC20	160	250	400	630
	690 В AC21	100	200	315	425
	690 В AC22	100	160	315	315
Приводное усилие, N		< 250	< 350	< 350	< 450
		NT00-RT16-00	NT1-RT16-1	NT2-RT16-2	NT3-RT16-3
Плавкая вставка	Номинальный ток предохранителя на 380 В, А	20/25/32/35/40/50/63/80/100/125/160	80/100/125/160/200/224/250	125/160/200/224/250/300/315/355/400	315/355/400/425/500/630
	Отключающая способность, кА	> 100	> 100	> 100	> 100
	Номинальный ток предохранителя на 630 В, А	20/25/32/35/40/50/63/80/100	80/100/125/160/200	123/160/200/224/250/300/315	315/355/400/425
	Отключающая способность, кА	> 50	> 50	> 50	> 50

5. Габаритные и установочные размеры



Исполнение	Размеры, мм												
	A	B	C	D	E	F	G	H	I	J	K	L	Ф
160	123	106	186	215	90	66°	160	86	74	25	9.5	6.5	-
250	196	184	266	240	118	70°	230	125	114	50	25	9	-
400	260	250	330	390	145	72°	295	155	150	50	-	-	9
630	260	250	330	390	145	72°	295	155	150	50	-	-	9

6 Информация для заказа

Наименование	Количество полюсов	Условный тепловой ток I _{th} , А	Артикул
NHR17-100/31 с вспомогательным контактом	3	100	403017
NHR17-160/31 с вспомогательным контактом	3	160	403018
NHR17-250/31 с вспомогательным контактом	3	250	403016
NHR17-400/31 с вспомогательным контактом	3	400	403019
NHR17-630/31 с вспомогательным контактом	3	630	403020
NHR17-20/3	3	20	403038
NHR17-32/3	3	32	403039
NHR17-40/3	3	40	403040
NHR17-63/3	3	63	403036
NHR17-100/30	3	100	403021
NHR17-125/30	3	125	403037
NHR17-160/30	3	160	403022
NHR17-250/30	3	250	403023
NHR17-400/30	3	400	403024
NHR17-630/30	3	630	403025



Устройство автоматического ввода резерва(ABP) NZ7

Преимущества изделия

1. Надежная конструкция с одним общим моторным приводом на два выключателя
2. Электромеханическая и электрические блокировки (плавкие предохранители)
3. 3 режима работы
4. Вторичные клеммы для автозапуска дизель-генератора
5. Широкие защитные настройки контроллера (время переключения, защита от пониженного и повышенного напряжения)
6. Съёмная панель контроллера для установки на дверь шкафа АВР (провод 2м в комплекте)
7. Широкий выбор типоразмеров и номинальных токов

1. Общая информация

Nz7 предназначено для автоматического перехода на резервный ввод в сетях переменного тока частотой 50 Гц номинальным рабочим напряжением до 400 В и номинальным током от 16 А до 630 А, а также управление и автоматический переход на дизель-генератор.

NZ7 также обеспечивает автоматическое переключение одной или нескольких нагрузок сети с одного источника питания на другой в целях обеспечения нормального функционирования оборудования на объектах.

NZ7 применяется на промышленных, коммерческих и бытовых объектах, а также в жилых домах.

Сертификат: КЕМА,РСТ

Стандарт исполнения: IEC/EN 60947-6-1

ГОСТ Р 50030.6.1



2. Обозначение типа

NZ7-□□ / □□□□□□

Без кода: пользователь может сам устанавливать необходимые параметры
 R: Автоматический переход с основного ввода на резервный с самовозвратом(от одной электрической сети к другой)
 S: Автоматический режим работы на двух равноценных вводах (от одной электрической сети к другой)
 F: Автоматический переход от сети к генератору с самовозвратом(от электрической сети к генератору)

Тип контроллера
 А: базовый тип

Структура
 Y: интегрированный (тип)
 Без кода: разделенный (тип)

Тип коммутирующего устройства
 Без кода: NM1

Номинальный ток (арабскими цифрами)

Число полюсов: 3, 4

Код отключающей способности: S, H, R

Типоразмер (арабскими цифрами)

Серия

3. Условия работы

3.1 Температура окружающего воздуха
 Верхний предел атмосферной температуры воздуха: +40 °С, нижний предел: -5 °С, среднее значение температуры не должно превышать +35 °С в течение 24 часов;



3.2 Высота над уровнем моря
 Высота над уровнем моря: не более 2000 м в месте установки.



3.3 Атмосферные условия:
 Когда температура окружающего воздуха составляет +40 °С, относительная влажность воздуха не должна превышать 50%. Более высокая относительная влажность допускается при более низкой температуре, например, 90% при +20 °С. Изменение температуры могут привести к конденсации, в связи с чем должны быть приняты специальные меры.



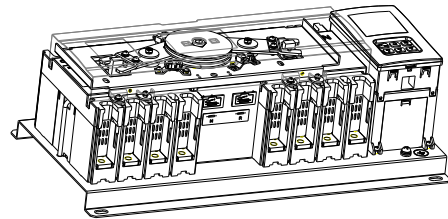
3.4 Класс загрязнения:
 Класс загрязнения: 3

4. Технические данные

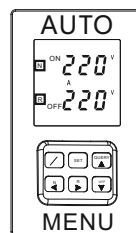
Тип продукта	NZ7-63	NZ7-125	NZ7-250	NZ7-400	NZ7-630
Соответствует принятому стандарту	IEC/EN 60947-6-1,ГОСТ Р 50030.6.1				
Тип устанавливаемых выключателей	NM1-63	NM1-125	NM1-250	NM1-400	NM1-630
Электрические параметры					
Температура рабочей среды	-5°C~+40°C				
Высота над уровнем моря, м	2000				
Класс загрязнения	3				
Номинальный ток теплового расцепителя, А	16, 20, 25, 32, 40, 50, 63	16, 20, 25, 32, 40, 50, 63, 80, 100	100, 125, 160, 200, 250	250, 315, 400	400, 500, 630
Номинальное рабочее напряжение (Ue), В	400, 50 Гц				
Номинальное напряжение изоляции (Ui), В	AC500	AC800	AC800	AC800	AC800
Максимально допустимое импульсное напряжение, кВ	6	8	8	8	8
Количество полюсов	3P 4P	3P 4P	3P 4P	3P, 4P	3P, 4P
Коды отключающей способности при коротком замыкании	S H H	S H R H	S H R H	S H R	S H R
Номинальная включающая способность при коротком замыкании (Icm), кА	31.5 73.5 73.5	52.5 105 143 105	52.5 105 143 105	73.5 110 154	73.5 110 154
Номинальная отключающая способность при коротком замыкании (Icn), кА	15 35 35	25 50 65 50	25 50 65 50	35 50 70	35 50 70
Ресурс, циклов ВО	6000	6000	6000	4000	3000
Категория применения	AC-33В				
Класс электрооборудования	СВ класс				
Уровень защиты	IP30 (кроме главного терминала цепи)				
Защита	Защита от перегрузки / короткого замыкания				
Характеристика контроллера					
Контроллер	Тип А (базовый тип)				
Номинальное напряжение питания цепей управления Us, В	230				
Режим установки контроллера	Интегрированный / разделенный (указано на поверхности корпуса NZ7)				
Рабочее время перехода (без временной задержки), с	≤3.2	≤3.5	≤3.6	≤4	≤5
Потребляемая мощность, Вт	≤10				
Исполнение и подключение					
Исполнение	стационарное				
Режим подсоединения	подсоединение с передней стороны				

5. Характеристики и функции

Устройство автоматического ввода резерва NZ7 относится к классу СВ – продукции нового поколения. NZ7 укомплектовано устройством цифрового электронного управления – контроллером, что обеспечивает высокую надежность, экономию электроэнергии, компактность и удобство эксплуатации. В устройстве NZ7 заложены все современные функции управления, а также предусмотрены электрическая и механическая блокировки, что делает безопасной эксплуатацию всего объекта.



Одноводвигательный привод, компактность



Визуальный контроль параметров

5.1 Компактность

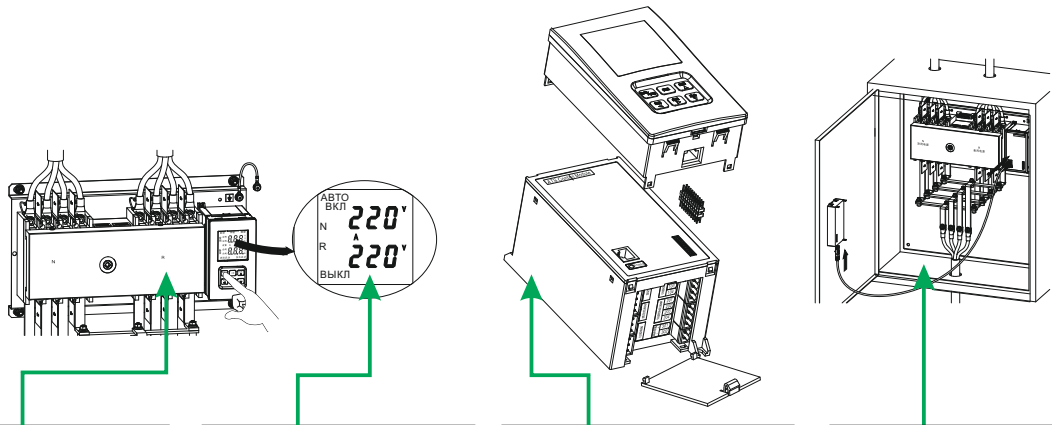
Функция переключения достигается с помощью вращения вперед и назад одного и того же электродвигателя, что позволяет значительно снизить высоту устройства и уменьшить площадь для его установки.

5.2 Энергосбережение

Приводной механизм работает в режиме электродвигательного привода с уменьшенными энергопотреблением и уровнем шума.

Контроллер типа А (длительное включение)	Механизм включения (кратковременное включение)		
	NZ7-63/NZ7-125	NZ7-250	NZ7-400/NZ7-630
≤10W	20W	40W	20W

5.3 Расширенные и комплексные функции



Настройка параметров

Нижний и верхний пределы напряжения на 1-м и 2-м вводах
 Время задержки переключения с одного ввода на другой и время самовозврата
 Автоматический переход с основного ввода на резервный с самовозвратом
 Автоматический режим работы на двух равноценных вводах (без приоритета)
 Автоматический переход от сети к генератору с самовозвратом

Визуализированное управление

Отображение напряжения на вводах
 Отображение установленных параметров
 Отображение статуса ВЫКЛ / ВКЛ

Разнообразные вспомогательные функции

Внешний терминал
 Отображение статуса ВЫКЛ / ВКЛ
 Связь с управлением противопожарной системой
 Сигнал генератора
 Внешний источник питания

Для удобства пользователей контроллер может быть встроен или установлен отдельно.

5.4 Двойная блокировка

Двойная механическая и электрическая блокировки используются в целях предотвращения одновременного подключения к нагрузке двух источников питания. Электрическая блокировка включает в себя контакты прерывателей цепи (дополнительные контакты NM1), что позволяет обеспечивать блокировку автоматического перевода на другой ввод при не отключенном первом вводе .

6. Контроллер

Тип и функция	Тип А (базовый тип)
Автоматический и ручной режим ввода резерва	■
Рабочее положение главного контакта (прерывателя NM1 цепи привода)	
Основной ввод включен, резервный ввод отключен	■
Резервный ввод включен, основной ввод отключен	■
Оба ввода отключены	■
Автоматический контроль	
Управление основным вводом	Неисправности, такие как потеря фазы / напряжения, пониженное напряжение и перенапряжение для любой из трех фаз сети
Управление резервным вводом	Неисправности, такие как потеря фазы / напряжения, пониженное напряжение и перенапряжение для любой из трех фаз сети
Автоматический переход с основного ввода на резервный с самовозвратом	■
Автоматический режим работы на двух равноценных вводах (без приоритета)	■
Автоматический переход от сети к генератору с самовозвратом	■
Перевод при отсутствии напряжения	■
Перевод при пониженном напряжении	■
Перевод при повышенном напряжении	■
Задержка перевода на второй ввод	Плавно регулируется в диапазоне от 0 с до 180 с
Задержка самовозврата на первый ввод	Плавно регулируется в диапазоне от 0 с до 180 с
Задержка запуска генератора	Плавно регулируется в диапазоне от 0 с до 180 с
Задержка остановки генератора	Плавно регулируется в диапазоне от 0 с до 180 с
Связь с противопожарной системой (неактивный контакт)	■
Индикаторы	
Индикаторы включения, выключения	■
Индикатор основного ввода	■(Отображение величина напряжения)
Индикатор резервного ввода	■(Отображение величина напряжения)
Индикатор отключения из-за неисправности	■
Терминал сигнала внешнего индикатора	■
Индикатор параметров настройки	■
Защита блокировкой	
Механическая блокировка	■
Электрическая блокировка	■

6.1 Встроенный контроллер типа А может устанавливаться встроено или автономно, он может быть установлен на корпус NZ7 или на отдельную панель в другом месте.

Переход от главного ввода на резервный зависит от параметров сети основного ввода.

6.2 Напряжение системы управления AC230 В 50Гц

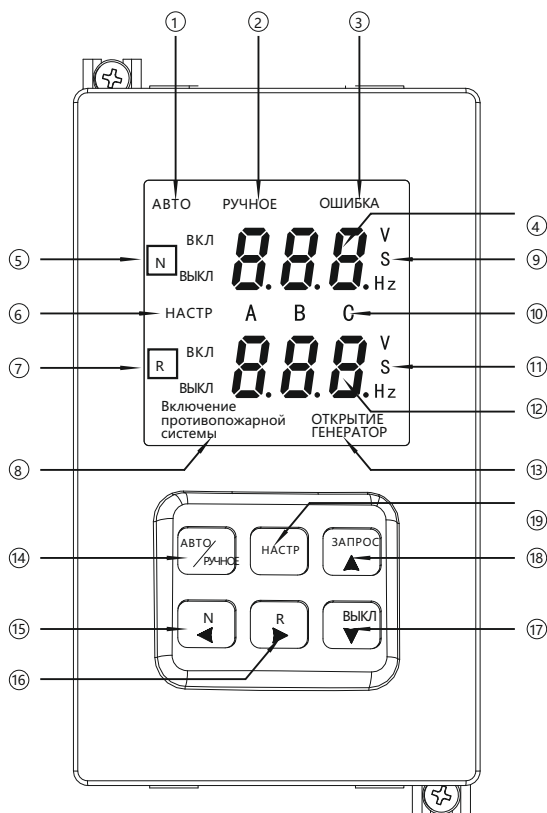
6.3 Режим работы: автоматический режим, ручной режим

6.4 Установка задержки

Задержка перевода на резервный ввод: регулируется в диапазоне от 0с до 180 с при пропадании или ухудшении параметров сети на главном вводе. Время задержки перед переключением - QN.

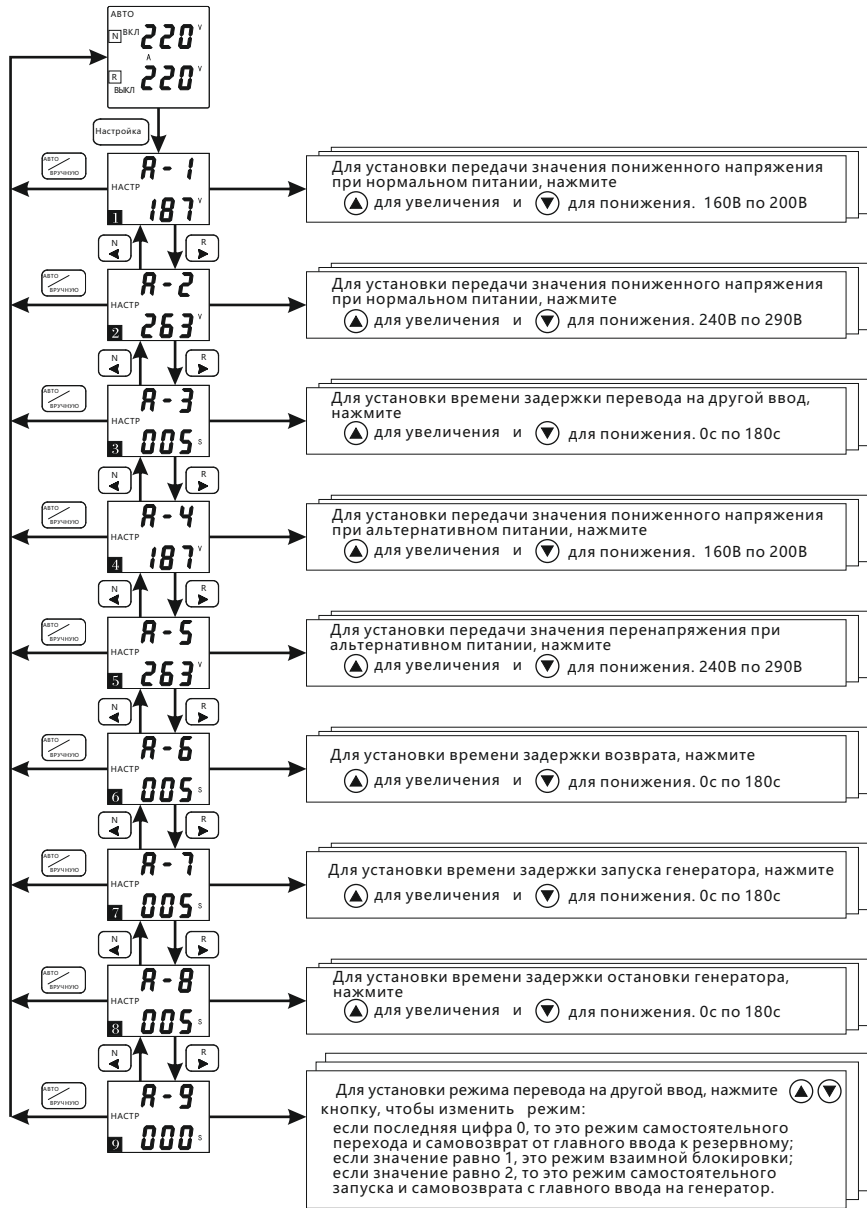
Задержка возврата: плавная регулировка в диапазоне от 0с до 180 с, переход на главный ввод при восстановлении или улучшении параметров сети на главном вводе. Время задержки перед переключением - QR.

6.5 Интерфейс систем индикации и управления Светодиодный цифровой дисплей



1. Индикатор автоматического режима работы;
2. Индикатор ручного режима работы;
3. Индикатор неисправности
Когда прерыватель отключается из-за сбоя или короткого замыкания выключателя, этот индикатор загорается;
4. Область отображения параметров напряжения
Отображаются параметры напряжения на главном вводе и время задержки переключения в рабочем состоянии, и параметры установок в меню установок;
5. Индикатор включения или выключения выключателя главного ввода;
6. Индикатор установки параметров
7. Индикатор включения или выключения выключателя резервного ввода;
8. Индикатор включения противопожарной системы;
9. Единицы напряжения, времени и частоты главного ввода;
10. Фазы А, В, и С;
11. Единицы напряжения, времени и частоты резервного ввода;
12. Область отображения параметров напряжения резервного ввода;
Отображаются параметры напряжения при резервного ввода и время задержки перевода на другой ввод в рабочем состоянии, а также установка параметров в меню установок;
13. Индикатор сигнала запуска генератора;
14. Выбор режима автоматического/ручного переключения;
При регулярном использовании может использоваться для выбора автоматического или ручного режима. При нажатие этой кнопки в меню установок приведет к сохранению параметров и выходу из меню установок;
15. Кнопка принудительного отключения главного ввода
В режиме ручного управления, если эта кнопка нажата, система может принудительно переключиться на главный ввод; в режиме установок эта кнопка является кнопкой "прокрутки вверх";
16. Кнопка принудительного отключения резервного ввода
В режиме ручного управления нажатие этой кнопки приведет к принудительному переключению на резервный ввод; в режиме установок эта кнопка является кнопкой "прокрутки вниз";
17. Кнопка выключения
В режиме ручного управления, если любой из двух вводов работает нормально и эта кнопка нажата, то это приведет к ее отключению; эта кнопка уменьшает значение параметра при настройке параметров в меню установок;
18. Кнопка запроса ошибки
Если переключатель работает неисправно и горит индикатор сбоя на экране, то с помощью нажатия этой кнопки можно запросить детальный код неисправности; эта кнопка увеличивает значение параметра при настройке параметров в меню установок;
19. Кнопка установок
Нажав эту кнопку, можно открыть меню настройки параметров контроллера.

6.6 Описание настроек параметров



Примечания для клавиш

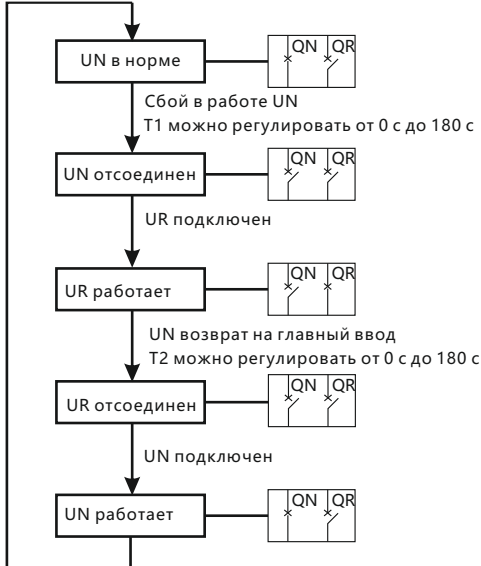
Описание кнопок:

Нажмите кнопку настройки при включенном контроллере и на светодиодном дисплее появится меню настройки параметров, показанное на рисунке; нажимайте кнопки "▲" также кнопки "▼" в меню настроек для прокрутки вверх/вниз и просмотра доступных опций;

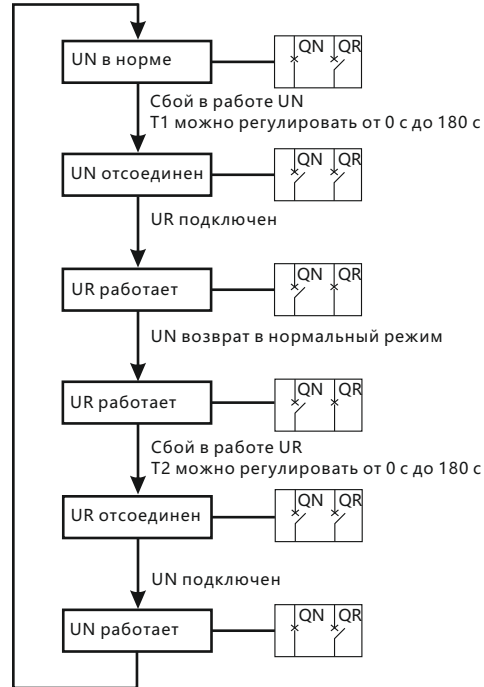
Если нажата кнопка автоматического/ручного режима, система автоматически выйдет из меню настроек; нажимайте "▼" или "▲" для изменения параметров.

Рабочий процесс контроллера типа А

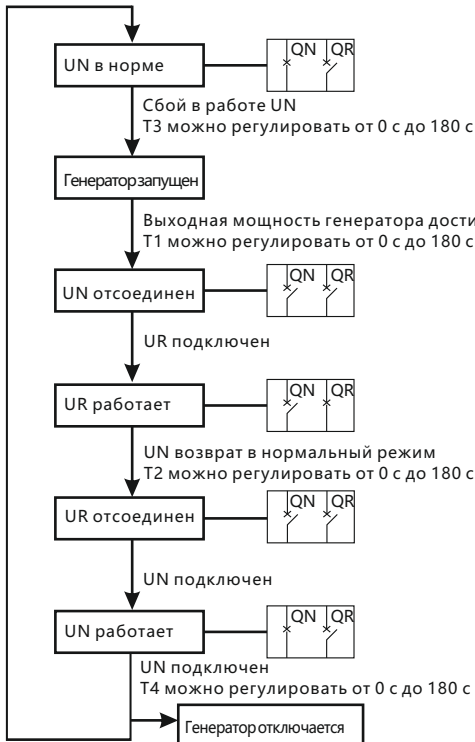
Автоматический переход с основного ввода на резервный с самовозвратом



Автоматический режим работы на двух равноценных вводах (без приоритета)



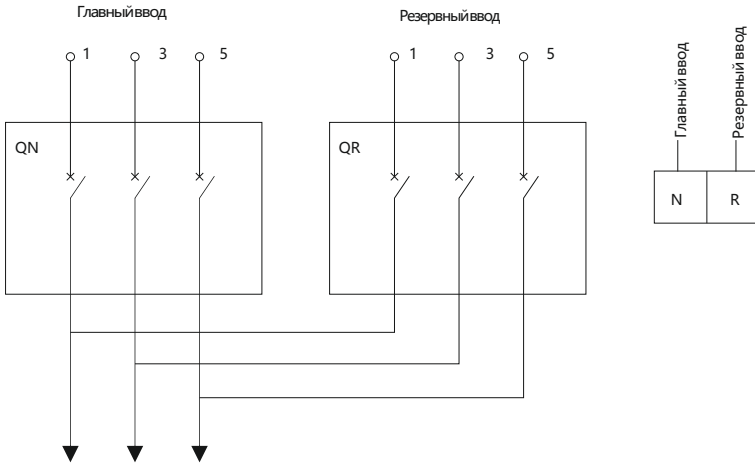
Автоматический переход от сети к генератору с самовозвратом



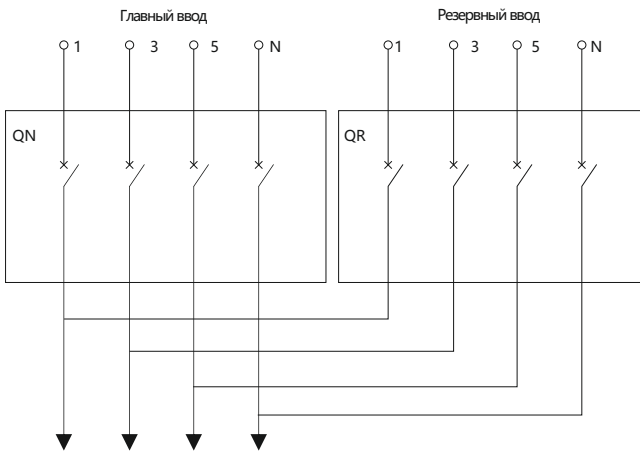
- T1: Задержку перевода на другой ввод можно регулировать от 0 с до 180 с
- Ошибка UN, время до отключения QN
- T2: Время задержки перехода на главный ввод можно регулировать от 0 с до 180 с
- UN в норме, время до отключения QR
- T3: Время задержки запуска генератора можно регулировать от 0 с до 180 с
- T4: Время задержки остановки генератора можно регулировать от 0 с до 180 с
- QR: Работающий выключатель на главном вводе
- QN: Работающий выключатель на резервном вводе
- UN: Главный ввод
- UR: Резервный ввод (дизель-генератор)

7. NZ7 внешняя схема подключения

7.1 схема подключения устройства,3P



7.2 Схема подключения устройства ,4P

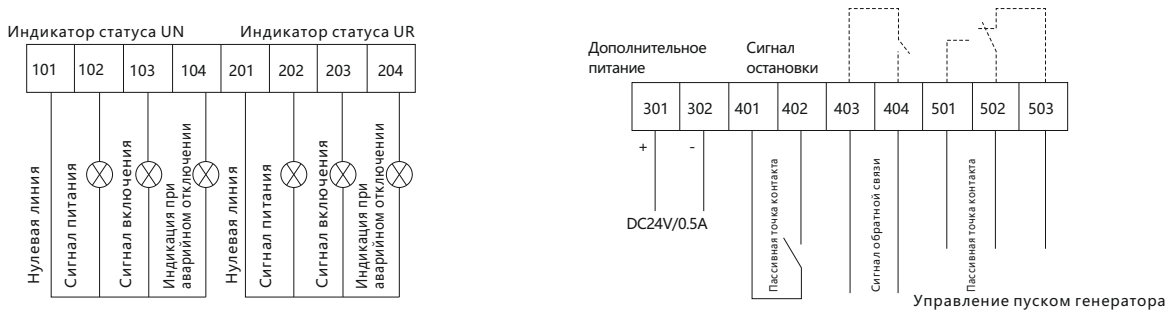


Примечание:

QN - выключатель на главном вводе

QR - выключатель на резервном вводе

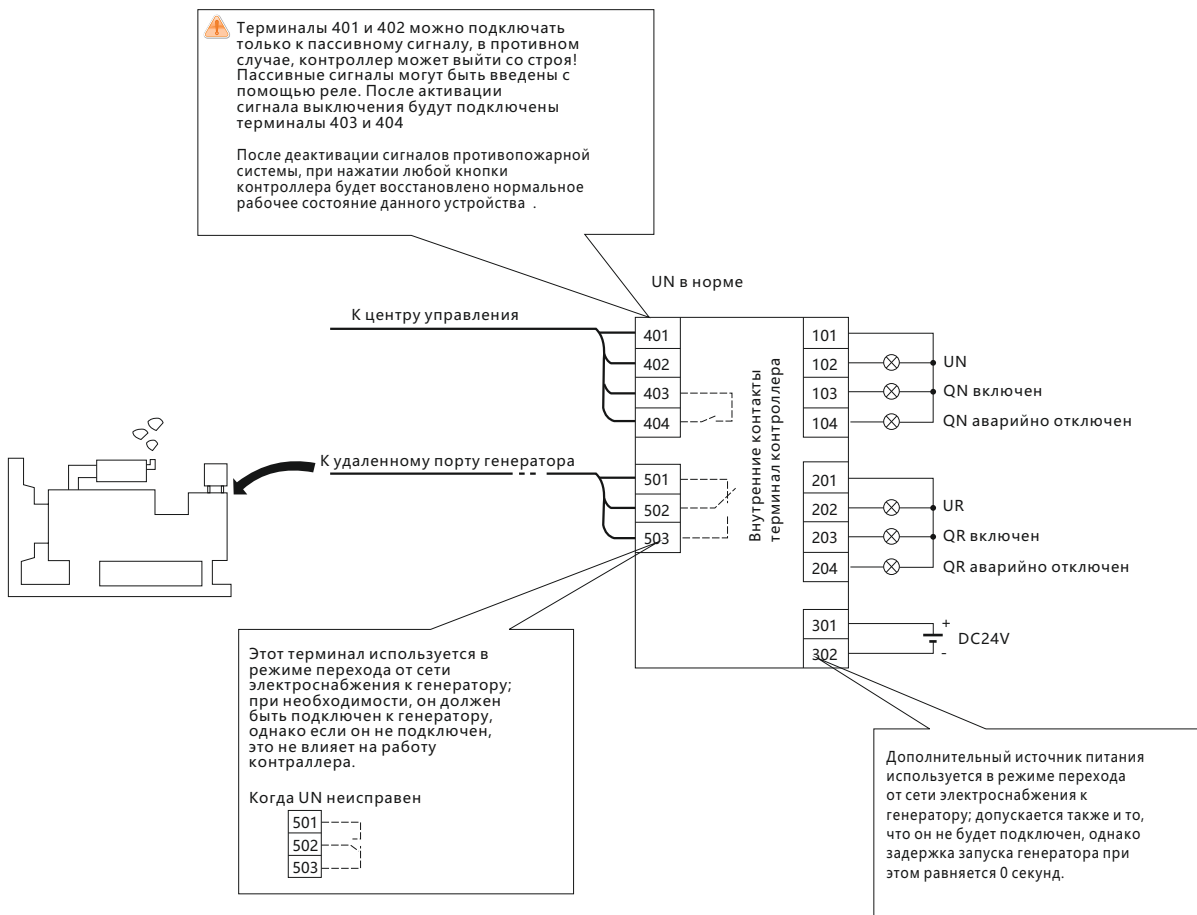
7.3 Схема подключения внешних терминалов контроллера



Параметры цепей внешней индикации: AC230 В 0,5 А

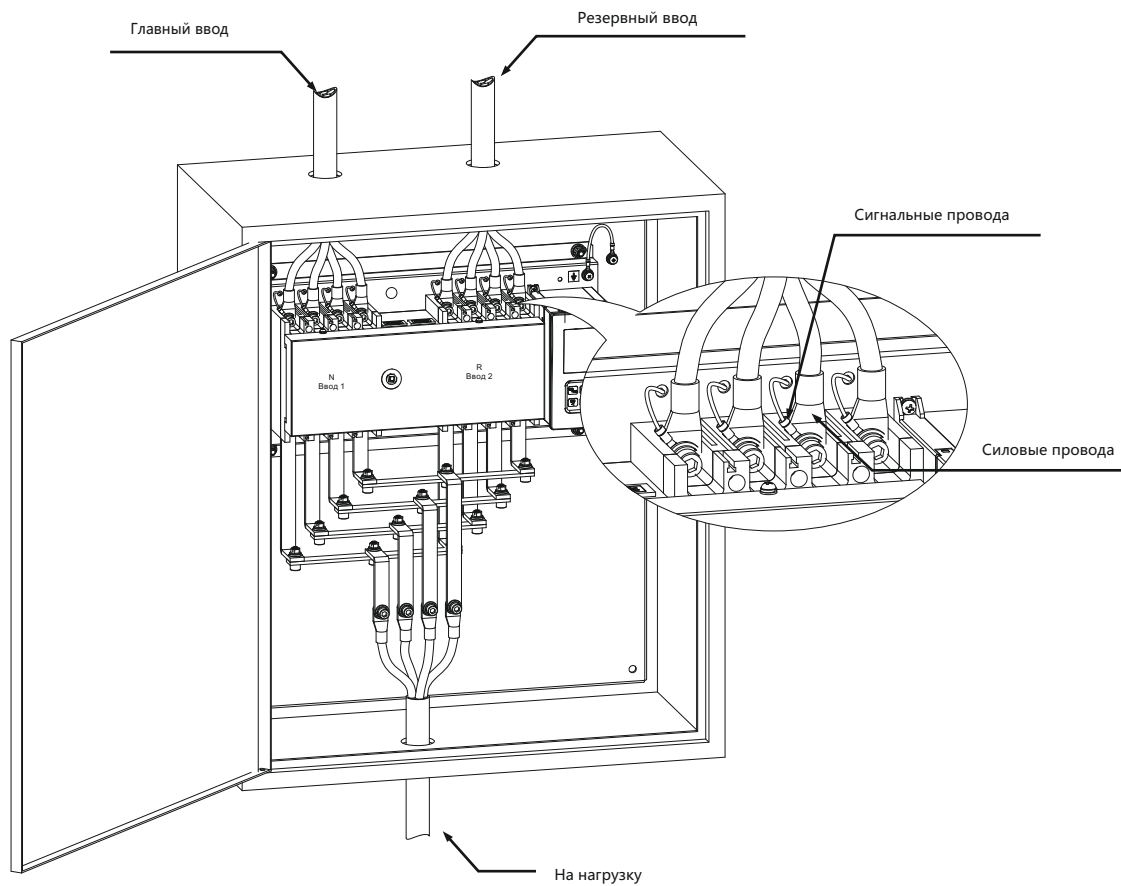
Примечание: пунктирной линией обозначена внутренняя проводка контроллера.

7.4 Применение



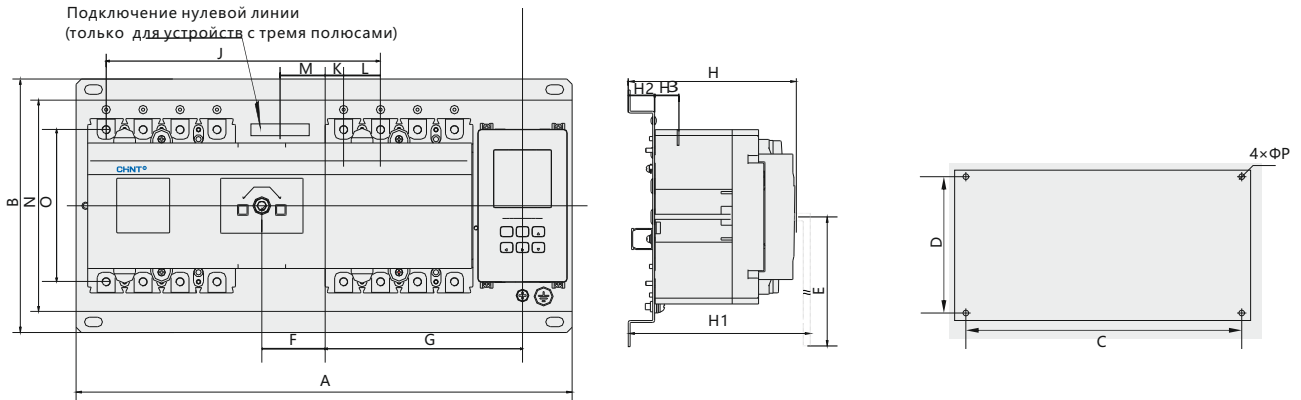
8. Схемы подсоединений

8.1 Подсоединение вводов



9. Размеры устройства

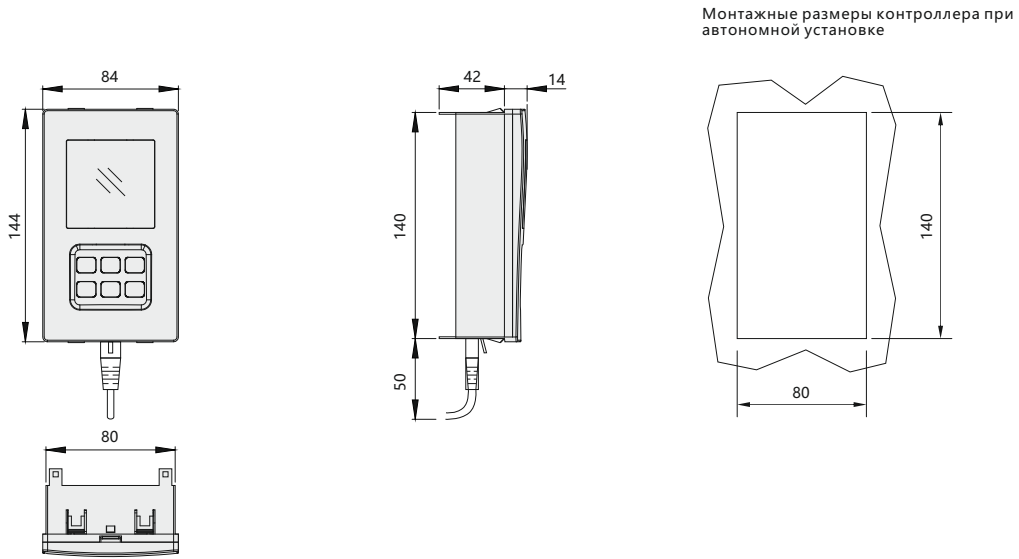
9.1 Габаритные и установочные размеры (мм)



Размеры Модуль	A		B	E	F		G		J	K		L	M	N	O	H	H1	H2	H3
	3P	4P			3P	4P	3P	4P		3P	4P								
NZ7-63	355	380	240	200	40	52.5	132.5	145	178	24	11.5	25	40	200	117	150	170	25	18/28
NZ7-125	390	420	240	200	43	58	148	163	194	24	9	30	43	200	136	150	180	25	24
NZ7-250	435	470	240	200	41.5	59	170.5	188	225	36	18.5	35	41.5	200	144	160	190	25	24
NZ7-400	565	615	330	225	43.5	68.5	232.5	257.5	304	61.5	36.5	48	43.5	265	224	200	227	24	40
NZ7-630	680	740	330	225	45.5	74.5	291	320	385	89	60	58	45.5	270	234	200	232	24	42

Размеры Модуль	C		D	P
	3P	4P		
NZ7-63	322	347	220	Φ8
NZ7-125	357	387	220	Φ8
NZ7-250	402	437	220	Φ8
NZ7-400	505	555	300	Φ10
NZ7-630	622	680	300	Φ10

9.2 Модуль контроллера



10. Данные для выбора и заказа

Устройство автоматического ввода резерва NZ7,3P

Типоразмер	Количество полюсов	Номинальный ток In, А	Icu, кА (AC 400В)	Тип	Артикул
NZ7-63	3	10	15	NZ7-63S/3 10A	422110
		16		NZ7-63S/3 16A	422111
		20		NZ7-63S/3 20A	422112
		25		NZ7-63S/3 25A	422113
		32		NZ7-63S/3 32A	422114
		40		NZ7-63S/3 40A	422115
		50		NZ7-63S/3 50A	422116
NZ7-125	3	63	25	NZ7-63S/3 63A	422117
		63		NZ7-125S/3 63A	422139
NZ7-250	3	80	25	NZ7-125S/3 80A	422140
		100		NZ7-125S/3 100A	422134
		100		NZ7-250S/3 100A	422155
		125		NZ7-250S/3 125A	422156
		160		NZ7-250S/3 160A	422157
NZ7-400	3	200	35	NZ7-250S/3 200A	422159
		250		NZ7-250S/3 250A	422481
		250		NZ7-400S/3 250A	422174
		315		NZ7-400S/3 315A	422175
NZ7-630	3	400	35	NZ7-400S/3 400A	422177
		400		NZ7-630S/3 400A	422188
		500		NZ7-630S/3 500A	422189
		630		NZ7-630S/3 630A	422190

Устройство автоматического ввода резерва NZ7,4P

Типоразмер	Количество полюсов	Номинальный ток In,А	Icu,кА (АС 400В)	Тип	Артикул
NZ7-125	4	63	50	NZ7-125H/4 63A	422153
		80		NZ7-125H/4 80A	422154
		100		NZ7-125H/4 100A	422148
NZ7-250	4	100	50	NZ7-250H/4 100A	422167
		125		NZ7-250H/4 125A	422168
		160		NZ7-250H/4 160A	422169
		200		NZ7-250H/4 200A	422171
NZ7-400	4	250	35	NZ7-400S/4 250A	422179
		315		NZ7-400S/4 315A	422180
		400		NZ7-400S/4 400A	422182
NZ7-630	4	400	35	NZ7-630S/4 400A	422191
		500		NZ7-630S/4 500A	422192
		630		NZ7-630S/4 630A	422193



Введение

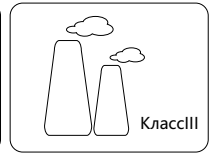
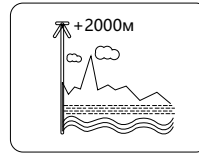
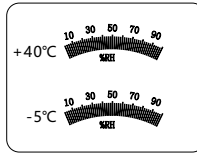
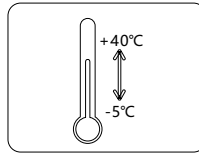
Область применения

- Устройства автоматического ввода резерва (АВР) используются в трех фазных четырех проводных сетях переменного тока 50 Гц с резервированием, рассчитанных на питание номинальным напряжением 400/415В и ниже, при номинальном токе до 630 А. Он может автоматически переключать одну или несколько цепей нагрузки с одного источника питания на другой для обеспечения непрерывного питания подключенного оборудования.
- Данное изделие подходит для использования на объектах, подключенных к промышленным и общим сетям электроснабжения, например в многоэтажных зданиях и жилых домах.

Применимые стандарты

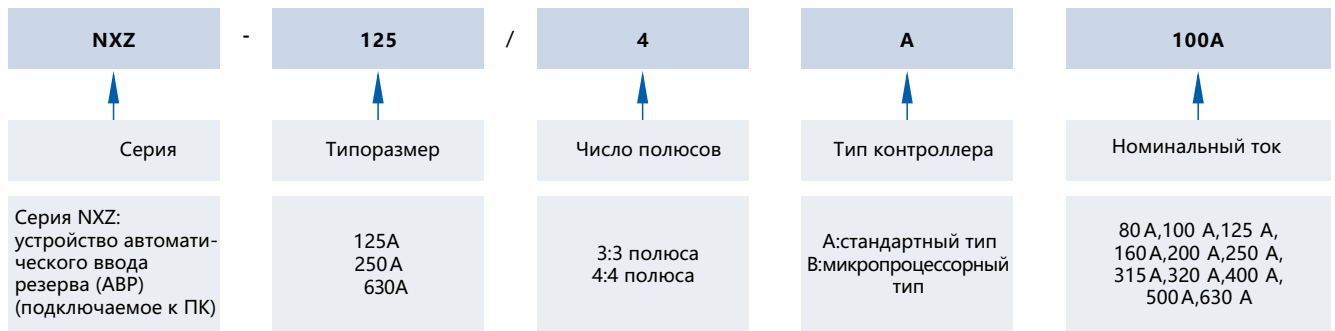
- Производственный стандарт МЭК60947-1. МЭК60947-6-1.
- Стандарты для использования в сложных условиях окружающей среды МЭК60068-2-1(низкие температуры). МЭК60068-2-2(высокие температуры). МЭК60068-2-30(периодически возникающее влажное тепло). МЭК60068-2-11(солевой туман).

Нормальные условия работы



- Температура окружающей среды от -5 до $+40^{\circ}\text{C}$; пользователи могут заказать специально приспособленное изделие для использования при температурах от -25 до $+70^{\circ}\text{C}$ и применять его с учетом поправок, приведенных в таблице компенсации погрешности температуры.
- Высота над уровнем моря 2000 или ниже; при необходимости работы на высоте, превышающей 2000 м, изделие следует использовать с учетом значений, приведенных в таблице снижения номинальных характеристик на разных высотах.
- Атмосферные условия
Относительная влажность воздуха не должна превышать 50% при температуре окружающей среды $+40^{\circ}\text{C}$. Относительная влажность может быть выше при меньших значениях температур. Среднемесячная максимальная относительная влажность в самый влажный месяц не должна превышать 90%, а среднемесячная минимальная температура должна быть равной $+20^{\circ}\text{C}$. - Необходимо принять специальные меры для защиты от конденсата, возникающего в результате изменений температуры.
- Степень загрязнения: класс 3
- Категория установки
Категория установки переключателя главной цепи должна соответствовать категории IV.
Категория установки переключателя вторичной цепи должна соответствовать категории III.
Категория установки контроллера преобразователя должна соответствовать категории II.
- Категория применения:
Электромагнитная совместимость (ЭМС) АС-33В
Устойчивость к электростатическим разрядам (МЭК61000-4-2): уровень 2
Устойчивость к электромагнитным помехам в радио частотном диапазоне (МЭК61000-4-3): уровень 3
Кратко временные выбросы во время переходных процессов (МЭК61000-4-4): уровень 3
Броски напряжения (МЭК61000-4-5): уровень 3
Устойчивость к электромагнитным помехам в радио частотном диапазоне (МЭК 61000-4-6): уровень 3
Класс излучения помех (CISPR11): класс B

Определение и описание модели



Пример выбора типа:

NXZ-125/4A125A: для заказа устройства автоматического ввода резерва (ABP) с типоразмером 125 А, количеством полюсов 4, номинальным током 125 А, со стандартным контроллером

Примечание: если используется выносной контроллер, соединительные провода необходимо заказывать отдельно.

Таблица соответствия типоразмеров и номинальных токов

Номинальный ток (А)		80	100	125	160	200	250	315	320	400	500	630
Типоразмер(А)	125	■	■	■								
	250				■	■	■					
	630							■	■	■	■	■

(ABP) резерва ввода автоматического устройство особенности конструкции



1 Клеммы на стороне основного источника питания

2 Клеммы на стороне резервного источника питания

3 Логотип

4 Дисплей и модуль управления контроллера

5 Клеммы на стороне нагрузки

6 Паспортная табличка

7 Рукоятка

8 Индикатор ВКЛ/ВЫКЛ

9 QR-код

10 Переключатель ручного/электрического управления

11 Вычислительный модуль контроллера

Функции и характеристики

Технические характеристики устройства АВР NXZ (класс РС)

Модель	NXZ-125	NXZ-250	NXZ-630
Электрические параметры			
Класс диапазона тока(A)	125	250	630
Типоразмер (А)	80,100,125	160,200,250	315,320,400,500,630,
Номинальное рабочее напряжение, Ue(B)	400/415,50Гц		
Номинальное напряжение изоляции, Ui(B)	AC800		
Выдерживаемое номинальное импульсное напряжение, Uimp(кВ)	8		
Категория применения	AC-33В		
Количество полюсов	3/4		
Номинальный условный ток короткого замыкания Iq(кА)	100		
Номинальная наибольшая отключающая способность при коротком замыкании Icm(кА)	20	30	50
Номинальный кратковременно выдерживаемый ток Icw/0,2с(кА)	10	10	25
Время переключения контактов(с)	0,6х(1±50%)	1х(1±10%)	1,5х(1±10%)
Рабочее время переключения контактов(с)	1,2х(1±10%)	2,1х(1±10%)	3,3х(1±10%)
Механическая износостойкость (количество переключений)	8500	7000	3000
Электрическая износостойкость (количество переключений)	1500	1000	1000
Габаритные размеры			
Ширина х высота х глубина (мм)	245х130х126	295х175х175	430х272х230
Характеристики контроллера			
Модель контроллера	Тип А (стандартный),тип В(микро процессорный)		
Тип	Встроенный,выносной		
Номинальное напряжение в цепи управления (напряжение питания) Us(B)	230/240,50/60Гц		
Диапазон управляющего напряжения	85–110%Ue		

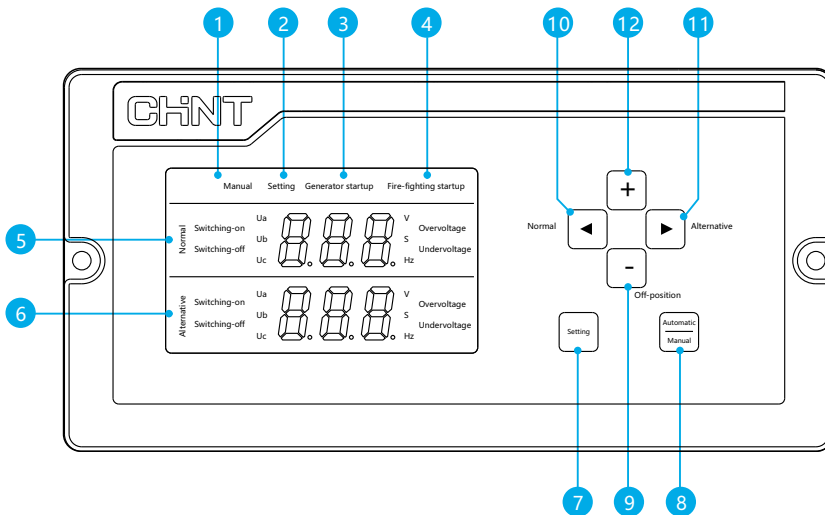
Параметры контроллера

Функция	Модель	Тип А (стандартный)	Тип В (микропроцессорный)
Ручное/автоматическое переключение		■	■
Положение главных контактов			
Основной ввод включен, резервный ввод отключен		■	■
Резервный ввод включен, основной ввод отключен		■	■
Оба ввода отключены		■	■
Автоматическое управление			
Контроль основного источника питания		■Отключение/обрыв фазы напряжения, пониженное напряжение, повышенное напряжение	■Отключение/обрыв фазы напряжения, пониженное напряжение, повышенное напряжение
Контроль резервного источника питания		■Отключение/обрыв фазы напряжения, пониженное напряжение, повышенное напряжение	■Отключение/обрыв фазы напряжения, пониженное напряжение, повышенное напряжение
Автоматический переход с основного ввода		■	■
Автоматическое переключение и не автоматическое восстановление работы		■	■
Сеть-сеть		■	■
Сеть-генератор		■	■
Переключение при обнаружении отключения/ обрыва фазы напряжения		■	■
Переключение при пониженном напряжении		■	■
Переключение при повышенном напряжении		■	■
Регулируемая задержка переключения		■	■
Задержка переключения		0–300с, регулируемая	0–300с, регулируемая
Задержка возврата в исходное положение		0–300с, регулируемая	0–300с, регулируемая
Управление генератором		■	■
Связь с противопожарной системой		■	■
Индикация			
Индикация положений «ВКЛ», «ВЫКЛ», «ОТКЛЮЧЕНО»		■	■
Индикация питания от основного/резервного источника		■	■
Индикация установки параметра		■	■
Другое			
Функция обмена данными		-	■
Дисплейный модуль		■Светодиодный	■Жидкокристаллический

Функции и характеристики

Рабочий интерфейс дисплейного модуля контроллера

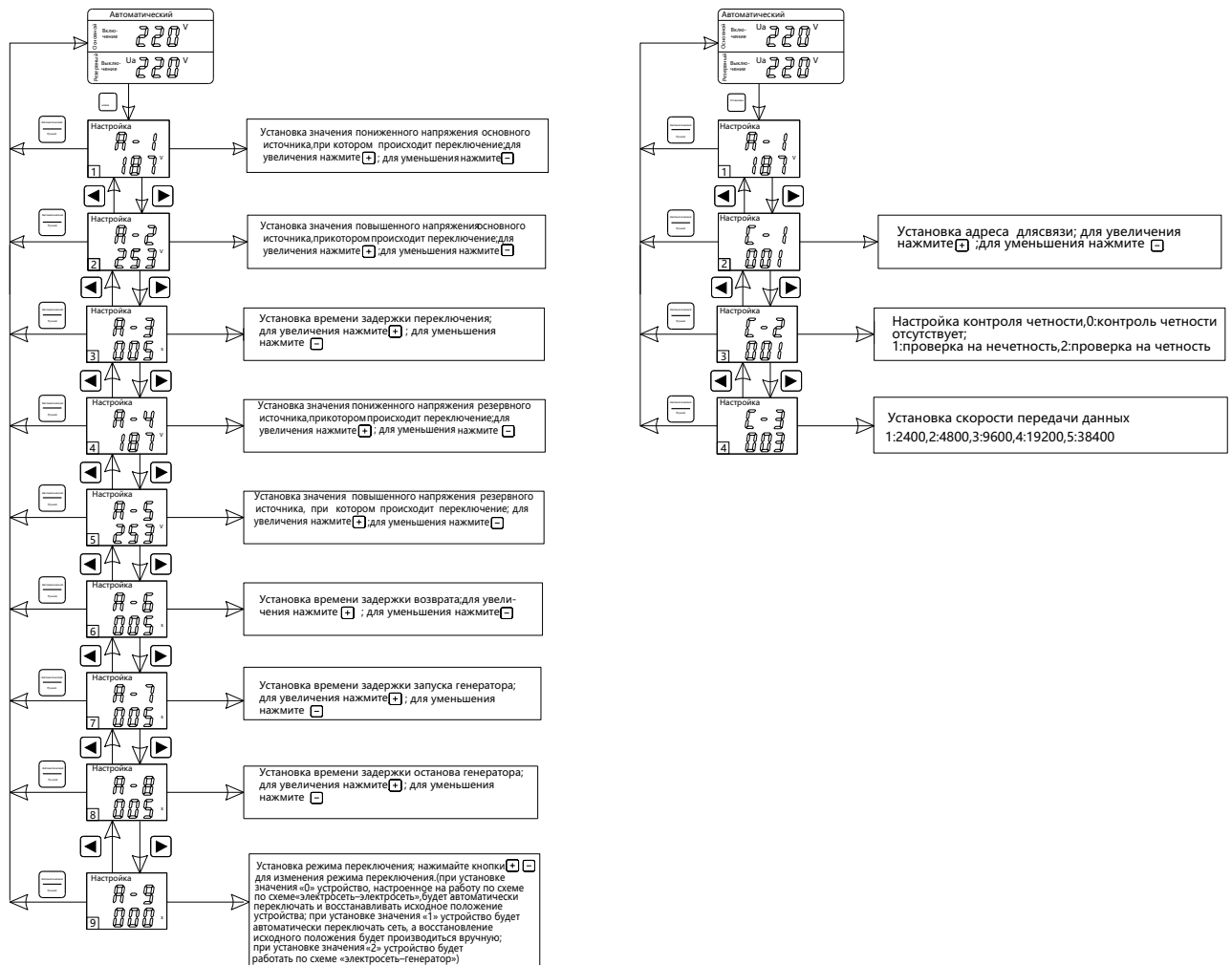
Рисунок 1



- Индикация автоматического/ручного режима работы
- Индикатор установки параметров
- Индикация сигнала запуска генератора
- Индикация запуска функции связипротивопожарной системой
- Отображение параметров состояния основного источника питания: отображение параметров напряжений и времени задержки переключения основного источника питания в рабочем состоянии; отображение отдельных параметров в режиме настройки;
- Отображение параметров состояния резервного источника питания: отображение параметров напряжений и времени задержки переключения при возврате от резервного источника питания к основному в рабочем состоянии;отображение отдельных параметров в режиме настройки;
- Кнопка настройки(нажмите эту кнопку для входа в меню настройки параметров контроллера);
- Кнопка выбора автоматического/ручного режима переключения;используется для выбора автоматического/ручного режима переключения при питании от основного источника;используется для сохранения параметра и выхода в режим настроек;
- Кнопка положения«Выкл.»:вручном режиме управления оба источника питания являются основными, нажмите эту кнопку,чтобы перевести устройство в положение «Выкл.»;в режиме настройки данная кнопка используется для уменьшения значения параметра;
- Кнопка переключения на основной источник питания;в режиме ручного управления,когда устройство подключено к резервному источнику,нажмите эту кнопку,чтобы переключиться на основной источник питания; в режиме установки параметров данная кнопка переводит меню на страницу вверх;
- Кнопка переключения нарезервный источник питания;в режиме ручного управления,когда устройство подключено к основному источнику,нажмите эту кнопку,чтобы переключиться на резервный источник питания; в режиме установки параметров данная кнопка переводит меню на страницу вниз;
- Кнопка+;в режиме настройки данная кнопка используется для увеличения значения параметра.

Настройка параметров дисплейного модуля контроллера

Рисунок 2

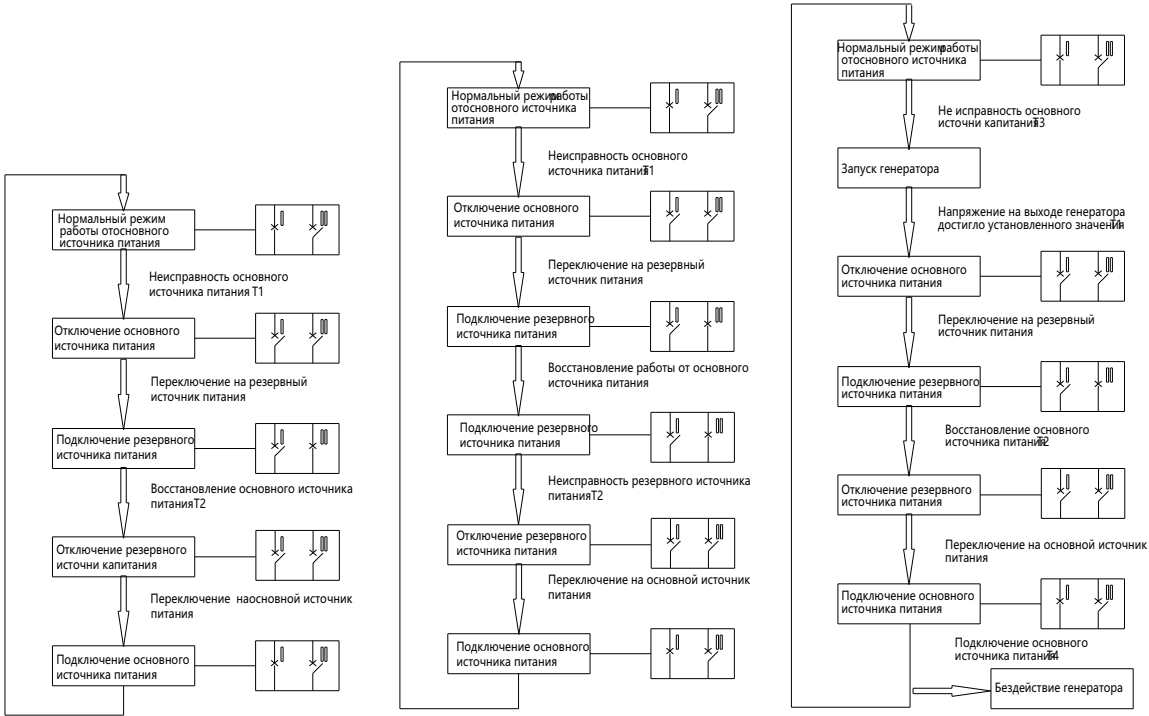


Примечание: функциональные параметры модуля дисплея и модуля связи настраиваются следующим образом:
 Настройка значения пониженного напряжения, при котором происходит переключение: заводская настройка 187В, пользовательская настройка 200В;
 Настройка значения повышенного напряжения, при котором происходит переключение: заводская настройка 263В, пользовательская настройка 240–290В;
 Настройка времени задержки переключения: заводская настройка 5с; пользовательская настройка 0–300с;
 Настройка задержки возврата в исходное положение: заводская настройка 5с; пользовательская настройка 0–300с;
 Настройка времени задержки запуска генератора: заводская настройка 5с; пользовательская настройка 0–300с;
 Настройка времени задержки останова генератора: заводская настройка 5с; пользовательская настройка 0–300с;
 Режим переключения и источники питания: заводская настройка: автоматически переключает и восстанавливает исходное состояние (электросеть–электросеть). Пользователь может настроить автоматическое переключение и не автоматический возврат в исходное состояние (электросеть–электросеть), а так же автоматическое переключение и автоматический возврат при работе по схеме (электросеть–генератор).
 Заводские настройки параметров функции связи:
 адрес: 1; скорость передачи данных: 9600 бит/с; контроль четности: нечетность; количество бит данных: 8; стоп-бит: 1
 ■ Кнопки:
 Нажмите кнопку Setting (Настройка) для входа в меню настроек во время работы контроллера. Нажимайте кнопки и для перехода по страницам меню вверх или вниз. Для выхода из меню настроек нажмите кнопку manual/automatic (ручной/автоматический режим). Нажимайте кнопки для изменения параметров. Настройка параметров функции связи (при обслуживании) по специалистам наших у связи параметров изменение на согласие запросите мечание:

Функции и характеристики

Алгоритм работы контроллера

Рисунок 3



Алгоритм работы контроллера:автоматическое переключение и восстановление работы (электросеть–электросеть)

Алгоритм работы контроллера:автоматическое переключение и ручное восстановление работы (электросеть–электросеть)

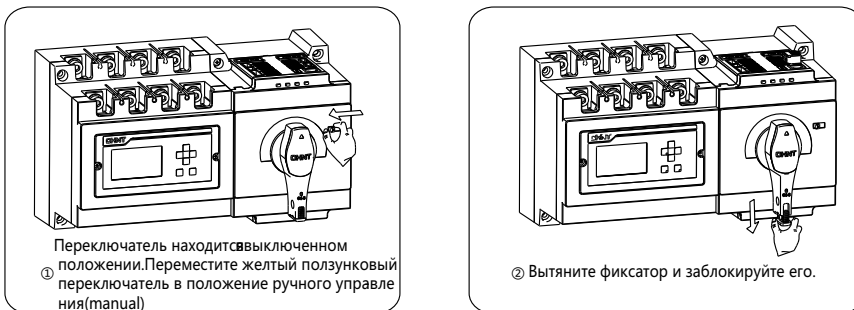
Алгоритм работы контроллера:автоматическое переключение и восстановление работы (электросеть–генератор)

I:Основной источник питания II:Резервный источник питания
 T1:Время задержки переключения,отказ основного источника питания,время перед отключением I;
 T2:Время задержки возврата к основному источнику, основной источник питания восстановлен,время передотключениемII;
 T3:Время задержки запуска генератора:0–300с,регулируется
 T4:Время задержки перехода генератора в режим бездействия:0–300с,регулируется

Функция блокировки

- Диаметр отверстия для блокировки 5–8мм

Рисунок 4



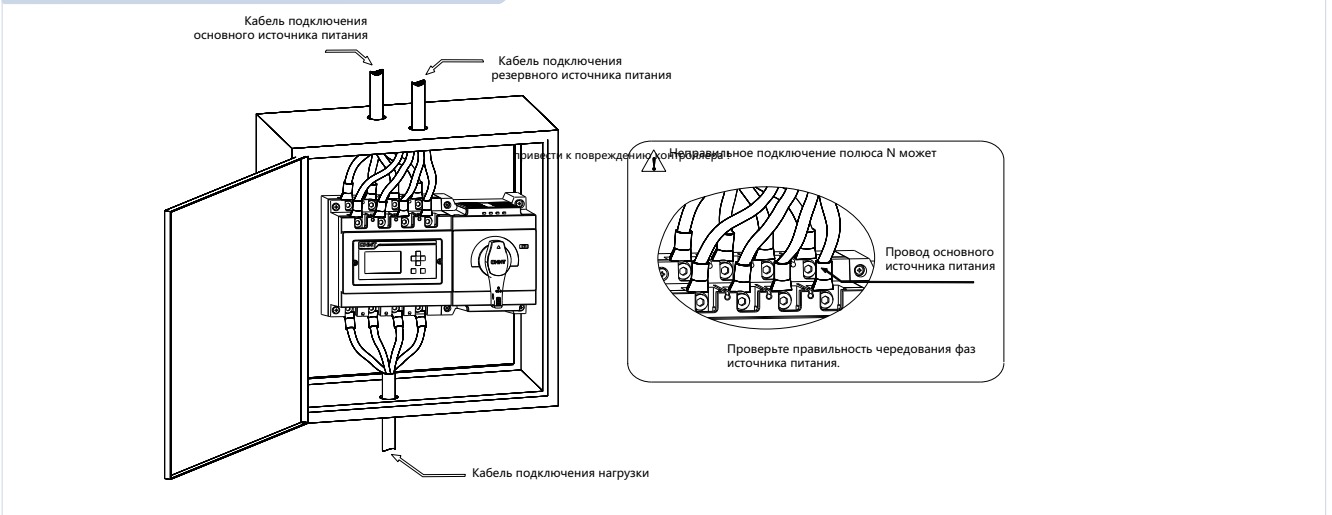
Функция обмена данными

- Протокол Modbus; интерфейс RS485.

Способ подключения главного модуля и контроллера

Сторона подключения входных линий: подключение сверху

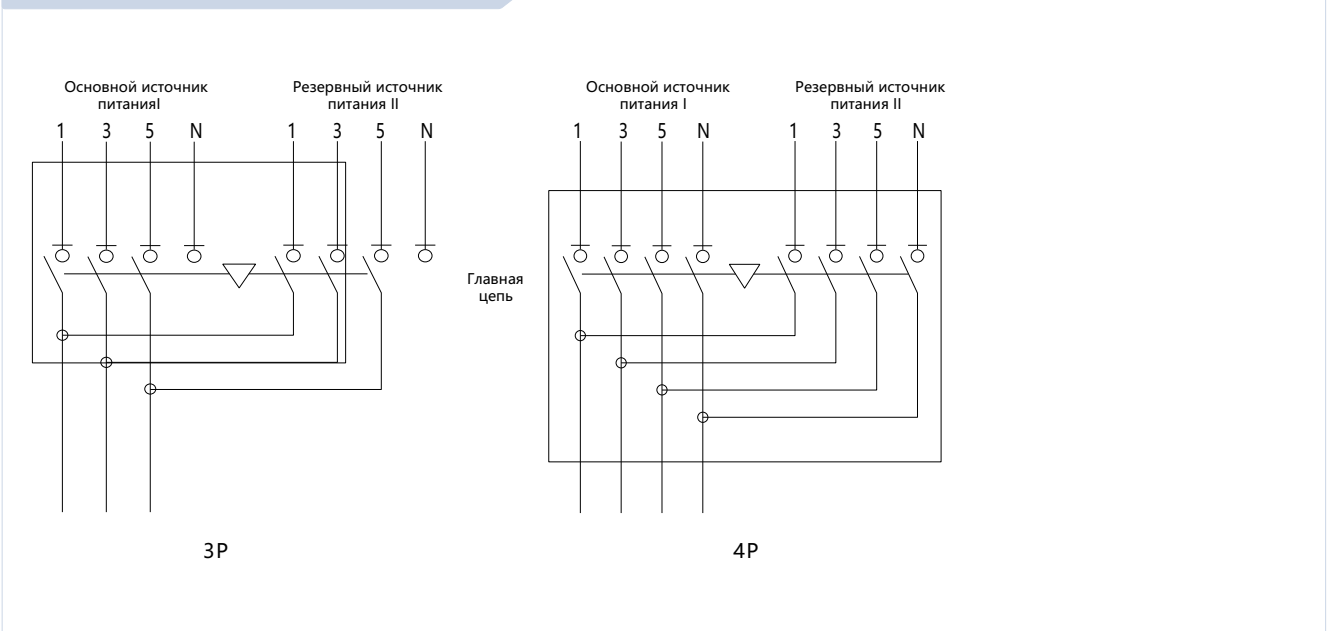
Рисунок 5



Вариант монтажа: вертикальный или горизонтальный

Подключение переключателя

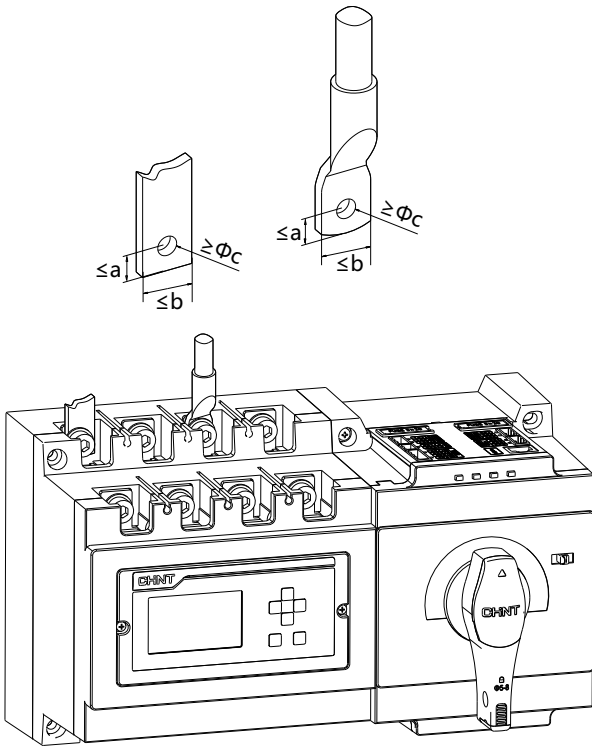
Рисунок 6



Способ подключения главного модуля и контроллера

Подключение проводов

Рисунок 7

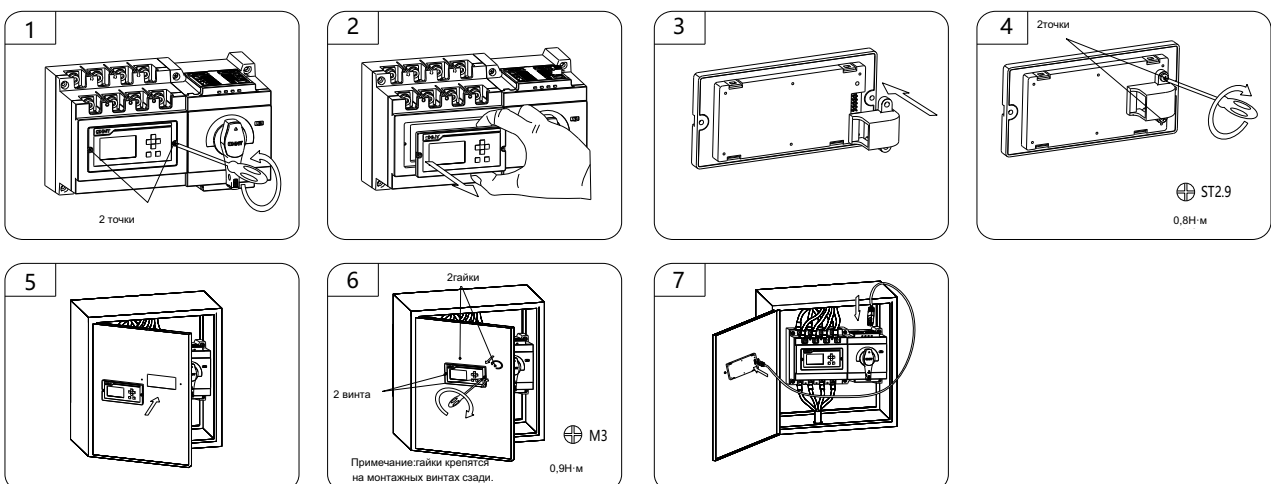


Ед.изм..мм

	a	b	c
NXZ-125	8	21,5	6
NXZ-250	10	27,5	8
NXZ-630	15	43	12

Выносной монтаж дисплейного модуля (на дверце шкафа)

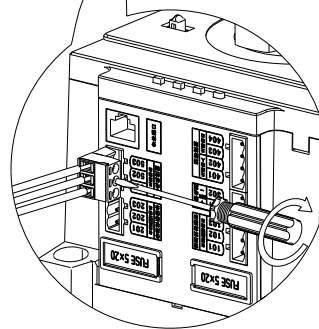
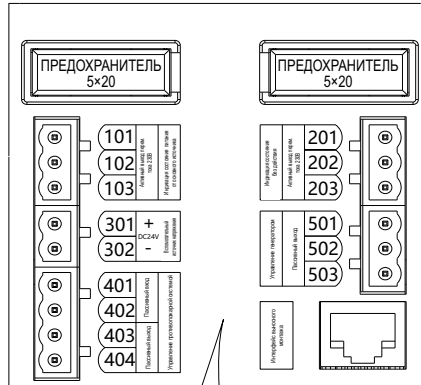
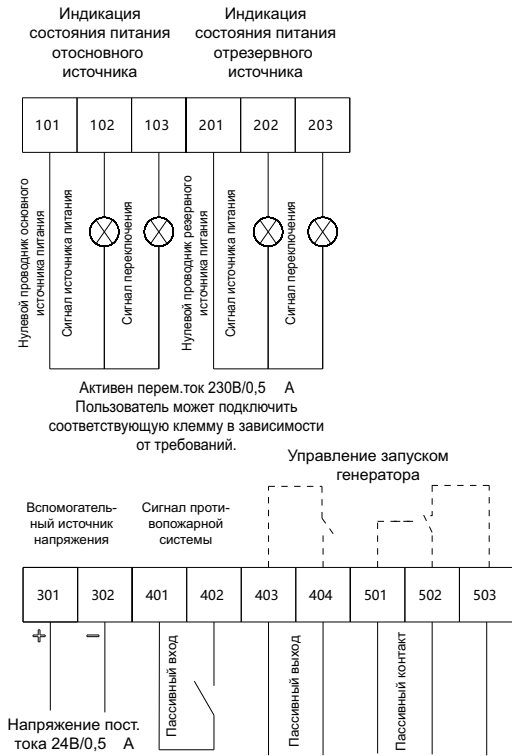
Рисунок 8



Подключение сигнальных клемм и клемм управления

Контроллер типа А

Рисунок 9

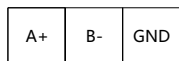


Примечание:пунктирной линией отмечены цепи, находящиеся внутри контроллера.

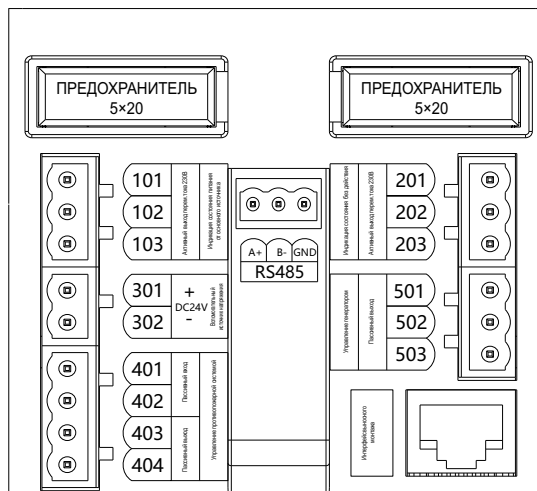
Контроллер типа В

Рисунок 10

RS485



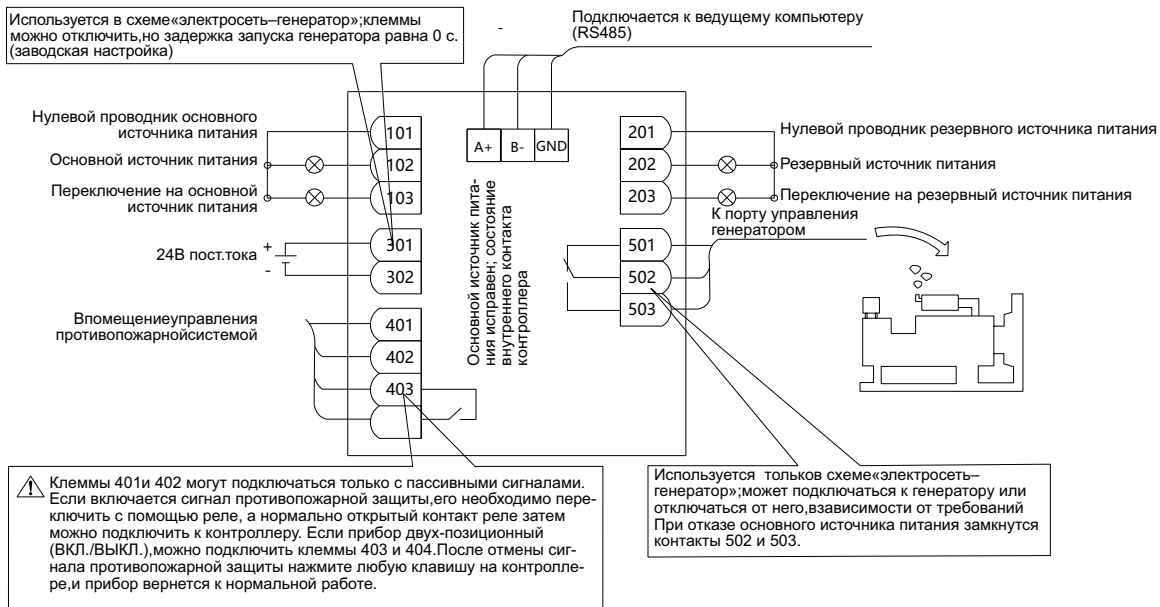
Примечание: подключение сигнальных клемм и клемм управления контроллера типа В аналогично подключениям клемм контроллера типа А,но контроллер типа В имеет клеммы для подключения линии связи.



Способ подключения главного модуля и контроллера

Типовое применение

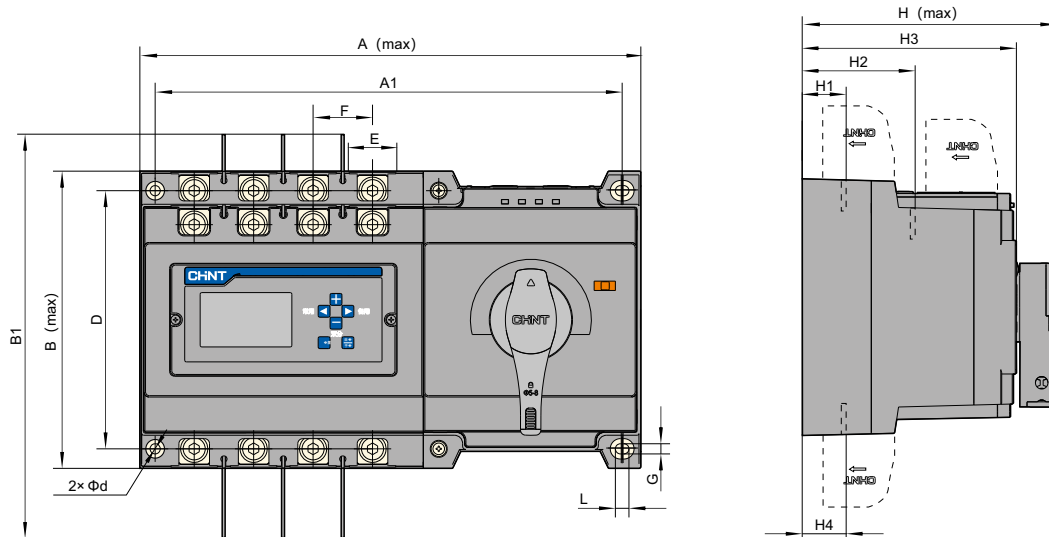
Рисунок 11



Габаритные и монтажные размеры

Габаритные и монтажные размеры устройства ABP

Рисунок 12

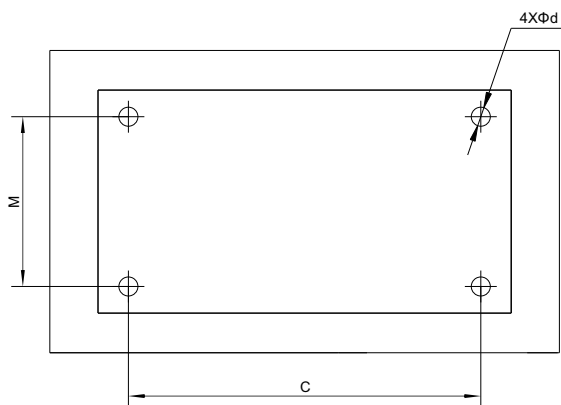


Ед.изм.:мм

Серия	A	A1	B	B1	D	E	F	G	L	H	H1	H2	H3	H4	d
NXZ-125	245	229.5	130	220	113	21.5	30	4.5	5.5	126	21	71	107.5	21	4.5
NXZ-250	295	275	175	304	152	27.5	35	6	8	175	29	99	146	29	6
NXZ-630	430	400	272	461	240	43	58	9	13	230	41	131	192	41	9

Размер выреза в панели для монтажа устройства ABP

Рисунок 13



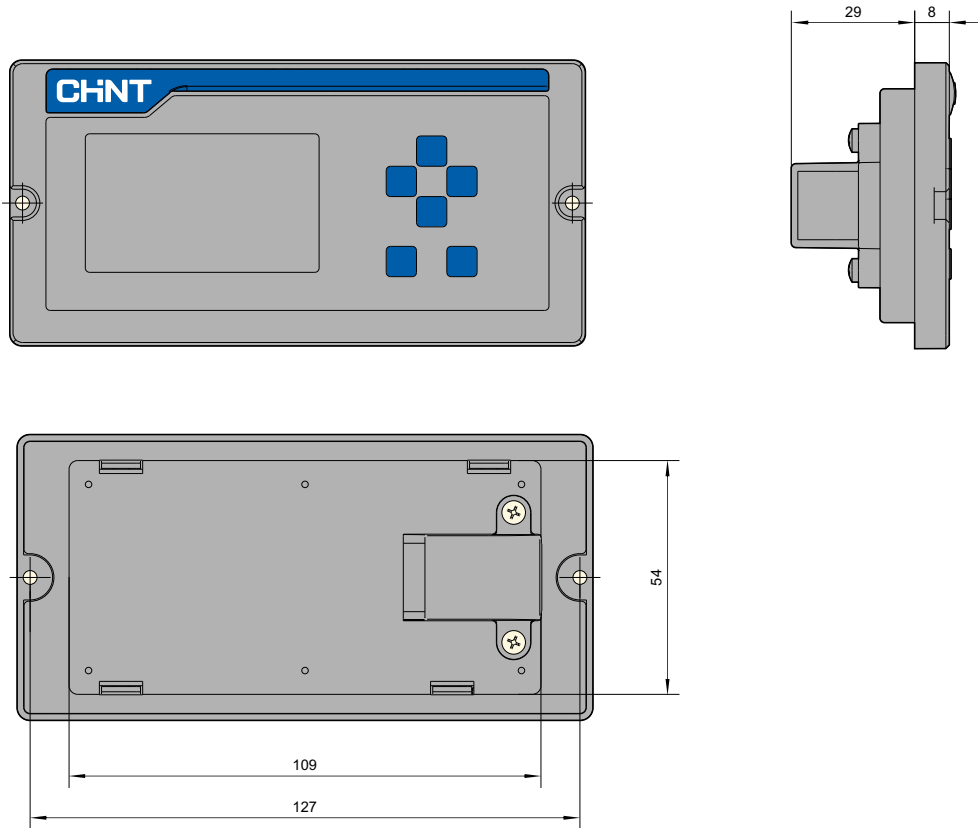
Ед.изм.:мм

Серия	C	M	d
NXZ-125	229.5	113	4.5
NXZ-250	275	152	6
NXZ-630	400	240	9

Габаритные и монтажные размеры

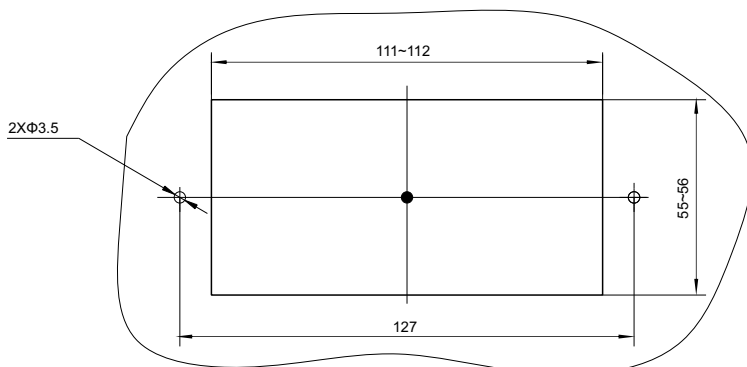
Габаритные размеры модуля выносного типа (ед. изм.: мм)

Рисунок 14



Размер шкафа для монтажа модуля выносного типа (ед. изм.: мм)

Рисунок 15



Определение и описание модели

NXZB-63 (класс CB)

NXZB	-	63	H	/	4	A	T	C	63
Серия	Типоразмер	Отключающая способность	Полюсы	Тип контроллера	Функциональный код	Тип переключателя	Номинальный ток		
NXZB:серия устройства автоматического ввода резерва (АВР)	63A	S:6кА H:10кА	3:3полюса 4:4полюса	A:стандартный тип C:микропро - цессорный тип	Пусто:нет функции обмена данными T:функция об - мена данными	C:типC D:типD	10 А,16 А, 20 А,25 А, 32 А,40 А,		

Пример выбора типа:

NXZB-63H/4CC63:для заказа устройства автоматического ввода резерва (АВР) класса CB,типоразмер 63 А,количество полюсов 4,отключающая способность10кА,номинальный ток 63 А,тип переключения C,с микропроцессорным контроллером (типаС).

NXZM (класс CB)

NXZM	-	250	H	/	4	A	2	160A
Серия	Типоразмер	Отключающая способность	Полюсы	Тип контроллера	Функциональный код	Номинальный ток		
NXZM: автоматический переключатель ввода резерва	63 А,125 А, 160 А,250 А, 320 А,400 А, 630 А,800 А	S:стандартный H:повышен - ный	3:3полюса 4:4полюса	Пусто:защита распределительной сети 2:защита генератора	Пусто:защита распределительной сети2:защита генератора	10–800 А		

Пример выбора типа:

NXZM-250H/4A160A:для заказа устройства автоматического ввода резерва (АВР) класса CB,типоразмер тока250 А,количество полюсов 4,отключающая способность H,номинальный ток160 А,сстандартным контроллером (типаА).

Таблица соответствия типоразмеров и номинальных токов

Номинальный ток (А)	10	16	25	32	40	50	63	80	100	125	160	180	200	225	250	315	320	350	400	500	630	700	800	
63	■	■	■	■	■	■	■																	
125							■	■	■	■														
160										■	■													
250											■	■	■	■	■									
320															■	■	■							
400															■	■	■	■	■					
630																	■	■	■	■	■			
800																					■	■	■	■

Функции и характеристики

Технические характеристики устройства АВР NXZB-63 (класс СВ)

Модель	NXZB-63S	NXZB-63H
Электрические параметры		
Исполнение корпуса	NXB-63	NXB-63H
Типоразмер (А)	63	63
Номинальный ток(А)	10,16,20,25,32,40,50,63	10,16,20,25,32,40,50,63
Номинальное рабочее напряжение, U_e (В)	400	400
Номинальное напряжение изоляции, U_i (В)	500	500
Номинальное импульсное напряжение, U_{imp} (кВ)	4	4
Категория применения	AC-33iB	AC-33iB
Количество полюсов	3полюса,4полюса	3полюса,4полюса
Номинальная наибольшая отключающая способность при коротком замыкании I_{cm} (кА)	9	17
Номинальная отключающая способность при коротком замыкании (I_{cu}):	6	10
Тип кривой срабатывания	C,D	C,D
Механическая износостойкость (количество переключений)	10000	10000
Электрическая износостойкость(количество переключений)	3000	3000
Характеристики контроллера		
Рабочее время переключения контактов (с)	1,4х(1±10%)	
Тип монтажа контроллера	Встроенный	
Номинальное напряжение в цепи управления (напряжение питания) U_s (В)	230,50Гц	
Диапазон управляющего напряжения	85–110% U_e	

Технические характеристики устройства АВР NXZM (класс СВ)

Модель	NXZM-63	NXZM-125	NXZM-160	NXZM-250	NXZM-320	NXZM-400	NXZM-630	NXZM-800
Электрические параметры								
Исполнение корпуса	NXM-63	NXM-125	NXM-160	NXM-250	NXM-320	NXM-400	NXM-630	NXM-800
Типоразмер(А)	63	125	160	250	320	400	630	800
Номинальный ток (А)	10,16,25,32,40,50,63	63,80,100,125,125,160		160,180,200,225,250	160,180,200,225,250,320	250,315,350,400	400,500,630	630,700,800
Номинальное рабочее напряжение, U_e (В)	400/415,50Гц							
Номинальное напряжение изоляции, U_i (В)	AC800	AC800	AC800	AC1000	AC1000	AC1000	AC1000	AC1000
Номинальное импульсное напряжение, U_{imp} (кВ)	8					12		
Тип применения	AC-33B							
Количество полюсов	3 полюса,4 полюса							
Номинальная наибольшая отключающая способность при коротком замыкании I_{cm} (кА)	S:52,5 H:105	S:52,5 H:105	S:73,5 H:105	S:73,5 H:105	S:73,5 H:105	S:105 H:143	S:105 H:143	S:105 H:165
Номинальная отключающая способность при коротком замыкании (I_{cu}):	S:25 H:50	S:25 H:50	S:35 H:50	S:35 H:50	S:35 H:50	S:50 H:65	S:50H:65	S:50H:75
Механическая износостойкость(количество переключений)	10000	10000	8000	6000	6000	4000	4000	4000
Электрическая износостойкость(количество переключений)	4000	4000	4000	4000	4000	1500	1500	1000
Характеристики контроллера								
Модель контроллера	Тип А(стандартный),тип В(микропроцессорный)							
Рабочее время переключения контактов(с)	2,8х(1±10%)	2,8х(1±10%)	3,3х(1±10%)	3,3х(1±10%)	3,3х(1±10%)	3,5х(1±10%)	3,5х(1±10%)	4х(1±10%)
Тип	Встроенный,выносной							
Номинальное напряжение в цепи управления (напряжение питания) U_s (В)	230/240,50Гц							
Диапазон управляющего напряжения	85–110% U_e							

Технические характеристики устройства ABP NXZHB-63 (класс PC)

Модель	NXZHB-63
Электрические параметры	
Типоразмер(A)	63
Номинальный ток(A)	16,32,63 A
Номинальное рабочее напряжение, Ue(B)	400
Номинальное напряжение изоляции, Ui(B)	500
Номинальное импульсное напряжение, Uimp(kB)	4
Категория применения	AC-33B
Количество полюсов	3полюса,4полюса
Номинальный условный ток короткого замыкания Iq(kA)	100
Механическая износостойкость(количество переключений)	10000
Электрическая износостойкость (количество переключений)	1500
Характеристики контроллера	
Модель контроллера	Тип А(стандартный), типС(микропроцессорный)
Рабочее время переключения контактов(с)	1,4x(1±10%)
Тип монтажа контроллера	Встроенный
Номинальное напряжение в цепи управления (напряжениепитания)Us(B)	230,50Гц
Диапазон управляющего напряжения	85–110%Ue

Технические характеристики устройства ABP NXZHM (класс PC)

Модель	NXZHM-63	NXZHM-125	NXZHM-160	NXZHM-250	NXZHM-320	NXZHM-400	NXZHM-630	NXZHM-800
Электрические параметры								
Исполнение корпуса	NXHM-63	NXHM-125	NXHM-160	NXHM-250	NXHM-320	NXHM-400	NXHM-630	NXHM-800
Типоразмер(A)	63	125	160	250	320	400	630	800
Номинальный ток(A)	10,16,25,32,40,50,63	63,80,100,125	125,160	160,180,200,225,250	160,180,200,225,250,320	250,315,350,400	400,500,630	630,700,800
Номинальное рабочее напряжение, Ue(B)	400/415,50Гц							
Номинальное напряжение	AC800	AC800	AC800	AC1000	AC1000	AC1000	AC1000	AC1000
Номинальное импульсное напряжение, Uimp(kB)	8					12		
Тип применения	AC-33B							
Количество полюсов	3полюса,4полюса	3полюса,4полюса	3полюса,4полюса	3полюса,4полюса	3полюса,4полюса	3полюса,4полюса	3полюса,4полюса	3полюса,4полюса
Номинальная наибольшая отключающая способность при коротком замыкании Icm(kA)	100	100	100	100	100	100	100	100
Механическая износостойкость(количество переключений)	10000	10000	8000	6000	6000	4000	4000	4000
Электрическая износостойкость(количество переключений)	4000	4000	4000	4000	4000	1500	1500	1000
Характеристики контроллера								
Модель контроллера	Тип А(стандартный), типВ(микропроцессорный)							
Рабочее время переключения контактов(с)	2,8x(1±10%)	2,8x(1±10%)	3,3x(1±10%)	3,3x(1±10%)	3,3x(1±10%)	3,5x(1±10%)	3,5x(1±10%)	4x(1±10%)
Тип	Встроенный, выносной							
Номинальное напряжение в цепи управления (напряжение питания)Us(B)	230/240,50Гц							
Диапазон управляющего напряжения	85–110%Ue							

Функции и характеристики

Функциональные параметры контроллера NXZ(H)B

Функция	Модель	Тип А (стандартный)	Ст (мм)
Ручное/автоматическое переключение		■	■
Положение главных контактов			
Положение питания от основного источника		■	■
Положение питания от резервного источника		■	■
Положение «выключено»		■	■
Автоматическое управление			
Контроль основного источника питания		■ Отключение/обрыв фазы напряжения, пониженное напряжение, повышенное напряжение	■ Отключение/обрыв фазы напряжения, пониженное напряжение, повышенное напряжение
Контроль резервного источника питания		■ Отключение/обрыв фазы напряжения, пониженное напряжение, повышенное напряжение	■ Отключение/обрыв фазы напряжения, пониженное напряжение, повышенное напряжение
Автоматическое переключение и восстановление работы		■	■
Сеть-сеть		■	■
Переключение при обнаружении отключения/обрыва фазы напряжения		■	■
Переключение при пониженном напряжении		■	■
Регулируемая задержка переключения		■	■
Задержка переключения		0–30с, регулируется	0–30с, регулируется
Задержка возврата в исходное положение		0–30с, регулируется	0–30с, регулируется
Управление генератором		-	Опционально
Связь с противопожарной системой		■	■
Обратная связь от противопожарной системы		■	■
Индикация			
Индикация «Вкл.» / «Выкл.» / «Двойное срабатывание»		■	■
Индикация питания от основного/резервного источника		■	■
Индикация установки параметра			
Другое			
Функция обмена данными		Опционально	Опционально

Таблица основных функциональных параметров контроллера NXZ(H)M

Функция	Модель	Тип А (стандартный)	Тип В (микропроцессорный)
Ручное/автоматическое переключение		■	■
Положение главных контактов			
Положение питания от основного источника		■	■
Положение питания от резервного источника		■	■
Положение «выключено»		■	■
Автоматическое управление			
Контроль основного источника питания		■ Отключение/обрыв фазы напряжения, пониженное напряжение, повышенное напряжение	■ Отключение/обрыв фазы напряжения, пониженное напряжение, повышенное напряжение
Контроль резервного источника питания		■ Отключение/обрыв фазы напряжения, пониженное напряжение, повышенное напряжение	■ Отключение/обрыв фазы напряжения, пониженное напряжение, повышенное напряжение
Автоматическое переключение и восстановление работы		■	■
Автоматическое переключение и неавтоматическое восстановление работы		■	■
Сеть-сеть		■	■
Сеть-генератор		-	-
Переключение при обнаружении отключения/обрыва фазы напряжения		■	■
Переключение при пониженном напряжении		■	■
Переключение при повышенном напряжении		■	■
Регулируемая задержка переключения		■	■
Задержка переключения		0–180с, регулируется	0–180с, регулируется
Задержка возврата в исходное положение		0–180с, регулируется	0–180с, регулируется
Управление генератором		-	■
Связь с противопожарной системой		■	■
Обратная связь от противопожарной системы		■	■
Индикация			
Переключение включено/выключено/отключено		■	■
Индикация питания от основного/резервного источника		■	■
Индикация установки параметра		■	■
Индикация ложного переключения		■	■
Другое			
Функция обмена данными		Опционально	Опционально
Дисплейный модуль		■ Светодиодный	■ Светодиодный

Функциональное описание контроллера NXZ(H)B

Рисунок 1



- 1 Основной источник питания (красный)
- 2 Переключение на основной источник питания (зеленый)
- 3 Резервный источник питания (красный)
- 4 Переключение на резервный источник питания (зеленый)
- 5 Время задержки переключения (от основного источника питания к резервному)
- 6 Настройка времени задержки возврата (от резервного источника питания к основному)
- 7 Режим переключения автоматический/ручной

Сведения о свечении индикатора

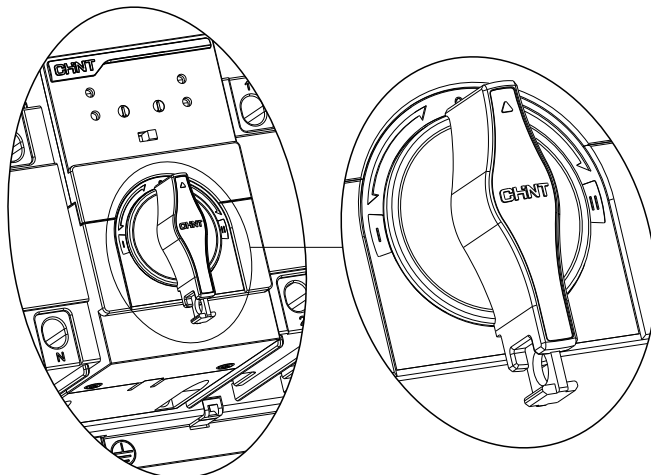
Состояние переключателя

Основной источник питания в норме	Нормавкл.		
Автоматический выключатель основного источника питания включен	Нормавкл.		
Резервный источник питания в норме	Нормавкл.		
Автоматический выключатель резервного источника питания включен	Норма вкл.		
Задержка переключения	Мигает		
Задержка возврата в исходное положение	Мигает		
Сработал автоматический выключатель основного источника питания	Мигает	Мигает	
Сработал автоматический выключатель резервного источника питания		Мигает	Мигает
Ошибка переключения устройства	Мигает	Мигает	
Связь противопожарной системой		Мигает	Мигает

Блокировка системы

- Во время ремонта силовой линии при восстановлении устройства после отказа, установите переключатель в отключенное положение, а затем выдвиньте язычок замка и заблокируйте его. Диаметр отверстия в язычке 5,5мм.

Рисунок 2

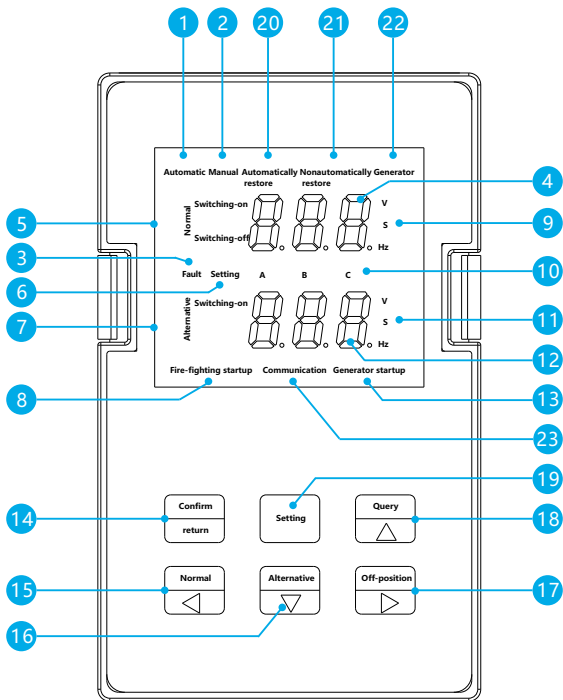


Функции и характеристики

Функциональное описание контроллера NXZ(H)M

Рабочий интерфейс дисплейного модуля контроллера

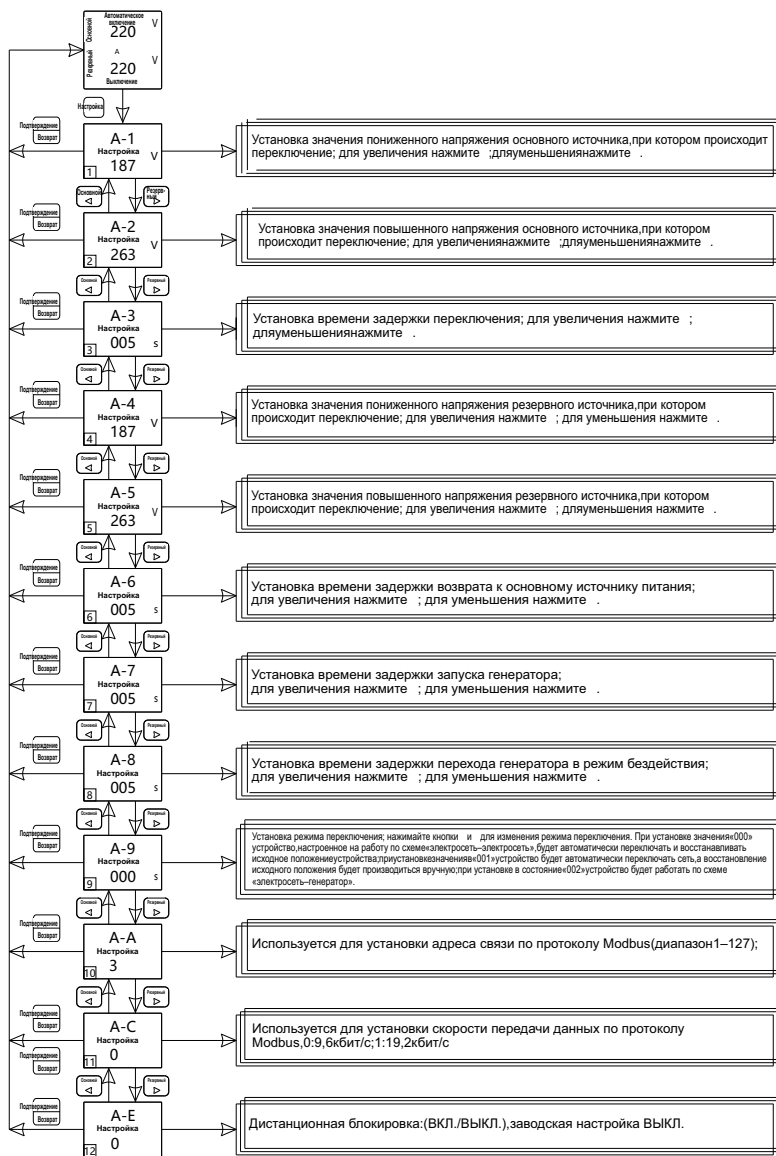
Рисунок 3



- 1 Индикация автоматического режима работы;
- 2 Индикация ручного режима работы;
- 3 Индикация ошибки :данный индикатор загорается при отказе или срабатывании автомата защиты при коротком замыкании нагрузки (контроллер класса РС не имеет такой функции);
- 4 На участке отображения параметров напряжения основного источника питания выводятся параметры на пряжение основного источника питания и время задержки переключения во время работы, а также соответствующий значок;
- 5 Индикация включения, выключения основного источника питания; при отказе основного источника индикатор «основного источника питания» будет мигать;
- 6 Индикатор установки параметров;
- 7 Индикация включения, выключения резервного источника питания; при отказе резервного источника индикатор «резервного источника питания» будет мигать;
- 8 Индикация запуска функции управления противопожарной системой;
- 9 Единицы измерения напряжения, времени частоты для основного источника питания;
- 10 Фаза A, B, C;
- 11 Единицы измерения напряжения, времени частоты для резервного источника питания;
- 12 На участке отображения параметров напряжения резервного источника питания выводятся параметры напряжения резервного источника питания и время задержки переключения во время работы, а так же соответствующий значок;
- 13 Индикация запуска генератора;
- 14 Кнопка «Подтверждение/Возврат». В режиме настройки: для сохранения значения параметра и выхода; в режиме связи с противопожарной системой: возврат в стандартный режим работы;
- 15 Кнопка включения основного источника питания: в режиме ручного управления и нормальных параметрах напряжения основного источника питания нажмите эту кнопку, чтобы принудительно перевести переключатель в положение работы от основного источника; в режиме настройки эта кнопка используется для перехода в меню на страницу вверх;
- 16 Кнопка включения резервного источника питания: в режиме ручного управления и нормальных параметрах напряжения резервного источника питания нажмите эту кнопку, чтобы принудительно перевести переключатель в положение работы от резервного источника; в режиме настройки эта кнопка используется для перехода в меню на страницу вниз;
- 17 Кнопка переключения: в ручном режиме управления, если напряжение любого из двух источников питания находится в норме, нажмите эту кнопку, чтобы перевести устройство в положение «выключения»; в режиме настройки данная кнопка используется для уменьшения значения параметра;
- 18 Кнопка запроса кода ошибки: при индикации неисправности на экране дисплея нажми те эту кнопку, что бы вывести код ошибки; в режиме настройки эта кнопка используется для увеличения значения параметра;
- 19 Кнопка настройки: нажмите эту кнопку для входа в меню настройки параметров контроллера;
- 20 Индикация автоматического переключения и восстановления работы от основного источника;
- 21 Индикация автоматического переключения и ручного восстановления работы от основного источника;
- 22 Индикация генератора (автоматическое переключение и восстановление работы от основного источника);
- 23 Индикация состояния обмена данными.

Настройка параметров дисплейного модуля контроллера

Рисунок 4



Рабочий интерфейс настройки параметров контроллер

- 1 Настройка значения нижнего напряжения, при котором происходит переключение: заводская настройка 187В, пользовательская настройка 160–200В;
- 2 Настройка значения повышенного напряжения, при котором происходит переключение: заводская настройка 263В, пользовательская настройка 240–290 В;
- 3 Настройка задержки переключения: заводская настройка 5с; пользовательская настройка 0–180с;
- 4 Настройка задержки возврата в исходное положение: заводская настройка 5с; пользовательская настройка 0–180с;
- 5 Настройка времени задержки запуска генератора: заводская настройка 5с; пользовательская настройка 0–180с;
- 6 Настройка времени задержки перехода генератора в режим бездействия: заводская настройка 5с; пользовательская настройка 0–180с;

Назначение кнопок:

При нажатии на кнопку Settings (Настройка) во время работы контроллера, на экране будет выведено меню настройки параметров. Нажимайте кнопки в меню настроек для перехода вверх или вниз. Для выхода изменю настроек нажмите кнопку «Подтверждение/Возврат»; для изменения параметра нажимайте кнопки.

Способ подключения главного модуля и контроллера

Способ подключения NXZB и NXZHВ

• Подключение устройства АВР

Вводная линия подключается к верхней части устройства АВР; выходная линия подключается к нижней части; устройство АВР может устанавливаться вертикально или горизонтально.

Подключите устройства АВР следующим образом. Обратите внимание на правильность чередования фаз; особенно важно правильно подключить полюс N.

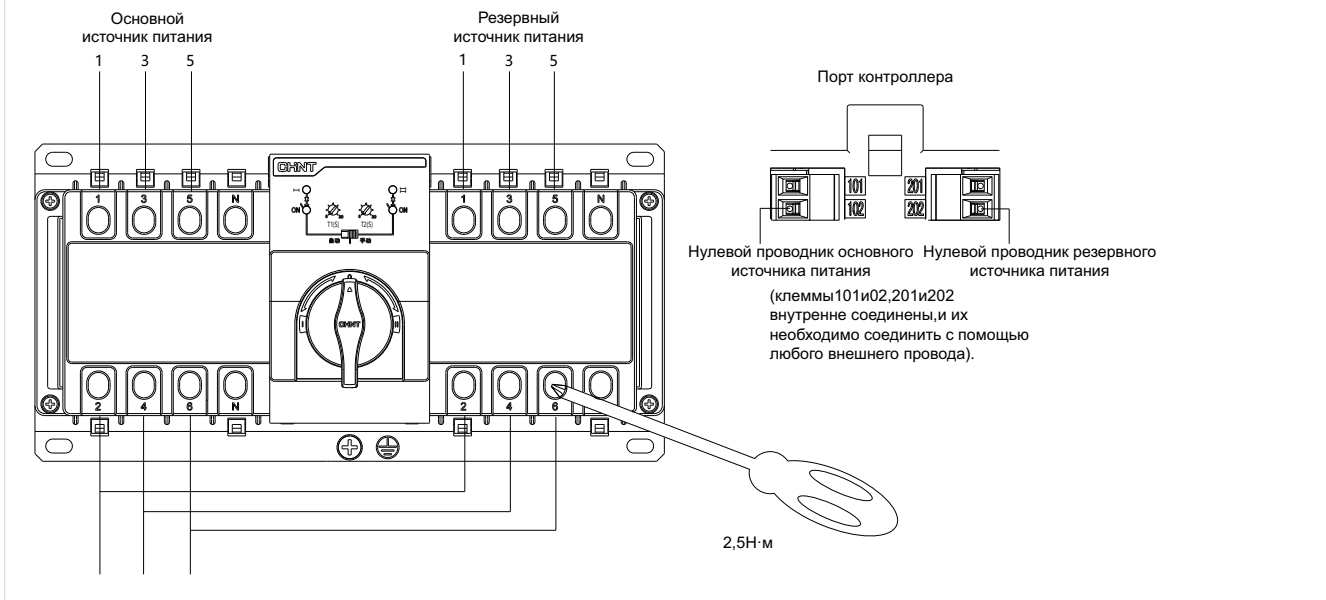
Соединительные провода (электрический кабель) должны представлять собой одну жилу, покрытую ПВХ оболочкой, или медную шину аналогичной эффективности. Рекомендации:

Площадь поперечного сечения медного провода

Допустимая нагрузка по току (А)	20	25	32	40	50	63
Площадь поперечного сечения медного провода (мм ²)	2.5	4	6	10	10	16

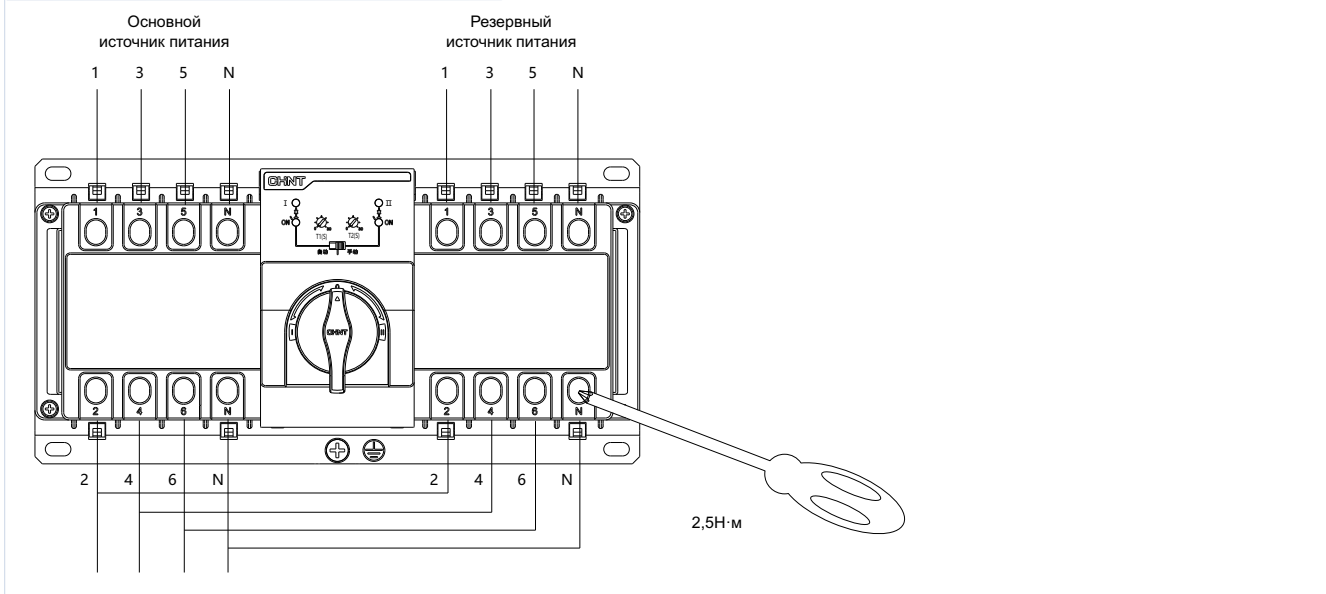
Устройства АВР с 3 полюсами

Рисунок 5



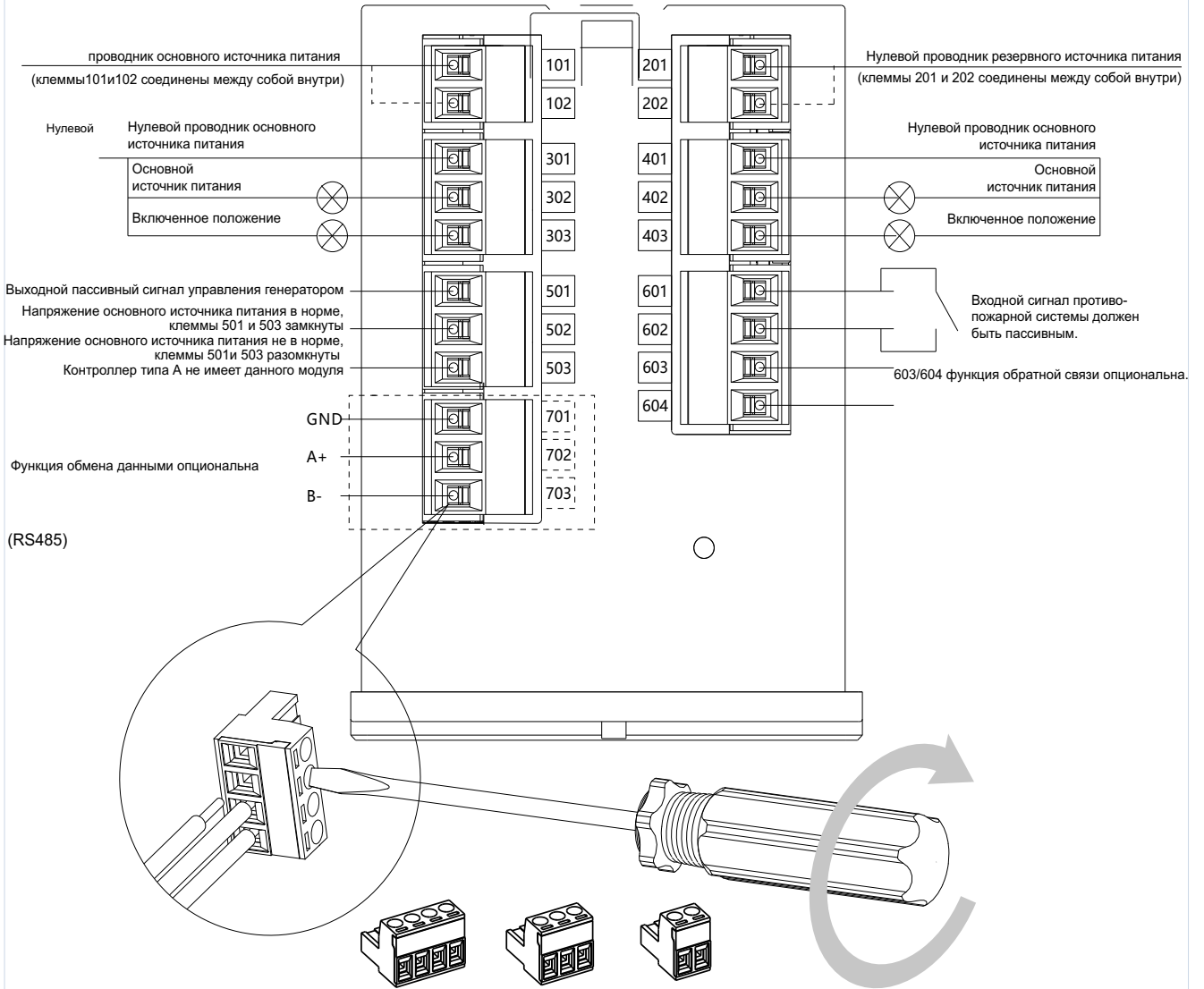
Устройства АВР с 3 полюсами

Рисунок 6



Подключение клемм индикации и управления

Рисунок 7

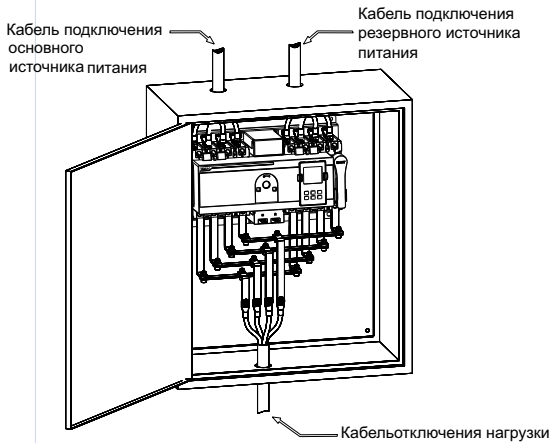


Способ подключения главного модуля и контроллера

Способ подключения NXZM и NXZHM

- Способ подключения линий: вводные провода подключаются сверху, а выходные снизу
- Вариант монтажа: вертикальный или горизонтальный

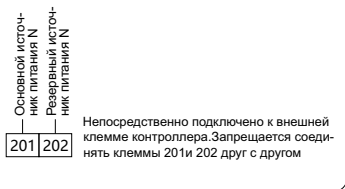
Рисунок 8



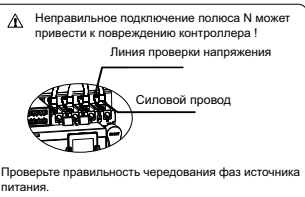
Подключение устройства АВР

3P

Рисунок 9

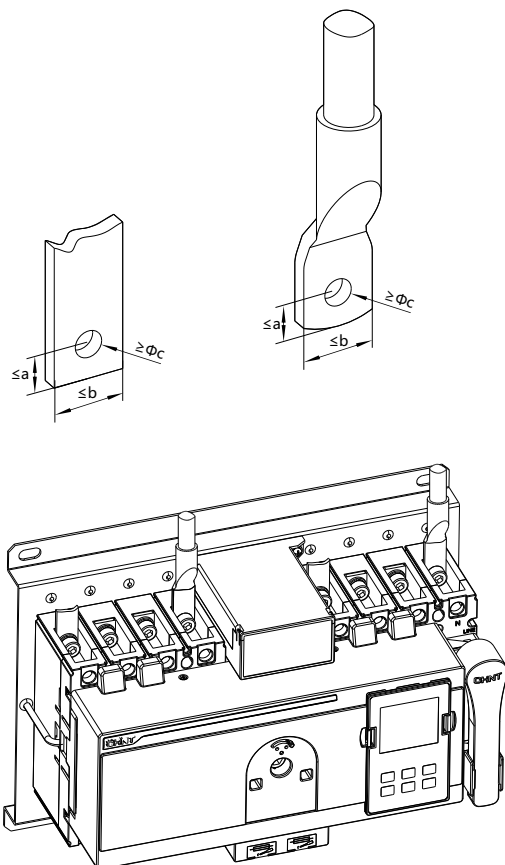


4P



Подключение проводов

Рисунок 11



Ед.изм.:мм

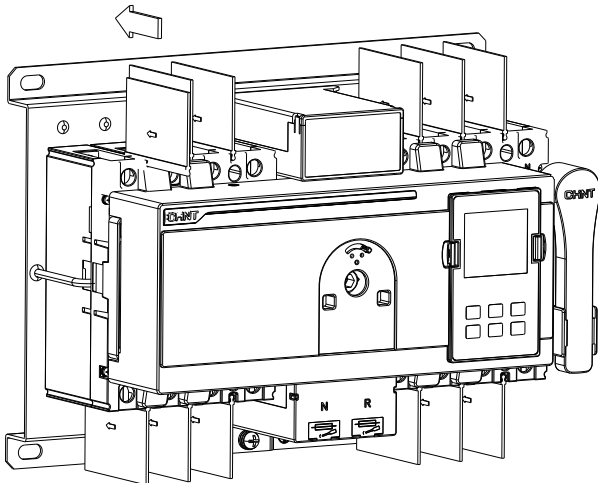
Серия	a	b	c
MXZ(H)M-63, 125	6.5	14	5.5 ($\leq 63A$)
	7.5	17	6.5 ($> 63A$)
MXZ(H)M-160	7.5	14.5	8.5
MXZ(H)M-250, 320	10	23	8.5
MXZ(H)M-400, 630	10.5	30.5	10.5
MXZ(H)M-800	15	43	14

Способ подключения главного модуля и контроллера

Установка межфазного барьера

Рисунок 12

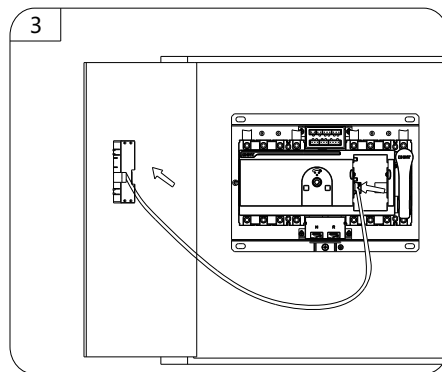
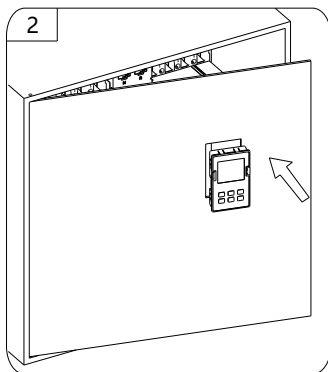
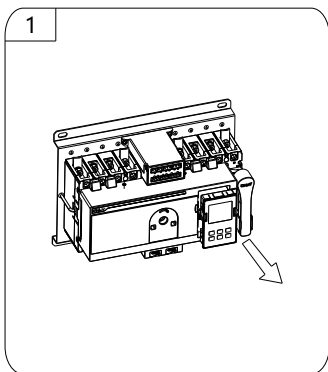
Состояние контактов в внутри контрол



Примечание: межфазный барьер для модели NXZ(H)M-160 устанавливается на заводе перед отправкой потребителям.

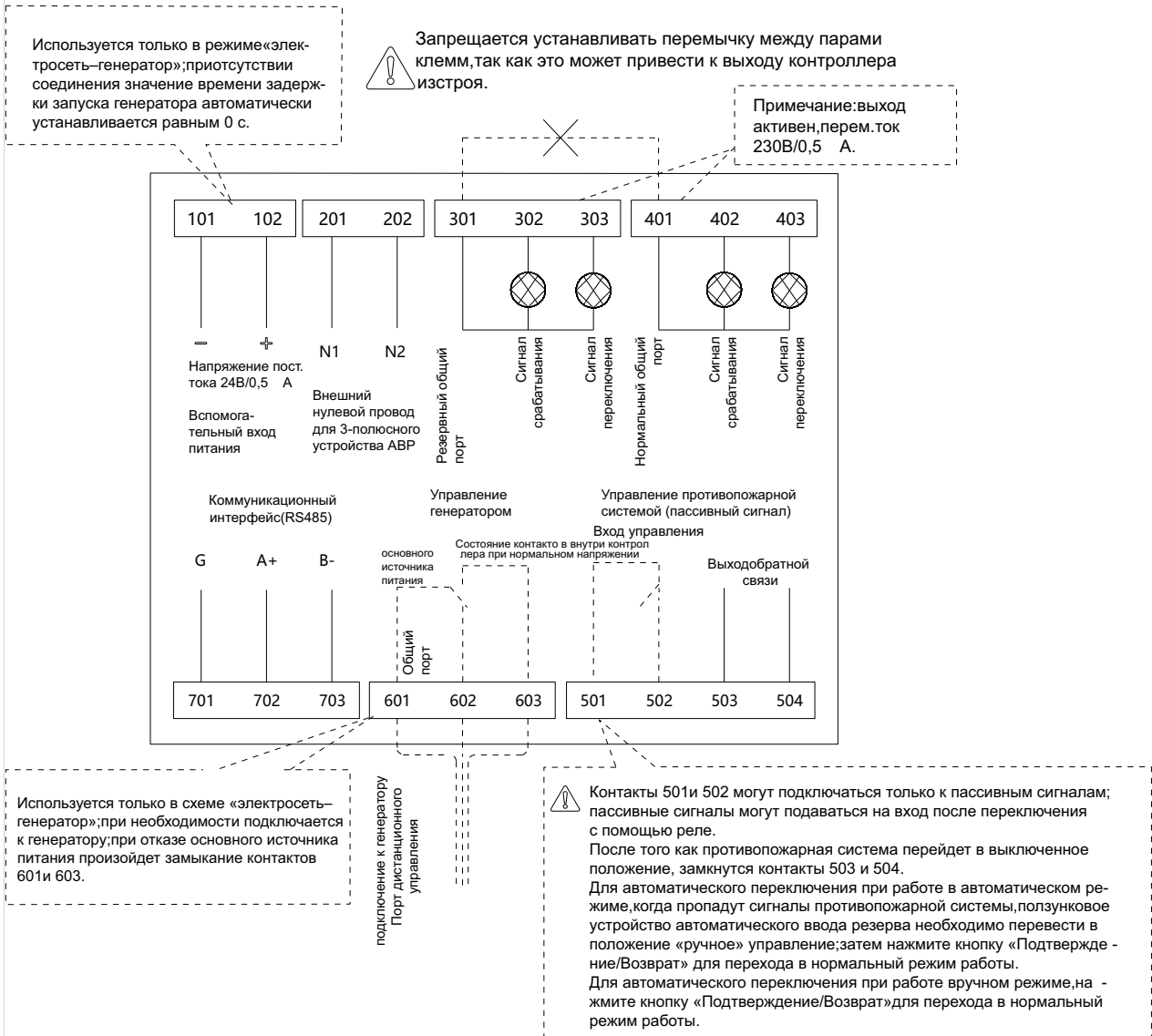
Выносной монтаж дисплейного модуля (на дверце шкафа)

Рисунок 13



Подключение клемм индикации и управления

Рисунок 14



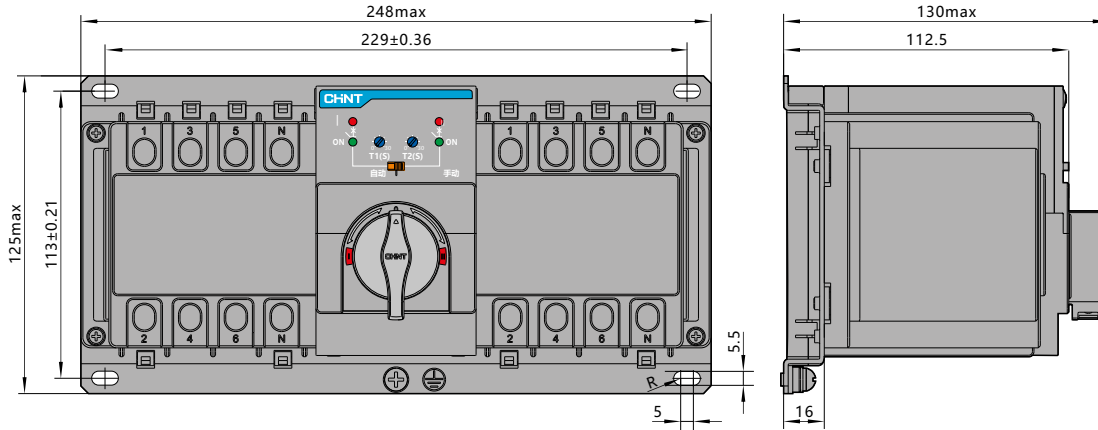
Примечание: контроллер типа А не имеет функций обратной связи системы пожаротушения и управления генератором.

Габаритные и монтажные размеры

Габаритные размеры модуля выносного типа (ед. изм.: мм)

Рисунок 15

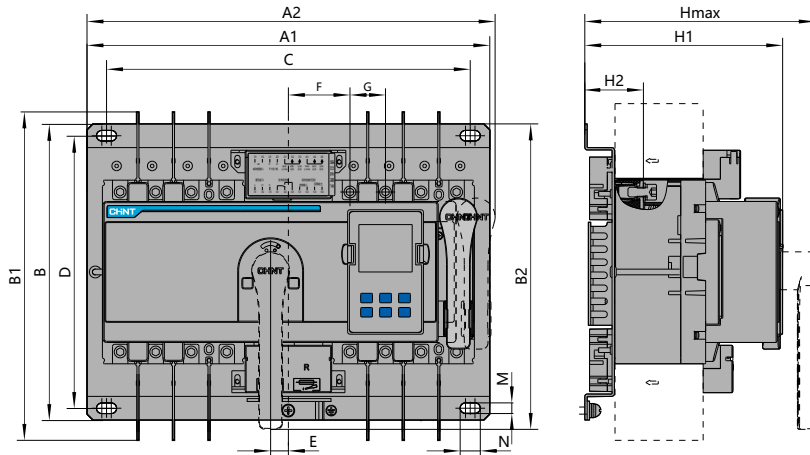
Габаритные и монтажные размеры (размеры 3-полюсного и 4-полюсного устройства АВР одинаковы)



Габаритные и монтажные размеры NXZM и NXZHM

Габаритные и монтажные размеры

Рисунок 16



В качестве примера взят 4-полюсное устройство АВР

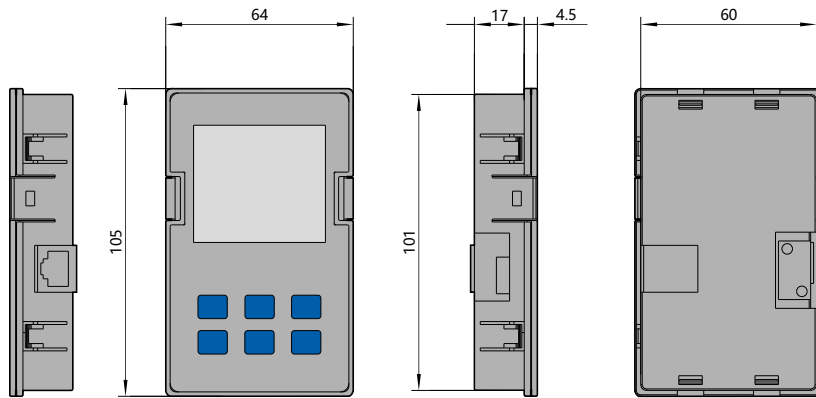
Ед.изм.:мм

Серия	A1	A2	B	B1	B2	C	D	E		F		G	H		H1		H2		M	N
	4P	3P						4P	3P	S	H		S	H	S	H				
NXZ(H)M-63, 125	300	312	240	230	223	267	220	12.5	0	51.5	64	25	178	190	151	161	47	56	9	17
NXZ(H)M-160	340	345	250	245	240	307	230	15	0	52	67	30	167	195	152	180	50		9	17
NXZ(H)M-250, 320	390	393	250	367	240	357	230	17.5	0	60	77.5	35	181	216	155	190	49	50	9	17
NXZ(H)M-400, 630	535	540	334	464	342	475	304	24	0	84	108	44	234		198		66		11	26
NXZ(H)M-800	660	663	344	477	344	600	314	29	0	106	135	58	228		203		68		11	26

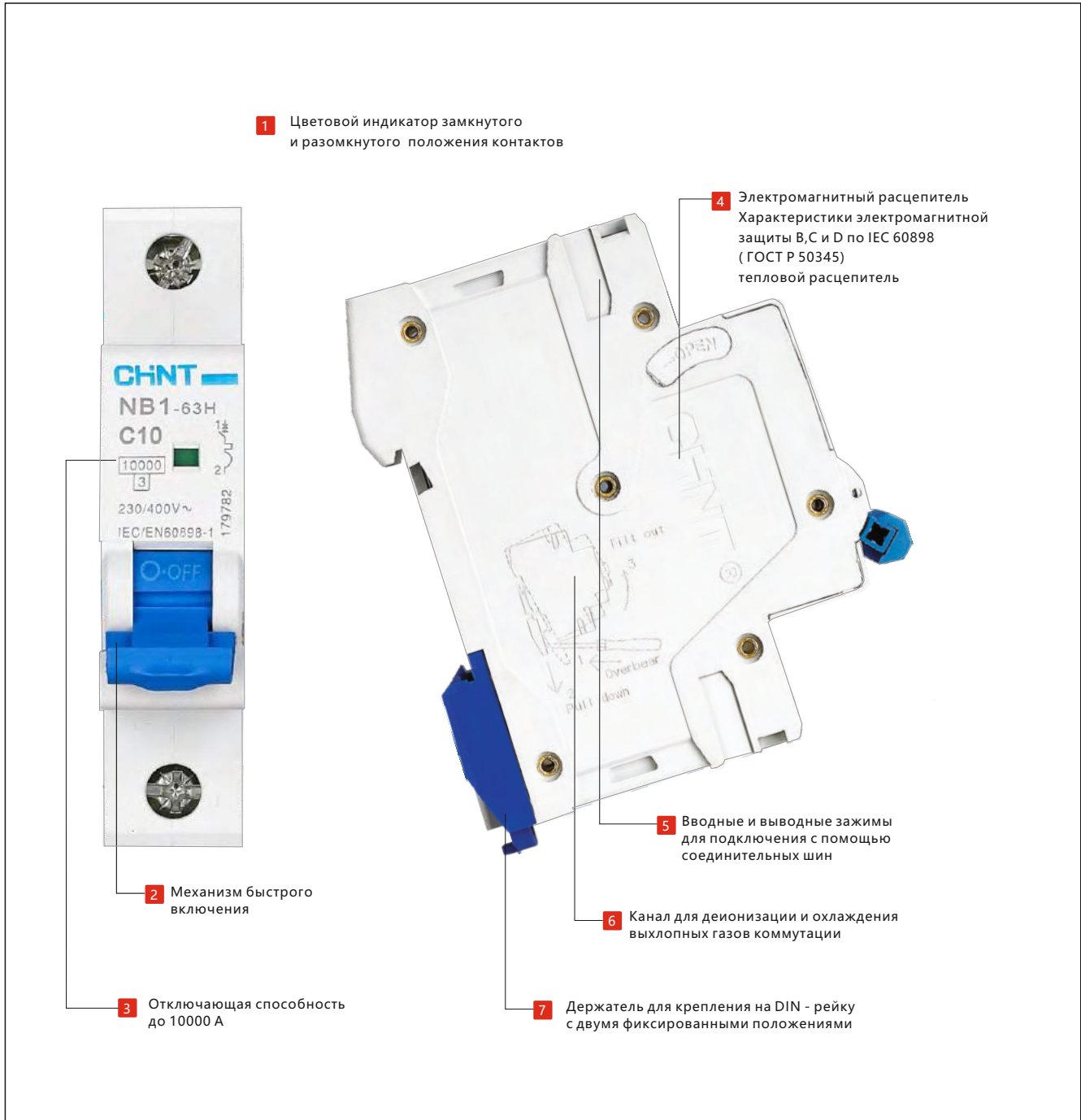
Примечание: размер Н приведен только для справки

Габаритные размеры модуля выносного типа (ед. изм.: мм)

Рисунок 17



NB1 Автоматический выключатель





Преимущества изделия

1. Отключающая способность до 10 кА
2. Серия NB1-63DC для применения в сетях постоянного тока
3. Индикация положения контактов
4. Механизм быстрого включения
5. Возможность подключения провода и шин (PIN, FORK)

NB1 Автоматические выключатели

1. Применение

1.1 Автоматические выключатели предназначены для защиты распределительных и групповых цепей от перегрузок и токов короткого замыкания. Применяются во вводно-распределительных щитах жилых и административных зданий, а также в промышленности.

1.2 выключатели имеют три типа характеристики срабатывания от тока короткого замыкания и различные области применения:

Кривая В 3-5 I_n

Защита цепей от перегрузок и коротких замыканий, защита протяженных кабельных линий электроснабжения с системами заземления TN и IT.

Кривая С 5-10 I_n

Защита цепей от перегрузок и коротких замыканий, защита резистивных и индуктивных нагрузок с низким импульсным током.

Кривая D 10-14 I_n

Защита цепей от перегрузок и коротких замыканий, защита нагрузки с высокими импульсными токами при включении нагрузки (низковольтные трансформаторы, лампы-разрядники).



2. Техническая информация

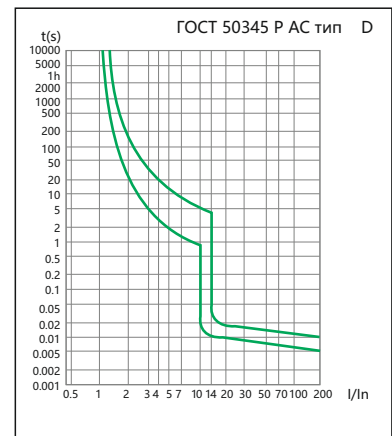
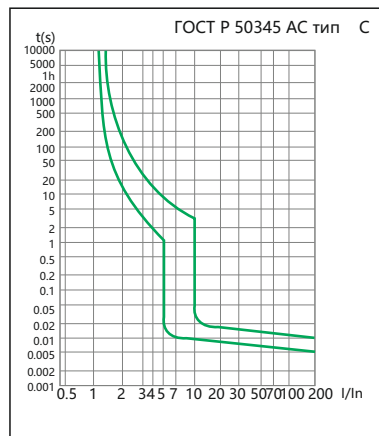
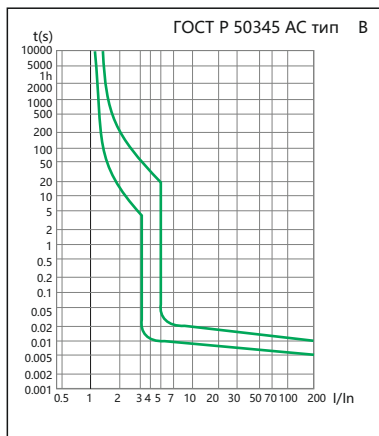
2.1 Основные характеристики

Соответствие стандартам	ГОСТ Р 50345 (МЭК 60898-1), ГОСТ IEC 60947-2
номинальное напряжение изоляции U_i , В	500
номинальное напряжение U_e , В	230/400
номинальная частота, Гц	50/60
номинальный ток I_n , А	1- 63
характеристики срабатывания электромагнитного расцепителя	B, C, D
номинальное импульсное выдерживаемое напряжение (1.2/50) U_{imp} , кВ	4
номинальная отключающая способность, кА	6,10
электрическая износостойкость, циклов	4 000
механическая износостойкость, циклов	20 000
степень защиты	IP20
категория загрязнения среды	2
рабочая температура, °C	-25... +60
температура хранения, °C	-25... +70

2.2 Присоединение





сечение зажимов для медного кабеля	1-25 мм ²
	AWG 18-4
сечение верхних/нижних зажимов для шины	1-10 мм ²
	AWG 18-8
момент затяжки зажимов	2 Н.м
	22 In-lbs.

2.3 Характеристики







3. Данные для выбора и заказа





Автоматический выключатель NB1-63, характеристика В

	Номинальный ток In	Типовое обозначение	Артикул
 <p>1P</p>	1 A	NB1-63 1P B1	179599
	2 A	NB1-63 1P B2	179603
	3 A	NB1-63 1P B3	179606
	4 A	NB1-63 1P B4	179608
	6 A	NB1-63 1P B6	179611
	10 A	NB1-63 1P B10	179600
	13 A	NB1-63 1P B13	179601
	16 A	NB1-63 1P B16	179602
	20 A	NB1-63 1P B20	179604
	25 A	NB1-63 1P B25	179605
	32 A	NB1-63 1P B32	179607
	40 A	NB1-63 1P B40	179609
	50 A	NB1-63 1P B50	179610
	63 A	NB1-63 1P B63	179612
 <p>2P</p>	1 A	NB1-63 2P B1	179641
	2 A	NB1-63 2P B2	179645
	3 A	NB1-63 2P B3	179648
	4 A	NB1-63 2P B4	179650
	6 A	NB1-63 2P B6	179653
	10 A	NB1-63 2P B10	179642
	13 A	NB1-63 2P B13	179643
	16 A	NB1-63 2P B16	179644
	20 A	NB1-63 2P B20	179646
	25 A	NB1-63 2P B25	179647
	32 A	NB1-63 2P B32	179649
	40 A	NB1-63 2P B40	179651
	50 A	NB1-63 2P B50	179652
	63 A	NB1-63 2P B63	179654
 <p>3P</p>	1 A	NB1-63 3P B1	179683
	2 A	NB1-63 3P B2	179687
	3 A	NB1-63 3P B3	179690
	4 A	NB1-63 3P B4	179692
	6 A	NB1-63 3P B6	179695
	10 A	NB1-63 3P B10	179684
	13 A	NB1-63 3P B13	179685
	16 A	NB1-63 3P B16	179686
	20 A	NB1-63 3P B20	179688
	25 A	NB1-63 3P B25	179689
	32 A	NB1-63 3P B32	179691
	40 A	NB1-63 3P B40	179693
	50 A	NB1-63 3P B50	179694
	63 A	NB1-63 3P B63	179696
 <p>4P</p>	1 A	NB1-63 4P B1	179725
	2 A	NB1-63 4P B2	179729
	3 A	NB1-63 4P B3	179732
	4 A	NB1-63 4P B4	179734
	6 A	NB1-63 4P B6	179737
	10 A	NB1-63 4P B10	179726
	13 A	NB1-63 4P B13	179727
	16 A	NB1-63 4P B16	179728
	20 A	NB1-63 4P B20	179730
	25 A	NB1-63 4P B25	179731
	32 A	NB1-63 4P B32	179733
	40 A	NB1-63 4P B40	179735
	50 A	NB1-63 4P B50	179736
	63 A	NB1-63 4P B63	179738

Автоматический выключатель NB1-63, характеристика C

	Номинальный ток In	Типовое обозначение	Артикул
 <p>1P</p>	1 A	NB1-63 1P C1	179613
	2 A	NB1-63 1P C2	179617
	3 A	NB1-63 1P C3	179620
	4 A	NB1-63 1P C4	179622
	6 A	NB1-63 1P C6	179625
	10 A	NB1-63 1P C10	179614
	13 A	NB1-63 1P C13	179615
	16 A	NB1-63 1P C16	179616
	20 A	NB1-63 1P C20	179618
	25 A	NB1-63 1P C25	179619
	32 A	NB1-63 1P C32	179621
	40 A	NB1-63 1P C40	179623
	50 A	NB1-63 1P C50	179624
	63 A	NB1-63 1P C63	179626
 <p>2P</p>	1 A	NB1-63 2P C1	179655
	2 A	NB1-63 2P C2	179659
	3 A	NB1-63 2P C3	179662
	4 A	NB1-63 2P C4	179664
	6 A	NB1-63 2P C6	179667
	10 A	NB1-63 2P C10	179656
	13 A	NB1-63 2P C13	179657
	16 A	NB1-63 2P C16	179658
	20 A	NB1-63 2P C20	179660
	25 A	NB1-63 2P C25	179661
	32 A	NB1-63 2P C32	179663
	40 A	NB1-63 2P C40	179665
	50 A	NB1-63 2P C50	179666
	63 A	NB1-63 2P C63	179668
 <p>3P</p>	1 A	NB1-63 3P C1	179697
	2 A	NB1-63 3P C2	179701
	3 A	NB1-63 3P C3	179704
	4 A	NB1-63 3P C4	179706
	6 A	NB1-63 3P C6	179709
	10 A	NB1-63 3P C10	179698
	13 A	NB1-63 3P C13	179699
	16 A	NB1-63 3P C16	179700
	20 A	NB1-63 3P C20	179702
	25 A	NB1-63 3P C25	179703
	32 A	NB1-63 3P C32	179705
	40 A	NB1-63 3P C40	179707
	50 A	NB1-63 3P C50	179708
	63 A	NB1-63 3P C63	179710
 <p>4P</p>	1 A	NB1-63 4P C1	179739
	2 A	NB1-63 4P C2	179743
	3 A	NB1-63 4P C3	179746
	4 A	NB1-63 4P C4	179748
	6 A	NB1-63 4P C6	179751
	10 A	NB1-63 4P C10	179740
	13 A	NB1-63 4P C13	179741
	20 A	NB1-63 4P C20	179744
	25 A	NB1-63 4P C25	179745
	32 A	NB1-63 4P C32	179747
	40 A	NB1-63 4P C40	179749
	50 A	NB1-63 4P C50	179750
	63 A	NB1-63 4P C63	179752

Автоматический выключатель NB1-63, характеристика D

	Номинальный ток I_n	Типовое обозначение	Артикул
 <p>1P</p>	1 A	NB1-63 1P D1	179627
	2 A	NB1-63 1P D2	179631
	3 A	NB1-63 1P D3	179634
	4 A	NB1-63 1P D4	179636
	6 A	NB1-63 1P D6	179639
	10 A	NB1-63 1P D10	179628
	13 A	NB1-63 1P D13	179629
	16 A	NB1-63 1P D16	179630
	20 A	NB1-63 1P D20	179632
	25 A	NB1-63 1P D25	179633
	32 A	NB1-63 1P D32	179635
	40 A	NB1-63 1P D40	179637
	50 A	NB1-63 1P D50	179638
	63 A	NB1-63 1P D63	179640
 <p>2P</p>	1 A	NB1-63 2P D1	179669
	2 A	NB1-63 2P D2	179673
	3 A	NB1-63 2P D3	179676
	4 A	NB1-63 2P D4	179678
	6 A	NB1-63 2P D6	179681
	10 A	NB1-63 2P D10	179670
	13 A	NB1-63 2P D13	179671
	16 A	NB1-63 2P D16	179672
	20 A	NB1-63 2P D20	179674
	25 A	NB1-63 2P D25	179675
	32 A	NB1-63 2P D32	179677
	40 A	NB1-63 2P D40	179679
	50 A	NB1-63 2P D50	179680
	63 A	NB1-63 2P D63	179682
 <p>3P</p>	1 A	NB1-63 3P D1	179711
	2 A	NB1-63 3P D2	179715
	3 A	NB1-63 3P D3	179718
	4 A	NB1-63 3P D4	179720
	6 A	NB1-63 3P D6	179723
	10 A	NB1-63 3P D10	179712
	13 A	NB1-63 3P D13	179713
	16 A	NB1-63 3P D16	179714
	20 A	NB1-63 3P D20	179716
	25 A	NB1-63 3P D25	179717
	32 A	NB1-63 3P D32	179719
	40 A	NB1-63 3P D40	179721
	50 A	NB1-63 3P D50	179722
	63 A	NB1-63 3P D63	179724
 <p>4P</p>	1 A	NB1-63 4P D1	179753
	2 A	NB1-63 4P D2	179757
	3 A	NB1-63 4P D3	179760
	4 A	NB1-63 4P D4	179762
	6 A	NB1-63 4P D6	179765
	10 A	NB1-63 4P D10	179754
	13 A	NB1-63 4P D13	179755
	16 A	NB1-63 4P D16	179756
	20 A	NB1-63 4P D20	179758
	25 A	NB1-63 4P D25	179759
	32 A	NB1-63 4P D32	179761
	40 A	NB1-63 4P D40	179763
	50 A	NB1-63 4P D50	179764
	63 A	NB1-63 4P D63	179766

Автоматический выключатель NB1-63H, I_{сн}=10кА, характеристика С



1P

Номинальный ток I _n	Типовое обозначение	Артикул
1 A	NB1-63H 1P C1	179781
2 A	NB1-63H 1P C2	179785
3 A	NB1-63H 1P C3	179788
4 A	NB1-63H 1P C4	179790
6 A	NB1-63H 1P C6	179793
10 A	NB1-63H 1P C10	179782
16 A	NB1-63H 1P C16	179784
20 A	NB1-63H 1P C20	179786
25 A	NB1-63H 1P C25	179787
32 A	NB1-63H 1P C32	179789
40 A	NB1-63H 1P C40	179791
50 A	NB1-63H 1P C50	179792
63 A	NB1-63H 1P C63	179794



2P

1 A	NB1-63H 2P C1	179823
2 A	NB1-63H 2P C2	179827
3 A	NB1-63H 2P C3	179830
4 A	NB1-63H 2P C4	179832
6 A	NB1-63H 2P C6	179835
10 A	NB1-63H 2P C10	179824
16 A	NB1-63H 2P C16	179826
20 A	NB1-63H 2P C20	179828
25 A	NB1-63H 2P C25	179829
32 A	NB1-63H 2P C32	179831
40 A	NB1-63H 2P C40	179833
50 A	NB1-63H 2P C50	179834
63 A	NB1-63H 2P C63	179836



3P





1 A	NB1-63H 3P C1	179865
2 A	NB1-63H 3P C2	179869
3 A	NB1-63H 3P C3	179872
4 A	NB1-63H 3P C4	179874
6 A	NB1-63H 3P C6	179877
10 A	NB1-63H 3P C10	179866
16 A	NB1-63H 3P C16	179868
20 A	NB1-63H 3P C20	179870
25 A	NB1-63H 3P C25	179871
32 A	NB1-63H 3P C32	179873
40 A	NB1-63H 3P C40	179875
50 A	NB1-63H 3P C50	179876
63 A	NB1-63H 3P C63	179878



4P

1 A	NB1-63H 4P C1	179907
2 A	NB1-63H 4P C2	179911
3 A	NB1-63H 4P C3	179914
4 A	NB1-63H 4P C4	179916
6 A	NB1-63H 4P C6	179919
10 A	NB1-63H 4P C10	179908
16 A	NB1-63H 4P C16	179910
20 A	NB1-63H 4P C20	179912
25 A	NB1-63H 4P C25	179913
32 A	NB1-63H 4P C32	179915
40 A	NB1-63H 4P C40	179917
50 A	NB1-63H 4P C50	179918
63 A	NB1-63H 4P C63	179920

Автоматический выключатель NB1-63H, $I_{сн}=10кА$, характеристика D

	Номинальный ток I_n	Типовое обозначение	Артикул
 <p>1P</p>	1 A	NB1-63H 1P D1	179795
	2 A	NB1-63H 1P D2	179799
	3 A	NB1-63H 1P D3	179802
	4 A	NB1-63H 1P D4	179804
	6 A	NB1-63H 1P D6	179807
	10 A	NB1-63H 1P D10	179796
	16 A	NB1-63H 1P D16	179798
	20 A	NB1-63H 1P D20	179800
	25 A	NB1-63H 1P D25	179801
	32 A	NB1-63H 1P D32	179803
	40 A	NB1-63H 1P D40	179805
	50 A	NB1-63H 1P D50	179806
	63 A	NB1-63H 1P D63	179808
	 <p>2P</p>	1 A	NB1-63H 2P D1
2 A		NB1-63H 2P D2	179841
3 A		NB1-63H 2P D3	179844
4 A		NB1-63H 2P D4	179846
6 A		NB1-63H 2P D6	179849
10 A		NB1-63H 2P D10	179838
16 A		NB1-63H 2P D16	179840
20 A		NB1-63H 2P D20	179842
25 A		NB1-63H 2P D25	179843
32 A		NB1-63H 2P D32	179845
40 A		NB1-63H 2P D40	179847
50 A		NB1-63H 2P D50	179848
63 A		NB1-63H 2P D63	179850
 <p>3P</p>		1 A	NB1-63H 3P D1
	2 A	NB1-63H 3P D2	179883
	3 A	NB1-63H 3P D3	179886
	4 A	NB1-63H 3P D4	179888
	6 A	NB1-63H 3P D6	179891
	10 A	NB1-63H 3P D10	179880
	16 A	NB1-63H 3P D16	179882
	20 A	NB1-63H 3P D20	179884
	25 A	NB1-63H 3P D25	179885
	32 A	NB1-63H 3P D32	179887
	40 A	NB1-63H 3P D40	179889
	50 A	NB1-63H 3P D50	179890
	63 A	NB1-63H 3P D63	179892
	 <p>4P</p>	1 A	NB1-63H 4P D1
2 A		NB1-63H 4P D2	179925
3 A		NB1-63H 4P D3	179928
4 A		NB1-63H 4P D4	179930
6 A		NB1-63H 4P D6	179933
10 A		NB1-63H 4P D10	179922
16 A		NB1-63H 4P D16	179924
20 A		NB1-63H 4P D20	179926
25 A		NB1-63H 4P D25	179927
32 A		NB1-63H 4P D32	179929
40 A		NB1-63H 4P D40	179931
50 A		NB1-63H 4P D50	179932
63 A		NB1-63H 4P D63	179934

4. Температурная зависимость

Зависимость номинального тока выключателей от температуры окружающей среды.
Контрольная температура калибровки тепловых расцепителей -25 - +60

Температура Номинальный ток I _n (A)	-35°C	-30°C	-20°C	-10°C	0°C	10°C	20°C	30°C	40°C	50°C	60°C	70°C
1	1.30	1.26	1.23	1.19	1.15	1.11	1.05	1.00	0.96	0.93	0.88	0.83
2	2.60	2.52	2.46	2.38	2.28	2.20	2.08	2.00	1.92	1.86	1.76	1.66
3	3.90	3.78	3.69	3.57	3.42	3.30	3.12	3.00	2.88	2.79	2.64	2.49
4	5.20	5.04	4.92	4.76	4.56	4.40	4.16	4.00	3.84	3.76	3.52	3.32
6	7.80	7.56	7.38	7.14	6.84	6.60	6.24	6.00	5.76	5.64	5.28	4.98
10	13.20	12.70	12.50	12.00	11.50	11.10	10.60	10.00	9.60	9.30	8.90	8.40
16	21.12	20.48	20.00	19.20	18.40	17.76	16.96	16.00	15.36	14.88	14.24	13.44
20	26.40	25.60	25.00	24.00	23.00	22.20	21.20	20.00	19.20	18.60	17.80	16.8
25	33.00	32.00	31.25	30.00	28.75	27.75	26.50	25.00	24.00	23.25	22.25	21.00
32	42.56	41.28	40.00	38.72	37.12	35.52	33.92	32.00	30.72	29.76	28.16	26.88
40	53.20	51.20	50.00	48.00	46.40	44.80	42.40	40.00	38.40	37.20	35.60	33.6
50	67.00	65.50	63.00	60.50	58.00	56.00	53.00	50.00	48.00	46.50	44.00	41.50
63	83.79	81.90	80.01	76.86	73.71	70.56	66.78	63.00	60.48	58.90	55.44	52.29

5. Габаритные и установочные размеры , мм





Автоматические выключатели NB1-63DC

1. Применение

1.1 Автоматические выключатели NB1-63DC применяются в цепях постоянного тока (системы автоматизации и управления промышленными процессами, транспорт, возобновляемая энергия и т.д.). Они выполняют функции защиты цепей от токов короткого замыкания и перегрузки.



2. Технические характеристики

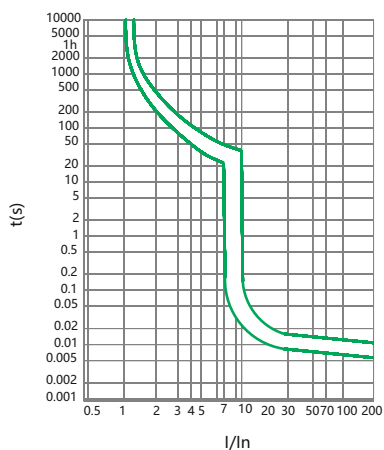
2.1 Основные характеристики

Соответствие стандартам	ГОСТ Р 50300.2 (МЭК 60947-2)
номинальный ток I_n , А	1, 2, 3, 4, 6, 10, 13, 16, 20, 25, 32, 40, 50, 63
количество полюсов	1, 2, 4
номинальное напряжение постоянного тока, В	250(1P), 500(2P), 1000(4P)
номинальная отключающая способность, кА	6
характеристики термомангнитного расцепителя	C (7-10 I_n)
номинальное импульсное выдерживаемое напряжение (1.2/50) U_{imp} , кВ	4
электрическая износостойкость, циклов	1 500
механическая износостойкость, циклов	20 000
степень защиты	IP20
категория загрязнения среды	2
рабочая температура, °С	-35... +70
температура хранения, °С	-35... +70

2.2 Присоединение

сечение зажимов для медного кабеля	1-25 мм ²
момент затяжки зажимов	2.5 Н.м

2.3 Характеристики отключения



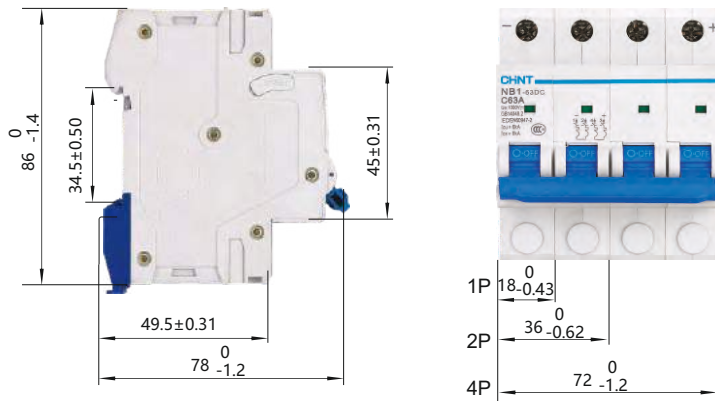
2.4 Номинальные характеристики при разных температурах окружающей среды

Номинальный ток, А	Температура	Номинальный рабочий ток при определенной температуре, А											
		-35°C	-30°C	-20°C	-10°C	0°C	10°C	20°C	30°C	40°C	50°C	60°C	70°C
1		1.3	1.26	1.23	1.19	1.15	1.11	1.05	1	0.96	0.93	0.88	0.83
2		2.6	2.52	2.46	2.38	2.28	2.2	2.08	2	1.92	1.86	1.76	1.66
3		3.9	3.78	3.69	3.57	3.42	3.3	3.12	3	2.88	2.79	2.64	2.49
4		5.2	5.04	4.92	4.76	4.56	4.4	4.16	4	3.84	3.76	3.52	3.32
6		7.8	7.56	7.38	7.14	6.84	6.6	6.24	6	5.76	5.64	5.28	4.98
10		13.2	12.7	12.5	12	11.5	11.1	10.6	10	9.6	9.3	8.9	8.4
13		17.16	16.51	16.25	15.6	14.95	14.43	13.78	13	12.48	12.09	11.57	10.92
16		21.12	20.48	20	19.2	18.4	17.76	16.96	16	15.36	14.88	14.24	13.44
20		26.4	25.6	25	24	23	22.2	21.2	20	19.2	18.6	17.8	16.8
25		33	32	31.25	30	28.75	27.75	26.5	25	24	23.25	22.25	21
32		42.56	41.28	40	38.72	37.12	35.52	33.93	32	30.72	29.76	28.16	26.88
40		53.2	51.2	50	48	46.4	44.8	42.4	40	38.4	37.2	35.6	33.6
50		67	65.5	63	60.5	58	56	53	50	48	46.5	44	41.5
63		83.79	81.9	80.01	76.86	73.71	70.56	66.78	63	60.48	58.9	55.44	52.29

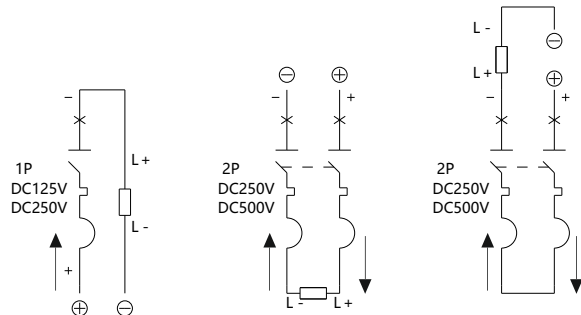
2.5 Номинальные характеристики над разных уровнях моря

Высота над уровнем моря	≤2000m	2000~3000m	≥3000m
Номинальный непрерывный ток, %	100	90	80

3. Габаритные и установочные размеры, мм

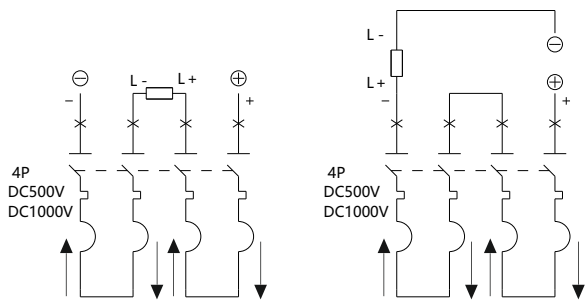


4. Схемы подключения






Описание электрической схемы:

- ⊕ Плюс ⊖ Минус
- L+ Нагрузка положительная L- Отрицательная нагрузка
- Prohibit power reversed
- Номинальное напряжение: 1P:250V, 2P:500V, 4P:1000V



5. Информация для заказа

	Номинальный ток I_n	Типовое обозначение	Артикул
 <p>1P</p>	1 A	NB1-63DC 1P C1	182699
	2 A	NB1-63DC 1P C2	182700
	3 A	NB1-63DC 1P C3	182701
	4 A	NB1-63DC 1P C4	182702
	6 A	NB1-63DC 1P C6	182703
	10 A	NB1-63DC 1P C10	182704
	13 A	NB1-63DC 1P C13	182705
	16 A	NB1-63DC 1P C16	182706
	20 A	NB1-63DC 1P C20	182707
	25 A	NB1-63DC 1P C25	182708
	32 A	NB1-63DC 1P C32	182709
	40 A	NB1-63DC 1P C40	182710
	50 A	NB1-63DC 1P C50	182711
	63 A	NB1-63DC 1P C63	182712
 <p>2P</p>	1 A	NB1-63DC 2P C1	182713
	2 A	NB1-63DC 2P C2	182714
	3 A	NB1-63DC 2P C3	182715
	4 A	NB1-63DC 2P C4	182716
	6 A	NB1-63DC 2P C6	182717
	10 A	NB1-63DC 2P C10	182718
	13 A	NB1-63DC 2P C13	182719
	16 A	NB1-63DC 2P C16	182720
	20 A	NB1-63DC 2P C20	182721
	25 A	NB1-63DC 2P C25	182722
	32 A	NB1-63DC 2P C32	182723
	40 A	NB1-63DC 2P C40	182724
	50 A	NB1-63DC 2P C50	182725
	63 A	NB1-63DC 2P C63	182726
 <p>4P</p>	1 A	NB1-63DC 4P C1	182727
	2 A	NB1-63DC 4P C2	182728
	3 A	NB1-63DC 4P C3	182729
	4 A	NB1-63DC 4P C4	182730
	6 A	NB1-63DC 4P C6	182731
	10 A	NB1-63DC 4P C10	182732
	13 A	NB1-63DC 4P C13	182733
	16 A	NB1-63DC 4P C16	182734
	20 A	NB1-63DC 4P C20	182735
	25 A	NB1-63DC 4P C25	182736
	32 A	NB1-63DC 4P C32	182737
	40 A	NB1-63DC 4P C40	182738
	50 A	NB1-63DC 4P C50	182739
	63 A	NB1-63DC 4P C63	182740



NB2LE

Автоматические выключатели дифференциального тока (электронные)

1. Описание

Автоматические выключатели дифференциального тока

NB2LE для однофазных сетей в одном модульном исполнении (18мм) предназначены для защиты человека от поражения электрическим током при повреждении изоляции и электроустановок, а также для защиты от перегрузки и короткого замыкания в сетях переменного тока напряжением 230В и частотой 50Гц.

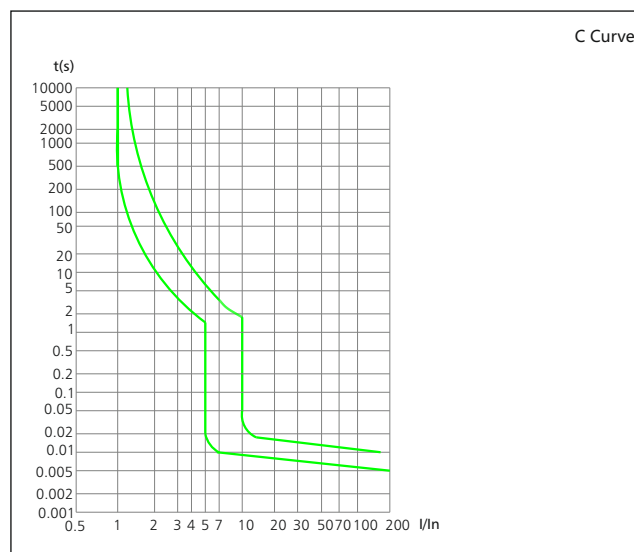
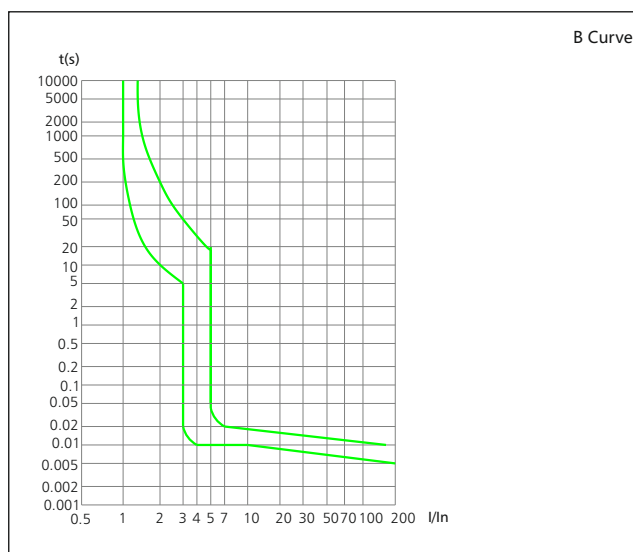
2 Технические характеристики

Стандарт	ГОСТ Р 51327.1
Номинальный ток I_n , А	6,10,16,20,25,32,40
Характеристики срабатывания от сверхтоков	B, C
Число полюсов	1P + N
Тип защитной характеристики	AC
Номинальное рабочее напряжение, В	AC230/240
Номинальный отключающий дифференциальный ток $I_{\Delta n}$, А	0.03
Номинальный неотключающий дифференциальный ток $I_{\Delta n}$, А	0.015
Номинальная наибольшая коммутационная способность I_{cp} , А	6000
Номинальная наибольшая включающая и отключающая способность по дифференциальному току $I_{\Delta n}$, А	3,000
Электрическая износостойкость, циклов В-О, не менее	3,000
Механическая износостойкость, циклов В-О, не менее	2,000
Номинальное импульсное напряжение U_{imp} , В	6,000
Диапазон рабочих температур, °С	от минус 25 до плюс 40
Степень защиты	IP20

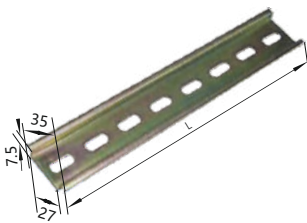
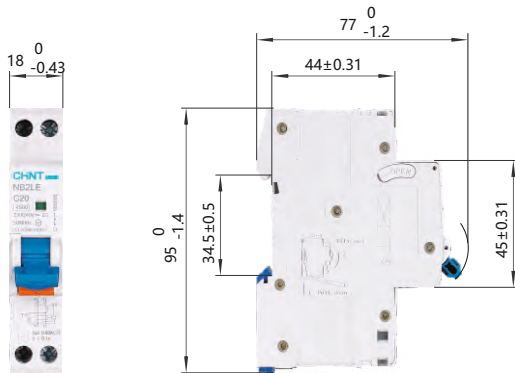
3. Время отключения и несрабатывания для работы при наличии дифференциального тока

I_n (А)	$I_{\Delta n}$ (А)	Время отключения и несрабатывания для работы при наличии дифференциального тока, с				
		$I_{\Delta n}$	$2I_{\Delta n}$	$5I_{\Delta n}$	5А, 10А, 20А, 50А, 100А, 200А, 500А	$I_{\Delta t}$
6~40	0.03	0.1	0.05	0.04	0.04	0.04

4. Время-токовые характеристики отключения



5. Габаритные и установочные размеры, мм



6. Информация для заказа

АВТОматы дифференциальные NB2LE

Характеристика В

	Номинальный ток I_n	Номинальный откл. дифф. ток $I_{\Delta n}$	Тип УЗО	Типовое обозначение	Артикул
 <p>1P+N</p>	6A	30MA	Тип АС	NB2LE 1P+N C6 30MA тип АС	689010
	10A	30MA		NB2LE 1P+N C10 30MA тип АС	689011
	16A	30MA		NB2LE 1P+N C16 30MA тип АС	689012
	20A	30MA		NB2LE 1P+N C20 30MA тип АС	689013
	25A	30MA		NB2LE 1P+N C25 30MA тип АС	689014
	32A	30MA		NB2LE 1P+N C32 30MA тип АС	252632
	40A	30MA		NB2LE 1P+N C40 30MA тип АС	252633
	6A	30MA	Тип А	NB2LE 1P+N C6 30MA тип А	689015
	10A	30MA		NB2LE 1P+N C10 30MA тип А	689016
	16A	30MA		NB2LE 1P+N C16 30MA тип А	689017
	20A	30MA		NB2LE 1P+N C20 30MA тип А	689018
	25A	30MA		NB2LE 1P+N C25 30MA тип А	689019
	32A	30MA		NB2LE 1P+N C32 30MA тип А	252636
	40A	30MA		NB2LE 1P+N C40 30MA тип А	252637

Характеристика С

	Номинальный ток I_n	Номинальный откл. дифф. ток $I_{\Delta n}$	Тип УЗО	Типовое обозначение	Артикул
 <p>1P+N</p>	6A	30MA	Тип АС	NB2LE 1P+N C6 30MA тип АС	689000
	10A	30MA		NB2LE 1P+N C10 30MA тип АС	689001
	16A	30MA		NB2LE 1P+N C16 30MA тип АС	689002
	20A	30MA		NB2LE 1P+N C20 30MA тип АС	689003
	25A	30MA		NB2LE 1P+N C25 30MA тип АС	689004
	32A	30MA		NB2LE 1P+N C32 30MA тип АС	252634
	40A	30MA		NB2LE 1P+N C40 30MA тип АС	252635
	6A	30MA	Тип А	NB2LE 1P+N C6 30MA тип А	689005
	10A	30MA		NB2LE 1P+N C10 30MA тип А	689006
	16A	30MA		NB2LE 1P+N C16 30MA тип А	689007
	20A	30MA		NB2LE 1P+N C20 30MA тип А	689008
	25A	30MA		NB2LE 1P+N C25 30MA тип А	689009
	32A	30MA		NB2LE 1P+N C32 30MA тип А	252638
	40A	30MA		NB2LE 1P+N C40 30MA тип А	252639



Преимущества изделия

1. Отключающая способность до 10 кА
2. Электромеханический дифференциальный блок
3. Исполнение 1P+N, 2-3-4P
4. Тип AC(A)
5. Широкий выбор аксессуаров

NB1L Автоматы дифференциальные (электромеханические)

1. Применение

1.1 Быстродействующий защитный выключатель, реагирующий на дифференциальный ток, со встроенной защитой от сверхтоков, обеспечивают:

- в исполнениях с уставками срабатывания 30 и 100 мА защиту людей от поражения электрическим током при прямом непреднамеренном прикосновении к токоведущим частям электрооборудования;
- в исполнении с уставкой срабатывания 300 мА защиту от пожара из-за возгорания изоляции токоведущих частей;
- защиту от перегрузки и короткого замыкания.

1.2 Выбор класса

AC – защита только от синусоидальных переменных токов утечки

A – как от синусоидальных, так и от пульсирующих постоянных токов утечки.

Кривая В 3-5 I_n

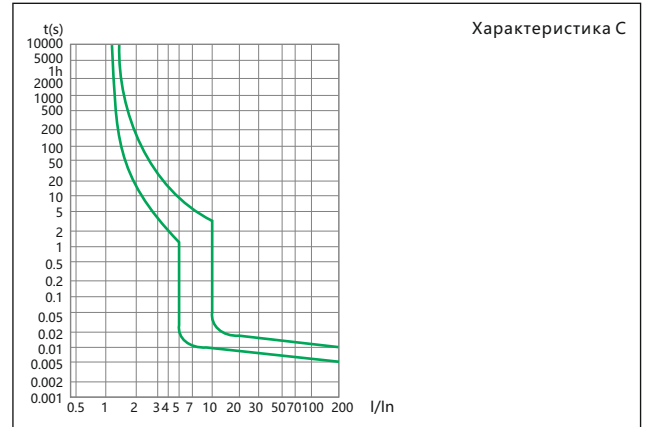
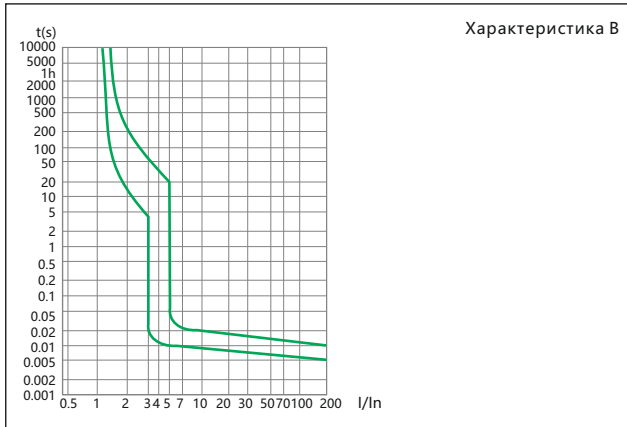
Защита цепей от перегрузок и коротких замыканий, защита протяженных кабелей систем электроснабжения со системами заземления TN и IT.

Кривая С 5-10 I_n

Защита цепей от перегрузок и коротких замыканий, защита резистивных и индуктивных нагрузок с низким импульсным током.

2. Техническая информация

2.1 Характеристики



2.2 Технические данные

соответствие стандартам	ГОСТ Р 51327.1 (МЭК 61009-1)
номинальное напряжение изоляции U_i , В	500
номинальное импульсное выдерживаемое напряжение (1.2/50) U_{imp} , кВ	6
номинальное напряжение U_e , В	230/400
номинальная частота, Гц	50/60
номинальный ток I_n , А	6-63
число полюсов	1P+N, 2, 3, 4
тип (АС – пер. ток, А – пер. и пульс. пост ток)	АС, А
номинальный отключающий дифференциальный ток $I_{\Delta n}$, А	0.03, 0.1, 0.3
номинальный дифференциальный ток отключения и включения $I_{\Delta m}$, А	500 ($I_n \leq 40A$) 630 ($I_n > 40A$)
номинальная отключающая способность короткого замыкания I_{cp} , кА	6 / 10
характеристики срабатывания электромагнитного расцепителя	B, C
время отключения менее $I_{\Delta n}$, с	≤ 0.1
категория загрязнения среды	2
электрическая износостойкость	2 000
механическая износостойкость	2 000
индикатор дифференциального тока	да
степень защиты	IP20
рабочая температура, °C	-25...+40
температура хранения, °C	-25...+70

Присоединение

сечение зажимов для медного кабеля	1-25 мм ²
	AWG 18-3
сечение верхних/нижних зажимов для шины	10 мм ²
	AWG 18-8
момент затяжки зажимов	2 Н·м
	18 In·lbs.

3. Данные для выбора и заказа

Автоматы дифференциальные NB1L ,тип AC

Характеристика B



1P+N 36мм, Icn=10 кА






2P 54мм, Icn=10 кА

	Номинальный ток I _n	Номинальный откл. дифф. ток I _{Δn}	Типовое обозначение	Артикул	
1P+N 36мм, Icn=10 кА	6 A	30 mA	NB1L 1P+N B6 30mA(36мм)	203096	
	10 A	30 mA	NB1L 1P+N B10 30mA(36мм)	203097	
	16 A	30 mA	NB1L 1P+N B16 30mA(36мм)	203099	
	20 A	30 mA	NB1L 1P+N B20 30mA(36мм)	203100	
	25 A	30 mA	NB1L 1P+N B25 30mA(36мм)	203101	
	32 A	30 mA	NB1L 1P+N B32 30mA(36мм)	203102	
	40 A	30 mA	NB1L 1P+N B40 30mA(36мм)	203103	
	6 A	100 mA	NB1L 1P+N B6 100mA(36мм)	203112	
	10 A	100 mA	NB1L 1P+N B10 100mA(36мм)	203113	
	16 A	100 mA	NB1L 1P+N B16 100mA(36мм)	203115	
	20 A	100 mA	NB1L 1P+N B20 100mA(36мм)	203116	
	25 A	100 mA	NB1L 1P+N B25 100mA(36мм)	203117	
	32 A	100 mA	NB1L 1P+N B32 100mA(36мм)	203118	
	40 A	100 mA	NB1L 1P+N B40 100mA(36мм)	203119	
	6 A	300 mA	NB1L 1P+N B6 300mA(36мм)	203128	
	10 A	300 mA	NB1L 1P+N B10 300mA(36мм)	203129	
	16 A	300 mA	NB1L 1P+N B16 300mA(36мм)	203131	
	20 A	300 mA	NB1L 1P+N B20 300mA(36мм)	203132	
	25 A	300 mA	NB1L 1P+N B25 300mA(36мм)	203133	
	32 A	300 mA	NB1L 1P+N B32 300mA(36мм)	203134	
	40 A	300 mA	NB1L 1P+N B40 300mA(36мм)	203135	
	2P 54мм, Icn=10 кА	6 A	30 mA	NB1L 2P B6 30mA(54мм)	205080
		10 A	30 mA	NB1L 2P B10 30mA(54мм)	205081
		16 A	30 mA	NB1L 2P B16 30mA(54мм)	205083
20 A		30 mA	NB1L 2P B20 30mA(54мм)	205084	
25 A		30 mA	NB1L 2P B25 30mA(54мм)	2050851	
32 A		30 mA	NB1L 2P B32 30mA(54мм)	205086	
40 A		30 mA	NB1L 2P B40 30mA(54мм)	205087	
6 A		100 mA	NB1L 2P B6 100mA(54мм)	205016	
10 A		100 mA	NB1L 2P B10 100mA(54мм)	205017	
16 A		100 mA	NB1L 2P B16 100mA(54мм)	205019	
20 A		100 mA	NB1L 2P B20 100mA(54мм)	205020	
25 A		100 mA	NB1L 2P B25 100mA(54мм)	205021	
32 A		100 mA	NB1L 2P B32 100mA(54мм)	205022	
40 A		100 mA	NB1L 2P B40 100mA(54мм)	205023	
6 A		300 mA	NB1L 2P B6 300mA(54мм)	205032	
10 A		300 mA	NB1L 2P B10 300mA(54мм)	205033	
16 A		300 mA	NB1L 2P B16 300mA(54мм)	205035	
20 A		300 mA	NB1L 2P B20 300mA(54мм)	205036	
25 A		300 mA	NB1L 2P B25 300mA(54мм)	205037	
32 A		300 mA	NB1L 2P B32 300mA(54мм)	205038	
40 A		300 mA	NB1L 2P B40 300mA(54мм)	205039	



Автоматы дифференциальные NB1L, тип AC

Характеристика C

	Номинальный ток I_n	Номинальный откл. дифф. ток $I_{\Delta n}$	Типовое обозначение	Артикул	
 <p>1P+N 36мм, $I_{cn}=10$ кА</p>	6 A	30 mA	NB1L 1P+N C6 30mA(36мм)	203104	
	10 A	30 mA	NB1L 1P+N C10 30mA(36мм)	203105	
	16 A	30 mA	NB1L 1P+N C16 30mA(36мм)	203107	
	20 A	30 mA	NB1L 1P+N C20 30mA(36мм)	203108	
	25 A	30 mA	NB1L 1P+N C25 30mA(36мм)	203109	
	32 A	30 mA	NB1L 1P+N C32 30mA(36мм)	203110	
	40 A	30 mA	NB1L 1P+N C40 30mA(36мм)	203111	
	6 A	100 mA	NB1L 1P+N C6 100mA(36мм)	203120	
	10 A	100 mA	NB1L 1P+N C10 100mA(36мм)	203121	
	16 A	100 mA	NB1L 1P+N C16 100mA(36мм)	203123	
	20 A	100 mA	NB1L 1P+N C20 100mA(36мм)	203124	
	25 A	100 mA	NB1L 1P+N C25 100mA(36мм)	203125	
	32 A	100 mA	NB1L 1P+N C32 100mA(36мм)	203126	
	40 A	100 mA	NB1L 1P+N C40 100mA(36мм)	203127	
	6 A	300 mA	NB1L 1P+N C6 300mA(36мм)	203136	
	10 A	300 mA	NB1L 1P+N C10 300mA(36мм)	203137	
	16 A	300 mA	NB1L 1P+N C16 300mA(36мм)	203139	
	20 A	300 mA	NB1L 1P+N C20 300mA(36мм)	203140	
	25 A	300 mA	NB1L 1P+N C25 300mA(36мм)	203141	
	32 A	300 mA	NB1L 1P+N C32 300mA(36мм)	203142	
	40 A	300 mA	NB1L 1P+N C40 300mA(36мм)	203143	
	 <p>2P 54мм, $I_{cn}=10$ кА</p>	6 A	30 mA	NB1L 2P C6 30mA(54мм)	205088
		10 A	30 mA	NB1L 2P C10 30mA(54мм)	205089
		16 A	30 mA	NB1L 2P C16 30mA(54мм)	205091
		20 A	30 mA	NB1L 2P C20 30mA(54мм)	205092
		25 A	30 mA	NB1L 2P C25 30mA(54мм)	205093
		32 A	30 mA	NB1L 2P C32 30mA(54мм)	205094
		40 A	30 mA	NB1L 2P C40 30mA(54мм)	205095
6 A		100 mA	NB1L 2P C6 100mA(54мм)	205056	
10 A		100 mA	NB1L 2P C10 100mA(54мм)	205057	
16 A		100 mA	NB1L 2P C16 100mA(54мм)	205059	
20 A		100 mA	NB1L 2P C20 100mA(54мм)	205060	
25 A		100 mA	NB1L 2P C25 100mA(54мм)	205061	
32 A		100 mA	NB1L 2P C32 100mA(54мм)	205062	
40 A		100 mA	NB1L 2P C40 100mA(54мм)	205063	
6 A		300 mA	NB1L 2P C6 300mA(54мм)	205072	
10 A		300 mA	NB1L 2P C10 300mA(54мм)	205073	
16 A		300 mA	NB1L 2P C16 300mA(54мм)	205075	
20 A		300 mA	NB1L 2P C20 300mA(54мм)	205076	
25 A		300 mA	NB1L 2P C25 300mA(54мм)	205077	
32 A		300 mA	NB1L 2P C32 300mA(54мм)	205078	
40 A		300 mA	NB1L 2P C40 300mA(54мм)	205079	
 <p>2P, $I_{cn}=6$ кА (NB1+Дифф. блок)</p>		1 A	30 mA	NB1L-40 2P C1 30mA	197971
		2A	30 mA	NB1L-40 2P C2 30mA	197983
		3 A	30 mA	NB1L-40 2P C3 30mA	197995
		4 A	30 mA	NB1L-40 2P C4 30mA	198003
		6 A	30 mA	NB1L-40 2P C6 30mA	198011
		10 A	30 mA	NB1L-40 2P C10 30mA	197975
		16 A	30 mA	NB1L-40 2P C16 30mA	197979
	20 A	30 mA	NB1L-40 2P C20 30mA	197987	
	25 A	30 mA	NB1L-40 2P C25 30mA	197991	
	32 A	30 mA	NB1L-40 2P C32 30mA	197999	
	40 A	30 mA	NB1L-40 2P C40 30mA	198007	
	50 A	30 mA	NB1L-63 2P C50 30mA	198398	
	63 A	30 mA	NB1L-63 2P C63 30mA	198401	

Автоматы дифференциальные NB1L ,тип AC

Характеристика C

	Номинальный ток I_n	Номинальный откл. дифф. ток $I_{\Delta n}$	Типовое обозначение	Артикул
 <p>2P , $I_{csp}=6$ кА (NB1+Дифф. блок)</p>	6 A	100 mA	NB1L-40 2P C6 100mA	198008
	10 A	100 mA	NB1L-40 2P C10 100mA	197972
	16 A	100 mA	NB1L-40 2P C16 100mA	197976
	20 A	100 mA	NB1L-40 2P C20 100mA	197984
	25 A	100 mA	NB1L-40 2P C25 100mA	197988
	32 A	100 mA	NB1L-40 2P C32 100mA	197996
	40 A	100 mA	NB1L-40 2P C40 100mA	198004
	50 A	100 mA	NB1L-63 2P C50 100mA	198396
	63 A	100 mA	NB1L-63 2P C63 100mA	198399
	6 A	300 mA	NB1L-40 2P C6 300mA	198009
	10 A	300 mA	NB1L-40 2P C10 300mA	197973
	16 A	300 mA	NB1L-40 2P C16 300mA	197977
	20 A	300 mA	NB1L-40 2P C20 300mA	197985
	25 A	300 mA	NB1L-40 2P C25 300mA	197989
	32 A	300 mA	NB1L-40 2P C32 300mA	197997
	40 A	300 mA	NB1L-40 2P C40 300mA	198005
	50 A	300 mA	NB1L-63 2P C50 300mA	198397
	63 A	300 mA	NB1L-63 2P C63 300mA	198400
 <p>3P , $I_{csp}=6$ кА (NB1+Дифф. блок)</p>	6 A	30 mA	NB1L-40 3P C6 30mA	198055
	10 A	30 mA	NB1L-40 3P C10 30mA	198019
	16 A	30 mA	NB1L-40 3P C16 30mA	198023
	20 A	30 mA	NB1L-40 3P C20 30mA	198031
	25 A	30 mA	NB1L-40 3P C25 30mA	198035
	32 A	30 mA	NB1L-40 3P C32 30mA	198043
	40 A	30 mA	NB1L-40 3P C40 30mA	198051
	50 A	30 mA	NB1L-63 3P C50 30mA	198404
	63 A	30 mA	NB1L-63 3P C63 30mA	198407
	6 A	100 mA	NB1L-40 3P C6 100mA	198052
	10 A	100 mA	NB1L-40 3P C10 100mA	198016
	16 A	100 mA	NB1L-40 3P C16 100mA	198020
	20 A	100 mA	NB1L-40 3P C20 100mA	198028
	25 A	100 mA	NB1L-40 3P C25 100mA	198032
	32 A	100 mA	NB1L-40 3P C32 100mA	198040
	40 A	100 mA	NB1L-40 3P C40 100mA	198048
	50 A	100 mA	NB1L-63 3P C50 100mA	198402
	63 A	100 mA	NB1L-63 3P C63 100mA	198405
	6 A	300 mA	NB1L-40 3P C6 300mA	198053
	10 A	300 mA	NB1L-40 3P C10 300mA	198017
	16 A	300 mA	NB1L-40 3P C16 300mA	198021
	20 A	300 mA	NB1L-40 3P C20 300mA	198029
	25 A	300 mA	NB1L-40 3P C25 300mA	198033
	32 A	300 mA	NB1L-40 3P C32 300mA	198041
40 A	300 mA	NB1L-40 3P C40 300mA	198049	
50 A	300 mA	NB1L-63 3P C50 300mA	198403	
63 A	300 mA	NB1L-63 3P C63 300mA	198406	
 <p>4P , $I_{csp}=6$ кА (NB1+Дифф. блок)</p>	6 A	30 mA	NB1L-40 4P C6 30mA	198143
	10 A	30 mA	NB1L-40 4P C10 30mA	198107
	16 A	30 mA	NB1L-40 4P C16 30mA	198111
	20 A	30 mA	NB1L-40 4P C20 30mA	198119
	25 A	30 mA	NB1L-40 4P C25 30mA	198123
	32 A	30 mA	NB1L-40 4P C32 30mA	198131
	40 A	30 mA	NB1L-40 4P C40 30mA	198139
	50 A	30 mA	NB1L-63 4P C50 30mA	198416
	63 A	30 mA	NB1L-63 4P C63 30mA	198419

Автоматы дифференциальные NB1L ,тип AC

Характеристика C






	Номинальный ток I_n	Номинальный откл. дифф. ток $I_{\Delta n}$	Типовое обозначение	Артикул
 <p>4P, $I_{cn}=6$ кА (NB1+Дифф. блок)</p>	6 A	100 mA	NB1L-40 4P C6 100mA	198140
	10 A	100 mA	NB1L-40 4P C10 100mA	198104
	16 A	100 mA	NB1L-40 4P C16 100mA	198108
	20 A	100 mA	NB1L-40 4P C20 100mA	198116
	25 A	100 mA	NB1L-40 4P C25 100mA	198120
	32 A	100 mA	NB1L-40 4P C32 100mA	198128
	40 A	100 mA	NB1L-40 4P C40 100mA	198136
	50 A	100 mA	NB1L-63 4P C50 100mA	198414
	63 A	100 mA	NB1L-63 4P C63 100mA	198417
	6 A	300 mA	NB1L-40 4P C6 300mA	198141
	10 A	300 mA	NB1L-40 4P C10 300mA	198105
	16 A	300 mA	NB1L-40 4P C16 300mA	198109
	20 A	300 mA	NB1L-40 4P C20 300mA	198117
	25 A	300 mA	NB1L-40 4P C25 300mA	198121
32 A	300 mA	NB1L-40 4P C32 300mA	198129	
40 A	300 mA	NB1L-40 4P C40 300mA	198137	
50 A	300 mA	NB1L-63 4P C50 300mA	198415	
63 A	300 mA	NB1L-63 4P C63 300mA	198418	

Автоматы дифференциальные NB1L ,тип A

Характеристика B

	Номинальный ток I_n	Номинальный откл. дифф. ток $I_{\Delta n}$	Типовое обозначение	Артикул
 <p>1P+N 36mm, $I_{cn}=6$ кА</p>	6 A	30 mA	NB1L 1P+N B6 30mA типA(36мм)	203004
	10 A	30 mA	NB1L 1P+N B10 30mA типA(36мм)	203005
	16 A	30 mA	NB1L 1P+N B16 30mA типA(36мм)	203007
	20 A	30 mA	NB1L 1P+N B20 30mA типA(36мм)	203008
	25 A	30 mA	NB1L 1P+N B25 30mA типA(36мм)	203009
 <p>2P 54mm, $I_{cn}=6$ кА</p>	6 A	30 mA	NB1L 2P B6 30mA типA(54мм)	205000
	10 A	30 mA	NB1L 2P B10 30mA типA(54мм)	205001
	16 A	30 mA	NB1L 2P B16 30mA типA(54мм)	205003
	20 A	30 mA	NB1L 2P B20 30mA типA(54мм)	205004
	25 A	30 mA	NB1L 2P B25 30mA типA(54мм)	205005
	32 A	30 mA	NB1L 2P B32 30mA типA(54мм)	205006
	40 A	30 mA	NB1L 2P B40 30mA типA(54мм)	205007
	16 A	100 mA	NB1L 2P B16 100mA типA(54мм)	205019
	20 A	100 mA	NB1L 2P B20 100mA типA(54мм)	205020
	25 A	100 mA	NB1L 2P B25 100mA типA(54мм)	205021
	32 A	100 mA	NB1L 2P B32 100mA типA(54мм)	205022
	40 A	100 mA	NB1L 2P B40 100mA типA(54мм)	205023
	16 A	300 mA	NB1L 2P B16 300mA типA(54мм)	205035
	20 A	300 mA	NB1L 2P B20 300mA типA(54мм)	205036
	25 A	300 mA	NB1L 2P B25 300mA типA(54мм)	205037
	32 A	300 mA	NB1L 2P B32 300mA типA(54мм)	205038
40 A	300 mA	NB1L 2P B40 300mA типA(54мм)	205039	

Автоматы дифференциальные NB1L ,тип А
Характеристика С

	Номинальный ток I _n	Номинальный откл. дифф. ток I _{Δn}	Типовое обозначение	Артикул
 1P+N 36mm, I _{cn} =6 кА	6 А	30 mA	NB1L 1P+N C6 30mA типА(36мм)	203016
	10 А	30 mA	NB1L 1P+N C10 30mA типА(36мм)	203017
	16 А	30 mA	NB1L 1P+N C16 30mA типА(36мм)	203019
	20 А	30 mA	NB1L 1P+N C20 30mA типА(36мм)	203020
	25 А	30 mA	NB1L 1P+N C25 30mA типА(36мм)	203021
 2P 54mm, I _{cn} =10 кА	6 А	30 mA	NB1L 2P C6 30mA типА(54мм)	205008
	10 А	30 mA	NB1L 2P C10 30mA типА(54мм)	205009
	16 А	30 mA	NB1L 2P C16 30mA типА(54мм)	205011
	20 А	30 mA	NB1L 2P C20 30mA типА(54мм)	205012
	25 А	30 mA	NB1L 2P C25 30mA типА(54мм)	205013
	32 А	30 mA	NB1L 2P C32 30mA типА(54мм)	205014
	40 А	30 mA	NB1L 2P C40 30mA типА(54мм)	205015
	16 А	100 mA	NB1L 2P C16 100mA типА(54мм)	205027
	20 А	100 mA	NB1L 2P C20 100mA типА(54мм)	205028
	25 А	100 mA	NB1L 2P C25 100mA типА(54мм)	205029
	32 А	100 mA	NB1L 2P C32 100mA типА(54мм)	205030
	40 А	100 mA	NB1L 2P C40 100mA типА(54мм)	205031
	16 А	300 mA	NB1L 2P C16 300mA типА(54мм)	205043
	20 А	300 mA	NB1L 2P C20 300mA типА(54мм)	205044
	25 А	300 mA	NB1L 2P C25 300mA типА(54мм)	205045
	32 А	300 mA	NB1L 2P C32 300mA типА(54мм)	205046
40 А	300 mA	NB1L 2P C40 300mA типА(54мм)	205047	
 2P , I _{cn} =6 кА (NB1+Дифф. блок)	6 А	30 mA	NB1L-40 2P C6 30mA типА	198010
	10 А	30 mA	NB1L-40 2P C10 30mA типА	197974
	16 А	30 mA	NB1L-40 2P C16 30mA типА	197978
	20 А	30 mA	NB1L-40 2P C20 30mA типА	197986
	25 А	30 mA	NB1L-40 2P C25 30mA типА	197990
	32 А	30 mA	NB1L-40 2P C32 30mA типА	197998
	40 А	30 mA	NB1L-40 2P C40 30mA типА	198006
 3P , I _{cn} =6 кА (NB1+Дифф. блок)	6 А	30 mA	NB1L-40 3P C6 30mA типА	198054
	10 А	30 mA	NB1L-40 3P C10 30mA типА	198018
	16 А	30 mA	NB1L-40 3P C16 30mA типА	198022
	20 А	30 mA	NB1L-40 3P C20 30mA типА	198030
	25 А	30 mA	NB1L-40 3P C25 30mA типА	198034
	32 А	30 mA	NB1L-40 3P C32 30mA типА	198042
	40 А	30 mA	NB1L-40 3P C40 30mA типА	198050
 4P , I _{cn} =6 кА (NB1+Дифф. блок)	6 А	30 mA	NB1L-40 4P C6 30mA типА	198142
	10 А	30 mA	NB1L-40 4P C10 30mA типА	198106
	16 А	30 mA	NB1L-40 4P C16 30mA типА	198110
	20 А	30 mA	NB1L-40 4P C20 30mA типА	198118
	25 А	30 mA	NB1L-40 4P C25 30mA типА	198122
	32 А	30 mA	NB1L-40 4P C32 30mA типА	198130
	40 А	30 mA	NB1L-40 4P C40 30mA типА	198138

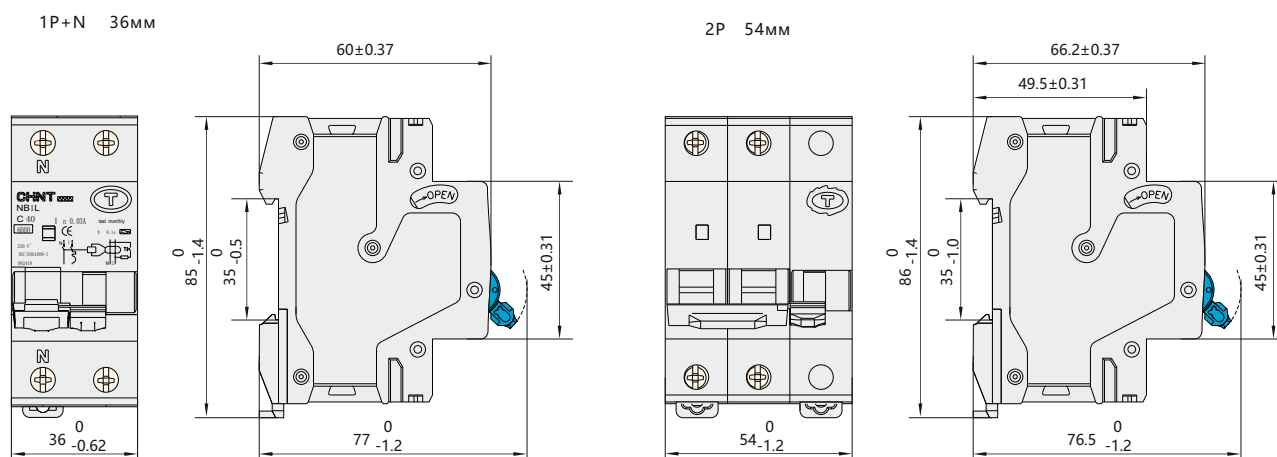
4. Температурная зависимость

Зависимость номинального тока выключателей от температуры окружающей среды.
Контрольная температура калибровки тепловых расцепителей 30

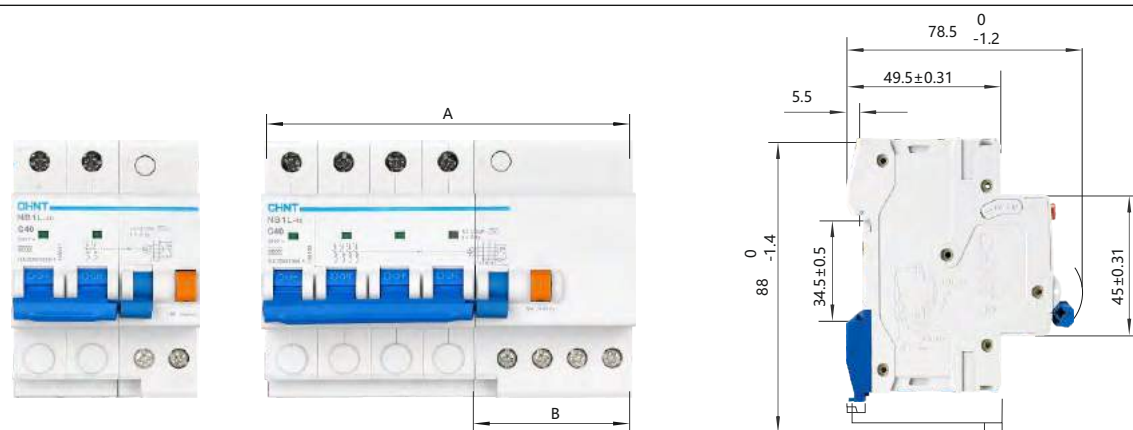
Температура	-10°C	0°C	10°C	20°C	30°C	40°C	50°C	60°C
Коэффициент температурной компенсации	1.20	1.15	1.10	1.05	1.00	0.95	0.90	0.85

5. Габаритные и установочные размеры в мм

5.1 Комбинированный NB1L



5.2 NB1 + Дифф. блок = NB1L-40,63



Исполнение	Габаритные и установочные размеры, мм	
	1~40А	50~63А
	А(мм)	
2P	63 ⁰ _{-0.74}	72 ⁰ _{-0.74}
3P	108 ⁰ _{-1.4}	117 ⁰ _{-1.4}
4P	126 ⁰ _{-1.6}	135 ⁰ _{-1.6}
	В(мм)	
2P	27 ⁰ _{-0.52}	36 ⁰ _{-0.62}
3P	54 ⁰ _{-1.20}	63 ⁰ _{-1.2}
4P	54 ⁰ _{-1.20}	63 ⁰ _{-1.2}



Автоматические выключатели дифференциального тока NB310L

1. Описание

Автоматические выключатели дифференциального тока NB310L предназначены для защиты человека от поражения электрическим током при повреждении изоляции электроустановок, для предотвращения пожаров вследствие протекания токов утечки на землю и для защиты от перегрузки и короткого замыкания в сетях переменного тока напряжением 400В и частотой 50Гц.

Преимущества изделия

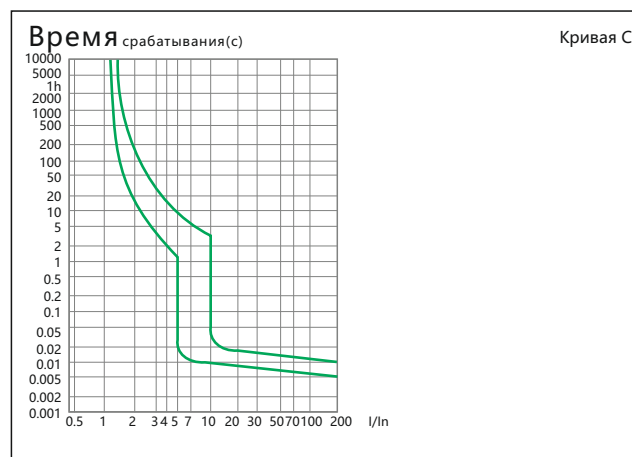
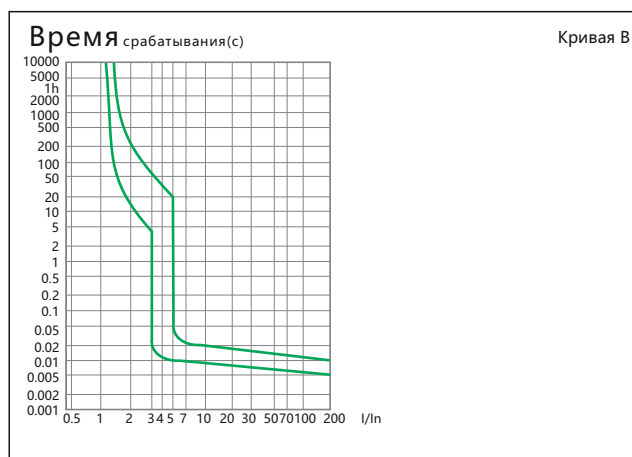
1. Электромеханический дифференциальный блок
2. Для исполнения 3P+N ширина модуля 72мм
3. Характеристики В, С
4. Тип защитной характеристики АС, А



2. Технические характеристики

Стандарт	ГОСТ Р 51327.1
Номинальный ток I_n , А	6, 10, 13, 16, 20, 25, 32, 40
Характеристики срабатывания от сверхтоков	В, С
Число полюсов	3P + N
Тип защитной характеристики	АС, А
Номинальное рабочее напряжение, В	АС400
Номинальный отключающий дифференциальный ток $I_{\Delta n}$, А	0.03
Номинальный неотключающий дифференциальный ток $I_{\Delta n}$, А	0.015
Номинальная наибольшая коммутационная способность I_{cp} , А	6000
Номинальная наибольшая включающая и отключающая способность по дифференциальному току $I_{\Delta n}$, А	3000
Электрическая износостойкость, циклов В-О, не менее	2,000
Механическая износостойкость, циклов В-О, не менее	10,000
Номинальное импульсное напряжение U_{imp} , В	4,000
Диапазон рабочих температур, °С	от минус 25 до плюс 40
Температура хранения, °С	от минус 25 до плюс 70
Степень загрязнения	2
Степень защиты	IP20

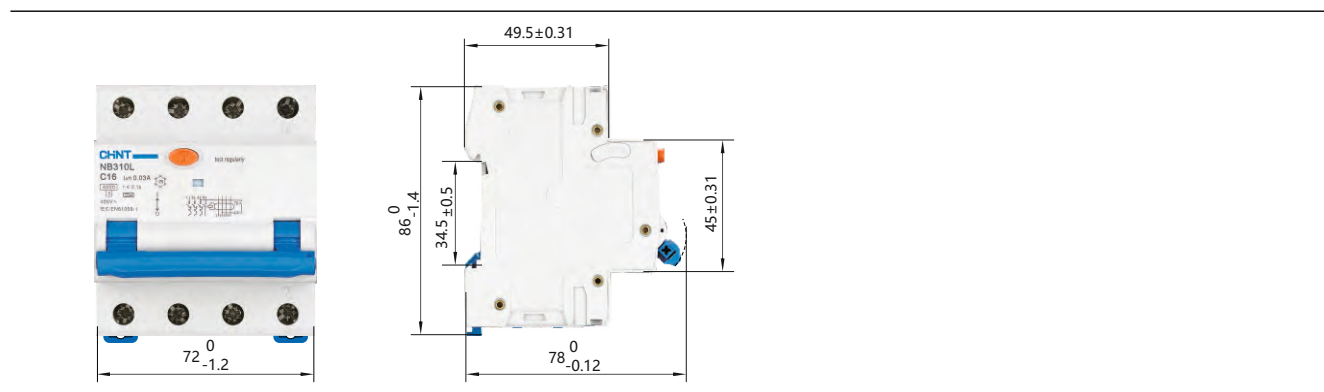
2. Время-токовые характеристики отключения



Зависимость номинального рабочего тока выключателей от температуры окружающего воздуха

Температура	-10°C	0°C	10°C	20°C	30°C	40°C	50°C	60°C
Температурный коэффициент	1.20	1.15	1.10	1.05	1.00	0.95	0.90	0.85

3. Габаритные и установочные размеры, мм



4. Информация для заказа

Автоматические выключатели дифференциального тока NB310L Характеристика C

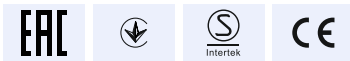
	Номинальный ток I_n	Номинальный откл. диф. ток $I_{\Delta n}$	Тип УЗО	Типовое обозначение	Артикул	
 <p>3P+N</p>	6	30 mA	Тип АС	NB310L 3P+N C6 30MA Тип АС	660018	
	10	30 mA		NB310L 3P+N C10 30MA Тип АС	660019	
	13	30 mA		NB310L 3P+N C13 30MA Тип АС	660020	
	16	30 mA		NB310L 3P+N C16 30MA Тип АС	660021	
	20	30 mA		NB310L 3P+N C20 30MA Тип АС	660022	
	25	30 mA		NB310L 3P+N C25 30MA Тип АС	660023	
	32	30 mA		NB310L 3P+N C32 30MA Тип АС	660024	
	40	100 mA		NB310L 3P+N C40 30MA Тип АС	660025	
	6	30 mA		Тип А	NB310L 3P+N C6 30MA Тип А	660010
	10	30 mA			NB310L 3P+N C10 30MA Тип А	660011
13	30 mA	NB310L 3P+N C13 30MA Тип А	660012			
16	30 mA	NB310L 3P+N C16 30MA Тип А	660013			
20	30 mA	NB310L 3P+N C20 30MA Тип А	660014			
25	30 mA	NB310L 3P+N C25 30MA Тип А	660015			
32	30 mA	NB310L 3P+N C32 30MA Тип А	660016			
40	30 mA	NB310L 3P+N C40 30MA Тип А	660017			



NBH8LE Автоматы дифференциальные (электронные)

1. Применение

Выключатели дифференциальные NBH8LE предназначены для защиты людей от поражения электрическим током при случайном непреднамеренном прикосновении к токоведущим частям электрооборудования. Выключатели обладают высоким быстродействием, надежны и долговечны.



2. Технические характеристики

2.1 Технические данные

соответствие стандартам	ГОСТ Р 51327.1 (МЭК 61009-1)
номинальное напряжение изоляции U_i , В	300
номинальное импульсное выдерживаемое напряжение (1.2/50) U_{imp} , кВ	4
номинальное напряжение U_e , В	230/240
номинальная частота, Гц	50/60
номинальный ток I_n , А	1-40
количество полюсов	1P+N
тип (АС – пер. ток, А – пер. и пульс. пост ток)	АС
номинальный отключающий дифференциальный ток $I_{\Delta n}$, А	0.03
номинальный дифференциальный ток отключения и включения $I_{\Delta m}$, А	500
номинальная отключающая способность короткого замыкания I_{cp} , кА	4.5/6
характеристики срабатывания электромагнитного расцепителя	C
время отключения менее $I_{\Delta n}$, с	≤ 0.1
категория загрязнения среды	2
электрическая износостойкость	4 000
механическая износостойкость	20 000
индикатор дифференциального тока	да
степень защиты	IP20
рабочая температура, °C	-25...+40
температура хранения, °C	-25...+70

2.2 Присоединение

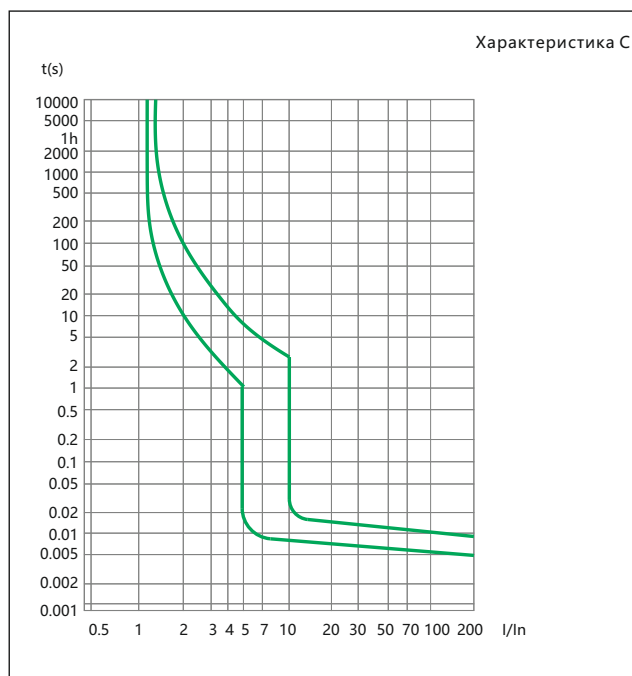
сечение зажимов для медного кабеля	1-16 мм ²
	AWG 18-5
сечение верхних/нижних зажимов для шины	1-10 мм ²
	AWG 18-8
момент затяжки зажимов	2 Н·м
	11 In·lbs.

3. Данные для выбора и заказа

Автоматы дифференциальные NBH8LE ,тип AC Характеристика C

	Номинальный ток I_n	Номинальный откл. дифф. ток $I_{\Delta n}$, mA	Типовое обозначение	Артикул
 1P+N	6 A	30	NBH8LE-40 1P+N C6 30mA	206060
	10 A	30	NBH8LE-40 1P+N C10 30mA	206061
	16 A	30	NBH8LE-40 1P+N C16 30mA	206062
	20 A	30	NBH8LE-40 1P+N C20 30mA	206063
	25 A	30	NBH8LE-40 1P+N C25 30mA	206064
	32 A	30	NBH8LE-40 1P+N C32 30mA	206065
	40 A	30	NBH8LE-40 1P+N C40 30mA	206066

4. Характеристики



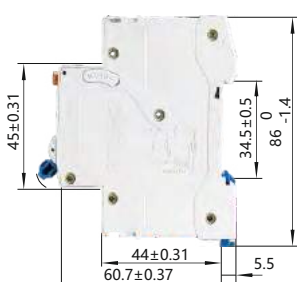
5. Температурная зависимость

Зависимость номинального тока выключателей от температуры окружающей среды.

Контрольная температура калибровки тепловых расцепителей 30°C

Температура	-10°C	0°C	10°C	20°C	30°C	40°C	50°C	60°C
Коэффициент температурной компенсации	1.20	1.15	1.10	1.05	1.00	0.95	0.90	0.85

6. Габаритные и установочные размеры (мм)





NL1 Устройство защитного отключения

1. Применение

1.1 Выключатели дифференциальные NL1 предназначены для защиты людей от поражения электрическим током при случайном непреднамеренном прикосновении к токоведущим частям электрооборудования. Выключатели обладают высоким быстродействием, надежны и долговечны.

1.2 Выбор класса

АС – защита только от синусоидальных переменных токов утечки

A – как от синусоидальных, так и от пульсирующих постоянных токов утечки.

Выбор тока утечки

30mA – применяются для защиты человека от поражения электрическим током в самых распространенных случаях – защита розеточных групп и общих цепей небольшой протяженности (сравнимых с квартирной или офисной проводкой).

100mA – применяются, в основном, для защиты от утечки тока в цепях большей для несколько сегментов и защиты каждого из них отдельным устройством.

300mA – служат только для защиты от возникновения пожаров, поэтому иногда называются «противопожарным».

Время отключения

мгновенное отключение

Отключение с выдержкой^G

Отключение «селективный» типа^S



2. Технические информации

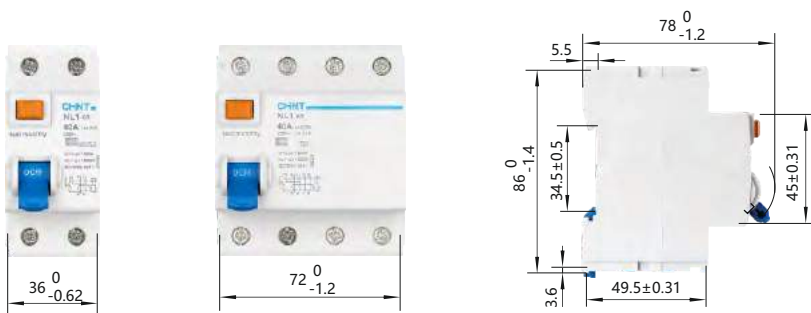
2.1 Основные технические данные

соответствие стандартам	ГОСТ Р 51326.1 (МЭК 61008-1)
номинальное напряжение изоляции U_i , В	500
номинальное импульсное выдерживаемое напряжение (1.2/50) U_{imp} , кВ	6
номинальное напряжение U_e , В	230/400
номинальная частота, Гц	50/60
номинальный ток I_n , А	25-100
количество полюсов	2, 4
тип (АС – пер. ток, А – пер. и пульс. пост ток)	АС, А, АС-G, А-G, АС-S
номинальный отключающий дифференциальный ток $I_{\Delta n}$, А	0.03, 0.1, 0.3
номинальный дифференциальный ток отключения и включения $I_{\Delta m}$, А	500 ($I_n=25A/40A$), 1000 ($I_n=80A/100A$)
короткого замыкания $I_{nc}=I_{\Delta c}$, кА	6(NL1-63) / 10(NL1-100)
время отключения $I_{\Delta n}$, мс	10~300(G тип) 150~500(S тип)
категория загрязнения среды	2
электрическая износостойкость	2 000
механическая износостойкость	2 000
индикатор дифференциального тока	да
степень защиты	IP20
рабочая температура, °C	-25...+40
температура хранения, °C	-25...+70

2.2 Присоединение



сечение зажимов для медного кабеля	1-25 мм ² (25A-63A)/1-35 мм ² (80A, 100A)
	AWG 18-3/18-2
сечение верхних/нижних зажимов для шины	10/16 мм ²
	AWG 18-8/18-5
момент затяжки зажимов	2.5 Н·м
	22 In-lbs.

3. Габаритные и установочные размеры в мм



4. Данные для выбора и заказа



Выключатели дифференциальные NL1, тип AC

	Номинальный ток I _n	Номинальный откл. дифф. ток I _{Δn}	Типовое обозначение	Артикул
 2P	16 A	10 mA	NL1-63 2P 16A 10mA тип AC	200823
	25 A	30 mA	NL1-63 2P 25A 30mA тип AC	200212
	40 A	30 mA	NL1-63 2P 40A 30mA тип AC	200213
	63 A	30 mA	NL1-63 2P 63A 30mA тип AC	200214
	80 A	30 mA	NL1-100 2P 80A 30mA тип AC	200277
	100 A	30 mA	NL1-100 2P 100A 30mA тип AC	200278
	25 A	100 mA	NL1-63 2P 25A 100mA тип AC	200215
	40 A	100 mA	NL1-63 2P 40A 100mA тип AC	200216
	63 A	100 mA	NL1-63 2P 63A 100mA тип AC	200217
	80 A	100 mA	NL1-100 2P 80A 100mA тип AC	200279
100 A	100 mA	NL1-100 2P 100A 100mA тип AC	200280	
 4P	25 A	300 mA	NL1-63 2P 25A 300mA тип AC	200218
	40 A	300 mA	NL1-63 2P 40A 300mA тип AC	200219
	63 A	300 mA	NL1-63 2P 63A 300mA тип AC	200220
	80 A	300 mA	NL1-100 2P 80A 300mA тип AC	200281
	100 A	300 mA	NL1-100 2P 100A 300mA тип AC	200282
	25 A	30 mA	NL1-63 4P 25A 30mA тип AC	200223
	40 A	30 mA	NL1-63 4P 40A 30mA тип AC	200224
	63 A	30 mA	NL1-63 4P 63A 30mA тип AC	200225
	25 A	100 mA	NL1-63 4P 25A 100mA тип AC	200226
	40 A	100 mA	NL1-63 4P 40A 100mA тип AC	200227
	63 A	100 mA	NL1-63 4P 63A 100mA тип AC	200228
	25 A	300 mA	NL1-63 4P 25A 300mA тип AC	200229
40 A	300 mA	NL1-63 4P 40A 300mA тип AC	200230	
63 A	300 mA	NL1-63 4P 63A 300mA тип AC	200231	

Выключатели дифференциальные NL1 ,тип А

	Номинальный ток I_n	Номинальный откл. дифф. ток $I_{\Delta n}$	Типовое обозначение	Артикул
 <p>2P</p>	16 A	10 mA	NL1-63 2P 16A 10mA тип А	200824
	25 A	30 mA	NL1-63 2P 25A 30mA тип А	200584
	40 A	30 mA	NL1-63 2P 40A 30mA тип А	200362
	63 A	30 mA	NL1-63 2P 63A 30mA тип А	200363
 <p>4P</p>	25 A	30 mA	NL1-63 4P 25A 30mA тип А	200368
	40 A	30 mA	NL1-63 4P 40A 30mA тип А	200364
	63 A	30 mA	NL1-63 4P 63A 30mA тип А	200365

Выключатели дифференциальные NL1 ,тип AC-S

	Номинальный ток I_n	Номинальный откл. дифф. ток $I_{\Delta n}$	Типовое обозначение	Артикул
 <p>2P</p>	63 A	100 mA	NL1-100 2P 63A 100mA тип AC-S	200420
	80 A	100 mA	NL1-100 2P 80A 100mA тип AC-S	200421
	100 A	100 mA	NL1-100 2P 100A 100mA тип AC-S	200422
	63 A	300 mA	NL1-100 2P 63A 300mA тип AC-S	200426
	80 A	300 mA	NL1-100 2P 80A 300mA тип AC-S	200427
	100 A	300 mA	NL1-100 2P 100A 300mA тип AC-S	200428
 <p>4P</p>	63 A	100 mA	NL1-100 4P 63A 100mA тип AC-S	200429
	80 A	100 mA	NL1-100 4P 80A 100mA тип AC-S	200430
	100 A	100 mA	NL1-100 4P 100A 100mA тип AC-S	200431
	63 A	300 mA	NL1-100 4P 63A 300mA тип AC-S	200423
	80 A	300 mA	NL1-100 4P 80A 300mA тип AC-S	200424
	100 A	300 mA	NL1-100 4P 100A 300mA тип AC-S	200425

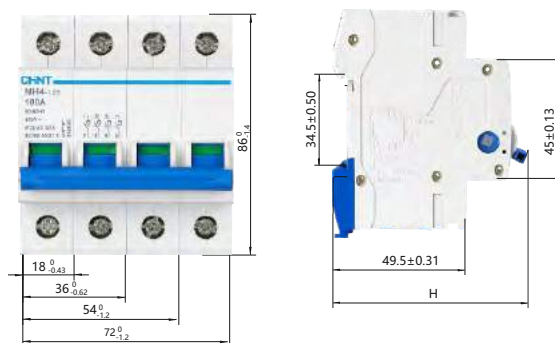


НН4 Выключатели нагрузки

1. Применение

- 1.1 Используются для оперативного соединения и разъединения цепи.
- 1.2 Эта серия аппаратов не обеспечивает защиту цепи для этого следует использовать модульное оборудование.

2. Габаритные и установочные размеры, мм



Число полюсов	1P	2P~4P
H (мм)	74 ⁰ _{-1.2}	78 ⁰ _{-1.2}

3. Технические данные





3.1 Основные характеристики

соответствие стандартам	ГОСТ Р 50030.3 (МЭК 60947-3)
номинальное напряжение изоляции U_i , В	500
номинальное напряжение U_e , В	230/400
номинальная частота, Гц	50/60
номинальный ток I_e , А	32-125
номинальное импульсное выдерживаемое напряжение (1.2/50) U_{imp} , кВ	4
номинальный кратковременно выдерживаемый ток I_{cw}	12 I_e , 1с
Номинальная наибольшая дифференциальная включающая и отключающая способность	3 I_e , 1.05 U_e , $\cos\varphi=0.65$
номинальная отключающая способность короткого замыкания	20 I_e , $t=0.1с$
категория применения	AC-22A
электрическая износостойкость	1 500
механическая износостойкость	8 500
степень защиты	IP20
категория загрязнения среды	2
рабочая температура, °С	-25... +40
температура хранения, °С	-25... +70

3.2 Присоединение

сечение зажимов для медного кабеля	1-50 мм ²
	AWG 18-0
сечение верхних/нижних зажимов для шины	1-25 мм ²
	AWG 18-3
момент затяжки зажимов	2.5 Н.м
	22 In-lbs.

4. Данные для выбора и заказа
Выключатели нагрузки NH4-125

	Номинальный ток In	Типовое обозначение	Артикул
 <p>1P</p>	32 A	NH4-125 1P 32A	398037
	63 A	NH4-125 1P 63A	398038
	80 A	NH4-125 1P 80A	398109
	100 A	NH4-125 1P 100A	398036
	125 A	NH4-125 1P 125A	398032
 <p>2P</p>	32 A	NH4-125 2P 32A	398040
	63 A	NH4-125 2P 63A	398041
	80 A	NH4-125 2P 80A	398110
	100 A	NH4-125 2P 100A	398039
	125 A	NH4-125 2P 125A	398033
 <p>3P</p>	32 A	NH4-125 3P 32A	398043
	63 A	NH4-125 3P 63A	398044
	80 A	NH4-125 3P 80A	398111
	100 A	NH4-125 3P 100A	398042
	125 A	NH4-125 3P 125A	398034
 <p>4P</p>	32 A	NH4-125 4P 32A	398046
	63 A	NH4-125 4P 63A	398047
	80 A	NH4-125 4P 80A	398112
	100 A	NH4-125 4P 100A	398045
	125 A	NH4-125 4P 125A	398035

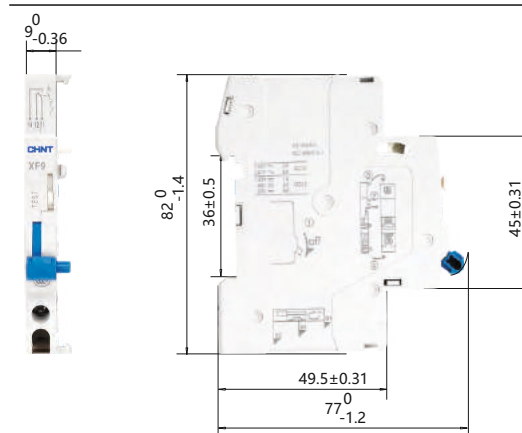


XF9 Вспомогательный контакт (для NB1, NBH8, NB1L)

1. Применение

XF9 служат для получения информации о состоянии контакта выключателей автоматических и дифференциальных автоматов (NB1, NBH8, NB1L, NBH8LE). Изделия стыкуют с левой стороны с выключателем.

2. Габаритные и установочные размеры в мм



3. Технические данные

3.1 Основные характеристики

соответствие стандартам	ГОСТ Р 50030.5.1(МЭК 60947-5-1)
рабочий ток	3A/AC415B 50/60Гц,6A/AC240B 50/60Гц 1A/DC 130B
количество контактов	1НО+1НЗ
номинальное напряжение изоляции U_i , В	500
номинальное импульсное выдерживаемое напряжение (1.2/50) U_{imp} , кВ	4
электрическая износостойкость	6 050
механическая износостойкость	10 000
степень защиты	IP20
категория загрязнения среды	2
рабочая температура, °С	-25... +40
температура хранения, °С	-25... +70

3.2 Присоединение

сечение зажимов для медного кабеля	1-2.5 мм ²
	AWG 18-14
момент затяжки зажимов	0.8 Н.м
	7 In-lbs.

4. Данные для заказа

Тип	Артикул
XF9	184994

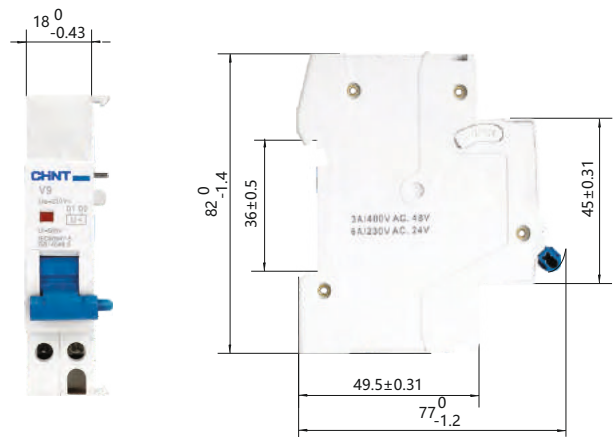


V9 Расцепитель минимального напряжения (для NB1, NBH8, NB1L)

1. Применение

Расцепитель минимального напряжения V9 предназначен для аварийного отключения при недопустимом снижении напряжения электрической сети

2. Габаритные и установочные размеры в мм



3. Технические данные

3.1 Основные характеристики

соответствие стандартам	ГОСТ Р 50030.1 (МЭК 60947-1)
номинальное напряжение изоляции U_i , В	500
номинальное напряжение U_e , В	AC 230, 50/60Гц
номинальное импульсное выдерживаемое напряжение (1.2/50) U_{imp} , кВ	4
электрическая износостойкость	4 000
механическая износостойкость	4 000
степень защиты	IP20
категория загрязнения среды	2
рабочая температура, °C	-25... +40
температура хранения, °C	-25... +70

3.2 Присоединение

сечение зажимов для медного кабеля	1-2.5 мм ²
	AWG 18-14
момент затяжки зажимов	0.8 Н.м
	7 In-lbs.

4. Данные для заказа

Тип	Артикул
V9 AC 230В	184974



S9 Независимый расцепитель (для NB1, NBH8, NB1L)

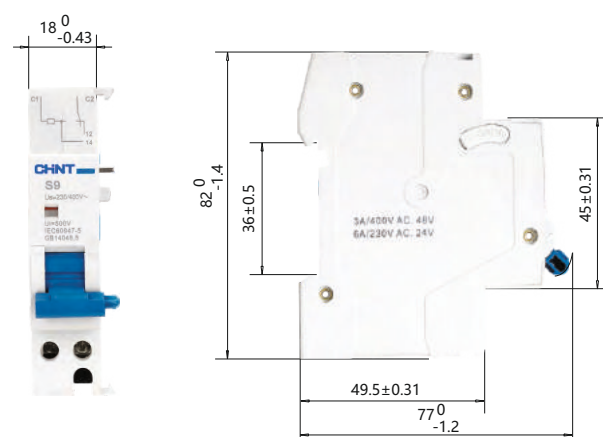
1. Описание применения

S9 независимый расцепитель предназначен для дистанционного отключения автоматических выключателей (NB1, NBH8, NB1L).

Стыкуется с левой стороны выключателя и представляет собой электромагнит, который воздействует на механизм расцепления.

Управление осуществляется в импульсном режиме.

2. Габаритные и установочные размеры в мм



3. Технические данные

3.1 Основные характеристики

соответствие стандартам	ГОСТ Р 50030.1(МЭК 60947-1)
номинальное напряжение изоляции U_i , В	500
номинальное напряжение U_e , В	AC 230/400,50/60Гц DC 24,50/60Гц
номинальное импульсное выдерживаемое напряжение (1.2/50) U_{imp} , кВ	4
электрическая износостойкость	4 000
механическая износостойкость	4 000
степень защиты	IP20
категория загрязнения среды	2
рабочая температура, °C	-25... +40
температура хранения, °C	-25°C... +70

3.2 Присоединение

сечение зажимов для медного кабеля	1-2.5 мм ²
	AWG 18-14
момент затяжки зажимов	0.8 Н.м
	7 In-lbs.

4. Данные для заказа

Тип	Артикул
S9 AC 230В	184986
S9 DC 24В	184985

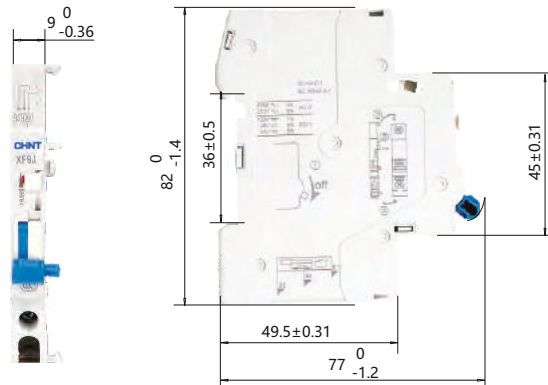


XF9J Сигнальный вспомогательный контакт(для NB1, NBH8, NB1L)

1. Описание применение

XF9J сигнальный контакт предназначен для сигнализации положения механизма взвода выключателей (NB1, NBH8, NB1L).Переключение контактов происходит только при срабатывании выключателя от сверхтоков (перегрузки или короткого замыкания).Стыкуется с левой стороны выключателя.

2. Габаритные и установочные размеры в мм



3. Технические данные

3.1 Основные характеристики

соответствие стандартам	ГОСТ Р 50030.5.1(МЭК 60947-5-1)
рабочий ток	3A/AC415В 50/60Гц,6A/AC240В 50/60Гц 1A/DC 130В
количество контактов	1НО+1НЗ
номинальное напряжение изоляции U_i , В	500
номинальное импульсное выдерживаемое напряжение (1.2/50) U_{imp} , кВ	4
электрическая износостойкость	6 050
механическая износостойкость	10 000
степень защиты	IP20
категория загрязнения среды	2
рабочая температура, °С	-25... +40
температура хранения, °С	-25... +70

3.2 Присоединение

сечение зажимов для медного кабеля	1-2.5 мм ²
	AWG 18-14
момент затяжки зажимов	0.8 Н.м
	7 In-lbs.

4. Данные для заказа

Тип	Артикул
XF9J	184996



Малогабаритный автоматический выключатель NXB-63S

1. Совместимые стандарты

МЭК/EN 60898-1

2. Имеющаяся сертификация

CE, EAC

3. Основные функции

Защита от перегрузки, защита от короткого замыкания и физическое отключение.

4. Технические параметры

Номинальный ток: 1 А, 2 А, 3 А, 4 А, 6 А, 10 А, 16 А, 20 А, 25 А, 32 А, 40 А, 50 А, 63 А;

Номинальное напряжение: 220 В~/230 В~/240 В ~ (1 полюс, 1 полюс и N),

380 В~/400 В~/415 В ~ (2 ~ 4 полюса, 3 полюса и N);

Частота: 50/60 Гц;

Тип электромагнитного расцепления: В, С, D;

Количество полюсов: 1 полюс, 1 полюс и N, 2 полюса, 3 полюса, 3 полюса и N, 4 полюса;

Механический ресурс: 20 000 циклов;

Срок службы электрической части: 10 000 циклов;

Номинальная наибольшая отключающая способность (I_{ср}): 4500 А;

Наибольшая отключающая способность (I_с): 4500 А;

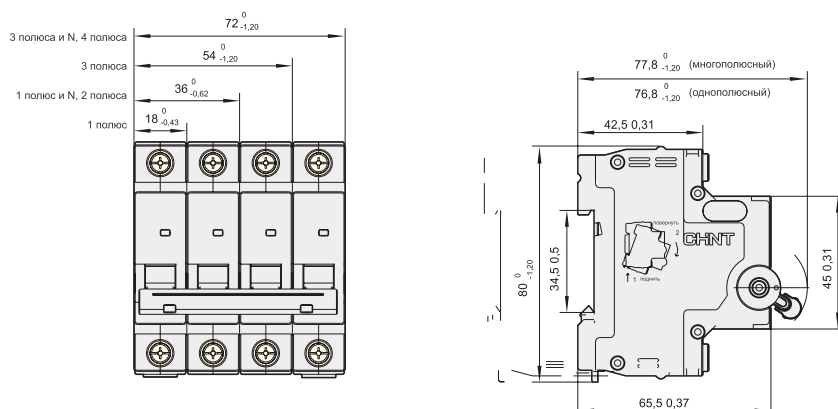
Выдерживаемое номинальное импульсное напряжение (U_{imp}): 4 кВ;

Потребляемая мощность на каждом полюсе автоматического выключателя: см. таблицу 1.

Таблица 1

Номинальный ток I _n (А)	Максимальная потребляемая мощность на каждом полюсе (Вт)
1~10	3
16	3,5
20~25	4,5
32	6
40	7,5
50	9
63	13

5. Габаритные и присоединительные размеры





3. Основная функция

Защита от перегрузки, защита от короткого замыкания и физическое отключение.

4. Технические параметры

Номинальный ток: 1, 2, 3, 4, 6, 10, 16, 20, 25, 32, 40, 50 и 63 А

Номинальное напряжение: 230 В перем. тока (1P, 1P+N), 400 В перем. тока (2~4P, 3P+N)

Частота: 50/60 Гц

Тип электромагнитного расцепления: В, С, D **Количество полюсов:** 1P, 1P+N, 2P, 3P, 3P+N, 4P

Срок службы механической части: 20 000 циклов

Срок службы электрической части: 10 000 циклов

Номинальная отключающая способность (I_{cn}): 6000 А

Отключающая способность (I_{cs}): 6000 А

Выдерживаемое номинальное импульсное напряжение (U_{imp}): 4 кВ

Потребляемая мощность на каждом полюсе автоматического выключателя: см. таблицу 1



Универсальность применения, устойчивая и надежная эксплуатация в экстремальных условиях

Рабочая температура: -35 + 70°C
Пригодность к применению в различных условиях.

Автоматические выключатели NXB-63

1. Совместимые стандарты

IEC 60898-1 IEC 60947-2

2. Совместимая сертификация

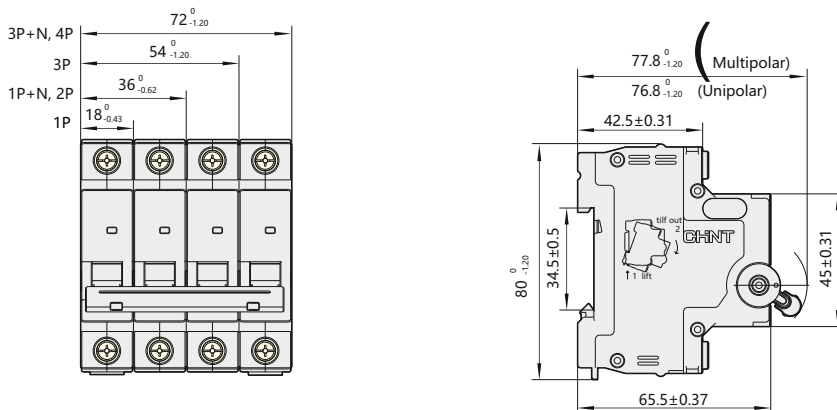
CE



Таблица 1

Номинальный ток I _n (А)	Максимальная потребляемая мощность на каждом полюсе (Вт)
1–10	2
16–32	3.5
40–63	5

5. Габаритные и присоединительные размеры



6. Информация для заказа

Характеристика В

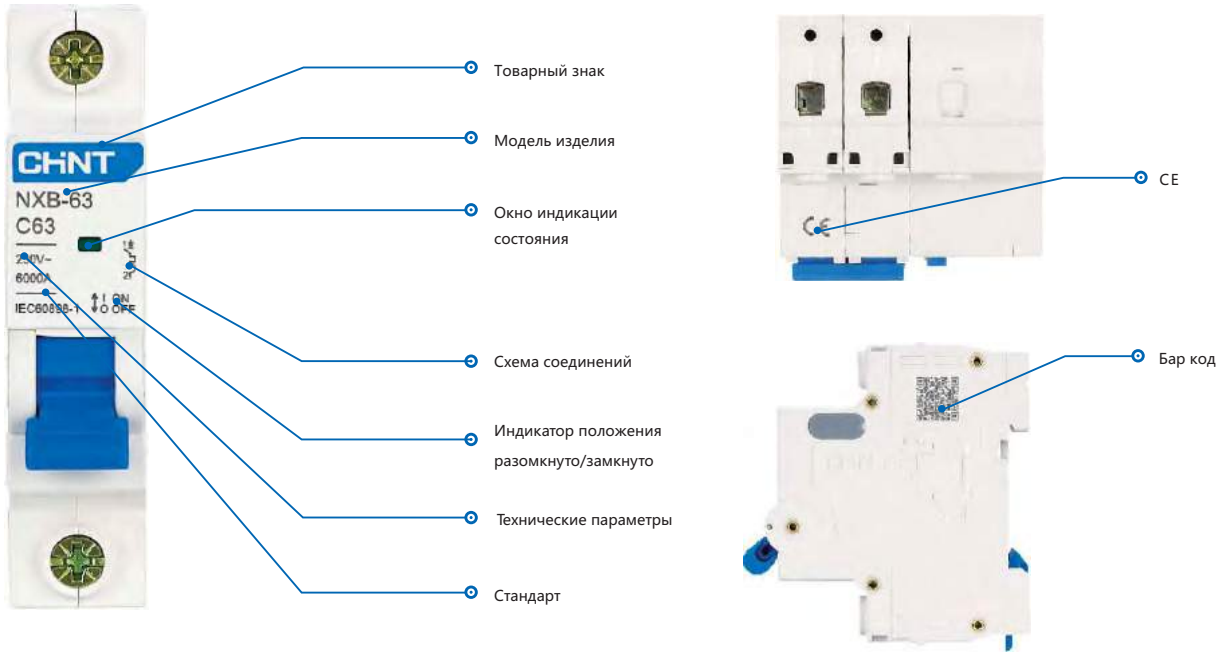
Кол-во полюсов	Номинальный ток	Типовое обозначение	Артикул
1P	1A	NXB-63 1P B1 6kA	814034
1P	2A	NXB-63 1P B2 6kA	814035
1P	3A	NXB-63 1P B3 6kA	814036
1P	4A	NXB-63 1P B4 6kA	814037
1P	6A	NXB-63 1P B6 6kA	814038
1P	10A	NXB-63 1P B10 6kA	814039
1P	16A	NXB-63 1P B16 6kA	814040
1P	20A	NXB-63 1P B20 6kA	814041
1P	25A	NXB-63 1P B25 6kA	814042
1P	32A	NXB-63 1P B32 6kA	814043
1P	40A	NXB-63 1P B40 6kA	814044
1P	50A	NXB-63 1P B50 6kA	814045
1P	63A	NXB-63 1P B63 6kA	814046
2P	1A	NXB-63 2P B1 6kA	814112
2P	2A	NXB-63 2P B2 6kA	814113
2P	3A	NXB-63 2P B3 6kA	814114
2P	4A	NXB-63 2P B4 6kA	814115
2P	6A	NXB-63 2P B6 6kA	814116
2P	10A	NXB-63 2P B10 6kA	814117
2P	16A	NXB-63 2P B16 6kA	814118
2P	20A	NXB-63 2P B20 6kA	814119
2P	25A	NXB-63 2P B25 6kA	814120
2P	32A	NXB-63 2P B32 6kA	814121
2P	40A	NXB-63 2P B40 6kA	814122
2P	50A	NXB-63 2P B50 6kA	814123
2P	63A	NXB-63 2P B63 6kA	814124
3P	1A	NXB-63 3P B1 6kA	814190
3P	2A	NXB-63 3P B2 6kA	814191
3P	3A	NXB-63 3P B3 6kA	814192
3P	4A	NXB-63 3P B4 6kA	814193
3P	6A	NXB-63 3P B6 6kA	814194
3P	10A	NXB-63 3P B10 6kA	814195
3P	16A	NXB-63 3P B16 6kA	814196
3P	20A	NXB-63 3P B20 6kA	814197
3P	25A	NXB-63 3P B25 6kA	814198
3P	32A	NXB-63 3P B32 6kA	814199
3P	40A	NXB-63 3P B40 6kA	814200
3P	50A	NXB-63 3P B50 6kA	814201
3P	63A	NXB-63 3P B63 6kA	814202
4P	1A	NXB-63 4P B1 6kA	814268
4P	2A	NXB-63 4P B2 6kA	814269
4P	3A	NXB-63 4P B3 6kA	814270
4P	4A	NXB-63 4P B4 6kA	814271
4P	6A	NXB-63 4P B6 6kA	814272
4P	10A	NXB-63 4P B10 6kA	814273
4P	16A	NXB-63 4P B16 6kA	814274
4P	20A	NXB-63 4P B20 6kA	814275
4P	25A	NXB-63 4P B25 6kA	814276
4P	32A	NXB-63 4P B32 6kA	814277
4P	40A	NXB-63 4P B40 6kA	814278
4P	50A	NXB-63 4P B50 6kA	814279
4P	63A	NXB-63 4P B63 6kA	814280

Характеристика С

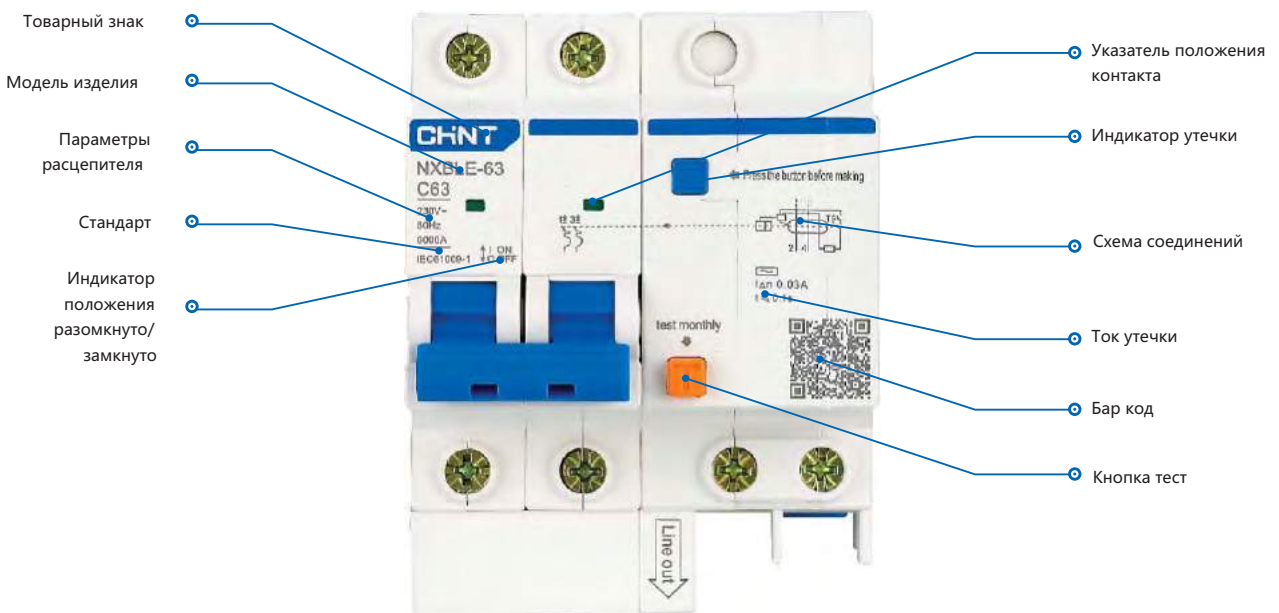
Кол-во полюсов	Номинальный ток	Типовое обозначение	Артикул
1P	1A	NXB-63 1P C1 6kA	814008
1P	2A	NXB-63 1P C2 6kA	814009
1P	3A	NXB-63 1P C3 6kA	814010
1P	4A	NXB-63 1P C4 6kA	814011
1P	6A	NXB-63 1P C6 6kA	814012
1P	10A	NXB-63 1P C10 6kA	814013
1P	16A	NXB-63 1P C16 6kA	814014
1P	20A	NXB-63 1P C20 6kA	814015
1P	25A	NXB-63 1P C25 6kA	814016
1P	32A	NXB-63 1P C32 6kA	814017
1P	40A	NXB-63 1P C40 6kA	814018
1P	50A	NXB-63 1P C50 6kA	814019
1P	63A	NXB-63 1P C63 6kA	814020
2P	1A	NXB-63 2P C1 6kA	814086
2P	2A	NXB-63 2P C2 6kA	814087
2P	3A	NXB-63 2P C3 6kA	814088
2P	4A	NXB-63 2P C4 6kA	814089
2P	6A	NXB-63 2P C6 6kA	814090
2P	10A	NXB-63 2P C10 6kA	814091
2P	16A	NXB-63 2P C16 6kA	814092
2P	20A	NXB-63 2P C20 6kA	814093
2P	25A	NXB-63 2P C25 6kA	814094
2P	32A	NXB-63 2P C32 6kA	814095
2P	40A	NXB-63 2P C40 6kA	814096
2P	50A	NXB-63 2P C50 6kA	814097
2P	63A	NXB-63 2P C63 6kA	814098
3P	1A	NXB-63 3P C1 6kA	814164
3P	2A	NXB-63 3P C2 6kA	814165
3P	3A	NXB-63 3P C3 6kA	814166
3P	4A	NXB-63 3P C4 6kA	814167
3P	6A	NXB-63 3P C6 6kA	814168
3P	10A	NXB-63 3P C10 6kA	814169
3P	16A	NXB-63 3P C16 6kA	814170
3P	20A	NXB-63 3P C20 6kA	814171
3P	25A	NXB-63 3P C25 6kA	814172
3P	32A	NXB-63 3P C32 6kA	814173
3P	40A	NXB-63 3P C40 6kA	814174
3P	50A	NXB-63 3P C50 6kA	814175
3P	63A	NXB-63 3P C63 6kA	814176
4P	1A	NXB-63 4P C1 6kA	814242
4P	2A	NXB-63 4P C2 6kA	814243
4P	3A	NXB-63 4P C3 6kA	814244
4P	4A	NXB-63 4P C4 6kA	814245
4P	6A	NXB-63 4P C6 6kA	814246
4P	10A	NXB-63 4P C10 6kA	814247
4P	16A	NXB-63 4P C16 6kA	814248
4P	20A	NXB-63 4P C20 6kA	814249
4P	25A	NXB-63 4P C25 6kA	814250
4P	32A	NXB-63 4P C32 6kA	814251
4P	40A	NXB-63 4P C40 6kA	814252
4P	50A	NXB-63 4P C50 6kA	814253
4P	63A	NXB-63 4P C63 6kA	814254

Описание идентификатора

Малогабаритный автоматический выключатель NXB-63



Устройство защитного отключения дифференциального тока NXBLE-63



Характеристики срабатывания

Характеристики срабатывания соответствуют стандартам IEC 60898-1 и IEC 61009-1

Испытание	Тип	Испытательный ток	Состояние запуска	Предельное время срабатывания/не срабатывания	Ожидаемый результат	Примечания
a	B, C, D	1,13 I _n	Холодное	t < 1 ч (для I _n > 63 A) t < 1 ч (для I _n > 63 A)	Нет срабатывания	
b	B, C, D	1,45 I _n	Сразу после испытания	t < 1 ч (для I _n > 63 A) t < 1 ч (для I _n > 63 A)	Срабатывание	Ток стабильно увеличивается в течение 5 секунд
c	B, C, D	2,55 I _n	Сразу после испытания	1 с < t < 60 с (для I _n > 32 A) 1 с < t < 60 с (для I _n > 32 A)	Срабатывание	
d	B C D	3 I _n 5 I _n 10 I _n	Холодное	t < 0,1 с	Нет срабатывания	Подключает ток путем замыкания вспомогательного выключателя
e	B C D	5 I _n 10 I _n 20 I _n	Холодное	t < 0,1 с	Срабатывание	Подключает ток путем замыкания вспомогательного выключателя

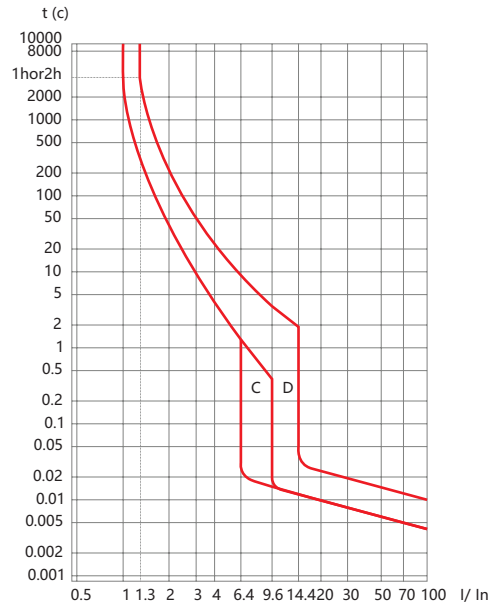
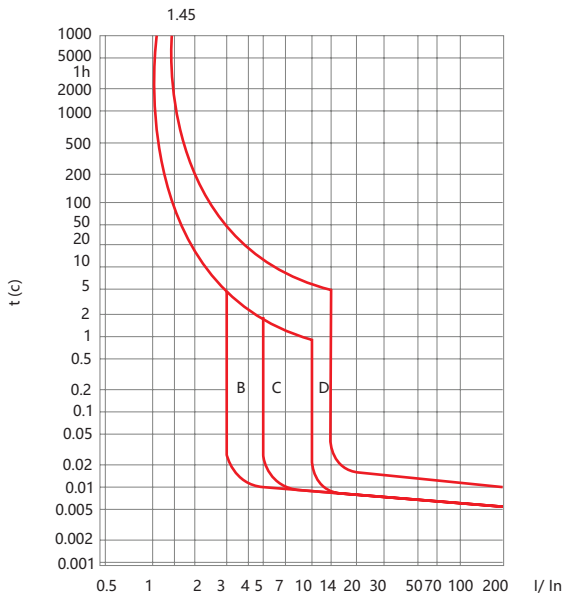
Характеристики срабатывания соответствуют стандарту IEC 60947-2

Тип размыкания	Испытательный ток	Состояние запуска	Предельное время срабатывания/не срабатывания	Ожидаемый результат	Примечания
C, D	1,05 I _n	Холодное	t < 2 ч (для I _n > 63 A) t < 2 ч (для I _n > 63 A)	Нет срабатывания	
C, D	1,3 I _n	Сразу после испытания	t < 1 ч (для I _n > 63 A) t < 1 ч (для I _n > 63 A)	Срабатывание	Ток стабильно увеличивается в течение 5 секунд
C, D	2 I _n	Холодное	t < 900 с	Срабатывание	
C	6,4 I _n	Холодное	t < 0,2 с	Нет срабатывания	Подключает ток путем замыкания вспомогательного выключателя
D	9,6 I _n				
C	9,6 I _n	Холодное	t < 0,2 с	Срабатывание	
D	9,6 I _n				

Кривая срабатывания

Соответствует стандартам IEC 60898-1 и МЭК 61009-1

Соответствует стандарту МЭК 60947-2



Характеристика D

Кол-во полюсов	Номинальный ток	Типовое обозначение	Артикул
1P	1A	NXB-63 1P D1 6kA	814021
1P	2A	NXB-63 1P D2 6kA	814022
1P	3A	NXB-63 1P D3 6kA	814023
1P	4A	NXB-63 1P D4 6kA	814024
1P	6A	NXB-63 1P D6 6kA	814025
1P	10A	NXB-63 1P D10 6kA	814026
1P	16A	NXB-63 1P D16 6kA	814027
1P	20A	NXB-63 1P D20 6kA	814028
1P	25A	NXB-63 1P D25 6kA	814029
1P	32A	NXB-63 1P D32 6kA	814030
1P	40A	NXB-63 1P D40 6kA	814031
1P	50A	NXB-63 1P D50 6kA	814032
1P	63A	NXB-63 1P D63 6kA	814033
2P	1A	NXB-63 2P D1 6kA	814099
2P	2A	NXB-63 2P D2 6kA	814100
2P	3A	NXB-63 2P D3 6kA	814101
2P	4A	NXB-63 2P D4 6kA	814102
2P	6A	NXB-63 2P D6 6kA	814103
2P	10A	NXB-63 2P D10 6kA	814104
2P	16A	NXB-63 2P D16 6kA	814105
2P	20A	NXB-63 2P D20 6kA	814106
2P	25A	NXB-63 2P D25 6kA	814107
2P	32A	NXB-63 2P D32 6kA	814108
2P	40A	NXB-63 2P D40 6kA	814109
2P	50A	NXB-63 2P D50 6kA	814110
2P	63A	NXB-63 2P D63 6kA	814111

Кол-во полюсов	Номинальный ток	Типовое обозначение	Артикул
3P	1A	NXB-63 3P D1 6kA	814177
3P	2A	NXB-63 3P D2 6kA	814178
3P	3A	NXB-63 3P D3 6kA	814179
3P	4A	NXB-63 3P D4 6kA	814180
3P	6A	NXB-63 3P D6 6kA	814181
3P	10A	NXB-63 3P D10 6kA	814182
3P	16A	NXB-63 3P D16 6kA	814183
3P	20A	NXB-63 3P D20 6kA	814184
3P	25A	NXB-63 3P D25 6kA	814185
3P	32A	NXB-63 3P D32 6kA	814186
3P	40A	NXB-63 3P D40 6kA	814187
3P	50A	NXB-63 3P D50 6kA	814188
3P	63A	NXB-63 3P D63 6kA	814189
4P	1A	NXB-63 4P D1 6kA	814255
4P	2A	NXB-63 4P D2 6kA	814256
4P	3A	NXB-63 4P D3 6kA	814257
4P	4A	NXB-63 4P D4 6kA	814258
4P	6A	NXB-63 4P D6 6kA	814259
4P	10A	NXB-63 4P D10 6kA	814260
4P	16A	NXB-63 4P D16 6kA	814261
4P	20A	NXB-63 4P D20 6kA	814262
4P	25A	NXB-63 4P D25 6kA	814263
4P	32A	NXB-63 4P D32 6kA	814264
4P	40A	NXB-63 4P D40 6kA	814265
4P	50A	NXB-63 4P D50 6kA	814266
4P	63A	NXB-63 4P D63 6kA	814267



Автоматический выключатель NXB-125

1. Совместимые стандарты

IEC 60898-1

2. Совместимая сертификация

CE

3. Основная функция

Защита от перегрузки, защита от короткого замыкания

4. Технические параметры

Номинальный ток: 63, 80, 100 и 125 А

Номинальное напряжение: 230 В перем. тока (1P), 400 В перем. тока (2P, 3P, 4P)

Частота: 50/60 Гц

Тип электромагнитного расцепления: В, С, D

Количество полюсов: 1P, 2P, 3P, 4P

Срок службы механической части: 20 000 циклов

Срок службы электрической части: 6000 циклов (In ≤ 100 А)

4000 циклов (In > 100 А)

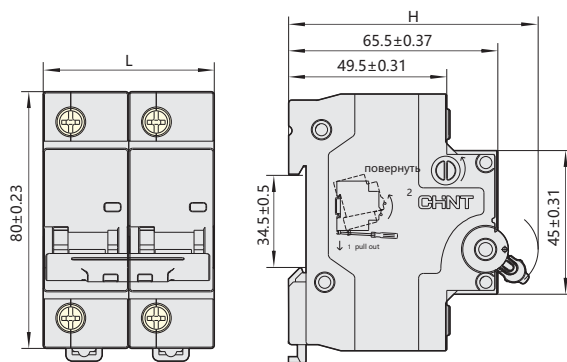
Номинальная отключающая способность (Icu): 10 000 А;

Наибольшая отключающая способность выключателя: см. таблицу 1

Таблица 1

Номинальный ток In (А)	Максимальная потребляемая мощность на каждом полюсе (Вт)
63	3,5
80	5,5
100	7,5
125	11,5

5. Габаритные и присоединительные размеры



	1P	2P	3P	4P
L(mm)	$27 \begin{smallmatrix} 0 \\ -0.52 \end{smallmatrix}$	$54 \begin{smallmatrix} 0 \\ -0.74 \end{smallmatrix}$	$81 \begin{smallmatrix} 0 \\ -0.87 \end{smallmatrix}$	$108 \begin{smallmatrix} 0 \\ -1.40 \end{smallmatrix}$
H(mm)	$75.5 \begin{smallmatrix} 0 \\ -1.20 \end{smallmatrix}$	$78.5 \begin{smallmatrix} 0 \\ -1.20 \end{smallmatrix}$	$78.5 \begin{smallmatrix} 0 \\ -1.20 \end{smallmatrix}$	$78.5 \begin{smallmatrix} 0 \\ -1.20 \end{smallmatrix}$

Автоматический выключатель NXB-125

Характеристика B

Кол-во полюсов	Номинальный ток	Типовое обозначение	Артикул
1P	63A	Авт. выкл. NXB-125 1P 63A 10кА х-ка B (CHINT)	816079
1P	80A	Авт. выкл. NXB-125 1P 80A 10кА х-ка B (CHINT)	816082
1P	100A	Авт. выкл. NXB-125 1P 100A 10кА х-ка B (CHINT)	816085
1P	125A	Авт. выкл. NXB-125 1P 125A 10кА х-ка B (CHINT)	816088
2P	63A	Авт. выкл. NXB-125 2P 63A 10кА х-ка B (CHINT)	816091
2P	80A	Авт. выкл. NXB-125 2P 80A 10кА х-ка B (CHINT)	816094
2P	100A	Авт. выкл. NXB-125 2P 100A 10кА х-ка B (CHINT)	816097
2P	125A	Авт. выкл. NXB-125 2P 125A 10кА х-ка B (CHINT)	816100
3P	63A	Авт. выкл. NXB-125 3P 63A 10кА х-ка B (CHINT)	816103
3P	80A	Авт. выкл. NXB-125 3P 80A 10кА х-ка B (CHINT)	816106
3P	100A	Авт. выкл. NXB-125 3P 100A 10кА х-ка B (CHINT)	816109
4P	63A	Авт. выкл. NXB-125 4P 63A 10кА х-ка B (CHINT)	816112
4P	80A	Авт. выкл. NXB-125 4P 80A 10кА х-ка B (CHINT)	816115
4P	100A	Авт. выкл. NXB-125 4P 100A 10кА х-ка B (CHINT)	816118

Характеристика C

1P	63A	Авт. выкл. NXB-125 1P 63A 10кА х-ка C (R)(CHINT)	816121
1P	80A	Авт. выкл. NXB-125 1P 80A 10кА х-ка C (R)(CHINT)	816123
1P	100A	Авт. выкл. NXB-125 1P 100A 10кА х-ка C (R)(CHINT)	816125
1P	125A	Авт. выкл. NXB-125 1P 125A 10кА х-ка C (R)(CHINT)	816127
2P	63A	Авт. выкл. NXB-125 2P 63A 10кА х-ка C (R)(CHINT)	816129
2P	80A	Авт. выкл. NXB-125 2P 80A 10кА х-ка C (R)(CHINT)	816131
2P	100A	Авт. выкл. NXB-125 2P 100A 10кА х-ка C (R)(CHINT)	816133
2P	125A	Авт. выкл. NXB-125 2P 125A 10кА х-ка C (R)(CHINT)	816135
3P	63A	Авт. выкл. NXB-125 3P 63A 10кА х-ка C (R)(CHINT)	816137
3P	80A	Авт. выкл. NXB-125 3P 80A 10кА х-ка C (R)(CHINT)	816139
3P	100A	Авт. выкл. NXB-125 3P 100A 10кА х-ка C (R)(CHINT)	816141
3P	125A	Авт. выкл. NXB-125 3P 125A 10кА х-ка C (R)(CHINT)	816143
4P	63A	Авт. выкл. NXB-125 4P 63A 10кА х-ка C (R)(CHINT)	816145
4P	80A	Авт. выкл. NXB-125 4P 80A 10кА х-ка C (R)(CHINT)	816147
4P	100A	Авт. выкл. NXB-125 4P 100A 10кА х-ка C (R)(CHINT)	816149
4P	125A	Авт. выкл. NXB-125 4P 125A 10кА х-ка C (R)(CHINT)	816151

Характеристика D

1P	63A	Авт. выкл. NXB-125 1P 63A 10кА х-ка D (R)(CHINT)	816122
1P	80A	Авт. выкл. NXB-125 1P 80A 10кА х-ка D (R)(CHINT)	816124
1P	100A	Авт. выкл. NXB-125 1P 100A 10кА х-ка D (R)(CHINT)	816126
1P	125A	Авт. выкл. NXB-125 1P 125A 10кА х-ка D (R)(CHINT)	816128
2P	63A	Авт. выкл. NXB-125 2P 63A 10кА х-ка D (R)(CHINT)	816130
2P	80A	Авт. выкл. NXB-125 2P 80A 10кА х-ка D (R)(CHINT)	816132
2P	100A	Авт. выкл. NXB-125 2P 100A 10кА х-ка D (R)(CHINT)	816134
2P	125A	Авт. выкл. NXB-125 2P 125A 10кА х-ка D (R)(CHINT)	816136
3P	63A	Авт. выкл. NXB-125 3P 63A 10кА х-ка D (R)(CHINT)	816138
3P	80A	Авт. выкл. NXB-125 3P 80A 10кА х-ка D (R)(CHINT)	816140
3P	100A	Авт. выкл. NXB-125 3P 100A 10кА х-ка D (R)(CHINT)	816142
3P	125A	Авт. выкл. NXB-125 3P 125A 10кА х-ка D (R)(CHINT)	816144
4P	63A	Авт. выкл. NXB-125 4P 63A 10кА х-ка D (R)(CHINT)	816146
4P	80A	Авт. выкл. NXB-125 4P 80A 10кА х-ка D (R)(CHINT)	816148
4P	100A	Авт. выкл. NXB-125 4P 100A 10кА х-ка D (R)(CHINT)	816150
4P	125A	Авт. выкл. NXB-125 4P 125A 10кА х-ка D (R)(CHINT)	816152



Автоматы дифференциальные NXBLE-63Y

1. Совместимые стандарты

IEC 61009-1

2. Совместимая сертификация

CE

3. Основная функция

Защита от перегрузки, защита от короткого замыкания и физическое отключение.
срабатывание от дифференциальных токов.

4. Технические параметры

Номинальный ток: 6, 10, 16, 20, 25, 32, 40, 50 и 63 А

Номинальный дифференциальный рабочий ток: 0,01 и 0,03 А

Номинальное напряжение: 230 В перем. тока

Частота: 50/60 Гц

Тип электромагнитного расцепления: C, D

Количество полюсов: 1P+N

Срок службы механической части: 20 000 циклов

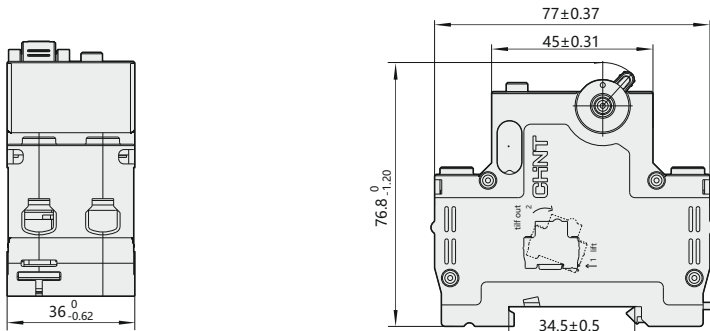
Срок службы электрической части: 10 000 циклов

Номинальная отключающая способность (Icu): 4500 А

Отключающая способность (Ics): 4500 А

Выдерживаемое номинальное импульсное напряжение (Uimp): 4 кВ

5. Габаритные и присоединительные размеры



6. Информация для заказа

Характеристика C

10 mA

Типовое обозначение	Артикул
NXBLE-63Y 1P+N C6 0.01A 4.5kA	105522
NXBLE-63Y 1P+N C10 0.01A 4.5kA	105523
NXBLE-63Y 1P+N C16 0.01A 4.5kA	105524
NXBLE-63Y 1P+N C20 0.01A 4.5kA	105525
NXBLE-63Y 1P+N C25 0.01A 4.5kA	105526
NXBLE-63Y 1P+N C32 0.01A 4.5kA	105527
NXBLE-63Y 1P+N C40 0.01A 4.5kA	105528
NXBLE-63Y 1P+N C50 0.01A 4.5kA	105529
NXBLE-63Y 1P+N C63 0.01A 4.5kA	105530

Характеристика C

30 mA

Типовое обозначение	Артикул
NXBLE-63Y 1P+N C6 0.03A 4.5kA	105540
NXBLE-63Y 1P+N C10 0.03A 4.5kA	105541
NXBLE-63Y 1P+N C16 0.03A 4.5kA	105542
NXBLE-63Y 1P+N C20 0.03A 4.5kA	105543
NXBLE-63Y 1P+N C25 0.03A 4.5kA	105544
NXBLE-63Y 1P+N C32 0.03A 4.5kA	105545
NXBLE-63Y 1P+N C40 0.03A 4.5kA	105546
NXBLE-63Y 1P+N C50 0.03A 4.5kA	105547
NXBLE-63Y 1P+N C63 0.03A 4.5kA	105548

Характеристика D

Типовое обозначение	Артикул
NXBLE-63Y 1P+N D6 0.01A 4.5kA	105531
NXBLE-63Y 1P+N D10 0.01A 4.5kA	105532
NXBLE-63Y 1P+N D16 0.01A 4.5kA	105533
NXBLE-63Y 1P+N D20 0.01A 4.5kA	105534
NXBLE-63Y 1P+N D25 0.01A 4.5kA	105535
NXBLE-63Y 1P+N D32 0.01A 4.5kA	105536
NXBLE-63Y 1P+N D40 0.01A 4.5kA	105537
NXBLE-63Y 1P+N D50 0.01A 4.5kA	105538
NXBLE-63Y 1P+N D63 0.01A 4.5kA	105539

Характеристика D

Типовое обозначение	Артикул
NXBLE-63Y 1P+N D6 0.03A 4.5kA	105549
NXBLE-63Y 1P+N D10 0.03A 4.5kA	105550
NXBLE-63Y 1P+N D16 0.03A 4.5kA	105551
NXBLE-63Y 1P+N D20 0.03A 4.5kA	105552
NXBLE-63Y 1P+N D25 0.03A 4.5kA	105553
NXBLE-63Y 1P+N D32 0.03A 4.5kA	105554
NXBLE-63Y 1P+N D40 0.03A 4.5kA	105555
NXBLE-63Y 1P+N D50 0.03A 4.5kA	105556
NXBLE-63Y 1P+N D63 0.03A 4.5kA	105557



Защитное устройство дифференциального тока со встроенной защитой от сверхтоков (RCBO) NXBLE-63

1. Совместимые стандарты

IEC 61009-1

2. Совместимая сертификация

CE

3. Основная функция

Защита от перегрузки, защита от короткого замыкания, отключение, срабатывание от дифференциальных токов.

4. Технические параметры

Номинальный дифференциальный рабочий ток: 0,03, 0,05, 0,075, 0,1 и 0,3 А

Номинальное напряжение: 230 В перем. тока (1P+N, 2P), 400 В перем. тока (3P, 3P+N, 4P)

Частота: 50/60 Гц

Тип электромагнитного расцепления: B, C, D

Количество полюсов: 1P+N, 2P, 3P, 3P+N, 4P

Срок службы механической части: 20 000 циклов

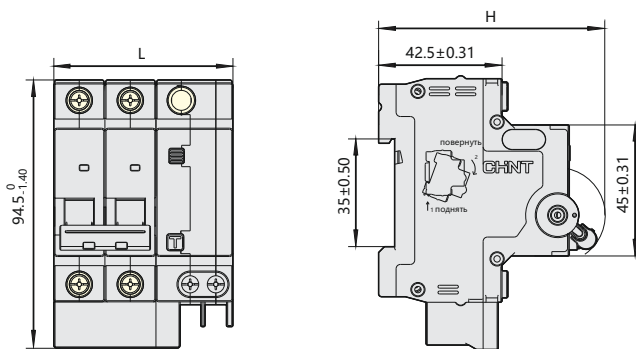
Срок службы электрической части: 10 000 циклов

Номинальная отключающая способность (Icu): 6000 А

Отключающая способность (Ics): 6000 А

Выдерживаемое номинальное импульсное напряжение (Uimp): 4 кВ

5. Габаритные и присоединительные размеры



	1P+N	2P	3P	3P+N	4P
L(mm)	54 ⁰ _{-0.74}	72 ⁰ _{-0.74}	103.5 ⁰ _{-1.40}	117 ⁰ _{-1.40}	135 ⁰ _{-1.60}
H(mm)	76.8 ⁰ _{-1.20}	77.8 ⁰ _{-1.20}	77.8 ⁰ _{-1.20}	77.8 ⁰ _{-1.20}	77.8 ⁰ _{-1.20}

Автоматы дифференциальные NXBLE-63

Характеристика В

Кол-во полюсов	Номинальный ток	Номинальный диф.ток	Типовое обозначение	Артикул	
2P	6А	30мА	Диф. авт. выкл. NXBLE-63 2P B6 30mA тип AC 6kA (R)(CHINT)	982263	
	10А	30мА	Диф. авт. выкл. NXBLE-63 2P B10 30mA тип AC 6kA (R)(CHINT)	982264	
	16А	30мА	Диф. авт. выкл. NXBLE-63 2P B16 30mA тип AC 6kA (R)(CHINT)	982265	
	20А	30мА	Диф. авт. выкл. NXBLE-63 2P B20 30mA тип AC 6kA (R)(CHINT)	982266	
	25А	30мА	Диф. авт. выкл. NXBLE-63 2P B25 30mA тип AC 6kA (R)(CHINT)	982267	
	32А	30мА	Диф. авт. выкл. NXBLE-63 2P B32 30mA тип AC 6kA (R)(CHINT)	982268	
	40А	30мА	Диф. авт. выкл. NXBLE-63 2P B40 30mA тип AC 6kA (R)(CHINT)	982269	
	50А	30мА	Диф. авт. выкл. NXBLE-63 2P B50 30mA тип AC 6kA (R)(CHINT)	982270	
2P	63А	30мА	Диф. авт. выкл. NXBLE-63 2P B63 30mA тип AC 6kA (R)(CHINT)	982271	
	6А	100мА	Диф. авт. выкл. NXBLE-63 2P B6 100mA тип AC 6kA (R)(CHINT)	982290	
	10А	100мА	Диф. авт. выкл. NXBLE-63 2P B10 100mA тип AC 6kA (R)(CHINT)	982291	
	16А	100мА	Диф. авт. выкл. NXBLE-63 2P B16 100mA тип AC 6kA (R)(CHINT)	982292	
	20А	100мА	Диф. авт. выкл. NXBLE-63 2P B20 100mA тип AC 6kA (R)(CHINT)	982293	
	25А	100мА	Диф. авт. выкл. NXBLE-63 2P B25 100mA тип AC 6kA (R)(CHINT)	982294	
	32А	100мА	Диф. авт. выкл. NXBLE-63 2P B32 100mA тип AC 6kA (R)(CHINT)	982295	
	40А	100мА	Диф. авт. выкл. NXBLE-63 2P B40 100mA тип AC 6kA (R)(CHINT)	982296	
2P	50А	100мА	Диф. авт. выкл. NXBLE-63 2P B50 100mA тип AC 6kA (R)(CHINT)	982297	
	63А	100мА	Диф. авт. выкл. NXBLE-63 2P B63 100mA тип AC 6kA (R)(CHINT)	982298	
	6А	300мА	Диф. авт. выкл. NXBLE-63 2P B6 300mA тип AC 6kA (R)(CHINT)	982299	
	10А	300мА	Диф. авт. выкл. NXBLE-63 2P B10 300mA тип AC 6kA (R)(CHINT)	982300	
	16А	300мА	Диф. авт. выкл. NXBLE-63 2P B16 300mA тип AC 6kA (R)(CHINT)	982301	
	20А	300мА	Диф. авт. выкл. NXBLE-63 2P B20 300mA тип AC 6kA (R)(CHINT)	982302	
	25А	300мА	Диф. авт. выкл. NXBLE-63 2P B25 300mA тип AC 6kA (R)(CHINT)	982303	
	32А	300мА	Диф. авт. выкл. NXBLE-63 2P B32 300mA тип AC 6kA (R)(CHINT)	982304	
4P	40А	300мА	Диф. авт. выкл. NXBLE-63 2P B40 300mA тип AC 6kA (R)(CHINT)	982305	
	50А	300мА	Диф. авт. выкл. NXBLE-63 2P B50 300mA тип AC 6kA (R)(CHINT)	982306	
	63А	300мА	Диф. авт. выкл. NXBLE-63 2P B63 300mA тип AC 6kA (R)(CHINT)	982307	
	6А	30мА	Диф. авт. выкл. NXBLE-63 4P B6 30mA тип AC 6kA (R)(CHINT)	982443	
	10А	30мА	Диф. авт. выкл. NXBLE-63 4P B10 30mA тип AC 6kA (R)(CHINT)	982444	
	16А	30мА	Диф. авт. выкл. NXBLE-63 4P B16 30mA тип AC 6kA (R)(CHINT)	982445	
	20А	30мА	Диф. авт. выкл. NXBLE-63 4P B20 30mA тип AC 6kA (R)(CHINT)	982446	
	25А	30мА	Диф. авт. выкл. NXBLE-63 4P B25 30mA тип AC 6kA (R)(CHINT)	982447	
4P	32А	30мА	Диф. авт. выкл. NXBLE-63 4P B32 30mA тип AC 6kA (R)(CHINT)	982448	
	40А	30мА	Диф. авт. выкл. NXBLE-63 4P B40 30mA тип AC 6kA (R)(CHINT)	982449	
	50А	30мА	Диф. авт. выкл. NXBLE-63 4P B50 30mA тип AC 6kA (R)(CHINT)	982450	
	63А	30мА	Диф. авт. выкл. NXBLE-63 4P B63 30mA тип AC 6kA (R)(CHINT)	982451	
	6А	100мА	Диф. Диф. авт. выкл. NXBLE-63 4P B6 100mA тип AC 6kA (R)(CHINT)	982470	
	10А	100мА	Диф. авт. выкл. NXBLE-63 4P B10 100mA тип AC 6kA (R)(CHINT)	982471	
	16А	100мА	Диф. авт. выкл. NXBLE-63 4P B16 100mA тип AC 6kA (R)(CHINT)	982472	
	20А	100мА	Диф. авт. выкл. NXBLE-63 4P B20 100mA тип AC 6kA (R)(CHINT)	982473	
4P	25А	100мА	Диф. авт. выкл. NXBLE-63 4P B25 100mA тип AC 6kA (R)(CHINT)	982474	
	32А	100мА	Диф. авт. выкл. NXBLE-63 4P B32 100mA тип AC 6kA (R)(CHINT)	982475	
	40А	100мА	Диф. авт. выкл. NXBLE-63 4P B40 100mA тип AC 6kA (R)(CHINT)	982476	
	50А	100мА	Диф. авт. выкл. NXBLE-63 4P B50 100mA тип AC 6kA (R)(CHINT)	982477	
	63А	100мА	Диф. авт. выкл. NXBLE-63 4P B63 100mA тип AC 6kA (R)(CHINT)	982478	
	4P	6А	300мА	Диф. авт. выкл. NXBLE-63 4P B6 300mA тип AC 6kA (R)(CHINT)	982479
		10А	300мА	Диф. авт. выкл. NXBLE-63 4P B10 300mA тип AC 6kA (R)(CHINT)	982480
		16А	300мА	Диф. авт. выкл. NXBLE-63 4P B16 300mA тип AC 6kA (R)(CHINT)	982481
20А		300мА	Диф. авт. выкл. NXBLE-63 4P B20 300mA тип AC 6kA (R)(CHINT)	982482	
25А		300мА	Диф. авт. выкл. NXBLE-63 4P B25 300mA тип AC 6kA (R)(CHINT)	982483	
32А		300мА	Диф. авт. выкл. NXBLE-63 4P B32 300mA тип AC 6kA (R)(CHINT)	982484	
40А		300мА	Диф. авт. выкл. NXBLE-63 4P B40 300mA тип AC 6kA (R)(CHINT)	982485	
50А		300мА	Диф. авт. выкл. NXBLE-63 4P B50 300mA тип AC 6kA (R)(CHINT)	982486	
4P	63А	300мА	Диф. авт. выкл. NXBLE-63 4P B63 300mA тип AC 6kA (R)(CHINT)	982487	

Автоматы дифференциальные NXBLE-63

Характеристика С

Кол-во полюсов	Номинальный ток	Номинальный диф.ток	Типовое обозначение	Артикул
2P	6А	30мА	Диф. авт. выкл. NXBLE-63 2P C6 30mA тип AC 6kA (R)(CHINT)	819975
	10А	30мА	Диф. авт. выкл. NXBLE-63 2P C10 30mA тип AC 6kA (R)(CHINT)	819976
	16А	30мА	Диф. авт. выкл. NXBLE-63 2P C16 30mA тип AC 6kA (R)(CHINT)	819977
	20А	30мА	Диф. авт. выкл. NXBLE-63 2P C20 30mA тип AC 6kA (R)(CHINT)	819978
	25А	30мА	Диф. авт. выкл. NXBLE-63 2P C25 30mA тип AC 6kA (R)(CHINT)	819979
	32А	30мА	Диф. авт. выкл. NXBLE-63 2P C32 30mA тип AC 6kA (R)(CHINT)	819980
	40А	30мА	Диф. авт. выкл. NXBLE-63 2P C40 30mA тип AC 6kA (R)(CHINT)	819981
	50А	30мА	Диф. авт. выкл. NXBLE-63 2P C50 30mA тип AC 6kA (R)(CHINT)	819982
	63А	30мА	Диф. авт. выкл. NXBLE-63 2P C63 30mA тип AC 6kA (R)(CHINT)	819983
2P	6А	100мА	Диф. авт. выкл. NXBLE-63 2P C6 100mA тип AC 6kA (R)(CHINT)	982002
	10А	100мА	Диф. авт. выкл. NXBLE-63 2P C10 100mA тип AC 6kA (R)(CHINT)	982003
	16А	100мА	Диф. авт. выкл. NXBLE-63 2P C16 100mA тип AC 6kA (R)(CHINT)	982004
	20А	100мА	Диф. авт. выкл. NXBLE-63 2P C20 100mA тип AC 6kA (R)(CHINT)	982005
	25А	100мА	Диф. авт. выкл. NXBLE-63 2P C25 100mA тип AC 6kA (R)(CHINT)	982006
	32А	100мА	Диф. авт. выкл. NXBLE-63 2P C32 100mA тип AC 6kA (R)(CHINT)	982007
	40А	100мА	Диф. авт. выкл. NXBLE-63 2P C40 100mA тип AC 6kA (R)(CHINT)	982008
	50А	100мА	Диф. авт. выкл. NXBLE-63 2P C50 100mA тип AC 6kA (R)(CHINT)	982009
	63А	100мА	Диф. авт. выкл. NXBLE-63 2P C63 100mA тип AC 6kA (R)(CHINT)	982010
2P	6А	300мА	Диф. авт. выкл. NXBLE-63 2P C6 300mA тип AC 6kA (R)(CHINT)	982011
	10А	300мА	Диф. авт. выкл. NXBLE-63 2P C10 300mA тип AC 6kA (R)(CHINT)	982012
	16А	300мА	Диф. авт. выкл. NXBLE-63 2P C16 300mA тип AC 6kA (R)(CHINT)	982013
	20А	300мА	Диф. авт. выкл. NXBLE-63 2P C20 300mA тип AC 6kA (R)(CHINT)	982014
	25А	300мА	Диф. авт. выкл. NXBLE-63 2P C25 300mA тип AC 6kA (R)(CHINT)	982015
	32А	300мА	Диф. авт. выкл. NXBLE-63 2P C32 300mA тип AC 6kA (R)(CHINT)	982016
	40А	300мА	Диф. авт. выкл. NXBLE-63 2P C40 300mA тип AC 6kA (R)(CHINT)	982017
	50А	300мА	Диф. авт. выкл. NXBLE-63 2P C50 300mA тип AC 6kA (R)(CHINT)	982018
	63А	300мА	Диф. авт. выкл. NXBLE-63 2P C63 300mA тип AC 6kA (R)(CHINT)	982019
4P	6А	30мА	Диф. авт. выкл. NXBLE-63 4P C6 30mA тип AC 6kA (R)(CHINT)	982155
	10А	30мА	Диф. авт. выкл. NXBLE-63 4P C10 30mA тип AC 6kA (R)(CHINT)	982156
	16А	30мА	Диф. авт. выкл. NXBLE-63 4P C16 30mA тип AC 6kA (R)(CHINT)	982157
	20А	30мА	Диф. авт. выкл. NXBLE-63 4P C20 30mA тип AC 6kA (R)(CHINT)	982158
	25А	30мА	Диф. авт. выкл. NXBLE-63 4P C25 30mA тип AC 6kA (R)(CHINT)	982159
	32А	30мА	Диф. авт. выкл. NXBLE-63 4P C32 30mA тип AC 6kA (R)(CHINT)	982160
	40А	30мА	Диф. авт. выкл. NXBLE-63 4P C40 30mA тип AC 6kA (R)(CHINT)	982161
	50А	30мА	Диф. авт. выкл. NXBLE-63 4P C50 30mA тип AC 6kA (R)(CHINT)	982162
	63А	30мА	Диф. авт. выкл. NXBLE-63 4P C63 30mA тип AC 6kA (R)(CHINT)	982163
4P	6А	100мА	Диф. авт. выкл. NXBLE-63 4P C6 100mA тип AC 6kA (R)(CHINT)	982182
	10А	100мА	Диф. авт. выкл. NXBLE-63 4P C10 100mA тип AC 6kA (R)(CHINT)	982183
	16А	100мА	Диф. авт. выкл. NXBLE-63 4P C16 100mA тип AC 6kA (R)(CHINT)	982184
	20А	100мА	Диф. авт. выкл. NXBLE-63 4P C20 100mA тип AC 6kA (R)(CHINT)	982185
	25А	100мА	Диф. авт. выкл. NXBLE-63 4P C25 100mA тип AC 6kA (R)(CHINT)	982186
	32А	100мА	Диф. авт. выкл. NXBLE-63 4P C32 100mA тип AC 6kA (R)(CHINT)	982187
	40А	100мА	Диф. авт. выкл. NXBLE-63 4P C40 100mA тип AC 6kA (R)(CHINT)	982188
	50А	100мА	Диф. авт. выкл. NXBLE-63 4P C50 100mA тип AC 6kA (R)(CHINT)	982189
	63А	100мА	Диф. авт. выкл. NXBLE-63 4P C63 100mA тип AC 6kA (R)(CHINT)	982190
4P	6А	300мА	Диф. авт. выкл. NXBLE-63 4P C6 300mA тип AC 6kA (R)(CHINT)	982191
	10А	300мА	Диф. авт. выкл. NXBLE-63 4P C10 300mA тип AC 6kA (R)(CHINT)	982192
	16А	300мА	Диф. авт. выкл. NXBLE-63 4P C16 300mA тип AC 6kA (R)(CHINT)	982193
	20А	300мА	Диф. авт. выкл. NXBLE-63 4P C20 300mA тип AC 6kA (R)(CHINT)	982194
	25А	300мА	Диф. авт. выкл. NXBLE-63 4P C25 300mA тип AC 6kA (R)(CHINT)	982195
	32А	300мА	Диф. авт. выкл. NXBLE-63 4P C32 300mA тип AC 6kA (R)(CHINT)	982196
	40А	300мА	Диф. авт. выкл. NXBLE-63 4P C40 300mA тип AC 6kA (R)(CHINT)	982197
	50А	300мА	Диф. авт. выкл. NXBLE-63 4P C50 300mA тип AC 6kA (R)(CHINT)	982198
	63А	300мА	Диф. авт. выкл. NXBLE-63 4P C63 300mA тип AC 6kA (R)(CHINT)	982199

Автоматы дифференциальные NXBLE-63

Характеристика D

Кол-во полюсов	Номинальный ток	Номинальный диф.ток	Типовое обозначение	Артикул
2P	6A	30mA	Диф. авт. выкл. NXBLE-63 2P D6 30mA тип AC 6kA (R)(CHINT)	982533
	10A	30mA	Диф. авт. выкл. NXBLE-63 2P D10 30mA тип AC 6kA (R)(CHINT)	982534
	16A	30mA	Диф. авт. выкл. NXBLE-63 2P D16 30mA тип AC 6kA (R)(CHINT)	982535
	20A	30mA	Диф. авт. выкл. NXBLE-63 2P D20 30mA тип AC 6kA (R)(CHINT)	982536
	25A	30mA	Диф. авт. выкл. NXBLE-63 2P D25 30mA тип AC 6kA (R)(CHINT)	982537
	32A	30mA	Диф. авт. выкл. NXBLE-63 2P D32 30mA тип AC 6kA (R)(CHINT)	982538
	40A	30mA	Диф. авт. выкл. NXBLE-63 2P D40 30mA тип AC 6kA (R)(CHINT)	982539
	50A	30mA	Диф. авт. выкл. NXBLE-63 2P D50 30mA тип AC 6kA (R)(CHINT)	982540
2P	63A	30mA	Диф. авт. выкл. NXBLE-63 2P D63 30mA тип AC 6kA (R)(CHINT)	982541
	6A	100mA	Диф. авт. выкл. NXBLE-63 2P D6 100mA тип AC 6kA (R)(CHINT)	982560
	10A	100mA	Диф. авт. выкл. NXBLE-63 2P D10 100mA тип AC 6kA (R)(CHINT)	982561
	16A	100mA	Диф. авт. выкл. NXBLE-63 2P D16 100mA тип AC 6kA (R)(CHINT)	982562
	20A	100mA	Диф. авт. выкл. NXBLE-63 2P D20 100mA тип AC 6kA (R)(CHINT)	982563
	25A	100mA	Диф. авт. выкл. NXBLE-63 2P D25 100mA тип AC 6kA (R)(CHINT)	982564
	32A	100mA	Диф. авт. выкл. NXBLE-63 2P D32 100mA тип AC 6kA (R)(CHINT)	982565
	40A	100mA	Диф. авт. выкл. NXBLE-63 2P D40 100mA тип AC 6kA (R)(CHINT)	982566
2P	50A	100mA	Диф. авт. выкл. NXBLE-63 2P D50 100mA тип AC 6kA (R)(CHINT)	982567
	63A	100mA	Диф. авт. выкл. NXBLE-63 2P D63 100mA тип AC 6kA (R)(CHINT)	982568
	6A	300mA	Диф. авт. выкл. NXBLE-63 2P D6 300mA тип AC 6kA (R)(CHINT)	982569
	10A	300mA	Диф. авт. выкл. NXBLE-63 2P D10 300mA тип AC 6kA (R)(CHINT)	982570
	16A	300mA	Диф. авт. выкл. NXBLE-63 2P D16 300mA тип AC 6kA (R)(CHINT)	982571
	20A	300mA	Диф. авт. выкл. NXBLE-63 2P D20 300mA тип AC 6kA (R)(CHINT)	982572
	25A	300mA	Диф. авт. выкл. NXBLE-63 2P D25 300mA тип AC 6kA (R)(CHINT)	982573
	32A	300mA	Диф. авт. выкл. NXBLE-63 2P D32 300mA тип AC 6kA (R)(CHINT)	982574
4P	40A	300mA	Диф. авт. выкл. NXBLE-63 2P D40 300mA тип AC 6kA (R)(CHINT)	982575
	50A	300mA	Диф. авт. выкл. NXBLE-63 2P D50 300mA тип AC 6kA (R)(CHINT)	982576
	63A	300mA	Диф. авт. выкл. NXBLE-63 2P D63 300mA тип AC 6kA (R)(CHINT)	982577
	6A	30mA	Диф. авт. выкл. NXBLE-63 4P D6 30mA тип AC 6kA (R)(CHINT)	982713
	10A	30mA	Диф. авт. выкл. NXBLE-63 4P D10 30mA тип AC 6kA (R)(CHINT)	982714
	16A	30mA	Диф. авт. выкл. NXBLE-63 4P D16 30mA тип AC 6kA (R)(CHINT)	982715
	20A	30mA	Диф. авт. выкл. NXBLE-63 4P D20 30mA тип AC 6kA (R)(CHINT)	982716
	25A	30mA	Диф. авт. выкл. NXBLE-63 4P D25 30mA тип AC 6kA (R)(CHINT)	982717
4P	32A	30mA	Диф. авт. выкл. NXBLE-63 4P D32 30mA тип AC 6kA (R)(CHINT)	982718
	40A	30mA	Диф. авт. выкл. NXBLE-63 4P D40 30mA тип AC 6kA (R)(CHINT)	982719
	50A	30mA	Диф. авт. выкл. NXBLE-63 4P D50 30mA тип AC 6kA (R)(CHINT)	982720
	63A	30mA	Диф. авт. выкл. NXBLE-63 4P D63 30mA тип AC 6kA (R)(CHINT)	982721
	6A	100mA	Диф. авт. выкл. NXBLE-63 4P D6 100mA тип AC 6kA (R)(CHINT)	982740
	10A	100mA	Диф. авт. выкл. NXBLE-63 4P D10 100mA тип AC 6kA (R)(CHINT)	982741
	16A	100mA	Диф. авт. выкл. NXBLE-63 4P D16 100mA тип AC 6kA (R)(CHINT)	982742
	20A	100mA	Диф. авт. выкл. NXBLE-63 4P D20 100mA тип AC 6kA (R)(CHINT)	982743
4P	25A	100mA	Диф. авт. выкл. NXBLE-63 4P D25 100mA тип AC 6kA (R)(CHINT)	982744
	32A	100mA	Диф. авт. выкл. NXBLE-63 4P D32 100mA тип AC 6kA (R)(CHINT)	982745
	40A	100mA	Диф. авт. выкл. NXBLE-63 4P D40 100mA тип AC 6kA (R)(CHINT)	982746
	50A	100mA	Диф. авт. выкл. NXBLE-63 4P D50 100mA тип AC 6kA (R)(CHINT)	982747
	63A	100mA	Диф. авт. выкл. NXBLE-63 4P D63 100mA тип AC 6kA (R)(CHINT)	982748
	6A	300mA	Диф. авт. выкл. NXBLE-63 4P D6 300mA тип AC 6kA (R)(CHINT)	982749
	10A	300mA	Диф. авт. выкл. NXBLE-63 4P D10 300mA тип AC 6kA (R)(CHINT)	982750
	16A	300mA	Диф. авт. выкл. NXBLE-63 4P D16 300mA тип AC 6kA (R)(CHINT)	982751
4P	20A	300mA	Диф. авт. выкл. NXBLE-63 4P D20 300mA тип AC 6kA (R)(CHINT)	982752
	25A	300mA	Диф. авт. выкл. NXBLE-63 4P D25 300mA тип AC 6kA (R)(CHINT)	982753
	32A	300mA	Диф. авт. выкл. NXBLE-63 4P D32 300mA тип AC 6kA (R)(CHINT)	982754
	40A	300mA	Диф. авт. выкл. NXBLE-63 4P D40 300mA тип AC 6kA (R)(CHINT)	982755
	50A	300mA	Диф. авт. выкл. NXBLE-63 4P D50 300mA тип AC 6kA (R)(CHINT)	982756
	63A	300mA	Диф. авт. выкл. NXBLE-63 4P D63 300mA тип AC 6kA (R)(CHINT)	982757



1.2 Выбор

Измерение формы волны тока Класс AC

Срабатывание происходит от медленно растущих дифференциальных переменных токов синусоидальной формы.

Класс A

Срабатывание происходит при возникновении дифференциальных переменных токов синусоидальной формы, а также дифференциальных токов импульсов постоянного напряжения, как от мгновенных, так и от медленно растущих.

Чувствительность срабатывания

10 мА – защита от утечек в высокоточных измерительных приборах и при использовании в ванных комнатах.

30 мА – дополнительная защита от прямого контакта. 300 мА – защита от повреждения изоляции, а также от возникновения возгорания.

Время срабатывания

Мгновенно

Обеспечивается мгновенное отключение (без задержки).

1.3 Аттестация и сертификация

Подробная информация приведена в таблице сертификации на последней странице.

NXL-63 Автоматический выключатель дифференциального тока без защиты от перегрузки по току (магнитный тип)

1. Общие сведения

1.1 Назначение

Управление электрическими цепями.

Защита людей от нарушения изоляции и дополнительная защита от прямого контакта с токонесущими частями.

Защита установок от возгорания, которое может произойти при повреждении изоляции.

Автоматические выключатели дифференциального тока используются в жилищах, в обслуживающем секторе и промышленности.



Выключатель нагрузки NXHB-125

1. Совместимые стандарты

IEC 60947-3

2. Совместимая сертификация

CE



Габаритные и присоединительные размеры

5. Габаритные и присоединительные размеры

3. Основная функция

Функция выключателя-разъединителя

4. Параметры и характеристики

Номинальный ток (I_e): 20, 32, 40, 63, 80, 100 и 125 A

Количество полюсов: 1P, 2P, 3P, 4P

Номинальное напряжение по изоляции (U_i): 500 В

Номинальное рабочее напряжение (U_e): 230 В перем. тока (1P), 400 В перем. тока (2P, 3P, 4P)

Выдерживаемое номинальное импульсное напряжение (U_{imp}): 6 кВ

Номинальный кратковременно выдерживаемый ток (I_{cw}): $12 I_e$, период включения 1 с

Номинальная стойкость при включении на короткое замыкание (I_{cm}): $20 I_e$, период включения 0,1 с

Номинальная включающая и отключающая способность: $3 I_e$, $1,05 U_e$, $\cos\phi = 0,65$

Рабочая производительность: механический срок службы — 10 000 циклов, электрический срок службы — 3000 циклов.

Степень загрязнения: II;

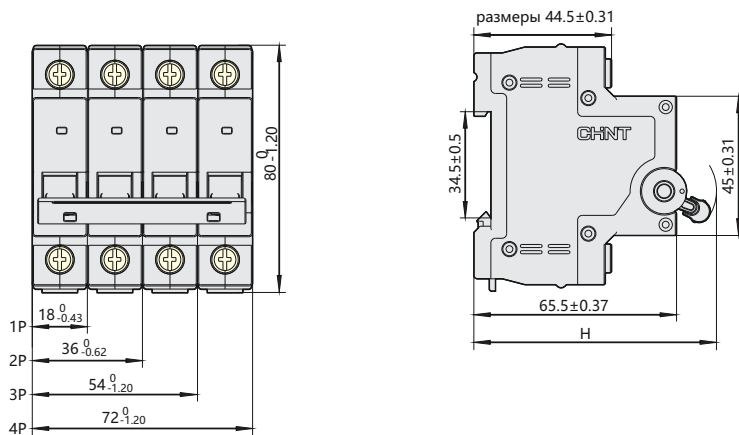
Категория применения: AC-22A, AC-21B

Категория установки: II и III

Установка: монтаж на стальную рейку TH35-7,5, уклон монтажной поверхности относительно вертикальной плоскости должен быть $< 5^\circ$

Проводные соединения: винтовые зажимы, момент затяжки 3,5 Н·м (80–125 A), момент затяжки 2,0 Н·м (20–63 A)

Рисунок 1. Габаритные и присоединительные



	1P	2P~4P
H(mm)	76.3 ⁰ _{-1.20}	78 ⁰ _{-1.20}



Вспомогательный контакт AX-X1 для NXB-63

1. Совместимые стандарты

IEC60947-5-1

2. Совместимая сертификация

CE

3. Основная функция

Обеспечивать на большом расстоянии индикацию сигнала о состоянии автоматического выключателя (замкнут/разомкнут)

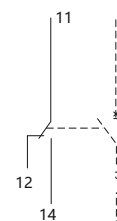
4. Параметры и характеристики

Количество полюсов	Номинальное рабочее напряжение (В)	Номинальный рабочий ток (А)
AC-12	AC 415	3
	AC 240	6
DC-12	DC 130	1
	DC 48	2
	DC 24	6

Характеристики действия: На рисунке 1 показана схема соединений вспомогательных контактов, когда вспомогательный контакт разомкнут, соединяются клеммы 11 и 12; когда вспомогательный контакт замкнут, соединяются клеммы 11 и 14.

Механическая износостойкость $\geq 10\ 000$ циклов

Рисунок 1



5. Сборка и установка изделия

Возможна сборка с использованием автоматических выключателей серии NXB-63, NXB-40, схема сборки приведена ниже.

Рисунок 2



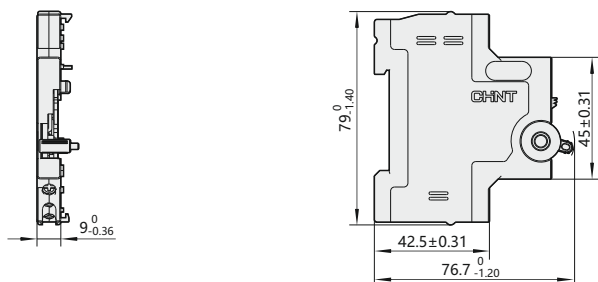
① Снять левую крышку автоматического выключателя



После сборки AX-X1 и автоматического выключателя установите их на стальную монтажную рейку TH 35-7.5.

6. Размеры и установочные размеры

Рисунок 3



7. Информация для заказа

Наименование	Артикул
Вспом. контакт AX-X1 для NXB-63	814991



Независимый расцепитель SHT-X1 для NXB-63

1. Основная функция

Независимый расцепитель SHT-X1 для NXB-63

2. Параметры и характеристики

Номинальное напряжение по изоляции(Ui): 500 В

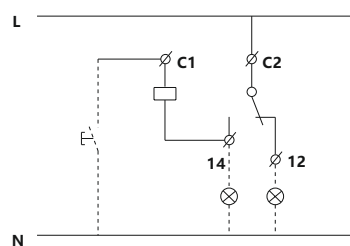
Номинальный рабочий ток при различных значениях номинального рабочего напряжения: см. таблицу 1 Категория применения: AC-12, DC-12 Характеристики действия. В пределах 70% ~ 110% номинального напряжения цепи управления расцепитель должен работать надежно, размыкая автоматический выключатель. На рисунке 1 показана схема соединений расцепителя. Когда расцепитель разомкнут, должен загореться внешний индикатор безопасности клеммы C2; когда расцепитель замкнут, должны быть соединены клеммы C2 и 14, также должен загореться внешний индикатор предупреждения; когда расцепитель замкнут и подсоединена внешняя кнопка, расцепитель должен сработать и вызвать срабатывание и размыкание автоматического выключателя. При этом на индикаторе расцепителя должна отображаться метка срабатывания.

Механическая износостойкость ≥ 4000 циклов.

Таблица 1

Номинальное рабочее напряжение (В)	Номинальный рабочий ток (А)
AC 400	3
AC 230	6
AC/DC 48	3
AC/DC 24	6

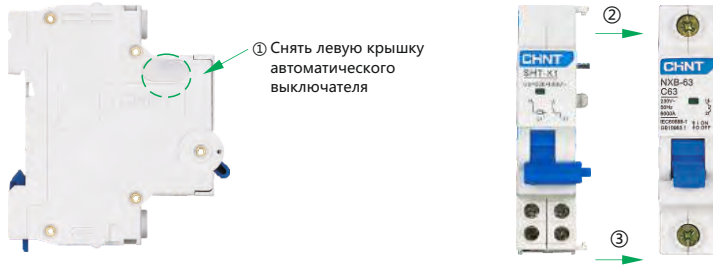
Рисунок 1



5. Сборка и установка изделия

SHT-X1 можно собрать с использованием автоматического выключателя серии NXB-63 или NXB-40, схема сборки приведена ниже.

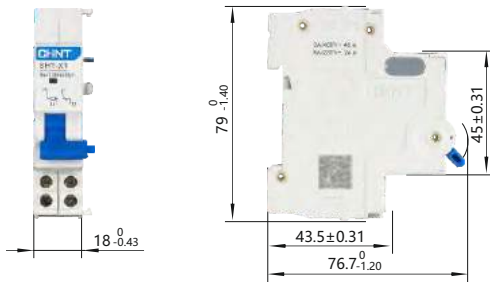
Рисунок 2



После сборки SHT-X1 и автоматического выключателя установите их настальную монтажную рейку TH35-7.5.

6. Габаритные и присоединительные размеры

Рисунок 3



7. Информация для заказа

Наименование	Артикул
Независ. расцепитель SHT-X1 для NXB-63	814988
Независ. расцепитель SHT-X1 для NXB-40	814989



Расцепитель максимального /минимального напряжения OUVT-X1 для NXB-63

1. Основная функция

Для обеспечения защиты от максимального/минимального напряжения необходимо выполнить сборку с использованием автоматического выключателя.

2. Параметры и характеристики

Номинальное рабочее напряжение (U_e): 230 В перем. тока, 50 Гц

Заданное значение максимального напряжения (U_{vo}): 280 В

Номинальное напряжение по изоляции (U_i): 500 В

Характеристики срабатывания. Расцепитель собирается с автоматическим выключателем серии NXB-63. Когда приложенное напряжение снижено до 35% U_e или повышено до 95–105% заданного значения максимального напряжения, расцепитель должен вызвать срабатывание автоматического выключателя. Когда приложенное напряжение составляет менее 35% U_e или более 105% заданного значения максимального напряжения, расцепитель должен предупредить замыкание автоматического выключателя. Когда напряжение питания составляет более 85% U_e и менее 95% заданного значения максимального напряжения, автоматический выключатель должен иметь возможность нормально замкнуться. Верхний предел приложенного напряжения должен быть меньше 110% заданного значения максимального напряжения. Механическая и электрическая износостойкость после сборки расцепителя с автоматическим выключателем должен составлять ≥ 4000 рабочих циклов, из которых по 500 циклов для срабатывания при максимальном и минимальном напряжении и 3000 циклов для размыкания/замыкания автоматического выключателя.

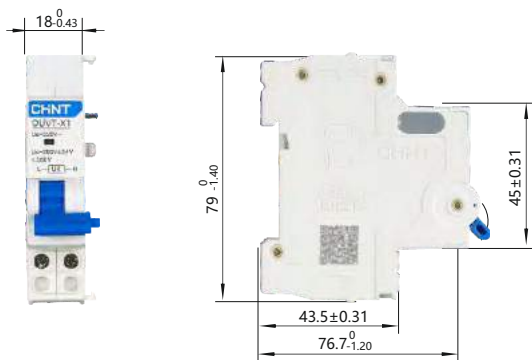
3. Сборка и установка изделия

OUVT-X1 можно собрать с использованием автоматического выключателя серии NXB-63 или NXB-40, схема сборки приведена ниже.



После сборки OUVT-X1 и автоматического выключателя установите их на стальную монтажную рейку TH3.5-7.5.

4. Габаритные и присоединительные размеры



5. Информация для заказа

Наименование	Артикул
Расцепитель макс./мин. напряжения OUVT-X1 для NBX-63	814985



Расцепитель максимального напряжения OVT-X1

1. Основная функция

Для обеспечения защиты от максимального напряжения необходимо выполнить сборку с использованием автоматического выключателя.

2. Параметры и характеристики

Номинальное рабочее напряжение (U_e): 230 В перем. тока, 50 Гц (или 60 Гц).

Номинальное напряжение по изоляции (U_i): 500 В

Заданное значение максимального напряжения (U_{vo}): 280 В

Характеристики действия расцепителя: когда напряжение главной цепи находится в пределах (85% ~ 110%) U_e , расцепитель должен быть способен поддерживать надежную работу автоматического выключателя в течение продолжительного времени. Когда напряжение главной цепи повышается до 280 В ($1 \pm 5\%$), расцепитель, собранный с автоматическим выключателем серии NXB-63, должен сработать и вызвать размыкание данного выключателя. Механическая и электрическая износостойкость расцепителя составляет ≥ 4000 рабочих циклов.

3. Сборка и установка изделия

OVT-X1 можно собрать с использованием автоматического выключателя серии NXB-63 или NXB-40, схема сборки приведена ниже.

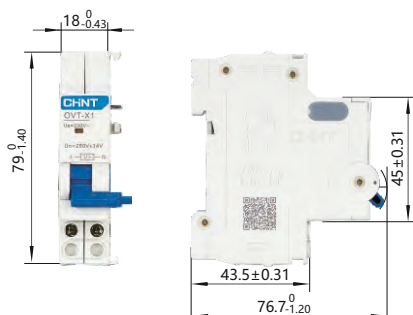
Рисунок 1



После сборки расцепителя и автоматического выключателя установите их на стальную монтажную рейку TH35-7.5.

4. Габаритные и присоединительные размеры

Рисунок 2



5. Информация для заказа

Наименование	Артикул
Расцепитель мин. напряжения OVT-X1 для NXB-63	814986



Расцепитель минимального напряжения UVT-X1

1. Основная функция

Для обеспечения защиты от максимального напряжения необходимо выполнить сборку с использованием автоматического выключателя.

2. Параметры и характеристики

Номинальное рабочее напряжение (U_e): 230 В перем. тока
 Номинальное напряжение по изоляции (U_i): 500 В
 Характеристики действия. Когда приложенное напряжение $\leq 35\% U_e$, изделие должно предотвращать замыкание автоматического выключателя; когда приложенное напряжение $\leq 70\% U_e$, изделие должно сработать и вызвать размыкание автоматического выключателя; когда приложенное напряжение $\leq 85\% U_e$, изделие должно быть способным замкнуться. Приложенное напряжение не должно превышать $110\% U_e$. Износостойкость расцепителя составляет ≥ 4000 циклов.

3. Сборка и установка изделия

UVT-X1 можно собрать с использованием автоматического выключателя серии NXB-63 или NXB-40, схема сборки приведена ниже.

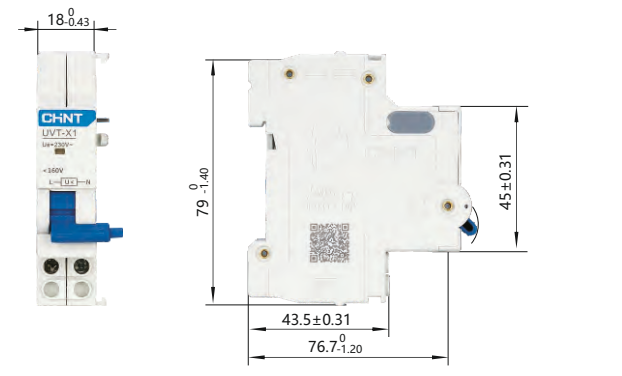
Рисунок 1



После сборки расцепителя и автоматического выключателя установите их на стальную монтажную рейку TH35-7.5.

4. Габаритные и присоединительные размеры

Рисунок 2



5. Информация для заказа

Наименование	Артикул
Расцепитель мин. напряжения UVT-X1 для NBX-63	814987



Сигнальный вспомогательный контакт AL-X1 для NXB-63

1. Совместимые стандарты

IEC60947-5-1

2. Совместимая сертификация

CE

3. Основная функция

Обеспечивать на расстоянии индикацию автоматического выключателя (замкнут/разомкнут) и сигнализации.

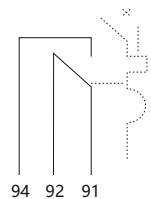
4. Параметры и характеристики

Таблица 1

Количество полюсов	Номинальное рабочее напряжение (В)	Номинальный рабочий ток (А)
AC-12	AC 415	3
	AC 240	6
DC-12	DC 130	1
	DC 48	2
	DC 24	6

Характеристики действия. На рисунке 1 показана схема соединений для вспомогательного контакта. Когда вспомогательный контакт разомкнут, соединяются клеммы 91 и 94; когда вспомогательный контакт замкнут, соединяются клеммы 91 и 92. Когда вспомогательный контакт цепи сигнализации замкнут и разомкнут вручную при помощи ручки, клеммы 91 и 92 должны остаться соединенными; когда вспомогательный контакт цепи сигнализации замкнут, а собранная цепь размыкается вследствие ошибки, контакты 91 и 92 должны быть разъединены, а контакты 91 и 94 - соединены. Механическая износостойкость $\geq 10\,000$ циклов.

Рисунок 1



5. Сборка и установка изделия

Возможна сборка с использованием автоматических выключателей серии NXB-63, NXB-40, схема сборки приведена ниже.

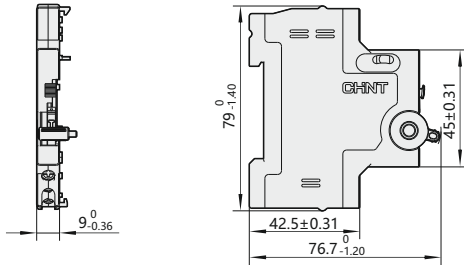
Рисунок 2



После сборки AL-X1 и автоматического выключателя установите их на стальную монтажную рейку TH 35–7.5.

6. Габаритные и присоединительные размеры

Рисунок 3



7. Информация для заказа

Наименование	Артикул
Сигнальный вспом. контакт AL-X1 для NXB-63	814990



Вспомогательный контакт AX-X3

1. Основная функция

IEC60947-5-1

2. Совместимая сертификация

CE

3. Основная функция

Собирается с автоматическим выключателем для обеспечения индикации на большом расстоянии сигнала о состоянии выключателя (замкнут/разомкнут).

4. Параметры и характеристики

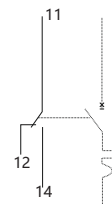
Номинальные рабочие токи при различных рабочих напряжениях

Таблица 1

Количество полюсов	Номинальное рабочее напряжение (В)	Номинальный рабочий ток (А)
AC-12	AC 415	3
	AC 240	6
DC-12	DC 130	1
	DC 48	2
	DC 24	6

Характеристики действия. На рисунке 1 показана схема соединений для вспомогательных контактов. Когда вспомогательные контакты разомкнуты, соединяются клеммы 11 и 12; когда вспомогательные контакты замкнуты, соединяются клеммы 11 и 14. Механическая износостойкость 10 000 циклов.

Рисунок 1



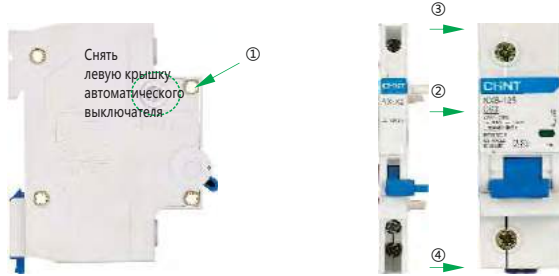
Информация для заказа

Наименование	Артикул
Вспомогательный контакт AX-X3 для NXB-125G (R)(CHINT)	816991

5. Сборка и установка изделия

AX-X3 можно собрать с использованием автоматического выключателя серии NXB-125 или NXB-125G, схема сборки приведена ниже.

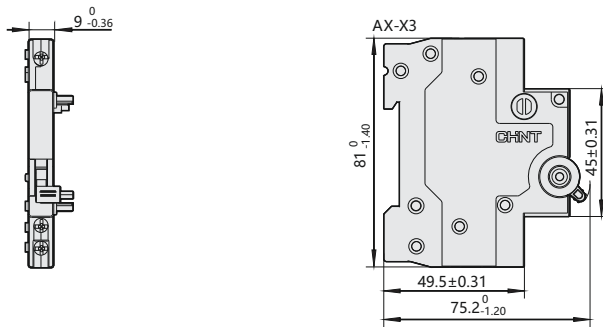
Рисунок 2



После сборки AX-X3 и автоматического выключателя установите их на стальную монтажную рейку TH3.5-7.5.

6. Габаритные и присоединительные размеры

Рисунок 3





Вспомогательный контакт AL-X3

1. Совместимые стандарты

IEC60947-5-1

2. Совместимая сертификация

CE

3. Основная функция

Собирается с автоматическим выключателем для обеспечения индикации на большом расстоянии сигнала о состоянии выключателя (замкнут/разомкнут) и

4. Параметры и характеристики

Номинальные рабочие токи при различных рабочих напряжениях

Таблица 1

Количество полюсов	Номинальное рабочее напряжение (В)	Номинальный рабочий ток (А)
AC-12	AC 415	3
	AC 240	6
DC-12	DC 130	1
	DC 48	2
	DC 24	6

Характеристики действия. На рисунке 1 показана схема соединений вспомогательного контакта.

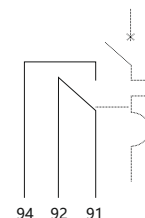
Когда вспомогательные контакты разомкнуты, соединяются клеммы 91 и 94; когда вспомогательные контакты замкнуты, соединяются клеммы 91 и 92. Когда сигнальный

контакт замкнут и открыт вручную при помощи ручки, клеммы 91 и 92 должны остаться соединенными; когда сигнальный контакт

замкнут, а собранная цепь замыкается вследствие ошибки, контакты 91 и 92 должны быть рассоединены, а контакты 91 и 94 — соединены.

Срок службы: вспомогательного контакта цепи сигнализации составляет ? 10 000 циклов.

Рисунок 1



Информация для заказа

Наименование	Артикул
Сигнальный вспомогательный контакт AL-X3 для NXB-125G (R)(CHINT)	816990

5. Сборка и установка изделия

AL-X3 можно собрать с использованием автоматического выключателя серии NXB-125, схема сборки приведена ниже.

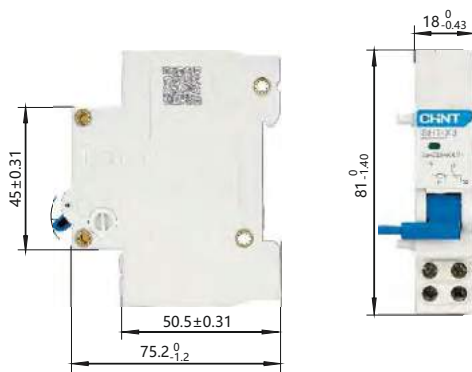
Рисунок 2



После сборки AL-X3 и автоматического выключателя установите их на стальную монтажную рейку TH3.5-7.5.

6. Габаритные и присоединительные размеры

Рисунок 3





Независимый расцепитель SHT-X3

1. Основная функция

Для срабатывания удаленного независимого расцепления необходимо выполнить сборку с использованием автоматического выключателя.

2. Параметры и характеристики

Номинальное напряжение по изоляции (U_i): 500 В

Номинальный рабочий ток при различных значениях номинального рабочего напряжения: см. таблицу 1

Категория применения: AC-12, DC-12

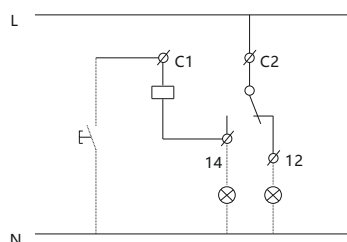
Характеристики действия. В пределах 70–110%

номинального напряжения цепи управления расцепитель должен работать надежно, размыкая автоматический выключатель. На рисунке 1 показана схема соединений расцепителя. Когда расцепитель разомкнут, должен загореться внешний индикатор безопасности клеммы C2; когда расцепитель замкнут, должны быть соединены клеммы C2 и 14, также должен загореться внешний индикатор предупреждения; когда расцепитель замкнут и подсоединена внешняя кнопка, расцепитель должен сработать и вызвать срабатывание и размыкание автоматического выключателя. При этом на индикаторе расцепителя должна отображаться метка срабатывания. Механическая износостойкость 4000 циклов.

Таблица 1

Номинальное рабочее напряжение (В)	Номинальный рабочий ток (А)
AC 400	3
AC 230	6
AC/DC 48	3
AC/DC 24	6

Рисунок 1



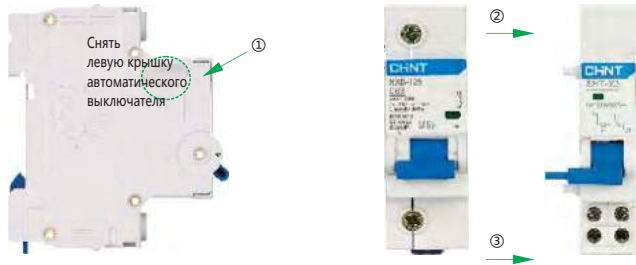
Информация для заказа

Наименование	Артикул
Независимый расцепитель SHT-X3 AC240V/AC415V для NXB-125G (R)(CHINT)	816989
Независимый расцепитель SHT-X3 DC, AC24V/48V для NXB-125G (R)(CHINT)	816988

5. Сборка и установка изделия

SHT-X3 можно собрать с использованием автоматического выключателя NXB-125, схема сборки приведена ниже.

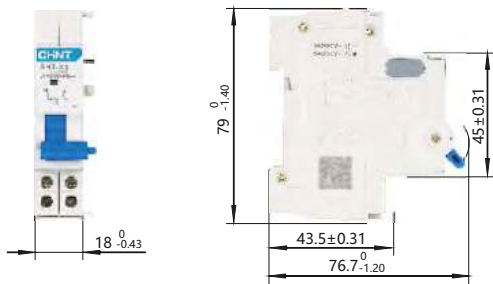
Рисунок 2



После сборки расцепителя и автоматического выключателя установите их на стальную монтажную рейку TH35–5.5.

6. Габаритные и присоединительные размеры

Рисунок 3





Расцепитель максимального напряжения OVT-X3

1. Основная функция

Для обеспечения защиты от максимального напряжения необходимо выполнить сборку с использованием автоматического выключателя.

2. Параметры и характеристики

Номинальное рабочее напряжение (U_e): 230 В перем. тока, 50 Гц (или 60 Гц).

Номинальное напряжение по изоляции (U_i): 500 В
Заданное значение максимального напряжения (U_{vo}): 280 В

Характеристики действия расцепителя. Когда напряжение главной цепи находится в пределах 85–110% U_e , расцепитель должен быть способен поддерживать надежную работу автоматического выключателя в течение продолжительного времени. Когда напряжение главной цепи повышается до 280 В ($1 \pm 5\%$), расцепитель, собранный с автоматическим выключателем серии NXB-125, должен сработать и вызвать размыкание данного выключателя. Механическая износостойкость 4000 рабочих циклов.

3. Сборка и установка изделия

OVT-X3 можно собрать с использованием автоматического выключателя серии NXB-125, схема сборки приведена ниже.

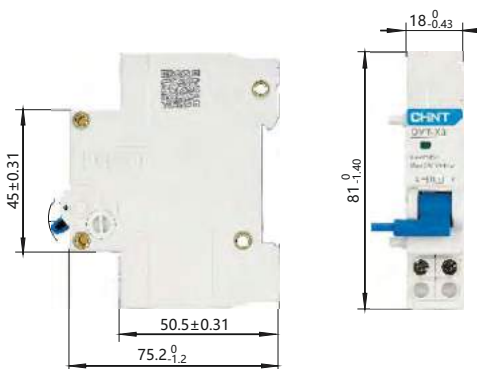
Рисунок 1



После сборки расцепителя и автоматического выключателя установите их на стальную монтажную рейку TH35-7.5.

4. Габаритные и присоединительные размеры

Рисунок 2



Информация для заказа

Наименование	Артикул
Расцепитель максимального напряжения OVT-X3 для NXB-125G (R)(CHINT)	816986



Расцепитель минимального напряжения UVT-X3

1. Основная функция

Для обеспечения защиты от минимального напряжения необходимо выполнить сборку с использованием автоматического выключателя.

2. Параметры и характеристики

Номинальное рабочее напряжение (U_e): 230 В перем. тока
 Номинальное напряжение по изоляции (U_i): 500 В
 Срок службы: расцепителя составляет 4000 циклов.
 Характеристики действия. Когда приложенное напряжение 35% U_e , изделие должно предотвращать замыкание автоматического выключателя; когда приложенное напряжение 70% U_e , изделие должно сработать и вызвать размыкание автоматического выключателя; когда приложенное напряжение 85% U_e , изделие должно быть способным замкнуться.
 Приложенное напряжение не должно превышать 110% U_e .

3. Сборка и установка изделия

UVT-X3 можно собрать с использованием автоматического выключателя серии NXB-125, схема сборки приведена ниже.

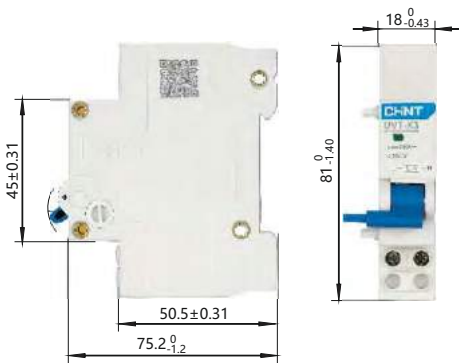
Рисунок 1



После сборки расцепителя и автоматического выключателя установите их на стальную монтажную рейку TH35-7.5.

4. Габаритные и присоединительные размеры

Рисунок 2



Информация для заказа

Наименование	Артикул
Расцепитель минимального напряжения UVT-X3 для NXB-125G (R)(CHINT)	816987



Расцепитель максимального/минимального напряжения OUVT-X3

1. Основная функция

Для обеспечения защиты от максимального/минимального напряжения необходимо выполнить сборку с использованием автоматического выключателя.

2. Параметры и характеристики

Номинальное рабочее напряжение (U_e): 230 В перем. тока 50 Гц

Заданное значение максимального напряжения (U_{vo}): 280 В

Номинальное напряжение по изоляции (U_i): 500 В

Характеристики срабатывания. Расцепитель собирается с автоматическим выключателем серии NXB-125. Когда приложенное напряжение снижено до 35% U_e или повышено до 95–105% заданного значения максимального напряжения, расцепитель должен вызвать срабатывание автоматического выключателя. Когда приложенное напряжение составляет менее 35% U_e или более 105% заданного значения максимального напряжения, расцепитель должен предупреждать замыкание автоматического выключателя. Когда напряжение питания составляет более 85% U_e и менее 95% заданного значения максимального напряжения, автоматический выключатель должен иметь возможность нормально замкнуться. Верхний предел приложенного напряжения должен быть меньше 110% заданного значения максимального напряжения.

Механическая износостойкость 4000 рабочих циклов, из которых по 500 циклов для срабатывания при максимальном и минимальном напряжении и 3000 циклов для размыкания/замыкания автоматического выключателя.

Информация для заказа

Наименование	Артикул
Расцепитель максимального /минимального напряжения OUVT-X3 для NXB-125G (R)(CHINT)	816985

3. Сборка и установка изделия

OUVT-X3 можно собрать с использованием автоматического выключателя серии NXB-125, схема сборки приведена ниже.

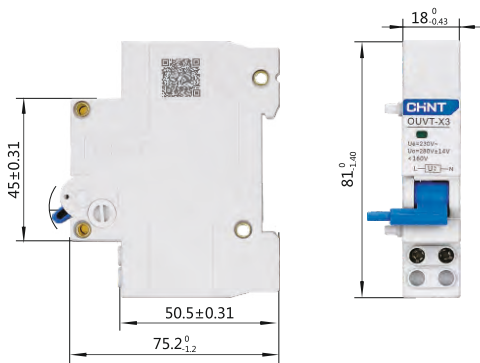
Рисунок 1



После сборки OUVT-X3 и автоматического выключателя установите их на стальную монтажную рейку TH35-7.5.

4. Габаритные и присоединительные размеры

Рисунок 2





DZ47-60 Автоматические выключатели

1. Применение

1.1 Автоматические выключатели предназначены для защиты распределительных и групповых цепей от перегрузок и токов короткого замыкания. Применяются во вводно-распределительных щитах жилых и административных зданий, а также в промышленности.

1.2 выключатели имеют три типа характеристики срабатывания от тока короткого замыкания и различные области применения:

Кривая В 3-5 In

Защита цепей от перегрузок и коротких замыканий, защита протяженных кабельных линий электроснабжения с системами заземления TN и IT.

Кривая С 5-10 In

Защита цепей от перегрузок и коротких замыканий, защита резистивных и индуктивных нагрузок с низким импульсным током.

Кривая D 10-14 In

Защита цепей от перегрузок и коротких замыканий, защита нагрузки с высокими импульсными токами при включении нагрузки (низковольтные трансформаторы,



2. Техническая информация

2.1 Основные характеристики





Соответствие стандартам	ГОСТ Р 50345 (МЭК 60898-1)
номинальное напряжение изоляции U_i , В	500
номинальное напряжение U_e , В	230/400
номинальная частота, Гц	50/60
номинальный ток I_n , А	1- 63
характеристики срабатывания электромагнитного расцепителя	B, C, D
номинальное импульсное выдерживаемое напряжение (1.2/50) U_{imp} , кВ	4
номинальная отключающая способность, кА	4.5
электрическая износостойкость	4 000
механическая износостойкость	10 000
степень защиты	IP20
категория загрязнения среды	2
рабочая температура, °С	-25... +40
температура хранения, °С	-25... +70

2.2 Присоединение





сечение зажимов для медного кабеля	1-25 мм ²
	AWG 18-4
сечение верхних/нижних зажимов для шины	1-10 мм ²
	AWG 18-8
момент затяжки зажимов	2.5 Н.м
	22 In-lbs.

3. Данные для выбора и заказа





Автоматический выключатель DZ47-60, характеристика B

	Номинальный ток In	Типовое обозначение	Артикул
 <p>1P</p>	1 A	DZ47-60 1P B1	188085
	2 A	DZ47-60 1P B2	188086
	3 A	DZ47-60 1P B3	188087
	4 A	DZ47-60 1P B4	188088
	6 A	DZ47-60 1P B6	188090
	10 A	DZ47-60 1P B10	188091
	16 A	DZ47-60 1P B16	188093
	20 A	DZ47-60 1P B20	188094
	25 A	DZ47-60 1P B25	188095
	32 A	DZ47-60 1P B32	188096
	40 A	DZ47-60 1P B40	188097
	50 A	DZ47-60 1P B50	188707
	63 A	DZ47-60 1P B63	188709
	 <p>2P</p>	1 A	DZ47-60 2P B1
2 A		DZ47-60 2P B2	188099
3 A		DZ47-60 2P B3	188100
4 A		DZ47-60 2P B4	188101
6 A		DZ47-60 2P B6	188103
10 A		DZ47-60 2P B10	188104
16 A		DZ47-60 2P B16	188106
20 A		DZ47-60 2P B20	188107
25 A		DZ47-60 2P B25	188108
32 A		DZ47-60 2P B32	188109
40 A		DZ47-60 2P B40	188110
50 A		DZ47-60 2P B50	185733
63 A		DZ47-60 2P B63	185741
 <p>3P</p>		1 A	DZ47-60 3P B1
	2 A	DZ47-60 3P B2	188112
	3 A	DZ47-60 3P B3	188113
	4 A	DZ47-60 3P B4	188114
	6 A	DZ47-60 3P B6	188116
	10 A	DZ47-60 3P B10	188117
	16 A	DZ47-60 3P B16	188119
	20 A	DZ47-60 3P B20	188120
	25 A	DZ47-60 3P B25	188121
	32 A	DZ47-60 3P B32	188122
	40 A	DZ47-60 3P B40	188123
	50 A	DZ47-60 3P B50	187624
	63 A	DZ47-60 3P B63	187626
	 <p>4P</p>	1 A	DZ47-60 4P B1
2 A		DZ47-60 4P B2	188125
3 A		DZ47-60 4P B3	188126
4 A		DZ47-60 4P B4	188127
6 A		DZ47-60 4P B6	188129
10 A		DZ47-60 4P B10	188130
16 A		DZ47-60 4P B16	188132
20 A		DZ47-60 4P B20	188133
25 A		DZ47-60 4P B25	188134
32 A		DZ47-60 4P B32	188135
40 A		DZ47-60 4P B40	188136
50 A		DZ47-60 4P B50	187640
63 A		DZ47-60 4P B63	187642

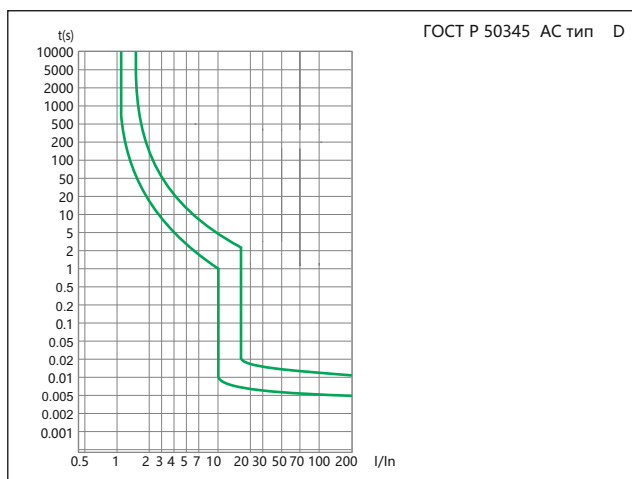
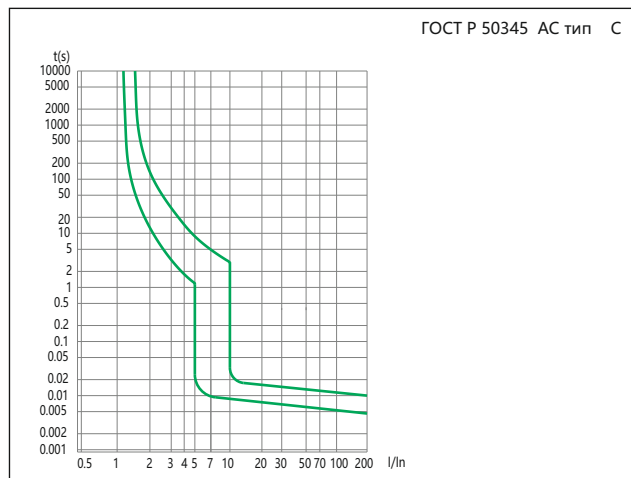
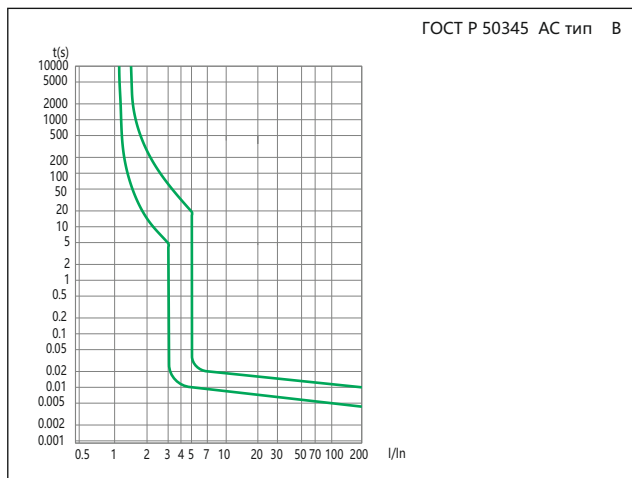
Автоматический выключатель DZ47-60, характеристика С

	Номинальный ток In	Типовое обозначение	Артикул
 <p>1P</p>	1 A	DZ47-60 1P C1	187982
	2 A	DZ47-60 1P C2	188006
	3 A	DZ47-60 1P C3	188022
	4 A	DZ47-60 1P C4	188038
	6 A	DZ47-60 1P C6	188078
	10 A	DZ47-60 1P C10	187958
	16 A	DZ47-60 1P C16	187974
	20 A	DZ47-60 1P C20	187990
	25 A	DZ47-60 1P C25	187998
	32 A	DZ47-60 1P C32	188014
	40 A	DZ47-60 1P C40	188030
	50 A	DZ47-60 1P C50	188046
	63 A	DZ47-60 1P C63	188070
	 <p>2P</p>	1 A	DZ47-60 2P C1
2 A		DZ47-60 2P C2	188008
3 A		DZ47-60 2P C3	188024
4 A		DZ47-60 2P C4	188040
6 A		DZ47-60 2P C6	188080
10 A		DZ47-60 2P C10	187960
16 A		DZ47-60 2P C16	187976
20 A		DZ47-60 2P C20	187992
25 A		DZ47-60 2P C25	188000
32 A		DZ47-60 2P C32	188016
40 A		DZ47-60 2P C40	188032
50 A		DZ47-60 2P C50	188048
63 A		DZ47-60 2P C63	188072
 <p>3P</p>		1 A	DZ47-60 3P C1
	2 A	DZ47-60 3P C2	188010
	3 A	DZ47-60 3P C3	188026
	4 A	DZ47-60 3P C4	188042
	6 A	DZ47-60 3P C6	188082
	10 A	DZ47-60 3P C10	187962
	16 A	DZ47-60 3P C16	187978
	20 A	DZ47-60 3P C20	187994
	25 A	DZ47-60 3P C25	188002
	32 A	DZ47-60 3P C32	188018
	40 A	DZ47-60 3P C40	188033
	50 A	DZ47-60 3P C50	188050
	63 A	DZ47-60 3P C63	188074
	 <p>4P</p>	1 A	DZ47-60 4P C1
2 A		DZ47-60 4P C2	188012
3 A		DZ47-60 4P C3	188028
4 A		DZ47-60 4P C4	188044
6 A		DZ47-60 4P C6	188084
10 A		DZ47-60 4P C10	187964
16 A		DZ47-60 4P C16	187980
20 A		DZ47-60 4P C20	187996
25 A		DZ47-60 4P C25	188004
32 A		DZ47-60 4P C32	188020
40 A		DZ47-60 4P C40	188036
50 A		DZ47-60 4P C50	188052
63 A		DZ47-60 4P C63	188076

Автоматический выключатель DZ47-60, характеристика D

	Номинальный ток In	Типовое обозначение	Артикул
 <p>1P</p>	1 A	DZ47-60 1P D1	187981
	2 A	DZ47-60 1P D2	188005
	3 A	DZ47-60 1P D3	188021
	4 A	DZ47-60 1P D4	188037
	6 A	DZ47-60 1P D6	188077
	10 A	DZ47-60 1P D10	187957
	16 A	DZ47-60 1P D16	187973
	20 A	DZ47-60 1P D20	187989
	25 A	DZ47-60 1P D25	187997
	32 A	DZ47-60 1P D32	188013
	40 A	DZ47-60 1P D40	188029
	50 A	DZ47-60 1P D50	188045
	63 A	DZ47-60 1P D63	188069
	 <p>2P</p>	1 A	DZ47-60 2P D1
2 A		DZ47-60 2P D2	188007
3 A		DZ47-60 2P D3	188023
4 A		DZ47-60 2P D4	188039
6 A		DZ47-60 2P D6	188079
10 A		DZ47-60 2P D10	187959
16 A		DZ47-60 2P D16	187975
20 A		DZ47-60 2P D20	187991
25 A		DZ47-60 2P D25	187999
32 A		DZ47-60 2P D32	188015
40 A		DZ47-60 2P D40	188031
50 A		DZ47-60 2P D50	188047
63 A		DZ47-60 2P D63	188071
 <p>3P</p>		1 A	DZ47-60 3P D1
	2 A	DZ47-60 3P D2	188009
	3 A	DZ47-60 3P D3	188025
	4 A	DZ47-60 3P D4	188041
	6 A	DZ47-60 3P D6	188081
	10 A	DZ47-60 3P D10	187961
	16 A	DZ47-60 3P D16	187977
	20 A	DZ47-60 3P D20	187993
	25 A	DZ47-60 3P D25	188001
	32 A	DZ47-60 3P D32	188017
	40 A	DZ47-60 3P D40	188034
	50 A	DZ47-60 3P D50	188049
	63 A	DZ47-60 3P D63	188073
	 <p>4P</p>	1 A	DZ47-60 4P D1
2 A		DZ47-60 4P D2	188011
3 A		DZ47-60 4P D3	188027
4 A		DZ47-60 4P D4	188043
6 A		DZ47-60 4P D6	188083
10 A		DZ47-60 4P D10	187963
16 A		DZ47-60 4P D16	187979
20 A		DZ47-60 4P D20	187995
25 A		DZ47-60 4P D25	188003
32 A		DZ47-60 4P D32	188019
40 A		DZ47-60 4P D40	188035
50 A		DZ47-60 4P D50	188051
63 A		DZ47-60 4P D63	188075

4. Характеристики отключения

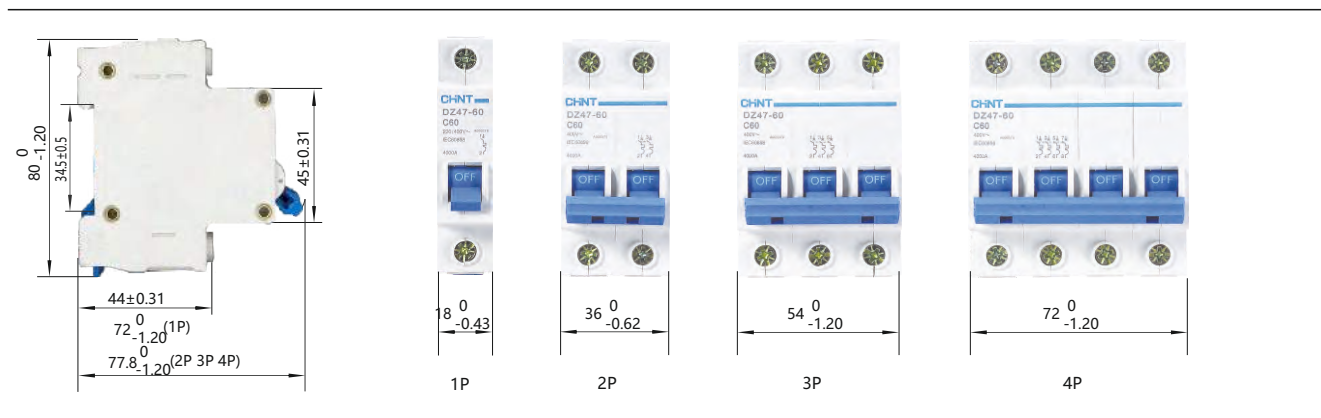


5. Температурная зависимость

Зависимость номинального тока выключателей от температуры окружающей среды.
Контрольная температура калибровки тепловых расцепителей 30°C

Номинальный ток In (A)	Коэффициент температурной компенсации для разных рабочих температур									
	-10°C	0°C	10°C	20°C	30°C	40°C	50°C	55°C	60°C	
1~6	1.20	1.14	1.09	1.05	1.00	0.96	0.80	0.75	0.70	
10~32	1.18	1.12	1.08	1.04	1.00	0.96	0.92	0.88	0.84	
40~63	1.16	1.12	1.07	1.03	1.00	0.97	0.87	0.83	0.80	

6. Габаритные и установочные размеры, мм





Преимущества изделия

- 1. Отключающая способность 10 кА
- 2. Номинальный ток от 63А до 125 А
- 3. Ширина модуля 27 мм
- 4. Возможность использования аксессуаров

DZ158
Автоматические выключатели

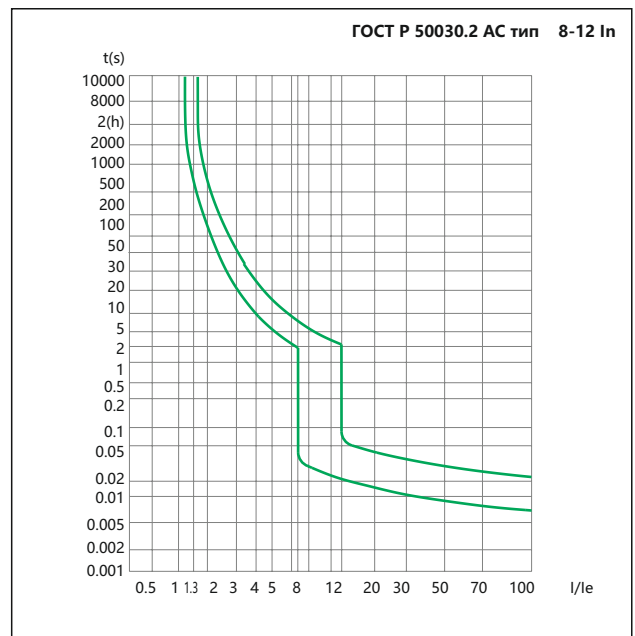
1. Применение

1.1 Автоматические выключатели предназначены для защиты распределительных и групповых цепей от перегрузок и токов короткого замыкания. Применяются во вводно-распределительных щитах жилых и административных зданий, а также в промышленности.

1.2 Выключатели имеют три типа характеристики срабатывания от тока короткого замыкания и различные области применения:

2. Техническая информация

2.1 Характеристика



2.2 Основные характеристики

соответствие стандартам	ГОСТ Р 50030.2 (МЭК 60947-2)
номинальное напряжение изоляции U_i , В	500
номинальное напряжение U_e , В	230/400
номинальная частота, Гц	50/60
номинальный ток I_n , А	63-125
характеристики срабатывания электромагнитного расцепителя	8-12 I_n
номинальное импульсное выдерживаемое напряжение (1.2/50) U_{imp} , кВ	4
номинальная отключающая способность, кА	6, 10
электрическая износостойкость	1 000 ($I_n=125A$) 1 500 ($I_n=63A, 80A, 100A$)
механическая износостойкость	7 000 ($I_n=125A$) 8 500 ($I_n=63A, 80A, 100A$)
степень защиты	IP20
категория загрязнения среды	3
рабочая температура, °C	-25... +40
температура хранения, °C	-25... +70

2.3 Присоединение

сечение зажимов для медного кабеля	16-50 мм ²
	AWG 18-0
сечение верхних/нижних зажимов для шины	1-35 мм ²
	AWG 18-2
момент затяжки зажимов	3.5 Н.м
	31 In-lbs.

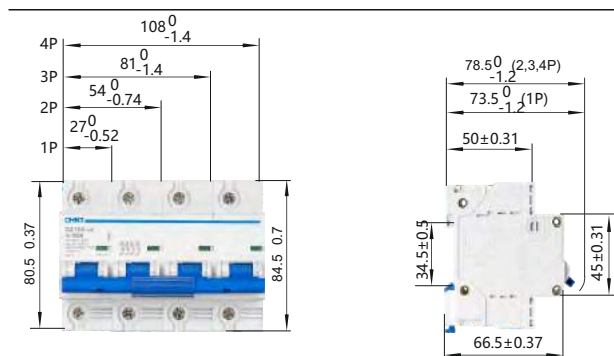
2.4 Температурная зависимость

Зависимость номинального тока выключателей от температуры окружающей среды.





Контрольная температура калибровки тепловых расцепителей 30°C

Номинальный ток I_n (А)	Коэффициент температурной компенсации для разных рабочих температур							
	-10°C	0°C	10°C	20°C	30°C	40°C	50°C	60°C
63	1.275	1.215	1.15	1.075	1.00	0.915	0.825	0.735
80	1.27	1.205	1.135	1.07	1.00	0.925	0.845	0.755
100	1.275	1.21	1.135	1.075	1.00	0.925	0.845	0.755
125	1.25	1.19	1.125	1.08	1.00	0.93	0.86	0.78

3. Габаритные и установочные размеры, мм



4. Данные для выбора и заказа
Автоматический выключатель DZ158-125

	Номинальный ток In	Типовое обозначение	Артикул
 <p>1P</p>	63 A	DZ158-125H 1P 63A	158088
	80 A	DZ158-125H 1P 80A	158089
	100 A	DZ158-125H 1P 100A	158087
	125 A	DZ158-125H 1P 125A	158107
 <p>2P</p>	63 A	DZ158-125H 2P 63A	158091
	80 A	DZ158-125H 2P 80A	158092
	100 A	DZ158-125H 2P 100A	158090
	125 A	DZ158-125H 2P 125A	158108
 <p>3P</p>	63 A	DZ158-125H 3P 63A	158094
	80 A	DZ158-125H 3P 80A	158095
	100 A	DZ158-125H 3P 100A	158093
	125 A	DZ158-125H 3P 125A	158109
 <p>4P</p>	63 A	DZ158-125H 4P 63A	158097
	80 A	DZ158-125H 4P 80A	158098
	100 A	DZ158-125H 4P 100A	158096
	125 A	DZ158-125H 4P 125A	158110



DZ47LE Автоматы дифференциальные (электронные)

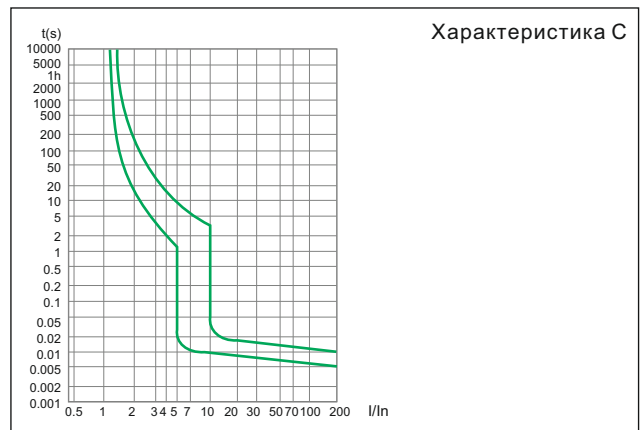
1. Применение

1.1 Быстродействующий защитный выключатель, реагирующий на дифференциальный ток, со встроенной защитой от сверхтоков, обеспечивают:

- в исполнениях с уставками срабатывания 30 и 100 мА защиту людей от поражения электрическим током при прямом непреднамеренном прикосновении к токоведущим частям электрооборудования;
- в исполнении с уставкой срабатывания 300 мА защиту от пожара из-за возгорания изоляции токоведущих частей;
- защиту от перегрузки и короткого замыкания.

2. Техническая информация

2.1 Характеристики



2.2 Основные технические данные

соответствие стандартам	ГОСТ Р 51327.1 (МЭК 61009-1)
номинальное напряжение Ue, В	230/400
номинальная частота, Гц	50/60
номинальный ток In, А	6-40
количество полюсов	2, 4
тип (АС – пер. ток, А – пер. и пульс. пост ток)	АС
номинальный отключающий дифференциальный ток I Δ n, А	0.03, 0.1, 0.3
номинальный дифференциальный ток отключения и включения I Δ m, А	2 000
характеристики срабатывания электромагнитного расцепителя	C
номинальная отключающая способность короткого замыкания Isp,кА	6
время отключения менее I Δ n, с	≤0.1
категория загрязнения среды	2
электрическая износостойкость	2 000
механическая износостойкость	2 000
степень защиты	IP20
рабочая температура, °С	-25...+40
температура хранения, °С	-25...+70

2.3 Присоединение

сечение зажимов для медного кабеля	1-25 мм ²
	AWG 18-3

3. Данные для выбора и заказа
 Автоматы дифференциальные DZ47LE ,тип АС
 Характеристика С



2P

	Номинальный ток In	Номинальный откл. дифф. ток I Δ n	Типовое обозначение	Артикул
	6 А	30 mA	DZ47LE-32 2P C6 30mA	199628
	10 А	30 mA	DZ47LE-32 2P C10 30mA	199629
	16 А	30 mA	DZ47LE-32 2P C16 30mA	199630
	20 А	30 mA	DZ47LE-32 2P C20 30mA	199631
	25 А	30 mA	DZ47LE-32 2P C25 30mA	199632
	32 А	30 mA	DZ47LE-32 2P C32 30mA	199633
	40 А	30 mA	DZ47LE-63 2P C40 30mA	199657
	10 А	100 mA	DZ47LE-32 2P C10 100mA	199681
	16 А	100 mA	DZ47LE-32 2P C16 100mA	199682
	20 А	100 mA	DZ47LE-32 2P C20 100mA	199683
	25 А	100 mA	DZ47LE-32 2P C25 100mA	199684
	32 А	100 mA	DZ47LE-32 2P C32 100mA	199685
	40 А	100 mA	DZ47LE-63 2P C40 100mA	199574
	25 А	300 mA	DZ47LE-32 2P C25 300mA	199566
32 А	300 mA	DZ47LE-32 2P C32 300mA	199567	
40 А	300 mA	DZ47LE-63 2P C40 300mA	199572	

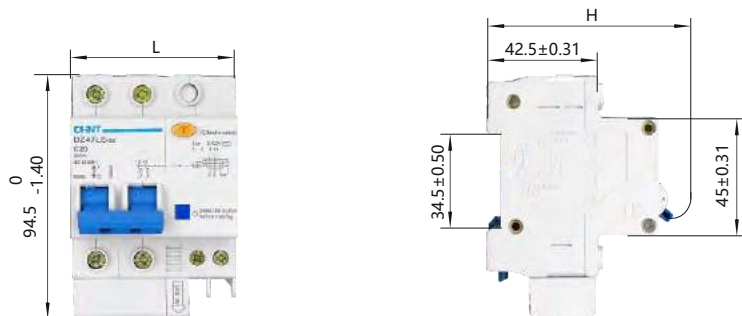
	Номинальный ток I_n	Номинальный откл. дифф. ток $I_{\Delta n}$	Типовое обозначение	Артикул
 <p>4P</p>	10 A	30 mA	DZ47LE-32 4P C10 30mA	199640
	16 A	30 mA	DZ47LE-32 4P C16 30mA	199641
	20 A	30 mA	DZ47LE-32 4P C20 30mA	199642
	25 A	30 mA	DZ47LE-32 4P C25 30mA	199643
	32 A	30 mA	DZ47LE-32 4P C32 30mA	199644
	40 A	30 mA	DZ47LE-63 4P C40 30mA	199659
	16 A	100 mA	DZ47LE-32 4P C16 100mA	199689
	20 A	100 mA	DZ47LE-32 4P C20 100mA	199691
	25 A	100 mA	DZ47LE-32 4P C25 100mA	199694
	32 A	100 mA	DZ47LE-32 4P C32 100mA	199555
	40 A	100 mA	DZ47LE-63 4P C40 100mA	199556
	16 A	300 mA	DZ47LE-32 4P C16 300mA	199690
	20 A	300 mA	DZ47LE-32 4P C20 300mA	199692
	25 A	300 mA	DZ47LE-32 4P C25 300mA	199693
	32 A	300 mA	DZ47LE-32 4P C32 300mA	199609
	40 A	300 mA	DZ47LE-63 4P C40 300mA	199620

4. Температурная зависимость

Зависимость номинального тока выключателей от температуры окружающей среды.
Контрольная температура калибровки тепловых расцепителей 30

Температура	-15°C	5°C	0°C	10°C	20°C	30°C	40°C	55°C
Коэффициент температурной компенсации	1.19	1.15	1.13	1.06	1.05	1.00	0.96	0.89

5. Габаритные и установочные размеры в мм



Исполнение	L(мм)		H(мм)
	1A-32A	40A	
2P	$63^{+0}_{-0.74}$	$72^{+0}_{-0.74}$	$77.8^{+0}_{-1.20}$
4P	$117^{+0}_{-1.60}$	$135^{+0}_{-1.60}$	$77.8^{+0}_{-1.20}$



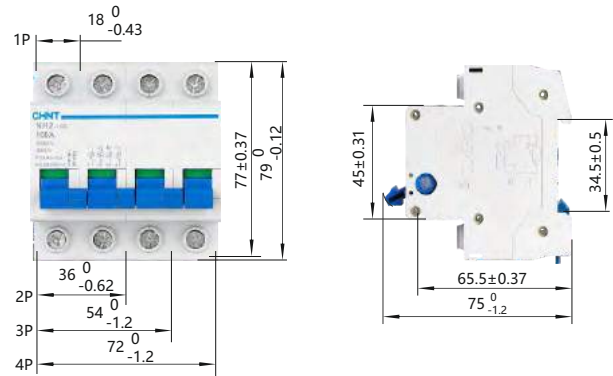
NH2 Выключатели нагрузки

1. Применение

1.1 Используются для оперативного соединения и разъединения цепи.

1.2 Эта серия аппаратов не обеспечивает защиту цепи – для этого следует использовать модульное оборудование.

2. Габаритные и установочные размеры, мм



3. Технические данные

3.1 Основные характеристики

соответствие стандартам	ГОСТ Р 50030.3 (МЭК 60947-3)
номинальное напряжение изоляции U_i , В	500
номинальное напряжение U_e , В	230/400
номинальная частота, Гц	50/60
номинальный ток I_e , А	32-125
номинальное импульсное выдерживаемое напряжение (1.2/50) U_{imp} , кВ	4
номинальный кратковременно выдерживаемый ток I_{cw}	12 I_e , 1с
Номинальная наибольшая дифференциальная включающая и отключающая способность	3 I_e , 1.05 U_e , $\cos\phi=0.65$
номинальная отключающая способность короткого замыкания	20 I_e , $t=0.1c$
категория применения	AC-22A
электрическая износостойкость	1 500
механическая износостойкость	8 500
степень защиты	IP20
категория загрязнения среды	2
рабочая температура, °C	-25... +40
температура хранения, °C	-25... +70

3.2 Присоединение

сечение зажимов для медного кабеля	1-50 мм ²
	AWG 18-0
сечение верхних/нижних зажимов для шины	1-25 мм ²
	AWG 18-3
момент затяжки зажимов	2.5 Н.м
	22 In-lbs.

4. Данные для выбора и заказа

Выключатели нагрузки NH2-125

	Номинальный ток I_n	Типовое обозначение	Артикул
 <p>1P</p>	32 A	NH2-125 1P 32A	401052
	63 A	NH2-125 1P 63A	401056
	100 A	NH2-125 1P 100A	401060
	125 A	NH2-125 1P 125A	401048
 <p>2P</p>	32 A	NH2-125 2P 32A	401053
	63 A	NH2-125 2P 63A	401057
	100 A	NH2-125 2P 100A	401061
	125 A	NH2-125 2P 125A	401049
 <p>3P</p>	32 A	NH2-125 3P 32A	401054
	63 A	NH2-125 3P 63A	401058
	100 A	NH2-125 3P 100A	401062
	125 A	NH2-125 3P 125A	401050
 <p>4P</p>	32 A	NH2-125 4P 32A	401055
	63 A	NH2-125 4P 63A	401059
	100 A	NH2-125 4P 100A	401063
	125 A	NH2-125 4P 125A	401051



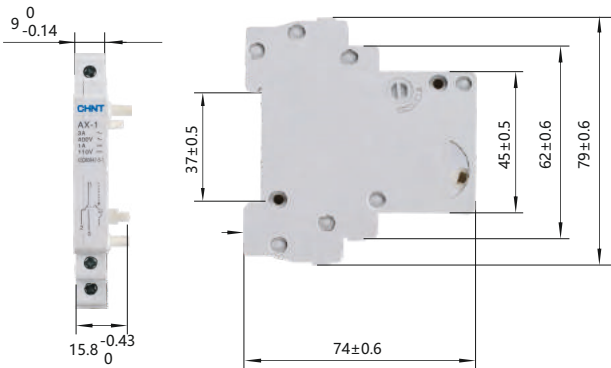
AX-1 Вспомогательный контакт для DZ158

1. Применение

AX-1 служат для получения информации о состоянии контакта выключателей автоматических и дифференциальных автоматов (DZ158, DZ158LE). Изделия стыкуют с левой стороны с выключателем.



2. Габаритные и установочные размеры в мм



3. Технические данные

3.1 Основные характеристики

соответствие стандартам	ГОСТ Р 50030.5.1(МЭК 60947-5-1)
рабочий ток	3A/AC415B 50/60Гц
	1A/DC 125B
количество контактов	1НО+1НЗ
номинальное напряжение изоляции U_i , В	500
номинальное импульсное выдерживаемое напряжение (1.2/50) U_{imp} , кВ	4
электрическая износостойкость	6 050
механическая износостойкость	10 000
степень защиты	IP20
категория загрязнения среды	2
рабочая температура, °С	-25... +40
температура хранения, °С	-25... +70

3.2 Присоединение

сечение зажимов для медного кабеля	1-2.5 мм ²
	AWG 18-14
момент затяжки зажимов	0.8 Н.м
	7 In-lbs.

4. Данные для заказа

Тип	Артикул
AX-1 вспомогательный контакт для DZ158-125,DZ158LE	158999



Переключатель NZK1-32

1. Общие сведения

- 1.1 Сертификаты: КЕМА
- 1.2 Номинальное напряжение: до 250 В
- 1.3 50/60 Гц, номинальный ток 32А; Стандарт: МЭК 60669-1

2. Условия эксплуатации

- 2.1 Температура: $-5 \sim +40^{\circ}\text{C}$;
среднее значение не должно превышать $+35^{\circ}\text{C}$
- 2.2 Высота над уровнем моря: 2000 м
- 2.3 Атмосферные условия:
На месте монтажа относительная влажность не должна превышать 50% при макс. температуре $+40^{\circ}\text{C}$, более высокая относительная влажность допускается при более низкой температуре.
Например, относительная влажность может составлять 90% при $+20^{\circ}\text{C}$, необходимо принять специальные меры для предотвращения выпадения росы.
- 2.4 Условия монтажа:
Угол между плоскостью монтажа и вертикальной плоскостью не должен превышать $\pm 5^{\circ}$
- 2.5 Монтаж с помощью стальной монтажной рейки TH35-7.5

3. Обозначение типа

NZK1-32

Номинальный ток типоразмера выключателя (А)

Конструкция SN
(1: трехпозиционный переключатель)

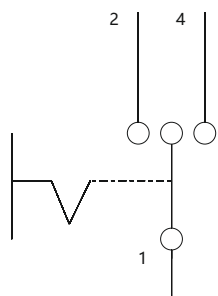
Переключатель

Специальный код предприятия

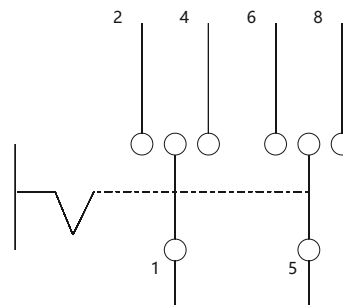
4. Технические характеристики

- 4.1 Полюса: 1P, 2P
- 4.2 Номинальная частота: 50 Гц/60 Гц;
- 4.3 Номинальный рабочий ток I_e : 32 А;
- 4.4 Номинальное напряжение U_e : 250 В;
- 4.5 Номинальная включающая и отключающая способность:
 $1,1 U_e$; $1,25 I_e$; $\text{COS}\Phi = 0,3 \pm 0,05$; 200 раз
- 4.6 Эксплуатационные характеристики:
 $U_e + 5\%$; I_e ; $\text{COS}\Phi = 0,6 \pm 0,05$; 10000 раз

5. Принципиальная схема

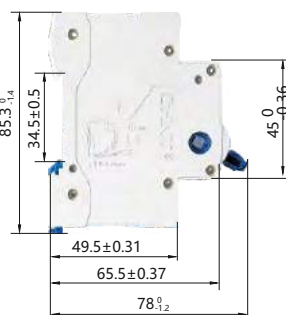


NZK1-32/1

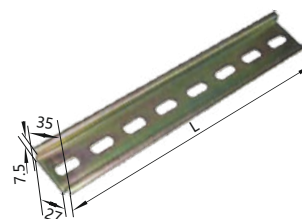


NZK1-32/2

6. Габаритные и установочные размеры (мм)



Размеры монтажной рейки



7. Монтаж и использование

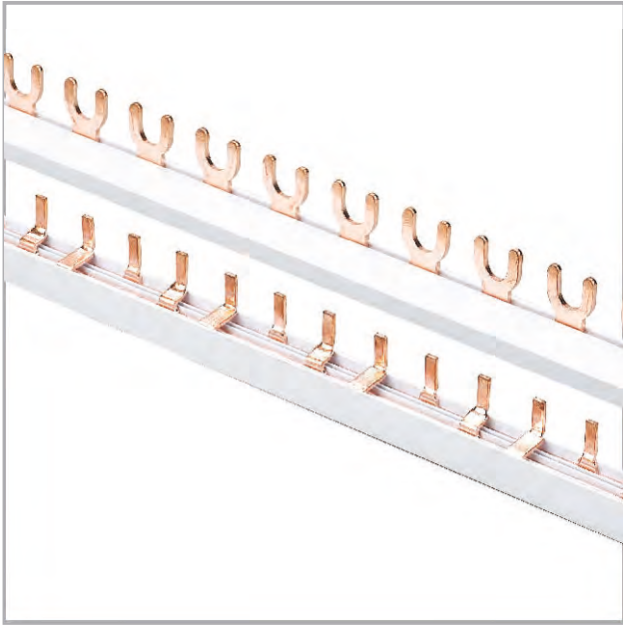
- 7.1 Перед монтажом проверить, соответствует ли переключатель условиям эксплуатации.
- 7.2 Установить на монтажной рейке, как показано на рисунке. Контакт 1-2 замкнут, когда ручка находится в положении I, а контакты 1-2, 1-4 разомкнуты, когда ручка находится в положении "0", контакт 1-4 замкнут, когда ручка находится в положении II.
- 7.3 Перед включением питания несколько раз переключить контакт, чтобы убедиться в его надежном срабатывании без задержки.
- 7.4 При использовании, хранении, транспортировке и т.п. переключатель должен быть защищен от дождя.

8. Информация для заказа

- 8.1 Указать следующую информацию для заказа:
 - а) Модель и название изделия, например переключатель NZK1-32
 - б) Количество полюсов, например 2P
 - в) Объем заказа, например 100 шт.
- 8.2 Пример: переключатель NZK1-32/2, 100 шт.

Модульные переключатели NZK1

	Наименование	Артикул
	NZK1-32/1 1P	643000
	NZK1-32/2 2P	643001



Шина

1. Общие сведения

Шина в основном используется в низковольтном распределительном оборудовании и предназначена для соединения модульных изделий шириной 18 мм.

2. Маркировка

Маркировка:

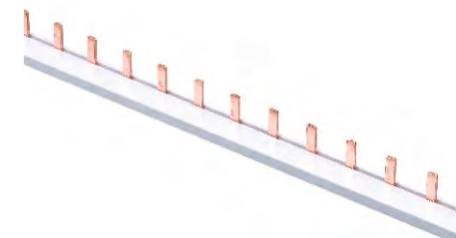
Код компании	Изделие	Серийный №	Количество полюсов	Тип подключения	Площадь поперечного сечения
C (CHINT)	ВВ (шина)	2	10: 1 полюс	1: игольчатый	10: 10 мм ²
C (CHINT)	ВВ (шина)	2	11: 1 полюс + нейтраль	2: U-образные контакты	16: 16 мм ²
			20: 2 полюса	3: 1 полюс + нейтраль 18 мм (подключение сверху)	
			30: 3 полюса	4: 1 полюс + нейтраль 18 мм (подключение снизу)	
			31: 3 полюса + нейтраль	5: 1 полюс + нейтраль с шагом 36 мм	
			40: 4 полюса	6: 1 полюс + нейтраль с шагом 45 мм	

Наименование	Артикул
Шина соединительная типа PIN 1P, 63A, L=1000 мм (R) (CHINT)	81 1000
Шина соединительная типа PIN 2P, 63A, L=1000 мм (R) (CHINT)	81 1001
Шина соединительная типа PIN 3P, 63A, L=1000 мм (R) (CHINT)	81 1002
Шина соединительная типа PIN 4P, 63A, L=1000 мм (R) (CHINT)	81 1003
Шина соединительная типа PIN 1P, 100A, L=1000 мм (R) (CHINT)	81 1004
Шина соединительная типа PIN 2P, 100A, L=1000 мм (R) (CHINT)	81 1005
Шина соединительная типа PIN 3P, 100A, L=1000 мм (R) (CHINT)	81 1006
Шина соединительная типа PIN 4P, 100A, L=1000 мм (R) (CHINT)	81 1007
Шина соединительная типа FOR K 1P, 63A, L=1000 мм (R) (CHINT)	81 1008
Шина соединительная типа FOR K 2P, 63A, L=1000 мм (R) (CHINT)	81 1009
Шина соединительная типа FOR K 3P, 63A, L=1000 мм (R) (CHINT)	81 1010
Шина соединительная типа FOR K 4P, 63A, L=1000 мм (R) (CHINT)	81 1011
Шина соединительная типа FOR K 1P, 100A, L=1000 мм (R) (CHINT)	81 1012
Шина соединительная типа FOR K 2P, 100A, L=1000 мм (R) (CHINT)	81 1013
Шина соединительная типа FOR K 3P, 100A, L=1000 мм (R) (CHINT)	81 1014
Шина соединительная типа FOR K 4P, 100A, L=1000 мм (R) (CHINT)	81 1015

3 Условия эксплуатации

Рабочая температура: -5 °C/+40 °C
 Относительная влажность воздуха при 20 °C: 90%
 Высота на уровне моря: ≤ 2000 м
 Степень загрязнения: 2

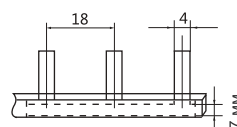
СВВ-2101



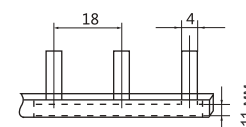
4 Основные технические параметры

Таблица 1

Название параметра	Числовое значение
Количество полюсов	1, 2, 3, 4
Номинальное напряжение (В)	230/400
Максимально допустимое импульсное напряжение (U _{imp}), В	4000



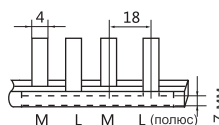
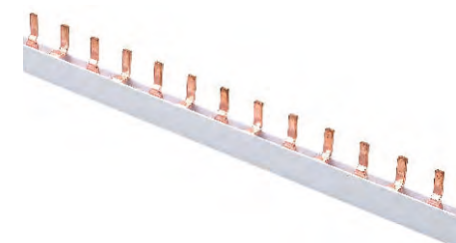
СВВ-210110



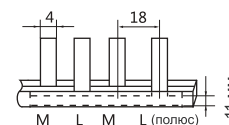
СВВ-210116

Модель	СВВ-210110	СВВ-210116
Толщина (мм)	1,5	1,5
Поперечное сечение (мм ²)	10	16

СВВ-2201



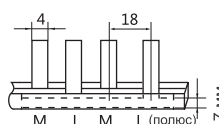
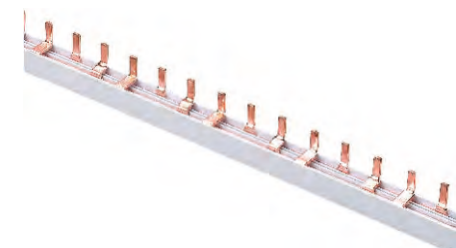
СВВ-220110



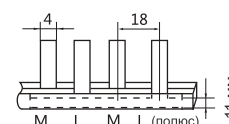
СВВ-220116

Модель	СВВ-210110	СВВ-210116
Толщина (мм)	1,5	1,5
Поперечное сечение (мм ²)	10	16

СВВ-2301



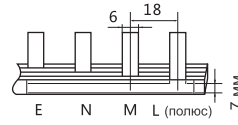
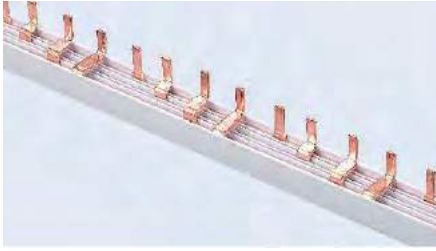
СВВ-230110



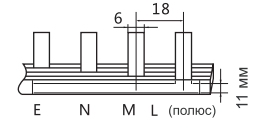
СВВ-230116

Модель	СВВ-210110	СВВ-210116
Толщина (мм)	1,5	1,5
Поперечное сечение (мм ²)	10	16

CBV 2401



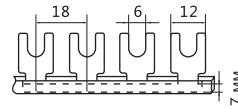
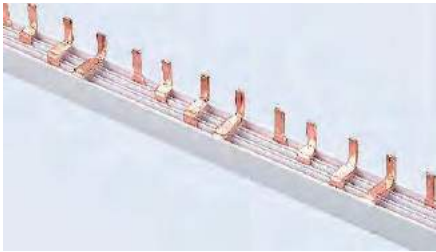
CBV-240110



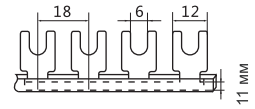
CBV-240116

Модель	CBV-210110	CBV-210116
Толщина (мм)	1,5	1,5
Поперечное сечение (мм ²)	10	16

CBV-2102



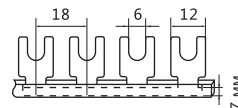
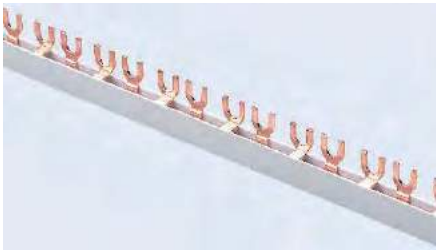
CBV-210110



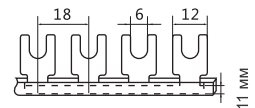
CBV-210116

Модель	CBV-210110	CBV-210116
Толщина (мм)	1,5	1,5
Поперечное сечение (мм ²)	10	16

CBV-2202



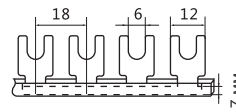
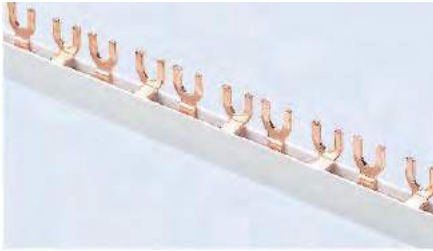
CBV-220210



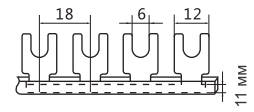
CBV-220216

Модель	CBV-210110	CBV-210116
Толщина (мм)	1,5	1,5
Поперечное сечение (мм ²)	10	16

СВВ-2302



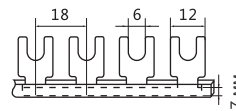
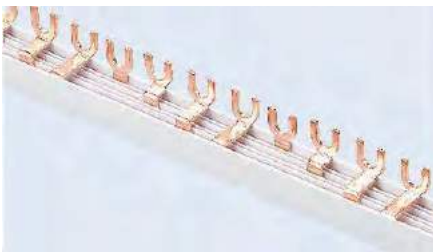
СВВ-230210



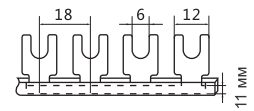
СВВ-230216

Модель	СВВ-210110	СВВ-210116
Толщина (мм)	1,5	1,5
Поперечное сечение (мм ²)	10	16

СВВ-2402



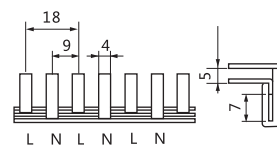
СВВ-240210



СВВ-240216

Модель	СВВ-210110	СВВ-210116
Толщина (мм)	1,5	1,5
Поперечное сечение (мм ²)	10	16

СВВ-211310 СВВ-211410



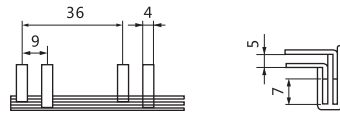
СВВ-211310



СВВ-211410

Модель	СВВ-210110	СВВ-210116
Толщина (мм)	1,5	1,5
Поперечное сечение (мм ²)	10	16

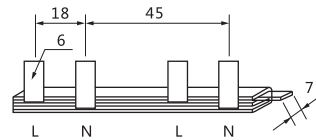
СВВ-211510



СВВ-211510

Модель	СВВ-211510
Толщина (мм)	1,5
Поперечное сечение (мм ²)	10

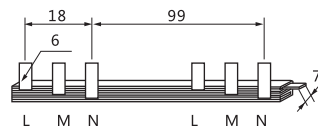
СВВ-211610



СВВ-211610

Модель	СВВ-211610
Толщина (мм)	1,5
Поперечное сечение (мм ²)	10

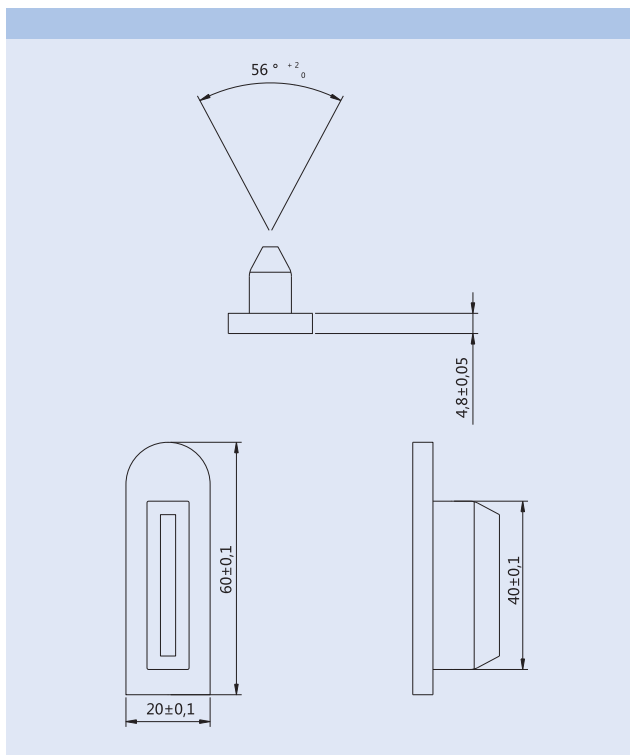
СВВ-231110



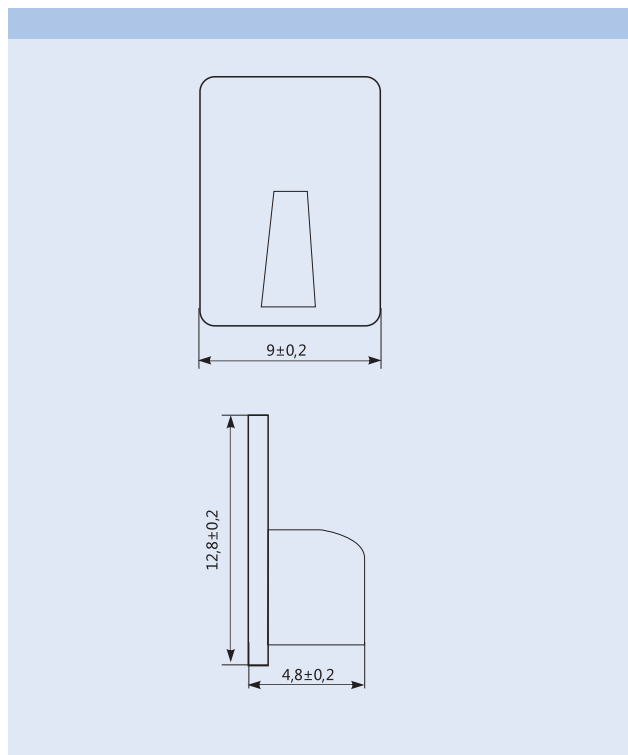
СВВ-231110

Модель	СВВ-231110
Толщина (мм)	1,5
Поперечное сечение (мм ²)	10

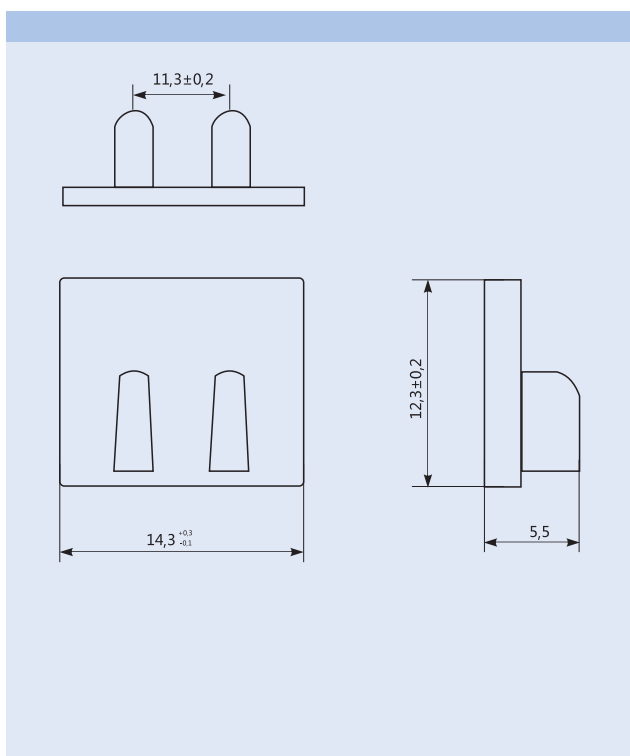
Размеры контактов 1 полюса



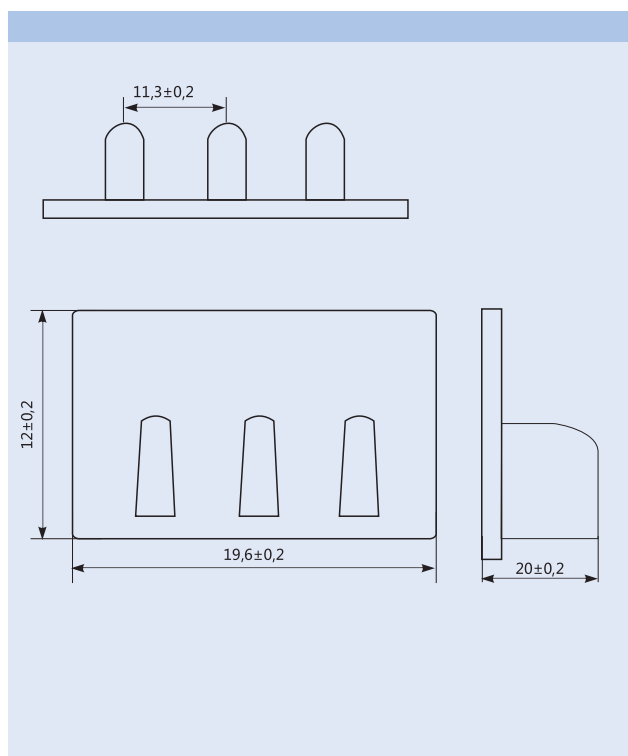
Размеры контактов 2 полюса



Размеры контактов 3 полюса



Размеры контактов 4 полюса





Плавкие вставки цилиндрические RT28

Держатели для плавких вставок с индикацией

1. Общие сведения

Плавкие вставки цилиндрические RT28 применяется для защиты от перегрузки и короткого замыкания в распределительном оборудовании с рабочей частотой 50 Гц, номинальным напряжением 500В и номинальным током не более 63 А (в конденсаторных блоках вместо данного устройства рекомендуется применять плавкие предохранители RT36-00).

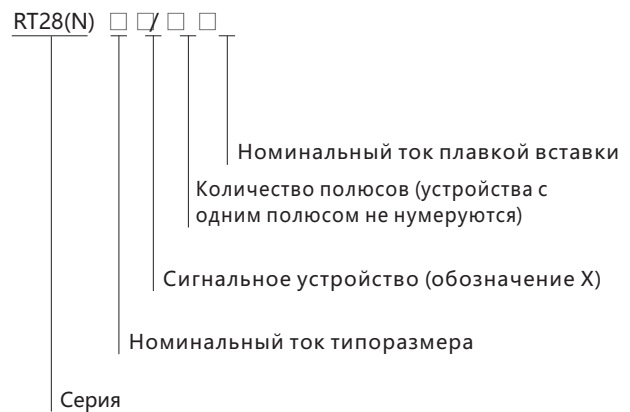
На корпусе плавкой вставки имеется сигнальное устройство (обозначение X), которое состоит из неоновой лампы и резисторов.

Плавкие вставки RT28-32 и RT28-63 делятся на типы gG и aM. К типу gG относятся обычные плавкие вставки с полной отключающей способностью.

Плавкие вставки типа aM используются для защиты двигателей и обладают частичной отключающей способностью.

Данное изделие соответствует стандартам IEC 60269.

2. Структура условного обозначения



3. Технические характеристики

3.1 Параметры держателя (корпуса) плавкой вставки

Модель	Номинальное напряжение (В)	Номинальный ток (А)	Количество полюсов	Размер							Вес, кг
				A	B	D	E	F	G	K	
RT28N-32X	500	32	1P	79±1.5	74±1.5	55±1.0	60±1.5	17.5±0.5	10.3±0.2	38±0.6	0.075
	500	32	2P	79±1.5	74±1.5	55±1.0	60±1.5	35±1.0	10.3±0.2	38±0.6	0.075
	500	32	3P	79±1.5	74±1.5	55±1.0	60±1.5	52.5±1.5	10.3±0.2	38±0.6	0.075
RT28-63X	500	63	1P	102±2.0	100±1.2	72±1.0	80±2.0	26±0.6	14.3±0.5	51 ^{+0.6} _{-1.0}	0.18
	500	63	2P	102±2.0	100±1.2	72±1.0	80±2.0	52±1.2	14.3±0.5	51 ^{+0.6} _{-1.0}	0.18
	500	63	3P	102±2.0	100±1.2	72±1.0	80±2.0	78±1.8	14.3±0.5	51 ^{+0.6} _{-1.0}	0.18

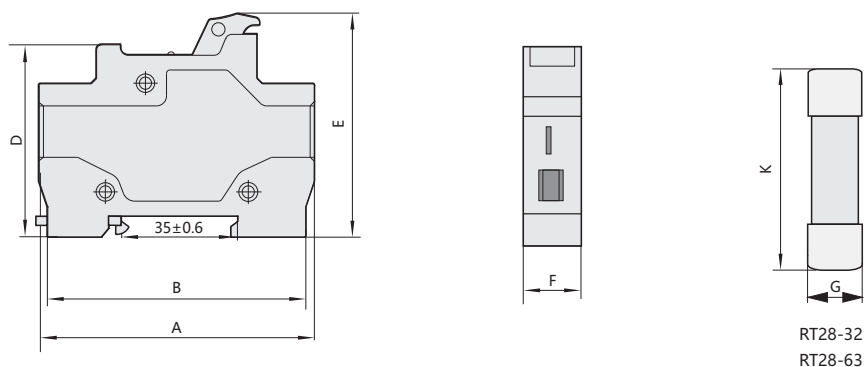
3.2 Параметры плавкой вставки

Модель	Размер (ГЖ)	Номинальное напряжение (В)	Номинальный ток (А)	Рассеиваемая мощность (Вт)	Отключающая способность (кА)	Вес, кг
RT28-32	10×38	500	2, 4, 6, 8, 10, 16, 20, 25, 32	≤3	50	0.009
RT28-63	14×51	500	10, 16, 20, 25, 32, 40, 50, 63	≤5	50	0.022

3.3 Параметры держателя (корпуса) плавкой вставки и плавкой вставки

Модель корпуса	Устанавливаемый в корпус плавкой вставки		
	Размер(мм)	Модель плавкой вставки	Ток(А)
RT28N-32X	10×38	RT28-32	2, 4, 6, 8, 10, 16, 20, 25, 32
RT28-63X	14×51	RT28-63	10, 16, 20, 25, 32, 40, 50, 63
NRT28-125	22×58	RT29-125,	25, 32, 40, 50, 63, 80, 100, 125

4. Габаритные и установочные размеры



5. Информация для заказа

Плавкие вставки

Наименование	Номинальный ток In,А	Размер,мм	Артикул
RT28-32 2A gG/gL	2	10X38	520248
RT28-32 4A gG/gL	4	10X38	520250
RT28-32 6A gG/gL	6	10X38	520252
RT28-32 10A gG/gL	10	10X38	520254
RT28-32 16A gG/gL	16	10X38	520257
RT28-32 20A gG/gL	20	10X38	520258
RT28-32 25A gG/gL	25	10X38	520259
RT28-32 32A gG/gL	32	10X38	520261
RT28-63 1A gG/gL	1	14X51	520262
RT28-63 3A gG/gL	3	14X51	520264
RT28-63 10A gG/gL	10	14X51	520268
RT28-63 12A gG/gL	12	14X51	520171
RT28-63 15A gG/gL	15	14X51	520127
RT28-63 16A gG/gL	16	14X51	520269
RT28-63 20A gG/gL	20	14X51	520270
RT28-63 25A gG/gL	25	14X51	520271
RT28-63 32A gG/gL	32	14X51	520272
RT28-63 40A gG/gL	40	14X51	520154
RT28-63 50A gG/gL	50	14X51	520274
RT28-63 63A gG/gL	63	14X51	520155

Наименование	Ток типоразмера,А	Количество полюсов	Артикул
RT28N-32X 1P	32	1	520347
RT28N-32X 2P	32	2	520348
RT28N-32X 3P	32	3	520349
RT28-63X 1P	63	1	520439
RT28-63X 2P	63	2	520354
RT28-63X 3P	63	3	520355



NU6-II Ограничитель импульсных перенапряжений

1. Характеристики

- 1.1 Соответствует: международные сертификаты - в стадии оформления;
- 1.2 Число полюсов: 1, 2, 3, 4;
- 1.3 Электрические параметры: переменный ток 230/400 В, 50/60 Гц;
- 1.4 Применение: защита электрических сетей и электрооборудования при прямом или косвенном воздействии грозовых или иных переходных перенапряжений;
- 1.5 Соответствует: ГОСТ Р 51992.

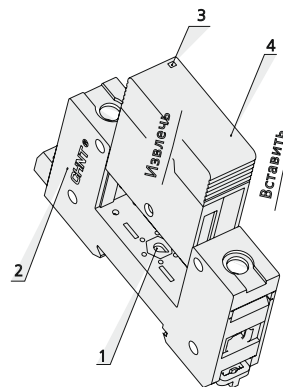
2. Технические данные

Тип	Макс. длительное рабочее напряжение U_c (В~)	Уровень защиты U_p , кВ	Номинальный разрядный ток I_n (8/20 мкс), кА	Макс. разрядный ток I_{max} (8/20 мкс), кА	Категория размещения защищенного аппарата
NU6-II	385	1.8	15	40	II, III
	460	2.0			II, III
NU6-II	385	1.8	25	60	II, III
	460	2.0			II, III
NU6-II	385	1.8	40	100	II, III
	460	2.0			III

Вспомогательный	Конфигурация	Номинальное напряжение U_n (V)	Номинальный ток I_n (A)
Контакт	1 н.о. + 1 н.з.	AC125	3

3. Функции

- 3.1 Изделие состоит из двух независимых компонентов: сменного защитного модуля 4 и основания 2;
- 3.2 Когда изделие повреждено, часть 3 указывает на необходимость замены сменного защитного модуля 4 без отключения цепей;
- 3.3 Часть 1 предназначена для исключения установки сменного модуля с несоответствующими параметрами максимального длительного рабочего напряжения



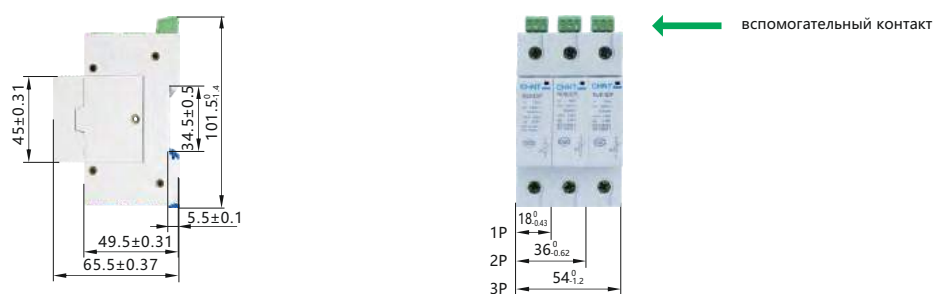
4. Данные для выбора и заказа

NU6 Ограничитель импульсных перенапряжений, класс II

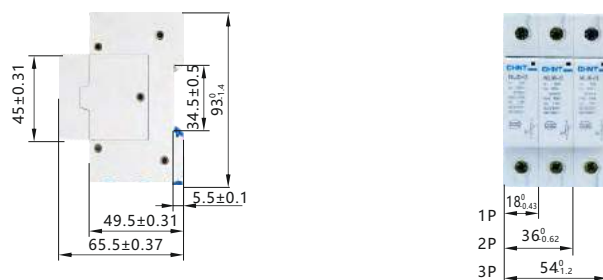
Номинальный разрядный ток I_n (8/20 мкс), кА	Макс. разрядный ток I_{max} (8/20 мкс), кА	Макс. рабочее напряжение U_c (В~)	Число полюсов	Типовое обозначение	Артикул
15	40	385	1	NU6-II 40кА/385В 1P	213415
15	40		2	NU6-II 40кА/385В 2P	213608
15	40		3	NU6-II 40кА/385В 3P	213367
15	40		4	NU6-II 40кА/385В 4P	213625
15	40	460	1	NU6-II 40кА/460В 1P	213547
15	40		2	NU6-II 40кА/460В 2P	213616
15	40		3	NU6-II 40кА/460В 3P	213583
15	40		4	NU6-II 40кА/460В 4P	213595
25	60	385	1	NU6-II 60кА/385В 1P	213891
25	60		2	NU6-II 60кА/385В 2P	213609
25	60		3	NU6-II 60кА/385В 3P	213373
25	60		4	NU6-II 60кА/385В 4P	213397
25	60	460	1	NU6-II 60кА/460В 1P	213422
25	60		2	NU6-II 60кА/460В 2P	213550
25	60		3	NU6-II 60кА/460В 3P	213584
25	60		4	NU6-II 60кА/460В 4P	213596
40	100	385	1	NU6-II 100кА/385В 1P	213331
40	100		2	NU6-II 100кА/385В 2P	213610
40	100		3	NU6-II 100кА/385В 3P	213379
40	100		4	NU6-II 100кА/385В 4P	213403
40	100	460	1	NU6-II 100кА/460В 1P	213579
40	100		2	NU6-II 100кА/460В 2P	213570
40	100		3	NU6-II 100кА/460В 3P	213571
40	100		4	NU6-II 100кА/460В 4P	213574

5. Габаритные и установочные размеры, мм

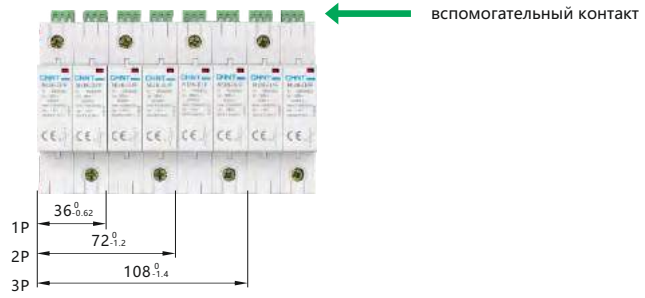
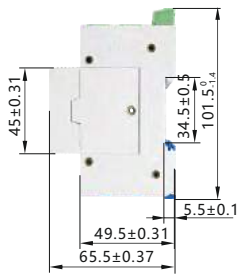
Габаритные и установочные размеры NU6-II/F (5, 15, 25 кА) с выводом для дистанционного управления



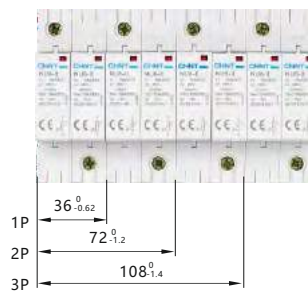
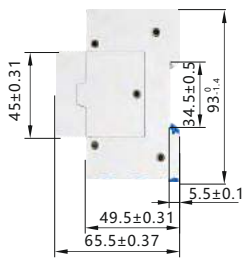
Габаритные и установочные размеры NU6-II (5, 15, 25 кА) без вывода для дистанционного управления



Габаритные и установочные размеры NU6-II/F (40 кА) с выводом для дистанционного управления



Габаритные и установочные размеры NU6-II/F (40 кА) без вывода для дистанционного управления



Устройства защиты от перенапряжений серии NXU-II

Устройства защиты от перенапряжений серии NXU-II



Совместимые стандарты

IEC /EN61643-1.1

Совместимая сертификация

CE

Основная функция

Молниезащита и защита от перенапряжений для шкафа ввода сетевого питания.

Параметры и характеристики

Базовые параметры и индикаторы технических характеристик (см. таблицу 1)

Таблица 1

Технические параметры	Значение параметра
Максимальный ток разряда (кА)	20, 40, 65, 100
Максимальное непрерывное рабочее напряжение (В перем. тока)	255, 275, 320, 385, 440
Номинальный ток разряда (кА)	10, 20, 30/40
Уровень защиты от перегрузок по напряжению (кВ)	1,2, 1,3, 1,5, 1,6, 1,8, 1,9, 2,0, 2,2
Количество полюсов	1P, 2P, 3P, 4P, 1P + N, 3P + N
Соединительные провода (мм ²)	≤16
Момент затяжки (Н·м)	2,0
Степень защиты	IP 20
Размеры	См. рис. 2–5
Резервные плавкие предохранители	См. таблицу 3

Выбрать соответствующий размер в зависимости от системы заземления и режима защиты:

Система заземления	TT	TN-C	TN-S	IT	Примечания	
Максимальное рабочее напряжение сети U_s .max	345 В	253 В	253 В	400 В	См. IEC 60364-5-534	
NXU-II	Общий режим защиты* $U_c = 255 В, 275 В, 320 В$	—	1P, 3P	2P, 4P	—	Суртифициран заземление
	Общий режим защиты* $U_c = 385 В$	2P, 4P	1P, 3P	2P, 4P	—	
	Общий режим защиты* $U_c = 385 В$	2P, 4P	1P, 3P	2P, 4P	3P	

* Общий режим защиты фаза – «масса» нейтраль – «масса»

Выбрать резервный плавкий предохранитель:

Таблица 3

Устройство защиты от перенапряжений предохранителя	Максимальный ток разряда (кА)	Модель резервного плавкого	
		Номинальный ток (А)	Диапазон размыкания
NXU-II	20	63	gL/gG
	40	125	gL/gG
	65	160	gL/gG
	100	250	gL/gG

Специальная функция:

- а. Устройство защиты от перенапряжений NXU-II состоит из двух основных компонентов: предохранительный модуль (4) и база (2), их структура абсолютно не зависят друг от друга, их можно подключать/отключать от сети, как показано на рисунке 1.
- б. Устройство защиты от перенапряжений NXU-II имеет индикатор снижения эффективности (3). После того как эффективность изделия начинает снижаться, индикатор (3) поднимается над поверхностью предохранительного модуля (4) в качестве предупреждения. Предохранительный модуль (4) необходимо немедленно заменить. Отсоединять линию или выполнять повторное подключение не требуется.

Цифрой (1) на рисунке обозначена индикация максимального непрерывного рабочего напряжения устройства защиты от перенапряжения, она также может использоваться для предотвращения вставки модулей неправильного размера при выполнении замены. Угловатым сердцевидным указателем обозначено максимальное непрерывное рабочее напряжение изделия.

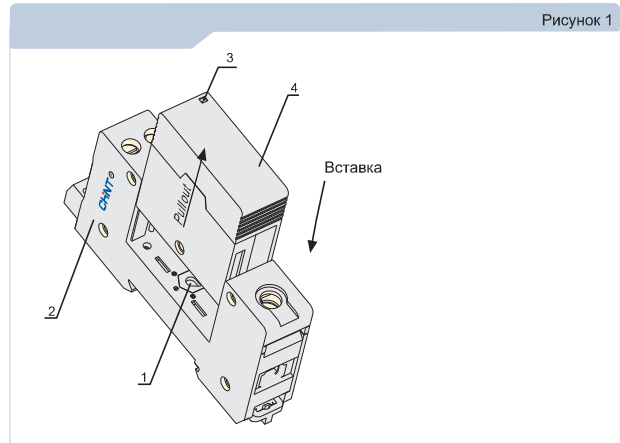


Рисунок 1

Габаритные и присоединительные размеры

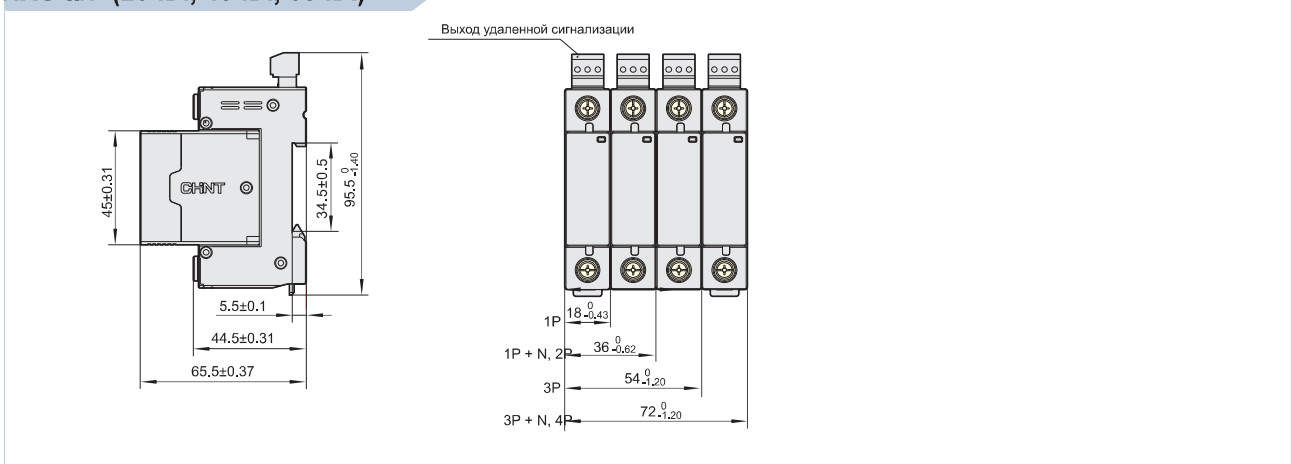
Габаритные и присоединительные размеры см. в таблице 4 и на рисунках 2–5.

Таблица 4

Максимальный ток разряда I_{max} (кА)	Размеры (мм)			
	1P	2P	3P	4P
20, 40, 65	18	36	54	72
100	36	72	108	144

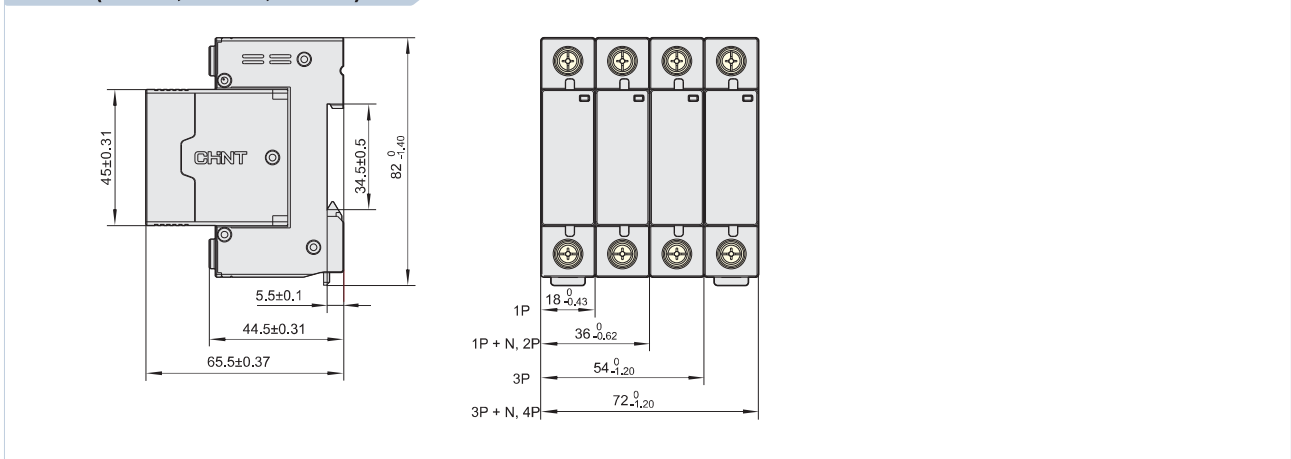
NXU-II/F (20 кА, 40 кА, 65 кА)

Рисунок 2. Габаритные и присоединительные размеры устройства защиты от перенапряжений с выходами удаленной сигнализации



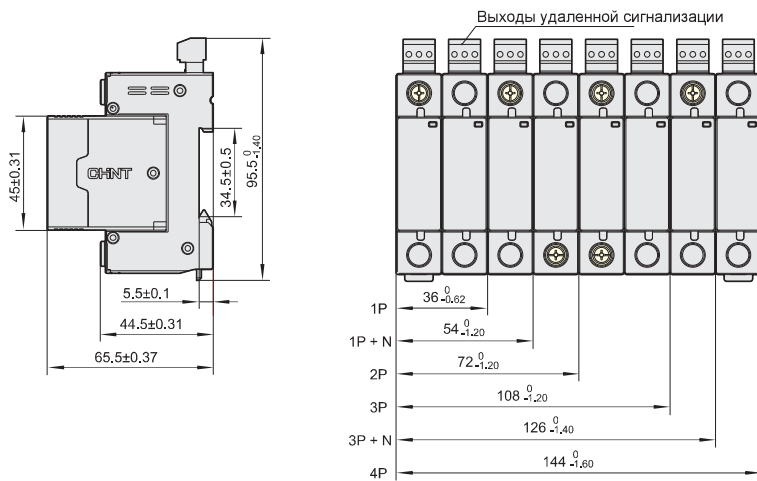
NXU-II (20 кА, 40 кА, 65 кА)

Рисунок 3. Габаритные и присоединительные размеры устройства защиты от перенапряжений без выходов удаленной сигнализации



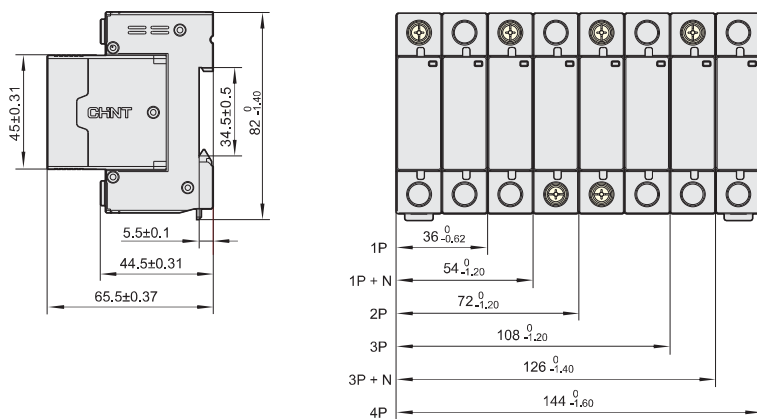
NXU-II/F (100 кА)

Рисунок 4. Габаритные и присоединительные размеры устройства защиты от перенапряжений с выходами удаленной сигнализации



NXU-II (100 кА)

Рисунок 5. Габаритные и присоединительные размеры устройства защиты от перенапряжений без выходов удаленной сигнализации





Модульные розетки AC30-111

1. Общие сведения

Предназначена для установки в распределительный щит и служит для подключения переносного светильника или электрического инструмента малой мощности во время профилактических и ремонтных работ в электрической сборке по месту установки.



2. Технические характеристики

Наименование параметра	ГОСТ Р 51322.1
Номинальный ток	16 А
Номинальное рабочее напряжение	250 В
Ширина по кол-ву модульных расстояний	45 мм
Тип напряжения	Переменный (АС)
Степень защиты - IP	IP20
Модель или исполнение	С заземляющим (защитным) контактом
Габаритные размеры (ВхШхГ)	71x44x65 мм

3. Данные для выбора и заказа

Наименование	Артикул
Розетка AC30-111 с заземляющим контактом на DIN-рейку	775001



NP9 Кнопки

1. Характеристики

- 1.1 Электрические параметры: переменный ток 230 В, 50/60 Гц;
- 1.2 Категория применения: AC-14;
- 1.3 Номинальный условный тепловой ток I_{th} : 16 А;
- 1.4 Номинальный рабочий ток I_e : 6 А;
- 1.5 Номинальное напряжение изоляции U_i : 500 В;
- 1.6 Номинальное импульсное выдерживаемое напряжение U_{imp} : 5000 В;
- 1.7 Степень защиты: IP20;
- 1.8 Соответствует: ГОСТ Р 50030.5.1

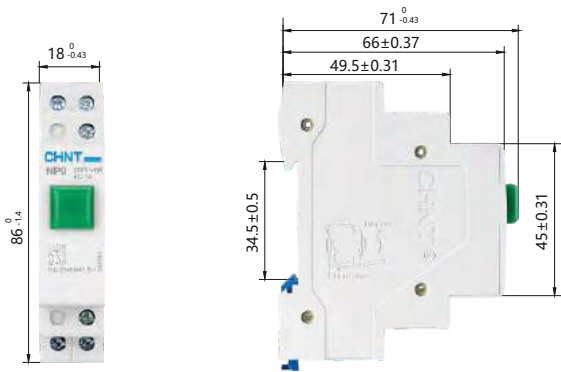
2. Условия нормальной работы и установки

- 2.1 Температура окружающего воздуха: от -25°C до $+40^{\circ}\text{C}$, среднесуточная температура не более $+35^{\circ}\text{C}$;
- 2.2 Высота над уровнем моря: не более 2000 м;
- 2.3 Условия окружающей среды:
В месте установки относительная влажность при максимальной температуре $+40^{\circ}\text{C}$, не более 50 %, при более низкой температуре допускается более высокая влажность. Например, при $+20^{\circ}\text{C}$ относительная влажность 90%.
В случае вероятности выпадения росы необходимы дополнительные меры защиты.
- 2.4 Категория размещения: III;
- 2.5 Категория загрязнения среды: 2;
- 2.6 Вид установки: На стандартной рейке ТН35-7,5; угол наклона между установочной поверхностью и вертикальной плоскостью не более 5°

3. Технические данные

- 3.1 Износостойкость (операций):
коммутационная: 100×10^3 ;
механическая: 250×10^3 ;
- 3.2 Параметры сигнальной лампочки:
Номинальное рабочее напряжение: 24; 110; 230 В переменного и постоянного тока; Номинальный рабочий ток: не более 20 мА;
- 3.3 Срок службы:
лампа накаливания свыше 1000 ч;
неоновая лампа свыше 2000 ч;
светодиодная свыше 30000 ч.

4. Габаритные и установочные размеры, мм



5. Данные для выбора и заказа

NP9- /	Тип	Цвет	⌋	⌋	Артикул
★ Простые кнопки (без фиксации)	NP9-10/1	●	1	—	584052
	NP9-01/2	●	—	1	584057
	NP9-12/2	●	1	2	584041
	NP9-12/1	●	1	2	584044
	NP9-22/2	●	2	2	584105
	NP9-22/1	●	2	2	584074
★ Простые кнопки с подсветкой (без фиксации)	NP9-10D3/1 AC/DC-230B	●	1	—	584054
	NP9-12D3/1 AC/DC-230B	●	1	2	584075
	NP9-12D3/2 AC/DC-230B	●	1	2	584047



ND9 Световые индикаторы

1. Характеристики

- 1.1 Электрические параметры: переменный ток 230 В, 50/60 Гц;
- 1.2 Номинальное напряжение изоляции U_i : 500 В;
- 1.3 Степень защиты: IP20;
- 1.4 Номинальный рабочий ток I_e : не более 20 мА;
- 1.5 Срок службы светодиода: свыше 30000 ч;
- 1.6 Соответствует: ГОСТ Р 50030.5.1

2. Условия нормальной работы и установки

- 2.1 Температура окружающего воздуха: от -25°C до $+40^{\circ}\text{C}$, среднесуточная температура не более $+35^{\circ}\text{C}$;
- 2.2 Высота над уровнем моря: не более 2000 м;
- 2.3 Условия окружающей среды:
 - В месте установки относительная влажность при максимальной температуре $+40^{\circ}\text{C}$, не более 50 %, при более низкой температуре допускается более высокая влажность.
 - Например, при $+20^{\circ}\text{C}$ относительная влажность 90%.
 - В случае вероятности выпадения росы необходимы дополнительные меры защиты.
- 2.4 Категория размещения: III;
- 2.5 Категория загрязнения среды: II;
- 2.6 Вид установки: На стандартной рейке TH35-7,5; угол наклона между установочной поверхностью и вертикальной плоскостью не более 5°

3. Требования к зажимам

Сечение проводника $1,0 \text{ мм}^2$; момент затяжки 0,8 Нм.

4. Габаритные и установочные размеры, мм



5. Данные для выбора и заказа

ND9- /	Тип	Цвет	Артикул
★ простые индикаторы без фиксации	ND9-1/g AC/DC 230В(LED)	●	594108
	ND9-1/r AC/DC 230В(LED)	●	594113
	ND9-1/y AC/DC 230В(LED)	●	594118
	ND9-1/b AC/DC 230В(LED)	●	594123
	ND9-1/w AC/DC 230В(LED)	○	594128
	ND9-1/g AC/DC 24В(LED)	●	594106
	ND9-1/r AC/DC 24В(LED)	●	594111
★ Двойные индикаторы	ND9-2/gr AC/DC 230В(LED)	● + ●	594138
	ND9-2/gg AC/DC 230В(LED)	● + ●	594133
	ND9-2/rr AC/DC 230В(LED)	● + ●	594158



NCH8 Модульные контакторы

1. Характеристики

- 1.1 Тип NCH8-20 соответствует CB, SEMKO, ESC;
Тип NCH8-63 соответствует CE;
- 1.2 Электрические параметры: переменный ток 20, 25, 40, 63 А; 230 В, 50/60 Гц;
- 1.3 Категория применения: AC-1, AC-7a, AC-7b;
- 1.4 Соответствует: ГОСТ Р 51731

2. Преимущества

- 2.1 Компактный дизайн и модульное исполнение;
- 2.2 Применение материалов, обеспечивающих высокие изоляционные свойства, надежную работу и повышенную безопасность;
- 2.3 Эстетичный вид. Наличие наглядной и понятной схемы присоединения;
- 2.4 Экономия энергии



3. Технические данные

3.1 Параметры

Тип	Категория применения	U _i (В)	U _e (В~)	Тепловой ток (А)	I _e (А)	Управляемая мощность (кВт)
NCH8-20/20	AC-1, AC-7a	500	230	20	20	4
NCH8-20/20	AC-7b	500	230	20	9	1.2
NCH8-20/11	AC-1, AC-7a	500	230	20	20	4
NCH8-20/11	AC-7b	500	230	20	9	1.2
NCH8-20/02	AC-1, AC-7a	500	230	20	20	4
NCH8-20/02	AC-7b	500	230	20	9	1.2
NCH8-20/40	AC-1, AC-7a	500	400	25	20	10
NCH8-20/22	AC-1, AC-7a	500	400	25	20	10
NCH8-25/40	AC-1, AC-7a	500	400	25	25	16
NCH8-25/22	AC-1, AC-7a	500	400	25	25	16
NCH8-40/20	AC-1, AC-7a	500	230	63	40	7.5
NCH8-40/11	AC-1, AC-7a	500	230	63	40	7.5
NCH8-63/20	AC-1, AC-7a	500	230	63	63	12
NCH8-63/11	AC-1, AC-7a	500	230	63	63	12
NCH8-40/40	AC-1, AC-7a	500	400	63	40	26
NCH8-63/40	AC-1, AC-7a	500	400	63	63	40

3.2 Включающая и отключающая способность

Тип	Категория применения	Параметры включения и отключения			Время нахождения под током (с)	Время паузы (с)	Колич. циклов опериров.
		Ic/Ie	Ur/Ue	cosφ			
NCH8-20	AC-1,AC-7a	1.5	1.05	0.8	0.05	10	50
NCH8-20	AC-7b	8	1.05	0.45	0.05	10	50
NCH8-25	AC-1,AC-7a	1.5	1.05	0.8	0.05	10	50
NCH8-40	AC-1,AC-7a	1.5	1.05	0.8	0.05	10	50
NCH8-63	AC-1,AC-7a	1.5	1.05	0.8	0.05	10	50

3.3 Параметры в условиях нормальных нагрузок

Тип	Категория применения	Параметры включения			Параметры отключения			Время нахождения под током (с)	Время паузы (с)	Колич. циклов опериров.
		I/Ie	U/Ue	cosφ	Ic/Ie	Ur/Ue	cosφ			
NCH8-20	AC-7a	1.0	1.05	0.8	1.0	1.05	0.8	0.05	10	6000
NCH8-25		1.0	1.05	0.8	1.0	1.05	0.8	0.05	10	30000
NCH8-40		1.0	1.05	0.8	1.0	1.05	0.8	0.05	10	30000
NCH8-63		1.0	1.05	0.8	1.0	1.05	0.8	0.05	10	30000
NCH8-20	AC-7b	6.0	1.0	0.45	1.0	0.17	0.45	0.05	10	30000

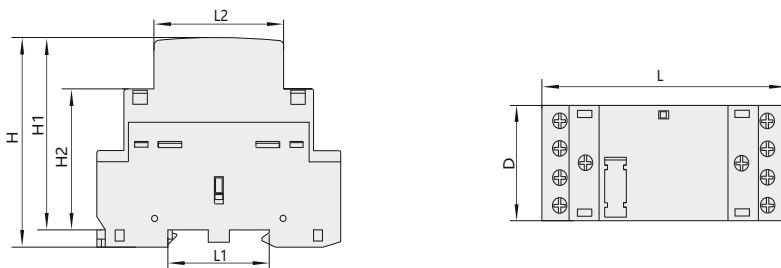
3.4 Изменение теплового тока в зависимости от температуры окружающего воздуха

Номинальный ток	40°C	50°C	60°C	70°C
Ie=20A	20A	18A	16A	14A
Ie=25A	25A	22A	18A	16A
Ie=40A	40A	38A	36A	32A
Ie=63A	63A	57A	50A	46A

3.5 Количество ламп при напряжении до 230 В


Мощность лампы	Вольфрамовые и галогеновые лампы на 230 В					
	60Вт	100Вт	200Вт	300Вт	500Вт	1000Вт
20A	20	12	6	4	2	1
25A	36	20	11	7	4	2
40A	85	50	25	17	10	5
63A	115	70	35	23	14	7

4. Габаритные и установочные размеры, мм



Тип	D		L	L1	L2	H	H1	H2
	2P	4P						
NCH8-20~25	18	36	85	35.5	45	65.5	60	44
NCH8-40~36	36	54	85	35.5	45	65.5	60	44

5. Данные для выбора и заказа

	Номинальный рабочий ток по категории AC-7a 230/400 В, А	Кол-во контактов	номинальные напряжения цепи управления, В	Типовое обозначение	Артикул
	20	2НО	230	NCH8-20/20 AC230B	256054
	20	1НО+1НЗ	230	NCH8-20/11 AC230B	256052
	20	2НЗ	230	NCH8-20/02 AC230B	256053
	20	4НО	230	NCH8-20/40 AC230B	256085
	20	2НО+2НЗ	230	NCH8-20/22 AC230B	256087
	20	3НО+1НЗ	230	NCH8-20/31 AC230B	256175
	20	2НО	24	NCH8-20/20 AC24B	256051
	20	2НЗ	24	NCH8-20/02 AC24B	256097
	20	4НО	24	NCH8-20/40 AC24B	256086
	20	2НО+2НЗ	24	NCH8-20/22 AC24B	256088
	20	3НО+1НЗ	24	NCH8-20/31 AC24B	256176
	25	4НО	230	NCH8-25/40 AC230B	256089
	25	2НО+2НЗ	230	NCH8-25/22 AC230B	256091
	25	3НО+1НЗ	230	NCH8-25/31 AC230B	256173
	25	4НО	24	NCH8-25/40 AC24B	256090
	25	2НО+2НЗ	24	NCH8-25/22 AC24B	256092
	25	3НО+1НЗ	24	NCH8-25/31 AC24B	256174
	40	2НО	230	NCH8-40/20 AC230B	256081
	40	1НО+1НЗ	230	NCH8-40/11 AC230B	256083
	40	4НО	230	NCH8-40/40 AC230B	256099
	40	2НО	24	NCH8-40/20 AC24B	256082
	40	1НО+1НЗ	24	NCH8-40/11 AC24B	256084
	40	4НО	24	NCH8-40/40 AC24B	256098
	63	2НО	230	NCH8-63/20 AC230B	256093
	63	1НО+1НЗ	230	NCH8-63/11 AC230B	256095
	63	4НО	230	NCH8-63/40 AC230B	256101
	63	2НО	24	NCH8-63/20 AC24B	256094
	63	1НО+1НЗ	24	NCH8-63/11 AC24B	256096
	63	4НО	24	NCH8-63/40 AC24B	256100



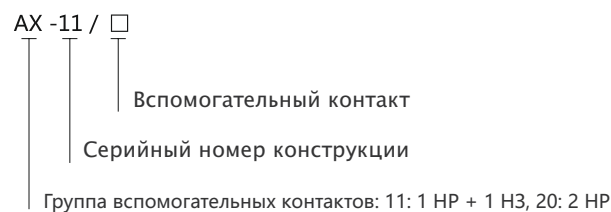
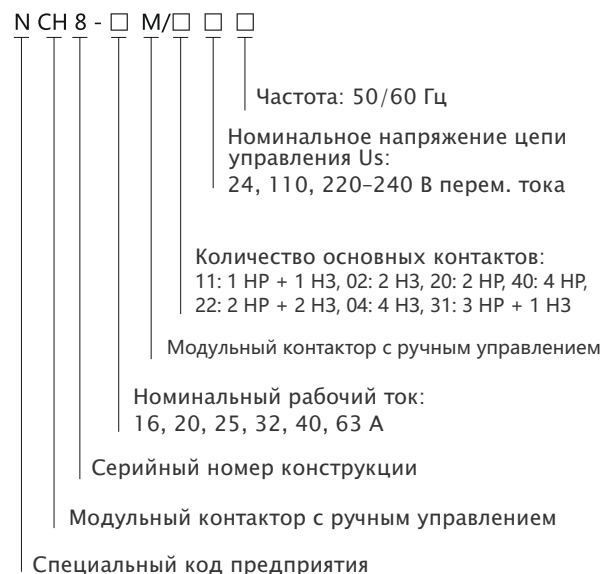
NCH8-M Модульный контактор с ручным управлением

1. Назначение

1.1 Модульный контактор переменного тока с ручным управлением серии NCH8-□M (здесь и далее именуемый «контактор») главным образом используется в системах питания с номинальным напряжением переменного тока 50/60 Гц до 400 В и номинальным рабочим током до 63 А. Он используется в качестве дистанционно управляемого или ручного выключателя для управления цепями категорий применения AC-7b и AC-7a (неиндуктивная нагрузка или нагрузка с малой индуктивностью / резистивные электропечи, бытовые приборы и низкоиндуктивная нагрузка аналогичных устройств). Контактор не предназначен для отключения тока короткого замыкания, поэтому его следует использовать в комплекте с соответствующим устройством защиты от короткого замыкания.

1.2 Стандарт изготовления: IEC/EN 61095, IEC/EN 60947-4-1

2. Характеристики и определение типа



Примечание. Вспомогательные контакты являются дополнительными принадлежностями (не входят в стандартный комплект поставки).

3. Нормальные условия эксплуатации

- 3.1 Температура окружающего воздуха: от -25 до $+70$ °C
- 3.2 Влажность: относительная влажность $< 50\%$ при $+40$ °C; до 90% при $+20$ °C
- 3.3 Высота над уровнем моря: < 2000 м
- 3.4 Категория загрязнения: класс 2
- 3.5 Категория установки: класс II
- 3.6 Степень защиты: IP20
- 3.7 Условия монтажа: вертикальный монтаж; наклон монтажной поверхности в любом направлении не должен превышать 5° ; для установки используется стальная монтажная рейка TH35-7.5
- 3.8 Условия эксплуатации: напряжение срабатывания (85–110%) U_s , напряжение размыкания (20–75%) U_s

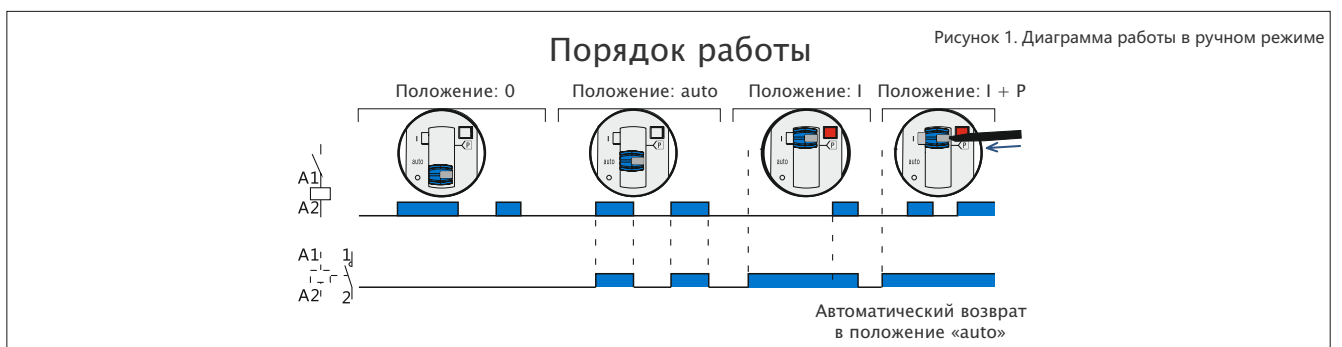
4. Основные технические параметры

Таблица 1. Основные технические параметры

Модель			16A	20A	25A	32A	40A	63A
Номинальный ток In (A)	AC-7a		16	20	25	32	40	63
	AC-7b		6	7	9	12	18	25
Ток термической стойкости Ith (A)			25	25	25	63	63	63
Номинальное напряжение изоляции Ui (В)			500					
Номинальное рабочее напряжение Ue (В)			250 В (2 полюса), 400 В (4 полюса)					
Количество основных контактов	2 полюса		1 НР + 1 НЗ, 2 НР, 2 НЗ					
	4 полюса		2 НР + 2 НЗ, 3 НР + 1 НЗ, 4 НР, 4 НЗ					
Мощность цепи управления (кВт)	AC-7a AC-7b	250 В	3,5	4,5	5,5	8	9	14
		400 В	6	7,5	9,5	12	15	24
		250 В	1,4	1,6	2	3	4	5,5
		400 В	2,2	2,5	3,2	4,5	6	8
Срок службы электрической части (количество переключений)			8 x 10 ⁴					
Срок службы механической части (количество переключений)			100x10 ⁴					
Номинальное напряжение цепи управления Us (В перем. тока)			24, 110, 220-240					
Номинальный режим работы	Прерывистый		30 раз/ч, коэффициент нагрузки 40%					
	Восемь часов		Стандартный режим работы					
Сечение (мм ²)	Цепь управления	Жесткий провод	1,5 - 2,5			2x1,5		
		Гибкий провод	1,5 - 2,5			2x2,5		
	Силовая цепь	Жесткий провод	1,5 - 6			6-25		
		Гибкий провод	1,5 - 4			6-16		
Момент затяжки (Н · м)	Цепь управления		0,8					
	Силовая цепь		0,8			3,5		

5. Конструкция и принцип работы

При переводе ручки управления включением/выключением в положение «0» («выкл.») контактор не работает. При установке ручки в положение «auto» (автоматический режим) выключатель контактора работает от цепи управления как обычный контактор. Когда ручка переводится в положение «I» («вкл.»), контактор немедленно срабатывает и возвращается в положение «auto» после того, как управляющее напряжение перейдет из состояния «вкл.» в состояние «выкл.». Когда ручка находится в положении «I», с помощью отвертки можно выдвинуть шток белой кнопки в положение «Р», при этом контактор включится и не будет реагировать на включение и выключение управляющего напряжения.



6. Габаритные и установочные размеры

Ед. изм.: мм

Рисунок 2. NCH8-16M, NCH8-20M, NCH8-25M

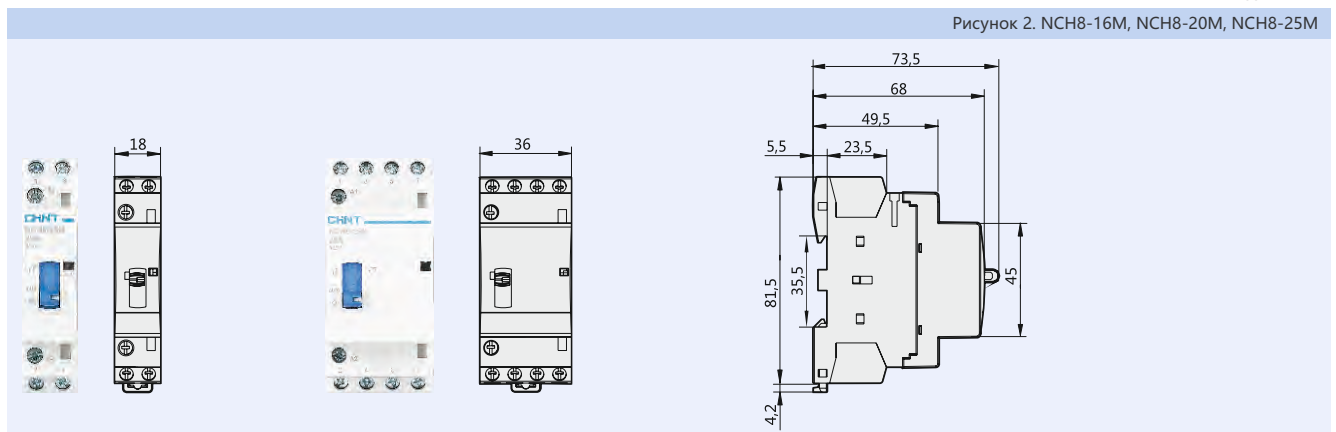


Рисунок 3. NCH8-32M, NCH8-40M, NCH8-63M

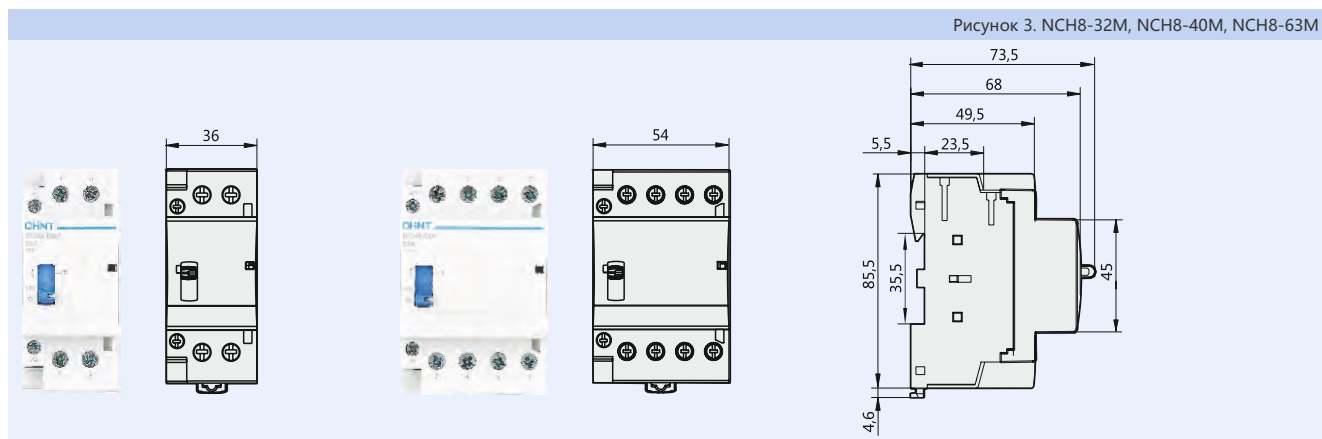
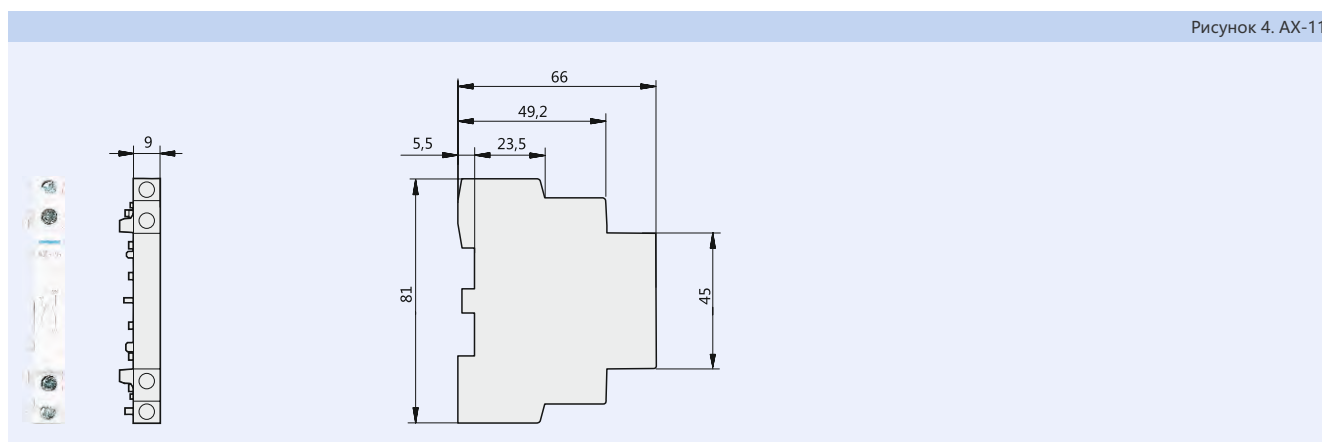


Рисунок 4. AX-11



7. Инструкции по оформлению заказа

При выборе изделия потребитель должен указать следующую информацию, а также при необходимости условия применения либо особые требования:

- название и тип изделия,
- номинальный рабочий ток,
- количество полюсов основной группы контактов,
- номинальное напряжение и частоту цепи управления.

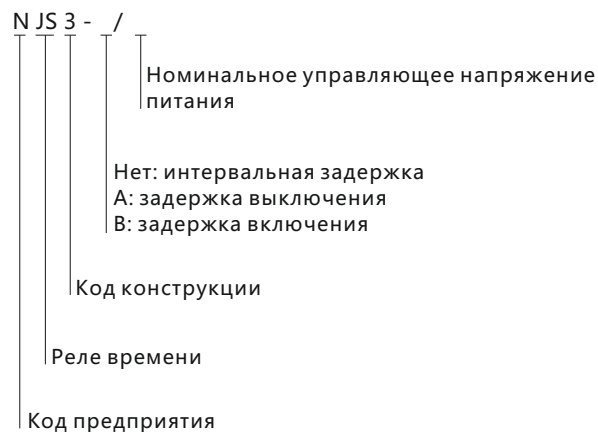


Реле времени серии NJS3

1. Общие сведения

Реле времени серии NJS3 используется главным образом в качестве элемента для регулирования по времени цепи управления с переменным током частотой 50/60 Гц и номинальным напряжением питания до 220 В; оно замыкает или размыкает цепь в заданное время.

2. Обозначение типа



3. Технические параметры

Модель изделия	NJS3	NJS3-A	NJS3-B
Рабочий режим	Интервальная задержка	Задержка размыкания	Задержка включения
Количество контактов	Задержка, 1 нормально открытый		
Номинальное управляющее напряжение питания	220 В перем. тока, 110 В перем. тока		
Нагрузочная способность контакта	Ue/Ie: AC-15 220 В/3 А, 380 В/1,9 А; DC-13 24 В/1,1 А; Ith:16 А		
Срок службы электрических компонентов	1×10 ⁵		
Срок службы механических компонентов	1×10 ⁶		
Температура окружающей среды	-5°C ~ +40°C		
Диапазон задержки	0,5–20 мин	5 с, 10 с, 30 с, 60 с, 120 с, 180 с, 360 с, 480 с, 5 мин, 10 мин, 30 мин, 60 мин, 120 мин, 180 мин, 360 мин, 480 мин	
Потребление мощности	≤ 3 ВА		
Монтаж	Направляющая шина		
Время перезапуска	≤ 1 с		

4. Электрическая схема

Figure 2 NJS3 wiring

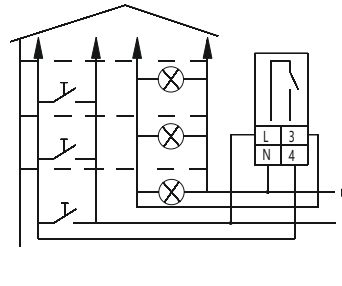
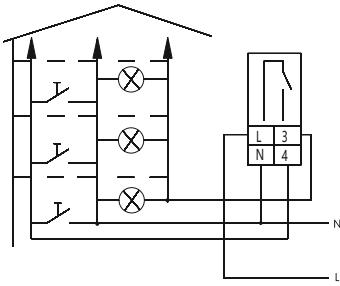
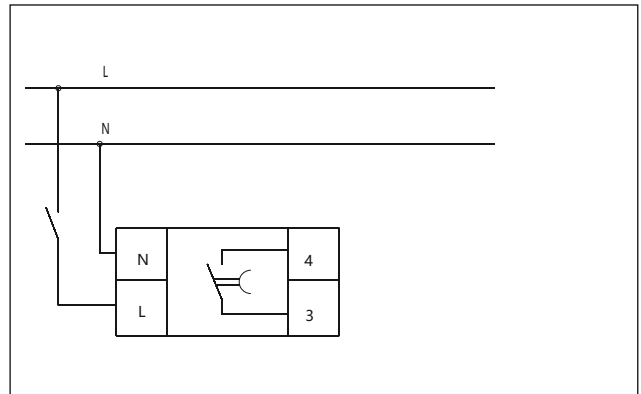
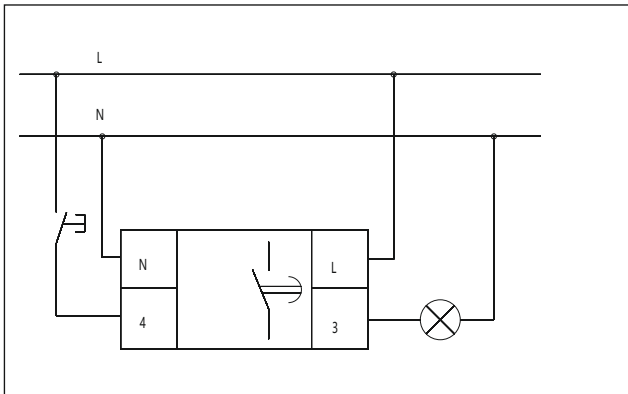


Рис. 3, электрическая схема NJS3-A

Рис. 4, электрическая схема NJS3-B



5. Габаритные и монтажные размеры (мм)

Монтажный размер: стальная монтажная шина TH35-7.5



6. Информация для заказа

Наименование	Артикул
Реле времени NJS3 AC230B	303277



Импульсное реле NJMC1

1. Назначение

Импульсное реле NJMC1 предназначено для управления освещением, электроустановками и т.п. из нескольких мест по двухпроводной линии при помощи параллельно соединенных кнопочных выключателей.

2. Структура условного обозначения



3. Технические характеристики

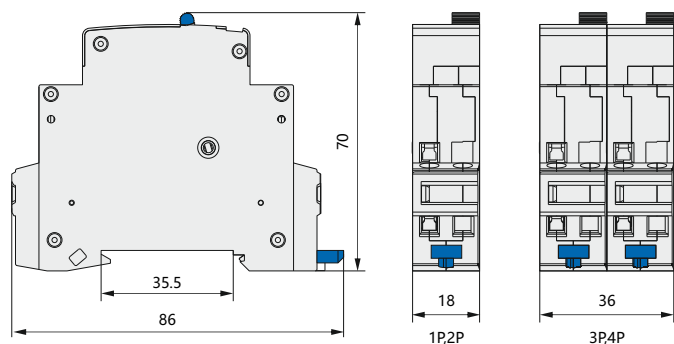
Модели	NJMC1-16	NJMC1-32
Номинальный ток(AC-1), A	16	32
Рабочее напряжение, В	250В AC, 28В DC для 1P и 2P, 415В AC для 3P и 4P	
Количество полюсов	1P, 2P, 3P, 4P	
Напряжение катушки Un, В	12, 24, 48,230 пер. тока, 12, 24, 48,110 пост. тока	
Продолжительность импульса	от 50 мс до 1 с (рекомендуется 200мс)	
Напряжение срабатывания	85%-110%Un	
Механическая износостойкость, циклов	100,000	
Электрическая износостойкость, циклов	1,000,000	
Степень защиты	IP20	
Степень загрязнения	1	
Рабочая температура, °C	от минус 25 до плюс 55	
Монтаж	DIN-рейка	

4. Информация для заказа

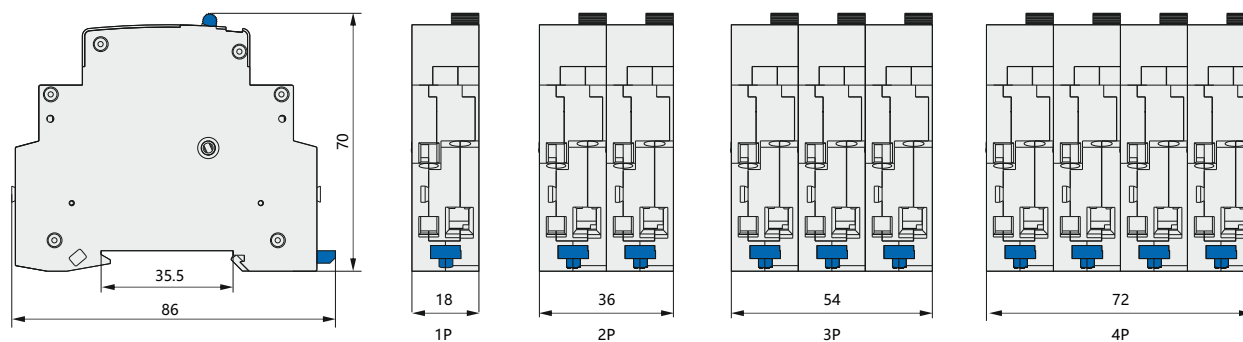
Тип	Артикул
NJMC1-16/1P AC230V	657005
NJMC1-32/1P AC230V	657007
NJMC1-16/1P DC24V	657000
NJMC1-32/1P DC24V	657002

5. Габаритные и установочные размеры, мм

NJMC1-16



NJMC1-32





Таймеры электронные KG10D

1. Описание

Таймеры электронные предназначены для отсчета интервалов времени, автоматического включения / отключения электротехнического оборудования через заданный промежуток времени.

Таймеры электронные применяются в промышленных и бытовых электроустановках.



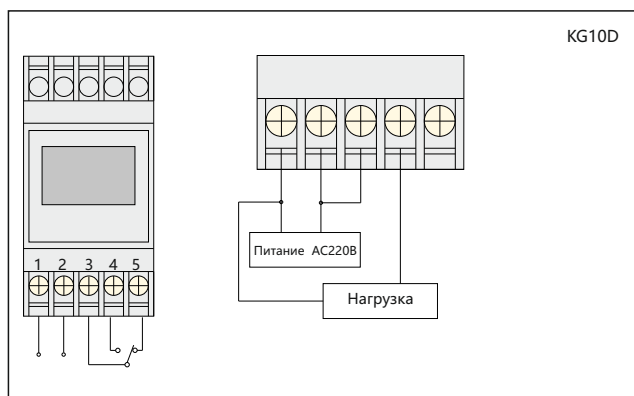
2. Технические характеристики

Наименование параметра	KG10D
Номинальное напряжение, В	220
Номинальная частота, Гц	50
Условный тепловой ток I _{th} , А	10
Номинальный ток по AC-15(230В), А	3
Диапазон настройки	1 мин. - 168 час.
Погрешность по времени, плюс-минус, с/сутки	<2
Количество программируемых включений и отключений	16
Потребляемая мощность, ВА	<4.5
Механическая износостойкость, не менее, циклов	10×10 ⁵
Электрическая износостойкость, не менее, циклов	1×10 ⁵
Степень защиты	IP20
Диапазон рабочих температур, °C	от -10 до +40
Способ установки	DIN-рейка

3. Информация для заказа

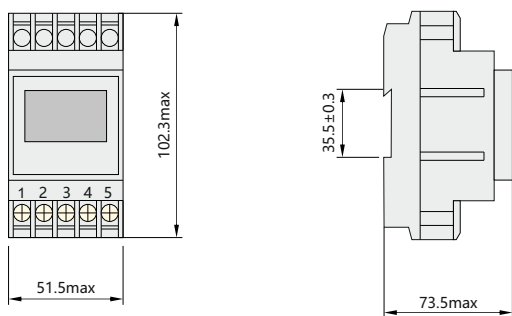
Тип	Артикул
KG10D-1Z AC220B	309007

4. Схемы подключения



5. Габаритные и установочные размеры

KG10D





Таймеры электронные NKG3

1. Описание

Таймеры электронные предназначены для отсчета интервалов времени, автоматического включения / отключения электротехнического оборудования через заданный промежуток времени.

Таймеры электронные применяются в промышленных и бытовых электроустановках.

2. Технические характеристики

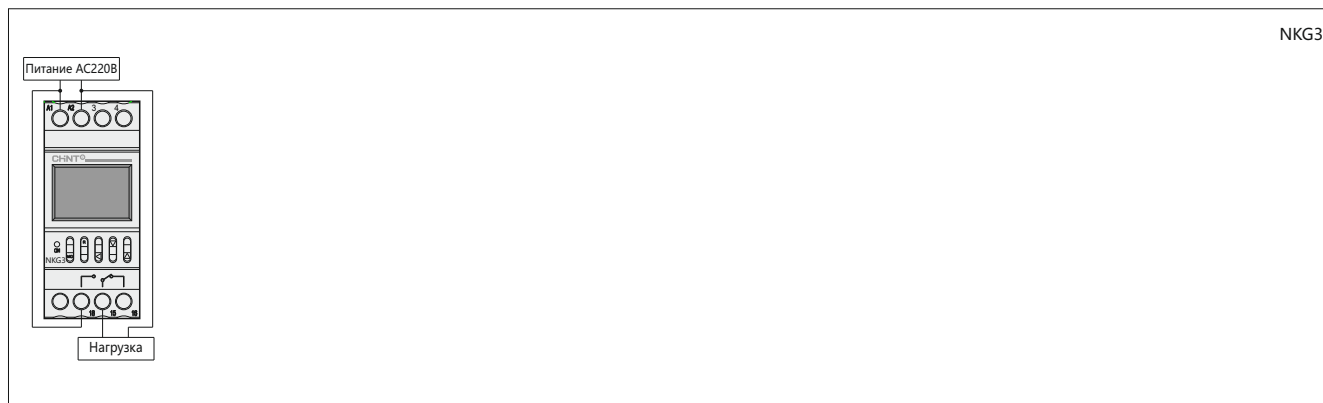
Наименование параметра	NKG3
Номинальное напряжение, В	220
Номинальная частота, Гц	50
Условный тепловой ток I _{th} , А	16
Номинальный ток по AC-15(230В), А	3
Диапазон настройки	1 мин. - 24 час.
Погрешность по времени, плюс-минус, с/сутки	<2
Количество программируемых включений и отключений	8
Потребляемая мощность, ВА	<4.5
Механическая износостойкость, не менее, циклов	3 × 10 ⁴
Электрическая износостойкость, не менее, циклов	1 × 10 ⁴
Степень защиты	IP20
Диапазон рабочих температур, °С	от -10 до +40
Способ установки	DIN-рейка



3. Информация для заказа

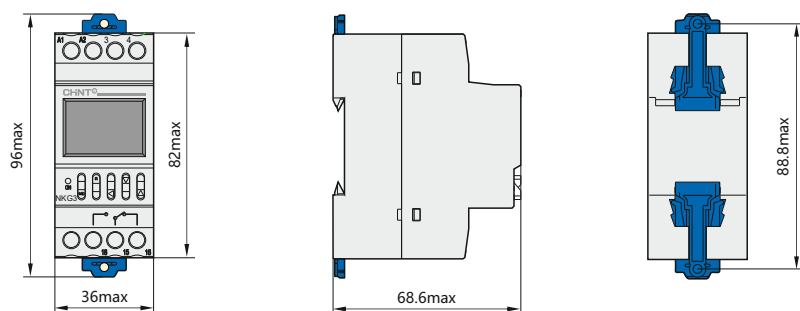
Тип	Артикул
NKG3 AC220В	310004

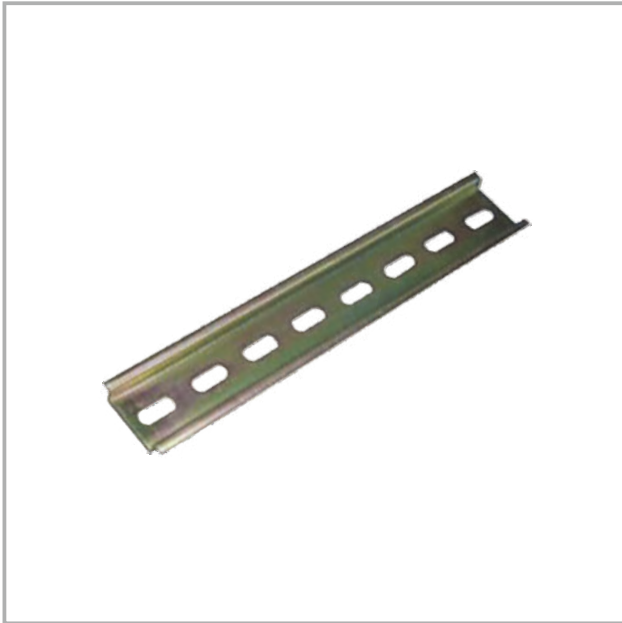
4. Схемы подключения



5. Габаритные и установочные размеры

NKG3





DIN-рейка оцинкованная TH35-7.5

1. Общие сведения

DIN-рейка изготовлена из оцинкованной стали
предназначена для установки модульного оборудования



2. Технические параметры

Наименование параметра	ГОСТ Р 51322.1
Модель или исполнение	DIN-рейка в соответствии с EN50022
Материал	Сталь
Защитное покрытие поверхности	Цинк
Длина	1000 мм, 2000 мм
Ширина	35 мм
Высота	7.5 мм
Вид или марка материала	Оцинкованная сталь
Количество монтажных отверстий	25, 50
Размер крепежного отверстия	20x6,5 мм

3. Данные для выбора и заказа

Наименование	Длина	Артикул
DIN-рейка оцинкованная TH35-7.5 200см	200 см	570002
DIN-рейка оцинкованная TH35-7.5 100см	100 см	570003



Контакторы NC1 9-95A

Преимущества изделия

1. Трёхполюсное и четырёхполюсное исполнение
2. Катушка управления постоянного тока и переменного тока
3. Износостойкость 1000 тыс. циклов
4. Широкий выбор аксессуаров
5. Возможность реализовать реверсивный, контактор для цепей компенсации реактивной мощности и пускатель звезда-треугольник самостоятельно.

1. Характеристики

- 1.1 Сертификаты: CE, VDE, EK, ESC, UKrSEPRO, GOST, RCC, UL
- 1.2 Электрические характеристики: до 690В переменного тока частотой 50/60 Гц, до 95А
- 1.3 Назначение: коммутация электрических цепей, в том числе при повышенной частоте с управлением от сети переменного тока, защита от сверхтоков при применении совместно с тепловым реле
- 1.4 Категории применения: AC-3; AC-4
- 1.5 Высота над уровнем моря: не более 2000 м
- 1.6 Диапазон температур эксплуатации: от -25° до 40°С
- 1.7 Категория размещения: 3
- 1.8 Условия монтажа: на вертикальной плоскости с допустимым отклонением от вертикального положения не более 5°
- 1.9 Стандарт соответствия: ГОСТ Р 50030.4.1

Примечание

Напряжение питания катушек управления (В):
 AC: 24,36,48,110,230,380,440
 DC: 24,48,110,220

2. Структура условного обозначения

NC 1-

z - цепь управления постоянного тока, нет символа - переменного тока

количество и сочетание главных и вспомогательных контактов:

10 - трёхполюсные с 1 н.о. вспомогательным контактом (9,12,18,25,32А)

01 - трёхполюсные с 1 н.з. вспомогательным контактом (9,12,18,25,32А)

11 - трёхполюсные с 1 н.з и 1 н.о. вспомогательным контактом (40,50,65,80,95А)

04 - четырёхполюсные (9,12,25,40,50,65,80,95А)

08 - четырёхполюсные (2 замыкающих и 2 размыкающих главных контакта 9,12,25,40,50,65,80,95А)

условное обозначение исполнения

(цифры соответствуют рабочему току в категории AC3 при 380В)

условное обозначение типа

условное обозначение контактора

условный код изготовителя

Примечание



Напряжение питания катушек управления (В):
 AC: 24,36,48,110,230,380,440
 DC: 24,48,110,220





Контакторы NC1

3. Технические параметры

3.1 Характеристики при переменном токе



★ Управляющая цепь переменного тока





Параметры		Исполнения	NC1-09	NC1-12	NC1-18
Рамка			Рамка 1 (3P, 4P)		Рамка 2 (3P)
					
Номинальный тепловой ток и кат. AC-1, A			20	20	32
Номинальные рабочие токи, A	380/400В	AC-3	9	12	18
		AC-4	3.5	5	7.7
	660/690В	AC-3	6.6	8.9	12
		AC-4	1.5	2	3.8
Номинальное напряжение изоляции, В			690	690	690
Номинальная мощность управляемого трёхфазного электродвигателя	кВт	220/230В AC	2.2	3	4
		380/400В AC	4	5.5	7.5
		660/690В AC	5.5	7.5	10
	л.с.	200В AC	3	5	7.5
		240В AC	3	5	7.5
		460В AC	5	7.5	10
Допустимая частота включений (циклов в час)	под током	AC-3	1,200	1,200	1,200
		AC-4	300	300	300
	без тока в цепи	3,600	3,600	3,600	
Коммутационная износ. тыс. циклов	AC-3	1,000	1,000	1,000	
	AC-4	200	200	200	
Механическая износостойкость, млн.циклов			10	10	10
Тип защитного предохранителя			RT16-20	RT16-20	RT16-32

NC1-25	NC1-32	NC1-40	NC1-50	NC1-65	NC1-80	NC1-95
Рамка 3 (3P, 4P)	Рамка 4 (3P)	Рамка 5 (3P, 4P)			Рамка 6 (3P, 4P)	
						
40	50	60	80	80	110	110
25	32	40	50	65	80	95
8.5	12	18.5	24	28	37	44
18	21	34	39	42	49	49
4.4	7.5	9	12	14	17.3	21.3
690	690	690	690	690	690	690
5.5	7.5	11	15	18.5	22	25
11	15	18.5	22	30	37	45
15	18.5	30	37	37	45	45
7.5	10	15	15	20	25	30
10	15	20	20	25	30	30
15	20	25	30	40	40	50
15	20	25	30	40	40	50
1,200	600	600	600	600	600	600
300	300	300	300	300	300	300
3,600	3,600	3,600	3,600	3,600	3,600	3,600
1,000	800	800	600	600	600	600
200	200	150	150	150	100	100
10	8	8	8	8	6	6
RT16-40	RT16-50	RT16-63	RT16-80	RT16-80	RT16-100	RT16-125

3.2 Технические характеристики

★ Управляющая цепь постоянного тока

Параметры		Исполнения	NC1-09Z	NC1-12Z	NC1-18Z
Рамка			Рамка 1 (3P, 4P)		Рамка 2 (3P)
					
Номинальный тепловой ток и кат. AC-1, А			20	20	32
Номинальные рабочие токи, А	380/400В	AC-3	9	12	18
		AC-4	3.5	5	7.7
	660/690В	AC-3	6.6	8.9	12
		AC-4	1.5	2	3.8
Номинальный тепловой ток, А			20	20	32
Номинальное напряжение по изоляции, В			690	690	690
Номинальная мощность управляемого трёхфазного электродвигателя	кВт	220/230В AC	2.2	3	4
		380/400В AC	4	5.5	7.5
		660/690В AC	5.5	7.5	10
Допустимая частота включений (циклов в час)	под током	AC-3	1,200	1,200	1,200
		AC-4	300	300	300
	без тока в цепи			3,600	3,600
Коммутационная износ. тыс.циклов	AC-3		1,000	1,000	1,000
	AC-4		200	200	200
Механическая износостойкость, млн.циклов			10	10	10
Тип защитного предохранителя			RT16-20	RT16-20	RT16-32

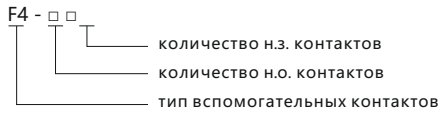
NC1-25Z Рамка 3 (3P, 4P)	NC1-32Z Рамка 4 (3P)	NC1-40Z Рамка 5 (3P, 4P)	NC1-50Z	NC1-65Z	NC1-80Z Рамка 6 (3P, 4P)	NC1-95Z
						
40	50	60	80	80	110	110
25	32	40	50	65	80	95
8.5	12	18.5	24	28	37	44
18	21	34	39	42	49	49
4.4	7.5	9	12	14	17.3	21.3
40	50	60	80	80	95	95
690	690	690	690	690	690	690
5.5	7.5	11	15	18.5	22	25
11	15	18.5	22	30	37	45
15	18.5	30	37	37	45	45
1,200	600	600	600	600	600	600
300	300	300	300	300	300	300
3,600	3,600	3,600	3,600	3,600	3,600	3,600
1,000	800	800	600	600	600	600
200	200	150	150	150	100	100
10	8	8	6	6	6	6
RT16-40	RT16-50	RT16-63	RT16-80	RT16-80	RT16-100	RT16-125

4. Дополнительные узлы

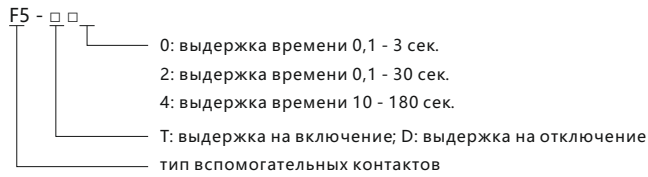
4.1 Дополнительные узлы

Параметры		Исполнения	NC1-09(Z)	NC1-12(Z)	NC1-18(Z)	NC1-25(Z)
управление переменным током	потребляемые мощности	на включение, ВА	70	70	70	110
		на удержание, ВА	8	8	8	11
		мощность, Вт	1.8~2.7	1.8~2.7	3~4	3~4
управление постоянным током	параметры управления	U включения	(85%~110%) Us			
		U отключения	(20%~75%) Us			
		номинальные напряжения цепи управления 50/60 Гц, В	24,36,48,110,127,220,240,380,415,440,480,500,600,660			
управление постоянным током	параметры управл.	мощность на управление, Вт	9	9	11	11
		U включения	(85%~110%) Us			
		отключения	(10%~75%) Us			
		номинальные напр. упр., В	24,36,48,110,220			

Вспомогательные контакты типа F4



Вспомогательные контакты с выдержкой времени типа F5



Вспомогательные контакты в боковой приставке типа NCF-11C



SR2-A

Резистивно-емкостные цепи SR2





SR2-B

NC1-32(Z)	NC1-40(Z)	NC1-50(Z)	NC1-65(Z)	NC1-80(Z)	NC1-95(Z)
110	200	200	200	200	200
11	20	20	20	20	20
3~4	6~10	6~10	6~10	6~10	6~10
(85%~110%) Us					
(20%~75%) Us					
24,36,48,110,127,220,240,380,415,440,480,500,600					
11	20	20	20	20	20
(85%~110%) Us					
(10%~75%) Us					

















Вид	Исполнения вспомогательных контактов		Тип	Артикул
	Кол-во н.о контактов.	Кол-во н.з. контактов.		
	2	0	F4-20	257029
	1	1	F4-11	257027
	0	2	F4-02	257009
	4	0	F4-40	257032
	3	1	F4-31	257031
	2	2	F4-22	257030
	1	3	F4-13	257028
	0	4	F4-04	257018

Вид	Выдержка времени	Число и тип контактов	Тип	Артикул
	0.1с~3с	N/O+N/C	F5-T0	258042
	0.1с~30с	N/O+N/C	F5-T2	258043
	10с~180с	N/O+N/C	F5-T4	258044
	0.1с~3с	N/O+N/C	F5-D0	258045
	0.1с~30с	N/O+N/C	F5-D2	258046
	10с~180с	N/O+N/C	F5-D4	258047




			NCF1-11 C	220481
-------------------------------------------------------------------------------------	--	--	-----------	--------

Вид	Используется с контактором	Тип	Артикул
	NC1-09...32	SR2-A 24V-48 В AC/DC	228521
		SR2-A 100V-250 В AC/DC	228520
		SR2-A 380V-440 В AC/DC	228522
	NC1-40...95	SR2-B 100V-127 В AC/DC	228523
		SR2-B 200V-250 В AC/DC	228525
		SR2-B 380V-440 В AC/DC	228524



4.2 Соединение контактора с дополнительными узлами и другими изделиями, тип конечной продукции

Конечная продукция	Контактор	Присоединяемые блоки	Конечный вид
<p>Контакты с выдержкой времени</p>		<p>+</p>  <p>Вспомогательные контакты с выдержкой времени</p>	<p>→</p> 
<p>Реверсивные контакторы</p>		<p>+</p>  <p>Механическая блокировка</p>	<p>→</p> 
<p>Магнитные пускатели</p>		<p>+</p>  <p>Тепловое реле</p>	<p>→</p> 
<p>Контактор для цепей компенсации реактивной мощности</p>		<p>+</p>  <p>Блок ограничения тока</p>	<p>→</p> 
<p>Многофункциональный магнитный пускатель типа Star - delta</p>		<p>+</p>  <p>+</p>  <p>Вспомогательные контакты с выдержкой времени</p> <p>Вспомогательные контакты</p>	<p>→</p> 

4.3 Соединение контакторов с тепловыми реле

Исполнение контактора	Присоединённое тепловое защитное реле			
	Тип реле	Номинальный ток, А	Рекоменд. тип предохранителя	
			aM	gG
NC1-09 NC1-12 NC1-18 NC1-25 NC1-32	 NR2-25	0.1~0.16	0.25	2
		0.16~0.25	0.5	2
		0.25~0.4	1	2
		0.4~0.63	1	2
		0.63~1	2	4
		1~1.6	2	4
		1.25~2	4	6
		1.6~2.5	4	6
		2.5~4	6	10
		4~6	8	16
		5.5~8	12	20
		7~10	12	20
		9~13	16	25
		12~18	20	35
17~25	25	50		
NC1-32	 NR2-36	23~32	40	63
		28~36	40	80
NC1-40 NC1-50 NC1-65 NC1-80 NC1-95	 NR2-93	23~32	40	63
		30~40	40	100
		37~50	63	100
		48~65	63	100
		55~70	80	125
		63~80	80	125
		80~93	100	160

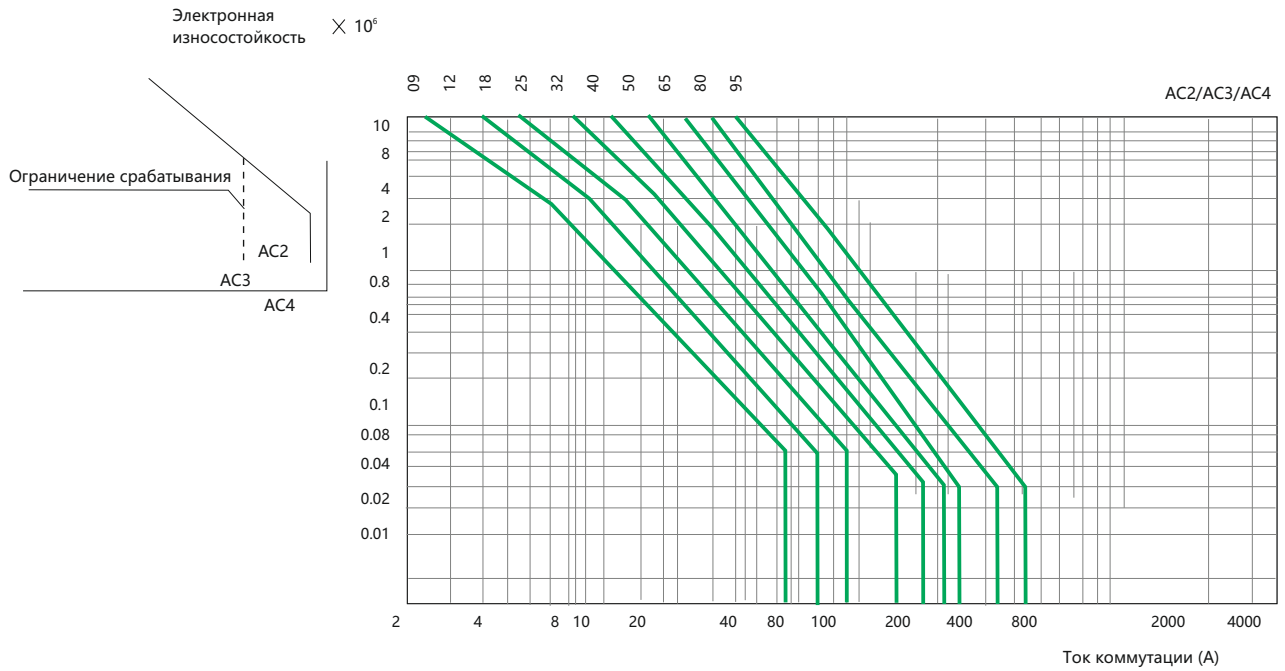
4.4 Электронные тепловые реле

Исполнение контактора	Тип реле	Ном. тепловой ток А	Регулируемый отключающий ток	Комплектование с предохранителем
NC1-09		1.2	0.6~1.2	RT36-4 (NT00-4)
		2.4	1.2~2.4	RT36-6 (NT00-6)
		4	2~4	RT36-10 (NT00-10)
		8	4~8	RT36-16 (NT00-16)
		10	5~10	RT36-20 (NT00-20)
NC1-12	NRE8-25	12	7~12	RT36-25 (NT00-25)
NC1-18		20	10~20	RT36-40 (NT00-40)
NC1-25		25	20~25	RT36-50 (NT00-50)
NC1-32		32	22~32	RT36-80 (NT00-80)
NC1-40			4	2~4
	8		4~8	RT36-16 (NT00-16)
	10		5~10	RT36-20 (NT00-20)
	20		10~20	RT36-40 (NT00-40)
	40		20~40	RT36-80 (NT00-80)
NC1-40	NRE8-100	65	30~65	RT36-160 (NT00-160)
NC1-50				
NC1-65				
NC1-80				
NC1-95				

5. Технические данные

5.1 Присоединение

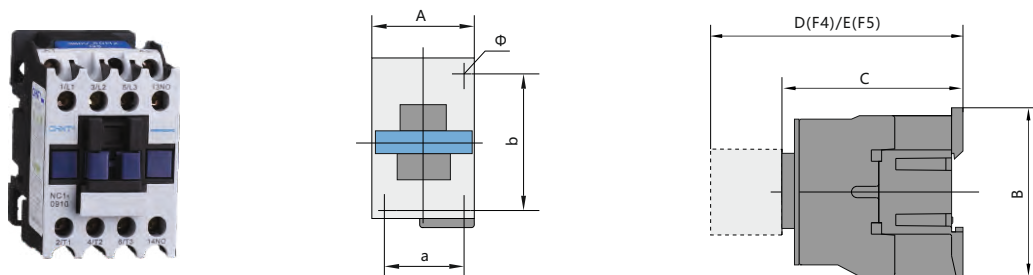
Исполнение контактора	Сечение проводника(Cu)				Размер винта	Момент затяжки (N·m)
	Кол-во проводников	Гибкие (мм ²)	Гибкие с наконечником (мм ²)	Жёсткие (мм ²)		
NC1-09	1~2	2.5	4	4	M3.5	0.8
NC1-12	1~2	2.5	4	4	M3.5	0.8
NC1-18	1~2	4	6	6	M3.5	0.8
NC1-25	1	4	10	6	M4	1.2
	2	4	6	6	M4	1.2
NC1-32	1	4	10	6	M4	1.2
	2	4	6	6	M4	1.2
NC1-40	1	10	16	10	M8	1.2
	2	10	10	10	M8	3.5
NC1-50	1	16	25	25	M8	3.5
	2	16	16	-	M8	3.5
NC1-65	1	16	25	25	M8	3.5
	2	16	16	-	M8	3.5
NC1-80	1	50	50	50	M10	3.5
	2	25	35	-	M10	4.0
NC1-95	1	50	50	50	M10	4.0
	2	25	35	-	M10	4.0



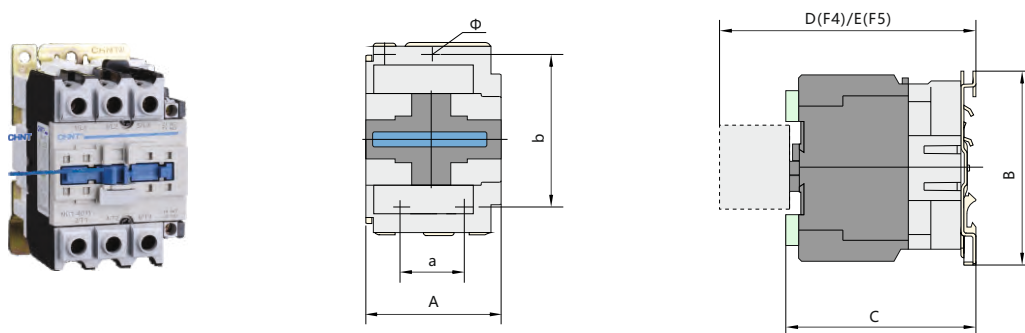
220/230В	0.55	0.75	1.1	1.5	2.2	3	4	5.5	7.5	10	15	22	30	37	45	55	75	90	110	132	160	200	250	315	335	400	250	315	(кВт)
380/400В	0.75	1.1	1.5	2.2	3	4	5.5	7.5	10	15	22	30	37	45	55	75	90	110	132	160	200	250	315	335	400	250	315	(кВт)	
440В	1.1	1.5	2.2	3	4	5.5	7.5	10	15	22	30	37	45	55	75	90	110	132	160	200	250	315	(кВт)						

6. Габаритные и установочные размеры

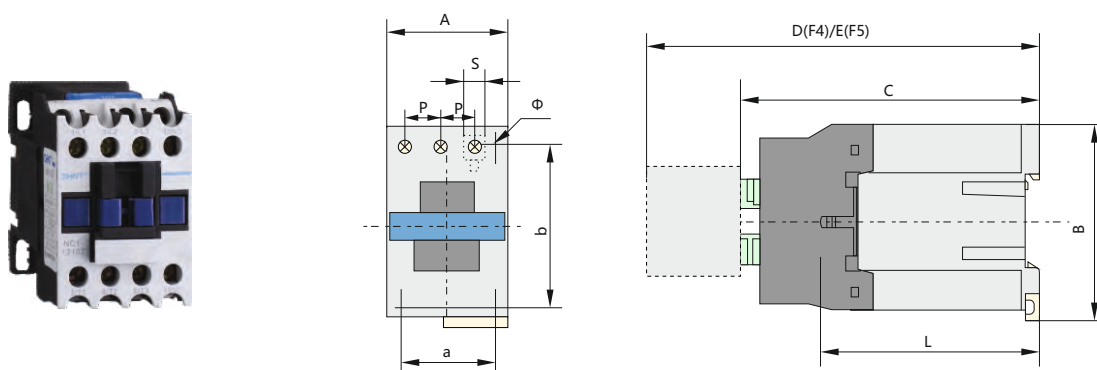
NC1-09~32

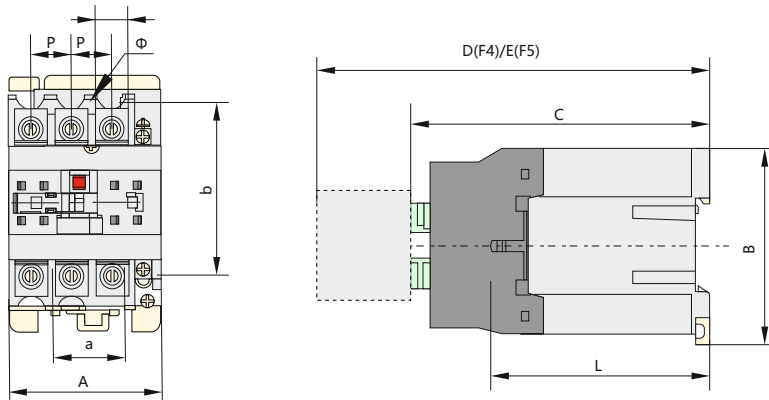


NC1-40~95



NC1-09Z~32Z











Исполнение	A max	B max	C max	D max	E max	a	b	Φ	L	P	S
NC1-09(Z)~12(Z)	47	76	82(116)	120.5(154.5)	140.5(174.5)	34/35	50/60	4.5	60(95)	10.5	8.6
NC1-18(Z)	47	76	87(122)	125.5(160.5)	145.5(180.5)	34/35	50/60	4.5	61(96)	11.3	10.4
NC1-25(Z)	57	86	95(131)	133.5(169.5)	153.5(189.5)	40	48	4.5	70(107)	13.2	11.7
NC1-32(Z)	57	86	100(138)	138.5(176.5)	158.5(196.5)	40	48	4.5	71.6(120)	14.5	13
NC1-4011(Z)~6511(Z)	77	129	116(173)	154.5(211.5)	174.5(231.5)	40	100/110	6.5	78(135)	20	8.6
NC1-4004/4008(Z)~6504/6508(Z)	84	129	116(173)	154.5(211.5)	174.5(231.5)	40	100/110	6.5	78(135)	20	8.6
NC1-8011(Z)~9511(Z)	87	129	127(188)	165.5(226.5)	185.5(246.5)	40	100/110	6.5	83(140)	23.5	12
NC1-8004/8008(Z)~9504/9508(Z)	96	129	127(183)	160.5(221.5)	180.5(241.5)	40	100/110	6.5	83(140)	23.5	12

Примечания:

1. L: расстояние от панели крепления до выводных зажимов главных контактов
2. P: межполюсные расстояния главных контактов
3. S: ширина гнезда выводного зажима главных контактов

7. Данные для выбора и заказа

	Номинальный рабочий ток по категории АС-3 380/400 В, А	Количество и вид всп. контактов	номинальные напряжения цепи управления, В	Типовое обозначение	Артикул
	9	1НО	24	NC1-0910 24В 50Гц	223274
	9	1НО	36	NC1-0910 36В 50Гц	223275
	9	1НО	110	NC1-0910 110В 50Гц	223277
	9	1НО	230	NC1-0910 230В 50Гц	223279
	9	1НО	400	NC1-0910 400В 50Гц	220510
	9	1НЗ	110	NC1-0901 110В 50Гц	223262
	9	1НЗ	230	NC1-0901 230В 50Гц	220482
	9	1НЗ	400	NC1-0901 400В 50Гц	220485
	12	1НО	24	NC1-1210 24В 50Гц	223289
	12	1НО	36	NC1-1210 36В 50Гц	223290
	12	1НО	110	NC1-1210 110В 50Гц	223292
	12	1НО	230	NC1-1210 230В 50Гц	223294
	12	1НО	400	NC1-1210 400В 50Гц	220580
	12	1НЗ	110	NC1-1201 110В 50Гц	223285
	12	1НЗ	230	NC1-1201 230В 50Гц	220556
	12	1НЗ	400	NC1-1201 400В 50Гц	220557
9	-	230	NC1-0904 230В 50Гц	220499	
12	-	230	NC1-1204 230В 50Гц	220571	
	18	1НО	24	NC1-1810 24В 50Гц	224831
	18	1НО	36	NC1-1810 36В 50Гц	224832
	18	1НО	110	NC1-1810 110В 50Гц	224833
	18	1НО	230	NC1-1810 230В 50Гц	224835
	18	1НО	400	NC1-1810 400В 50Гц	220608
	18	1НЗ	110	NC1-1801 110В 50Гц	224827
	18	1НЗ	230	NC1-1801 230В 50Гц	220593
	18	1НЗ	400	NC1-1801 400В 50Гц	220594
	25	1НО	24	NC1-2510 24В 50Гц	224846
	25	1НО	36	NC1-2510 36В 50Гц	224847
	25	1НО	110	NC1-2510 110В 50Гц	224849
	25	1НО	230	NC1-2510 230В 50Гц	224852
	25	1НО	400	NC1-2510 400В 50Гц	220644
	25	1НЗ	110	NC1-2501 110В 50Гц	224842
	25	1НЗ	230	NC1-2501 230В 50Гц	220621
	25	1НЗ	400	NC1-2501 400В 50Гц	220622
	25	-	230	NC1-2504 230В 50Гц	220636
	25	-	230	NC1-2504 230В 50Гц	220636
	32	1НО	24	NC1-3210 24В 50Гц	224865
	32	1НО	36	NC1-3210 36В 50Гц	224866
	32	1НО	110	NC1-3210 110В 50Гц	224868
	32	1НО	230	NC1-3210 230В 50Гц	224870
	32	1НО	400	NC1-3210 400В 50Гц	220671
	32	1НЗ	110	NC1-3201 110В 50Гц	224861
	32	1НЗ	230	NC1-3201 230В 50Гц	220656
	32	1НЗ	400	NC1-3201 400В 50Гц	220657

	Номинальный рабочий ток по категории АС-3 380/400 В, А	Количество и вид всп. контактов	номинальные напряжения цепи управления, В	Типовое обозначение	Артикул
	40	1НО+1НЗ	110	NC1-4011 110В 50Гц	224984
	40	1НО+1НЗ	230	NC1-4011 230В 50Гц	224986
	40	1НО+1НЗ	400	NC1-4011 400В 50Гц	224991
	40	-	230	NC1-4004 230В 50Гц	224953
	50	1НО+1НЗ	110	NC1-5011 110В 50Гц	225066
	50	1НО+1НЗ	230	NC1-5011 230В 50Гц	225068
	50	1НО+1НЗ	400	NC1-5011 400В 50Гц	225073
	50	-	230	NC1-5004 230В 50Гц	225033
	65	1НО+1НЗ	110	NC1-6511 110В 50Гц	225141
	65	1НО+1НЗ	230	NC1-6511 230В 50Гц	225143
	65	1НО+1НЗ	400	NC1-6511 400В 50Гц	225148
	65	-	230	NC1-6504 230В 50Гц	223943
	80	1НО+1НЗ	110	NC1-8011 110В 50Гц	225217
	80	1НО+1НЗ	230	NC1-8011 230В 50Гц	225219
	80	1НО+1НЗ	400	NC1-8011 400В 50Гц	225224
	80	-	230	NC1-8004 230В 50Гц	225190
	95	1НО+1НЗ	110	NC1-9511 110В 50Гц	225292
	95	1НО+1НЗ	230	NC1-9511 230В 50Гц	225294
	95	1НО+1НЗ	400	NC1-9511 400В 50Гц	225299
	95	-	230	NC1-9504 230В 50Гц	223944

	номинальные напряжения цепи управления, В	Для контактов	Типовое обозначение	Артикул
Катушки переменного тока	24	NC1-09-18	Катушка NC1-09-18 24В 50Гц	234789
	230	NC1-09-18	Катушка NC1-09-18 230В 50Гц	234723
	400	NC1-09-18	Катушка NC1-09-18 400В 50Гц	234730
	24	NC1-25-32	Катушка NC1-25-32 24В 50Гц	234855
	230	NC1-25-32	Катушка NC1-25-32 230В 50Гц	234795
	400	NC1-25-32	Катушка NC1-25-32 400В 50Гц	234801
	24	NC1-40-95	Катушка NC1-40-95 24В 50Гц	234914
	230	NC1-40-95	Катушка NC1-40-95 230В 50Гц	234895
400	NC1-40-95	Катушка NC1-40-95 400В 50Гц	234899	
Механическая блокировка		NC1-09-32	Механическая блокировка NC1-09-32	218845
		NC1-40-65	Механическая блокировка NC1-40-65	218848
		NC1-80-95	Механическая блокировка NC1-80-95	218851
		NC1-40-65 (4P)	Механическая блокировка NC1-4004-6504	218854



	Номинальный рабочий ток по категории AC-3 380/400 В, А	Количество и вид всп. контактов	Номинальные напряжения цепи управления, В(DC)	Типовое обозначение	Артикул
	9	1HO	24	NC1-0910Z 24B	225355
	9	1HO	110	NC1-0910Z 110B	225358
	9	1HO	220	NC1-0910Z 220B	225359
	9	1H3	24	NC1-0901Z 24B	225340
	9	1H3	110	NC1-0901Z 110B	225343
	9	1H3	220	NC1-0901Z 220B	225344
	12	1HO	24	NC1-1210Z 24B	225375
	12	1HO	110	NC1-1210Z 110B	225378
	12	1HO	220	NC1-1210Z 220B	225379
	12	1H3	24	NC1-1201Z 24B	225360
	12	1H3	110	NC1-1201Z 110B	225363
12	1H3	220	NC1-1201Z 220B	225364	
	18	1HO	24	NC1-1810Z 24B	225385
	18	1HO	110	NC1-1810Z 110B	225388
	18	1HO	220	NC1-1810Z 220B	225389
	18	1H3	24	NC1-1801Z 24B	225380
	18	1H3	110	NC1-1801Z 110B	225383
	18	1H3	220	NC1-1801Z 220B	225384
	25	1HO	24	NC1-2510Z 24B	225405
	25	1HO	110	NC1-2510Z 110B	225408
	25	1HO	220	NC1-2510Z 220B	225409
	25	1H3	24	NC1-2501Z 24B	225390
	25	1H3	110	NC1-2501Z 110B	225393
	25	1H3	220	NC1-2501Z 220B	225394
	32	1HO	24	NC1-3210Z 24B	225415
	32	1HO	110	NC1-3210Z 110B	225418
	32	1HO	220	NC1-3210Z 220B	225419
	32	1H3	24	NC1-3201Z 24B	225410
	32	1H3	110	NC1-3201Z 110B	225413
	32	1H3	220	NC1-3201Z 220B	225414
	40	1HO+1H3	24	NC1-4011Z 24B	225420
	40	1HO+1H3	110	NC1-4011Z 110B	225423
	40	1HO+1H3	220	NC1-4011Z 220B	225424
	50	1HO+1H3	24	NC1-5011Z 24B	225425
	50	1HO+1H3	110	NC1-5011Z 110B	225428
	50	1HO+1H3	220	NC1-5011Z 220B	225429
	65	1HO+1H3	24	NC1-5011Z 24B	225430
	65	1HO+1H3	110	NC1-5011Z 110B	225433
	80	1HO+1H3	24	NC1-8011Z 24B	225435
	80	1HO+1H3	110	NC1-8011Z 110B	225438
	80	1HO+1H3	220	NC1-8011Z 220B	225439
	95	1HO+1H3	24	NC1-9511Z 24B	225440
	95	1HO+1H3	110	NC1-9511Z 110B	225443
	95	1HO+1H3	220	NC1-9511Z 220B	225444

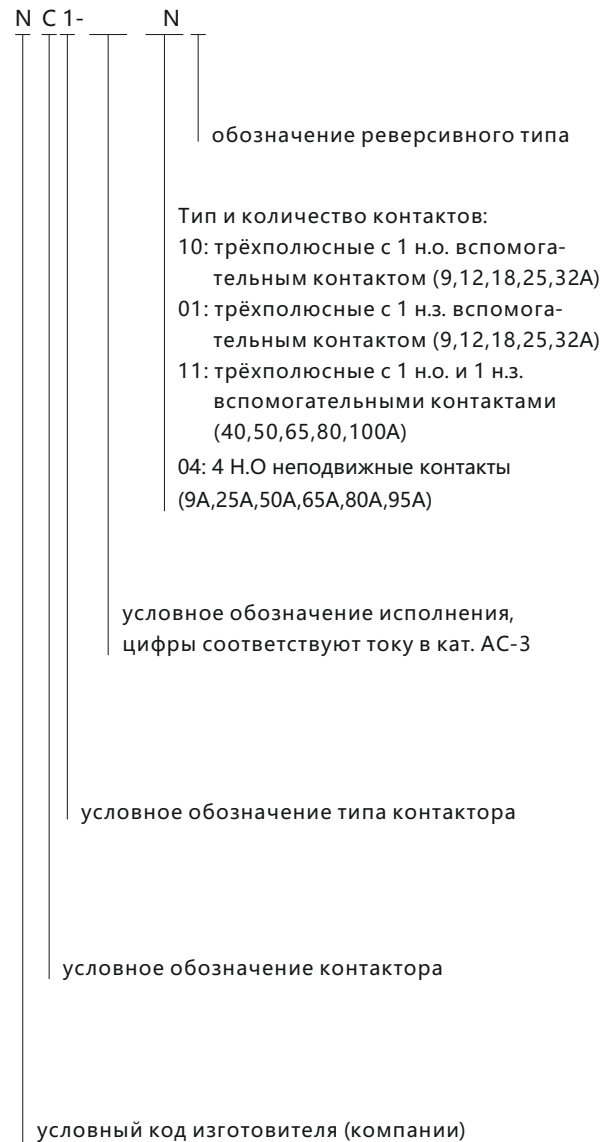


Контактторы NC1-N, реверсивного и переключающего типов

1. Характеристики

- 1.1 Электрические характеристики: до 690В переменного тока частоты 50/60 Гц, до 95А
- 1.2 Назначение: управление реверсированием электро-двигателей, переключение цепей с повышенной надёжностью оперирования за счёт механической блокировки
- 1.3 Диапазон температур эксплуатации: от -25° до 40°С
- 1.4 Высота над уровнем моря: не более 2000м
- 1.5 Степень загрязнения: 3
- 1.6 Категория размещения: 3
- 1.7 Условия монтажа: на вертикальной плоскости, с допустимым отклонением от вертикали не более 5°

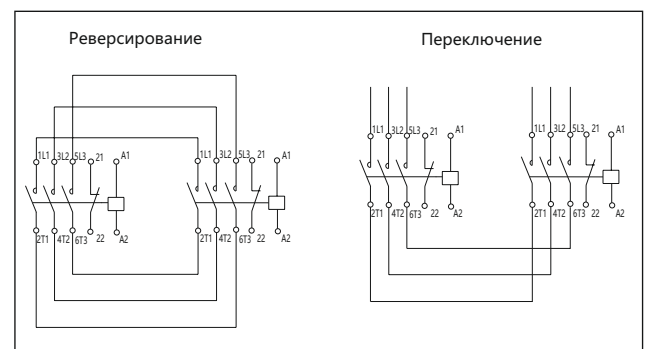
2. Структура условного обозначения



3. Конструкция

Конструкция контактора состоит из двух контакторов и механической блокировки, соединённых вместе и установленных на общей панели. Механическая блокировка устанавливается между контакторами.

4. Схема



5. Технические характеристики

★ Реверсивного типа

Параметры		Исполнения	NC1-09N	NC1-12N	NC1-18N	NC1-25N	
			(3P, 4P)		(3P)	(3P, 4P)	
			20	20	32	40	
АС-3	Ie(A)	220/230В	9	12	18	25	
		380/400В	9	12	18	25	
		660/690В	6.6	8.9	12	18	
	Pe(кВт)	220/230В	2.2	3	4	5.5	
		380/400В	4	5.5	7.5	11	
		660/690В	5.5	7.5	10	15	
АС-4	Ie(A)	380/400В	3.5	5	7.7	8.5	
		660/690В	1.5	2	3.8	4.4	
	Pe(кВт)	380/400В	1.5	2.2	3	4	
		660/690В	1.1	1.5	3.7	4	
	Мощность управляемого трёхфазного электродвигателя	л.с.	200В	3	5	7.5	7.5
			240В	3	5	7.5	10
460В			5	7.5	10	15	
600В			5	7.5	10	15	



★ Переключающего типа

Параметры		Исполнения	NC1-09N	NC1-12N	NC1-25N
			(4P)	(4P)	(4P)
			20	20	40
АС-3	Ie(A)	220/230В	9	12	25
		380/400В	9	12	25
		660/690В	6.6	8.9	18
	Pe(кВт)	220/230В	2.2	3	5.5
		380/400В	4	5.5	11
		660/690В	5.5	7.5	15
АС-4	Ie(A)	380/400В	3.5	5	8.5
		660/690В	1.5	2	4.4
	Pe(кВт)	380/400В	1.5	2.2	4
		660/690В	1.1	1.5	4
Мощность управляемого трёхфазного электродвигателя	л.с.	200В	3	5	7.5
		240В	3	5	10
		460В	5	7.5	15
		600В	5	7.5	15

NC1-32N (3P)	NC1-40N (3P, 4P)	NC1-50N	NC1-65N	NC1-80N (3P, 4P)	NC1-95N
50	60	80	80	95	95
32	40	50	65	80	95
32	40	50	65	80	95
21	34	39	42	49	49
7.5	11	15	18.5	22	25
15	18.5	22	30	37	45
18.5	30	37	37	45	45
12	18.5	24	28	37	44
7.5	9	12	14	17.3	21.3
5.5	7.5	11	15	18.5	22
5.5	7.5	11	11	15	18.5
10	15	15	20	25	30
15	20	20	25	30	30
20	25	30	40	40	50
20	25	30	40	40	50

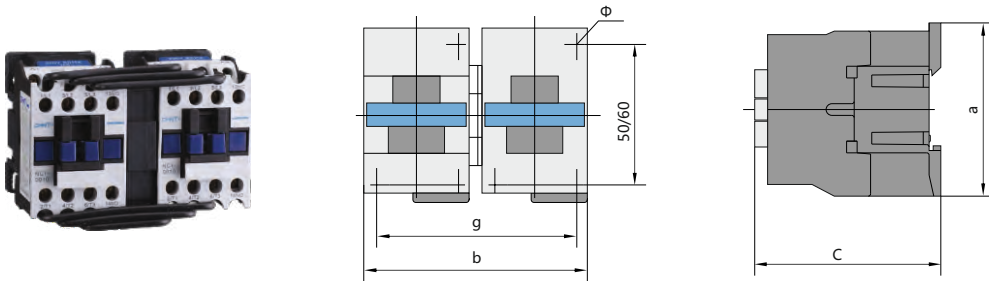
NC1-40N (4P)	NC1-50N (4P)	NC1-65N	NC1-80N (4P)	NC1-95N
60	80	80	95	95
40	50	65	80	95
40	50	65	80	95
34	39	42	49	49
11	15	18.5	22	25
18.5	22	30	37	45
30	57	37	45	45
18.5	24	28	37	44
9	12	14	17.3	21.3
7.5	11	15	18.5	20
7.5	11	11	15	18.5
15	15	20	25	30
20	20	25	30	30
25	30	40	40	50
25	30	40	40	50

6. Данные для выбора и заказа

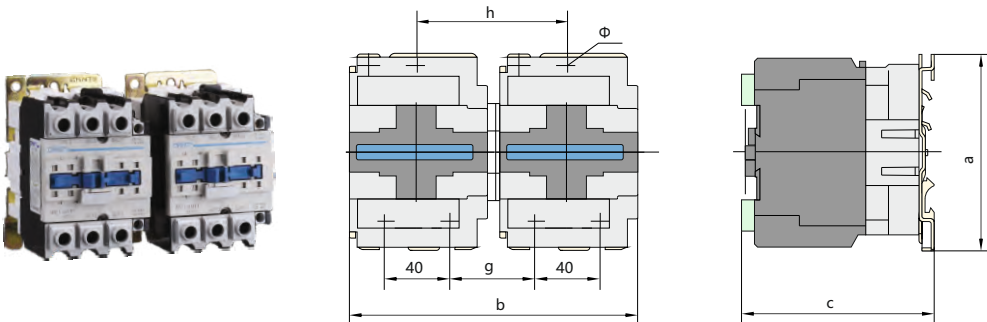
	Номинальный рабочий ток по категории AC-3 380/400 В, А	Количество и вид всп. контактов	номинальные напряжения цепи управления, В	Типовое обозначение	Артикул
	9	1НЗ	230	NC1-0901N 230В 50Гц	220489
	9	1НЗ	400	NC1-0901N 400ВВ 50Гц	220493
	12	1НЗ	230	NC1-1201N 230В 50Гц	220561
	12	1НЗ	400	NC1-1201N 400В 50Гц	220565
	18	1НЗ	230	NC1-1801N 230В 50Гц	220598
	18	1НЗ	400	NC1-1801N 400В 50Гц	220602
	25	1НЗ	230	NC1-2501N 230В 50Гц	220626
	25	1НЗ	400	NC1-2501N 400В 50Гц	220630
	32	1НЗ	230	NC1-3201N 230В 50Гц	220661
	32	1НЗ	400	NC1-3201N 400В 50Гц	220665
	40	1НО+1НЗ	230	NC1-4011N 230В 50Гц	225007
	40	1НО+1НЗ	400	NC1-4011N 400В 50Гц	225012
	50	1НО+1НЗ	230	NC1-5011N 230В 50Гц	225089
	50	1НО+1НЗ	400	NC1-5011N 400В 50Гц	225094
	65	1НО+1НЗ	230	NC1-6511N 230В 50Гц	225164
	65	1НЗ+1НЗ	400	NC1-6511N 400В 50Гц	225169
	80	1НЗ+1НЗ	230	NC1-8011N 230В 50Гц	225240
	80	1НЗ+1НЗ	400	NC1-8011N 400В 50Гц	225245
	95	1НО+1НЗ	230	NC1-9511N 230В 50Гц	225315
	95	1НО+1НЗ	400	NC1-9511N 400В 50Гц	225320

7. Габаритные и установочные размеры

NC1-09~32N



NC1-40~95N



Исполнение контактора	a	b	c	g	h	Φ
NC1-09N~12N	78	105	82	95	—	4.5
NC1-18N	78	105	87	95	—	4.5
NC1-25N	90	125	95	111	—	4.5
NC1-32N	90	125	100	111	—	4.5
NC1-40N~65N	129	165	116	50	90	6.5
NC1-80N~95N	129	165	127	57	96	6.5



Контактторы NC2, 115-800A

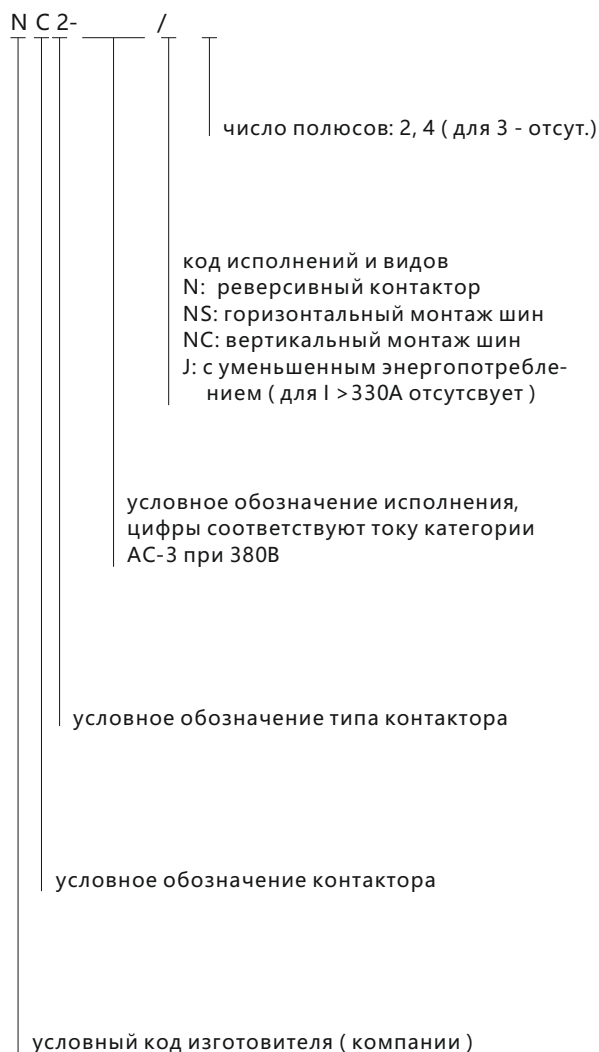
Преимущества изделия

1. Трехполюсное и четырехполюсное исполнение
2. Катушка управления постоянного тока и переменного тока
3. Износостойкость 1000 тыс. циклов
4. Широкий выбор аксессуаров
5. Возможность реализовать реверсивный, контактор для цепей компенсации реактивной мощности и пускатель звезда-треугольник самостоятельно.

1. Характеристики

- 1.1 Сертификация: PCT, CE, VDE, UKrSEPRO, RCC, UL
- 1.2 Электрические характеристики: до 1000В переменного тока частотой 50/60 Гц, до 800А
- 1.3 Назначение: коммутация электрических цепей, защита от сверхтоков при применении совместно с тепловыми реле
- 1.4 Категории применения: AC-1, AC-3, AC-4
- 1.5 Диапазон температур эксплуатации: от -25° до 40°С
- 1.6 Высота над уровнем моря: не более 2000м
- 1.7 Категория размещения: 3
- 1.8 Условия монтажа: вертикально, с допустимым отклонением от вертикального положения не более 5°
- 1.9 Стандарт соответствия: ГОСТ Р 50030.4.1

2. Структура условного обозначения



3. Присоединение проводников

Исполнение	Медные кабели и шины			Размер винта зажима	Момент затяжки, Нм
	Число проводников в зажиме	Кабели, сечение, мм ²	Плоские шины, размер, мм x мм		
NC2-115	1	70	-	M6	3
NC2-150	1	70	-	M8	6
NC2-185	1	120	-	M8	6
NC2-225	1	120	-	M10	10
NC2-265	1	185	-	M10	10
NC2-330	1	240	-	M10	10
NC2-400	1	240	-	M10	10
NC2-500	2	185	30x5	M10	10
NC2-630	2	240	40x5	M12	14
NC2-800	2	240	50x5	M12	14

4. Технические характеристики

★ AC цепь управления

Исполнение контактора			NC2-115	NC2-150	NC2-185	NC2-225
Номинальный тепловой ток в кат. AC-1, А			200	200	275	275
Номинальные рабочие токи, А	AC-3	380/400В AC	115	150	185	225
	AC-4	660/690В AC	86	108	118	137
Мощности управляемых трёхфазных электродвигателей	кВт	380/400В AC	55	75	90	110
		660/690В AC	80	100	110	129
	hp	240В AC	40	50	60	75
		415В AC	60	75	100	125
		480В AC	75	100	100	125
600В AC	75	100	100	125		
Допустимая частота включений в категории AC-3 (циклов в час)			1,200	1,200	600	600
Коммутационная износостойкость в категории AC-3, млн. циклов			1.2	1.2	1	1
Механическая износостойкость, млн. циклов			10	10	6	6
Необходимый предохранитель	Тип		RT36-1	RT36-1	RT36-2	RT36-2
	Номинальный ток, А		200	225	315	315

4-полюсный			NC2-115	NC2-150	NC2-185	NC2-225
Номинальный тепловой ток в кат. AC-1, А			200	200	275	275
Номинальные рабочие токи, А	AC-3	380/400В AC	115	150	185	225
	AC-4	660/690В AC	86	108	118	137
Мощности управляемых трёхфазных электродвигателей	кВт	380/400В AC	55	75	90	110
		660/690В AC	80	100	110	129
	hp	240В AC	40	50	60	75
		415В AC	60	75	100	125
		480В AC	75	100	100	125
600В AC	75	100	100	125		
Допустимая частота включений в категории AC-3 (циклов в час)			1,200	1,200	600	600
Коммутационная износостойкость в категории AC-3, млн. циклов			1.2	1.2	1	1
Механическая износостойкость, млн. циклов			10	10	6	6
Необходимый предохранитель	Тип		RT36-1	RT36-1	RT36-2	RT36-2
	Номинальный ток, А		200	225	315	315

NC2-265	NC2-330	NC2-400	NC2-500	NC2-630	NC2-800
315	380	450	630	800	1000
265	330	400	500	630	800
170	235	303	353	462	486
132	160	200	250	335	450
160	220	280	335	450	475
100	125	150	200	250	-
150	150	200	250	350	-
150	200	250	350	400	-
150	200	300	350	500	-
600	600	600	600	600	600
0.8	0.8	0.8	0.8	0.8	0.6
6	6	6	6	6	3
RT36-2	RT36-3	RT36-3	RT36-4	RT36-4	N4
355	450	560	750	950 (если имеется)	1000

NC2-265	NC2-330	NC2-400	NC2-630
315	380	450	800
265	330	400	630
170	235	303	462
132	160	200	335
160	220	280	450
100	125	150	250
150	150	200	350
150	200	250	400
150	200	300	500
600	600	600	600
0.8	0.8	0.8	0.8
6	6	6	6
RT36-2	RT36-3	RT36-3	RT36-4
355	450	560	950 (если имеется)

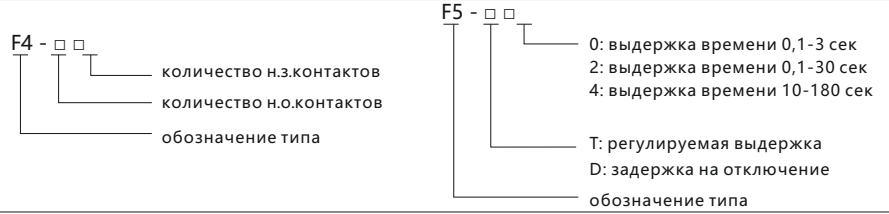
5. Дополнительные узлы

параметры		исполнения	NC2-115	NC2-150	NC2-185	NC2-225
Управление переменным током	потребляемые мощности	на включение, ВА	660		966	
		на удержание, ВА	85.5		91.2	
	параметры управления	U включения	(85%~110%) Us			
		U отключения	обычное исполнение: 20%-75%, с уменьшенным энергопотреблением 10%-75% Us			
	номинальные напряжения управления, В		110,127,220,230,380,400			

Вспомогательные контакты типа F4



Вспомогательные контакты типа F5



NC2-265	NC2-330	NC2-400	NC2-500	NC2-630	NC2-800
840	1,500	1,500	1,500	1,700	1,700
150	34.2	34.2	34.2	34.2	34.2

(85%~110%) Us

обычное исполнение 20%-75%, с уменьшенным энергопотреблением 10%-75% Us

110,127,220,230,380,400

Вид	Исполнения вспомогательных контактов		Тип	Артикул
	Кол-во н.о контактов.	Кол-во н.з. контактов.		
	2	0	F4-20	257029
	1	1	F4-11	257027
	0	2	F4-02	257009
	4	0	F4-40	257032
	3	1	F4-31	257031
	2	2	F4-22	257030
	1	3	F4-13	257028
	0	4	F4-04	257018
Вид	Выдержка времени	Число и тип контактов	Тип	Артикул
	0.1с~3с	N/O+N/C	F5-T0	258042
	0.1с~30с	N/O+N/C	F5-T2	258043
	10с~180с	N/O+N/C	F5-T4	258044
	0.1с~3с	N/O+N/C	F5-D0	258045
	0.1с~30с	N/O+N/C	F5-D2	258046
	10с~180с	N/O+N/C	F5-D4	258047

6. Особенности конструкции

Контактор состоит из основания, магнитной системы, управляющей включением-отключением, контактной системы с двойным разрывом цепи, дугогасительной системы. Нижняя часть основания выполнена из алюминиевого профиля, остальная часть, закрывающая магнитную систему из пластмассы. Катушка управления и магнитная система конструктивно выполнены единым блоком, извлекаемым из основания. Это позволяет производить обслуживание и ремонт оперативно и с малыми затратами.

Конструкция контактора NC2-115~265



Контакторы серии NC2 имеют маленькую зону ионизации выхлопных газов. Например, зона ионизации контакторов исполнений NC2-115~265 составляет 10 мм (при 200-500В). Это позволяет устанавливать контакторы различной мощности, не изменяя расстояний до других устройств. Малая зона ионизации позволяет рационально размещать контакторы при применении их в различном оборудовании.

Механизм блокировки может быть присоединен к контактору при горизонтальной установке или вертикальной установке контакторов. При соединении трех сблокированных контакторов, установка их должна быть вертикальной.

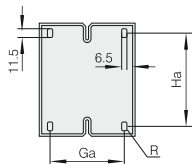
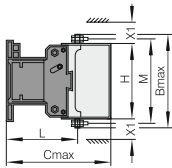
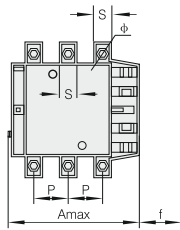
Тип	NC2-115		NC2-150		NC2-185		NC2-225	
	3P	4P	3P	4P	3P	4P	3P	4P
A	167	204	167	204	171	211	171	211
B	163	163	171	171	174	174	197	197
C	172	172	172	172	183	183	183	183
P	37	37	40	40	40	40	48	48
S	20	20	20	20	20	20	25	25
Ф	M6	M6	M8	M8	M8	M8	M10	M10
f	131	131	131	131	131	131	131	131
M	147	147	150	150	154	154	172	172
H	124	124	124	124	127	127	127	127
L	107	107	107	107	113.5	113.5	113.5	113.5
X1 200~500V	10		10		10		10	
X1 660~1000V	15		15		15		15	
Ga	80		80		80		80	
Ha	110~120		110~120		110~120		110~120	

Примечание: а. f минимальное расстояние для снятия и установки магнитной системы с катушкой при обслуживании и ремонте.

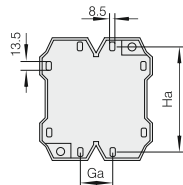
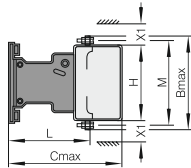
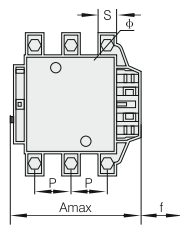
б. X1: разрядное расстояние определяется по рабочим напряжением и отключающей способности.

7. Габаритные и установочные размеры

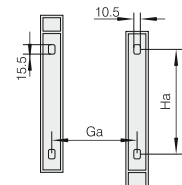
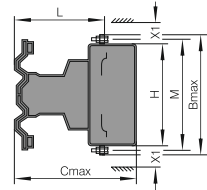
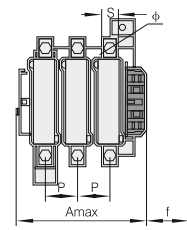
NC2-115~330



NC2-400~500





NC2-630~800








NC2-265		NC2-330		NC2-400		NC2-500	NC2-630		NC2-800
3P	4P	3P	4P	3P	4P	3P	3P	4P	3P
202	247	213	261	213	261	233	309	389	309
203	203	206	206	206	206	238	304	304	304
215	215	220	220	220	220	233	256	256	256
48	48	48	48	48	48	55	80	80	80
25	25	25	25	25	25	30	40	40	40
M10	M10	M10	M10	M10	M10	M10	M12	M12	M12
147	147	147	147	147	147	150	181	181	181
178	178	181	181	181	181	208	264	264	264
147	147	158	158	158	158	172	202	202	202
141	141	145	145	145	145	146	155	155	155
10		10		15		15	20		20
15		15		20		20	30		30
96		96		80		80	180	240	180
110~120		110~120		170~180		170~180	180~190		180~190

8. Применение контакторов совместно с защитными реле

8.1 Применение совместно с тепловыми реле

Исполнение контактора	Присоединяемое тепловое реле			
	Тип реле	Номинальный ток, А	Рекомендуемый предохранитель	
			aM	gG
NC2-115 NC2-150 NC2-185 NC2-225	 NR2-200	80~125	125	200
		100~160	160	250
		125~200	200	315
NC2-185 NC2-225 NC2-265 NC2-330 NC2-400 NC2-500 NC2-630~800	 NR2-630	160~250	250	400
		200~315	315	500
		250~400	400	630
		315~500	500	800
		400~630	630	800

9. Данные для выбора и заказа
Контактторы NC2

	Номинальный рабочий ток по категории AC-3 380/400 В, А	Кол-во плюсов	Номинальные напряжения цепи управления, В	Типовое обозначение	Артикул		
	115	3	110	NC2-115 110В 50Гц	236394		
	115		230	NC2-115 230В 50Гц	236399		
	115		400	NC2-115 400В 50Гц	225125		
	150		110	NC2-150 110В 50Гц	236400		
	150		230	NC2-150 230В 50Гц	236842		
	150		400	NC2-150 400В 50Гц	235177		
	115	4	230	NC2-115/4 230В 50Гц	236846		
	115		400	NC2-115/4 400В 50Гц	235151		
	150		230	NC2-150/4 230В 50Гц	236849		
	150		400	NC2-150/4 400В 50Гц	235204		
	185	3	110	NC2-185 110В 50Гц	236406		
	185		230	NC2-185 230В 50Гц	236843		
	185		400	NC2-185 400В 50Гц	235230		
	225		110	NC2-225 110В 50Гц	236413		
	225		230	NC2-225 230В 50Гц	236415		
	225		400	NC2-225 400В 50Гц	235286		
	185	4	230	NC2-185/4 230В 50Гц	235257		
	185		400	NC2-185/4 400В 50Гц	235259		
	225		230	NC2-225/4 230В 50Гц	236854		
	225		400	NC2-225/4 400В 50Гц	235313		
	265	3	110	NC2-265 110В 50Гц	236419		
	265		230	NC2-265 230В 50Гц	236423		
	265		400	NC2-265 400В 50Гц	235337		
	330		110	NC2-330 110В 50Гц	236427		
	330		230	NC2-330 230В 50Гц	236431		
	330		400	NC2-330 400В 50Гц	235395		
	265	4	230	NC2-265/4 230В 50Гц	236857		
	265		400	NC2-265/4 400В 50Гц	235364		
	330		230	NC2-330/4 230В 50Гц	236860		
	330		400	NC2-330/4 400В 50Гц	235433		
	400	3	110	NC2-400 110В 50Гц	236435		
	400		230	NC2-400 230В 50Гц	236438		
	400		400	NC2-400 400В 50Гц	235463		
	500		110	NC2-500 110В 50Гц	236494		
	500		230	NC2-500 230В 50Гц	236498		
	500		400	NC2-500 400В 50Гц	235532		
	400	4	230	NC2-400/4 230В 50Гц	236863		
	400		400	NC2-400/4 400В 50Гц	235501		
			630	3	110	NC2-630 110В 50Гц	236766
			630		230	NC2-630 230В 50Гц	236840
630		400	NC2-630 400В 50Гц		235568		
800		110	NC2-800 110В 50Гц		236704		
800		230	NC2-800 230В 50Гц		236701		
800		400	NC2-800 400В 50Гц		236700		
630		4	230	NC2-630/4 230В 50Гц	236866		
630	400		NC2-630/4 400В 50Гц	235608			

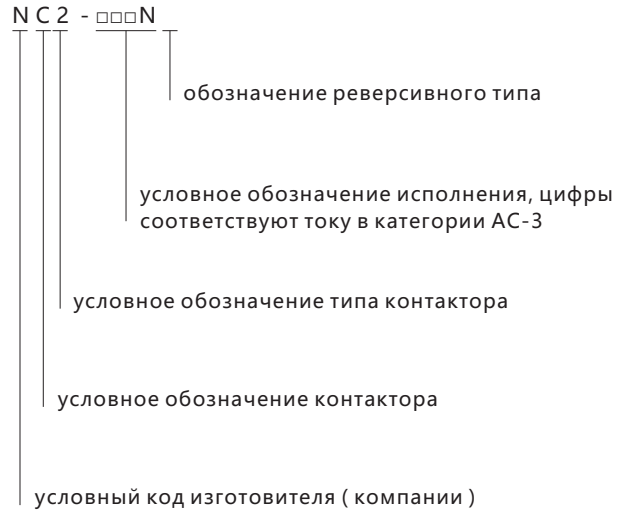


Контакты NC2-N реверсивного и переключающего типов

1. Характеристики

- 1.1 Электрические характеристики: до 690В переменного тока частотой 50/60 Гц, до 800А
- 1.2 Назначение: реверсирование электродвигателей, переключение цепей с повышенной надёжностью оперирования за счёт наличия механической блокировки
- 1.3 Диапазон температур эксплуатации: от -25° до 40° С
- 1.4 Высота над уровнем моря: не более 2000м
- 1.5 Категория размещения: 3
- 1.6 Условия монтажа: на вертикальной плоскости с допустимым отклонением от вертикали 5°
- 1.7 Стандарт соответствия: ГОСТ Р 50030.4.1

2. Структура условного обозначения



3. Технические характеристики

3.1 Зазоры между включёнными и отключёнными контактами, мм

Тип	Расстояние
NC2-115N/150N	≥5мм
NC2-185N/225N	≥5мм
NC2-265N/330N	≥6мм
NC2-400N/500N	≥6.5мм
NC2-630N	≥7мм
NC2-800N	≥7мм

3.2 Механическая износостойкость

- а) исполнений NJLC-FF и NJLS-FF: 3,0 млн. циклов
- б) других исполнений: 2,0 млн.циклов

(а) 3×10 ⁶	NJLC-FF, NJLS-FF
(б) 2×10 ⁶	NJLS-FF, NJLS-GG, NJLS-HH, NJLS-KK, NJLS-LL, NJLC-FF, NJLC-FG, NJLC-FH, NJLC-FK, NJLC-FL, NJLC-GG, NJLC-GH, NJLC-GK, NJLC-GL, NJLC-HH, NJLC-HK, NJLC-HL, NJLC-KK, NJLC-KL, NJLC-LL

3.3 Подсоединение внешних проводников

Тип	Медные проводники			Размер винта зажима	Момент затяжки, Нм
	Количество проводников	Кабели, сечение, мм	Шины, размеры, мм х мм		
NC2-115	1	70	-	M6	3
NC2-150	1	70	-	M8	6
NC2-185	1	120	-	M8	6
NC2-225	1	120	-	M10	10
NC2-265	1	185	-	M10	10
NC2-330	1	240	-	M10	10
NC2-400	1	240	-	M10	10
NC2-500	2	185	30×5	M10	10
NC2-630	2	240	40×5	M12	14
NC2-800	2	240	50×5	M12	14

4. Особенности конструкции

4.1 В соответствии с требованиями по установке, контакторы с механической блокировкой могут устанавливаться на вертикальной панели в вертикальном или горизонтальном положении. При вертикальном положении, контакторы с меньшими токами устанавливаются выше контакторов с большими токами

4.2 Реверсивные контакторы, собираемые из контакторов NC2-115 -225 и NC2-265-630 устанавливаются в вертикальном положении, под контактор NC2-115-225 устанавливаются компенсирующие прокладки

Схемы соединений для контакторов

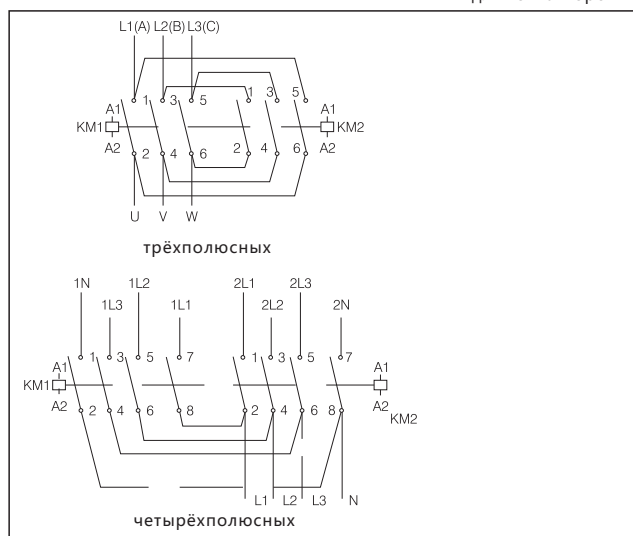
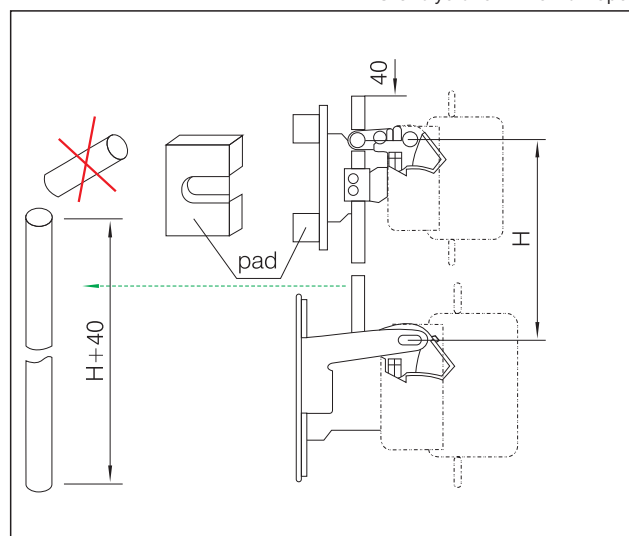


Схема установки контакторов

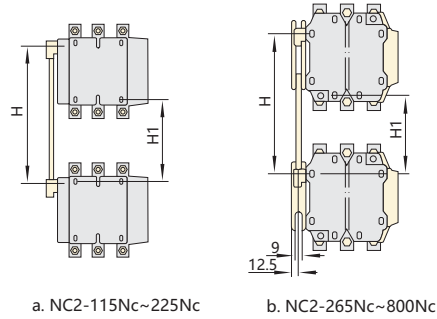
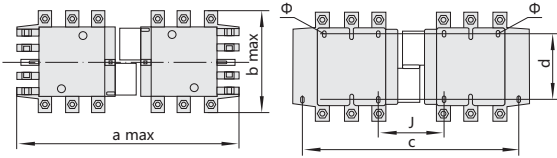


5. Дополнительные узлы

Тип механической блокировки		Исполнения контакторов, соединяемых с модулем блокировки				
NJLS-FF	(горизонтального)	NC2-115+NC2-115;	NC2-150+NC2-150;	NC2-115+NC2-150		
NJLS-GG		NC2-185+NC2-185;	NC2-225+NC2-225;	NC2-185+NC2-225		
NJLS-HH		NC2-265+NC2-265;	NC2-330+NC2-330;	NC2-265+NC2-330		
NJLS-KK		NC2-400+NC2-400;	NC2-500+NC2-500;	NC2-400+NC2-500		
NJLS-LL		NC2-630+NC2-630;	NC2-800+NC2-800			
NJLC-FF	(вертикального)	NC2-115+NC2-115;	NC2-150+NC2-150;	NC2-115+NC2-150		
NJLC-FG		NC2-115+NC2-185;	NC2-150+NC2-185;	NC2-115+NC2-225;	NC2-150+NC2-225	
NJLC-FH		NC2-115+NC2-265;	NC2-115+NC2-330;	NC2-150+NC2-265;	NC2-150+NC2-330	
NJLC-FK		NC2-115+NC2-400;	NC2-115+NC2-500;	NC2-150+NC2-400;	NC2-150+NC2-500	
NJLC-FL		NC2-115+NC2-800;	NC2-115+NC2-630;	NC2-150+NC2-630;	NC2-150+NC2-800	
NJLC-GG		NC2-185+NC2-185;	NC2-225+NC2-225;	NC2-185+NC2-225		
NJLC-GH		NC2-185+NC2-265;	NC2-185+NC2-330;	NC2-225+NC2-265;	NC2-225+NC2-330	
NJLC-GK		NC2-185+NC2-400;	NC2-225+NC2-500;	NC2-225+NC2-400;	NC2-225+NC2-500	
NJLC-GL		NC2-185+NC2-800;	NC2-185+NC2-630;	NC2-225+NC2-630;	NC2-225+NC2-800	
NJLC-HH		NC2-265+NC2-265;	NC2-330+NC2-330;	NC2-265+NC2-330		
NJLC-HK		NC2-265+NC2-400;	NC2-330+NC2-400;	NC2-265+NC2-500;	NC2-330+NC2-500	
NJLC-HL		NC2-265+NC2-265;	NC2-265+NC2-630;	NC2-330+NC2-630;	NC2-330+NC2-800	
NJLC-KK		NC2-400+NC2-400;	NC2-500+NC2-500;	NC2-400+NC2-500;	NC2-400+NC2-800	
NJLC-KL		NC2-400+NC2-630;	NC2-500+NC2-630;	NC2-500+NC2-800		
NJLC-LL		NC2-630+NC2-630;	NC2-630+NC2-800			
NJLC-MM		NC2-800+NC2-800				

6. Габаритные и установочные размеры, мм

Контакторы NC2-115Ns - 630NS (горизонтальное положение) Контакторы NC2-115Nc - 630Nc (вертикальная установка)



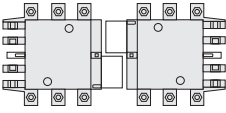
a. NC2-115Nc~225Nc

b. NC2-265Nc~800Nc

							MM
Исполнение	полюсов	A max	b max	c	d	j	
NC2-115Ns	3	350	163	330	110~120	71	
	4	425	208	370		108	
NC2-150Ns	3	350	171	330		71	
	4	425	211	370		111	
NC2-185Ns	3	350	174	330		78	
	4	430	223	370		118	
NC2-225Ns	3	350	197	330		78	
	4	430	243	370		118	
NC2-265Ns	3	450	203	428		109	
	4	546	249	485		157	
NC2-330Ns	3	450	206	428		124	
	4	546	251	485		172	
NC2-400Ns	3	485	206	460	170~180	157	
	4	595	251	485		157	
NC2-500Ns	3	485	238	460		156	
NC2-630Ns	3	650	304	625	180~190	139	
	4	810	364	785		139	
NC2-800Ns	3	650	304	625		139	

Исполнения контакторов	H		H1	
	Мин.	Макс.	Мин.	Макс.
NC2-115Nc, NC2-150Nc	200	310	80	190
NC2-185Nc, NC2-225Nc	220	310	100	190
NC2-265Nc	250	380	130	260
NC2-330Nc	260	380	60	200
NC2-400Nc	280	380	100	200
NC2-500Nc	300	380	120	200
NC2-630Nc	380	380	200	200
NC2-800Nc	380	380	200	200

7. Данные для выбора и заказа

	Номинальный рабочий ток по категории АС-3 380/400 В, А	Кол-во полюсов	Номинальные напряжения цепи управления, В	Типовое обозначение	Артикул
	115	3P	230	NC2-115Ns 230В 50Гц	235137
	115	3P	400	NC2-115Ns 400В 50Гц	235143
	150	3P	230	NC2-150Ns 230В 50Гц	235190
	150	3P	400	NC2-150Ns 400В 50Гц	235196
	185	3P	230	NC2-185Ns 230В 50Гц	235243
	185	3P	400	NC2-185Ns 400В 50Гц	235249
	225	3P	230	NC2-225Ns 230В 50Гц	235299
	225	3P	400	NC2-225Ns 400В 50Гц	235305
	265	3P	230	NC2-265Ns 230В 50Гц	235350
	265	3P	400	NC2-265Ns 400В 50Гц	235356
	330	3P	230	NC2-330Ns 230В 50Гц	235408
	330	3P	400	NC2-330Ns 400В 50Гц	235417
	400	3P	230	NC2-400Ns 230В 50Гц	235476
	400	3P	400	NC2-400Ns 400В 50Гц	235485
	500	3P	230	NC2-500Ns 230В 50Гц	235547
	500	3P	400	NC2-500Ns 400В 50Гц	235556
	630	3P	230	NC2-630Ns 230В 50Гц	235583
	630	3P	400	NC2-630Ns 400В 50Гц	235592
	115	4P	230	NC2-115/4Ns 230В 50Гц	235161
	150	4P	230	NC2-150/4Ns 230В 50Гц	235214
	185	4P	230	NC2-185/4Ns 230В 50Гц	235269
	225	4P	230	NC2-225/4Ns 230В 50Гц	235323
	265	4P	230	NC2-265/4Ns 230В 50Гц	235374
	330	4P	230	NC2-330/4Ns 230В 50Гц	235443
	400	4P	230	NC2-400/4Ns 230В 50Гц	235513



Контакторы NC6

1. Характеристики

- 1.1 Сертификаты: CE, VDE, ESC, UKrSEPRO, GOST, RCC, UL
- 1.2 Электрические характеристики:
до 690В переменного тока частотой 50/60 Гц, до 9А
- 1.3 Назначение: коммутация электрических цепей, защита от сверхтоков при применении совместно с тепловыми реле
- 1.3 Категории применения: AC-1, AC-3, AC-4
- 1.4 Диапазон температур эксплуатации:
от - 25°C до 40°C
- 1.5 Высота над уровнем моря: не более 2000 м
- 1.6 Категории размещения: 3
- 1.7 Условия монтажа: на вертикальной плоскости, с допустимым отклонением от вертикали не более 30°
- 1.8 Стандарт соответствия: ГОСТ Р 50030.4.1

2. Структура условного обозначения

NC6 - □ □ □ □ □

К: С присоединением Pin-type

обозначение исполнения

10: трёхполюсный с 1 н.о. вспомогательным контактом

01: трёхполюсный с 1 н.з. вспомогательным контактом

04: четырёхполюсный

08: четырёхполюсный (2 замыкающих, 2 размыкающих главных контакта)

условное обозначение исполнения (цифры соответствуют рабочему току в категории AC-3 при 380В)

условное обозначение типа





условное обозначение контактора

условный код изготовителя (компании)


3. Технические данные

3.1 Характеристики контакторов при AC токе

★ 3-полюсные

Параметры		Исполнения	NC6-06	NC6-06-K	NC6-09	NC6-09-K
						
Условный тепловой ток(A)	AC-1		20		20	
Номинальный рабочий ток(A)	AC-3/AC-4	380/400 В	6		9	
		660/690 В	3.8		5	
Номинальная мощность управляемого электродвигателя	кВт (AC-3)	220/230 В	1.5		2.2	
		380/400 В	2.2		4	
		660/690 В	3		4	
	л.с.	240 В	-		2	
		400 В	-		3	
600 В	-		3			
Допустимая частота включений (циклов в час)	под током	AC-3	1,200		1,200	
		AC-4	300		300	
		без тока в цепи	3,600		3,600	
Коммутационная износостойкость, тыс.циклов BO	AC-3		1,200		1,200	
	AC-4		25		25	
Механическая износостойкость, млн.циклов BO			10		10	
Тип защитного предохранителя			RT16-16		RT16-20	

★ 4-полюсные

Параметры		Исполнения	NC6-06	NC6-09
				
Номинальный рабочий ток (A)	AC-1		20	
	AC-3/AC-4	380/400 В	6	
660/690 В		3.8		
Номинальная мощность управляемого электродвигателя	кВт (AC-3)	220 В/230 В/240 В	1.5	
		380/400 В	2.2	
		660/690 В	3	
	л.с.	240 В	-	
		400 В	-	
600 В	-			
Допустимая частота включений (циклов в час)	под током	AC-3	1,200	
		AC-4	300	
		без тока в цепи	3,600	
Коммутационная износостойкость, тыс.циклов BO	AC-3		1,200	
	AC-4		25	
Механическая износостойкость, млн.циклов BO			10	
Тип защитного предохранителя			RT16-16	
			RT16-20	

3.2 Характеристики цепи управления контактора

Параметры	Исполнения	NC6-06	NC6-09
Номинальные напряжения, В (частота 50/60 Гц)		24, 36, 48, 110, 127, 220, 230, 380, 400	
Потребляемая мощность, Вт, не более	на включение	30	30
	на удержание *	4.5	4.5

4. Присоединение проводников

Исполнение	Кол. проводников присоединяемых к зажиму	Номинальное сечение, мм ²	Размер винта зажима	Момент затяжки винта, Нм
NC6-06	1	2.5	M3	0.5
NC6-09	1	2.5	M3	0.5

5. Дополнительные узлы

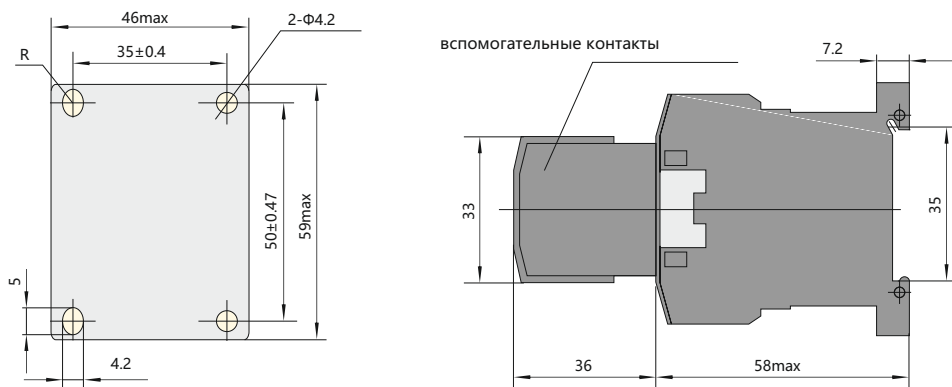
5.1 Вспомогательные контакты

	Вспомогательные контакты				
	Тип вспомогательных контактов	Номинальный тепловой ток, А	Характеристики в категориях применения:	Артикул	
	NCF6-22	10	AC-15: 360VA	247111	
	NCF6-11			247110	
	NCF6-31			261014	
	NCF6-13			261012	
	NCF6-40		261015	DC-13: 33Вт	261011
	NCF6-04		261013		
	NCF6-20		261013		
	NCF6-02		261010		

5.2 Совместное применение контактора и теплового реле

Исполнение контактора	Присоединяемое тепловое реле			
	Тип реле	Номинальный ток (А)	Рекомендуемый предохранитель	
			aM	gG
		0.1~0.16	0.25	2
		0.16~0.25	0.5	2
		0.25~0.4	1	2
		0.4~0.63	1	2
		0.63~1	2	4
		1~1.6	2	4
		1.25~2	4	6
		1.6~2.5	4	6
		2.5~4	6	10
		4~6	8	16
		5.5~8	12	20
		7~10	12	20
		9~13	16	25

6. Габаритные и установочные размеры



7. Данные для выбора и заказа

	Номинальный рабочий ток по категории АС-3 380/400 В, А	Количество и вид всп. контактов	Номинальные напряжения цепи управления, В	Типовое обозначение	Артикул
	9	1НО	24	NC6-0910 24В 50Гц	247606
	9	1НО	230	NC6-0910 230В 50Гц	247075
	9	1НО	400	NC6-0910 400В 50Гц	247073
	9	1НЗ	24	NC6-0901 24В 50Гц	247599
	9	1НЗ	230	NC6-0901 230В 50Гц	247074
	9	1НЗ	400	NC6-0901 400В 50Гц	247604
	9	-	230	NC6-0904 230В 50Гц	247084
	6	1НО	230	NC1-0610 230В 50Гц	247255
	6	1НЗ	230	NC1-0601 230В 50Гц	247187
	6	-	230	NC1-0604 230В 50Гц	247079

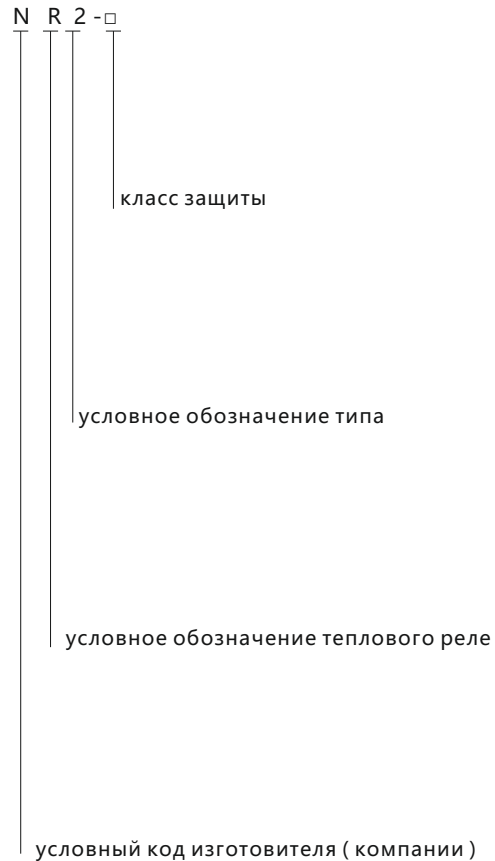


Тепловое реле NR2

1. Характеристики

- 1.1 Сертификаты: CE, UkrSEPRO, GOST, RCC, UL
- 1.2 Электрические характеристики: до 690В переменного тока частотой 50/60 Гц
- 1.3 Класс защиты: 10А
- 1.4 Исполнения по установке и присоединению:
 - а: втычное (только для исполнений NR2 от 11,5 до 93А)
 - в: устанавливаемое отдельно (стационарное) - имеется в реле всех исполнений
- 1.5 Стандарт соответствия: ГОСТ Р 50030.4.1

2. Структура условного обозначения



3. Отличительные особенности

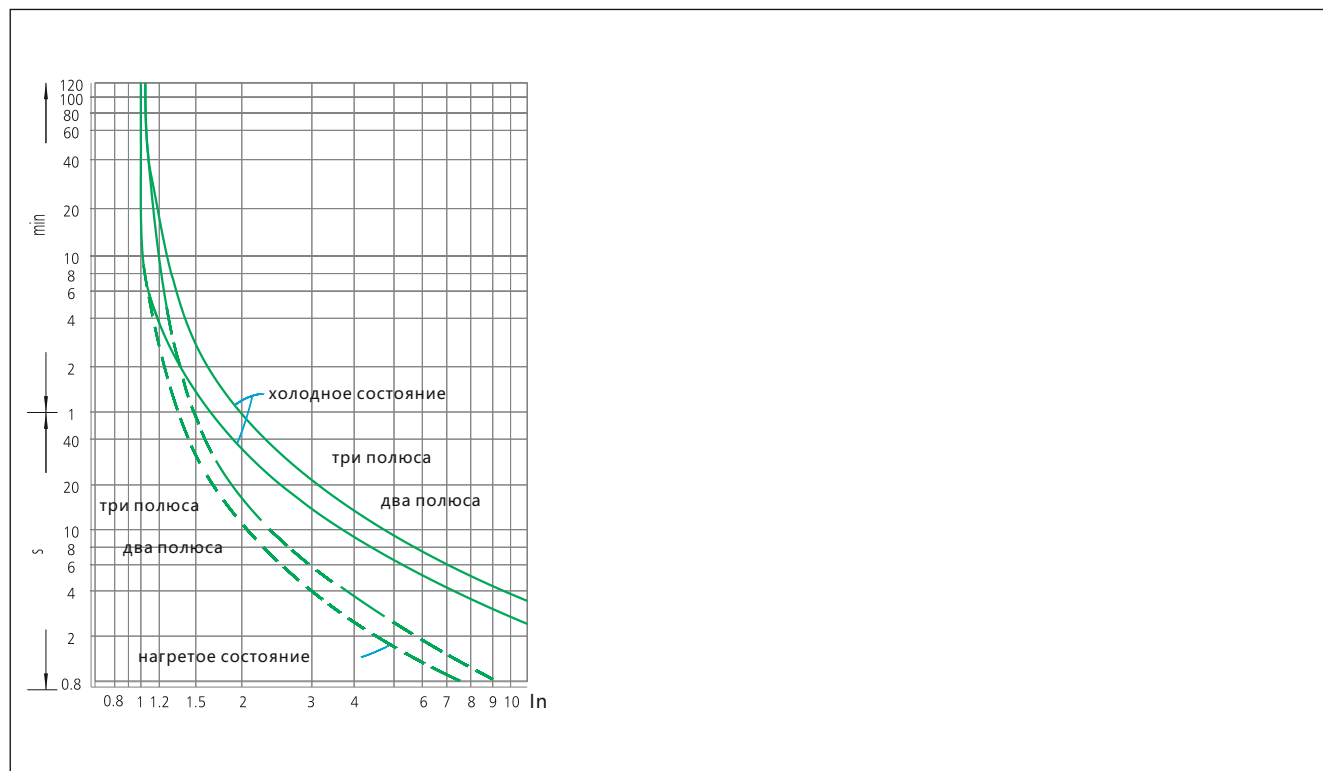
- 3.1 Термобиметаллические расцепители в 3-х полюсах
- 3.2 Наличие регулировки тока срабатывания
- 3.3 Наличие температурной компенсации
- 3.4 Наличие индикации срабатывания
- 3.5 Наличие кнопки "TEST"
- 3.6 Наличие кнопки "STOP" (" ОТКЛЮЧЕНИЕ")
- 3.7 Наличие возможностей ручного или автоматического (самовозврата) повторного включения
- 3.8 Электрически не связанные вспомогательные контакты 1н.о. и 1н.з.

4. Технические характеристики



4.1 Защитные характеристики






Вид защиты	№ п.п.	I/In	Время срабатывания	Условия испытаний
Защитная характеристика при трёхфазной нагрузке	1	1.05	> 2 ч	Начало с холодного состояния
	2	1.2	≤ 2	Начало с нагретого состояния, непосредственно после испытания по п.1
	3	1.5	≤ 2 Мин	Начало с нагретого состояния, непосредственно после испытания по п.1
	4	7.2	2с < Tr ≤ 10с	Начало с холодного состояния
Защитная характеристика при выпадении одной фазы	5	Любые два полюса	> 2 ч	Начало с холодного состояния
		1.0		0.9
	6	1.15	0	≤ 2

Время - токовые характеристики



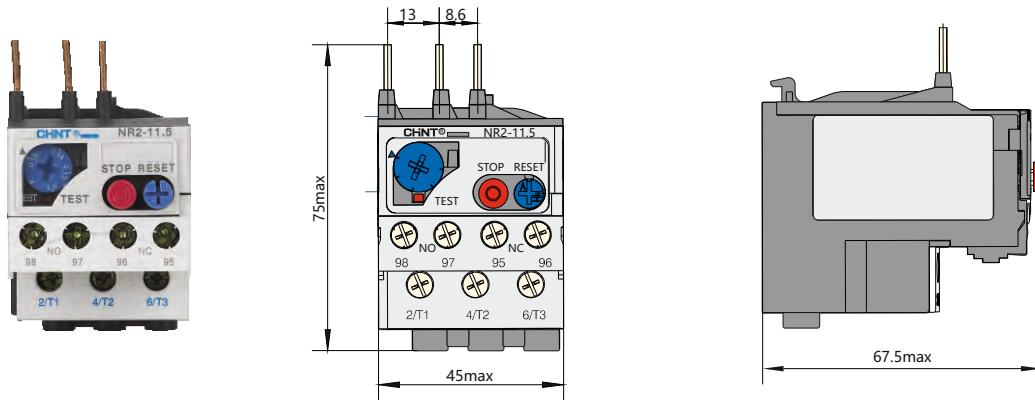
4.2 Основные технические характеристики

модель		NR2-11.5							
Рисунок									
Наибольший ток, А		13							
Защита от выпадения фазы		имеется							
Автоматическое и ручное повторное включение		имеется							
Температурная компенсация		имеется							
Индикатор срабатывания реле		имеется							
Кнопки "TEST" и "STOP"		имеется							
Способ монтажа	втычной	имеется							
	устанавливаемый автономно	имеется							
Характеристики вспомогательных контактов	количество и тип контактов	1 н.о + 1 н.з.							
	рабочий ток в кат.АС-15 (Un 220В),А	2.73							
	рабочий ток в кат.АС-15 (Un 380В),А	1.58							
	рабочий ток в кат.DC-13 (Un 220В),А	0.2							
Номинальные рабочие токи реле, А		Диапазон регулировки тока уставки							
		0.1~0.16	0.16~0.25	0.25~0.40	0.40~0.63	0.63~1	1~1.6	1.25~2	
Необходимый предохранит.	aM(A)	0.25	0.5	1	1	2	2	4	
	gG(A)	2	2	2	2	4	4	6	
Модель		NR2-93							
Рисунок									
Наибольший ток, А		93							
Защита от выпадения фазы		имеется							
Автоматическое и ручное повторное включение		имеется							
Температурная компенсация		имеется							
Индикатор срабатывания реле		имеется							
Кнопки "TEST" и "STOP"		имеется							
Способ монтажа	втычной	имеется							
	устанавливаемый автономно	имеется							
Характеристики вспомогательных контактов	количество и тип контактов	1 н.о + 1 н.з.							
	рабочий ток в кат.АС-15 (Un 220В),А	2.73							
	рабочий ток в кат.АС-15 (Un 380В),А	1.58							
	рабочий ток в кат.DC-13 (Un 220В),А	0.2							
Номинальные рабочие токи реле, А		Диапазон регулировки тока уставки							
		23~32	30~40	37~50	48~65	55~70	63~80	80~93	
Необходимый предохранит.	aM(A)	40	40	63	63	80	80	100	
	gG(A)	63	100	100	100	125	125	160	

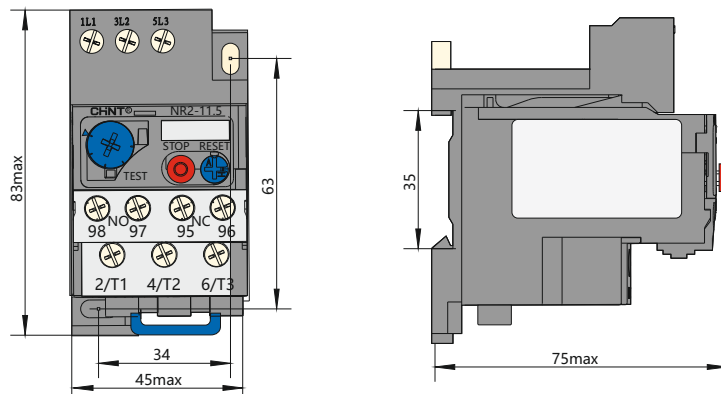
NR2-25								NR2-36			
											
25								36			
имеется								имеется			
имеется								имеется			
имеется								имеется			
имеется								имеется			
имеется								имеется			
имеется								имеется			
имеется								имеется			
1 н.о + 1 н.з.								1 н.о + 1 н.з.			
2.73								2.73			
1.58								1.58			
0.2								0.2			
Диапазон регулировки тока уставки								Диапазон регулировки тока уставки			
1.6~2.5	2.5~4	4~6	5.5~8	7~10	9~13	12~18	17~25	23~32	28~36		
4	6	8	12	12	16	20	25	40	40		
6	10	16	20	20	25	35	50	63	80		
NR2-150			NR2-200			NR2-630					
											
150			200			630					
имеется			имеется			имеется					
имеется			имеется			имеется					
имеется			имеется			имеется					
имеется			имеется			имеется					
имеется			имеется			имеется					
отсутствует			отсутствует			отсутствует					
имеется			имеется			имеется					
1 н.о + 1 н.з.			1 н.о + 1 н.з.			1 н.о + 1 н.з.					
2.73			2.73			2.73					
1.58			1.58			1.58					
0.2			0.2			0.2					
Диапазон регулировки тока уставки			Диапазон регулировки тока уставки			Диапазон регулировки тока уставки					
80~104	95~120	110~150	80~125	100~160	125~200	160~250	200~315	250~400	315~500	400~630	
125	125	160	125	160	200	250	315	400	500	630	
200	224	250	200	250	315	400	500	630	800	800	

5. Габаритные и установочные размеры

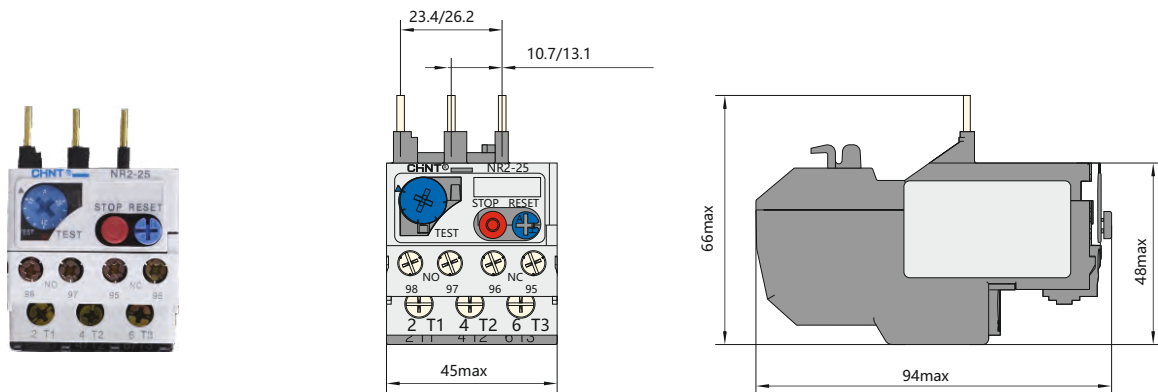
NR2-11.5



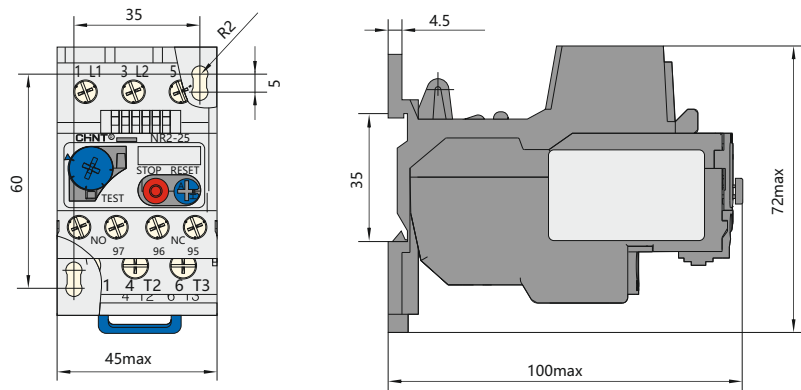
NR2-11.5 с монтажным блоком



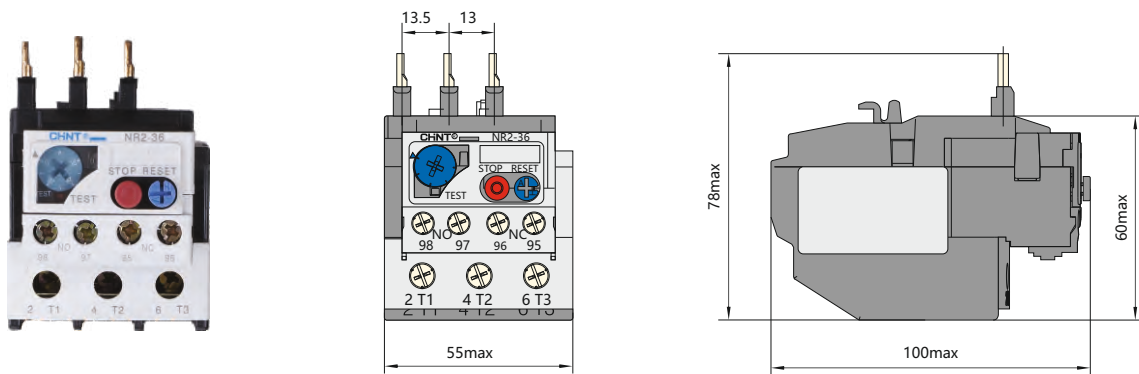
NR2-25



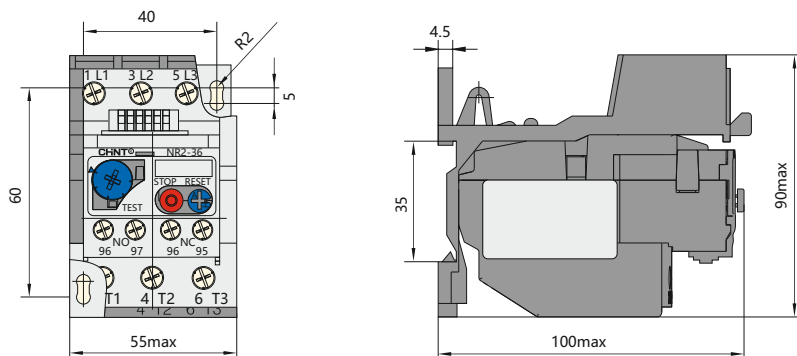
NR2-25 с монтажным блоком

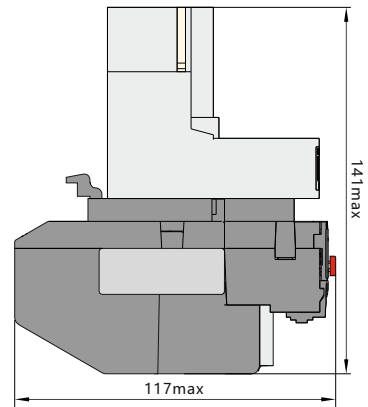
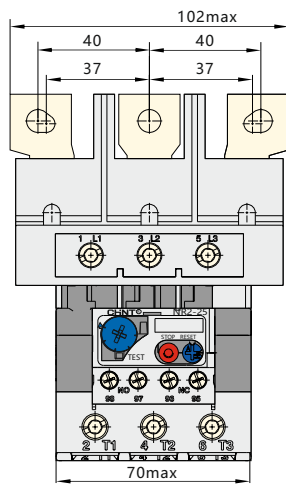
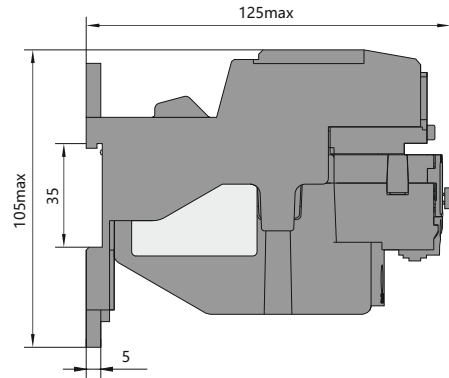
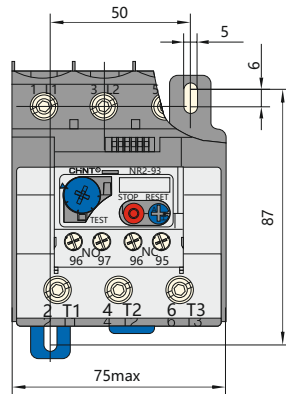
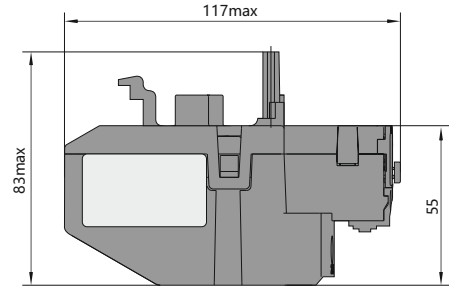
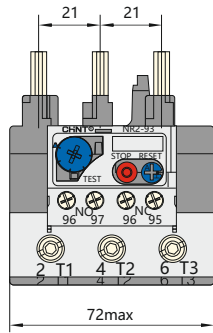


NR2-36



NR2-36 с монтажным блоком












7. Дополнительные узлы

№		Назначение	Применение	Артикул
1		Монтажный блок для NR2-11,5	Применяется совместно с реле NR2-11,5 для автономно устанавливаемого (стационарного) исполнения	268993
2		Монтажный блок для NR2-25	Применяется совместно с реле NR2-25 для автономно устанавливаемого (стационарного) исполнения	268981
3		Монтажный блок для NR2-36	Применяется совместно с реле NR2-36 для автономно устанавливаемого (стационарного) исполнения	268986
4		Монтажный блок для NR2-93	Применяется совместно с реле NR2-93 для автономно устанавливаемого (стационарного) исполнения	268996

8. Данные для выбора и заказа

Исполнения реле	Диапазон регулировки тока защиты, А	Рекомендуемый тип предохранителя (RT16) и его ток, А		Исполнения контакторов	Артикул
		aM	gG		
 NR2-11.5	0.1~0.16	0.25	2	NC6-09	268152
	0.16~0.25	0.5	2		268153
	0.25~0.4	1	2		268154
	0.4~0.63	1	2		268155
	0.63~1	2	4		268156
	1~1.6	2	4		268157
	1.25~2	4	6		268158
	1.6~2.5	4	6		268159
	2.5~4	6	10		268160
	4~6	8	16		268161
 NR2-25	5.5~8	12	20	NC1-09 NC1-12 NC1-18 NC1-25 NC1-32	268162
	7~10	12	20		268163
	9~13	16	25		268164
	0.1~0.16	0.25	2		268098
	0.16~0.25	0.5	2		268099
	0.25~0.4	1	2		268100
	0.4~0.63	1	2		268101
	0.63~1	2	4		268102
	1~1.6	2	4		268103
	1.25~2	4	6		268104
	1.6~2.5	4	6		268105
	2.5~4	6	10		268106
4~6	8	16	268107		
5.5~8	12	20	268108		
7~10	12	20	268109		
9~13	16	25	268110		
12~18	20	35	268111		
17~25	25	50	268112		

Исполнения реле	Диапазон регулировки тока защиты, А	Рекомендуемый тип предохранителя (RT16) и его ток, А		Исполнения контакторов	Артикул
		aM	gG		
 NR2-36	23~32	40	63	NC1-32	268115
	28~36	40	80		268116
 NR2-93	23~32	40	63	NC1-40	268114
	30~40	40	100		268117
	37~50	63	100	NC1-50	268118
	48~65	63	100	NC1-65	268119
	55~70	80	125	NC1-80	268120
	63~80	80	125	NC1-95	268121
	80~93	100	160		268122
 NR2-150	80~104	125	200	NC2-115 NC2-150	268303
	95~120	125	224		268304
	110~150	160	250		268305
 NR2-200	80~125	125	200	NC2-115 NC2-150 NC2-185 NC2-225	268128
	100~160	160	250		268130
	125~200	200	315		268129
 NR2-630	160~250	250	400	NC2-185 NC2-225 NC2-265 NC2-330 NC2-400 NC2-500 NC2-630	268123
	200~315	315	500		268124
	250~400	400	630		268125
	315~500	500	800		268126
	400~630	630	800		268127



Контакторы NXC

1. Область применения

Новые контакторы переменного тока NXC имеют современный дизайн и компактную конструкцию. Они используются, главным образом для частых запусков и управления двигателями переменного тока, а также для удаленного замыкания/размыкания цепи. Их также можно сочетать с соответствующими реле тепловой защиты для создания электромагнитных пускателей.

Совместимые стандарты: IEC 60947-1, IEC 60947-4-1, IEC 60947-5-1.

2. Параметры

- Номинальный рабочий ток (Ie): 6 А~630 А
- Номинальное рабочее напряжение (Ue): 220~690 В
- Номинальное напряжение изоляции: 690 В (NXC-06М~100), 1000 В (NXC-120~630)
- Количество полюсов: 3Р и 4Р (только для NXC-06М~12М)
- Метод управления обмоткой: перем. ток (NXC-06(М)~225), пост. ток(NXC-06М~12М), перем./пост. ток (NXC-265~630)
- Способ монтажа: NXC-06М~100 – установка на рейку и монтажную панель; NXC-120~630 – монтажную панель.

Рабочая температура: -35 +70 °С
 Напряжение срабатывания катушки управления 70-120%



3. Условия эксплуатации и монтажа

Тип	Условия эксплуатации и монтажа
Классы монтажа	III
Степень загрязнения	3
Совместимые стандарты	IEC 60947-1, IEC 60947-4-1, IEC 60947-5-1
Сертификационный знак	CE
Степень защиты корпуса	NXC-06М~38: IP 20; NXC-40~100: IP 10; NXC-120~630: IP 00
Температура окружающей среды	Диапазон рабочих температур: -35 °С~+70 °С. Нормальный диапазон рабочих температур: -5... +40 °С. Средняя температура окружающей среды за 24 часа не должна превышать +35 °С. В случае использования вне нормального диапазона рабочих температур см. «Инструкцию по применению в ненормальных условиях» в приложении.
Высота над уровнем моря	Не превышает 2000 м над уровнем моря.
Атмосферные условия	Относительная влажность не должна превышать 50% при максимальной температуре +70 °С. Более высокая относительная влажность допускается при более низкой температуре, например, 90% при +20 °С. Для предотвращения образования конденсата вследствие колебаний уровня влажности необходимо предусмотреть специальные меры.
Условия монтажа	Угол между монтажной поверхностью и вертикальной поверхностью не должен превышать ±5°.
Удары и вибрация	Изделие следует устанавливать в местах, где отсутствуют значительные тряска, удары и вибрация.

Описание

4. Контакттор переменного тока NXC

NXC	-	12	/N	230 В	50 Гц
↑		↑	↑	↑	↑
Модель		Номинальный ток	Специальная функция	Напряжение обмотки	Частота
		06, 09, 12, 16, 18, 22, 25, 32, 38, 40, 50, 65, 75, 85, 100, 120, 160, 185, 225, 265, 330, 400, 500, 630	/N: Реверсивный контактор	24, 36, 48, 110, 127, 220, 380, 415, 440, 480 и 660 В (перем. ток: 06–225 А; перем./пост. ток: 265–630 А)	50 Гц, 60 Гц, 50/60 Гц

Примечание. Изделия серии 06–100 А имеют один вспомогательный контакт НО и один вспомогательный контакт НЗ. Изделия серии 120–630 А имеют два вспомогательных контакта НО и два вспомогательных контакта НЗ.

5. Миниатюрный трехполюсный контактор переменного тока NXC

NXC	-	06M	10	/Z	/N	230 В	50 Гц
↑		↑	↑	↑	↑	↑	↑
Модель		Номинальный ток	Подсобный контакт	Форма катушки	Специальная функция	Напряжение катушки	Частота
		06M, 09M, 12M	10: НО, 01: НЗ	/Z: Пост. ток катушка управления	/N: Реверсивный контактор	Перем. ток: 24, 36, 48, 110, 127, 220, 380, 415, 440, 480 и 660 В Пост. ток: 24, 48, 110 и 220 В	50 Гц, 60 Гц, 50/60 Гц

6. Миниатюрный четырехполюсный контактор переменного тока NXC

NXC	-	06M	/22	/Z	/N	230 В	50 Гц
↑		↑	↑	↑	↑	↑	↑
Модель		Номинальный ток	4Р главный контакт сочетание	Форма катушки	Специальная функция	Напряжение катушки	Частота
		06M, 09M, 12M	/22: Главные контакты: 2 НО и 2 НЗ /04: 4 НЗ главные контакты /40: 2 НО главные контакты	/Z: Обмотка с управлением постоянным током	/N: Реверсивный контактор	Перем. ток: 24, 36, 48, 110, 127, 220, 380, 415, 440, 480 и 660 В Пост. ток: 24, 48, 110 и 220 В	50 Гц, 60 Гц, 50/60 Гц

Пример кода модели: NXC-12 230 В 50 Гц представляет собой контактор переменного тока категории применения АС-3, с номинальным током 12 А при напряжении главной цепи 380/400 В. Корпус каждого контактора имеет один вспомогательный контакт НО и один вспомогательный контакт НЗ. Напряжение и частота управления обмоткой — 220 В перем. тока и 50 Гц соответственно.

7. Таблица выбора контактора переменного тока NXC

Мощность (кВт)			Максимальный рабочий ток (А) (АС-3 380 В/400 В)	Количество контактов в корпусе контактора		Модель контактора
220/230/240 В	380/400 В	660/690 В		НО	НЗ	
1.5	2.2	3	6	1	0	NXC-06M10
1.5	2.2	3	6	0	1	NXC-06M01
1.5	2.2	3	6	1	1	NXC-06
2.2	4	4	9	1	0	NXC-09M10
2.2	4	4	9	0	1	NXC-09M01
2.2	4	5.5	9	1	1	NXC-09
3	5.5	4	12	1	0	NXC-12M10
3	5.5	4	12	0	1	NXC-12M01
3	5.5	7.5	12	1	1	NXC-12
3	7.5	7.5	16	1	1	NXC-16
4	7.5	10	18	1	1	NXC-18
5.5	11	11	22	1	1	NXC-22
5.5	11	15	25	1	1	NXC-25
7.5	15	18.5	32	1	1	NXC-32
9	18.5	18.5	38	1	1	NXC-38
11	18.5	30	40	1	1	NXC-40
15	22	37	50	1	1	NXC-50
18.5	30	37	65	1	1	NXC-65
22	37	37	75	1	1	NXC-75
22	37	45	85	1	1	NXC-85
25	45	45	100	1	1	NXC-100
37	55	80	120	2	2	NXC-120
45	75	100	160	2	2	NXC-160
55	90	100	185	2	2	NXC-185
63	110	110	225	2	2	NXC-225
75	132	160	265	2	2	NXC-265
90	160	200	330	2	2	NXC-330
132	200	300	400	2	2	NXC-400
160	250	335	500	2	2	NXC-500
200	335	350	630	2	2	NXC-630

8. Таблица рабочих напряжений катушек

NXC-06M~12M								
Перем. ток (В) 50 Гц	24	36	48	110	127	220	380	415
Перем. ток (В) 60 Гц	24	36	48	110	127	220	380	415
Пост. ток (В)	24	-	48	110	-	220	-	-



NXC-06~100								
АС (В) 50Hz	24	36	48	110	127	220	380	415
АС (В) 60Hz	24	36	48	110	127	220	380	415

NXC-120~225								
Перем. ток (В) 50 Гц	-	-	-	-	110	127	220	380
Перем. ток (В) 60 Гц	-	-	-	-	110	127	220	380

NXC-265~630								
Перем./пост. ток (В)	-	-	-	-	110~127	220~240	380~415	-




Параметры

9. Параметры и технические характеристики главной цепи

Модель контактора		NXC-06M	NXC-09M	NXC-12M	NXC-06	NXC-09	NXC-12	NXC-16	NXC-18	NXC-22	
											
Установленное рабочее значение тока при заданной температуре, I _{th} (A)		20	20	20	20	20	25	25	32	32	
Номинальное напряжение изоляции, U _i (В)		690									
Выдерживаемое номинальное импульсное напряжение, U _{imp} (кВ)		6			8						
Включающая способность		Ток включения: 10×I _e (AC-3) или 12×I _e (AC-4)									
Номинальная отключающая способность		Ток отключения: 8×I _e (AC-3) или 10×I _e (AC-4)									
Номинальный рабочий ток, I _e (A)	220V/230V	AC-3	6	9	12	6	9	12	16	18	22
		AC-4	6	9	12	6	9	12	16	18	22
	380V/400V	AC-3	6	9	12	6	9	12	16	18	22
		AC-4	6	9	9	6	9	12	12	18	18
	660V/690V	AC-3	3.8	4.9	4.9	3.8	6.6	8.9	8.9	12	14
		AC-4	3.8	4.9	4.9	3.8	6.6	8.9	8.9	12	12
Номинальная мощность цепи управления (кВт)	AC-3 (кВт)	220V/230V	1.5	2.2	3	1.5	2.2	3	3	4	5.5
		380V/400V	2.2	4	5.5	2.2	4	5.5	7.5	7.5	11
		660V/690V	3	4	4	3	5.5	7.5	7.5	10	11
Срок службы электрической части (количество переключений)		AC-3	1.2×10 ⁶								
Срок службы механической части (количество переключений)		1.2×10 ⁷									
Главный контакт		3 NO, 4 NO, 2 NO+2 NC			3 NO						
Предохранитель, поставляемый для УЗКЗ		NT00-20	NT00-20	NT00-25	NT00-20	NT00-20	NT00-25	NT00-25	NT00-32	NT00-32	
Подходящее реле тепловой защиты		Модель	NXR-12			NXR-25					
Встроенный вспомогательный контакт		3P	1 NO or 1 NC			1 NO+1 NC					
		4P	-								




Цель управления		Модель контактора	NXC-06M	NXC-09M	NXC-12M	NXC-06	NXC-09	NXC-12	NXC-16	NXC-18	NXC-22
Соединение главной цепи	Кабельное соединение (мм ²)	Заводской гибкий провод	1	1~2.5			1~4			1.5~6	
			2	1~1.5			1~2.5			1.5~4	
		Жесткий провод	1	1~2.5			1~4			1.5~6	
			2	1~2.5			1~4			1.5~6	
	Размер зажимного винта		M3				M3.5			M3.5	
	Момент затяжки (Н м)		0.8				0.8			0.8	
Соединение цепи управления	Кабельное соединение (мм ²)	Заводской гибкий провод	1	1~2.5			1~4				
			2	1~1.5			1~2.5				
		Жесткий провод	1	1~2.5			1~4				
			2	1~2.5			1~4				
	Размер зажимного винта		M3				M3.5				
	Момент затяжки (Н м)		0.8				0.8				

Модель контактора		NXC-06M	NXC-09M	NXC-12M	NXC-06	NXC-09	NXC-12	NXC-16	NXC-18	NXC-22
Источник управляющего напряжения катушки	Перем.ток 50 Гц	24, 36, 48, 110, 127, 220, 380, 415			24, 36, 48, 110, 127, 220, 380, 415					
	Пост. ток	24, 48, 110, 220								
Управляющее напряжение	Втягивание	75~120% U _s			70 ~ 120% U _s					
	Размыкание	Перем. ток:20~70% U _s ; пост. ток:10~70% U _s			20 ~ 65% U _s					
Средняя мощность катушки (ВА)	Пуск	25~40			40~60				40~60	
	Удержание	2~7			9.5				9.5	
Рас рассеивание тепла (Вт)	Перем. ток	1~3			1~3				1~3	
	Пост. ток	-			-				-	

Модель контактора			NXC-25	NXC-32	NXC-38	NXC-40	NXC-50	NXC-65	NXC-75	NXC-85	NXC-100
											
Установленное рабочее значение тока при заданной температуре, Ith (A)			40	50	50	60	80	80	90	100	110
Номинальное напряжение изоляции, Ui (В)			690								
Выдерживаемое номинальное импульсное напряжение, Uimp (кВ)			8								
Включающая способность			Ток включения: 10×Ie (AC-3) или 12×Ie (AC-4)								
Номинальная отключающая способность			Ток отключения: 8×Ie (AC-3) или 10×Ie (AC-4)								
Номинальный рабочий ток, Ie (A)	220V/230V	AC-3	25	32	38	40	50	65	75	85	100
		AC-4	25	32	38	40	50	65	75	85	100
	380V/400V	AC-3	25	32	38	40	50	65	75	85	100
		AC-4	25	32	32	40	50	65	75	85	100
	660V/690V	AC-3	18	22	22	34	39	42	42	49	49
		AC-4	18	22	22	34	39	42	42	49	49
Номинальная мощность цепи управления (кВт)	AC-3 (кВт)	220V/230V	5.5	7.5	9	11	15	18.5	22	22	25
		380V/400V	11	15	18.5	18.5	22	30	37	37	45
		660V/690V	15	18.5	18.5	30	37	37	37	45	45
Срок службы электрической части (количество переключений)		AC-3	1.2×10 ⁶			1×10 ⁶			0.8×10 ⁶		
		AC-4	См. кривую срока службы электрической части								
Срок службы механической части (количество переключений)			1×10 ⁷			0.9×10 ⁷			0.65×10 ⁷		
Главный контакт			3 NO								
Предохранитель, поставляемый для УЗКЗ			gG50	gG63	gG63	gG63	gG80	gG80	gG100	gG100	gG125
Подходящее реле тепловой защиты		Модель	NXR-25		NXR-38		NXR-100				
Встроенный вспомогательный контакт		3P	1 NO+1 NC								
		4P	-								

Цепь управления		Модель контактора	NXC-25	NXC-32	NXC-38	NXC-40	NXC-50	NXC-65	NXC-75	NXC-85	NXC-100	
Соединение главной цепи	Кабельное соединение (мм ²)	Заводской гибкий провод	1	1.5~10			6~25			10~35		
			2	1.5~6			4~10			6~16		
		Жесткий провод	1	1.5~6			6~25			10~35		
			2	1.5~6			4~10			6~16		
	Размер зажимного винта			M4			M8			M8		
	Момент затяжки (Н м)			1.2			6			6		
Соединение цепи управления	Кабельное соединение (мм ²)	Заводской гибкий провод	1	1~4								
			2	1~2.5								
		Жесткий провод	1	1~4								
			2	1~4								
	Размер зажимного винта			M3.5								
	Момент затяжки (Н м)			0.8								

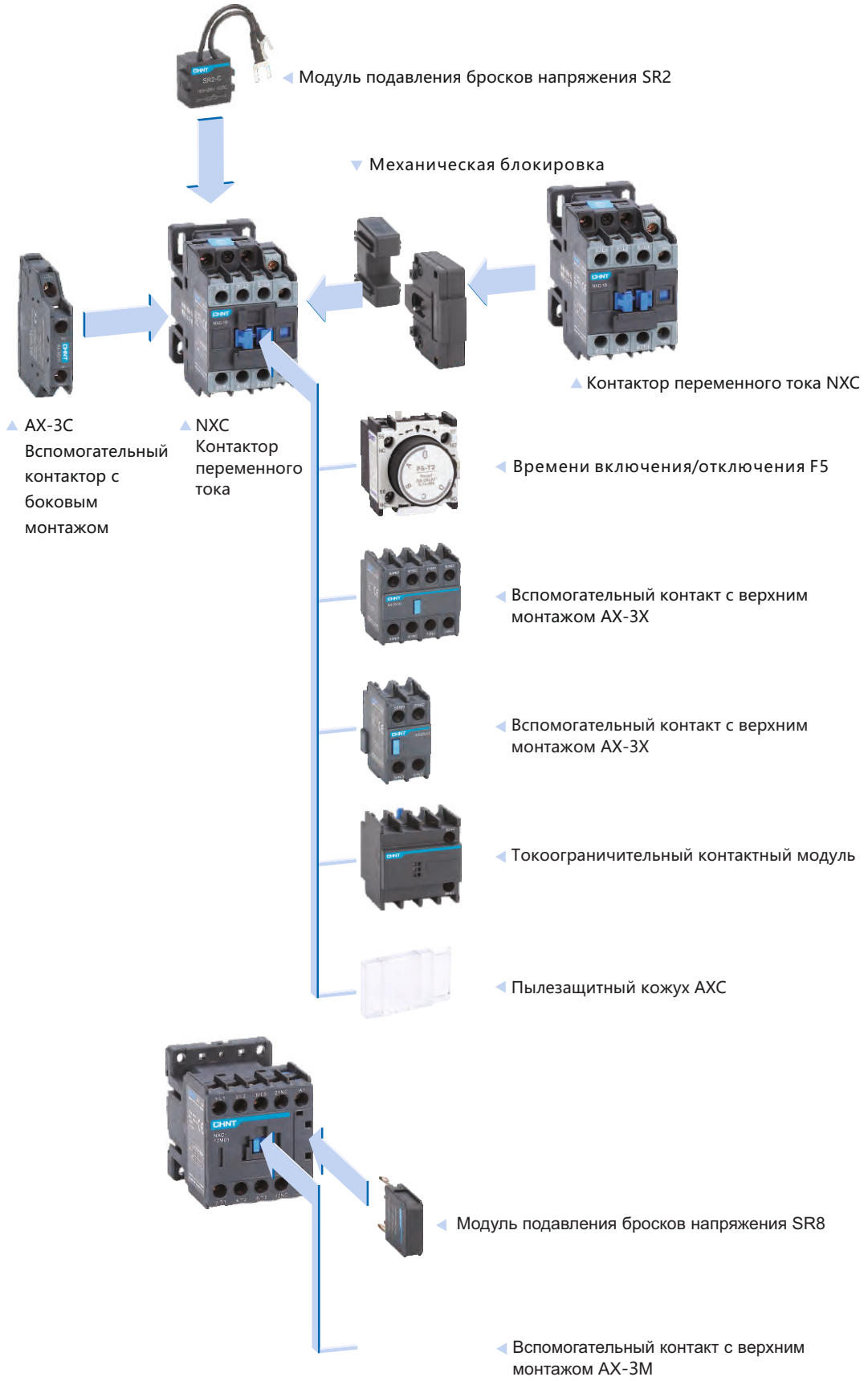
Модель контактора		NXC-25	NXC-32	NXC-38	NXC-40	NXC-50	NXC-65	NXC-75	NXC-85	NXC-100
Источник управляющего напряжения катушки	Перем. ток 50 Гц	24, 36, 48, 110, 127, 220, 380, 415								
Управляющее напряжение	Пост. ток	(70%~120%) Us								
	Втягивание Размыкание	(20%~65%) Us								
Средняя мощность катушки (ВА)	Пуск	50~70			160~210			190~250		
	Удержание	8~11.4			13~25			17~30		
Рассеивание тепла (Вт)	Перем. ток	1~3			4~8			6~10		
	Пост. ток	-			-			-		

Модель контактора			NXC-120	NXC-160	NXC-185	NXC-225	NXC-265	NXC-330	NXC-400	NXC-500	NXC-630
											
Установленное рабочее значение тока при заданной температуре, Ith (A)			200	200	275	275	315	380	450	630	700
Номинальное напряжение изоляции, Ui (В)			1000								
Выдерживаемое номинальное импульсное напряжение, Uimp (кВ)			12								
Включающая способность			Ток включения: 10×Ie (AC-3) или 12×Ie (AC-4)								
Номинальная отключающая способность			Ток отключения: 8×Ie (AC-3) или 10×Ie (AC-4)								
Номинальный рабочий ток, Ie (А)	220V/230 В	AC-3	120	160	185	225	265	330	400	500	630
		AC-4	120	160	160	185	265	330	330	500	500
	380V/400 В	AC-3	120	160	185	225	265	330	400	500	630
		AC-4	120	160	160	185	265	330	330	500	500
	660V/690 В	AC-3	86	107	107	118	170	235	303	353	400
		AC-4	86	107	107	107	137	170	235	303	353
Номинальная мощность цепи управления (кВт)	AC-3	220V/230 В	37	45	55	63	75	90	132	160	200
		380V/400 В	55	75	90	110	132	160	200	250	335
		660V/690 В	80	100	100	110	160	200	300	335	350
Срок службы электрической части (количество переключений)		AC-3	1.2×10 ⁶				0.8×10 ⁶				
		AC-4	См. кривую срока службы электрической части								
Срок службы механической части (количество переключений)		0.6×10 ⁷									
Главный контакт		3 NO									
Предохранитель, поставляемый для УЗКЗ		gG224	gG224	gG315	gG315	gG400	gG425	gG500	gG800	gG950	
Подходящее реле тепловой защиты		Модель	NXR-200			NXR-630					
Встроенный вспомогательный контакт		3P	2 NO+2 NC								
		4P	-								

Цель управления		Модель контактора	NXC-120	NXC-160	NXC-185	NXC-225	NXC-265	NXC-330	NXC-400	NXC-500	NXC-630	
Соединение главной цепи	Кабельное соединение (мм ²)	Заводской гибкий провод	1	10~150								
			2	10~75								
		Жесткий провод	1	10~150			50~240					
			2	10~75			50~240					
	Размер зажимного винта			M4	M8	M10						
Момент затяжки (Н м)			10			14						
Соединение цепи управления	Кабельное соединение (мм ²)	Заводской гибкий провод	1	1~4								
			2	1~2.5								
		Жесткий провод	1	1~4								
			2	1~4								
	Размер зажимного винта			M3.5								
Момент затяжки (Н м)			0.8									

Модель контактора		NXC-120	NXC-160	NXC-185	NXC-225	NXC-265	NXC-330	NXC-400	NXC-500	NXC-630	
Источник управляющего напряжения катушки	Перем. ток 50 Гц	110, 127, 220, 380					Общее для перем. и пост. тока: 110, 127, 220, 380				
	Пост. ток	-									
Управляющее напряжение	Втягивание	(70%~120%) Us					(70%~120%) Us				
	Размыкание	(20%~65%) Us					(10%~70%) Us				
Средняя мощность катушки (ВА)	Пуск	500					600			800	
	Удержание	50					11			11	
Рассеивание тепла (Вт)	Перем. ток	30~50					3~6			3~7	
	Пост. ток	-					3~6			3~7	

Вспомогательные устройства
10. Схемы вспомогательных устройств



11. Описание вспомогательного устройства

Группа вспомогательных контактов с верхним монтажом

AX - 3X /	11	AX - 3M /	11
↑	↑	↑	↑
Модель группы вспомогательных контактов	Парная комбинация вспомогательных контактов НО и НЗ	Модель группы вспомогательных контактов	Парная комбинация вспомогательных контактов НО и НЗ
Применимо к 6-630 А Контактор переменного тока	11, 20, 02 22, 13, 31 04, 40	Применимо к NXC-06M~12M Контактор переменного тока	11, 20, 02 22, 13, 31 04, 40

Группа вспомогательных контактов с боковым монтажом

AX - 3C /	11	В
↑	↑	↑
Модель группы вспомогательных контактов	Парная комбинация вспомогательных контактов НО и НЗ	А: Стандартная модель, без крепления слева, применимо к контактору переменного тока на 6~225 А Б: Расширенная модель, используется для контактора переменного тока на 265~630 А
	11	

Пылезащитный кожух

АХС	1
↑	↑
Пылезащитный кожух	1: Используется для NXC-06~22, NXC-120~630 2: Используется для NXC-25~38 3: Используется для NXC-40~65 4: Используется для NXC-75~100

Реле времени с пневматическим замедлением

F5 /	T	4
↑	↑	↑
задержка	Тип задержки	Диапазон задержки
	T: Задержка включения питания D: Задержка выключения питания	0: 0,1~3 с 2: 0,1~30 с 4: 10~180 с

Информация для заказа

Номинальный рабочий ток по категории AC-3 380/400В, А	Кол-во и вид всп. контактов	Номинальное напряжение в цепи управления, В	Типовое обозначение	Артикул
6А	1НЗ	220	NXC-06M01 220V	836584
6А	1НО	220	NXC-06M10 220V	836572
9А	1НЗ	220	NXC-09M01 220V	836588
9А	1НО	220	NXC-09M10 220V	836576
12А	1НЗ	220	NXC-12M01 220V	836592
12А	1НО+1НЗ	220	NXC-12M10 220V	836580
6А	1НО+1НЗ	220	NXC-06M/22 220V	836608
9А	1НО+1НЗ	220	NXC-09M/22 220V	836612
12А	1НО+1НЗ	220	NXC-12M/22 220V	836616
6А	1НО+1НЗ	220	NXC-06 220V 50Hz	836696
9А	1НО+1НЗ	220	NXC-09 220V 50Hz	836704
12А	1НО+1НЗ	220	NXC-12 220V 50Hz	836712
16А	1НО+1НЗ	220	NXC-16 220V 50Hz	836720
18А	1НО+1НЗ	220	NXC-18 220V 50Hz	836904
25А	1НО+1НЗ	220	NXC-25 220V 50Hz	836851
32А	1НО+1НЗ	220	NXC-32 220V 50Hz	836852
40А	1НО+1НЗ	220	NXC-40 220V 50Hz	836780
50А	1НО+1НЗ	220	NXC-50 220V 50Hz	836788
65А	1НО+1НЗ	220	NXC-65 220V 50Hz	836796
85А	1НО+1НЗ	220	NXC-85 220V 50Hz	836816
100А	1НО+1НЗ	220	NXC-100 220V 50Hz	836824
160А	1НО+1НЗ	220	NXC-160 220V 50Hz	836515
185А	1НО+1НЗ	220	NXC-185 220V 50Hz	836519
225А	1НО+1НЗ	220	NXC-225 220V 50Hz	836523
400А	1НО+1НЗ	220-240	NXC-400 AC/DC 220V-240V	836548
630А	1НО+1НЗ	220-240	NXC-630 AC/DC 220V-240V	836563

12. Таблица выбора вспомогательных устройств (вспомогательный контакт)

Контактор	Дополнительное вспомогательное устройство	Модель вспомогательного устройства	Комбинация контактов	Артикул
NXC-06M~12M	Вспомогательный контакт с верхним расположением AX-3M	AX-3M/20	2NO+0NC	925189
		AX-3M/11	1NO+1NC	925190
		AX-3M/02	0NO+2NC	925191
		AX-3M/40	4NO+0NC	925184
		AX-3M/31	3NO+1NC	925185
		AX-3M/22	2NO+2NC	925186
		AX-3M/13	1NO+3NC	925187
NXC-06~630	Вспомогательный контакт с верхним расположением AX-3M	AX-3X/20	2NO+0NC	925182
		AX-3X/11	1NO+1NC	925180
		AX-3X/02	0NO+2NC	925181
		AX-3X/40	4NO+0NC	925178
		AX-3X/31	3NO+1NC	925176
		AX-3X/22	2NO+2NC	925175
		AX-3X/13	1NO+3NC	925177
NXC-06~225	Вспомогательный контакт с боковым монтажом AX-3C	AX-3C/11	1NO+1NC	925183
NXC-265~630	Вспомогательный контакт с боковым монтажом AX-3C	AX-3C/11B	1NO+1NC	110617
Механическая блокировка для NXC-06-38				218846
Механическая блокировка для NXC-40-65				218849
Механическая блокировка для NXC-75-100				218852

13. Таблица выбора вспомогательных устройств (реле времени с пневматическим замедлением)

Контактор	Дополнительное вспомогательное устройство	Модель вспомогательного устройства	Комбинация контактов	Диапазон задержки (с)
Полная серия NXC (за исключением NXC-06M~12M)	Реле времени с пневматическим замедлением F5	F5-T0	1NO+1NC	0.1~3
		F5-T2	1NO+1NC	0.1~30
		F5-T4	1NO+1NC	10~180
		F5-D0	1NO+1NC	0.1~3
		F5-D2	1NO+1NC	0.1~30
		F5-D4	1NO+1NC	10~180

14. Таблица выбора вспомогательных устройств (пылезащитный кожух)

Контактор	Дополнительное вспомогательное устройство
NXC-06~22, NXC-120~630	Пылезащитный кожух АХС-1
NXC-25~38	Пылезащитный кожух АХС-2
NXC-40~65	Пылезащитный кожух АХС-3
NXC-75~100	Пылезащитный кожух АХС-4

15. Основные параметры и технические характеристики вспомогательных устройств

Параметр		Значение параметра		
Номинальный рабочий ток (В)		До 690		
Номинальное напряжение изоляции (В)		690		
Установленное рабочее значение тока при заданной температуре, Ith (А)		10		
Номинальная включающая способность (А)		Ток отключения 10 Ie (AC-15) или Ie (DC-13)		
Защита от короткого замыкания		gG предохранитель: 10 А		
Управляющая способность	Вспомогательный контакт	AC-15	380/400 В	1.5А
		DC-13	220 В	0.3А
	Реле времени пневматическим замедлением F5	AC-15	IEC/EN 60947-5-1	
		DC-13	CE	0.15А
Compliant standards		IP 20		
Product certification		1~4		
Enclosure protection degree		1~4		
Cable connection (mm ²)	Flexible wire without cold-pressed terminal	1~4		
		1~2,5		
	Flexible wire with cold-pressed terminal	1~4		
		1~4		
	Hard wire	M3.5, M3 (AX-3M)		
Fastening screw size		0,8		
Tightening torque (N·m)		660/380 В		
		220 В		

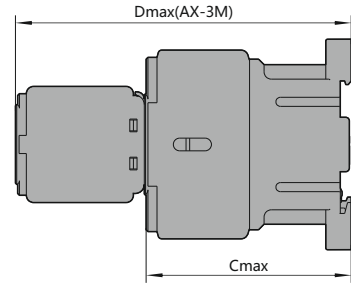
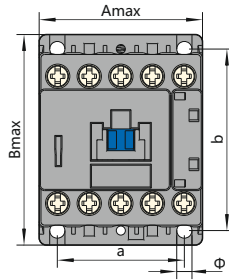
16. Дополнительные изделия

Название	Реверсивный контактор переменного тока
Реверсивный контактор переменного тока	

17. Габаритные размеры и монтаж

Dimensions and installation

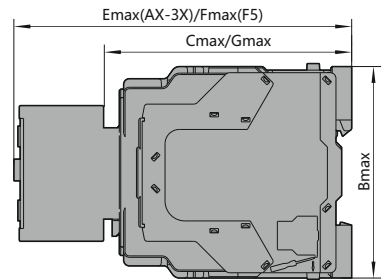
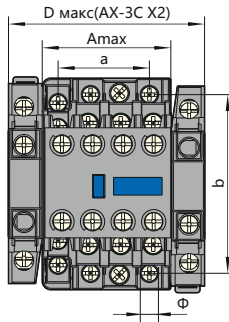
NXC-06M-12M



Модель	Amax	Bmax	Cmax	Dmax	a	b	Φ
NXC-06M-12M	45.5	59	58	94	35±0.35	50±0.48	4.2
NXC-06M/4-12M/4	45.5	59	58	94	35±0.35	50±0.48	4.2
NXC-06M/Z-12M/Z	45.5	59	70	106	35±0.35	50±0.48	4.2
NXC-06M/4/Z-12M/4/Z	45.5	59	70	106	35±0.35	50±0.48	4.2

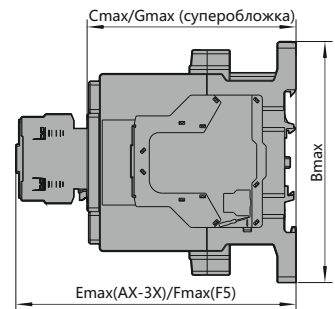
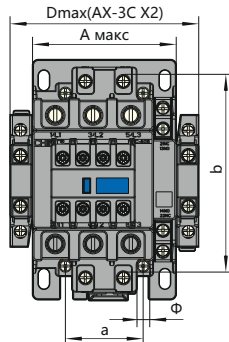
Dimensions and installation

NXC-06-22



Dimensions and installation

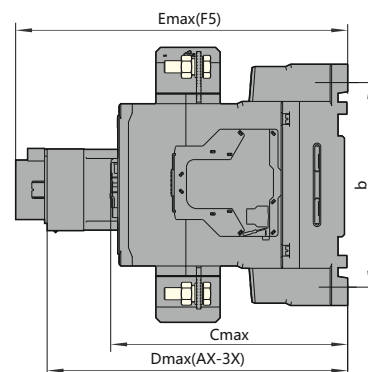
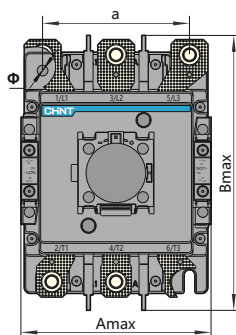
NXC-25-100



Модель	Amax	Bmax	Cmax	Dmax	Emax	Fmax	Gmax	a	b	Φ
NXC-06-22	45.5	75	88	70	126.5	146.5	90	35±0.31	62±0.31	4.5
NXC-25-38	56.5	87	93	81	131.5	151.5	95	40±0.31	48±0.31	4.5
NXC-40-65	77	129	118	102	156.5	176.5	121	40±0.31	105±0.31	6.5
NXC-75-100	87	132	127	112	165.5	185.5	129	40±0.28	105±0.57	6.5

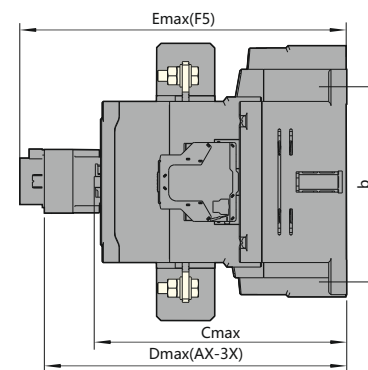
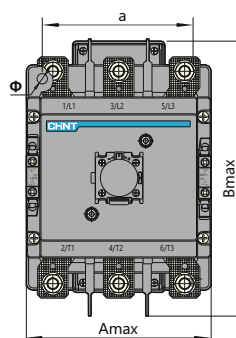
Dimensions and installation

NXC-120-225



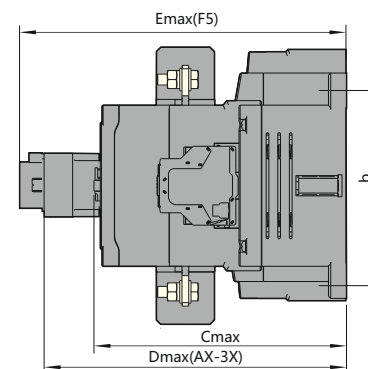
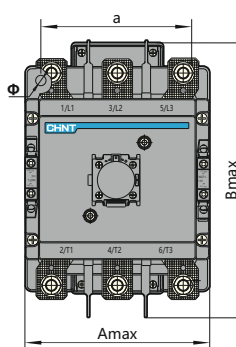
Dimensions and installation

NXC-265-400



Dimensions and installation

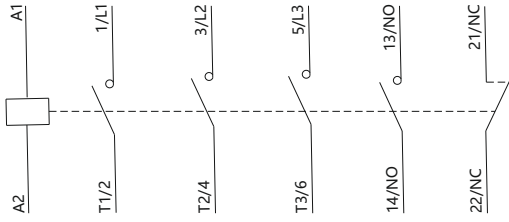
NXC-500-630



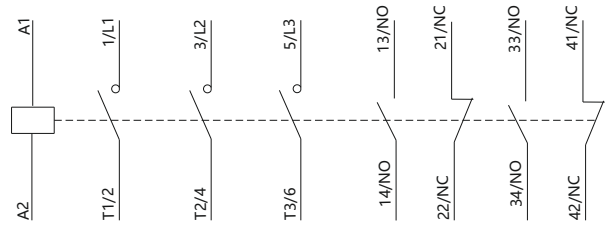
Модель	Amax	Bmax	Cmax	Dmax	Emax	a	b	Φ
NXC-120-225	127	182	158	196.5	216.5	96±0.5	133.6±0.8	7
NXC-265-400	150	236	207	245.5	265.5	120±0.5	180±0.8	9
NXC-500-630	165	248	225	263.5	283.5	130±0.5	180±0.8	9

18. Схемы электрических соединений

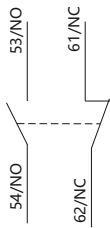
NXC-06~100



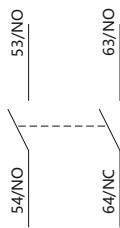
NXC-120~630



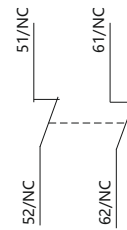
AX-3X/11



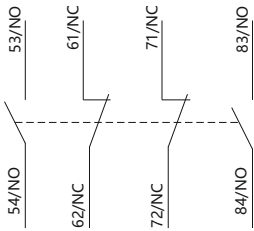
AX-3X/20



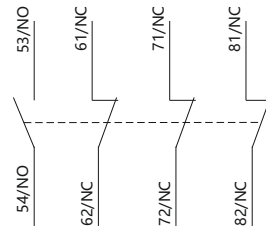
AX-3X/02



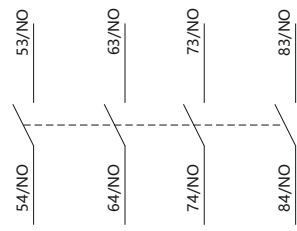
AX-3X/22



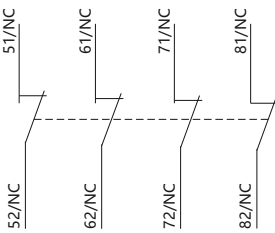
AX-3X/13



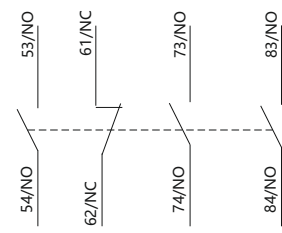
AX-3X/40



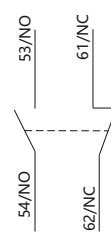
AX-3X/04



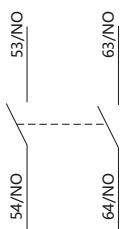
AX-3X/31



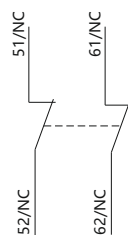
AX-3M/11



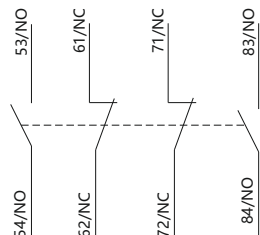
AX-3M/20



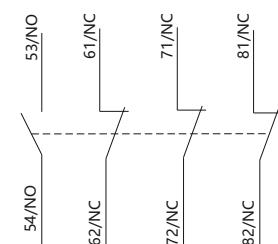
AX-3M/02



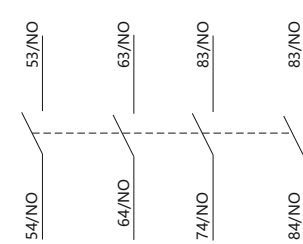
AX-3M/22



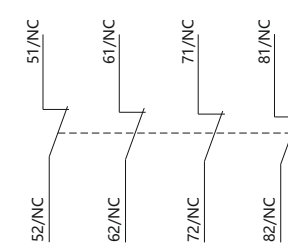
AX-3M/13



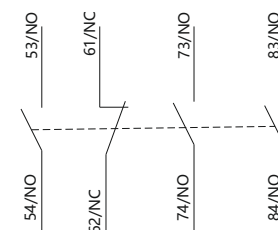
AX-3M/40



AX-3M/04



AX-3M/31



Приложение I. Инструкция по применению в ненормальных условиях

19. Инструкции по использованию поправочных коэффициентов в условиях эксплуатации на больших высотах над уровнем моря

- Стандарт IEC 60947-1 определяет взаимосвязь между высотой над уровнем моря и выдерживаемым импульсным напряжением. Высота 2000 м над уровнем моря или ниже не оказывает значительного воздействия на производительность изделия.
- При высоте более 2000 м над уровнем моря необходимо учитывать охлаждающее воздействие воздуха и падение номинального выдерживаемого импульсного напряжения. В этом случае конструкцию и сценарии применения изделий необходимо согласовать между производителем и пользователем.
- Поправочные коэффициенты для номинального выдерживаемого импульсного напряжения и номинального рабочего тока для высот более 2000 м над уровнем моря приведены в следующей таблице. Номинальное рабочее напряжение остается без изменений.

Высота над уровнем моря (м)	2000	3000	4000
Поправочный коэффициент для выдерживаемого номинального напряжения	1	0.88	0.78
Поправочный коэффициент для номинального рабочего тока	1	0.92	0.9

20. Инструкции по эксплуатации в условиях нестандартной температуры

- Стандартом IEC 60947-1 определяется диапазон нормальной рабочей температуры для изделия. При изделий стандартном диапазоне температур не будет оказываться существенного влияния на их эксплуатационные качества.
- При рабочей температуре выше +40 °C необходимо понизить допустимый уровень повышения температуры изделий. Необходимо уменьшить как номинальный рабочий ток, так и число контакторов в стандартных изделиях для предотвращения повреждения изделия, сокращения срока его службы, уменьшения надежности или влияния на управляющее напряжение. При температуре ниже -5 °C необходимо учитывать замерзание изоляции и консистентной смазки во избежание отказов. В таких случаях конструкцию и сценарии применения изделий необходимо согласовать между производителем и пользователем.
- Поправочные коэффициенты для различного номинального рабочего тока в условиях температуры эксплуатации выше +55 °C приведены в следующей таблице. Номинальное рабочее напряжение остается без изменений.

Температура окружающей среды (°C)	55	60	65	70
Поправочный коэффициент	1	0.93	0.875	0.75

- В диапазоне температур +55... +70 °C напряжение втягивания контакторов переменного тока составляет 90~110% Us, а результат холодных пробных пусков при температуре +40 °C составляет 70~120% Us.

21. Инструкции по понижению параметров при использовании устройств в коррозионно-активной среде

Воздействие на металлические детали

Хлор Cl₂, диоксид азота NO₂, сульфид водорода H₂S, диоксид серы SO₂

Медь. Толщина покрытия сульфидом меди при использовании в среде, содержащей хлор, будет в два раза больше по сравнению с толщиной в стандартных условиях эксплуатации. Это условие также действует для среды, содержащей диоксид азота.

Серебро. При использовании в среде, содержащей SO₂ или H₂S, серебряные или содержащие серебро контакты темнеют вследствие образования на их поверхности сульфида серебра. Это ведет к увеличению температуры контакта и возможному повреждению контактов.

Во влажной среде, где сосуществуют Cl₂ и H₂S, толщина слоя увеличивается в 7 раз. При наличии H₂S и NO₂ толщина слоя сульфида серебра увеличивается в 20 раз.

Соображения во время подбора изделия

На нефтеперерабатывающих предприятиях, при производстве стали, бумаги, искусственных волокон (нейлон), или на других производствах, где используется сера, оборудование может быть подвержено вулканизации (в некоторых секторах промышленности – окислению). Оборудование, установленное в машинных залах, не всегда надежно защищено от окисления. В таких помещениях для создания давления, слегка превышающего атмосферное, используются короткие впускные клапаны, что помогает до определенной степени сократить проникновение загрязнений из внешней среды. Тем не менее, после эксплуатации в течение 5-6 лет данное оборудование неизбежно ржавеет и окисляется. Поэтому при работе с агрессивными газами данное оборудование должно эксплуатироваться при пониженной мощности. Понижающий коэффициент по отношению к номинальному значению составляет 0,6 (до 0,8). Это помогает снизить ускорение окисления, возникающее вследствие роста температуры.

22. Инструкция по эксплуатации при параллельном расположении полюсов

В случае параллельного расположения полюсов номинальный ток данных полюсов должен быть скорректирован для компенсации распределения продолжительного нестабильного тока, как показано в таблице ниже.

Количество параллельно	2	3	4
Поправочный коэффициент	1.6	2.25	2.8

Приложение II. Описание категории применения

Различные типы энергопотребляющего оборудования могут иметь совершенно разные нагрузочные характеристики и различные величины изменения тока при включении/отключении, поэтому требования к контакторам также отличаются. Стандарт IEC 60947-1 устанавливает категории применения контакторов, определяемые одним или более из следующих условий применения.

- Ток, кратный номинальному рабочему току
- Напряжение, кратное номинальному рабочему напряжению
- Коэффициент мощности или постоянная времени
- Работоспособность в условиях короткого замыкания
- Селективность
- Прочие условия эксплуатации (если применимо)

Контакторы переменного тока NXC в основном включают в себя следующие категории:

23. Категории применения сети переменного тока

Тип AC-1

Данный тип используется для нагрузок переменного тока, коэффициент мощности которых выше или равен 0,95. Примеры: обогрев, распределение энергии.

Тип AC-2

Данный тип используется для запуска торможения реверсом и толчкового движения двигателя с фазным ротором.

Во время замыкания контактор коммутирует пусковой ток, в 2,5 раза превышающий номинальный ток двигателя.

Во время размыкания контактор должен отключить пусковой ток при напряжении меньшем или равном напряжению сети.

Тип AC-3

Данный тип используется для отключения асинхронных электродвигателей с короткозамкнутым ротором.

Во время замыкания контактор коммутирует пусковой ток, в 7 раз превышающий номинальный ток двигателя.

Во время размыкания контактор отключает номинальный ток в двигателя. В данном случае напряжение на клемме провода контактора составляет примерно 20% от напряжения сети. Отключение происходит не резко.

Пример. Все стандартные электродвигатели с коротким ротором, используемые, например, в лифтах, эскалаторах, транспортировочных лентах, воздушных компрессорах, насосах, миксерах и кондиционерах.

Тип AC-4

Данный тип используется для торможения реверсом и толчкового движения электродвигателя с короткозамкнутым ротором и двигателя с фазным ротором.

Контактор коммутрует ток, в 5–7 раз превышающий номинальный ток двигателя, и отключает этот же ток при более высоком напряжении. При меньшей частоте вращения двигателя отключение напряжения происходит так же резко, как в случае с напряжением сети.

Категории применения цепи управления.

24. Примеры: печатное оборудование, проволочно-волоочильный стан, башенный кран, кран, металлургия.

Тип AC-13

Данный тип системы используется для запуска и торможения электропривода противовключением и толчкового движения двигателей постоянного тока с шунтовым возбуждением. Длительность составляет 2 мс или менее. Данный тип используется

для переключения электромагнитов.

Тип AC-15

Данный тип используется для переключения электромагнитов. Мощность втягивания во время замыкания электромагнита

превышает 72 В·А. Примеры: рабочая катушка контакторов.

25. Информация для заказа

Номинальный рабочий ток по категории AC-3 380/400В, А	Количество и вид всп. контактов	Номинальные напряжения цепи управления, В(DC)	Типовое обозначение	Артикул
6	1НЗ	220	NXC-06M01 220V	836584
6	1НО	220	NXC-06M10 220V	836572
9	1НЗ	220	NXC-09M01 220V	836588
9	1НО	220	NXC-09M10 220V	836576
12	1НЗ	220	NXC-12M01 220V	836592
12	1НЗ	220	NXC-12M01 220V	836632
12	1НЗ	220	NXC-12M01 220V	836636
12	1НЗ	220	NXC-12M01 220V	836640
12	1НО	220	NXC-12M10 220V	836580
6	1НО+1НЗ	220	NXC-06M/22 220V	836608
9	1НО+1НЗ	220	NXC-09M/22 220V	836612
12	1НО+1НЗ	220	NXC-12M/22 220V	836616
6	1НО+1НЗ	220	NXC-06 220V 50Hz	836696
9	1НО+1НЗ	220	NXC-09 220V 50Hz	836704
12	1НО+1НЗ	220	NXC-12 220V 50Hz	836712
16	1НО+1НЗ	220	NXC-16 220V 50Hz	836720
18	1НО+1НЗ	220	NXC-18 220V 50Hz	836904
25	1НО+1НЗ	220	NXC-25 220V 50Hz	836851
32	1НО+1НЗ	220	NXC-32 220V 50Hz	836852
40	1НО+1НЗ	220	NXC-40 220V 50Hz	836780
50	1НО+1НЗ	220	NXC-50 220V 50Hz	836788
65	1НО+1НЗ	220	NXC-65 220V 50Hz	836796
85	1НО+1НЗ	220	NXC-85 220V 50Hz	836816
100	1НО+1НЗ	220	NXC-100 220V 50Hz	836824
120	1НО+1НЗ	220	NXC-120 220V 50Hz	836511
160	1НО+1НЗ	220	NXC-160 220V 50Hz	836515
185	1НО+1НЗ	220	NXC-185 220V 50Hz	836519
225	1НО+1НЗ	220	NXC-225 220V 50Hz	836523
265	1НО+1НЗ	220V-240	NXC-265 AC/DC 220V-240V	836542
330	1НО+1НЗ	220V-240	NXC-330 AC/DC 220V-240V	836545
400	1НО+1НЗ	220V-240	NXC-400 AC/DC 220V-240V	836548
500	1НО+1НЗ	220V-240	NXC-500 AC/DC 220V-240V	836560
630	1НО+1НЗ	220V-240	NXC-630 AC/DC 220V-240V	836563



Краткое описание

1. Область применения

Реле тепловой защиты NXR (здесь и далее: термореле) используется для защиты от перегрузки и обрыва фазы для двигателей переменного тока с частотой 50/60 Гц, напряжением до 690 В и силой тока 0,1–630 А. Термореле также обеспечивают термокомпенсацию, индикацию действия, автоматический и ручной сброс, функции остановки и проверки. Данные изделия отличаются стабильностью и надежностью работы. Термореле могут подключаться к контакторам или устанавливаться отдельно. Совместимые стандарты: IEC 60947-4-1, IEC 60947-5-1.

2. Конструктивные характеристики

- Тип с трехфазной биметаллической пластиной или электронный тип (NXR-200, NXR-630) с током отключения 10А
- С защитой от обрыва фазы
- С устройством для непрерывной регулировки тока уставки
- С термокомпенсацией
- С индикацией действия
- С механизмом для проведения испытаний
- К кнопкой остановки
- С кнопкой ручного или автоматического сброса (NXR-200 и NXR-630)
- Оснащены только ручным сбросом
- С одним нормально разомкнутым контактом и одним нормально замкнутым контактом (электрически раздельные)
- Способ монтажа: вставляется в специальные гнезда контактора (NXR-12, 25, 38, 100) или устанавливается отдельно NXR-200 и NXR-630

ЕАС

3. Условия работы

Тип	Условия эксплуатации и монтажа
Классы монтажа	III
Степень загрязнения	3
Совместимые стандарты	IEC 60947-4-1, IEC 60947-5-1
Сертификационный знак	CE
Степень защиты корпуса	NXC-06M~38: IP 20; NXC-40~100: IP 10; NXC-120~630: IP 00
Температура окружающей среды	Диапазон рабочих температур: -35... +70 °С. Нормальный диапазон рабочих температур: -5... +40 °С. Средняя температура окружающей среды за 24 часа не должна превышать +35 °С. Для использования за пределами диапазона нормальных рабочих температур см. «Инструкция по применению в ненормальных условиях».
Высота над уровнем моря	Не превышает 2000 м над уровнем моря.
Атмосферные условия	Относительная влажность не должна превышать 50% при максимальной температуре +70 °С. Более высокая относительная влажность допускается при более низкой температуре, например, 90% при +20 °С. Для предотвращения образования конденсата вследствие колебаний уровня влажности необходимо предусмотреть специальные меры.
Условия монтажа	Угол между монтажной поверхностью и вертикальной поверхностью не должен превышать ±5°.
Удары и вибрация	Изделие следует устанавливать в местах, где отсутствуют значительные тряски, удары и вибрация.



Краткое описание

Область применения

Реле тепловой защиты NXR (здесь и далее: термореле) используется для защиты от перегрузки и обрыва фазы для двигателей непрерывного или прерывистого переменного тока с частотой 50/60 Гц, напряжением до 690 В и силой тока 0,1–630 А.

Термореле также обеспечивают термокомпенсацию, индикацию действия, автоматический и ручной сброс, функции остановки и проверки. Данные изделия отличаются стабильностью и надежностью работы. Термореле могут подключаться к контакторам или устанавливаться отдельно.

Совместимые стандарты: IEC 60947-4-1, IEC 60947-5-1.

Конструктивные характеристики

Тип с трехфазной биметаллической пластиной или электронный тип (NXR-200, NXR-630) с током отключения 10А

С защитой от обрыва фазы

С устройством для непрерывной регулировки тока уставки

С термокомпенсацией

С индикацией действия

С механизмом для проведения испытаний

К кнопкой остановки

С кнопкой ручного или автоматического сброса (NXR-200 и NXR-630)

Оснащены только ручным сбросом

С одним нормально разомкнутым контактом и одним нормально замкнутым контактом (электрически раздельные)

Способ монтажа: вставляется в специальные гнезда контактора (NXR-12, 25, 38, 100) или устанавливается отдельно NXR-200 и NXR-630

Характеристики защиты

Условия работы

Тип	Условия эксплуатации и монтажа
Тип установки	III
Степень загрязнения	3
Совместимые стандарты	IEC 60947-4-1, IEC 60947-5-1
Сертификационный знак	CE
Степень защиты корпуса	IP 20 (NXR-12, 25, 38, 100)
Температура окружающей среды	Диапазон рабочих температур: -35... +70 °С. Нормальный диапазон рабочих температур: -5... +40 °С. Средняя температура окружающей среды за 24 часа не должна превышать +35 °С. Для использования за пределами диапазона нормальных рабочих температур см. ?Инструкция по применению в ненормальных условиях?.
Высота над уровнем моря	Не превышает 2000 м над уровнем моря
Атмосферные условия	Относительная влажность не должна превышать 50% при максимальной температуре +70 °С. Более высокая относительная влажность допускается при более низкой температуре, например, 90% при +20 °С. Для предотвращения образования конденсата вследствие колебаний уровня влажности необходимо предусмотреть специальные меры.
Условия монтажа	Угол между монтажной поверхностью и вертикальной поверхностью не должен превышать ±5°.
Удары и вибрация	Изделие следует устанавливать в местах, где отсутствуют значительные тряски, удары и вибрация.

Описание



Класс диапазона	Пределы настройки
12	0,1–0,16 А
	0,16–0,25 А
	0,25–0,4 А
	0,4–0,63 А
	0,63–1 А
	1–1,6 А
	1,25–2 А
	1,6–2,5 А
	2,5–4 А
	4–6 А
	5,5–8 А
	7–10 А
9–12 А	

Класс диапазона	Пределы настройки
25	0,1–0,16 А
	0,16–0,25 А
	0,25–0,4 А
	0,4–0,63 А
	0,63–1 А
	1–1,6 А
	1,25–2 А
	1,6–2,5 А
	2,5–4 А
	4–6 А
	5,5–8 А
	7–10 А
9–13 А	
12–18 А	
17–25 А	

Класс диапазона	Пределы настройки
38	23–32 А
	30–38 А
100	23–32 А
	30–40 А
	37–50 А
	48–65 А
	55–70 А
	63–80 А
200	80–93 А
	80–100 А
	80–160А
630	100–200А
	125–250А
	200–400А
	315–630А

Пример выбора:

NXR-25 7–10 А представляет собой термореле NXR 3P с классом диапазона тока 25 и пределами настройки тока 7–10 А.

4. Быстрый выбор и таблица соответствия

Внешний вид изделия	Номинальный ток (А)	Параметры подходящего предохранителя (рекомендован RT16) (А)	Модель подходящего контактора
		gG	
 NXR-12	0.1~0.16	2	 NXC-06M, 09M, 12M
	0.16~0.25	2	
	0.25~0.4	2	
	0.4~0.63	2	
	0.63~1	4	
	1~1.6	4	
	1.25~2	6	
	1.6~2.5	6	
	2.5~4	10	
	4~6	16	
	5.5~8	20	
7~10	20		
9~12	25		
 NXR-25	0.1~0.16	2	 NXC-06, 09, 12, 16, 18, 22, 25, 32, 38
	0.16~0.25	2	
	0.25~0.4	2	
	0.4~0.63	2	
	0.63~1	4	
	1~1.6	4	
	1.25~2	6	
	1.6~2.5	6	
	2.5~4	10	
	4~6	16	
	5.5~8	20	
	7~10	20	
	9~13	25	
12~18	35		
17~25	50		
 NXR-38	23~32	63	 NXC-25, 32, 38
	30~38	80	
 NXR-100	23~32	63	 NXC-40, 50, 65, 75, 85, 100
	30~40	100	
	37~50	100	
	48~65	100	
	55~70	125	
	63~80	125	
	80~93	160	
80~100	160		
 NXR-200	80~160	315	 NXC-120, 160, 185, 225
	125~200	315	
 NXR-630	125~250	800	 NXC-225, 265, 330, 400, 500, 630
	200~400	800	
	315~630	800	

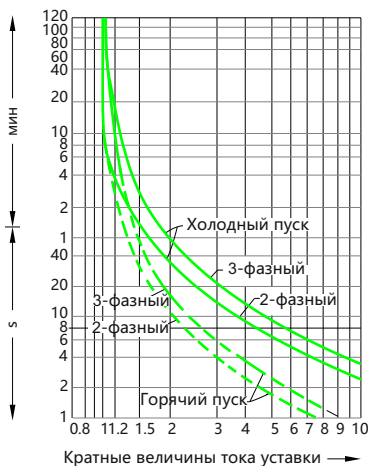
Параметры

Параметр			NXR-12	NXR-25	NXR-38	NXR-100	NXR-200	NXR-630
Уровень тока			12	25	38	100	200	630
Номинальное напряжение изоляции (В)			690	690	690	690	690	690
Выдерживаемое номинальное импульсное напряжение (В)			6000	6000	6000	6000	6000	6000
Степень защиты корпуса			IP20	IP20	IP20	IP20	-	-
Защита от потери фазы			Yes	Yes	Yes	Yes	Yes	Yes
Ручной и автоматический сброс			Yes	Yes	Yes	Yes	Manual	Manual
Компенсация влияния температуры			Yes	Yes	Yes	Yes	Yes	Yes
Индикация срабатывания			Yes	Yes	Yes	Yes	Yes	Yes
Кнопка проверки			Yes	Yes	Yes	Yes	Yes	Yes
Кнопка останова			Yes	Yes	Yes	Yes	Yes	Yes
Способ установки			Подключаемый	Подключаемый	Подключаемый	Подключаемый	Автономный	Автономный
Встроенный вспомогательный контакт			1NO+1NC	1NO+1NC	1NO+1NC	1NO+1NC	1NO+1NC	1NO+1NC
Переменный ток-15 380/400В номинальный ток (А)			1.5	1.5	1.5	1.5	1.5	1.5
Постоянный ток-13 220В номинальный ток (А)			0.2	0.2	0.2	0.2	0.2	0.2
Поперечное сечение провода мм ²	Главная цепь	Одножильный или многожильный провод	1~4	1~6	4~10	4~35	25~95	50~2×185
		Монтажный винт	M3.5	M4	M4	M10	M8	M10
		Момент затяжки (Н·м)	0.8	0.8	0.8	0.8	1.2	1.2
	Вспомогательная цепь	Одножильный или многожильный провод	1~2.5	1~2.5	1~2.5	1~2.5	1~2.5	1~2.5
		Монтажный винт	M3.5	M3.5	M3.5	M3.5	M3.5	M3.5
		Момент затяжки (Н·м)	1.2	1.7	1.7	10	10	20

5. Характеристики защиты

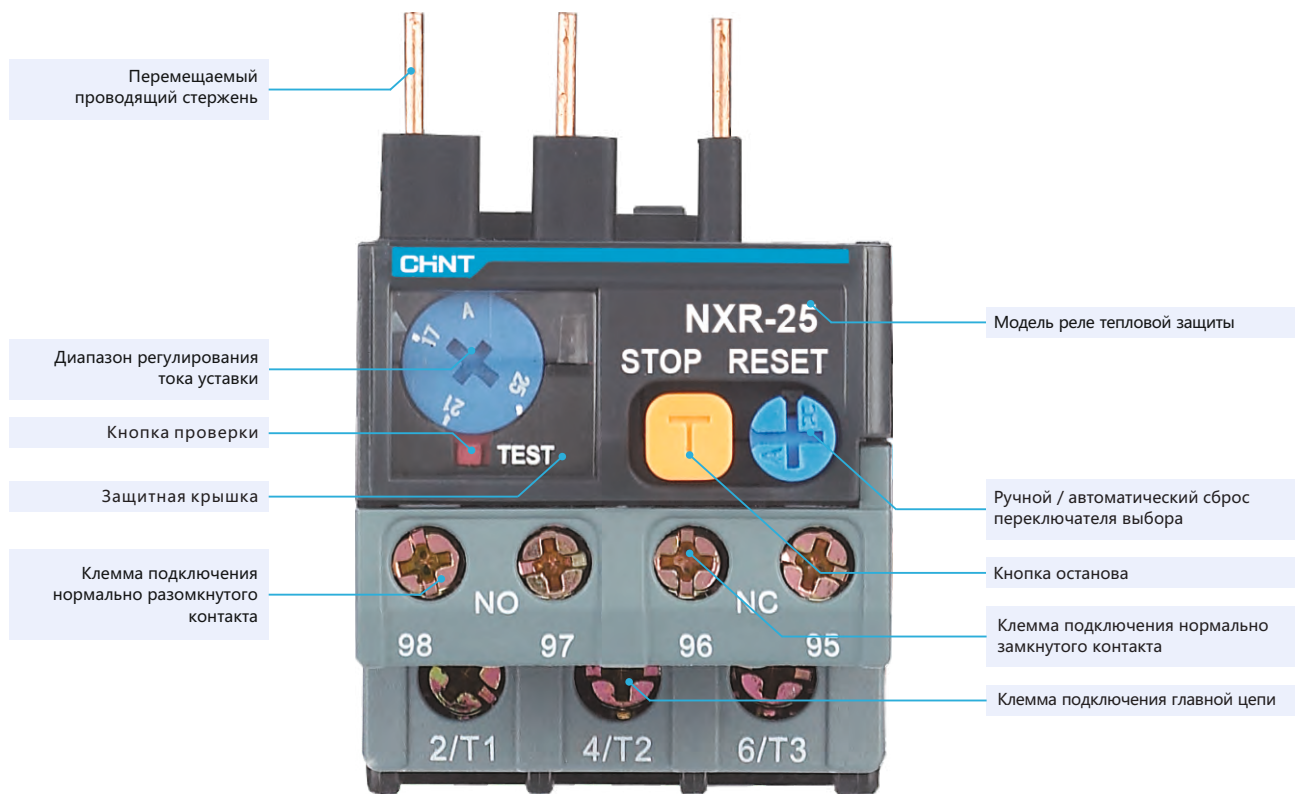
Параметр	№	Кратные величины тока уставки		Время срабатывания	Условия испытаний
Защита от перегрузки	1	1.05		В нерабочем состоянии через 2 часа	Холодный пуск
	2	1.2		В рабочем состоянии в течение 2 часов	Горячий пуск (после № 1)
	3	1.5		В рабочем состоянии в течение 2 минут	Пуск после достижения теплового равновесия при токе уставки
	4	7.2		2с < Трехполюсный выключатель ≤ 10 с	Холодный пуск
Защита от потери фазы	5	Любые две фазы	Другая фаза	В нерабочем состоянии через 2 часа	Холодный пуск
		1.0	0.9		
	6	1.15	0	В рабочем состоянии в течение 2 час	Горячий пуск (после № 5)

6. Характеристики срабатывания



Кривая зависимости времени срабатывания термореле от тока (+20 °C)

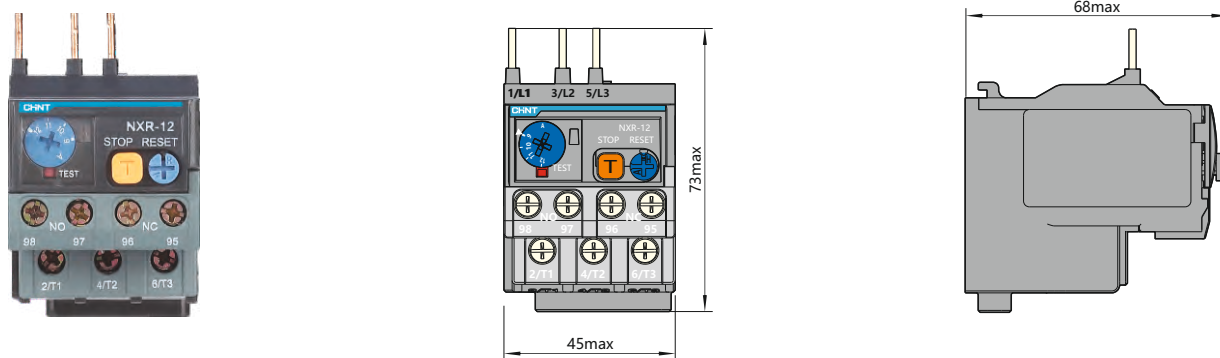
7. Вид спереди продукции



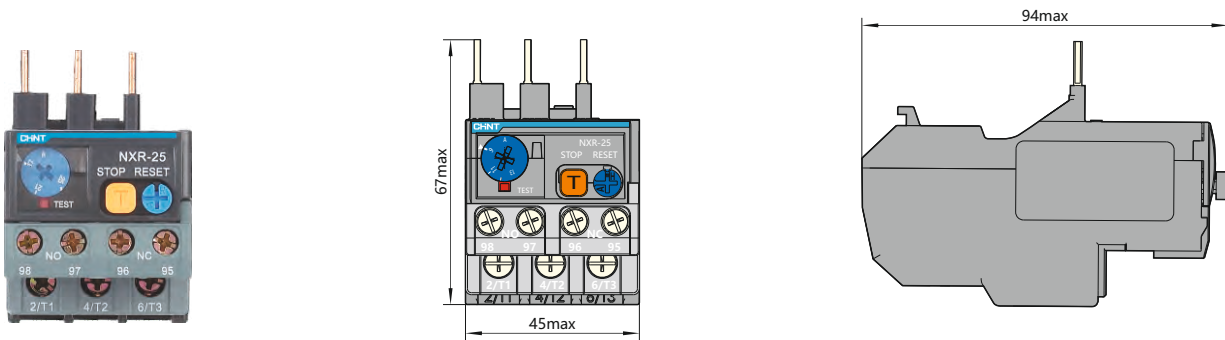
8. Габаритные размеры и монтаж

Габаритные размеры и монтаж

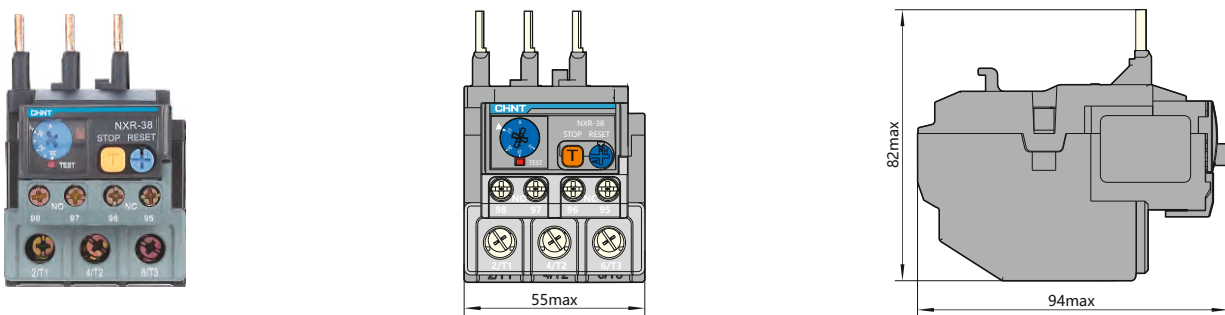
NXR-12



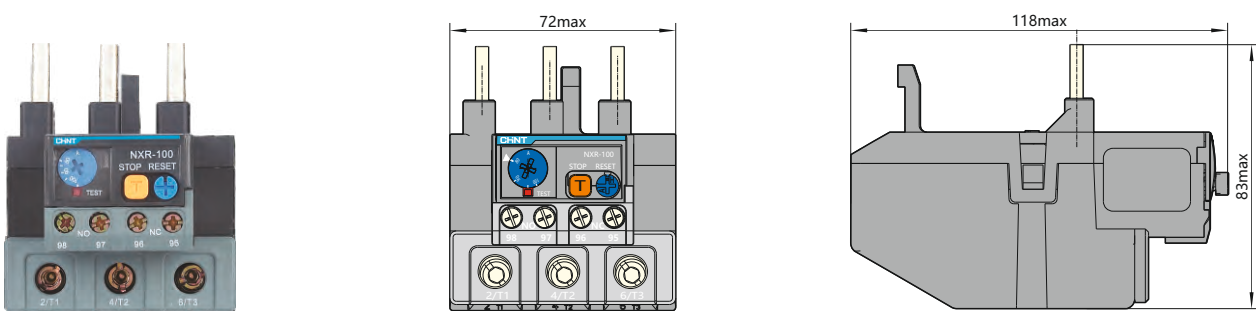
NXR-25



NXR-38

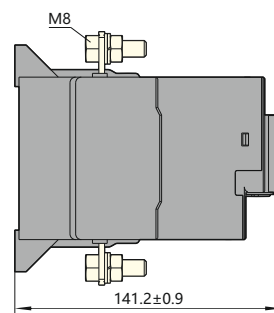
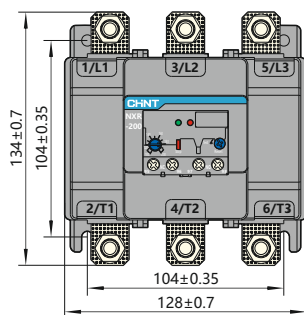


NXR-100



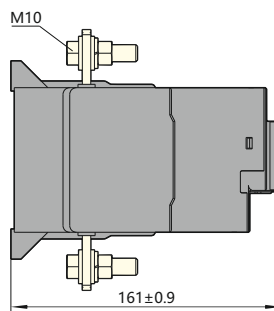
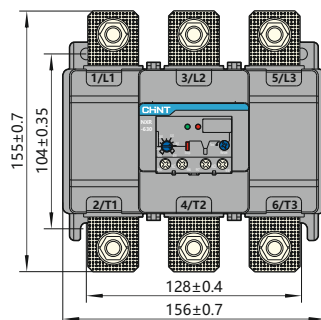
Габаритные размеры и монтаж

NXR-200



Габаритные размеры и монтаж

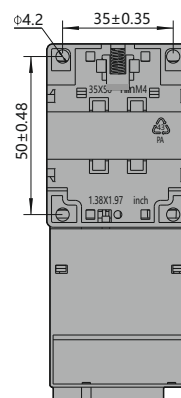
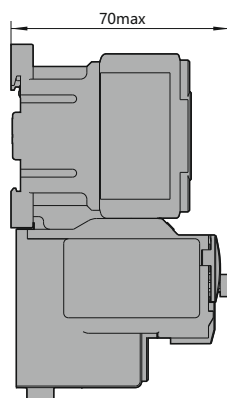
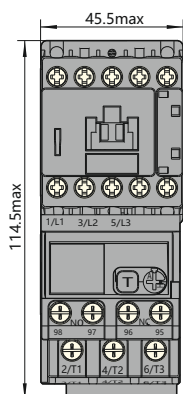
NXR-630



9. Размеры комбинирования с контакторами

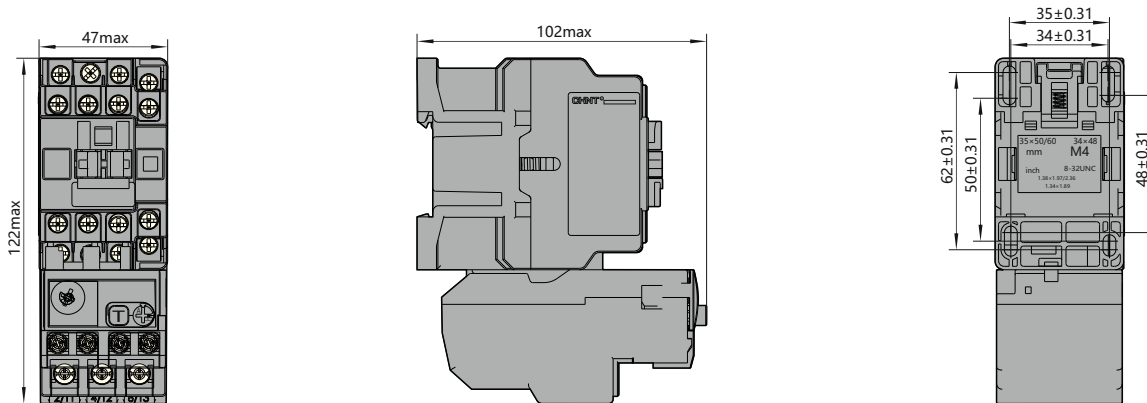
Габаритные размеры и монтаж

NXC-06M + NXR-12



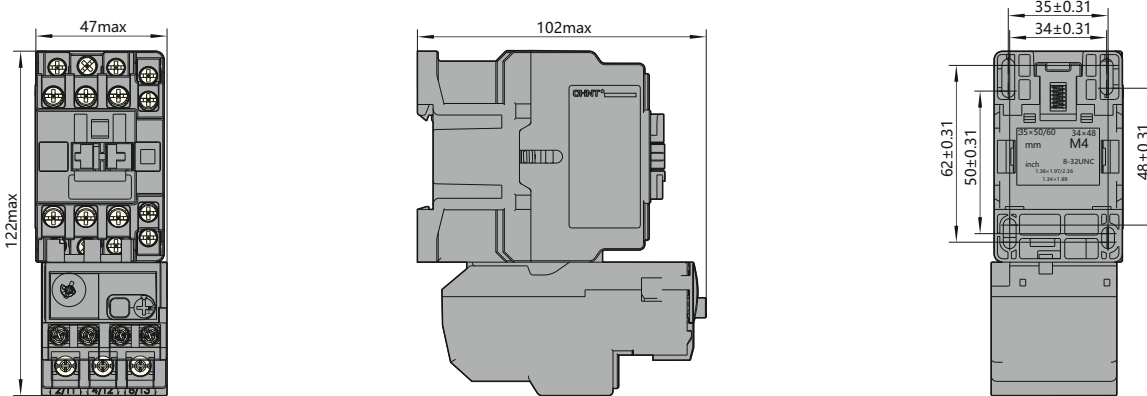
Габаритные размеры и монтаж

NXC-09 + NXR-25



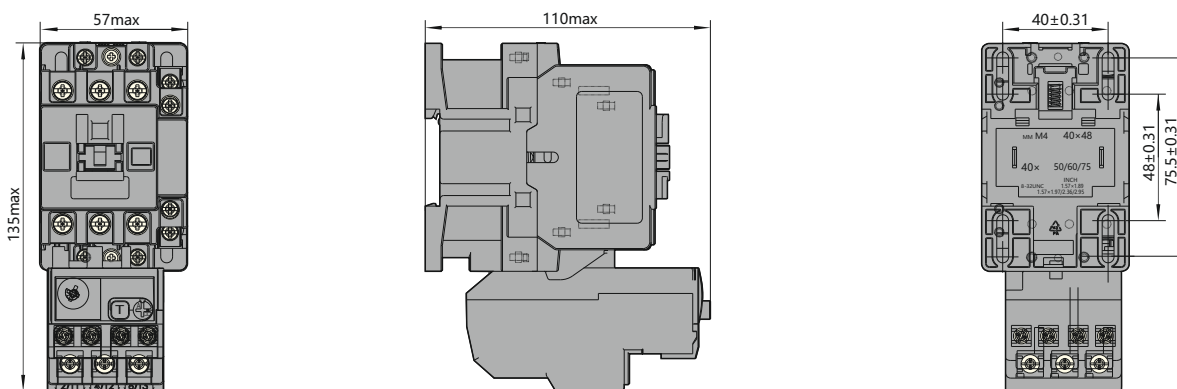
Габаритные размеры и монтаж

NXC-18 + NXR-25

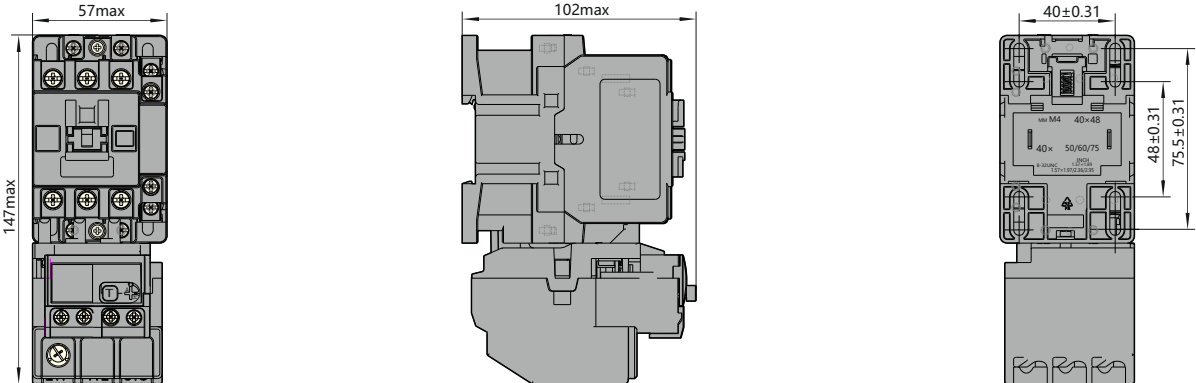


Габаритные размеры и монтаж

NXC-38 + NXR-25

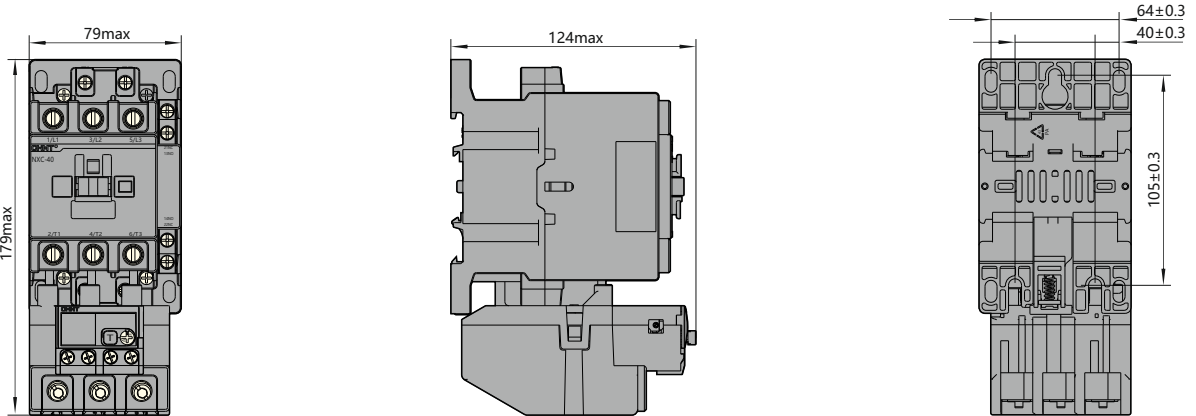


NXC-38 + NXR-38



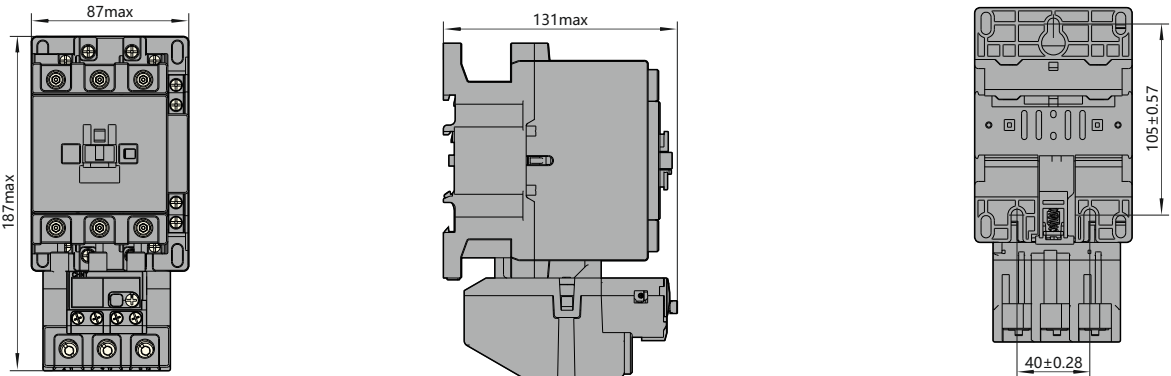
Габаритные размеры и монтаж

NXC-40 + NXR-100



Габаритные размеры и монтаж

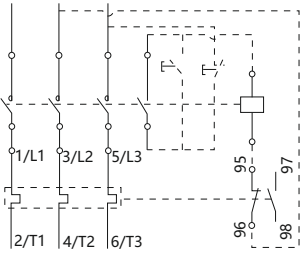
NXC-75 + NXR-100



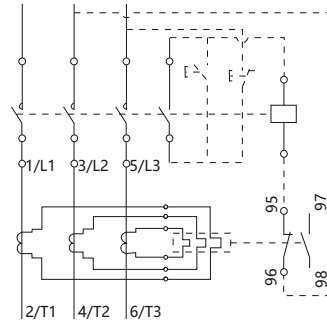
10. Схемы электрических соединений

Габаритные размеры и монтаж

NXR-12~100



NXR-200~630



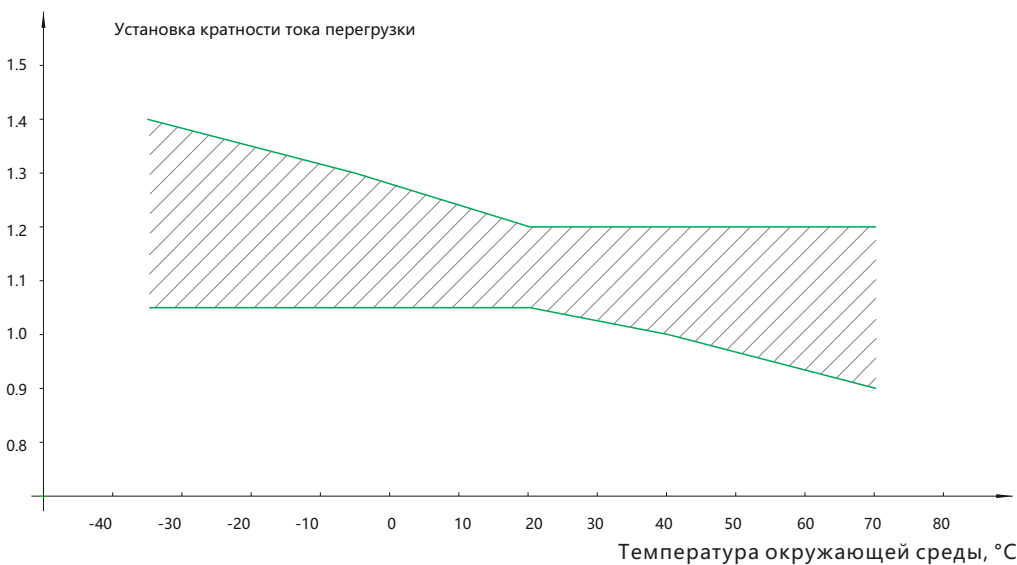
11. Приложение I. Инструкция по применению в ненормальных условиях

- Стандартом IEC 60947-1 определяется диапазон нормальной рабочей температуры для изделия. При использовании изделий в стандартном диапазоне температур не будет оказываться существенного влияния на их эксплуатационные качества.
- При рабочей температуре более +40 °С, необходимо понизить допустимый уровень повышения температуры изделий. Номинальный рабочий ток следует отрегулировать так, чтобы предотвратить повреждение изделия, сокращение срока его службы, снижение надежности, или исключить влияние на его рабочие характеристики.
- При температуре ниже -5 °С, следует учитывать влияние изменений в системе теплоотвода на рабочие характеристики изделий. Ниже приводятся коэффициенты компенсации температуры при температуре окружающей среды выше +40 °С и ниже -5 °С. В таблице ниже приводятся коэффициенты компенсации, соответствующие температурам окружающей среды -35 °С и +70 °С. Никаких корректировок не требуется для NXR-200 и NXR-630.

Рабочая температура окружающей среды		-35°C	+70°C
Коэффициенты компенсации температуры для NXR-12, 25, 38, 100	Кратность стабильного тока	1.05	0.9
	Кратность тока срабатывания	1.4	1.2

NXR-12, 25, 38, 100

Temperature compensation curve

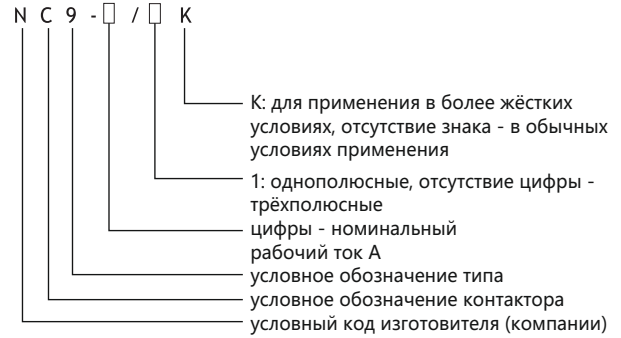


12. Информация для заказа

Диапазон регулировки тока защиты, А	Типовое обозначение	Артикул
0.1-0.16	NXR-12 0.1-0.16A	837092
0.16-0.25	NXR-12 0.16-0.25A	837093
0.25-0.4	NXR-12 0.25-0.4A	837094
0.4-0.63	NXR-12 0.4-0.63A	837095
0.63-1	NXR-12 0.63-1A	837096
1-1.6	NXR-12 1-1.6A	837097
1.6-2.5	NXR-12 1.6-2.5A	837099
2.5-4	NXR-12 2.5-4A	837100
4-6	NXR-12 4-6A	837101
5.5-8	NXR-12 5.5-8A	837102
7-10	NXR-12 7-10A	837103
9-12	NXR-12 9-12A	837104
0.4-0.63	NXR-25 0.4-0.63A	837108
0.63-1	NXR-25 0.63-1A	837109
1-1.6	NXR-25 1-1.6A	837110
1.25-2	NXR-25 1.25-2A	837111
1.6-2.5	NXR-25 1.6-2.5A	837112
2.5-4	NXR-25 2.5-4A	837113
4-6	NXR-25 4-6A	837114
5.5-8	NXR-25 5.5-8A	837115
7-10	NXR-25 7-10A	837116
9-13	NXR-25 9-13A	837117
12-18	NXR-25 12-18A	837118
17-25	NXR-25 17-25A	837119
23-32	NXR-38 23A-32A	837120
30-38	NXR-38 30A-38A	837121
23-32	NXR-100 23A-32A	837122
30-40	NXR-100 30A-40A	837123
37-50	NXR-100 37A-50A	837124
48-65	NXR-100 48A-65A	837125
63-80	NXR-100 63A-80A	837127
80-93	NXR-100 80A-93A	837128



2. Структура условного обозначения



Вакуумные контакторы NC9

1. Характеристики

- 1.1 Электрические характеристики: до 1140В переменного тока частоты 50/60 Гц, до 1000А
- 1.2 Назначение: включение и отключение электрических цепей, выполнение функции вакуумного пускателя при работе совместно с тепловыми реле или другими аппаратами защиты
- 1.3 Диапазон температур эксплуатации: от -25° до 40°С
- 1.4 Высота над уровнем моря: не более 2000м
- 1.5 Категория размещения: 3
- 1.6 Условия монтажа: на вертикальной плоскости с допустимым наклоном от вертикали не более 5°
- 1.7 Стандарт соответствия: ГОСТ Р 50030.4.1

3. Технические характеристики

параметры \ исполнения контакторов	NC9-160	NC9-250
Номинальный тепловой ток, А	160	250
Максимальные мощности управляемых трёхфазных электродвигателей, кВт	660V/690V	140
	1140V	230
Номинальные рабочие токи, А	660V/690V	160
	1140V	160
Значения токов включения, А	1140V	1,920
Значения токов отключения, А	1140V	1,600
Механическая износостойкость	Допустимая частота опер. в час	1,200
	Износостойкость, млн. циклов	3
Коммутационная износостойкость в категории применения AC-3	Допустимая частота опер. в час	600
	Износостойкость, тыс. циклов	600
Коммутационная износостойкость в категории применения AC-4	Допустимая частота опер. в час	300
	Износостойкость, тыс. циклов	60
Необходимый тип предохранителя	RT16-400	RT16-400

4. Характеристики цепи управления контакторов

Параметры \ Исполнения		NC9-160	NC9-250	NC9-400	NC9-630	NC9-800	NC9-1000
Потребляемая мощность, Вт	на включен.	580	580	815	815	1,980	1,980
	на удержан.	20,7	20,7	22,9	22,9	105	105
Напряжения управления, В		110, 220, 380 частоты 50/60 Гц					

5. Присоединение проводников

Исполнения контакторов	Присоединяемые медные кабели и шины			Размеры винтов зажимов	Момент затяжки винтов зажимов Нм
		Сечение кабелей, мм ²	Размеры медных плоских шин мм x мм		
NC9-160	1	70	—	M10	10
NC9-250	1	120	—	M10	10
NC9-400	1	240	—	M10	10
NC9-630	2	185	40x5	M10	10
NC9-800	2	240	50x5	M10	10
NC9-1000	2	—	60x5	M10	10

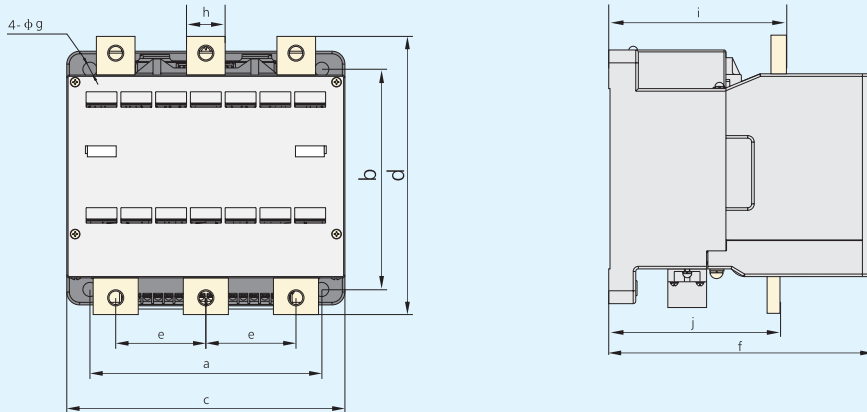
Исполнение	NC9-160	NC9-250	NC9-400	NC9-630	NC9-800	NC9-1000
Количество контактов	2 н.о. + 1 н.з.		4 н.о. + 3 н.з.			
Основные характеристики вспомогательных контактов	Номинальное напряжение изоляции 690В, номинальный тепловой ток 10А Категории применения: AC-15 (коммутируемая мощность 720ВА) DC-13 (коммутируемая мощность 69 Вт)					

6. Отличительные особенности

- 6.1 Высокая отключающая способность
- 6.2 Неразборное изделие
- 6.3 Компактная конструкция
- 6.4 Симметрия установочных и присоединительных размеров
- 6.5 Высокая износоустойчивость
- 6.6 Новизна конструкции
- 6.7 Улучшенная защита и бесшумность работы при коммутациях

NC9-400	NC9-630	NC9-800	NC9-900
400	630	800	1000
350	540	685	850
590	930	1,180	1,480
400	630	800	1,000
400	630	800	1,000
4,800	7,560	9,600	12,000
4,000	6,300	8,000	10,000
1,200	1,200	1,200	1,200
3	3	2	2
600	120	120	120
600	600	600	600
300	120	120	120
20	6	6	6
RT 16-630	RT16-630	RT16-800	RT16-1000

7. Габаритные и установочные размеры



Исполнения	Размеры, мм	a	b	c	d	e	f	g	h	i	j
NC9-160		120	160	152	192	49.5	182.5	11	24	133.5	128
NC9-250		120	160	152	192	49.5	182.5	11	24	133.5	128
NC9-400		180	171	216	216	70	205	11	35	138	133
NC9-630		180	171	216	216	70	205	11	35	138	133
NC9-800		240	252	282	324	92	276	11	40	200.5	187
NC9-1000		240	252	282	324	92	276	11	40	200.5	187

8. Информация для заказа

Артикул	Номенклатура
255053	Контактор вакуумный NC9-160 230В 50Гц
255029	Контактор вакуумный NC9-250 230В 50Гц
231677	Контактор вакуумный NC9-400 230В 50Гц
255058	Контактор вакуумный NC9-630 230В 50Гц
255027	Контактор вакуумный NC9-150 380В 50Гц
255030	Контактор вакуумный NC9-250 380В 50Гц
255023	Контактор вакуумный NC9-400 380В 50Гц
255026	Контактор вакуумный NC9-630 380В 50Гц
255116	Контактор вакуумный NC9-800 110В 50Гц
255117	Контактор вакуумный NC9-1000 110В 50Гц



Пускатели NS2 для управления и защиты электродвигателей

1. Характеристики

1.1 Электрические характеристики: до 690В переменного тока частотой 50/60 Гц, до 80А

1.2 Стандарты соответствия: ГОСТ Р 50030.2, ГОСТ Р 50030.4.1

4. Технические характеристики

4.1 Защитные характеристики - при трёхфазной симметричной перегрузке

№ п.п.	Токи перегрузки, кратные In	Условия испытаний	Время воздействия		Результат воздействия	Температура
			Класс защиты	10А		
1	1.05	Холодное состояние		t ≥ 2ч	не срабатывает	+20°C ± 2°C
2	1.20	Нагретое состояние (непосредственно после п.1)		t < 2ч	срабатывает	+20°C ± 2°C
3	1.50	Нагретое состояние (непосредственно после п.1)	10	t < 2Мин	срабатывает	+20°C ± 2°C
			10	t < 4Мин		
4	7.20	Холодное состояние	10А	2с < t ≤ 10с	срабатывает	+20°C ± 2°C
			10	4с < t ≤ 10с		

- при выпадении фазы

№ п.п.	Токи перегрузки, кратные In		Условия испытаний	Время	Результат воздействия	Температура
	Любые 2 фазы	Выпадающая фаза				
1	1.0	0.9	Холодное состояние	t ≥ 2ч	не срабатывает	+20°C ± 2°C
2	1.15	0	Нагретое состояние (непосредственно после п.1)	t < 2ч	срабатывает	+20°C ± 2°C

Характеристика температурной компенсации

№ п.п.	Токи перегрузки, кратные In	Условия испытаний	Время	Результат воздействия	Температура
1	1.0	Холодное состояние	t ≥ 2ч	не срабатывает	+40°C ± 2°C
2	1.2	Нагретое состояние (непосредственно после п.1)	t < 2ч	срабатывает	+40°C ± 2°C
3	1.05	Холодное состояние	t ≥ 2ч	не срабатывает	-5°C ± 2°C
4	1.3	Нагретое состояние (непосредственно после п.1)	t < 2ч	срабатывает	-5°C ± 2°C

2. Структура условного обозначения

NS2 - □ □ / □ □

цифры: номинальный ток исполнения, А
 код типоисполнения
 цифры: наибольший номинальный ток, А
 условное обозначение типа
 условное обозначение пускателя
 условный код изготовителя (компании)

3. Характеристики

3.1 Диапазон температур эксплуатации: от -25° до 40°C. Температура выше 35°C не должна непрерывно воздействовать более 24 часов.

3.2 Высота над уровнем моря: не более 2000м

3.3 Допустимая влажность: в месте установки пускателя относительная влажность не должна превышать 50% при температуре 40°C. Большая влажность допускается при меньшей температуре, например, влажность 90% допустима при температуре не выше 20°C.


3.4 Степень загрязнения среды: 3

3.5 Классы защиты: 10А (для NS2-25, NS2-25X, NS2-32, NS2-32X)
 10 (для NS2-80, NS2-80B)

3.6 Способ управления пускателем: ручной

3.7 Условия монтажа: на вертикальной панели с допустимым отклонением от вертикали не более 5°. Места установки пускателей не должны подвергаться значительным ударам и вибрациям

4.2 Технические характеристики

Модель		NS2-25, NS2-25X				
						
Номинальное напряжение изоляции U_i , В		690				
Номинальное рабочее напряжение U_e , В		230/240, 400/415, 440, 500, 690				
Номин. импульсное выдерживаемое напр. U_{imp} , В		8000				
Диапазон регулирования тока, А		0.1~0.16	0.16~0.25	0.25~0.4	0.4~0.63	
Номинальный ток, А		0.16	0.25	0.4	0.63	
Номинальная предельная наибольшая отключающая способность I_{cu} , кА	660/690В	100	100	100	100	
Номинальная наибольшая отключающая способность I_{sp} , кА	660/690В	100	100	100	100	
Зона ионизации, мм		40	40	40	40	
Мощность управляемого и защищаемого электродвигателя, кВт	230/240В	-	-	-	-	
	400В	-	-	-	-	
	415В	-	-	-	-	
	440В	-	-	-	-	
	500В	-	-	-	-	
	660/690В	-	-	-	0.37	
Ток срабатывания электромагнитного расцепителя, А		1.5	2.4	5	8	
Номинальный ток защитного предохранителя, необходимого для установки в цепи при значении ожидаемого тока К.З. выше номинальной предельной наибольшей отключающей способности (I_{cu}) пускателя, А	230/240В	aM A	★	★	★	★
		gl/gG A	★	★	★	★
	400/415В	aM A	★	★	★	★
		gl/gG A	★	★	★	★
	440В	aM A	★	★	★	★
		gl/gG A	★	★	★	★
	500В	aM A	★	★	★	★
		gl/gG A	★	★	★	★
★ предохранитель не требуется	690В	aM A	★	★	★	★
		gl/gG A	★	★	★	★
Степень защиты пускателя		IP2L0	IP2L0	IP2L0	IP2L0	

NS2-25, NS2-25X




690

440, 230/240, 400/415, 500, 690

8000

0.63~1	1~1.6	1.6~2.5	2.5~4	4~6.3	6~10
1	1.6	2.5	4	6.3	10
100	100	3	3	3	3
100	100	2.25	2.25	2.25	2.25
40	40	40	40	40	40
-	-	0.37	0.75	1.1	2.2
-	0.37	0.75	1.5	2.2	4
-	-	0.75	1.5	2.2	4
0.37	0.55	1.1	1.5	3	4
0.37	0.75	1.1	2.2	3.7	5.5
0.55	1.1	1.5	3	4	7.5
13	22.5	33.5	51	78	138
★	★	★	★	★	★
★	★	★	★	★	★
★	★	★	★	★	★
★	★	★	★	★	★
★	★	★	★	50	50
★	★	★	★	63	63
★	★	★	★	50	50
★	★	★	★	63	63
★	★	16	25	32	32
★	★	20	32	40	40
IP2L0	IP2L0	IP2L0	IP2L0	IP2L0	IP2L0

4.2 Технические характеристики

Модель		NS2-25, NS2-25X, NS2-32, NS2-32X					
							
Номинальное напряжение изоляции U_i , В		690					
Номинальное рабочее напряжение U_e , В		230/240, 400/415, 440, 500, 690					
Номинальное импульсное выдерживаемое напр., U_{imp} , В		8000					
Диапазон регулирования тока, А		9~14	13~18	17~23	20~25	24~32	
Номинальный ток, А		14	18	23	25	32	
Номинальная предельная наибольшая отключающая способность I_{cu} , кА	230/240В	100	100	50	50	50	
	400/415В	15	15	15	15	10	
	440В	8	8	6	6	6	
	480/500В	6	6	4	4	4	
	660/690В	3	3	3	3	3	
Номинальная предельная наибольшая отключающая способность I_{sp} , кА	230/240В	100	100	50	50	50	
	400/415В	7.5	7.5	6	6	5	
	440В	4	4	3	3	3	
	500В	4.5	4.5	3	3	3	
	660/690В	2.25	2.25	2.25	2.25	2.25	
Зона ионизации, мм		40	40	40	40	40	
Мощность управляемого и защищаемого пускателем трёхфазного электродвигателя, кВт	230/240В	3	4	5.5	5.5	7.5	
	400В	5.5	7.5	11	11	15	
	415В	5.5	9	11	11	15	
	440В	7.5	9	11	11	15	
	500В	7.5	9	11	15	18.5	
	660/690В	9	11	15	18.5	25	
Ток срабатывания электромагнитного расцепителя, А		170	223	327	327	416	
Номинальный ток защитного предохранителя, необходимого для установки в цепи при значении ожидаемого тока КЗ выше номинальной предельной отключающей способности (I_{cu}) пускателя, А	230/240В	aM A	★	★	80	80	80
		gI/gG A	★	★	100	100	100
	400/415В	aM A	63	63	80	80	80
		gI/gG A	80	80	100	100	100
	440В	aM A	50	50	63	63	63
		gI/gG A	63	63	80	80	80
	500В	aM A	50	50	50	50	50
		gI/gG A	63	63	63	63	63
★предохранитель не требуется	690В	aM A	40	40	40	40	40
		gI/gG A	50	50	50	50	50
Степень защиты пускателя		IP2L0	IP2L0	IP2L0	IP2L0	IP2L0	

NS2-80B



690

230/240, 400/415

8000

16~25	25~40	40~63	56~80
25	40	63	80
-	-	-	-
15	15	15	15
-	-	-	-
-	-	-	-
-	-	-	-
7.5	7.5	7.5	7.5
-	-	-	-
-	-	-	-
50	50	50	50
-	-	15	22
11	18.5	30	40
11	22	33	45
-	-	-	-
-	-	-	-
-	-	-	-
327	480	756	960
-	-	-	-
-	-	-	-
80	250	315	315
100	315	400	400
-	-	-	-
-	-	-	-
-	-	-	-
-	-	-	-
-	-	-	-
-	-	-	-
IP2L0	IP2L0	IP2L0	IP2L0

5. Дополнительные узлы

5.1 Минимальный расцепитель напряжения



Номинальное напряжение изоляции, В	Напряжение отключения пускателя	Типовое обозначение	Артикул
690	35%~70%Ue	NS2-UV110 110~115В 50Гц	495908
690	35%~70%Ue	NS2-UV220 220~240В 50Гц	495907
690	35%~70%Ue	NS2-UV380 380~400В 50Гц	495906

5.2 Независимый расцепитель



Напряжение изоляции Ui, В	Напряжение отключения пускателя	Типовое обозначение	Артикул
690	70%~110%Ue	NS2-SH110 110~115В 50Гц	495973
690	70%~110%Ue	NS2-SH110 127В 60Гц	-
690	70%~110%Ue	NS2-SH220 220~240В 50Гц	495976
690	70%~110%Ue	NS2-SH380 380~400В 50Гц	495979
690	70%~110%Ue	NS2-SH380 440В 60Гц	-

5.3 Вспомогательные контакты (мгновенного включения-отключения)

5.3.1 Типов NS2-AE20, NS2-AE11



Напряжение изоляции Ui, В	Номинальный тепловой ток I th, А	Исполнения	Вид и количество вспомогательных контактов	Артикул
250	2.5	NS2-AE20	2 н.о.	495947
250	2.5	NS2-AE11	1 н.о. + 1 н.з.	495967

Категории применения, номинальные рабочие напряжения Ue, номинальные рабочие токи Ie

Категории применения	AC-15				DC-13		
	24	48	110/127	230/240	24	48	60
Номин. рабочие напряжения Ue, В	24	48	110/127	230/240	24	48	60
Номин. рабочие токи Ie, А	2	1.25	1	0.5	1	0.3	0.15
Управляемые мощности P, Вт	48	60	127	120	24	15	9

5.3.2 Типов NS2-AU для NS2-25



Напряжение изоляции Ui, В	Номинальный тепловой ток I th, А	Исполнения	Вид и количество вспомогательных контактов	Артикул
690	6	NS2-AU20	2 н.о.	495950
690	6	NS2-AU11	1 н.о. + 1 н.з.	495953

Вспомогательный контакт NS2-AU для NS80В

Напряжение изоляции Ui, В	Номинальный тепловой ток I th, А	Исполнения	Вид и количество вспомогательных контактов	Артикул
690	6	NS2-AU20	2 н.о.	495970
690	6	NS2-AU11	1 н.о. + 1 н.з.	495971

Категории применения, номинальные рабочие напряжения U_e , номинальные рабочие токи I_e

Категория применения	AC-15						
Номинальные рабочие напряжения U_e , В	48	110/127	230/240	380/415	440	500	690
Номинальные рабочие токи I_e , А	6	4.5	3.3	2.2	1.5	1	0.6
Управляемые мощности Р, Вт	300	500	720	850	650	500	400

Категория применения	DC-13				
Номинальные рабочие напряжения U_e , В	24	48	60	110	220
Номинальные рабочие токи I_e , А	6	5	3	1.3	0.5
Управляемые мощности Р, Вт	140	240	180	140	120

5.3.3 Сигнальные и вспомогательные контакты (мгновенного включения и отключения)



Напряжения изоляции U_i , В	Номинальные тепловые токи I_{th} , А		Исполнения	Вид и количество контактов	Артикул
	- вспомогательных контактов	- сигнальных контактов			
690	6	2.5	NS2-FA0110	1Н3+1НО	495955
690	6	2.5	NS2-FA0101	1Н3+1Н3	495958
690	6	2.5	NSE-FA1010	1НО+1НО	495961
690	6	2.5	NS2-FA1001	1НО+1Н3	495964

Категории применения, номинальные рабочие напряжения, номинальные рабочие токи сигнальных контактов



Категории применения	AC-14				DC-13		
	Номинальные рабочие напряжения U_e , В	24	48	110/127	230/240	24	48
Номинальные рабочие токи I_e , А	1.5	1	0.5	0.3	1	0.3	0.15
Управляемые мощности Р, Вт	36	48	72	72	24	15	9
Количество циклов отключений	1000	1000	1000	1000	1000	1000	1000

Характеристики в режимах редких коммутаций сигнальных контактов и вспомогательных контактов

Категории применения	Включение			Отключение			Количество циклов включений-отключений и частота циклов в минуту		
	I/I_e	U/U_e	$\cos\Phi$ или $t_{0,95}$	I/I_e	U/U_e	$\cos\Phi$ или $t_{0,95}$	Количество циклов	Частота включений - отключений, циклов в минуту	Время выдержки под током, секунд
AC-14	6	1.1	0.7	6	1.1	0.7	10	2	0.05
AC-15	10	1.1	0.3	10	1.1	0.3	10	2	0.05
DC-13	1.1	1.1	6Pe	1.1	1.1	6Pe	10	2	0.05

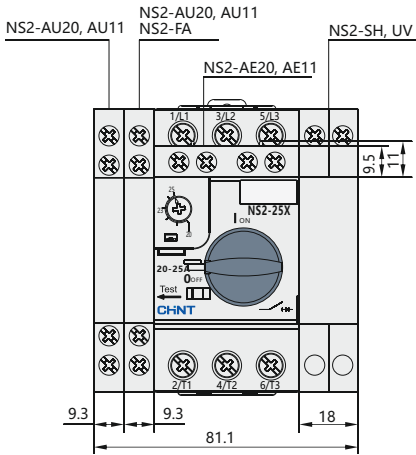
Примечание: при нагрузке P_e более 50 Вт, верхний предел $t_{0,95}$ не более 300 мс

5.4 Защитные оболочки для NS2-25

	Наименование	Степень защиты	Артикул
	NS2-MC Оболочка без кнопок	IP55	495943
	NS2-MC01 Оболочка с кнопкой "Стоп"	IP55	495944

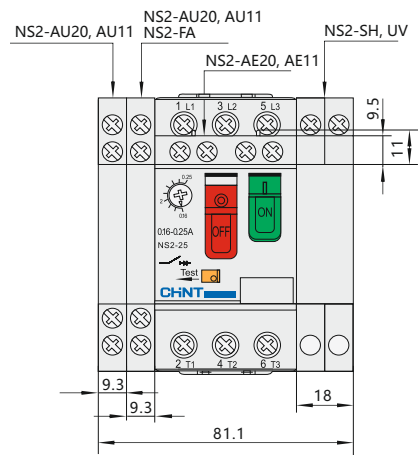
6. Габаритные и установочные размеры, мм

NS2-25X, NS2-32X

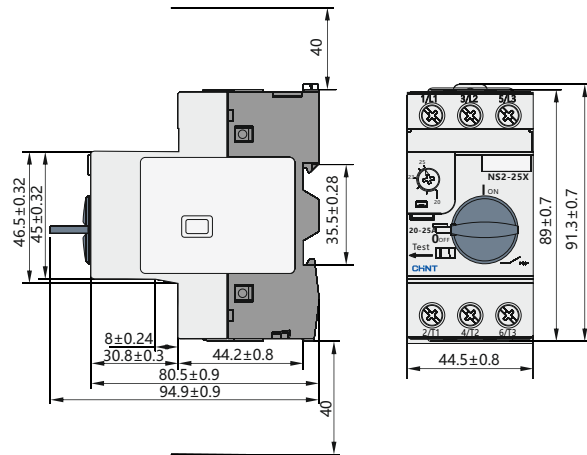
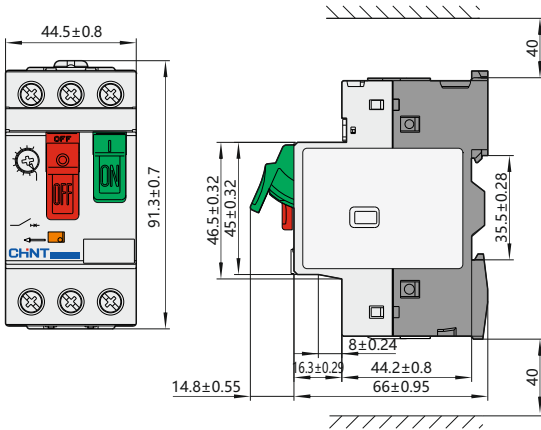


NS2-25

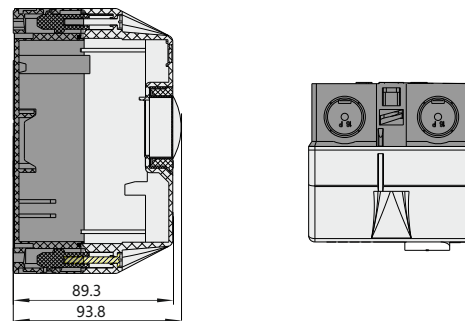
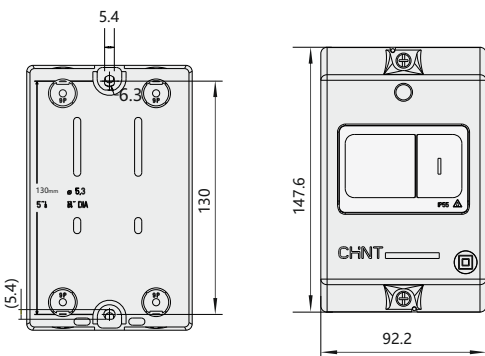
NS2-25, NS2-32



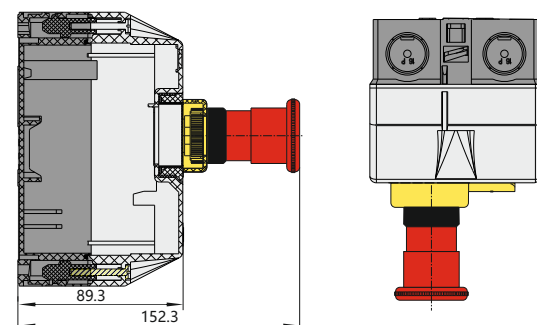
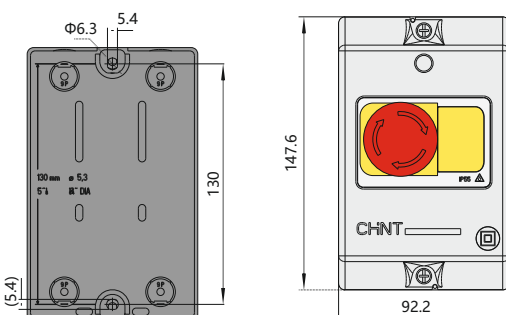
NS2-25X



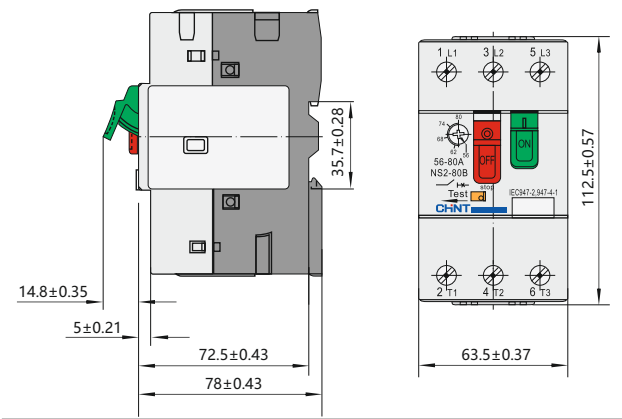
NS2-MC



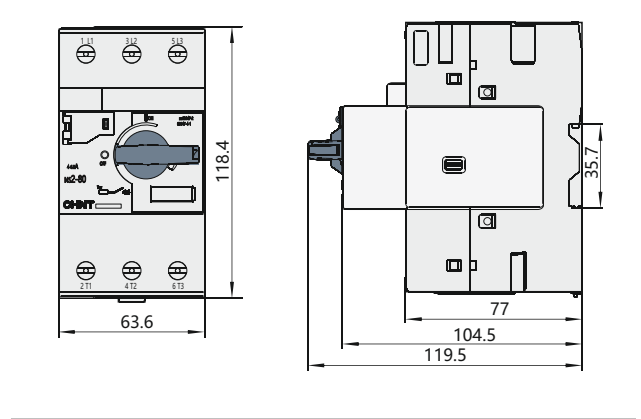
NS2-MC01







NS2-80B



NS2-80



7. Данные для выбора и заказа

	Мощность управляемого и защищаемого электродвигателя, кВт		Диапазон регулирования тока, А	Типовое обозначение	Артикул
	50/60 Гц по категории АС-3				
	400/415 В	690 В			
 NS2-25	-	-	0.1-0.16	NS2-25 0.1-0.16A	495118
	-	-	0.16-0.25	NS2-25 0.16-0.25A	495119
	-	-	0.25-0.4	NS2-25 0.25-0.4A	495120
	-	-	0.4-0.63	NS2-25 0.4-0.63A	495121
	-	0.37	0.63-1	NS2-25 0.63-1A	495122
	0.37	0.55	1-1.6	NS2-25 1-1.6A	495123
	0.75	1.1	1.6-2.5	NS2-25 1.6-2.5A	495124
	1.5	1.5	2.5-4	NS2-25 2.5-4A	495125
	2.2	3	4-6.3	NS2-25 4-6.3A	495126
	4	4	6-10	NS2-25 6-10A	495127
	5.5	7.5	9-14	NS2-25 9-14A	495128
	7.5	9	13-18	NS2-25 13-18A	495129
	11	11	17-23	NS2-25 17-23A	495130
11	18.5	20-25	NS2-25 20-25A	495131	
15	25	24-32	NS2-32 20-32A	495218	
 NS2-25X	-	-	0.1-0.16	NS2-25X 0.1-0.16A	495134
	-	-	0.16-0.25	NS2-25X 0.16-0.25A	495135
	-	-	0.25-0.4	NS2-25X 0.25-0.4A	495136
	-	-	0.4-0.63	NS2-25X 0.4-0.63A	495137
	-	0.37	0.63-1	NS2-25X 0.63-1A	495138
	0.37	0.55	1-1.6	NS2-25X 1-1.6A	495140
	0.75	1.1	1.6-2.5	NS2-25X 1.6-2.5A	495139
	1.5	1.5	2.5-4	NS2-25X 2.5-4A	495143
	2.2	3	4-6.3	NS2-25X 4-6.3A	495145
	4	4	6-10	NS2-25X 6-10A	495146
	5.5	7.5	9-14	NS2-25X 9-14A	495147
	7.5	9	13-18	NS2-25X 13-18A	495141
	11	11	17-23	NS2-25X 17-23A	495142
15	25	24-32	NS2-32X 24-32A	495219	
11	18.5	20-25	NS2-25X 20-25A	495144	
 NS2-80B	18.5	-	25-40	NS2-80B 25-40A	495069
	11	-	16-25	NS2-80B 16-25A	495068
	30	-	40-63	NS2-80B 40-63A	495070
	40	-	56-80	NS2-80B 56-80A	495071
 NS2-80	11	18.5	16-25	NS2-80 16-25A	495286
	22	33	25-40	NS2-80 25-40A	495287
	33	55	40-63	NS2-80 40-63A	495288
	45	63	56-80	NS2-80 40-63A	495289

NS2-80

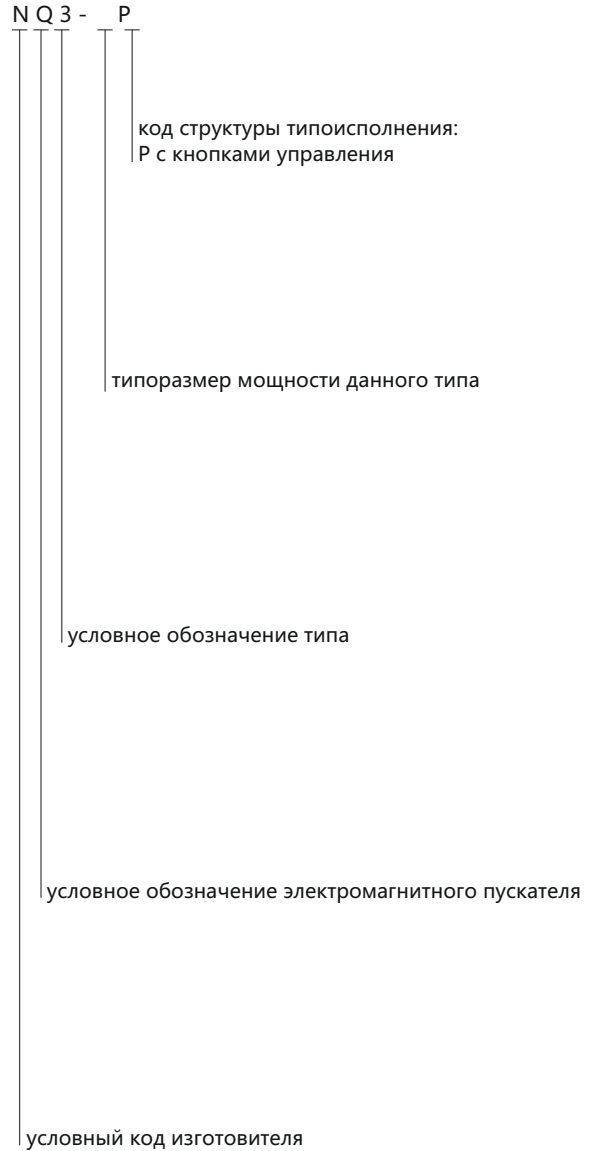


NQ3 Пускатели электромагнитные

1. Характеристики

- 1.1 Электрические характеристики: номинальное рабочее напряжение до 660В AC тока, номинальная мощность до 11 кВт, ток до 22А, 50 Гц /60 Гц.
- 1.2 Предназначены для прямого пуска и защиты электродвигателей от перегрузок и выпадения фазы.
- 1.3 Стандарт соответствия: ГОСТ Р 50030.4.1

2. Структура условного обозначения



3. Технические характеристики

- 3.1 Высота над уровнем моря: не более 2000м.
- 3.2 Диапазон температур эксплуатации: от -5°C до 40°C
- 3.3 Номинальное напряжение катушки управления (AC 50 Гц): 24В, 36В, 48В, 110В, 127В, 220В, 380В, 415В)
- 3.4 Механическая износостойкость, циклов: 1,000,000
Электрическая износостойкость, циклов: 500,000
- 3.5 Степень защиты: IP55

4. Данные для выбора и заказа

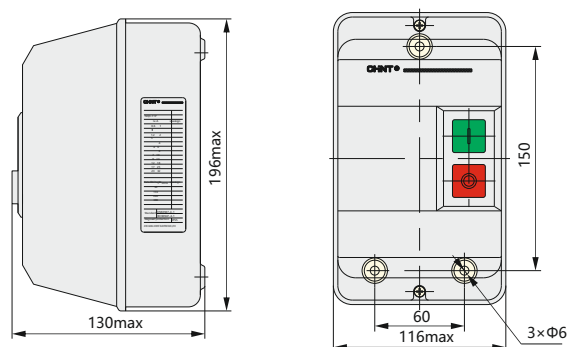
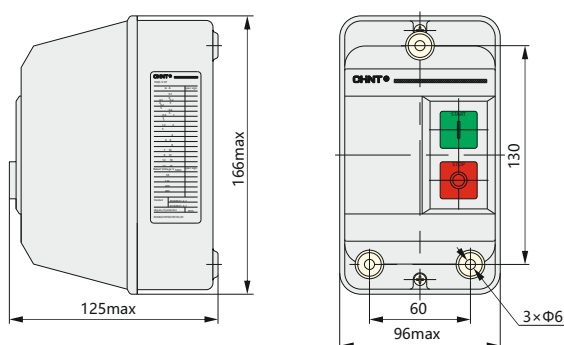
Тип	Номинальные рабочие токи (А)	Максимальная мощность (кВт)			Регулируемые токи защиты, А	Номинальное напряжение катушек, В(50Гц)	Типовое обозначение	Артикул
		АС-3						
		660В	380В	220В				
NQ3-5.5P	12	7.5	5.5	3	0.4~0.63	220	NQ3-5.5P 0.63A 220B	496029
					0.4~0.63	380	NQ3-5.5P 0.63A 380B	496042
					0.63~1	220	NQ3-5.5P 1A 220B	496030
					0.63~1	380	NQ3-5.5P 1A 380B	496043
					1~1.6	220	NQ3-5.5P 1.6A 220B	496031
					1~1.6	380	NQ3-5.5P 1.6A 380B	496044
					1.25~2	220	NQ3-5.5P 2A 220B	496032
					1.25~2	380	NQ3-5.5P 2A 380B	496045
					1.6~2.5	220	NQ3-5.5P 2.5A 220B	496033
					1.6~2.5	380	NQ3-5.5P 2.5A 380B	496046
					2.5~4	220	NQ3-5.5P 4A 220B	496034
					2.5~4	380	NQ3-5.5P 4A 380B	496047
					4~6	220	NQ3-5.5P 6A 220B	496035
					4~6	380	NQ3-5.5P 6A 380B	496048
					5.5~8	220	NQ3-5.5P 8A 220B	496036
					5.5~8	380	NQ3-5.5P 8A 380B	496049
					7~10	220	NQ3-5.5P 10A 220B	496037
					7~10	380	NQ3-5.5P 10A 380B	496050
9~13	220	NQ3-5.5P 13A 220B	496038					
9~13	380	NQ3-5.5P 13A 380B	496051					
NQ3-11P	22	15	11	5.5	9~13	220	NQ3-11P 13A 220B	496079
					9~13	380	NQ3-11P 13A 380B	496089
					12~18	220	NQ3-11P 18A 220B	496080
					12~18	380	NQ3-11P 18A 380B	496090
					17~25	220	NQ3-11P 25A 220B	496081
					17~25	380	NQ3-11P 25A 380B	496091

Примечание: NQ3 Пускатели являются комплектным устройством, состоящим из контактора NC1-1810, NC1-3210, теплового реле NR2-25, кнопка.

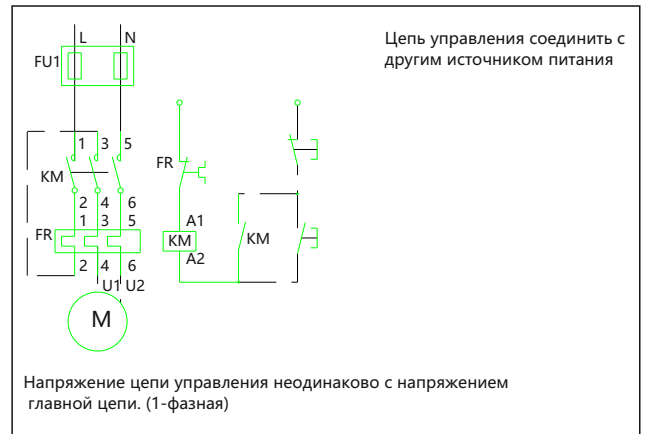
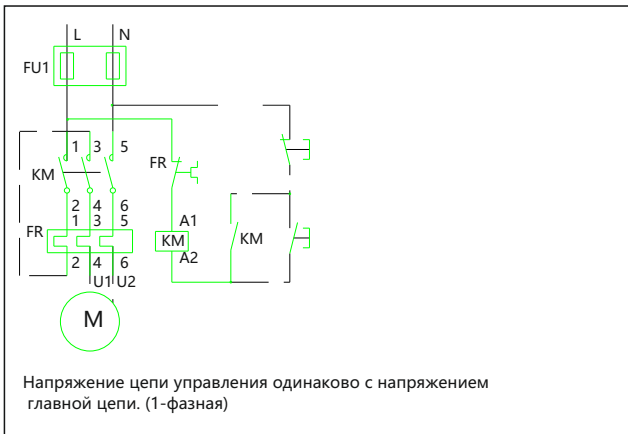
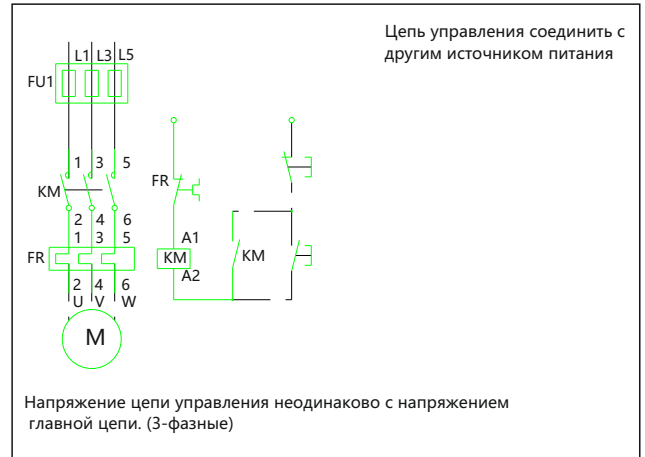
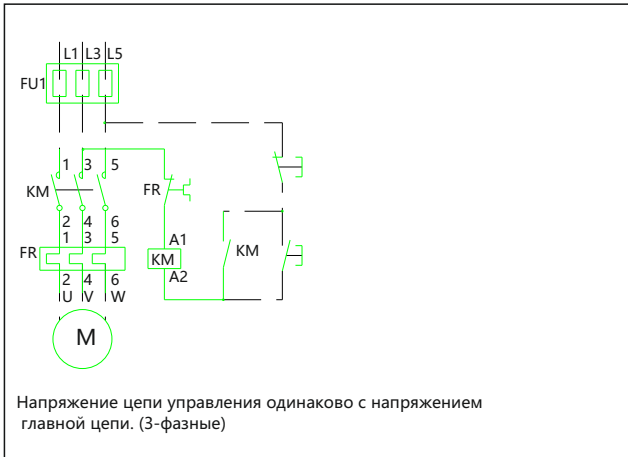
5. Габаритные и установочные размеры

NQ3-5.5P

NQ3-11P



6. Схемы



7. Внешний вид

NQ3-5.5P



NQ3-11P





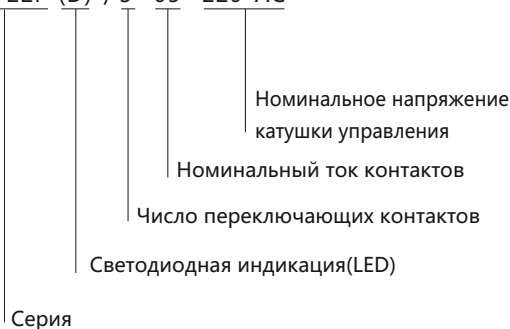
Промежуточные реле JZX-22F

1. Характеристики

Промежуточные реле JZX-22F предназначены для управления нагрузками небольшой мощности, требующими большого количества коммутаций. Широко применяются в автоматике инженерного оборудования зданий, насосов, систем вентиляции, отопления, освещения и т.д., коммутации электрических цепей переменного и постоянного тока.

2. Структура условного обозначения

JZX-22F (D) / 3 - 05 - 220 AC



3. Технические характеристики

Тип	JZX-22F(D)/3-05	JZX-22F(D)/4-03
Номинальное рабочее напряжение, В	250(AC),28(DC)	
Номинальный ток контактов, А	5	3
Количество переключающих контактов	3	4
Сопротивление контактов, мОм	≤100	
Сопротивление изоляции, мегаОм	100	
Электрическая износостойкость,циклов В-О,не менее	10 ⁵	
Механическая износостойкость,циклов В-О,не менее	10 ⁷	
Время включения, мс	≤25	
Время отключения, мс	≤25	
Индикация	LED	
Номинальное напряжение катушки управления, В	12,24,220 AC 12,24 DC	
Напряжение срабатывания, % от нормального	80-110 AC 75-110 DC	
Напряжение возврата контактов реле, % от нормального	20 AC 10 DC	
Потребляемая мощность катушки, ВА(AC)/Вт(DC),	1,2/0,9	
Условие эксплуатации	УХЛ4	

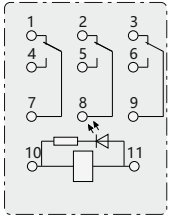
4. Информация для заказа

Количество переключающих контактов	Номинальный ток, А	Номинальное напряжение катушки, В	Наименование	Артикул
3	5	220 AC	JZX-22F(D)/3-05-220 AC	285361
		24 AC	JZX-22F(D)/3-05-24 AC	285356
		12 AC	JZX-22F(D)/3-05-12 AC	285355
		24 DC	JZX-22F(D)/3-05-24 DC	285366
		12 DC	JZX-22F(D)/3-05-12 DC	285364
4	3	220 AC	JZX-22F(D)/4-03-220 AC	285380
		24 AC	JZX-22F(D)/4-03-24 AC	285375
		12 AC	JZX-22F(D)/4-03-12 AC	285374
		24 DC	JZX-22F(D)/4-03-24 DC	285385
		12 DC	JZX-22F(D)/4-03-12 DC	285383

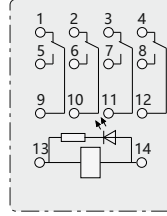
5. Информация для заказа

Наименование	Артикул
Розетка CZY11A для промежуточного реле JZX-22F(D)/3	285975
Розетка CZY14A для промежуточного реле JZX-22F(D)/4	286976

6. Схемы подключения к сети

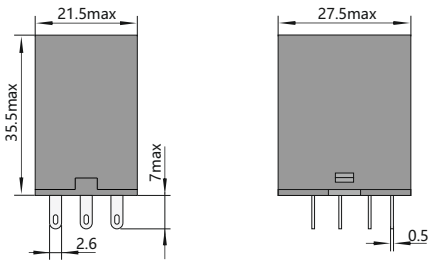


JZX-22F(D)/3-05

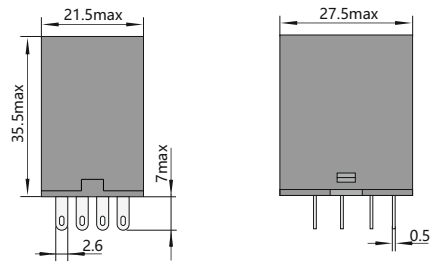


JZX-22F(D)/4-03

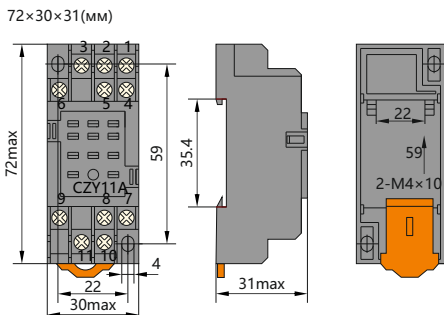
7. Габаритные размеры, мм



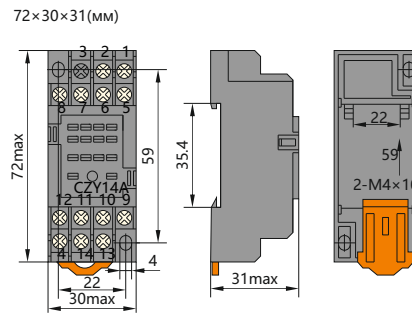
JZX-22F(D)/3-05



JZX-22F(D)/4-03



Розетка CZY11A



Розетка CZY14A



Промежуточное реле с кнопкой тестирования NJDC-17

1. Общие сведения

Формы контактов 2Z, 2ZS, 3ZS, 4ZS; с самоблокирующейся кнопкой тестирования; прозрачный пылезащитный кожух, имеются различные варианты монтажа; с различными цоколями на выбор; в качестве опции с индикатором состояния.



3. Технические характеристики

3.1 параметры контакта

Форма контакта	2Z(C), 3Z(C), 4Z(C)
Начальное сопротивление контакта	100 мОм
Материал контакта	Сплав серебра 2Z:10 A; 2ZS, 3ZS:5 A; 4ZS:3 A
Нагрузка на контакт (COSφ = 1,0)	(220 В переменного тока/28 В пост. тока)
Макс. напряжение переключения	250 В переменного тока/125 В пост. тока
Макс. ток переключения	2Z:10 A; 2ZS, 3ZS:5 A; 4ZS:3 A
Макс. мощность переключения	2Z: 2200 ВА/280 Вт
	2ZS, 3ZS: 1100 ВА/140 Вт
	4ZS: 660 ВА/84 Вт
Электрический срок службы (количество переключений)	1x10 ⁵ (см. протокол сертификации)
Механический срок службы (количество переключений)	1x10 ⁷

2. Условия эксплуатации

Диапазон температур	-25°C~ +55°C
Относительная влажность	Относительная влажность 90% при +20°C
Атмосферное давление	86 кПа~106 кПа
Рабочее положение	Опция

3.2 Технические характеристики

Сопротивление изоляции	100 МОм (500 В пост. тока)	
Диэлектрическая прочность	Контакт и катушка	1500 В перем. тока
	Между открытыми	500 В перем. тока
Время срабатывания	25 мс	
Время размыкания	25 мс	
Ударопрочность	Ускорение 100 м/с ² , длительность импульса 11 мс	
Вибрация	Двойная амплитуда 1 мм (10~55) Гц	
Форма клемм	Вставные, для печатных плат	
Наружные размеры (мм)	27,5x21,5x35,5	

3.3 Параметры катушки

Номинальная потребляемая мощность	0,9 Вт 1,2 ВА
Напряжение втягивания	Постоянное напряжение: 75% номинального значения; переменное напряжение: 80% номинального значения
Напряжение размыкания	Постоянное напряжение: 10% номинального значения; переменное напряжение: 20% номинального значения
Макс. напряжение	110% номинального значения

3.4 Характеристики

Номинальное напряжение (В пост. тока)	Напряжение срабатывания (В пост. тока) (?)	Напряжение размыкания (В пост. тока) (?)	Сопротивление катушки Ом ± 10%
5	3.75	0.5	28
6	4.5	0.6	40
12	9.0	1.2	160
24	18.0	2.4	640
36	27.0	3.6	1440
48	36.0	4.8	1900
110	82.5	11.0	14500
127	95.3	12.7	18000
220	165.0	22.0	39000

Номинальное напряжение (В пост. тока)	Напряжение срабатывания (В пост. тока) (?)	Напряжение размыкания (В пост. тока) (?)	Сопротивление катушки Ом ± 10%
6	4.8	1.2	10.5
12	9.6	2.4	44
24	19.2	4.8	160
36	28.8	7.2	380
48	38.4	9.6	650
110	88.0	22	3300
127	101.6	25.4	4100
220	176.0	44	14500
380	304.0	72	39000

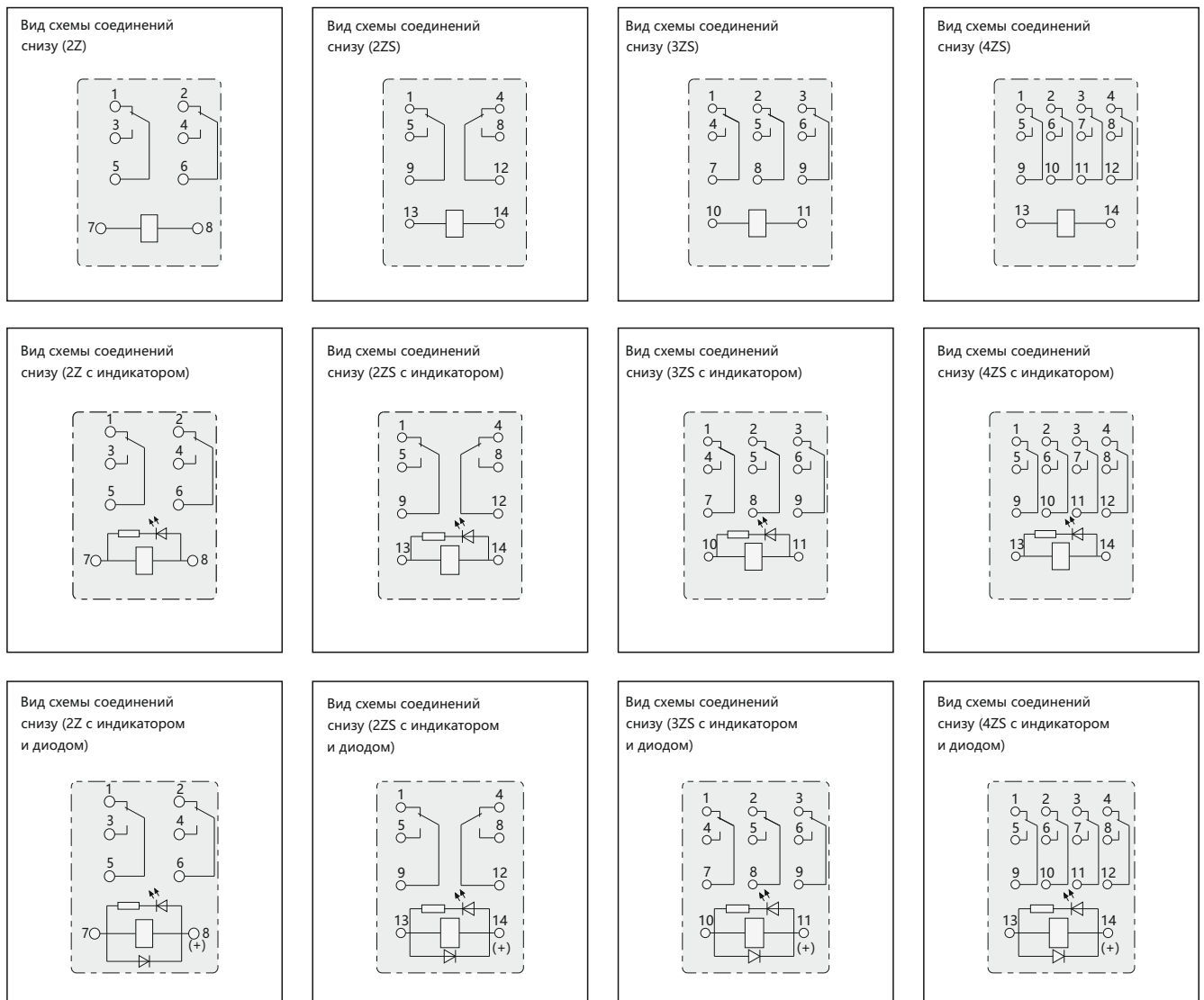
Примечание: Температура катушки составляет 20С

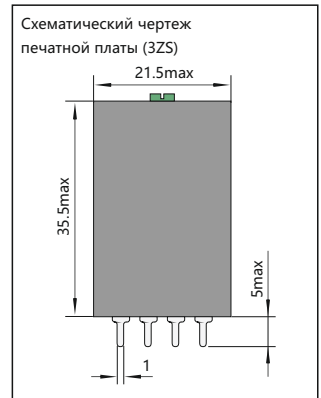
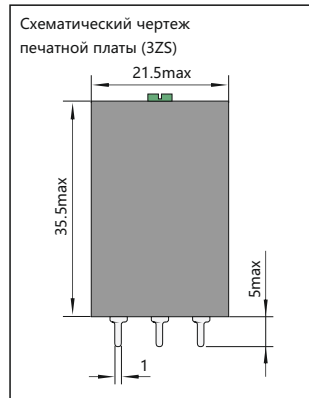
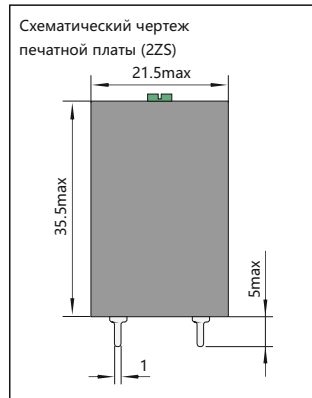
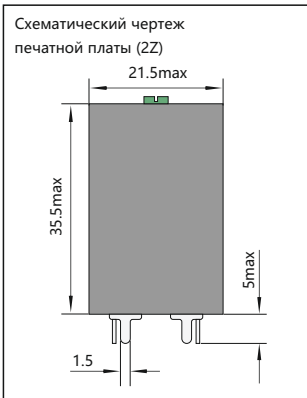
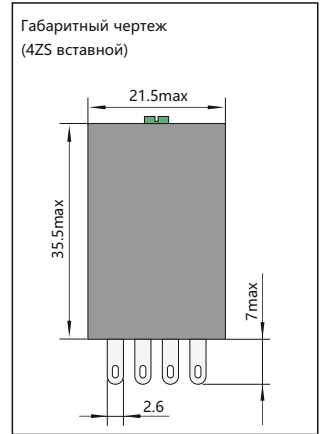
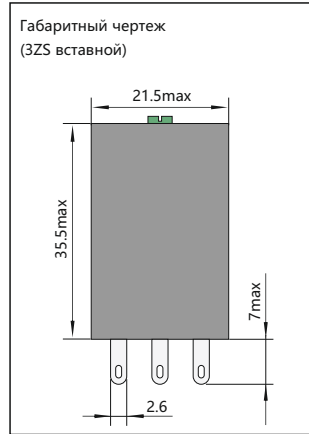
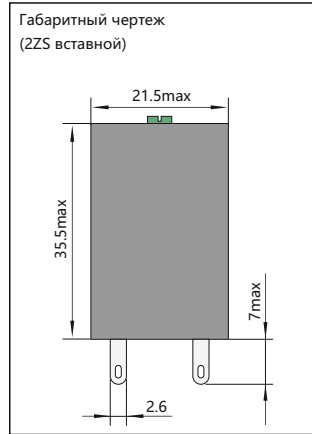
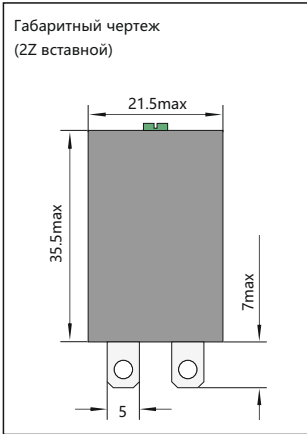
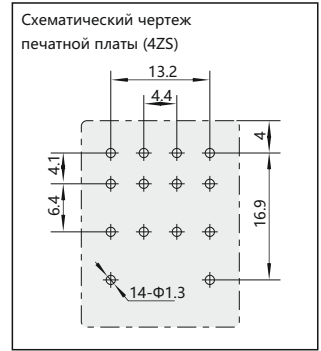
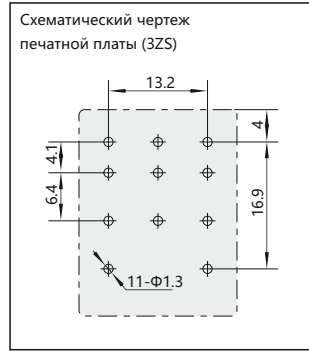
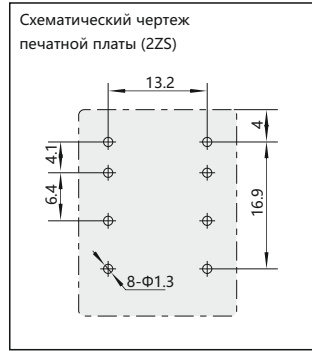
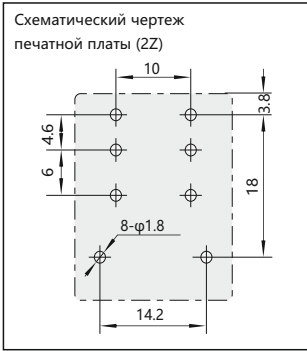
4. Другое

Варианты цоколей

Модель реле	NJ DC-17(D)/2Z			
Модель установленного цоколя	CZT08A-E	CZT08A-02	CZT08B-01	CZT08B-01E
Размеры цоколя (мм)	79×29×33	72×23×31	68×30×28	68×30×28
Форма вывода цоколя	Резьбовые клеммы (тип устройства, рейка)			
Модель реле	NJDC-17(D)/2ZS			
Модель установленного цоколя	CZY08A-E	CZY08B-01		
Размеры цоколя (мм)	72×23×31	63×30.5×26		
Форма вывода цоколя I	Резьбовые клеммы (тип устройства, рейка)			
Модель реле	NJDC-17(D)/3ZS			
Модель установленного цоколя	CZY11A-E	CZY11B		
Размеры цоколя (мм)	72×30×31	63×30.5×26		
Форма вывода цоколя I	Резьбовые клеммы (тип устройства, рейка)			
Модель реле	NJDC-17(D)/4ZS			
Модель установленного цоколя	CZY14A-E	CZY14B		CZY14B-E
Размеры цоколя (мм)	72×30×31	63×30.5×26		63×30.5×26
Форма вывода цоколя I	Резьбовые клеммы (тип устройства, рейка)			

5. Габаритные и установочные размеры (мм)





6. Информация для заказа

NJDC-17	(D)	/	2Z	220 В переменного тока	1
---------	-----	---	----	------------------------	---

↑
Модель реле

↑
D: с индикатором состояния
B: с индикатором состояния и подавлением всплесков напряжений (пост. тока)
M: с дугогасящим кожухом (используется для 4ZS)
No: обычного типа

↑
Форма контакта
2Z: два комплекта (2C)
2ZS: два комплекта (2C)
3ZS: три комплекта (2C)
4ZS: четыре комплекта (2C)

↑
Номинальное напряжение катушки (5~220) В пост. тока (6~380) В переменного тока

↑
Форма клемм
1: Тип печатной платы 6 или отсутствует: Вставная

Промежуточное реле с кнопкой тестирования NJDC-17



	Наименование	Артикул
	NJDC-17/2Z PLU DC12V	651036
	NJDC-17/2Z PLU DC24V	651037
	NJDC-17(D)/2Z PLU DC12V	651038
	NJDC-17(D)/2Z PLU DC24V	651039
	NJDC-17/2Z PLU AC220V	651042
	NJDC-17(D)/2Z PLU AC220V	651044
	NJDC-17/4ZS PLU DC12V	651057
	NJDC-17/4ZS PLU DC24V	651058
	NJDC-17(D)/4ZS PLU DC12V	651059
	NJDC-17(D)/4ZS PLU DC24V	651060
	NJDC-17/2ZS PLU AC220V	651063
	NJDC-17(D)/2ZS PLU AC220V	651065
	NJDC-17/3ZS PLU AC220V	651066
	NJDC-17(D)/3ZS PLU AC220V	651067
	NJDC-17/4ZS PLU AC220V	651068
	NJDC-17(D)/4ZS PLU AC220V	651069
	NJDC-17(D)/4ZS PLU AC24V	651105
	NJDC-17/4ZS PLU AC24V	651106



Реле контроля фаз XJ3-D

1. Назначение

Реле контроля фаз XJ3-D предназначено для защиты электродвигателей и электроустановок, подключённых к трёхфазной сети в случаях: обрыва фазы, нарушения чередования фаз, перенапряжения, падения напряжения.

2. Принцип работы

При подаче на реле контроля фаз трёхфазного напряжения, если напряжение в пределах нормы и соблюден порядок чередования фаз, то контакты реле Tc и Ta замыкаются, и на катушку контактора электродвигателя подается напряжение, управляющее его включением. В случае одной из вышеперечисленных аварийных ситуаций замыкаются контакты Tc и Tb, и контактор отключается.

А также загорается индикатор, указывающий на причину срабатывания реле.

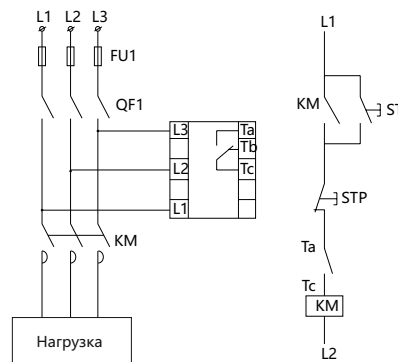
3. Номенклатура

Наименование	Артикул
XJ3-D AC 380В	284003

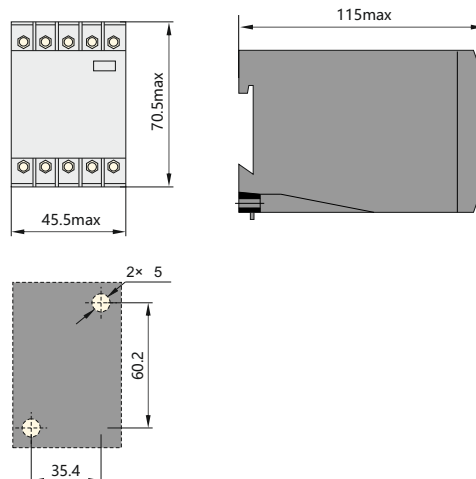
4. Технические характеристики

XJ3-D	
Напряжение питания, В	380
Диапазон настройки контроля перенапряжения, В	380 - 460
Диапазон настройки контроля падения напряжения, В	300 - 380
Диапазон времени задержки на включение при перенапряжении, с	1.5 - 4
Диапазон времени задержки на включение при падении напряжении, с	2 - 9
Время срабатывания реле при обрыве фазы, не более, с	2
Номинальный ток контактов, А	3
Количество переключающих контактов	1
Потребляемая мощность, не более, Вт	≤1
Электрическая износостойкость, циклов В-О, не менее	100 000
Механическая износостойкость, циклов В-О, не менее	1 000 000
Условие эксплуатации	УХЛ4

5. Схемы подключения

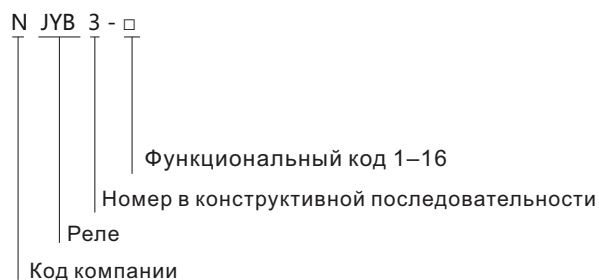


6. Габаритные и установочные размеры, мм





2. Обозначение типа



Реле контроля фаз NJYB3

1. Общие сведения

Реле контроля фаз NJYB3 используется для контроля повышенного напряжения, пониженного напряжения, обрыва фаз, последовательности фаз и несимметрии фаз в трехфазных трехпроводных цепях 380 В и трехфазных четырехпроводных цепях 220 В с частотой 50/60 Гц. В частности, оно используется в системах регулировки питания, системах кондиционирования воздуха и двигателях.

Это реле обеспечивает защиту от напряжения. После обнаружения сигнала напряжения реле обрабатывает входной сигнал, определяет, имеет ли место повышенное напряжение, пониженное напряжение, обрыв фазы, ошибочная фаза или несимметрия, и точно и устойчиво регулирует работу с помощью встроенного микропроцессора.



3. Технические параметры

Модель	Защитная функция	Время срабатывания защиты	Номинальное рабочее напряжение	Нагрузочная способность контакта	Форма контакта	Срок службы электрических компонентов	Срок службы механических компонентов
NJYB3	Повышенное напряжение	0.1s~10s	Трехфазная трехпроводная система: 380 В, 50/60 Гц	Ue/Ie:AC-15 220V/0.75A, 380V/0.47A; Ith:3A	1 Z	10 ⁵	10 ⁶
	Пониженное напряжение						
	Несимметрия трехфазной системы						
	Обрыв фазы, последовательность фаз	≤1s	Трехфазная четырехпроводная система: 220 В, 50/60 Гц				

Модель	Трёхфазная трехпрово- дная	Трёхфазная четырёхпр- оводная	Однофазная / двухфазная	Защита от по- вышен ного н- апряжения	Защита от по- ниженного н- апряжения	Защита от несиммет- рии	Защита по- следовате- льности фаз	Защита от обрыва фазы
NJYB3-1								
NJYB3-2				$(1.05 \sim 1.3) \times U_e$				
NJYB3-3					$(0.7 \sim 0.95) \times U_e$			
NJYB3-4				$(1.05 \sim 1.3) \times U_e$	$(0.7 \sim 0.95) \times U_e$			
NJYB3-5				$(1.05 \sim 1.3) \times U_e$	$(0.7 \sim 0.95) \times U_e$			
NJYB3-6				$(1.05 \sim 1.3) \times U_e$	$(0.7 \sim 0.95) \times U_e$	Стационар. $20\% \times U_e$		
NJYB3-7				Стационар. $120\% \times U_e$	Стационар. $80\% \times U_e$	5%~15%		
NJYB3-8				$(1.05 \sim 1.3) \times U_e$	$(0.7 \sim 0.95) \times U_e$	5%~15%		
NJYB3-9				$(1.05 \sim 1.3) \times U_e$				
NJYB3-10					$(0.7 \sim 0.95) \times U_e$			
NJYB3-11				$(1.05 \sim 1.3) \times U_e$	$(0.7 \sim 0.95) \times U_e$			
NJYB3-12				$(1.05 \sim 1.3) \times U_e$	$(0.7 \sim 0.95) \times U_e$			
NJYB3-13				$(1.05 \sim 1.3) \times U_e$	$(0.7 \sim 0.95) \times U_e$	Стационар. $20\% \times U_e$		
NJYB3-14				Стационар. $120\% \times U_e$	Стационар. $80\% \times U_e$	5%~15%		
NJYB3-15				$(1.05 \sim 1.3) \times U_e$	$(0.7 \sim 0.95) \times U_e$	5%~15%		
NJYB3-16								

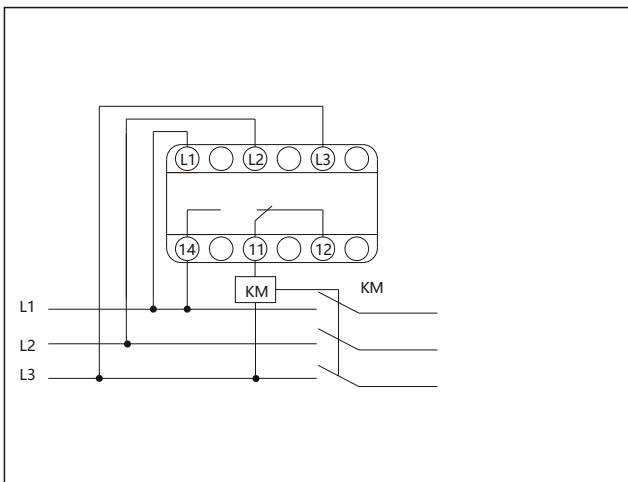
Примечание: ●обозначает имеющиеся функции, ○обозначает опциональные функции.

Устойчивость

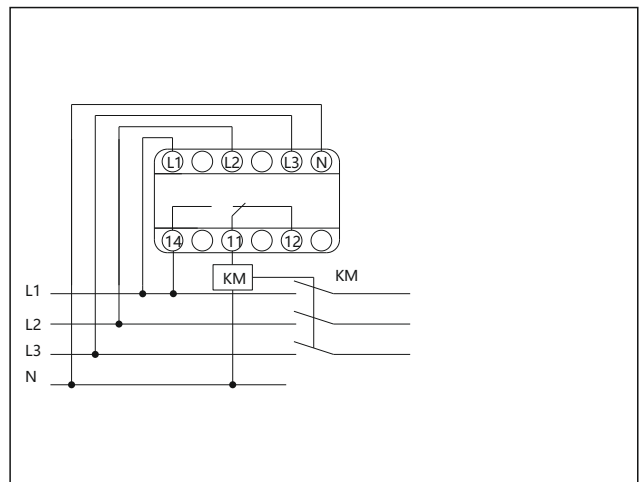
Поз.	Уровень нагрузки
Устойчивость к электростатическим разрядам	$8 \times (1 \pm 10\%)$ кВ (воздушный разряд)
Устойчивость к радиочастотному электромагнитному полю	Испытательная напряженность электрического поля: $10 \times (1 \pm 10\%)$ В/м
Устойчивость к быстрому переходному режиму	Для линии питания, $2 \times (1 \pm 10\%)$ кВ, длительность: 1 мин
Устойчивость к динамическим (ударным) изменениям напряжения	Напряжение проверки на обрыв сети: $2 \times (1 \pm 10\%)$ кВ

4. Электрическая схема

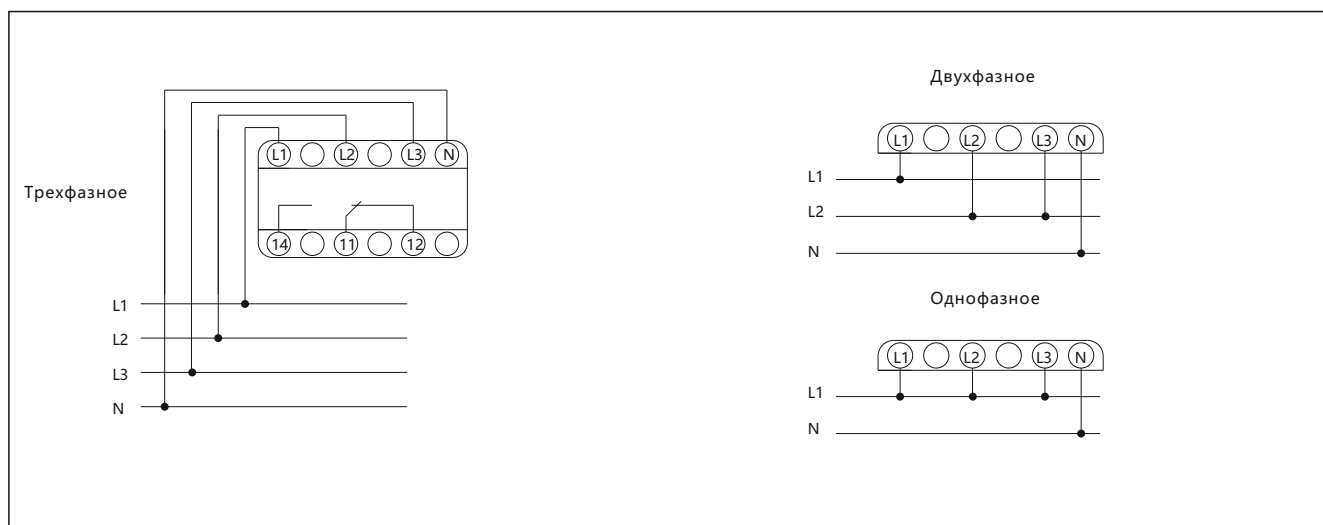
Электрическая схема NJYB3-1, NJYB3-2, NJYB3-3, NJYB3-4, NJYB3-5, NJYB3-6, NJYB3-7, NJYB3-8



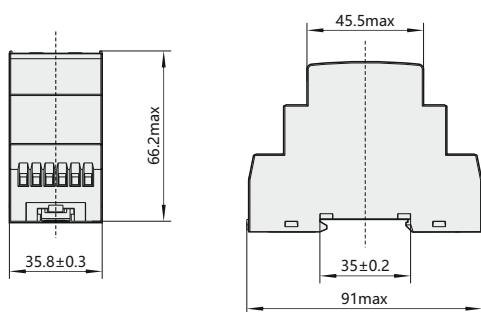
Электрическая схема NJYB3-1, NJYB3-2, NJYB3-3, NJYB3-4, NJYB3-5, NJYB3-6, NJYB3-7, NJYB3-8



Электрическая схема NJYB3-9, NJYB3-10, NJYB3-11



5. Габаритные и монтажные размеры (мм)

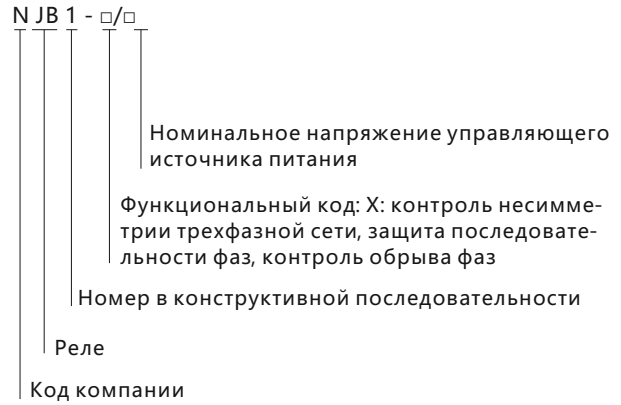


Информация для заказа

Наименование	Артикул
NJYB3-8 AC380B	636033
NJYB3-15 AC220B	636025



2. Обозначение типа



Реле контроля фаз NJB1-X (контроль несимметрии трехфазной сети, защита последовательности фаз, контроль обрыва фаз)

1. Общие сведения

Реле контроля фаз NJB1-X (далее «реле») используются в цепях управления 380–480 В переменного тока с частотой 50/60 Гц в качестве элементов для защиты последовательности фаз, контроля обрыва фаз и несимметрии фаз и замыкают или размыкают силовую цепь. Реле с истинным действительным значением трехфазного напряжения обеспечивает надежную рабочую защиту. Изделия соответствуют требованиям стандарта МЭК 60947-5-1.

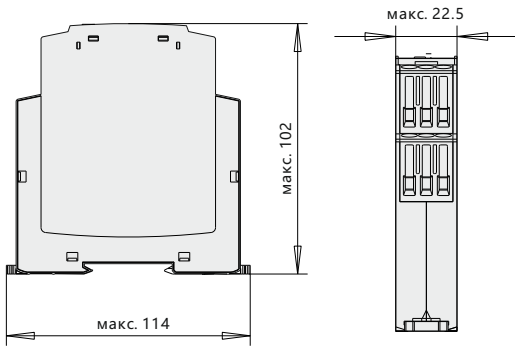


3. Технические параметры

Тип	NJB1-X
Рабочее напряжение	Трехфазное, трехпроводная сеть: 380, 400, 415, 480 В переменного тока Трехфазное, четырехпроводная сеть: 220, 230, 240, 277 В переменного тока
Работа при несимметрии трехфазной сети	Коэффициент несимметрии: 2–22%
Время работы при несимметрии	0,1–30 с, регулируется
Количество контактов	1 переключающий
Нагрузочная способность контакта	Ue/Ie: AC-15 220 В/0,75 А, 380 В/0,47 А; Ith: 3 А
Режим индикации	Источник питания: зеленый светодиод, выход индикации задержки: желтый светодиод, индикация неисправности: красный светодиод
Температура окружающей среды	-5 °С... +40 °С
Монтаж	На оборудовании или гусенице

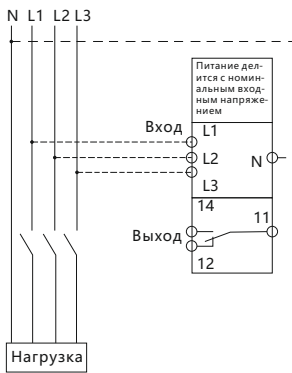
4. Габаритные и монтажные размеры (мм)

NJB1-X



5. Электрическая схема

NJB1-X



6. Информация для заказа

Наименование	Артикул
NJB1-X	280021



Реле времени NTE8

1. Описание

Реле времени NTE8 предназначены для включения и отключения потребителей на заданное время в системах промышленной и бытовой автоматики: в вентиляционных, отопительных, осветительных системах.

2. Структура условного обозначения

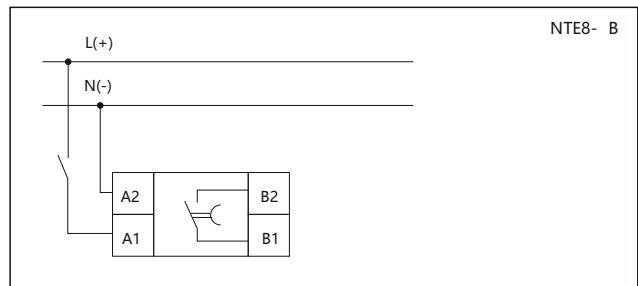
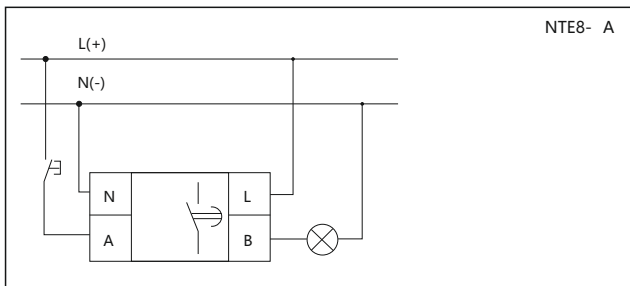
NTE8 -	
	Тип задержки A: задержка выключения после пропадания сигнала B: задержка включения
	Диапазон задержек времени 10: 0.1-10с 120: 10-120с 480: 0.5-8мин
	Серия



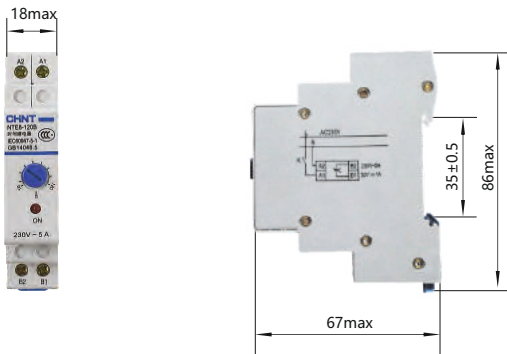
3. Технические характеристики

Параметры	NTE8
Номинальное напряжение, В	AC230, AC24, 50Гц; DC24
Диапазон задержек времени	0.1-10с, 10-120с, 0.5-8мин
Точность установки	1%
Контакт	1NO
Условный тепловой ток, А	5
Категория применения	AC-15
Номинальный ток нагрузки	1А при AC230В
Потребляемая мощность	≤1ВА
Электрическая износостойкость, циклов	100,000
Механическая износостойкость, циклов	1,000,000
Диапазон рабочих температур, °С	от минус 5 до плюс 40
Температура хранения, °С	от минус 10 до плюс 55
Монтаж	на 35мм DIN-рейку
Номинальное напряжение изоляции, В	AC250

4. Схема подключения



5. Габаритные и установочные размеры, мм



6. Информация для заказа

Наименование	Артикул
NTE8-10A AC230B	302016
NTE8-10A DC24B	302026
NTE8-10B AC230B	302018
NTE8-10B AC24B	302021
NTE8-10B DC24B	302020
NTE8-120A AC230B	302017
NTE8-120A AC24B	302045
NTE8-120A DC24B	302046
NTE8-120B AC230B	302014
NTE8-120B AC24B	302022
NTE8-120B DC24B	302024
NTE8-480A AC230B	302015
NTE8-480B AC230B	302019
NTE8-480B AC24B	302023
NTE8-480B DC24B	302025

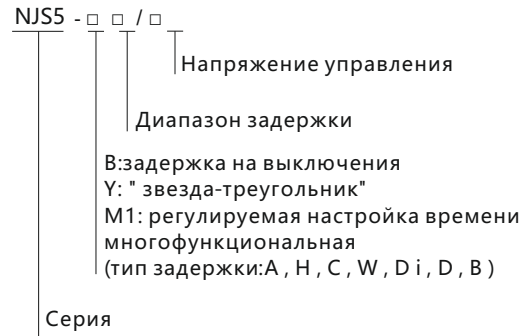


Реле времени NJS5

1. Назначение

Реле времени NJS5 предназначены для включения и отключения потребителей на заданное время в системах промышленной и бытовой автоматики: в вентиляционных, отопительных, осветительных системах.

2. Структура условного обозначения

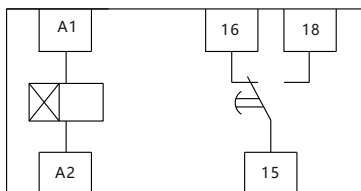


3. Технические характеристики

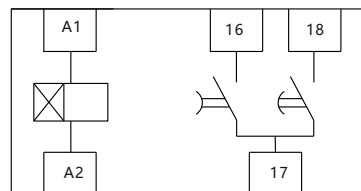
Модели	NJS5-M1	NJS5-M2	NJS5-Y	NJS5-B
Номинальное напряжение, В	AC230, 50Гц; DC24	Ac230, 50Гц; DC24	AC380, 50Гц	AC220, 50Гц; DC24
Диапазон задержек времени	1s, 10s, 1min, 10min, 1h, 10h, 1d, 10d	0.1s-100h	10min	10s, 2min, 10min, 20min,
Точность установки	10%	10%	10%	10%
Точность повторения	0.5%	0.5%	2.5%	2.5%
Контакт	1NO/NC (переключающий)	1NO/NC (переключающий)	2NO	1NO/NC (переключающий)
Условный тепловой ток, А	5			
Категория применения	AC-15			
Номинальный ток нагрузки	0,75А при AC230В			
Потребляемая мощность	≤3ВА			
Электрическая износостойкость, циклов	30000			
Механическая износостойкость, циклов	1000000			
Диапазон рабочих температур, °С	от минус 5 до плюс 40			
Температура хранения,	от минус 25 до плюс 55			
Монтаж	на 35мм DIN-рейку			
Номинальное напряжение изоляции, В	AC400			

4. Схема подключения

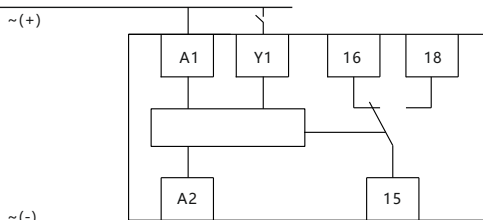
NJS5-M1



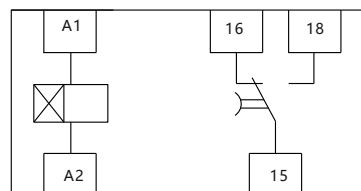
NJS5-Y



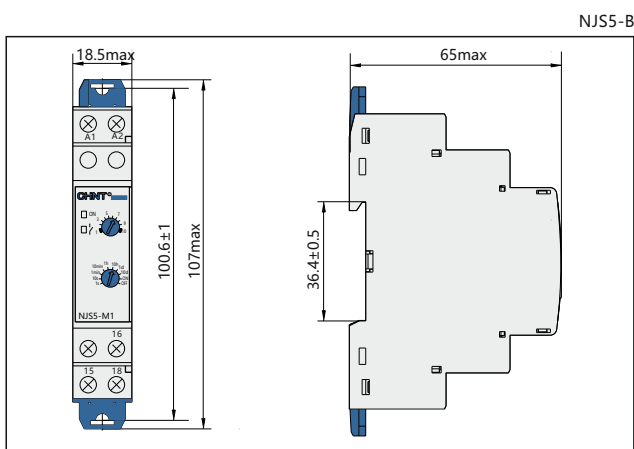
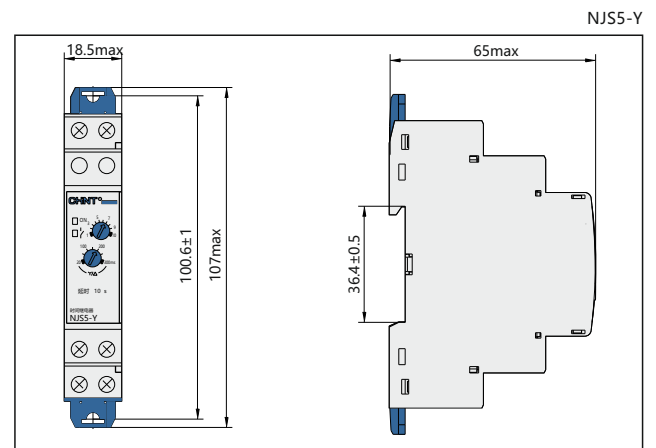
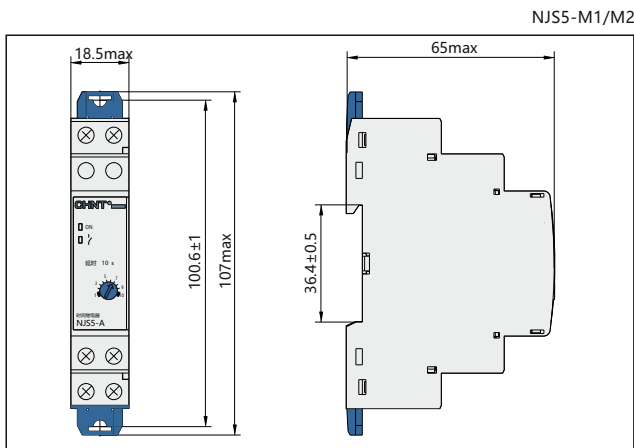
NJS5-M2



NJS5-B



5. Габаритные и установочные размеры, мм



6. Функциональная схема

<p>NJS5-M1</p>		<p>Описание: при включении питания начинается отсчет времени, в это время контакты реле находятся в положении 15 – 16 замкнут, а 15 – 18 разомкнут. По окончании отсчета времени контакты 15–16 размыкаются, а контакты 15-18 замыкаются и в таком положении остаются до отключения питания.</p>
<p>NJS5-Y</p>		<p>Описание: реле времени NJS5-Y имеет два релейных выхода. Каждый управляет отдельным контактором. В момент пуска контакты 17–18 замыкаются и обмотки электродвигателя подключаются по схеме «ЗВЕЗДА». По истечении времени t контакты 17–18 размыкаются, наступает пауза длительностью t', затем контакты 17–28 замыкаются и обмотки электродвигателя подключаются по схеме «ТРЕУГОЛЬНИК».</p>

NJS5-B		<p>Описание: при включении питания включается реле,размыкаются контакты 15–16, а контакты 15-18 замыкаются. По окончании отсчёта времени контакты 15–18 размыкаются, а контакты 15-16 замыкаются и в таком положении остаётся до отключения питания.</p>
NJS5-M2 A		<p>Описание: при включении питания начинается отсчет времени ,в это время контакты реле находятся в положении 15 – 16 замкнут, а 15 – 18 разомкнут По окончании отсчёта времени контакты 15–16 размыкаются, а контакты 15-18 замыкаются и в таком положении остаётся до отключения питания.</p>
NJS5-M2 H		<p>Описание: при включении питания включается реле,размыкаются контакты 15–16, а контакты 15-18 замыкаются. По окончании отсчёта времени контакты 15–18 размыкаются, а контакты 15-16 замыкаются и в таком положении остаётся до отключения питания.</p>
NJS5-M2 C		<p>Описание: После подачи питания реле остается в покое до появления и пропадания сигнала Y1.Как только сигнал появляется,контакты 15 – 16 сразу размыкаются, а15 – 18 сразу замыкаются,и как только сигнал Y1 пропадет, начинается отсчет времени (T) , после окончания отсчета контакт 15 – 18 разомкнется,а контакт 15 – 16 замкнется и в таком положении остаётся до отключения питания .</p>
NJS5-M2 W		<p>Описание: После подачи питания реле остается в покое до появления и пропадания сигнала Y1. Как только сигнал Y1 пропадет, контакты 15 – 16 сразу размыкаются, а 15 – 18 сразу замыкаются, начинается отсчет времени t после окончания отсчета контакт 15 – 18 разомкнется, а контакт 15 – 16 замкнется . Цикл повториться при появлении и пропадании сигнала S. Появление второго сигнала во время отсчета не влияет на работу реле.</p>

<p>NJS5-M2 Di</p>		<p>Описание: Циклическая работа с задержкой выключения. После подачи питания контакты 15 – 16 сразу размыкаются, а 15 - 18 сразу замыкаются, и начинается отсчет времени t. По окончании отсчета времени контакты 15 - 18 размыкаются, а 15 – 16 замыкаются на время t, после цикл повторяется до отключения питания.</p>
<p>NJS5-M2 D</p>		<p>Описание: Циклическая работа с задержкой включения. После подачи питания начинается отсчет времени, в это время контакты реле находятся в положении и 15-16 замкнут, а 15-18 разомкнут. По окончании отсчета времени контакты 15-16 размыкаются, а контакты 15-18 замыкаются на время t, после цикл повторяется до отключения питания.</p>
<p>NJS5-M2 B</p>		<p>Описание: После подачи питания реле остается в покое до появления сигнала Y1. Как только сигнал Y1 появляется, контакты 15 – 16 сразу размыкаются, а 15 – 18 сразу замыкаются, начинается отсчет времени t, после окончания отсчета контакт 15 – 18 разомкнется, а контакт 15 – 16 замкнется.</p>

7. Информация для заказа

Наименование	Артикул
NJS5-M1 AC230B	303273
NJS5-M1 DC24B	303276
NJS5-M2 AC230B	303280
NJS5-M2 DC24B	303284
NJS5-Y AC380B	303215
NJS5-B 10s AC220B	303191
NJS5-B 2min AC220B	303194
NJS5-B 10min AC220B	303197
NJS5-B 20min AC220B	303198



Реле задержки времени JSZ3

1. Общие сведения

Реле задержки времени JSZ3 может использоваться в системах автоматического управления, в частности в системах автоматического управления станков, системах автоматического управления комплектным оборудованием и т.п.

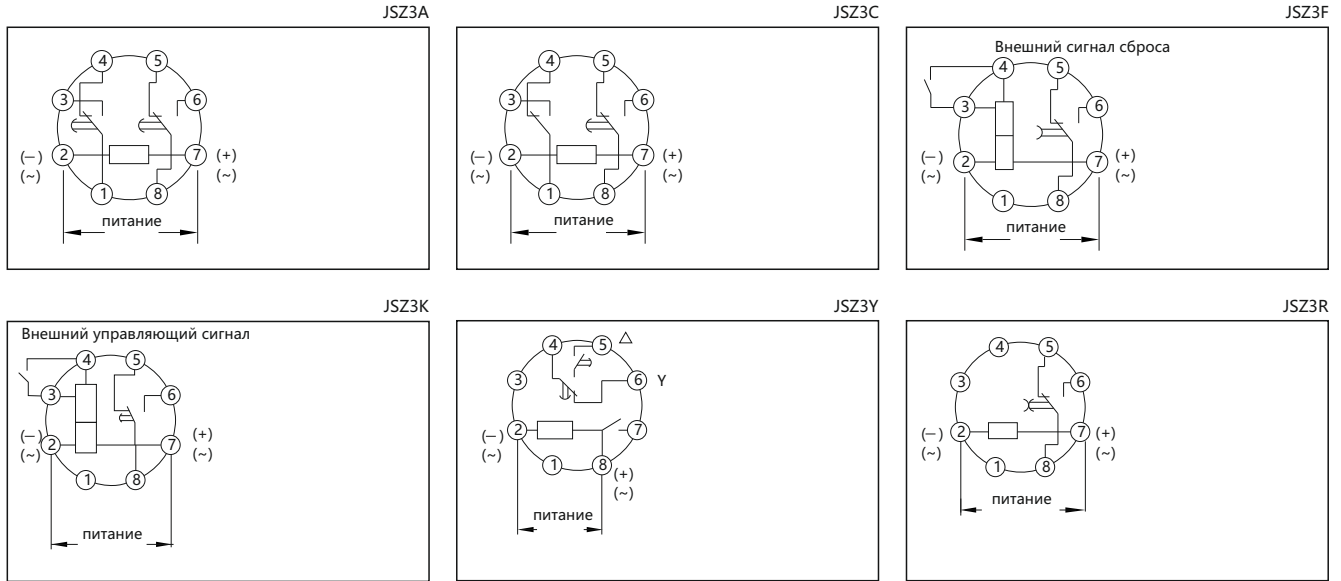
2. Обозначение типа

JS	Z	3	-	
				Код диапазона задержки, может иметь значения А, В, С, D, E, F, G (для реле многодиапазонного типа)
				А: базовый тип (задержка включения, реле многодиапазонного типа)
				С: с мгновенным срабатыванием (задержка включения, реле многодиапазонного типа)
				F: задержка выключения
				У: дельта-задержка запуска (задержка включения)
				К: задержка выключения управления
				R: повторяющаяся циклическая задержка (задержка включения)
				Номер конструкции
				Встроенное
				Реле задержки времени

3. Технические характеристики

Тип	JSZ3A	JSZ3C	JSZ3F	JSZ3K	JSZ3Y	JSZ3R
Рабочий режим	Задержка включения питания	JSZ3C задержка включения питания с моментальным срабатыванием контакта	Задержка включения питания	Задержка обрыва сигнала	Дельта-задержка запуска	Повторяющаяся циклическая задержка
Нагрузочная способность	A: (0,05–0,5) с/5 с/30 с/3 мин.		(0,1–1) с	(0,1–1) с		
	B: (0,1–1) с/10 с/60 с/6 мин.		(0,5–5) с	(0,5–5) с	(0,1–1) с	(0,5–6) с/60 с
	C: (0,5–5) с/50 с/5 мин./30 мин.		(1–10) с	(1–10) с	(0,5–5) с	(1–10) с/10 мин.
	D: (1–10) с/100 с/10 мин./60 мин.		(2,5–30) с	(2,5–30) с	(1–10) с	(2,5–30) с/30 мин.
	E: (5–60) с/10 мин./60 мин./6 ч		(5–60) с	(5–60) с	(2,5–30) с	(5–60) с/60 мин.
	F: (0,25–2) мин./2 мин./2 ч/12 ч		(10–180) с	(10–180) с	(5–60) с	
	G: (0,5–4) мин./40 мин./4 ч/24 ч					
Режим настройки	Потенциометр					
Рабочее напряжение	50 Гц/60 Гц, 36 В, 110 В, 127 В, 220 В перем.тока 230 В перем.тока 380 В перем.тока 400 В перем.тока 24 В пост.тока		50 Гц/60 Гц, 36 В, 110 В, 127 В, 220 В перем.тока 230 В перем.тока 380 В перем.тока 400 В перем.тока 24 В пост.тока	50 Гц/60 Гц, 110 В, 220 В, 230 В перем.тока 380 В перем.тока 400 В перем.тока 24 В пост.тока	36 В, 110 В, 50 Гц/60 Гц, 220 В перем.тока 230 В перем.тока 220 В перем.тока 400 В перем.тока 24 В пост.тока	36 В, 110 В, 50 Гц/60 Гц, 220 В перем.тока 380 В перем.тока 400 В перем.тока 24 В пост.тока
Погрешность задержки	10%		10%	10%	10%	10%
Номер контакта	Задержка переключения 2 задержка переключения 1 мгновенное переключение		Задержка переключения 1 или задержка переключения 2	Задержка переключения 1	Дельта-задержка переключения 1	Задержка переключения 1
Нагрузочная способность контактов	Ue/Ie: AC–15 220 В/0,75 А, 380 В/0,47 А; DC–13 220 В/0,27 А; Ith: 5 А 1x10 ⁵					
Электрическая стойкость	1x10⁶					
Механическая стойкость	1x10 ⁶					
Температура окружающей среды	–5~+40°C					
Тип установки	Панельного типа, для оборудования					
Адаптированный цоколь	Панельного типа: FM8858, CZS08S; Для оборудования, CZS08X-E					

4. Схема соединений



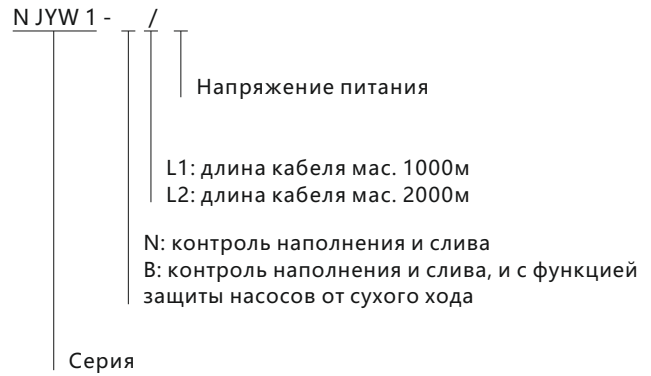
Реле времени JSZ3



	Наименование	Артикул
	JSZ3A-C AC230V	294652
	JSZ3Y 10s AC220V	294671
	JSZ3Y 30s AC220V	294673
	JSZ3Y 60s AC220V	294675
	JSZ3R 30s/30min AC220V	294685
	JSZ3A-A AC220V	294320
	JSZ3A-B AC220V	294321
	JSZ3A-C AC220V	294322
	JSZ3A-D AC220V	294323
	JSZ3A-E AC220V	294324
	JSZ3A-F AC220V	294325
	JSZ3A-AC220V	294326
	JSZ3C-A AC220V	294358
	JSZ3C-B AC220V	294359
	JSZ3C-C AC220V	294360
	JSZ3C-D AC220V	294361
	JSZ3C-E AC220V	294362
	JSZ3C-F AC220V	294363
	JSZ3C-AC220V	294364
	JSZ3F 1s AC220V	294383
	JSZ3F 60s AC220V	294400
	JSZ3F 3min AC220V	294407



2. Структура условного обозначения



NJYW1 Реле контроля уровня жидкости

1. Описание

Реле контроля уровня жидкости NJYW1 предназначены для контроля уровня жидкости и применяется в схемах релейной защиты и автоматики управления наполнением и сливом резервуаров, бассейнов, водонапорных башен и т.п.

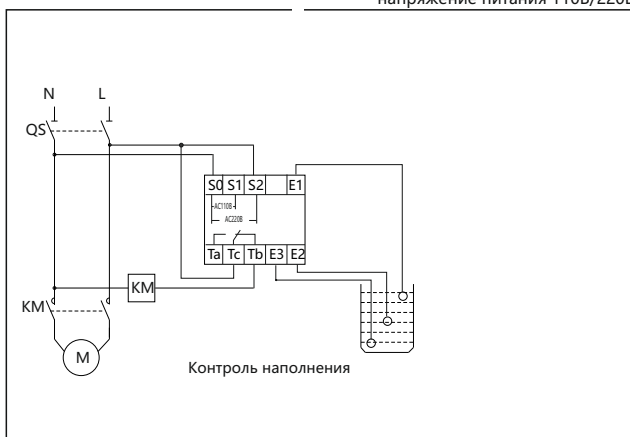
Реле NJYW1 не используются для контроля бензина, масла, дистиллированной воды, керосина, этиленгликоля, сжиженного газа.

3. Технические характеристики

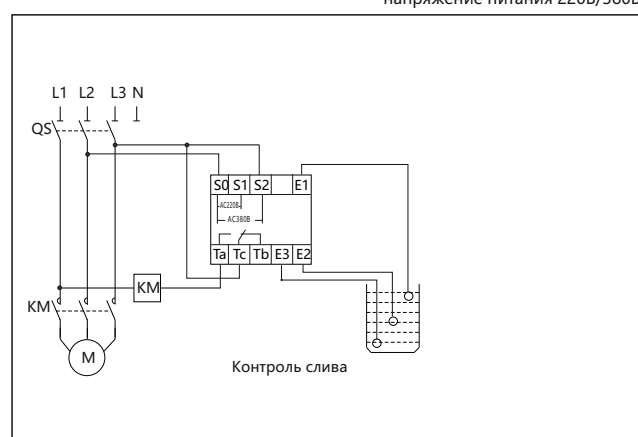
Модель	NJYW1-NL1	NJYW1-NL2	NJYW1-BL1	NJYW1-BL2
Напряжение питания	110В или 220В или 380В, 50/60Гц			
Напряжение на электродах	АС 24В			
Число выходных контактов	1 переключающий		1NO + 1NC	
Мощность выходных контактов	Ue/Ie:AC-15 220В/0.75А, 380В/0.47А; Ith:5А			
Потребляемая мощность	макс. 3ВА			
Длина кабеля	макс. 1000м	макс. 2000м	макс. 1000м	макс. 2000м
Сопротивление на включение	≤25кОм			
Сопротивление на выключение	≥2кОм			
Время срабатывания	время на включение: макс. 80мс, время на выключение: макс. 160мс			
Рабочая температура	-5°C...+40°C			
Крепление	DIN рейка			

4. Подключение схемы

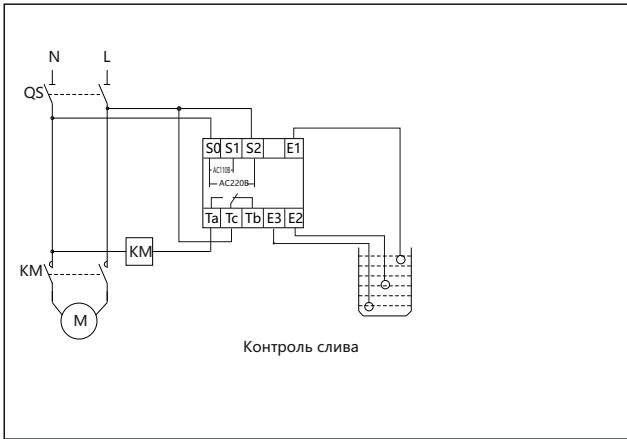
Для NJYW1-NL1, NJYW1-NL2
напряжение питания 110В/220В



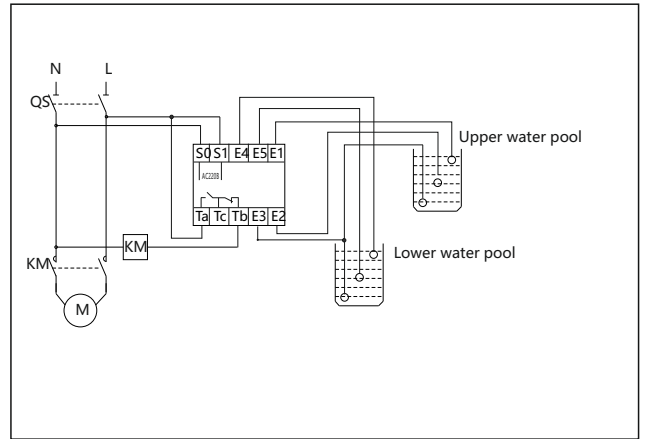
Для NJYW1-NL1, NJYW1-NL2
напряжение питания 220В/380В



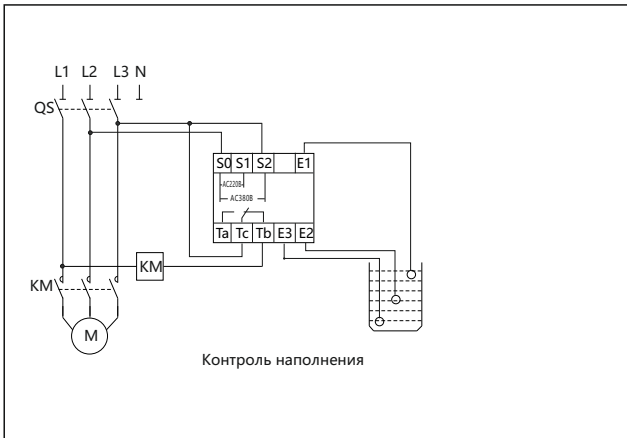
Для NJYW1-NL1, NJYW1-NL2
напряжение питания 110В/220В



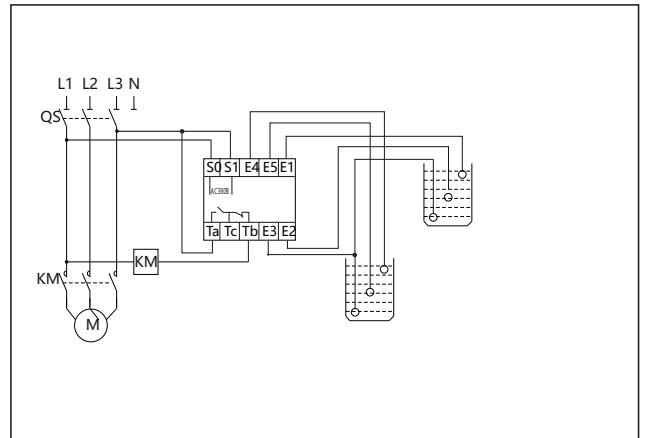
Для NJYW1-BL1, NJYW1-BL2
напряжение питания 220В



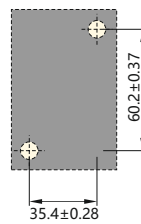
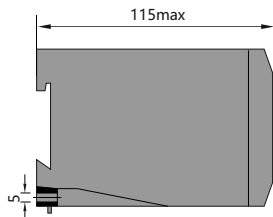
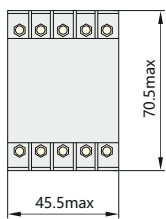
Для NJYW1-NL1, NJYW1-NL2
напряжение питания 220В/380В



Для NJYW1-BL1, NJYW1-BL2
напряжение питания 380В



5. Габаритные и установочные размеры, мм



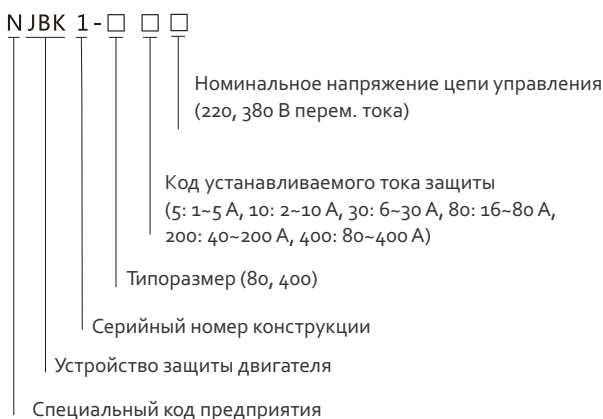


Устройство защиты двигателя серии NJBK1

1. Общие сведения

Устройство защиты двигателя серии NJBK1 (далее: устройство защиты) применяется для защиты двигателей переменного тока частотой 50 Гц, номинальным напряжением изоляции 690 В и ниже, с рабочим током в диапазоне 1–400 А от перегрузки, обрыва фазы, нарушения баланса токов и прочих проблем в режиме непрерывной или прерывистой работы.

2. Обозначение типа



3. Условия эксплуатации

- 3.1 Высота над уровнем моря: не более 2000 м.
- 3.2 Температура окружающей среды: от -5 до $+40$ °С при среднесуточной температуре не выше $+35$ °С.
- 3.3 Атмосферные условия: при максимальной температуре $+40$ °С относительная влажность воздуха не должна превышать 50%. При более низких температурах допускается повышение влажности, например при $+20$ °С относительная влажность может достигать 90%, при этом необходимо принять меры для предотвращения образования конденсата вследствие изменения температуры.
- 3.4 Категория загрязнения окружающей среды: 3.
- 3.5 Угол между плоскостью монтажа и вертикальной плоскостью не должен превышать $\pm 5^\circ$.
- 3.6 Места, где отсутствуют взрывоопасная атмосфера и газы в концентрации, способной привести к коррозии металла и повреждению изоляции, а также отсутствует электропроводная пыль.
- 3.7 Места, защищенные от воздействия дождя и снега, при отсутствии пара.
- 3.8 Места, где отсутствуют сильная тряска, удары и вибрация.
- 3.9 Категория установки: III.
- 3.10 Электромагнитное окружение: В.
- 3.11 Степень защиты корпуса: IP20.
- 3.12 Номинальный режим работы: непрерывный или восьмичасовой режим.

4. Технические характеристики

4.1 Главная цепь: номинальное напряжение изоляции: 690 В перем. тока; номинальная частота: 50 Гц

Модель	Номинальный ток (А)	Пределы настройки тока (А)	Допустимая мощность двигателя (кВт)
NJBK1-80/5	5	1–5	0,5–2,5
NJBK1-80/10	10	2–10	1–5
NJBK1-80/30	30	6–30	3–15
NJBK1-80/80	80	16–80	8–40
NJBK1-400/200	200	40–200	20–100
NJBK1-400/400	400	80–400	40–200

4.2 Вспомогательная цепь: номинальное напряжение изоляции 380 В перем. тока; номинальная частота 50 Гц; категория применения, номинальное рабочее напряжение, номинальный рабочий ток и ток термической стойкости.

Категория применения	АС-15		
Номинальное рабочее напряжение (В)	240		380
Номинальный рабочий ток (А)	1,5		0,95
Ток термической стойкости (А)		5	

5. Характеристики конструкции

5.1 Характеристики конструкции

5.1.1 Ручка установки значения тока и порога срабатывания.

5.2 Светодиодный семисегментный индикатор отображает текущее значение тока, состояние настройки, код ошибки и другую информацию о максимальных значениях фазы.

5.3 Имеется защита от перегрузки с обратно-временной зависимостью, защита от обрыва фазы, защита от нарушения баланса токов в линиях трехфазного напряжения, а также другие функции.

5.4 5 дополнительных встроенных кривых защиты от перегрузки для разных случаев применения.

5.5 Проверка/сброс. Порядок работы: кратковременно нажмите кнопку Test/Reset («Проверка/сброс») для моделирования действия. При длительном нажатии на эту кнопку происходит переход в режим настройки. После возникновения ошибки нажмите данную кнопку для возврата в исходное состояние.

5.6 Вставные клеммные колодки облегчают подключение к оборудованию пользователя.

5.7 Простая встраиваемая конструкция, два способа установки: монтаж на направляющую рейку и винтовой монтаж.

5.8 Память неисправностей и выполняемых действий. В случае отказа двигателя светодиодный индикатор мигает и попеременно отображает код ошибки и максимальное значение тока в фазе.

6. Характеристики защиты

6.1 Рабочие характеристики при перегрузке

Кривая перегрузки по току	Множитель тока перегрузки	Время срабатывания (с)							Примечание
		1,05	1,2	1,5	2	5	6	7,2	
Kr = 1		Нет действия	63	40	22	3,6	2,5	1,8	Соответствует уровню 5
Kr = 2		Нет действия	125	80	45	7,2	5	3,5	Соответствует уровню 10А
Kr = 3		Нет действия	250	160	90	14	10	6,9	Соответствует уровню 10
Kr = 4		Нет действия	500	320	180	29	20	14	Соответствует уровню 20
Kr = 5		Нет действия	750	480	270	43	30	21	Соответствует уровню 30

6.2 Характеристика срабатывания защиты при отсутствии фазы

Когда ток в одной из фаз трехфазного напряжения становится равным 0, защита срабатывает в течение 3 секунд с относительной погрешностью ±20%.

6.3 Характеристика срабатывания защиты при нарушении баланса токов в линиях трехфазного напряжения

Когда ток в фазах трехфазного напряжения соответствует формуле ниже, защита срабатывает в течение 3 секунд с относительной погрешностью ±20%.

$$\frac{\max_{i=1}^3 |I_i - I_{avg}|}{I_{avg}} \times 100\% > 30\%$$

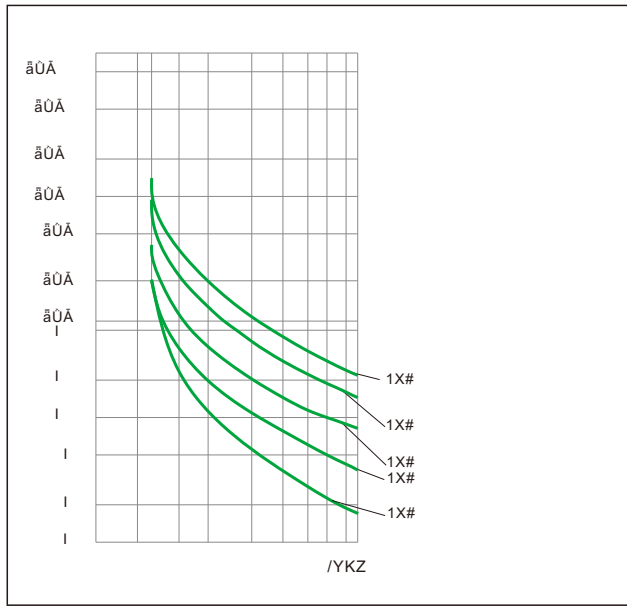
Где:

I_i – эффективное значение тока в фазе

I_{avg} – усредненное эффективное значение трехфазного тока

6.4 Характеристика срабатывания

Графическая характеристика зависимости «время – ток»



7. Схема соединений

Схема соединений цепи управления для напряжения 220 В

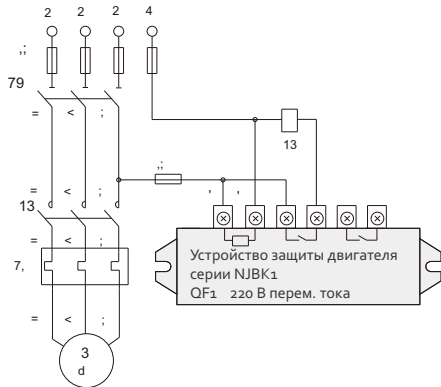
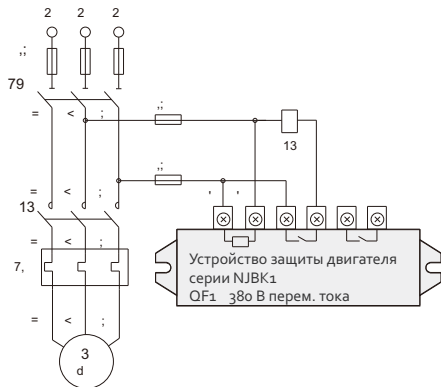
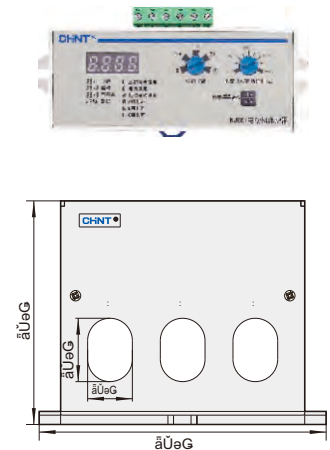
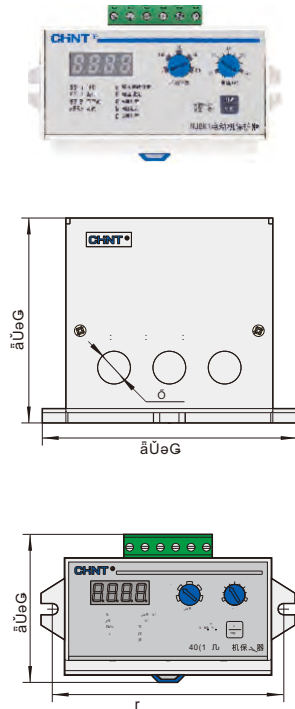


Схема соединений цепи управления для напряжения 380 В



8. Габаритные и установочные размеры (мм)



9. Информация для заказа

9.1 Название и тип устройства защиты

Выберите напряжение цепи управления (220 или 380 В перем. тока) в зависимости от рабочих условий. Установите диапазон тока (1–5 А, 210 А, 6–30 А, 16–80 А, 40–200 А, 80–400 А).

9.2 Укажите количество изделий.



Плавкий предохранитель с ножевым контактом RT36

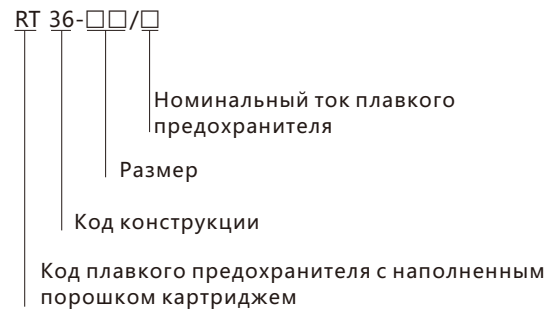
1. Общие сведения

Плавкий предохранитель с ножевым контактом RT36 – новое изделие нашей компании. Его отличительные особенности – компактные размеры, малый вес, низкая потребляемая мощность и высокая отключающая способность. Предохранители этого типа широко используются для защиты электрических устройств от перегрузки и короткого замыкания.

Изделия этой серии делятся на типы gG и aM. К типу gG относятся обычные плавкие предохранители с полной отключающей способностью. Плавкие предохранители типа aM используются для защиты двигателей и обладают частичной отключающей способностью.

Данное изделие соответствует стандартам GB 13539 и IEC 60269; его технические характеристики соответствуют профессиональному международному уровню.

2. Обозначение типа



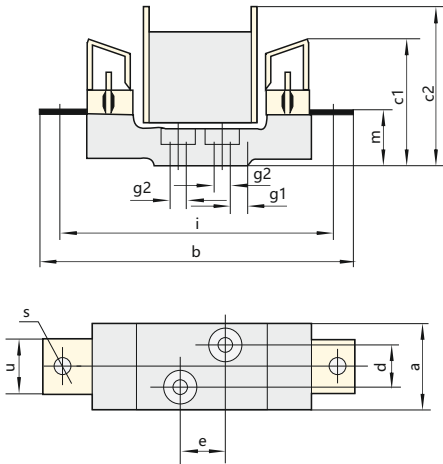
3. Технические характеристики

Технические характеристики	Одинаковые модели для отечественного применения и экспорта	Номинальный ток (А)	Номинальное напряжение (В)	Номинальная мощность (Вт)	Вес (кг)	Отключающая способность (кА)
RT36-00C (Примечание: соответствует корпусу RT36-00)	NT00C, R030A	4	500	1.5	0.12	120
		6	500	1.6	0.12	120
		10	500	1.7	0.12	120
		16	500	2.0	0.12	120
		20	500	2.5	0.12	120
		25	500	3.1	0.12	120
		32	500	3.5	0.12	120
		36	500	3.8	0.12	120
		40	500	4.0	0.12	120
		50	500	5.3	0.12	120
		63	500	6.1	0.12	120
		80	500	6.9	0.12	120
		100	500	10.0	0.12	120

Таблица (продолжение)

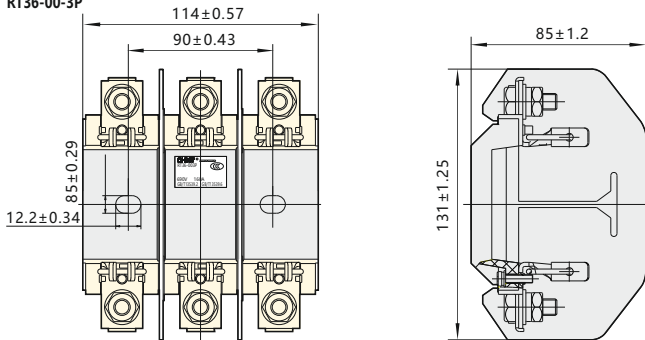
Технические характеристики	Одинаковые модели для отечественного применения и экспорта	Номинальный ток (А)	Номинальное напряжение (В)	Номинальная мощность (Вт)	Вес (кг)	Отключающая способность (кА)
RT36-00	RT16-00(NT00)	4	AC500/AC690/DC250	1.5	0.15	120/50/100
		6	AC500/AC690/DC250	1.6	0.15	120/50/100
		10	AC500/AC690/DC250	1.7	0.15	120/50/100
		16	AC500/AC690/DC250	2.0	0.15	120/50/100
		20	AC500/AC690/DC250	2.5	0.15	120/50/100
		25	AC500/AC690/DC250	3.1	0.15	120/50/100
		32	AC500/AC690/DC250	3.5	0.15	120/50/100
		36	AC500/AC690/DC250	3.8	0.15	120/50/100
		40	AC500/AC690/DC250	4.0	0.15	120/50/100
		50	AC500/AC690/DC250	5.3	0.15	120/50/100
		63	AC500/AC690/DC250	6.1	0.15	120/50/100
		80	AC500/AC690/DC250	6.9	0.15	120/50/100
		100	AC500/AC690/DC250	10.0	0.15	120/50/100
		125	AC500/AC690/DC250	9.6	0.15	120/50/100
		160	AC500/AC690/DC250	12.0	0.15	120/50/100
RT36-0	RT16-0(NT0)	4	500/690	1.7	0.2	120/50
		6	500/690	2.0	0.2	120/50
		10	500/690	1.8	0.2	120/50
		20	500/690	3.0	0.2	120/50
		25	500/690	3.5	0.2	120/50
		32	500/690	4.05	0.2	120/50
		36	500/690	4.0	0.2	120/50
		40	500/690	5.1	0.2	120/50
		50	500/690	7.25	0.2	120/50
		63	500/690	8.1	0.2	120/50
RT36-0	RT16-0(NT0)	100	500/690	12.58	0.2	120/50
		125	500/690	15.62	0.2	120/50
		160	500/690	16.0	0.2	120/50
RT36-1	RT16-1(NT1)	80	AC500/AC690/DC440	8.35	0.36	120/50/100
		100	AC500/AC690/DC440	12.05	0.36	120/50/100
		125	AC500/AC690/DC440	13.46	0.36	120/50/100
		160	AC500/AC690/DC440	16.53	0.36	120/50/100
		200	AC500/AC690/DC440	20.8	0.36	120/50/100
		224	AC500/AC690/DC440	22.69	0.36	120/50/100
RT36-2	RT16-2(NT2)	250	AC500/AC690/DC440	23.0	0.36	120/50/100
		125	AC500/AC690/DC440	21.7	0.85	120/50/100
		160	AC500/AC690/DC440	22.7	0.85	120/50/100
		200	AC500/AC690/DC440	26.8	0.85	120/50/100
		224	AC500/AC690/DC440	28.9	0.85	120/50/100
		250	AC500/AC690/DC440	28.9	0.85	120/50/100
		300	AC500/AC690/DC440	32.0	0.85	120/50/100
		315	AC500/AC690/DC440	32.45	0.85	120/50/100
		355	AC500/AC690/DC440	33.66	0.85	120/50/100
400	AC500/AC690/DC440	34.0	0.85	120/50/100		

4.2 Размер корпуса плавкого предохранителя



Размер	RT36-00	RT36-0	RT36-1	RT36-2	RT36-3	RT36-4	NRT36-00
a	30	33	58	64	64	96	30
b	118	170	200	225	250	304	120
c1	60	73	82	98	105	145	60
c2	85	93	96	112	120	165	85
d	0	0	30	30	30	45	0
e	25	25	25	25	25	30	25
g1	8	16	15	17	17	4	8
g2	8.3	7.5	10.5	10.5	10.5	13	7.5
i	100	150	175	200	210	260	100
m	25	38	38	40	45	47.5	2.5
s	M8	M8	M10	M10	M12	M16	M8
u	25	25	25	30	40	45	25

RT36-00-3P



6. Информация для заказа

Наименование	Артикул
Плавкая вставка предохранителя RT36-00С-125, габарит 00С, 4А	521463
Плавкая вставка предохранителя RT36-00С-125, габарит 00С, 6А	521464
Плавкая вставка предохранителя RT36-00С-125, габарит 00С, 10А	521240
Плавкая вставка предохранителя RT36-00С-125, габарит 00С, 16А	521242
Плавкая вставка предохранителя RT36-00С-125, габарит 00С, 20А	521244
Плавкая вставка предохранителя RT36-00С-125, габарит 00С, 25А	521246
Плавкая вставка предохранителя RT36-00С-125, габарит 00С, 32А	521248
Плавкая вставка предохранителя RT36-00С-125, габарит 00С, 40А	521359
Плавкая вставка предохранителя RT36-00С-125, габарит 00С, 50А	521251
Плавкая вставка предохранителя RT36-00С-125, габарит 00С, 63А	521253
Плавкая вставка предохранителя RT36-00С-125, габарит 00С, 80А	521191
Плавкая вставка предохранителя RT36-00С-125, габарит 00С, 100А	521238
Плавкая вставка предохранителя RT36-00С-125, габарит 00С, 125А	521364
Плавкая вставка предохранителя RT36-00С-125, габарит 00С, 160А	521365
Плавкая вставка предохранителя RT36-00-160, габарит 00, 16А	521338
Плавкая вставка предохранителя RT36-00-160, габарит 00, 25А	521340
Плавкая вставка предохранителя RT36-00-160, габарит 00, 32А	521341
Плавкая вставка предохранителя RT36-00-160, габарит 00, 40А	521344
Плавкая вставка предохранителя RT36-00-160, габарит 00, 50А	521345
Плавкая вставка предохранителя RT36-00-160, габарит 00, 63А	521347
Плавкая вставка предохранителя RT36-00-160, габарит 00, 80А	521348
Плавкая вставка предохранителя RT36-00-160, габарит 00, 100А	521349
Плавкая вставка предохранителя RT36-00-160, габарит 00, 125А	521257
Плавкая вставка предохранителя RT36-00-160, габарит 00, 160А	521259
Плавкая вставка предохранителя RT36-0-160, габарит 0, 32А	521222
Плавкая вставка предохранителя RT36-0-160, габарит 0, 40А	521223
Плавкая вставка предохранителя RT36-0-160, габарит 0, 50А	521225
Плавкая вставка предохранителя RT36-0-160, габарит 0, 63А	521227
Плавкая вставка предохранителя RT36-0-160, габарит 0, 80А	521229
Плавкая вставка предохранителя RT36-0-160, габарит 0, 100А	521232
Плавкая вставка предохранителя RT36-0-160, габарит 0, 125А	521234
Плавкая вставка предохранителя RT36-0-160, габарит 0, 160А	521236
Плавкая вставка предохранителя RT36-1-250, габарит 1, 80А	521190
Плавкая вставка предохранителя RT36-1-250, габарит 1, 100А	521181
Плавкая вставка предохранителя RT36-1-250, габарит 1, 125А	521186
Плавкая вставка предохранителя RT36-1-250, габарит 1, 160А	521187
Плавкая вставка предохранителя RT36-1-250, габарит 1, 200А	521188
Плавкая вставка предохранителя RT36-1-250, габарит 1, 250А	521189
Плавкая вставка предохранителя RT36-2-400, габарит 2, 125А	521208
Плавкая вставка предохранителя RT36-2-400, габарит 2, 160А	521210
Плавкая вставка предохранителя RT36-2-400, габарит 2, 200А	521211
Плавкая вставка предохранителя RT36-2-400, габарит 2, 250А	521213
Плавкая вставка предохранителя RT36-2-400, габарит 2, 315А	521215
Плавкая вставка предохранителя RT36-2-400, габарит 2, 355А	521216
Плавкая вставка предохранителя RT36-2-400, габарит 2, 400А	521218
Плавкая вставка предохранителя RT36-3-630, габарит 3, 315А	521205
Плавкая вставка предохранителя RT36-3-630, габарит 3, 355А	521206
Плавкая вставка предохранителя RT36-3-630, габарит 3, 400А	521197
Плавкая вставка предохранителя RT36-3-630, габарит 3, 500А	521200
Плавкая вставка предохранителя RT36-3-630, габарит 3, 630А	521202
Держатель плавкой вставки RT36-0-160, габарит 0, 160А	521366
Держатель плавкой вставки RT36-00-160, габарит 00, 160А	521260
Держатель плавкой вставки RT36-1-250, габарит 1, 250А	521367
Держатель плавкой вставки RT36-2-400, габарит 2, 400А	521368
Держатель плавкой вставки RT36-3-630, габарит 3, 630А	521369
Рукоятка для съема плавкой вставки серии RT36	521371



1. Общие характеристики

Степень защиты: IP40;

Соответствует: ГОСТ Р 50030.5.1 (МЭК/EN60947-5-1)

2. Условия эксплуатации и монтажа

2.1 Температура окружающего воздуха:

от -25 °С до +40 °С, среднесуточная температура не более +35 °С.

2.2 Высота над уровнем моря: не более 2000 м.

2.3 Атмосферные условия: относительная влажность не более 50% при максимальной температуре +40 °С; При более низких температурах допускается более высокая влажность, например, при +25 °С - 90 %. При выпадении конденсата необходимо принимать соответствующие защитные меры.

2.4 Степень загрязнения среды: 3

2.5 Категория перенапряжения: III

Световые индикаторы ND16

Преимущества изделия

1. Универсальная серия AC/DC
2. Помехозащищенная серия
3. Степень защиты: IP 40
4. 40 000 часов гарантированной работы



3. Технические характеристики

3.1 Основные параметры индикатора

Номинальн. рабоч. напряжен. Ue (В)		Номинальный рабочий ток (мА)	Срок службы (ч)	Яркость (cd/m ²)	Цвет
АС	АС/DC				
400	400	Ie ≤ 20	≥ 30000	≥ 60	
230	230				
110	110				
-	24				
-	-				
-	-				
-	-				

3.2 Основные параметры зуммера

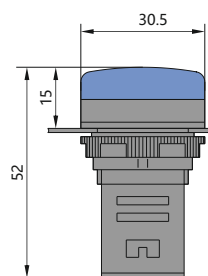
Номинальн. рабоч. напряжен. Ue (В)		Номинальный рабочий ток (мА)	Громкость (dB/10см)	Яркость (cd/m ²)	Цвет
АС	АС/DC				
400	110	Ie ≤ 20	70	≥ 20	
230	24				

Примечание: Для переменного блока питания рабочее напряжение должно быть 0.85Ue ~ 1.1Ue.

4. Данные для выбора и заказа

★ Индикаторы, Ф22/Ф25

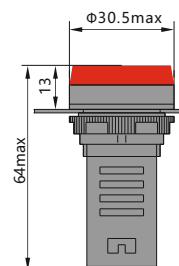
ND16-22DS/	Тип	Цвет	Артикул
	ND16-22DS/2 AC/DC 24В	○	592401
	ND16-22DS/2 AC/DC 24В	●	592370
	ND16-22DS/2 AC/DC 24В	●	592419
	ND16-22DS/2 AC/DC 24В	●	592437
	ND16-22DS/2 AC/DC 24В	●	592402
	ND16-22DS/4 AC 110В	○	592394
	ND16-22DS/4 AC 110В	●	592553
	ND16-22DS/4 AC 110В	●	592417
	ND16-22DS/4 AC 110В	●	592435
	ND16-22DS/4 AC 110В	●	592395
	ND16-22DS/4 AC 230В	○	592360
	ND16-22DS/4 AC 230В	●	592575
	ND16-22DS/4 AC 230В	●	592595
	ND16-22DS/4 AC 230В	●	593078
	ND16-22DS/4 AC 230В	●	592361
	ND16-22DS/4 AC 400В	○	592526
	ND16-22DS/4 AC 400В	●	592552
	ND16-22DS/4 AC 400В	●	592375
	ND16-22DS/4 AC 400В	●	592393
	ND16-22DS/4 AC 400В	●	592532



Размеры, мм
ND16-22DS/

★ Зуммеры ,Ф22/Ф25

ND16 зуммер	Тип	Цвет	Артикул
	ND16-22F AC 220В(прерывистый звук)	●	593188
	ND16-22F AC 220В(прерывистый звук)	●	593189
	ND16-22F AC/DC 24В(прерывистый звук)	●	593190
	ND16-22F AC/DC 24В(прерывистый звук)	●	593191
	ND16-22FS AC 220В (прерывистый звук+переменное свечение)	●	593207
	ND16-22FS AC/DC 24В (прерывистый звук+переменное свечение)	●	593202
	ND16-22L AC 220В(непрерывистый звук)	●	593226
	ND16-22L AC 220В(непрерывистый звук)	●	593227
	ND16-22L AC/DC 24В(непрерывистый звук)	●	593216
	ND16-22L AC/DC 24В(непрерывистый звук)	●	593217
	ND16-22LC AC 220В (непрерывистый звук+постоянное свечение)	●	593214
	ND16-22LC AC/DC 24В (непрерывистый звук+постоянное свечение)	●	593209



ND16-22F
ND16-22FS
ND16-22L
ND16-22LC



Кнопки управления, NP2

1. Общие характеристики

Электрические параметры: Переменный ток 50/60 Гц 415 В/постоянный ток 220 В;
 Степень защиты: IP40
 Соответствует: ГОСТ Р 50030.5.1 (МЭК/EN60947-5-1)

2. Условия эксплуатации и монтажа

- 2.1 Температура окружающего воздуха: от -25 °С до +40 °С, среднесуточная температура не более +35 °С.
- 2.2 Высота над уровнем моря: не более 2000 м.
- 2.3 Атмосферные условия: относительная влажность не более 50% при максимальной температуре +40 °С; При более низких температурах допускается более высокая влажность, например, при +25 °С - 90 %. В случае выпадения конденсата при изменении температуры - необходимо принимать соответствующие защитные меры.
- 2.4 Степень загрязнения среды: 3
- 2.5 Категория перенапряжения: II

3. Технические характеристики

3.1 Номинальное напряжение изоляции U_i : 415 В

3.2 Условный тепловой ток I_{th} : 10 А

Номинальное рабочее напряжение U_e , В	Номинальный рабочий ток I_e , А	
	AC-15	DC-13
415	1.9	-
220	4.5	0.3
125	-	0.55

3.3 Износостойкость

Коммутационный износ: Утапливаемые и грибовидные кнопки
 - 5×10^5 циклов оперирования на переменном токе,
 2×10^5 циклов оперирования на постоянном токе; Другие типы
 - 1×10^5 циклов оперирования.
 Механический износ: Утапливаемые и грибовидные кнопки
 - 1 млн циклов оперирования; Кнопки с подсветкой
 - 3×10^5 циклов оперирования;
 Другие типы - 1×10^5 циклов оперирования;

4. Параметры ламп для кнопок с подсветкой

Основные параметры	Прямого типа
	Светодиодный индикатор
Номинальный рабочий ток I_e	$I_e \leq 20$ mA
Номинальное рабочее напряжение (В)	AC/DC 6, 12, 24, 48, 110, 230 AC 400

5. Особенности конструкции

- 5.1 Невозможность демонтажа кнопки спереди благодаря стопорной металлической части;
- 5.2 Надежный контакт обеспечивается применением двойных контактов для коммутации цепи и функцией самоочистки контактов;
- 5.3 Замыкающие и размыкающие контакты независимы друг от друга и свободно комбинируются;
- 5.4 Выводы для скрытого присоединения безопасны и надежны. Применение для изготовления частей механизма и основания материалов на основе сплава алюминия с цинком, придают изделию эстетичный вид;
- 5.5 Возможность применения в индикаторном элементе ВА9s разных типов ламп для подсветки и возможность их заказа.

6. NP2 Кнопки и переключатели Ф22мм с металлической головкой

в виде комплектующих



в сборе

Комбинация контактных блоков и монтажной колодки

Головка

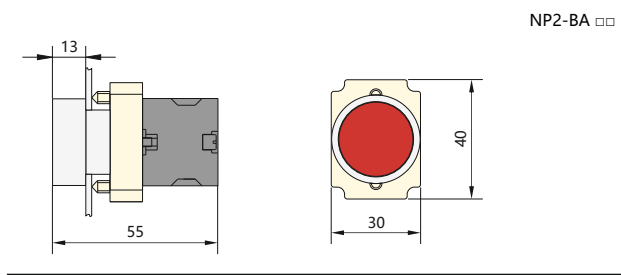
Кнопка

Кнопки и переключатели в сборе

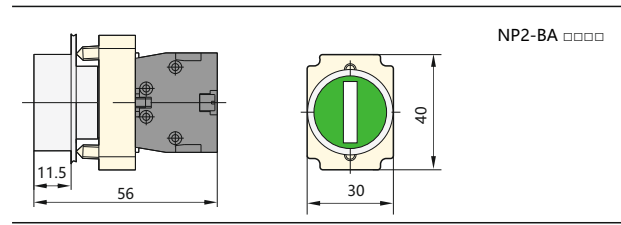
★ Кнопки с самовозвратом

Размеры, мм

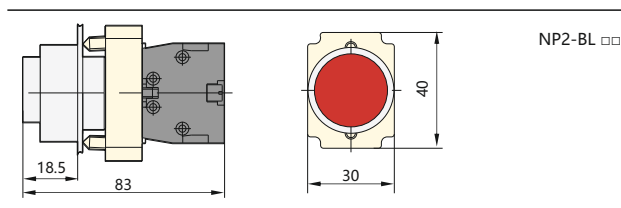
NP2-BA □□ плоская	Тип	Цвет	Состояние		Артикул
			↖	↗	
	NP2-BA21	●	1	—	573787
	NP2-BA31	●	1	—	574842
	NP2-BA42	●	—	1	574843
	NP2-BA51	●	1	—	574844
	NP2-BA61	●	1	—	574845
	NP2-BA25	●	1	1	574841
	NP2-BA35	●	1	1	573763
	NP2-BA45	●	1	1	573764



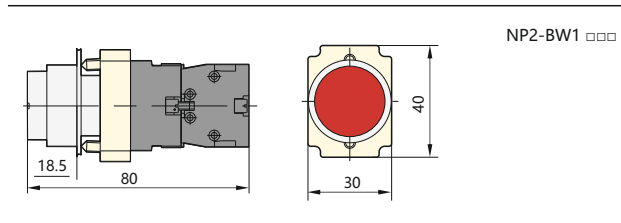
NP2-BA □□□□ с маркировкой	Тип	Цвет	Состояние		Артикул
			↖	↗	
	NP2-BA3311	ⓘ	1	—	575478
	NP2-BA2365	ⓖ	1	1	575479
	NP2-BA4322	ⓐ	—	1	575480
	NP2-BA2351	Ⓢ	1	—	575481
	NP2-BA1345	Ⓣ	1	1	575482



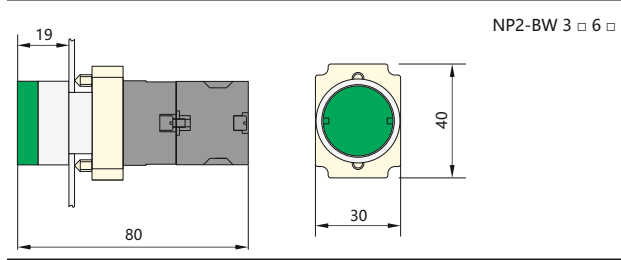
NP2-BL □□ выступающая	Тип	Цвет	Состояние		Артикул
			↖	↗	
	NP2-BL42	●	—	1	575483
	NP2-BL31	●	1	—	575484
	NP2-BL55	●	1	1	575485
	NP2-BL65	●	1	1	575486
	NP2-BL15	○	1	1	575487
	NP2-BL21	●	1	—	575488




NP2-BW1 □□ с подсветкой (выступающая)	Тип	Цвет	Состояние		Артикул
			↖	↗	
	NP2-BW1161 230B LED	○	1	—	575489
	NP2-BW1361 230B LED	●	1	—	575490
	NP2-BW1462 230B LED	●	—	1	575491
	NP2-BW1561 230B LED	●	1	—	575492
	NP2-BW1661 230B LED	●	1	—	575493

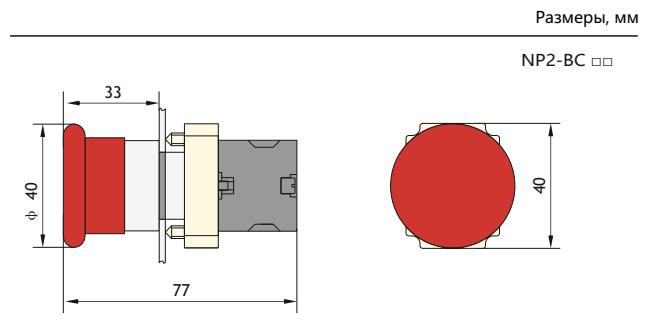


NP2-BW3 □□ с подсветкой (плоская)	Тип	Цвет	Состояние		Артикул
			↖	↗	
	NP2-BW3161 230B LED	○	1	—	574684
	NP2-BW3361 230B LED	●	1	—	573831
	NP2-BW3365 230B LED	●	1	1	574268
	NP2-BW3465 230B LED	●	1	1	574267
	NP2-BW3565 230B LED	●	1	1	574266
	NP2-BW3665 230B LED	●	1	1	574751

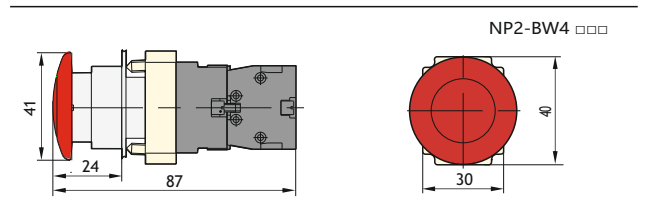



★ Ф40 Кнопки "грибок"

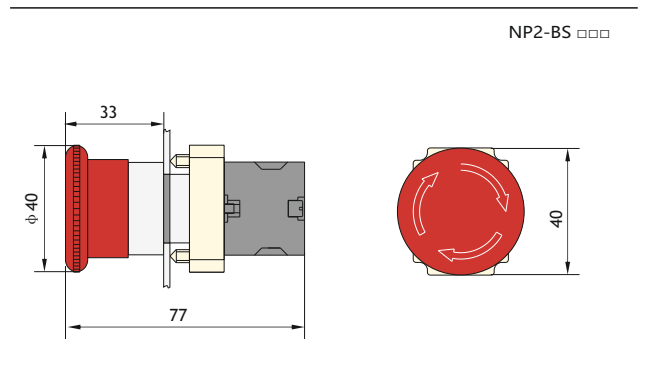
NP2-BC □□	Тип	Цвет	↖	↗	Артикул
		NP2-BC22	●	—	
	NP2-BC32	●	—	1	573798
	NP2-BC42	●	—	1	574846
	NP2-BC52	●	—	1	573838



NP2-BW4 □□ с подсветкой	Тип	Цвет	↖	↗	Артикул
		NP2-BW4462 230B LED	●	—	

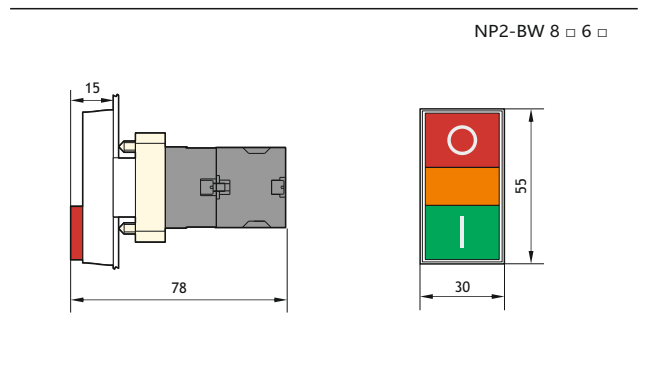


NP2-BS □□ Кнопка с фиксацией (деблокируется поворотом)	Тип	Цвет	↖	↗	Артикул
		NP2-BS542	●	—	
	NP2-BS545	●	1	1	574863



★ Кнопки сдвоенные (с подсветкой)








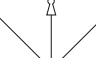

NP2-BW8 □□	Тип	Цвет	↖	↗	Артикул
		NP2-BW8465 230B LED	● + ●	1	





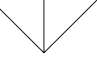


★ Переключатели (2 положения)

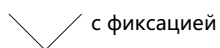
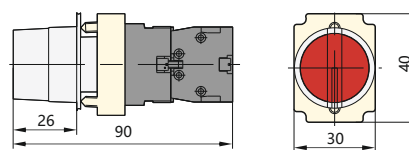
NP2-BD (J, G) □□	Тип Артикул	Позиционирование	↙	↘
	NP2-BD21 574847		1	—
	NP2-BD41 574850		1	—
	NP2-BJ21 574856		1	—
	NP2-BJ25 574857		1	1
	NP2-BJ41 573827		1	—
	NP2-BJ45 573836		1	1
	NP2-BG21 574853		1	—
	NP2-BG25 574854		1	1
	NP2-BG41 573767		1	—

★ Переключатели (3 положения)

NP2-BD (J, G) □□	Тип Артикул	Позиционирование	↙	↘
	NP2-BD33 574849		2	—
	NP2-BD53 574852		2	—
	NP2-BJ33 574858		2	—
	NP2-BJ53 573770		2	—
	NP2-BG33 574855		2	—
	NP2-BG53 573769		2	—

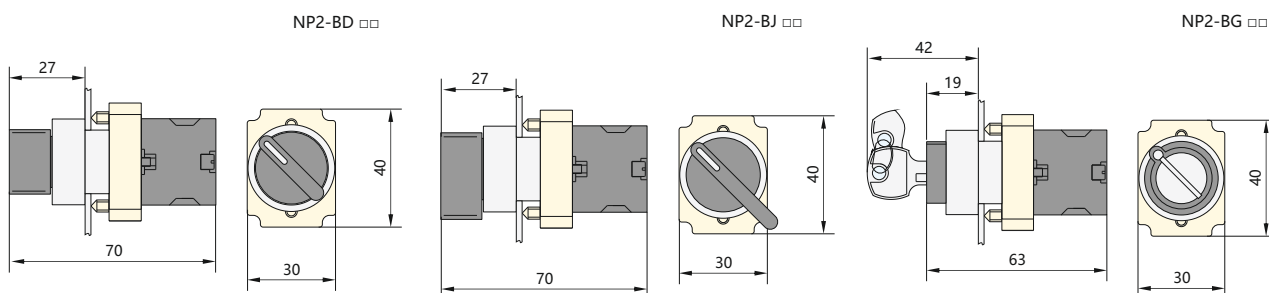
NP2-BK1 □□ с подсветкой	Тип Артикул	Цвет	↙	↘	Позиционирование
	NP2-BK12461 230V LED 574697		1	—	
	NP2-BK13465 230V LED 575500		1	1	

NP2-BK1 □□




⌘ обозначает позицию выемки ключа

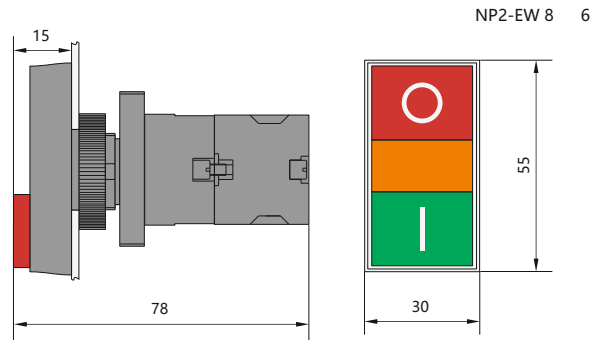
Размеры, мм



★ Кнопки сдвоенные с самовозвратом (с подсветкой)

NP2-EW8	Тип	Цвет			Артикул
	NP2-EW8465 230В LED	● + ●	1	1	574745



Размеры, мм



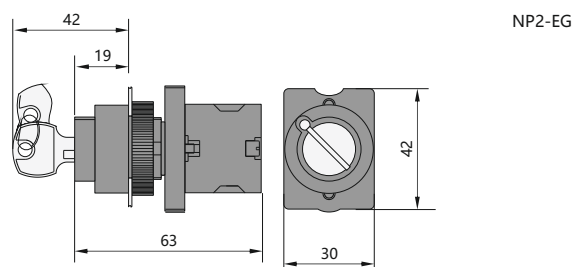
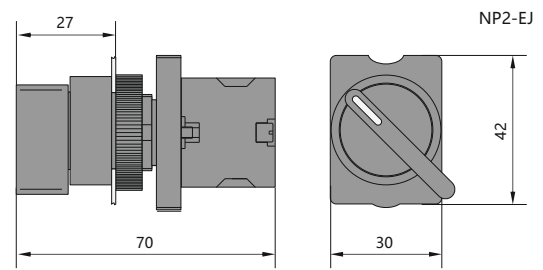
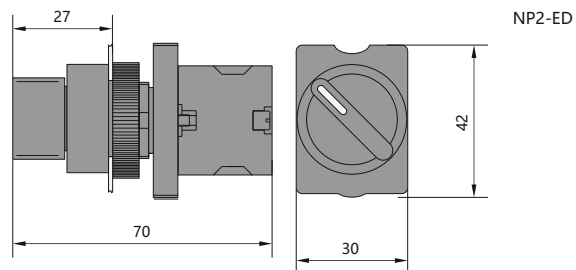
★ Переключатели (2 положения)

NP2-ED (J, G)	Тип Артикул	Позиционирование		
	NP2-ED21 574821		1	—
	NP2-ED25 573781		1	1
	NP2-ED41 573801		1	—
	NP2-EJ21 574823		1	—
	NP2-EJ25 574824		1	1
	NP2-EJ41 574826		1	—
	NP2-EG21 574829		1	—
NP2-EG41 573841		1	—	

★ Переключатели (3 положения)

NP2-ED (J, G) □□	Тип Артикул	Позиционирование		
	NP2-ED33 574822		2	—
	NP2-ED53 573775		2	—
	NP2-EJ33 574825		2	—
	NP2-EJ53 574828		2	—
	NP2-EG33 574830		2	—
NP2-EG53 573842		2	—	

Размеры, мм



7. NP2 Кнопки и переключатели Ф22мм с пластиковой головкой

в виде комплектующих

в сборе



Комбинация контактных блоков и монтажной колодки

Головка

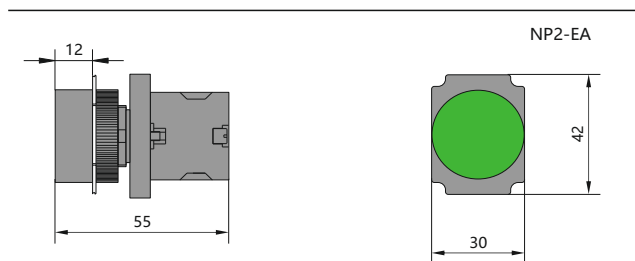
Кнопка

Кнопки и переключатели в сборе

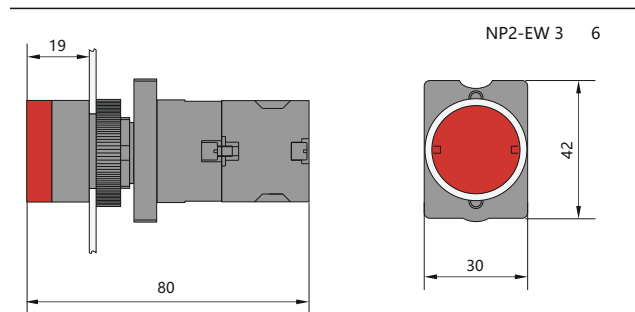
★ Кнопки с самовозвратом

Размеры, мм

NP2-EA плоская	Тип	Цвет	Контакты		Артикул
			↖	↗	
	NP2-EA21	●	1	—	574814
	NP2-EA31	●	1	—	574816
	NP2-EA42	●	—	1	574817
	NP2-EA51	●	1	—	574818
	NP2-EA61	●	1	—	574819
	NP2-EA25	●	1	1	574815
	NP2-EA35	●	1	1	573779
	NP2-EA45	●	1	1	573780

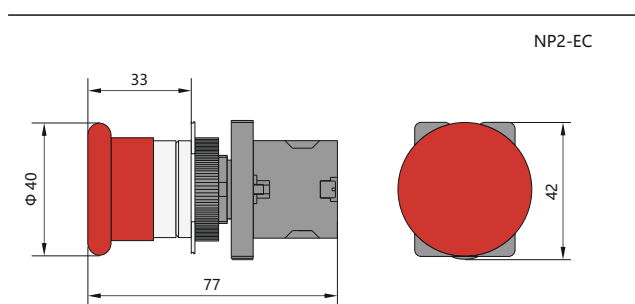


NP2-EW3 с подсветкой (плоская)	Тип	Цвет	Контакты		Артикул
			↖	↗	
	NP2-EW3165 230B LED	○	1	1	574735
	NP2-EW3365 230B LED	●	1	1	574736
	NP2-EW3465 230B LED	●	1	1	574737
	NP2-EW3565 230B LED	●	1	1	574738
	NP2-EW3665 230B LED	●	1	1	574739



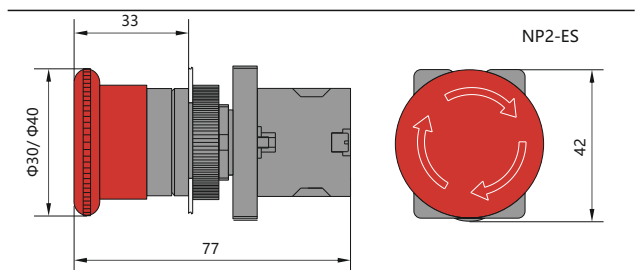
★ Ф40 Кнопки "грибок" с самовозвратом

NP2-EC	Тип	Цвет	Контакты		Артикул
			↖	↗	
	NP2-EC22	●	—	1	573844
	NP2-EC32	●	—	1	573839
	NP2-EC42	●	—	1	574820




★ Кнопки "грибок" с фиксацией


NP2-ES	Тип	Цвет	Контакты		Артикул
			↖	↗	
		●	—	1	574831
		●	—	1	574833




Вспомогательные устройства

★ Лампы (светодиоды)



BA9s LED	Тип	Цвет	Артикул
	BA9s AC/DC 6B LED	○	576986
	BA9s AC/DC 6B LED	●	576985
	BA9s AC/DC 6B LED	●	576983
	BA9s AC/DC 6B LED	●	576984
	BA9s AC/DC 6B LED	●	576995
	BA9s AC/DC 12B LED	○	576957
	BA9s AC/DC 12B LED	●	576960
	BA9s AC/DC 12B LED	●	576958
	BA9s AC/DC 12B LED	●	576959
	BA9s AC/DC 12B LED	●	576988
	BA9s AC/DC 24B LED	○	576968
	BA9s AC/DC 24B LED	●	576972
	BA9s AC/DC 24B LED	●	576969
	BA9s AC/DC 24B LED	●	576970
	BA9s AC/DC 24B LED	●	576971
	BA9s AC/DC 36B LED	○	576989
	BA9s AC/DC 36B LED	●	576993
	BA9s AC/DC 36B LED	●	576990

BA9s	Тип	Цвет	Артикул
	BA9s AC/DC 36B LED	●	576991
	BA9s AC/DC 36B LED	●	576992
	BA9s AC/DC 48B LED	○	576977
	BA9s AC/DC 48B LED	●	576994
	BA9s AC/DC 48B LED	●	576978
	BA9s AC/DC 48B LED	●	576979
	BA9s AC/DC 48B LED	●	576980
	BA9s AC/DC 110B LED	○	576950
	BA9s AC/DC 110B LED	●	576954
	BA9s AC/DC 110B LED	●	576951
	BA9s AC/DC 110B LED	●	576952
	BA9s AC/DC 110B LED	●	576953
	BA9s AC/DC 230B LED	○	576961
	BA9s AC/DC 230B LED	●	576965
	BA9s AC/DC 230B LED	●	576962
	BA9s AC/DC 230B LED	●	576963
	BA9s AC/DC 230B LED	●	576964


★ Блоки контактные

NP2-BE	Тип Артикул	Примечание
	NP2-BE101 576728	НО
	NP2-BE102 576726	НЗ

★ Шильдик аварийной остановки



NP2-BY	Тип Артикул	Характеристики
	NP2-BY9101 576788	Ф60 (без надписи)
	NP2-BY9330 576784	Ф60 (с надписью)
	NP2-BY8101 576792	Ф90 (без надписи)
	NP2-BY8330 576786	Ф90 (с надписью)


★ Шильдик

NP2-BZ	Тип Артикул	Характеристики
	NP2-BZ31 576794	30мм(Н)X45мм(L)

Кнопочные посты

★ Корпуса для кнопок NP2

	Тип	Артикул
 1 место	NP2-B01	574887
 2 места	NP2-B02	574885


	Тип	Артикул
 3 места	NP2-B03	574886

★ Посты с одной кнопкой

	Тип	Надпись	1	2	Цвет	Артикул
	NP2-B102		1	—	●	574869
	NP2-B103	START	1	—	●	574870


	Тип	Надпись	1	2	Цвет	Артикул
	NP2-B112	○	—	1	●	574871
	NP2-B114	STOP	—	1	●	574696


★ Посты с грибовидной головкой

Ф40, с возвратом поворотом	Тип	↖	↗	Цвет	Артикул
	NP2-J174	1	—	●	574883

Ф40, с возвратом пружинным	Тип	Надпись	↖	↗	Цвет	Артикул
	NP2-B164H29	STOP	—	1	●	574879

★ Посты с переключателем

	Тип	↖	↗	Надпись	Артикул
	NP2-B132H29	1	—	STOP STRAT	574878



с ключом	Тип	↖	↗	Надпись	Артикул
	NP2-B142H29	1	—	STOP STRAT	574568



★ Посты с 2 кнопками

	Тип	Надпись	↖	↗	Цвет	Артикул
	NP2-B213		1	—	●	573810
		○	—	1	●	
	NP2-B215	START	1	—	●	574872
		STOP	—	1	●	

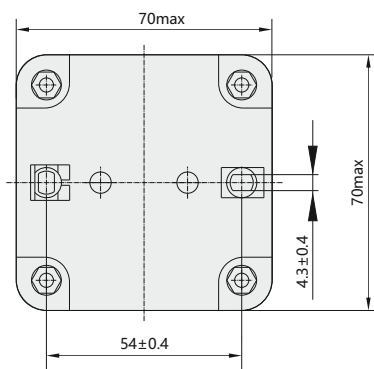
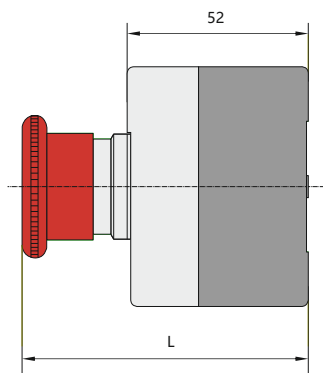
	Тип	Надпись	↖	↗	Цвет	Артикул
	NP2-B222	↑	1	—	○	574873
		↓	1	—	●	
	NP2-B223	→	1	—	○	575551
		←	1	—	●	

★ Посты с 3 элементами

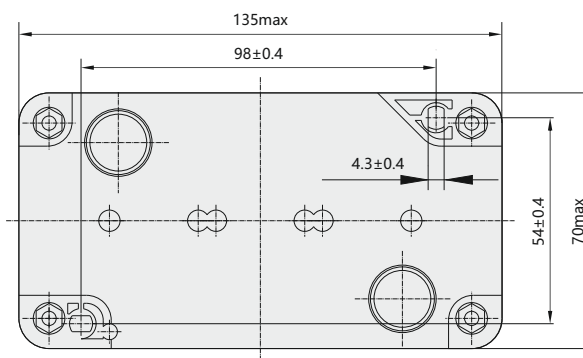
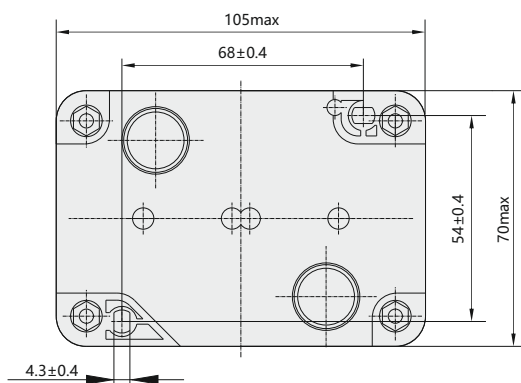
	Тип	Надпись	↖	↗	Цвет	Артикул
	NP2-B363		1	—	●	574903
		○	—	1	●	
	NP2-B324	↑	1	—	○	573811
		○	—	1	●	
		↓	1	—	●	

	Тип	Надпись	↖	↗	Цвет	Артикул
	NP2-B339		1	—	●	574875
		○	—	1	●	
			1	—	●	
	NP2-B334	→	1	—	○	574874
		○	—	1	●	
		←	1	—	●	

Размеры постов, мм



- ★ с плоской кнопкой: L=62мм
- ★ с переключателем: L=77мм
- ★ с грибовидной головкой: L=82мм





Кнопки управления NP8

1. Общие характеристики

Электрические параметры: Переменный ток 50/60 Гц, 415 В/ постоянный ток 250 В;

Степень защиты: IP65

Соответствует: ГОСТ Р 50030.5.1 (МЭК/EN60947-5-1)

2. Условия эксплуатации и монтажа

2.1 Температура окружающего воздуха: от -25 °С до +40 °С, среднесуточная температура не более +35 °С.

2.2 Высота над уровнем моря: не более 2000 м.

2.3 Атмосферные условия: относительная влажность не более 50 % при максимальной температуре +40 °С; При более низких температурах допускается более высокая влажность, например при +20 °С - 90%. При выпадении конденсата необходимо принимать соответствующие защитные меры.

2.4 Степень загрязнения среды: 3

2.5 Категория размещения: II

3. Технические характеристики

3.1 Номинальные параметры по категориям применения

AC-15	Номинальное рабочее напряжение, В	415	240	120
	Номинальный рабочий ток, А	1.9	3	6
DC-13	Номинальное рабочее напряжение, В	250	125	-
	Номинальный рабочий ток, А	0.27	0.55	-

3.2 Основные параметры кнопки с подсветкой

Основные параметры	Светодиод
Номинальный рабочий ток	≤20мА
Номинальное рабочее напряжение, В	AC/DC 6, 12, 24, 36, AC110~230

3.3 Износостойкость

Механическая:

Утапливаемые, грибовидные кнопки и варианты с подсветкой: 3×10^6 циклов оперирования.

Кнопки поворотные, сдвоенные, с возвратом и варианты с ключом: 1×10^5 циклов оперирования.

Электрическая:

Утапливаемые, грибовидные кнопки и варианты с подсветкой: AC 1×10^6 / DC 2.5×10^5 циклов оперирования.

Кнопки поворотные, сдвоенные, с возвратом и варианты с ключом: 1×10^5 циклов оперирования.

4. Особенности конструкции

4.1 Управляющий механизм имеет поверхность с ярким цветом.

4.2 Модульная конструкция. Отдельные элементы, такие как контакты, вспомогательные элементы, подсветка могут быть изменены для реализации различных функций.

4.3 Удобная конструкция для установки и демонтажа.


4.4 Наличие элементов блокировки исключает возможность неправильной установки при монтаже.

4.5 Все винтовые клемные соединения имеют устройство против ослабления соединения при транспортировке.


4.6 Применяются светодиоды с интенсивным светоизлучением и с длительным сроком службы

5. Данные для выбора и заказа


★ Плоские кнопки с самовозвратом

NP8-□□ BN/□□	Тип	Цвет	↖	↗	Артикул
	NP8-10BN/1	○	1	—	578079
	NP8-10BN/2	●	1	—	578080
	NP8-10BN/3	●	1	—	577901
	NP8-01BN/4	●	—	1	577900
	NP8-10BN/5	●	1	—	577996
	NP8-10BN/6	●	1	—	578078
	NP8-11BN/2	●	1	1	577775
	NP8-11BN/3	●	1	1	577776
	NP8-11BN/4	●	1	1	577777


★ Выступающие кнопки с самовозвратом

NP8-□□ GN/□□	Тип	Цвет	↖	↗	Артикул
	NP8-10GN/1	○	1	—	—
	NP8-10GN/2	●	1	—	—
	NP8-10GN/3	●	1	—	577955
	NP8-01GN/4	●	—	1	577954
	NP8-10GN/5	●	1	—	—
	NP8-10GN/6	●	1	—	—
	NP8-11GN/2	●	1	1	—
	NP8-11GN/3	●	1	1	577772
	NP8-11GN/4	●	1	1	577773


★ Плоские кнопки с подсветкой (пружинный возврат)

NP8-□□ BND/□□	Тип	Цвет	↖	↗	Артикул
	NP8-10BND/1 AC110-230B	○	1	—	578126
	NP8-10BND/3 AC110-230B	●	1	—	577917
	NP8-01BND/4 AC110-230B	●	—	1	577916
	NP8-10BND/5 AC110-230B	●	1	—	577984
	NP8-10BND/6 AC110-230B	●	1	—	578127
	NP8-11BND/1 AC110-230B	○	1	1	577786
	NP8-11BND/3 AC110-230B	●	1	1	577787
	NP8-11BND/4 AC110-230B	●	1	1	577788
	NP8-11BND/5 AC110-230B	●	1	1	577789
	NP8-11BND/6 AC110-230B	●	1	1	577790


★ Выступающие кнопки с подсветкой (пружинный возврат)

NP8-□□ GND/□□	Тип	Цвет	↖	↗	Артикул
	NP8-10GND/1 AC110-230B	○	1	—	—
	NP8-10GND/3 AC110-230B	●	1	—	577973
	NP8-01GND/4 AC110-230B	●	—	1	577972
	NP8-10GND/5 AC110-230B	●	1	—	577995
	NP8-10GND/6 AC110-230B	●	1	—	—
	NP8-11GND/1 AC110-230B	○	1	1	577994
	NP8-11GND/3 AC110-230B	●	1	1	577975
	NP8-11GND/4 AC110-230B	●	1	1	577976
	NP8-11GND/5 AC110-230B	●	1	1	—
	NP8-11GND/6 AC110-230B	●	1	1	—


★ Ф40 Кнопки "грибок" с самовозвратом

NP8-□□ M/□□	Тип	Цвет	↖	↗	Артикул
	NP8-10M/11	○	1	—	—
	NP8-10M/12	●	1	—	578505
	NP8-10M/13	●	1	—	577925
	NP8-01M/14	●	—	1	577924
	NP8-11M/13	●	1	1	577927
	NP8-11M/14	●	1	1	577928


★ Ф40 Кнопки "грибок" с подсветкой (пружинный возврат)

NP8-□□ MD/□□	Тип	Цвет	↖	↗	Артикул
	NP8-10MD/11 AC 110-230B	○	1	—	578128
	NP8-10MD/13 AC 110-230B	●	1	—	577945
	NP8-01MD/14 AC 110-230B	●	—	1	577944
	NP8-11MD/13 AC 110-230B	●	1	1	577947
	NP8-11MD/14 AC 110-230B	●	1	1	577948


★ Ф40 Кнопки "грибок" с фиксацией

NP8-□□ ZS/□□	Тип	Цвет	↖	↗	Артикул
	NP8-01ZS/14	●	—	1	577879
	NP8-11ZS/14	●	1	1	577793


★ Индикатор

NP8-D/□	Тип	Цвет	Артикул
	NP8-D/1 AC110-230B	○	578054
	NP8-D/3 AC110-230B	●	577770
	NP8-D/4 AC110-230B	●	577771
	NP8-D/5 AC110-230B	●	578074
	NP8-D/6 AC110-230B	●	578075



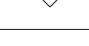






★ Кнопки сдвоенные

NP8-□□ S/□□	Тип	Цвет	↖	↗	Артикул
	NP8-11S	● + ●	1	1	577846



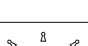

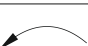




★ Кнопки сдвоенные (с подсветкой)


NP8-□□ SD/□□	Тип	Цвет	↖	↗	Артикул
	NP8-11SD AC 110-230B	● + ● (LED)	1	1	577843
	NP8-11SD AC 24B	● + ● (LED)	1	1	577837

★ Переключатели

NP8-□□ X/□	Тип	Позиционирование	Цвет	↖	↗	Артикул
	NP8-10X/212		●	1	—	578125
	NP8-11X/212			1	1	577799
	NP8-20X/312			2	—	578121
	NP8-10X/222			1	—	578305
	NP8-11X/222			1	1	578295
	NP8-20X/332			2	—	578296
	NP8-20X/372			2	—	578297
	NP8-20X/382			2	—	578298

★ Переключатели с ключом

NP8-□□ Y/□	Тип	Позиционирование	↖	↗	Артикул
	NP8-10Y/21		1	—	577848
	NP8-11Y/21		1	1	577849
	NP8-20Y/31		2	—	577854
	NP8-10Y/22		1	—	578198
	NP8-11Y/22		1	1	578199
	NP8-20Y/33		2	—	578208
	NP8-20Y/37		2	—	578209
	NP8-20Y/38		2	—	578210

 с фиксацией

 с возвратом

 обозначает позицию выемки ключа

★ Переключатели с подсветкой

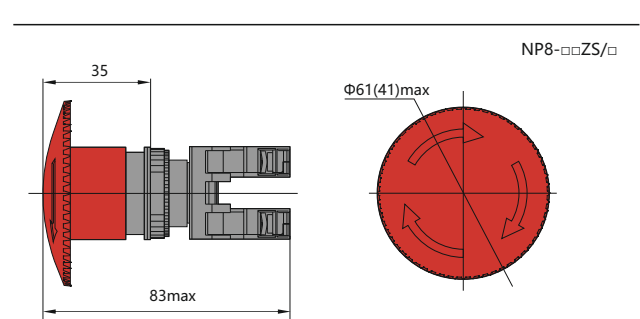
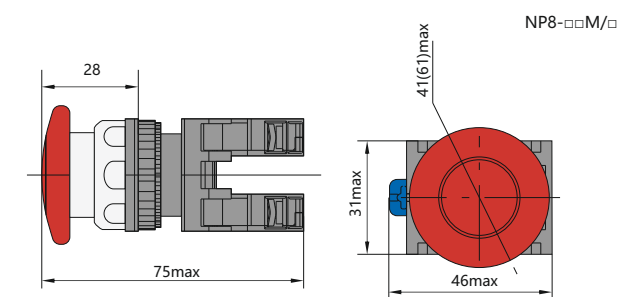
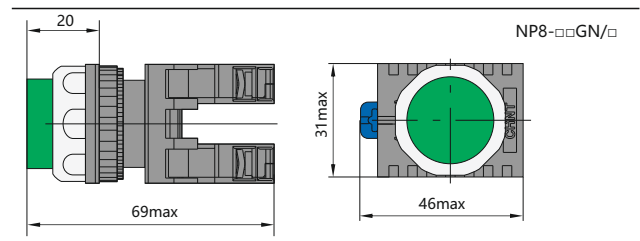
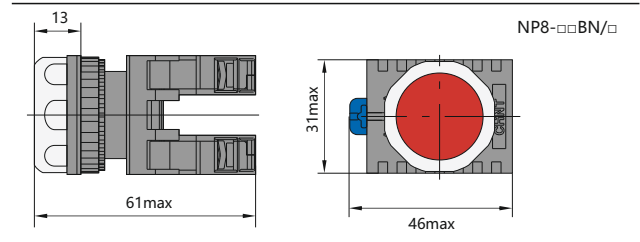
NP8- □□ XD/ □	Тип	Позиционир- вание	Цвет	↵	↶	Артикул
	NP8-11XD/213 AC110-230B	↙	●	1	1	577817
	NP8-11XD/214 AC110-230B		●	1	1	517818
	NP8-11XD/215 AC110-230B		●	1	1	577819
	NP8-11XD/216 AC110-230B		●	1	1	577820
	NP8-11XD/211 AC110-230B		○	1	1	577816
	NP8-11XD/313 AC110-230B	↙	●	1	1	577829
	NP8-11XD/314 AC110-230B		●	1	1	577830
	NP8-11XD/315 AC110-230B		●	1	1	577831
	NP8-11XD/316 AC110-230B		●	1	1	577832
	NP8-11XD/311 AC110-230B		○	1	1	577828
	NP8-11XD/223 AC110-230B	↙	●	1	1	578243
	NP8-11XD/224 AC110-230B		●	1	1	578244
	NP8-11XD/225 AC110-230B		●	1	1	578340
	NP8-11XD/226 AC110-230B		●	1	1	578341
	NP8-11XD/221 AC110-230B		○	1	1	578339
	NP8-11XD/333 AC110-230B	↙	●	1	1	578249
	NP8-11XD/334 AC110-230B		●	1	1	578252
	NP8-11XD/335 AC110-230B		●	1	1	578404
	NP8-11XD/336 AC110-230B		●	1	1	578407
	NP8-11XD/331 AC110-230B		○	1	1	578401

6. Аксессуары

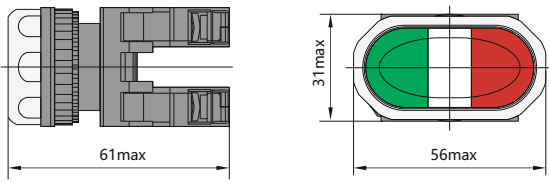
★ Блок контактный для NP8

Тип	↵	↶	Артикул
Блок контактный 1 НО для NP8	1	—	578999
Блок контактный 1 НЗ для NP8	—	1	578998

7. Размеры, мм

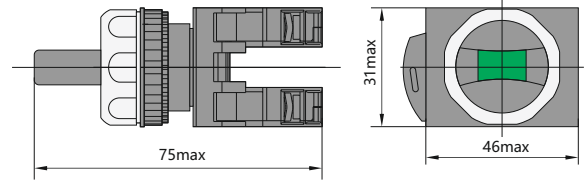


NP8-□□S/□

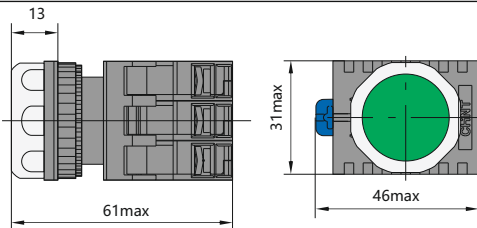


Размеры, мм

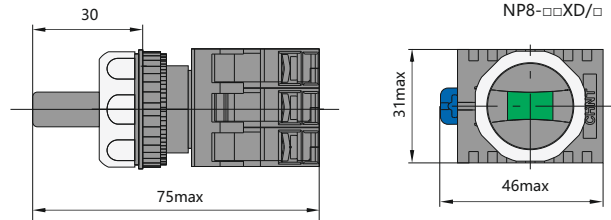
NP8-□□X/□



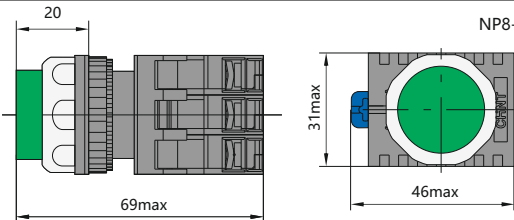
NP8-□□BND/□



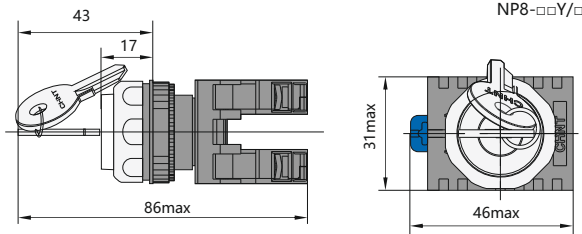
NP8-□□XD/□



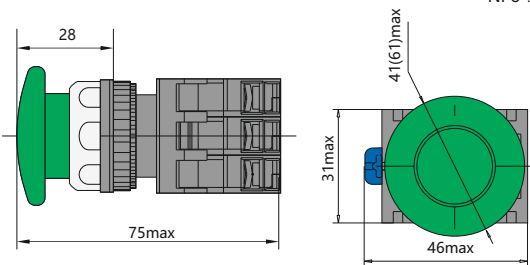
NP8-□□GND/□



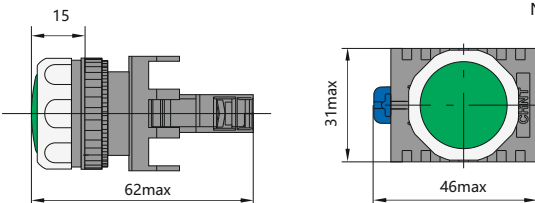
NP8-□□Y/□



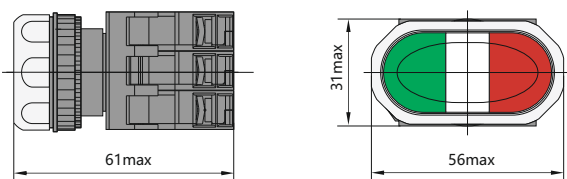
NP8-□□MD/□



NP8-D/□



NP8-□□SD/□





Кнопочные посты NPH1

1. Общие характеристики

Электрические параметры: Переменный ток
50/60 Гц 415 В/постоянный ток 250 В;
Степень защиты: IP54/IP40
Соответствует: ГОСТ Р 50030.5.1 (МЭК/EN60947-5-1)

2. Условия эксплуатации и размещения

- 2.1 Температура окружающего воздуха: от $-25\text{ }^{\circ}\text{C}$ до $+40\text{ }^{\circ}\text{C}$, среднесуточная температура не более $+35\text{ }^{\circ}\text{C}$.
- 2.2 Высота над уровнем моря: не более 2000 м.
- 2.3 Атмосферные условия: относительная влажность не более 50% при максимальной температуре $+40\text{ }^{\circ}\text{C}$; При более низких температурах допускается более высокая влажность, например, при $+25\text{ }^{\circ}\text{C}$ - 90%. При выпадении конденсата необходимо принимать соответствующие защитные меры.
- 2.4 Степень загрязнения среды: 3
- 2.5 Категория размещения: 3

3. Технические характеристики

3.1 Условный тепловой ток на открытом воздухе Ith: 10A

AC-15	Номинальное рабочее напряжение, В	415	240	120
	Номинальный рабочий ток, А	1.9	3	6
DC-13	Номинальное рабочее напряжение, В	250	125	-
	Номинальный рабочий ток, А	0.27	0.55	-

3.2 Износостойкость

Коммутационная износостойкость :Утапливаемые и грибовидные кнопки

- 5×10^5 циклов оперирования на переменном токе,
- $2,5 \times 10^5$ циклов оперирования на постоянном токе;
- Другие типы - 1×10^5 циклов оперирования.

Механическая износостойкость: Утапливаемые и грибовидные кнопки

- 1 млн циклов оперирования; Кнопки с подсветкой
- 3×10^6 циклов оперирования;
- Другие типы - 1×10^5 циклов оперирования

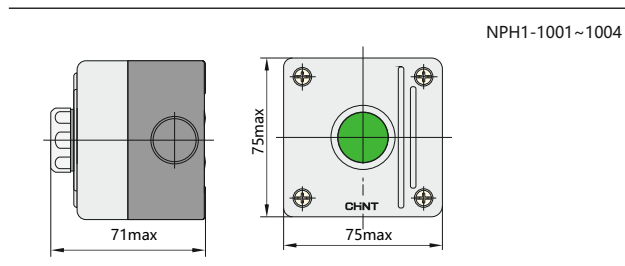
Номинальное рабочее напряжение, В	Номинальный рабочий ток
AC/DC 6В, 12В, 24В, 36В	$\leq 20\text{mA}$
AC 110В~220В	$\leq 20\text{mA}$

4. Данные для выбора и заказа

Кнопочные посты с 1 толкателем

	Тип	Исполнение			Артикул
				Цвет	
	NPH1-1001	1	—	●	587027
	NPH1-1002	1	—	●	-
	NPH1-1003	—	1	●	587029
	NPH1-1004	—	1	● ○	-

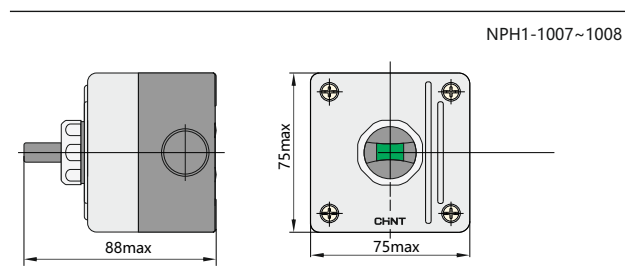
Размеры, мм



Кнопочные посты с 1 переключателем

	Тип	Исполнение			Артикул	
		Позиции перекл.		Цвет		
	NPH1-1007		1	—	●	-
	NPH1-1008		2	—	●	587032

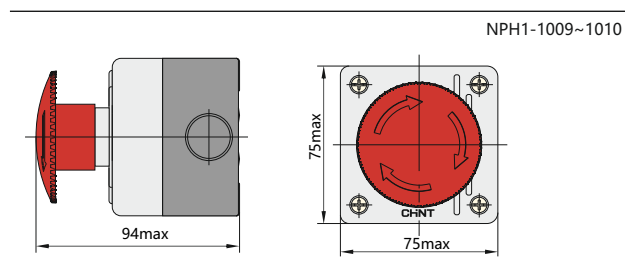
Размеры, мм



Кнопочные посты с 1 толкателем «грибок»Ф40 мм, с фиксацией

	Тип	Исполнение			Артикул
				Цвет	
	NPH1-1009	—	1	●	587021

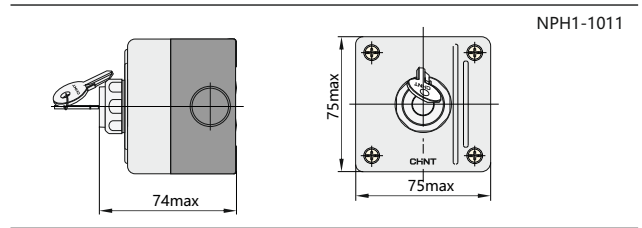
Размеры, мм



Кнопочные посты с 1 переключателем с ключом

	Тип	Исполнение			Артикул
		Позиции перекл.			
	NPH1-1011		—	1	587035

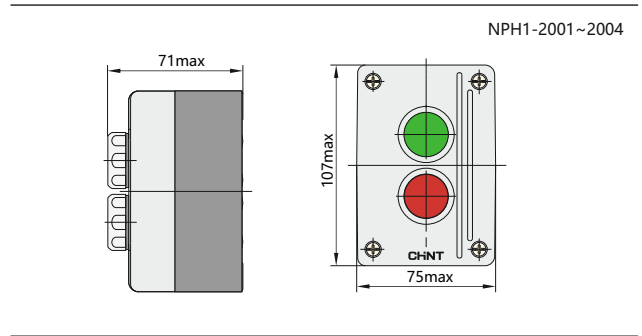
Размеры, мм



Кнопочные посты с 2 толкателями

	Тип	Исполнение			Артикул
				Цвет	
	NPH1-2001	1	—	●	587025
		—	1	●	
	NPH1-2002	1	—	● 1	587022
		—	1	● ○	
	NPH1-2003	1	—	○ ←	587026
		—	1	● →	
NPH1-2004	1	—	○ ↑	-	
	—	1	● ↓		

Размеры, мм



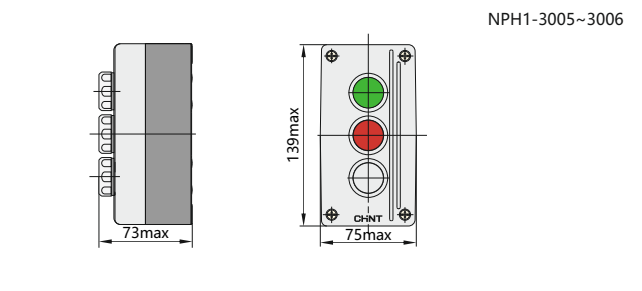
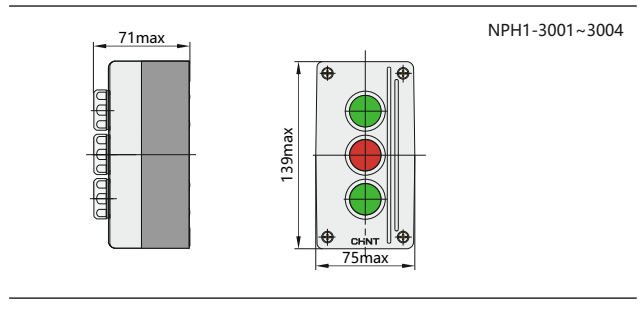
Кнопочные посты с 3 толкателями

	Тип	Исполнение			Артикул
				Цвет	
	NPH1-3001	1	—	●	587030
		—	1	●	
		1	—	● 1	
NPH1-3002	NPH1-3002	—	1	● ○	587028
		1	—	● II	
NPH1-3003	NPH1-3003	1	—	○ ←	587023
		—	1	● ○	
		1	—	● →	
NPH1-3004	NPH1-3004	1	—	○ ↑	-
		—	1	● ○	
		1	—	● ↓	

Размеры, мм

	Тип	Исполнение			Артикул
				Цвет	
	NPH1-3005 LED AC/DC 24В	1		●	-
			1NC	●	
	NPH1-3006 LED AC/DC 24В	1		● 1	-
			1	● ○	

Размеры, мм





Переключатели кулачковые LW32

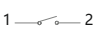
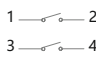
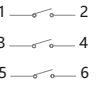
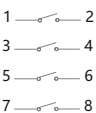
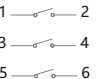
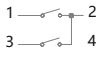

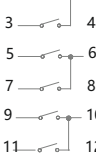

1. Характеристики

Назначение	Применение
Переключатели кулачковые предназначены для цепей управления и распределения электрической энергии, измерительных приборов и пуска электродвигателей.	LW32 могут использоваться как главные выключатели, реверсивные переключатели, многопозиционные переключатели, переключатели для амперметра и вольтметра, переключатели для управления двигателями. Используются в электрических цепях переменного тока напряжением до 440 В.

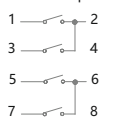
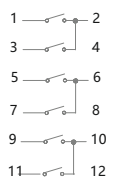
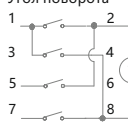

2. Технические характеристики

Тип	LW32-10	LW32-25	LW32-32	LW32-63	LW32-125						
Номинальное напряжение изоляции U_i , В	690										
Номинальное напряжение U_e , В	230	400	230	400	230	400	230	400	230	400	
Условный тепловой ток I_{th} , А	10	25	32	63	125						
Номинальный рабочий ток I_e , А	AC-21A	10	10	25	25	32	32	63	63	125	125
	AC-22A	10	10	25	25	32	32	63	63	125	125
	AC-15	2.6	1.5	8	5	14	6	-	-	-	-
	AC-23A	3	5	5.5	11	7.5	15	15	30	30	45
Номинальная мощность в категории применения, кВт	AC-2	2.5	3.7	5.5	11	7.5	15	15	30	30	45
	AC-3	1.5	2.2	4	7.5	5.5	11	11	18.5	15	30
	AC-4	0.37	0.55	1.5	3	2.7	5.5	5.5	7.5	-	-
Механическая износостойкость, циклов	60×10 ⁴ (при частоте коммутаций не более 120 в час)										
Электрическая износостойкость, циклов по AC-15	20×10 ⁴ (при частоте коммутаций не более 120 в час)										
Максимальное сечение подключаемых проводников, мм ²	2.5		6		10		16		35		
Температура эксплуатации, °C	-5... +40										
Температура хранения, °C	-25... +70										

3. Информация для заказа

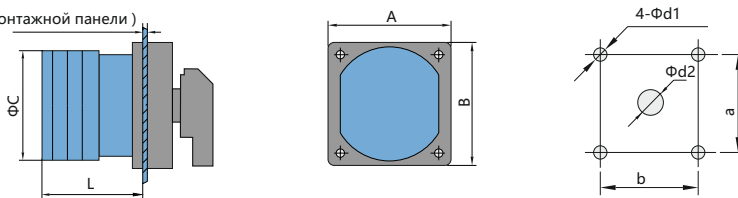
Коммутационная программа	Обозначение положений	Тепловой ток I _{th} , А	Кол-во полюсов	Тип	Артикул						
Положение <table border="1"><tr><td>0</td><td>1</td></tr></table> Угол поворота <table border="1"><tr><td>0°</td><td>45°</td></tr></table> 	0	1	0°	45°	0-1	10	1	LW32-10/C01/1	425058		
	0	1									
0°	45°										
25	LW32-25/C01/1	425059									
Положение <table border="1"><tr><td>0</td><td>1</td></tr></table> Угол поворота <table border="1"><tr><td>0°</td><td>45°</td></tr></table> 	0	1	0°	45°	0-1	10	2	LW32-10/C02/1	425060		
	0	1									
0°	45°										
25	LW32-25/C02/1	425061									
Положение <table border="1"><tr><td>0</td><td>1</td></tr></table> Угол поворота <table border="1"><tr><td>0°</td><td>45°</td></tr></table> 	0	1	0°	45°	0-1	10	3	LW32-10/C03/2	425062		
	0	1									
	0°	45°									
	25	LW32-25/C03/2	425063								
32	LW32-32/C03/2	425064									
63	LW32-63/C03/2	425065									
Положение <table border="1"><tr><td>0</td><td>1</td></tr></table> Угол поворота <table border="1"><tr><td>0°</td><td>45°</td></tr></table> 	0	1	0°	45°	0-1	10	4	LW32-10/C04/2	425067		
	0	1									
0°	45°										
25	LW32-25/C04/2	425068									
Положение <table border="1"><tr><td>ОТКЛ</td><td>ВКЛ</td></tr></table> Угол поворота <table border="1"><tr><td>-90°</td><td>0°</td></tr></table> 	ОТКЛ	ВКЛ	-90°	0°	ОТКЛ-ВКЛ	10	3	LW32-10/C03/2 "ОТКЛ-ВКЛ"	425069		
	ОТКЛ	ВКЛ									
	-90°	0°									
	25	LW32-25/C03/2 "ОТКЛ-ВКЛ"	425070								
	32	LW32-32/C03/2 "ОТКЛ-ВКЛ"	425071								
63	LW32-63/C03/2 "ОТКЛ-ВКЛ"	425072									
125	LW32-125/C03/2 "ОТКЛ-ВКЛ"	425073									
Положение <table border="1"><tr><td>1</td><td>2</td></tr></table> Угол поворота <table border="1"><tr><td>0°</td><td>45°</td></tr></table> 	1	2	0°	45°	1-2	10	1	LW32-10/C11/1	425074		
	1	2									
0°	45°										
25	LW32-25/C11/1	425075									
Положение <table border="1"><tr><td>1</td><td>2</td></tr></table> Угол поворота <table border="1"><tr><td>0°</td><td>45°</td></tr></table> 	1	2	0°	45°	1-2	10	2	LW32-10/C22/2	425076		
	1	2									
0°	45°										
25	LW32-25/C22/2	425077									
Положение <table border="1"><tr><td>1</td><td>2</td></tr></table> Угол поворота <table border="1"><tr><td>0°</td><td>45°</td></tr></table> 	1	2	0°	45°	1-2	10	3	LW32-10/C33/3	425078		
	1	2									
	0°	45°									
	25	LW32-25/C33/3	425079								
32	LW32-32/C33/3	425080									
63	LW32-63/C33/3	425081									
Положение <table border="1"><tr><td>1</td><td>0</td><td>2</td></tr></table> Угол поворота <table border="1"><tr><td>-45°</td><td>0°</td><td>+45°</td></tr></table> 	1	0	2	-45°	0°	+45°	1-0-2	10	1	LW32-10/1	425085
	1	0	2								
-45°	0°	+45°									
25	LW32-25/1	425082									

4. Информация для заказа

Коммутационная программа	Обозначение положений	Тепловой ток I _{th} , А	Кол-во полюсов	Тип	Артикул																																																																
 <table border="1" data-bbox="319 358 438 526"> <tr><td>Положение</td><td>1</td><td>0</td><td>2</td></tr> <tr><td>Угол поворота</td><td>-45°</td><td>0°</td><td>+45°</td></tr> <tr><td>1</td><td>x</td><td></td><td></td></tr> <tr><td>3</td><td></td><td></td><td>x</td></tr> <tr><td>5</td><td>x</td><td></td><td></td></tr> <tr><td>7</td><td></td><td></td><td>x</td></tr> </table>	Положение	1	0	2	Угол поворота	-45°	0°	+45°	1	x			3			x	5	x			7			x	1-0-2	10	2	LW32-10/2	425137																																								
	Положение	1	0	2																																																																	
Угол поворота	-45°	0°	+45°																																																																		
1	x																																																																				
3			x																																																																		
5	x																																																																				
7			x																																																																		
25	LW32-25/2	425052																																																																			
 <table border="1" data-bbox="319 560 438 784"> <tr><td>Положение</td><td>1</td><td>0</td><td>2</td></tr> <tr><td>Угол поворота</td><td>-45°</td><td>0°</td><td>+45°</td></tr> <tr><td>1</td><td>x</td><td></td><td></td></tr> <tr><td>3</td><td></td><td></td><td>x</td></tr> <tr><td>5</td><td>x</td><td></td><td></td></tr> <tr><td>7</td><td></td><td></td><td>x</td></tr> <tr><td>9</td><td>x</td><td></td><td></td></tr> <tr><td>11</td><td></td><td></td><td>x</td></tr> </table>	Положение	1	0	2	Угол поворота	-45°	0°	+45°	1	x			3			x	5	x			7			x	9	x			11			x	1-0-2	10	3	LW32-10/3	425138																																
	Положение	1	0	2																																																																	
	Угол поворота	-45°	0°	+45°																																																																	
	1	x																																																																			
	3			x																																																																	
5	x																																																																				
7			x																																																																		
9	x																																																																				
11			x																																																																		
25	LW32-25/3	425053																																																																			
32	LW32-32/3	425037																																																																			
63	LW32-63/3	425040																																																																			
125	LW32-125/3	425042																																																																			
 <table border="1" data-bbox="319 806 478 974"> <tr><td>Положение</td><td>0</td><td>U_{AB}</td><td>U_{BC}</td><td>U_{CA}</td></tr> <tr><td>Угол поворота</td><td>0°</td><td>90°</td><td>180°</td><td>270°</td></tr> <tr><td>1</td><td></td><td></td><td></td><td>x</td></tr> <tr><td>3</td><td></td><td>x</td><td></td><td></td></tr> <tr><td>5</td><td></td><td>x</td><td>x</td><td></td></tr> <tr><td>7</td><td></td><td></td><td>x</td><td>x</td></tr> </table>	Положение	0	U _{AB}	U _{BC}	U _{CA}	Угол поворота	0°	90°	180°	270°	1				x	3		x			5		x	x		7			x	x	0-U _{AB} -U _{BC} -U _{CA}	10	3	LW32-10/УН2/2 для вольтметра	425054																																		
	Положение	0	U _{AB}	U _{BC}	U _{CA}																																																																
Угол поворота	0°	90°	180°	270°																																																																	
1				x																																																																	
3		x																																																																			
5		x	x																																																																		
7			x	x																																																																	
25	LW32-25/УН2/2 для вольтметра	425055																																																																			
 <table border="1" data-bbox="319 1008 502 1153"> <tr><td>Положение</td><td>U_{CA}</td><td>U_{BC}</td><td>U_{AB}</td><td>0</td><td>U_{AN}</td><td>U_{BN}</td><td>U_{CN}</td></tr> <tr><td>Угол поворота</td><td>135°</td><td>90°</td><td>45°</td><td>0°</td><td>45°</td><td>90°</td><td>135°</td></tr> <tr><td>1</td><td>x</td><td></td><td></td><td></td><td></td><td></td><td>x</td></tr> <tr><td>3</td><td>x</td><td></td><td></td><td></td><td></td><td>x</td><td></td></tr> <tr><td>5</td><td></td><td>x</td><td>x</td><td></td><td></td><td></td><td></td></tr> <tr><td>7</td><td>x</td><td>x</td><td>x</td><td></td><td>x</td><td></td><td></td></tr> <tr><td>9</td><td></td><td></td><td>x</td><td>x</td><td></td><td></td><td></td></tr> <tr><td>11</td><td>x</td><td></td><td></td><td>x</td><td>x</td><td>x</td><td>x</td></tr> </table>	Положение	U _{CA}	U _{BC}	U _{AB}	0	U _{AN}	U _{BN}	U _{CN}	Угол поворота	135°	90°	45°	0°	45°	90°	135°	1	x						x	3	x					x		5		x	x					7	x	x	x		x			9			x	x				11	x			x	x	x	x	U _{CA} -U _{BC} -U _{AB} -0-U _{AN} -U _{BN} -U _{CN}	10	3	LW32-10/УН5/3 для вольтметра	425056
	Положение	U _{CA}	U _{BC}	U _{AB}	0	U _{AN}	U _{BN}	U _{CN}																																																													
Угол поворота	135°	90°	45°	0°	45°	90°	135°																																																														
1	x						x																																																														
3	x					x																																																															
5		x	x																																																																		
7	x	x	x		x																																																																
9			x	x																																																																	
11	x			x	x	x	x																																																														
25	LW32-25/УН5/3 для вольтметра	425057																																																																			

5. Габаритные и установочные размеры, мм

1-5 (толщина монтажной панели)



Тип	A	B	C	L	a	b	d1	d2
LW32-10	48	48	43	22+9.6n	36	36	4.5	10
LW32-25	48	48	45.2	23+12.8n	36	36	4.5	10
LW32-32	64	64	58	26.5+12.8n	48	48	4.5	10
LW32-63	64	64	66	29.2+21.5n	48	48	4.5	10
LW32-125	88	88	84	35+26.5n	68	68	6	13



Пульты кнопочные серии NP3

1. Назначение

Пульты кнопочные NP3 предназначены для коммутации электрических цепей управления подъемными механизмами.

2. Конструкция

- 2.1 Наличие защитного сальника на вводе кабеля, который исключает попадание влаги и пыли внутрь корпуса.
- 2.2 Между основанием и крышкой установлена герметичная прокладка.

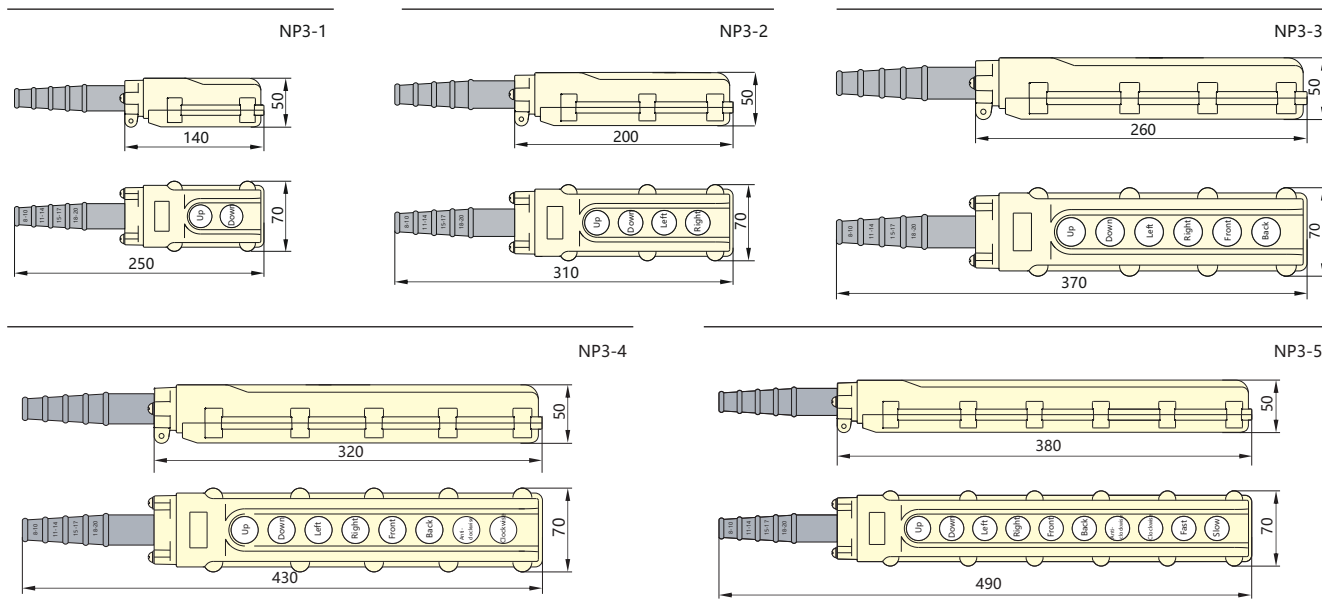
3. Информация для заказа

NP3	Модель	Функция	Количество кнопок управления	Артикул
	NP3-1	Верх/вниз	2	586017
	NP3-2	Верх/вниз, влево/вправо	4	586018
	NP3-3	Верх/вниз, влево/вправо, вперед/назад	6	586019
	NP4-4	Верх/вниз, влево/вправо, вперед/назад, прямое вращение/обратное вращение	8	586020
	NP4-5	Верх/вниз, влево/вправо, вперед/назад, прямое вращение/обратное вращение, быстро/Медленно	10	586021

4. Технические характеристики

Наименование параметра	Типоисполнения				
	NP3-1	NP3-2	NP3-3	NP3-4	NP3-5
Количество кнопок управления	2	4	6	8	10
Номинальное рабочее напряжение, В	110, 220, 380				
Номинальный рабочий ток, А	AC-15	220В	4.5		
		380В	2.5		
	DC-13	220В	0.3		
		110В	0.6		
Сопротивление контакты, МОм	менее 50				
Механическая износостойкость, млн.циклов	1				
Электрическая износостойкость, млн.циклов	0.5				
Степень защиты	IP65				

5. Габаритные и установочные размеры, мм





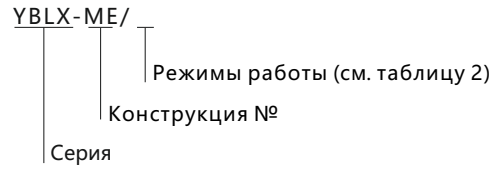
Выключатели путевые YBLX-ME/8000

1. Общие сведения

Выключатель путевой серии YBLX-ME/8000 используется в электрических цепях с напряжением не более $U_e = 380$ В, 50/60 Гц или $U_e = 220$ В перем. тока и током не более $I_e = 0,8$ А пост. тока или $I_e = 0,16$ А переменного тока для регулировки перемещения, изменения направления движения или скорости ходового механизма, автоматической регулировки станка, ограничение действия или перемещения или операционного контроля ходового механизма. Стандарт: GB 14048.5, МЭК 60947-5-1, пройдена обязательная сертификация изделий в Китае CCC.

EAC

2. Обозначение типа



3. Технические параметры

Тип контакта

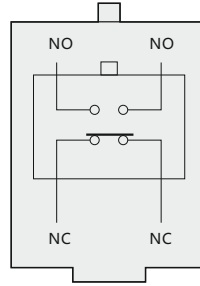


Таблица 1

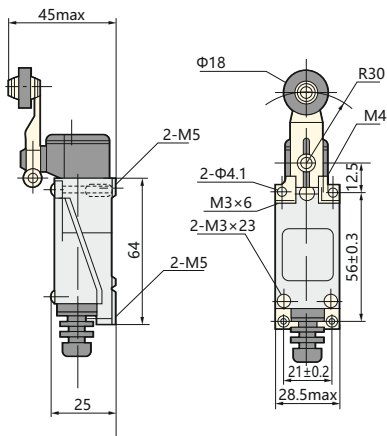
Степень защиты	IP52
Частота коммутации	механическая: 120 циклов/мин. электрическая: 3 циклов/мин.
Механический цикл	60×10^4 циклов
Электрический цикл	30×10^4 циклов
Сопротивление изоляции	≥ 100 МОм (DC500В)
Сопротивление контакта	≤ 15 мОм (начальное значение)
Температура окружающей среды	$-5^\circ\text{C} \sim +40^\circ\text{C}$
Относительная влажность	$\leq 95\%$
Устойчивость к напряжению	Между деталями под напряжением и заземлением (1890 В)
	Между клеммами на одном уровне (1140 В)
	Между клеммой и нетоковедущими частями (2500 В)
Номинальное напряжение	AC 380В DC 220В
Номинальный ток	AC 0,8А DC 0,16А

Таблица 2

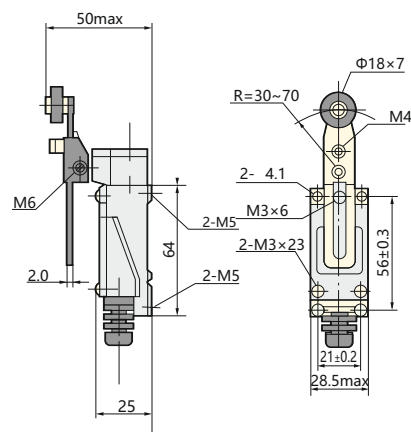
Модель	Рабочие режимы	Макс. рабочее усилие (макс. OF)	Макс. рабочий диапазон (макс. OF)	Мин. переход за предельное положение (мин. ОТ)	Полный ход (ТТ)
YBLX-ME/8104	Роликовый поворотный манипулятор	12Н	35°	70°	105°
YBLX-ME/8107	Регулируемая поворотная штанга	12Н	35°	70°	105°
YBLX-ME/8108	Регулируемая роликовая поворотная штанга	12Н	35°	70°	105°
YBLX-ME/8111	С плунжером прямого давления	15Н	5мм	2мм	7мм
YBLX-ME/8112	Горизонтальный ролик плунжера прямого давления	15Н	5мм	2мм	7мм
YBLX-ME/8122	Горизонтальный ролик плунжера прямого давления	15Н	5мм	2мм	7мм
YBLX-ME/8166	Универсальный тип I	12Н	35°	-	-
YBLX-ME/8169	Универсальный тип I	12Н	35°	-	-
YBLX-ME/8101	Универсальный тип III	12Н	35°	-	-

4. Габаритные и монтажные размеры

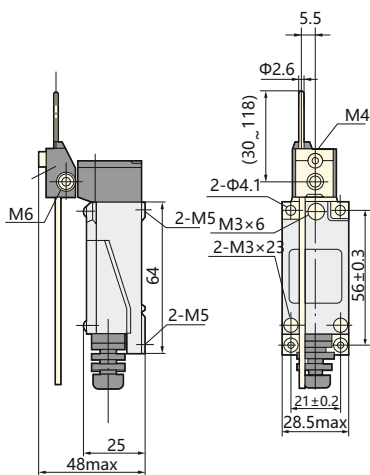
YBLX-ME/8104



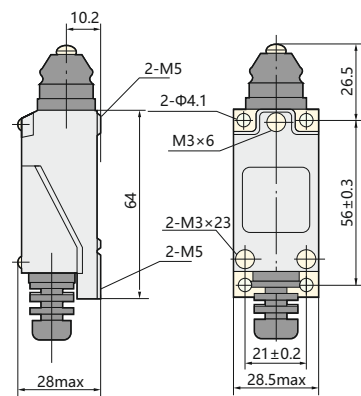
YBLX-ME/8108



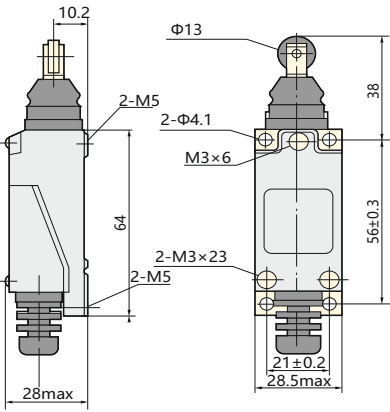
YBLX-ME/8107



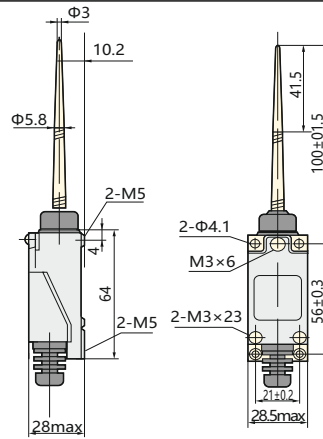
YBLX-ME/8111



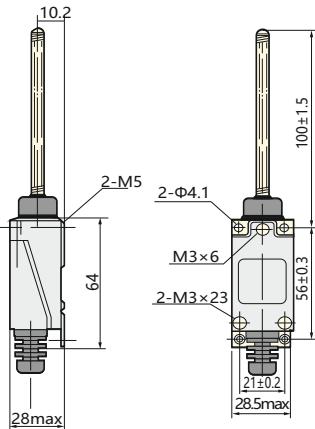
YBLX-ME/8112



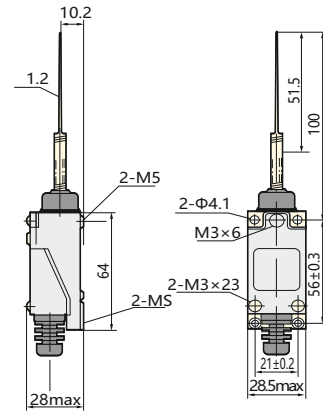
YBLX-ME/8166



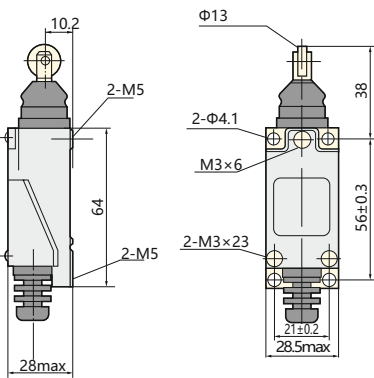
YBLX-ME/8101



YBLX-ME/8169



YBLX-ME/8122



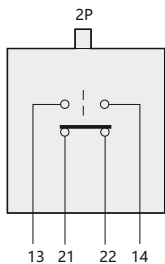
5. Информация для заказа

Наименование	Артикул
Выключатель путевой YBLX-ME/8104	443011
Выключатель путевой YBLX-ME/8107	443012
Выключатель путевой YBLX-ME/8108	443013
Выключатель путевой YBLX-ME/8111	443014
Выключатель путевой YBLX-ME/8112	443015
Выключатель путевой YBLX-ME/8122	443016
Выключатель путевой YBLX-ME/8166	443017
Выключатель путевой YBLX-ME/8169	443018
Выключатель путевой YBLX-ME/8101	443010



3. Технические параметры

Тип контакта



Выключатели путевые YBLX-P1

1. Общие сведения

Выключатель путевой серии YBLX-P1 используется в электрических цепях с напряжением не более $U_e = 380$ В, 50/60 Гц или $U_e = 220$ В пост. тока и током не более $I_e = 5$ А перем. тока или $I_e = 0,15$ А постоянного тока для регулировки перемещения, изменения направления движения или скорости ходового механизма, автоматической регулировки станка, ограничение действия или перемещения или операционного контроля ходового механизма.

Стандарт: GB 14048.5, МЭК 60947-5-1, пройдена обязательная сертификация изделий в Китае CCC.

2. Обозначение типа

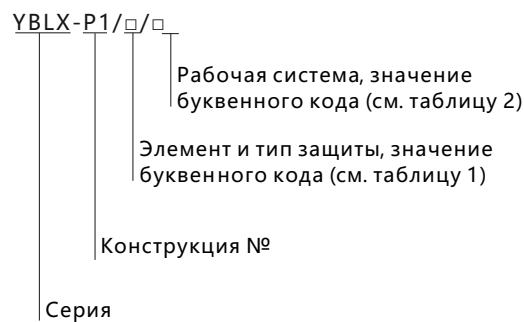


Таблица 1

100	Двухполюсный защитный выключатель путевой (широкий)
120	Двухполюсный защитный выключатель путевой (узкий)

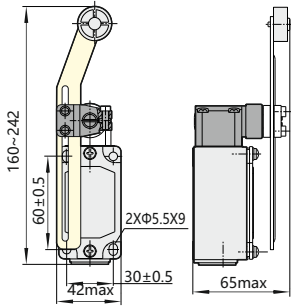
Степень защиты	IP52
Условный тепловой ток, А	10
Механическая износостойкость	60×10^4 циклов
Электрическая износостойкость	30×10^4 циклов
Температура окружающей среды	$-5^\circ\text{C} \sim +40^\circ\text{C}$
Относительная влажность	$\leq 95\%$
Номинальное напряжение	AC 380V DC 220V
Номинальный ток	AC 5A DC 0.15A

Таблица 2

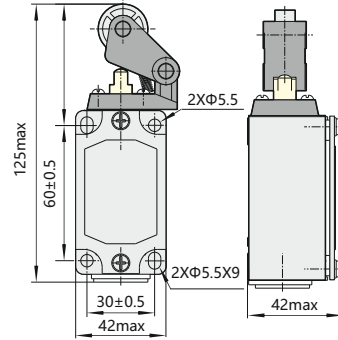
Модель	Рабочие режимы
YBLX-P1/120/1C	Прямого действия, с буфером
YBLX-P1/120/1D	Прямого действия, одинарный ролик
YBLX-P1/120/1E	Прямого действия, одинарный ролик с буфером
YBLX-P1/120/1F	Угловой рычаг, одинарный ролик
YBLX-P1/120/1G	Регулируемый угол поворота, одинарный ролик
YBLX-P1/120/1P	Регулируемая длина металлического рычага с амортизатором
YBLX-P1/120/1R	Универсального типа
YBLX-P1/120/1U	Регулируемая длина одиночного рычага и одинарного ролика
YBLX-P1/100/1E	Прямого действия, одинарный ролик с буфером
YBLX-P1/100/1G	Регулируемый угол поворота, одинарный ролик

4. Габаритные и монтажные размеры, мм

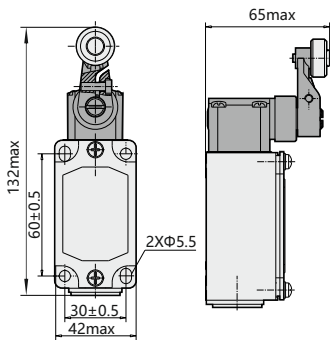
YBLX-P1/120/1U



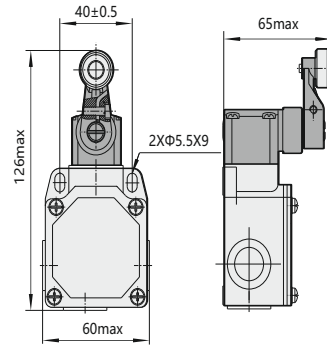
YBLX-P1/120/1E



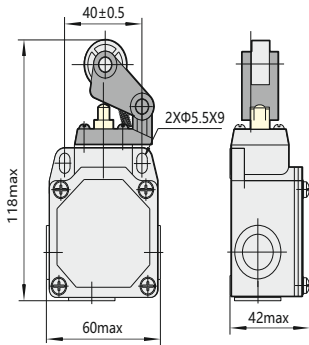
YBLX-P1/120/1G



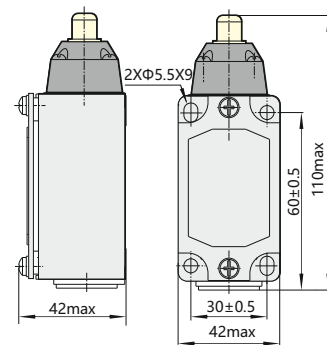
YBLX-P1/100/1G



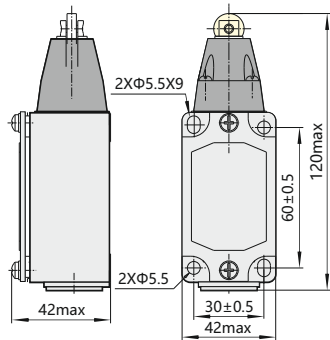
YBLX-P1/100/1E



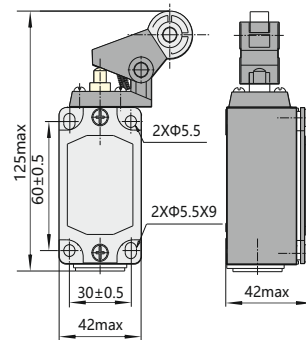
YBLX-P1/120/1C



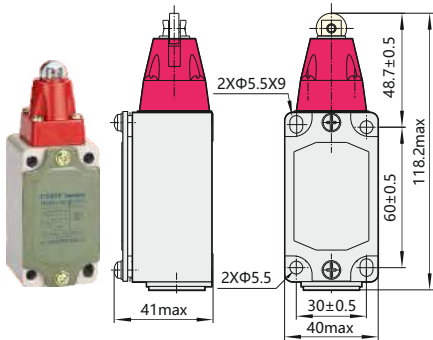
YBLX-P1/120/1D



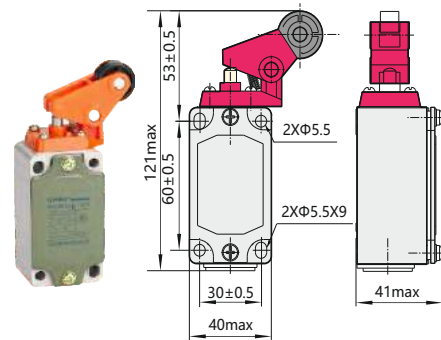
YBLX-P1/120/1F



YBLX-P1/120/1D



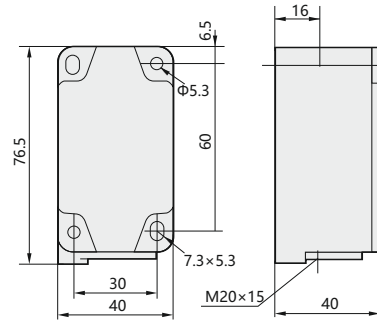
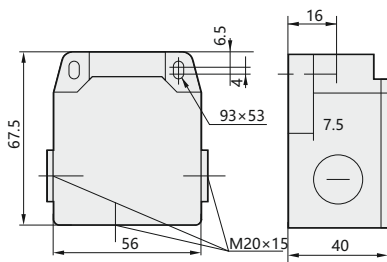
YBLX-P1/120/1F



4.1 Защитный кожух

YBLX-P1/100

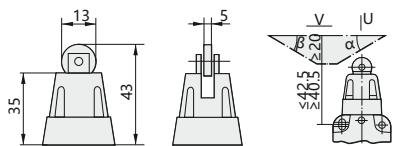
YBLX-P1/120



4.2 Тип и параметры ведущей головки

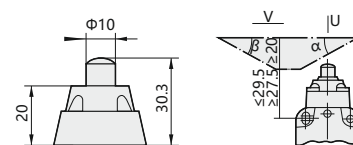
Категория D

Категория C



YBLX-P1/100/D
YBLX-P1/120/D

$\alpha_{max}=30^\circ$
 $\beta_{max}=30^\circ$
 $V_{max}=1.0\text{м/с}$
 $U_{max}=1.5\text{м/с}$

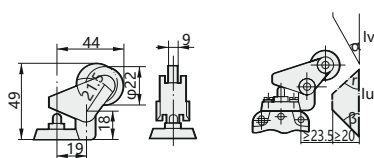


YBLX-P1/100/C
YBLX-P1/120/C

$\alpha_{max}=30^\circ$
 $\beta_{max}=30^\circ$
 $V_{max}=0.5\text{м/с}$
 $U_{max}=1.5\text{м/с}$

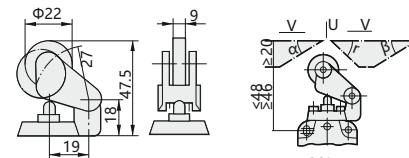
Категория F

Категория E



YBLX-P1/100/F
YBLX-P1/120/F

$\alpha_{max}=30^\circ$
 $V_{max}=1.0\text{м/с}$
 $Y_{max}=45^\circ$
 $\beta_{max}=45^\circ$
 $V_{max}=2.5\text{м/с}$

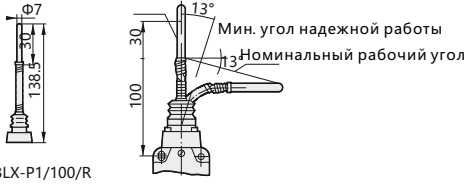


YBLX-P1/100/E
YBLX-P1/120/E

$\alpha_{max}=30^\circ$
 $V_{max}=1.0\text{м/с}$
 $Y_{max}=45^\circ$
 $\beta_{max}=45^\circ$
 $V_{max}=2.5\text{м/с}$
 $U_{max}=1.5\text{м/с}$

Категория R

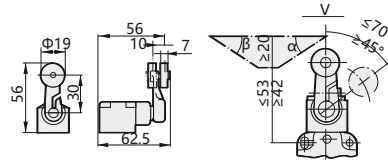
Диапазон срабатывания



YBLX-P1/100/R
YBLX-P1/120/R

V max=1м/с

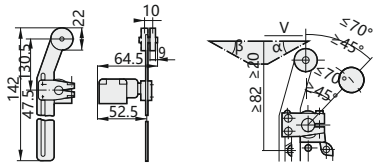
Категория G, H, J, K



YBLX-P1/100/G,H,K,
YBLX-P1/120/G,H,K,

$\alpha_{max}=30^\circ$
 $\beta_{max}=30^\circ$
V max=3.0м/с

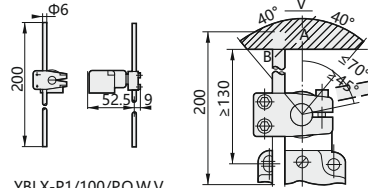
Категория U, N



YBLX-P1/100/U,N
YBLX-P1/120/U,N

$\alpha_{max}=30^\circ$
 $\beta_{max}=30^\circ$
V max=3.0м/с

Категория P, Q, W, V



YBLX-P1/100/P,Q,W,V
YBLX-P1/120/P,Q,W,V

V max=3.0м/с

5. Информация для заказа

Наименование	Артикул
YBLX-P1/120/1C	437072
YBLX-P1/120/1D	437070
YBLX-P1/120/1E	437071
YBLX-P1/120/1F	437073
YBLX-P1/120/1G	437069
YBLX-P1/120/1P	437075
YBLX-P1/120/1R	437080
YBLX-P1/120/1U	437074
YBLX-P1/100/1E	437047
YBLX-P1/100/1G	437041



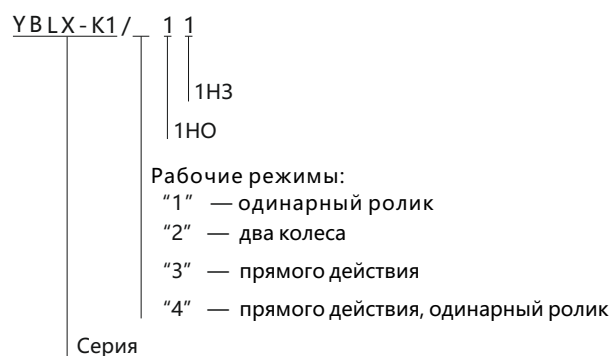
Выключатели путевые YBLX-K1

1. Общие сведения

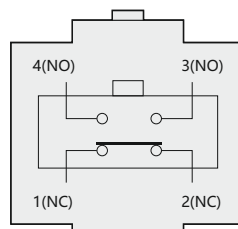
Выключатель путевой серии YBLX-K1 используется в электрических цепях с напряжением не более $U_e = 380\text{ В}$, 50/60 Гц или $U_e = 220\text{ В}$ пост. тока и током не более $I_e = 5\text{ А}$ перем. тока или $I_e = 0,15\text{ А}$ постоянного тока для регулировки перемещения, изменения направления движения или скорости ходового механизма, автоматической регулировки станка, ограничение действия или перемещения или операционного контроля ходового механизма.

Стандарт: GB 14048.5, МЭК 60947-5-1, пройдена обязательная сертификация изделий в Китае CCC.

2. Обозначение типа



Тип контакта



3. Технические параметры

Таблица 1

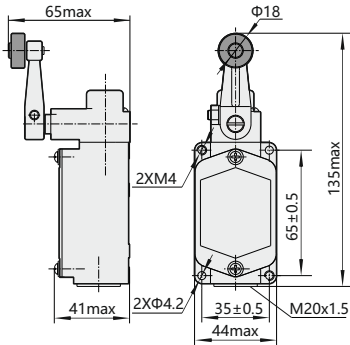
Степень защиты	IP52
Условный тепловой ток, А	5А
Номинальное напряжение	AC 380В DC 220В
Номинальный ток	AC 5А DC 0,15А
Частота коммутации	20 циклов/мин
Механическая износостойкость	60×10^4 циклов
Электрическая износостойкость	30×10^4 циклов
Температура окружающей среды	-5°C ~ +40°C
Относительная влажность	$\leq 85\%$ (20°C)
Высота над уровнем моря	$\leq 2000\text{ м}$
Устойчивость к напряжению	Между деталями под напряжением и заземлением (1890 В)
	Между клеммами на одном уровне (1140 В)
	Между клеммой и нетоковедущими частями (2500 В)

Таблица 2

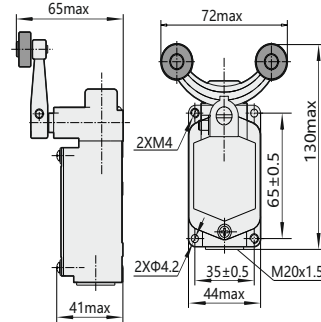
Наименование параметров	Модель	YBLX-K1/111	YBLX-K1/211	YBLX-K1/311	YBLX-K1/411
Мак. рабочее усилие		15Н	20Н	20Н	20Н
Прямой рабочий ход		45°	70°	5мм	5мм
Дополнительный ход		15°		5мм	5мм

4. Габаритные и монтажные размеры, мм

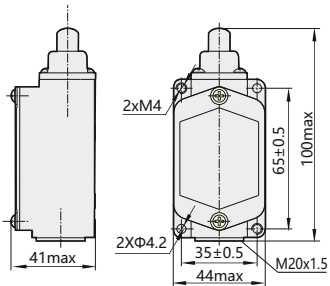
YBLX-K1/111



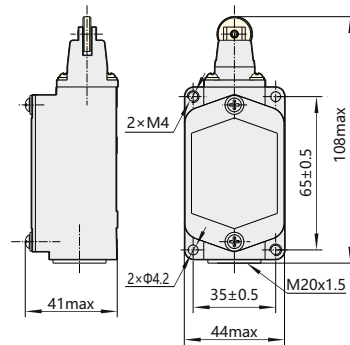
YBLX-K1/211



YBLX-K1/311



YBLX-K1/411



5. Информация для заказа

Наименование	Артикул
YBLX-K1/111	441025
YBLX-K1/211	441026
YBLX-K1/311	441027
YBLX-K1/411	441028



Выключатели путевые YBLX-K3

1. Общие сведения

Выключатель путевой серии YBLX-K3 используется в электрических цепях с напряжением не более $U_e = 380\text{ В}$, 50/60 Гц или $U_e = 220\text{ В}$ пост. тока и током не более $I_e = 5\text{ А}$ перем. тока или $I_e = 0,15\text{ А}$ постоянного тока для регулировки перемещения, изменения направления движения или скорости ходового механизма, автоматической регулировки станка, ограничение действия или перемещения или операционного контроля ходового механизма. Стандарт: GB 14048.5, МЭК 60947-5-1, пройдена обязательная сертификация изделий в Китае CCC.



3. Технические параметры

Степень защиты	IP52
Условный тепловой ток, А	5А
Номинальное напряжение	AC 380В DC 220В
Номинальный ток	AC 5А DC 0,15А
Частота коммутации	20 циклов/мин
Механическая износостойкость	60×10^4 циклов
Электрическая износостойкость	30×10^4 циклов
Температура окружающей среды	-5°C~+40°C
Относительная влажность	≤85%(20°C)
Высота над уровнем моря	≤2000м
Устойчивость к напряжению	Между деталями под напряжением и заземлением (1890 В)
	Между клеммами на одном уровне (1140 В)
	Между клеммой и нетоковедущими частями (2500 В)

2. Обозначение типа

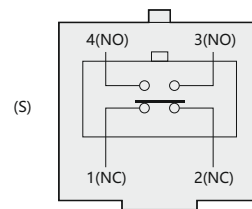
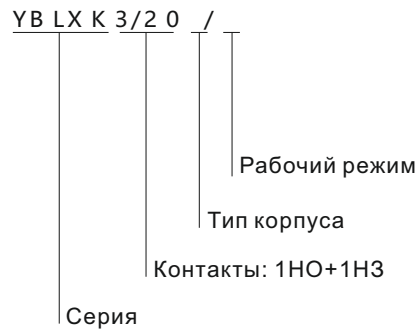


Таблица 1

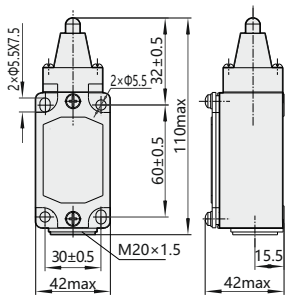
	Рабочий режим
Z	Толкатель
B	Рычаг с роликом
T	Рычаг с роликом, регулируемый по длине

Таблица 1

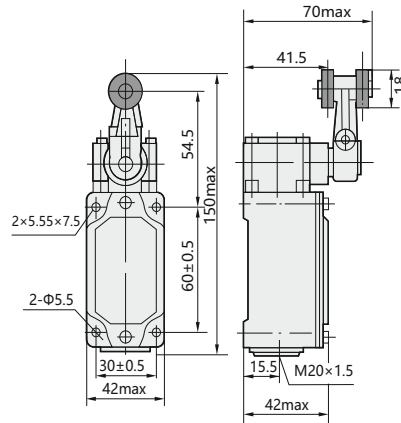
Наименование параметров	Модель	YBLX-K3/20S/Z	YBLX-K3/20S/B YBLX-K3/20S/T
	Мак. рабочее усилие		30Н
Прямой рабочий ход		7мм	45°
Дополнительный ход		2.0мм	20°

4. Габаритные и монтажные размеры, мм

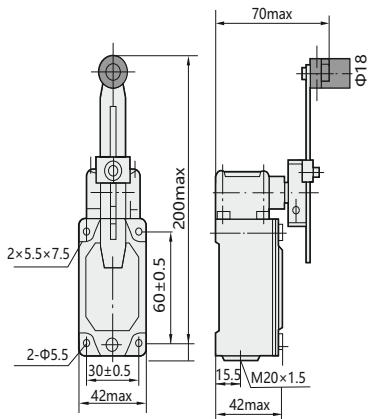
YBLX-K3/20S/Z



YBLX-K3/20S/B



YBLX-K3/20S/T



5. Информация для заказа

Наименование	Артикул
YBLX-K3/20S/Z	439025
YBLX-K3/20S/B	439021
YBLX-K3/20S/T	439022



Преобразователи частоты NVF5

1. Область применения

В универсальном инверторе серии NVF5 принят без датчиковый векторный способ управления двигателем. Изделие отличается малыми габаритами и весом, легкостью эксплуатации и превосходными рабочими характеристиками. Оно широко используется в различных видах оборудования малых и средних размеров, например системах кондиционирования воздуха, системах охлаждения, системах водоснабжения зданий, упаковочном и фасовочном оборудовании, а также в логистике и керамическом производстве.

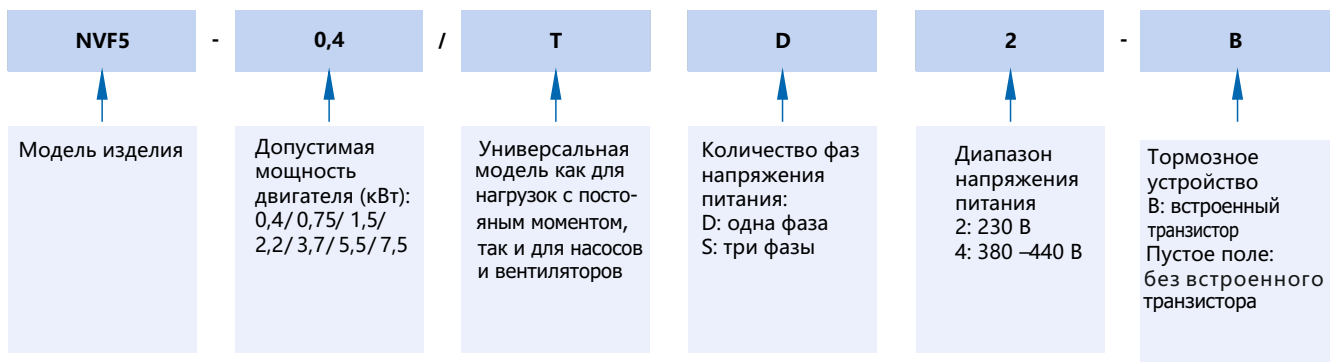
2. Основные параметры

- 2.1 Номинальное рабочее напряжение (В): однофазное 230 В ($\pm 15\%$), трехфазное от 380 В (-15%) до 440 В (+15%)
- 2.2 Диапазон частоты напряжения питания (Гц): 47–63 Гц
- 2.3 Диапазон выходной частоты (Гц): 0–400 Гц
- 2.4 Метод управления: векторное управление без датчика скорости, скалярное управление U/F, управление крутящим моментом
- 2.5 Начальный крутящий момент: 150% номинального крутящего момента при частоте 0,5Гц
- 2.6 Устойчивость к перегрузке по току: 150% от номинального значения тока в течение 1 минуты и 180% от номинального значения тока в течение 2 секунд
- 2.7 Диапазон скоростей вращения: векторное управление без обратной связи 1:100; управление U/F 1:50
- 2.8 Точность управления скоростью вращения: векторное $\pm 0,5\%$ от максимального значения скорости при векторном управлении

3. Условия эксплуатации и монтажа

Тип	Условия эксплуатации и монтажа
Температура	Рабочая температура: от -10 до +45°C, снижение рабочих характеристик на 1% на каждый градус в диапазоне от 45 до 50°C, температура хранения: -45°C +70°C
Влажность	Относительная влажность воздуха <95% без образования конденсата
Высота над уровнем моря	Номинальная выходная мощность инвертора обеспечивается на высоте до 1000 м. На каждую 1000 м выше этого значения рабочие характеристики снижаются на 10%
Удары и вибрация	Следует избегать падения и ударов по инвертору; не монтируйте инвертор в месте, где присутствуют вибрации
Защита от воды и водяного пара	Не устанавливайте инвертор в местах, где могут присутствовать брызги воды или выпадать роса
Электромагнитное излучение	Держите инвертор на удалении от источников электромагнитного излучения
Атмосферные загрязнения	Не устанавливайте инвертор в местах, где присутствуют атмосферные загрязнения, например пыль или агрессивные газы
Условия хранения	Не помещайте инвертор в местах, где на него попадают солнечные лучи, присутствует масляный туман, пар или вибрации

4. Правила формирования кода изделия



5. Таблица выбора инвертора серии NVF5

Напряжение питания	Номер по каталогу	Макс. допустимая мощность двигателя (кВт)	Номинальный потребляемый ток (А)	Номинальный выходной ток (А)	Мощность (кВА)
Однофазное напряжение перемен. тока 230 В	NVF5-0.4/TD2	0,4	5,4	2,5	1,0
	NVF5-0.4/TD2-B				
	NVF5-0.75/TD2	0,75	10,3	5	1,9
	NVF5-0.75/TD2-B				
	NVF5-1.5/TD2	1,5	15,5	7,5	2,9
	NVF5-1.5/TD2-B				
NVF5-2.2/TD2	2,2	20	10	4,2	
NVF5-2.2/TD2-B					
Трёхфазное напряжение переменного тока 380–440 В	NVF5-0.4/TS4-B	0,4	2,3	1,5	0,8
	NVF5-0.75/TS4-B	0,75	3,4	2,7	1,5
	NVF5-1.5/TS4-B	1,5	5,1	4,2	3,0
	NVF5-2.2/TS4-B	2,2	6,6	5,8	4,0
	NVF5-3.7/TS4-B	3,7	12,1	10,5	5,9
	NVF5-5.5/TS4-B	5,5	13,1	13	8,6
NVF5-7.5/TS4-B	7,5	22,2	17	11,0	

6. Технические характеристики

Параметр		Характеристики
Вход	Диапазон напряжения питания	Однофазное 230 В ($\pm 15\%$) Трехфазное от 380 В (-15%) до 440 В ($+15\%$)
	Диапазон частоты	(47 – 63) Гц
Выход	Напряжение	от 0 до номинального напряжения питания
	Частота	(0–400) Гц
	Устойчивость к перегрузкам	150% от номинального значения тока в течение 1 минуты и 180% от номинального значения тока в течение 2 секунд
	Режим управления	Векторное управление без внешнего датчика скорости, управление U/F, управление крутящим моментом
Главные функции управления	Начальный крутящий момент	Векторное управление: 150% номинального крутящего момента при частоте 0,5 Гц Скалярное U/F (напряжением/частотой): 100% номинального крутящего момента на частоте 1 Гц
	Несущая частота	1–15 кГц
	Диапазон скоростей вращения	Векторное управление 1:100; управление U/F: 1:50;
	Точность управления скоростью вращения	Векторное управление без датчика скорости: $\pm 5\%$ от максимального значения скорости
	Разрешающая способность по частоте	Цифровая настройка: 0,01 Гц; аналоговая настройка: макс. частота $\times 0,5\%$
	Кривая U/F	Линейная, многоточечная по 5 точкам, квадратичные, независимое раздельное управление напряжением и частотой.
	Кривая ускорения и замедления	4 типа линейного ускорения/замедления; S-образная кривая ускорения/замедления
Отличительные особенности		Защита при заклинивании вала двигателя, ограничение крутящего момента, отслеживание скорости вращения, управление последовательностью скоростей, ПИД-регулирование, 15 предустановленных скоростей вращения, автоматическая компенсация скольжения, автоматическое увеличение крутящего момента, защита от кратковременного пропадания питания.
Интерфейс подключения периферийных устройств	Дискретные входы	5 многофункциональных программируемых дискретных входов (включая 1 клемму подачи высокочастотных импульсов)
	Дискретные выходы	1 многофункциональный программируемый высокочастотный импульсный выход (частота выходного сигнала до 100 кГц)
	Аналоговый вход	2 аналоговых входа: можно выбрать токовый вход (0–20) мА, (4–20) мА или вход напряжения (0–10) В, (от –10 до +10) В
	Аналоговый выход	1 аналоговый выход: можно выбрать токовый выход (0–20) мА, (4–20) мА или выход напряжения (0–10) В, (от –10 до +10) В
	Релейный выход	Пара НО/НЗ контактов с нагрузочной способностью: 3 А / 250 В
	Коммуникационный интерфейс	Стандартный коммуникационный интерфейс Rs485 с протоколом Modbus.
	Панель управления	Отображает более 20 параметров, включая настройку частоты, выходную частоту, выходное напряжение и выходной ток
Защитные функции		Защита от перегрузки по току, от перенапряжения в звене пост. тока, пониженного напряжения, перегрева, перегрузки, потери фазы в сети питания, потери нагрузки, короткого замыкания на землю
Конструкция	Степень защиты	Стандартно IP20, IP22 с дополнительно поставляемой верхней защитной крышкой
	Метод охлаждения	Вентилятор
Материал корпуса		Литой пластмассовый корпус
Способ установки		Монтаж на DIN- рейку и настенный монтаж для моделей мощностью $< 2,2$ кВт (для однофазных моделей 2,2 кВт доступен только настенный монтаж); настенный монтаж для моделей $> 2,2$ кВт

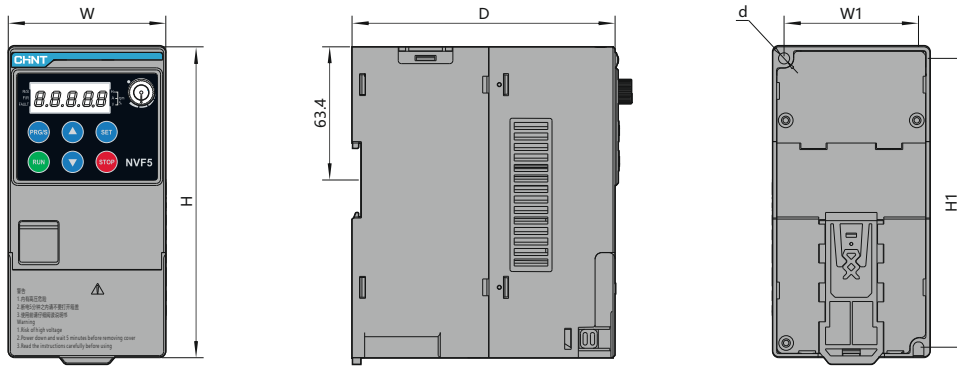
7. Название и функции отдельных частей



8. Установочные размеры и вес

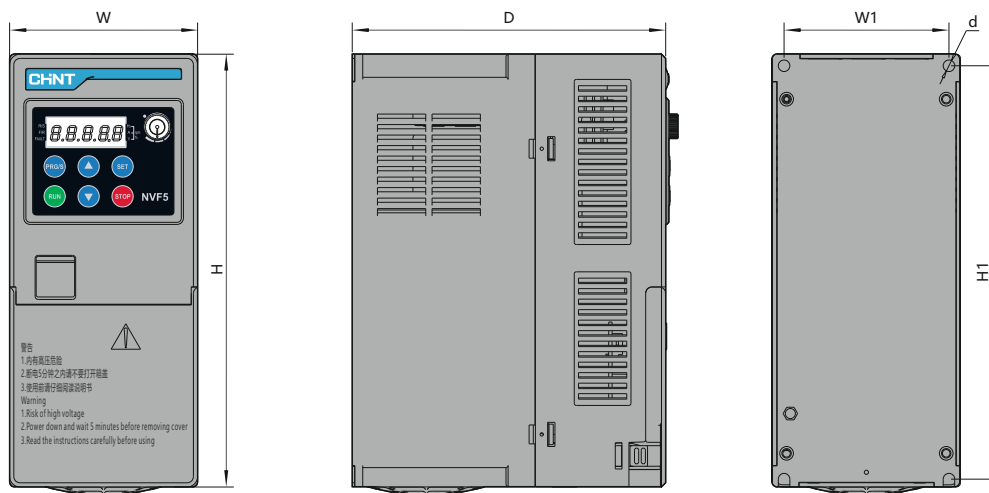
NVF5-0.4/TD2 ~ NVF5-2.2/TD2 and NVF5-0.4/TS4-B ~ NVF5-2.2/TS4-B

Чертежи внешнего вида и установочных размеров



NVF5-3.7/TS4-B ~ NVF5-7.5/TS4-B

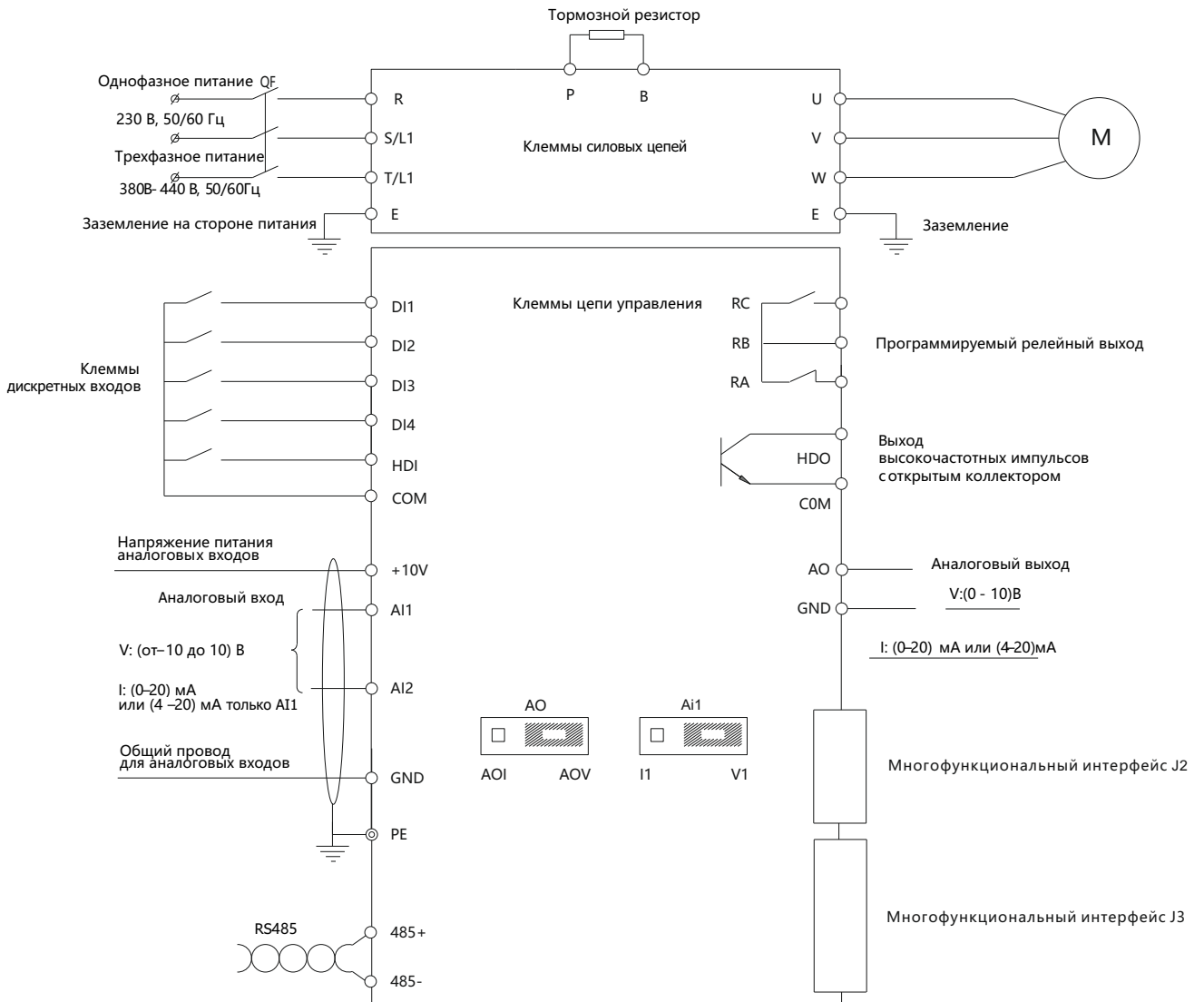
Чертежи внешнего вида и установочных размеров



Установочные размеры и вес (ед. изм. мм)

Кат. номер	W	H	D	W1	H1	Монтажное отверстие d	Масса, кг
NVF5-0.4/TD2	75	148	125.2	64	137.5	Φ5.3	1.2
NVF5-0.4/TD2-B							
NVF5-0.75/TD2							
NVF5-0.75/TD2-B							
NVF5-1.5/TD2							
NVF5-1.5/TD2-B	75	148	146.7	64	137.5	Φ5.3	1.25
NVF5-2.2/TD2							
NVF5-2.2/TD2-B							
NVF5-0.4/TS4-B	75	148	125.2	64	137.5	Φ5.3	1.03
NVF5-0.75/TS4-B							
NVF5-1.5/TS4-B							
NVF5-2.2/TS4-B							
NVF5-3.7/TS4-B	89.5	206	149.2	78.5	196.8	Φ5.5	1.79
NVF5-5.5/TS4-B							
NVF5-7.5/TS4-B							

9. Стандартная схема подключения изделия



DIP-выключатель AO: левое положение—аналоговый выход тока (0–20) мА или (4–20) мА; правое положение—аналоговый выход напряжения (0–10)В.
DIP-выключатель AI1: левое положение—аналог овый вход тока (0–20) мА или (4–20) мА; правое положение—аналоговый вход напряжения (0–10) В.
AI2: только вход напряжения.

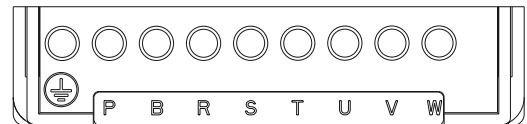
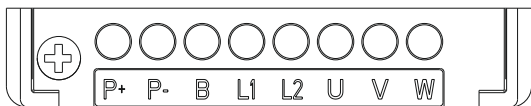
10. Описание функций клемм

Тип	Обозначение клеммы	Наименование	Описание функции клеммы	Характеристики
Источник питания	10 В	Источник питания +10 В	Инвертор выдает напряжение питания +10 В	Выходной ток 5 мА
	GND	Общий провод источника питания +10 В	Общая земля аналоговых сигналов и источника питания +10 В	Электрически развязана с клеммой COM, CME
Аналоговый вход	A11	Аналоговый вход A11	Принимает аналоговый ток или напряжение. Вход тока/напряжения выбирается с помощью DIP-выключателя.	Диапазон входного напряжения: (от-10 до+10)В (входное сопротивление: 45 кОм) Разрешение: 1/4000
	A12	Аналоговый вход A12	Принимает напряжение.	Диапазон входных токов: (0–20) мА или (4–20)мА Разрешение: 1/2000
Аналоговый выход	AO	Аналоговый выход	Аналоговый выход напряжения/тока. Выход напряжения или тока выбирается с помощью DIP-выключателя. Заводская настройка: выход напряжения.	Диапазон выходного напряжения: (0–10)В Диапазон выходного тока: (0–20) мА или (4–20)мА
Коммуникационный интерфейс	485+	Коммуникационный интерфейс RS485	Положительная клемма дифференциального сигнала 485	Стандартный коммуникационный интерфейс Используйте витую пару или экранированный кабель
	485-		Отрицательная клемма дифференциального сигнала 485	
Дискретные входы	DI1	Дискретный вход 1	Могут быть запрограммированы для реализации различных функций.	Полное сопротивление входа с опторазвязкой: R= 3,3 кОм; Максимальная входная частота DI1 - DI4: 200 Гц NDI: 100 кГц При использовании внешнего источника питания входное напряжение составляет от +20 до +24 В
	DI2	Дискретный вход 2		
	DI3	Дискретный вход 3		
	DI4	Дискретный вход 4		
	HDI	Высокочастотный импульсный вход		
Импульсный выход	HDO	Высокочастотный импульсный выход с открытым коллектором	Может быть запрограммирован для реализации различных функций.	M . 100
Источник питания	+24В	Источник питания +24 В	Внутренний источник питания +24 В	Максимальный выходной ток: 100 мА
	COM	Общий провод источника питания +24 В	Общий провод источника питания +24 В	COM и GND гальванически развязаны
Клемма выход	RA	Релейный выход	Может быть запрограммирован для реализации различных функций.	RA-RB: НЗ RB-RC: НО Нагрузочная способность контактов: НО 5 А / НЗ 3 А 250 В перем. тока
	RB			
	RC			

11. Описание клемм силовой цепи

Изделия с однофазным питанием (NVF5-0.4/TD2~2.2/TD2)

Изделия с трехфазным питанием 380 В (NVF5-0.4/TS4-B ~ 7.5/TS4-B)



Описание клемм силовой цепи

Обозначение контакта	Наименование и описание контакта
R, S, T	Клеммы питания переменного тока, подключаемые к трехфазному источнику питания 380–440 В
L1, L2	Клеммы питания переменного тока, подключаемые к однофазному источнику питания 230 В
P+ B	Клеммы, подключаемые к тормозному резистору (для трехфазного источника питания 380–440 В)
P+, B	Клеммы, подключаемые к тормозному резистору (для однофазного источника питания 230 В)
P-	Клемма опорного напряжения для моделей с шиной постоянного тока с питанием однофазным напряжением 230 В
U V W	Клемма выхода переменного тока, для подключения двигателя
⊥	Клемма заземления инвертора

12. Лист заказа прочих принадлежностей

Наименование принадлежности	Описание	Номер заказа
Комплект защиты верхней части инвертора	При использовании данного комплекта степень защиты инвертора будет соответствовать IP22 Порядок установки описан в руководстве пользователя.	NVF5-FH



Преобразователь частоты NVF2G

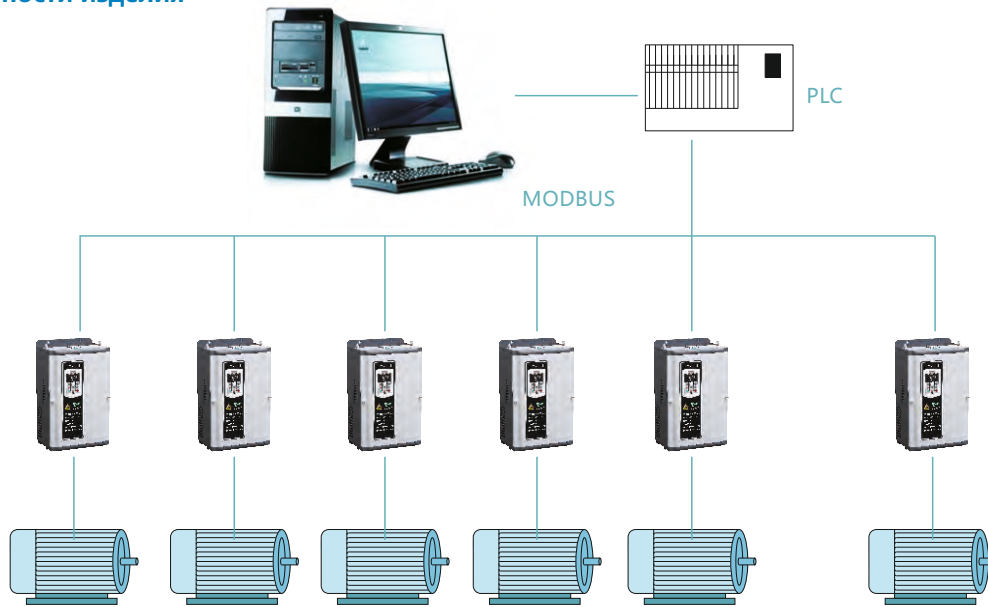
1. Общие сведения

Преобразователь частоты серии NVF2G представляет собой высокоэффективный преобразователь частоты и разработан исключительно силами нашей компании. Его особенностями являются: высокий пусковой крутящий момент (0,5 Гц, в 1,5 раза выше номинального крутящего момента), значительная устойчивость к перегрузкам, гибкость и удобство в эксплуатации, ПИД-регулятор. Преобразователи частоты этой серии выпускаются в двух исполнениях: для тяжелых нагрузок с постоянным моментом (конвейеры, дробилки, пилы, ПТО) и для вентиляторов и насосов. Они способны адаптироваться к высоким нагрузкам, стабильны и надежны в работе, поддерживают функцию автоматического энергосбережения и др. Преобразователи частоты предназначены для управления асинхронными электродвигателями с разомкнутым контуром управления и могут применяться для любых типов нагрузок как с постоянным, так и с переменным моментом.

Оборудование, в составе которого могут использоваться преобразователи частоты



2. Особенности изделия



2.1 Идеальные характеристики для управления двигателями

- Высокий пусковой крутящий момент: 0,5 Гц, 150% номинального крутящего момента двигателя.
- Значительная экономия энергии: повышение КПД двигателя за счет экономии энергии; двигатель работает с высоким КПД независимо от изменения нагрузки.
- Функция точной самокалибровки к параметрам двигателя: возможность самокалибровки к параметрам двигателя, удобство отладки, простота работы, возможность увеличения точности и скорости реакции.
- Слежение за скоростью: при перезапуске после возобновления подачи питания преобразователь частоты может определить направление вращения и скорость двигателя, после чего плавно продолжит работу.
- Эксклюзивная технология компенсации мертвых пауз в управлении инвертором позволяет повысить выходной крутящий момент.
- Широкий диапазон несущих частот (от 1 до 15 кГц) позволяет эффективно уменьшить шум при работе двигателя.
- Повышенная стойкость к перегрузкам: выдерживает 1 минуту при 150% номинальном токе. При тяжелой нагрузке обеспечивает непрерывную стабильную работу оборудования.
- Контроль за нагрузкой в реальном времени: контроль напряжения звена постоянного тока и тока двигателя в целях обеспечения стабильного пуска и останова, быстрого отслеживания.

2.2 Конструкция высокой надежности

- Диапазон изменения входного напряжения может достигать $\pm 15\%$.
- Функция автоматической регулировки напряжения (AVR) и автоматического ограничения тока делает систему более стабильной.
- Функции защиты обеспечивают безопасную и надежную работу оборудования.

2.3 Прикладные функции

- Используется интерфейс связи RS-485 и стандартный протокол MODBUS, возможно подключение по сети к внешнему ПЛК.
- Возможна работа с трассированием частоты для текстильной промышленности.
- Эффективное энергосбережение достигается за счет квадратичной характеристики U/F , ПИД-регулятора и функции сна.
- Простейший ПЛК: преобразователь частоты может работать с разной скоростью, в зависимости от определенных правил, которые просто реализовать при помощи ПЛК. В программном коде можно определить не только одну частоту вращения для разных этапов работы, но и задать время работы, направление вращения и количество циклов.

2.4 Повышенная стойкость к воздействиям окружающей среды:

- Преобразователь частоты должен эксплуатироваться при температуре окружающей среды от $-10\text{ }^{\circ}\text{C}$ до $+40\text{ }^{\circ}\text{C}$. При более высоких температурах необходимо снижать мощность на 1% на каждый $1\text{ }^{\circ}\text{C}$ выше $40\text{ }^{\circ}\text{C}$.
- Широкий диапазон входного напряжения допускает 15% изменение напряжения 380 В.
- Печатные платы имеют конформное покрытие, что обеспечивает их работоспособность в различных тяжелых условиях.

3. Программные функции

<p>Автоподхват</p> <p>Пуск при вращающемся двигателе Преобразователь частоты определяет скорость вращения двигателя на выбеге, подхватывает его и разгоняет до заданной скорости без рывков.</p>	<p>Пропуск резонансных частот</p> <p>Пропуск резонансных частот во избежание вибраций механической системы Для того чтобы предотвратить вибрации в механической системе, можно автоматически не приближаться к точке резонанса при работе на постоянной скорости.</p>
<p>Удержание постоянным током при запуске</p> <p>Запуск нагрузки с предварительным торможением</p> <p>Свободная нагрузка может иметь медленное обратное вращение. Сперва двигатель затормаживается постоянным током и затем запускается в заданном направлении.</p>	<p>Работа на нескольких скоростях</p> <p>Программа может работать согласно нескольким уставкам скорости</p> <p>Возможна работа в на предварительно заданных скоростях, хранящихся в ПЗУ ПЧ.. Управление с несколькими ступенями может обеспечиваться ПЛК, концевыми выключателями др.</p>
<p>Автоматическая регулировка напряжения (AVR)</p> <p>Во время работы преобразователя частоты обеспечивается стабильное выходное напряжение Во время изменений напряжения в сети питания выходное напряжение преобразователя частоты не меняется.</p>	<p>Экономия энергии при работе</p> <p>Автоматическая работа при максимальном КПД Определение тока нагрузки и обеспечение максимального КПД двигателя в зависимости от нагрузки и частоты вращения. Благодаря этому обеспечивается наиболее эффективное сохранение энергии.</p>
<p>Автоматическое ограничение тока</p> <p>Автоматическое ограничение выходного тока во избежание частых перегрузок по току</p> <p>Если флюктуации нагрузки превышают предельный уровень тока, включается автоматическая регулировка, которая поддерживает ток в надлежащем диапазоне.</p>	<p>Регистрация неисправностей</p> <p>Автоматическое сохранение информации о неисправностях</p> <p>При возникновении сигнала тревоги система автоматически регистрирует ток и напряжение, а также тип неисправности, что может быть полезно для последующей диагностики.</p>
<p>Ограничение крутящего момента</p> <p>Защита оборудования и обеспечение его надежной работы</p> <p>Данная функция может быть полезна для защиты оборудования за счет управления крутящим моментом, в заданных пределах.</p>	<p>Управление режимом ожидания насоса</p> <p>В целях снижения механического износа</p> <p>Если потребление воды в ночное время меньше, и выходная частота преобразователя частоты меньше частоты режима ожидания, преобразователь частоты переходит в режим ожидания.</p>
<p>Определение частоты</p> <p>Используется для определения частоты, доступна для блокировки остановки</p> <p>Если выходная частота выше установленного уровня, на выходе появляется сигнал, который может использоваться для блокировки управления оборудованием.</p>	<p>ПИД-регулятор</p> <p>Автоматическое управление процессом</p> <p>Преобразователь частоты выполняет ПИД-регулирование и поддержание заданного технологического параметра: давление, расход и т.п.</p>
<p>Управление частотой траверсирования</p> <p>Возможно снижение и повышение частоты относительно установленного значения</p> <p>Частота траверсирования доступна для текстильной промышленности, производства химического волокна и других отраслей. Иногда также требуются функции продольного перемещения и намотки.</p>	<p>Ограничение повышенного напряжения</p> <p>Предотвращение поломки и отключения из-за перенапряжения</p> <p>Может использоваться при штамповке и других операциях, где энергия периодически регенерируется из-за возвратно-поступательного движения. Согласно статусу регенерации рабочая частота увеличивается или уменьшается, чтобы уменьшить перенапряжение.</p>
<p>Восстановление после неисправности</p> <p>В целях повышения надежности оборудования Даже если преобразователь частоты обнаружил неисправность, после самодиагностики произойдет автоматический сброс, и работа будет возобновлена без перезапуска двигателя. Количество автоматических перезапусков – 3.</p>	<p>Автоматическое усиление крутящего момента</p> <p>Для того чтобы повысить выходной низкочастотный крутящий момент в режиме управления V/F</p> <p>Используется для настройки функции ручного/автоматического усиления крутящего момента в режиме управления V/F, чтобы эффективно повысить низкочастотный крутящий момент преобразователя частоты.</p>

4. Основные параметры и технические характеристики

4.1 Технические характеристики преобразователя частоты NVF2G

4.1.1 Преобразователи частоты для тяжелых нагрузок (Т) и насосов/вентиляторов (Р)

Класс входного напряжения	Однофазное 220 В		
Мощность преобразователя частоты (кВт)	0.4/TD2	0.75/TD2	1.5/TD2
Допустимая мощность двигателя (кВт)	0.4	0.75	1.5
Номинальный выходной ток (А)	2.5	4.5	7

Класс входного напряжения	Однофазное 220 В		3-фазное		380 В				
Мощность преобразователя частоты (кВт)	2.2/TD2	3.7/TD2	0.4/TS4	0.75/TS4	1.5/TS4	2.2/PS4,2.2/TS4	3.7/PS4,3.7/TS4	5.5/PS4	5.5/TS4
Допустимая мощность двигателя (кВт)	2.2	3.7	0.4	0.75	1.5	2.2	3.7	5.5	5.5
Номинальный выходной ток (А)	10	16	1.2	2.5	3.7	5	9	11	13

Класс входного напряжения	3-фазное	380 В				
Мощность преобразователя частоты (кВт)	7.5/PS4,7.5/TS4	11/PS4	11/TS4	15/PS4,15/TS4	18.5/PS4,18.5/TS4	22/PS4,22/TS4
Допустимая мощность двигателя (кВт)	7.5	11	11	15	18.5	22
Номинальный выходной ток (А)	17	22	25	32	37	45

Класс входного напряжения	3-фазное	380 В				
Мощность преобразователя частоты (кВт)	30/PS4,30/TS4	37/PS4,37/TS4	45/PS4,45/TS4	55/PS4,55/TS4	75/PS4	75/TS4
Допустимая мощность двигателя (кВт)	30	37	45	55	75	75
Номинальный выходной ток (А)	60	75	90	110	140	150

Класс входного напряжения	3-фазное	380 В				
Мощность преобразователя частоты (кВт)	90/PS4,90/TS4	110/PS4,110/TS4	132/PS4,132/TS4	160/PS4,160/TS4	185/PS4,185/TS4	200/PS4,200/TS4
Допустимая мощность двигателя (кВт)	90	110	132	160	185	200
Номинальный выходной ток (А)	176	210	253	300	340	380

Класс входного напряжения	3-фазное	380 В		
Мощность преобразователя частоты (кВт)	220/PS4,220/TS4	245/PS4,245/TS4	280/PS4,280/TS4	315/PS4
Допустимая мощность двигателя (кВт)	220	245	280	315
Номинальный выходной ток (А)	420	470	520	600

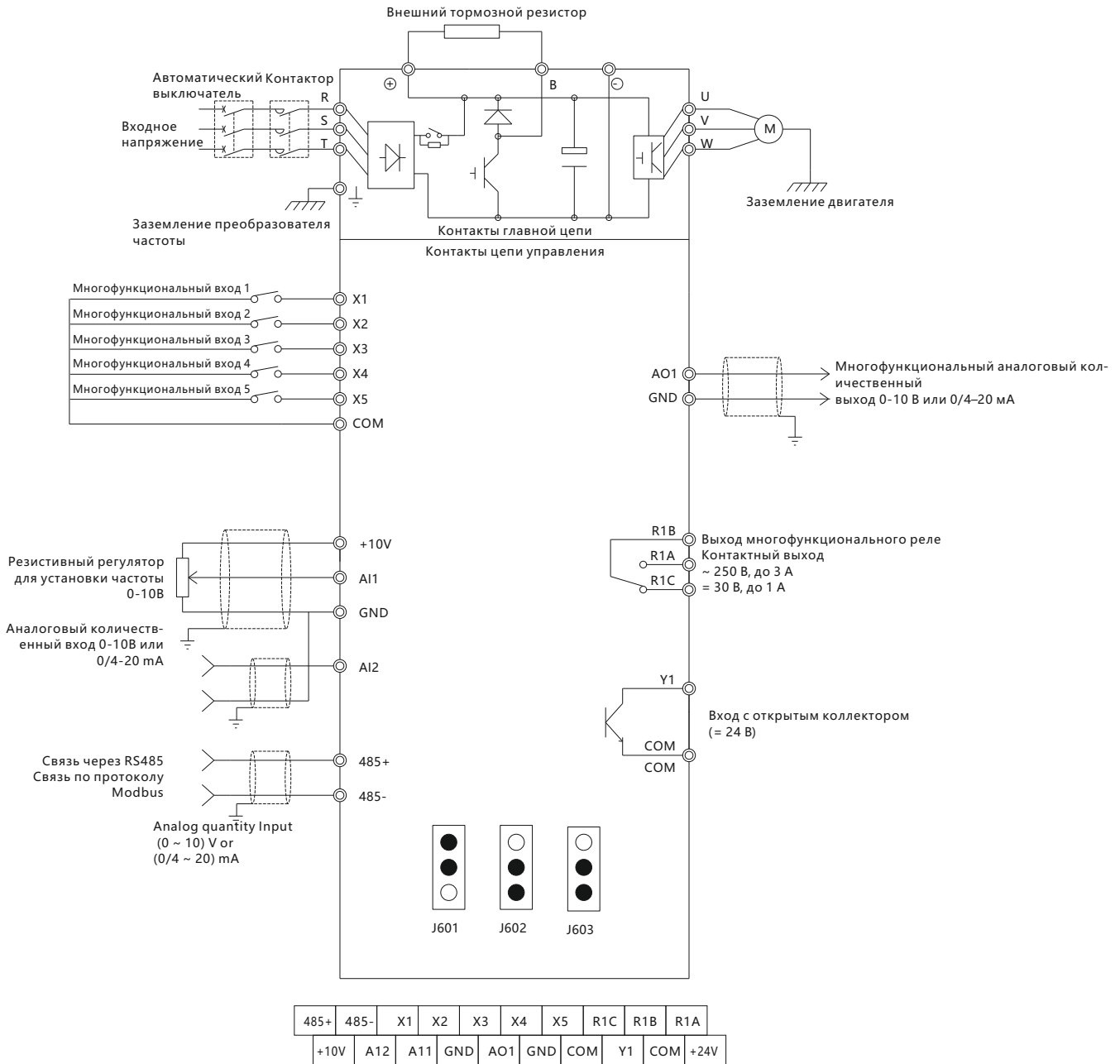
4.2 Общие технические параметры

Входные и выходные параметры	Диапазон входного напряжения: 380/220 В ± 15%
	Диапазон входной частоты: 47–63 Гц
	Диапазон выходного напряжения: 0 – номинальное входное напряжение
	Диапазон выходной частоты: тип Т для тяжелых нагрузок: 0–400 Гц; тип Р для вентиляторов и водяных насосов: 0–120 Гц
Периферийный интерфейс	Цифровой программируемый вход: тип мини: 5-контактный; общий тип, для вентиляторов и водяных насосов: 6-контактный
	Аналоговый программируемый вход: AI1: вход 0–10 В; AI2: 0–10 В или 0/4–20 мА; AI1 + AI2
	Выход с открытым коллектором 24 В
	Релейный выход: тип мини: 1-контактный выход; общий тип, для вентиляторов и водяных насосов: 2-контактный выход
Рабочие функции	Аналоговый выход: для 2-контактного выхода можно выбрать 0–10 В или 0/4–20 мА (тип мини: 1-контактный)
	Усиление крутящего момента: автоматическое усиление крутящего момента; ручное усиление крутящего момента на 0,1 – 30,0%
	Динамическое торможение: встроенный или внешний тормозной ключ, внешнее подключение к тормозному сопротивлению
	Торможение постоянным напряжением при пуске и остановке выбираются независимо друг от друга; тормозной ток: 0–150%, время удержания: 0,0 – 50 с
	Управление в толчковом режиме: Диапазон частот толчкового режима: (0–400) Гц, время ускорения и торможения при толчках (0,1–3600,0) с
	Работа на нескольких скоростях: управление с несколькими ступенями может обеспечиваться встроенным простым ПЛК или дискретными сигналами
	Автоматическая регулировка напряжения (AVR): при изменении напряжения в сети выходное напряжение автоматически поддерживается на стабильном уровне
	Автоматическое ограничение тока: для того чтобы автоматически ограничить ток во время работы, и предотвратить неисправность или отключение из-за частых перегрузок по току
Технические особенности	Встроенный ПИД-регулятор: удобная возможность создания системы управления с замкнутым контуром
	Самонастраиваемая функциональная клавиша JOG ("Толчок"): клавиша JOG может использоваться как при работе в толчковом режиме, так и для переключения направления вращения (с прямого на обратное и наоборот)
	Защитные функции: возможна реализация свыше 20 функций защиты от неисправности: перегрузка по току, перенапряжение, пониженное напряжение, перегрев, обрыв фазы, перегрузка, отключение ПИД и другие функции
	Режим управления: бездатчиковое векторное управление, управление U/F, управление крутящим моментом
	Стойкость к перегрузке: тип Т для тяжелых нагрузок: 150% номинального тока в течение 1 минуты; тип Р для вентиляторов и водяных насосов: 120% номинального тока в течение 1 минуты
Эксплуатация	Пусковой крутящий момент: векторное управление: 0,5 Гц / 150%
	Коэффициент регулировки скорости: векторное управление: 1 : 100; управление U/F: 1 : 50
	Точность управления скоростью векторное управление: ± 0,5% максимальной скорости
	Несущая частота: 1–15 кГц
	Температура: преобразователь частоты должен эксплуатироваться при температуре окружающей среды от -10 °С до +40 °С. При более высоких температурах необходимо снижать мощность на 1% на каждый 1 °С свыше +40 °С
Конструкция	Влажность: относительная влажность воздуха на месте эксплуатации ≤ 90%, без образования конденсата
	Высота над уровнем моря: преобразователь частоты может обеспечивать номинальную мощность при установке на высоте не более 1000 м. В противном случае мощность необходимо уменьшить на 10% на каждые 1000 м
	Удары и вибрация: не допускается падение преобразователя частоты на землю, а также внезапные удары по нему. Не следует устанавливать преобразователь частоты в местах, где может иметь место вибрация
	Электромагнитное излучение: преобразователь частоты не следует устанавливать рядом с источниками электромагнитных помех
Конструкция	Загрязнение воздуха: не следует устанавливать преобразователь частоты в местах с сильным загрязнением воздуха пылью или коррозионными газами
	Класс защиты: IP20
	Тормозной ключ: встроенный тормозной ключ для моделей до 22 кВт; внешний тормозной ключ для моделей свыше 22 кВт
Конструкция	Режим охлаждения: высокоскоростной вентилятор постоянного напряжения используется для охлаждения всех преобразователей частоты серии NVF2G

5. Схема соединений

5.1. Стандартная схема соединений

5.1.1 Стандартная схема соединений для типа мини



Расположение соответствующих управляющих контактов

Положение J601 (интерфейс A11): подключение контактов 1 и 2: 0-10 В, входное аналоговое напряжение A11;

подключение контактов 2 и 3: вход потенциометра на панели

Положение J602 (интерфейс A12): Подключение контактов 1 и 2: 0-10 В, входное аналоговое напряжение;

подключение контактов 2 и 3: 0/4-20 мА, входной аналоговый ток

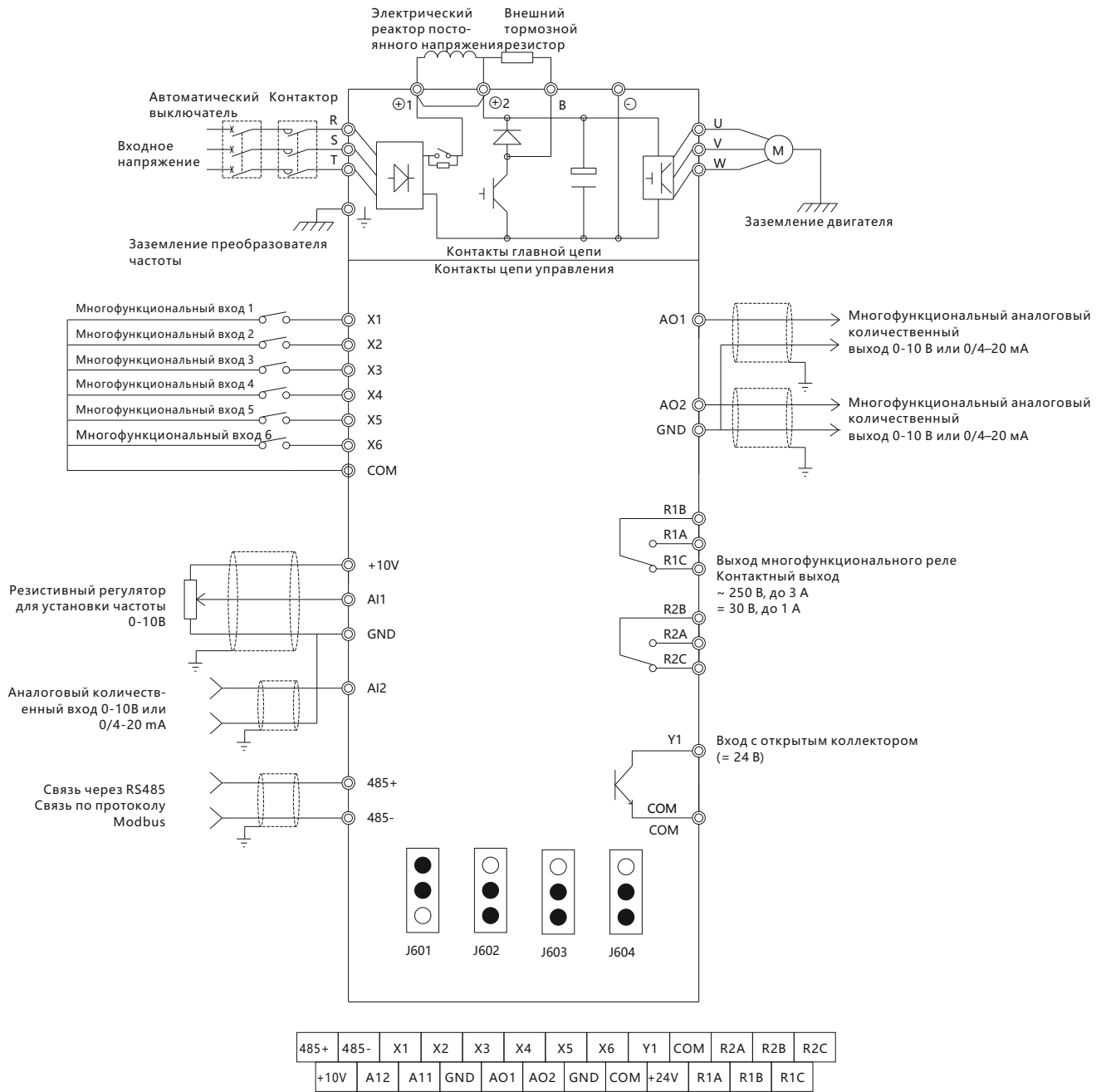
Положение J603 (интерфейс AO1): Подключение контактов 1 и 2: 0-10 В, входное аналоговое напряжение;

подключение контактов 2 и 3: 0/4-20 мА, входной аналоговый ток

Соответствующая модель: NVF2G-0./TD2 – NVF2G-1.5/TD2

Примечание: основные силовые линии однофазного преобразователя частоты необходимо подключать к контактам R и T.

5.1.2 Стандартная схема соединений. Общий тип, для вентиляторов и водяных насосов



Расположение соответствующих управляющих контактов
 Положение J601 (интерфейс AI1): подключение контактов 1 и 2: 0-10 В, входное аналоговое напряжение AI1; подключение контактов 2 и 3: режим потенциометра на панели
 Положение J602 (интерфейс AI2): подключение контактов 1 и 2: 0-10 В, входное аналоговое напряжение; подключение контактов 2 и 3: 0/4-20 мА, входной аналоговый ток
 Положение J603 (интерфейс AO1): подключение контактов 1 и 2: 0-10 В, выходное аналоговое напряжение; подключение контактов 2 и 3: 0/4-20 мА, выходной аналоговый ток
 Положение J604 (интерфейс AO2): подключение контактов 1 и 2: 0-10 В, выходное аналоговое напряжение; подключение контактов 2 и 3: 0/4-20 мА, выходной аналоговый ток
 Соответствующая модель: NVF2-0.4/TS4 – NVF2-280/TS4; NVF2-3.7/PS4 – NVF2-315/PS4; NVF2-2.2/TD2 – 3.7/TD2

Примечание: основные силовые линии однофазного преобразователя частоты необходимо подключать к контактам R и T.07

5.2 Описание контактов

5.2.1 Описание клемм силовых цепей

Обозначение контакта	Наименование и описание контакта
R,S,T	Входной клеммы для переменного напряжения питания, которые используются для подключения к 3-фазному источнику питания 380 В (для подключения к однофазному источнику питания 220 В используются клеммы R И T)
⌀1,⊖	Клеммы для подключения внешнего тормозного блока
⌀1,B	Клеммы для подключения тормозного резистора
⌀1,⊕2	Клеммы для подключения дросселя постоянного тока
U,V,W	Клеммы для подключения двигателя
	Клемма заземления. Используется для заземления преобразователя частоты

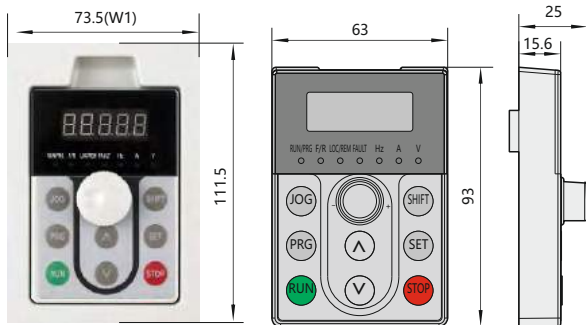
5.2.2 Описание клемм цепей управления

Обозначение контакта	Наименование контакта	Описание
R1A,R1B,R1C	Клеммы релейных выходов	RA и RB – нормально разомкнутые контакты; RB и RC – нормально замкнутые контакты
R2A,R2B,R2C		Сброс функциональных параметров через F6.01 и F6.02
Y1,COM	Выход с открытым коллектором	Настройка функциональных параметров через F6.00, заводская настройка – выходной сигнал при вращении вперед
485+,485-	Клеммы последовательной шины связи	Управление от внешнего устройства (ПЛК)
10V	Источник питания, используемый для задания частоты	Потенциометр 4,7–10 кОм, подключаемый к AI1, AI2 и GND
AI1,GND	Входная клемма для аналогового сигнала	Используется для подключения потенциометра или сигнала 0-10 В, который используется для задания частоты, уставки ПИД-регулятора или обратной связи
AI2,GND	Выходная клемма для аналогового сигнала	Входные сигналы 0–10 В или 0/4–20 мА, которые используются для задания частоты, уставки ПИД-регулятора или обратной связи
A01,A02	Выходная клемма для аналогового сигнала	AO1 и AO2 выдают аналоговый сигнал 0–10 В или 0/4–20 мА, который может использоваться для индикации рабочей частоты, выходного тока, выходного напряжения и др.
X1	Программируемый дискретный вход	По умолчанию – работа в прямом направлении
X2	Программируемый дискретный вход	По умолчанию – работа в обратном направлении
X3	Программируемый дискретный вход	По умолчанию – толчок в прямом направлении
X4	Программируемый дискретный вход	По умолчанию – толчок в обратном направлении
X5	Программируемый дискретный вход	По умолчанию – сброс неисправности
X6	Программируемый дискретный вход	По умолчанию – внешний вход неисправности
COM	Общая точка для дискретных сигналов	Для X1... X6
24 В,COM	Выход 24 В, который используется как вспомогательный источник питания	Выход 24 В, который используется как вспомогательный выход постоянного напряжения (< 50 мА)

6. Установочные размеры (мм)

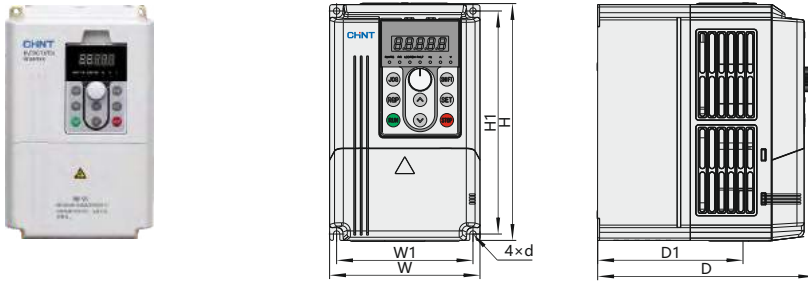
6.1 Таблица внешнего вида изделий

Размеры отверстий под дисплейный блок NVF2G

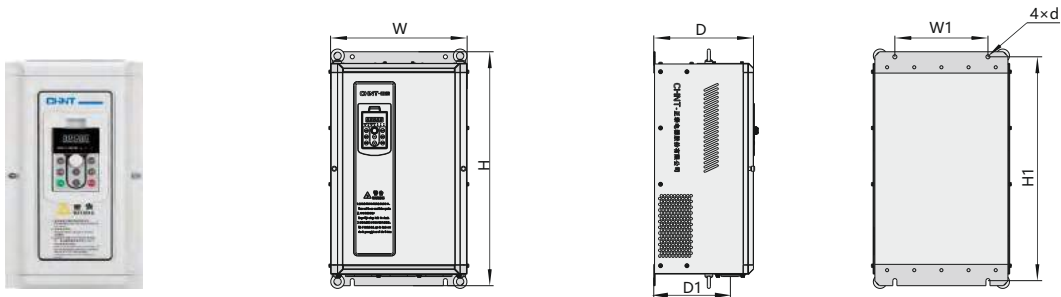


Размеры отверстий в панели

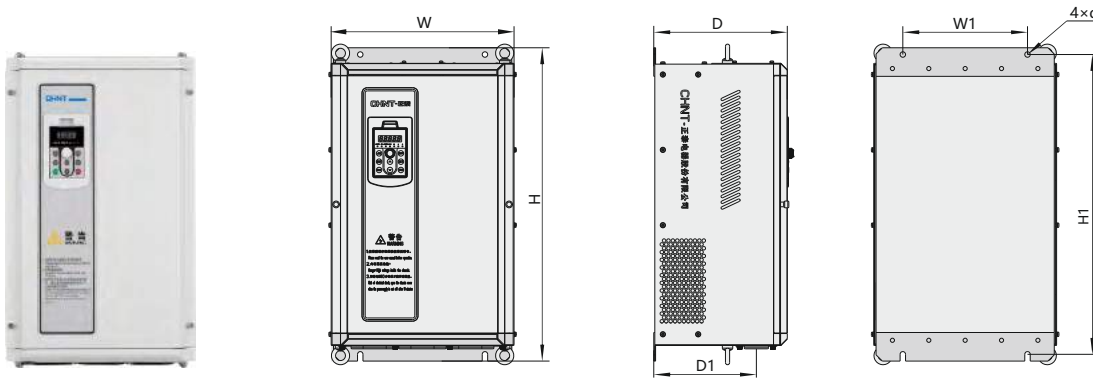
NVF2G-0.4/TD2 – NVF2G-3.7/TD2 и NVF2G-0.4/TS4 – NVF2G-11/PS4



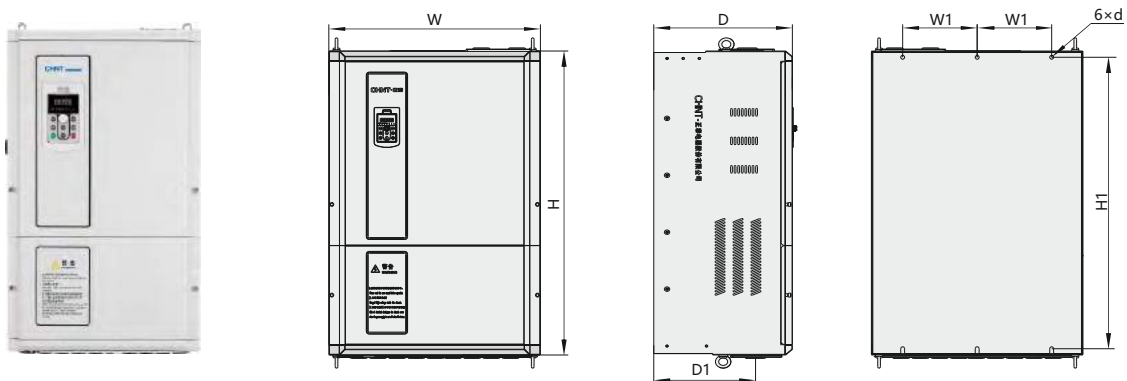
NVF2G-11/TS4 – NVF2G-37/PS4



NVF2G-37/TS4 – NVF2G-75/PS4



NVF2G-75/TS4 – NVF2G-315/PS4A



6.2 Установочные размеры изделий

Модель	Установочные размеры							Вес кг
	W	H	D	W1	H1	D1	d	
Дисплейный блок NVF2G-0.4/TD2	85	154	114	74.5	111.5	105	5	0.9
NVF2G-0.75/TD2				76	142			
NVF2G-1.5/TD2				76	142			
NVF2G-0.4/TS4	118	187	173	107	175	110	5	3.1
NVF2G-0.75/TS4(1.5/PS4)								
NVF2G-1.5/TS4(2.2/PS4)								
NVF2G-2.2/TD2								
NVF2G-2.2/TS4(3.7/PS4)								
NVF2G-3.7/TS4(5.5/PS4)	155	247	189	140	232	125	6	3.6
NVF2G-3.7/TD2								
NVF2G-5.5/TS4(7.5/PS4)								
NVF2G-7.5/TS4(11/PS4)	191	378	183	90	362	129	9	11
NVF2G-11/TS4(15/PS4)								
NVF2G-15/TS4(18.5/PS4)								
NVF2G-18.5/TS4(22/PS4)	215	426	213	120	407	164	10	15
NVF2G-22/TS4(30/PS4)								
NVF2G-30/TS4(37/PS4)								
NVF2G-37/TS4(45/PS4)	300	527	230	166.6	506	179	10	25
NVF2G-45/TS4(55/PS4)								
NVF2G-55/TS4(75/PS4)								
NVF2G-75/TS4(90/PS4)	406	631	272	126	600	224	10	65
NVF2G-90/TS4(110/PS4)								
NVF2G-110/TS4(132/PS4)								
NVF2G-132/TS4(160/PS4)	470	807	352	150	769	226.5	12	95
NVF2G-160/TS4(185/PS4)								
NVF2G-185/TS4(200/PS4)								
NVF2G-200/TS4(220/PS4)	540	892	390	180	848	256	12	150
NVF2G-220/TS4(245/PS4)								
NVF2G-245/TS4(280/PS4)								
NVF2G-280/TS4(315/PS4)								
NVF2G-280/TS4(315/PS4)								

7. Дополнительные принадлежности периферийного оборудования

Наименование	Назначение
Проводка для автоматического выключателя	Защита системы питания при коротком замыкании. Должна быть подключена между реакторами переменного напряжения и основной цепью переменного напряжения источника питания, либо, при отсутствии реактора, к передней части преобразователя частоты.
Входной электрический реактор переменного напряжения	Для повышения коэффициента мощности входного питания, подавления высоких гармоник и ограничения бросков токов в цепи питания преобразователя частоты.
Электрический реактор постоянного напряжения	1. Для улучшения или ограничения частоты появления аберраций напряжения сети питания и формы волны тока за счет импульсного тока, который генерируется при зарядке и разрядке конденсатора фильтра. 2. Для подавления гармоник и улучшения качества напряжения питания в сети.
Выходной электрический реактор переменного напряжения	1. Позволяет эффективно уменьшить шум при работе двигателя. 2. Позволяет эффективно уменьшить шум дифференциального режима в пределах 100 кГц на выходной стороне преобразователя частоты. 3. Позволяет эффективно поглощать броски напряжения.
Тормозные механизмы	1. Обеспечивают управление напряжением накачки сборной шины, выполняют некоторые функции защиты преобразователя частоты. 2. Необходимы при частом торможении, могут повысить эффективность торможения преобразователя частоты.
Тормозное сопротивление	Может поглощать механическую энергию, которая генерируется при торможении, а также тепловую энергию (за счет тормозного сопротивления), что позволяет уменьшить время торможения приводной системы преобразователя частоты.
Опорная пластина для клавиатуры	Если пульт управления преобразователем частоты необходимо установить на двери шкафа управления, либо если необходимо дистанционное управление последним, для установки используется опорная пластина для клавиатуры.
Удлинительный шнур дисплея	Используется в качестве удлинительного кабеля при удаленном контроле или при снятии пульта управления.

Таблица выбора принадлежностей

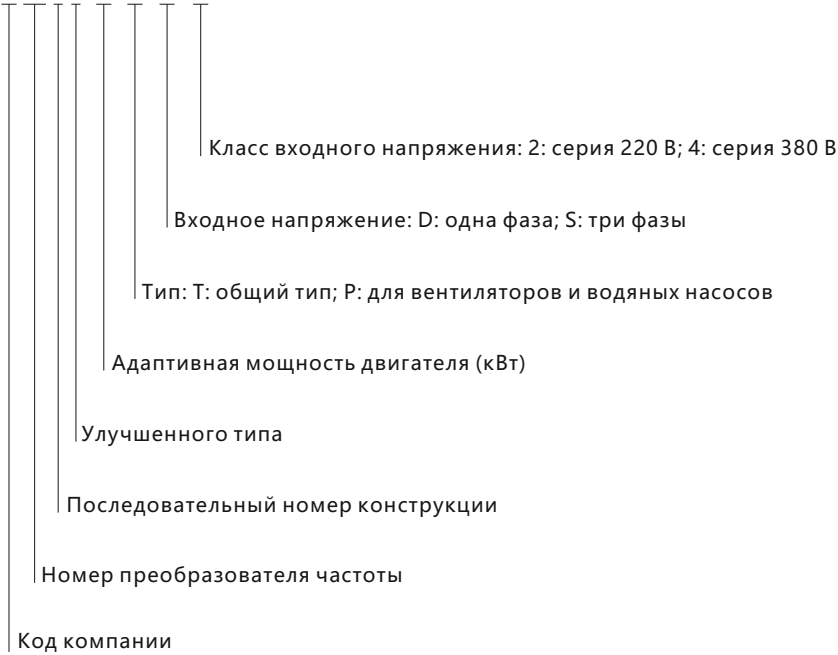
Преобразователь частоты	Выбор принадлежностей для торможения		Выходной электрический реактор переменного напряжения		Выходной электрический реактор переменного напряжения		Электрический реактор постоянного напряжения				
	Конфигурационные условия тормозного механизма (коэффициент торможения 10%)	Тормозное сопротивление		Номинальный ток (А)	Индуктивность (мГ)	Номинальный ток (А)	Индуктивность (мГ)		Номинальный ток (А)	Индуктивность (мГ)	
Сопротивление (Ом)		Мощность (Вт)									
NVF2G-□/□□□											
1.5/TD2	Стандартный внутренний тормозной механизм	100	260	7	1.6	7	1.5	Не требуется приобретать электрический реактор постоянного напряжения	—	—	
2.2/TD2		70	260	11	1	11	0.9		—	—	
3.7/TD2		40	390	18.5	0.6	18	0.5		—	—	
0.4/TS4	Стандартная конфигурация с внутренним тормозным механизмом (включая модель 22/PS4)	750	80	2.5	2.83	3	2.1		—	—	
0.75/TS4		750	80	3.7	2.239	3	2.1		—	—	
1.5/PS4,1.5/TS4		400	260	3.7	2.239	3	2.1		—	—	
2.2/PS4,2.2/TS4		250	260	5.5	2.18	6.3	1.5		—	—	
3.7/PS4,3.7/TS4		150	390	9	1.85	11	1.1		—	—	
5.5/PS4,5.5/TS4		100	520	13	1.56	16	0.8		—	—	
7.5/PS4,7.5/TS4		75	780	18	1	18	0.65		—	—	
11/PS4,11/TS4		50	1040	24	0.52	28	0.33		—	—	
15/PS4,15/TS4		40	1560	34	0.397	35	0.25		—	—	
18.5/PS4,18.5/TS4		32	4800	38	0.352	40	0.2		—	—	
22/PS4,22/TS4	Выбираемый внутренний тормозной механизм	27.2	4800	50	0.26	50	0.18		Выбираемый внешний тормозной механизм (включая модель 110/PS4)	70	0.9
30/PS4,30/TS4		20	6000	60	0.24	63	0.09			80	0.86
37/PS4,37/TS4		16	7000	75	0.235	80	0.08	100		0.7	
45/PS4,45/TS4		13.6	9600	91	0.17	100	0.06	120		0.58	
55/PS4,55/TS4		10	12000	112	0.16	125	0.04	146		0.47	
75/PS4,75/TS4		6.8	12000	150	0.12	160	0.035	160		0.36	
90/PS4,90/TS4		6.8	12000	200	0.0705	200	0.023	180		0.33	
110/PS4,110/TS4		6	20000	224	0.0692	224	0.016	250		0.24	
132/PS4,132/TS4		6	25000	280	0.0503	280	0.016	280		0.24	
160/PS4,160/TS4		2.5	50000	315	0.0447	315	0.013	340		0.16	
185/PS4,185/TS4	Выбираемый тормозной механизм			400	0.0352	400	0.011	Стандартный внешний тормозной механизм	460	0.09	
200/PS4,200/TS4				400	0.0352	400	0.011		460	0.09	
220/PS4,220/TS4				450	0.0313	560	0.009		Стандартная внешняя конфигурация	500	0.82
245/PS4,245/TS4				560	0.0251	600	0.008			600	0.072
280/PS4,280/TS4				560	0.0251	600	0.008			600	0.072
315/PS4				640	0.0224	690	0.006			700	0.068

Внешний вид соответствующих принадлежностей								
								
Внешний вид удлинительного шнура дисплея и опорной пластины дисплейного блока	Удлинительный шнур дисплея		Опорная пластина дисплейного блока					
Примечание: если панель инвертора должна быть съемной, необходимо указать это при заказе. Кроме того, необходимо указать длину удлинительного шнура.								

8. Информация для заказа

8.1 Обозначение типа

NVF2G- /



При заказе необходимо выбрать нужную модель и технические характеристики, как показано на рисунке с примером обозначения модели.

Например:

однофазный преобразователь частоты серии 220 В: NVF2G-0.75/TD2

3-фазный преобразователь частоты 380 В общего типа: NVF2G-45/TS4

3-фазный преобразователь частоты 380 В для вентиляторов и водяных насосов: NVF2G-55/PS4

8.2 Рекомендации по подбору

- 8.2.1 В целях обеспечения надежной работы преобразователя частоты, мощность последнего должна быть равна мощности двигателя или превосходить ее.
- 8.2.2 Преобразователи частоты общего типа обычно используются для различных нагрузок, за исключением вентиляторов и водяных насосов. Например: прокатные станы, смесители, шаровые мельницы, центробежные и другие мощные станки.
- 8.2.3 Преобразователи частоты для вентиляторов и водяных насосов используются для вентиляторов, водяных насосов и других небольших нагрузок.

9. Информация для заказа

Наименование	Артикул	Мощность двигателя, кВт	Номинальный выходной ток, А
NVF2G-2.2/TD2	639160	2.2	10
NVF2G-3.7/TD2	639161	3.7	16
NVF2G-0.75/TS4	639011	0.75	2.5
NVF2G-1.5/PS4	639012	1.5	3.7
NVF2G-1.5/TS4	639013	1.5	3.7
NVF2G-2.2/PS4	639028	2.2	5
NVF2G-2.2/TS4	639029	2.2	5
NVF2G-3.7/PS4	639040	3.7	9
NVF2G-3.7/TS4	639041	3.7	9
NVF2G-5.5/PS4	639050	5.5	11
NVF2G-5.5/TS4	639051	5.5	13
NVF2G-7.5/PS4	639054	7.5	17
NVF2G-7.5/TS4	639055	7.5	17
NVF2G-11/PS4	639014	11	22
NVF2G-11/TS4	639015	11	25
NVF2G-15/PS4	639020	15	32
NVF2G-15/TS4	639021	15	32
NVF2G-18.5/PS4	639024	18.5	37
NVF2G-18.5/TS4	639025	18.5	37
NVF2G-22/PS4	639032	22	45
NVF2G-22/TS4	639033	22	45
NVF2G-30/PS4	639042	30	60
NVF2G-30/TS4	639043	30	60
NVF2G-37/PS4	639046	37	75
NVF2G-37/TS4	639047	37	75
NVF2G-45/PS4	639048	45	90
NVF2G-45/TS4	639049	45	90
NVF2G-55/PS4	639052	55	110
NVF2G-55/TS4	639053	55	110
NVF2G-75/PS4	639056	75	140
NVF2G-75/TS4	639057	75	150
NVF2G-90/PS4	639058	90	176
NVF2G-90/TS4	639059	90	176
NVF2G-110/PS4	639016	110	210
NVF2G-110/TS4	639017	110	210
NVF2G-132/PS4	639018	132	253
NVF2G-132/TS4	639019	132	253
NVF2G-160/PS4	639022	160	300
NVF2G-160/TS4	639023	160	300
NVF2G-185/PS4	639026	185	340
NVF2G-185/TS4	639027	185	340
NVF2G-200/PS4	639030	200	380
NVF2G-200/TS4	639031	200	380
NVF2G-220/PS4	639034	220	420
NVF2G-220/TS4	639035	220	420
NVF2G-245/PS4	639036	245	470
NVF2G-245/TS4	639037	245	470
NVF2G-280/PS4	639038	280	520
NVF2G-280/TS4	639039	280	520
NVF2G-315/PS4	639044	315	600
NVF2G-315/TS4	639045	315	600



Устройство плавного пуска NJR2

1. Описание

Устройство плавного пуска NJR2 предназначено для плавного пуска, остановки и защиты асинхронных электродвигателей.

Соответствует: IEC 60947-4-2.

2. Применение

Область применения устройств плавного пуска электродвигателей:

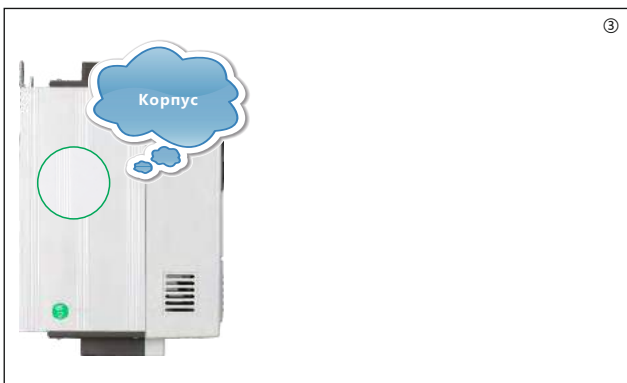
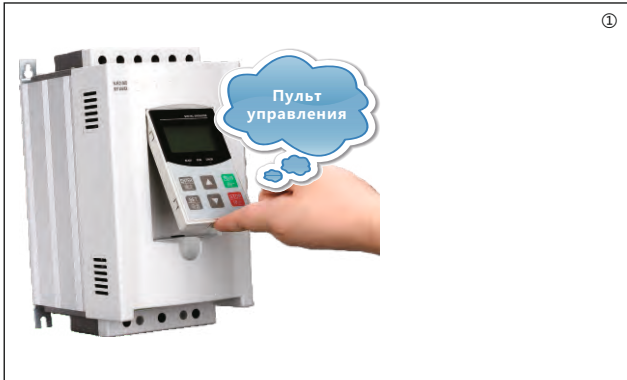
- механизмы различного назначения, требующие плавного пуска и остановки, например насосы для перекачки воды и технологических продуктов
- конвейеры, дробилки, мешалки, мельницы
- центрифуги, вентиляторы с большой инерционной массой и т.д.

3. Технические характеристики

- Трехфазное напряжение питания: 380 В(±15%) 50/60 Гц (± 2%).
- Диапазон мощности: 7.5-315 кВт.
Номинальный рабочий ток: 15-579 А
- Ограничение пускового тока: (50-500)% I_e .
- Окружающая температура эксплуатации: от -10 до +40°C.
- Высота над уровнем моря:
до 1000 м (номинальный ток), выше 1000 м (снижение тока на 0.5% каждые 100м при высоте более 1000М).

4. Особенности

- Устройство плавного пуска для двигателей мощностью до 315 кВт.
- 5 режимов пуска: пусковой режим с токоограничением, линейное изменение напряжения, толчек + ограничение тока, толчек + линейное изменение напряжения, Постепенное нарастание тока, линейное изменение напряжения + токоограничение двойным контуром регулирования .
- встроенная защита двигателя, например защита от перегрузки, коротких замыканий, обрыва фазы, перенапряжения, и т.д.
- Съемный пульт управления. Можно установить на дверь шкафа (см. рисунок 1).
- Устройства плавного пуска оснащены жидкокристаллическим дисплеем с отображением информации на английском языке (см. рисунок 2).
- Современный патентованный дизайн алюминиевого корпуса, обеспечивает положительное охлаждение устройства (см. рисунок 3).
- Интерфейс RS485, релейные выходы (см. рисунок 4).
- Регистрация информации об авариях.



5. Информация для заказа

Номинальное рабочее напряжение, 380 В



NJR2-30D



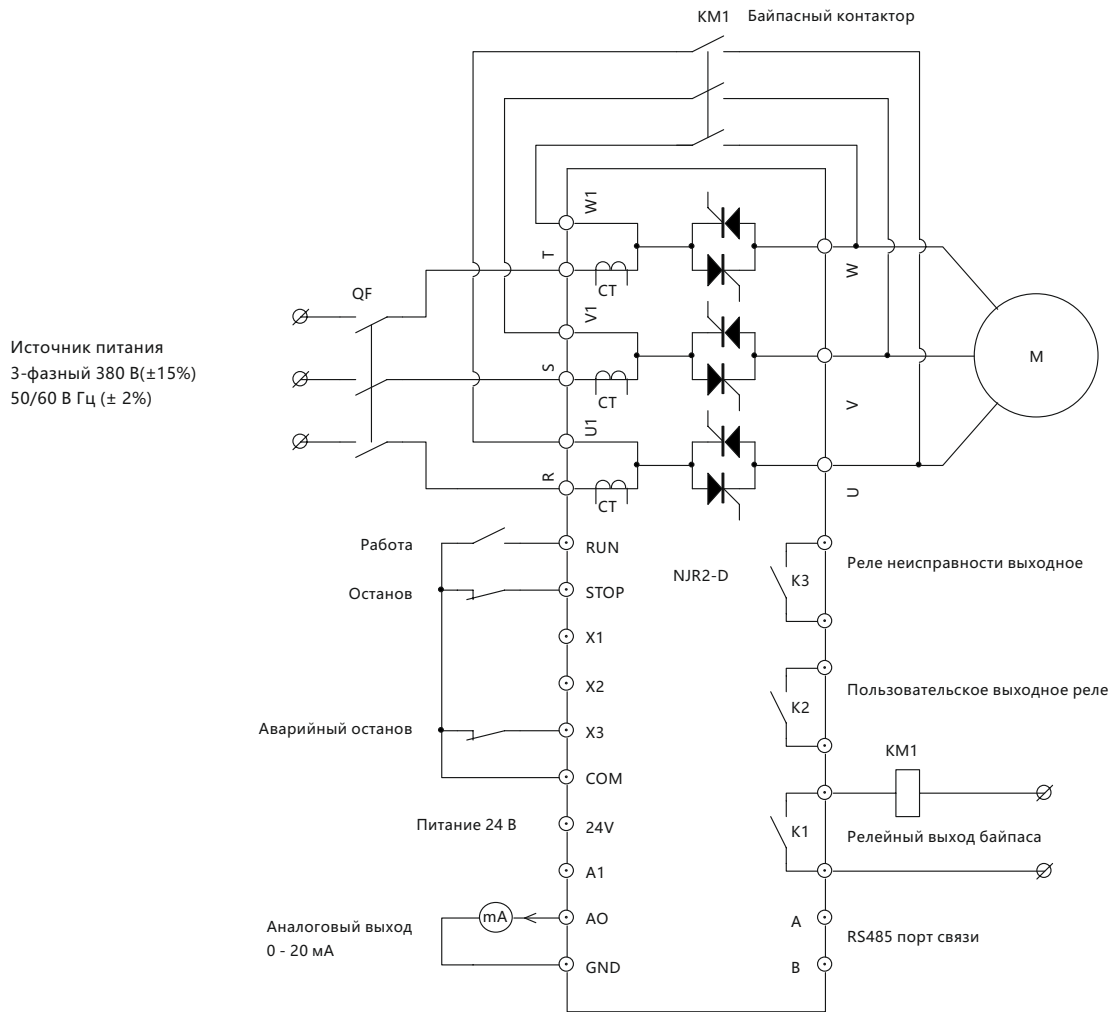
NJR2-75D



NJR2-220D

Номинальный ток, А	Мощность двигателя, кВт	Тип	Артикул	Масса, кг
15	7.5	NJR2-7.5D	489019	5
22	11	NJR2-11D	489020	
29	15	NJR2-15D	489021	
36	18.5	NJR2-18.5D	489022	
42	22	NJR2-22D	489023	
57	30	NJR2-30D	489024	8
70	37	NJR2-37D	489025	
84	45	NJR2-45D	489026	
103	55	NJR2-55D	489027	
140	75	NJR2-75D	489028	
167	90	NJR2-90D	489029	20
207	110	NJR2-110D	489030	
248	132	NJR2-132D	489031	
300	160	NJR2-160D	489032	
349	185	NJR2-185D	489033	
404	220	NJR2-220D	489034	25
459	250	NJR2-250D	489035	
514	280	NJR2-280D	489036	
579	315	NJR2-315D	489037	

6. Принципиальная схема подключения

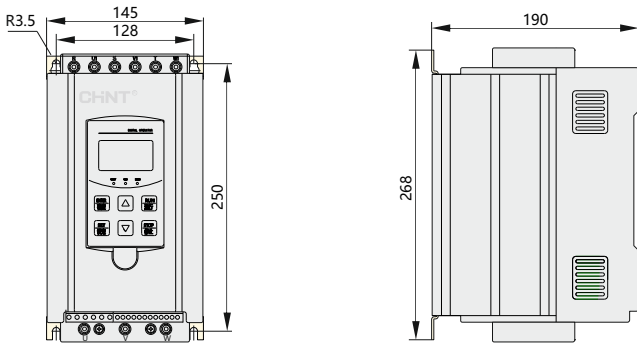


Клемма

Клемма	Описание
GND	Общая точка для клеммы AO.
AO	Выходной ток 0-20 мА .
A1	реверсивная клемма.
24V	Источник питания +24 В, максимальный допустимый ток 100 мА (общая точка COM).
COM	Общая точка для 24 В.
X3	Аварийный останов (Необходимо подключение с клеммой COM).
X1, X2	Реверсивные входы.
STOP	Останов/сборс (необходимо подключиться с клеммам COM).
RUN	Пуск (Необходимо подключение с клеммой COM).
K3	Аварийный релейный выход NO, мощность контакта AC 230 В 5А.
K2	Релейный выход NO, мощность контакта AC 230 В 5А.
K1	Релейный выход NO для контроля контактора байпаса, мощность контакта AC 230 В 5А.
A, B	Порт связи RS485 (При необходимости этой функции, свяжитесь с компанией)

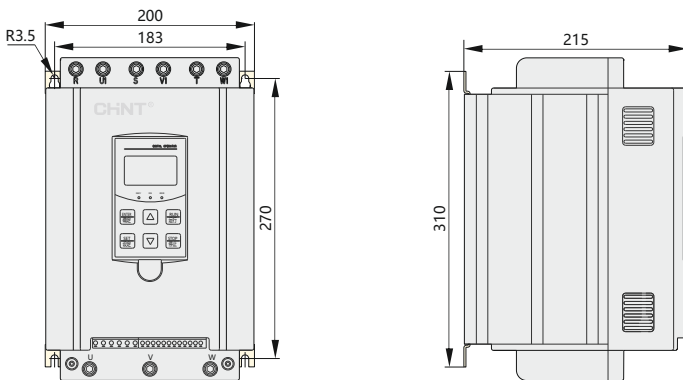
7. Габаритные и установочные размеры, мм

NJR2-7.5D~45D



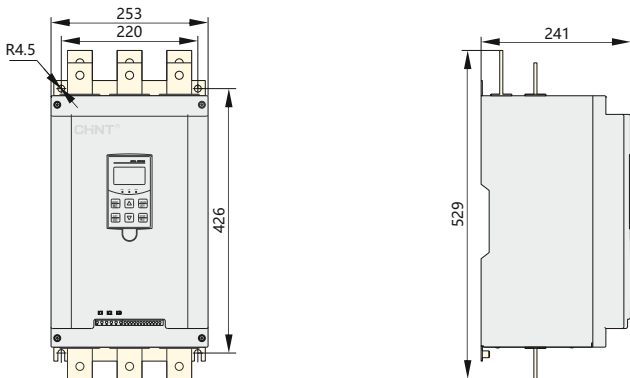
Модель	Ном. ток А	Мощность двигателя кВт	Вес, кг
NJR2-7.5D	15	7.5	5
NJR2-11D	22	11	
NJR2-15D	29	15	
NJR2-18.5D	36	18.5	5
NJR2-22D	42	22	
NJR2-30D	57	30	5
NJR2-37D	70	37	
NJR2-45D	84	45	

NJR2-55D~75D



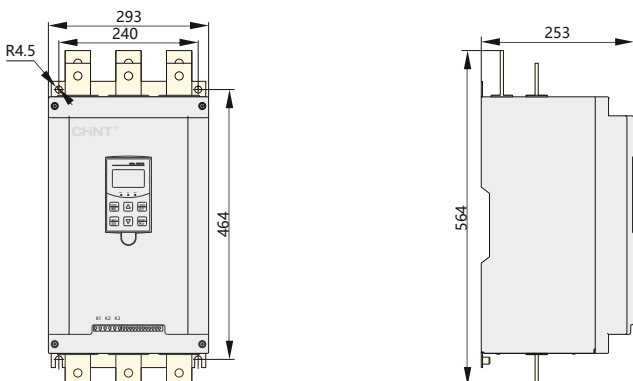
Модель	Ном. ток А	Мощность двигателя кВт	Вес, кг
NJR2-55D	103	55	8
NJR2-75D	140	75	

NJR2-90D~185D



Модель	Ном. ток А	Мощность двигателя кВт	Вес, кг
NJR2-90D	167	90	20
NJR2-110D	207	110	
NJR2-132D	248	132	
NJR2-160D	300	160	
NJR2-185D	349	185	

NJR2-200D~315D



Модель	Ном. ток А	Мощность двигателя кВт	Вес, кг
NJR2-200D	375	200	25
NJR2-220D	404	220	
NJR2-250D	459	250	
NJR2-280D	514	280	
NJR2-315D	579	315	



Контакторы CJ19 для компенсации реактивной мощности

1. Характеристики

- 1.1 Электрические характеристики: до 400В переменного тока частотой 50/60 Гц
- 1.2 Стандарт соответствия: ГОСТ Р 50030.4.1



4. Технические характеристики

Параметры		CJ19-25	CJ19-32	CJ19-43	CJ19-63	CJ19-95	CJ19-115	CJ19-150	CJ19-170	
Номинальный рабочий ток, А		17	23	29	43	72.2	87	115	130	
Номинальная управляемая мощность, кВАр	220/230 В	6.7	10	15	20	35	40	46	52	
	380/400 В	12.5	20	25	33.3	50	60	80	90	
Номин.напряжение изоляции,В		690					690			
Пусковой импульс тока		20Ie					20Ie			
Коммутационная износ., тыс.ц.		100					20			
Механическая износостойкость, млн. циклов		1					3			
Характеристики цепи управл.		включение 85 - 110%, отключение 20-75% номинального напряжения цепи управления								
Потребляемая мощность катушки, ВА	на включен.	70	110		220		660			
	на удержан.	8	11		20		85.5			
Характеристики вспомогательных контактов		AC-15 360VA DC-13 33Вт								
Масса, кг		0.44	0.63	0.64	1.4	1.5	3.45			

2. Структура условного обозначения

CJ 19

обозначение количества вспомогательных контактов:

20: 2 н.о.; 11: 1 н.о. + 1 н.з.;
 02: 2 н.о. (для контакторов 25-43А);
 21: 2 н.о. + 1 н.з.; 12: 1 н.о. + 2 н.з.
 (для контакторов 63-95А)

цифры, соответствующие номинальному тепловому току контактора

условное обозначение типа

условное обозначение контактора и его назначения

3. Нормальные условия применения

- 3.1 Диапазон температур эксплуатации: от -250 до 400С, температура выше 350С не должна воздействовать непрерывно более 24 часов.
- 3.2 Высота над уровнем моря: не более 2000м
- 3.3 Допустимая влажность: в месте установки контактора относительная влажность не должна превышать 50% при температуре 400С, большая влажность допускается при меньшей температуре, например влажность 90% допускается при температуре не выше 200С, иные условия применения должны оговариваться с изготовителем.
- 3.4 Степень загрязнения среды: 3
- 3.5 Категория размещения: 3
- 3.6 Условия монтажа: на вертикальной плоскости с допустимым отклонением панели от вертикали не более 500
- 3.7 Механические воздействия: места установки контакторов не должны подвергаться значительным ударам и вибрации

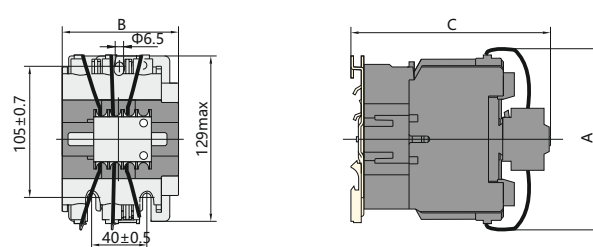
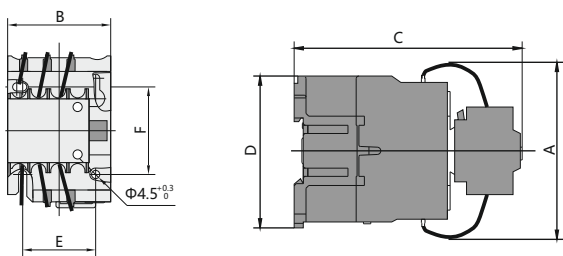
5. Данные для выбора и заказа

Номинальная управляемая мощность 380/400 В, кВАр	Количество и вид всп. контактов	Номинальные напряжения цепи управления, В	Типовое обозначение	Артикул
12	1НО+1НЗ	230	CJ19-2511 230В 50Гц	244239
12	2НЗ	230	CJ19-2502 230В 50Гц	243092
18	1НО+1НЗ	230	CJ19-3211 230В 50Гц	244240
18	2НЗ	230	CJ19-3202 230В 50Гц	243185
20	1НО+1НЗ	230	CJ19-4311 230В 50Гц	244255
20	2НЗ	230	CJ19-4302 230В 50Гц	243293
30	1НО+2НЗ	230	CJ19-6312 230В 50Гц	243358
50(400В)	1НО+2НЗ	230	CJ19-9512 230В 50Гц	243422
60(400В)	1НО	220	CJ19-115/10 220В 50Гц	244353
80(400В)	1НО	220	CJ19-150/10 220В 50Гц	244361
90(400В)	1НО	220	CJ19-170/10 220В 50Гц	244369

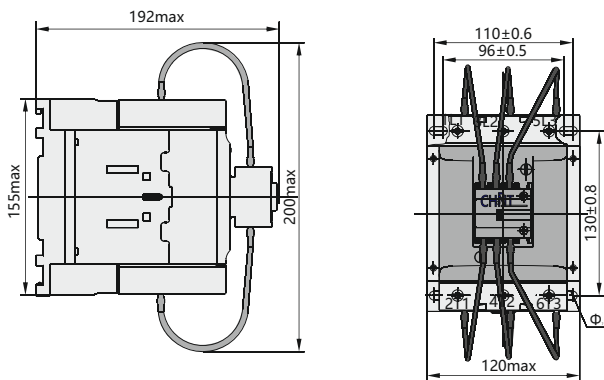
6. Габаритные и установочные размеры, мм

CJ19-25~43

CJ19-63~95



CJ19-115~170



Модель	Amax	Bmax	Cmax	Dmax	E	F	Примечание
CJ19-25	80	47	124	76	34/35	50/60	Исполнения крепления к панели: - крепление винтами; - крепление на 35 мм DIN-рейку(CJ19 - 25- 95)
CJ19-32	90	58	132	86	40	48	
CJ19-43	90	58	136	86	40	48	
CJ19-63	132	79	150	-	-	-	
CJ19-95	135	87	158	-	-	-	
CJ19-115~170	200	120	192	155	-	-	

7. Присоединение проводников и установка на панели

7.1 Выводные зажимы должны быть закрыты защитными изолирующими крышками для обеспечения безопасности при монтаже и эксплуатации контактора

7.2 Контакторы исполнений CJ19 - 25- 43 крепятся винтами или на 35 мм DIN- рейке, исполнений CJ19 - 63 - 95 на 35 или 75 мм DIN-рейке.



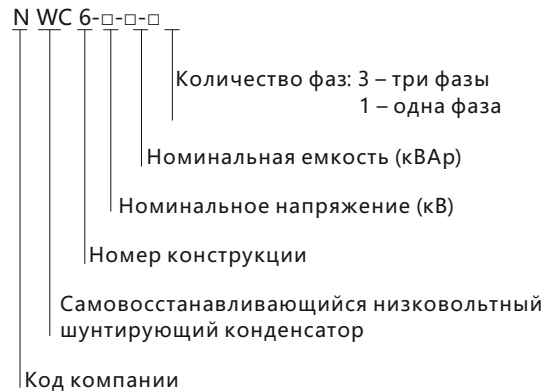
Сухой низковольтный шунтирующий конденсатор серии NWC6

1. Область применения

Сухой низковольтный шунтирующий конденсатор серии NWC6 может использоваться в системах питания переменного напряжения с номинальным напряжением до 1000 В. Он позволяет повысить коэффициент мощности, уменьшить потери на линии и улучшить качество напряжения.

Конденсатор заполнен сухим огнеупорным материалом.
Регламентирующий стандарт: IEC/EN 60831-1:2002

2. Номер модели и его значение



Примечание: принятая по умолчанию номинальная частота 50 Гц. Изделия с номинальной частотой 60 Гц имеют маркировку 60Hz.

3. Нормальные рабочие условия и требования к монтажу

- 3.1 Температура окружающей среды: $-25\text{ }^{\circ}\text{C} \dots +50\text{ }^{\circ}\text{C}$ / $-25\text{ }^{\circ}\text{C}$
- 3.2 Относительная влажность: $\leq 50\%$ при $40\text{ }^{\circ}\text{C}$; $\leq 90\%$ при $20\text{ }^{\circ}\text{C}$;
- 3.3 Высота над уровнем моря: $\leq 2000\text{ м}$;
- 3.4 Характеристики окружающей среды: не должна содержать опасных газов и паров, проводящей или взрывоопасной пыли. Не допускается высокий уровень механических вибраций.

4. Основные технические параметры и характеристики

- 4.1 Основные технические параметры:
 - 4.1.1 Номинальное напряжение: 0,23 кВ, 0,4 кВ, 0,45 кВ, 0,525 кВ.
 - 4.1.2 Номинальная частота: 50 Гц или 60 Гц.
 - 4.1.3 Номинальная емкость: (5...30) кВАр.
 - 4.1.4 Отклонение по емкости: $-5\% \dots +10\%$; соотношение минимальной и максимальной емкости, измеренной между двумя выходными контактами трехфазного конденсатора не должен превышать 1,08.
 - 4.1.5 Тангенс угла потерь $\text{tg } \delta$: меньше 0,0012 при напряжении номинальной частоты.
 - 4.1.6 Выдерживаемое напряжение: между электродами, частота питания 2,15 UN, 2 с; контакт-корпус: частота питания 3,6 кВ, 5 с.
 - 4.1.7 Максимально допустимое перенапряжение: 1,1 UN; не более 8 ч каждые 24 ч.
 - 4.1.8 Максимально допустимый ток: 1.3 IN.
 - 4.1.9 Характеристика саморазрядки: если к конденсатору приложить постоянное напряжение, равное $\sqrt{2}$ UN, а затем отключить его, через 3 минуты остаточное напряжение снизится до 75 В или ниже.

4.2 Основные модели и характеристики изделия

Серийный номер	Номер модели	Номинальное напряжение (кВ)	Номинальная частота (Гц)	Номинальная реактивная мощность (кВАр)	Номинальная емкость (мкФ)	Номинальный ток (А)	Габаритные размеры Г х В (мм)	Установочные размеры
1	NWC6-0.23-3-3	0.23	50	3	180	7.5	Ф76×240	Рис. 1
2	NWC6-0.23-5-3	0.23	50	5	301	12.5	Ф86×290	
3	NWC6-0.23-7.5-3	0.23	50	7.5	451	18.8	Ф96×290	
4	NWC6-0.23-10-3	0.23	50	10	602	25.1	Ф106×280	Рис. 2
5	NWC6-0.4-5-3	0.4	50	5	99	7.2	Ф76×180	Рис. 1
6	NWC6-0.4-7.5-3	0.4	50	7.5	149	10.8	Ф76×180	
7	NWC6-0.4-10-3	0.4	50	10	199	14.4	Ф76×240	
8	NWC6-0.4-15-3	0.4	50	15	298	21.7	Ф76×290	
9	NWC6-0.4-16-3	0.4	50	16	318	23.1	Ф76×290	
10	NWC6-0.4-20-3	0.4	50	20	398	28.9	Ф86×290	
11	NWC6-0.4-25-3	0.4	50	25	497	36.1	Ф96×290	
12	NWC6-0.4-30-3	0.4	50	30	597	43.3	Ф106×290	Рис. 2
13	NWC6-0.45-5-3	0.45	50	5	79	6.4	Ф76×180	Рис. 1
14	NWC6-0.45-7.5-3	0.45	50	7.5	118	9.6	Ф76×180	
15	NWC6-0.45-10-3	0.45	50	10	157	12.8	Ф76×240	
16	NWC6-0.45-15-3	0.45	50	15	236	19.2	Ф76×290	
17	NWC6-0.45-16-3	0.45	50	16	252	20.5	Ф76×290	
18	NWC6-0.45-20-3	0.45	50	20	314	25.7	Ф86×290	
19	NWC6-0.45-25-3	0.45	50	25	393	32.1	Ф96×290	
20	NWC6-0.45-30-3	0.45	50	30	472	38.5	Ф106×290	Рис. 2
21	NWC6-0.525-5-3	0.525	50	5	58	5.5	Ф76×180	Рис. 1
22	NWC6-0.525-7.5-3	0.525	50	7.5	87	8.2	Ф76×180	
23	NWC6-0.525-10-3	0.525	50	10	115	11.0	Ф76×240	
24	NWC6-0.525-15-3	0.525	50	15	173	16.5	Ф76×290	
25	NWC6-0.525-16-3	0.525	50	16	185	17.6	Ф76×290	
26	NWC6-0.525-20-3	0.525	50	20	231	22.0	Ф86×290	
27	NWC6-0.525-25-3	0.525	50	25	289	27.5	Ф96×290	
28	NWC6-0.525-30-3	0.525	50	30	346	33.0	Ф106×290	Рис. 2

! Примечания:

Параметры однофазных конденсаторов могут быть адаптированы к требованиям заказчика. Физические размеры при этом остаются такими же, как у трехфазного конденсатора с аналогичными характеристиками.

По требованию заказчика характеристики устройства могут быть кастомизированы

5. Основные технические параметры и характеристики

5.1 Основные особенности

5.1.1 Безопасность эксплуатации: конденсатор сухого типа: заполнен сухим огнеупорным материалом, теплопроводным силикагелем. Пластичный алюминиевый цилиндрический корпус защищает конденсатор от повышенного давления. Он не содержит смазки, экологически безопасен, стоек к коррозии, взрывобезопасен и т. п., то есть надежен и безопасен.

5.1.2 Условия эксплуатации: подходит для работы в местах с повышенной пожарной опасностью.

5.1.3 Простота установки: нижняя часть конденсатора представляет собой резьбовую шпильку M12/M16, которая обеспечивает прочность его крепления. Возможна установка конденсатора в вертикальном и горизонтальном положении.

5.1.4 На базе сухих конденсаторов NWC6 можно применить щиты компенсации реактивной мощности модульного типа, уменьшить стоимость и снизить трудоемкость технического обслуживания.

b. При стационарном подключении шунтирующего конденсатора к двигателю рабочий ток.

c. При работе трансформатора на холостом ходу необходимо гарантировать отключение конденсатора, чтобы предотвратить чрезмерную компенсацию.

5.2.4 Для правильной эксплуатации конденсатора необходимо предусмотреть его защиту от короткого замыкания, повышенного напряжения и тока, а также установить в цепи конденсатора устройство для ограничения пускового тока (например, последовательный реактор или специальные контакты CJ19).

5.2.5 Перед тем как прикоснуться к конденсатору или выполнить его проверку, необходимо отключить его от сети, а затем закоротить его контакты.

5.2.6 Контакты конденсатора и проводники должны быть надежно соединены. Проводимость проводников должна в 1,43 раза превосходить номинальный ток конденсатора.

Номинальное напряжение	Диапазон емкости	Сечение провода
0,4,0,45	≤10	4,0
0,4,0,45	12~20	6,0
0,4,0,45	24~30	10,0

5.2.7 Расстояние между верхней поверхностью конденсатора и другими элементами должно быть не менее 20 мм.

Это необходимо для правильной работы защиты от повышенного давления. Расстояние между соседними конденсаторами должно быть достаточным для обеспечения надежного охлаждения оборудования.

5.2.8 В случае неисправности конденсатора, окончания его срока службы или срабатывания защиты от повышенного давления верхняя сторона конденсатора немного вспучивается, после чего конденсатор выходит из строя. Пользователи должны периодически измерять рабочий ток и температуру поверхности конденсаторов, а так-же своевременно заменять их.

5.2 Замечания по применению

5.2.1 Выбор конденсатора:

Напряжение сети	Номинальное напряжение конденсатора	Частота сети
127/220	0.23/0.25	Используйте 0,25 кВ, 50 Гц или закажите изделие на 60 Гц
220/380	0.4/0.45/0.525	Используйте 0,45 кВ, 50 Гц или закажите изделие на 60 Гц

5.2.2 Перенапряжение и перегрев приводят к сокращению срока службы конденсатора. Для работы в тропическом климате или на большой высоте рекомендуется выбирать конденсаторы с более высоким номинальным напряжением, чем напряжение в сети питания.

5.2.3 Если в состав системы входит шунтирующий конденсатор, необходимо обратить внимание на следующее: а. При сильных гармонических колебаниях не следует устанавливать шунтирующий конденсатор напрямую и подключать реактор 7%/14% последовательно. При средних гармонических колебаниях следует увеличить уровень напряжения, например, до 0,525 кВ. (Наиболее распространенные источники гармонических колебаний: частотный преобразователь, выпрямитель, инвертер, оборудование для нанесения электролитических покрытий, печи средней частоты, электродуговых печи и др.).

6. Физические и установочные размеры

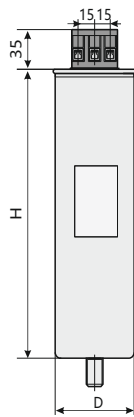


Рис. 1

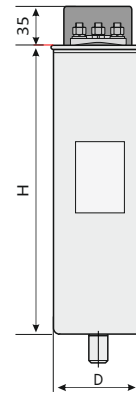


Рис. 2

7. Информация для заказа

Наименование	Артикул	Номинальное рабочее напряжение, кВ	Мощность конденсатора, кВАр	Номинальный ток I _n , А
NWC6-0.45-5-3	799032	0.45	5	6.4
NWC6-0.45-7.5-3	799033	0.45	7.5	9.6
NWC6-0.45-10-3	799034	0.45	10	12.8
NWC6-0.45-15-3	799035	0.45	15	19.2
NWC6-0.45-20-3	799036	0.45	20	25.7
NWC6-0.45-25-3	799037	0.45	25	32.1
NWC6-0.45-30-3	799038	0.45	30	38.5
NWC6-0.525-5-3	799039	0.525	5	5.5
NWC6-0.525-7.5-3	799040	0.525	7.5	8.2
NWC6-0.525-10-3	799041	0.525	10	11
NWC6-0.525-15-3	799042	0.525	15	16.5
NWC6-0.525-20-3	799043	0.525	20	22
NWC6-0.525-25-3	799044	0.525	25	27.5
NWC6-0.525-30-3	799045	0.525	30	33
NWC6-0.4-5-3	799023	0.4	5	7.2
NWC6-0.4-7.5-3	799024	0.4	7.5	10.8
NWC6-0.4-10-3	799025	0.4	10	14.4
NWC6-0.4-15-3	799026	0.4	15	21.7
NWC6-0.4-16-3	799027	0.4	16	23.1
NWC6-0.4-20-3	799029	0.4	20	28.9
NWC6-0.4-25-3	799030	0.4	25	36.1
NWC6-0.4-30-3	799031	0.4	30	43.3



Самовосстанавливающийся шунтирующий конденсатор BZMJ

1. Общие сведения

- 1.1 Номинальное напряжение: 1000 В переменного тока
- 1.2 Применение: для увеличения коэффициента мощности и улучшения качества питания
- 1.3 Стандарты: МЭК/EN 60831-1:2002

2. Обозначение типа



3. Условия эксплуатации

- 3.1 Температура окружающей среды: -25 ~ +50°C
- 3.2 Относительная влажность: 50% при 40°C, 90% при 20°C
- 3.3 Высота над уровнем моря 2000 м
- 3.4 Условия окружающей среды: без опасных газов и паров, взрывоопасной пыли и резких механических колебаний.

4. Технические характеристики

- 4.1 Номинальное напряжение: (0,23 ~ 1,0) кВ
- 4.2 Номинальная частота: 50 или 60 Гц
- 4.3 Номинальная мощность: 1 ~ 60 кВАр
- 4.4 Погрешность мощности: -5 ~ +10%
- 4.5 Тангенс угла диэлектрических потерь: 30 кВА p tg 0,0012 >30 кВА p tg 0,0015 при номинальной мощности, частоте, напряжении.
- 4.6 Макс. допустимое повышенное напряжение: 1,1 U_n
- 4.7 Макс. допустимый повышенный ток: 1,3 I_n
- 4.8 Наличие саморазряда: питание выкл., напряжение падает с 2 U_n до 75В и ниже в течение 3 минут
- 4.9 Характерные параметры

Серий №	Модель	Номинальное напряжение (кВ)	Номинальная мощность	Номинальная частота	Номинальная емкость	Номинальный ток	Высота корпуса (мм)	Рисунок
1	BZMJ 0.23-5-3	0.23	5	50	301	12.5	140	Рис. 1
2	BZMJ 0.23-6-3	0.23	6	50	361	15.1	190	Рис. 1
3	BZMJ 0.23-7.5-3	0.23	7.5	50	451	18.8	190	Рис. 1
4	BZMJ 0.23-10-3	0.23	10	50	602	25.1	195	Рис. 2
5	BZMJ 0.23-12-3	0.23	12	50	722	30.1	220	Рис. 2
6	BZMJ 0.23-15-3	0.23	15	50	903	37.7	250	Рис. 2
7	BZMJ 0.23-20-3	0.23	20	50	1203	50.2	250	Рис. 3
8	BZMJ 0.23-30-3	0.23	30	50	1805	75.3	315	Рис. 3
9	BZMJ 0.4-3-3	0.4	3	50	60	4.3	95	Рис. 1
10	BZMJ 0.4-5-3	0.4	5	50	99	7.2	95	Рис. 1
11	BZMJ 0.4-6-3	0.4	6	50	119	8.7	120	Рис. 1
12	BZMJ 0.4-7.5-3	0.4	7.5	50	149	10.8	120	Рис. 1
13	BZMJ 0.4-8-3	0.4	8	50	159	11.5	120	Рис. 1
14	BZMJ 0.4-10-3	0.4	10	50	199	14.4	140	Рис. 1
15	BZMJ 0.4-12-3	0.4	12	50	239	17.3	190	Рис. 1
16	BZMJ 0.4-14-3	0.4	14	50	279	20.2	190	Рис. 1
17	BZMJ 0.4-15-3	0.4	15	50	298	21.7	190	Рис. 1
18	BZMJ 0.4-16-3	0.4	16	50	318	23.1	190	Рис. 1
19	BZMJ 0.4-18-3	0.4	18	50	358	26.0	220	Рис. 1
20	BZMJ 0.4-20-3	0.4	20	50	398	28.9	220	Рис. 1
21	BZMJ 0.4-25-3	0.4	25	50	497	36.1	220	Рис. 2
22	BZMJ 0.4-30-3	0.4	30	50	597	43.3	250	Рис. 2
23	BZMJ 0.4-40-3	0.4	40	50	796	57.7	250	Рис. 3
24	BZMJ 0.4-50-3	0.4	50	50	995	72.2	315	Рис. 3
25	BZMJ 0.4-60-3	0.4	60	50	1194	86.6	315	Рис. 3
26	BZMJ 0.45-3-3	0.45	3	50	47	3.8	120	Рис. 1
27	BZMJ 0.45-5-3	0.45	5	50	79	6.4	120	Рис. 1
28	BZMJ 0.45-6-3	0.45	6	50	94	7.7	120	Рис. 1
29	BZMJ 0.45-7.5-3	0.45	7.5	50	118	9.6	120	Рис. 1
30	BZMJ 0.45-8-3	0.45	8	50	126	10.3	120	Рис. 1
31	BZMJ 0.45-10-3	0.45	10	50	157	12.8	140	Рис. 1
32	BZMJ 0.45-12-3	0.45	12	50	189	15.4	190	Рис. 1
33	BZMJ 0.45-14-3	0.45	14	50	220	18.0	190	Рис. 1
34	BZMJ 0.45-15-3	0.45	15	50	236	19.2	190	Рис. 1
35	BZMJ 0.45-16-3	0.45	16	50	252	20.5	190	Рис. 1
36	BZMJ 0.45-18-3	0.45	18	50	283	23.1	220	Рис. 1
37	BZMJ 0.45-20-3	0.45	20	50	314	25.7	220	Рис. 1
38	BZMJ 0.45-25-3	0.45	25	50	393	32.1	220	Рис. 1
39	BZMJ 0.45-30-3	0.45	30	50	472	38.5	250	Рис. 2
40	BZMJ 0.45-40-3	0.45	40	50	629	51.3	250	Рис. 2
41	BZMJ 0.45-50-3	0.45	50	50	786	64.2	315	Рис. 3
42	BZMJ 0.45-60-3	0.45	60	50	943	77.0	315	Рис. 3
43	BZMJ 0.525-5-3	0.525	5	50	58	5.5	120	Рис. 1
44	BZMJ 0.525-10-3	0.525	10	50	115	11.0	140	Рис. 1
45	BZMJ 0.525-15-3	0.525	15	50	173	16.5	190	Рис. 1
46	BZMJ 0.525-20-3	0.525	20	50	231	22.0	220	Рис. 1
47	BZMJ 0.525-25-3	0.525	25	50	289	27.5	220	Рис. 2
48	BZMJ 0.525-30-3	0.525	30	50	346	33.0	250	Рис. 2
49	BZMJ 0.525-40-3	0.525	40	50	462	44.0	250	Рис. 3
50	BZMJ 0.525-50-3	0.525	50	50	577	55.0	315	Рис. 3
51	BZMJ 0.525-60-3	0.525	60	50	693	66.0	315	Рис. 3
52	BZMJ 0.69-5-3	0.69	5	50	33	4.2	95	Рис. 1
53	BZMJ 0.69-10-3	0.69	10	50	67	8.4	140	Рис.1
54	BZMJ 0.69-15-3	0.69	15	50	100	12.6	190	Рис.1
55	BZMJ 0.69-20-3	0.69	20	50	134	16.7	220	Рис.1
56	BZMJ 0.69-25-3	0.69	25	50	167	20.9	220	Рис. 2
57	BZMJ 0.69-30-3	0.69	30	50	201	25.1	250	Рис. 2
58	BZMJ 0.69-40-3	0.69	40	50	267	33.5	250	Рис. 3
59	BZMJ 0.69-50-3	0.69	50	50	334	41.8	315	Рис. 3
60	BZMJ 0.69-60-3	0.69	60	50	401	50.2	315	Рис. 3

Серий №	Модель	Номинальное напряжение (кВ)	Номинальная мощность	Номинальная частота	Номинальная емкость	Номинальный ток	Высота корпуса (мм)	Рисунок
61	BZMJ 1.14-10-3	1.14	10	50	25	5.1	220	Рис. 1
62	BZMJ 1.14-15-3	1.14	15	50	37	7.6	250	Рис. 2
63	BZMJ 0.4-7.5-3YN	0.4	7.5	50	149	10.8	195	Рис. 2*
64	BZMJ 0.4-10-3YN	0.4	10	50	199	14.4	195	Рис. 2*
65	BZMJ 0.4-15-3YN	0.4	15	50	298	21.7	250	Рис. 2*
66	BZMJ 0.4-20-3YN	0.4	20	50	398	28.9	250	Рис. 3*

Примечание: Модели, помеченные*, используются для компенсации отдельных фаз, самую большую из четырех клемм следует подключать к нейтральному проводу.

5. Особенности

- 5.1 Компактная конструкция и надежное качество благодаря передовой технологии и превосходным импортным материалам.
- 5.2 Может использоваться в местах с повышенной температурой окружающей среды и перепадами напряжения.
- 5.3 Хорошие герметизирующие свойства; отходящие клеммы для удобного и надежного подключения проводов.
- 5.4 Стационарного типа, удобен для монтажа, имеет элегантный вид благодаря новым монтажным штифтам.
- 5.5 Без покраски благодаря использованию металлического корпуса с покрытием.
- 5.6. В конструкции конденсаторов применяется жидкий диэлектрик, поэтому монтаж необходимо осуществлять только в вертикальном положении для сохранения всех характеристик устройства.

6. Примечание

- 6.1 Проследить за тем, чтобы конденсаторы использовались только в указанных условиях, включая надлежащие температуру, напряжение и ток, поскольку повышенное напряжение и ток могут привести к сокращению срока службы конденсатора.
- 6.2 Необходимо учитывать следующее если конденсатор подключен к системе параллельно.
 - а. В случае токорегулирующей системы и системы электрооборудования конденсатор нельзя подключать напрямую.
 - б. Рабочий ток конденсатора должен быть меньше тока холостого хода двигателя параллельно включенного двигателя.
 - с. Если трансформатор не имеет нагрузки, конденсатор должен прекратить работу.
- 6.3 Если конденсатор подключается к системе параллельно, необходимо предусмотреть специальные переключатели, контакторы и реле макс. тока.

7. Установочные размеры (мм)

Рис. 1

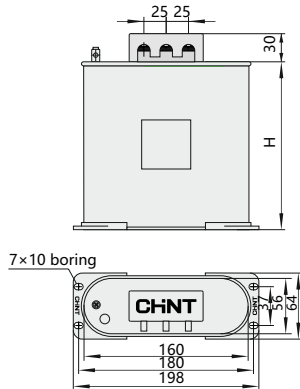


Рис. 2

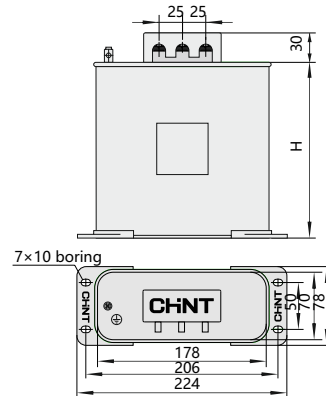
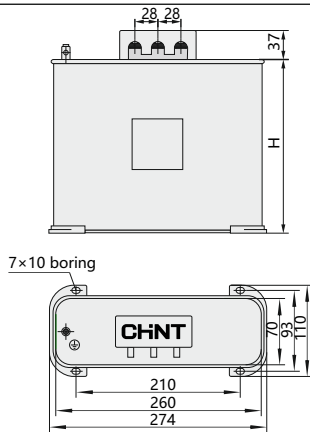


Рис. 3



Конденсатор серии BZMJ



	Наименование	Артикул
	BZMJ 0.4-3-3	516349
	BZMJ 0.4-5-3	516351
	BZMJ 0.4-7.5-3	516353
	BZMJ 0.4-10-3	516355
	BZMJ 0.4-15-3	516358
	BZMJ 0.4-25-3	516361
	BZMJ 0.4-30-3	516362
	BZMJ 0.45-3-3	516364
	BZMJ 0.45-5-3	516366
	BZMJ 0.45-10-3	516370
	BZMJ 0.45-12-3	516371
	BZMJ 0.45-15-3	516373
	BZMJ 0.45-25-3	516376
	BZMJ 0.45-30-3	516377
	BZMJ 0.525-15-3	516319
	BZMJ 0.525-30-3	516320
	BZMJ 0.525-50-3	516332
	BZMJ 0.525-60-3	516329



Контроллер для компенсации реактивной мощности JK F8

1. Общие сведения

JK F8 – контроллер компенсации реактивной мощности (в дальнейшем – "контроллер") – контроллер специального типа, обеспечивающий компенсацию реактивной мощности в низковольтных распределительных сетях.

2. Обозначение типа

JK F 8-

Характеристики выходного контура

Низкое напряжение
Серия контроллеров компенсации реактивной мощности

3. Особенности

- 3.1 Благодаря комбинированному управлению реактивной мощностью и коэффициентом мощности контроллер обеспечивает надежный ввод при низких нагрузках и предотвращает броски тока при коммутации.
- 3.2 Отображение состояния сети в реальном времени, включая такие параметры, как коэффициент мощности, напряжение, ток, активная и реактивная мощность и др.
- 3.3 Автоматическое определение полярности измеряемого сигнала. При подключении больше не нужно беспокоиться о соблюдении полярности.
- 3.4 Если напряжение электрической сети не превышает 300 В, либо если оно превышает predetermined уровень повышенного напряжения, подключенный блок конденсаторов автоматически и быстро (в течение 5 секунд) отсоединяется от сети. Отключение происходит в несколько этапов, значение напряжения отображается на дисплее.
- 3.5 Если ток во вторичной обмотке трансформатора тока меньше 150 мА, контроллер не допускает подключения дополнительных конденсаторов. Вместо этого подключенные блоки конденсаторов автоматически и быстро (в течение 5 секунд) отсоединяются от сети. Отключение происходит в несколько этапов.
- 3.6 Время предотвращения коммутации (управления размыканием/замыканием контактора) для одной и той же группы конденсаторов составляет 3 минуты (время разрядки конденсатора).
- 3.7 Время от времени контроллер автоматически выполняет функцию самодиагностики, что облегчает

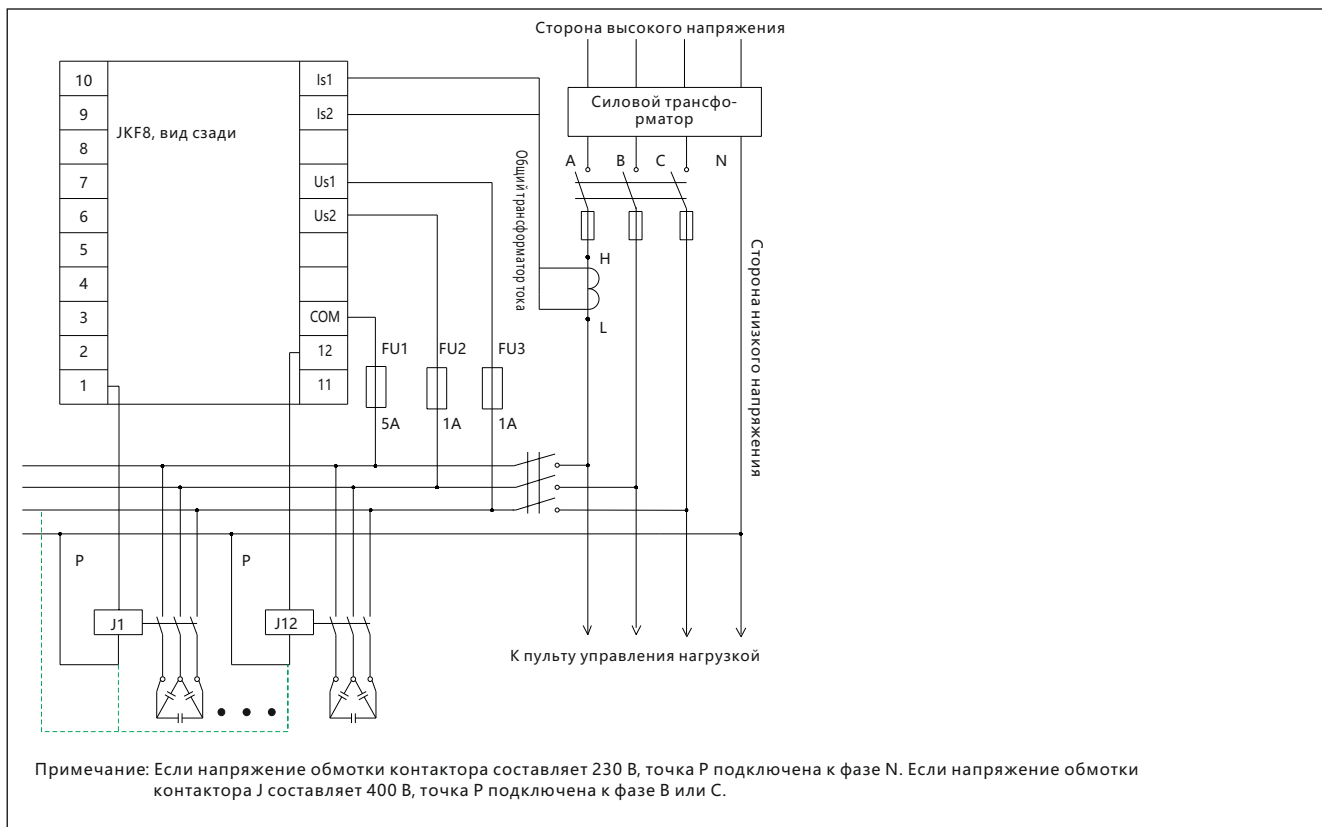
4. Условия эксплуатации

- 4.1 Температура окружающей среды: $-10\text{ }^{\circ}\text{C} \dots +40\text{ }^{\circ}\text{C}$.
- 4.2 Относительная влажность: $\leq 50\%$ при $+40\text{ }^{\circ}\text{C}$, $\leq 90\%$ при $+20\text{ }^{\circ}\text{C}$.
- 4.3 Высота над уровнем моря: $\leq 2000\text{ м}$.
- 4.4 Рабочая атмосфера: не должна содержать опасных газов и/или паров, проводящей или взрывоопасной пыли. Не допускается высокий уровень механических вибраций.
- 4.5 Рабочее напряжение: $400\text{ В} \pm 10\%$.

5. Технические характеристики

Параметры	Технические характеристики
Измеряемое напряжение	400 В±10%
Измеряемый ток	150mA~5 А
Номинальная частота	50/60 Гц ± 5%
Предотвращение подключения конденсаторов при низком напряжении	≤150 mA
Коэффициент трансформации трансформатора тока	Диапазон коэффициентов трансформации трансформатора измеряемого тока: 5 ... 800 Предустановленный коэффициент трансформации (заводская настройка: 60, что значит 300 : 5)
Время задержки	5 ... 120 секунд (заводская настройка: 30 секунд)
Предустановленный режим	Полностью автоматический режим (отображается код F-0: 1): настройка порогов подключения и отключения конденсаторов не требуется Ручной режим (отображается код F-0: 0): необходимо настроить пороги подключения и отключения конденсаторов
Порог подключения конденсаторов	Полностью автоматический режим: блоки конденсаторов подключаются с минимальным шагом Ручной режим: предустановленное значение реактивной мощности: 1 ... 120 кВАр (заводская настройка: 10 кВАр)
Порог отключения конденсаторов	Коэффициент мощности: 0,85 ... -0,95 с непрерывной регулировкой (заводская настройка: 1,00)
Порог повышенного напряжения	400 ... 456 В (заводская настройка: 430 В)
Количество контуров	JKF8-6 (количество контуров может быть установлено от 1 до 6), JKF8-12 (количество контуров может быть установлено от 1 до 12)
Режим работы	Автоматическое циклическое управление размыканием/замыканием, ручное управление
Макс. потребляемая мощность	15 Вт
Нагрузочная способность в точке контакта	5 А/230 В (или 3 А/400 В)
Вес	Примерно 1,5 кг

6. Схема соединений



- 6.1 Контакты US1 и US2 необходимо подключить к измеряемому напряжению. Необходимо подключение к сети переменного напряжения 400 В.
- 6.2 Контакты IS1 и IS2 необходимо подключить к измеряемому току, который должен поступать от подключенного к нагрузке трансформатора тока и не должен совпадать по фазе с US1 и US2 (если А – ток, то В и С – напряжение).
- 6.3 Контакт COM является общим. К нему необходимо подключить от 1 до 12 реле на выходных линиях контроллера. Контакты 1–12 необходимо подключить к выходным линиям управления соответствующих контакторов цепей компенсации в составе панели конденсаторов.
- 6.4 Если напряжение обмотки контактора J составляет 230 В, точка Р подключена к фазе N. Если напряжение обмотки контактора J составляет 400 В, точка Р подключена к фазе С (так как не совпадает по фазе с контактом COM).
- 6.5 Контакты FU1 – FU3 необходимо подключить к предохранителям, которые предоставляются пользователем.
- 6.6. Для максимально эффективной работы УКРМ рекомендуется использовать конденсаторы равной мощности на разных ступенях контроллера.

7. Описание параметров

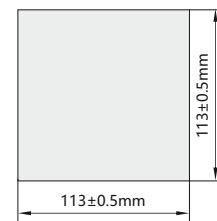
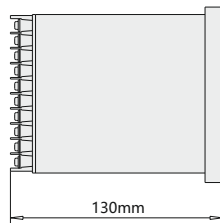
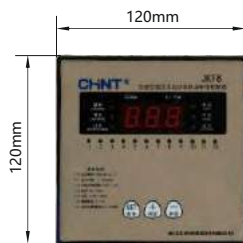
7.1 Описание динамических параметров

Код	Значение	Ед. изм.	Описание
I	Ток	A	Если измеренное значение вне отображаемого диапазона, отображается примерное значение. Например, 1260 А отображается как E13
U	Напряжение	V	Отображается измеренное значение напряжения
Q	Реактивная мощность	kVar	Если измеренное значение вне отображаемого диапазона, отображается примерное значение. Например, 1360 кВАр отображается как E14
P	Активная мощность	kW	Если измеренное значение вне отображаемого диапазона, отображается примерное значение. Например, 1360 кВт отображается как E14

7.2 Описание предустановленных параметров (описание меню)

Код	Описание	Диапазон настройки	Заводская настройка	Шаг изменения	Примечание
F-0	Предустановленный режим	1 или 0	1	—	1 – полностью автоматический 0 – ручной
F-1	Порог подключения конденсаторов	1 ... 120 кВАр	10 кВАр	1 кВАр	В полностью автоматическом режиме этот параметр недействителен
F-2	Заданный коэффициент мощности	0,85 ... -0,95	1,00	0,01	"-" означает емкость системы
F-3	Время задержки при коммутации	5 ... 120 с	30 с	1с	
F-4	Защита от повышенного напряжения	400 ... 456 В	430 V	2 В	Перепад напряжения: 8 ... 10 В
F-5	Количество контуров управления	1 ... 6 или 1 ... 12	6 или 12	1	Два типа характеристик
F-6	Коэффициент трансформации трансформатора измеряемого тока	5 ... 800	60	5	(300 : 5)

8. Габаритные и установочные размеры (мм)



Сверление при установке

9. Информация для заказа

Количество контуров	Наименование	Артикул
6	JKФ8-6	507003
12	JKФ8-12	507002



Регулятор компенсации реактивной мощности серии NWK1

1. Область применения

Регулятор компенсации реактивной мощности серии NWK1-GR оснащен большим ЖК-дисплеем с точечной матрицей и меню для реализации человеко-машинного интерфейса. Квантование напряжения переменного тока производится в диапазоне 100–800 В на частоте 45–65 Гц, что позволяет использовать данное изделие для компенсации реактивной мощности и контроля распределения мощности в различных странах мира.

Для расчета и анализа напряжения и тока, полученных методом быстрого преобразования Фурье, используется специализированная интегральная схема (ASIC). При этом большая величина гармонической составляющей в сети питания позволяет использовать реактивную мощность в качестве основы для подключения конденсаторов и комбинируется с коэффициентом мощности. Емкость конденсаторов может подбираться или переключаться в трехфазных или однофазных сетях циклически, по коду или по сочетанию значений для реализации оптимального эффекта компенсации. Данное устройство является новейшим регулятором компенсации реактивной мощности, выпускаемым нашей компанией. В изделии реализованы функции цифрового измерения параметров электросети, их запись и хранение, а также вывод в текстовом (китайский и английский язык) или графическом виде в реальном масштабе времени десятков электрических параметров, измеренных с высочайшей точностью в сетях с высоким коэффициентом гармоник. Кроме того, устройство может производить анализ качества питания, выполнять защиту от высоких гармоник и имеет интерфейс передачи данных RS485.

Применимые стандарты: JB/T9663-2013; DL/T597-1996.

2. Модель и описание

NWK	1	-G	R	□	GB	□
Режим управления: стандартно релейный выход, D соответствует +12 В пост. тока						
Режим компенсации: GB — общая компенсация FB — смешанная компенсация						
Максимальное количество выходных цепей: 12 цепей, 16 цепей						
Дополнительные функции: R — коммуникационный интерфейс RS485						
G — измерение коэффициента мощности						
Серийный номер конструкции						
Регулятор компенсации реактивной мощности						

Примечание: если для управления используется напряжение +12 В пост. тока, в качестве элемента подключения конденсаторов применяется интеллектуальный комбинационный переключатель ZCK или тиристорный переключатель TSC.

3. Условия эксплуатации

- 3.1 Температура окружающего воздуха: от -20 до +55 °C;
- 3.2 Влажность воздуха не более 50% при 40 °C и 90% при 20 °C.
- 3.3 Высота над уровнем моря не более 2500 м.
- 3.4 В окружающей среде не должно быть агрессивных газов, токопроводящей пыли, горючих и взрывоопасных веществ.
- 3.5 В месте установки не должно быть сильных вибраций.

4. Основные функции и характеристики:

- 4.1 Данное изделие может выполнить компенсацию реактивной мощности в трехфазных сетях или изготавливаться под заказ для смешанной компенсации в трехфазных и однофазных сетях.
- 4.2 Матричный ЖК-дисплей отображает базовый коэффициент мощности, коэффициент мощности с гармониками, напряжение, частоту, ток, ΔKVAR, активную мощность, реактивную мощность, кажущуюся мощность, коэффициент искажения синусоидальности кривой напряжения (THDU), коэффициент искажения синусоидальности кривой тока (THDI), столбиковую диаграмму с 3-й по 15-ю гармонику, угол сдвига фаз, электрическую энергию, температуру, время и другие параметры электросети.
- 4.3 Уникальная функция интеллектуального контроля линии питания: изделие может контролировать чередование фаз трехфазного напряжения, полярность и последовательность фаз тока, выполнять программное переключение проводов, а также давать пользователям рекомендации (на китайском языке) по проверкам и внесению изменений, что является очень удобным.
- 4.4 Подстройка емкости: подстройка емкости может производиться гибко и удобно, по кодовому значению, значению равной емкости или произвольному значению.

- 4.5 Для конденсаторов одинаковой емкости выбирайте конденсаторы согласно рабочей частоте для достижения сбалансированного переключения. Если используется более двух типов конденсаторов с различной емкостью, выбор конденсаторов производится автоматически в соответствии с требуемой реактивной мощностью, путем их подключения или отключения один за другим, с учетом количества необходимых переключений. Для схем компенсации, в которые входят конденсаторы одинаковой и разной емкости, подходящие конденсаторы выбираются в зависимости от требуемой реактивной мощности, а затем производится их подключение в соответствии с рабочей частотой, причем сначала подключаются конденсаторы с меньшей рабочей частотой. Данный режим наиболее подходит для пользователей с изменчивой электрической нагрузкой или частой небольшой нагрузкой распределительного трансформатора.
- 4.6 Емкость конденсаторов, которые были отключены или имеют неисправность, устанавливается равной 0, после чего эти конденсаторы больше не используются.
- 4.7 Изделие располагает великолепным механизмом выдачи аварийных сигналов. На ЖК-дисплей выводятся подсказки (на китайском языке) о перегрузке по напряжению, пониженном токе, большом коэффициенте гармоник, оценочное значение коэффициента мощности, а также другие сообщения с использованием дружественного интерфейса.
- 4.8 Подключитесь к системе SCADA и ПЛК через коммуникационный интерфейс RS485, настройте протокол связи изделия и напрямую соединитесь с программным обеспечением промышленных систем управления для передачи данных.

5. Основные технические параметры

Параметр	NWK1-GR-16GB	NWK1-GR-16FB (под заказ)
Измеряемое напряжение	380 В ±20% или 100–800 В перем. тока, независимый вспомогательный источник питания	Трехфазное напряжение перем. тока 100–480 В, независимый вспомогательный источник питания
Измеряемый ток (А)	0,05–5	0,05–5
Номинальная частота (Гц)	45–65	45–65
Диапазон преобразования трансформатора тока	5/5–6000/5	5/5–6000/5
Порог включения COSФ	Настраивается между 0,85L–0,85C	Настраивается между 0,85L–0,85C
Порог выключения	Настраивается между 0,85L–0,85C	Настраивается между 0,85L–0,85C
Задержка переключения (с)	2–180	2–180
Пороговое значение повышенного напряжения (В)	100–800	100–480
Пороговое значение пониженного напряжения (В)	75–620	75–360
Порог общего гармонического искажения напряжения (THDV)	Выкл. / (3–90)%	Выкл. / (3–90)%
Конфигурация конденсаторов (kvar)	Настройка емкости каждой цепи	Настройка емкости каждой цепи
Задержка разряда конденсатора (с)	0–240	0–240
Порог нулевой последовательности (%)	Выкл.	Выкл. / (10–60)
Выход аварийного сигнала (с)	Выкл. / (10–300) / в нормальном состоянии вкл.	Выкл. / (10–300) / в нормальном состоянии вкл.
Температура включения вентилятора (°C)	Выкл. / 35–65	Выкл. / 35–65
Выдача сигнала повышенной температуры (°C)	Выкл. / 50–85	Выкл. / 50–85
Большой экран главного интерфейса	Выкл./вкл.	Выкл./вкл.
Защита паролем	Выкл./вкл.	Выкл./вкл.
Изменение даты	Нет	Месяц...День...Год
Изменение времени	Нет	Часы...Минуты...Секунды
Выход релейных контактов	220 В перем. тока, 5 А, максимальная скорость реакции 2 секунды	
Активный выход пост. тока	+12 В пост. тока, 100 мА, максимальная скорость реакции 2 секунды или динамическая реакция 100 мс	
Потребляемая мощность (Вт)	≤ 8	≤ 8
Максимальное количество выходных цепей	12 цепей, 16 цепей	12 цепей, 16 цепей
Возврат к заводским настройкам	Выкл./вкл.	Выкл./вкл.

6. Конфигурация основных моделей

Модель	Количество цепей	Измеряемое напряжение (В)	Выход	Функциональные характеристики
NWK1-G-12GB	12	380	Контакты реле	Основные функции
NWK1-G-12GBD	12	380	+12 В пост. тока	Основные функции
NWK1-GR-12GB	12	100–800	Контакты реле	Базовый тип + RS485 + субгармоники + аварийная сигнализация
NWK1-GR-12GBD	12	100–800	+12 В пост. тока	Базовый тип + RS485 + субгармоники
NWK1-GR-16GB	16	100–800	+12 В пост. тока	Базовый тип + RS485 + субгармоники
NWK1-GR-16GBD	16	100–800	+12 В пост. тока	Базовый тип + RS485 + субгармоники

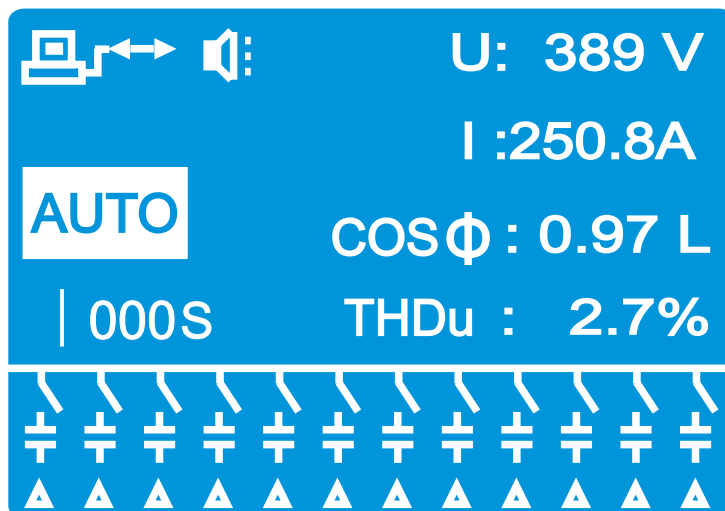
Примечание: если для управления используется напряжение +12 В пост. тока, в качестве элемента подключения конденсаторов применяется интеллектуальный комбинационный переключатель ZCK или тиристорный переключатель TSC.

7. Описание функций панели управления

7.1 Начальный экран

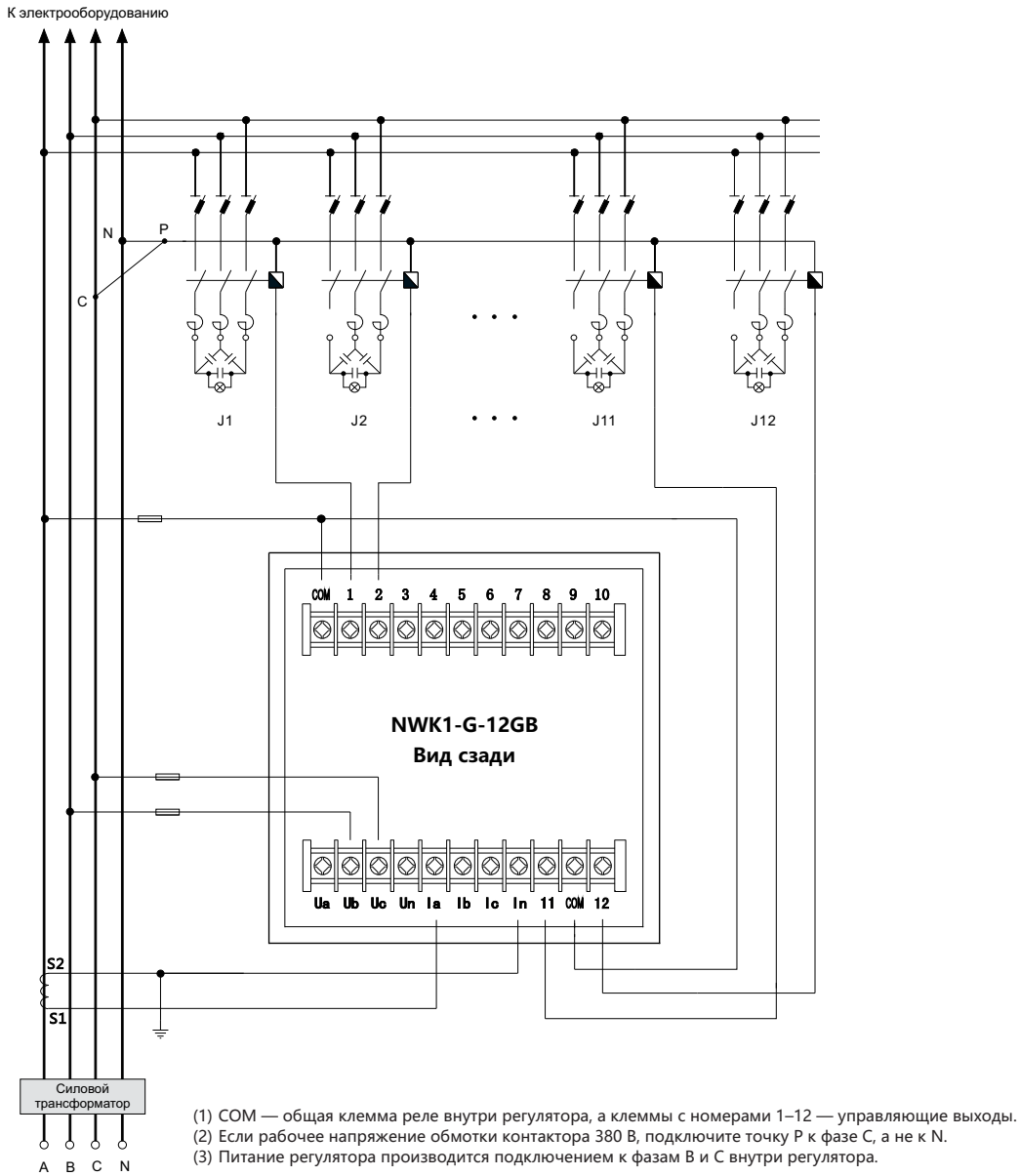


7.2 Главный интерфейс работы в автоматическом режиме

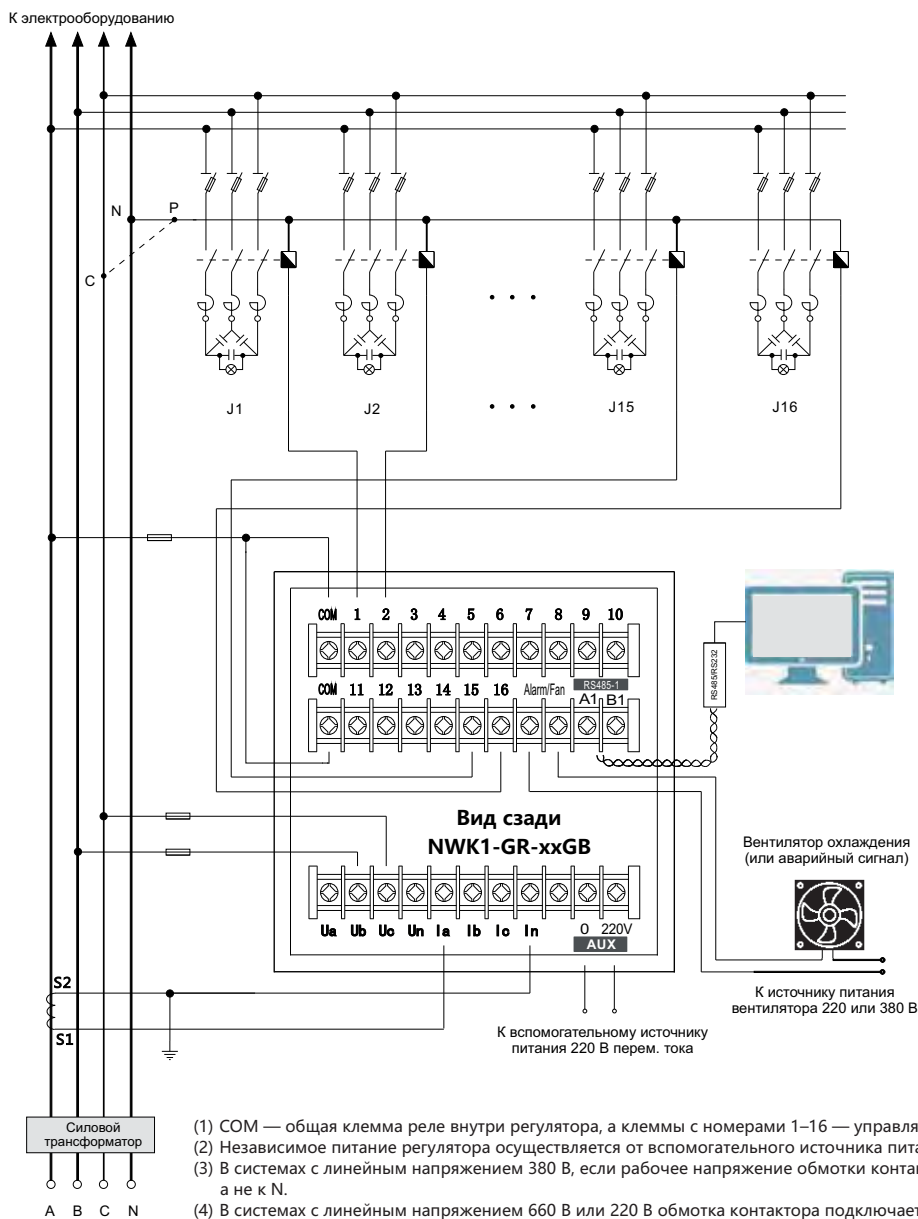


8. Схема подключения изделия

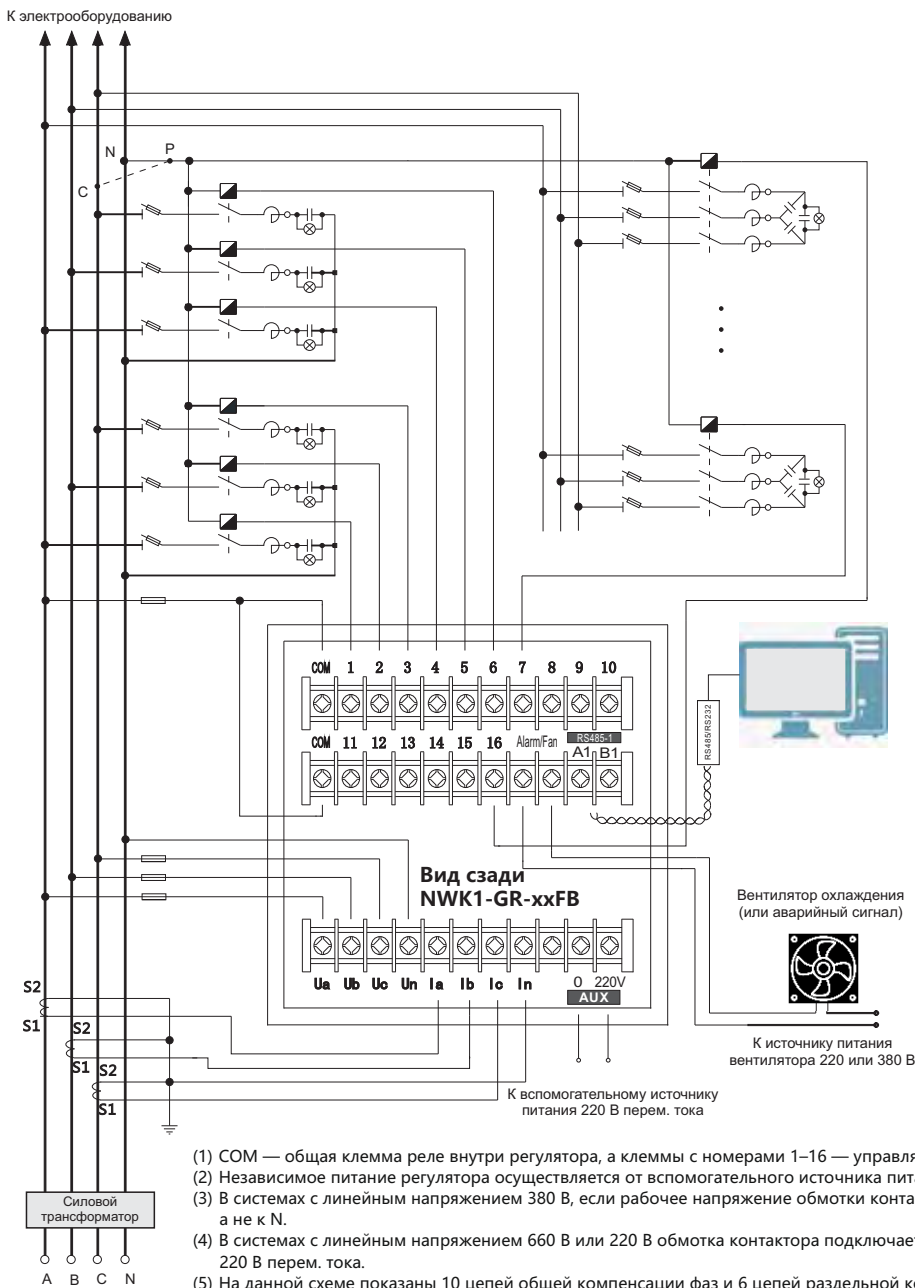
8.1 Регулятор компенсации реактивной мощности общего типа NWK1-G-12GB (выход контактов реле, применяется только в электросетях с напряжением 220/380 В)



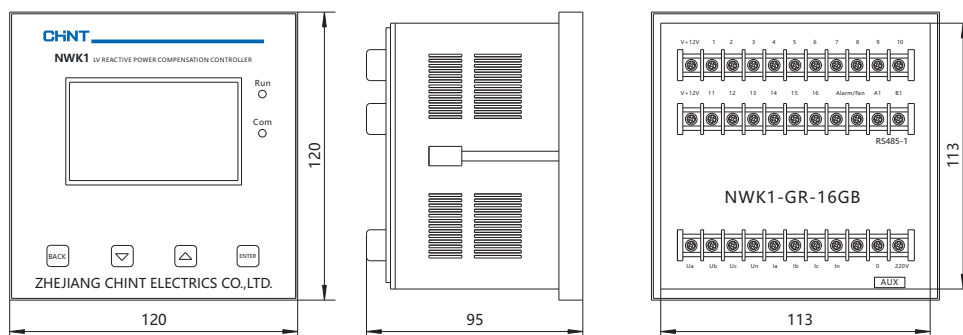
8.2 Регулятор компенсации реактивной мощности общего типа NWK1-GR-12GB / NWK1-GR-16GB (выход контактов реле, применяется только в электросетях с напряжением 127 В / 220 В, 220 В / 380 В или трехфазных сетях 660 В перем. тока)



8.2 Регулятор компенсации реактивной мощности общего типа NWK1-GR-12GB / NWK1-GR-16GB (выход контактов реле, применяется только в электросетях с напряжением 127V / 220 В, 220 В / 380 В или трехфазных сетях 660 В перем. тока)



9. Монтаж и габаритные размеры изделия



Габаритные размеры: 120 × 120 × 95 мм, размер углубленного отверстия: 113 × 113 мм

10. Информация для заказа

При заказе обязанностью пользователя является выбор типа компенсации, номинального напряжения, количества выходных цепей, вида выходных сигналов управления (релейный выход стандартно, суффикс D соответствует напряжению +12 В пост. тока) и т. д. Если параметры изделия превышают требования рабочих условий и основных технических параметров, заказ производится путем согласования с производителем.

Например: заказ NWK1-GR-16GB, 10 комплектов.

Означает, что заказывается низковольтный регулятор компенсации реактивной мощности серии NWK1-GR, с компенсацией общего типа, 16-канальный, релейным управляющим выходом, с функцией передачи данных и коммуникационным интерфейсом RS485. Заказываемое количество — 10 комплектов.



Трансформаторы однофазные NDK

1. Характеристики

Однофазные понижающие трансформаторы серии NDK мощностью 25-5000 ВА предназначены для питания цепей управления и сигнализации оборудования, местного освещения.

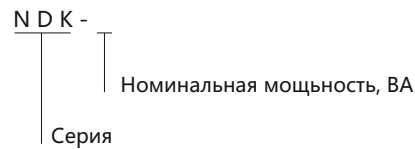
2. Условия эксплуатации

- температура окружающей среды: от -25°C до +40°C;
- высота над уровнем моря: не более 2000 м;
- относительная влажность воздуха: не более 95%;
- категория размещения: 3;
- стандарт соответствия: МЭК 61558-2-6.

3. Преимущества

Высокая безопасность и надежность, экономия энергии и другие. По требованию заказчика характеристики устройства могут быть кастомизированы.

4. Структура условного обозначения



5. Технические характеристики

Тип	Номинальная мощность, ВА	Напряжение первичное, В	Напряжение вторичное, В	Частота, Гц
NDK-25	25	230, 400	12, 24, 36 48, 110, 127, 230, 400	50/60
NDK-50	50			
NDK-100	100			
NDK-150	150			
NDK-200	200			
NDK-250	250			
NDK-300	300			
NDK-400	400			
NDK-500	500			
NDK-700	700			
NDK-1000	1000			
NDK-1500	1500			
NDK-2000	2000			
NDK-3000	3000			
NDK-4000	4000			
NDK-5000	5000			

6. Информация для заказа

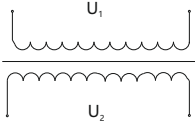
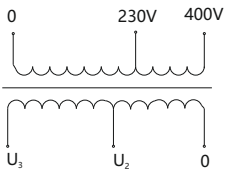
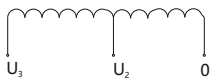
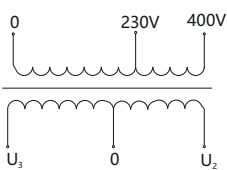
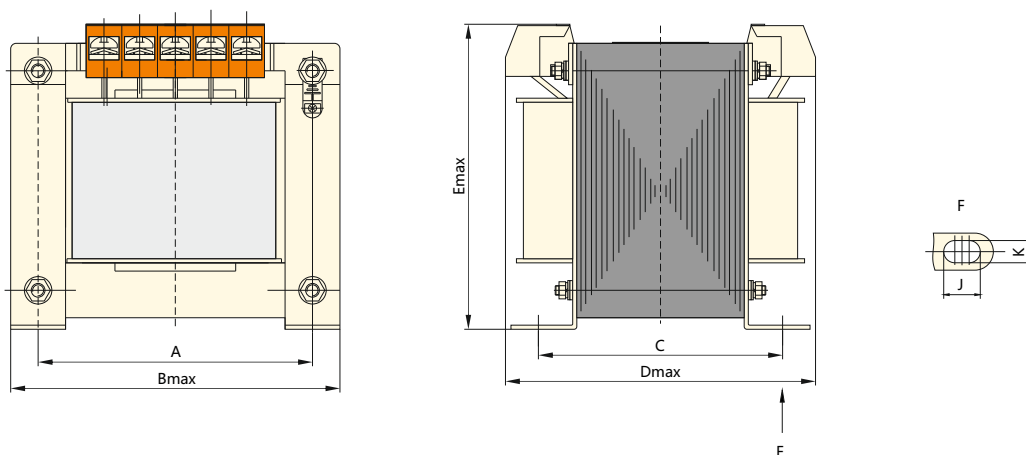
Схема трансформатора	Номинальная мощность, ВА	Напряжение первичное U_1 , В	Напряжение вторичное U_2 , В	Тип	Артикул
	50	230	24	NDK-50 230/24	327154
	100			NDK-100 230/24	327065
	150			NDK-150 230/24	327088
	200			NDK-200 230/24	327110
	250			NDK-250 230/24	327115
	300			NDK-300 230/24	327139
	400			NDK-400 230/24	327143
	500			NDK-500 230/24	327153
	700			NDK-700 230/24	327163
	1000			NDK-1000 230/24	327060
100	230	12	NDK-100 230/12	326332	

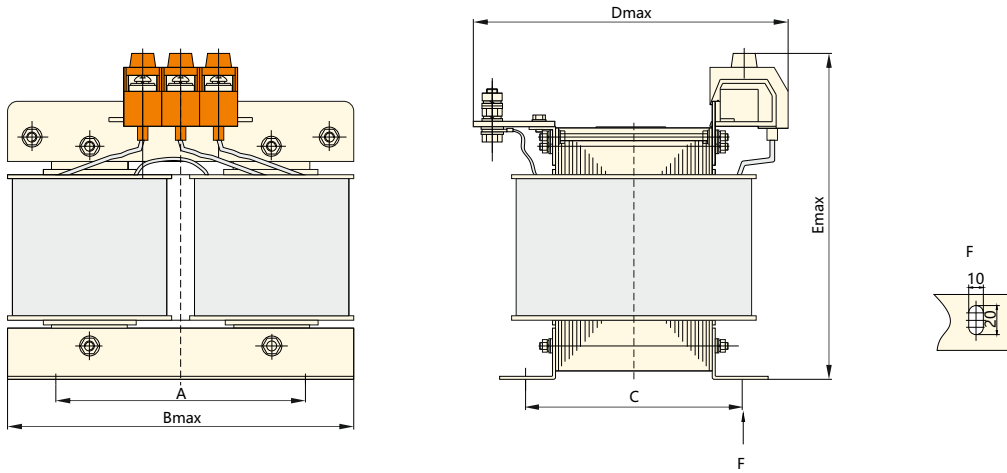
Схема трансформатора	Номинальная мощность, ВА	Напряжение первичное, В	Напряжение вторичное U_2 , В		Тип	Артикул
			U_2	U_3		
	50	230 / 400	12	24	NDK-50 400 230/24 12	327158
	100				NDK-100 400 230/24 12	327072
	150				NDK-150 400 230/24 12	327094
	200				NDK-200 400 230/24 12	327112
	250				NDK-250 400 230/24 12	326340
	50	230 / 400	110	230	NDK-50 400 230/230 110	327157
	100				NDK-100 400 230/230 110	327071
	150				NDK-150 400 230/230 110	327093
	200				NDK-200 400 230/230 110	327111
	250				NDK-250 400 230/230 110	327122
	50	230 / 400	24	24	NDK-50 400 230/24 0 24	327159
	100				NDK-100 400 230/24 0 24	327073
	150				NDK-150 400 230/24 0 24	327095

Примечание: компания "CHINT" выполняет изготовление трансформаторов под заказ по техническим данным заказчика.

7. Габаритные и установочные размеры, мм

NDK-25~1000





Тип	(A×C) (мм)	(K×J) (мм)	(B×D×E) (мм)
NDK-25	62.5×50	5×8	80×80×82
NDK-50	70×58	6×10	85×83×84
NDK-100	85×64	6×10	103×87×99
NDK-150	85×72	6×10	103×93×99
NDK-200	85×83	6×10	103×105×99
NDK-250	100×80	8×11	130×120×150
NDK-300	100×84	8×11	130×125×150
NDK-400	110×114	8×11	148×155×153
NDK-500	110×114	8×11	148×155×153
NDK-700	125×99	8×11	173×158×174
NDK-1000	125×123	8×11	173×186×174
NDK-1500	160×120	10×20	265×195×265
NDK-2000	160×130	10×20	265×205×275
NDK-3000	160×140	10×20	265×220×305
NDK-4000	190×180	10×20	315×260×305
NDK-5000	190×180	10×20	315×260×305

Серия DDSU666

однофазный электронный счетчик электроэнергии (DIN-рейка)



Общие сведения:

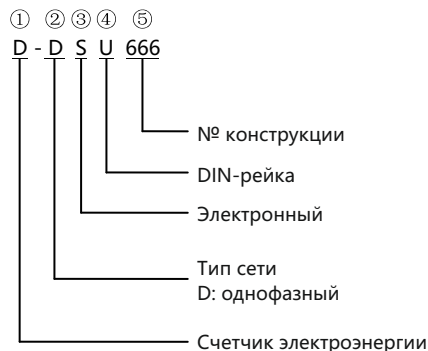
Электронный счетчик электроэнергии серии DDSU666 имеет стандартную конструкцию монтажа на направляющей шине DIN35, измеряет активную энергию и электрические параметры. Широко применяется во внутренней энергетической оценке и мониторинге для промышленных и горнодобывающих предприятий, гостиниц, школ и крупных общественных зданий.

2. Основные функции и характеристики

- ◆ Стандартное крепление на DIN-рейку 35 мм, с сегментным ЖК-дисплеем;
- ◆ Измерительная функция: характеризуется измерением активной энергии и напряжения, тока, частоты, мощности, коэффициента мощности и т. д.

3. Модельный состав и репрезентативные значения

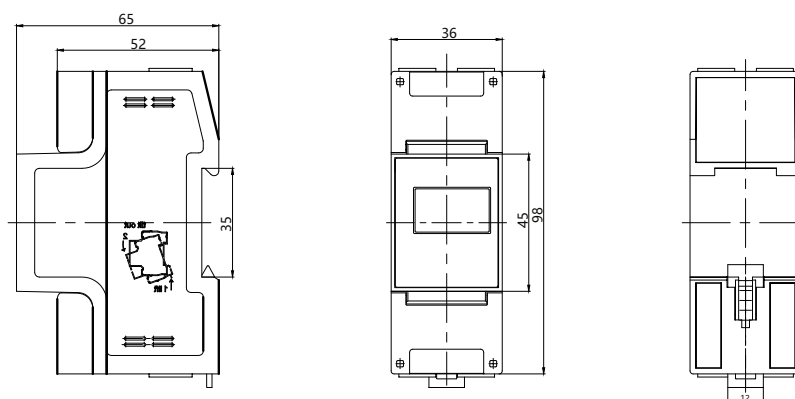
Модель состоит из пяти частей, при заказе требуется указать Часть ① ~ Часть ⑤, другие могут быть определены в соответствии с их необходимостью.



4. Технические параметры

Параметр	Указатель
Опорное напряжение	220 В
Характеристики тока	Через СТ: перем. ток 1,6 (6) А Прямой ввод: перем. ток 5 (80) А
Опорная частота	50 Гц
Способ представления	Сегментный ЖК-дисплей
Класс точности	Класс 1
Диапазон напряжения питания	Нормативный диапазон рабочих напряжений: 0.5Un~1,1Un; расширенный диапазон рабочего напряжения: 0.7Un~1,2Un
Диапазон рабочих температур	Указанный диапазон рабочих температур: -25... +55 °С; ограничение диапазона рабочих температур: -40... +70 °С
Потребляемая мощность	Петля напряжения: ≤ 1 Вт / 5 ВА; токовая петля: ≤ 2 ВА

5. Габаритные и монтажные размеры

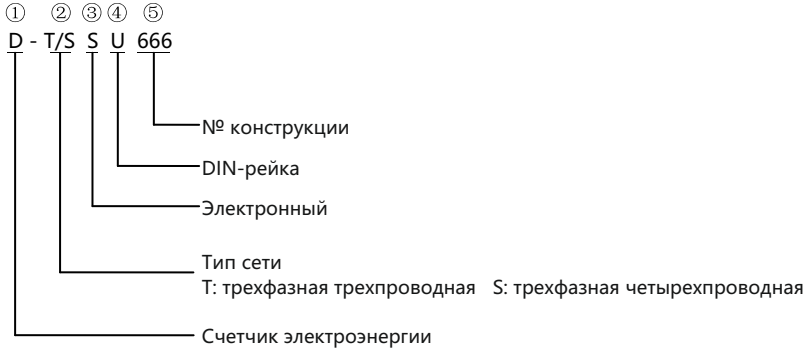


2. Основные функции и характеристики

- ◆ Стандартное крепление на DIN-рейку 35 мм, с сегментным ЖК-дисплеем;
- ◆ Измерительная функция: характеризуется измерением активной/реактивной энергии, напряжения, тока, частоты, мощности, коэффициента мощности и т. д.

3. Модельный состав и репрезентативные значения

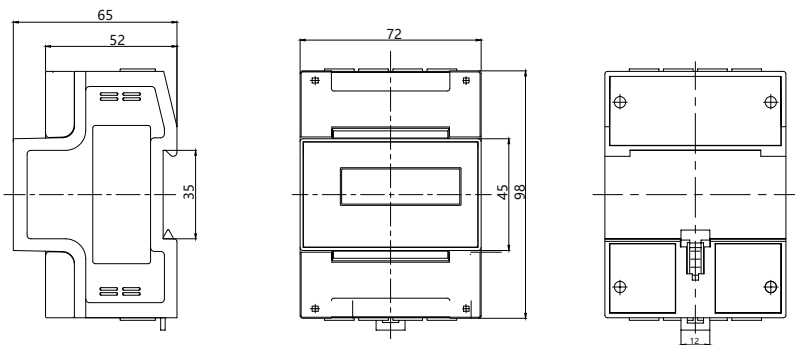
Модель состоит из пяти частей, при заказе требуется указать Часть ① ~ Часть ⑤, другие могут быть определены в соответствии с их необходимостью.



4. Технические параметры

Параметр	Указатель
Опорное напряжение	3 × 220/380 В, 3 × 57,7/100 В, 3 × 380 В, 3 × 100 В
Характеристики тока	Через СТ: перем. ток 3 × 1,6 (6) А Прямой ввод: перем. ток 3 × 5 (80) А
Опорная частота	50 Гц
Способ представления	Сегментный ЖК-дисплей
Класс точности	Активная: класс 1, реактивная: класс 2
Диапазон напряжения питания	Нормативный диапазон рабочих напряжений: 0,9Un~1,1 Un; расширенный диапазон рабочего напряжения: 0,7Un~1,2Un
Диапазон рабочих температур	Указанный диапазон рабочих температур: -25... +55 °С; ограничение диапазона рабочих температур: -40... +70 °С
Потребляемая мощность	Петля напряжения: ≤ 1 Вт / 5 ВА (каждая фаза); токовая петля: ≤ 2 ВА

5. Габаритные и монтажные размеры



1. Основные функции и характеристики

Электронный счетчик электроэнергии серии DT/SSU666 (DIN-рейка) имеет стандартное крепление на DIN-рейку 35 мм; характеризуется измерением трехфазной четырехпроводной/трехфазной трехпроводной активной, реактивной энергии и электрических параметров; широко применяется во внутренней энергетической оценке и мониторинге для промышленных и горнодобывающих предприятий, гостиниц, школ и крупных общественных зданий.

Серия P
цифровые панельные измерители



1. Тип прибора

Данная серия приборов может быть разделена на следующие категории в соответствии с различными функциями.

- ◆ Обычный прибор с цифровым дисплеем (отображает только одну или три электрические величины в той же категории, например: трехфазное напряжение)
- ◆ Интеллектуальный цифровой прибор (добавлена связь через интерфейс RS-485, сигнализация по верхнему/нижнему пределу, вывод аналоговой величины и другие функции, выводимые на дисплей прибора).
- ◆ Многофункциональный цифровой измеритель электроэнергии (добавлены функции для отображения всех электрических величин или величин в различных категориях, исходя из дисплея и программируемого прибора).

2. Основные функции и характеристики

- ◆ Может выполнять измерения в реальном времени для всех видов электрических параметров в электрической цепи, измеряя как один параметр, так и несколько параметров одновременно в соответствии с их необходимостью.
- ◆ Характеризуется полным набором спецификаций и типов с различными размерами контура и несколькими сериями изделий.
- ◆ Все приборы разработаны в соответствии со стандартными размерами с учетом совместимости, удобного обслуживания и замены.
- ◆ Применяется новый вид монтажа карточного типа, что делает установку легкой, удобной и надежной.
- ◆ Технология производства SMT с калибровкой программного обеспечения.
- ◆ Сетевая конструкция позволяет легко подключать прибор к системам удаленного мониторинга для всех видов электросетей.

3. Типовой состав и репрезентативные значения:

Тип прибора состоит из восьми частей, требуются Части ①-④ и Часть ⑤, другие могут быть определены в соответствии с их необходимостью.

Общие сведения:

Цифровые панельные измерительные приборы серии P в основном применяются для измерения на электрошкафах и всех видах электрических устройств различных электрических параметров, включая переменное/постоянное напряжение, переменный/постоянный ток, частоту, одно-/трехфазную активную мощность, одно-/трехфазный коэффициент мощности и т. д. в цепи индикации, с такими характеристиками, как высокая точность измерения, четкое считывание, удобство, отсутствие угловых погрешностей, установка под любым углом, противодействие вибрации, помехам от внешнего магнитного поля, и являются идеальной заменой для оригинальных измерительных устройств.

① ② ③ ④ ⑤ ⑥ ⑦ ⑧

P □ □ - □ □ □ □ □ □

Примечания: диапазон прибора, характеристики ввода, соотношение и т. д.

Тип дисплея прибора (необходим только при выборе многофункционального счетчика PD)
3: ЖК-дисплей 4: 3-строчный 4-разрядный СИД дисплей

Дополнительные функции

NO: нет дополнительных функций

K: однонаправленный релейный контакт, выход сигнализации

V: функция аналогового выхода

T: функция обмена данными через RS-485

Режим входного сигнала

NO: однофазный входной сигнал перем. тока

D: входной сигнал пост. тока

S: трехфазный входной сигнал перем. тока

Y: трехфазный четырехпроводной входной сигнал перем. тока

(подходит только для измерителя мощности)

Код габаритного (панельного) размера прибора

1: 96 × 48 мм 2: 72 × 72 мм

3: 96 × 96 мм 4: 48 × 48 мм

5: 120 × 60 мм 6: 80 × 80 мм

7: 160 × 80 мм 8: 120 × 120 мм

№ конструкции

666: экономичные цифровые панельные измерители

7777: интеллектуальные цифровые панельные измерители

Категория значения прибора

A: амперметр Z: вольтметр

P: частотомер H: измеритель коэффициента мощности

S: измеритель активной мощности Q: измеритель реактивной мощности

N: комбинированный измеритель тока и напряжения

D: многофункциональный измеритель

Код изделия цифровых панельных измерителей

4. Инструкция по выбору спецификации и типа

Модель	Экран измерения												Обозначения габаритных размеров															
	A	B	C	D	E	F	G	H	I	J	K	L	1	2	3	4	5	6	7	8	M	N	O	P	Q			
PA666 - □													✓	✓	✓	✓	✓	✓	✓	✓	@							
PZ666 - □	●												✓	✓	✓	✓	✓	✓	✓	✓	@							
PN666 - □	●	●											✓	✓	✓	✓	✓	✓	✓	✓	@							
PA666 - □S		●											✓	✓	✓	✓	✓	✓	✓	✓	@							
PZ666 - □S	●												✓	✓	✓	✓	✓	✓	✓	✓	@							
PN666 - □S	●	●											✓	✓	✓	✓	✓	✓	✓	✓	@							
PD666 - □S3	●	●	●	●	●		●		●	●			✓	✓	✓	✓	✓	✓	✓	✓	●				●			
PD666 - □S4	●	●	●	●	●		●		●	●			✓	✓	✓	✓	✓	✓	✓	✓	●				●			
PA7777 - □		●											✓	✓	✓	✓	✓	✓	✓	✓	@	@	@					
PZ7777 - □	●												✓	✓	✓	✓	✓	✓	✓	✓	@	@	@					
PA7777 - □S		●											✓	✓	✓	✓	✓	✓	✓	✓	@	@	@					
PZ7777 - □S	●												✓	✓	✓	✓	✓	✓	✓	✓	@	@	@					
PP7777 - □			●										✓	✓	✓	✓	✓	✓	✓	✓	@	@	@					
PS7777 - □				●									✓	✓	✓	✓	✓	✓	✓	✓	@	@	@					
PQ7777 - □					●								✓	✓	✓	✓	✓	✓	✓	✓	@	@	@					
PH7777 - □							●	●					✓	✓	✓	✓	✓	✓	✓	✓	@	@	@					
PD7777 - □S3	●	●	●	●	●		●		●	●			✓	✓	✓	✓	✓	✓	✓	✓	●	@	@	●	●			
PD7777 - □S4	●	●	●	●	●		●		●	●			✓	✓	✓	✓	✓	✓	✓	✓	●	@	@	●	●			
PD7777 - □H	●	●	●	●	●	●	●	●	●	●	●	●	✓	✓	✓	✓	✓	✓	✓	✓	●	@	@	●	●			

A: напряжение, B: ток, C: частота, D: активная мощность, E: реактивная мощность, F: фиксируемая мощность, G: коэффициент мощности, H: фаза, I: активная энергия, J: реактивная энергия, K: гармоническая волна напряжения, L: гармоническая волна тока, M: T-коммуникация через Rs485, N: K-вывод величины переключения, O: B-вывод аналоговой величины, P: ввод величины переключения, Q: силовой импульс
 ● означает встроенные функции прибора.
 ✓ означает соответствующий код размера прибора, при выборе необходимо указать один код габаритного размера.
 @ означает расширяемые соответствующие дополнительные функции данной серии приборов.

5. Основные параметры и технические характеристики

Технические параметры	Указатель		
Безопасность	Выдерживаемое напряжение	Вход и вспомогательный источник питания	> 2 кВ, 50 Гц / 1 мин
		Вход и вывод	> 2 кВ, 50 Гц / 1 мин
		Вход и вспомогательный источник питания	> 2 кВ, 50 Гц / 1 мин
		Спротивление изоляции	Вспомогательный источник питания, на входе/выходе корпуса > 100 МОм
		Тепловое сопротивление и огнестойкость	Клеммный блок: 960 °С, корпус: 650 °С, время работы: 30 с
Электромагнитная совместимость	Помехоустойчивость электростатического разряда	GB/T 17626.2-2006, класс 4 (контактный разряд 8 кВ, воздушный разряд 15 кВ)	
	Помехоустойчивость РЧ-полей	GB/T 17626.3-2006, класс 3 (10 В/м)	
	EFT-иммунитет	GB/T 17626.4-2008, класс 4 (4 кВ / 5 кГц)	
	Устойчивость к броскам	GB/T 17626.5-2008, класс 4 (4 кВ)	
	Компенсация возмущений проводимости от индукции радиочастотного поля	GB/T 17626.6-2008, класс 3 (150 кГц – 80 МГц, 10 В)	
	Помехоустойчивость волны затухания	GB/T17626.12-1998, класс 3 (общий режим 2,5 кВ, дифференциальный режим 1 кВ)	
Рабочие условия	Подавление радиопомех	GB 9254-2008, класс В	
	Диапазон температур	Рабочая температура: -25... +55 °С, хранение: -25... +50 °С	
	Относительная влажность	Среднегодовая влажность < 75%, без росы, в местах без агрессивных газов	
	Атмосфера	86–106 кПа	

6. Габаритный, монтажный размер и размер выреза

Ед. изм.: мм

Модель	Размер панели (ширина x высота)	Размер корпуса (ширина x высота)	Длина корпуса (С)	Размер выреза (ширина x высота)
P-1	96×48	90×44	100	92×45
P-2	72×72	66×66	80	68×68
P-3	96×96	90×90	80	92×92
P-4	48×48	44×44	100	45×45
P-5	120×60	112×65	80	116×66
P-6	80×80	75×75	80	76×76
P-7	160×80	150×75	100	152×76
P-8	120×120	112×112	80 (PD7777-8S — 114)	114×114



Общие сведения:

Цифровой амперметр/вольтметр серии PA/PZ-□ — это программируемый прибор нового поколения, главным образом применяемый для измерения в реальном времени и индикации тока и напряжения в электрической цепи, подходит для случаев с относительно высокими требованиями к качеству электроэнергии и безопасности питания, а также связанными с автоматизацией.

1. Основные функции и характеристики:

- ♦ Измерение в режиме реального времени и индикация значения тока и напряжения силовой цепи.
- ♦ Диапазон отображения прибора программируется.

2. Характеристики и описание выбора моделей

Ед. изм.: мм

Модель	Экран измерения				Т (коммуникация) Интерфейс RS-485	Габаритный размер	Индикатор режима
	Перем. напряжение	Перем. ток	Пост. напряжение	Пост. ток			
PA666-1		•			@	96×48	Свето-диодный дисплей
PA666-2		•			@	72×72	
PA666-3		•			@	96×96	
PA666-4		•			@	48×48	
PA666-6		•			@	80×80	
PA666-8		•			@	120×120	
PZ666-1	•				@	96×48	
PZ666-2	•				@	72×72	
PZ666-3	•				@	96×96	
PZ666-4	•				@	48×48	
PZ666-6	•				@	80×80	
PZ666-8	•				@	120×120	
PA666-1D				•	@	96×48	
PA666-2D				•	@	72×72	
PA666-3D				•	@	96×96	
PA666-4D				•	@	48×48	
PA666-6D				•	@	80×80	
PA666-8D				•	@	120×120	
PZ666-1D			•		@	96×48	
PZ666-2D			•		@	72×72	
PZ666-3D			•		@	96×96	
PZ666-4D			•		@	48×48	
PZ666-6D			•		@	80×80	
PZ666-8D			•		@	120×120	

Примечание: • означает встроенные функции прибора.
@ означает расширяемые соответствующие дополнительные функции данной серии приборов.

3. Основные параметры и технические характеристики

Технические параметры	Указатель		
Класс точности	Класс 0,5		
Вход	Напряжение	Номинальное значение	Перем./пост. ток (0~660) В, другие специальные характеристики доступны на заказ
		Перегрузка	Непрерывный цикл: 1,2 раза, мгновенная: 10 раз / 5 с
		Сопротивление	≤ 1 Ом
	Ток	Номинальное значение	Перем./пост. ток (0~5) А, другие специальные характеристики доступны на заказ
		Перегрузка	Непрерывный цикл: 1,2 раза, мгновенная: 10 раз / 5 с
		Сопротивление	≤ 1 Ом
Выход	Режим дисплея		Однострочный 4-разрядный СИД-дисплей, макс. разрешение по напряжению 0,1 В, макс. разрешение по току 0,001 А
	Индикация полярности		Выполняется переключение положительного и отрицательного значения через индикатор полярности (только для измерителя пост. тока)
	Передача данных	Режим	RS-485
		Протокол	MODBUS-RTU
	Скорость передачи данных	1200 б.с., 2400 б.с., 4800 б.с., 9600 б.с., 19 200 б.с., предположительно 9600 б.с.	
Номинальная рабочая мощность	Диапазон		Перем. ток 220 В ± 20%
	Потребление		≤ 5 ВА

Примечание: данная серия приборов может быть специально выполнена в соответствии с особыми характеристиками: по входной клемме вводятся стандартные сигналы пост. тока, такие как 4~20 мА, 0~10 В, 0~75 мВ и т. д. Головка измерителя может отображать параметры, включая соответствующее напряжение, ток, частоту, мощность, коэффициент мощности, давление, расход и т. д. первичного контура датчика или измерительного преобразователя; позиции, отмеченные знаком х, являются опциями, которые указываются покупателем при заказе.

1. Основные функции и характеристики

- ◆ Измерение в режиме реального времени и индикация фазового тока, фазового напряжения, напряжения провода в электрической цепи.
- ◆ Соотношение ток/напряжение прибора программируется.

2. Характеристики и описание выбора моделей

Модель	Экран измерения		Т (коммуникация) Интерфейс RS-485	Габаритный размер	Режим дисплея
	3-фазное напряжение	3-фазный ток			
PA666-2S		•	@	72×72	Светодиодный дисплей
PA666-3S		•	@	96×96	
PA666-4S		•		48×48	
PA666-6S		•	@	80×80	
PA666-8S		•	@	120×120	
PZ666-2S	•		@	72×72	
PZ666-3S	•		@	96×96	
PZ666-4S	•			48×48	
PZ666-6S	•		@	80×80	
PZ666-8S	•		@	120×120	

Примечание: • означает встроенные функции прибора.
@ означает расширяемые соответствующие дополнительные функции данной серии приборов.

3. Основные параметры и технические характеристики

Технические параметры	Указатель		
Класс точности	Класс 0,5		
Вход	Напряжение	Номинальное значение	Перем. ток 100 В, 450 В
		Перегрузка	Непрерывный цикл: 1,2 раза, мгновенная: 2 раза / 5 с
		Потребление	≤ 1 ВА (каждая фаза)
		Сопротивление	100 В (около 120 К), 450 В (около 600 К)
	Ток	Номинальное значение	AC1A, 5 А
		Перегрузка	Непрерывный цикл: 1,2 раза, мгновенная 10 раз / 5 с
		Потребление	≤ 0,5 ВА (каждая фаза)
Сопротивление		< 20 мОм (каждая фаза)	
Диапазон измерения частоты		45–65 Гц	
Выход	Режим дисплея		3-фазный 4-разрядный светодиодный дисплей, макс. разрешение по напряжению 0,1 В, макс. разрешение по току 0,001 А; устройство переключается автоматически, десятичные знаки смещаются автоматически
	Диапазон индикации		Вольтметр перем. ток 0–999,9 кВ Амперметр перем. ток 0–99,99 кА
	Передача данных (*)	Режим	RS-485
		Протокол	MODBUS-RTU
		Скорость передачи данных	1200 б.с., 2400 б.с., 4800 б.с., 9600 б.с., 19 200 б.с., предположительно 9600 б.с.
Номинальная рабочая мощность	Диапазон		Перем. ток 220 В ± 20%
	Потребление		≤ 5 ВА

Примечание: позиции, отмеченные знаком *, являются опциями, которые указываются покупателем при заказе.



Общие сведения:

Трехфазный цифровой амперметр/вольтметр серии PA/PZ666-□S — это программируемый прибор нового поколения, главным образом применяемый для измерения в реальном времени и индикации фазового напряжения, напряжения провода и фазного тока в трехфазной электрической цепи.

Серия PD666-□S4

трехфазный цифровой
многофункциональный
измеритель



1. Основные функции и характеристики

- ◆ Может измерять трехфазный ток, трехфазное напряжение, активную мощность, реактивную мощность, коэффициент мощности, частоту, положительную/отрицательную активную энергию и четырехквadrантную реактивную энергию.
- ◆ Со стандартным интерфейсом передачи данных RS-485 применяет стандартный протокол передачи данных Modbus-RTU, можно задавать скорость передачи данных.
- ◆ Параметры, например соотношение тока и напряжения, тип сети, коммуникационный адрес измерителя, скорость передачи данных и т. д., программируются.

2. Характеристики и описание выбора моделей

Модель	Экран измерения						Энергия				Ед. изм.: мм	
	3-фазное напряжение	3-фазный ток	Активная мощность	Реактивная мощность	Кэф-фициент мощ-ности	Частота	Активная энергия	Реактивная энергия	Импул-сы мощности	Коммуни-кационный интерфейс RS-485	Габаритные размеры	Индикатор режима
PD666-2S4	•	•	•	•	•	•	•	•	•	•	72×72	3-строчный 4-разрядный СИД дисплей
PD666-3S4	•	•	•	•	•	•	•	•	•	•	96×96	
PD666-6S4	•	•	•	•	•	•	•	•	•	•	80×80	
PD666-8S4	•	•	•	•	•	•	•	•	•	•	120×120	

Примечание: • означает встроенные функции прибора.

3. Основные параметры и технические характеристики

Технические параметры	Указатель		
Режим подключения	Трехфазный трехпроводной или трехфазный четырехпроводной дополнительно		
Вход	Напряжение	Номинальное значение	Перем. ток 100 В, 220 В, 380 В, 450 В
		Перегрузка	Непрерывный цикл: 1,2 раза, мгновенная: 2 раза / 5 с
		Потребление	≤ 2 ВА (каждая фаза)
		Сопротивление	> 500 кОм
	Ток	Номинальное значение	Перем. ток 1А, 5А
		Перегрузка	Непрерывный цикл: 1,2 раза, мгновенная 10 раз / 5 с
		Потребление	≤ 1 ВА (каждая фаза)
Сопротивление	< 20 мОм (каждая фаза)		
Диапазон измерения частоты		45–65 Гц	
Выход	Режим отображения		Светодиодный дисплей
	Точность измерения		Класс напряжения 0,5 Разрешение 0,1 В Класс тока 0,5 Разрешение 0,001 А Активная мощность Класс 0,5 Разрешение 1 Вт Реактивная мощность Класс 1,0 Разрешение 1 ВАр Коэффициент мощности Класс 0,5 Разрешение 0,001 Класс частоты 0,5 Разрешение 0,01 Гц Активная энергия Класс 0,5 Разрешение 0,01 кВтч Реактивная энергия Класс 2,0 Разрешение 0,01 кВАрч Устройство может переключаться автоматически, десятичные знаки смещаются автоматически
	Электрическая энергия	Энергия измерения	Поддерживает измерение положительной/отрицательной активной энергии, четырехквadrантное измерение реактивной
		Постоянная счетчика	Активная мощность: 10 000 имп./кВтч, Реактивная мощность: 10 000 имп./кВАрч
		Выход импульсного сигнала	Имеет 2 набора (активная/реактивная энергия) вывода импульса электрического сигнала изолированного открытого коллектора, оптического сигнала и оптоволоконного, длина импульса: 80 ± 16 мс
	Передача данных	Режим	RS-485
		Протокол	MODBUS-RTU
Скорость передачи данных		1200 б.с., 2400 б.с., 4800 б.с., 9600 б.с., 19 200 б.с., предположительно 9600 б.с.	
Номинальная рабочая мощность	Диапазон	Перем./пост. ток 85~264 В	
	Потребление	≤ 15 ВА	

Общие сведения:

Трехфазный цифровой многофункциональный измеритель серии PD666-□S4 предназначен для контроля мощности и измерения электрической энергии в сфере производства энергии, индустрии коммуникаций и строительства. В основном используется для измерения в режиме реального времени и отображения электрических параметров, таких как трехфазное напряжение, трехфазный ток, активная мощность, отрицательная мощность, частота, коэффициент мощности и энергия в электрической сети. Обмен данными осуществляется через интерфейс обмена данными RS-485 и внешнее устройство для удаленной передачи данных, что широко используется в различных системах распределения питания для контроля мощности, автоматизации производства и т. д.

Серия PA/PZ7777-□

однофазный цифровой
амперметр, вольтметр

Общие сведения:

Цифровой амперметр/вольтметр серии PA/PZ7777-□ — это программируемый интеллектуальный прибор нового поколения, объединяющий измерения, сигнализацию, передачу, связь, главным образом применяемый для измерения в реальном времени и индикации тока и напряжения в электрической цепи. Может выводить аварийные сигналы по предельному значению для измеренного значения в соответствии с настройками и осуществлять передачу выходного сигнала данных по измеренной электрической величине через интерфейс RS-485 и главные компьютеры.

1. Основные функции и характеристики

- ◆ Измерение в реальном времени и индикация значения тока/напряжения в цепи.
- ◆ Расширяемый для функции одностороннего вывода аналоговой величины, с различными характеристиками передачи, опциональными и расширяемыми для функции вывода величины переключения реле. Может быть реализован выход аварийного сигнала по верхнему/нижнему пределу, расширяемый под интерфейс передачи данных RS-485, с применением стандартного протокола Modbus-RTU и возможностью задавать скорость передачи данных.
- ◆ Прибор характеризуется такими параметрами, как диапазон, значение аварийного сигнала по верхнему/нижнему пределу, возвратная разница аварийного сигнала, коммуникационный адрес измерителя, скорость передачи, режим передачи на выходе и т. д., которые являются программируемыми.

2. Характеристики и описание выбора моделей

Модель	Экран измерения			Т (коммуникация) Интерфейс RS-485	Габаритные размеры	Индикатор режима
	Перем. напряжение	Перем. ток	Пост. напряжение			
PA7777-1		•			@	96×48
PA7777-2		•			@	72×72
PA7777-3		•			@	96×96
PA7777-4		•			@	48×48
PA7777-5		•			@	120×60
PA7777-6		•			@	80×80
PA7777-7		•			@	160×80
PA7777-8		•			@	120×120
PZ7777-1	•				@	96×48
PZ7777-2	•				@	72×72
PZ7777-3	•				@	96×96
PZ7777-4	•				@	48×48
PZ7777-5	•				@	120×60
PZ7777-6	•				@	80×80
PZ7777-7	•				@	160×80
PZ7777-8	•				@	120×120
PA7777-1D				•	@	96×48
PA7777-2D				•	@	72×72
PA7777-3D				•	@	96×96
PA7777-4D				•	@	48×48
PA7777-5D				•	@	120×60
PA7777-6D				•	@	80×80
PA7777-7D				•	@	160×80
PA7777-8D				•	@	120×120
PZ7777-1D			•		@	96×48
PZ7777-2D			•		@	72×72
PZ7777-3D			•		@	96×96
PZ7777-4D			•		@	48×48
PZ7777-5D			•		@	120×60
PZ7777-6D			•		@	80×80
PZ7777-7D			•		@	160×80
PZ7777-8D			•		@	120×120

Свето-
диодный
дисплей

Примечание: код размера с цифрами 1, 3, 7, 8 может устанавливать 3 типа функциональных модулей одновременно, код размера с цифрами 2, 5, 6 может выбирать только любые 2 типа функциональных модулей, код размера с цифрой 4 может выбирать только один тип функциональных модулей.

3. Основные параметры и технические характеристики

Технические параметры		Указатель		
Класс точности		Класс 0.5		
Вход	Напряжение	Номинальное значение	Перем. ток 100 В, 600 В опционально, пост. ток 75 мВ, 660 В, другие специальные характеристики доступны на заказ	
		Перегрузка	Непрерывный цикл: 1,2 раза, мгновенная: 2 раза / 5 с	
		Потребление	≤ 2 ВА	
		Сопротивление	> 500 кОм	
	Ток	Номинальное значение	Перем. ток 1 А, 5 А опционально, пост. ток 4–20 мА, 5 А опционально, другие специальные характеристики доступны на заказ	
		Перегрузка	Непрерывный цикл: 1,2 раза, мгновенная: 10 раз / 5 с	
		Потребление	≤ 1 ВА	
		Сопротивление	< 20 мОм	
Диапазон измерения частоты		45–65 Гц		
Выход	Режим дисплея	Односторонний 4-разрядный СИД дисплей, макс. разрешение по напряжению 0,1 В, макс. разрешение по току 0,001 А		
	Диапазон индикации		Выполняется переключение положит. и отрицат. значения через индикатор полярности (только для измерителя пост. тока)	
	Передача данных	Режим	RS-485	
		Протокол	MODBUS-RTU	
		Скорость передачи данных	1200 б.с., 2400 б.с., 4800 б.с., 9600 б.с., 19 200 б.с., предположительно 9600 б.с.	
	Вывод величины переключения (*)		Аварийный сигнал по верхнему/предельному значению с одинаковым релейным выходом, контактная мощность перем. ток 250 В / 3 А, пост. ток 30 В / 2 А, может работать в дистанционном режиме	
Вывод аналоговой величины (*)		Пост. ток 0–10 мА, пост. ток 0–20 мА, пост. ток 4–20 мА, класс 0.5, настраиваемый выход напряжения		
Номинальная рабочая мощность	Диапазон		Перем./пост. ток 85/264 В	
	Потребление		≤ 5 ВА	

Примечание: 1. Данная серия измерителей может изготавливаться на заказ по специальным техническим условиям: входные клеммы вводят стандартные сигналы пост. тока, такие как 4–20 мА, 0–10 В, 0–75 мВ и т. д., головка измерителя может отображать соответствующие параметры, включая напряжение, ток, частоту, мощность, коэффициент мощности, давление, расход и т. д. в одном контуре датчика или измерительного преобразователя.

1. Основные функции и характеристики

- ◆ Может измерять трехфазный ток, трехфазное напряжение, активную мощность, реактивную мощность, фактор мощности, частоту, положительную/отрицательную энергию и четырехквadrантную реактивную энергию.
- ◆ Со стандартным интерфейсом передачи данных RS-485 применяет стандартный протокол передачи данных Modbus-RTU, можно задавать скорость передачи данных.
- ◆ Параметры, например соотношение тока и напряжения, тип сети, коммуникационный адрес измерителя, скорость передачи данных и т. д., программируются.

2. Характеристики и описание выбора моделей

Модель	Экран измерения						Энергия		Импульс мощности	Коммуникационный интерфейс RS-485	Габаритные размеры	Индикатор режима
	3-фазное напряжение	3-фазный ток	Активная мощность	Реактивная мощность	Коэффициент мощности	Частота	Активная энергия	Реактивная энергия				
PD666-2S4	•	•	•	•	•	•	•	•	•	•	72×72	ЖК-дисплей
PD666-3S4	•	•	•	•	•	•	•	•	•	•	96×96	
PD666-6S4	•	•	•	•	•	•	•	•	•	•	80×80	
PD666-8S4	•	•	•	•	•	•	•	•	•	•	120×120	

Примечание: • означает встроенные функции прибора.

3. Основные параметры и технические характеристики

Технические параметры	Указатель		
Режим подключения	Трехфазный трехпроводной или трехфазный четырехпроводной дополнительно		
Вход	Напряжение	Номинальное значение	Перем. ток 100 В, 220 В, 380 В, 450 В
		Перегрузка	Непрерывный цикл: 1,2 раза, мгновенная: 2 раза / 5 с
		Потребление	≤ 2 ВА (каждая фаза)
		Сопротивление	> 500 кОм
	Ток	Номинальное значение	Перем. ток 1А, 5А
		Перегрузка	Непрерывный цикл: 1,2 раза, мгновенная 10 раз / 5 с
		Потребление	≤ 1 ВА (каждая фаза)
Сопротивление	< 20 мОм (каждая фаза)		
Диапазон измерения частоты		45–65 Гц	
Выход	Режим отображения Точность измерения		Светодиодный дисплей Класс напряжения 0,5 Разрешение 0,1 В Класс тока 0,5 Разрешение 0,001 А Активная мощность Класс 0,5 Разрешение 1 Вт Реактивная мощность Класс 1,0 Разрешение 1 ВАр Коэффициент мощности Класс 0,5 Разрешение 0,001 Класс частоты 0,5 Разрешение 0,01 Гц Активная энергия Класс 0,5 Разрешение 0,01 кВтч Реактивная энергия Класс 2,0 Разрешение 0,01 кВтАрч Устройство может переключаться автоматически, десятичные знаки смещаются автоматически
	Электрическая энергия	Энергия измерения	Поддерживает измерение положительной/отрицательной активной энергии, четырехквadrантное измерение реактивной энергии
		Постоянная счетчика	Активная мощность: 10 000 имп./кВтч, Реактивная мощность: 10 000 имп./кВАрч
		Выход импульсного сигнала	Имеет 2 набора (активная/реактивная энергия) вывода импульса электрического сигнала изолированного открытого коллектора, оптического сигнала и оптосоединителя, длина импульса: 80 ± 16 мс
	Передача данных	Режим	RS-485
		Протокол	MODBUS-RTU
		Скорость передачи данных	1200 б.с., 2400 б.с., 4800 б.с., 9600 б.с., 19 200 б.с., предположительно 9600 б.с.
	Номинальная рабочая мощность	Диапазон	Перем./пост. ток 85~264 В
		Потребление	≤ 15 ВА



Общие сведения:

Трехфазный цифровой многофункциональный измеритель с ЖК-дисплеем серии PD666-S3 предназначен для контроля мощности и измерения электрической энергии в сфере производства энергии, индустрии коммуникаций и строительства. В основном используется для измерения в режиме реального времени и отображения электрических параметров, таких как трехфазное напряжение, трехфазный ток, активная мощность, отрицательная мощность, частота, коэффициент мощности и энергия в электрической сети. Обмен данными осуществляется через интерфейс обмена данными RS-485 и внешнее устройство для удаленной передачи данных, что широко используется в различных системах распределения питания для контроля мощности, автоматизации производства и т. д.

Серия PD7777-□

однофазный цифровой многофункциональный измеритель



1. Основные функции и характеристики

- ◆ Может измерять однофазный переменный ток, напряжение, активную/реактивную мощность, коэффициент мощности, частоту, положительную/отрицательную энергию и реактивную энергию.
- ◆ Расширяемый для двустороннего ввода величины переключения и двустороннего вывода величины переключения для реализации «удаленной связи» и «дистанционного управления» для местных или удаленных сигналов переключения.
- ◆ Такие параметры, как соотношение тока/напряжения, режим индикации электрической величины, показания счетчика, режим отображения количества электрической энергии, коммуникационный адрес измерителя, скорость передачи, выходной объект передачи, выходной диапазон передачи, объект аварийной сигнализации, верхний/нижний предел сигнализации и т. д., можно произвольно программировать и устанавливать.

2. Характеристики и описание выбора моделей

Модель	Экран измерения						Энергия		Импульс мощности	Коммуникационный интерфейс: RS-485	Ввод величины переключения	Габаритные размеры	Режим отображения
	Напряжение	Ток	Активная мощность	Реактивная мощность	Коэффициент мощности	Частота	Активная энергия	Реактивная энергия					
PD7777-13T	•	•	•	•	•	•	•	•	•	•	•	96×48	
PD7777-23T	•	•	•	•	•	•	•	•	•	•	•	72×72	ЖК-дисплей
PD7777-33T	•	•	•	•	•	•	•	•	•	•	•	96×96	

Примечание: • означает встроенные функции прибора.

Функция вывода аналоговой величины, функция вывода величины переключения (сигнализация) может быть добавлена в соответствии с потребностями заказчиков.

3. Основные параметры и технические характеристики

Технические параметры	Указатель		
Режим подключения	Однофазный		
Вход	Напряжение	Номинальное значение	Перем. ток 220 В, перем. ток 450 В, другие специальные характеристики доступны на заказ
		Перегрузка	Непрерывный цикл: 1,2 раза, мгновенная: 2 раза / 5 с
		Потребление	≤ 2 ВА
		Сопротивление	> 500 кОм
	Ток	Номинальное значение	Перем. ток 5 А
		Перегрузка	Непрерывный цикл: 1,2 раза, мгновенная: 10 раз / 5 с
		Потребление	≤ 1 ВА
Сопротивление	< 20 мОм		
Диапазон измерения частоты	45–65 Гц		
Выход	Режим отображения Точность измерения		ЖК-дисплей Класс напряжения 0,5 Разрешение 0,1 В Класс тока 0,5 Разрешение 0,001 А Активная мощность Класс 0,5 Разрешение 1 Вт Реактивная мощность Класс 1,0 Разрешение 1 ВАр Коэффициент мощности Класс 0,5 Разрешение 0,001 Класс частоты 0,5 Разрешение 0,01 Гц Активная энергия Класс 0,5 Разрешение 0,01 кВтч Реактивная энергия Класс 2,0 Разрешение 0,01 кВАрч Устройство может переключаться автоматически, десятичные знаки смещаются автоматически
	Электрическая энергия	Энергия измерения	Поддерживает измерение положительной/отрицательной активной энергии, измерение четырехквadrантной реактивной энергии
		Постоянная счетчика	Активная мощность: 10 000 имп./кВтч, Реактивная мощность: 10 000 имп./кВАрч
		Выход импульсного сигнала	Имеет 1 набор (активная/реактивная энергия) вывода импульса электрического сигнала изолированного открытого коллектора, оптического сигнала и оптоусоединителя, длина импульса: 80 ± 16 мс
	Передача данных	Режим	RS-485
		Протокол	MODBUS-RTU
	Скорость передачи данных	1200 б.с., 2400 б.с., 4800 б.с., 9600 б.с., 19 200 б.с., предположительно 9600 б.с.	
	Вывод величины переключения (*)	Аварийный сигнал по верхнему/нижнему пределу с одинаковым релейным выходом, контактная мощность перем. ток 250 В / 5 А, пост. ток 30 В / 2 А	
	Вывод аналоговой величины (*)	Выход тока: пост. ток 0–20 мА, пост. ток 4–20 мА, класс 0,5	
	Ввод величины переключения	2-сторонний пассивный узел режима ввода	
Номинальная рабочая мощность	Диапазон	Пеемп./пост. ток 85–264 В, 50 Гц / 60 Гц	
	Потребление	≤ 15 ВА	

Примечание: 1. PD7777-23T может добавить 1-сторонний ввод величины переключения, 1-сторонний вывод величины переключения (сигнализация);

2. PD7777-13T, PD7777-33T могут добавить 2-сторонний ввод величины переключения, 2-сторонний вывод величины переключения (сигнализация);

3. Позиции, отмеченные знаком *, являются опциями, которые указываются покупателем при заказе.

Общие сведения:

Представляя новое поколение программируемых интеллектуальных приборов, однофазный цифровой многофункциональный измеритель серии PD7777-□ предназначен для контроля мощности и измерения электрической энергии в сфере производства энергии, индустрии коммуникаций и строительства, совмещая в себе функции измерения и связи. В основном используется для измерения в режиме реального времени и отображения электрических параметров, таких как напряжение, ток, активная мощность, отрицательная мощность, частота, коэффициент мощности, четырехквadrантная энергия. Обмен данными осуществляется через интерфейс обмена данными RS485 и внешнее устройство, что широко используется в различных системах распределения питания для контроля мощности, автоматизации производства, распределительных шкафах и т. д., со стандартным интерфейсом связи, удобным для взаимодействия с главным компьютером при осуществлении удаленной передачи данных.

1. Основные функции и характеристики

- ◆ Измерение в режиме реального времени и индикация фазового тока, фазового напряжения и напряжения провода в электрической цепи.
- ◆ Расширяемый для функции одностороннего аналогового выхода с опциональными характеристиками передачи 4–20 мА, 0–20 мА и 0–10 мА.
- ◆ Расширяемый для функции вывода величины переключения реле, для реализации выхода сигнализации по верхнему и нижнему пределу.
- ◆ Расширяемый под интерфейс передачи данных RS-485, с применением стандартного протокола Modbus-RTU и возможностью задавать скорость передачи данных.
- ◆ Прибор характеризуется такими параметрами, как диапазон, значение аварийного сигнала по верхнему/нижнему пределу, возвратная разница аварийного сигнала, коммуникационный адрес измерителя, скорость передачи, режим передачи на выходе и т. д., которые являются программируемыми.

2. Характеристики и описание выбора моделей

Модель	Экран измерения		Т (коммуникация) Интерфейс RS-485	К Вывод величины переключе- ния	В Вывод аналоговой величины	Габаритный размер	Режим дисплея
	3-фазное напря- жение	3-фазный ток					
PA7777-2S		•	@	@	@	72×72	Свето- диодный дисплей
PA7777-3S		•	@	@	@	96×96	
PA7777-4S		•				48×48	
PA7777-6S		•	@	@	@	80×80	
PA7777-8S		•	@	@	@	120×120	
PZ7777-2S	•		@	@	@	72×72	
PZ7777-3S	•		@	@	@	96×96	
PZ7777-4S	•					48×48	
PZ7777-6S	•		@	@	@	80×80	
PZ7777-8S	•		@	@	@	120×120	

Примечание: • означает встроенные функции прибора.

@ означает расширяемые соответствующие дополнительные функции данной серии приборов.

3. Основные параметры и технические характеристики

Технические параметры	Указатель		
Класс точности	Класс 0,5		
Вход	Напряжение	Номинальное значение	Перем. ток 100 В, 450 В
		Перегрузка	Непрерывная 1,2 раза, мгновенная 2 раза / 5 с
		Потребление	≤ 1 ВА (каждая фаза)
		Сопротивление	100 В (около 120 К), 450 В (около 600 К)
	Ток	Номинальное значение	Перем. ток 1 А, 5 А
		Перегрузка	Непрерывная 1,2 раза, мгновенная 10 раз / 5 с
		Потребление	≤ 0,5 ВА (каждая фаза)
		Сопротивление	< 20 мОм (каждая фаза)
Диапазон измерения частоты		45–65 Гц	
Выход	Режим дисплея	3-фазный 4-разрядный светодиодный дисплей, макс. разрешение по напряжению 0,1 В, макс. разрешение по току 0,001 А; устройство переключается автоматически, десятичные знаки смещаются автоматически	
	Диапазон индикации	Вольтметр перем. ток 0–999,9 кВ (PZ7777-4S 0–9999 В) Амперметр перем. ток 0–99,99 кА (PA7777-4S 0–9999 А)	
	Вывод величины переключения (*)	Аварийный сигнал по верхнему/нижнему пределу с одинаковым релейным выходом, контактная мощность перем. ток 250 В / 5 А, пост. ток 30 В / 2 А, может работать в дистанционном режиме	
	Вывод аналоговой величины (*)	Пост. ток 0–10 мА, пост. ток 0–20 мА, пост. ток 4–20 мА, класс 0,5, перегрузка на выходе ≤ 500 Ом, настраиваемый выход напряжения	
	Передача данных (*)	Режим	RS-485
Протокол		MODBUS-RTU	
Скорость передачи данных		1200 б.с., 2400 б.с., 4800 б.с., 9600 б.с., 19 200 б.с., предположительно 9600 б.с.	
Номинальная рабочая мощность	Диапазон	Перем./пост. ток 85–264 В	
	Потребление	< 5 ВА	



Общие сведения:

Трехфазный цифровой амперметр/вольтметр серии PA/PZ7777-S — это программируемый интеллектуальный прибор нового поколения, главным образом применяемый для измерения в реальном времени и индикации фазового напряжения, напряжения провода и фазного тока в трехфазной электрической цепи, осуществляя дистанционную передачу данных по измеренной электрической величине через интерфейс RS-485 или аналоговый интерфейс.

Серия PD7777-S3

трехфазный цифровой
многофункциональный
измеритель с ЖК-дисплеем



Общие сведения:

Представляя новое поколение программируемых интеллектуальных приборов, однофазный цифровой многофункциональный измеритель серии PD7777-S3 предназначен для контроля мощности и измерения электрической энергии в сфере производства энергии, индустрии коммуникаций и строительства, совмещая в себе функции измерения и связи. В основном используется для измерения в режиме реального времени и отображения электрических параметров, таких как напряжение, ток, активная мощность, отрицательная мощность, частота, коэффициент мощности, четырехквadrантная энергия. Обмен данными осуществляется через интерфейс обмена данными S3 и внешнее устройство, что широко используется в различных системах распределения питания для контроля мощности, автоматизации производства, распределительных шкафов и т. д., со стандартным интерфейсом связи, удобным для взаимодействия с главным компьютером при осуществлении удаленной передачи данных.

1. Основные функции и характеристики

- ◆ Может измерять трехфазный ток, напряжение, активную/реактивную мощность, коэффициент мощности, частоту, положительную/отрицательную энергию и четырехквadrантную реактивную энергию.
- ◆ Со стандартным интерфейсом передачи данных RS-485, применяет стандартный протокол передачи данных Modbus-RTU, можно задавать скорость передачи данных посредством функции ввода величины переключения.
- ◆ Расширенные функции: функция четырехстороннего вывода аналоговой величины; функция четырехстороннего вывода величины переключения (функции «удаленной связи» и «дистанционного управления»)
- ◆ Такие параметры, как соотношение тока и напряжения, режим индикации электрической величины, показания счетчика, режим отображения количества электрической энергии, коммуникационный адрес измерителя, скорость передачи, выходной объект передачи, выходной диапазон передачи, объект аварийной сигнализации, верхний/нижний предел сигнализации и т. д., можно произвольно программировать и устанавливать.

2. Характеристики и описание выбора моделей

Модель	Экран измерения					Энергия		Импульс мощности	Коммуникационный интерфейс RS-485	Вывод аналоговой величины	Вывод величины переключения	Ввод величины переключения	Габаритные размеры	Режим отображения
	Напряжение	Ток	Активная мощность	Реактивная мощность	Коеф. ф-ции мощности	Частота	Активная энергия							
PD7777-2S3	•	•	•	•	•	•	•	•	•	•	•	•	72*72	ЖК-дисплей
PD7777-2SK3	•	•	•	•	•	•	•	•	•	•	•	•	72*72	
PD7777-3S3	•	•	•	•	•	•	•	•	•	•	•	•	96*96	
PD7777-3SK3	•	•	•	•	•	•	•	•	•	•	•	•	96*96	
PD7777-3SB3	•	•	•	•	•	•	•	•	•	•	•	•	96*96	
PD7777-6S3	•	•	•	•	•	•	•	•	•	•	•	•	80*80	
PD7777-6SK3	•	•	•	•	•	•	•	•	•	•	•	•	80*80	
PD7777-8S3	•	•	•	•	•	•	•	•	•	•	•	•	120*120	
PD7777-8SK3	•	•	•	•	•	•	•	•	•	•	•	•	120*120	
PD7777-8SB3	•	•	•	•	•	•	•	•	•	•	•	•	120*120	

Примечание: 1. • означает встроенные функции прибора.

2. Во все измерители могут по индивидуальному заказу добавляться функции «гармоника, потребление, расход», выберите соответствующую модель с «+HU» при заказе.

3. -2, -6 не имеют функции вывода аналоговой величины; -2, -6 можно настроить только для 2-сторонней функции DI, DO.

3. Основные параметры и технические характеристики

Технические параметры	Указатель		
Режим подключения	Трехфазный трехпроводной или трехфазный четырехпроводной дополнительно		
Вход	Напряжение	Номинальное значение	Перем. ток 100 В, 220 В, 450 В
		Перегрузка	Непрерывный цикл: 1,2 раза, мгновенная: 2 раза / 5 с
		Потребление	≤ 2 ВА (каждая фаза)
		Сопротивление	>500 кОм
	Ток	Номинальное значение	Перем. ток 1 А, 5 А
Перегрузка	Непрерывный цикл: 1,2 раза, мгновенная: 10 раз / 5 с		
Потребление	≤ 1 ВА (каждая фаза)		
Сопротивление	< 20 мОм (каждая фаза)		
Диапазон измерения частоты		45-65 Гц	
Выход	Режим отображения		3-строчный 4-разрядный СИД- или ЖК-дисплей Класс напряжения 0,5 Разрешение 0,1 В Класс тока 0,5 Разрешение 0,001 А Активная мощность Класс 0,5 Разрешение 1 Вт Реактивная мощность Класс 1,0 Разрешение 1 ВАр Кoeffициент мощности Класс 0,5 Разрешение 0,001 Класс частоты 0,5 Разрешение 0,01 Гц
	Точность измерения		Активная энергия Класс 0,5 Разрешение 0,01 кВтч Реактивная энергия Класс 2,0 Разрешение 0,01 кВтАрч Устройство может переключаться автоматически, десятичные знаки сдвигаются автоматически
	Электрическая энергия	Энергия измерения	Поддерживает измерение положительной/отрицательной активной энергии, измерение четырехквadrантной реактивной энергии.
		Многотарифная энергия (*)	Поддерживает функцию многотарифного счетчика, макс. 4 тарифа
		Регистрация макс. потребления (*)	Поддерживает регистрацию макс. потребления положительной, отрицательной, общей, активной/реактивной мощности, можно задавать цикл потребления и время
		Постоянная счетчика	Активная мощность: 10 000 имп./кВтч, Реактивная мощность: 10 000 имп./кварч
	Выход импульсного сигнала	Имеет 2 набора (активная/реактивная энергия) вывода импульса электрического сигнала изолированного открытого коллектора, оптического сигнала и оптоэмиттера, длина импульса: 80 ± 16 мс	
	Гармоника (х)	Гармоническое напряжение (TH Du)	Uh ≥ 3% UN 5% Uh; Uh < 3% UN 0,15% UN lh ≥ 10% IN ±5% lh; lh < 1 0% IN 0,15% iN UN номинальное напряжение, IN номинальный ток, Uh гармоническое напряжение, lh гармонический ток.
		Гармонический ток (THDI)	
	Передача данных	Режим	RS-485
Протокол		MODBUS-RTU	
Скорость передачи данных	1200 б.с., 2400 б.с., 4800 б.с., 9600 б.с., 19 200 б.с., предположительно 9600 б.с.		
Вывод величины переключения (*)	Поддерживает 4-сторонний релейный выход, нагрузочная способность контактов реле: перем. ток 250 В / 2 А, пост. ток 30 В / 2 А (-2, -6 имеет только 2-сторонний)		
Вывод аналоговой величины (*)	Выход тока Пост. ток 0-10 мА, пост. ток 0-20 мА, пост. ток 4-20 мА, класс 0,5 (-2, -6 без данной функции)		
Ввод величины переключения	4-сторонний пассивный узел режима ввода (-2, -6 может конфигурироваться только как 2-сторонний)		
Номинальная рабочая мощность	Диапазон	≥ 200 мАч	
	Потребление	≤ 0,5 с/д (20 °C)	

Примечание: 1. Позиции, отмеченные знаком *, являются опциями, которые указываются покупателем при заказе.

2. Используется для ветровой энергетики, новый PV энергетический проект, диапазон измерения напряжения более 450 В может специально изготавливаться на заказ.

1. Основные функции и характеристики

- Может измерять трехфазный ток, напряжение, активную/реактивную мощность, коэффициент мощности, частоту, положительную/отрицательную энергию и четырехквadrантную реактивную энергию.
- Со стандартным интерфейсом передачи данных RS-485, применяет стандартный протокол передачи данных Modbus-RTU, можно задавать скорость передачи данных посредством функции ввода величины переключения.
- Расширение функции: функция четырехстороннего вывода аналоговой величины; функция четырехстороннего вывода величины переключения (функции «удаленной связи» и «дистанционного управления»)
- Такие параметры, как соотношение тока/напряжения, режим индикации электрической величины, показания счетчика, режим отображения количества электрической энергии, коммуникационный адрес измерителя, скорость передачи, выходной объект передачи, выходной диапазон передачи, объект аварийной сигнализации, верхний/нижний предел сигнализации и т. д., можно произвольно программировать и устанавливать.

2. Характеристики и описание выбора моделей

Модель	Энергия измерения					Энергия			Импульс мощности	Коммуникационный интерфейс RS-485	Вывод аналоговой величины	Вывод величины переключения	Ввод величины переключения	Габаритные размеры	Режим отображения
	Напряжение	Ток	Активная мощность	Реактивная мощность	Коэффициент мощности	Частота	Активная энергия	Реактивная энергия							
PD7777-2S4	*	*	*	*	*	*	*	*	*	*	*	*	*	72x72	3-строчный 4-разрядный СИД-дисплей
PD7777-2SK4	*	*	*	*	*	*	*	*	*	*	*	*	*	72x72	
PD7777-3S4	*	*	*	*	*	*	*	*	*	*	*	*	*	96x96	
PD7777-3SK4	*	*	*	*	*	*	*	*	*	*	*	*	*	96x96	
PD7777-3SB4	*	*	*	*	*	*	*	*	*	*	*	*	*	96x96	
PD7777-6S4	*	*	*	*	*	*	*	*	*	*	*	*	*	80x80	
PD7777-6SK4	*	*	*	*	*	*	*	*	*	*	*	*	*	80x80	
PD7777-8S4	*	*	*	*	*	*	*	*	*	*	*	*	*	120x120	
PD7777-8SK4	*	*	*	*	*	*	*	*	*	*	*	*	*	120x120	
PD7777-8SB4	*	*	*	*	*	*	*	*	*	*	*	*	*	120x120	

Примечание: * означает встроенные функции прибора.
 Функция вывода аналоговой величины, функция вывода величины переключения (сигнализация) может быть добавлена в соответствии с потребностями заказчиков.

3. Основные параметры и технические характеристики

Технические параметры	Указатель			
Режим подключения	Трехфазный трехпроводной или трехфазный четырехпроводной дополнительно			
Вход	Напряжение	Номинальное значение	Перем. ток 100 В, 220 В, 450 В	
		Перегрузка	Непрерывный цикл: 1,2 раза, мгновенная: 2 раза / 5 с	
		Потребление	≤ 2 ВА (каждая фаза)	
	Ток	Сопротивление	> 500 кОм	
		Номинальное значение	Перем. ток 1 А, 5 А	
		Перегрузка	Непрерывный цикл: 1,2 раза, мгновенная: 10 раз / 5 с	
		Потребление	≤ 1 ВА (каждая фаза)	
Сопротивление	< 20 мОм (каждая фаза)			
Диапазон измерения частоты		45–65 Гц		
Выход	Режим отображения	3-строчный 4-разрядный СИД- или ЖК-дисплей Класс напряжения 0,5 Разрешение 0,1 В Класс тока 0,5 Разрешение 0,001А Активная мощность Класс 0,5 Разрешение 1 Вт Реактивная мощность Класс 1,0 Разрешение 1 ВАр Коэффициент мощности Класс 0,5 Разрешение 0,001 Класс частоты 0,5 Разрешение 0,01 Гц Активная энергия Класс 0,5 Разрешение 0,01 кВтч Реактивная энергия Класс 2,0 Разрешение 0,01 кВтАрч Устройство может переключаться автоматически, десятичные знаки смещаются автоматически		
		Электрическая энергия	Энергия измерения	Поддерживает измерение положительной/отрицательной активной энергии, измерение четырехквadrантной реактивной энергии
			Постоянная счетчика	Активная мощность: 10 000 имп./кВтч, Реактивная мощность: 10 000 имп./кВАрч
			Выход импульсного сигнала	Имеет 2 набора (активная/реактивная энергия) вывода импульса электрического сигнала изолированного открытого коллектора, оптического сигнала и оптосоединителя, длина импульса: 80 ± 16 мс
	Передача данных	Режим	RS-485	
		Протокол	MODBUS-RTU	
		Скорость передачи данных	1200 б.с., 2400 б.с., 4800 б.с., 9600 б.с., 19 200 б.с., предположительно 9600 б.с.	
	Вывод величины переключения (*)	Поддерживает 4-сторонний релейный выход, нагрузочная способность контактов реле: перем. ток 250 В / 2 А, пост. ток 30 В / 2 А (-2, -6 имеет только 2-сторонний)		
	Вывод аналоговой величины (*)	Выход тока: пост. ток 0–10 мА, пост. ток 0–20 мА, пост. ток 4–20 мА, класс 0,5 (-2, -6 без данной функции)		
	Ввод величины переключения	4-сторонний пассивный узел режима ввода (-2, -6 может конфигурироваться только как 2-сторонний)		
Номинальная рабочая мощность	Диапазон	Перем./пост. ток 85/264 В		
	Потребление	≤ 15 ВА		

Примечание: 1. Позиции, отмеченные знаком *, являются опциями, которые указываются покупателем при заказе.
 2. Используется для ветровой энергетики, новый энергетический проект PV, диапазон измерения напряжения более 450 В может специально изготавливаться на заказ.



Общие сведения:

Представляя новое поколение программируемых интеллектуальных приборов, однофазный цифровой многофункциональный измеритель серии PD7777-nS4 предназначен для контроля мощности и измерения электрической энергии в сфере производства энергии, индустрии коммуникаций и строительства, совмещая в себе функции измерения и связи. В основном используется для измерения в режиме реального времени и отображения электрических параметров, таких как напряжение, ток, активная мощность, отрицательная мощность, частота, коэффициент мощности, четырехквadrантная энергия. Обмен данными осуществляется через интерфейс обмена данными S3 и внешнее устройство, что широко используется в различных системах распределения питания для контроля мощности, автоматизации производства, распределительных шкафах и т. д., со стандартным интерфейсом связи, удобным для взаимодействия с главным компьютером при осуществлении удаленной передачи данных.

Серия PS/PQ7777-□

цифровой измеритель активной, реактивной мощности



1. Основные функции и характеристики

- ◆ Может измерять и отображать значение одно-/трехфазного тока активной/реактивной мощности цифровым методом прямого считывания.
- ◆ Расширяемый для функции аналогового выхода, передавая спецификации 4~20 мА, 0~20 мА, 0~10 мА, которые являются опциональными.
- ◆ Расширяемый для функции вывода величины переключения для реле, реализации выхода сигнализации по верхнему/нижнему пределу.
- ◆ Расширяемый под интерфейс передачи данных RS-485, с применением стандартного протокола Modbus-RTU и возможностью задавать скорость передачи данных.
- ◆ Параметры, в том числе соотношение тока и напряжения измерителя, значение аварийного сигнала по верхнему/нижнему пределу, возвратная разница аварийного сигнала, коммуникационный адрес измерителя, скорость передачи, режим передачи на выходе, выходной диапазон передачи и т. д., являются программируемыми.

2. Характеристики и описание выбора моделей

Модель	Экран измерения			Т (коммуникация) Интерфейс RS485	К Вывод величины переключения	В Вывод аналоговой величины	Габаритные размеры	Режим отображения
	Однофазная активная мощность	Трехфазная трехпроводная активная мощность	Трехфазная четырехпроводная активная мощность					
PS7777-1	•			@	@	@	96×48	Светодиодный дисплей
PS7777-1Y			•	@	@	@	96×48	
PS7777-1S		•		@	@	@	96×48	
PS7777-2	•			@	@	@	72×72	
PS7777-2S		•		@	@	@	72×72	
PS7777-3	•			@	@	@	96×96	
PS7777-3Y			•	@	@	@	96×96	
PS7777-3S		•		@	@	@	96×96	
PS7777-5	•			@	@	@	120×60	
PS7777-5S		•		@	@	@	120×60	
PS7777-6	•			@	@	@	80×80	
PS7777-6S		•		@	@	@	80×80	
PS7777-7	•			@	@	@	160×80	
PS7777-7Y			•	@	@	@	160×80	
PS7777-7S		•		@	@	@	160×80	
PS7777-8	•			@	@	@	120×120	
PS7777-8Y			•	@	@	@	120×120	
PS7777-8S		•		@	@	@	120×120	

Примечание: 1. • означает встроенные функции прибора.

2. @ означает расширяемые соответствующие дополнительные функции данной серии приборов.

3. Код размера с цифрами 2, 5, 6 может конфигурироваться только с любыми 2 типами функциональных модулей, код размера с цифрами 1, 3, 7, 8 может конфигурироваться 3 типами функциональных модулей.

4. Все вышеперечисленные модели партии могут быть выполнены как соответствующий измеритель реактивной мощности (серия PQ7777).

3. Основные параметры и технические характеристики

Общие сведения:

Цифровой измеритель активной/реактивной мощности серии PS/PQ7777-□ — программируемый интеллектуальный прибор нового поколения, объединяющий в себе функции измерения, сигнализации, передачи и связи. В основном применяется для измерения в реальном времени и индикации активной мощности, реактивной мощности в трехфазной электрической цепи. Производит ограниченный вывод сигнализации для передачи данных по электрическим параметрам в соответствии с установленным измеренным значением, осуществляя сетевое взаимодействие через интерфейс связи RS-485 и главный компьютер.

Технические параметры	Указатель		
Режим проводки	Однофазный, трехфазный трехпроводной, трехфазный четырехпроводной		
Вход	Напряжение	Номинальное значение	Перем. ток: 100 В, 220 В, 380 В
		Перегрузка	Непрерывный цикл: 1,2 раза, мгновенная: 2 раза / 1 с
		Потребление	≤ 1 ВА (каждая фаза)
		Сопротивление	100 В (около 120 К), 220 В (около 400 К), 380 В (около 600 К)
	Ток	Номинальное значение	Перем. ток: 1А, 5 А
		Перегрузка	Непрерывный цикл: 1,2 раза, мгновенная: 10 раз / 5 с
Потребление		≤ 0,5 ВА (каждая фаза)	
Сопротивление		< 20 МОм (каждая фаза)	
Диапазон измерения частоты		45–65 Гц	
Выход	Режим отображения Точность измерения		5-разрядный СИД-дисплей, отображение реактивной мощности Класс напряжения 0,5 Разрешение 0,1 В Класс тока 0,5 Разрешение 0,001 А Активная мощность Класс 0,5 Разрешение 1 Вт Реактивная мощность Класс 1,0 Разрешение 1 ВАр Устройство может переключаться автоматически, десятичные знаки смещаются автоматически
	Диапазон индикации		0–9999 МВ (МВАр), отображение «←→» при выходе за предел диапазона
	Передача данных	Режим	RS-485
		Протокол	MODBUS-RTU
		Скорость передачи данных	1200 б.с., 2400 б.с., 4800 б.с., 9600 б.с., 19 200 б.с., предположительно 9600 б.с.
	Вывод величины переключения		Аварийный сигнал по верхнему/нижнему пределу с одинаковым релейным выходом, контактная мощность перем. ток 250 В / 2 А, пост. ток 30 В / 2 А
Вывод аналоговой величины		Пост. ток 0–10 мА, пост. ток 0–20 мА, пост. ток 4–20 мА, класс 0,5, перегрузка на выходе ≤ 500 Ом, выходное напряжение может задаваться индивидуально	
Номинальная рабочая мощность	Диапазон		Перем./пост. ток 85/264 В
	Потребление		< 5 ВА

Примечание: позиции, отмеченные знаком *, являются опциями, которые указываются покупателем при заказе.

1. Основные функции и характеристики

- ◆ В нем точечный цветной ЖК-дисплей с интуитивным и удобным в использовании интерфейсом.
- ◆ Он может измерять электрические параметры, например ток, напряжение, активную/реактивную мощность, фиксируемую мощность, коэффициент мощности, частоту и т. д. в электрической сети.
- ◆ Точное измерение четырехквadrантной энергии.
- ◆ Контроль качества энергии:
 - Измерение 2–31 гармонического состава напряжения, тока, нелинейного искажения, отображение столбчатого графика на экране в электрической сети.
 - Измерение параметров качества энергии, например положительная последовательность, отрицательная последовательность, нулевая последовательность напряжения/тока, уровень неуравновешенности и т. д.
 - Онлайн отображение напряжения, формы волны тока в режиме реального времени, наблюдение за состоянием электрической сети в режиме реального времени, что может выполнить регулирование последовательности чередования фаз, например напряжения и тока, потерю обнаружения фазы и т. д.
- ◆ Функция (блока) ввода/вывода:
 - Обеспечивает односторонний вывод импульса активной мощности и реактивной мощности.
 - Обеспечивает многонаправленный вывод переключателя реле, что может предоставить вывод сигнализации верхнего и нижнего уровня.
 - Обеспечивает функцию индикации ввода четырехпозиционного переключателя, применяя пассивный стеблевой узел с резистивным способом ввода сигнала.
- ◆ Со стандартным интерфейсом передачи данных RS-485, применяет стандартный протокол передачи данных Modbus-RTU, можно задавать скорость передачи данных.
- ◆ Каждый переключатель 500 SOE обладает функцией записи событий.
- ◆ Обладает 500-штучной ручной и автоматической функцией записи волн неисправности, непрерывно записывая кривые данных (под нагрузкой) в течение года.

2. Характеристики и описание выбора моделей

Модель	Экран измерения						Энергия						Габаритные размеры	Режим отображения	
	Напряжение	Ток	Активная мощность	Реактивная мощность	Коэффициент мощности	Частота	Активная энергия	Реактивная энергия	Импульс мощности	Коммуникационный интерфейс RS-485	Вывод аналоговой величины	Вывод величины переключения			Ввод величины переключения
PD7777-3H	•	•	•	•	•	•	•	•	•	•	•	•	•	96×96	Цветной графический ЖК-дисплей
PD7777-8H	•	•	•	•	•	•	•	•	•	•	•	•	•	120×120	

Примечание: • означает встроенные функции прибора.

3. Основные параметры и технические характеристики

Технические параметры	Указатель			
Режим подключения	Трехфазный трехпроводной или трехфазный четырехпроводной дополнительно			
Вход	Напряжение	Номинальное значение	Перем. ток: 100 В, 220 В, 380 В	
		Перегрузка	Непрерывный цикл: 1,2 раза, мгновенная: 2 раза / 1 с, имеет красную идентификацию, если 1,2 раза выходит за пределы номинального значения	
		Потребление	≤ 2 ВА (каждая фаза)	
		Сопротивление	> 500 кОм	
	Ток	Номинальное значение	Перем. ток: 1А, 5 А	
		Перегрузка	Непрерывный цикл: 1,2 раза, мгновенная: 10 раз / 5 с, имеет красную идентификацию, если 1,2 раза выходит за пределы номинального значения	
		Потребление	< 1 ВА (каждая фаза)	
		Сопротивление	< 20 мОм (каждая фаза)	
Диапазон измерения частоты		45–65 Гц		
Выход	Режим отображения	Решетчатый ЖК-дисплей 3,5 дюйма / 4,3 дюйма		
		Класс напряжения 0,2 Разрешение 0,1 В		
	Точность измерения	Класс тока 0,2 Разрешение 1 Вт		
		Активная мощность Класс 0,2 Разрешение 1 Вт		
	Электрическая энергия	Реактивная мощность Класс 0,5 Разрешение 1 ВАр		
		Коэффициент мощности Класс 0,5 Разрешение 0,001		
	Передача данных	Класс частоты 0,2 Разрешение 0,001 Гц		
		Активная энергия Класс 0,2 Разрешение 0,01 кВтч		
		Реактивная энергия Класс 2,0 Разрешение 0,01 кВАрч		
		Устройство может переключаться автоматически, десятичные знаки смещаются автоматически		
	Измерение электрической энергии	Измерение электрической энергии	Поддерживает измерение положительной/отрицательной активной/реактивной энергии	
		Постоянная счетчика	Акт. мощн.: 10 000 имп./кВтч, реакт. мощн.: 10 000 имп./кВАрч	
Вывод	Вывод импульсного сигнала	Имеет 2 набора (активная/реактивная энергия) вывода импульса электрического сигнала изолированного открытого коллектора, оптического сигнала и оптосоединителя		
	Режим	RS-485		
		Протокол MODBUS-RTU		
Скорость передачи данных	1200 б.с., 2400 б.с., 4800 б.с., 9600 б.с., 19 200 б.с., предположительно 9600 б.с.			
Ввод величины переключения	4-канальный пассивный узел режима ввода			
Вывод величины переключения	Поддерживает 4-сторонний вывод состояния реле, нагрузочная способность реле: переменный ток 250 В / 2 А, постоянный ток 30 В / 2 А (в -3Н есть только 2-сторонний)			
Вывод аналоговой величины	Вывод тока: постоянный ток 0–10 мА, постоянный ток 0–20 мА, постоянный ток 4–20 мА, класс 0,5 (-3Н без данной функции)			
Ввод величины переключения	4-канальный пассивный узел режима ввода			
Гармоники	2–31-я гармоника напряжения/тока			
Календарные часы	Ошибка часов: 0,5 с/в (эталонная температура: 23 °C)			
Интерфейс USB	Гостевой режим (-3Н без этой функции)			
Номинальная рабочая мощность	Диапазон	Перем./пост. ток 85/264 В		
	Потребление	≤ 15 ВА		



Общие сведения:

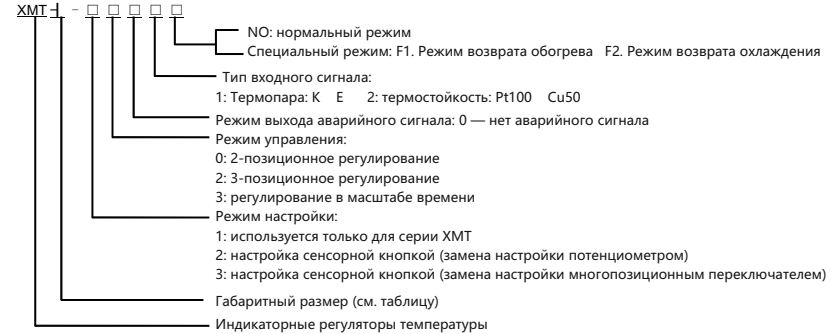
Многофункциональный цифровой измеритель серии PD7777-□H в основном используется для очень точного измерения в режиме реального времени и для индикации параметров, таких как напряжение, ток, активная мощность, реактивная мощность, фиксируемая мощность, частота, коэффициент мощности, четырехквadrантная энергия, состав гармоник напряжения/тока (2–31-я), общий состав гармоник напряжения/тока и степень несбалансированности напряжения/тока (включая положительную/отрицательную, нулевую последовательность) в электрической цепи. Устройство поддерживает ввод величины переключения, вывод величины переключения, вывод аналоговой величины, интерфейс RS-485, интерфейс USB и другие функции. Устройство широко используется в соответствующих областях, например в промышленном автоматизированном управлении, в системе управления энергией, автоматизированной системе подстанции, в автоматизированной системе сети распределения, контроле электрической энергии, распределительных устройств и т. д., для выполнения автоматизированного управления в промышленности и в сетях обмена данными.

XMT улучшенного типа

цифровые индикаторные регуляторы температуры

**1. Основные функции и характеристики**

- ◆ Измерение и контроль температуры в режиме реального времени.
- ◆ Режимы контроля двухпозиционный, трехпозиционный и в масштабе времени могут выбираться в качестве опции.
- ◆ Режим контроля перепада температур может настраиваться.
- ◆ В измерителе применяется кнопочный режим работы.

2. Характеристики и описание выбора моделей**3. Спецификация ввода и диапазон измерений**

Тип ввода	Градуировка	Диапазон измерений
Термопара (TC)	E	0~+800°C
	K	0~+1300°C
	J	0~+1000°C
	S	0~+1750°C
Жаропрочность (RTD)	Cu50	-50~+150°C
	Pt100	-200~+800°C

Примечание: диапазон измерений может быть свободно установлен в пределах вышеуказанного макс. диапазона.

4. Основные параметры и технические характеристики

Параметр	Указатель
Режим отображения	Светодиодный дисплей
Основная погрешность	$\leq \pm 1,0\%F \cdot S \pm 1$ слово
Разрешение	1 °C или 0,1 °C
Контроль чувствительности	$\leq \pm 0,75\% F \cdot S$
Компенсация холодного конца	Погрешность составляет менее 2 °C в диапазоне 0~40 °C
Цикл замеров счетчика	3 раза/с
Нагрузочная способность контактов выходного реле	Контакт реле 220 В, сопротивление нагрузки ≤ 3 А; контакт реле 220 В, токопроводящая нагрузка ≤ 1 А
Рабочие условия	Температура 0~50 °C, относительная влажность не более 85%, места без коррозионной активности
Масса	$\leq 0,8$ кг

Примечание: F·S — диапазон измерителя.

5. Габаритные и монтажные размеры

Модель	Размер панели	Размер корпуса	Ед. изм.: мм
			Размер выреза
Серия XMTA	96×96	90	92×92
Серия XMT	160×80	83	151×75
Серия XMTD	72×72	90	68×68
Серия XMTG	48×48	85	45×45

Общие сведения:

Улучшенные серийные индикаторные регуляторы температуры XMTD разработаны на основе SCM. Применение процесса SMT и передовых технологий для всей машины позволяет обеспечивать стабильные рабочие характеристики, точный контроль температуры, высокую помехоустойчивость, простоту в эксплуатации и т. д. Полностью цифровая калибровка и автоматическая компенсация холодного конца термопары способны удовлетворять различным эксплуатационным требованиям. Продукция широко применяется для измерения и контроля температуры в таких областях, как упаковочное, пищевое, деревообрабатывающее оборудование, металлургия, керамика и т. д.

1. Основные функции и характеристики

- ◆ Может измерять и отображать значение одно-/трехфазного коэффициента мощности в электрической цепи.
- ◆ Расширяемый для функции вывода аналоговой величины, передавая спецификации 4~20 мА, 0~20 мА, 0~10 мА, которые являются опциональными.
- ◆ Расширяемый для функции вывода величины переключения для реле, реализации выхода сигнализации по верхнему/нижнему пределу.
- ◆ Расширяемый под интерфейс передачи данных RS-485, с применением стандартного протокола Modbus-RTU и возможностью задавать скорость передачи данных.
- ◆ Параметры, в том числе соотношение тока и напряжения измерителя, значение аварийного сигнала по верхнему/нижнему пределу, возвратная разница аварийного сигнала, коммуникационный адрес измерителя, скорость передачи, режим передачи на выходе, выходной диапазон передачи и т. д., являются программируемыми.

2. Характеристики и описание выбора моделей

Модель	Экран измерения		Т (коммуникация) Интерфейс RS-485	К Вывод величины переключения	В Вывод аналоговой величины	Габаритные размеры	Режим отобра- жения
	Однофазный коэффициент мощности	3-фазный коэффициент мощности					
PH7777-1	•		@	@	@	96×48	Свето- диодный дисплей
PH7777-1S		•	@	@	@	96×48	
PH7777-2	•		@	@	@	72×72	
PH7777-2S		•	@	@	@	72×72	
PH7777-3	•		@	@	@	96×96	
PH7777-3S		•	@	@	@	96×96	
PH7777-5	•		@	@	@	120×60	
PH7777-5S		•	@	@	@	120×60	
PH7777-6	•		@	@	@	80×80	
PH7777-6S		•	@	@	@	80×80	
PH7777-7	•		@	@	@	160×80	
PH7777-7S		•	@	@	@	160×80	
PH7777-8	•		@	@	@	120×120	
PH7777-8S		•	@	@	@	120×120	

Примечание: 1. • означает встроенные функции прибора.

2. @ означает расширяемые соответствующие дополнительные функции данной серии приборов.

3. Код размера с цифрами 2, 5, 6 может конфигурироваться только с любыми 2 типами функциональных модулей, код размера с цифрами 1, 3, 7, 8 может конфигурироваться 3 типами функциональных модулей.

3. Основные параметры и технические характеристики

Технические параметры	Указатель		
Точность	Класс 0,5		
Вход	Режим подключения	Однофазный, 3-фазный 3-проводной, 3-фазный 4-проводной	
	Напряжение	Номинальное значение	Перем. ток 100 В ±20%, 220 В ±20%, 380 В ±20%
		Перегрузка	Непрерывный цикл: 1,2 раза, мгновенная: 2 раза / 1 с
		Потребление	< 1 ВА
	Ток	Номинальное значение	Перем. ток (0~5) А
		Перегрузка	Непрерывный цикл: 1,2 раза, мгновенная: 10 раз / 5 с
Потребление		< 0,5 ВА	
Выход	Режим дисплея	4-значный СИД-дисплей, емкостный (C), индуктивный (L) может автоматически переключаться по световому индикатору	
	Индикация ввода при отсутствии сигнала	При отсутствии сигнала отображается «----»	
	Диапазон отображения измерений коэффициента мощности	0,000С~0,500С~1,000~0,500L~0,000L	
	Диапазон отображения измерения фаз	0~359,9°	
	Передача данных	Режим	RS-485
		Протокол	MODBUS-RTU
		Скорость передачи данных	1200 б.с., 2400 б.с., 4800 б.с., 9600 б.с., 19 200 б.с., предположительно 9600 б.с.
	Вывод величины переключения	Аварийный сигнал по верхнему/нижнему пределу с одинаковым релейным выходом, контактная мощность перем. ток 250 В / 2 А, пост. ток 30 В / 2 А	
Вывод аналоговой величины	Пост. ток 0~10 мА, пост. ток 0~20 мА, пост. ток 4~20 мА, класс 0,5, перегрузка на выходе ≤ 500 Ом, выходное напряжение может задаваться индивидуально		
Номинальная рабочая мощность	Диапазон	Перем./пост. ток 85/264 В	
	Потребление	< 5 ВА	

Примечание: позиции, отмеченные знаком *, являются опциями, которые указываются покупателем при заказе.



Общие сведения:

Измеритель коэффициента мощности серии PH7777-□ главным образом применяется для измерения в реальном времени и индикации коэффициента мощности и значения фазы в однофазной/трехфазной электрической цепи, осуществляя дистанционную передачу данных по измеренной электрической величине через интерфейс RS-485 или аналоговый интерфейс. Характеризуется высокой точностью измерений, хорошей стабильностью, свободной настройкой на длительный период работы, возможностью установки параметров на месте и т. д.



1. Основные функции и характеристики

- ◆ Может измерять и отображать значение частоты в электрической цепи методом прямого считывания.
- ◆ Расширяемый для функции вывода аналоговой величины, передавая спецификации 4~20 мА, 0~20 мА, 0~10 мА, которые являются опциональными.
- ◆ Расширяемый для функции вывода величины переключения для реле, реализации выхода сигнализации по верхнему/нижнему пределу.
- ◆ Расширяемый под интерфейс передачи данных RS-485, с применением стандартного протокола Modbus-RTU и возможностью задавать скорость передачи данных.
- ◆ Параметры, в том числе значение аварийного сигнала по верхнему/нижнему пределу, возвратная разница аварийного сигнала, коммуникационный адрес измерителя, скорость передачи, режим передачи на выходе, выходной диапазон передачи и т. д., являются программируемыми.

2. Характеристики и описание выбора моделей

Ед. изм.: мм

Модель	Экран измерения	Т (коммуникация) интерфейс RS-485	К Вывод величины переключения	В Вывод аналоговой величины	Габаритные размеры	Режим отображения
	Частота					
PP7777-1	•	@	@	@	96×48	Светодиодный дисплей
PP7777-2	•	@	@	@	72×72	
PP7777-3	•	@	@	@	96×96	
PP7777-4	•	@	@	@	48×48	
PP7777-5	•	@	@	@	120×60	
PP7777-6	•	@	@	@	80×80	
PP7777-7	•	@	@	@	160×80	
PP7777-8	•	@	@	@	120×120	

Примечание: 1. • означает встроенные функции прибора.
 2. @ означает соответствующие дополнительные функции данной серии приборов.
 3. Код размера с цифрами 2, 5, 6 может конфигурироваться только с любыми 2 типами функциональных модулей, код размера с цифрами 1, 3, 7, 8 может конфигурироваться 3 типами функциональных модулей, код размера с цифрой 4 может конфигурироваться с любым расширяемые 1 типом функционального модуля.

3. Основные параметры и технические характеристики

Общие сведения:

Измеритель коэффициента мощности серии PH7777-□ применяется главным образом для измерения в реальном времени и индикации частоты тока в однофазной электрической цепи. Он осуществляет дистанционную передачу данных по измеренной электрической величине через интерфейс RS-485 или аналоговый интерфейс. Характеризуется высокой точностью измерений, хорошей стабильностью, свободной настройкой на длительный период работы, возможностью установки параметров на месте и т. д.

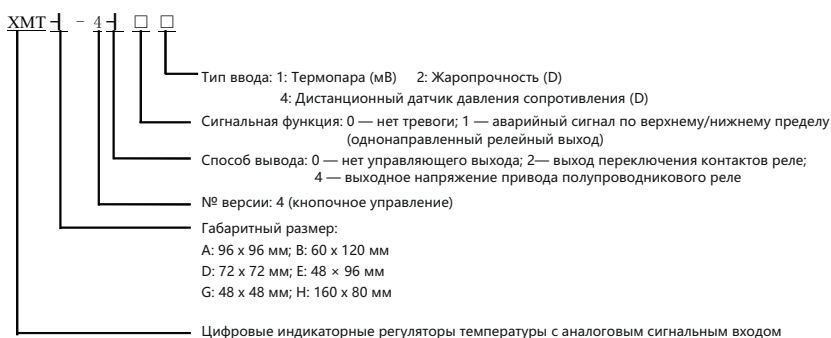
Технические параметры	Указатель			
Точность	Класс 0,5			
Вход	Режим подключения	Однофазный		
	Напряжение	Номинальное значение	Перем. ток 100-500 В	
		Перегрузка	Непрерывный цикл: 1,2 раза, мгновенная: 2 раза / 1 с	
Потребление	< 1 ВА			
Выход	Режим дисплея	4-значный СИД-дисплей При отсутствии сигнала отображается «----»		
	Диапазон отображения измерений частоты	30,00-70,00 Гц		
	Передача данных	Режим	RS-485	
		Протокол	MODBUS-RTU	
		Скорость передачи данных	1200 б.с., 2400 б.с., 4800 б.с., 9600 б.с., 19 200 б.с., предположительно 9600 б.с.	
	Вывод величины переключения	Аварийный сигнал по верхнему/нижнему пределу с одинаковым релейным выходом, контактная мощность перем. ток 250 В / 2 А, пост. ток 30 В / 2 А		
Вывод аналоговой величины	Пост. ток 0-10 мА, пост. ток 0-20 мА, пост. ток 4-20 мА, класс 0,5, перегрузка на выходе ≤ 500 Ом, выходное напряжение может задаваться индивидуально			
Номинальная рабочая мощность	Диапазон	Перем./пост. ток 85/264 В		
	Потребление	< 5 ВА		

Примечание: позиции, отмеченные знаком *, являются опциями, которые указываются покупателем при заказе.

1. Основные функции и характеристики

- ♦ Высокая производительность с точностью до первого класса, ввод настроек с клавиатуры.
- ♦ Поддержка датчика того же типа со свободно переключаемой градуировкой, полным диапазоном измерений и автоматическим переключением разрешения.
- ♦ На входе применяется цифровая система коррекции, встроенная обычная термopара и таблица нелинейных поправок термостойкости для точных измерений.
- ♦ Регулирование потенциометром и в масштабе времени может свободно переключаться, может задаваться положительный и отрицательный эффект.
- ♦ Имеет отличную функцию самоконтроля и защиты. В зависимости от характера погрешности, она может автоматически исправляться или своевременно предлагать и закрывать вывод при возникновении ошибок.

2. Характеристики и описание выбора моделей



3. Спецификация ввода и диапазон измерений

Тип ввода	Градуировка	Диапазон измерений
Термopара (TC)	K	-50~+1350 °C
	S	-50~+1750 °C
	R	-50~+1750 °C
	T	-200~+400 °C
	E	-50~+800 °C
	J	-50~+1000 °C
	B	0~+1800 °C
Жаропрочность (RTD)	Cu50	-50~+150 °C
	Pt100	-200~+850 °C
Сопротивление ®	30~350 Ом	

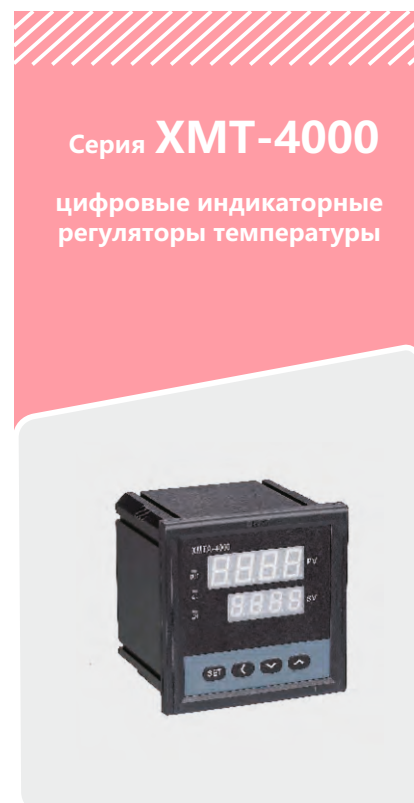
4. Основные параметры и технические характеристики

Параметр	Указатель
Основная погрешность	$\pm 1,0\%F \cdot S \pm 1$ слово
Период выборки	< 0,3 с
Режим регулирования	$\leq \pm 1,0\%F \cdot S \leq \pm 0,5\%F \cdot S$
Разность переключения	Регулирование положения (можно устанавливать положительный/ отрицательный эффект и разность переключения) Регулирование в масштабе времени (можно устанавливать положительный/отрицательный эффект и зону пропорциональности, нулевой цикл и коэффициент ручной регулировки)
Компенсация холодного конца	Погрешность составляет менее 2 °C в диапазоне 0~40 °C
Режим сигнализации	Имеет сигнализацию по верхнему и нижнему пределу, может осуществлять односторонний выход аварийного сигнала, может свободно выбирать сигнализацию по решающему значению или по отклонению
Спецификация вывода	Выход переключения контактов реле: 28 В пост. тока / 5 А, 250 пост. тока / 5 А Выходное напряжение привода полупроводникового реле: 12 В пост. тока / 25 мА
Рабочий источник питания	Перем. ток 198~242 В, 50 Гц / 60 Гц, потребление < 5 ВА
Рабочие условия	Температура 0~50 °C, относительная влажность не более 85%, места без коррозионной активности

Примечание: F·S — диапазон измерителя. Измеритель с градуировочной термopарой B может выполнять измерения в диапазоне 0~1800 °C, но основная погрешность не может быть гарантирована при температуре ниже 600 °C.

5. Габаритные и монтажные размеры

Модель	Размер панели	Размер корпуса	Ед. изм.: мм
			Размер выреза
Серия XMTA	96×96	90×90×80	92×92
Серия XMTB	48×96	44×90×100	45×92
Серия XMTD	60×120	55×112×80	56×114
Серия XMTG	48×48	44×44×100	45×45
Серия XMTD	72×72	66×66×80	68×68
Серия XMTN	160×80	150×75×100	152×76



Общие сведения:

Цифровые индикаторные регуляторы температуры серии XMT-4000 имеют ряд преимуществ, таких как высокая точность, простота установки, надежность, повышенные антивибрационные и помехоподавляющие свойства и т. д. Благодаря различным габаритным размерам и полному режиму управления они могут широко применяться для измерения температуры и автоматического управления в пределах от -200 до 1800 °C в таких отраслях, как производство пластмассы, резины, упаковки, пищевое оборудование, металлургия, холодильная техника, химия, медицина и т. д.

Серия XMT-5000

цифровые индикаторные контроллеры



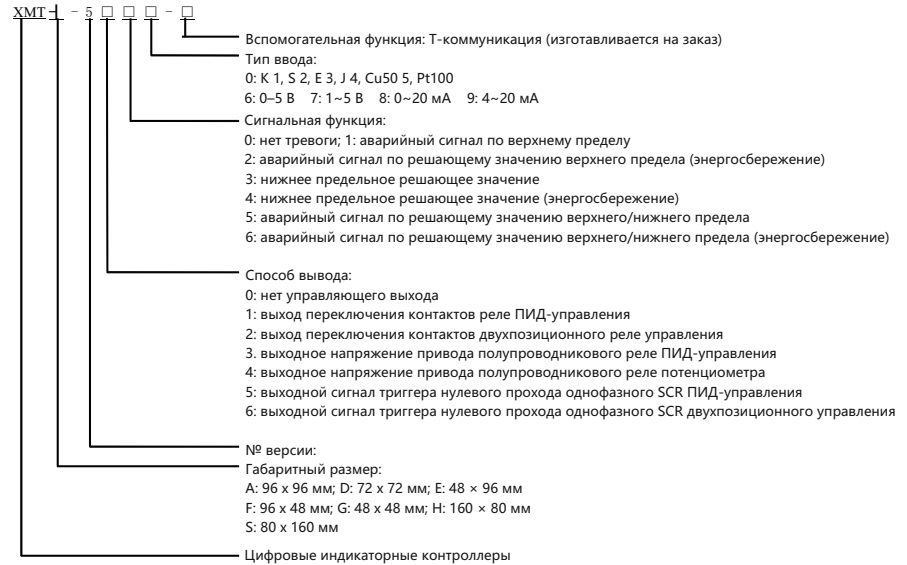
Общие сведения:

Цифровые индикаторные контроллеры серии XMT-5000 имеют ряд преимуществ, таких как высокая точность, простота установки, надежность, повышенные антивибрационные и помехоподавляющие свойства и т. д. Благодаря различным габаритным размерам и полному режиму управления они могут широко применяться для измерения температуры и автоматического управления в пределах от -200 до 1800 °С в таких отраслях, как производство пластмассы, резины, упаковки, пищевое оборудование, металлургия, холодильная техника, химия, медицина и т. д. Могут выполнять измерение и контроль параметров, таких как давление, расход, положение жидкости, влажность и т. д., взаимодействуя с соответствующим датчиком.

1. Основные функции и характеристики

- ◆ Поддержка десяти типов свободного переключения, таких как сопротивление, термопара, напряжение, ток и т. д., при этом также можно задавать диапазон измерения и разрешение дисплея.
- ◆ На входе применяется цифровая система коррекции, встроенная обычно используемая термопара и таблица нелинейных поправок термостойкости для точных измерений.

2. Характеристики и описание выбора моделей



3. Спецификация ввода и диапазон измерений

Тип ввода	Градуировка	Диапазон измерений
Термопара (TC)	K	-50~+1350°C
	S	-50~+1750°C
	E	-50~+800°C
	J	-50~+1000°C
Жаропрочность (RTD)	Cu50	-50~+150°C
	Pt100	-200~+850°C
Напряжение пост. тока (U)	0~5 В	-1999...+9999 Определяется пользователем
	1~5 В	
Пост. ток (I)	0~20 мА	
	4~20 мА	

4. Основные параметры и технические характеристики

Параметр	Указатель
Основная погрешность	± 0,5% F-S ± 1 слово
Период выборки	< 0,3 с
Режим управления	Контроль положения (можно устанавливать положительный / отрицательный эффект и разность переключения) ПИД-управление (можно устанавливать положительный/отрицательный эффект и зону пропорциональности, время интегрирования, дифференциальное время, цикл вывода и коэффициент подавления превышений)
Режим сигнализации	Имеет сигнализацию по верхнему пределу и по нижнему пределу, может реализовывать односторонний выходной сигнал, может устанавливать энергосбережение, чтобы избежать сбоя сигнализации при включении счетчика
Спецификация вывода	Выходное напряжение привода полупроводникового реле: 12 В пост. тока / 25 мА
Рабочий источник питания	Рабочий источник питания

Примечание: F-S — диапазон измерителя.

5. Габаритные и монтажные размеры

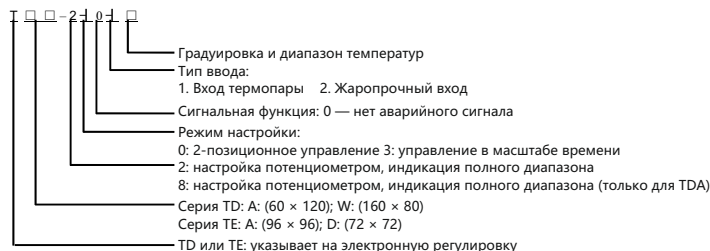
Ед. изм.: мм

Модель	Размер панели	Размер корпуса	Размер выреза
Серия XMTA	96×96	90×90×80	92×92
Серия XMTG	48×48	44×44×100	45×45
Серия XMTD	72×72	66×66×80	68×68
Серия XMTN	160×80	150×75×100	152×76
Серия XMT E	48×96	44×90×100	45×92
Серия XMTS	80×160	75×150×100	76×152
Серия XMTS	96×48	90×44×100	92×45

1. Основные функции и характеристики

- ◆ Может осуществлять измерения и автоматизированный контроль температуры, отличаясь интуитивным дисплеем и высокой эффективностью затрат.

2. Характеристики и описание выбора моделей



3. Спецификация ввода и диапазон измерений

Тип ввода	Градуировка	Диапазон измерений
Термопара (TC)	E	0~200 °C, 0~300 °C, 0~400 °C
	K	0~400 °C, 0~600 °C, 0~800 °C, 0~1000 °C, 0~1200 °C
Жаропрочность (RTD)	Cu50	0~50 °C, 0~100 °C, 0~150 °C
	Pt100	0~200 °C, 0~300 °C, 0~400 °C

4. Основные параметры и технические характеристики

Параметр	Указатель
Основная погрешность	$\leq \pm 2,5\%F-S$
Ошибка заданного значения	$\leq \pm 1,5\%F-S$
Разность переключения	$\leq 0,75\%F-S$
Компенсация холодного конца	Погрешность составляет менее 2 °C в диапазоне 0~40 °C
Настройка временной шкалы	Зона пропорциональности 4%, нулевой цикл 30 ± 10 с
Нагрузочная способность контактов выходного реле	Перем. ток 240 В, 5 А (сопротивление)
Рабочий источник питания	220 В ± 10%, 50 Гц, потребление < 3 ВА
Рабочие условия	Температура 0~50 °C, относительная влажность не более 85%, места без коррозионной активности
Масса	$\leq 0,8$ кг

5. Габаритные и монтажные размеры

Ед. изм.: мм

Модель	Размер панели	Размер корпуса	Размер выреза
Серия TDA	60×120	55×114×130	56×115
Серия TEA	96×96	91×91×130	92×92
Серия TDW	160×80	150×75×130	152×76
Серия TED	72×72	66×66×130	68×68



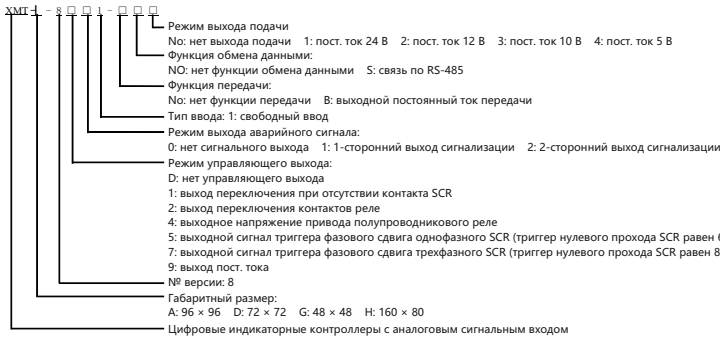
Общие сведения:

Электронный индикаторный регулятор температуры серии Т имеет ряд преимуществ, таких как высокая точность, простота установки, надежность, повышенные антивибрационные и помехоподавляющие свойства и т. д. Благодаря различным габаритным размерам и полному режиму управления, они могут широко применяться для измерения температуры и автоматического управления в пределах от -0 до 1200 °C в таких отраслях, как производство пластмассы, резины, упаковки, пищевое оборудование, металлургия, холодильная техника, химия, медицина и т. д.

1. Основные функции и характеристики

- ◆ Двадцать один тип свободного переключения: сопротивление, термопара, напряжение, ток и т. д., при этом также можно задавать диапазон измерения и разрешение дисплея.
- ◆ Модульная структура выхода, различные типы выходов управления являются произвольно опциональными. Все можно определить как контроль положения или ПИД-управление.
- ◆ Может обеспечивать передачу выходных сигналов для аналоговой величины и свободно переключаться между 0–10 мА, 0–20 мА, 4–20 мА.
- ◆ Может обеспечивать последовательную связь через интерфейс RS-485, поддерживая стандартный протокол MODBUS RTU.
- ◆ Имеет отличную функцию самоконтроля и защиты. В зависимости от характера погрешности она может автоматически исправляться или своевременно предлагать и закрывать вывод для безопасности системы при возникновении ошибок.

2. Характеристики и описание выбора моделей



3. Спецификация ввода и диапазон измерений

Тип ввода	Градуировка	Диапазон измерений	Тип ввода	Градуировка	Диапазон измерений
Термопара (TC)	K	-50°C~+1350°C	Напряжение пост. тока (U)	0~20 мВ	-1999..+9999 Определяется пользователем
	S	-50°C~+1750°C		0~60 мВ	
	R	-50°C~+1750°C		0~100 мВ	
	T	-200°C~+400°C		0~1 В	
	E	-50°C~+800°C		0~5 В	
	J	-50°C~+1000°C		1~5 В	
	B	0°C~+1800°C		0~10 мА	
Жаропрочность (RTD)	N	-50°C~+1300°C	Пост. ток (I)	0~20 мА	
	WRe3-WRe25	0°C~+2300°C		4~20 мА	
	Cu50	-50°C~+150°C		Сопrotивление (R)	
Pt100	-200°C~+850°C				

4. Основные параметры и технические характеристики

Параметр	Указатель
Основная погрешность	± 0,2% F·S ±1 слово (применяется внешняя компенсация холодного конца) ± 0,2% F·S ±2°C ±1 слово (когда применяется внутренняя холодная компенсация конца)
Период выборки	< 0,3 с
Режим управления	Регулирование положения (можно устанавливать положительный/отрицательный эффект и разность переключения) ПИД-управление (можно устанавливать положительный/отрицательный эффект, параметры ПИД можно устанавливать вручную/автоматически)
Режим сигнализации	Ручное управление (изменение выходных значений с клавиатуры). Имеется макс. двухсторонний выход сигнализации, каждый канал выходного сигнала может быть свободно определен как сигнализация по абсолютному значению верхнего предела, сигнализация по абсолютному значению нижнего предела, сигнализация по отклонению значения верхнего предела, сигнализация по отклонению значения нижнего предела, и может устанавливать исключения по сигнальным функциям при включении прибора
Спецификация вывода	85~264 В, 50/60 Гц, потребление < 10 ВА
Рабочий источник питания	Температура 0~50 °C, относительная влажность ≤ 85% в местах, не подверженных коррозии

Примечание: F·S — диапазон измерителя. Измеритель с градуировочной термопарой В может выполнять измерения в диапазоне 0~+1800 °C, но основная погрешность не может быть гарантирована при температуре ниже 600 °C.

5. Габаритные и монтажные размеры

Ед. изм.: мм

Модель	Размер панели	Размер корпуса	Размер выреза
Серия XMTA	96×96	91×91×80	92×92
Серия XMTG	48×48	44×44×100	45×45
Серия XMTD	72×72	66×66×100	68×68
Серия XMTN	160×80	150×75×84	152×76.5

Серия XMT-8000

интеллектуальные
промышленные регуляторы



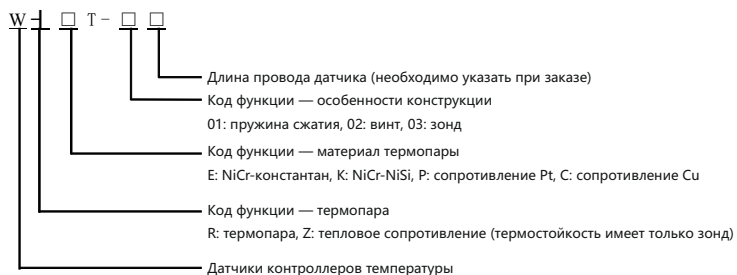
Общие сведения:

Цифровые индикаторные контроллеры серии XMT-8000 отличаются высокой точностью, простотой установки, надежностью, повышенными антивибрационными и помехоподавляющими свойствами и т. д. Измеритель имеет различные габаритные размеры, полный режим управления, гибкое подсоединение входа и выхода, может широко использоваться для измерения влажности и автоматического управления в диапазоне от -200 до 2300 °C в таких отраслях, как производство пластмассы, резины, упаковки, пищевое оборудование, металлургия, холодильная техника, химия, медицина и т. д. Может осуществлять измерение и контроль давления, расхода, уровня, влажности и других параметров, работая с соответствующими датчиками.

Датчики для контроллеров температуры

1. Обзор продукта

В качестве датчиков для измерения температуры обычно используется термопара и тепловое сопротивление с дополнительным индикаторным прибором. Могут непосредственно измерять температуру поверхности жидкой, паровой и газовой среды, а также твердых тел в пределах 200~1800 °С в ходе различных видов производственного процесса, которые широко применяются при автоматическом регулировании температуры в таких областях, как промышленное производство, сельское хозяйство, химическая промышленность и т. д.



Примечание: 1. Длина провода датчиков устройства L в мм;
 2. Наиболее короткая длина провода датчиков составляет 1000 мм, длина постепенно увеличивается на 500 мм.

3. Спецификация ввода и диапазон измерений

- ◆ Точность измерений
- ◆ Различные способы установки

4. Описание моделей датчиков: таблицы с описанием для выбора серий с пружинами сжатия, винтами и зондами

Наименование	Модель	Градуировка
Пружина сжатия Термопара	WRET-01	E(EA-2)
	WRKT-01	K(Eu-2)
Винт Термопара	WRET-02	E(EA-2)
	WRKT-02	K(Eu-2)
Зонд Термопара	WRET-03	E(EA-2)
	WRKT-03	K(Eu-2)
Зонд Жаропрочность	WZCT-03	Cu50
	WZPT-03	Pt100

Общие сведения:

Цифровые индикаторные контроллеры серии ХМТ-5000 имеют ряд преимуществ, таких как высокая точность, простота установки, надежность, повышенные антивибрационные и помехоподавляющие свойства и т. д. Благодаря различным габаритным размерам и полному режиму управления они могут широко применяться для измерения температуры и автоматического управления в пределах от -200 до 1800 °С в таких отраслях, как производство пластмассы, резины, упаковки, пищевое оборудование, металлургия, холодильная техника, химия, медицина и т. д. Могут выполнять измерение и контроль параметров, таких как давление, расход, положение жидкости, влажность и т. д., взаимодействуя с соответствующим датчиком.



Амперметры и вольтметры серии NP

1. Описание

Аналоговые электроизмерительные амперметры и вольтметры серии NP предназначены для измерения силы тока и напряжения в электрических цепях переменного тока. Данные приборы применяются для работы в закрытых помещениях, в электрощитовом оборудовании, в электроустановках промышленных предприятий, жилых, общественных зданий и сооружений.



2. Технические характеристики

Наименование параметра	Амперметры	Вольтметры
Система	Электромагнитная	
Способ установки	на панель щита	
Диапазон измерений	0-3000А	0-600В
Номинальное рабочее напряжение, В	400В	600В
Класс точности	1.5	
Сопротивление изоляции, не менее, Мом	20	
Способ подключения	≤50А - непосредственный; > 100 - через трансформатор тока с вторичным током 5А	непосредственный
Температура хранения, °С	от минус 40 до плюс 70	
Предельная рабочая температура, °С	от минус 20 до плюс 55	

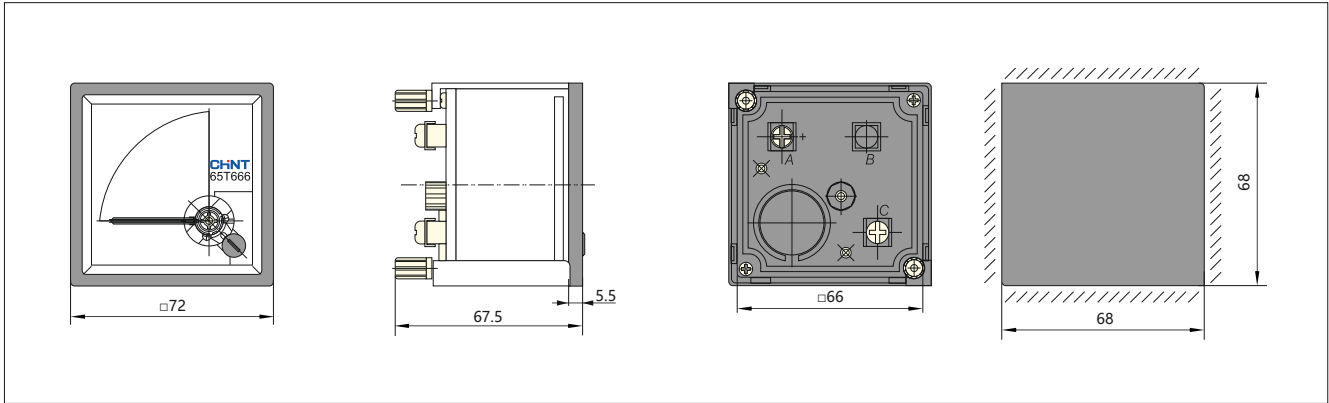
3. Информация для заказа

Наименование	Способ подключения	Максимальный измеряемый ток, А/ Напряжение, В	Артикул
Амперметр NP72-A 10/20А ,10А кл. точн. 1,5 72x72мм	непосредственное	10	761964
Амперметр NP72-A 50/100А ,50А кл. точн. 1,5 72x72мм	непосредственное	50	776034
Амперметр NP72-A 100/200/5А ,100А кл. точн. 1,5 72x72мм	через трансформатор тока	100	761849
Амперметр NP72-A 150/300/5А ,150А кл. точн. 1,5 72x72мм	через трансформатор тока	150	761781
Амперметр NP72-A 200/400/5А ,200А кл. точн. 1,5 72x72мм	через трансформатор тока	200	761850
Амперметр NP72-A 300/600/5А ,300А кл. точн. 1,5 72x72мм	через трансформатор тока	300	761851
Амперметр NP72-A 400/800/5А ,400А кл. точн. 1,5 72x72мм	через трансформатор тока	400	761852
Амперметр NP72-A 500/1000/5А ,500А кл. точн. 1,5 72x72мм	через трансформатор тока	500	761853
Амперметр NP72-A 600/1200/5А ,600А кл. точн. 1,5 72x72мм	через трансформатор тока	600	761854
Амперметр NP72-A 1000/2000/5А ,1000А кл. точн. 1,5 72x72мм	через трансформатор тока	1000	761856
Амперметр NP72-A 1500/3000/5А ,1500А кл. точн. 1,5 72x72мм	через трансформатор тока	1500	761858
Амперметр NP72-A 2000/4000/5А ,2000А кл. точн.1,5 72x72мм	через трансформатор тока	2000	761863
Амперметр NP72-A 3000/6000/5А ,3000А кл. точн.1,5 72x72мм	через трансформатор тока	3000	761879

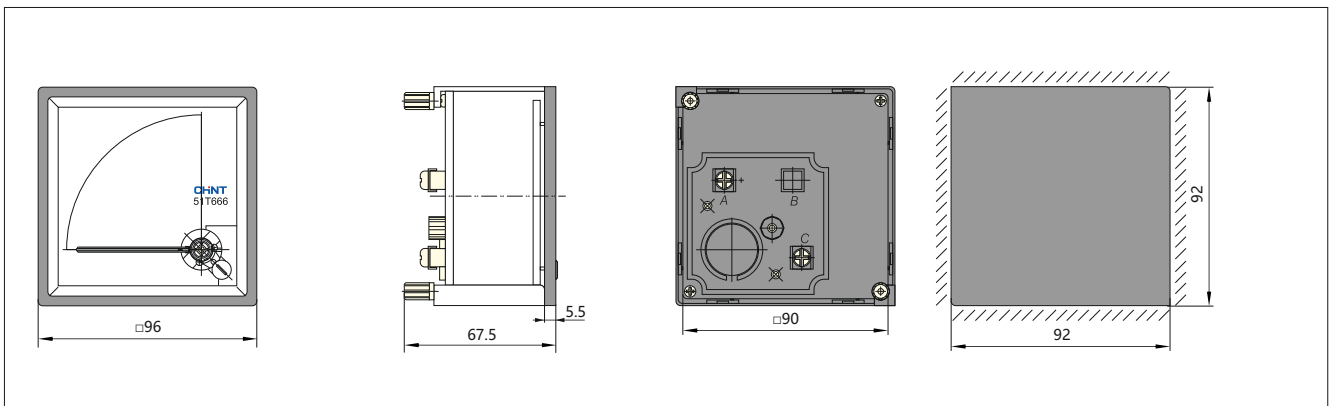
Наименование	Способ подключения	Максимальный измеряемый ток, А/ Напряжение, В	Артикул
Амперметр NP96-A 10/20А ,10А кл. точн. 1,5 96x96мм	непосредственное	10	761951
Амперметр NP96-A 50/100А ,50А кл. точн. 1,5 96x96мм	непосредственное	50	761954
Амперметр NP96-A 100/200/5А ,100А кл. точн. 1,5 96x96мм	через трансформатор тока	100	761298
Амперметр NP96-A 150/300/5А ,150А кл. точн. 1,5 96x96мм	через трансформатор тока	150	761299
Амперметр NP96-A 200/400/5А ,200А кл. точн. 1,5 96x96мм	через трансформатор тока	200	761300
Амперметр NP96-A 300/600/5А ,300А кл. точн. 1,5 96x96мм	через трансформатор тока	300	761302
Амперметр NP96-A 400/800/5А ,400А кл. точн. 1,5 96x96мм	через трансформатор тока	400	761303
Амперметр NP96-A 500/1000/5А ,500А кл. точн. 1,5 96x96мм	через трансформатор тока	500	761304
Амперметр NP96-A 600/1200/5А ,600А кл. точн. 1,5 96x96мм	через трансформатор тока	600	761305
Амперметр NP96-A 1000/2000/5А ,1000А кл. точн. 1,5 96x96мм	через трансформатор тока	1000	761865
Амперметр NP96-A 1500/3000/5А ,1500А кл. точн. 1,5 96x96мм	через трансформатор тока	1500	761866
Амперметр NP96-A 2000/4000/5А ,2000А кл. точн.1,5 96x96мм	через трансформатор тока	2000	761867
Амперметр NP96-A 3000/6000/5А ,3000А кл. точн.1,5 96x96мм	через трансформатор тока	3000	776128
Вольтметр NP72-V 100В кл. точн. 1,5 72x72мм	непосредственное	100	761732
Вольтметр NP72-V 300В кл. точн. 1,5 72x72мм	непосредственное	300	761734
Вольтметр NP72-V 500В кл. точн. 1,5 72x72мм	непосредственное	500	761736
Вольтметр NP72-V 600В кл. точн. 1,5 72x72мм	непосредственное	600	776111
Вольтметр NP96-V 100В кл. точн. 1,5 96x96мм	непосредственное	100	761764
Вольтметр NP96-V 300В кл. точн. 1,5 96x96мм	непосредственное	300	761766
Вольтметр NP96-V 500В кл. точн. 1,5 96x96мм	непосредственное	500	761676
Вольтметр NP96-V 600В кл. точн. 1,5 96x96мм	непосредственное	600	761783

4. Габаритные и установочные размеры, мм

NP72



NP96





Трансформаторы тока ВН-0.66 I

1. Назначение

Трансформаторы тока ВН-0,66 предназначены: для применения в схемах учета электроэнергии при расчетах с потребителями; для применения в схемах коммерческого учета электроэнергии; для передачи сигнала измерительной информации измерительным приборам или устройствам защиты и управления.

Соответствуют требованиям ГОСТ 7746.



2. Структура условного обозначения



3. Технические характеристики

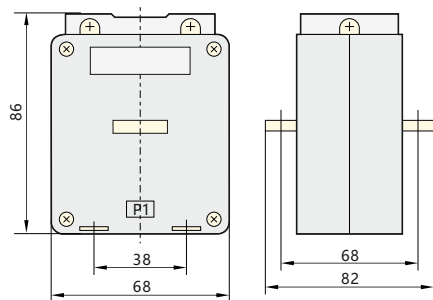
Наименование параметры	Значение
Номинальное напряжение Уном, кВ	0,66
Наибольшее рабочее напряжение, кВ	0,72
Частота, Гц	50
Номинальный вторичный рабочий ток, А	5
Класс точность	0,5; 0,5S 0,2; 0,2S

4. Наименование

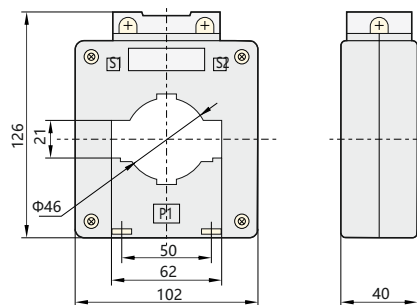
Типоразмер	Наименование	Номинальный первичный ток, А	Номинальная вторичная нагрузка, ВА	Артикул
 ВН-0.66 со встроенной шиной	ВН-0.66 5/5А 0.5 со встроенной шиной	5	2.5	364389
	ВН-0.66 10/5А 0.5 со встроенной шиной	10	2.5	364390
	ВН-0.66 15/5А 0.5 со встроенной шиной	15	2.5	364391
	ВН-0.66 20/5А 0.5 со встроенной шиной	20	2.5	364392
	ВН-0.66 25/5А 0.5 со встроенной шиной	25	2.5	364472
	ВН-0.66 30/5А 0.5 со встроенной шиной	30	2.5	364393
	ВН-0.66 40/5А 0.5 со встроенной шиной	40	2.5	364473
	ВН-0.66 50/5А 0.5 со встроенной шиной	50	2.5	364394
	ВН-0.66 75/5А 0.5 со встроенной шиной	75	2.5	364395
	ВН-0.66 100/5А 0.5 со встроенной шиной	100	2.5	364443
 30I ВН-0.66	ВН-0.66 30I 150/5А 0.5	150	2.5	364512
	ВН-0.66 30I 200/5А 0.5	200	5	364513
	ВН-0.66 30I 250/5А 0.5	250	5	364514
	ВН-0.66 30I 300/5А 0.5	300	5	364515

Типоразмер	Наименование	Номинальный первичный ток, А	Номинальная вторичная нагрузка, ВА	Артикул
 BH-0.66 30IB	BH-0.66 30 I B 100/5A 0.5	100	5	364297
	BH-0.66 30 I B 150/5A 0.5	150	2.5	364407
	BH-0.66 30 I B 200/5A 0.5	200	5	364408
	BH-0.66 30 I B 250/5A 0.5	250	5	364409
	BH-0.66 30 I B 300/5A 0.5	300	5	364410
	BH-0.66 30 I B 200/5A 0.5S	200	5	364873
	BH-0.66 30 I B 250/5A 0.5S	250	5	364885
 BH-0.66 40I	BH-0.66 40 I 300/5A 0.5	300	5	364529
	BH-0.66 40 I 400/5A 0.5	400	5	364530
	BH-0.66 40 I 500/5A 0.5	500	10	364481
	BH-0.66 40 I 600/5A 0.5	600	10	364482
	BH-0.66 40 I 400/5A 0.5s	600	10	364886
 BH-0.66 60I	BH-0.66 60 I 600/5A 0.5	600	10	364537
	BH-0.66 60 I 750/5A 0.5	750	10	364538
	BH-0.66 60 I 800/5A 0.5	800	10	364540
	BH-0.66 60 I 1000/5A 0.5	1000	10	364539
 BH-0.66 80I	BH-0.66 80 I 800/5A 0.5	800	10	364542
	BH-0.66 80 I 1000/5A 0.5	1000	10	364543
	BH-0.66 80 I 1200/5A 0.5	1200	20	364544
	BH-0.66 80 I 1500/5A 0.5	1500	20	364545
 BH-0.66 100I	BH-0.66 100 I 1000/5A 0.5	1000	10	364546
	BH-0.66 100 I 1200/5A 0.5	1200	20	364547
	BH-0.66 100 I 1500/5A 0.5	1500	20	364548
	BH-0.66 100 I 2000/5A 0.5	2000	20	364549
	BH-0.66 100 I 2500/5A 0.5	2500	40	364550
 BH-0.66 120I	BH-0.66 120 I 1500/5A 0.5	1500	20	364554
	BH-0.66 120 I 2000/5A 0.5	2000	20	364555
	BH-0.66 120 I 2500/5A 0.5	2500	40	364556
	BH-0.66 120 I 3000/5A 0.5	3000	40	364557
	BH-0.66 120 I 4000/5A 0.5	4000	40	364558

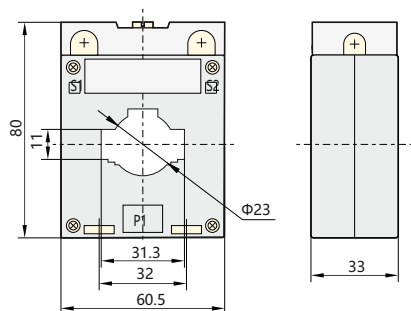
5. Габаритные и установочные размеры, мм



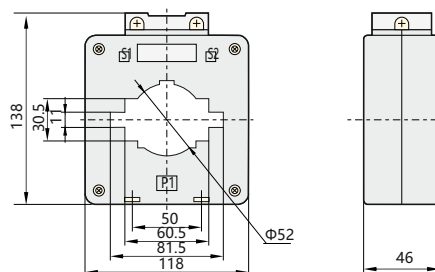
ВН-0.66 со встроенной шиной



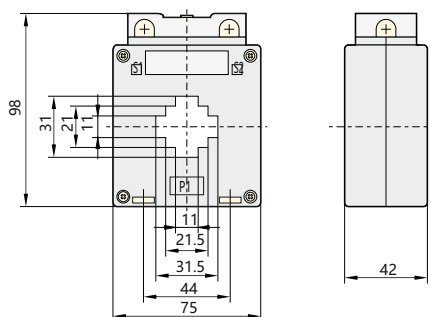
ВН-0.66 60 I



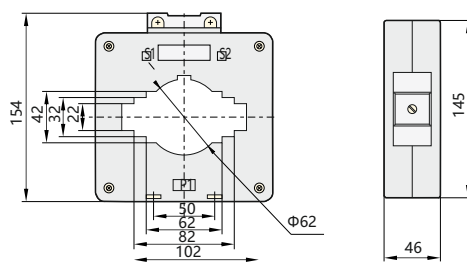
ВН-0.66 30 I



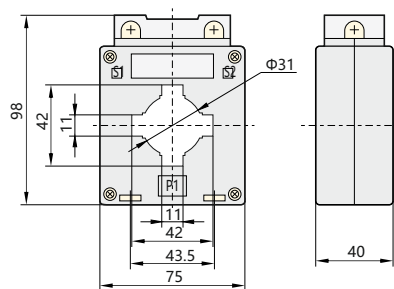
ВН-0.66 80 I



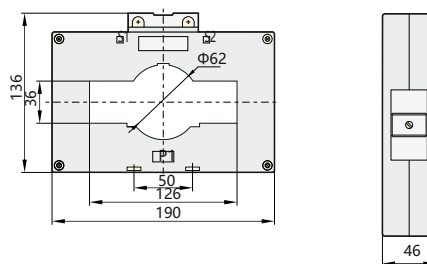
ВН-0.66 30 I B



ВН-0.66 100 I



ВН-0.66 40 I B



ВН-0.66 120 I



NX8 Модульные корпуса пластиковые

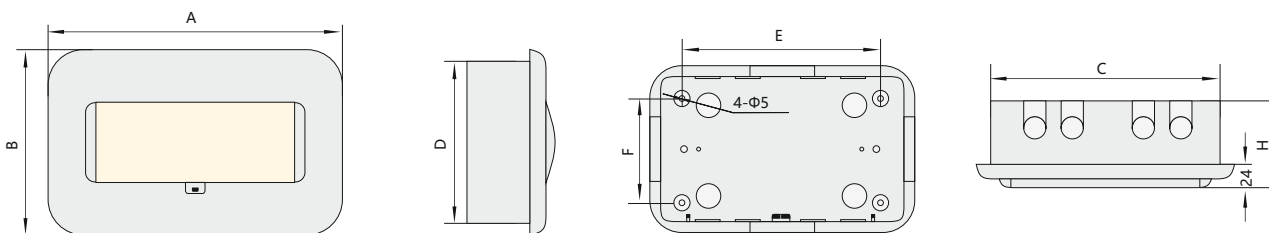
1. Характеристики

- 1.1 Электрические параметры: переменный ток до 100 А, 230 В, 50/60 Гц;
- 1.2 Число монтируемых аппаратов: 5, 8, 12, 15, 20, 24;
- 1.3 Ток нагрузки, А: 100 однофазный, 63 трехфазный;
- 1.4 Допустимое превышение температуры оболочки: 40К;
- 1.5 Степень защиты: IP30;
- 1.6 Соответствует: ГОСТ Р 51321.3

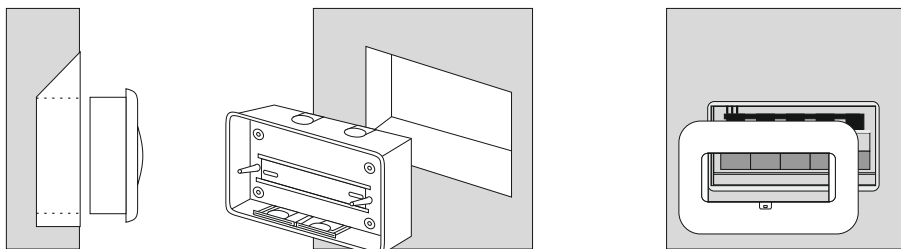
2. Преимущества

- 2.1 Усовершенствованная, свободно открываемая и закрываемая прозрачная крышка для обрамления встраиваемых аппаратов с самоблокировкой в открытом положении;
- 2.2 Внутри щитка имеется световой неоновый индикатор для указания состояния источника питания; Имеет эстетичный внешний вид и четкую индикацию;
- 2.3 Устанавливаемое внутри модульное оборудование отвечает требованиям соответствующих стандартов МЭК, также в них применяются 9 мм модули;
- 2.4 По заказу могут комплектоваться разными комбинациями аппаратов и схем; Количество модулей (18 мм) может быть от 5 до 24;
- 2.5 Удобное обслуживание, высокая безопасность;
- 2.6 Щиток спроектирован со встроенными зажимами для подсоединения нейтрали и защитного провода заземления;
- 2.7 Оболочка щитка выполнена из пластического материала с металлическим каркасом;
- 2.8 Цвет выбирается по заказу.

3. Габаритные и установочные размеры, мм



Модель	A	B	C	D	E	F	H	Примечание
NX8-5	184±0.88	200±0.88	164±0.8	180±0.88	114±0.57	130±0.64	105±0.57	Однорядные
NX8-8	238±1.05	200±0.88	218±0.96	180±0.88	168±0.8	130±0.64	105±0.57	Однорядные
NX8-12	310±1.25	200±0.88	290±1.25	180±0.88	240±1.05	130±0.64	105±0.57	Однорядные
NX8-15	364±1.55	200±0.88	344±1.4	180±0.88	294±1.25	130±0.64	105±0.57	Однорядные
NX8-20	274±1.15	350±1.4	254±1.15	330±1.4	204±0.96	280±1.25	105±0.57	Двухрядные
NX8-24	310±1.25	350±1.4	290±1.25	330±1.4	240±1.05	280±1.25	105±0.57	Двухрядные
NX8-5J	184±0.88	200±0.88	164±0.88	180±0.88	114±0.57	130±0.64	105±0.64	Однорядные
NX8-8J	238±1.05	200±0.88	218±0.96	180±0.88	168±0.8	130±0.64	105±0.64	Однорядные
NX8-12J	310±1.25	200±0.88	290±1.25	180±0.88	240±1.05	130±0.64	105±0.64	Однорядные
NX8-15J	364±1.55	200±0.88	344±1.4	180±0.88	294±1.25	130±0.64	105±0.64	Однорядные
NX8-20J	274±1.15	350±1.4	254±1.15	330±1.4	204±0.96	280±1.25	105±0.64	Двухрядные
NX8-24J	310±1.25	350±1.4	290±1.25	330±1.4	240±1.05	280±1.25	105±0.64	Двухрядные



4. Данные для выбора и заказа Модульные корпуса пластиковые NX8

Наименование	Артикул
NX8-5 встраиваемый.Типоразмер: 1 ряд, 5 модулей	216038
NX8-8 встраиваемый.Типоразмер: 1 ряд, 8 модулей	216040
NX8-12 встраиваемый.Типоразмер: 1 ряд, 12 модулей	216033
NX8-15 встраиваемый.Типоразмер: 1 ряд, 15 модулей	216035
NX8-20 встраиваемый.Типоразмер: 2 ряда, 20 модулей	216024
NX8-24 встраиваемый.Типоразмер: 2 ряда, 24 модуля	216037
NX8-5J встраиваемый с металлической основой.Типоразмер: 1 ряд, 5 модулей	216039
NX8-8J встраиваемый с металлической основой.Типоразмер: 1 ряд, 8 модулей	216041
NX8-12J встраиваемый с металлической основой.Типоразмер: 1 ряд, 12 модулей	216034
NX8-15J встраиваемый с металлической основой.Типоразмер: 1 ряд, 15 модулей	216036
NX8-20J встраиваемый с металлической основой.Типоразмер: 2 ряда, 20 модулей	216023
NX8-24J встраиваемый с металлической основой.Типоразмер: 2 ряда, 24 модуля	216021



Щиты с монтажной панелью NXW5

1. Особенности и преимущества:

- 1.1 малогабаритная конструкция
- 1.2 повышенная антикоррозийная стойкость
- 1.3 высококачественное наружное покрытие
- 1.4 защитная оперативная панель
- 1.5 высокая технологичность и простота сборки
- 1.6 удобство монтажа
- 1.7 высокий уровень электробезопасности

Предназначены для установки модульной аппаратуры, для ввода и распределения электроэнергии. Данные корпуса обладают уникальной конструкцией, которая обеспечивает удобство, быстроту монтажа.

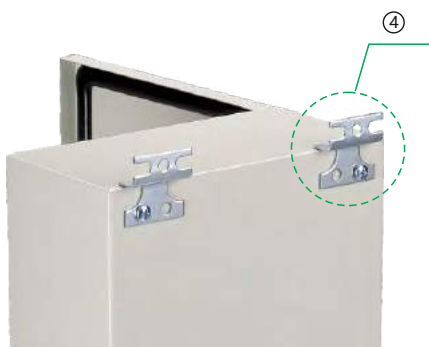
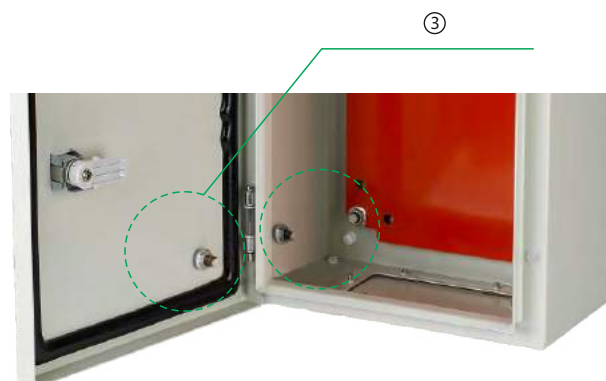
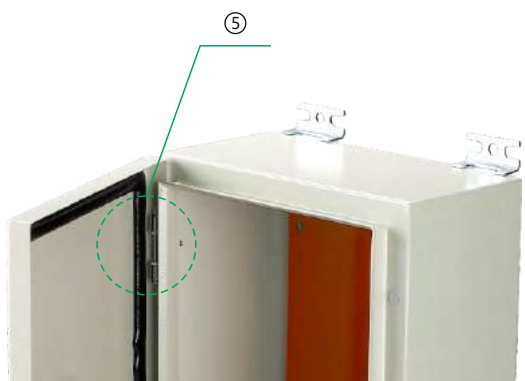
2. Технические данные

соответствие стандартам	МЭК 62208
номинальное напряжение	220...240/380...415V
частота	50/60
макс. вводный ток (3-фаз)	250A
степень защиты	IP54/IP65

EAC

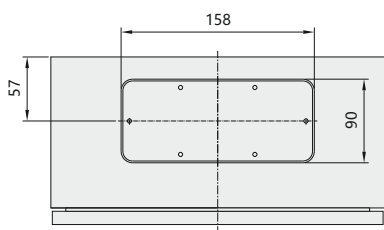
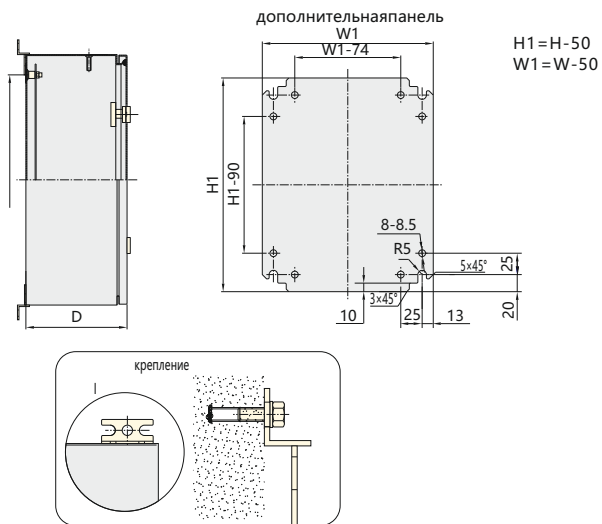
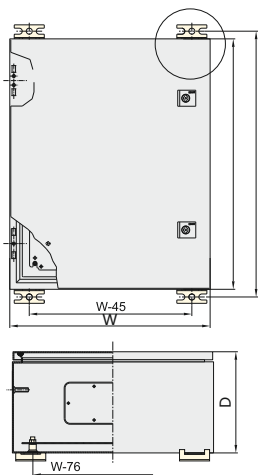
3. Конструкция



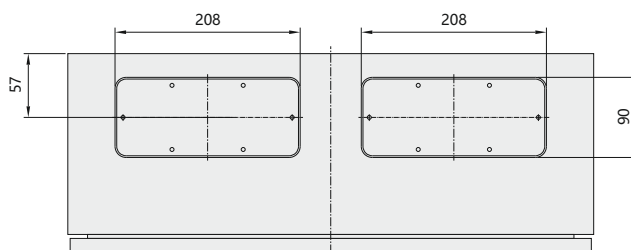


- ① Замок.
- ② Оцинкованная панель
- ③ Болты заземления.
- ④ Кронштейны для крепления на стену.
- ⑤ Усиленные петли.
- ⑥ Плата кабельного ввода.
- ⑦ Уплотнитель.

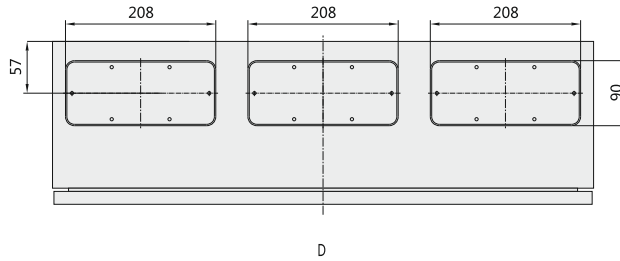
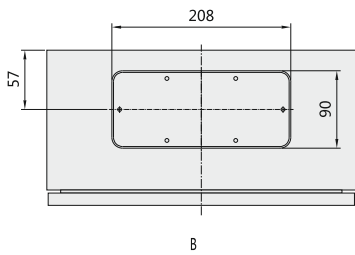
4. Габаритные и установочные размеры, мм



A



C



примечание: толщина металла может быть изменена по требованию клиентов. (макс. 2,0 мм)

5. Данные для выбора и заказа

Тип	Высота(В)×Ширина(Ш)× Глубина(Г), мм	Кол-во замков	Кол-во петель	Вид платы кабельного ввода	Толщина металла, мм	Артикул
NXW5-2520/15	250×200×150	1	2	A	1.2	640016
NXW5-3025/15	300×250×150	1	2	A	1.2	640017
NXW5-3025/20	300×250×200	1	2	A	1.2	640018
NXW5-3030/15	300×300×150	1	2	A	1.2	640019
NXW5-3030/20	300×300×200	1	2	A	1.2	640020
NXW5-3040/15	300×400×150	1	2	B	1.2	640021
NXW5-3040/20	300×400×200	1	2	B	1.2	640022
NXW5-4030/15	400×300×150	1	2	A	1.2	640023
NXW5-4030/20	400×300×200	1	2	A	1.2	640024
NXW5-4040/15	400×400×150	1	2	B	1.2	640025
NXW5-4040/20	400×400×200	1	2	B	1.2	640026
NXW5-4060/15	400×600×150	1	2	C	1.2	640027
NXW5-4060/20	400×600×200	1	2	C	1.2	640028
NXW5-4060/25	400×600×250	1	2	C	1.2	640029
NXW5-5040/15	500×400×150	2	2	B	1.2	640030
NXW5-5040/20	500×400×200	2	2	B	1.2	640031
NXW5-5040/25	500×400×250	2	2	B	1.2	640032
NXW5-5050/15	500×500×150	2	2	B	1.2	640033
NXW5-5050/20	500×500×200	2	2	B	1.2	640034
NXW5-5050/25	500×500×250	2	2	B	1.2	640035
NXW5-6040/15	600×400×150	2	2	B	1.2	640036
NXW5-6040/20	600×400×200	2	2	B	1.2	640037
NXW5-6040/25	600×400×250	2	2	B	1.2	640038
NXW5-6050/15	600×500×150	2	2	B	1.2	640039
NXW5-6050/20	600×500×200	2	2	B	1.2	640040
NXW5-6050/25	600×500×250	2	2	B	1.2	640041
NXW5-6060/20	600×600×200	2	2	C	1.2	640042
NXW5-6060/25	600×600×250	2	2	C	1.2	640043
NXW5-6060/30	600×600×300	2	2	C	1.2	640044
NXW5-7050/15	700×500×150	2	2	B	1.5	640045
NXW5-7050/20	700×500×200	2	2	B	1.5	640046
NXW5-7050/25	700×500×250	2	2	B	1.5	640047
NXW5-7050/30	700×500×300	2	2	B	1.5	640048

Тип	Высота(В)×Ширина(Ш)× Глубина(Г), мм	Кол-во замков	Кол-во петель	Вид платы кабельного ввода	Толщина металла, мм	Артикул
NXW5-8060/20	800×600×200	2	3	C	1.5	640049
NXW5-8060/25	800×600×250	2	3	C	1.5	640050
NXW5-8060/30	800×600×300	2	3	C	1.5	640051
NXW5-8060/38	800×600×380	2	3	C	1.5	640052
NXW5-8080/20	800×800×200	2	3	C	1.5	640053
NXW5-8080/25	800×800×250	2	3	C	1.5	640054
NXW5-8080/30	800×800×300	2	3	C	1.5	640055
NXW5-10060/25	1000×600×250	2	4	C	1.5	640002
NXW5-10060/30	1000×600×300	2	4	C	1.5	640003
NXW5-10060/38	1000×600×380	2	4	C	1.5	640004
NXW5-10060/45	1000×600×450	2	4	C	1.5	640005
NXW5-10080/25	1000×800×250	2	4	C	1.5	640006
NXW5-10080/30	1000×800×300	2	4	C	1.5	640007
NXW5-10080/38	1000×800×380	2	4	C	1.5	640008
NXW5-10080/45	1000×800×450	2	4	C	1.5	640009
NXW5-100100/25	1000×1000×250	2	4	D	1.5	640000
NXW5-12080/25	1200×800×250	3	5	C	1.5	640012
NXW5-12080/30	1200×800×300	3	5	C	1.5	640013
NXW5-12080/38	1200×800×380	3	5	C	1.5	640014
NXW5-12080/45	1200×800×450	3	5	C	1.5	640015
NXW5-120100/25	1200×1000×250	3	5	D	1.5	640010
NXW5-120100/30	1200×1000×300	3	5	D	1.5	640011

Россия

ООО «Чинт Электрик»

Адрес: РФ, г. Москва, ул. Автозаводская, 23А, кор. 2

Тел.: +7 (495) 540-61-41

Тел.: +7 (800) 222-61-41

E-mail: info@chint.ru

www.chint.ru



chintrussia

Казахстан

ТОО «CHINT KZ (ЧИНТ КЗ)»

Адрес: РК, г. Алматы, пр-т Достык, 210,

БЦ «Коктем Гранд», этаж 5, офис 51

Тел.: +7 (727) 325-88-80, 325-99-90

E-mail: chint-kz@chint.com

www.chint.ru



chintrussia

Узбекистан (представительство)

ООО «Chint Distribution»

Адрес: 100111, г. Ташкент, Алмазарский район,

ул. Чангалзор-Мавзук, 3

Тел.: +998 (95) 476-76-76

Факс: +998 (95) 476-76-76

E-mail: info@chint.uz

www.chint.uz



chintelectric

Украина (представительство)

ООО «Чинт Электрикс Украина»

Адрес: 03022, г. Киев, ул. Смольная, 9

Тел.: +380 (044) 338-77-77

E-mail: office@chint.ua

www.chint.ua



chintglobal.com

© Все права защищены компанией CHINT

Спецификации и технические требования могут быть изменены без предварительного уведомления. Пожалуйста, свяжитесь с нами для подтверждения соответствующей информации о заказе.