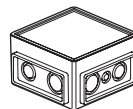
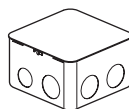
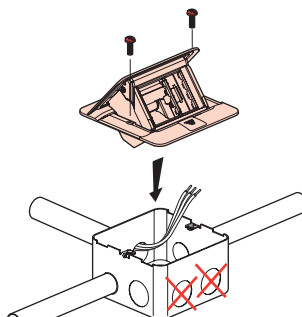
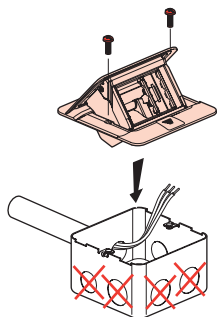
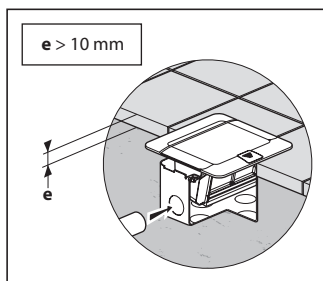
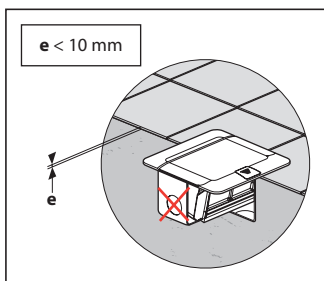
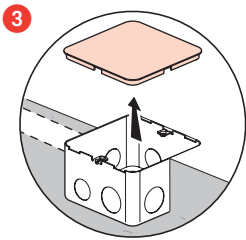
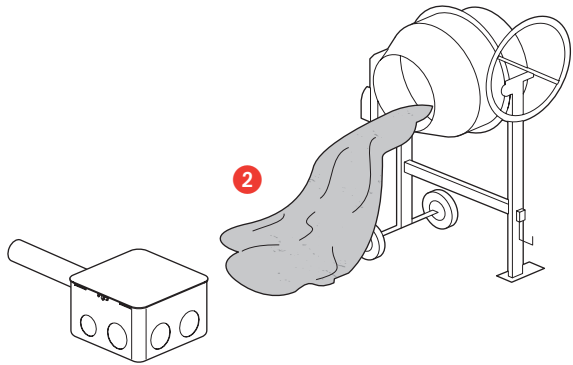
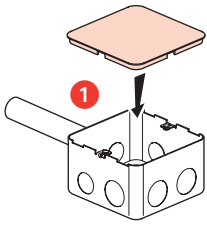


+

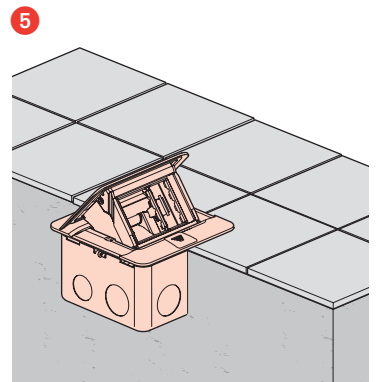
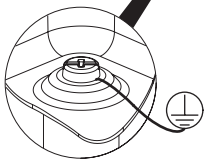
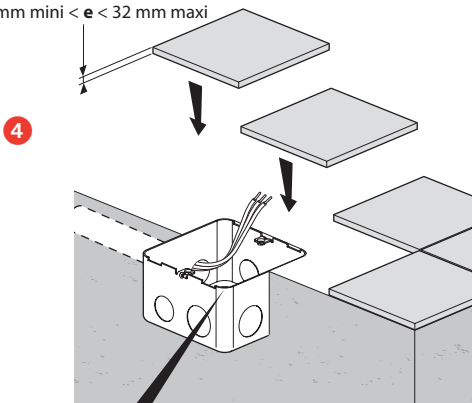


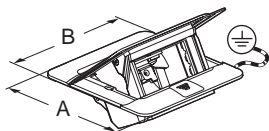
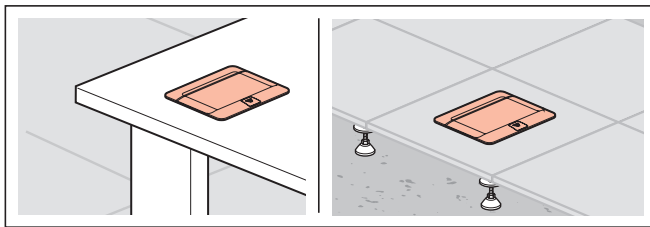
Réf.	A (mm)	B (mm)	Réf.	Réf.
0 540 10/15/20	120	120	0 540 00	6 503 90
0 540 11/16/21/26/31	120	142.5	0 540 01	-
0 540 12/17/22	120	230	6 503 31	
0 540 13/18/23/28/33	120	275	0 540 03	-



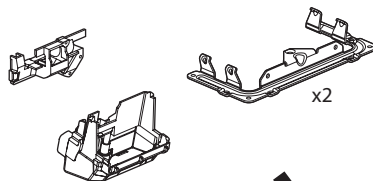


3 mm mini < e < 32 mm maxi



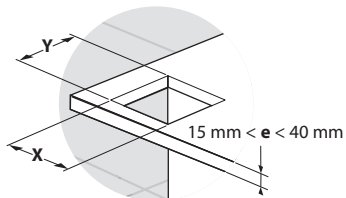


+

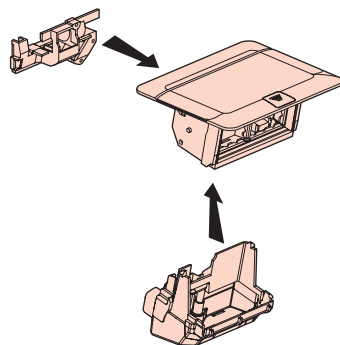


Réf.	A (mm)	B (mm)	X (mm)	Y (mm)	Réf.
0 540 10/15/20	120	120	108 (+/- 1 mm)	108 (+/- 1 mm)	0 540 05
0 540 11/16/21/26/31	120	142.5	108 (+/- 1 mm)	131 (+/- 1 mm)	0 540 06
0 540 12/17/22	120	230	108 (+/- 1 mm)	218 (+/- 1 mm)	0 540 07
0 540 13/18/23/28/33	120	275	108 (+/- 1 mm)	263 (+/- 1 mm)	0 540 08

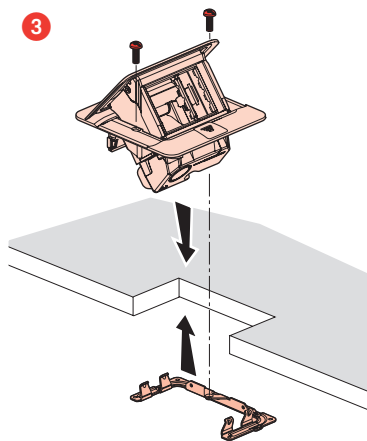
1



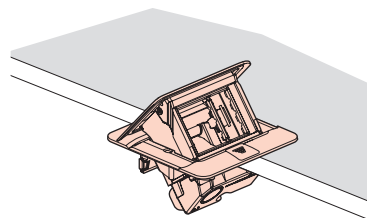
2



3



4



<p>⚠ Consignes de sécurité Avant toute intervention, couper le courant. Respecter strictement les conditions d'installation et d'utilisation.</p>	<p>FR BE CA LU CH</p>	<p>⚠ Varnostna navodila Pred vsakim posegom izključite električno napajanje. Natančno upoštevajte pogoje za montažo in uporabo.</p>	<p>SI</p>
<p>⚠ Veiligheidsvoorschriften Onderbreek voor enige ingreep de stroom. Neem de installatie- en gebruiksvoorwaarden nauwgezet in acht.</p>	<p>NL BE</p>	<p>⚠ Sikkerhedsregler Inden det foretages et hvilket som helst indgreb, skal strømmen afbrydes. Installations- og anvendelsesbetingelserne skal overholdes nøje.</p>	<p>DK</p>
<p>⚠ Safety instructions Make sure the power supply is disconnected before any intervention. Strictly comply with instructions for installation and use.</p>	<p>GB CA IN IE US</p>	<p>⚠ Twissijiet L-ewwel u qabel kollox, itfi l-kurrent tad-dawl mill-mejn. Imxi skond l-istruzzjonijiet moġġitja għall-istallazzjoni u l-u.</p>	<p>MT</p>
<p>⚠ Sicherheitshinweise Vor jeglichem Eingriff die Spannungsfreiheit sicherstellen. Einbau- und Gebrauchsanleitungen sind genau zu beachten.</p>	<p>DE</p>	<p>⚠ Ohutusnõuded Enne mistahes (hooldus) tööd eemaldage vooluvõrgust. Pidage täpselt kinni paigaldus-ja kasutamistingimustest.</p>	<p>EE</p>
<p>⚠ Sicherheitshinweise Vor jeglichem Eingriff die Spannungsfreiheit sicherstellen. Einbau- und Gebrauchsanleitungen sind genau zu beachten.</p>	<p>AT LI LU CH</p>	<p>⚠ Drošības noteikumi Pārtraukt strāvas padevi pirms izjaukšanas. Stingri ievērot uzstādišanas un lietošanas noteikumus.</p>	<p>LV</p>
<p>⚠ Consignas de seguridad Antes de cualquier intervención, cortar la corriente. Respetar estrictamente las condiciones de instalación y de utilización.</p>	<p>ES CL CO GR MX PE US VE</p>	<p>⚠ Saugos taisyklės Prieš atlikdami bet kokius veiksmus, išjunkite prietaisą iš elektros tinklo. Griežtai laikykitės instaliavimo ir naudojimo sąlygų.</p>	<p>LT</p>
<p>⚠ Istruzioni di sicurezza Prima di qualsiasi intervento, interrompere l'alimentazione. Rispettare scrupolosamente le condizioni d'installazione e uso.</p>	<p>IT CH</p>	<p>⚠ Sikkerhedsinstrukser Bryt strømtilførselen før ethvert inngrep. Installasjons- og bruksbetingelsene må nøye overholdes.</p>	<p>NO</p>
<p>⚠ Instruções de segurança Antes de qualquer intervenção, cortar a corrente. Respeitar estritamente as condições de instalação e utilização.</p>	<p>PT</p>	<p>⚠ Varðbarráðstafanir Loka barf fyrir straum áður en átt er við tækið. Fylgja skal vandlega gillum reglum um uppsetningu og notkun.</p>	<p>IS</p>
<p>⚠ Przepisy bezpieczeństwa Przed każdą operacją na urządzeniu, odłączyć dopływ prądu. Ścisłe przestrzegać instrukcji dotyczących instalacji i użytkowania.</p>	<p>PL</p>	<p>⚠ Указания за безопасност Преди каквото и да е работа по продукта, да се изключи от електрическото захранване. Задължително е да се спазват условията за инсталиране и употреба.</p>	<p>BG</p>
<p>⚠ Güvenlik talimatları Herhangi bir müdahaleden önce, akımı kesiniz. Yerleştime ve kullanim koşullarına titizlikle riayet ediniz.</p>	<p>TR CY</p>	<p>⚠ Instrucțiuni de siguranță Înterupeți curentul înainte oricând intervenții. Respectați cu strictețe condițiile de instalare și de utilizare.</p>	<p>RO</p>
<p>⚠ Biztonsági előírások Minden beavatkozás előtt szakítsa meg az áramellátást. Tartsa be pontosan a beszerelési és használati feltételeket.</p>	<p>HU</p>	<p>⚠ Меры предосторожности Отключить питание перед проведением любых ремонтных работ. Строго соблюдайте требования к условиям монтажа и эксплуатации.</p>	<p>RU</p>
<p>⚠ Turvallisuusmääräykset Ennen huoltoä, katkaise virta. Noudata asennus- ja käyttöohjeita tarkoin.</p>	<p>FI</p>	<p>⚠ Sigurnosne napomene Prije bilo kakve intervencije, isključite struju. Strogo se pridržavajte uvjeta ugradnje i korištenja.</p>	<p>HR</p>
<p>⚠ Säkerhetsinstruktioner Innan allt ingrepp, stäng av strömförsörjningen. Iaktta noggrant installations- och användningsföreskrifterna.</p>	<p>SE</p>		
<p>⚠ Bezpečnostní pokyny Před jakýmkoliv zásahem vypněte proud. Důsledně dodržujte instalaci a uživatelské podmínky.</p>	<p>CZ</p>		
<p>⚠ Bezpečnostné nariadenia Pred akýmkoľvek zásahom odpojte napájanie. Prísne dodržiavajte podmienky, za ktorých sa má prístroj inštalovať a používať.</p>	<p>SK</p>		
<p>⚠ Συστάσεις ασφαλείας Πριν από οποιαδήποτε επέμβαση, κόψτε το ρεύμα. Τηρήστε αυστηρά τις συνθήκες εγκατάστασης και χρήσης.</p>	<p>GR CY</p>		