

## Поворотный потенциометр DALI

### Поворотный потенциометр DALI с встроенным блоком питания от сети

#### Протокол DALI

DALI (**D**igital **A**dressable **L**ighting **I**nterface — цифровой интерфейс освещения с возможностью адресации) — это протокол для управления светотехническими устройствами управления, например электронными трансформаторами, электронными ПРА и т. д.

#### Broadcast (широковещание)

Управляющая информация распространяется в режиме широковещания централизованно по всем участникам в сети DALI.

#### Типичные команды в формате широковещания

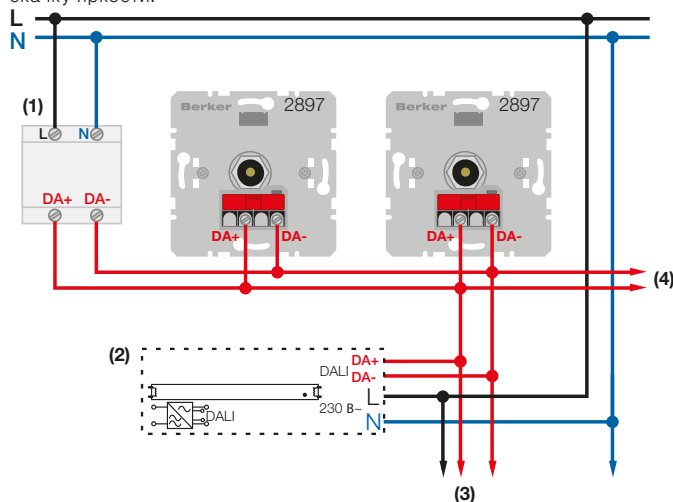
Команды DALI	Команда широковещания
Уровень яркости (DAP)	Вызывается световое значение
ВЫКЛ.	Выключение
STEP UP	Светорегулировка светлее
STEP DOWN	Светорегулировка темнее
ON AND STEP UP	Включение и светорегулировка светлее
STEP DOWN AND OFF	Светорегулировка темнее и выключение

#### Поворотный потенциометр DALI

- i** Не предусмотрено для комбинации с другими устройствами управления DALI.
- i** Провод цепи управления и провод нагрузки могут прокладываться в одной линии.
- i** Яркость освещения при отсутствии сообщений DALI (уровень вкл. нагрузки) и при сбое системного напряжения DALI (уровень отказа системы) сохранены в ЭПРА и не могут изменяться посредством поворотного потенциометра DALI.

#### Поворотный потенциометр DALI с мягким блокированием [№ для заказа 2897]

Поворотный потенциометр DALI может управлять макс. 64 участниками DALI в режиме широковещания. В параллельном режиме система освещения использует значение яркости соответствующего активированного поворотного потенциометра DALI. Это может привести к скачку яркости.



**Рис 1:** Подсоединение поворотных потенциометров DALI в качестве равноправных центров управления

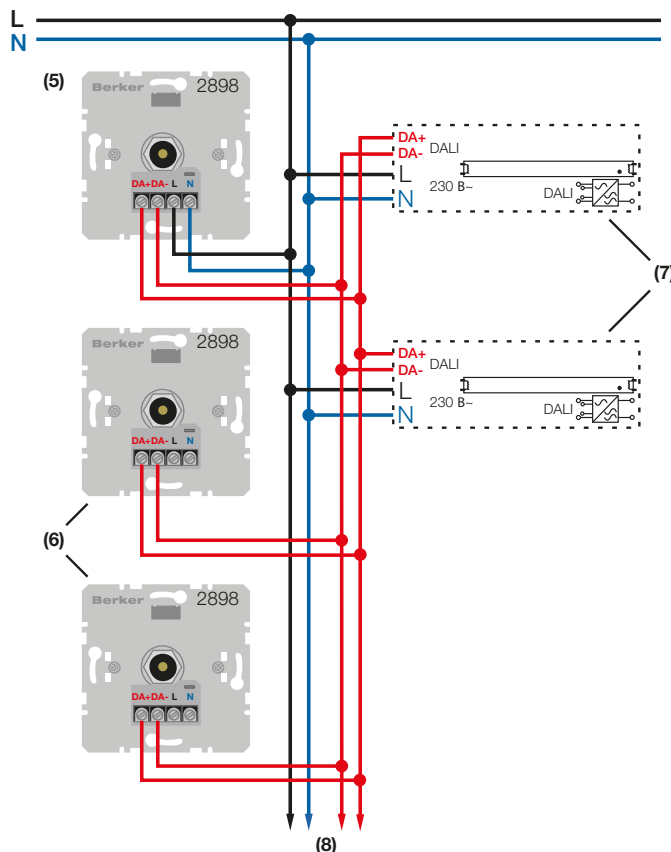
- 1 Блок сетевого питания (согласно DIN IEC 60929)
- 2 ЭПРА или трансформатор Tronic с интерфейсом DALI
- 3 Подсоединение дополнительных устройств с использованием интерфейса DALI
- 4 Подсоединение дополнительных потенциометров DALI, № для заказа 2897

#### Технические данные

Поворотный потенциометр DALI	№ для заказа 2897
Системное напряжение DALI согласно IEC 60929	16 В= (9,5 ... 22,5 В=)
Потребляемый ток	< 2 мА
Приборы по стандарту DALI	макс. 64
Длина провода управления цепи DALI	
– при 0,5 мм <sup>2</sup>	макс. 100 м
– при 0,75 мм <sup>2</sup>	макс. 100 ... 150 м
– при 1,5 мм <sup>2</sup>	макс. 150 ... 200 м
Слаботочный предохранитель	F 0A 25H 250
Рабочая температура	5 ... 35 °С
Соединительные клеммы	Винтовые зажимы для макс. 2 x 2,5 мм <sup>2</sup> или 1 x 4 мм <sup>2</sup>

#### Поворотный потенциометр DALI с блоком питания от сети [№ для заказа 2898]

Поворотный потенциометр DALI с встроенным блоком сетевого питания при подключенном сетевом напряжении (активный режим) подает управляющий ток к подсоединенным участникам DALI. Если устройство не подключено к сетевому напряжению (пассивный режим), питание обеспечивается через напряжение DALI: поворотный потенциометр DALI работает в качестве дополнительного центра управления (режим широковещания).



**Рис 2:** Подсоединение поворотных потенциометров DALI в качестве равноправных центров управления

- 5 Потенциометр DALI с блоком питания от сети (активный режим)
- 6 Потенциометр DALI с блоком питания от сети (пассивный режим)
- 7 ЭПРА или трансформатор Tronic с интерфейсом DALI
- 8 Подключение дополнительных потенциометров DALI с блоком питания от сети, № для заказа 2898, а также дополнительных устройств с интерфейсом DALI

- i** Разрешается использовать не более 4 активных поворотных потенциометров DALI внутри сети DALI.

#### Технические данные

Поворотный потенциометр DALI с блоком питания от сети	№ для заказа 2898
Номинальное напряжение	230 В~
Частота	50/60 Гц
Выходной ток	макс. 52 мА
Системное напряжение DALI согласно IEC 60929	16 В= (9,5 ... 22,5 В=)
Потребляемая мощность	макс. 2 Вт
Число устройств DALI при 1 активном потенциометре DALI	макс. 26
Число устройств DALI при 4 параллельных активных потенциометрах DALI	макс. 104
Длина провода управления цепи DALI	
– при 0,5 мм <sup>2</sup>	макс. 100 м
– при 0,75 мм <sup>2</sup>	макс. 100 ... 150 м
– при 1,5 мм <sup>2</sup>	макс. 150 ... 200 м
Рабочая температура	5 ... 35 °С
Соединительные клеммы	Винтовые зажимы для макс. 2 x 2,5 мм <sup>2</sup> или 1 x 4 мм <sup>2</sup>