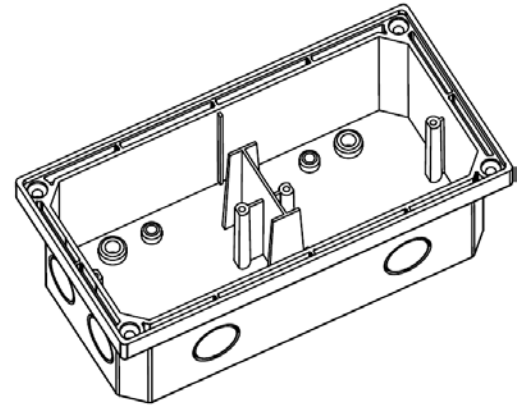


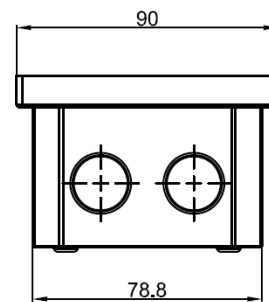
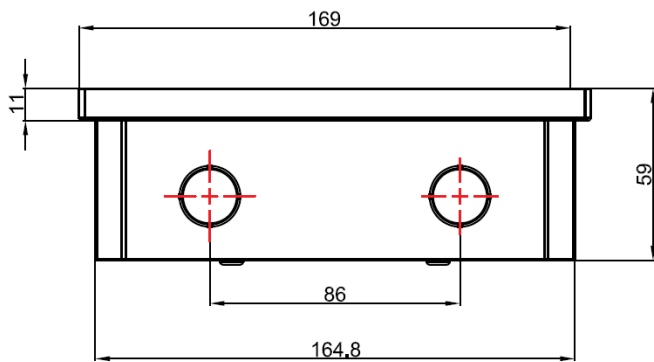
Установочная коробка в бетонную стяжку для DFB22ZMR и DFB22MR, тип DFB

Donel Установочная коробка в бетонную стяжку для DFB22ZMR и DFB22MR – решение для установки лючков DFB22MROB, DFB22MRAN, DFB22MRRC, DFB22ZMROB, DFB22ZMRAN, DFB22ZMRRC, DFB22ZMRN, DFB22ZMRNFA, DFB22ZMRMS, DFB22MRN, DFB22MRNFA, DFB22MRMS в бетонную стяжку.

Артикул:	DFB22MRBCF
Наименование:	Donel Установочная коробка в бетонную стяжку для DFB22ZMR и DFB22MR
Материал установочной коробки:	Сплав PC+ABS
Габаритные размеры, мм:	169x90
Глубина, мм:	59
Гарантия:	1 год
Сделано в	Китае



Комплектация:	
Установочная коробка в бетонную стяжку для DFB22ZMR и DFB22MR:	1шт
Инструкция:	1шт
Упаковка:	1шт



Рабочая температура окружающей среды: от -10 до + 70°C

Техническое обслуживание: Чистка поверхности изделия тканью

Экологичность: Не использовать ацетон, смолоочистители или трихлорэтилен
Не содержит галогенов

Правила и условия безопасной эксплуатации: Монтаж производится квалифицированным специалистом согласно ПУЭ только при отключенном электропитании сети. Запрещается подключение к неисправной электропроводке. Техническое обслуживание лючка производится только при отключенной электрической сети. При монтаже избегать попаданий в корпус лючка посторонних предметов и пыли. При обнаружении видимых механических повреждений, появления специфического запаха при эксплуатации или в случаях попадания воды внутрь изделия, лючок необходимо отключить от электрической сети до проверки работоспособности специалистом.

Правила и условия перевозки: Перевозка любым транспортом в упаковке изготовителя, при условии защиты от механических повреждений, непосредственных воздействий атмосферных осадков и ударных нагрузок.

Правила и условия хранения: Хранение осуществляется в упаковке изготовителя в закрытых помещениях с естественной вентиляцией при температуре окружающего воздуха от -5 до +30°C и относительной влажности 80%.

Правила и условия реализации: Особых условий не требуется, реализация через оптовые и розничные сети.

Правила и условия утилизации: Утилизировать обычным способом, как твердые бытовые отходы.

Гарантийные обязательства: Срок гарантии на данное оборудование составляет 12 месяцев со дня ввода его в эксплуатацию, что подтверждается соответствующим документом. Изготовитель гарантирует качество изделия при соблюдении потребителем условий эксплуатации, транспортирования и хранения.

Гарантия не распространяется:
- в случае несоблюдения правил эксплуатации;
- в случае внесением покупателем технических изменений в конструкцию лючка;
- на лючок, имеющий механические повреждения.

Изготовитель: HK LEED LIGHTING CO., LTD

Адрес: No.23, East of lefeng str. 9 Dist. Sansha villeage, Henglan town, Zhongshan city, Guangdong, Китай.

Компания, уполномоченная изготовителем на территории ЕАЭС: ООО "Реал Электро", 115088, Москва г, вн.тер.г. муниципальный округ Печатники, ул Южнопортовая, д. 34, стр. 2, этаж 1, помещ.л, ком.19-27, тел.+7 495 182 87 33, info@realelectro.com, www.realelectro.com