

### Напольный лючок Donel, тип DFB

Напольные лючки Donel – решение для организации рабочих мест, как в открытых пространствах типа «Open Space», так и в индивидуальных помещениях и комнатах переговоров, предназначены для монтажа модульных электроустановочных изделий 45x45 в плиты фальш-пола или в бетонный пол.

Тип: DFB

Артикул:	Наименование:	Цвет:
DFB22MROB	Donel Лючок 4 мод. (2 мод. 45x45 мм.), античная латунь, IP44	античная латунь
DFB22MRAN	Donel Лючок 4 мод. (2 мод. 45x45 мм.), антрацит, IP44	антрацит
DFB22MRRC	Donel Лючок 4 мод. (2 мод. 45x45 мм.), красная медь, IP44	красная медь
DFB22MRN	Donel Лючок 4 мод. (2 мод. 45x45 мм.), никель, IP44	никель
DFB22MRNFA	Donel Лючок 4 мод. (2 мод. 45x45 мм.), оцинкованная сталь, IP44	оцинкованная сталь
DFB22MRMS	Donel Лючок 4 мод. (2 мод. 45x45 мм.), полированное серебро, IP44	полированное серебро

Количество модулей 22.5x45:	4
Материал крышки:	Цинковый сплав
Материал монтажной коробки:	Сплав PC+ABS
Степень защиты IP:	IP44
Степень защиты от механических воздействий IK:	IK09
Габаритные размеры при установке в стяжку (с коробкой), мм:	176x90x61
Габаритные размеры при установке в фальш-пол (с коробкой), мм:	172x86x54
Гарантия:	1 год
Сделано в	Китае

#### Комплектация:

Лючок:	1шт
Инструкция по эксплуатации:	1шт
Упаковка:	1шт

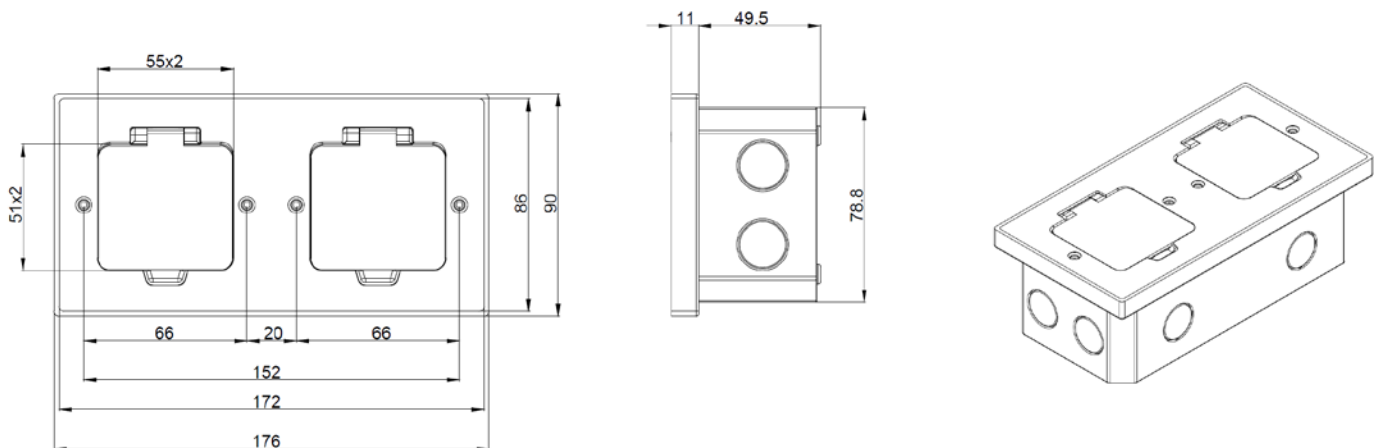
- Установочная коробка в бетонную стяжку для DFB22MR – в комплект поставки не входит и приобретается отдельно, артикул DFB22MRBCF

- Установочная коробка в фальш-пол для DFB22MR – в комплект поставки не входит и приобретается отдельно, артикул DFB22MRBFF

Электроустановочные изделия, слаботочные и мультимедийные разъемы стандарта 45x45 в комплект поставки не входят и приобретаются отдельно

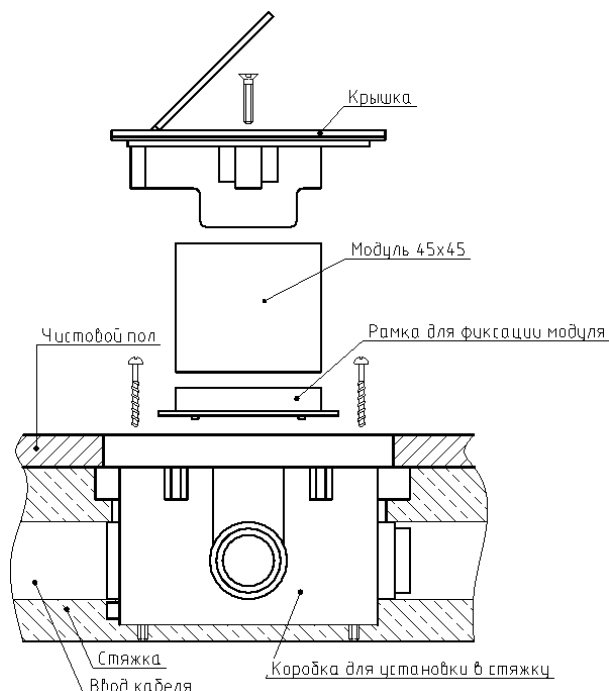
**ВНИМАНИЕ!** Степень защиты IP44 возможна только при полностью закрытой крышке лючка, при этом не допускается ни каких внешних подключений к электроустановочным/информационным/мультимедийным модулям, установленным в лючке.

Габаритные размеры лючка и коробки для установки в стяжку, мм (с коробкой DFB22MRBCF)

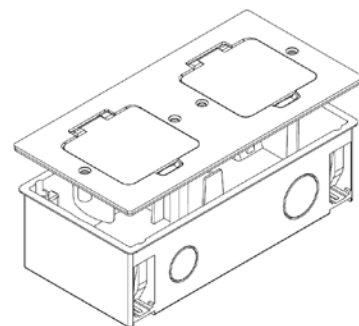
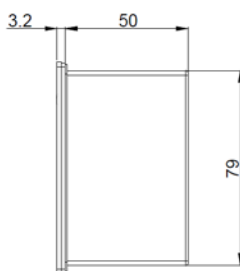
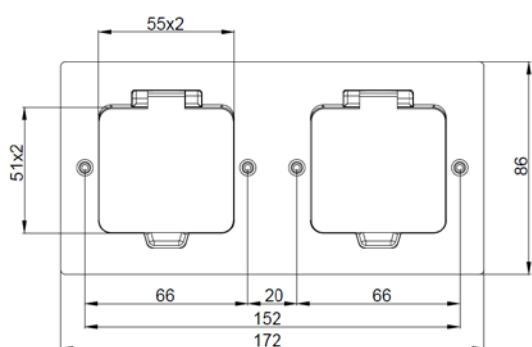


### Установка в стяжку:

- Подготовить площадку для установки коробки.
- Подготовить в коробке отверстия для ввода кабеля.
- Завести в коробку предварительно проложенные по полу трубы с кабелем (допускается подвод кабельной трассы в металлических кабель-каналах).
- Выставить коробку по уровню относительно пола (при необходимости использовать установочные винты, поставляются в комплекте с коробкой).
- Зафиксировать установочную коробку.
- Выполнить заливку пола (минимальная высота стяжки равна высоте установочной коробки минус толщина чистового пола).
- После того, как пол будет готов к эксплуатации, удалить защитную крышку.
- Завести подключаемый кабель в рамки для подключения модулей.
- Произвести подключение модулей стандарта 45x45. Проверить надежность и безопасность подключения.
- Установить подключенные модуля в крышку лючка, зафиксировав их рамками для фиксации модулей.
- Установить лючок в коробку и зафиксировать винтами (поставляются в комплекте).
- Лючок готов к работе.

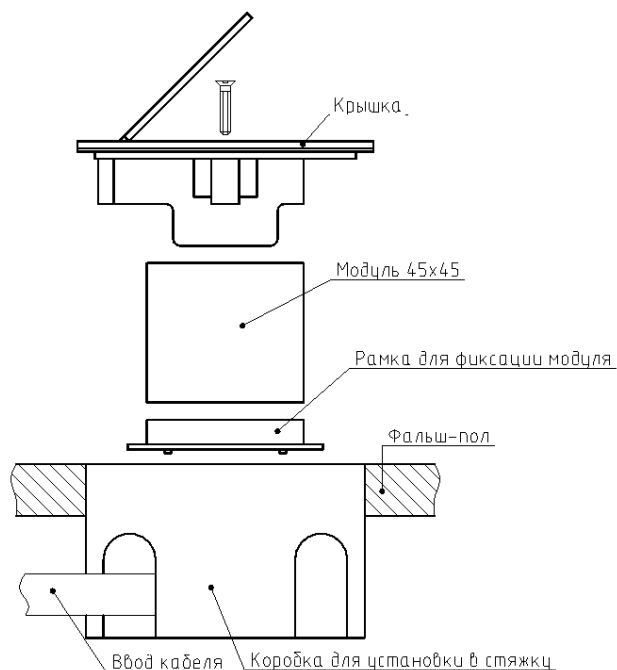


### Габаритные размеры лючка и коробки для установки в фальш-пол, мм (с коробкой DFB22MRBFF)



### Установка в фальш-пол:

- Подготовить в плите фальш-пола посадочное отверстие 165мм x 80мм. Минимальная монтажная глубина (от верхней поверхности фальш-пола до чернового пола) для установки лючка 54мм.
- Подготовить в коробке отверстия для ввода кабеля.
- Завести в коробку предварительно проложенные по полу трубы с кабелем.
- Вставить коробку в плиту фальш-пола и зафиксировать.
- Завести подключаемый кабель в рамки для подключения модулей.
- Произвести подключение модулей стандарта 45x45. Проверить надежность и безопасность подключения.
- Установить подключенные модуля в крышку лючка, зафиксировав их рамками для фиксации модулей.
- Установить лючок в коробку и зафиксировать винтами (поставляются в комплекте).
- Лючок готов к работе.



<b>Рабочая температура окружающей среды:</b>	от -10 до + 70°C
<b>Техническое обслуживание:</b>	Чистка поверхности изделия тканью
<b>Экологичность:</b>	Не использовать ацетон, смолочистители или трихлорэтилен Не содержит галогенов
<b>Правила и условия безопасной эксплуатации:</b>	<p>Монтаж производится квалифицированным специалистом согласно ПУЭ только при отключенном электропитании сети.</p> <p>Запрещается подключение к неисправной электропроводке.</p> <p>Техническое обслуживание лючка производится только при отключенной электрической сети.</p> <p>При монтаже избегать попаданий в корпус лючка посторонних предметов и пыли.</p> <p>При обнаружении видимых механических повреждений, появления специфического запаха при эксплуатации или в случаях попадания воды внутрь изделия, лючок необходимо отключить от электрической сети до проверки работоспособности специалистом.</p>
<b>Правила и условия перевозки:</b>	Перевозка любым транспортом в упаковке изготовителя, при условии защиты от механических повреждений, непосредственных воздействий атмосферных осадков и ударных нагрузок.
<b>Правила и условия хранения:</b>	Хранение осуществляется в упаковке изготовителя в закрытых помещениях с естественной вентиляцией при температуре окружающего воздуха от -5 до +30°C и относительной влажности 80%.
<b>Правила и условия реализации:</b>	Особых условий не требуется, реализация через оптовые и розничные сети.
<b>Правила и условия утилизации:</b>	Утилизировать обычным способом, как твердые бытовые отходы.
<b>Гарантийные обязательства:</b>	<p>Срок гарантии на данное оборудование составляет 12 месяцев со дня ввода его в эксплуатацию, что подтверждается соответствующим документом.</p> <p>Изготовитель гарантирует качество изделия при соблюдении потребителем условий эксплуатации, транспортирования и хранения.</p>
<b>Гарантия не распространяется:</b>	<ul style="list-style-type: none"> <li>- в случае несоблюдения правил эксплуатации;</li> <li>- в случае внесении покупателем технических изменений в конструкцию лючка;</li> <li>- на лючок, имеющий механические повреждения.</li> </ul>
<b>Изготовитель:</b>	HK LEED LIGHTING CO., LTD
<b>Адрес:</b>	No.23, East of lefeng str. 9 Dist. Sansha villeage, Henglan town, Zhongshan city, Guangdong, Китай.
<b>Компания, уполномоченная изготовителем на территории ЕАЭС:</b>	ООО "Реал Электро", 115088, Москва г, вн.тер.г. муниципальный округ Печатники, ул Южнопортовая, д. 34, стр. 2, этаж 1, помещ.1, ком.19-27, тел.+7 495 182 87 33, info@realelectro.com, www.realelectro.com