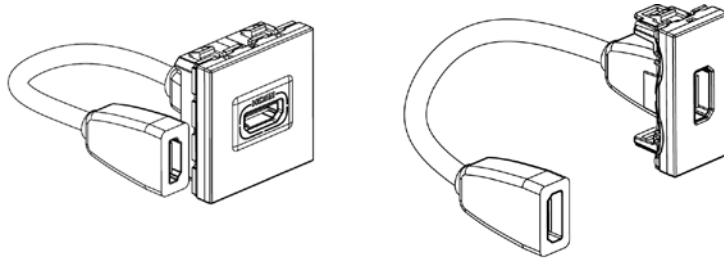


## Mosaic™ HDMI-розетка

Кат. №№: 0 787 78 - 0793 68/78 - 789 79L - 0 792 79L  
0 794 78L - 0794 79L



### 1. НАЗНАЧЕНИЕ

Розетки HDMI предназначены для передачи цифровых аудио- и видеопотоков высокого разрешения от источника (ПК, проигрыватель DVD, Blu-Ray и т. д.) на приемник (видеопроектор, телевизор и т. д.).

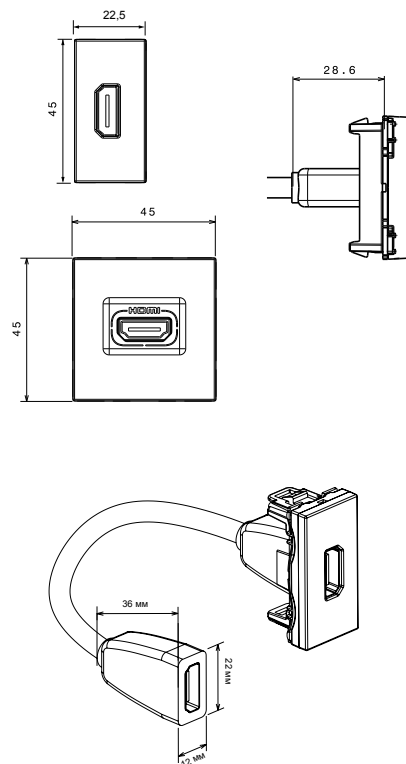
Для получения высококачественного результата длина соединения между двумя устройствами не должна превышать значения, указанного в приведенной ниже таблице. Для реализации более длинного соединения необходимо предусмотреть усилительную систему.

Используются соединители типа А, соответствующие требованиям HDMI-стандарта. Розетка снабжена шнуром 15 см и двумя гнездовыми разъемами.

### 2. СОСТАВ СЕРИИ

Описание	Кат. №	Число модулей	Способ монтажа	Тип контактных зажимов
Претерминированная розетка HDMI белая	0 787 78	1	На защелках	Втычной
Претерминированная розетка HDMI черная	0 793 68	1	На защелках	Втычной
Претерминированная розетка HDMI белая	0 793 78	1	На защелках	Втычной
Претерминированная розетка HDMI белая	0 789 79L	2	На защелках	Втычной
Претерминированная розетка HDMI, алюминий	0 792 79L	2	На защелках	Втычной
Претерминированная розетка HDMI, черная матовая	0 794 78L	2	На защелках	Втычной
Претерминированная розетка HDMI белая	0 793 79L	1	На защелках	Втычной

### 3. РАЗМЕРЫ (ММ)



#### 4. ТЕХНИЧЕСКИЕ ХАРАКТЕРИСТИКИ

##### ■ 4.1 Аудио/видео характеристики

Приведенные ниже значения даны для электроустановок, выполненных в соответствии с передовым опытом и соответствующих требованиям применимых стандартов. Любые дополнительные принадлежности и шнуры должны соответствовать тем же самым требованиям.

##### HDMI версия 1,4

Макс. разрешение в пикс. 1080 п



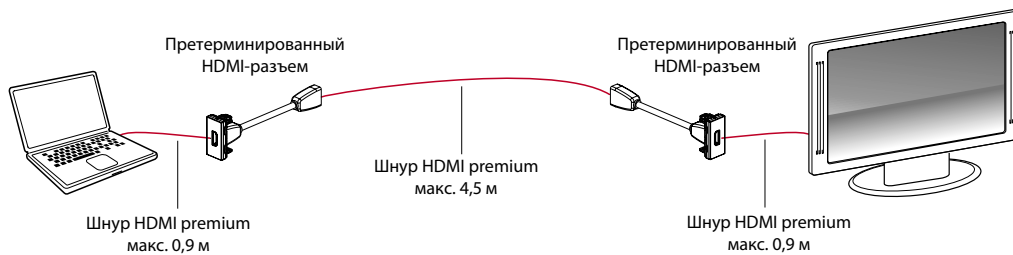
##### HDMI версия 2,0

Макс. разрешение в пикс. 2160 п

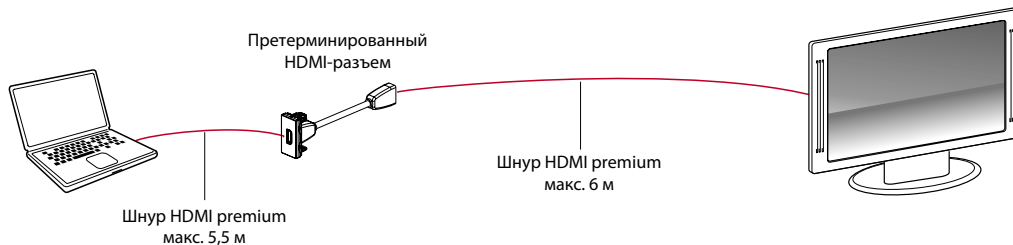
Формат 16/9: 2160 п, 60 Гц, RGB

Формат 21/9: 3840 x 2160 п, 60 Гц, RGB

##### Конфигурация 1



##### Конфигурация 2



#### 4. ТЕХНИЧЕСКИЕ ХАРАКТЕРИСТИКИ (продолжение)

##### ■ 4.2 Механические характеристики

Мин. глубина коробки: 50 мм

Степень защиты от механических ударов: IK04

Степень защиты от проникновения твердых предметов и воды IP40

##### ■ 4.3 Характеристики материала

Рамка: АБС (RAL 9003)

Огнестойкость: 650 °C/30 с

##### ■ 4.4 Характеристики окружающей среды

Температура при хранении: от -10 до +70 °C

Температура при эксплуатации: от -5 до +50 °C

#### 5. УХОД

Протирайте поверхность изделия тканью.

Запрещается использовать ацетон, очистители битумных пятен, трихлорэтилен.

##### ■ 5.1 Стойкость к чистящим средствам

Материал розетки является стойким к следующим средствам:

- Гексан (EN 60669-1)
- Метиловый спирт
- Мыльный раствор
- Раствор аммиака
- 10 % раствор хлорной извести
- Стеклоочистители
- Салфетки с пропиткой

##### ■ 5.2 Стойкость к действию чистящих средств, применяемых в медицинских учреждениях

Материал розетки является стойким к следующим средствам:

- Аниос
- Сурфаниос
- Бактилизин
- Раствор перекиси водорода (35 %)

**Внимание!** Если необходимо использовать другие чистящие средства, их следует предварительно опробовать на другом предмете из аналогичного материала.