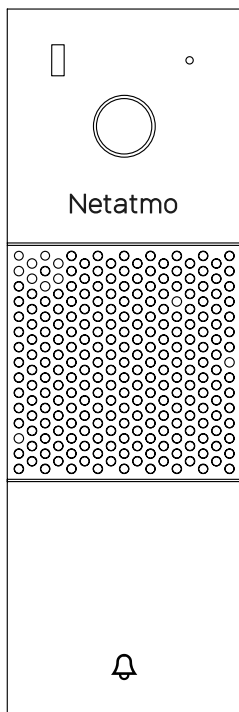




Умный дверной ВИДЕОЗВОНОК



NDB-EC

NDB-N

Руководство по эксплуатации

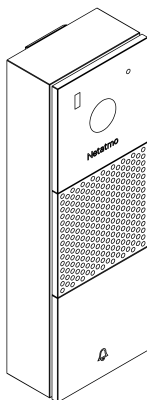
Руководство пользователя на других языках можно найти по адресу:

<https://doorbell.netatmo.com>

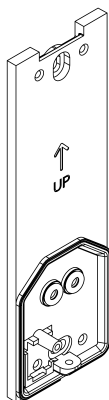
ОГЛАВЛЕНИЕ

Комплект поставки	3
Краткие сведения об изделии.....	6
Монтаж изделия	9
Устранение неисправностей	38
Правила техники безопасности.....	42
Официальные уведомления	42

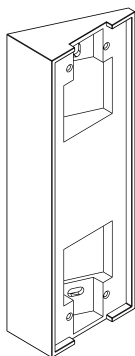
Комплект поставки 1/3



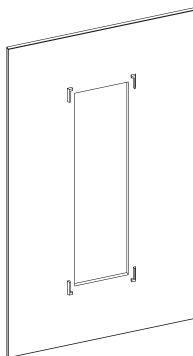
A



B



C

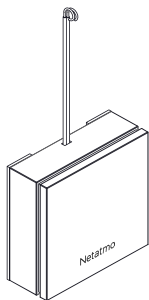


D

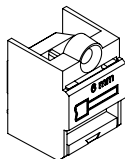
Содержимое комплекта

- A. 1 умный дверной видеозвонок
- B. 1 пластина для монтажа на стене
- C. 1 кронштейн 25°
- D. 1 декоративная панель

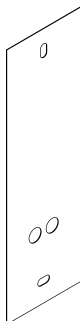
Комплект поставки 2/3



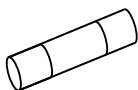
E



F



G



H

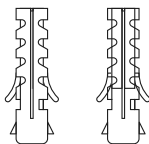
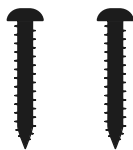


I

Содержимое комплекта

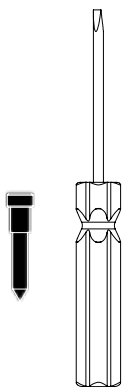
- E. 1 модуль умного видеозвонка
- F. 1 клемма
- G. 1 шаблон для сверления
- H. 1 запасной предохранитель
- I. 1 карта Homekit

Комплект поставки 3/3



J

K



L



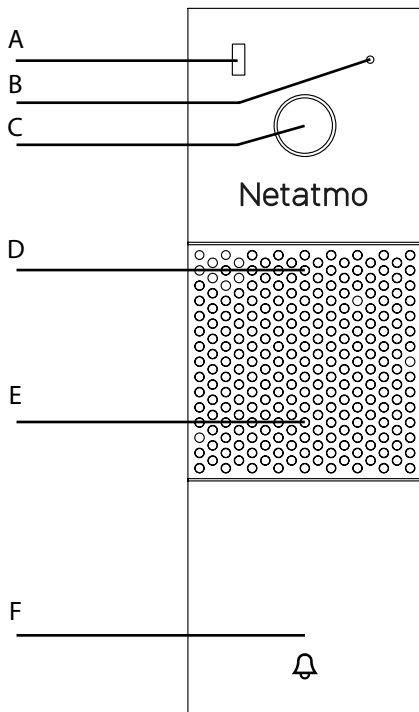
M

Содержимое комплекта

- J. 4 винта для кронштейна
- K. 2 монтажных винта и 2 дюбеля
- L. 1 секретный винт со специальной отверткой
- M. 1 винт соединителя

Краткие сведения об изделии

Основные компоненты конструкции

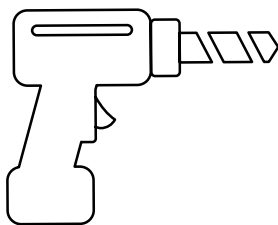


- A. Светодиод ночного видения
- B. Светодиод
- C. Камера
- D. Динамик
- E. Микрофон
- F. Кнопка звонка

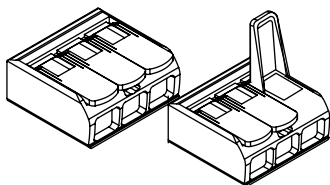
Требуемые инструменты (в комплект не входят)



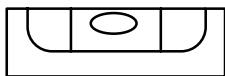
A



B



C



D

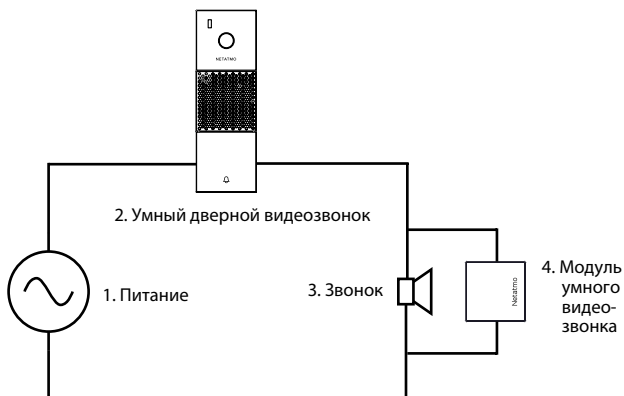
- A. Отвёртка с крестообразным шлицем
- B. Дрель со сверлом диаметром 6 мм
- C. Две клеммы Wago (приобретаются отдельно)
- D. Уровень (рекомендуется)

Электрические схемы

А. Классическая схема подключения дверного звонка



В. Схема подключения умного дверного видеозвонка

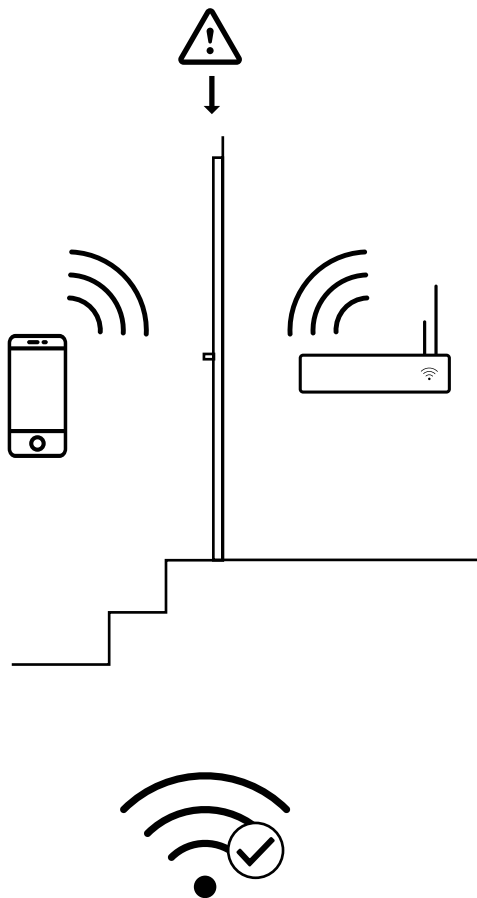


Примечание: умный дверной видеозвонок устанавливается вместо старой кнопки звонка, а модуль умного видеозвонка подключается параллельно имеющемуся звонку.

Монтаж изделия

1

Проверьте прием сигнала Wi-Fi

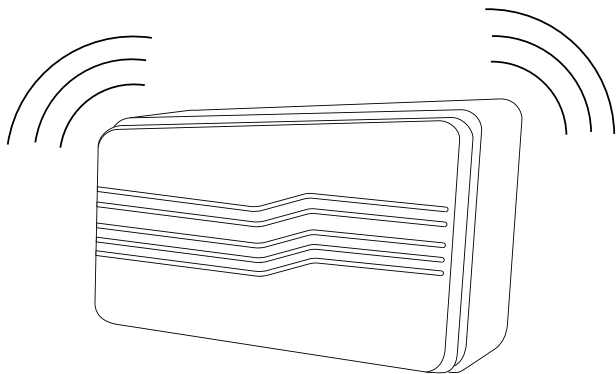
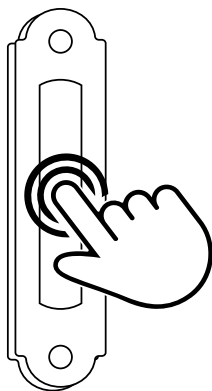


Проверьте прием сигнала Wi-Fi

- ⚠ Проверьте с помощью смартфона, принимается ли сигнал Wi-Fi на месте установки кнопки дверного звонка при закрытой двери. Если это не так, то переместите ваш Wi-Fi роутер ближе или установите репитер сигнала Wi-Fi.

2

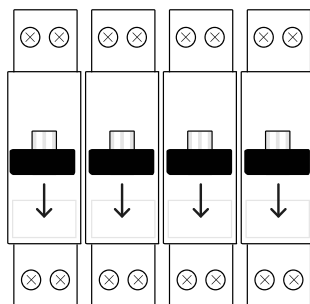
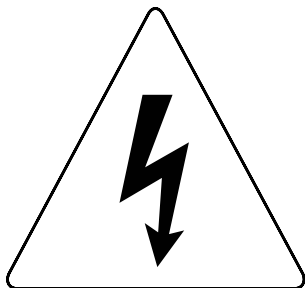
Найдите ваш установленный звонок



Нажмите на кнопку дверного звонка, чтобы установить, откуда исходит звук и найти ваш установленный дверной звонок. Если у вас не установлен дверной звонок, пожалуйста, посетите Справочный центр по адресу helpcenter.netatmo.com.

3

Внимание!
Опасность поражения электрическим током



ОТКЛ.

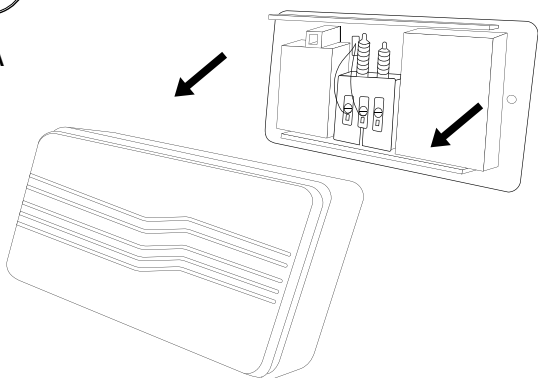
Внимание! Опасность поражения электрическим током

Перед выполнением монтажа следует отключить питание, сняв предохранитель или отключив вводной автоматический выключатель.

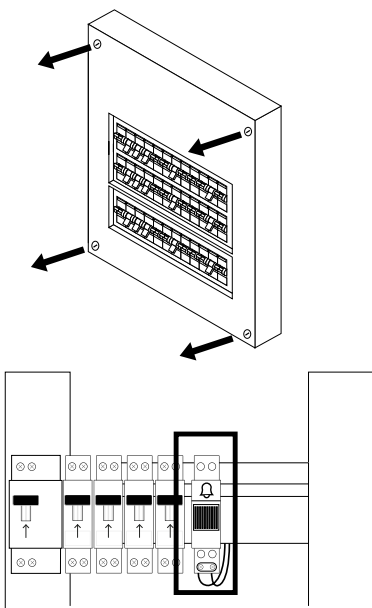
4

Откройте корпус установленного звонка

A



B

**A. Если звонок расположен рядом с дверью:**

снимите крышку звонка.

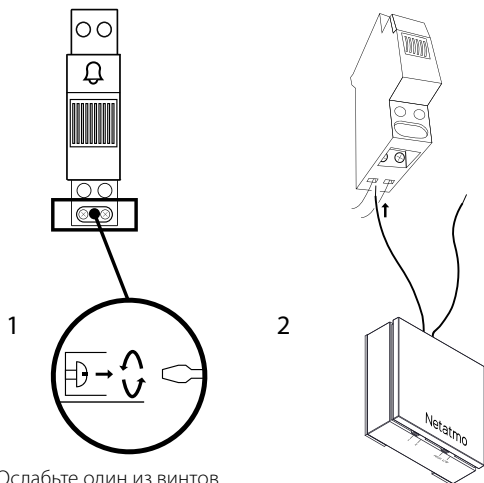
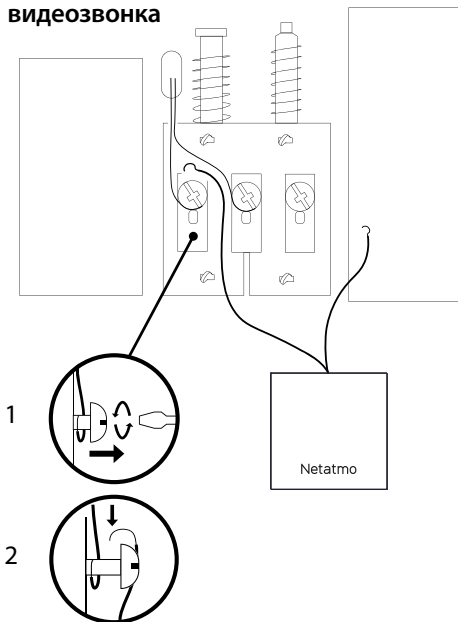
B. Если звонок расположен в распределительном щитке:

выкрутите винты и снимите крышку щитка.

Найдите два провода, к которым подключен ваш звонок. Если вы не нашли два провода, пожалуйста, посетите Справочный центр по адресу helpcenter.netatmo.com.

5

Подключите первый провод модуля умного видеозвонка

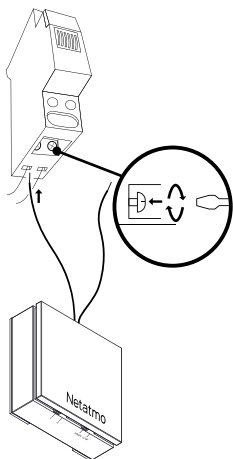
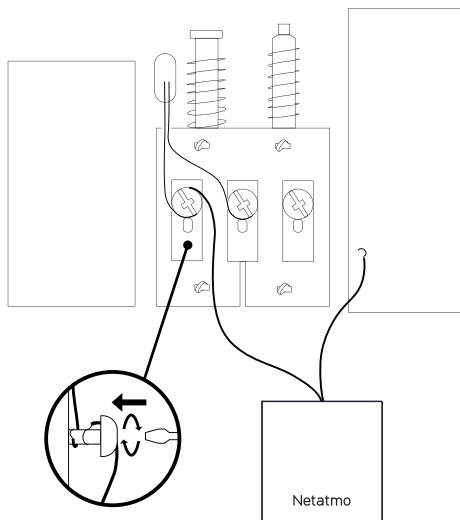


1. Ослабьте один из винтов.
2. Навесьте на него один из проводов **модуля умного видеозвонка**.

Примечание: полярность не имеет значения, можно взять любой провод модуля звонка Netatmo.

6

Зафиксируйте первый провод модуля умного видеозвонка

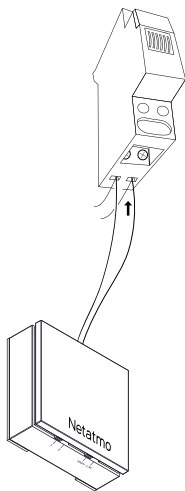
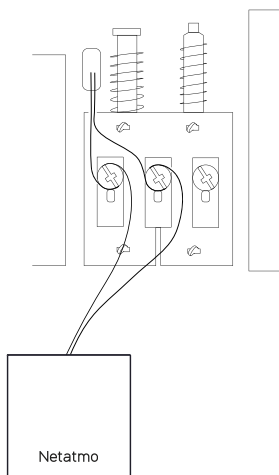


Затяните винт, чтобы удерживать провода вместе.

Примечание: для подсоединения проводов можно использовать клеммы **Wago**, приобретаемые отдельно.

7

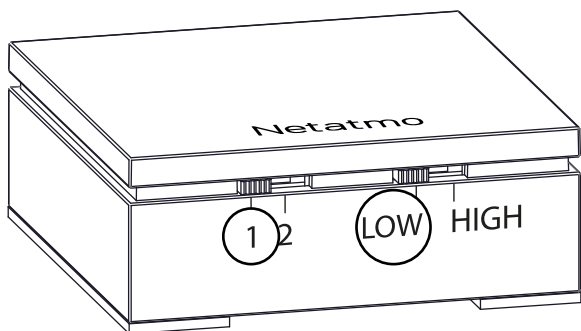
Подключите и зафиксируйте второй провод модуля умного видеозвонка



Повторите шаги 5 и 6 для второго провода.

8

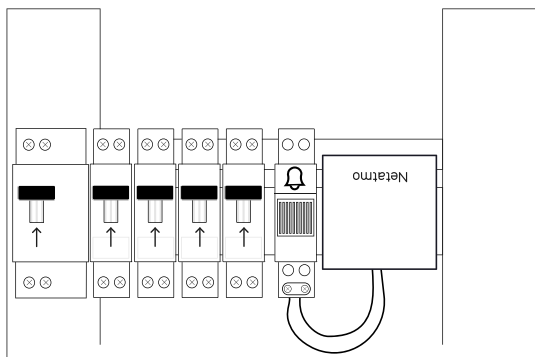
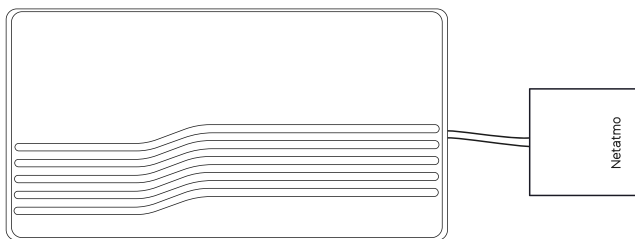
Проверьте настройку модуля
умного видеозвонка



Проверьте, что переключатели находятся в положениях 1 и LOW.

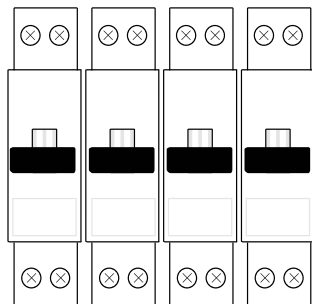
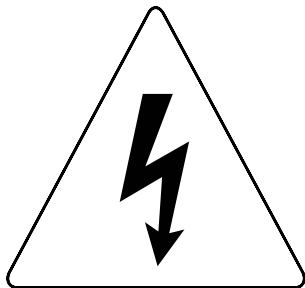
9

Приклейте модуль умного видеозвонка



Приклейте модуль умного видеозвонка рядом с вашим установленным звонком с помощью двух наклеек. Установите на место крышку звонка или распределительного щитка.

Внимание!
Опасность поражения электрическим током

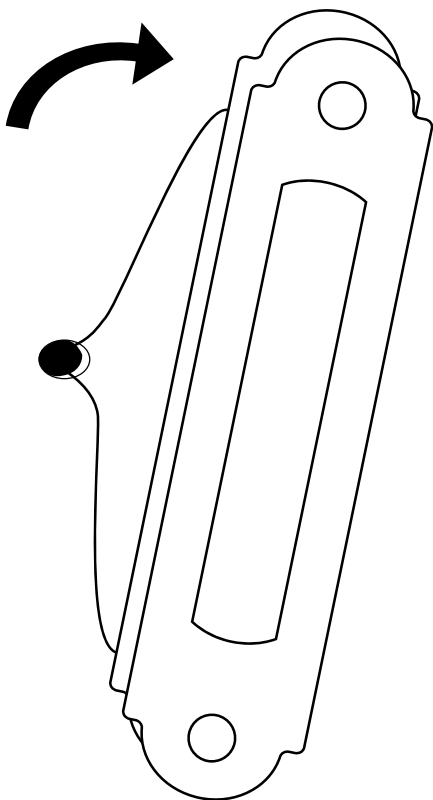


ОТКЛ.

Перед продолжением установки убедитесь, что питание все еще отключено.

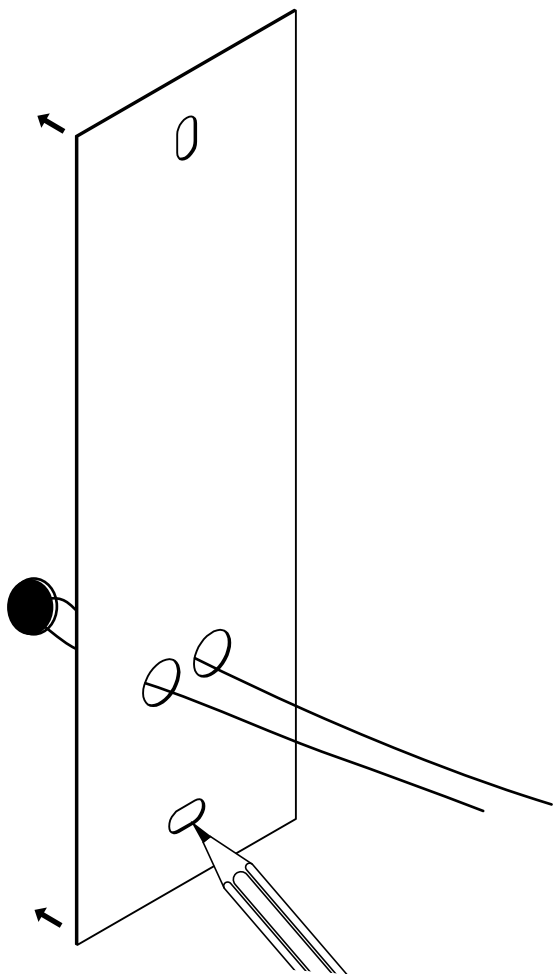
11

Демонтируйте старую кнопку установленного дверного звонка



Снимите со стены старую кнопку дверного звонка и отсоедините провода.

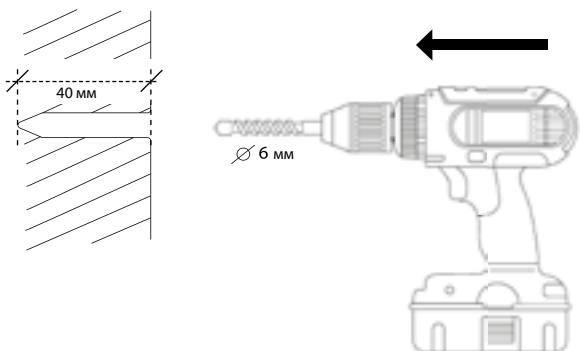
Примечание: учитывайте, что старая кнопка может быть прочно прикреплена или приклеена к стене.



1. Приложите **шаблон для сверления** к стене и пропустите провода через предусмотренные отверстия.
2. Разметьте отверстия для сверления.

13

Высверлите отверстия

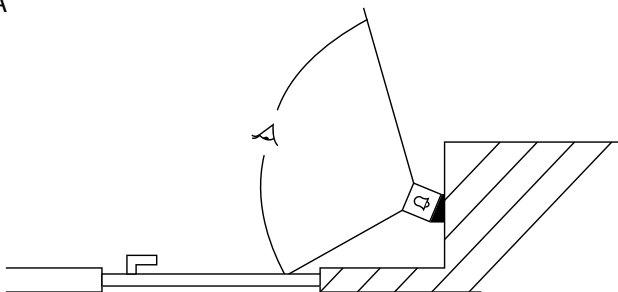


Используйте сверло диаметром 6 мм. Вставьте в отверстия **дюбели из комплекта**.

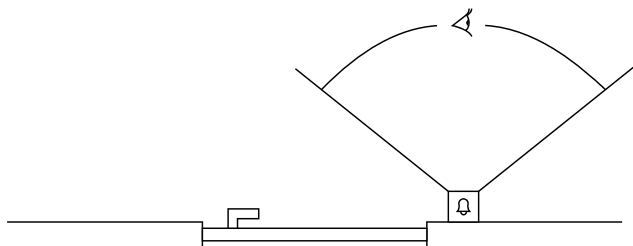
14

Выберите угол крепления к стене

А



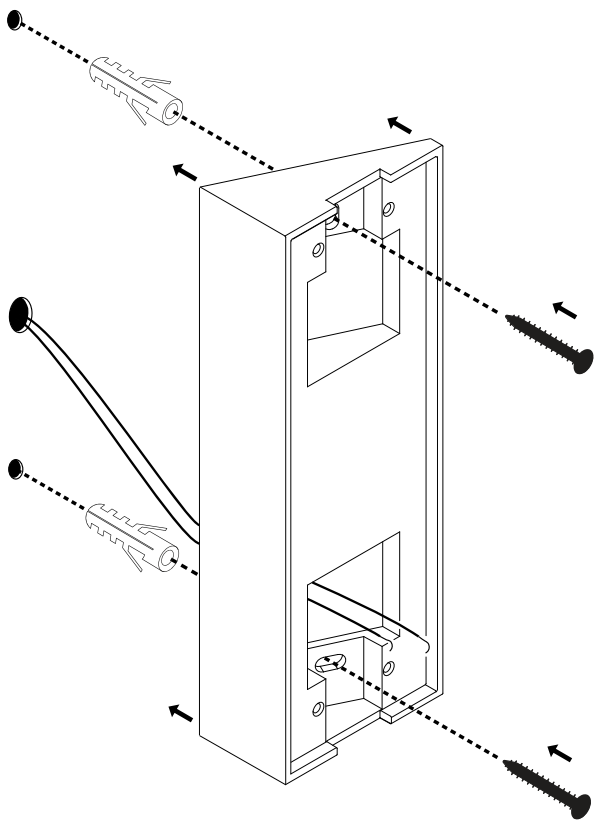
В



Выберите способ крепления к стене

А. С кронштейном 25° перейдите к шагу 15В. Без кронштейна 25° перейдите к шагу 18

15

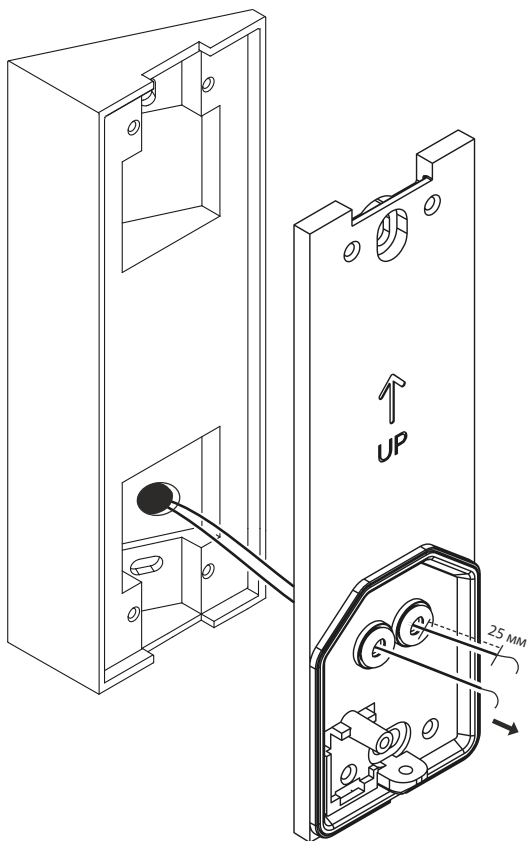
Установите кронштейн 25°

Установите **кронштейн 25°** на стене и закрепите **2 винтами** из комплекта

Примечание: чтобы скрыть возможные царапины и отверстия сзади, установите **декоративную панель** между стеной и **кронштейном 25°**.

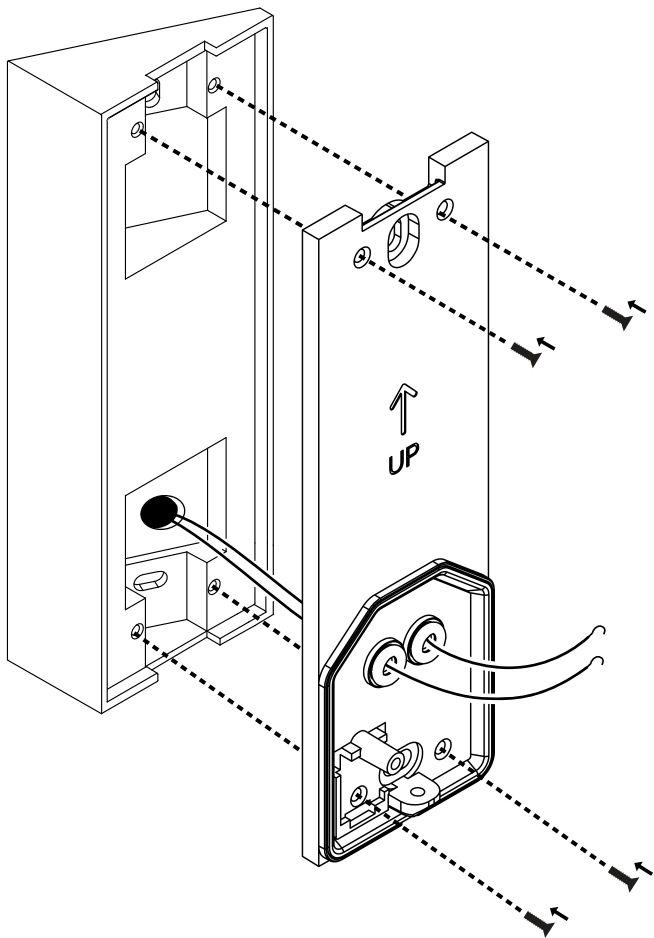
16

Закрепите провода



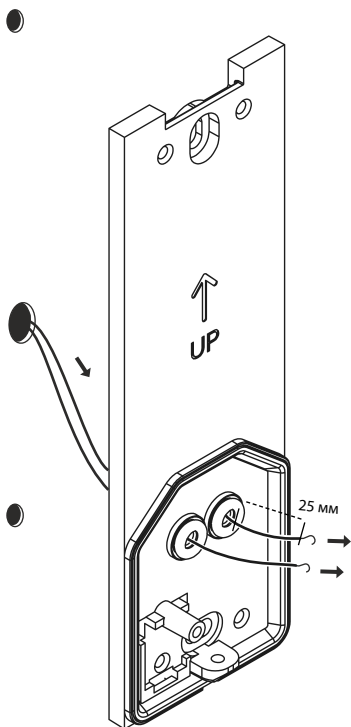
Пропустите 2 провода от старого **дверного звонка** через водонепроницаемую мембрану пластины для монтажа на стене.

17

Установите пластину для монтажа на стене

Прикрепите **пластину для монтажа на стене** к **кронштейну 25°** четырьмя **винтами для кронштейна** из комплекта.

Пропустите шаги 18 и 19, перейдите сразу к шагу 20.

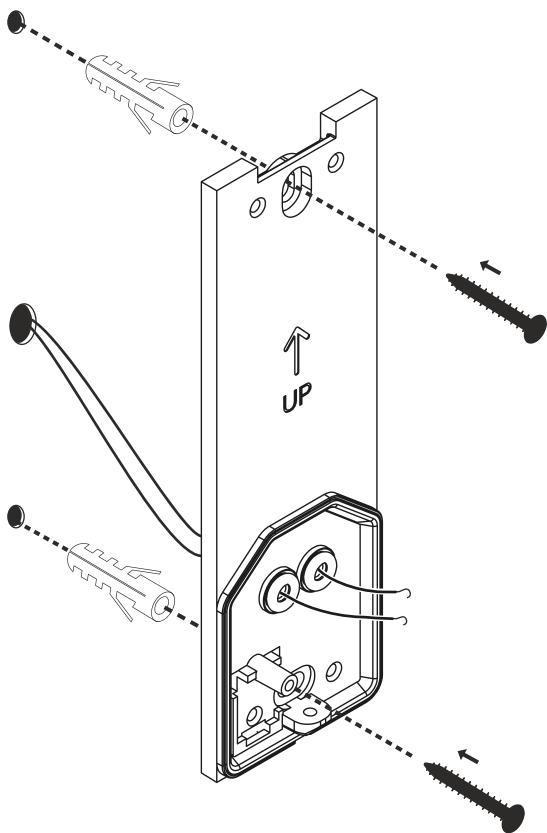


Пропустите 2 провода от старого дверного звонка через водонепроницаемую мембрану **пластины для монтажа на стене**.

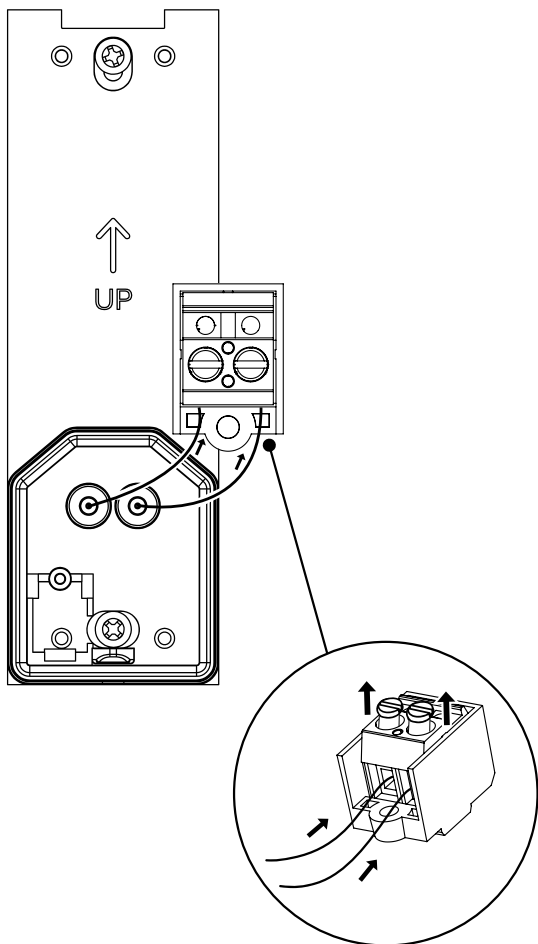
Примечание: чтобы скрыть возможные царапины и отверстия сзади, установите **декоративную панель** между стеной и **пластиной для монтажа** на стене.

19

Установите пластину для монтажа на стене



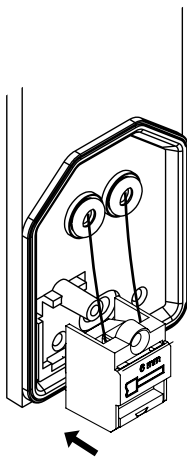
Установите на стене **пластину для монтажа на стене** и закрепите 2 винтами из комплекта.



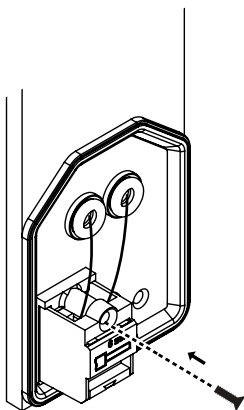
Вставьте и закрепите 2 провода **в клемме**.

Примечание: полярность не имеет значения, можно подключать провода в любом порядке.

1

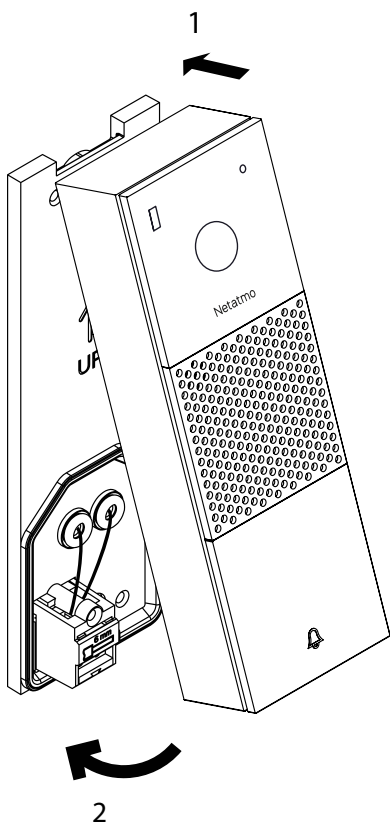


2

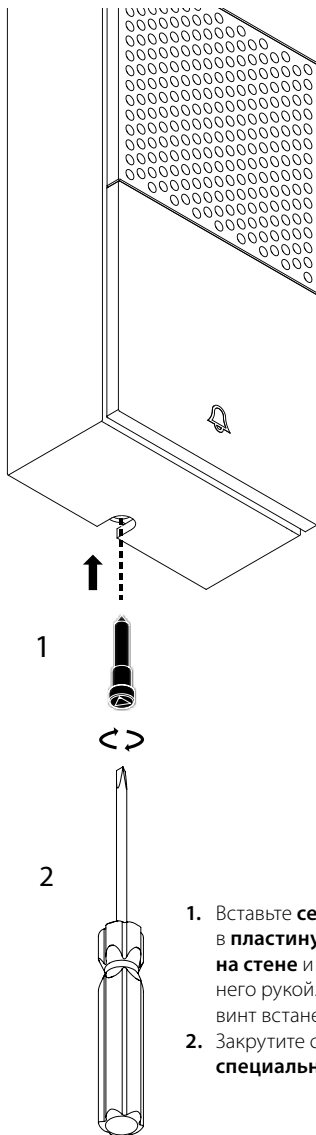


1. Разместите **клемму** на **пластине для монтажа** на стене.
2. Закрепите ее **винтом**.

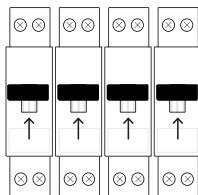
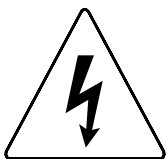
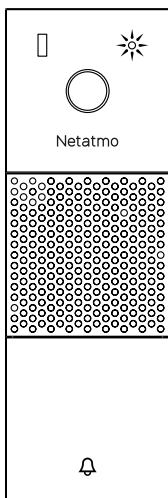
Установите умный дверной видеозвонок
на пластине для монтажа на стене



Прикрепите умный дверной видеозвонок секретным винтом из комплекта



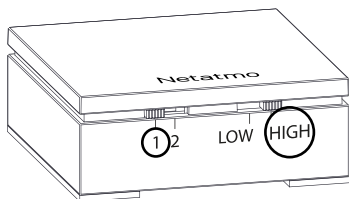
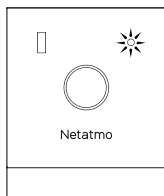
1. Вставьте **секретный винт** в **пластину для монтажа на стене** и нажмите на него рукой. Секретный винт встанет на место.
2. Закрутите секретный винт **специальной отверткой**.

**ВКЛ.**

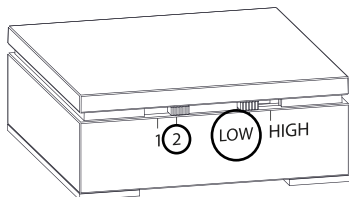
Умный дверной видеозвонок включится и светодиод загорится. Через несколько секунд светодиод станет гореть ровным **зеленым** светом. После того, как вы увидите, что светодиод горит ровным **зеленым** светом, и услышите мелодию дверного звонка, перейдите к шагу 27.

Если светодиод горит **голубым** или **фиолетовым** светом, перейдите к шагу 25.

А. Если светодиод горит голубым светом

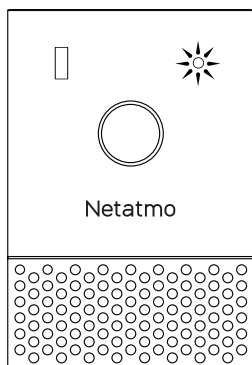
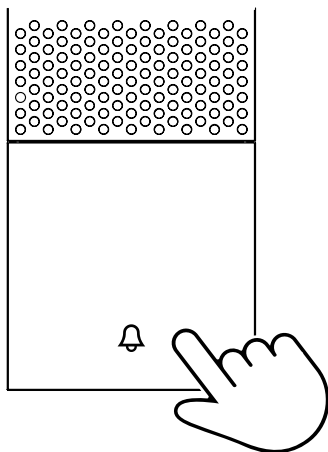


В. Если светодиод горит фиолетовым светом



- А.** Если светодиод горит голубым светом:
на **модуле умного видеозвонка** оставьте переключатель 1-2 в положении 1 и переведите переключатель LOW-HIGH в положение HIGH.
- В.** Если светодиод горит фиолетовым светом:
на **модуле умного видеозвонка** оставьте переключатель 1-2 в положении 2 и переведите переключатель LOW-HIGH в положение LOW.

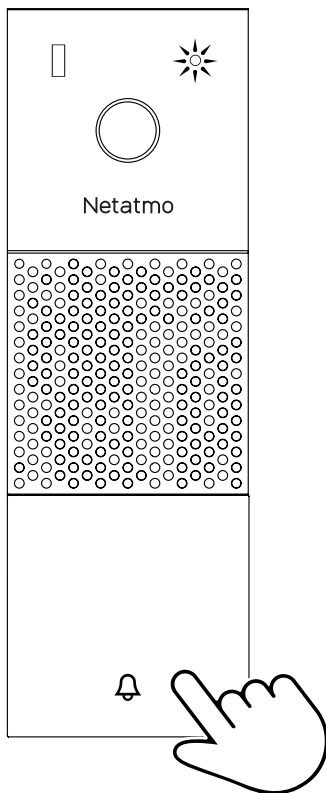
Нажмите кнопку умного дверного видеозвонка звонка после того, как настроите модуль умного видеозвонка



***Примечание:** ваш установленный звонок еще не подсоединен и поэтому нормально, если вы не услышите сигнала.*

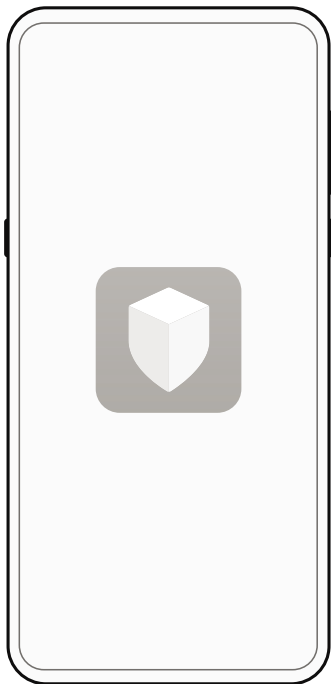
Через несколько секунд светодиод сменит голубое или фиолетовое свечение на зеленое.


Если светодиод снова загорится голубым или фиолетовым светом, вернитесь к шагу 25.



Услышав мелодию звонка, нажмите на кнопку, чтобы проверить установленный звонок. Если вы не услышите звука, перейдите в раздел «Устранение неисправностей» настоящей инструкции. Электромонтаж умного дверного видеозвонка завершен. Через несколько секунд светодиод загорится белым светом, указывая, что ваш умный дверной видеозвонок готов к соединению с приложением.

Загрузите приложение и следуйте его инструкциям

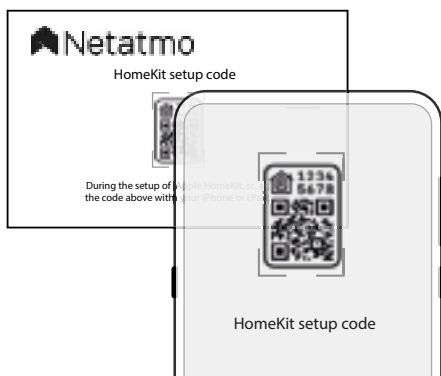


 **netatmo security**

Чтобы установить и управлять вашим умным дверным видеозвонком со смартфона или планшета, пожалуйста, загрузите приложение.

Apple HomeKit

Ваш умный дверной видеозвонок совместим с Apple Homekit.



По запросу приложения отсканируйте код «HomeKit setup code» на карте из комплекта.



Код является уникальным и не может быть сгенерирован заново.

Храните карту в надёжном месте. Не выбрасывайте её.

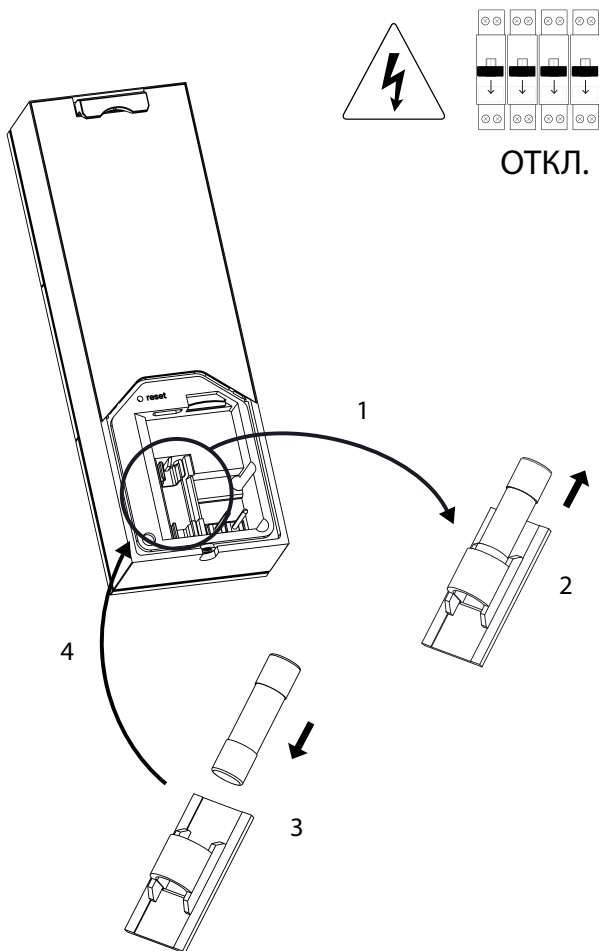
Устранение неисправностей


Для получения дополнительной помощи, пожалуйста, посетите Справочный центр по адресу helpcenter.netatmo.com

Состояние светодиода	Неисправность	Возможные причины	Действия по устранению
Откл.	Изделие не запускается.	Отключен автоматический выключатель.	Включите автоматический выключатель.
		Неправильное подключение.	Проверьте подключение проводов, предварительно отключив питание (вернитесь к шагу 3).
		Перегорел предохранитель.	Проверьте, что переключатели модуля умного видеозвонка находятся в положениях 1 и LOW (перейдите к шагу 8). Замените внутренний предохранитель умного дверного видеозвонка запасным из комплекта. (См. раздел «Замена предохранителя.»)
Ровное зеленое свечение	Звонок не звонит.	Неправильное подключение.	Проверьте подключение проводов, предварительно отключив питание (вернитесь к шагу 3).
Ровное красное свечение	Изделие не реагирует на нажатие.	Неправильное подключение модуля звонка.	Проверьте проводные соединения модуля умного видеозвонка. При необходимости установите клеммы Wago, предварительно отключив питание (вернитесь к шагу 5).
		Устройство заблокировано (только в сети 230 В).	Отключите питание на 2 минуты. Переведите переключатели модуля умного видеозвонка в положения 1 и HIGH, и перейдите к шагу 24.
		Недостаточная мощность трансформатора.	Замените трансформатор более мощным.
Слабое голубое свечение	Устройство заблокировано.	Неправильная настройка модуля умного видеозвонка.	Проверьте, что переключатели модуля звонка находятся в положениях 1 и HIGH (см. шаг 26).
Слабое фиолетовое свечение	Устройство заблокировано.	Неправильная настройка модуля умного видеозвонка.	Проверьте, что переключатели модуля умного видеозвонка находятся в положениях 2 и LOW (см. шаг 26).

Состояние светодиода	Неисправность	Возможные причины	Действия по устранению
Слабое оранжевое свечение	Изделие не реагирует на нажатие.	Разрядился внутренний источник резервного питания.	Оставьте умный дверной видеозвонок с включенным питанием на настенном кронштейне.
Слабое белое свечение	Изделие не обнаруживается приложением.	Монтаж не завершен.	Настройте изделие со смартфона (см. шаг 28).
Мигание желтым светом	Изделие не обнаруживается приложением.	Изделие не может соединиться с интернет-роутером.	Проверьте правильность введенного пароля Wi-Fi.
			Проверьте уровень сигнала Wi-Fi у двери.
			Проверьте, что ваша сеть Wi-Fi работает в диапазоне 2,4 ГГц.
			Проверьте, что изделие не внесено в список запрещенных для вашего роутера.
Мигание красным светом	Изделие не обнаруживается приложением.	Пауза в настройке изделия.	Нажмите и не отпускайте кнопку умного дверного видеозвонка, пока светодиод не начнет слабо светиться белым светом, и продолжите настройку в приложении.

Замена предохранителя



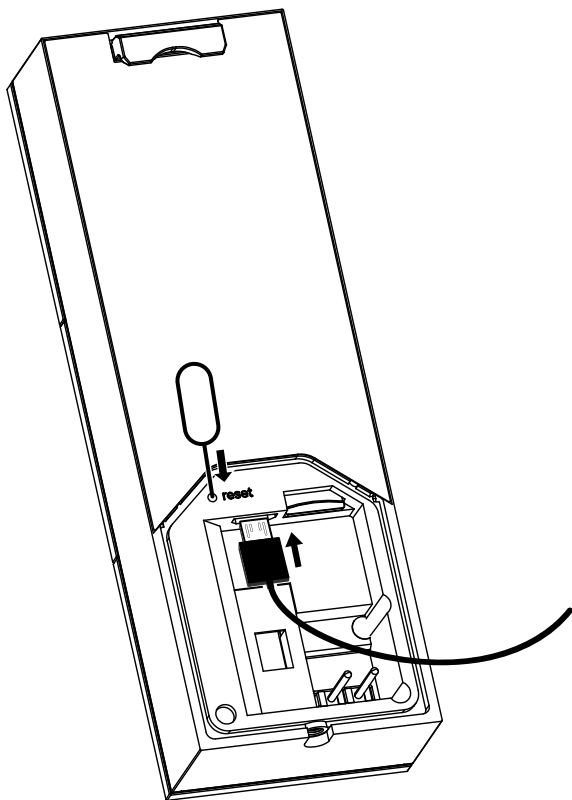
 Перед выполнением операции следует отключить питание, сняв предохранитель или отключив вводной автоматический выключатель.

Снимите держатель предохранителя с задней стороны умного дверного видеозвонка и замените **перегоревший предохранитель запасным**.

Установите умный дверной видеозвонки на настенное крепление и снова подключите питание.

Примечание: требуется плавкий предохранитель с задержкой срабатывания 500 мА, 250 В пер. тока

Возврат к заводским настройкам



Чтобы выполнить возврат умного дверного видеозвонка к заводским настройкам, подключите его к USB-порту адаптера питания или включенного компьютера. Подождите, пока светодиод погаснет, затем нажмите и удерживайте булавкой кнопку Reset нажатой в течение 10 секунд.

Светодиод перейдет от мигания красным светом к ровному зеленому свечению.

Данная операция удаляет все настройки изделия.



Правила техники безопасности

Это электроприбор класса защиты II. Его разрешается использовать только с напряжением питания 8-24 или 220-240 В пер. тока. Существует опасность поражения электрическим током или пожара. Монтаж разрешается выполнять только квалифицированным специалистам-электрикам.

Перед выполнением монтажа или технического обслуживания следует отключить питание, сняв предохранитель или отключив вводной автоматический выключатель.

Во избежание истирания или повреждения проводов не прокладывайте проводку через острые предметы или кромки.

Чтобы поддерживать изделие при монтаже, может потребоваться помощь другого человека.

Осторожно обращайтесь с изделием при монтаже, чтобы не порезаться об острые кромки или не повредить поверхность стены, а также не разбить стекло на передней панели. Разбитое стекло подлежит замене.

Данное устройство не предназначено для использования лицами (включая детей) с ограниченными физическими, сенсорными или умственными способностями, или отсутствием опыта и знаний, если они не находятся под присмотром или не проинструктированы по эксплуатации устройства лицом, ответственным за их безопасность. Следите за детьми, чтобы они не играли с устройством! Внешнее устройство отключения питания следует установить в легкодоступном месте.

Официальные уведомления

Декларация соответствия нормативным требованиям ЕС

Компания NETATMO настоящим заявляет, что радиооборудование типа NDB01 соответствует Директиве 2014/53/EU.

Полный текст декларации соответствия нормам ЕС см. по ссылке:

www.netatmo.com/declaration/ndb

Заявление Федеральной комиссии по связи

Это устройство прошло испытания и признано соответствующим требованиям для цифровых устройств Класса В согласно части 15 Правил Федеральной комиссии по связи (ФКС). Эти ограничения призваны обеспечить разумную защиту от помех, которые могут нарушить работу бытовых приборов.

Данное устройство содержит приемник и передатчик радиосигналов, и в случае, если при эксплуатации этого устройства не будут соблюдены инструкции, это может привести к нарушению радиосвязи. Нет никакой гарантии, что конкретное устройство не вызовет помехи.

Если это устройство вызывает помехи при приеме радио- или телепередач, что можно обнаружить путем включения и отключения устройства, то пользователю рекомендуется принять следующие меры, чтобы уменьшить воздействие помех:

- Сориентируйте антенну приемника в другом направлении или перенесите в другое место.
- Увеличьте расстояние между устройством и приемником.
- Включите устройство и приемник в розетки, расположенные на разных участках электрической сети.
- Обратитесь за помощью к продавцу или опытному специалисту по радио- и телевизионной аппаратуре.

Данное устройство NDB01 соответствует требованиям части 15 правил ФКС. Эксплуатация осуществляется при соблюдении следующих двух условий: (1) данное устройство не должно создавать вредных помех и (2) данное устройство должно работать в условиях любых помех, включая помехи, которые могут вызвать сбои в работе.

Заявление ФКС о воздействии ВЧ излучения

Данное оборудование соответствует ограничениям ФКС на воздействие ВЧ излучения, установленным для населения в целом (неконтролируемое воздействие). При установке радиопередатчика необходимо соблюдать минимальное расстояние 20 см между пользователем и антенной.

Радиопередатчик не должен находиться рядом или одновременно работать в режиме передачи с другими антеннами или радиопередатчиками.

Внимание!

Это оборудование не может быть модифицировано или изменено каким-либо образом без письменного разрешения компании NETATMO. Несанкционированная модификация может привести к аннулированию разрешения ФКС на применение оборудования и аннулированию гарантии NETATMO.

Заявление о соответствии канадским нормативным требованиям

Данное устройство соответствует требованиям промышленных стандартов RSS Канады для нелицензируемого оборудования. Эксплуатация осуществляется при соблюдении следующих двух условий: (1) данное устройство не должно создавать вредных помех и (2) данное устройство должно работать в условиях любых помех, включая помехи, которые могут вызвать сбои в работе. В соответствии с правилами Министерства промышленности Канады этот радиопередатчик может работать только с антенной, тип и максимальное (или меньшее) усиление которой для этого передатчика одобрены Министерством промышленности Канады. Чтобы уменьшить потенциальные радиопомехи для других пользователей, тип антенны и ее усиление должны быть выбраны таким образом, чтобы эквивалентная изотропно излучаемая мощность была не больше, чем необходимо для успешной связи. Данное оборудование соответствует ограничениям Министерства промышленности Канады на воздействие ВЧ излучения, установленным для населения в целом (неконтролируемое воздействие). При установке радиопередатчика необходимо соблюдать минимальное расстояние 20 см между пользователем и антенной. Радиопередатчик не должен находиться рядом или одновременно работать в режиме передачи с другими антеннами или радиопередатчиками.

Правовое уведомление

Использование изделий с этикеткой Apple HomeKit указывает на то, что этот электронный аксессуар был разработан специально для подключения к iPod touch, iPhone или iPad и сертифицирован разработчиком на соответствие эксплуатационным стандартам Apple.

Компания Apple не несет ответственности за то, правильно ли функционирует данное устройство и соответствует ли оно действующим стандартам и нормам безопасности.

Для автоматического и дистанционного управления с помощью HomeKit требуется Apple TV с tvOS 10.x и выше или iPad с iOS 10.x и выше. Последний должен быть сконфигурирован как концентратор.

Apple и логотип Apple являются зарегистрированными товарными знаками компании Apple Inc. и зарегистрированы в США и других странах. App Store является знаком обслуживания Apple Inc. Android, Google, Google Play и связанные с ними знаки и логотипы являются товарными знаками компании Google LLC.



Маркировка CE является заявлением производителя о том, что изделие соответствует требованиям применимых директив ЕС.



Изделие соответствует требованиям безопасности, установленным для оборудования класса II согласно стандарта IEC 61140.



Изделие соответствует требованиям соответствующих стандартов ACMA.



Символ WEEE обозначает безопасные и ответственные процедуры сбора, переработки и восстановления всех типов электронных отходов.



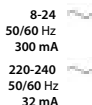
Изделие соответствует требованиям Технического регламента по сертификации указанного радиооборудования.

M/N: Номер модели

FCC ID: Изделие признано соответствующим требованиям для цифровых устройств Класса В, согласно части 15 Правил Федеральной комиссии по связи (ФКС).

IC: IC: Изделие соответствует требованиям промышленных стандартов RSS Канады для нелицензируемого оборудования.

gXXXXXX Серийный номер



Для корректной работы изделия требуется источник питания переменного тока

8-24 В или 220-240 В частотой от 50 до 60 Гц.



Перед использованием изделия внимательно прочтите инструкции по установке и технике безопасности.



При эксплуатации устройства необходимо соблюдать осторожность.



Продукция соответствует требованиям всех распространяющихся на данную продукцию технических регламентов Таможенного союза и Евразийского экономического союза

ООО «ЛЕГРАН»

107023 Москва, ул. Малая Семеновская, д.9, стр.12.

Служба информационной поддержки Группы

Легран:

Для звонков из Москвы: +7(495)660 75 54.

Для звонков из РФ бесплатно: 8(800)700 7554

Сделано в Китае. Гарантия 2 года.

Изготовитель: Netatmo SAS, 73 Rue de Sèvres 92100

Boulogne Billancourt, France



 <https://helpcenter.netatmo.com>



QSG1-NDB



M/N: NDB01
FCC ID: N3A-NDB01
IC: 10860A-NDB01

Copyright Netatmo © 2020. Все права защищены. Воспроизведение и распространение данного документа запрещены без письменного разрешения Netatmo.