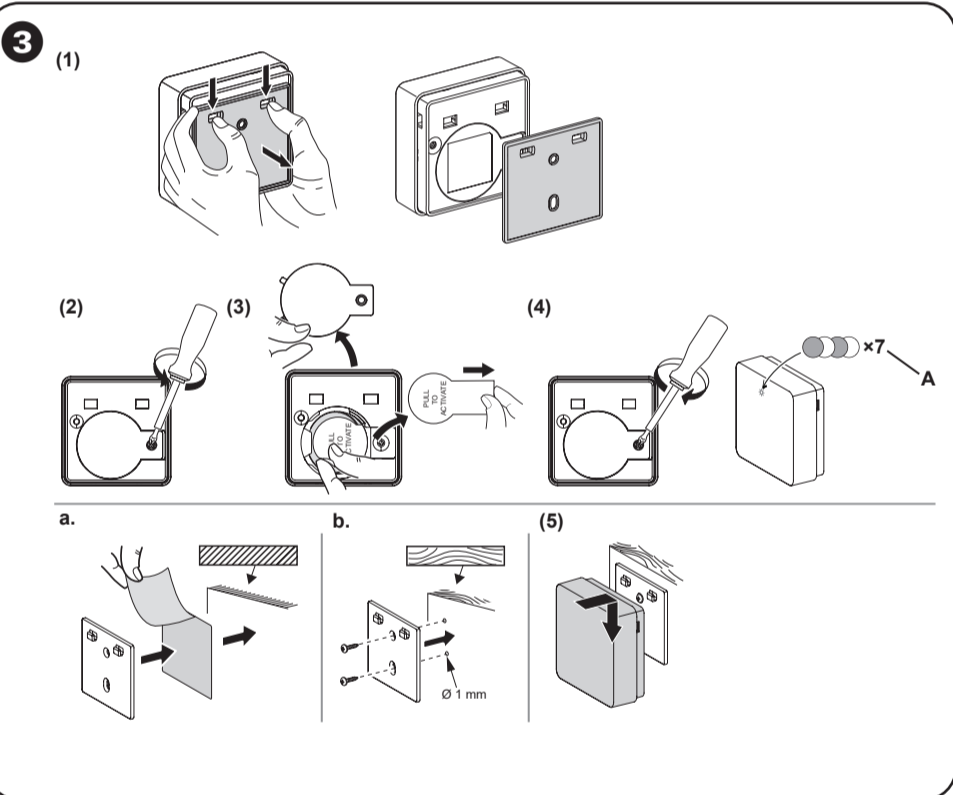
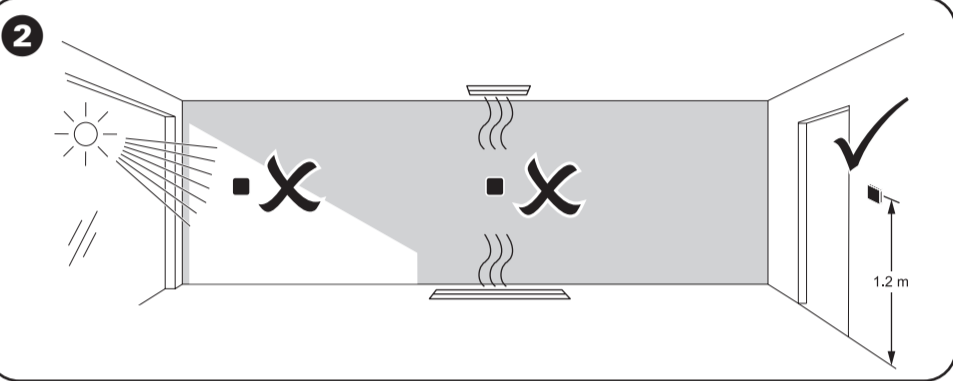
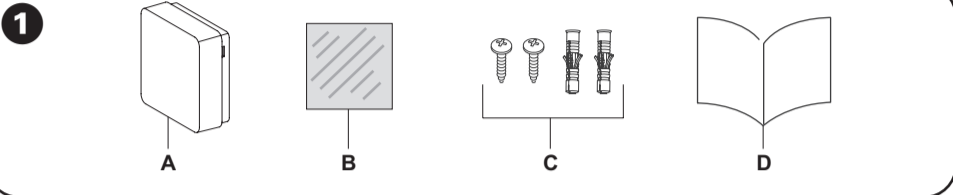


CCT593011

Wiiser™



en Wisier Temperature/Humidity Sensor

About this product

The Wisier Temperature/Humidity Sensor (hereinafter referred to as **sensor**) combines two sensors in one unit. The sensor measures temperature and humidity. When the sensor is connected to the Wisier Gateway, it reports temperature and humidity data to the Wisier Gateway.

1 Package contents

- A Sensor
- B Adhesive pad
- C Screws: 2 × ST4.2 × 25 mm with wall plugs
- D Installation instructions

2 Choose suitable location to install

NOTICE

EQUIPMENT DAMAGE

Do not install the sensor in a place where there is strong sunlight or wind (for example, close to the ventilation).

Failure to follow these instructions can result in equipment damage.

3 Installing the sensor

- (1) Remove the base plate
- (2) Unscrew the battery cover
- (3) Remove the battery isolation strip
- (4) Screw on the battery cover

A LED flashing green

Mount the base plate

a. Mounting using adhesive pads

For wood or plastic surfaces or metal surfaces, use the adhesive pads.

**i** For metal surfaces, use the adhesive pads only.

b. Mounting using screws

- For wood or plastic surfaces, use the screws.
- If using screws, pre-drill a 1 mm hole.
- (5) Mount the sensor on the base plate.

4 Read full device guide online

Scan the QR code and choose your language for complete information about the device, including operation, configuration and using the product with a Wisier system.

Technical data

Battery	3 VDC, CR2450
Battery life	Up to 5 years (may vary based on the usage, frequency of firmware update and environment)
Nominal power	≤90 mW
IP rating	IP20
Operating frequency	2405 - 2480 MHz
Max. radio frequency power transmitted	≤7 dBm
Operating temperature	-10 °C to 50 °C
Temperature accuracy	±1.5 °C
Temperature resolution	0.1 °C
Relative humidity	10 % to 95 %
Humidity accuracy	±5 %
Dimensions (H × W × D)	45 × 45 × 17.2 mm
Communication protocol	Zigbee 3.0 certified

Trademarks

- Wisier™ is a trademark and the property of Schneider Electric SE, its subsidiaries and affiliated companies.
- Zigbee® is a registered trademark of the Zigbee Alliance.

Other brands and registered trademarks are properties of their relevant owners.

EU Declaration of Conformity

Hereby, Schneider Electric Industries, declares that this product is in compliance with the essential requirements and other relevant provisions of RADIO EQUIPMENT DIRECTIVE 2014/53/EU. Declaration of conformity can be downloaded on: [se.com/docs](http://se.com/docs).

Schneider Electric Industries SAS

If you have technical questions, please contact the Customer Care Centre in your country. [se.com/contact](http://se.com/contact)

bg Wisier сензор за влажност/ температура

За този продукт

Wisier сензорът за влажност/температура (наричан от тук нататък **сензор**) комбинира два сензора в едно устройство. Сензорът измерва температурата и влажността.

Когато сензорът е свързан с Wisier порт, той предава на Wisier порта данни за температурата и влажността.

1 Обхват на доставката

- A Сензор
- B Залепваща подложка
- C Винтове: 2 × ST4.2 × 25 мм с дюбели за стена
- D Инструкции за монтаж

2 Избиране на подходящо местоположение за монтаж

ЗАБЕЛЕЖКА

ПОВРЕДА НА ОБОРУДВАНЕТО

Не монтирайте сензора на място, на което има силна слънчева светлина или вятър (например в близост до вентилация).

Неспазването на тези инструкции може да доведе до повреда на оборудването.

3 Монтаж на сензора

- (1) Свалете основата
- (2) Развийте капака на батерията
- (3) Свалете изолационната лента за батерията
- (4) Завийте на капака на батерията

A LED индикаторът мига в зелено

Монтаж на основата

a. Монтаж чрез на залепващи подложки

За дървени, пластмасови или метални повърхности използвайте залепващите подложки.

**i** За метални повърхности използвайте само залепващи подложки.

b. Монтаж чрез винтове

- За дървени или пластмасови повърхности използвайте винтове.

- Ако използвате винтове, пробийте предварително дупка с размер 1 мм.
- (5) Монтирайте сензора върху основата.

4 Прочетете пълното ръководство за устройството онлайн

Сканирайте QR кода и изберете езика си за пълна информация относно устройството, включително работа, конфигуриране и използване на продукта със система Wisier.

Технически данни

Батерия	3 V DC, CR2450
Живот на батерията	До 5 години (може да варира в зависимост от използването, честотата на обновяване на фирмуера и средата)
Номинална мощност	≤ 90 mW
IP характеристика	IP20
Работна честота	2405 – 2480 MHz
Макс. предавана радиочестотна мощност	≤7 dBm
Работна температура	-10°C до 50°C
Точност на измерване на температурата	1,5°C
Разделителна способност за температурата	0,1°C
Относителна влажност	10% до 95%
Точност на измерване на влажността	±5%
Размери (В × Ш × Д)	45 × 45 × 17,2 мм
Комуникационен протокол	Сертифициран за Zigbee 3.0

Търговски марки

- Wisier™ е търговска марка и собственост на Schneider Electric SE, неговите дъщерни и свързани компании.
- Zigbee® е регистрирана търговска марка на Zigbee Alliance.

Другите марки и регистрирани търговски марки са собственост на съответните им собственици.

Декларация за съответствие на ЕС

С настоящото, Schneider Electric Industries, декларира, че този продукт е в съответствие с най-важните изисквания и други съответни предписания на ДИРЕКТИВА 2014/53/ЕС ОТНОСНО РАДИОСЪОРЪЖЕНИЯТА. Декларацията за съответствие може да бъде изтеглена на адрес: [se.com/docs](http://se.com/docs).

Schneider Electric Industries SAS

Ако имате технически въпроси, се свържете с центъра за обслужване на клиенти във вашата страна. [se.com/contact](http://se.com/contact)

<span>cs</span>	Wiser senzor teploty/vlhkosti
<span></span>	

**O tomtο výrobku**

Wiser senzor teploty/vlhkosti (dále jen ***senzor***) ***slučuje dva senzory v jedné jednotce***. Senzor měří teplotu a vlhkost.

Je-li senzor připojen k Wiser gateway bráně, hlásí údaje o teplotě a vlhkosti do Wiser Gateway brány.

## 1 Obsah balíčku

- A Senzor
- B Lepicí podložka
- C Šrouby: 2 × ST4.2 × 25 mm s hmoždinkami
- D Pokyny k instalaci

## 2 Zvolte vhodné místo k instalaci

<i><b>UPOZORNĚNÍ</b></i>
<b>POŠKOZENÍ ZAŘÍZENÍ</b> Neinstalujte snímač na místě, kde je silné sluneční světlo nebo vítr (například v blízkosti ventilace). <b>Nedodržení těchto pokynů může vést k poškození zařízení.</b>

## 3 Instalace senzoru

- Odstraňte základní desku
- Vyšroubujte kryt baterie
- Odstraňte izolační pásku baterie
- Zašroubujte kryt baterie

- A LED dioda bliká zeleně

**Montáž základní desky**

- Montáž pomocí lepicích podložek

Pro dřevěné nebo plastové povrchy nebo kovové povrchy použijte lepicí podložky.

- U kovových povrchů používejte pouze lepicí podložky.

- Montáž pomocí šroubů

- U dřevěných nebo plastových povrchů použijte šrouby.

- Při použití šroubů předvrtejte otvor 1 mm.
- (5) Připevněte senzor na základní desku.

## 4 Přečtěte si celou příručku k zařízení on-line

**Skenováním kódu QR a výběrem jazyka** získáte kompletní informace o zařízení, včetně informací o provozu, konfiguraci a používání produktu se systémem Wiser.

<b>Technické údaje</b>	
Baterie	3 VDC, CR2450
Životnost baterie	Až 5 let (může se lišit podle způsobu použití, frekvence aktualizace firmwaru a prostředí)
Jmenovitý výkon	≤90 mW
Třída IP	IP20
Provozní frekvence	2405 - 2480 MHz
Max. vysílaný radiofrekvenční výkon	≤7 dBm
Provozní teplota	-10 <span> </span> °C až 50 <span> </span> °C
Přesnost měření teploty	±1,5 <span> </span> °C
Rozlišení teploty	0,1 <span> </span> °C
Relativní vlhkost	10 <span> </span> % až 95 <span> </span> %
Přesnost měření vlhkosti	±5 <span> </span> %
Rozměry (v × š × h)	45 × 45 × 17,2 mm
Komunikační protokol	S certifikací Zigbee 3.0

**Ochranné známky**

- Wiser™ je ochranná známka a majetek společnosti Schneider Electric SE, jejich dceřiných a přidružených společností.
- Zigbee® je registrovaná ochranná známka společností Zigbee Alliance.

Další známky a registrované ochranné známky jsou majetkem příslušných vlastníků.

## EU prohlášení o shodě

Společnost Schneider Electric Industries tímto prohlašuje, že tento výrobek je v souladu se základními požadavky a dalšími příslušnými ustanoveními SMĚRNICE O RÁDIOVÝCH ZAŘÍZENÍCH 2014/53/EU. Prohlášení o shodě si můžete stáhnout zde: se.com/docs.

## Schneider Electric Industries SAS

V případě technických dotazů se prosím obraťte na centrum zákaznické podpory ve vaší zemi.

se.com/cz

<span>el</span>	Wiser αισθητήρας θερμοκρασίας/υγρασίας
<span></span>	

**Πληροφορίες για αυτό το προϊόν**

O Wiser αισθητήρας θερμοκρασίας/υγρασίας (αναφέρεται παρακάτω ως ***αισθητήρας***) συνδυάζει δύο αισθητήρες σε μία μονάδα. O αισθητήρας μετρά τη θερμοκρασία και την υγρασία.

Oταν ο αισθητήρας είναι συνδεδεμένος στο Wiser Gateway, αναφέρει δεδομένα θερμοκρασίας και υγρασίας στο Wiser Gateway.

## 1 Περιεχόμενα συσκευασίας

- A Αισθητήρας
- B Αυτοκόλλητο
- C Βίδες: 2 × ST4.2 × 25 mm με βύσματα τοίχου
- D Οδηγίες εγκατάστασης

## 2 Επιλέξτε κατάλληλη θέση για την εγκατάσταση

<i><b>ΣΗΜΕΙΩΣΗ</b></i>
<b>ΖΗΜΙΑ ΣΤΟΝ ΕΞΟΠΛΙΣΜΟ</b> Μην τοποθετείτε τον αισθητήρα σε σημείο όπου υπάρχει έντονο φως του ήλιου ή άνεμος (για παράδειγμα, κοντά στον εξαερισμό). <b>Η μη τήρηση των οδηγιών μπορεί να προκαλέσει ζημιά στον εξοπλισμό.</b>

## 3 Εγκατάσταση του αισθητήρα

- Αφαιρέστε την πλάκα βάσης
- Ξεβιδώστε το κάλυμμα της μπαταρίας
- Αφαιρέστε την ταινία μόνωσης της μπαταρίας
- Βιδώστε το κάλυμμα της μπαταρίας

- A Η λυχνία LED αναβοσβήνει με πράσινη ένδειξη

**Στερέωση της πλάκας βάσης**

- Στερέωση με αυτοκόλλητα

Για ξύλινες, πλαστικές ή μεταλλικές επιφάνειες, χρησιμοποιήστε τα αυτοκόλλητα.

- Για μεταλλικές επιφάνειες, χρησιμοποιείτε μόνο τα αυτοκόλλητα.

- Τοποθέτηση με βίδες

- Για ξύλινες ή πλαστικές επιφάνειες, χρησιμοποιήστε τις βίδες.

- Εάν χρησιμοποιείτε βίδες, προβείτε σε προδιάτρηση σπής 1 mm.
- (5) Στερεώστε τον αισθητήρα στην πλάκα βάσης.

## 4 Διαβάστε τον πλήρη οδηγό συσκευής στο διαδίκτυο

**Σαρώστε τον κωδικό QR και επιλέξτε τη γλώσσα σας** για πλήρεις πληροφορίες σχετικά με τη συσκευή, όπως λειτουργία, διαμόρφωση και χρήση του προϊόντος με ένα σύστημα Wiser.

<b>Τεχνικά δεδομένα</b>	
Μπαταρία	3 VDC, CR2450
	Έως 5 έτη (μπορεί να διαφέρει ανάλογα με τη χρήση, τη συχνότητα ενημέρωσης του υλικου/λογισμικού και το περιβάλλον)
Διάρκεια ζωής μπαταρίας	
Ονομαστική ισχύς	≤90 mW
Βαθμός IP	IP20
Συχνότητα λειτουργίας	2405 - 2480 MHz
Μέγ. μεταδιδόμενη ισχύς ραδιοσυχνοτήτων	≤7 dBm
Θερμοκρασία λειτουργίας	-10 <span> </span> °C έως 50 <span> </span> °C
Ακρίβεια θερμοκρασίας	±1,5 <span> </span> °C
Ανάλυση θερμοκρασίας	0,1 <span> </span> °C
Σχετική υγρασία	10 <span> </span> % έως 95 <span> </span> %
Ακρίβεια υγρασίας	±5 <span> </span> %
Διαστάσεις (Υ × Π × Β)	45 × 45 × 17,2 mm
Πρωτόκολλο επικοινωνίας	Πιστοποίηση Zigbee 3.0

**Εμπορικά σήματα**

- To Wiser™ είναι εμπορικό σήμα και ιδιοκτησία της Schneider Electric SE, των θυγατρικών της και των συνδεδεμένων της εταιρειών.
- To Zigbee® είναι κατοχυρωμένο εμπορικό σήμα της Zigbee Alliance.

Τα άλλα εμπορικά ονόματα και τα κατοχυρωμένα εμπορικά σήματα αποτελούν ιδιοκτησίες των αντίστοιχων κατόχων τους.

## Δήλωση συμμόρφωσης της ΕΕ

Η εταιρεία Schneider Electric Industries, δηλώνει εδώ πως αυτό το προϊόν συμμορφώνεται προς τις βασικές απαιτήσεις και τις άλλες σχετικές διατάξεις της Ευρωπαϊκής Οδηγίας Ράδιο Εξοπλισμού 2014/53/ΕΕ. Η δήλωση συμμόρφωσης διατίθεται για ηλεκτρονική λήψη στη διεύθυνση: se.com/docs.

## Schneider Electric Industries SAS

Εάν έχετε τεχνικές ερωτήσεις επικοινωνήστε με το κέντρο εξυπηρέτησης πελατών της χώρας σας.

se.com/contact

<span>es</span>	Sensor de temperatura / humedad Wiser
<span></span>	

**Acerca de este producto**

El sensor de temperatura / humedad Wiser (en adelante denominado ***sensor***) combina dos sensores en una unidad. El sensor mide la temperatura y la humedad.

Cuando el sensor está conectado a la pasarela Wiser, comunica los datos de temperatura y humedad a la pasarela Wiser.

## 1 Contenido del paquete

- A Sensor
- B Almohadilla adhesiva
- C Tornillos: 2 × ST4.2 × 25 mm con tacos de pared
- D Instrucciones de instalación

## 2 Elija una ubicación adecuada para instalar

<i><b>AVISO</b></i>
<b>DAÑOS EN EL EQUIPO</b> No instale el sensor en un lugar donde haya mucha luz solar o viento  (por ejemplo, cerca de una rejilla de ventilación). <b>Si no se siguen estas instrucciones, el dispositivo podría resultar dañado.</b>

## 3 Instalación del sensor

- Elimine la placa base
- Desenrosque la tapa de la batería
- Retire la banda aislante de la batería
- Tornillo de la cubierta de la batería

- A LED verde intermitente

**Montaje de la placa base**

- Montaje con almohadillas adhesivas

Para superficies de madera, plástico o metal, use las almohadillas adhesivas.

- Para superficies metálicas, utilice las almohadillas adhesivas exclusivamente.

- Montaje con tornillos

- Para superficies de madera o plástico, use los tornillos.

- Si utiliza tornillos, realice orificios previos de 1mm de diámetro.
- (5) Monte el sensor en la placa base.

## 4 Lectura de la guía completa del dispositivo en línea

**Escanee el código QR y seleccione su idioma** para obtener información completa sobre el dispositivo, incluido el funcionamiento, la configuración y el uso del producto con un sistema Wiser.

<b>Datos técnicos</b>	
Batería	3 VCC, CR2450
	Hasta 5 años (puede variar según el uso, la frecuencia de actualización del firmware y el entorno)
Vida útil de la batería	
Potencia nominal	≤90mW
Clasificación IP	IP20
Frecuencia de funcionamiento	de 2405 a 2480 MHz
Potencia de radiofrecuencia transmitida máx.	≤ 7 dBm
Temperatura de servicio	de -10 <span> </span> °C a 50 <span> </span> °C
Precisión de temperatura	±1,5 <span> </span> °C
Resolución de la temperatura	0,1 <span> </span> °C
Humedad relativa	Del 10 <span> </span> % al 95 <span> </span> %
Precisión de humedad	±5 <span> </span> %
Dimensiones (alt. × anch. × prof.)	45 × 45 × 17,2 mm
Protocolo de comunicación	Certificación Zigbee 3.0

## Marcas comerciales

- Wiser™ es una marca registrada y propiedad de Schneider Electric SE, sus filiales y empresas asociadas.
- Zigbee® es una marca registrada de Zigbee Alliance.

Otras marcas y marcas registradas son propiedad de sus respectivos propietarios.

## Declaración UE de conformidad

Por la presente, Schneider Electric Industries declara que este producto cumple con los requisitos esenciales y otras disposiciones aplicables de la DIRECTIVA DE EQUIPOS RADIOELÉCTRICOS 2014/53/UE. La declaración de conformidad se puede descargar en: se.com/docs.

## Schneider Electric Industries SAS

Si tiene alguna consulta técnica, póngase en contacto con el servicio de atención al cliente de su país.

se.com/contact

<span>fi</span>	Wiser lämpötila-/kosteusmittari
<span></span>	

**Tietoja tästä tuotteesta**

Wiser lämpötila-/kosteusmittarissa (jäljempänä ***anturi***) yhdistyy kaksi anturia yhdeksi yksiköksi. Anturi mittaa lämpötilaa ja kosteutta.

Kun anturi on liitetty Wiser-keskusyksikköön, se raportoi lämpötila- ja kosteustiedot Wiser-keskusyksikköön.

## 1 Paketin sisältö

- A Sensori
- B Tarratyyny
- C Ruuvit: 2 × ST4.2 × 25 mm ruuvitulpilla
- D Asennusohjeet

## 2 Valitse sopiva asennuspaikka

<i><b>HUOMIO</b></i>
<b>LAITEVAURIO</b> Älä asenna anturia paikkaan, jossa on voimakas auringonvalo tai tuuli (esimerkiksi lähellä ilmanvaihtoa). <b>Näiden ohjeiden noudattamatta jättäminen voi johtaa laitteen vaurioitumiseen.</b>

## 3 Asenna tunnistin

- Poista aluslevy
- Irrota paristokansi
- Poista pariston suojaliuska
- Paristokannen ruuvi

- A LED vilkkuu vihreänä

**Asenna aluslevy**

- Kiinnitys tarratyynyillä

Käytä puu- tai muovipinnoissa tai metallipinnoissa tarratyynyjä.

- Käytä metallipinnoissa ainoastaan tarratyynyjä.

- Kiinnitys ruuveilla
- Käytä puu- tai muovipinnoissa ruuveja.
- Jos käytät ruuveja, esiporaa 1 mm:n reikä.
- (5) Kiinnitä tunnistin aluslevyyn.

## 4 Lue koko laiteopas verkossa

**Skannaa QR-koodi ja valitse kieli**, jotta saat kaikki tiedot laitteesta, mukaan lukien laitteen käyttö, konfigurointi ja tuotteen käyttö Wiser-järjestelmässä.

<b>Tekniset tiedot</b>	
Paristo	3 VDC, CR2450
	Enintään 5 vuotta (voi vaihdella käytön, laiteohjelmiston päivitystheyden ja ympäristön mukaan)
Pariston käyttöikä	
Nimellisteho	≤ 90 mW
IP-luokitus	IP20
Toimintataajuus	2405–2480 MHz
Lähetetty enimmäisradiotaajuusteho	≤ 7 dBm
Käyttölämpötila	-10 <span> </span> °C ... 50 <span> </span> °C
Lämpötilan tarkkuus	±1,5 <span> </span> °C
Lämpötilan resoluutio	0,1 <span> </span> °C
Suhteellinen ilmankosteus	10–95 <span> </span> %
Kosteuden tarkkuus	±5 <span> </span> %
Mitat	45 × 45 × 17,2 mm
(K × L × S)	
Tiedonsiirtoprotokolla	Zigbee 3.0 -sertifioitu

## Tavaramerkit

- Wiser™ on Schneider Electric SE:n, sen tytäryhtiöiden ja sidosyhtiöiden tavaramerkki ja niiden omaisuutta.
- Zigbee® on Zigbee Alliancen rekisteröity tavaramerkki.

Muut tuotenimet tai rekisteröidyt tavaramerkit ovat kunkin omistajan omaisuutta.

## EU-vaatimustenmukaisuusvakuutus

Schneider Electric Industries vakuuttaa, että tämä tuote vastaa RADIOLAITEDIREKTIIVIN 2014/53/EU olennaisia vaatimuksia ja muita keskeisiä säännöksiä. Vaatimustenmukaisuusvakuutuksen voi ladata sivulta se.com/docs.

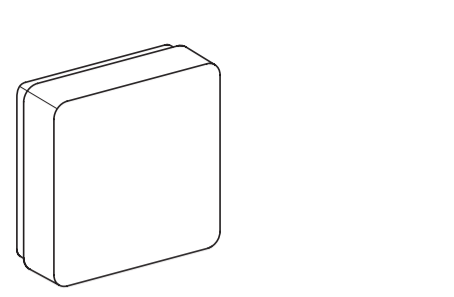
## Schneider Electric Industries SAS

Voit esittää teknisiä kysymyksiä maakotohaiseen asiakaspalveluun.

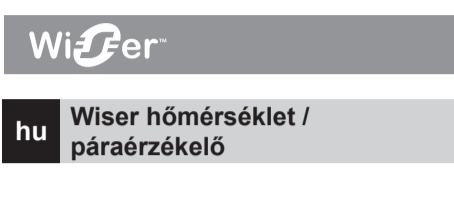
se.com/contact



**Schneider**  
Electric



CCT593011



**Tudnivalók a termékről**

A Wiser hőmérséklet / páraérzékelő (a továbbiakban: **érzékelő**) két érzékelőt egyesít egy egységben. Az érzékelő méri a hőmérsékletet és a páratartalmat.

Ha az érzékelő csatlakoztatva van a Wiser központi egységhez, akkor a hőmérséklet- és páratartalom- adatokat továbbítja a Wiser központi egység felé.

<b>1</b>	<b>A csomag tartalma</b>
<b>A</b>	Érzékelő
<b>B</b>	Tapadókorong
<b>C</b>	Csavarok: 2 × ST4,2 × 25 mm, fali dugókkal
<b>D</b>	Szerelési utasítások

<b>2</b>	<b>Válassza ki a megfelelő helyet a felszerelésre</b>
<b>3</b>	<b>Az érzékelő felszerelése</b>
<b>4</b>	<b>Olvassa el a készülék teljes online útmutatóját</b>

<b>1</b>	<b>A csomag tartalma</b>
<b>A</b>	Érzékelő
<b>B</b>	Tapadókorong
<b>C</b>	Csavarok: 2 × ST4,2 × 25 mm, fali dugókkal
<b>D</b>	Szerelési utasítások

<b>2</b>	<b>Válassza ki a megfelelő helyet a felszerelésre</b>
<b>3</b>	<b>Az érzékelő felszerelése</b>
<b>4</b>	<b>Olvassa el a készülék teljes online útmutatóját</b>

**Olvassa be a QR-kódot, és válassza ki a nyelvet,** így kiegészítheti a készülékkel kapcsolatos tudását, beleértve a működtetést, a konfigurálást és a termék Wiser rendszerrel történő használatát.

<b>Műszaki adatok</b>	
Elem	3 VDC, CR2450
Az elemek üzemeideje	Akár 5 év (a használattól, a firmware-frissítés gyakoriságától és a környezettől függően változhat)
Névleges teljesítmény	≤90 mW
IP védelmi osztály	IP20
Üzemi frekvencia	2405 - 2480 MHz
Max. rádiófrekvenciás teljesítmény-átvitel	≤7 dBm
Üzemi hőmérséklet	-10 °C - + 50 °C
Hőmérsékleti pontosság	±1,5°C
Hőmérséklettartomány	0,1°C
Relatív páratartalom	10% - 95%
Páratartalom pontossága	±5%
Méretek (magasság × szélesség × mélység)	45 × 45 × 17,2 mm
Kommunikációs protokoll	Zigbee 3.0 tanúsított

<b>Védjegyek</b>
<ul style="list-style-type: none"><li>A Wiser™ a Schneider Electric SE, a hozzá tartozó leányvállalatok és kapcsolt vállalkozások védjegye és tulajdona.</li> <li>A Zigbee® a Zigbee Alliance bejegyzett védjegye.</li></ul> <p>Az egyéb márkák és bejegyzett védjegyek a tulajdonosaik tulajdonát képezik.</p>

<b>EU-megfelelőségi nyilatkozat</b>
A Schneider Electric Industries kijelenti, hogy ez a termék megfelel a RÁDIÓBERENDEZÉSEKRŐL SZÓLÓ 2014/53/EU IRÁNYELVBEN foglalt alapvető követelményeknek és egyéb vonatkozó rendelkezéseknek. A megfelelőségi nyilatkozat letölthető a következő címről: se.com/docs.

<b>Schneider Electric Industries SAS</b>
Műszaki problémák esetén vegye fel a kapcsolatot az Ön országában működő ügyfélszolgálatunkkal. <p>se.com/contact</p>

<b>pl</b>	<b>Wiser czujnik temperatury/wilgoci</b>
-----------	--

<b>O produkcie</b>
Wiser czujnik temperatury/wilgoci (zwany dalej <b>czujnikiem</b> ) łączy w jednym urządzeniu dwa czujniki. Czujnik mierzy temperaturę i wilgotność powietrza. <p>Po podłączeniu czujnika do Wiser bramki komunikacyjnej przekazuje on do tej bramki dane dotyczące temperatury i wilgotności.</p>

<b>1</b>	<b>Zawartość opakowania</b>
<b>A</b>	Czujnik
<b>B</b>	Podkładka samoprzylepna
<b>C</b>	Śruby: 2 × ST4.2 × 25 mm z kołkami rozporowymi
<b>D</b>	Instrukcja montażu

<b>2</b>	<b>Wybór odpowiedniego miejsca montażu</b>
<b>3</b>	<b>Instalacja czujnika</b>
<b>4</b>	<b>Przeczytanie całej instrukcji obsługi urządzenia online</b>

<b>1</b>	<b>A csomag tartalma</b>
<b>A</b>	Érzékelő
<b>B</b>	Tapadókorong
<b>C</b>	Csavarok: 2 × ST4,2 × 25 mm, fali dugókkal
<b>D</b>	Szerelési utasítások

<b>2</b>	<b>Válassza ki a megfelelő helyet a felszerelésre</b>
<b>3</b>	<b>Az érzékelő felszerelése</b>
<b>4</b>	<b>Przeczytanie całej instrukcji obsługi urządzenia online</b>

<b>1</b>	<b>A csomag tartalma</b>
<b>A</b>	Czujnik
<b>B</b>	Podkładka samoprzylepna
<b>C</b>	Śruby: 2 × ST4.2 × 25 mm z kołkami rozporowymi
<b>D</b>	Instrukcja montażu

<b>2</b>	<b>Wybór odpowiedniego miejsca montażu</b>
<b>3</b>	<b>Instalacja czujnika</b>
<b>4</b>	<b>Przeczytanie całej instrukcji obsługi urządzenia online</b>

<b>2</b>	<b>Wybór odpowiedniego miejsca montażu</b>
<b>3</b>	<b>Instalacja czujnika</b>
<b>4</b>	<b>Przeczytanie całej instrukcji obsługi urządzenia online</b>

<b>pt</b>	<b>Sensor temperatura/humidade Wiser</b>
-----------	--

<b>Acerca deste produto</b>
O sensor de temperatura/humidade Wiser (doravante denominado <b>sensor</b> ) combina dois sensores numa unidade. O sensor mede a temperatura e a humidade. <p>Quando o sensor está ligado à gateway Wiser, comunica dados de temperatura e de humidade à gateway Wiser.</p>

<b>1</b>	<b>Conteúdo da embalagem</b>
<b>A</b>	Sensor
<b>B</b>	Adesivo
<b>C</b>	Parafusos: 2 × ST4.2 × 25 mm com buchas
<b>D</b>	Instruções de instalação

<b>2</b>	<b>Escolha a localização adequada para instalar</b>
<b>3</b>	<b>Instalação do sensor</b>
<b>4</b>	<b>Leia o guia completo do dispositivo online</b>

<b>1</b>	<b>Conteúdo da embalagem</b>
<b>A</b>	Sensor
<b>B</b>	Adesivo
<b>C</b>	Parafusos: 2 × ST4.2 × 25 mm com buchas
<b>D</b>	Instruções de instalação

<b>2</b>	<b>Escolha a localização adequada para instalar</b>
<b>3</b>	<b>Instalação do sensor</b>
<b>4</b>	<b>Leia o guia completo do dispositivo online</b>

<b>1</b>	<b>Conteúdo da embalagem</b>
<b>A</b>	Sensor
<b>B</b>	Adesivo
<b>C</b>	Parafusos: 2 × ST4.2 × 25 mm com buchas
<b>D</b>	Instruções de instalação

<b>2</b>	<b>Escolha a localização adequada para instalar</b>
<b>3</b>	<b>Instalação do sensor</b>
<b>4</b>	<b>Leia o guia completo do dispositivo online</b>

<b>2</b>	<b>Escolha a localização adequada para instalar</b>
<b>3</b>	<b>Instalação do sensor</b>
<b>4</b>	<b>Leia o guia completo do dispositivo online</b>

<b>ro</b>	<b>Senzor de temperatura/umiditate Wiser</b>
-----------	--

<b>Despre acest produs</b>
Senzorul de temperatura/umiditate Wiser (denumit in continuare <b>senzor</b> ) combină doi senzori într-o singură unitate. Senzorul măsoară temperatura si umiditatea. <p>Atunci când senzorul este conectat la Wiser Gateway, acesta raportează datele privind temperatura si umiditatea către Wiser Gateway.</p>

<b>1</b>	<b>Continutul pachetului</b>
<b>A</b>	Senzor
<b>B</b>	Suport adeziv
<b>C</b>	Suruburi: 2 × ST4.2 × 25 mm cu dibluri
<b>D</b>	Instrucțiuni de instalare

<b>2</b>	<b>Alegeti locatia potrivită pentru instalare</b>
<b>3</b>	<b>Instalarea senzorului</b>
<b>4</b>	<b>Cititi online întregul ghid al dispozitivului</b>

<b>1</b>	<b>Continutul pachetului</b>
<b>A</b>	Senzor
<b>B</b>	Suport adeziv
<b>C</b>	Suruburi: 2 × ST4.2 × 25 mm cu dibluri
<b>D</b>	Instrucțiuni de instalare

<b>2</b>	<b>Alegeti locatia potrivită pentru instalare</b>
<b>3</b>	<b>Instalarea senzorului</b>
<b>4</b>	<b>Cititi online întregul ghid al dispozitivului</b>

<b>1</b>	<b>Continutul pachetului</b>
<b>A</b>	Senzor
<b>B</b>	Suport adeziv
<b>C</b>	Suruburi: 2 × ST4.2 × 25 mm cu dibluri
<b>D</b>	Instrucțiuni de instalare

Alte nume de mărci si mărci comerciale înregistrate sunt proprietăți ale proprietarilor respectivi.

<b>Declarație de conformitate UE</b>
Prin prezenta, Schneider Electric Industries declară că acest produs este în conformitate cu cerintele fundamentale si cu alte dispozitii relevante prevăzute de DIRECTIVA 2014/53/UE PRIVIND PUNEREA LA DISPOZIȚIE PE PIAȚĂ A ECHIPAMENTELOR RADIO. Declaratia de conformitate poate fi descărcată la adresa: se.com/docs.

<b>Schneider Electric Industries SAS</b>
Daca aveti întrebări de ordin tehnic, vă rugăm să contactati Centrul de servicii pentru clienti din tara dvs. <p>se.com/contact</p>

ru <p><b>Wiser датчик температуры и влажности</b></p>
<b>Об этом изделии</b>
Wiser датчик температуры и влажности (далее называемый <i><b>«датчик»</b></i> ) объединяет в себе две функции. Датчик измеряет температуру и влажность.
Если датчик подключен к Wiser IP-шлюзу, он передает данные о температуре и влажности на Wiser IP-шлюз.

#### 1 Содержимое комплекта поставки

- A Датчик
- B Клейкая накладка
- C Винты: 2 × ST4.2 × 25 мм с дюбелями
- D Инструкции по монтажу

#### 2 Выбрать подходящее место для установки

<b>УВЕДОМЛЕНИЕ</b>
<b>ПОВРЕЖДЕНИЕ ОБОРУДОВАНИЯ</b>
Не устанавливать датчик в местах, где возможно значительное воздействие солнечного света или ветра (например, рядом с вентиляцией).
<b>Несоблюдение этих указаний может привести к повреждению оборудования.</b>

#### 3 Установить датчик

- Снять основание.
- Открутить крышку батарейки.
- Снять изоляцию батарейки.
- Прикрутить крышку батарейки.

- A Светодиод мигает зеленым цветом

**Установить основание**

- a. Монтаж с помощью клейких накладок

На деревянных, пластмассовых или металлических поверхностях использовать клейкие наклейки.

<b>i</b>	На металлических поверхностях использовать только клейкие наклейки.
----------	---

- b. Монтаж с помощью винтов

- На деревянных или пластмассовых поверхностях использовать винты.
- При использовании винтов необходимо предварительно просверлить отверстие 1 мм.
- (5) Установить датчик на основание.

#### 4 Прочитать полное руководство по устройству в Интернете

**Отсканировать QR-код и выбрать язык** для получения полной информации об устройстве, включая эксплуатацию, конфигурацию и использование изделия с системой Wiser.

Технические характеристики	
Батарейка	3 В пост. тока, CR2450
Срок службы батарейки	До 5 лет (может изменяться в зависимости от условий использования, окружающей среды и частоты обновления прошивки)
Номинальная мощность	≤ 90 мВт
Класс IP	IP 20
Рабочий диапазон частот	2405–2480 МГц
Макс. передаваемая мощность ВЧ-сигнала	≤ 7 дБм
Рабочая температура	От -10 °C до 50 °C
Точность измерения температуры	±1,5 °C
Температурное разрешение	0,1 °C
Относительная влажность	От 10 <span> </span> % до 95 <span> </span> %
Точность измерения влажности	± 5 <span> </span> %
Температура и влажность хранения	От -20 °C до 60 °C и От 0 <span> </span> % до 95 <span> </span> %
Температура транспортировки	От -20 °C до 60 °C
Размеры (В × Ш × Г)	45 × 45 × 17,2 мм
Протокол обмена данными	Zigbee 3.0 сертифицирован

#### Торговые марки

- Wiser™ является торговой маркой и собственностью компании Schneider Electric SE, ее дочерних и аффилированных компаний.
- Zigbee® является зарегистрированной торговой маркой Zigbee Alliance.

Прочие бренды и зарегистрированные торговые марки являются собственностью их соответствующих владельцев.

#### Декларация о соответствии стандартам ЕС

Настоящим Schneider Electric Industries заявляет, что данное изделие соответствует основным требованиям и другим соответствующим положениям ДИРЕКТИВЫ ПО РАДИООБОРУДОВАНИЮ 2014/53/ЕС. Декларацию о соответствии можно загрузить по адресу: [se.com/docs](http://se.com/docs).

<p>Schneider Electric Industries SAS</p>	
<p><b>RU</b></p>	<p>Соответствует техническим регламентам &lt;&lt;О безопасности низковольтного оборудования&gt;&gt;, &lt;&lt;Об электромагнитной совместимости&gt;&gt;</p> <p>Дата изготовления: смотрите на общей упаковке: год/неделя/день недели</p> <p>Срок хранения: 3 года</p> <p>Гарантийный срок: 18 месяцев</p> <p>Уполномоченный поставщик в РФ: АО &lt;&lt;Шнейдер Электрик&gt;&gt;</p> <p>Адрес: 127018, Россия, г. Москва, ул. Двинцев, д.12, корп.1</p> <p>Тел. +7 (495) 777 99 90</p> <p>Факс +7 (495) 777 99 92</p> <p><a href="http://se.com/ru/ru/">se.com/ru/ru/</a></p>
<p><b>КК</b></p>	<p>&lt;&lt;Төменвольтты құрал-жабдықтардың қауіпсіздігі туралы&gt;&gt;, &lt;&lt;Электрмагнитті сәйкестік туралы&gt;&gt; техникалық регламенттерге сәйкес келеді</p> <p>Дайындалған мерзімі: жалпы орамдағы мерзімді қараңыз: жыл/апта/аптаның күні</p> <p>Сақтау мерзімі: 3 года</p> <p>Кепілдік мерзімі: 18 ай</p> <p>Уәкіл жеткізуші Қазақстан республикасында: &lt;&lt;ШНЕЙДЕР ЭЛЕКТРИК&gt;&gt; ЖШС</p> <p>Мекен-жайы: Қазақстан Республикасы, Алматы қ., Достық даң., «Кен Дала» Бизнес Орталығы, 5-ші қабат.</p> <p>Тел.: +7 (727) 357 23 57</p> <p>Факс.: +7(727) 357 24 39</p> <p><a href="http://se.com/kz/ru">se.com/kz/ru</a></p>

sv <p><b>Wiser temperatur-/luftfuktighetssensor</b></p>
<b>Om den här produkten</b>

Wiser temperatur- och luftfuktighetssensor (nedan kallad ***sensor***) kombinerar två sensorer i en enhet. Sensorn mäter temperatur och luftfuktighet.

När sensorn är ansluten till Wiser Gateway, rapporterar den temperatur- och luftfuktighetsdata till Wiser Gateway.

#### 1 Paketinnehåll

- A Sensor
- B Fästplatta
- C Skruvar: 2 × ST4.2 × 25 mm med väggkontakter
- D Installationsanvisningar

#### 2 Välj lämplig installationsplats

<b>OBSERVERA</b>
<b>SKADA PÅ UTRUSTNINGEN</b>
Installera inte sensorn på ett ställe där det finns starkt solljus eller starkt drag (t.ex. nära ventilation).
<b>Om instruktionerna inte följs kan utrustningen skadas.</b>

#### 3 Installera sensorn

- (1) Ta bort basplattan
- (2) Skruva loss batterihöljet
- (3) Ta loss batteriisoleringsremsan
- (4) Skruva på batterihöljet

- A LED blinkar grönt

#### Montera basplattan

- a. Montering med självhäftande plattor

För trä- och plastytor eller metallytor använder du de självhäftande plattorna.

<b>i</b>	På ytor av metall ska endast de självhäftande plattorna användas.
----------	---

- b. Montering med skruvar

- För trä- eller plastytor använder du skruvarna.
- Förborra ett hål på 1 mm innan du monterar skruvarna.
- (5) Montera sensorn på basplattan.

#### 4 Läs hela instruktionsboken online

**Skanna QR-koden och välj språk** för fullständig information om enheten, inklusive användning, konfiguration och användning av produkten med ett Wiser-system.

Teknisk data	
Batteri	3 VDC, CR2450
Batteriets livslängd	Upp till 5 år (kan variera beroende på användning, frekvens för uppdatering av firmware och miljö)
Märkeffekt	≤90 mW
IP-klass	IP20
Frekvensområde	2405–2480 MHz
Max. överförd radio-frekvensseffekt	≤7 dBm
Drifttemperatur	-10 °C till 50 °C
Temperaturnoggrannhet	±1,5 °C
Temperaturupplösning	0,1 °C
Relativ luftfuktighet	10 <span> </span> % till 95 <span> </span> %
Fuktighetsprecision	±5 <span> </span> %
Mått (H × B × D)	45 × 45 × 17,2 mm
Kommunikationsprotokoll	Zigbee 3.0-certifierad

#### Varumärken

- Wiser™ är ett varumärke som tillhör Schneider Electric SE, dess dotterbolag och närlstående företag.
- Zigbee® är ett registrerat varumärke som tillhör Zigbee Alliance.

Andra registrerade varumärken tillhör respektive ägare.

<p>EU-försäkran om överensstämmelse</p>
<p>Härmed försäkrar Schneider Electric Industries att denna produkt överensstämmer med de väsentliga kraven och andra relevanta bestämmelser i RADIOUTRUSTNINGSDIREKTIVET 2014/53/EU. Försäkran om överensstämmelse kan laddas ned på <a href="http://se.com/docs">se.com/docs</a>.</p>

<p>Schneider Electric Industries SAS</p>
<p>Kontakta kundservice i ditt land om du har några tekniska frågor.</p> <p><a href="http://se.com/contact">se.com/contact</a></p>