



Каталог 2014 Электроустановочные Изделия

Olas

Волшебство формы и прикосновения





Olas (рус. "Олас") - обладатель престижной премии Delta Awards, полученной за вклад в развитие дизайна и декоративно-прикладного искусства.

Образ серии рождён под впечатлением от несокрушимой мощи и естественной красоты океанской волны. Смелые, сильные, мягкие и наполненные энергией формы, продиктованные природой. Изящество и свежесть образа, полных созидания, элегантности и чувства прикосновения.

Olas

Стильное решение вашего интерьера



Olas

OLAS - это не только форма и цвет, но и ощущение. Образ, подкреплённый прикосновением. OLAS - это признак вкуса искущённого ценителя.

- 01 Белый Жасмин
- 02 Песочный
- 03 Атласная Медь
- 04 Перламутровый Металлик
- 05 Титан
- 06 Полированная Сталь



Серебряный
призёр Delta
Award

01



02



03



04



05



06



Таблица кодов

Механизмы



Клавиши и накладки

Белый жасмин (BL)



Песочный (AR)



Атласная медь (CS)



Перламутровый металл (AP)



Титан (TT)



Полированная сталь (AL)



Цвет XX

Клавиши, накладки и рамки

BL >> Белый Жасмин

AR >> Песочный

CS >> Атласная Медь

AP >> Перламутровый Металлик

TT >> Титан

AL >> Полированная Сталь

наименование	код	Упаковка (шт.)	наименование	код	цвет	Упаковка (шт.)
Выключатели			Клавиши			
Выключатель однополюсный	8101	10	Клавиша	8401	XX	20
Переключатель	8102	10	Клавиша с линзой	8401.3	XX	20
Проходной выключатель	8110	10				
Переключатель 16А	8102.1	10				
Выключатель однополюсный с контрольной лампой	8101.5	10				
Переключатель с контрольной лампой	8102.5	10				
Выключатели двухполюсные			Клавиши			
Выключатель двухполюсный	8101.2	10	Клавиша	8401.2	XX	5
Выключатель двухполюсный 16А	8101.1	10	Клавиша с линзой	8401.4	XX	5
Карточные выключатели			Клавиши			
Карточный двухполюсный выключатель	8114	10	Накладка с линзой и маркировкой	8414	XX	10
Карточный двухполюсный выключатель 16А	8114.1	10				
Карточный переключатель	8114.2	10				
Карточный выключатель с задержкой отключения	8114.5	1				
Клавишные кнопки			Клавиши			
Клавишная кнопка с н/о контактом	8104	10	Клавиша с символом звонка	8404	XX	10
Клавишная кнопка с контрольной лампой	8104.5	10	Клавиша с символом освещения	8404.2	XX	10
Клавишная кнопка с нормально закрытым контактом	8104.9	5	Клавиша с линзой и символом звонка	8404.3	XX	10
			Клавиша с линзой и символом освещения	8404.4	XX	10
Кнопка со шнурко	8148	5	Кабельный вывод	8407	XX	20
Двухклавишные выключатели			Клавиши			
Двухклавишный выключатель	8111	10	Клавиши	8411	XX	20
Двухклавишный переключатель	8122	10				
Двухклавишная кнопка (2 н/о конт.)	8144.2	10				
Кнопка+ переключатель	8142	10	Клавиши с символом звонка	8442	XX	5
Кнопка для жалюзи	8144	10	Клавиши с маркировкой	8444	XX	20
Выключатель жалюзи	8144.1	10				
Розетки			Накладка			
Розетка с заземлением французский стандарт	8187	10	Накладка розетки французский стандарт	8487	XX	20
Розетка с заземлением Schuko	8188	10	Накладка розетки Schuko	8488	XX	20
Розетка с заземлением Schuko с безвинтовыми контактами	8188.6	10	С крышкой для специальных цепей	8488	NN RN VN NI RI VI	
Разное			Накладка			
Заглушка			Заглушка с суппортом	8400	XX	10
Кабельный вывод	8107	10		8407	XX	20
Патрон предохранителя	8108	10		8408	XX	5
зуммер	8119	10		8419	XX	5
Звонок 4 мелодии	8124	1		8429	XX	5
Кодовая панель/клавиатура	8153.5	1		8453.5	XX	1
Световой сигнализатор для ламп E10	8180	1	С RJ, VD, TR	8480	XX	1
Коммуникационные системы			Накладка			
Телефонные розетки			Накладка			
Розетка телефонная 4 контакта	8117.1	10		8417.1	XX	20
Розетка телефонная 6 контактов	8117.2	10				
Розетка телефонная 8 контактов	8117.3	10				
Информационные розетки			Накладка			
Розетка RJ 45 кат.5E (улучшенная) UTR	8118.5	10		8417.1	XX	20
Розетка телефонная 6 контактов	2017.2	10	Со шторкой на 1 пост	8418.1	XX	10
Розетка телефонная 8 контактов	2017.3	10				
Суппорт для информационной розетки RJ45	2018	10				
Разъем RJ45 кат. 5E (улучшенный)	2018.5	10	Со шторками на 2 поста	8418.2	XX	10
Разъем RJ45 кат. 6	2018.6	10				
Суппорт для информационной розетки RJ45 (AT&T)	2018.8	10				
Суппорт для информационных розеток			Накладка			
Суппорт 2xRJ45 AMP для наклонной накладки	8155.0	10		8455	XX	10
Суппорт SUB-D 9 PINS для наклонной накладки	8155.1	10				
Суппорт SUB-D 15 PINS для наклонной накладки	8155.2	10				
Суппорт SUB-D 25 PINS для наклонной накладки	8155.3	10				
Суппорт 2xBNC/TNC для наклонной накладки	8155.4	10				

наименование	код	Упаковка (шт.)	наименование	код	цвет	Упаковка (шт.)
Суппорт для информационных розеток			Накладка			
Суппорт 2xBNC для наклонной накладки				8455	XX	10
Суппорт 1xRJ45 AMP-Krone для наклонной накладки	8155.6	10				
Суппорт IBM-LAN для наклонной накладки	8155.7	10				
Суппорт 2xRJ45 AT&T для наклонной накладки	8155.8	10				
Суппорт с заглушкой для информационных розеток	8155.9	10				
Телевизионные розетки			Накладка			
Розетка TV/R без фильтра	8150	10	TV / R	8450	XX	20
Розетка TV/R с фильтром	8150.3	10				
Розетка TV/R проходная индуктивная	8150.7	10				
Розетка TV/R первоначальная индуктивная	8150.8	10				
Розетка TV-R/SAT одиночная	8151.3	10	TV-R / SAT	8450.1	XX	20
Розетка TV-R/SAT оконечная	8151.7	10				
Розетка TV-R/SAT проходная	8151.8	10				
ИК пульт дистанционного управления			Накладка			
Механизм светорегулятора	6593 U-101	1	Клавиша с ИК окном	8439	XX	5
Механизм реле	6401 U-102	1				
Механизм управления жалюзи	6411 U	1				
Клавишный светорегулятор для люминесцентных ламп 0-10 В	6550 U-101	1				
Таймер с астропрограммой			Клавиши			
Таймер с астропрограммой (комбинируется с 6401 U-102 или 6411 U)	6412-1011			8465.2	AN NI	1
Светорегулятор			Накладка			
Поворотный светорегулятор	2247 U	1	Центральная плата с поворотной ручкой, креплением и лампой подсветки	8460.2	XX	5
Поворотный светорегулятор 1000 Вт/ВА	6520 U	1				
Поворотный светорегулятор	6513 U-102	1				
Поворотный светорегулятор	6591 U-101	1				
Дополнительный элемент управления	6592 U	1				
Поворотный светорегулятор	2112 U-101	1				
Электронный клавишный светорегулятор	2247 U-1	1	Клавиша для светорегулятора	8460.1	XX	5
Универсальный светорегулятор	8130	1	Центральная накладка	8430	XX	1
Выключатель-таймер	8130.1	1				
Выключатель с 2 реле	8130.2	1				
Выключатель жалюзи	8130.3	1				
Выключатель с таймером	8162	1		8462	XX	1
Выключатель-таймер симисторный	8162.1	1				
Датчики движения			Накладка			
Электронный датчик движения, встраиваемый	8141.3	1	Сенсор датчика движения	8441.1	AN NI	1
Электронный датчик движения. Встраиваемое реле	8141.4	1				

Рамки

Белый жасмин

Песочный



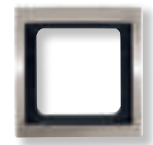
Атласная медь

Полированная сталь



Титан

Перламутровый металл

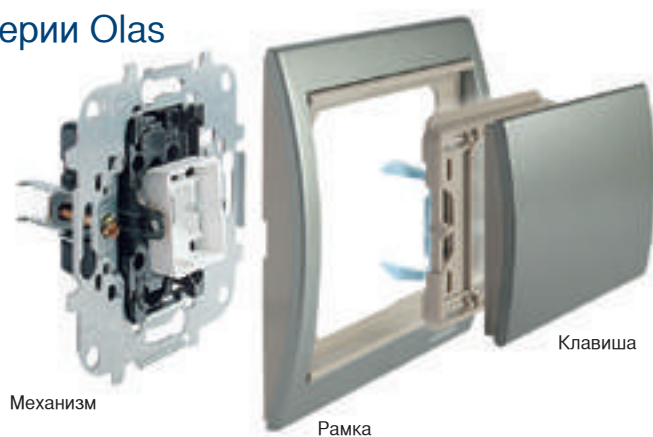


примечание: Новые коды указаны синим цветом

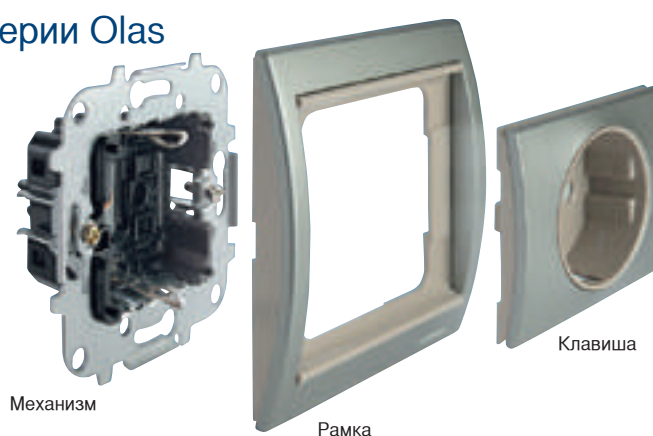
наименование	код	цвет	упаковка (шт)
>> 1 пост	8471	XX	10
>> 2 поста горизонтальная	8472.1	XX	10
>> 2 поста вертикальная	8472	XX	10
>> 3 поста горизонтальная	8473.1	XX	10
>> 3 поста вертикальная	8473	XX	10
>> 4 поста горизонтальная	8474.1	XX	5
>> 4 поста вертикальная	8474	XX	5

Olas

Комплектация серии Olas Выключатель



Комплектация серии Olas Розетка Schuko



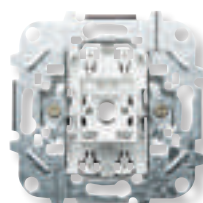
Выключатели



Наименование	Код	Технические Характеристики
Выключатель 1-клавишный, 1-полюс.	8101	10 A / 250 В~ С возможностью подсветки неоновой лампой 8350
Переключатель (схема 6)	8102	Клавиши 8401 и 8401.3
Проходной переключатель (перекрёстный, схема 7)	8110	



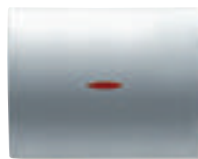
Наименование	Код
Клавиша для выключателей, переключателей и проходных выключателей 8101,8102,8110, 8102.1	8401 BL AR CS AP TT AL



Наименование	Код	Технические Характеристики
Переключатель двухполюсный, 16 А	8102.1	16 А / 250 В~ С возможностью подсветки неоновой лампой 8350
		Клавиши 8401 и 8401.3



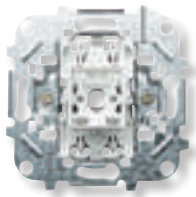
Наименование	Код	Технические Характеристики
Выключатель однополюсный с контрольной (индикаторной) лампой	8101.5	10 А / 250 В~ Со встроенной лампой
Переключатель однополюсный с контрольной (индикаторной) лампой	8102.5	Клавиша 8401.3



Наименование	Код
Клавиша с линзой для выключателей, переключателей и проходных выключателей 8101,8102,8110, 8102.1,8101.5, 8102.5	8401.3 BL AR CS AP TT AL

Выключатели

Выключатели двухполюсные



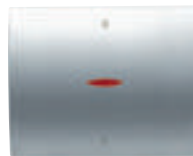
Наименование	Код	Технические Характеристики
Выключатель двухполюсный 16А	8101.1	16 А / 250 В~ С возможностью подсветки неоновой лампой 8350 Клавиши 8401.2 и 8401.4



Наименование	Код
Клавиша с маркировкой для выключателей двухполюсных 8101.1, 8101.2	8401.2 BL AR CS AP TT AL

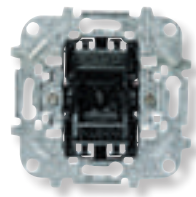


Наименование	Код	Технические Характеристики
Выключатель двухполюсный	8101.2	10 А / 250 В~ С возможностью подсветки неоновой лампой 8350 Клавиши 8401.2 и 8401.4



Наименование	Код
Клавиша с линзой и маркировкой для выключателей двухполюсных 8101.1, 8101.2	8401.4 BL AR CS AP TT AL

Карточчные выключатели



Наименование	Код	Технические Характеристики
Двухполюсный выключатель	8114	10 А / 250 В~
Двухполюсный выключатель 16А	8114.1	16 А / 250 В~
Переключатель	8114.2	10 А / 250 В~ Со встроенной лампой Клавиша 8414.

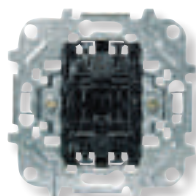


Наименование	Код
Клавиша с линзой и маркировкой Для карточных выключателей и переключателей 8114, 8114.1 и 8114.2	8414 BL AR CS AP TT AL



Наименование	Код	Технические Характеристики
Выключатель карточный с таймером для выключения	8114.5	230 В~, 50 Гц 3000 Вт/ВА 1300 ВА 127 В~, 60 Гц 1300 ВА 700 ВА Оснащён светодиодом для осуществления ориентационной подсветки. Оснащён потенциометром для установки времени отключения в пределах от 5 сек до 90 сек. Предназначен для карточек шириной 54 мм. Накладка: 8414 xx

Клавишные кнопки



Наименование	Код	Технические Характеристики
Кнопка с НОК	8104	10 А / 250 В~
Кнопка с НЗК	8104.9	С возможностью подсветки неоновой лампой 8350 Клавиши 8404,8404.2, 8404.3 и 8404.4



Наименование	Код
Клавиша с символом звонка для кнопок 8104, 8104.9	8404 BL AR CS AP TT AL

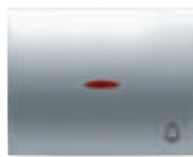


Наименование	Код
Клавиша с символом освещения для кнопок 8104, 8104.9	8404.2 BL AR CS AP TT AL

Клавишные кнопки



Наименование	Код	Технические Характеристики
Кнопка НОК с контрольной (индикаторной) лампой	8104.5	10 А / 250 В~ Со встроенной лампой Клавиши 8404.3 и 8404.4 Возможна организация ориентационной подсветки. Рекомендуется для управления электронными механизмами.



Наименование	Код
Клавиша с линзой и символом звонка для кнопки 8104.5	8404.3 BL AR CS AP TT AL



Наименование	Код
Клавиша с линзой и символом освещения для кнопки 8104.5	8404.4 BL AR CS AP TT AL

Кнопка со шнурком

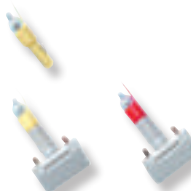


Наименование	Код	Технические Характеристики
Кнопка НОК со шнурком	8148	10 А / 250 В~ Накладка 8407 Длина шнурка: 2 метра.



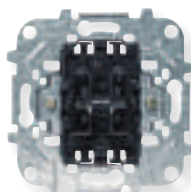
Наименование	Код
Накладка для кнопки со шнурком 8148 и/или кабельного вывода 8107	8407 BL AR CS AP TT AL

Лампы подсветки



Наименование	Код	Технические Характеристики
С повышенной силой света для световых сигнализаторов	8352	1 мА, 250 В~ Для установки в механизмах для организации ориентационной и контрольной/индикаторной подсветки.
Универсальная подсветка 0.4 мА	8350	С цоколем
Неоновая лампа для замены, 0.4 мА	8360	Без цоколя, для замены.

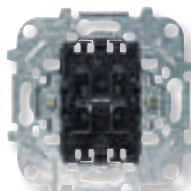
Двухклавишные выключатели



Наименование	Код	Технические Характеристики
Двухклавишный выключатель	8111	10 А / 250 В~ Клавиши 8411
Двухклавишный переключатель	8122	10 А / 250 В~ Клавиши 8411 Винтовое подключение
Двухклавишная кнопка (2 н/о конт.)	8144.2	10 А / 250 В~ Клавиши 8411, 8442, 8444



Наименование	Код
Клавиши для выключателей, переключателей и кнопок 8111, 8122, 8144.2	8411 BL AR CS AP TT AL



Наименование	Код	Технические Характеристики
Кнопка+ переключатель	8142	Кнопка 10 А / 250 В~ Переключатель 10 А / 250 В~ Клавиши 8442 Винтовое подключение



Наименование	Код
Клавиши с символом звонка для механизма 8142	8442 BL AR CS AP TT AL

Управление жалюзи



Наименование	код	Технические характеристики
Выключатель жалюзи кнопочный (без фиксации)	8144	10 A / 250 В~ с блокировкой одновременного включения
Выключатель жалюзи (с фиксацией)	8144.1	



Наименование	Код
Клавиши для механизмов управления жалюзи 8144,8144.1, 8144.2	8444 BL AR CS AP TT AL

Розетки



Уникальный материал цоколя механизма, никель-серебряные клеммы, стальной суппорт с самоориентирующими, вырывнивающими элементами и два типа клемм. Винтовые для сторонников традиций и опыта. И безопасные, рекомендованные ЕС безвинтовые, втычные клеммы с функцией быстрого монтажа (одним движением) и функцией автоматического самоподжима, благодаря которому проводник не требует регулярной подтяжки и обеспечивает надёжное и прочное соединение в течении всего жизненного цикла изделия.

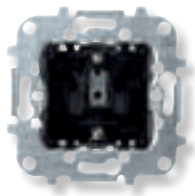
Кроме этого, в силу высочайших требований по электробезопасности, все розетки стандарта SCHUKO оснащены защитными шторками по умолчанию.



Наименование	Код	Технические Характеристики
Розетка с заземлением французский стандарт	8187	с защитными шторками 16 A / 250 В~ Накладка: 8487.



Наименование	Код
Накладка для розетки французский стандарт 8187	8487 BL AR CS AP TT AL



Наименование	Код	Технические Характеристики
Розетка с заземлением SCHUKO (без лапок)	8188	с защитными шторками 16 A / 250 В~ Накладка: 8488.



Наименование	Код
Накладда для розеток SCHUKO 8188,8188.6 и 8188.5	8488 BL AR CS AP TT NN RN VN NI RI VI AL



Наименование	Код	Технические Характеристики
Розетка с заземлением SCHUKO (с лапками)	8188.5	с защитными шторками 16 A / 250 В~ Степень защиты с накладкой 8488 IP:21 Механизм пригоден для накладки арт.: 8488

Примечание:
 NN: оранжевая накладка с чёрным цоколем для цветов BL, TT, AL
 RN: красная накладка с чёрным цоколем для цветов BL, TT, AL
 VN: зелёная накладка с чёрным цоколем для цветов BL, TT, AL
 NI: оранжевая накладка с никелевым цоколем для цветов AP, AR, CS
 RI: красная накладка с никелевым цоколем для цветов AP, AR, CS
 VI: зелёная накладка с никелевым цоколем для цветов AP, AR, CS



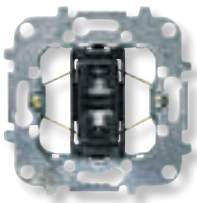
Наименование	Код	Технические Характеристики
Розетка с заземлением SCHUKO с безвинтовыми клеммами	8188.6	с защитными шторками 16 A / 250 В~ Безвинтовые/втычные клеммы. Высокий уровень электро-пожаробезопасности за счёт эффекта "самоподжима". Сокращает время установки на 40%. Накладка: 8488

Olas

Разное



Наименование	Код	Технические Характеристики
Заглушка	8400	BL AR CS AP TT AL Без монтажных лапок. Суппорт с накладкой.



Наименование	Код	Технические Характеристики
Держатель предохранителя	8108	16 А / 250 В~ Для калиброванных предохранителей Ø 6x24 мм. Накладка: 5508 хх Калиброванные предохранители 6.1, 10.1 и 16
Предохранитель 6А	6.1	Для держателя предохранителя 8108
Предохранитель 10 А	10.1	Размеры: Ø 6 x 24 мм
Предохранитель 16 А	16.1	



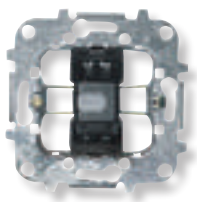
Наименование	Код
Накладка для держателя предохранителя 8108	8408



Наименование	Код	Технические Характеристики
Кабельный вывод	8107	С зажимом для кабеля Накладка: 8407.



Наименование	Код
Накладка для кабельного вывода 8107	8407



Наименование	Код	Технические Характеристики
Зуммер	8119	125 / 250 В~ / 8 ВА регулируемый тон, звуковая мощность на расстоянии 1м: 75дБ Накладка: 8419.



Наименование	Код
Накладка для зуммера 8119	8419



Наименование	Код	Технические Характеристики
Звонок 4 мелодии	8124	230 В~ / 50 Гц 4 мелодии звуковая мощность на расстоянии 1м: 72дБ Накладка: 8429 хх



Наименование	Код
Накладка для звонка 8124	8429



Наименование	Код	Технические Характеристики
Часы-будильник - термометр	8149.5	230 В ~ / 50 Гц. Рабочая температура: от 0°С до 50°С. Автономная работа часов без источника питания: 2 минуты. Накладка для механизма арт.: 8449.5



Наименование	Код
Накладка для часов-будильника термометра 8149.5	8449.5



Наименование	Код	Технические Характеристики
Выключатель/реле с кодовой панелью (клавиатурой)	8153.5	230 В~ / 50 Гц 127 В~ / 60 Гц Нагрузка: 3 А, cos φ = 0,5 Допустимое отклонение по времени открытия: 7% Потребление: < 1 Вт Накладка для механизма: 8453.5



Наименование	Код
Накладка с суппортом для выключателя/реле с кодовой панелью (клавиатурой) 8153.5	8453.5

Управление звуком



Наименование	Код	Технические Характеристики
Разъём для динамика	8157	Соответствует стандарту DIN-EN 60130-9 Накладка для механизма Арт. 8457



Наименование	Код
Накладка для разъёма динамика 8157	8457 BL AR CS AP TT AL



Наименование	Код	Технические Характеристики
Механизм управления громкостью звучания динамиков	8159.3	3 Вт /27 Ом
	8159.5	5 Вт /47 Ом
		Для регулирования громкости в контурах с низким импедансом. Накладка для механизма Арт.: 8459



Наименование	Код
Накладка для механизмов 8159.3, 8159.5	8459 BL AR CS AP TT AL

Управление температурой



Наименование	Код	Технические Характеристики
Терморегулятор электронный, комнатный	8140.5	230 В~ / 50 Гц Нагрузка: 3 А, cos φ=0,5 Режимы работы: 1) Гистерезис: 0,5°C 2) Ширина пульсаций: ±4°C относительно заданной температуры. Рабочая температура: от 0°C до 50°C. Потребление: < 1 Вт Накладка для механизма: 8440.5



Наименование	Код
Накладка для комнатного терморегулятора 8140.5	8440.5 BL AR CS AP TT AL



Наименование	Код	Технические Характеристики
Терморегулятор комнатный с нормально-закрытым контактом	8140	10 (4) А / 250 В Регулировка в диапазоне от 5 °С до 30°C Рабочая температура: от -20 до 40°C. Потребление < 1 Вт Накладка для механизма Арт. 8440



Наименование	Код
Накладка для терморегуляторов 8140 и 8140.2	8440 BL AR CS AP TT AL



Наименование	Код	Технические Характеристики
Терморегулятор комнатный с перекидным контактом	8140.2	Нагрев: 10 (4) А / 250 В Охлаждение: 5 (2) А / 250 В Регулировка в диапазоне от 5 °С до 30°C Рабочая температура: от -20° до 40°C. Накладка для механизма Арт. 8440



Наименование	Код
Накладка для терморегулятора 8140.1	8440.1 BL AR CS AP TT AL



Наименование	Код	Технические Характеристики
Терморегулятор комнатный с нормально-закрытым контактом, с выключателем	8140.1	10 (4) А / 250 В Регулировка в диапазоне от 5 °С до 30°C Рабочие границы регулируются Рабочая температура: от -20 до 40°C. Потребление < 1 Вт Накладка для механизма Арт. 8440.1



Наименование	Код
Накладка для терморегулятора 8140.1	8440.1 BL AR CS AP TT AL

Управление температурой



Наименование	Код	Технические Характеристики
Переключатель на 4 положения	8154	16 А / 250 В~ Накладка: 8454 хх.



Наименование	Код
Накладка для переключателя 8154	8454 BL AR CS AP TT AL

Телекоммуникационные розетки

Телефонные розетки

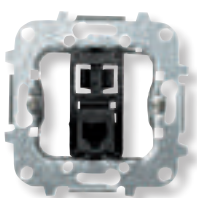


Наименование	Код	Технические Характеристики
Розетка телефонная 4 контакта, соединение при помощи винтов	8117.1	Разъём RJ11,4 контакта. Подходит для разъёмов с 2-мя или 4-мя контактами
Розетка телефонная 6 контактов, соединение при помощи винтов	8117.2	Разъём RJ11,6 контактов. Подходит для разъёмов с 2/4/6 контактами Согласно RD 279/1999(ICT) Розетка для оконечного доступа (BAT)
Розетка телефонная 8 контактов, соединение при помощи винтов	8117.3	Разъём RJ11,8 контактов, категория 3S/UNE EN 50173 или ISO 11801. Подходит для разъёмов с 8 контактами. Согласно RD 279/1999(ICT) Розетка для оконечного доступа (BAT) через RDSI



Наименование	Код
Накладка для телефонных розеток 8117.1, 8117.2, 8117.3, 8118.5	8417.1 BL AR CS AP TT AL

Информационные розетки



Наименование	Код	Технические Характеристики
Информационная розетка RJ 45 кат.5E, 8 контактов (улучшенная) UTP	8118.5	Согласно ISO 11801 Накладка: 8417.1



Наименование	Код
Накладка для телефонных розеток 8117.1, 8117.2, 8117.3, 8118.5	8417.1 BL AR CS AP TT AL

Информационные разъёмы



Наименование	Код	Технические Характеристики
Телефонная розетка 6 контактов	2017.2	Разъём RJ12 на 6 контактов, подходит для кейстонов на 2, 4 и 6 контактов Для установки с 2118.1, 2218.2, 5518.1, 5518.2, 8418.1, 8418.2, N2118.1 и N2218.2



Наименование	Код
Накладка с суппортом для установки 2017.2, 2017.3, 2018, 2018.5, 2018.6 и 2018.8	8418.1 BL AR CS AP TT AL



Наименование	Код	Технические Характеристики
Телефонный разъём RJ45, 8 контактов, категория 3	2017.3	Разъём RJ45 на 8 контактов. Категория 3. Подходит для кейстонов на 8 контактов. Для установки с 2118.1, 2218.2, 5518.1, 5518.2, 8418.1, 8418.2, N2118.1 и N2218.2



Наименование	Код
Накладка с суппортом для установки 2-х 2017.2, 2017.3, 2018, 2018.5, 2018.6 и 2018.8	8418.2 BL AR CS AP TT AL

Телекоммуникационные розетки Информационные разъемы



Наименование	Код	Технические Характеристики
Информационный разъем RJ45, 8 контактов Категория CE (улучшенная) UTP	2018.5	Подключение см. в разделе «Схемы и размеры» Подходит для накладок 2118.1, 2218.2, 5518.1, 5518.2, 8418.1, 8418.2, N2118.1 и N2218.2



Наименование	Код
Накладка с суппортом для установки 2017.2, 2017.3, 2018, 2018.5, 2018.6 и 2018.8	8418.1 BL AR CS AP TT AL



Наименование	Код	Технические Характеристики
Информационный разъем RJ45, 8 контактов Категория 6 UTP	2018.6	Частота: 1 - 300 МГц Скорость передачи данных: 4,8 Гб/сек Для установки с 2118.1, 2218.2, 5518.1, 5518.2, 8418.1, 8418.2, N2118.1 и N2218.2 Размеры и схемы подключения в приложении.



Наименование	Код
Накладка с суппортом для установки 2-х 2017.2, 2017.3, 2018, 2018.5, 2018.6 и 2018.8	8418.2 BL AR CS AP TT AL



Наименование	Код	Технические Характеристики
Суппорт для установки разъема/кейстона RJ45	2018	Для разъемов AMP, BRAND-REX, OPENET-ICS, THT LEVITON, KRONE Для установки с 2118.1, 2218.2, 5518.1, 5518.2, 8418.1, 8418.2, N2118.1 и N2218.2



Наименование	Код	Технические Характеристики
Суппорт для установки разъема/кейстона RJ45	2018.8	Для разъемов AVAYA LUCENT-TECHNOLOGIES (AT&T) Для установки с 2118.1, 2218.2, 5518.1, 5518.2, 8418.1, 8418.2, N2118.1 и N2218.2



Наименование	Код	Технические Характеристики
Суппорт 2 x RJ45	8155.0	AMP, KRONE, OPENET-ICS., BRAND-REX
Суппорт 2 x RJ45	8155.8	AVAYA LUCENT-TECHNOLOGIES (AT & T)
Суппорт 1 x RJ45	8155.6	AMP, KRONE, OPENET-ICS., BRAND-REX
Суппорт IBM-LAN	8155.7	AMP, KRONE, OPENET-ICS., BRAND-REX



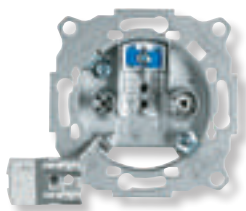
Наименование	Код
Накладка с полем для надписи. Для суппортов 8155.x	8455 BL AR CS AP TT AL



Наименование	Код	Технические Характеристики
Суппорт 2 x BNC/TNC	8155.4	ø12,9 мм
Суппорт 2 x BNC	8155.5	ø11 мм
Суппорт Sub-D, 9 контактов	8155.1	Суппорты поставляются без разъемов
Суппорт Sub-D, 15 контактов	8155.2	
Суппорт Sub-D, 25 контактов	8155.3	
Суппорт глухой	8155.9	

1) Перед заказом, уточняйте габаритные размеры разъемов у производителя разъемов.

Телекоммуникационные розетки Телевизионные розетки



Наименование	Код	Технические Характеристики
Система установки при разветвлении.		
Розетка TV-R без фильтра	8150	Также подходит для оконечной розетки
Розетка TV-R с фильтром	8150.3	Разделяет теле-и радиосигнал
Индуктивная серия:		
Розетка TV-R проходная	8150.7	Со 2 по 4
Розетка TV-R первоначальная	8150.8	С 5 по 9
		Сертифицированы согласно стандартам Главного управления телевидения
Розетка TV-R/SAT одиночная	8151.3	Накладки 8450 Для установки при схеме "ЗВЕЗДА" (без терминального сопротивления)
Розетка TV-R/SAT оконечная	8151.7	Оконечная при последовательной и каскадной конфигурации
Розетка TV-R/SAT проходная	8151.8	Проходная для установки при последовательной и каскадной конфигурации Накладка 8450.1.



Наименование	Код
Накладка для телевизионных розеток 8150, 8150.3, 8150.7, 8150.8	8450



Наименование	Код
Накладка для телевизионных розеток 8151.3, 8151.7, 8151.8.	8450.1

Отвечают UNE 20628-2-79 и UNE 20523-7-76. Согласно DR 279/1999, Норматив для общественных телекоммуникационных линий для обеспечения телесвязи в закрытых помещениях

Система радиуправления Niessen



Большим преимуществом беспроводной системы (систему радиуправления) Niessen является **возможность размещения/установки командного элемента (пульт, сенсор, клавиша) практически в любом месте.** Его можно установить в стену, на стол, шкаф и другие элементы мебелировки и интерьера или прикрепить на любую другую поверхность, придав тем самым более высокий уровень комфорта предлагаемому решению.

Система является очень гибкой и поможет реализовать многочисленные варианты решений, позволяя осуществить необходимое действие всего одним нажатием. Система состоит из:

- >> **Передатчика с источником питания, приёмо-передатчика с источником питания и передатчика с механизмом.** Кроме того, предусмотрена возможность, позволяющая использовать клавиши с 1, 2 или 4 каналами, а также система подтверждения выполненной команды (ориентационно-контрольная подсветка) красным и зелёным светом.

Система радиуправления Niessen

Механизмы скрытого монтажа и клавиши с радиомодулем и фиксатором



Наименование	Код	Технические Характеристики
Светорегулятор/ Выключатель/ реле Универсальный	8130	230 В~ / ±10% / 50 Гц 127 В~ / ±10% / 60 Гц ☀ 60 - 450 Вт ⚡ 60 - 450 ВА ⚡ 60 - 450 ВА Двухпроводное соединение Рабочая температура: от 0° С до +35° С Степень защиты: IP20 Предусмотрены два режима функционирования: 1) Светорегулятор 2) Переключатель Возможность дополнительного управления при помощи кнопки НОК (арт. 8104, 8104.5) Клавиши для механизма арт.: 8432.X и 8430



Наименование	Код
Клавиша с радиомодулем, 1 канал, с креплением (фиксатором) для механизмов 8130, 8130.1, 8130.2, 8130.3, 8132	8432.1 BL AR CS AP TT AL



Выключатель/ реле/ Таймер с реле	8130.1	230 В~ / ±10% / 50 Гц 127 В~ / ±10% / 60 Гц Мощность: 2300Вт/ВА Номинальный ток: 10 АХ Пригоден для любых нагрузок Рабочая температура: от 0° С до +35° С Степень защиты: IP20 Предусмотрены два режима функционирования: 1) Светорегулятор 2) Таймер от 30 до 300 секунд. Возможность дополнительного управления при помощи кнопки НОК (арт. 8104, 8104.5) Клавиши для механизма арт.: 8432.X и 8430
----------------------------------------	--------	----------------------------------------------------------------------------------------------------------------------------------------------------------------------------------------------------------------------------------------------------------------------------------------------------------------------------------------------------------------------------------------------------------------------------------------------------------------------



Наименование	Код
Клавиша с радиомодулем, 2 канала, с креплением (фиксатором) для механизмов 8130, 8130.1, 8130.2, 8130.3, 8132	8432.2 BL AR CS AP TT AL



Выключатель/ реле 2-канальное	8130.2	230 В~ / ±10% / 50 Гц 127 В~ / ±10% / 60 Гц Мощность: 2x700 Вт/ВА Номинальный ток: 3АХ При работе с большими нагрузками и/или индуктивными/емкостными нагрузками, рекомендуется использовать промежуточные контакторы. Диапазон температур: от 0° С до +35° С Степень защиты: IP20 Предусмотрены два режима функционирования: 1) Выключатель жалюзи 2) Времязависимое отключение канала 2, относительно канала 1. от 30 до 300 секунд Возможность дополнительного управления при помощи кнопки НОК (арт. 8104, 8104.5) Клавиши для механизма арт.: 8432.X и 8430
----------------------------------	--------	-------------------------------------------------------------------------------------------------------------------------------------------------------------------------------------------------------------------------------------------------------------------------------------------------------------------------------------------------------------------------------------------------------------------------------------------------------------------------------------------------------------------------------------------------------------------------------------------------------------------



Наименование	Код
Клавиша с радиомодулем, 4 канала, с креплением (фиксатором) для механизмов 8130, 8130.1, 8130.2, 8130.3, 8132	8432.4 BL AR CS AP TT AL



Механизм управления жалюзи	8130.3	230 В~ / ±10%; 50 Гц 127 В~ / ±10%; 60 Гц Мощность: 700Вт Номинальный ток: 3АХ Рабочая температура: от 0° С до +35° С Степень защиты: IP20 Предусмотрены три режима функционирования: 1) Переключатель жалюзи (PERS) 2) Регулирование ламелей (LAMAS) 3) Центральное управление (С) Возможность дополнительного управления при помощи (8144) Клавиши для механизма арт.: 8432.X, 8430, 8230 и 5530
----------------------------------	--------	----------------------------------------------------------------------------------------------------------------------------------------------------------------------------------------------------------------------------------------------------------------------------------------------------------------------------------------------------------------------------------------------------------------------------------------

Система радиуправления Niessen

Механизмы скрытого монтажа и клавиши с радиомодулем и фиксатором



Наименование	Код	Технические Характеристики
Источник питания	8132	230 В~ / ±10% / 50 Гц 127 В~ / ±10% / 60 Гц Для обеспечения питанием клавиш с радиомодулем арт. 8432.1, 8432.2 и 8432.4 Рабочая температура: от 0°C до +35°C Степень защиты: IP20 Клавиши для механизма арт.: 8432.X и 8430.



Наименование	Код
Клавиша с радиомодулем, 1 канал, с креплением (фиксатором) для механизмов 8130, 8130.1, 8130.2, 8130.3, 8132	8432.1 BL AR CS AP TT AL



Наименование	Код
Клавиша с радиомодулем, 2 канала, с креплением (фиксатором) для механизмов 8130, 8130.1, 8130.2, 8130.3, 8132	8432.2 BL AR CS AP TT AL



Наименование	Код
Клавиша с радиомодулем, 4 канала, с креплением (фиксатором) для механизмов Арт.: 8130, 8130.1, 8130.2, 8130.3, 8132	8432.4 BL AR CS AP TT AL

Клавиши с радиомодулем и элементом питания



Наименование	Код	Технические Характеристики
Клавиша с радиомодулем, 1 канал, автономный, с элементом питания (батарейкой)	8431.1 BL AR CS AP TT AL	Поставляется с двумя клейкими лентами; одна двусторонняя для поверхностей любого типа и другая металлизированная, которая вместе с двусторонней лентой используется для закрепления механизма на стеклянных поверхностях.



Наименование	Код	Технические Характеристики
Клавиша с радиомодулем, 2 канала, автономный, с элементом питания (батарейкой)	8431.2 BL AR CS AP TT AL	Поставляется с двумя клейкими лентами; одна двусторонняя для поверхностей любого типа и другая металлизированная, которая вместе с двусторонней лентой используется для закрепления механизма на стеклянных поверхностях.



Наименование	Код	Технические Характеристики
Клавиша с радиомодулем, 4 канала, автономный, с элементом питания (батарейкой)	8431.4 BL AR CS AP TT AL	Поставляется с двумя клейкими лентами; одна двусторонняя для поверхностей любого типа и другая металлизированная, которая вместе с двусторонней лентой используется для закрепления механизма на стеклянных поверхностях.

Система инфракрасного дистанционного управления



Включать или выключать свет, подниматься или опускаться жалюзи, регулировать интенсивность освещения, создавать и контролировать условия освещения (для просмотра телевизора, чтения в столовой, или смотреть презентацию в зале для заседаний), не вставая с дивана и только касаясь клавиши управления, - все это можно при помощи функций, управляемых ИК пультом дистанционного управления. Пульт управления позволяет контролировать до 10 групп.



Универсальные клавишные ИК приемные устройства серии Olas, устанавливаются и управляют механизмами:

- > Светорегуляторов;
- > Реле;
- > Жалюзи;

(См. техническую информацию и раздел «Схемы и Размеры»).

Переносные ИК-приемники для штепсельной розетки SCHUKO, для использования пульта дистанционного управления с любой точки.



Механизмы дистанционного управления



Наименование	Код	Технические Характеристики
Универсальный светорегулятор	6593 U-500	Мощность: ☀️ ⚡️ ⚡️ ⚡️ 60 - 420 Вт в зависимости от температуры окружающей среды. Возможность управления с нескольких мест при помощи кнопки с НОК (8104.5). Количество дополнительных мест управления: не ограничено (максимальная длина управляющей линии 100 м).
Реле универсальное	6401 U-102-500	Подходит для всех видов нагрузки. Мощность: 2300 Вт/ВА Трёхпроводное подключение. Возможность управления с нескольких мест при помощи кнопки с НОК (8104.5). Количество дополнительных выключателей: не ограниченное Потребляемая мощность: <1 Вт Номинальное напряжение: 250 В~ Номинальный ток: 10 В, cos φ 0,5
Механизм управления жалюзи	6411 U-500-101 6411 U/S-500-101	Мощность: 700 Вт/ВА Возможность управления с нескольких мест при помощи кнопки с НОК (8144). Блокировочная защита: ~ 3 мин. Ном. ток: 3 А cos φ=0,5 Потребляемая мощность: ≤1 Вт Макс. потребляемый тока на каждый дополнительный вход: ≤ 3 МА
Механизм светорегулятора для люминесцентных ламп с регулирующими ЭПРА (1-10 В)	6550 U-101-500	Мощность: 700 Вт/ВА Макс. ток: 3 А cos φ=0,5; 4 А cos φ=0,9 Макс ток для управления регулирующими электронными балластами: 50 мА пост. тока Управляющее напряжение: 1-10 В пост. тока Два рабочих режима: 1) в качестве светорегулятора для люминесцентных ламп с регулирующими ЭПРА по сигналу 0/1-10 В; 2) в качестве клавишного релейного выключателя. Клемма дистанционного управления для кнопочных выключателей (8104.5). Количество дополнительных выключателей: не ограниченное 1) Номинальное напряжение: 230 В~, 50 Гц. Рабочая температура: от 0°C до +35 °C. Накладка: 8439 хх. Подавление помех согласно требованиям UNE-20507, UNE-21806, EN-55014 (VDE 0875) и EN-60555



Наименование	Код
Накладка с ИК приёмником для механизмов 6593 U-500, 6401 U-102-500, 6411 U-500-101, 6411 U/S-500-101, 6550 U-101-500	8439 BL AR CS AP TT AL

Технические характеристики
Соединение при помощи разъёма
Селектор 10 каналов в задней части прибора
Длительность работы функции памяти в случае нарушения питания: > 8 часов
Дальность принятия ИК сигнала: 15 м. Общая клавиша для всех механизмов.
Рабочая температура: от 0°C до +35 °C

Система инфракрасного дистанционного управления Мобильные ИК-приёмники для розеток SCHUKO



Наименование	Код	Технические Характеристики
ИК-приёмник со светорегулятором и штепсельной вилкой для розетки SCHUKO	6070-24-500	Мощность: ☀️ 20 - 400 Вт/ВА Дистанция приёма ИК-сигнала: ~8 м Защита предохранителем: T1,6A
ИК-приёмник с реле и штепсельной вилкой для розетки SCHUKO	6080-24-500	Мощность: 2.300 Вт/ВА Пригоден для любых нагрузок. Дистанция приёма ИК-сигнала: ~8 м Напряжение: 230 В~ / 50Гц. Рабочая температура: от 0°C до +35°C Сохранение настроек в памяти устройства при потере основного питания: > 8 часов. Корпус ИК-разъёмный раздвижной до 60 см. (при помощи гибкого провода).

ИК-пульт дистанционного управления



Наименование	Код	Технические Характеристики
Пульт ИК дистанционного управления	6010-25-500	Дальность действия: ~15 м 10 каналов в 2 группах адресов. Функция "Выключить ВСЁ". 2 ячейки памяти для создания световых сцен. Питание: 4 элемента питания IEC LR03 (не входят в комплект поставки). Для всех типов ИК приёмников АББ.

Программируемый таймер



Позволяет легко и комфортно запрограммировать автоматическое управление приводами жалюзи, рольставней, освещением и другими различными нагрузками.

>> Функция программируемого управления реле:

Дополнительный комфорт, благодаря автоматическому включению и выключению таких нагрузок, как отопление, вентиляция, освещение уличное и интерьерное.

>> Функция программируемого управления жалюзи:

Запрограммируйте автоматическое управление приводами жалюзи по предустановленному времени в любой из дней недели или реализуйте автоматическое управление по астрономическому восходу и заходу солнца в зависимости от дня и времени года.



Наименование	Код	Технические Характеристики
Комфортный таймер	6455-500	230 В~ / 50 Гц Для ручного и автоматического управления жалюзи, освещения и др. потребителей. С астропрограммой. Память настроек: до 14 часов. Позволяет настроить до 4 переключений в сутки. Точность: 1 сек. Рабочая температура: от 0 до 35°C Для механизмов: 6411 U-101, 6411 U/S-101, 6401 U-102, 6593 U, 6550 U-101



Наименование	Код
Центральная плата (накладка) для комфортного таймера 6455-500	8465.3 AN NI

Светорегуляторы



Интенсивность освещения зимой и летом различается. Оно также различается утром и вечером. Нам не требуется одинаковое освещение, чтобы смотреть телевизор или читать, чтобы работать в офисе или смотреть диапозитивы.

Освещение должно быть чем-то соответствующим нашим потребностям в каждый момент, должно быть уравновешено с естественным освещением, чтобы быть полезным и удобным во всех ситуациях.

Именно поэтому, компания АББ предлагает на рынке самый полный ассортимент светорегуляторов, обеспечивая, тем самым, наилучшее решение для каждого типа установки, для любого пространства и на любой вкус.

Теперь у Вас всегда будет такое освещение, которое Вам требуется и, которое Вам нравится больше всего.

- >> **Представлены** во всех цветах серии OLAS.
- >> Возможность **управления всеми видами нагрузки**: лампами накаливания, галогенными с электромагнитным и электронным трансформатором, люминесцентными лампами, управляемыми энергосберегающими лампами и LED управляемыми лампами.
- >> Решения, которые позволяют управлять **нагрузками до 324 000 Вт**.

Поворотные светорегуляторы



Наименование	Код	Технические Характеристики
Светорегулятор поворотной-нажимной	2247 U-500	230 В / 50 Гц ☼ мин. 20 Вт/ВА ⚡ макс. 500 Вт/ВА для ламп накаливания, галогенных ламп 230В и НВ-галогенных ламп с индуктивными трансформаторами, Накладка: 8460.2 хх
Калиброванный предохранитель	T-3,15 Н	указан тип предохранителя



Наименование	Код
Центральная плата с поворотной ручкой для светорегуляторов 2247 U-500, 2250 U-507, 6520 U-500, 6517 U-101-500, 6513 U-102-500, 2112 U-101-500, 6519 U, 6591 U-101-500, 6523 U-500 (для LED).	8460.2 BL AR CS AP TT AL



Наименование	Код	Технические Характеристики
Светорегулятор поворотной-нажимной	2250 U-507	230 В / 50 Гц ☼ мин. 60 Вт/ВА ⚡ макс. 600 Вт/ВА для ламп накаливания, галогенных ламп 230В Накладка: 8460.2 хх
Калиброванный предохранитель	T-6,3Н	указан тип предохранителя



Наименование	Код	Технические Характеристики
Светорегулятор поворотной-нажимной	6520 U-500	230 В / 50 Гц ☼ мин. 200 Вт/ВА ⚡ макс. 1000 Вт/ВА для ламп накаливания, галогенных ламп 230В и НВ-галогенных ламп с индуктивными трансформаторами, с защитой от короткого замыкания и перегрузки, устанавливаемая минимальная яркость Накладка: 8460.2 хх
Калиброванный предохранитель	T-3,15 Н	указан тип предохранителя

Регулятор

Светорегуляторы Поворотные светорегуляторы



Наименование	Код	Технические Характеристики
Светорегулятор поворотной-нажимной, 2-канальный	6517 U-101-500	230 В / 50 Гц ☼ мин. 60Вт/ВА ⏏ макс.400 Вт/ВА для ламп накаливания , галогенных ламп 230В и НВ-галогенных ламп с индуктивными трансформаторами, для установки вместо 2-х клавишного выключателя, коммутирующая способность канала 2: 6 А. Накладка: 8460.2 xx



Наименование	Код	
Центральная плата с поворотной ручкой для светорегуляторов 2247 U-500, 2250 U-507, 6520 U-500, 6517 U-101-500, 6513 U-102-500, 2112 U-101-500, 6519 U, 6591 U-101-500, 6523 U-500 (для LED).	8460.2	BL AR CS AP TT AL



Наименование	Код	Технические Характеристики
Светорегулятор поворотной-нажимной	6513 U-102-500	230 В / 50 Гц мин. / 40 Вт/ВА ☼ макс.420 Вт/ВА ⏏ для ламп накаливания, галогенных ламп 230В и НВ-галогенных ламп с электронными трансформаторами, бесшумный, с защитой от короткого замыкания и перегрузки Накладка: 8460.2 xx



Наименование	Код	Технические Характеристики
Электронный потенциометр поворотной-нажимной	2112 U-101-500	230 В / 50 Гц для люминесцентных ламп с электронным ПРА. Мощность: 700 Вт/ВА Управляющий сигнал: 0/1-10В DC Макс. ток в КУ: 50мА DC Накладка: 8460.2 xx



Наименование	Код	Технические Характеристики
Светорегулятор универсальный поворотной-нажимной	6591 U-101-500	230 В, 50 Гц ☼ мин. 40Вт/ВА ⏏ макс.420 Вт/ВА ⏏ для ламп накаливания , галогенных ламп 230В и НВ-галогенных ламп с электронными и индуктивными трансформаторами, с защитой от короткого замыкания и перегрузки Накладка: 8460.2 xx



Наименование	Код	Технические Характеристики
Светорегулятор для управления светодиодными (регулируемыми) лампами.	6523 U-500	230 В~, 50 Гц Мощность: 2 - 100 Вт/ВА Оптимизирован для регулирования яркости свечения светодиодных ламп Philips Retrofit (LEDi). Только для регулируемых (dimnable) LED ламп! Для ламп накаливания, галогенных ламп 230 В~, НВГЛ с ИТ, НВГЛ с ЭТ, а также регулируемых КЛЛ (энергосберегающих ламп). С защитой от токов КЗ и перегрузки (электронная). Накладка: 8460.2 xx

Примечание: Используются светорегуляторы производства завода Busch-Jaeger Elektro GmbH member of the ABB-Group

Olas

Светорегуляторы Клавишные Светорегуляторы



Наименование	Код	Технические Характеристики
Светорегулятор/ Выключатель	8130	230 В / ±10% / 50 Гц Номинальная мощность: 450 Вт/ВА Минимальная мощность: 60 Вт/ВА Температурный диапазон: от 0°C до +35°C Степень защиты: IP20 Два режима работы: 1) Светорегулятор (1 REG) 2) Выключатель (2 INT) Накладка: 8430



Наименование	Код
Клавиша электронная Для механизмов 8130, 8130.1, 8130.2, 8130.3	8430 BL AR CS AP TT AL



Наименование	Код	Технические Характеристики
Электронный клавишный светорегулятор	8160.1	230 В / 50 Гц мин. / 40 Вт/ВА макс.450 Вт/ВА ☀️ для ламп накаливания, галогенных ламп 230В и НВ-галогенных ламп с индуктивными трансформаторами, с защитой от короткого замыкания и перегрузки Накладка 8460.1 5 x 20 мм, 2А
Калиброванный предохранитель	T-2A	5 x 20 мм, 2А



Наименование	Код
Центральная плата для электронного клавишного светорегулятора 8160.1	8460.1 BL AR CS AP TT AL

Управление жалюзи



Новый электронный выключатель жалюзи позволяет реализовать одиночное, групповое и центральное управление приводами жалюзи, рольставен, маркиз. Возможно несколько режимов работы устройства, например, управление не только подъемом и опусканием, но и углом наклона ламелей.



Наименование	Код	Технические Характеристики
НОВИНКА Механизм управления жалюзи	8130.3	230 В / ±10% / 50 Гц 127 В / ±10% / 60 Гц Мощность: 700 Вт Номинальный ток: 3АХ Диапазон температур: от 0° С до +35° С Степень защиты: IP20 Три режима работы: 1) Управление жалюзи (PERS) 2) Регулировка ламелей (LAMAS) 3) Централизованное управление жалюзи (С) Возможность дополнительного управления при помощи 8144 Клавиши для механизма: 8432.X и 8430



Наименование	Код
Клавиша электронная для механизмов 8130, 8130.1, 8130.2, 8130.3	8430 BL AR CS AP TT AL

Реле/выключатель с таймером



Для управления освещением в течении установленного времени на лестничной площадке, для того чтобы открыть дверь в жилое помещение, подняться по внутренней лестнице, или для использования в местах общественного пользования.



Наименование	Код	Технические Характеристики
НОВИНКА Выключатель с таймером и реле	8130.1	230 В / ±10% / 50 Гц 127 В / ±10% / 60 Гц Мощность: 2300 Вт/ВА Номинальный ток: 10 АХ Подходит для всех типов нагрузки Диапазон температур: от 0° С до +35° С Степень защиты: IP20. Два режима работы: 1) Выключатель 2) Таймер 30-300 с Возможность дополнительного управления при помощи кнопки НОК (арт. 8104, 8104.5). Клавиши: 8432.X и 8430



Наименование	Код
Клавиша электронная для Для механизмов 8130, 8130.1, 8130.2, 8130.3	8430 BL AR CS AP TT AL

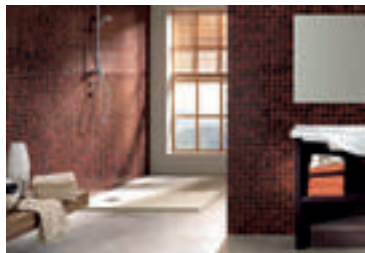


Наименование	Код	Технические Характеристики
Выключатель с таймером	8162	230 В / 50 Гц (от 9 до 240 сек) мощность: ⊙ 1000 Вт/ВА для ламп нака ливания и НВ-галогенных ламп и индуктивными трансформаторами, 650ВА для люминесцентных ламп, защитный предохранитель Т5А. Возможность управления с нескольких мест при помощи кнопки с НОК. мест и подсветкой. Накладка/клавиша: 8462 xx
Выключатель с таймером	8162.1	230 В / ±10% / 50 Гц Таймер от 10 с до 10 мин Макс. мощность: ⊙ 40-500 Вт 40-500 ВА Малогабаритные двигатели: 40-100 ВА Накладка/клавиша: 8462, 8262, 5562
Калиброванный предохранитель	T-5A	5 x 20 мм, 5 А



Наименование	Код
Накладка для выключателя с таймером 8162 и 8162.1	8462 BL AR CS AP TT AL

Реле/выключатель с таймером 2-канальный выключатель/реле с таймером



2-канальное реле с таймером - удивительное устройство, которое позволяет реализовать очень интересное комфортное решение, а именно, времязависимое срабатывание канала 2, относительно срабатывания канала 1. Например, заходя в ванную комнату вы включаете свет и спустя заданную временную задержку автоматически включается вентилятор. После выключения света, вентилятор продолжает работать в течении заданного интервала времени, после чего автоматически отключается.

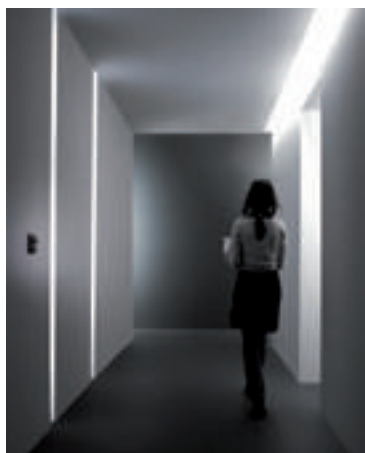


Наименование	Код	Технические Характеристики
Выключатель/реле 2-канальное	8130.2	230 В / ±10% / 50 Гц 127 В / ±10% / 60 Гц Мощность: 2 x 700 Вт/ВА Номинальный ток: 3 АХ Диапазон температур: от 0° С до +35° С Степень защиты: IP20 Два режима работы: 1) Выключатель 2-канальный. 2) Таймер, режим отключения таймером второй нагрузки после отключения первой в диапазоне от 30 до 300 с. Возможность дополнительного управления при помощи кнопки НОК (арт. 8104, 8104.5). Клавиши для механизма: 8432.X и 8430



Наименование	Код
Клавиша электронная для Для механизмов 8130, 8130.1, 8130.2, 8130.3	8430 BL AR CS AP TT AL

Датчики движения



Видит всё:

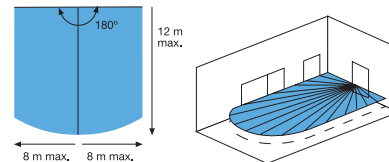
Благодаря углу обнаружения 180°, дальности фронтального обнаружения 12 м и бокового - 8 м (влево и вправо по 8 м), датчик максимально эффективно решает задачи удобства и оптимизации энергопотребления, заботясь о людях и окружающем их мире с максимальным комфортом. Датчик оснащён сенсором освещённости с функцией постоянного контроля за уровнем светового потока в помещении и возможностью регулировки задержки отключения от 10 сек до 32 минут.

Наш датчик решает следующие задачи:

- >> **Комфорт:** "свободные руки". Свет сам, автоматически включается и сам выключается!
- >> **Эффективность:** благодаря эффективной линзе Френеля,

обеспечивающий широкий угол обзора в 180°, высокому разрешающей способности и чувствительной ПИК матрице.

- >> **Экономия:** предотвращает непрерывную работу освещения.
- >> **Универсальность:** благодаря широкому набору активаторов, и движковому переключателю, позволяющему активировать один из 3-х режимов работы:
 - > Постоянно включён.
 - > Автоматическая работа.
 - > Постоянно выключен.



Наименование	Код	Технические Характеристики
Механизм с полевым МОП-транзистором для датчика движения	6804 U-101-500	230 Вm / 50 Гц мин. 60 Вт/ВА макс.420 Вт/ВА для ламп накаливания, галогенных ламп 230В и НВ-галогенных ламп с индуктивными и электронными трансформаторами, 2-х проводная схема подключения



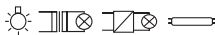
Наименование	Код
Датчик движения для механизмов Арт. 6804 U-101-500, 6812 U-101-500, 6401 U-102-500	8441.1 AN NI

Технические характеристики

Угол обзора 180 град
 Дальность обнаружения по фронту-12м
 Дальность обнаружения в каждую сторону-8 м
 Задержка отключения от 2 сек до 32 мин
 Диапазон настройки датчика освещенности 5-1000 Люкс
 Высота установки 0,8-1,2 м
 Соответствует нормам UNE 20507, UNE 21806, EN 55014 и EN 60555.

Датчики движения



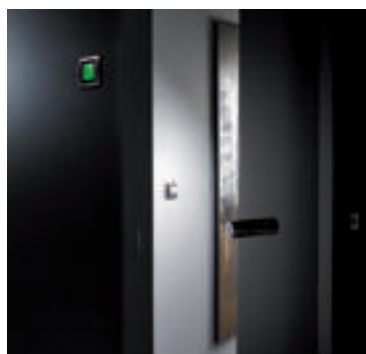
Наименование	Код	Технические Характеристики
Механизм реле для датчика движения	6812 U-101-500	230 В, 50 Гц  макс.700 Вт/ВА для ламп накаливания, галогенных ламп 230В, люминесцентных ламп и НВ-галогенных ламп с индуктивными и электронными трансформаторами, 3-х проводная схема подключения

Примечание: Используются светорегуляторы производства завода Busch-Jaeger Elektro GmbH



Наименование	Код	Технические Характеристики
Реле	6401 U-102-500	Подходит для всех видов нагрузок. Мощность: 2300 Вт/ВА Трёхпроводное подключение. Возможность дополнительного управления с нескольких мест при помощи кнопки НОК (8104.5). Количество дополнительных кнопок НОК: не ограничено, длина управляющей линии не более 100 м. Потребляемая мощность: <1 Вт Номинальное напряжение: 250 В Номинальный ток: 10 А, cos φ 0,5

Система сигнализации и светоиндикации



Новая линейка Системы светосигнализации и светоиндикации NIESSEN позволяет реализовать задачи по индикации в любых типах зданий и помещений, - жилых, общественных, коммерческих, выдержав сигнализаторы в одном стиле с электроустановкой.

>> Светосигнализаторы:

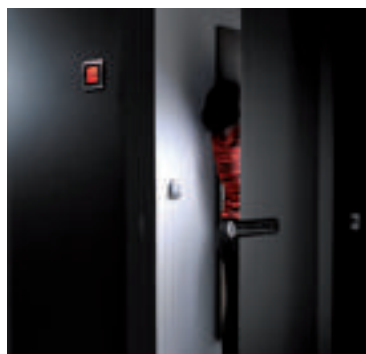
Световая сигнализация реализуется при помощи LED белого цвета и индицирует самую различную информацию - информационную, предписывающую и т.п. Дизайн сигнализаторов выдержан в стиле OLAS. Центральная накладка антивандальная (крепится винтами).

>> Стой - Проходи:

Сигнализация разрешающая или запрещающая посредством светодиодов зелёного или красного цвета.

>> Маячки:

Автономное устройство, оснащённое аккумулятором, которое гарантирует освещение в случае сбоя электрического снабжения, или в случае падения напряжения до 70 % от его номинала (230 В). В нормальном режиме работает, как светосигнализатор/светильник с возможностью выбора цвета светового потока - синий/белый (при помощи переключателя на тыльной механизма).



Светодиодные сигнализаторы



Наименование	Код	Технические Характеристики
Светодиодный световой сигнализатор	8180.1	230 В~ / 50 Гц Световой поток >2 Люмен на расстоянии 1 метр. Тип светильника - светодиодный. К механизму подходит накладка 8481.
Световой сигнализатор "красный-зелёный"	8180.2	230 В~ / 50 Гц Световой поток >2 Люмен на расстоянии 1 метр. Тип светильника - светодиодный. К механизму подходит накладка 8481.



Наименование	Код
Накладка-рассеиватель для механизмов 8180.1, 8180.2, 8181.2	8481 AN NI

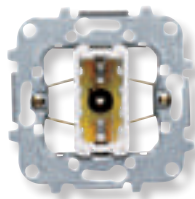
Система сигнализации и светоиндикации Набор символов



Наименование	Код	Технические Характеристики
Набор символов для светового сигнализатора	8481.1	Устанавливаются в накладку-рассеиватель 8481 XX



Световой сигнализатор с неоновой лампой



Наименование	Код	Технические Характеристики
Световой сигнализатор	8180	250 В ~ Для неоновых ламп типа ВА95 (лампа не входит в комплект поставки) Накладка: 8480 xx
Лампочка неоновая, тип ВА95	8180.7	для прозрачного и красного рассеивателя
	8180.8	для зелёного рассеивателя



Наименование	Код
Центральная накладка для сигнализатора 8180. С рассеивателем: красным, зелёным и прозрачным (бесцветным).	8480 BL AR CS AP TT AL

Автономные светодиодные светильники/сигнализаторы



Новые светоиндикаторы NIESSEN позволяют реализовать три альтернативные функции.

>> Освещение, комфорт:

Если устройство подключено к сети и значение напряжения составляет более 70% от номинала (230 В) - нормальный режим, светодиоды будут светить белым или синим светом, в зависимости от произведённого выбора (при помощи переключателя на тыльной стороне механизма).

>> Функциональность (ориентация):

В том случае, если напряжение в сети падает до или ниже 70 % номинального напряжения, светодиоды автоматически переходят на питание от произведённого аккумулятора. В этом режиме механизм способен проработать до 3 часов.

>> Комфорт (дистанционное управление):

Посредством применения дистанционного управления, соединенного с устройством, выбирается определенное число приборов из общего количества установленных сигнализаторов, которые находились бы в выключенном состоянии до срыва основного электропитания, сохраняя при этом заряд аккумуляторов, и последующее их включение в случае срыва подачи питания.

Световые индикаторы NIESSEN используются в общественных, коммерческих и пр. помещениях, где возможно скопление людей, и в случае аварийной ситуации, выполняют роль аварийного автономного освещения помещений и путей эвакуации.

Данные приборы разработаны согласно нормативам UNE 60598-2-22 с соблюдением особенных обязательных условий для сигнализационного и аварийного освещения.

Соответствует требованиям и нормам RD 2816/82 (BOE 6/11/82), RD314/2006 и MIE-VT0254 для Публичных, Общественных Зданий и Помещений, как компонент Светосигнализационной и Светоиндикационной системы.



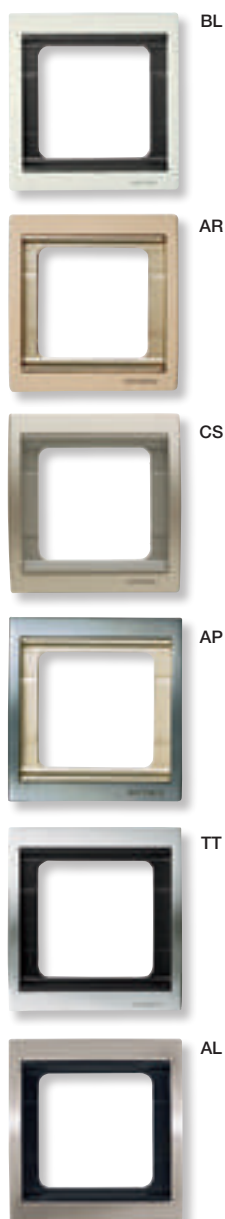
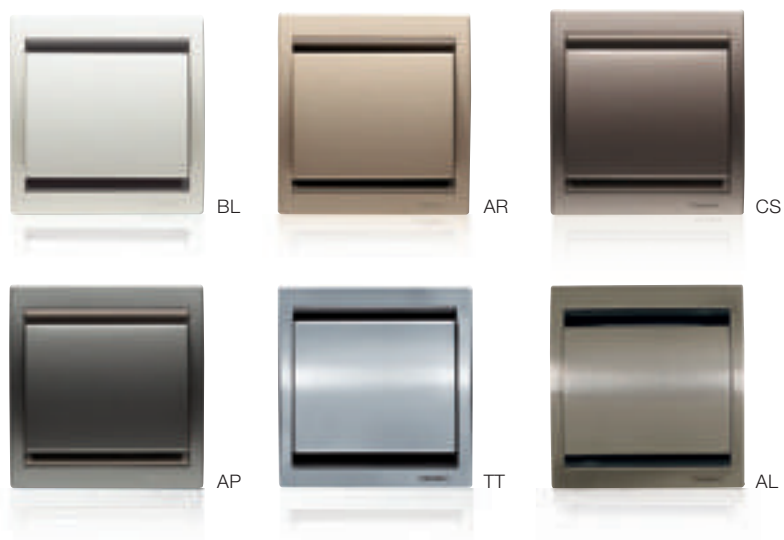
Наименование	Код	Технические Характеристики
Аварийный сигнализатор - Автономный маячок/	8181.2	230 В~ / 50 Гц Световой поток: >2 Лм на расстоянии 1 м. Тип светильника - светодиодный. Время автономной работы: 3 часа. 1 час при максимальной яркости и 2 часа при пониженной. Тип аккумулятора: Ni-MH. К механизму подходит накладка 8481.



Наименование	Код
Накладка-рассеиватель для механизмов 8180.1, 8180.2, 8181.2	8481 AN NI

Olas

Рамки



Наименование	Код	Технические Характеристики
Рамка 1 пост	8471	BL Белый жасмин AR Песочный CS Атласная медь AP Перламутровый металл TT Титан AL Сталь

Размеры (ширина x высота): 85 x 81мм

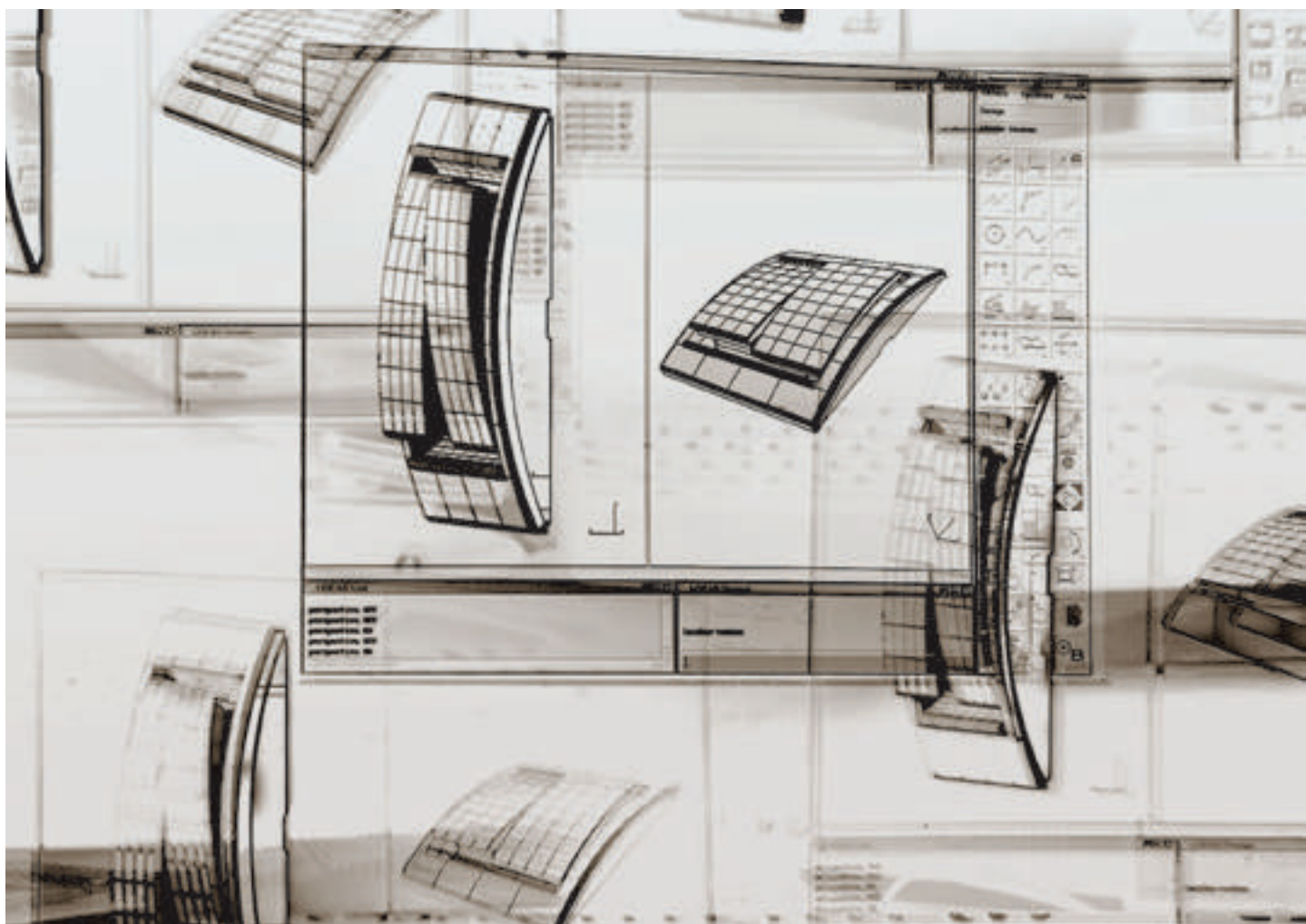
Рамки

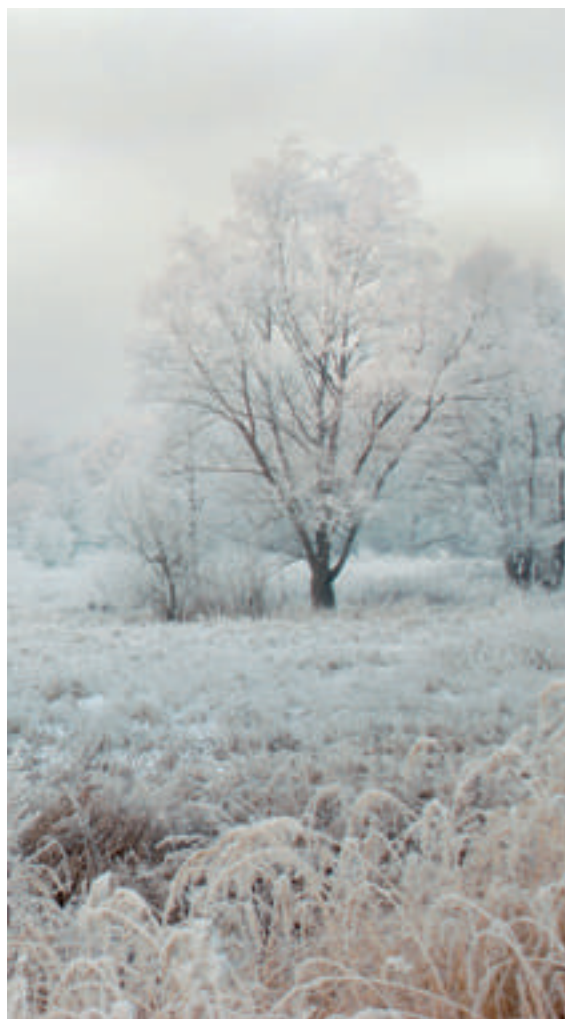


Наименование	Код	Технические Характеристики
Для горизонтальной установки Рамка 2 поста	8472.1	<ul style="list-style-type: none"> BL Белый жасмин AR Песочный CS Папирус AP Перламутровый металл TT Титан AL Сталь
		Размеры (ширина x высота): 85x 152 мм
Рамка 3 поста	8473.1	*
Рамка 4 поста	8474.1	*
		Размеры (ширина x высота): 85x 223 мм Размеры (ширина x высота): 85x 294 мм
Для вертикальной установки Рамка 2 поста	8472	* * Цвета такие же как 8472.1
Рамка 3 поста	8473	*
Рамка 4 поста	8474	*
		Размеры (ширина x высота): 152x 81 мм Размеры (ширина x высота): 227x 81 мм Размеры (ширина x высота): 298x 81 мм



Техническая информация, схемы подключения и установки

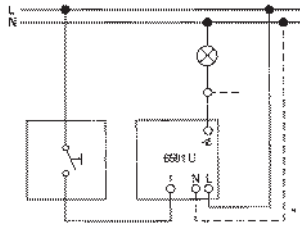




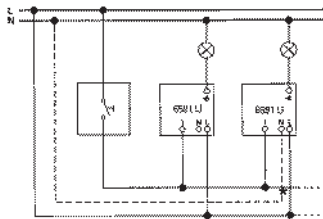
Создавая этот каталог мы руководствовались лишь одним желанием - упростить Вашу работу. Данный справочный материал содержит в себе самую часто спрашиваемую и наиболее необходимую техническую информацию, схемы подключения, габаритные размеры. При этом, схемы подключения даны в простом и наглядном виде, для удобства восприятия информации.

Клавишные светорегуляторы 6591 U-101

Универсальный светорегулятор



*Клемма N используется только в особых случаях: например, при явлении гудения (жужжания) при выключенном светорегуляторе.



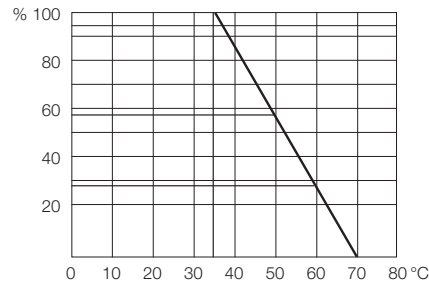
Мощность: 60 - 420 Вт.

Работа с помощью дополнительных устройств:

- при помощи обычная кнопка с НОК.
- Возможность переключения и выключения через вспомогательный вход
- Максимальная длина провода 100 м, количество кнопок неограничено.

* Для реализации ночной подстветки (лампы ориентации), необходимы механизмы 8104.5 и 2204.5

Во время своей работы светорегулятор нагревается, и часть подаваемой мощности теряется и превращается в тепло. Параметры управления аппарата рассчитывались с учетом установки аппарата в встраиваемый бокс, размещенный в обычном кирпичном простенке. Если светорегулятор устанавливается в деревянный, гипсокартонный или подобный ему простенок, максимальная мощность падает на 20%.



(рис. 1)

В зависимости от типа нагрузки, это соответствует 80% = 336 Вт. В случае, если несколько светорегуляторов устанавливаются один рядом с другим или один над другим, или если имеются другие дополнительные источники тепла, то следует уменьшить мощность диммируемой нагрузки.

ВНИМАНИЕ!

При повышенных температурах соответствующее уменьшение мощности необходимо, т.к. перегрев может привести к выходу светорегулятора из строя!

В слишком теплых местах или помещениях, а также в стенах с плохими теплопередающими способностями (например, при наличии теплоизоляции) максимальную подаваемую мощность следует уменьшать согласно диаграмме на рис. 1.

При температуре окружающей среды +50 °C допустимая мощность падает до 57% = 239 Вт, в зависимости от типа нагрузки, а при +60 °C падает до 28% = 118 Вт.

ПРИМЕЧАНИЕ

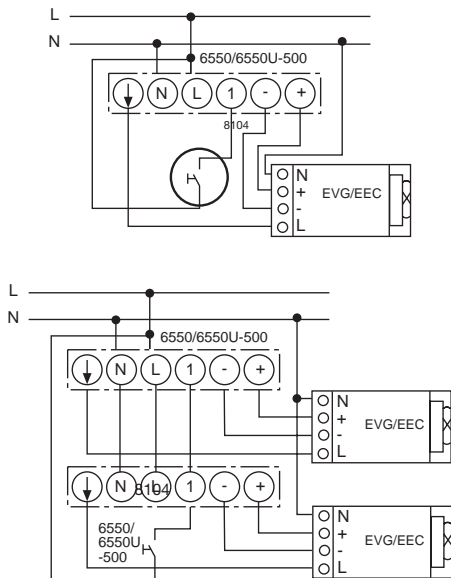
В случае нарушения электропитания происходит сброс запрограммированных уровней освещения и требуется повторное программирование.

Клавиша аппарата имеет светодиод, который светится при выключенном светорегуляторе или низком уровне освещения. После выключения аппарата предварительно настроенный уровень освещенности сохраняется в памяти (функция памяти). В случае падения напряжения в сети память универсального светорегулятора стирается. При следующем включении освещение будет максимальным.

Если светорегулятор выключен, то при нажатии на клавишу он включится, повторное нажатие на клавишу выключит освещение. При регулировке яркости освещения необходимо нажать и удерживать клавишу. При каждой регулировке направление уровня освещенности меняется, т.е. первое длительное нажатие приведёт к увеличению яркости, а повторное к снижению. При минимальном уровне освещенности нажатие приведёт к увеличению яркости освещения.

Светорегуляторы клавишные 6550 U-101

Светорегулятор для люминесцентных ламп с электронными пра



Работа с помощью дополнительных устройств.

С помощью дополнительных устройств (кнопок) можно включать, выключать и регулировать яркость светильников через механизм 6550 U-101.

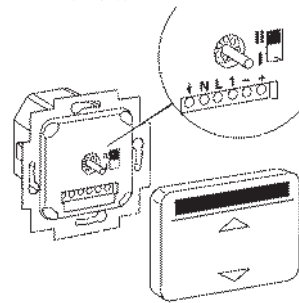
- Максимальная длина линии дополнительных устройств зависит от допустимого пульсирующего напряжения на входе (не должно превышать 100 В, что соответствует ~100 м.)
- Количество кнопок (типа 8104) при длине 100 м не ограничено.
- При использовании кнопок с подсветкой обязательно подключение к кнопке

N-проводника.

- Не рекомендуется прокладывать управляющий и питающий провод в одном кабеле.

Движковый переключатель на два положения:

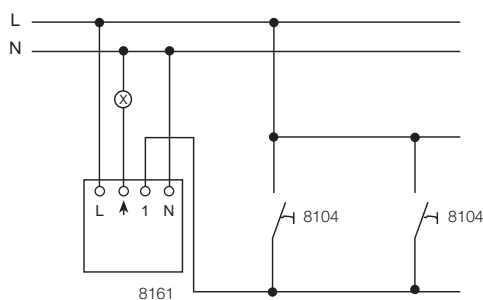
- Нормальный режим = положение I (внизу)
- Релейный режим = положение II (вверху)



Клавишный контроллер 6550 U-101 предназначен для регулирования яркости люминесцентных ламп с электронными балластами, имеющими управляющий вход 0-10 В или 1-10 В постоянного тока. Максимально возможное количество управляемых балластов определяется производителем балласта. Релейная нагрузка не должна превышать максимум 4 А (~10 балластов).

Реле Универсальное реле 6401 U-102

Универсальное реле



Универсальное реле 6401U-102 – это выключатель, комбинируемый с дополнительными приборами управления, предназначенный для включения:

- ламп накаливания
- галогенных ламп
- низковольтных галогенных ламп с различными трансформаторами
- люминесцентных ламп.

Универсальное реле 6401U-102 может комбинироваться с:

- ИК-приемниками 8439xx

кнопками с нормально-открытым контактом (напр. 8104 в качестве дополнительного места управления)

УКАЗАНИЯ: В качестве кнопок с подсветкой применять только кнопки с дополнительной N-клеммой! Не допускается применение кнопок с лампами подсветки, установленными параллельно контактам цепи питания

УКАЗАНИЯ: Чтобы гарантировать безупречную работу прибора, необходимо прокладывать провода управления и нагрузки отдельно друг от друга.

Механизм управления жалюзи 6411 U

Механизм управления жалюзи

Внешний вид

Одиночное управление

Групповое управление

• Механизм 1 управляет всей группой жалюзи-приводов. Любой другой механизм может также самостоятельно управлять одиночным жалюзи-приводом

Механизм 6411U могут применяться для управления:

- жалюзи / положением ламелей
- рольставнями, маркизами
- шторами для защиты стеклянных куполов и т.д.

Механизм 6411U позволяет выбрать один из пяти режимов работы.

- использовать предусмотренные слева и справа пазы и отвертку как рычаг для снятия элемента управления (накладку).
- с помощью поворотного переключателя выбрать нужный режим работы.

вновь установить элемент управления (накладку) в прежнее положение.
Новый выбранный режим работы активизируется немедленно.

нормальный режим (N) = заводская установка

- Пример применения: «обычное» движение жалюзи

Короткое нажатие на клавишу приводит жалюзи в движение. Жалюзи двигаются до конечного положения (вверх или вниз). Продолжительное нажатие на клавишу управляет положением жалюзи. Выход замкнут, пока удерживается нажатой клавиша основного или дополнительных элементов управления. Если клавиша удерживается нажатой более чем 3 минуты, механизм 6411U выключается.

регулировка положения ламелей (L)

Пример применения: «обычное» движение жалюзи и регулировка положения ламелей

Короткое нажатие на клавишу идентично режиму «нормальный». Если клавиша основного или дополнительного элементов управления удерживается нажатой, на выход подается тактовый сигнал. После восьми тактов или же через 2 секунды регулировка положения ламелей прекращается

одиночный режим (E)

Пример применения: при установке системы группового управления один из жалюзи-приводов должен временно или постоянно иметь возможность одиночного управления

Любая команда на движение или регулировку от дополнительных мест управления игнорируется. В остальном – управление, как в режиме «нормальный».

центральный режим (Z)

Пример применения: один механизм используется как центральный блок управления для всех других жалюзи-приводов.

Любое нажатие (короткое или продолжительное) на клавишу центрального механизма интерпретируется как команда на движение жалюзи (3 минуты) и передается на другие механизмы. Этим гарантируется, что все подчиненные жалюзи-приводы будут двигаться до конечного положения.

режим программирования (P)

Пример применения: при команде «вниз» все жалюзи двигаются вниз до определенного уровня, ламели устанавливаются в заданное положение.

Накладка –таймер с астропрограммой 6412-101

- для механизмов системы управления жалюзи 6411U
- для механизма универсального реле 6401U-102
- для универсального светорегулятора 6593 U
- для светорегулятора для ЭПРА 6550U-101

В комбинации с механизмами системы 6411U накладку-таймер 6412-101 можно применять для автоматического и ручного управления

- жалюзи
- маркизами
- рольставнями
- шторами для защиты стеклянных куполов.

В комбинации с реле 6401U-102; светорегуляторами 6593U и 6550U-101 накладку-таймер 6412-101 можно применять для управления

- лампами накаливания
- низковольтными галогенными лампами с трансформаторами
- галогенными лампами
- люминесцентными лампами

Накладка-таймер имеет три свободно выбираемых режима работы.

«ручной» (HAND, символ «рука») = управление исключительно клавишами ▼ или ▲.

«автоматический» (AUTOMATIK, символ AUTO) = автоматическое управление согласно заданной программе, т.е. астротаймер, недельный таймер, суточный таймер.

В автоматическом режиме возможно также ручное управления клавишами ▼ и ▲.

«отпуск» (FERIEN, символ «зонтик») = управление как в автоматическом режиме, но время включения/выключения произвольно сдвигается в пределах 30 минут (генератор случайных чисел) для имитации присутствия.

В автоматическом режиме возможно также ручное управления клавишами ▼ и ▲.

Накладка-таймер позволяет выбрать один из трех режимов включения: «суточный таймер», «недельный таймер», «недельный таймер с астро-функцией».

суточный таймер: время включения/выключения программируется без указания дня недели. Заданная программа автоматически повторяется ежедневно.

недельный таймер: время включения/выключения программируется с указанием дня недели (1 = понедельник, 7 = воскресенье). Для каждого дня недели может быть задана своя программа.

недельный таймер с астро-функцией: при программировании времени включения/выключения для каждого дня недели может активизироваться астрофункция. Время включения/ выключения ежедневно корректируется с учетом времени восхода/захода солнца.

Таблица типов и совместимости светорегуляторов

Наименование	код	Лампы накаливания	Галогенные 230 В	НВ-галогенные лампы с индуктивными трансформаторами (без учета потерь мощности)	НВ-галогенные лампы с электронными трансформаторами (Без учета потерь мощности)	Люминисцентные лампы с электронными ПРА	Регулировка электромотора	Дополнительная цепь управления
Светорегулятор поворотный, с нажимным выключателем	2247 U	20-500 Вт	20-500 ВА	20-500 ВА	нет	нет	нет	нет
Светорегулятор поворотный, с нажимным выключателем	2250 U	60-600 Вт	60-600 ВА	нет	нет	нет	нет	нет
Светорегулятор поворотный, с нажимным выключателем	6520 U	200-1000 Вт	200-1000 ВА	200-1000 ВА	нет	нет	нет	нет
Комбинированный поворотный светорегулятор/нажимной выключатель	6517 U-101	60-400 Вт	60-400 ВА	60-400 ВА	нет	нет	нет	2 канал 6А
Светорегулятор поворотный, с нажимным выключателем	6519 U	40-550 Вт	40-550 ВА	нет	40-550 ВА	нет	нет	нет
Светорегулятор универсальный поворотный, с нажимным выключателем	6591 U	40-420 Вт	40-420 ВА	40-420 ВА	40-420 ВА	нет	нет	нет
Светорегулятор поворотный, с нажимным выключателем	6513 U-102	40-420 Вт	40-420 ВА	нет	40-420 ВА	нет	нет	нет
Электронный потенциометр с поворотным выключателем	2112 U-101	нет	нет	нет	нет	0-700 Вт/ВА	нет	нет
Электронный клавишный светорегулятор	8160.1	40-450 Вт	40-400 ВА	нет	нет	нет	нет	нет

2247U

Светорегулятор поворотный, с нажимным выключателем

230 V ~ / 50 Гц
20-500 Вт
20-500 ВА

- Комбинируется с накладками: 5560 хх, 8460.2 хх,
- Защита от короткого замыкания: предохранитель ТЗ, 15Н
- Защита от перегрузки: электронная
- Рабочая температура: 0 - +35 °С

Рис.1

Датчик напряжения
Лампа подсветки
Светорегулятор
НВ лампа
Трансформатор

Рис.2

Доп.переключатель

Рис.3

Зависимость мощности от температуры

% Мощность
°С Рабочая температура

Примечание
Учитывать 20% потерь мощности для индуктивных трансформаторов

6520 U

Светорегулятор поворотный , с нажимным выключателем

230 V ~ / 50 Гц.
200-1000 Вт
200-1000 ВА

- Комбинируется с накладками: 5560 хх, 8460.2 хх,
- Защита от короткого замыкания: предохранитель ТЗ, 15Н
- Защита от перегрузки: электронная
- Рабочая температура: 0 - +35 °С

Рис.1

Доп.переключатель

Рис.2

Зависимость мощности от температуры

% Мощность
°С Рабочая температура

Примечание
Учитывать 20% потерь мощности для индуктивных трансформаторов

Светорегуляторы 6517U-101

Комбинированный поворотный светорегулятор/нажимной выключатель

230 V ~ / 50 Hz.
60-400 Вт
60-400 ВА

- Комбинируется с накладками: 5560 хх, 8460.2 хх,
- Мощность переключателя: 6 А
- Радиопомехи: соотв. EN 55014

- Мин. нагрузка: 60 ВА
- Защита от короткого замыкания: предохранитель ТЗ, 15Н:
- Автомат защиты: макс. 10 А
- Рабочая температура: 0 - +35 °С

Рис.1

6517 U-101: один выход используется как выключатель, другой выход – как светорегулятор.

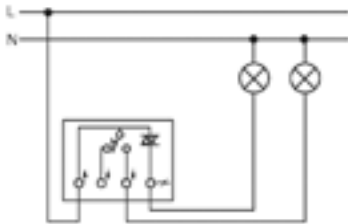


Рис.2

6517U-101: один выход используется как переключатель с 2-х мест, другой выход – как светорегулятор.

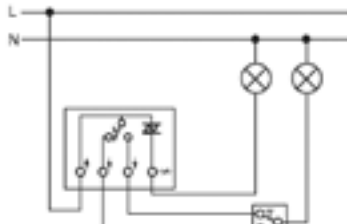
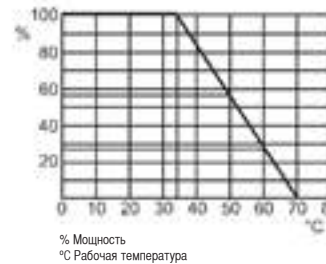


Рис.3

Зависимость мощности от температуры



Примечание

Учитывать 20% потерь мощности для индуктивных трансформаторов

6513 U-102

Светорегулятор поворотный , с нажимным выключателем

230 V ~ / 50 Гц
40-420Вт
40-420ВА

- Комбинируется с накладками: 5560 хх, 8460.2 хх,
- Тип нагрузки: для ламп накаливания, галогенных ламп 230В и низковольтных галогенных ламп с электронными трансформаторами

- Защита от короткого замыкания: электронная
- Защита от перегрузки: электронная
- Рабочая температура: 0 - +35 °С

Рис.1

Клемма 4: Клемма выключателя сети

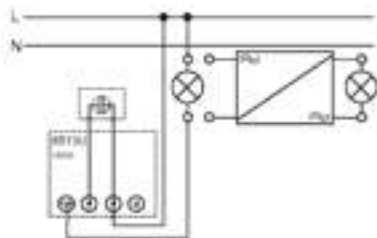


Рис.2

Зависимость мощности от температуры



Примечание

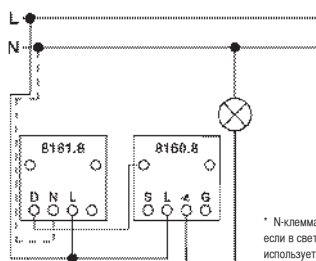
Учитывать 20% потерь мощности для индуктивных трансформаторов

6591 U-101 и 6592 U

6591 U-101 универсальный электронный поворотный светорегулятор

230 В ~, 50 Гц
60 – 420 ВТ
60 – 420 ВТ/ВА
60 – 420 ВА

- Механизм подходит для использования с накладками: 5560, 8260.2, 8460.2
- К главному механизму (6591 U-101) может быть подсоединено до 5 дополнительных элементов управления
- Диапазон рабочей температуры прибора: от 0 до +35° С. (См. Рис.2)



* N-клемма требуется, только если в светорегуляторе используется лампа подсветки.

Примечание

Номинальная мощность зависит от рабочей температуры прибора (см. Рис. 2). Кроме того, следует учитывать 20% потерь мощности для индуктивных трансформаторов.

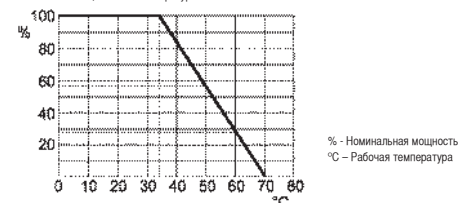
6592 U Дополнительный поворотный элемент управления светорегулятором

230 В ~, 50

- Максимальное количество дополнительных элементов управления – 5 шт.
- Максимальная длина кабеля 100 м.
- Диапазон рабочей температуры прибора: от 0 до +35° С.
- Механизм подходит для использования с накладками: 5560, 8260.2, 8460.2

Рис.2

Зависимость мощности от температуры



Светорегуляторы 2112 U-101

Электронный потенциометр с поворотным выключателем

230 V ~ / 50 Гц.

- Комбинируется с накладками: 5560 xx, 8460.2 xx,
- Для регулирования яркости люминесцентных ламп с ЭПРА
- Мощность: 700 ВА
- Управляющий вход: 0/1-10 В DC
- Управляющий сигнал макс.50 мА DC

Рис.1

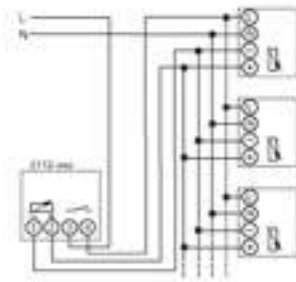
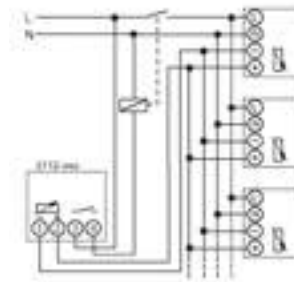


Рис.2



Поворотные светорегуляторы N2260.2

Универсальный поворотный светорегулятор

- Номинальное напряжение: 230 В ~ 50 Гц
- Технические характеристики:
- ☀ 60-500 Вт лампы накаливания;
- 💡 60-400 ВА НВ галогенные лампы с индуктивным трансформатором;
- 💡 60-500 ВА НВ галогенные лампы с электронным трансформатором;
- Рабочая температура: 0°C до 30°C С;
- Согласно требованиям и нормативам UNE-21806 и EN-55014.

ОСОБЕННОСТИ:

- **Поворотно-нажимной механизм.**
- Схема подключения основная (N2260.2X), Рис. 1.
- Возможно управление с нескольких мест при помощи (N2X04.X), Рис. 2.
- Ориентационная подсветка LED.

Рис. 1

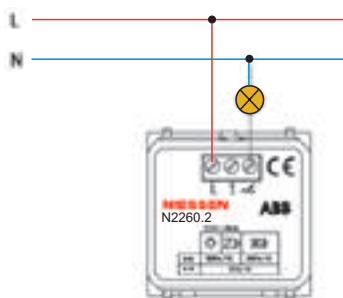
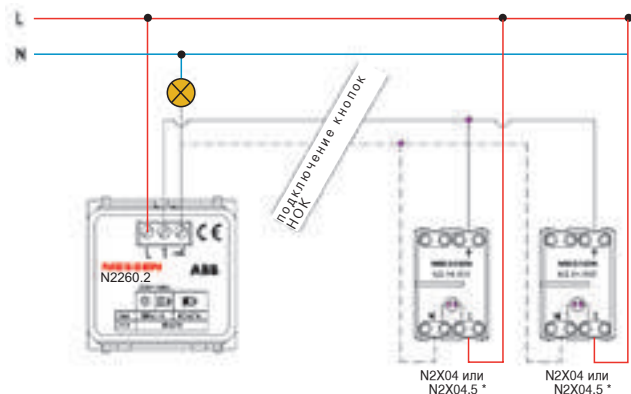


Рис. 2



* Возможность "ночного отключения" при помощи N2X04.5

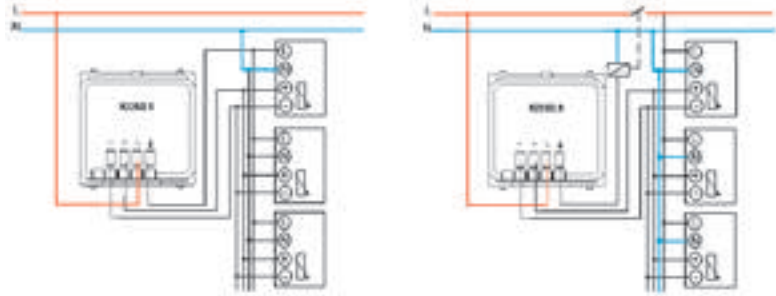
N2260.9

Поворотный светорегулятор для управления люминесцентными лампами с регулируемыми/управляемыми ЭПРА

230 В ~ / 50 Гц

700 ВА

- Для управления люминесцентными лампами с управляемыми ЭПРА
- Мощность: 700 ВА
- Управляющий сигнал: 0/1 - 10 В DC
- Максимальный ток в КУ: 50 мА DC



Клавишные светорегуляторы N2260.1

Универсальный клавишный светорегулятор

- Номинальное напряжение: 230 В ~ 50 Гц
- Технические характеристики:
 - 60-500 Вт лампы накаливания;
 - 60-400 ВА НВ галогенные лампы с индуктивным трансформатором;
 - 60-500 ВА НВ галогенные лампы с электронным трансформатором;
- Рабочая температура: 0°C до 30°C C;
- Согласно требованиям и нормативам UNE-21806 и EN-55014.

ОСОБЕННОСТИ:

- Схема подключения основная (N2260.IX). Рис. 1.
- Возможно управление с нескольких мест при помощи (N2X04.X). Рис. 2.
- Ориентационная подсветка LED.

Рис. 1

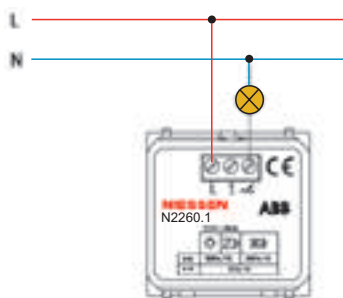
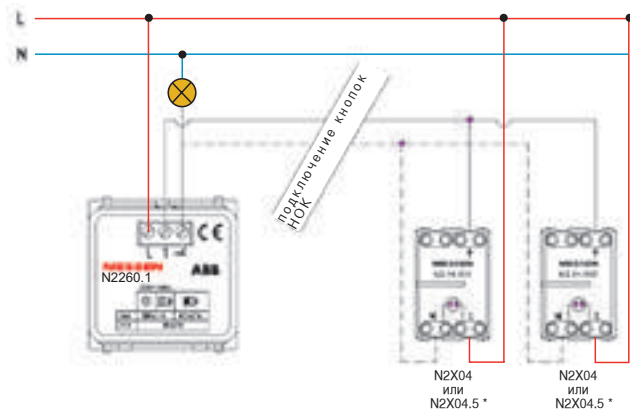


Рис. 2



* Возможность "ночного отключения" при помощи N2X04.5

Управление жалюзи N2261.2 Механизм электронного выключателя жалюзи

Механизм электронного выключателя жалюзи

ТЕХНИЧЕСКИЕ ХАРАКТЕРИСТИКИ:

- Номинальное напряжение: 127 В~ 60 Гц
230 В~ 50 Гц
- Мотор 2 x 700 ВА ($\cos \varphi = 0,5$)
- Рабочая температура: 0°C а 40°C
- Соответствует требованиям и нормативам: UNE-21806 и EN-55014

ОСОБЕННОСТИ:

Электронный выключатель жалюзи дает возможность реализовать:

- Непосредственное управление с помощью N2261.2 XX (рис.1).
- Возможность управления электронным устройством N2261.2 XX с помощью обычных НО-кнопок N2244XX (рис. 2).
- Возможность выбора режима работы при помощи потенциометра на тыльной стороне механизма. Управление жалюзи, центральное управление, управление ламелями.
- Центральное управление. Схема на рис.3.

Рис. 1

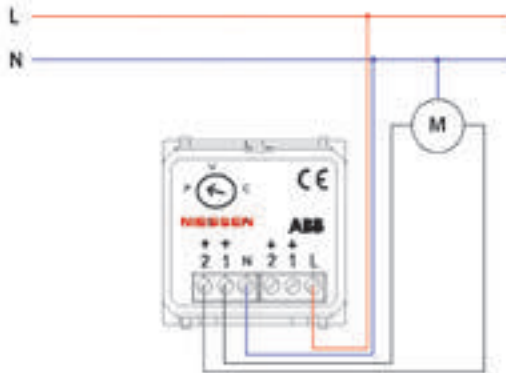


Рис. 2

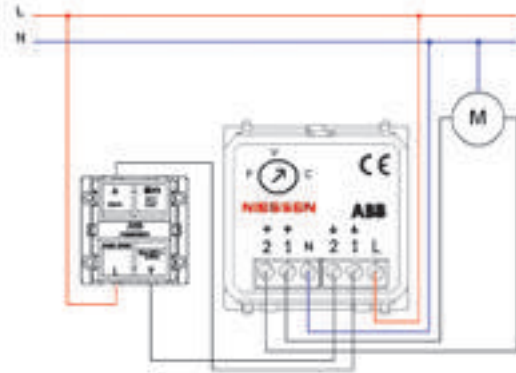
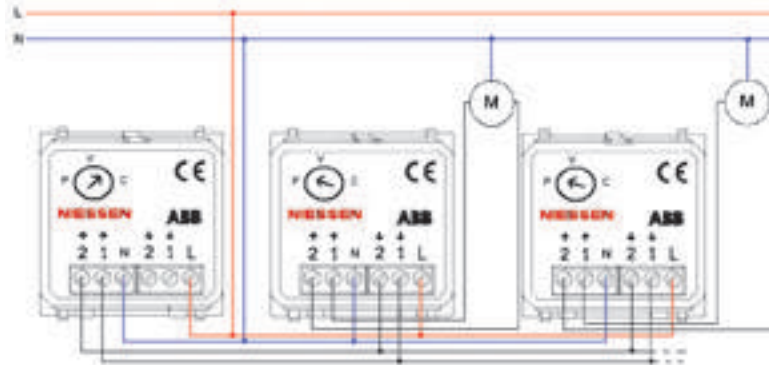


Рис. 3



РЕЖИМЫ РАБОТЫ:

Электронный выключатель жалюзи позволяет реализовать один из трёх режимов работы, который выбирается при помощи потенциометра на тыльной стороне механизма.

- P - управление жалюзи;
- V - управление ламелями;
- C - центральное управление.

ЖАЛЮЗИ:

- **КОРОТКОЕ НАЖАТИЕ:** активирует механизм (движение в течение макс. 3 минут). Если во время нажатия жалюзи были в движении, то короткое нажатие останавливает их.
- **ДЛИТЕЛЬНОЕ НАЖАТИЕ:** движение в заданном направлении во время удержания клавиши (пока держим клавишу, жалюзи движутся). Прекращение нажатия останавливает жалюзи.

УПРАВЛЕНИЕ ЛАМЕЛЯМИ:

- **КОРОТКОЕ НАЖАТИЕ:** включает привод макс. на 3 минуты (движение в одну сторону). При меньшем времени переводит положение ламелей в крайнее положение. Повторное нажатие или нажатие во время движения останавливает движение.
- **ДЛИТЕЛЬНОЕ НАЖАТИЕ:** пошаговое изменение (тактами) положения ламелей в течение нажатия клавиши.

ЦЕНТРАЛЬНОЕ УПРАВЛЕНИЕ:

- **КОРОТКОЕ НАЖАТИЕ:** активирует подчинённые механизмы (движение в течение макс. 3 минут). Если во время нажатия жалюзи были в движении, то короткое нажатие останавливает их.
- **ДЛИТЕЛЬНОЕ НАЖАТИЕ:** движение в заданном направлении во время удержания клавиши (пока держим клавишу, жалюзи движутся). Прекращение нажатия останавливает жалюзи.

Выключатель с задержкой по времени отключения 8114.5, N2214.5 карточный выключатель с задержкой по времени отключения

Карточный выключатель с задержкой по времени отключения (с таймером)

ТЕХНИЧЕСКАЯ ИНФОРМАЦИЯ:

- Номинальное напряжение: 127 В~ 60 Гц
230 В~ 50 Гц

Работает со всеми видами нагрузок:

1. Лампы накаливания, высоковольтные галогенные лампы, НВ галогенные лампы с электронным или индуктивным трансформатором, и электродвигателями:

При 230 В~, 50 Гц - номинальная мощность 3000 ВА

При 127 В~, 60 Гц - номинальная мощность 1600 ВА

2. Люминесцентные лампы:

При 230 В~, 50 Гц - номинальная мощность 1300 ВА

При 127 В~, 60 Гц - номинальная мощность 700 ВА

Особенности:

Срабатывает при наличии карточки в механизме.

1. Включает нагрузку при введении карточки. Нагрузка остаётся включённой до тех пор пока карточка остаётся в механизме.

2. При извлечении карточки, нагрузка отключается с задержкой по времени, установленному заранее.

Монтаж:

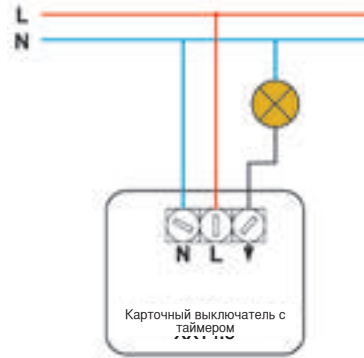
1 - Установите и зафиксируйте механизм (1) в монтажной коробке (винтами).

2 - Установите рамку (2) на механизм.

3 - Установите кронштейн (3) на механизм. Зафиксируйте при помощи винтов.

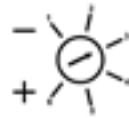
4 - Установите центральную накладку (4) на кронштейн.

Схема соединения:

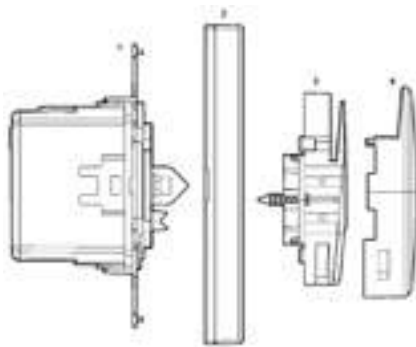


Установка времени задержки отключения:

Время задержки отключения выставляется при помощи поворотного потенциометра на панели механизма выключателя.



Режим	Время задержки
1-	5 сек
2-	10 сек
3-	20 сек
4-	30 сек
5-	60 сек
6-	90 сек



Датчики движения N2241 датчик движения

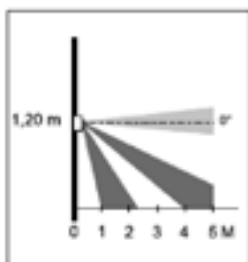
ТЕХНИЧЕСКИЕ ХАРАКТЕРИСТИКИ:

Номинальное напряжение: 230 В~ 50 Гц
127 В~ 60 Гц

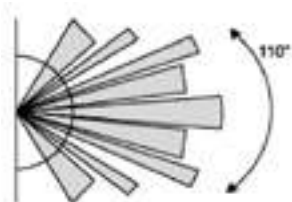
Номинальная мощность:

Лампы накаливания:
1800 Вт (230 В~, 50 Гц)
1000 Вт (127 В~, 60 Гц)

2. Люминесцентные лампы:
При 230 В~, 50 Гц - номинальная мощность 1300 ВА
При 127 В~, 60 Гц - номинальная мощность 700 ВА



Вертикальная диаграмма обнаружения



Горизонтальная диаграмма обнаружения

ПОДКЛЮЧЕНИЕ:

Клемма "1" (управление) подключается в случае необходимости управления прибором с дополнительного места (кнопки с НОК, арт. N2X04 или N2X04.5).

Подключение нескольких механизмов параллельно:

Используется в случае необходимости охвата и контроля больших пространств и реализуется путём подключения нескольких датчиков движения в параллель на одну нагрузку.

УРОВЕНЬ ОСВЕЩЁННОСТИ		ВРЕМЯ ЗАДЕРЖКИ	
MIN	MAX	MIN	MAX
НОЧЬЮ И ДНЁМ	ТОЛЬКО НОЧЬЮ	10 сек	10 мин.

Выбор и установка уровня пороговой освещённости и времени задержки отключения.

Селектор (потенциометр) уровня освещённости устанавливает пороговое значение внешней освещённости, при котором нагрузка включается/выключается.

Переведя селектор в крайнее левое положение, мы установим режим срабатывания в любое время суток - днём (максимальная освещённость) и ночью (в темноте).

Переведя селектор в крайнее правое положение, мы установим режим срабатывания только в тёмное и ночное время суток, т.е. в темноте.

Датчики движения

N2241 датчик движения

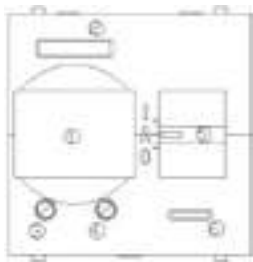


Рис. 2. Внешний вид датчика движения

- 1 - Линза.
- 2 - Датчик освещённости.
- 3 - Потенциометр уровня освещённости.
- 4 - Потенциометр времени задержки.
- 5 - Селектор выбора режима работы (3 положения):
I - Всегда включён,
A - Автоматический (центральное положение),
0 - Всегда выключен.
- 6 - Светодиод (красный) - сигнализирует об автоматическом режиме работы. В режимах I и 0 - неактивен.

ОСОБЕННОСТИ:

Датчик движения может функционировать в одном из трёх режимов, которые выбираются при помощи селектора на лицевой части механизма:
I - Всегда включён.
A - Автоматический (центральное положение).
0 - Всегда выключен.

Режим "0": Всегда выключен.

В этом режиме работы датчик движения неактивен и не включает нагрузку вне зависимости от наличия движения и/или условий освещённости. Управление с дополнительного места неактивно. Светодиод на лицевой панели неактивен.

Режим "I": Всегда включён.

В этом режиме нагрузка всегда включена вне зависимости от наличия движения и/или условий освещённости. Управление с дополнительного места неактивно. Светодиод на лицевой панели неактивен.

Режим "A" (автоматический): Режим датчика движения.

В данном режиме датчик движения регистрирует движение тёплого объекта и, в зависимости от условий освещённости и выставленного порога последнего, включает нагрузку.

При отсутствии/прекращении движения, датчик отсчитывает установленное время задержки и отключает нагрузку.

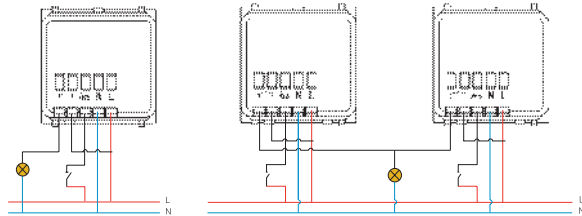
При нажатии на кнопку (дополнительное место управления), датчик движения реагирует так же, как и на регистрацию движения, включая нагрузку при уровне освещённости ниже установленной и отключая её при повторном нажатии.

Режим Сумеречного выключателя.

В этом режиме датчик движения включает нагрузку по сигналу от датчика освещённости (ниже порогового) или отключает (выше порогового) вне зависимости-есть движение или нет. Для активации этого режима необходимо подключить выключатель N2X01 к дополнительным разъёмам датчика движения (см. схему).

ОПИСАНИЕ:

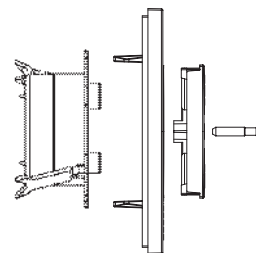
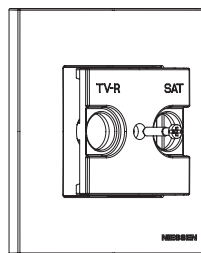
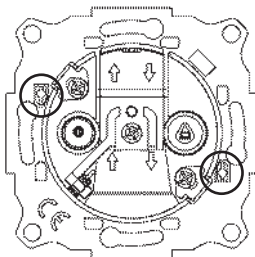
- Подключение реле ДД: 2-проводное.
- Возможность управления при помощи кнопок N2X04.X.
- Время задержки отключения: от 10 сек до 10 мин.
- Срабатывание по датчику освещённости.
- Рабочая температура: от -10°C до +40°C
- ИК пассивный датчик движения: 5 метров, угол раскрытия 110°



Телевизионные розетки

Руководство по монтажу центральной накладки и телевизионной розетки (N2250.X)

1. В некоторых случаях (использование розеток сторонних производителей), отверстия в суппорте розетки (под фланцы рамок) слишком малы, что представляет трудности при установке.

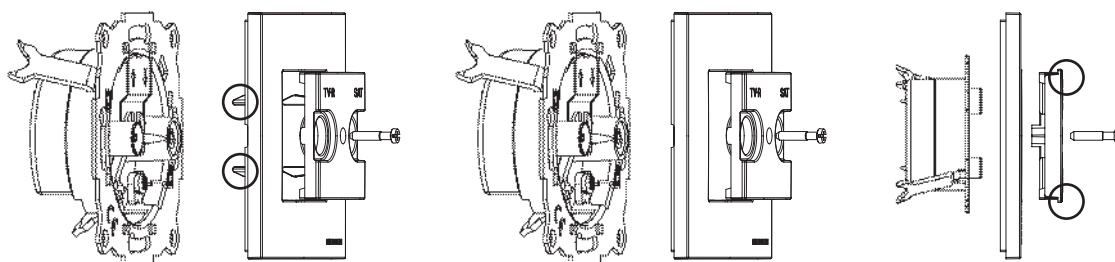


2. В связи с этим, существует 2 способа решить эту задачу:

а) Механически обработать (подточить, подрезать) пластиковые фиксаторы (фланцы) рамки и подогнать их по размеру к соответствующим отверстиям в суппорте ТВ-розетки.

б) Срезать все 4 фиксатора рамки.

3. Зафиксировать рамку, притянув её винтовым соединением центральной накладкой. При этом роль фиксирующего элемента выполняют специальные выступы по краям накладки.



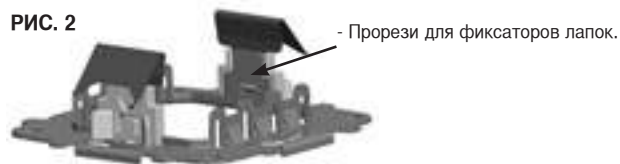
Безвинтовые лапки (эластичные) Безвинтовые лапки для установки на суппорты механизмов zenit (N2071.9 и N2071.8)

Монтаж лапок на стальные суппорты

Безвинтовые эластичные лапки устанавливаются на стальной суппорт изделия и служат для быстрого, простого и надёжного крепления механизма в монтажной коробке / закладном кольце.



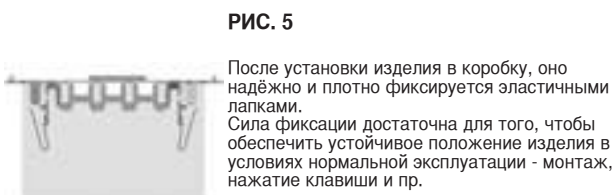
Установите лапки на суппорт до лёгкого щелчка.



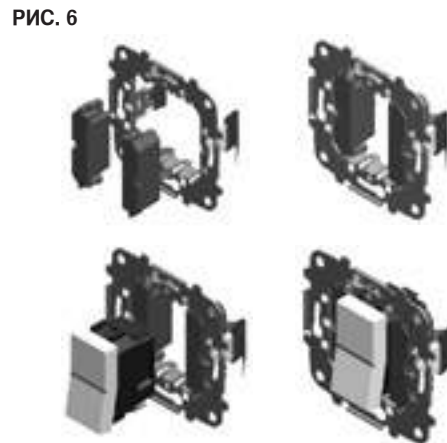
Надавливая на суппорт, установите его в монтажную коробку.



Конструкция и форма лапок таковы, что способствуют лёгкой установке суппорта механизма в коробку.



Установка уплотнительных элементов, фиксаторов.
1 - Установите уплотнительную вставку (Арт. N2071.8) в суппорт.
2 - Установите 1-модульный механизм в суппорт.

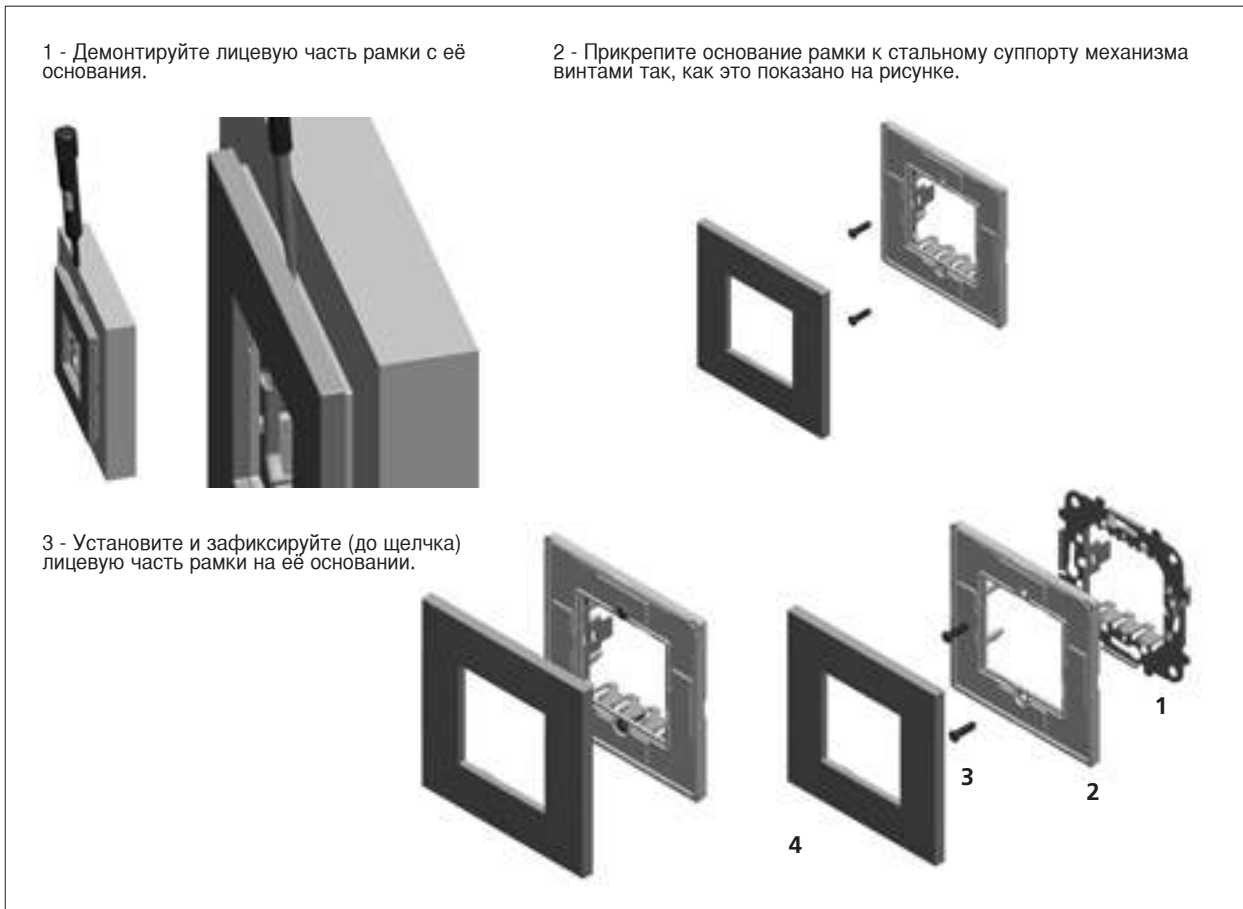


ДЕМОНТАЖ

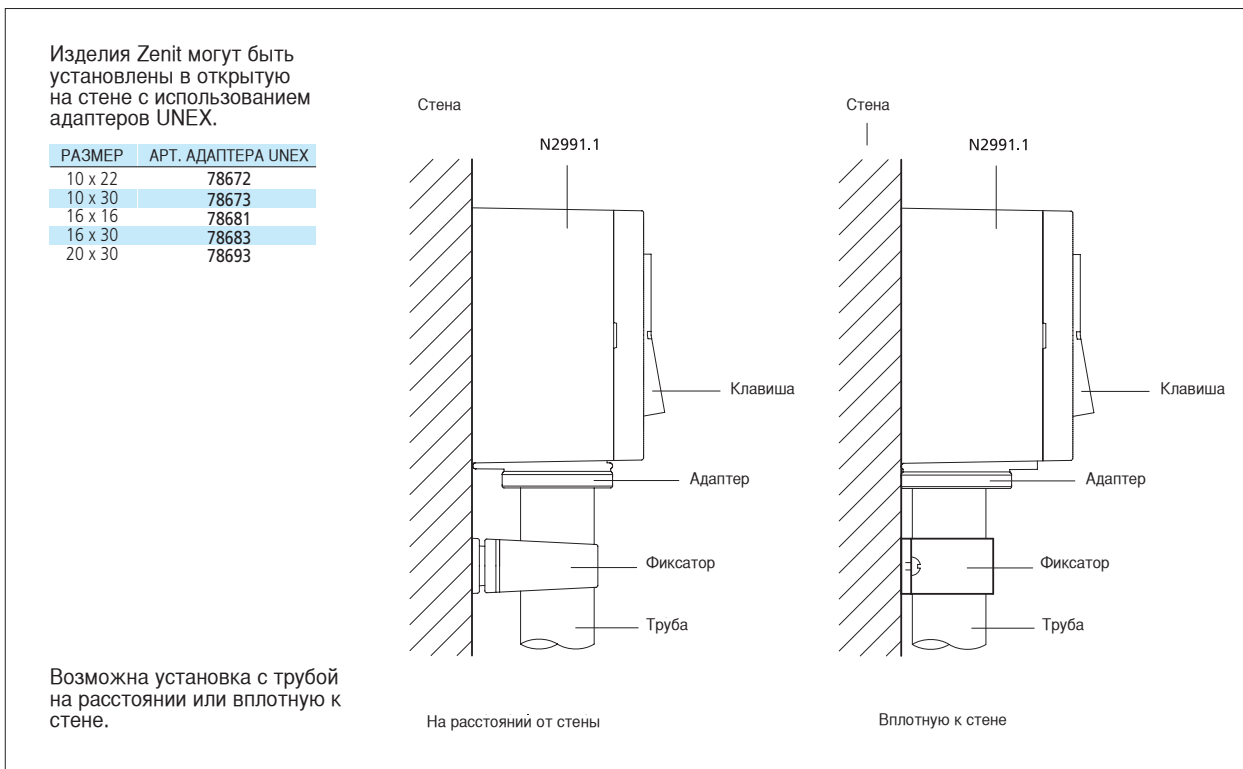
Для демонтажа изделия необходимо отвёрткой отжать фиксаторы, надавив на основание безвинтовых лапок, просунув её в отверстие в суппорте. См. рис. Для повторного монтажа необходимо повторить все вышеописанные операции.



Антивандалные рамки Антивандалные рамки (N227x)



Коробки для открытого монтажа (N299XX)



Светорегуляторы клавишные 8160.1 и 2260 BM/BA

Его особые характеристики позволяют осуществлять дистанционное управление посредством кнопки с н/о контактом, включенной в цепь управления, упрощая таким образом электрические схемы и создавая дополнительный комфорт. Приведение в действие регулятора для включения, регулирования или выключения освещения осуществляется следующим образом:

ОДНОРАЗОВОЕ НАЖАТИЕ НА КНОПКУ:

Если до нажатия на кнопку свет был выключен, то при нажатии всегда будет включаться максимальное освещение. Если свет был включен, то при однократном нажатии он выключится. Под однократным нажатием понимается давление на кнопку в течение от 50 и до 400 миллисекунд.

НАЖАТИЕ С УДЕРЖАНИЕМ:

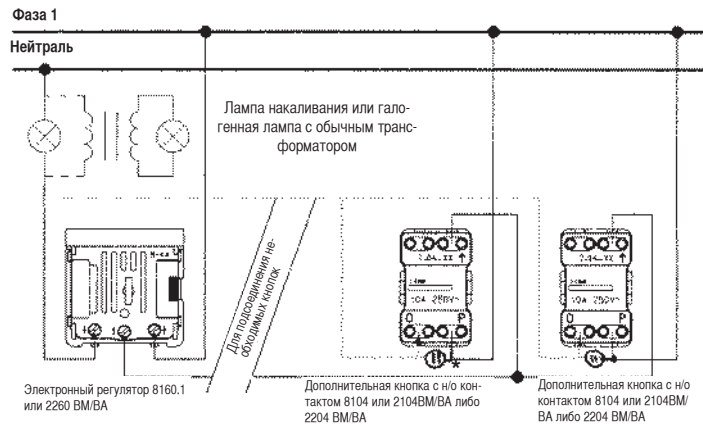
Если до нажатия на кнопку свет был выключен, то при нажатии освещение включится на минимальную интенсивность, которая будет увеличиваться пока не отпустите кнопку. Если до нажатия свет был включен, то при нажатии с удержанием начнется увеличение интенсивности освещения до тех пор, пока вы не отпустите кнопку. Если при достижении максимальной интенсивности освещения кнопка не будет отпущена, то интенсивность начнет уменьшаться, и наоборот, и так будет продолжаться до тех пор пока вы не отпустите кнопку. Под нажатием и удержанием понимается давление на кнопку в течение больше 400 миллисекунд.

Напряжение в сети: 127В ~/ 60Гц
220В ~/ 50Гц

Минимальная мощность: 40Вт / ВА

Максимальная мощность:

При 220В ~/ 50Гц	500Вт для ламп накаливания 400Вт/ВА для галогенных ламп с трансформатором
При 127В ~/ 60Гц	300Вт для ламп накаливания 200Вт/ВА для галогенных ламп с трансформатором
При 220В ~/ 50Гц	500Вт для ламп накаливания 400Вт/ВА для галогенных ламп с трансформатором
При 127В ~/ 60Гц	300Вт для ламп накаливания 200Вт/ВА для галогенных ламп с трансформатором



Защита от перегрузки: Калиброванный плавкий предохранитель Код F-2A. Поставляется с одним запасным предохранителем. Предохранение от неправильных соединений: электронное устройство. Временной интервал регулирования от минимального до максимального значения 3,8 секунды.

Ночной светоиндикатор: красный светодиод.

Допустимая температура окружающего воздуха от 0 до 30°C.

Поддавление помех в соответствии с нормативами :UNE-20507, UNE-21806, EN55014, EN60555.

* Соединение при использовании кнопок с лампочкой подсветки

Выключатель с таймером Выключатель с таймером 8162 и 2262 BM/BA

Выключатель с таймером представляет собой электромеханизм, который приводится в действие при помощи электронного устройства и осуществляет автоматическое отключение управляемой нагрузкой по истечении заданного промежутка времени.

Вручную приводится в действие путем непосредственного нажатия на клавишу выключателя

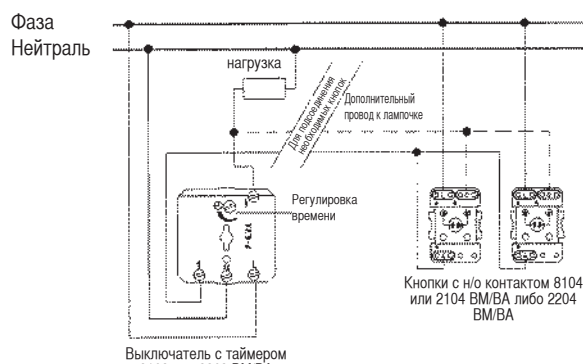
Напряжение питания : 230В ~ ± 10% -50Гц

Максимальная мощность: 1000 Вт для ламп накаливания
1000 ВА для $\cos \varphi=0,6$

Защита от перегрузки: Калиброванный плавкий предохранитель код F-6,3A

Поставляется с одним запасным предохранителем.

Защита от неправильного соединения: Электронное устройство



* Соединение при использовании кнопок с лампочкой подсветки

Время задержки на выключение нагрузки: От 9 сек до 4 мин (±10%)

Ночной светоиндикатор: Красный светодиод.

Допустимая температура окружающего воздуха: От 0 до 40°C
Поддавление помех: В соответствии с нормативами UNE -20507, UNE-21806, EN 55014, EN 60555.

8162.1 и 2262.1 ВА/ВМ. Выключатель с таймером TRIAC

ФУНКЦИОНИРОВАНИЕ: Выключатель с таймером является электронным механизмом, который осуществляет автоматическое отключение контролируемого элемента через заданный интервал времени.
 Ручное управление осуществляется нажатием на клавишу.
 Установка интервала времени для отключения осуществляется при помощи регулировочного винта, показанного на рис. 1. Временной интервал регулируется в пределах от 10 секунд до 10 минут ($\pm 10\%$).

СХЕМА МОНТАЖА

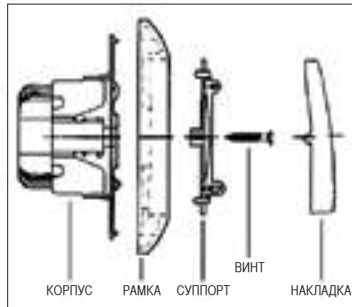


рис.3

ТЕХНИЧЕСКИЕ ДАННЫЕ:

Напряжение питания: 230 В переем. тока $\pm 10\%$, 50 Гц

Максимальная мощность:

40-500W для ламп накаливания

40-400VA для галогенных ламп с обычным трансформатором

40-100VA для моторов.

Защита от перегрузки: калиброванный плавкий предохранитель F-3, 15Н. В комплекте один запасной предохранитель.

Защита от неправильного подключения: при помощи электронного устройства.

Время регулирования: От 10 сек. до 10 мин. ($\pm 10\%$).

Подсветка: светодиод красного цвета.

Диапазон рабочей температуры: от 0 до 40°C

Изготовлен в соответствии со стандартами: UNE-EN-60669-1 • UNE-EN-60669-2-1

• UNE-EN-60699-2-3

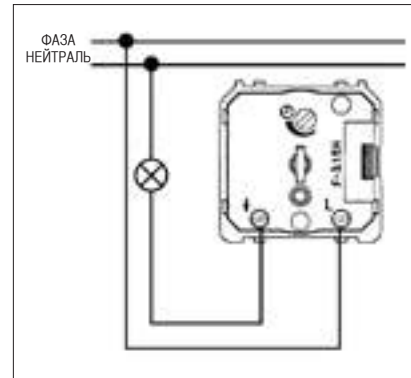


рис.1

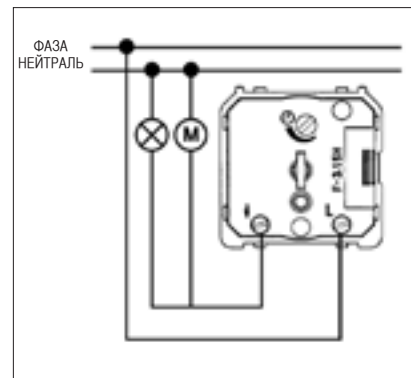


рис.2

Звонок 4 мелодии

Функционирование

К звонку могут быть подключены 4 кнопки с различными мелодиями для каждой из них.

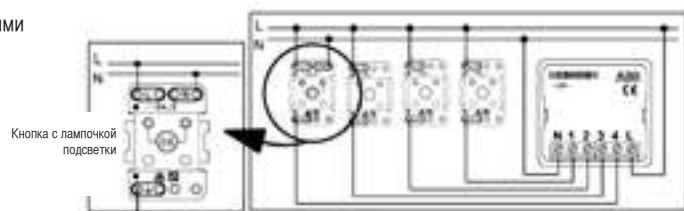
Технические характеристики

Напряжение питания : 230В~ (2224xx,8124)

Звуковая мощность : 72 дБ на расстоянии 1м

Потребляемый ток: 14 мА

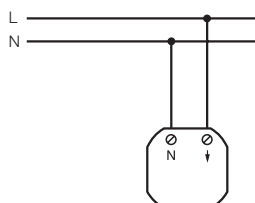
Звонок соответствует нормам IEC 62080



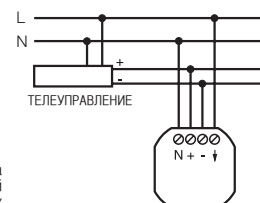
Светоиндикаторы 8181

Автономные маячковые индикаторы

АВТОНОМНЫЙ
МАЯЧКОВЫЙ
ИНДИКАТОР
Код 8181.



АВТОНОМНЫЙ
МАЯЧКОВЫЙ
ИНДИКАТОР ДЛЯ
ТЕЛЕУПРАВЛЕНИЯ
Код 8181.1



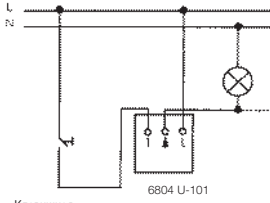
Подходит для телеуправления типа SAFT IBERICA BTM-50, с оперативной возможностью на 100 маячковых индикаторов.

Изготовлены согласно стандарту RD 2816/82 (B.O.E. 6-11-82); MIE-BT025. Подавление помех в соответствии со стандартами: UNE-20507, UNE-21806, EN-55014 и EN-60555

Датчик движения

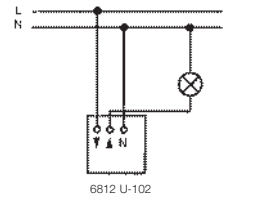
Схемы соединения

Механизм с полевым МОП-транзистором 6804 U-101

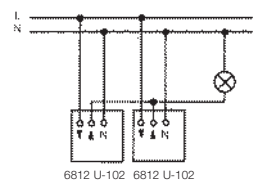


Клавишная кнопка с н/о контактом (8104)

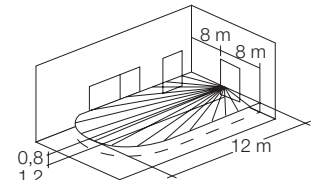
Механизм реле 6812 U-102



Комбинация нескольких датчиков



Датчики движения представляют собой пассивные инфракрасные датчики, реагирующие на изменение интенсивности теплового излучения в зоне обнаружения. Если человек или другой источник тепла попадает в зону действия датчика движения, подключенное освещение включается. До тех пор, пока источник теплового излучения находится в зоне действия датчика, свет остается включенным.



Зона обнаружения

- Механизм с МОП-транзистором 6804 U-101
- Напряжение: 230 В ~50Гц
- Минимальная мощность: 60 В/ВА
- Максимальная мощность: 420 В/ВА

- Механизм реле 6812 U-102
- Напряжение : 230 В ~50Гц
- Максимальная мощность: 700 В/ВА
- $3A \cos \varphi=0,5$

Прибор предназначен для включения: ламп накаливания, галогенных ламп 230 В, обычных или электронных трансформаторов до 420 ВА
Рабочая температура : от 0 до 35°C


Прибор предназначен для включения любых типов нагрузок
Рабочая температура: от 0 до 35°C

Выбор режима работы


Движковый переключатель может находиться в одном из трех положений:

- 0= ВЫКЛ = датчик движения выключен
- Автоматический режим (среднее положение движкового переключателя) обеспечивает функции датчика движения.
- I = ВКЛ = свет включен на продолжительное время


0= ВЫКЛ

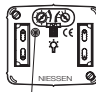


Автоматический режим



I = ВКЛ






Переключатель блокировки

Регулировки

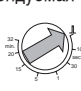
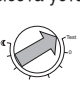
- Встроенный датчик освещенности регулирует заданное пороговое значение, при котором датчик реагирует на движение. Возможные установки:
 - «луна»: включение только в темноте
 - «солнце»: включение при любой освещенности
 - положение между обоими символами:
 - «Тест»: включение при любой освещенности, т.к. датчик освещенности отключен (при минимальной задержке отключения - ок. 2 сек.)
- Продолжительность включения установленных нагрузок
 Минимум 1 сек: поворотный регулятор установлен на символ Л
 Максимум 32 минуты: поворотный регулятор установлен в крайнее положение



Зона обнаружения в вертикальной плоскости

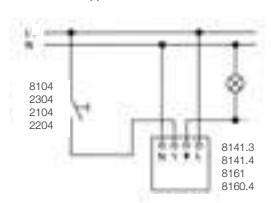
Сенсор датчика движения 8441.1xx

Угол обзора в горизонтальной плоскости: 180°
 Зона обнаружения: фронтально-12м, по сторонам-8м
 Задержка отключения: от 2 сек до 32 мин (Рис.1)
 Датчик освещенности: от 5 до 1000 Люкс (Рис.2)
 Рекомендуемая высота установки: от 0,8 до 1,2 м

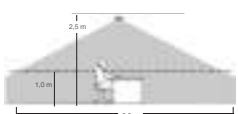
Датчик присутствия

МЕХАНИЗМ РЕЛЕ – Коды 6401 U-102 / 6804 U-101 / 6812 U-102 / 6593 U-101



ТЕХНИЧЕСКИЕ ДАННЫЕ: 6401 U-102
См. ИК пульт дистанционного управления.
 ТЕХНИЧЕСКИЕ ДАННЫЕ: 6804 U-101 и 6812 U-102
См. Встраиваемые датчики движения
 ТЕХНИЧЕСКИЕ ДАННЫЕ: 6593 U-101
Отключение осуществляется постепенно.
 Можно регулировать освещение посредством канала 10 от ИК- пульта дистанционного управления 8190.

ДАТЧИК ПРИСУТСТВИЯ – Код 6813-101



ТЕХНИЧЕСКИЕ ДАННЫЕ:
 Сумеречный датчик (4.3) от 5 до 1000 люкс.
 Задержка отключения (4.1): от 4 сек. до 30 мин.
 Режимы работы (4.2.): Убедиться, что не находится в положении Т.
 Временной импульс: 1 сек.
 Угол обнаружения: 360°
 Максимальный радиус: 6м x 6м при установке от 1 м до 2,5 м от пола.
 Высота монтажа: 2,5 м от пола.
 Рабочая температура: от 0°C до 55°C.
 В соответствии со стандартами: EN 60669-2
 IP 20
 ТЕХНИЧЕСКИЕ ДАННЫЕ 6593 U-101: См. Клавишные светорегуляторы.

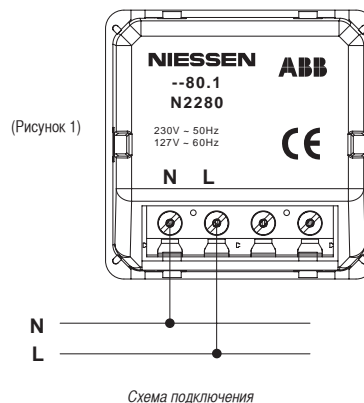
Система сигнализации и светоиндикации Световой сигнализатор 8180.1, N2180 и N2280

230 В~ / 50 Гц
 - Соответствует UNE-21806 и EN-55014
 - Световой поток на расстоянии 1 м - не менее 2 Люмен

Данный тип светосигнализаторов работают и питаются от сети и не оборудованы независимыми источниками питания, например, аккумуляторами.

Установка устройства осуществляется в монтажную коробку. Подключение прибора согласно схеме подключения. В целях безопасности, перед началом монтажных работ, обесточьте сеть.

Подключение сигнализатора.

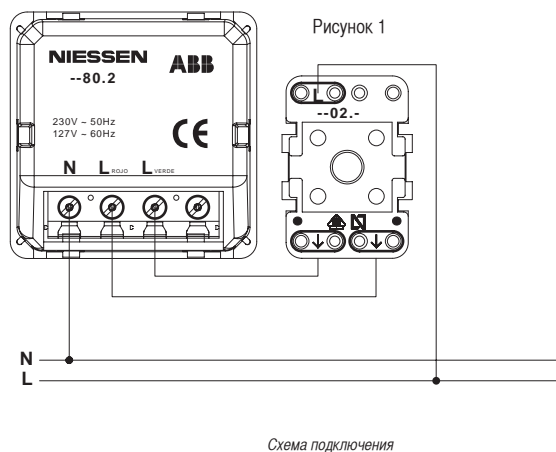


Сигнализатор “зелёный / красный” 8180.2 и N2280.2

230 В~ / 50 Гц
 - Соответствует UNE-21806 и EN-55014
 - Световой поток на расстоянии 1 м - не менее 2 Люмен

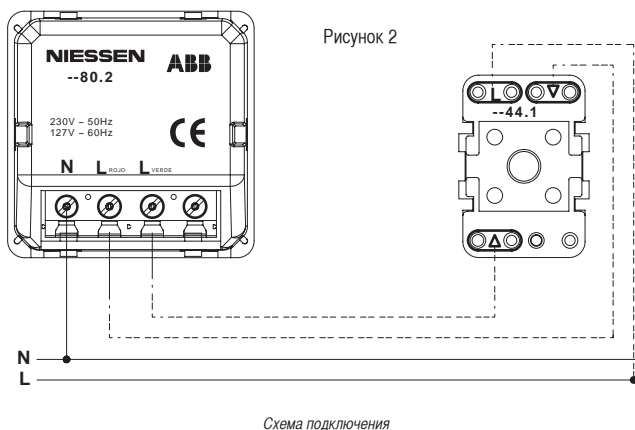
Данный тип светосигнализаторов работают и питаются от сети и не оборудованы независимыми источниками питания, например, аккумуляторами. Этот тип сигнализатора выдаёт зелёный либо красный свет, являясь своего рода световым индикатором (разрешено/запрещено). Переключение происходит при помощи переключателя. (Рисунок 1)

Подключение Сигнализатора “Зелёный/Красный”



Также данный сигнализатор можно сочетать с механизмом выключателя жалюзи. См. Рисунок 2.

Подключение Сигнализатора “Зелёный/Красный”



Система сигнализации и светоиндикации Автономный LED светозигнализатор, маячок 8181.2 и N2281

1.- Вступление

Световой маячок - автономное устройство светосигнализации, оснащённое аккумулятором, что гарантирует освещение помещений, маркировку путей эвакуации в случае потери или сбоя в электроснабжении или критическом падении напряжения до 70% от номинала (230 В).

2.- Технические характеристики 230 В~ / 50 Гц.

- Сигнализация: Выбор с помощью селектора.
 - а) - освещение синего цвета
 - б) - освещение белого цвета
- Аварийное освещение: Яркий белый свет.
- Батарея Никель-Металгидридная (Ni-MH).
- Время автономной работы: 3 часа, из которых 1 час на максимальном уровне и 2 часа на пониженном уровне света.
- ДУ: Допускается любой тип, но нормализованный по напряжению.

- Соответствует:

RD 2816/1982 (BOE 6-11-92)
RD 314/2006 (BOE 28-03-06)
REBT 2002, ITC-BT-28
UNE-EN60598-2-22
UNE-21806
EN-55014.

- Световой поток на расстоянии 1 м - не менее 2 Люмен.

4.- Монтаж

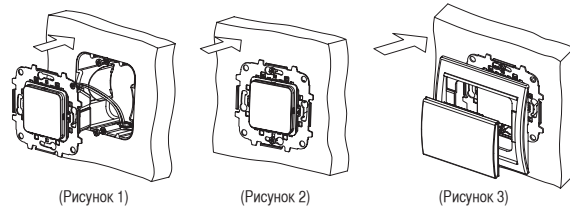
Установка устройства осуществляется в монтажной коробке, согласно схеме подключения ниже.

В целях безопасности, перед началом монтажных работ, обесточьте сеть.

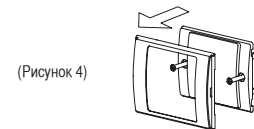
3.- Установка

- Налаживать связи, влезать и подчинять пилот balizado в ящик (квадрат или круговой 60mm между винтами sujeccion).
- Центральная накладка крепится 2-мя винтами, что увеличивает степень антивандальной защиты прибора и позволяет устанавливать его в общественных местах.

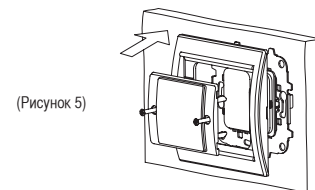
Последовательность монтажа (рис. 1, 2 и 3):



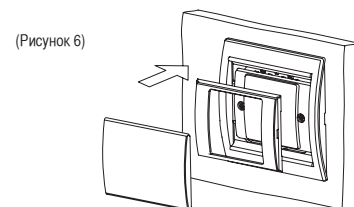
- Снять внешнюю часть накладки, чтобы получить доступ к винтовым соединениям.



- Приложить декоративную рамку изделия к механизму и прижать её фиксирующим кронштейном с винтами. Винты затянуть.



- Завершить монтаж. Установить центральную накладку.



(Рисунок 7)

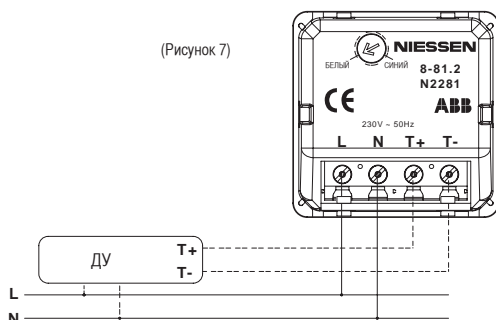


Схема подключения

Система сигнализации и светоиндикации Светоиндикаторы 8181

220 В~ / 50 Гц
Во время автономной работы
1 час на максимальной
яркости - 4 Люмена

Автономные светосигнальные маячки

АВТОНОМНЫЙ
СВЕТСИГНАЛЬНЫЙ
МАЯЧОК
Артикул 8181



АВТОНОМНЫЙ
СВЕТСИГНАЛЬНЫЙ
МАЯЧОК
С ДУ
Артикул 8181.1



Совместима с ДУ типа SAFT IBERICA
VTM-50, с возможностью управления до
100 приборов.

Соответствует нормативам RD 2816/82 (B.O.E. 6-11-82); MIE-BT025. А также: UNE-20507, UNE-21806, EN-55014 и EN-60555

Автономные LED световые маячки t9081

230 В~ / 50 Гц

- Светосигнализация в работе: Возможность выбирать тип подсветки с помощью селектора.
- а) - свет синего цвета;
- б) - свет белого цвета - экстренное/резервное Освещение: белый цвет высокой яркости.
- Батарея Никель-металлгидридная (Ni-MH).
- Время автономной работы: 3 часа, из которых, 1 час в режиме максимальной яркости. 2 часа в режиме пониженной яркости.
- Соответствует:

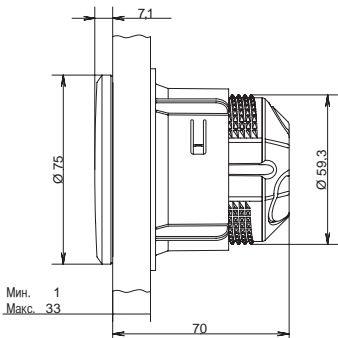
RD 2816/1982 (BOE 6-11-92),
RD 314/2006 (BOE 28-03-06),
REBT 2002, ITC-BT-28, UNE-EN60598-2-22,
UNE-21806 и
EN-55014.

- На расстоянии в 1 метр дистанции световой поток не менее 2 люмен.

- Для монтажа в монтажные коробки.

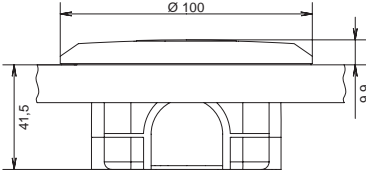
Размеры

(Рисунок 1)



Обесточьте сеть, перед началом монтажных работ.

(Рисунок 2)



(Рисунок 15)

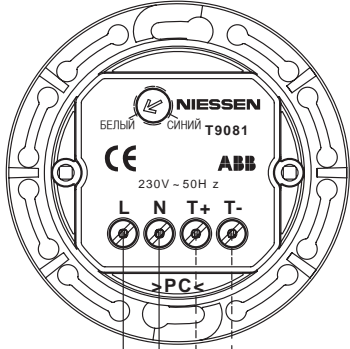
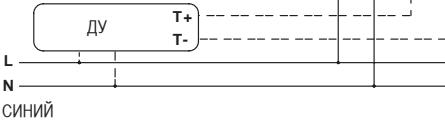


Схема подключения



Система сигнализации и светоиндикации Niessen Автономные LED световые маячки

Подключённый к сети прибор может работать в трёх "режимах":
1) Светосигнализация, 2) Подсветка, 3) ДУ.

Рассмотрим их поподробнее.

Подсветка / Светосигнализация

Устройство пребывает в режиме оповещения (сигнализации), когда значение напряжения сети превышает 70% от номинального напряжения (230 В AC / 50 Гц). В этом состоянии, он светит в белом цвете или в синем цвете, зависит от того, что именно мы выбрали с помощью селектора на тыльной части электронного механизма.

В случае падения напряжения ниже 70% от номинала или срыва электроснабжения, прибор переходит в режим автономной / аварийной подсветки.

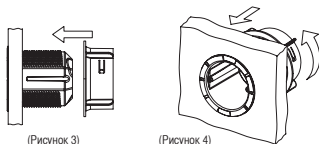
Автономная / аварийная подсветка

Это режим, в котором устройство гарантирует необходимый уровень освещения при помощи мощных LED, питаемых от встроенных аккумуляторов. Прибор переходит в этот режим при срыве или падении напряжения в сети менее 70% от номинала (230 В AC). В этом режиме прибор способен работать до 3 часов, из которых, 1 час на максимальном уровне освещения и 2 часа в режиме пониженной яркости.

Время, необходимое для полной перезарядки аккумуляторов составляет 24 часа.

Подсветка лестниц

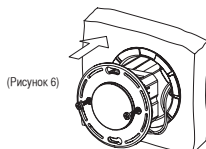
- Собрать короб крепления устройства, скрепив винтовым кольцом.



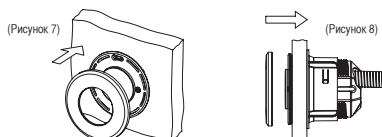
- Установить прокладку.



- Подключить провода согласно схеме подключения, установить прибор в монтажную коробку и закрепить его.



- Установить декоративные элементы (рамку)



ДУ

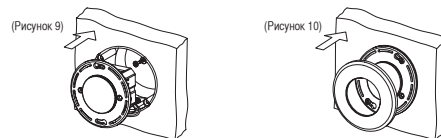
Это режим, в котором устройство или ряд устройств остаётся в выключенном состоянии даже в случае падения или срыва напряжения в сети. Этот режим реализуется с помощью специального ПДУ, к которому может быть подключено несколько приборов.

Т.о. мы можем выделить ряд светосигнализаторов из общего числа таковых, установленных на объекте, которые оставались бы выключенными в ситуации срыва электроснабжения, резервируя тем самым систему аварийного освещения, и активируя их вручную в том случае, если аварийная ситуация затягивается.

Управление приборами происходит при помощи ПДУ, который посылает короткий импульс низкого напряжения непосредственно на приборы.

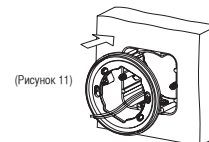
Подсветка лестниц, монтаж в 60 мм монтажную коробку (круглую / квадратную).

Протянуть провода через адаптер и привинтить адаптер к монтажной коробке.

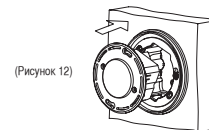


Подсветка лестниц, монтаж в 60 мм монтажную коробку (круглую / квадратную).

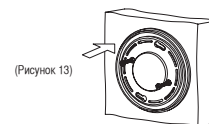
- Протянуть провода через адаптер и привинтить адаптер к монтажной коробке.



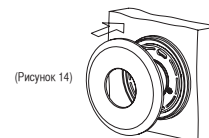
- Подключить прибор согласно схеме подключения, установить в монтажную коробку, закрепить.



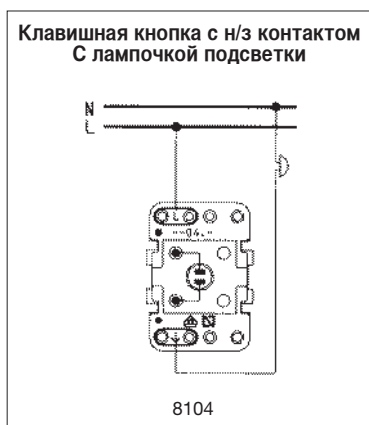
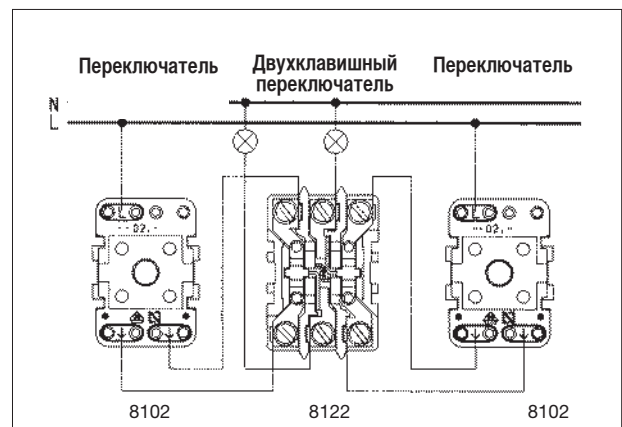
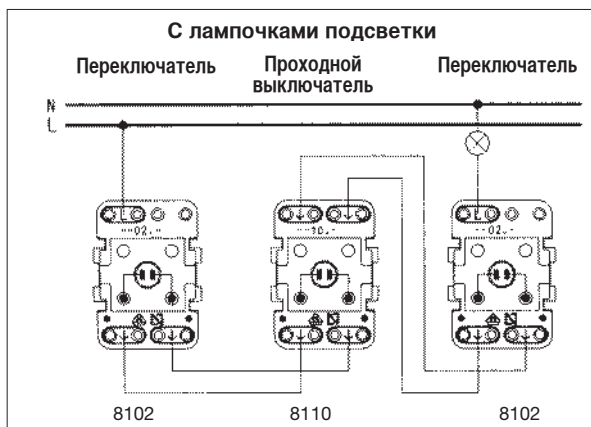
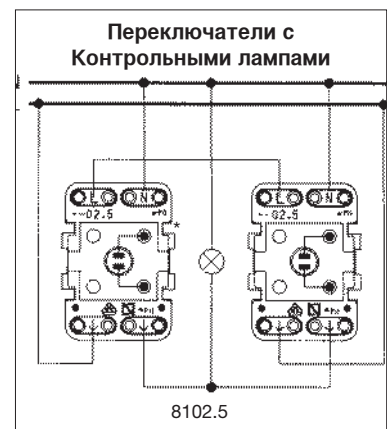
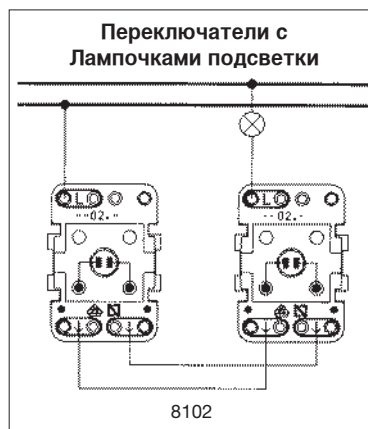
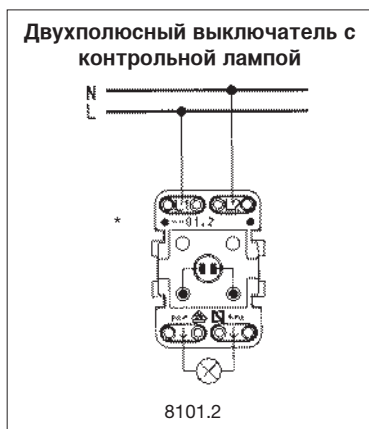
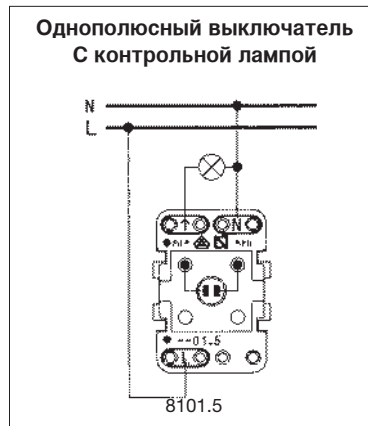
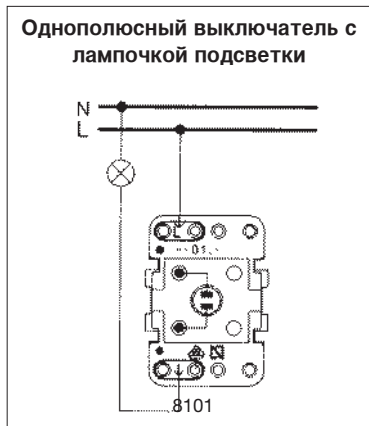
- Прикрепить суппорт к адаптеру.



- Установить декоративный элемент.

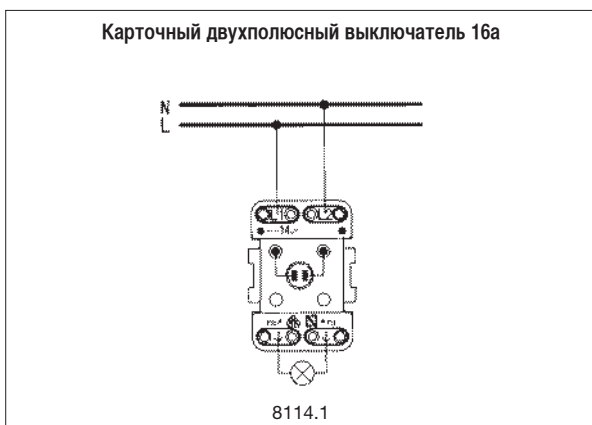
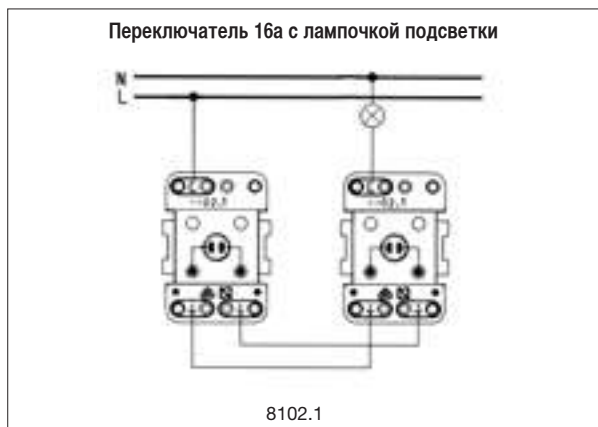
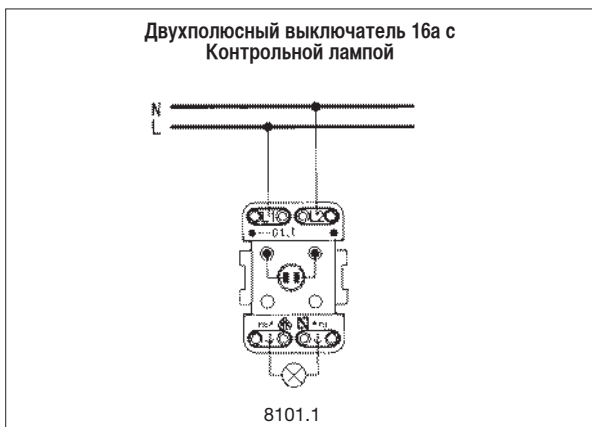
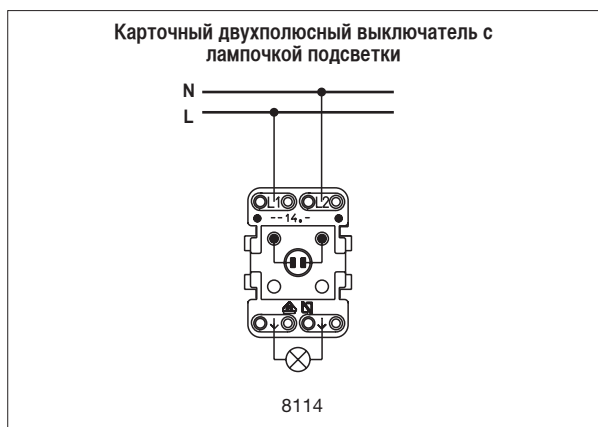
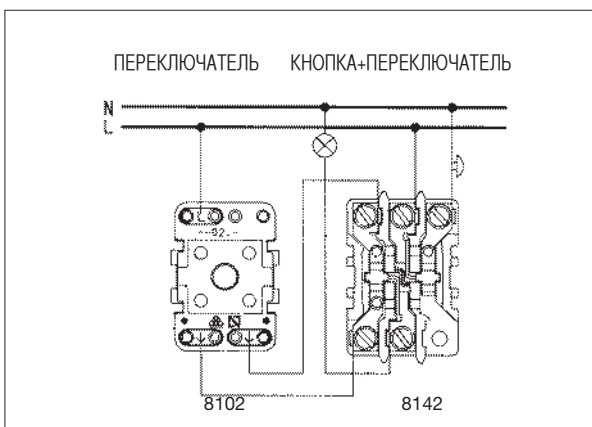
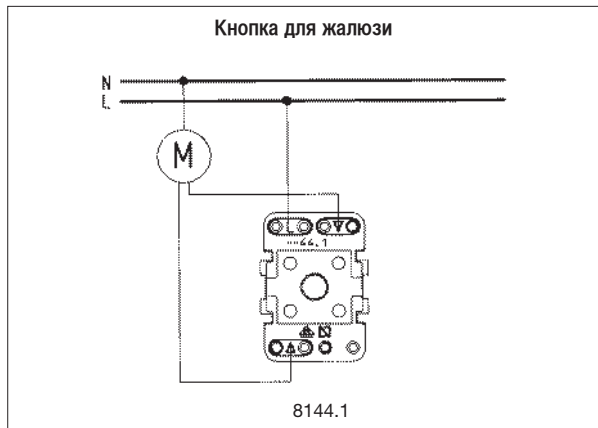
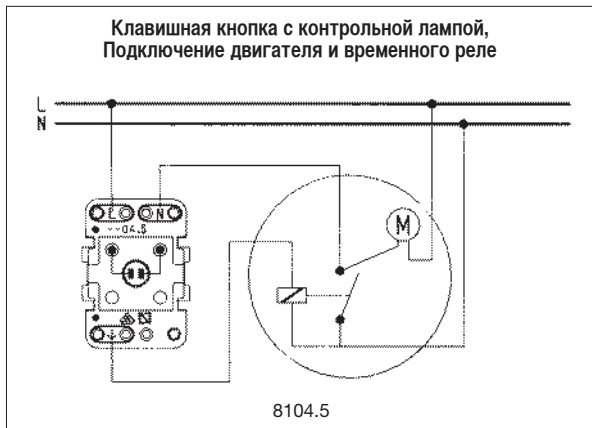


Схемы подключения

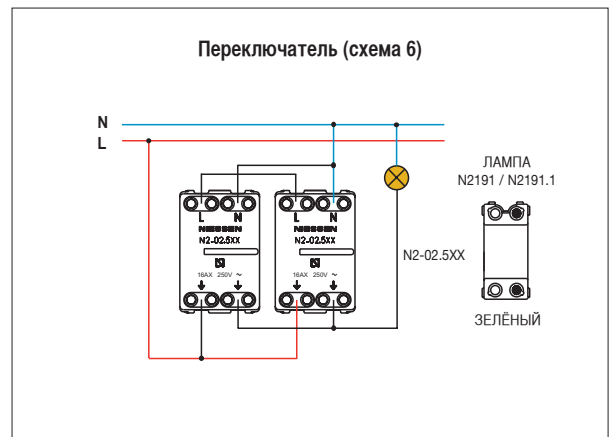
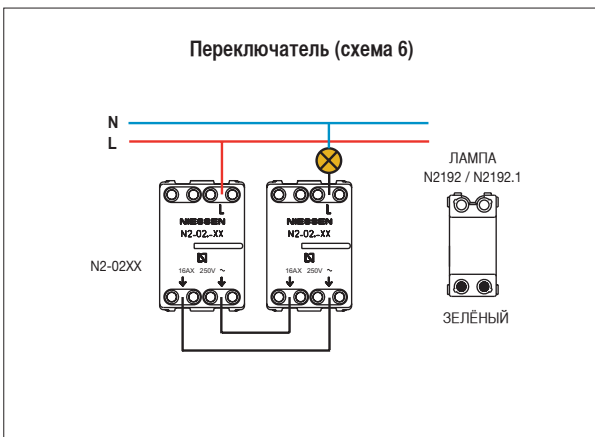
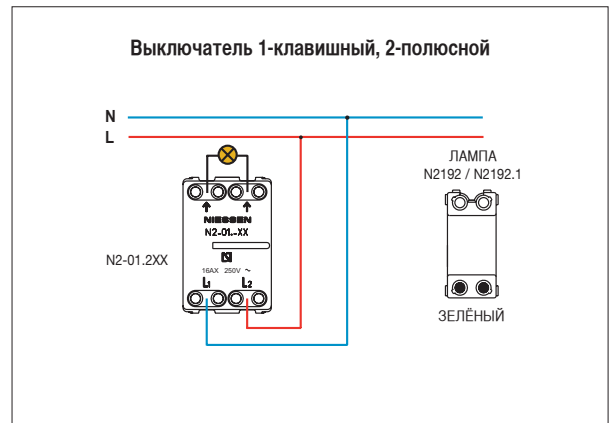
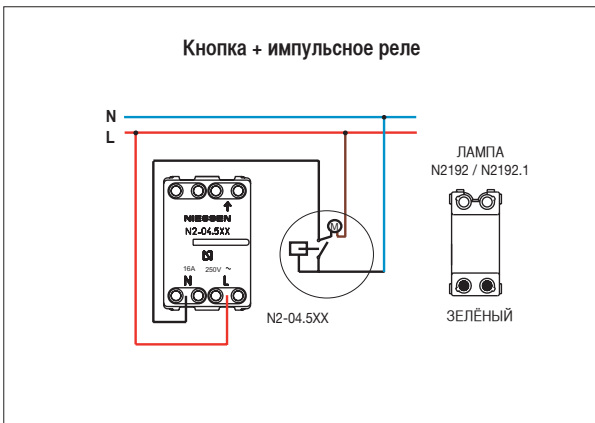
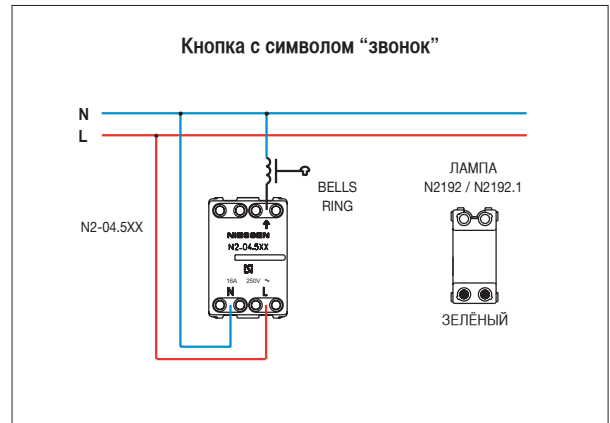
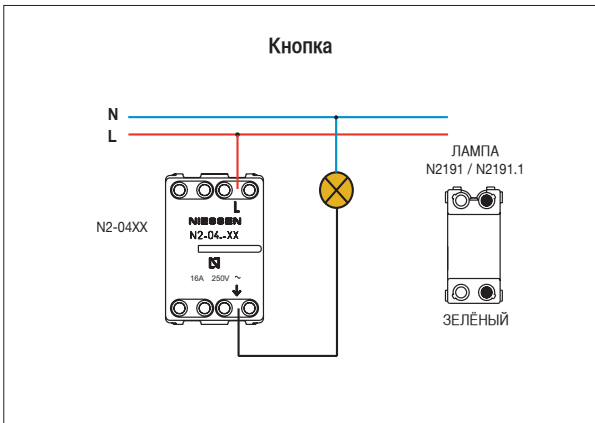
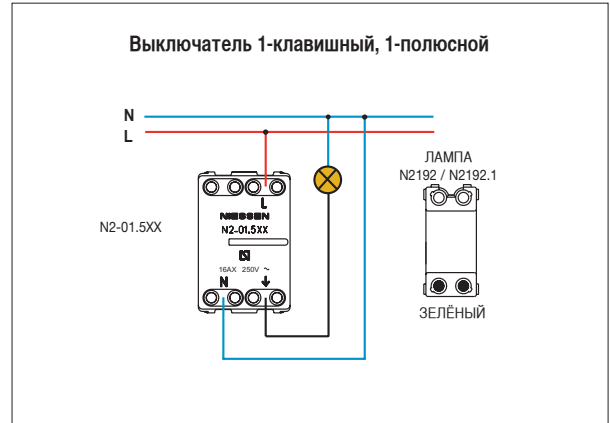
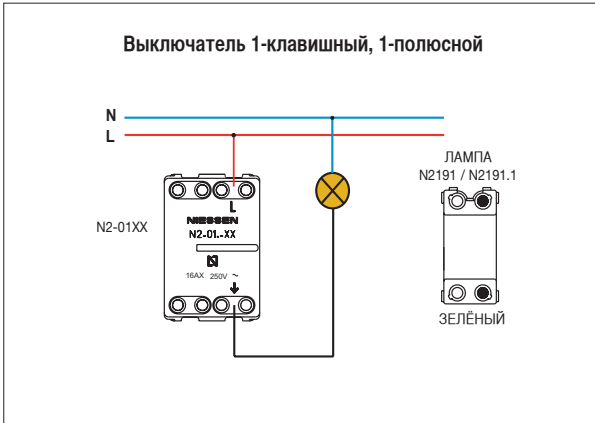


* ● -контакты для лампочки подсветки
* "pil"-контакты для контрольной лампы

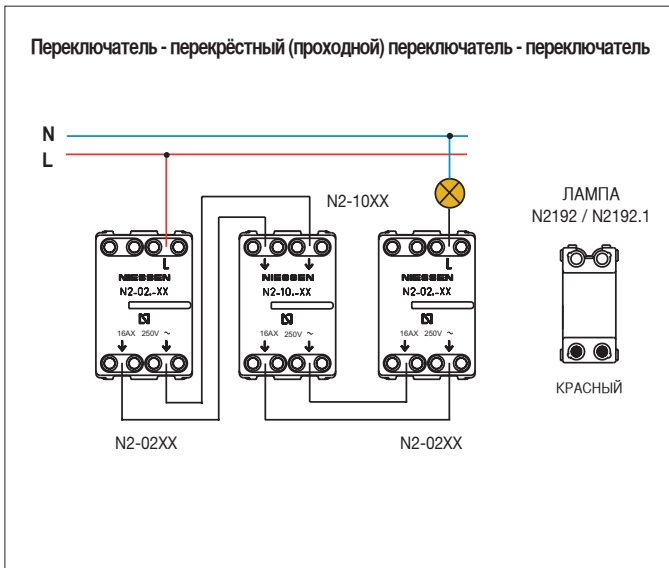
Схемы подключения



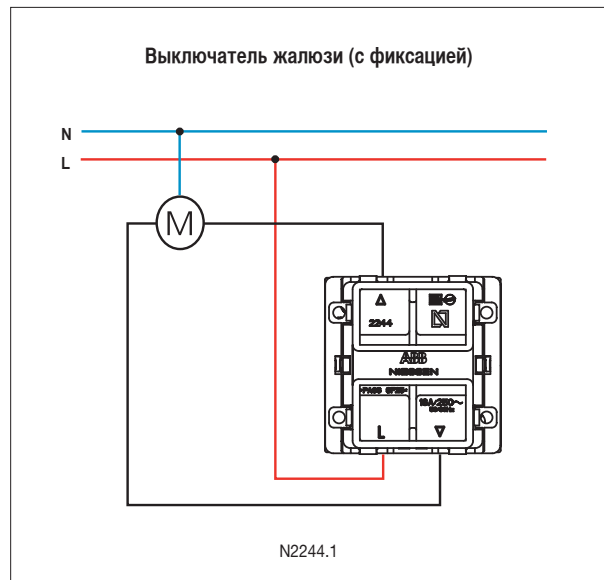
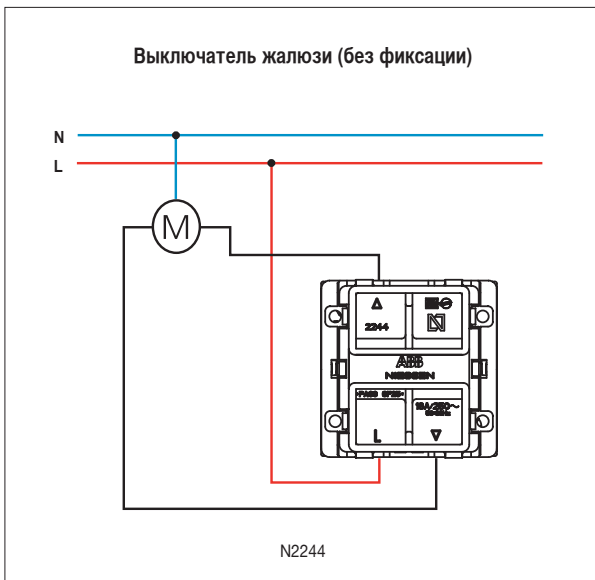
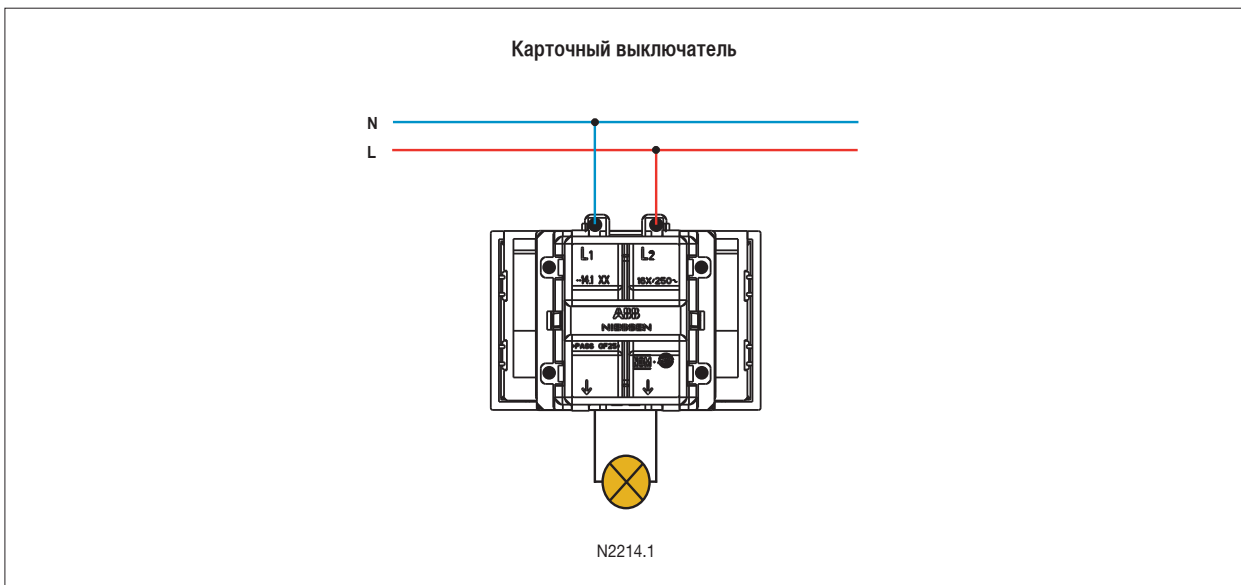
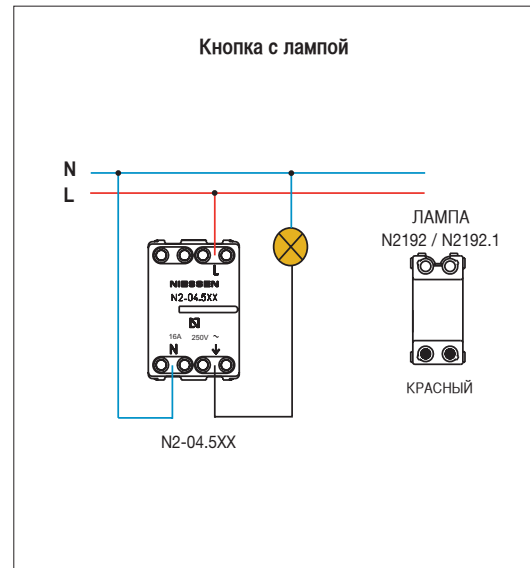
Механизмы ZENIT С ориентационной подсветкой



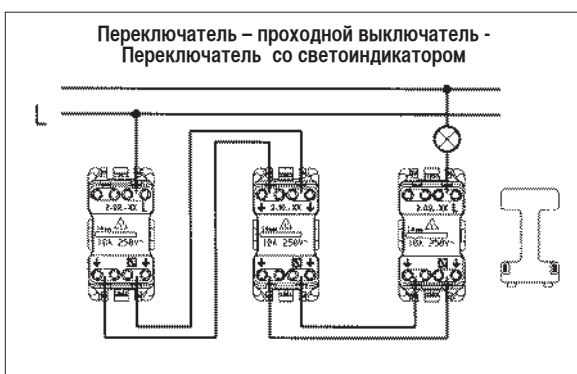
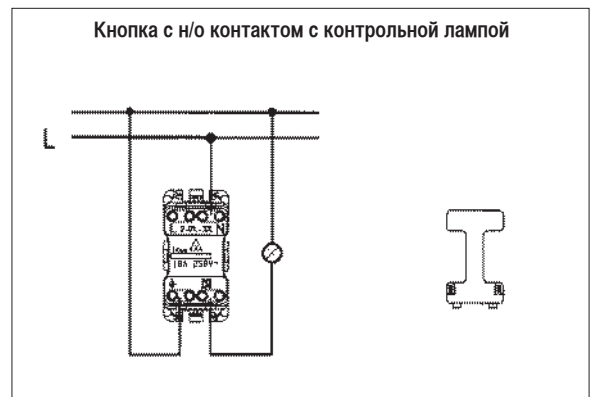
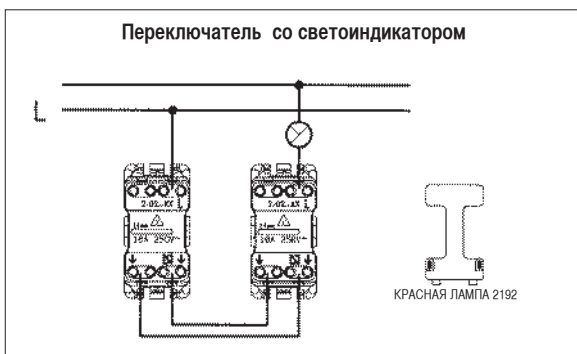
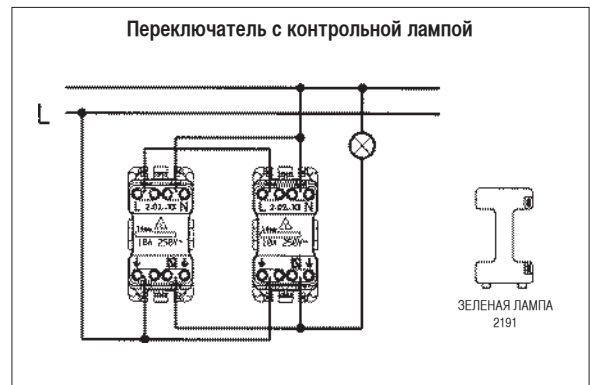
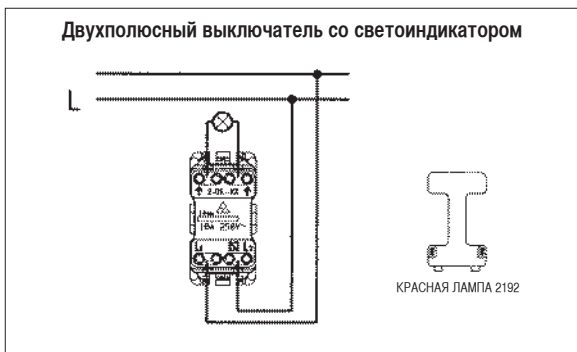
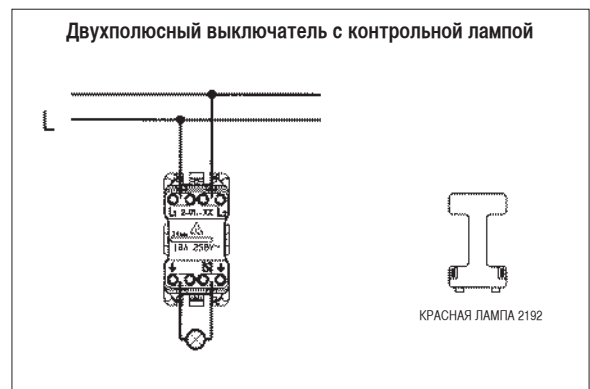
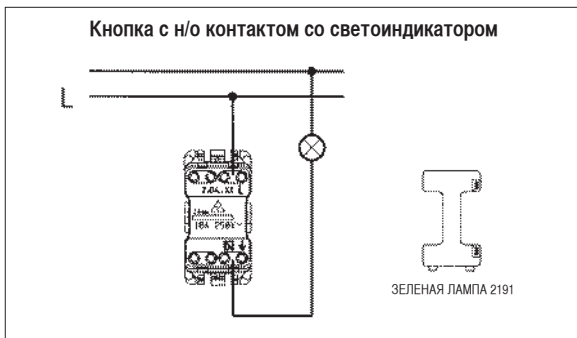
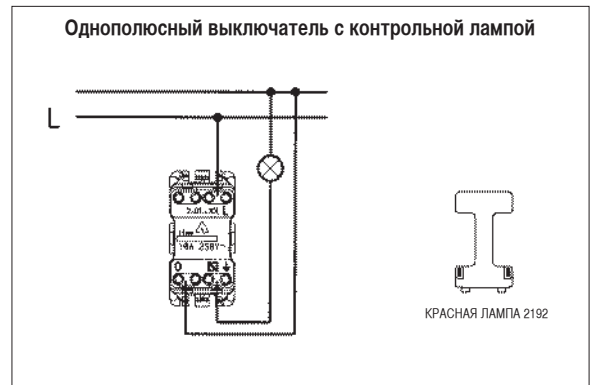
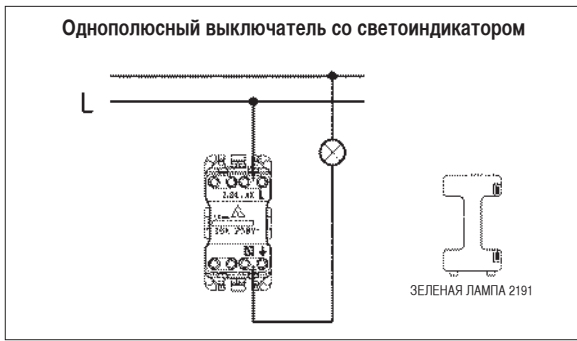
Механизмы ZENIT С ориентационной подсветкой



С контрольной подсветкой



Схемы подключения



Управление температурой Схемы

Поворотный светорегулятор N2160.E

Поворотный переключатель на 4 положения



Положения переключателя		1	2	3	4
Л	0	●	○	○	○
Л	1	○	●	○	○
Л	2	○	○	●	○
Л	3	○	○	○	●

4 положения
Соединение должно осуществляться посредством наконечников типа "Faston".

Светорегулятор поворотный Zenit, 1-модульный

Номинальное напряжение: 220 V~ / 50/60 Hz
Мощность: ☀ 50 - 500 W

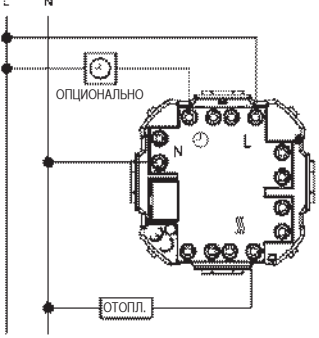
> Диапазон рабочих температур: от 0°C до +30° C (макс.)

Fig. 1  Fig. 2 

Управление температурой. Термостаты

Термостаты

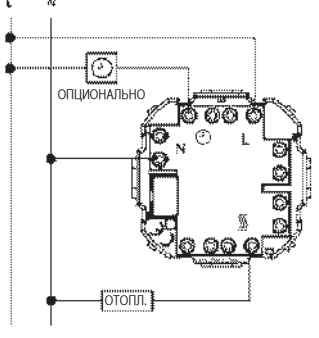
Терморегулятор с НЗК (Код 8140)



Светящаяся лампочка указывает на то, что функция ночного понижения температуры активна.

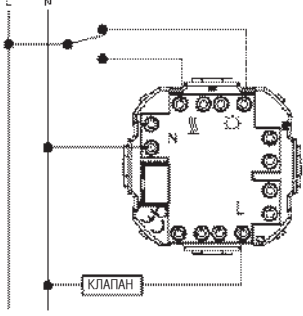
* Функция ночного понижения температуры: Сокращает температуру в заданной точке на 50С
Идеальное место установки - напротив источника тепла и приблизительно на высоте 1,5 м над уровнем пола

Терморегулятор с кнопкой вкл./выкл. (Код 8140.1)



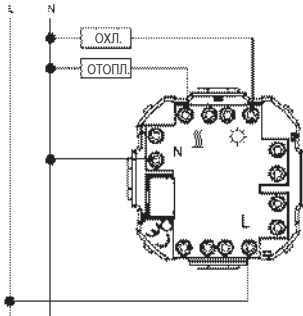
Светящаяся лампочка указывает на то, что выключатель включён.

Терморегулятор с перекидным контактом (Код 8140.2)



Светящаяся лампочка указывает на то, что работает кондиционер.

Терморегулятор с НЗК (Код 8140.2)



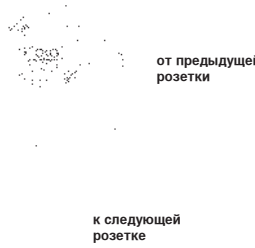
Светящаяся лампочка указывает на то, что работает отопление.

Розетки TV/R

Выбор типов розеток зависит от структуры построения телевизионной сети.

Телевизионные розетки
Технические данные

- Подключение коаксиального входа 75 Ом клеммой и мостом.
- Основания полностью армированы металлическим сплавом «замак»
- Соответствует стандартам UNE 20523 и DIN 45330.
- Для монтажа в монтажную коробку (универсальную) Ø 60 мм

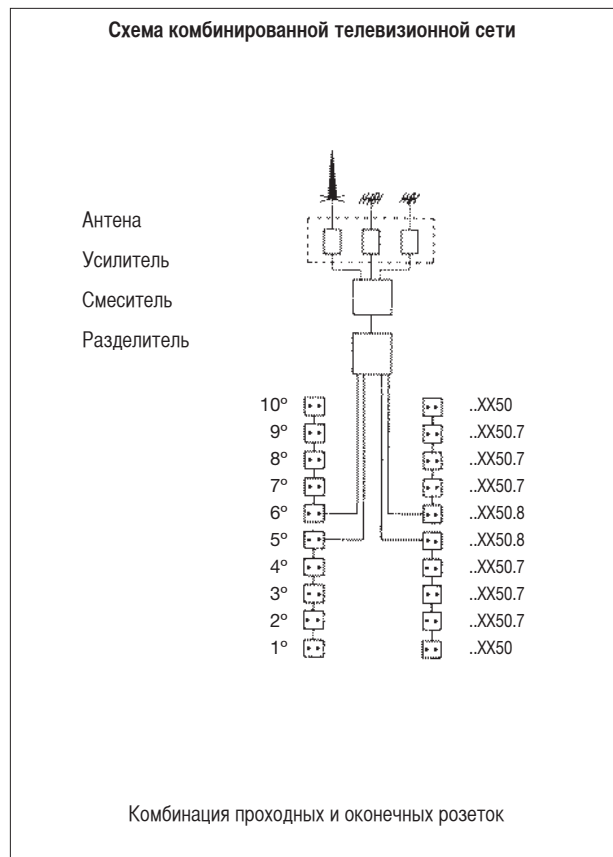
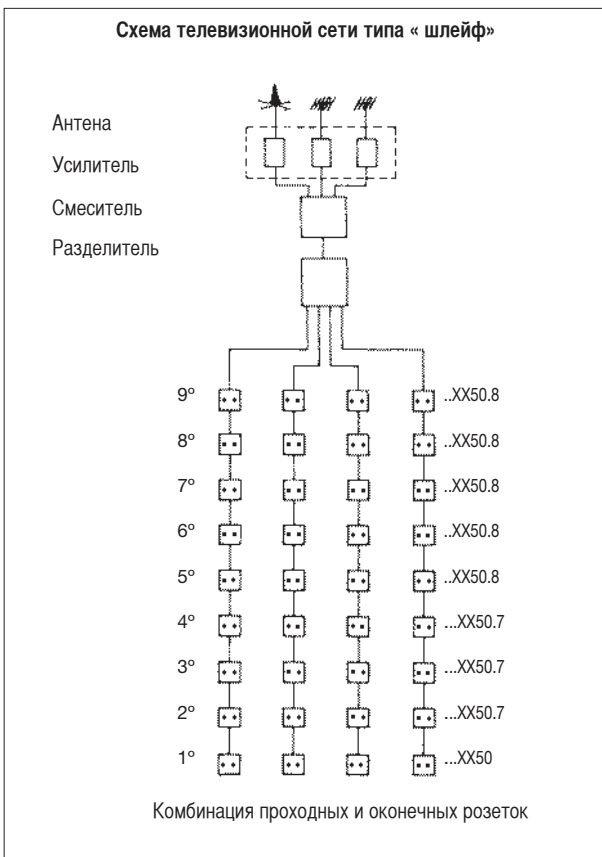
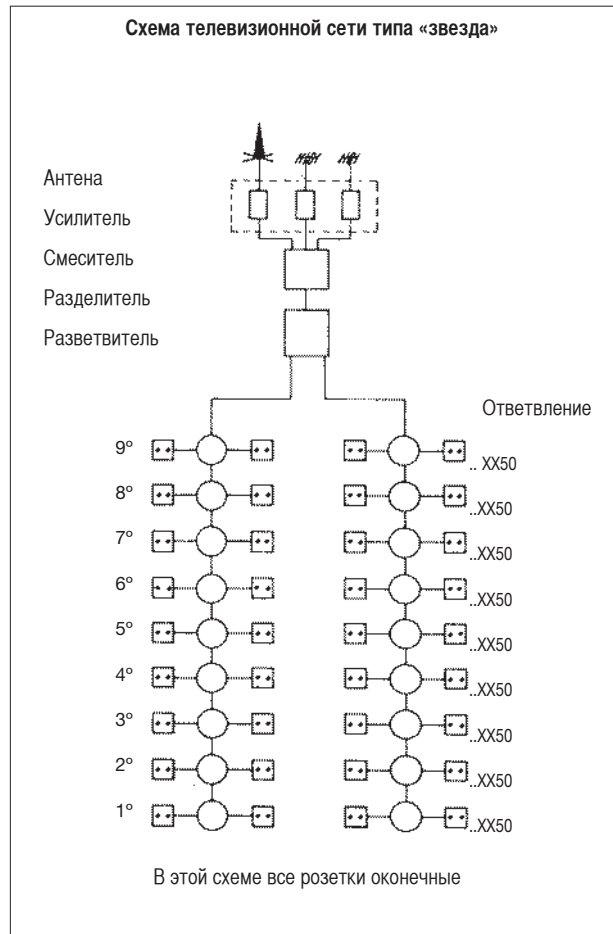


ВНИМАНИЕ!

Последовательное подключение розеток следует выполнять в соответствии с указанным рисунком, то есть, вход на правую клемму, а продолжение с левой клеммы. Розетка, соответствующая 1-му этажу, не имеет выходной клеммы.

		TV - RD			
Диапазон частот	МГц	10-862	TB: 5-68 и 118-1000 RD: 87,5-108	10-862	10-862
Артикул		8150	8150.3	8150.7	8150.8
Технология		Резистивная	С фильтром	Индуктивная	Индуктивная
Затухание	вход ТВ	≤ 3,5	≤ 1	7,5	16
	вход RD	≤ 10	≤ 3	27,5	36
Макс. затухание при прохождении	дБ	--	--	2,5	1,9
Разделение сигнала	выход ТВ	--	--	>26	>25
	выход RD	дБ	--	>44	>45
Разделение TV-RD	дБ	>12,5	>10	>20	>20
Прогноз тока по выводу спутникового ТВ:					

		TV - RD			
Диапазон частот	МГц	10-862	TV:5-68 и 118-1000 RD: 87,5-108	10-862	10-862
Артикул		8150	8150.3	8150.7	8150.8
Технология		Резистивная	С фильтром	Индуктивная	Индуктивная
Затухание	вход ТВ	дБ	≤ 3,5	≤ 1	7,5
	вход RD	дБ	≤ 10	≤ 3	27,5
Разделение TV-RD	дБ	>12,5	>10	>20	>20
Прогноз тока по выводу спутникового ТВ:					



Розетки TV/R

Розетки TV/R

РАСШИРЕНИЕ ПРИ ПАРАЛЛЕЛЬНОЙ УСТАНОВКЕ
СОСТОЯНИЕ ИСХОДНОЙ УСТАНОВКИ

РАЗВЕТВИТЕЛЬ

СОСТОЯНИЕ РАСШИРЕННОЙ УСТАНОВКИ

УСИЛИТЕЛЬ АРТ.850

РОЗЕТКИ ДЛЯ РАСШИРЕНИЯ

РАЗВЕТВИТЕЛЬ

При монтаже, который представлен, возможно расширение до 4 телевизионных розеток.

Расширение до другого количества точек должно осуществляться, как если бы речь шла о последовательной установке.

Необходимо использование усилителя Арт.: 850 для обеспечения отличного приема сигнала на каждой розетке.

РАСШИРЕНИЕ ПРИ ПОСЛЕДОВАТЕЛЬНОЙ УСТАНОВКЕ
СОСТОЯНИЕ ИСХОДНОЙ УСТАНОВКИ

Верхний этаж

Этаж для расширения

Нижний этаж

СОСТОЯНИЕ РАСШИРЕННОЙ УСТАНОВКИ

УСИЛИТЕЛЬ АРТ.850

РОЗЕТКИ ДЛЯ РАСШИРЕНИЯ

При последовательной установке действуют также как при параллельной установке.

Тип применяемой розетки зависит от количества розеток, которые необходимо добавить.

Телевизионные, спутниковые и радиорозетки

РЕГЛАМЕНТИРОВАНИЕ

Пропущен регламент для Испании

ОПИСАНИЕ УСТАНОВКИ ЗВУКОВОГО РАДИОВЕЩАНИЯ (R) И ТЕЛЕВИДЕНИЯ (TV), ОСУЩЕСТВЛЯЕМЫХ НАЗЕМНЫМИ И СПУТНИКОВЫМИ (SAT) ИСТОЧНИКАМИ

Элементы: Набор элементов приема (антенны, мачты, башни) наземных и спутниковых сигналов. Головное оснащение принимает сигналы от элементов приема, расширяет сигналы от наземных источников, смешивает наземные сигналы с сигналами, приходящими со спутников и передает сигналы идущие от смесителя в распределительную сеть.

Распределительная сеть: Принимает сигналы, идущие от смесителя, чтобы передать их в сети распространения (одна на этаж) здания, где находятся РАЗВЕТВИТЕЛИ, являющиеся элементами, ответственными за разделение сигналов.

Сеть распространения: Распределяет сигналы от распределительной сети во внутреннюю сеть пользователя. Содержит РАЗВЕТВИТЕЛИ, которые находятся во вторичном регистре, откуда исходят два коаксиальных кабеля в каждую квартиру до точки доступа пользователя.

Внутренняя сеть пользователя: Распределяет сигналы внутри домов и помещений от точек доступа пользователя до розеток пользователя, то есть, телевизионных, спутниковых и радиорозеток (решение, которое предлагает NIESSEN), коды которых приводятся в настоящем документе. Для жилых помещений минимальное число розеток - по 1 на каждые 2 комнаты или единицы, исключая туалеты и подсобные помещения, с минимальным количеством 2 шт. Для помещений или кабинетов, количество розеток указывается в монтажном проекте в зависимости от площади и распределения по комнатам, с минимум по одной розетке на каждое помещение или кабинет. Таким образом, как это требуется для того, чтобы розетки могли передавать сигналы определенного диапазона частот. Телевизионные, спутниковые и радиорозетки необходимы для распределения сигналов звукового радиовещания и наземного телевидения в пределах одной установки ИСТ.

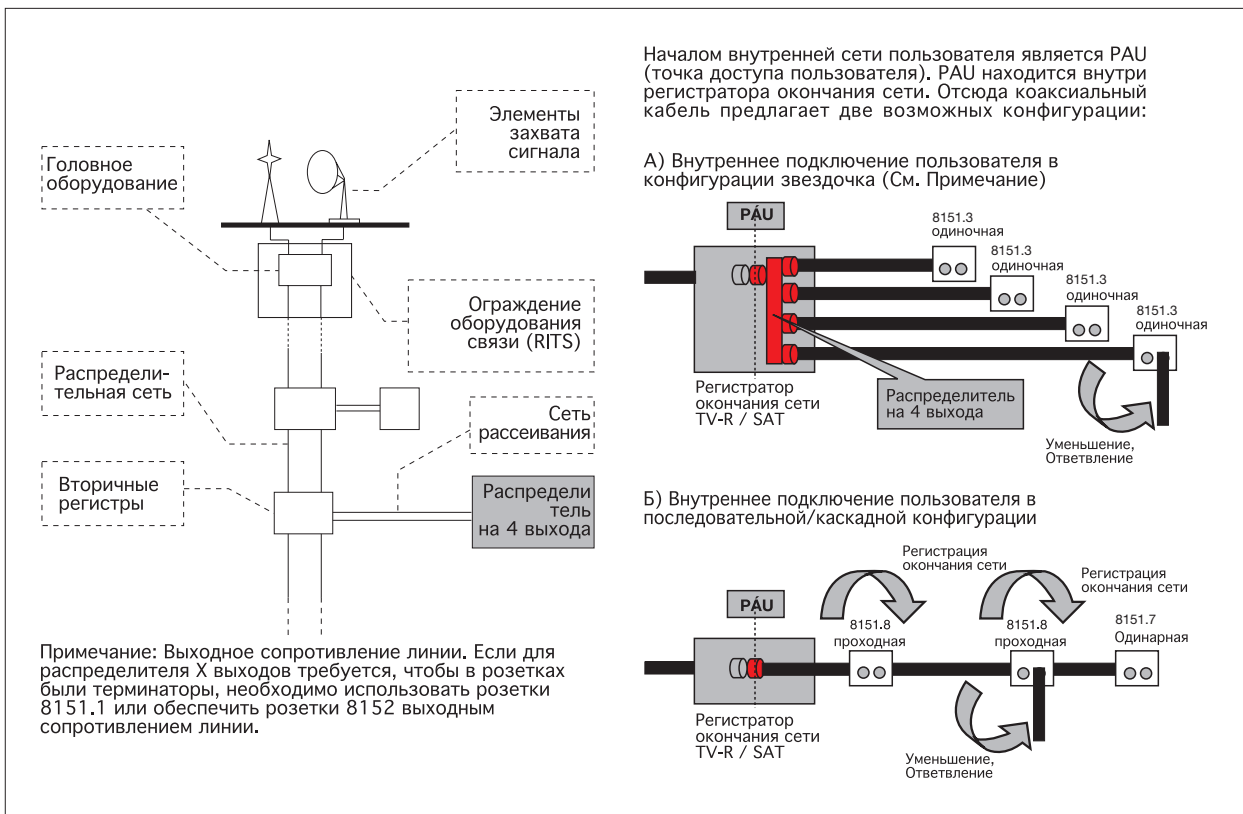
Каскадный монтаж – Индуктивные – С фильтром

Телевидение, радио, спутниковое телевидение			
Диапазон частот	МГц	ТВ + Радио: 5 - 862 Спутн.: 950 - 2300	ТВ + Радио: 5 - 862 Спутн.: 950 - 2300
Код		8151.7	8151.8
Технология		С Фильтрами	С Фильтрами
Затухание	вход - ТВ + Радио	4,5	11
	вход – СПУТ.	5,5	11
Максимальное затухание при прохождении		—	2
		—	3
Размыкание выхода	выход - ТВ + Радио	—	>23
	выход – СПУТ.	—	>16
Размыкание ТВ + Радио - СПУТ.	дБ	>25	>25
Прохождение тока по выходу спутникового ТВ		ДА	ДА

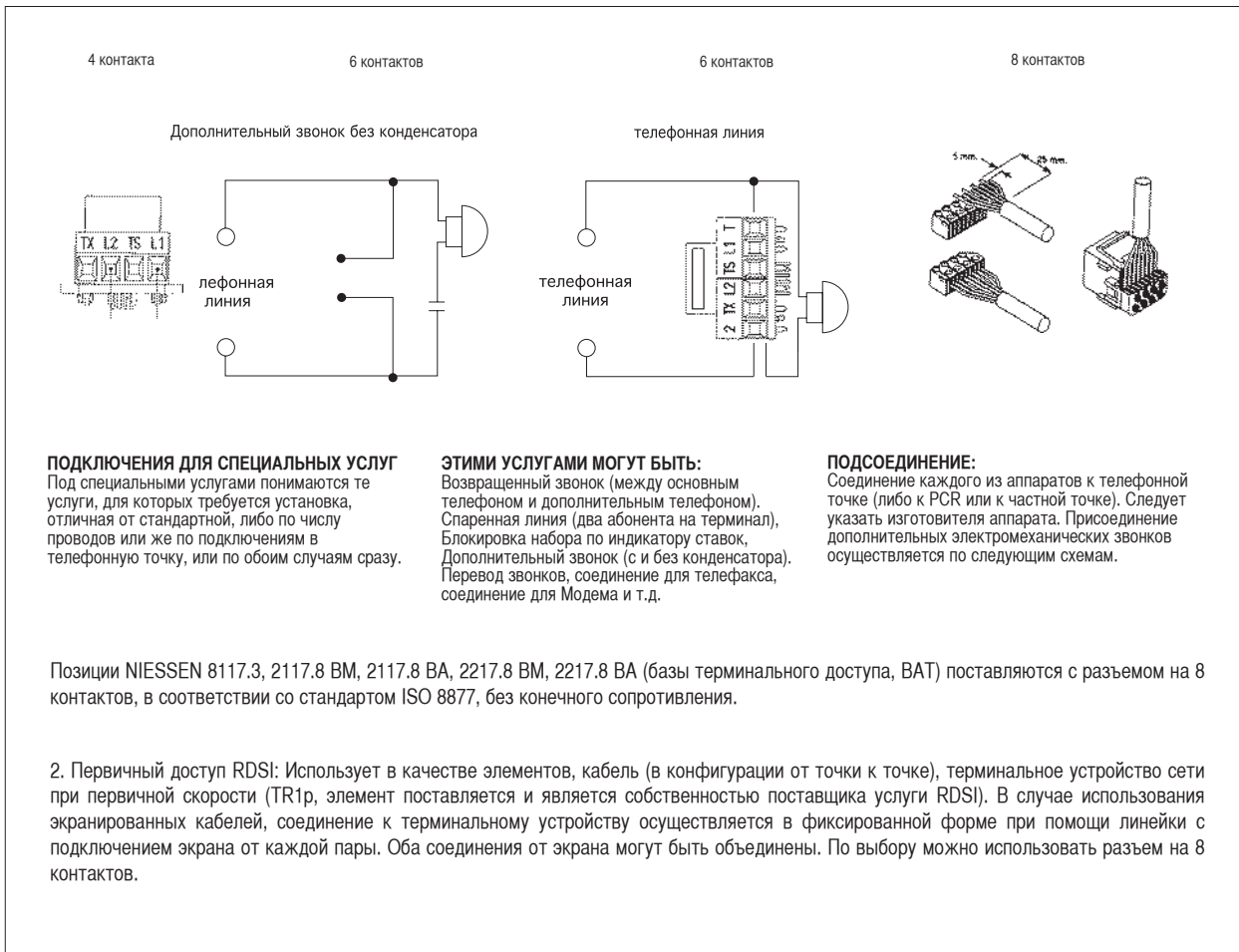
Монтаж звездой, Одиночные – С фильтром

Телевидение, радио, спутниковое телевидение			
Диапазон частот	МГц	ТВ+Радио:5-862 Спутн.:950-2300	
Артикул		8151.3	
Технология		С фильтром	
Затухание	вход - ТВ + Радио	дБ	≤ 1,5
	вход - СПУТ.		≤ 2
Разделение ТВ + Радио - СПУТ.	дБ		>25
Прохождение тока по выходу спутникового ТВ			ДА

Розетки TV/R

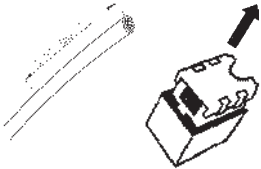


Розетки EM/R



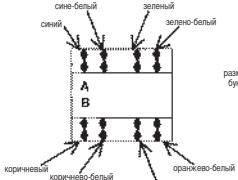
Информационные разъёмы Механизм RJ45 улучшенной категории 5е

1 Снимите заднюю крышку разъёма. Оголите около 5 см изоляции и удалите обрезной шнур кабеля.

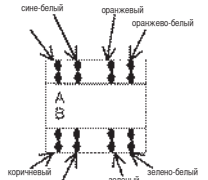


2 Подвиньте кабель, оставляя изоляцию приблизительно на расстоянии 6мм от разъёма. Вставьте провода в соответствующие гнезда, как указывает схема распределения цветов для разъёмов T568A и T568B (указаны на рисунках 2А и 2В).

2a Соединение по T568A:




2b Соединение по T568B:




ВНИМАНИЕ
размещать разъем так чтобы буквы А и В с отверстиями смотрели вверх.

3 Протолкните кабеля на дно гнезда и обрежьте их по уровню разъёма.




4 Установите на место крышку разъёма.




Механизм RJ45, категория 6

1 Подготовка кабеля


1.1 Удалите около 5 см изоляции




1.2 Разверните около 10 см покрытия шнуром или инструментом



1.3 Обрежьте верхнюю изоляцию

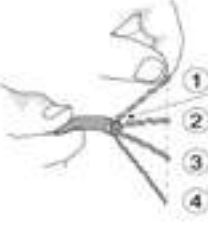


1.4 Срежьте оплётку (если есть) и шнур на том же уровне, что и покрытие




2 Подготовка проводников

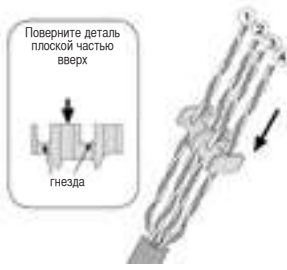
2.1 Выберите подходящий способ навивки (568А или 568В) и сверните пары в прямую линию.



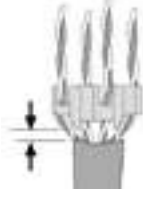
Важное примечание:
Не скрещивайте пары один на другом! Сначала, уложите/поместите пары 1 и 4, а затем 2 и 3 в естественную линию




2.2 Поместите каждую из четырех пар в отверстия детали разъёма.



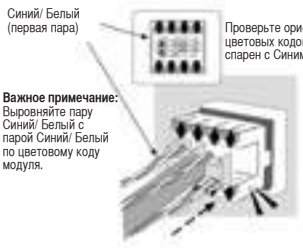
2.3 Убедитесь, что деталь размещена, как можно ближе к краю изоляции.




2.4 Поместите пары в направлении гнезд детали разъёма.



2.5 Вставьте деталь разъёма, собрав её внутри модуля.



2.6 Расплетите пары, поместите и вставьте кабели в гнезда модуля.



Синий/Белый (первая пара)
Проверьте ориентацию цветовых кодов: Синий/Белый спарен с Синим/Белым

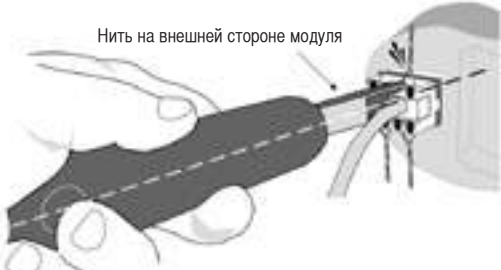
Важное примечание:
Выровняйте пару Синий/Белый с парой Синий/Белый по цветовому коду модуля.

Проводник одного цвета (Синий)
Кабели и подготовленный модуль.

Информационные разъёмы Механизм RJ45, категория 6

3 Завершение укладки проводников

3.1 Поместите инструмент перпендикулярно модулю и завершите обрезку кабелей.

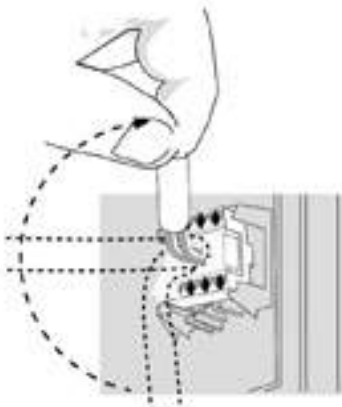


Нить на внешней стороне модуля

Примечание: Используйте инструмент для подключения типа AX100749 от NORDX/CDT, KRONE или подобный типу 110.

4 Укладка кабеля

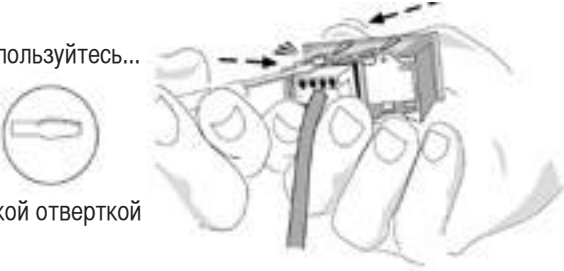
4.1 Поместите кабель в верхнее положение, перпендикулярно или вниз так, чтобы было легче вставить модуль в основание для крепления.



5 Демонтаж детали модуля


5.1 Протолкните переднюю часть модуля внутрь, освобождая стопоры.

Воспользуйтесь...




Тонкой отверткой


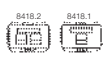




5.2 Сделайте рычаг, чтобы освободить верхний стопор.



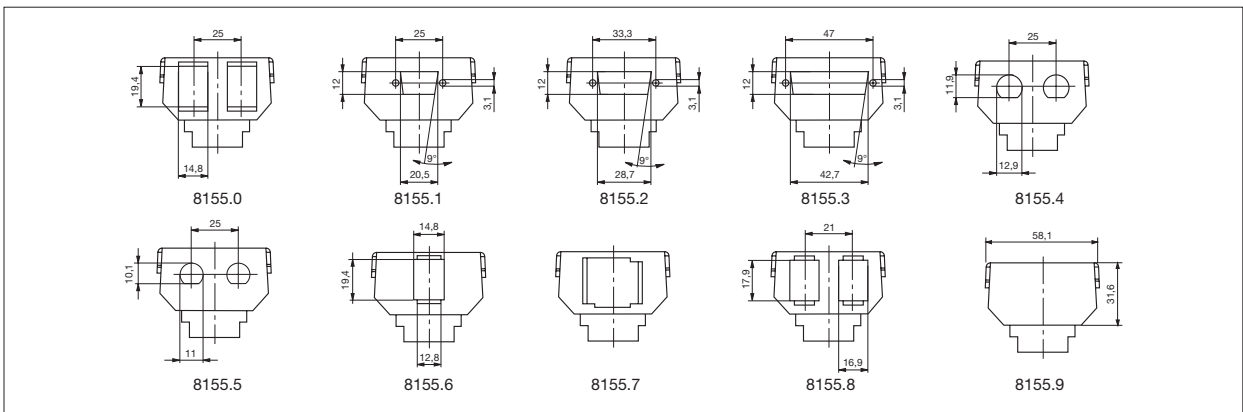
5.3 Сделайте рычаг, чтобы освободить нижний стопор.



Суппорты для информационных разъёмов

		AVAYA LUCENT	NORDX /CDT	PANDUIT	AMP	BRAND REX (ранее B/CC)	OPENNET- ICS	THT LEVITON	KRONE						
Адаптер Для информационных разъёмов		MPS10 0Exx	MGS20 0XX	MGS30 0XX	AX100 5XX	AX100 5XX	KX / KJ5 88xx	569012 569013 569014 216000 216005 406372 1116604 1116515 1116048 1116605 1375117	33	GPCS - JREX / 003	CSCJA - KU01/3LF	CSCJA - KF01/3LF	ET606 07	41108- RW5	6540.1 - 104-00 6540.1 - 100-07 6540.1 - 154-01 6880.1 - 302-01
		•	•	•	•	•	•	•	•	•	•	•	•	•	•
Olas															
Argo	 2018.8	•	•	•											
Серия Tasto															
2M	 2018														
1M			•	•	•	•	•	•	•	•	•	•	•	•	•

Информационные разъёмы Суппорты для информационных коннекторов



Коды типов разъёмов RJ45 по типам (маркам), совместимых с суппортами для информационных разъёмов Niessen

Для типов изделий		
<p>AMP (8155.0 у 8155.6) RJ45 Категория 3 UTP 216005-4 RJ45 Категория 5 Улучшенная UTP 406372-2 1116605-2 1116604-2 RJ45 Категория 5 Улучшенная FTP 1116515-1 RJ45 Категория 6 UTP: 1116048-2 RJ45 Категория 6 FTP: 1375117-1</p> <p>AVAYA (8155.8) Lucent Technologies (AT&T) RJ45 Категория 5 Улучшенная UTP MPS100BH-262 MPS100BH-003 MPS100BH-246 RJ45 Категория 6 UTP: MGS200BH-262 MGS200BH-003 MGS200BH-246</p>	<p>Brand - Rex (8155.0 у 8155.6) RJ45 Категория 5 Улучшенная UTP C5C-JAK-U-01-3LF GPC-JAK-U-01-3LF, (568B) GPC5-SIJ-U-KEY-007, (568B) GPC5-SIJ-U-KEY-008, (568A) GPC5-SIJ-U-KEY-004, (568B) GPC5-SIJ-U-KEY-009, (568A) RJ45 Категория 5 Улучшенная FTP C5C-JAK-F-01-3LF GPC-JAK-F-01-3LF (568B) GPC5-SIJ-U-KEY-003, (568B) GPC5-SIJ-U-KEY-006, (568A) GPC5-SIJ-U-KEY-002, (568B) GPC5-SIJ-U-KEY-005, (568A) RJ45 Категория 6 UTP: C6C-JAK-U-01-2 RJ45 Категория 6 FTP: C6C-JAK-F-01-2 Krone (8155.0 у 8155.6) RJ45 Категория 5 Улучшенная UTP 6540 1 100-07 (мódulo HK) RJ45 Категория 5 Улучшенная FTP 6540 1 154-01 (мódulo HK)</p>	<p>RJ45 Категория 6 UTP 6830 1 302-01</p> <p>Openet - ICS (8155.0 у 8155.6) RJ45 Категория 5 Улучшенная UTP 2200</p> <p>Pouyet (2255.8) RJ45 Категория 5 Улучшенная UTP P28202AA RJ45 Категория 5 Улучшенная FTP P28771AA RJ45 Категория 6 FTP: P28203AA</p>

Разное

БЕЗОПАСНАЯ РОЗЕТКА 2P + T SCHUKO С ДИФФЕРЕНЦИАЛЬНОЙ ЗАЩИТОЙ (30 МА) КОД 588.X

TN-S

TN-C

TT

РЕЗИНОВАЯ ПРОКЛАДКА

(с формированием системы TN-S на базе розетки Schuko 2P+T)

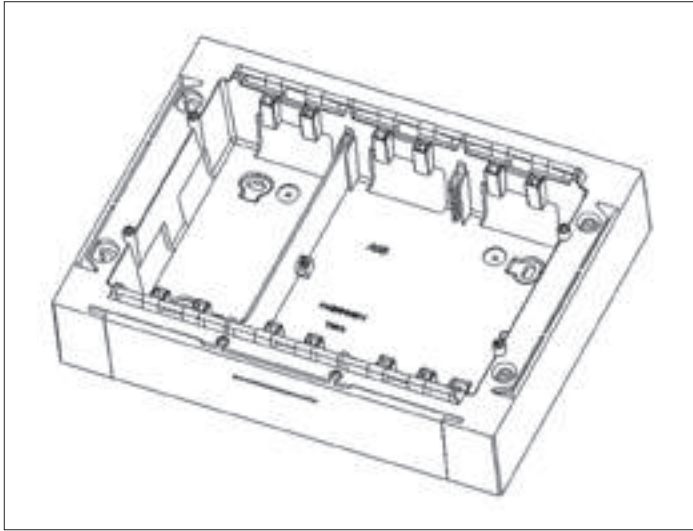
Для ВСТРАИВАЕМОЙ ВЕРСИИ РЕЗИНОВАЯ ПРОКЛАДКА СО СТЕПЕНЬЮ ЗАЩИТЫ IP44 ГЕРМЕТИЧНО ВСТАВЛЯЕТСЯ МЕЖДУ БЕЗОПАСНОЙ РОЗЕТКОЙ 2P+T SCHUKO И СТЕНОЙ.

Функциональная проверка
 После монтажа следует проверить правильность работы безопасной розетки 2P+T Schuko. Для этого передвиньте выключатель в положение (I), а затем нажмите клавишу тестирования (T). Выключатель должен отключиться (положение 0). Затем проверьте соответствующим аппаратом проверки (тестером), действительно ли безопасная розетка 2P+T Schuko отключена.
 Категорически запрещается пользоваться безопасной розеткой 2P+T Schuko без предварительной функциональной проверки.

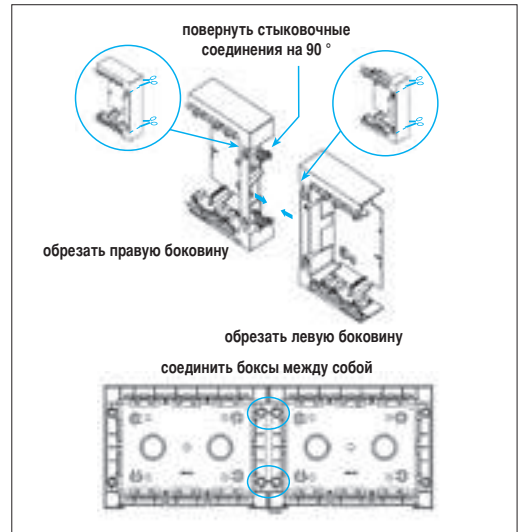
Проверка функции защиты
 Отдельно от функциональной проверки следует проверять эффективность функции защиты в соответствии с действующими нормами монтажа. Максимально допустимые значения сопротивления заземления для защиты на случай косвенного касания:

максимально допустимое напряжение	максимально допустимое сопротивление заземления при браке изделия.	
	10 МА	30 МА
25 В	2500 Ом	833 Ом
50 В	5000 Ом	1666 Ом

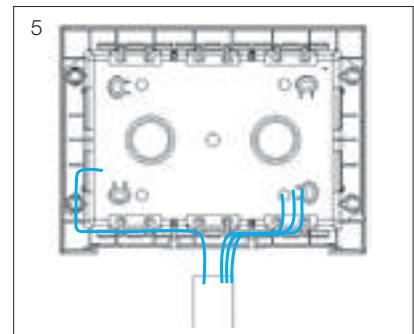
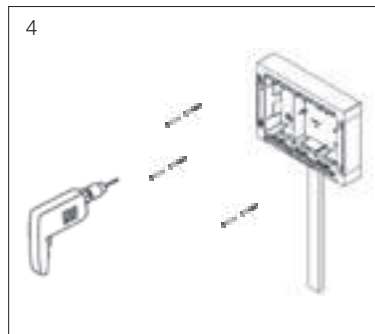
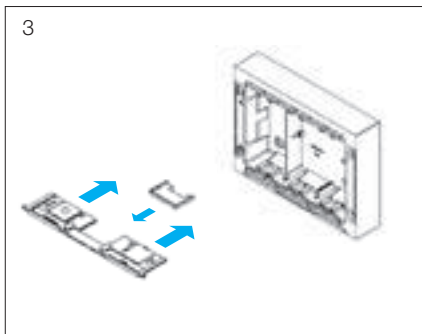
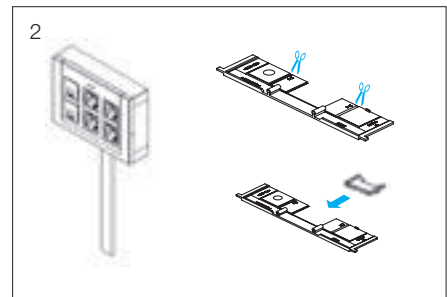
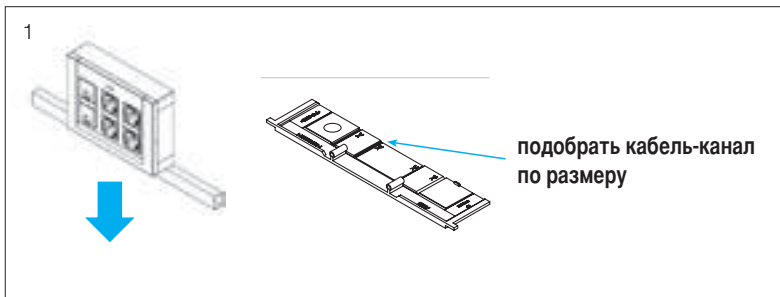
1. Рабочая станция открытого монтажа Т1193, Т1194, Т1195



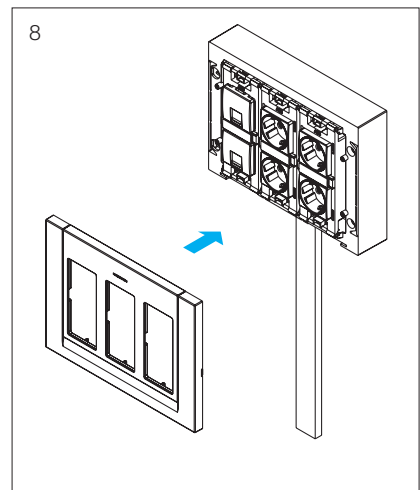
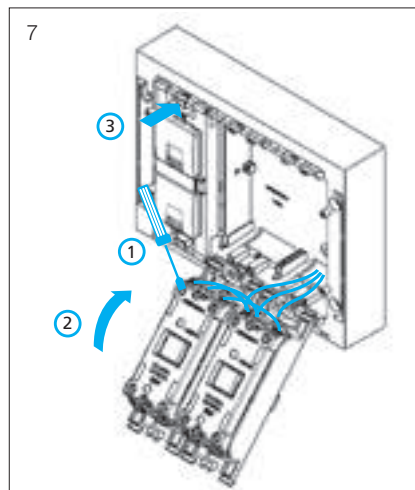
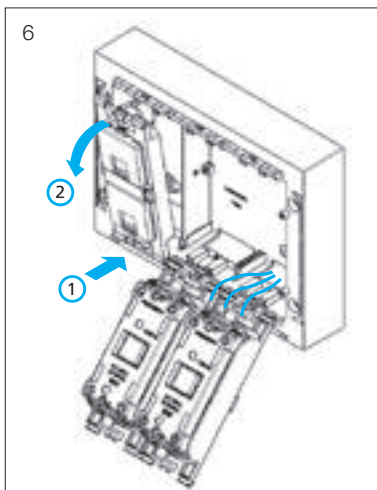
Соединения нескольких боксов для открытого монтажа



Монтаж боксов с кабель-каналами

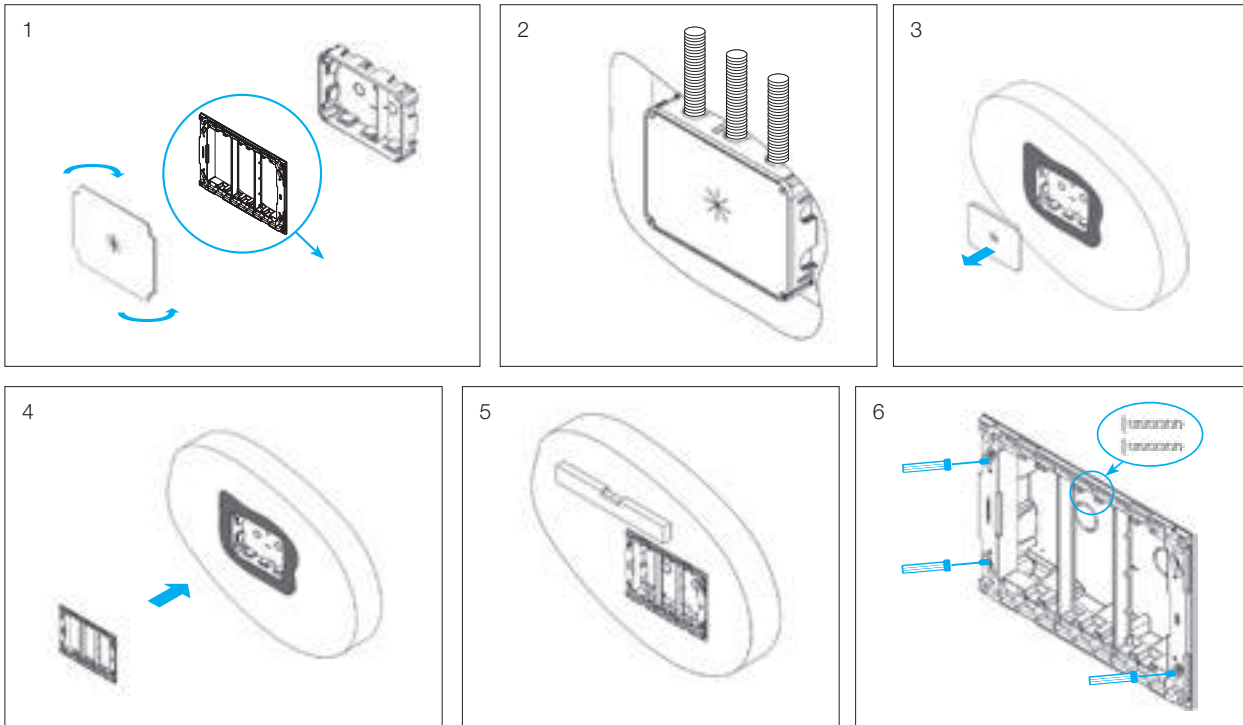


Подключение механизмов

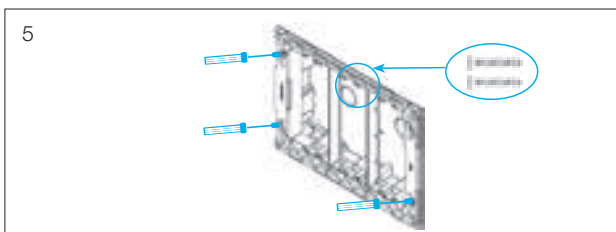
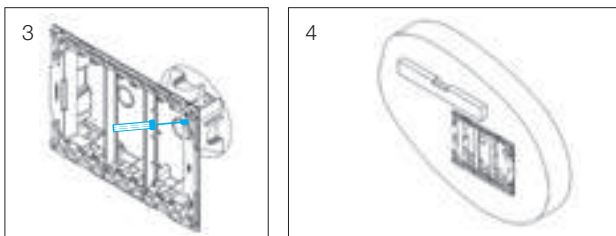
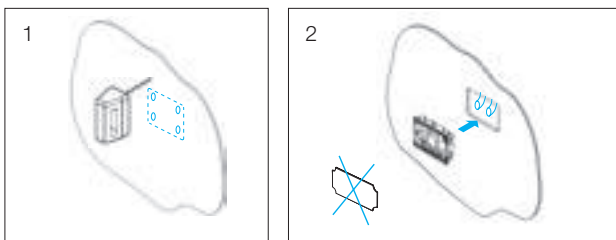
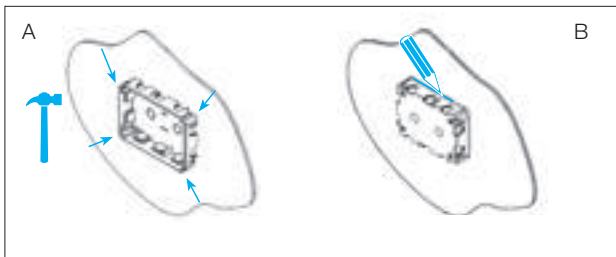


2. Рабочая станция скрытого монтажа

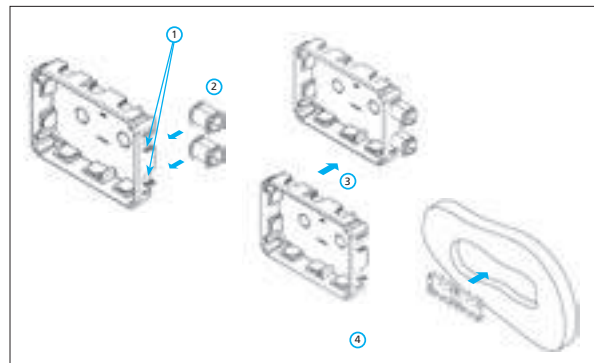
2.1 Установка в стену



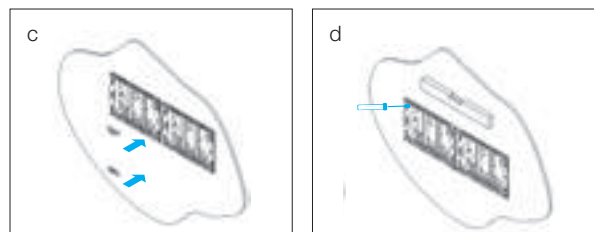
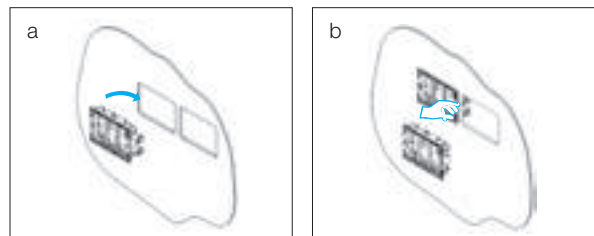
2.2 Установка в гипсокартон



2.3 Соединение нескольких боксов для скрытого монтажа

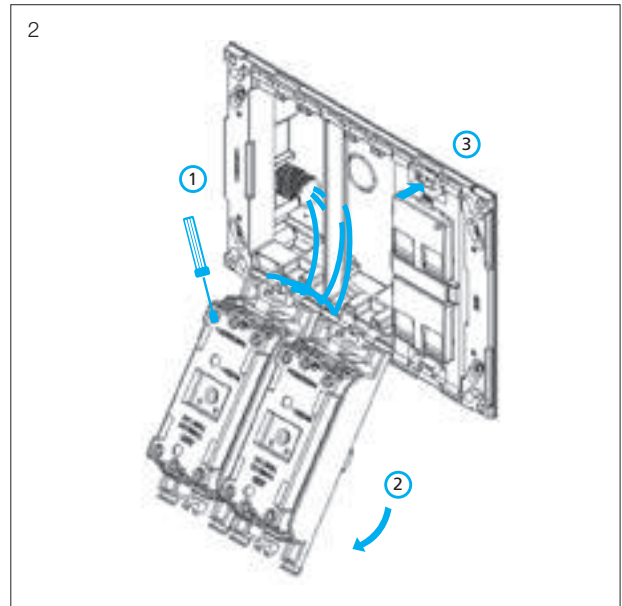
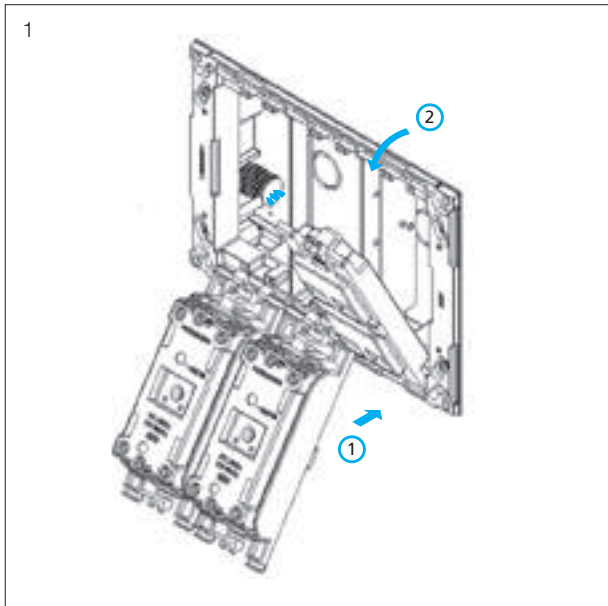


2.4 Соединение нескольких боксов для скрытого монтажа при установке в гипсокартон

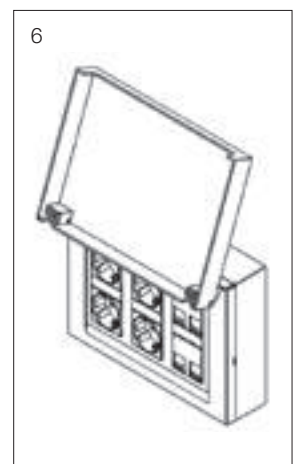
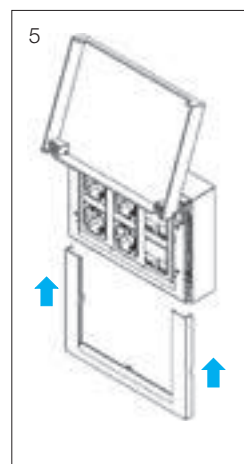
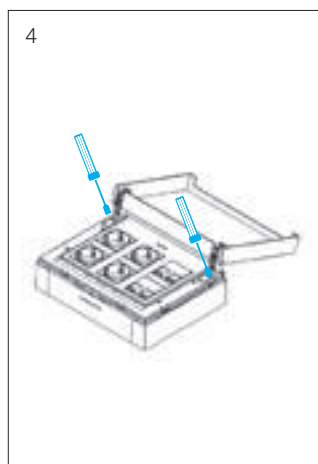
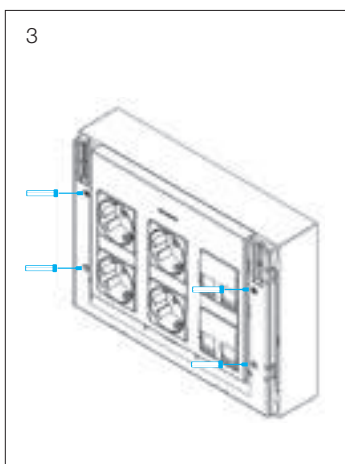
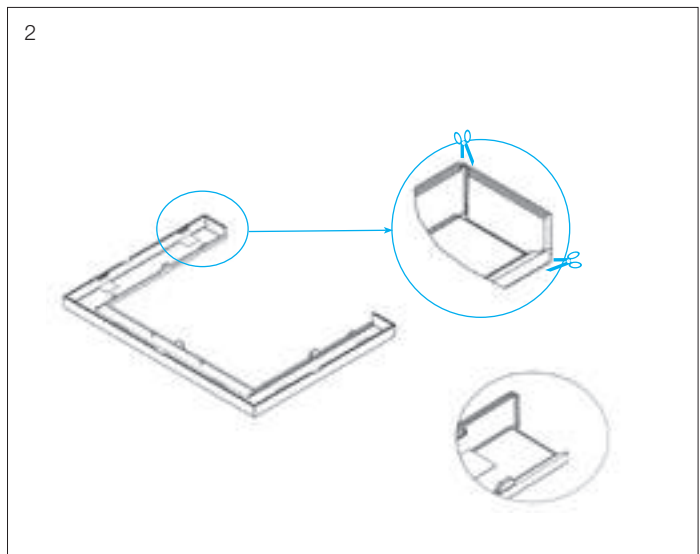
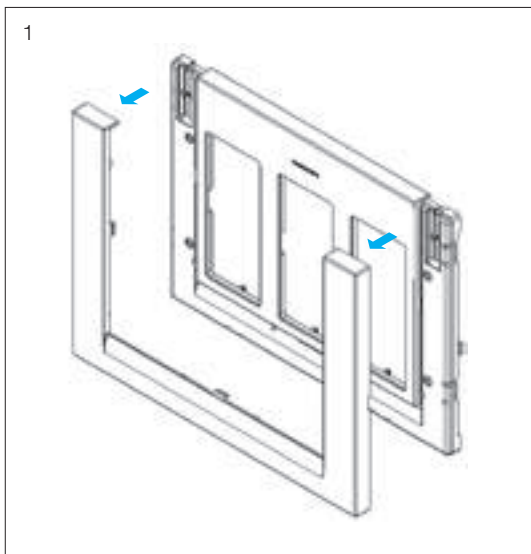


2. Рабочая станция скрытого монтажа

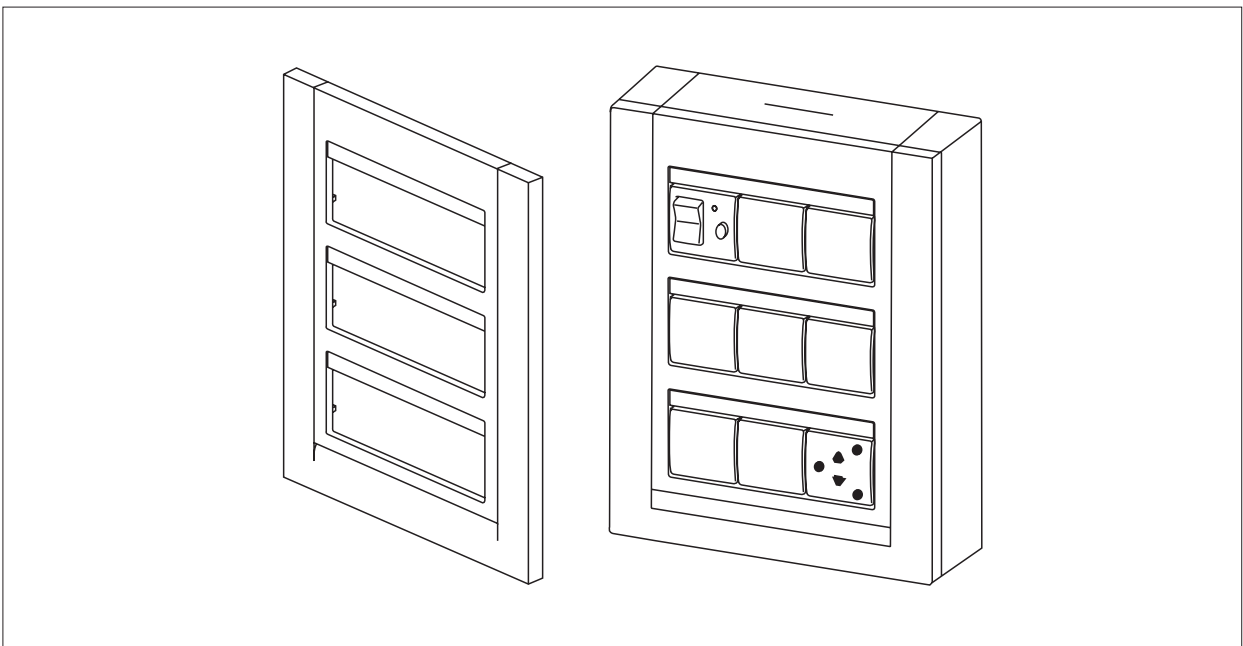
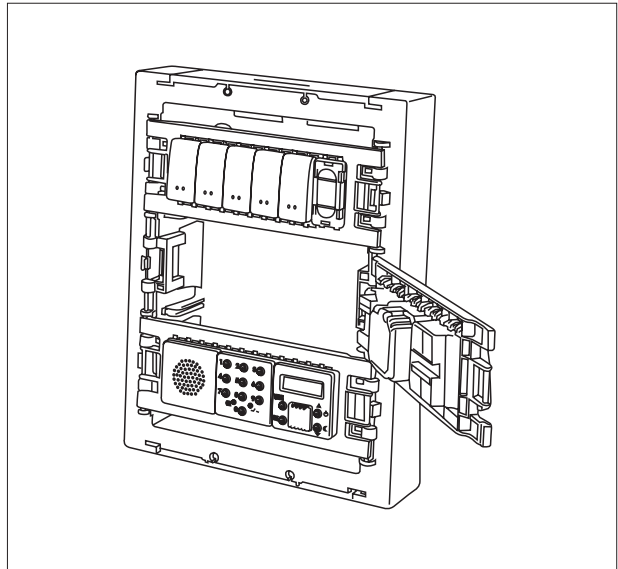
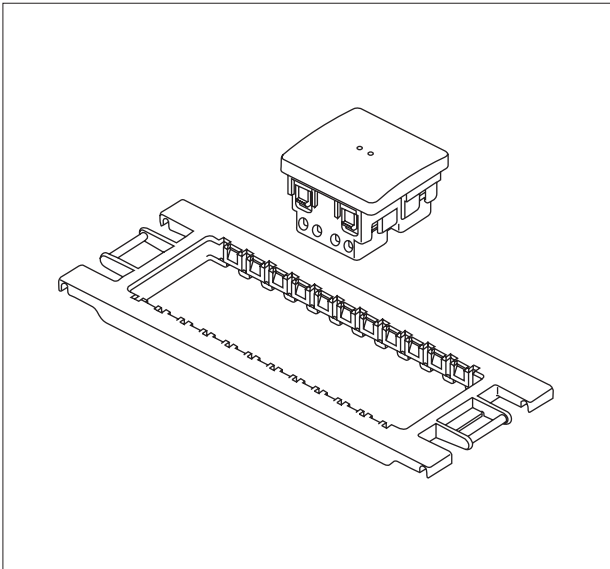
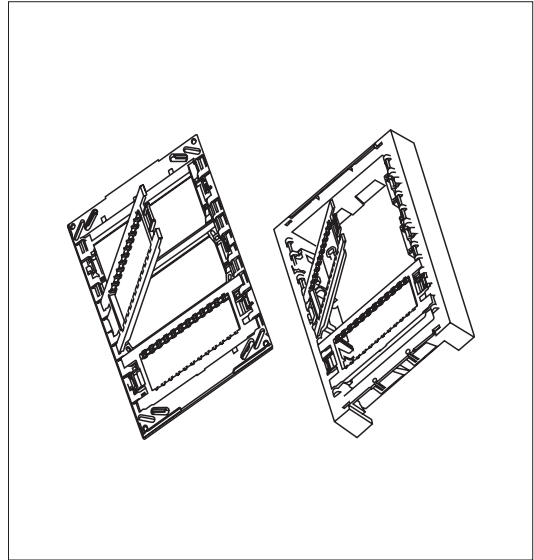
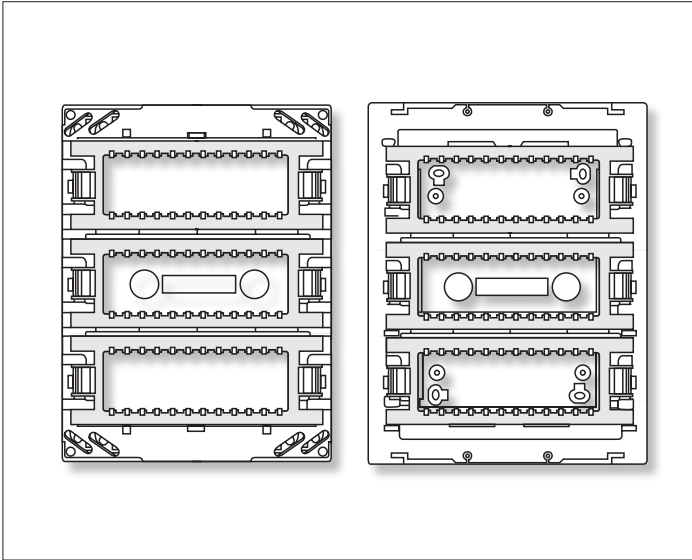
2.5 Подключение механизмов



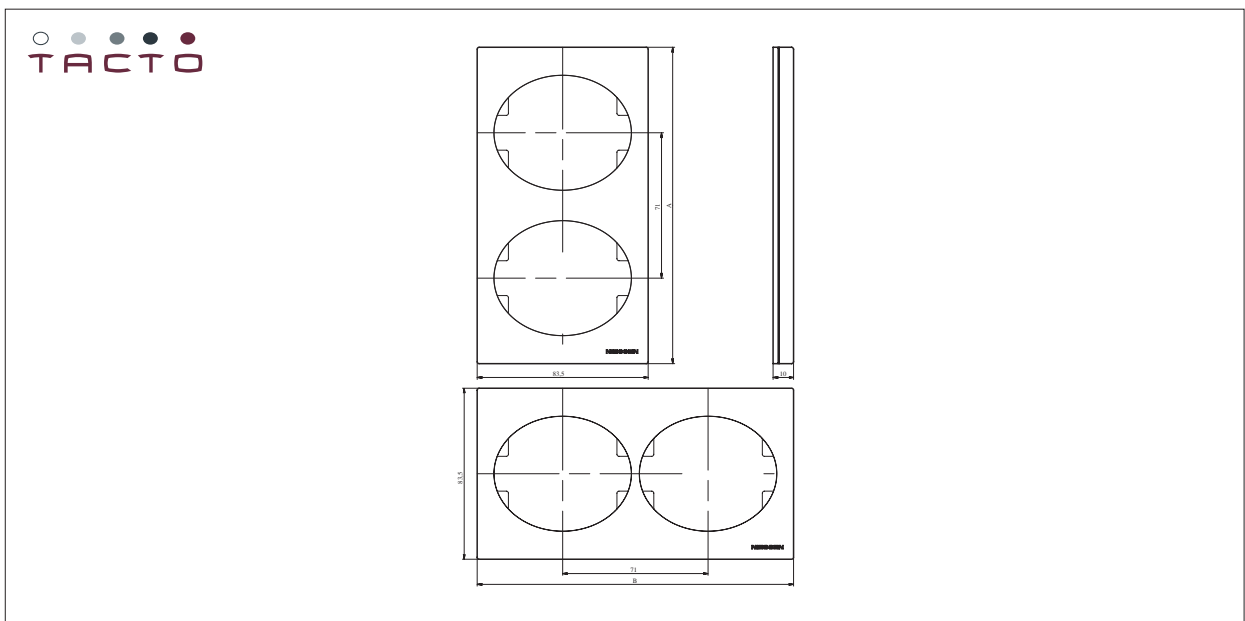
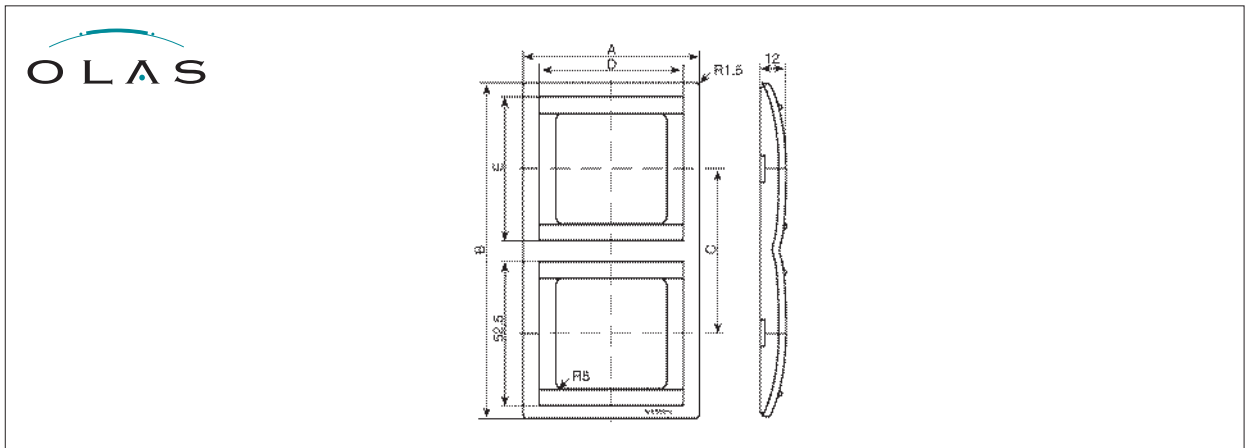
3. Монтаж защитно-декоративной крышки





4. Посты централизации

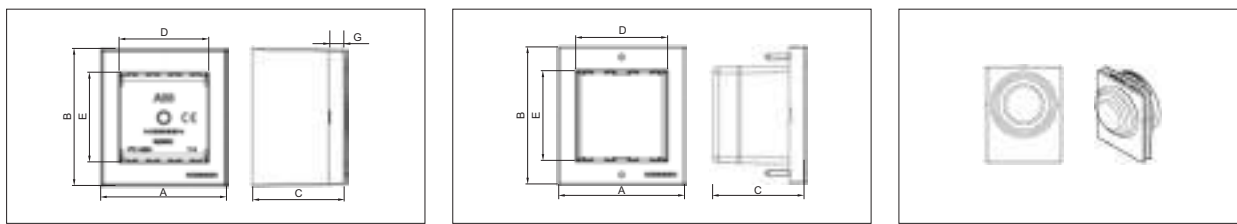
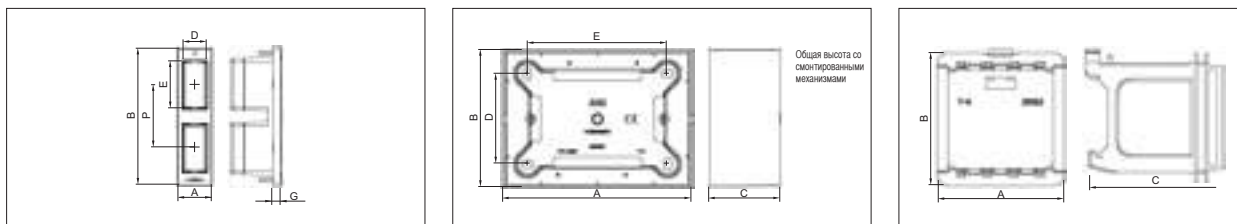
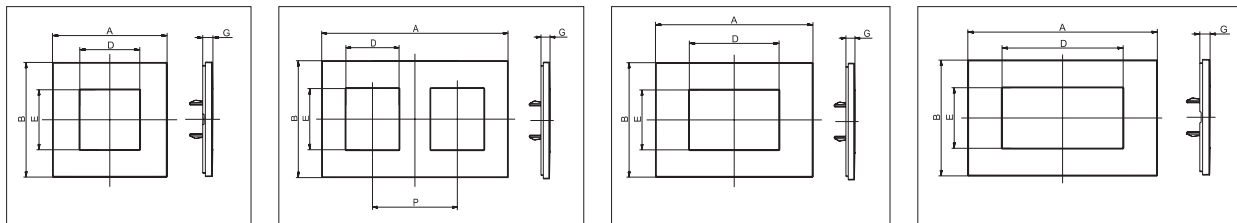
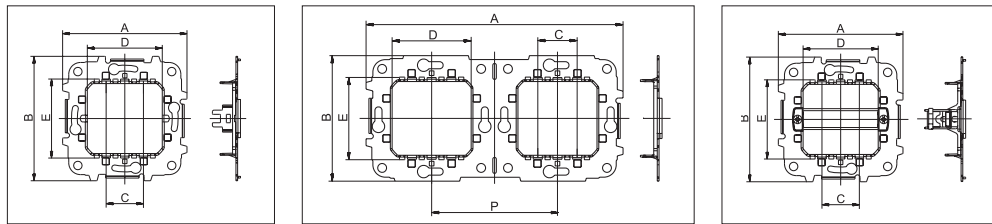


Размеры



Серия	Код №		A	B	C	D	E
	8471	1-постовая	81	85		68	64,5
	8472	2-постовая	81	156	71	68	64,5
	8473	3-постовая	81	227	71	68	64,5
	8474	4-постовая	81	298	71	68	64,5
	вертикальные	5571	1-постовая	83,5	83,5		
		5572	2-постовая	154,5	83,5		
		5573	3-постовая	225,5	83,5		
		5574	4-постовая	296,5	83,5		
	горизонтальные	5572.1	2-постовая	83,5	154,5		
		5573.1	3-постовая	83,5	225,5		
		5574.1	4-постовая	83,5	296,5		

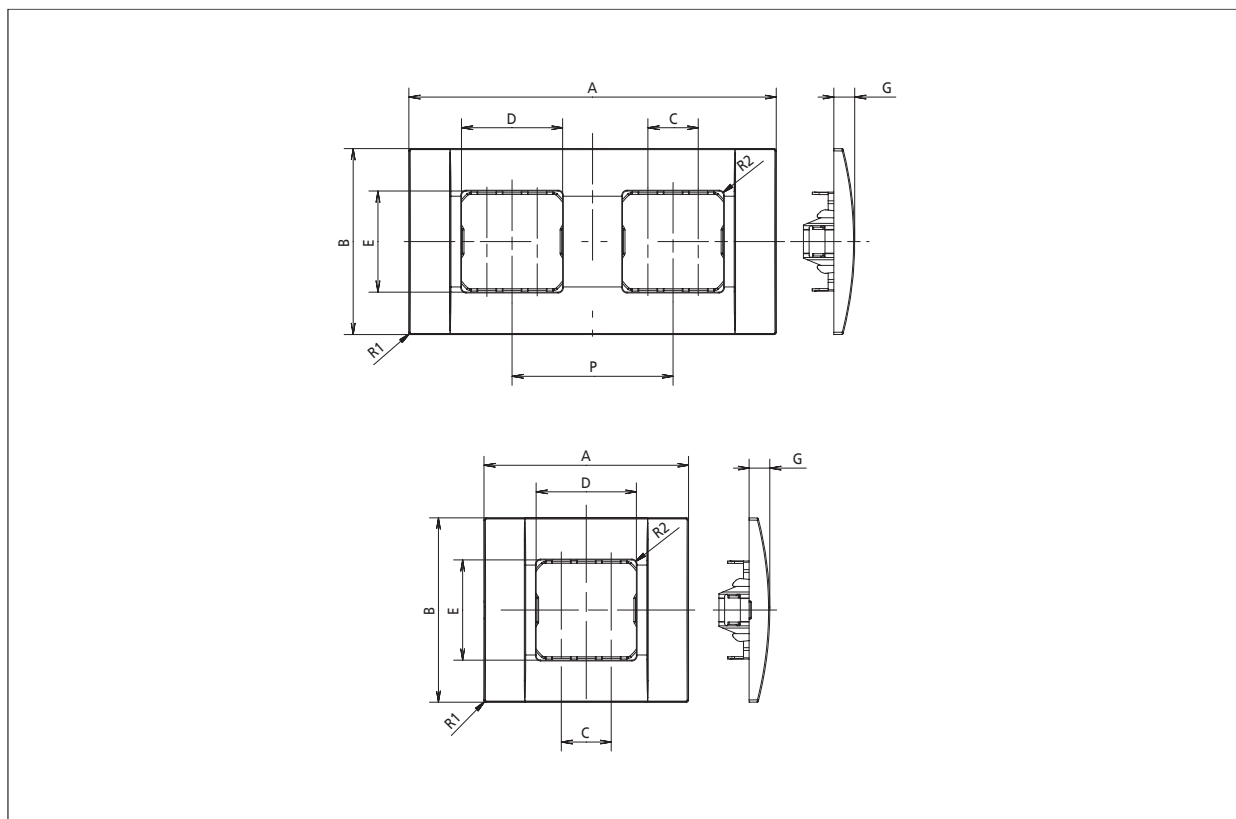
Размеры



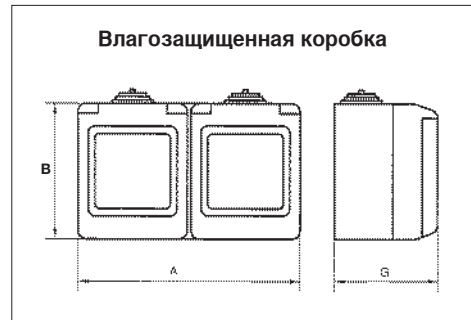
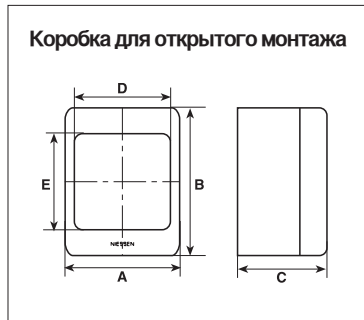
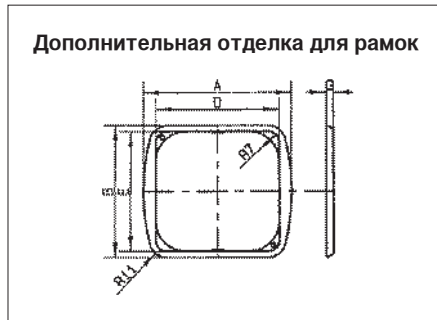
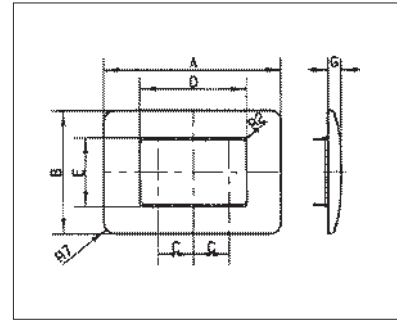
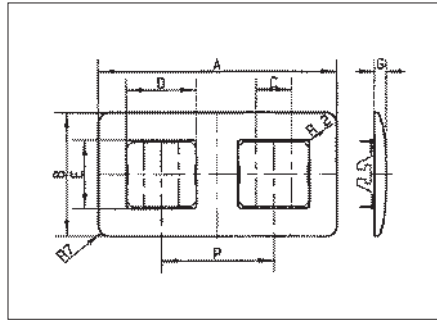
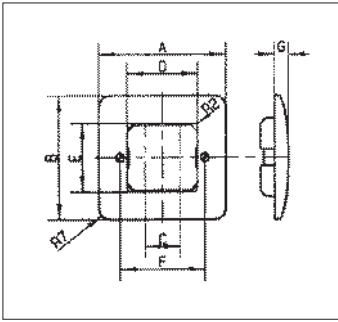
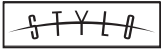
Позиция	Арт.	A	B	C	D	E	G	P
РАМКИ	N2171 1П (1М)	85	85	-	22,4	44,6	7,5	-
	N2171.1 1П (1М)	85	85	-	22,4	44,6	7,5	-
	* N2271 1П (2М)	85	85	-	44,6	44,6	7,5	-
	N2271.1 1П (2М)	85	85	-	44,6	44,6	7,5	-
	* N2272 2П (2М)	156	85	-	44,6	44,6	7,5	71
	N2272.1 2П (2М)	156	85	-	44,6	44,6	7,5	71
	* N2273 3П (2М)	227	85	-	44,6	44,6	7,5	71
	N2273.1 3П (2М)	227	85	-	44,6	44,6	7,5	71
	* N2274 4П (2М)	298	85	-	44,6	44,6	7,5	71
	N2274.1 4П (2М)	298	85	-	44,6	44,6	7,5	71
РАМКИ ИТАЛЬЯНСКОГО СТАНДАРТА	N2471 1П (1М)	117	85	-	22,4	44,6	7,5	-
	N2472 1П (2М)	117	85	-	44,6	44,6	7,5	-
	* N2473 1П (3М)	117	85	-	66,8	44,6	7,5	-
РАМКИ НА 4 МОДУЛЯ	* N2474 1П (4М)	139,2	85	-	89	44,6	7,5	-
СУППОРТА	N2271.9 1П (2М)	74	74	22,2	44,6	47	-	-
	N2272.9 2П (2М)	145	70,8	22,2	44,6	44,6	-	71
	N2271.9G 1П (2М)	74	74	22,2	44,6	47	-	-
КОРОБКИ ДЛЯ ОТКРЫТОГО МОНТАЖА	N2991 BL	85	85	44,2	58	58	-	-
	N2991.1 BL	62	68	47	44,6	44,6	8,5	-
	N2993 BL	117	85	44,2	56	87	-	-
	N2994 BL	139,2	85	44,2	56	110,2	-	-
	N2999	-	-	-	-	-	-	-
ЦОКОЛЯ ДЛЯ МОНТАЖА В ДЕРЕВЯННЫЕ ПЕРЕКРЫТИЯ	N2671 BL	32	68	46,5	22,4	44,6	8,5	-
	N2671.2 BL	32	126	46,5	22,4	44,6	8,5	-
	N2672 BL	62	68	46,5	44,6	44,6	8,5	-
АДАПТЕР ДЛЯ УСТАНОВКИ НА DIN-РЕЙКУ	2692 BL	53,5	56	58,5	-	-	-	-

* Натуральные материалы

Позиция	Арт.	A	B	C	D	E	G	P
РАМКИ	N2271 1П (2М)	90	90	-	44,6	44,6	8	-
	N2272 2П (2М)	161	90	-	44,6	44,6	8	71
	N2273 3П (3М)	232	90	-	44,6	44,6	8	71
	N2274 4П (4М)	303	90	-	44,6	44,6	8	71
РАМКИ ИТАЛЬЯНСКОГО СТАНДАРТА	N2473 1П (3М)	120	90	-	66,8	44,6	8	-
РАМКИ НА 4 МОДУЛЯ	N2474 1П (4М)	142	90	-	89	44,6	8	-



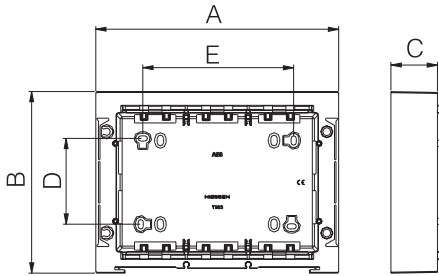
Артикул	A	B	C	D	E	G	P
2771.1	91	82	-	22.3	44.6	9.2	-
2771.2	91	82	22.2	44.6	44.6	9.2	-
2771.3	91	82	-	22.3	44.6	9.2	-
2771.4	91	82	22.2	44.6	44.6	9.2	-
2772	91	153	22.2	44.6	44.6	9.2	71
2772.1	162	82	22.2	44.6	44.6	9.2	71
2772.2	91	153	22.2	44.6	44.6	9.2	71
2772.3	162	82	22.2	44.6	44.6	9.2	71
2773	91	224	22.2	44.6	44.6	9.2	71 (x 2)
2773.1	233	82	22.2	44.6	44.6	9.2	71 (x 2)
2773.2	91	224	22.2	44.6	44.6	9.2	71 (x 2)
2773.3	233	82	22.2	44.6	44.6	9.2	71 (x 2)
2774	91	295	22.2	44.6	44.6	9.2	71 (x 3)
2774.1	304	82	22.2	44.6	44.6	9.2	71 (x 3)



Тип изделия	Код №	В	С	D	E	G	P		
Рамки	2171	1 пост. (1M)	80	80	-	22,4	44,6	8,5	
	2172	2 пост. (2M)	80	80	22,2	44,6	44,6	8,5	
	2270.-XX	1 пост. (1M)	97	89	22,2	22,4	44,6	8	
	2270.-XX	1 пост. (2M)	97	89	22,2	44,6	44,6	8	
	2271.-	1 пост. (1M)	80	80	-	22,4	44,6	8	
	2271.-	1 пост. (2M)	80	80	22,2	44,6	44,6	8	
	2272 /.2	2 пост. (2M)	80	151	22,2	44,6	44,6	8	71
	2272.1 /.3	2 пост. (2M)	151	80	22,2	44,6	44,6	8	71
	2273 /.2	3 пост. (2M)	80	222	22,2	44,6	44,6	8	71
	2273.1 /.3	3 пост. (2M)	222	80	22,2	44,6	44,6	8	71
2274 /.1	4 пост. (2M)								
Рамки для монокоробки (итальянский стандарт)	2471	1 пост. (1M)	12	80	-	22,4	44,6	8	
	2472	1 пост. (2M)	12	80	22,2	44,6	44,6	8	
	2473	1 пост. (3M)	12	80	22,2	66,8	44,6	8	
	2474	1 пост. (4M)	140	80	22,2	89	44,6	8	-
Объединительные рамки	2474.2	2 пост. (4M)	140	152	22,2	89	44,6	8	71
	2474.3	3 пост. (4M)	140	222	22,2	89	44,6	8	71
	2671 XX	1 пост. (1M)	32	68	-	22,4	44,6	9	-
Накладки для установки на металлоконструкциях	2671.2 XX	2 пост. (1M)	32	126	-	22,4	44,6	9	58
	2672 XX	1 пост. (2M)	54,2	68	-	44,6	44,6	9	-
Влагозащищенные коробки	3291	1 пост. (2M)	65	80	-	-	44,6	60	
	3292	2 пост. (2M)	130	80	-	-	-	60	
	3293	3 пост. (2M)	196	80	-	-	-	60	-
Коробки для открытого монтажа	2991	1 пост. (2M)	54	68	47	44,6	44,6	-	
	2200.1 XX		97	89	-	81	81	4,5	
	2200.2 XX		168	89	-	153	81	4,5	
	2200.3 XX		239	89	-	223	81	4,5	
	2400.3 XX		129	89	-	13	81	4,5	
2400.4 XX		157	89	-	141	81	4,5		

Рабочие станции

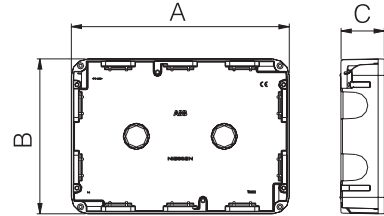
Бокс для открытого монтажа (цоколь)



Артикул	A	B	C	D	E
T1193	235	176	45	83	146
T1194	295	176	45	83	206
T1195	355	176	45	83	266

* размеры указаны в мм

Бокс для скрытого монтажа

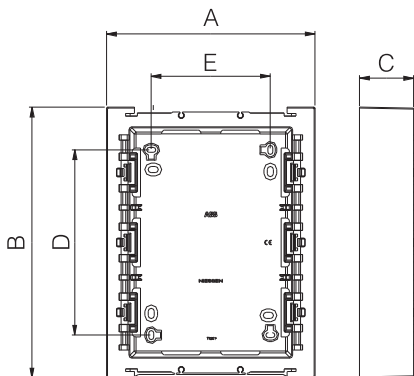


Артикул	A	B	C	D	E
T1093	211	150	42	-	-
T1094	271	150	42	-	-

* размеры указаны в мм

Посты централизации

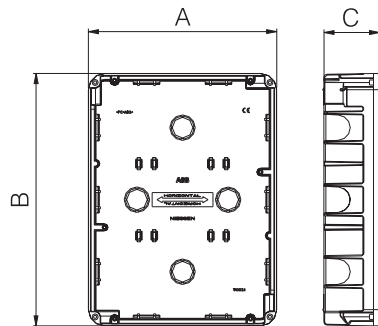
Бокс для открытого монтажа (цоколь)



Артикул	A	B	C	D	E
T1292	212	204	55	117	121
T1293	212	275	55	188	121
T1294	212	346	55	259	121

* размеры указаны в мм

Бокс для скрытого монтажа



Артикул	A	B	C	D	E
T1092.1	186	178	55	-	-
T1093.1	186	249	55	-	-
T1094.1	186	320	55	-	-

* размеры указаны в мм

Список артикулов



Список артикулов

Артикул	Цвет	Уп.	Стр.	Артикул	Цвет	Уп.	Стр.	Артикул	Цвет	Уп.	Стр.
6.1		50	18	2204.4	BA, BM	10	102	2771.4	BA, BM, VO, GR	20	111
10.1		50	18	2204.5	BA, BM	5	102	2772	BA, BM, VO, GR	10	112
16.1		50	18	2204.7	BA, BM	10	102	2772.1	BA, BM, VO, GR	10	112
499.3		25	85	2204.8	BA, BM	10	102	2772.2	BA, BM, VO, GR	5	112
1499.4		20	85	2207	BA, BM	10	103	2772.3	BA, BM, VO, GR	10	112
2003	BA, BM	10	94	2208	BA, BM	10	103	2773	BA, BM, VO, GR	5	112
2017.2		10	20	2210	BA, BM	10	101	2773.1	BA, BM, VO, GR	10	112
2017.3		10	20	2210.3	BA, BM	10	102	2773.2	BA, BM, VO, GR	5	112
2018		10	21	2217	BA, BM	10	104	2773.3	BA, BM, VO, GR	5	112
2018.5		10	21	2217.6	BA, BM	10	104	2774	BA, BM, VO, GR	5	112
2018.6		10	21	2217.8	BA, BM	10	104	2774.1	BA, BM, VO, GR	5	112
2018.8		10	21	2218.1	BA, BM	10	106	2788.4	BA, BM	10	94
2050.1	BA, BM	20	94	2218.2	BA, BM	10	106	2991	BA, BM	10	108
2050.8	BA, BM	10	94	2218.5	BA, BM	10	105	3288	BL, NG, GR, AZ	10	75
2088	BA, BM	10	94	2219	BA, BM	10	104	4991	BA, BM	10	108
2100	BA, BM	10	99	2224	BA, BM	1	103	4993	BA, BM	10	108
2101	BA, BM	20	97	2244	BA, BM	5	102	4994	BA, BM	5	108
2101.2	BA, BM	20	97	2244.1	BA, BM	5	102	4994.2	BA, BM	1	108
2101.3	BA, BM	20	97	2247 U-500		1	27	4994.3	BA, BM	1	108
2101.4	BA, BM	5	97	2250 U-507		1	27	4999	BA, BM	5	108
2101.5	BA, BM	5	97	2250.1	BA, BM	20	105	4999.1	BA, BM	5	108
2101.6	BA, BM	5	97	2250.8	BA, BM	20	105	4999.2	BA, BM	5	108
2102	BA, BM	20	97	2251.3	BA	10	105	5500	BL, AN, CV, PL	20	46
2102.3	BA, BM	20	97	2251.7	BA	10	105	5501	BL, AN, CV, PL	20	42
2102.5	BA, BM	5	97	2251.8	BA	10	105	5501.2	BL, AN, CV, PL	5	43
2103	BA, BM	20	98	2255.1	BA, BM	1	106	5501.3	BL, AN, CV, PL	20	42
2104	BA, BM	20	97	2255.2	BA, BM	1	106	5501.4	BL, AN, CV, PL	5	43
2104.2	BA, BM	20	97	2255.3	BA, BM	1	106	5501.5	BL, AN, CV, PL	10	42
2104.3	BA, BM	10	98	2255.4	BA, BM	1	106	5504	BL, AN, CV, PL	20	43
2104.4	BA, BM	20	98	2255.5	BA, BM	1	106	5504.2	BL, AN, CV, PL	20	43
2104.5	BA, BM	5	98	2255.6	BA, BM	1	106	5504.3	BL, AN, CV, PL	10	44
2104.7	BA, BM	20	97	2255.7	BA, BM	1	106	5504.4	BL, AN, CV, PL	10	44
2106	BA, BM	20	98	2255.8	BA, BM	1	106	5507	BL, AN, CV, PL	20	44
2106.2	BA, BM	20	98	2260	BA, BM	1	107	5508	BL, AN, CV, PL	5	46
2107	BA, BM	10	99	2260.2	BA, BM	1	107	5511	BL, AN, CV, PL	20	44
2108	BA, BM	20	99	2262	BA, BM	1	107	5514	BL, AN, CV, PL	10	43
2110	BA, BM	20	97	2262.1	BA, BM	1	107	5517.1	BL, AN, CV, PL	20	48
2110.3	BA, BM	10	97	2271.1	BA, BM	20	113	5518.1	BL, AN, CV, PL	10	49
2112 U-101-500		1	28	2271.2	BA, BM	20	113	5518.2	BL, AN, CV, PL	10	49
2117	BA, BM	20	100	2271.3	BA, BM	20	113	5529	BL, AN, CV, PL	5	46
2117.6	BA, BM	20	100	2271.4	BA, BM	20	113	5530	BL, AN, CV, PL	1	52
2117.8	BA, BM	20	100	2272	BA, BM	10	114	5540	BL, AN, CV, PL	1	47
2118.1	BA, BM	10	100	2272.1	BA, BM	10	114	5540.1	BL, AN, CV, PL	1	48
2118.5	BA, BM	20	100	2272.2	BA, BM	10	114	5540.5	BL, AN, CV, PL	5	47
2119	BA, BM	10	99	2272.3	BA, BM	10	114	5542	BL, AN, CV, PL	5	44
2135	BA, BM	20	99	2273	BA, BM	5	114	5544	BL, AN, CV, PL	20	45
2148	BA, BM	5	98	2273.1	BA, BM	5	114	5549.5	BL, AN, CV, PL	5	46
2180	RJ, TR, VD	10	99	2273.2	BA, BM	5	114	5550	BL, AN, CV, PL	20	50
2191		10	98	2273.3	BA, BM	5	114	5550.1	BL, AN, CV, PL	20	50
2192		10	98	2274	BA, BM	5	114	5553.5	BL, AN, CV, PL	5	47
2200	BA, BM	20	103	2274.1	BA, BM	5	114	5554	BL, AN, CV, PL	1	48
2200.1	BA, BM, MA, CU, OR	25	113	2288	BA, BM	10	104	5557	BL, AN, CV, PL	1	47
2200.2	BA, BM, MA, CU, OR	10	114	2288	NA, RJ, VD	5	104	5559	BL, AN, CV, PL	1	47
2200.3	BA, BM, MA, CU, OR	10	114	2288.6	BA, BM	10	104	5560	BL, AN, CV, PL	5	50
2201	BA, BM	10	101	2400.3	BA, BM, MA, CU, OR	25	115	5560.1	BL, AN, CV, PL	5	52
2201.1	BA, BM	10	101	2400.4	BA, BM, MA, CU, OR	10	115	5562	BL, AN, CV, PL	5	54
2201.2	BA, BM	10	101	2471	BA, BM	20	115	5571	CB, CG, CL, PZ, WG	5	57
2201.3	BA, BM	10	102	2472	BA, BM	20	115	5571	AN, BL, PL, CV	20	57
2201.4	BA, BM	5	102	2473	BA, BM	20	115	5571	OX	2	57
2201.5	BA, BM	5	102	2474	BA, BM	10	115	5571	TV	1	57
2201.6	BA, BM	5	102	2474.2	BA, BM	5	115	5572	CB, CG, CL, OX, PZ, WG	2	57
2202	BA, BM	10	101	2474.3	BA, BM	5	115	5572	BL, AN, CV, PL	10	57
2202.1	BA, BM	10	101	2671	BA, BM	10	109	5572	TV	1	57
2202.3	BA, BM	10	102	2671.2	BA, BM	5	109	5572.1	CB, CG, CL, OX, PZ, WG	2	57
2202.5	BA, BM	5	102	2672	BA, BM	6	109	5572.1	BL, AN, CV, PL	20	57
2203	BA, BM	10	104	2692		10	109	5572.1	TV	1	57
2204	BA, BM	10	102	2771.1	BA, BM, VO, GR	20	111	5573	CB, CG, CL, OX, PZ, TV, WG	1	57
2204.2	BA, BM	10	102	2771.2	BA, BM, VO, GR	20	111	5573	BL, AN, CV, PL	10	57
2204.3	BA, BM	10	102	2771.3	BA, BM, VO, GR	20	111	5573.1	CB, CG, CL, OX, PZ, TV, WG	1	57

Список артикулов

Артикул	Цвет	Уп.	Стр.	Артикул	Цвет	Уп.	Стр.	Артикул	Цвет	Уп.	Стр.
5573.1	BL, AN, CV, PL	10	57	8150.8		10	22	8450.1	BL, AR, CS, AP, TT, AL	20	22
5574	AE, OX, PZ, WG	1	57	8151.3		10	22	8453.5	BL, AR, CS, AP, TT, AL	1	18
5574	BL, AN, CV, PL	5	57	8151.7		10	22	8454	BL, AR, CS, AP, TT, AL	1	20
5574.1	AE, OX, PZ, WG	1	57	8151.8		10	22	8455	BL, AR, CS, AP, TT, AL	10	21
5574.1	BL, AN, CV, PL	5	57	8153.5		1	18	8457	BL, AR, CS, AP, TT, AL	1	19
5580	BL, AN, CV, PL	1	56	8154		10	20	8459	BL, AR, CS, AP, TT, AL	1	19
5581		5	55	8155.0		10	21	8460.1	BL, AR, CS, AP, TT, AL	5	29
5588	AN, BL, GP, PL, CV	20	45	8155.1		10	21	8460.2	BL, AR, CS, AP, TT, AL	5	27
5588.2	BL	10	45	8155.2		10	21	8462	BL, AR, CS, AP, TT, AL	1	31
6010-25-500		1	26	8155.3		10	21	8465.3	AN, NI	1	26
6070-24-500		1	26	8155.4		10	21	8471	BL, AR, CS, AP, TT, AL	10	34
6080-24-500		1	26	8155.5		10	21	8472	BL, AR, CS, AP, TT, AL	10	35
6401 U-102-500		1	25	8155.6		10	21	8472.1	BL, AR, CS, AP, TT, AL	10	35
6411 U-500-101		1	25	8155.7		10	21	8473	BL, AR, CS, AP, TT, AL	10	35
6411 U/S 500-101		1	25	8155.8		10	21	8473.1	BL, AR, CS, AP, TT, AL	10	35
6455-500		1	26	8155.9		10	21	8474	BL, AR, CS, AP, TT, AL	5	35
6513 U-102-500		1	28	8157		10	19	8474.1	BL, AR, CS, AP, TT, AL	5	35
6517 U-101-500		1	28	8159.3		1	19	8480	BL, AR, CS, AP, TT, AL	1	33
6519 U		1	52	8159.5		1	19	8481	AN, NI	5	32
6520 U-500		1	27	8160.1		1	29	8481.1		6	33
6523 U-500		1	28	8162		1	30	8487	BL, AR, GA, NC, CS, AP, TT, AL, OR	20	17
6550 U-101-500		1	25	8162.1		1	30	8488	BL, AR, GA, NC, CS, AP, TT, AL, OR, NI, RI, VI, AL, OR	20	17
6591 U-101-500		1	28	8180		10	33	N2004.1		10	67
6593 U-500		1	25	8180.1		1	32	N2004.2		10	67
6804 U-101-500		1	31	8180.2		1	32	N2004.3		10	67
6812 U-101-500		1	32	8180.7		10	33	N2004.4		10	67
8101		10	14	8180.8		10	33	N2004.5		10	67
8101.1		10	15	8181.2		1	33	N2004.6		10	67
8101.2		10	15	8187		10	17	N2071.1		50	84
8101.5		10	14	8188		10	17	N2071.8		10	84
8102		10	14	8188.5		10	17	N2071.9		20	84
8102.1		10	14	8188.6		10	17	N2100	BL, AN, PL	10	69
8102.5		10	14	8350		10	16	N2101	BL, AN, PL	20	67
8104		10	15	8352		10	16	N2101.2	BL, AN, PL	20	67
8104.5		10	16	8360		10	16	N2101.5	BL, AN, PL	5	67
8104.9		5	15	8400	BL, AR, CS, AP, TT, AL	10	18	N2101.9	BL, AN, PL	10	67
8107		10	18	8401	BL, AR, CS, AP, TT, AL	20	14	N2102	BL, AN, PL	20	67
8108		10	18	8401.2	BL, AR, CS, AP, TT, AL	5	15	N2102.5	BL, AN, PL	5	67
8110		10	14	8401.3	BL, AR, CS, AP, TT, AL	20	14	N2104	BL, AN, PL	20	67
8111		10	16	8401.4	BL, AR, CS, AP, TT, AL	5	15	N2104.2	BL, AN, PL	20	67
8114		10	15	8404	BL, AR, CS, AP, TT, AL	10	15	N2104.5	BL, AN, PL	5	67
8114.1		10	15	8404.2	BL, AR, CS, AP, TT, AL	10	15	N2104.6	BL, AN, PL	5	67
8114.2		10	15	8404.3	BL, AR, CS, AP, TT, AL	10	16	N2104.7	BL, AN, PL	20	67
8114.5		1	15	8404.4	BL, AR, CS, AP, TT, AL	10	16	N2107	BL, AN, PL	10	69
8117.1		10	20	8407	BL, AR, CS, AP, TT, AL	20	16	N2108	BL, AN, PL	20	69
8117.2		10	20	8408	BL, AR, CS, AP, TT, AL	5	18	N2110	BL, AN, PL	20	67
8117.3		10	20	8411	BL, AR, CS, AP, TT, AL	20	16	N2117.6	BL, AN, PL	20	70
8118.5		10	20	8414	BL, AR, CS, AP, TT, AL	10	15	N2118.1	BL, AN, PL	10	70
8119		10	18	8417.1	BL, AR, CS, AP, TT, AL	20	20	N2119	BL, AN, PL	10	69
8122		10	16	8418.1	BL, AR, CS, AP, TT, AL	10	20	N2128	BL, AN, PL	20	69
8124		1	18	8418.2	BL, AR, CS, AP, TT, AL	10	20	N2133	BL, AN, PL	20	69
8130		1	23	8419	BL, AR, CS, AP, TT, AL	5	18	N2135	BL, AN, PL	20	68
8130.1		1	23	8429	BL, AR, CS, AP, TT, AL	5	18	N2148	BL	5	68
8130.2		1	23	8430	BL, AR, CS, AP, TT, AL	1	29	N2150	BL, AN, PL	10	69
8130.3		1	23	8431.1	BL, AR, CS, AP, TT, AL	1	24	N2153.1	BL, AN, PL	1	68
8132		1	24	8431.2	BL, AR, CS, AP, TT, AL	1	24	N2160.E	BL, AN, PL	1	68
8140		1	19	8431.4	BL, AR, CS, AP, TT, AL	1	24	N2170	BL, AN, CV	20	68
8140.1		1	19	8432.1	BL, AR, CS, AP, TT, AL	1	23	N2171.1	BL	20	82
8140.2		1	19	8432.2	BL, AR, CS, AP, TT, AL	1	23	N2180	BL, RJ, VD	5	70
8140.5		1	19	8432.4	BL, AR, CS, AP, TT, AL	1	23	N2180.4	BL, AN, PL	5	80
8142		10	16	8439	BL, AR, CS, AP, TT, AL	1	25	N2180.5	BL, AN, PL	5	80
8144		10	17	8440	BL, AR, CS, AP, TT, AL	1	19	N2191	VD	10	68
8144.1		10	17	8440.1	BL, AR, CS, AP, TT, AL	1	19	N2192	RJ	10	68
8144.2		10	16	8440.5	BL, AR, CS, AP, TT, AL	1	19	N2193	NG	20	72
8148		5	16	8441.1	AN, NI	1	31	N2200	BL, AN, PL	20	75
8149.5		1	18	8442	BL, AR, CS, AP, TT, AL	5	16	N2201	BL, AN, PL	10	71
8150		10	22	8444	BL, AR, CS, AP, TT, AL	20	17	N2201.2	BL, AN, PL	10	71
8150.3		10	22	8449.5	BL, AR, CS, AP, TT, AL	1	18	N2201.5	BL, AN, PL	5	71
8150.7		10	22	8450	BL, AR, CS, AP, TT, AL	20	22	N2201.9	BL, AN, PL	10	72

Список артикулов

Артикул	Цвет	Уп.	Стр.	Артикул	Цвет	Уп.	Стр.	Артикул	Цвет	Уп.	Стр.
N2202	BL, AN, PL	10	71	N2262	BL, AN, PL	1	79	N2999	BL	10	86
N2202.5	BL, AN, PL	5	71	N2262.1	BL, AN, PL	1	79	N3291		10	88
N2204	BL, AN, PL	10	71	N2270	BL, AN, CV	20	73	N3291.1		10	89
N2204.2	BL, AN, PL	10	71	N2271	BL, AN, PL, CV, CB, CN, WG, OX, PZ	20/5	82	N3292		10	88
N2204.5	BL, AN, PL	5	71	N2271.1	BL	20	82	N3292.1		10	89
N2204.6	BL, AN, PL	5	71	N2271.9		20	84	N3293		10	89
N2204.7	BL, AN, PL	10	71	N2271.9G		20	84	N3293.1		10	89
N2207	BL, AN, PL	10	75	N2272	BL, AN, PL, CV, CB, CN, WG, OX, PZ	10/2	82	N3391		10	89
N2208	BL, AN, PL	10	75	N2272.1	BL	10	82	N3391.1		10	89
N2210	BL, AN, PL	10	71	N2272.9		20	84	T-1,6H		50	107
N2214.1	BL, AN, PL	10	72	N2273	BL, AN, PL, CV, CB, CN, WG, OX, PZ	5/1	82	T-2A		50	29
N2214.5	BL, AN, PL	1	72	N2273.1	BL	5	82	T-3,15H		50	27
N2217.6	BL, AN, PL	10	77	N2274	BL, AN, PL, CV, CB, CN, WG, OX, PZ	5/1	82	T-5A		50	30
N2218.1	BL, AN, PL	10	77	N2274.1	BL	5	82	T-6,3H		50	27
N2218.2	BL, AN, PL	10	77	N2280	BL	1	81	T1000		10	123
N2219	BL, AN, PL	10	76	N2280.2	RJ/VD	1	81	T1018.2	BL	10	123
N2224	BL, AN, PL	1	76	N2281	BL	1	81	T1018.4	BL	10	123
N2237	BL, AN, PL	10	75	N2281.1		5	81	T1034		5	123
N2238	BL, AN, PL	10	75	N2287	BL, AN, PL	10	74	T1088	BL, RJ	5	124
N2239	BL, AN, PL	10	75	N2287	RJ	10	74	T1092.1		1	129
N2240.3	BL, AN, PL, CV	1	79	N2288	BL, AN, PL	10/5	74	T1093		1	125
N2240.5	BL, AN, PL	5	76	N2288	NA, RJ, VD	10/5	74	T1093.1		1	129
N2241	BL, AN, PL	1	80	N2288.1	BL, AN, PL	10	74	T1094		1	125
N2244	BL, AN, PL	5	72	N2288.2	BL	10	74	T1094.1		1	129
N2244.1	BL, AN, PL	5	72	N2288.6	BL, AN, PL	10	74	T1100		1	122
N2244.5	BL, AN, PL	5	80	N2471	BL, AN, PL, CV	20	84	T1173	BL, AZ, GR, TT	1	123
N2248	BL	5	73	N2471.1	BL	20	82	T1173.5		1	123
N2249.5	BL, AN, PL	5	76	N2472.1	BL	20	82	T1174	BL, AZ, GR, TT	1	123
N2250.1	BL, AN, PL	20	78	N2473.1	BL	20	82	T1174.5		1	123
N2250.8	BL, AN, PL	20	78	N2472	BL, AN, PL, CV	20	84	T1175	BL, AZ, GR, TT	1	123
N2251.3	BL, AN, PL	10	78	N2473	BL, AN, PL, CV, CB, CN, WG, OX, PZ	20/2	85	T1175.5		1	123
N2251.7	BL, AN, PL	10	78	N2473.9		20	85	T1193		1	122
N2251.8	BL, AN, PL	10	78	N2474	BL, AN, PL, CV, CB, CN, WG, OX, PZ	10/2	85	T1194		1	122
N2253	BL	1	73	N2474.9		20	85	T1195		1	122
N2253.1	BL	1	73	N2671	BL	10	87	T1272		1	128
N2253.2	BL	1	73	N2671.2	BL	5	87	T1273		1	128
N2253.5	BL, AN, PL	5	76	N2672	BL	6	87	T1274		1	128
N2260	BL, AN, PL	1	78	N2692	BL	10	87	T1292		1	128
N2260.1	BL, AN, PL	1	79	N2991	BL	10	86	T1293		1	128
N2260.2	BL, AN, PL	1	79	N2991.1	BL	10	86	T1294		1	128
N2260.9	BL, AN, PL	1	79	N2993	BL	10	86				
N2261.2	BL, AN, PL	1	73	N2994	BL	5	86				

Наши контакты:

117997, Москва,
ул. Обручева, 30/1, стр. 2
Тел.: +7 (495) 777 2220
Факс: +7 (495) 777 2221

194044, Санкт-Петербург,
ул. Гельсингфорсская, 2А
Тел.: +7 (812) 332 9900
Факс: +7 (812) 332 9901

400005, Волгоград,
пр. Ленина, 86
Тел.: +7 (8442) 24 3700
Факс: +7 (8442) 24 3700

394006, Воронеж,
ул. Свободы, 73
Тел.: +7 (4732) 39 3160
Факс: +7 (4732) 39 3170

620026, Екатеринбург,
ул. Энгельса, 36, оф. 1201
Тел.: +7 (343) 351 1135
Факс: +7 (343) 351 1145

664033, Иркутск,
ул. Лермонтова, 257
Тел.: +7 (3952) 56 2200
Факс: +7 (3952) 56 2202

420061, Казань,
ул. Н. Ершова, 1а
Тел.: +7 (843) 570 66 73
Факс: +7 (843) 570 66 74

350049, Краснодар,
ул. Красных Партизан, 218
Тел.: +7 (861) 221 1673
Факс: +7 (861) 221 1610

660135, Красноярск,
Ул. Взлетная, 5, стр. 1, оф. 4-05
Тел.: +7 (3912) 298 121
Факс: +7 (3912) 298 122

603140, Нижний Новгород,
Мотальный пер., 8
Тел.: +7 (831) 461 9102
Факс: +7 (831) 461 9164

630073, Новосибирск,
пр. Карла Маркса, 47/2
Тел.: +7 (383) 227-82-00
Факс: +7 (383) 227-82-00

614077, Пермь,
ул. Аркадия Гайдара, 86
Тел.: +7 (3422) 111 191
Факс: +7 (3422) 111 192

344065, Ростов-на-Дону,
ул. 50-летия Ростсельмаша, 1/52
Тел.: +7 (863) 203 7177
Факс: +7 (863) 203 7177

443013, Самара,
Московское шоссе, 4 А, стр.2
Тел.: +7 (846) 205 0311
Факс: +7 (846) 205 0313

354002, Сочи,
Курортный проспект, 73
Тел.: +7 (8622) 62 5048
Факс: +7 (8622) 62 5602

450071, Уфа,
ул. Рязанская, 10
Тел.: +7 (347) 232 3484
Факс: +7 (347) 232 3484

680030, Хабаровск,
ул. Постышева, д. 22а
Тел.: +7 (4212) 26 0374
Факс: +7 (4212) 26 0375

693000, Южно-Сахалинск,
ул. Курильская, 38
Тел.: +7 (4242) 49 7155
Факс: +7 (4242) 49 7155

По вопросам заказа оборудования обращайтесь к нашим официальным дистрибьюторам: <http://www.abb.ru/lowvoltage>