

Simon|24

Harmonie



Гармоничное
сочетание

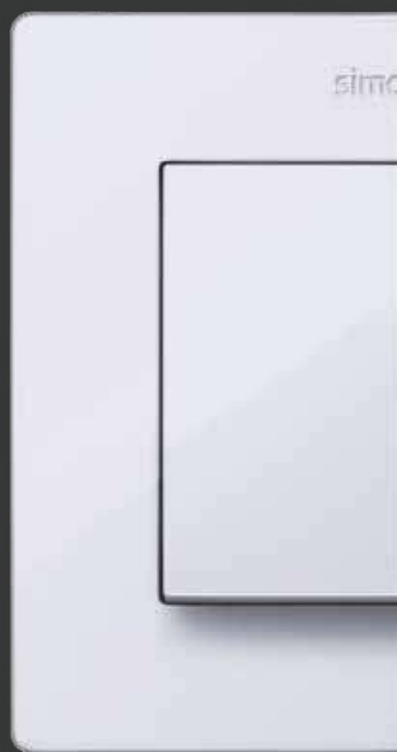
PULSAL.RU

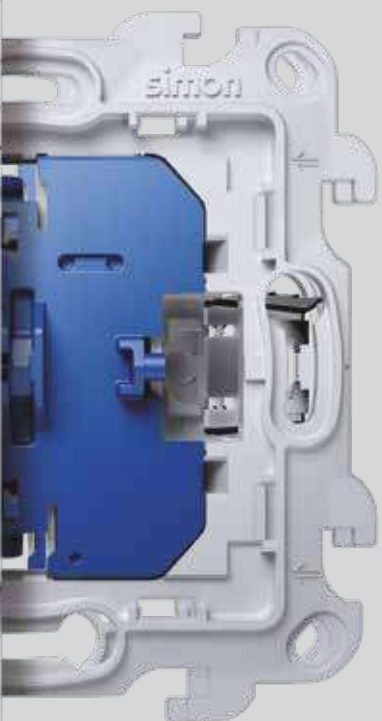
+7 (812) 640-30-02

simon

Harmonie

Элегантная и утонченная коллекция,
которая излучает сияние



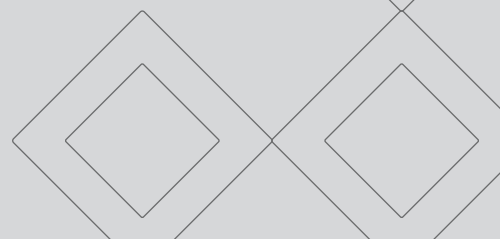
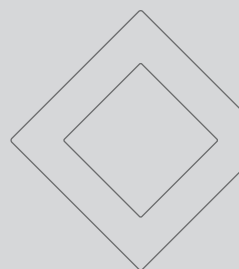
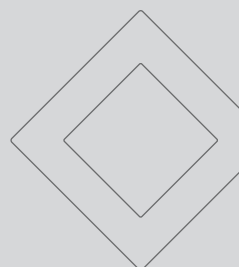


| 24
SIMON

Механизм, обеспечивающий более надежный монтаж,
на который теперь затрачивается в 2 раза меньше времени

x2

Быстрее в 2 раза



Гармоничное сочетание

Порой изящность усматривается не только во внешнем оформлении, но и в функциональности. Как приятно обнаружить, что все идеально подогнано, четко включается и выключается, а элементы интерьера не только надежны, но и радуют глаз. Другими словами, когда они гармонично с ним сочетаются.

Simon представляет Harmonie 24 – серию, сущность которой заключается в сочетании эстетики и функциональности. Harmonie – коллекция, источником вдохновения для которой служат пейзажи и текстуры пространства, полного контрастов. Simon 24 – механизм, разработанный для обеспечения эффективного функционирования в самых разных помещениях.

Эстетика и функциональность. Функциональность и эстетика. Два понятия, которые гармонично сочетаются в конкретном пространстве.

Harmonie 24, когда все находится на своих местах.



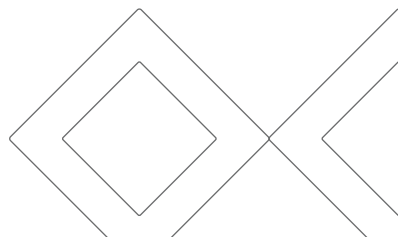
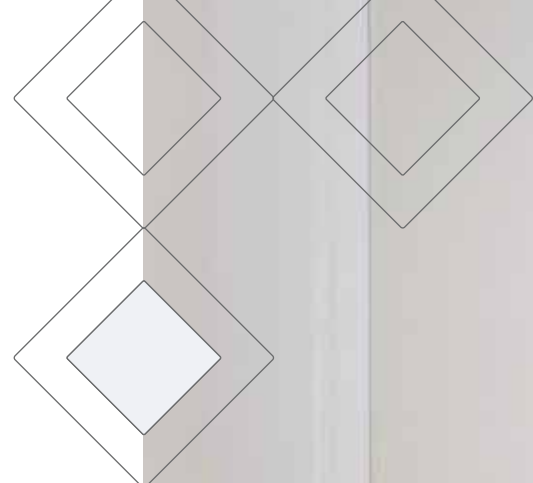


Harmonie





Коллекция



Harmonie

Когда все элементы гармонично интегрированы в пространство, возникает эффект, который мы называем эффектом Harmonie. Когда все находится на своих местах. Когда ничто не является лишним. Именно поэтому компания Simon усовершенствовала свою продукцию, чтобы создать впечатление полной гармонии и привнести в интерьер блеск и утонченность благодаря изделиям в очень элегантном и сдержанном стиле.





Плоские формы
идеально вписываются в интерьер



Практически плоские рамки гармонируют со стеной, создавая впечатление полной интеграции в окружающее пространство.

Вдохновением для коллекции Simon 24 Harmonie стал прекрасный баланс между эстетикой и функциональностью, элегантностью в полном значении слова. Элемент, который идеально подходит для любого пространства благодаря разносторонности и утонченности двух коллекций.



RADIANT

Когда практичное становится элегантным,
рождается гармония элементов.



ESSENCE



ESSENCE

БАЗОВАЯ КОЛЛЕКЦИЯ

Коллекция, которая создает множество возможностей и связывает элементы всей серии. Надежный выбор.



БЕЛЫЙ



СЛОНОВАЯ КОСТЬ



ГРАФИТ





simon



АЛЮМИНИЙ / БЕЛЫЙ



АЛЮМИНИЙ / ГРАФИТ



RADIANT

Расширь свои возможности в утонченном направлении. Серия, которая делает любое пространство сияющим, уделяя малейшим деталям особое внимание.



ЗОЛОТО / БЕЛЫЙ



ЗОЛОТО / ГРАФИТ



ШАМПАНЬ / СЛОНОВАЯ КОСТЬ



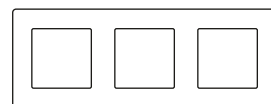
ШАМПАНЬ / ГРАФИТ

МНОГОПОСТОВЫЕ РАМКИ

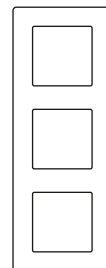
ИЗЯЩНОЕ РЕШЕНИЕ В СЕРИИ HARMONIE 24

Оптимальное решение — многопостовые рамки. При таком варианте различные механизмы удобно объединяются в один блок. Одна рамка, многообразие монтажных коробок и широкие функциональные возможности.





Многопостовые
рамки
универсальны:
их можно
использовать
горизонтально и
вертикально.



Механизм|24
SIMON

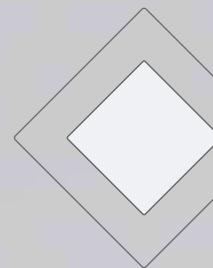




Настоящая революция

24
| Harmonie

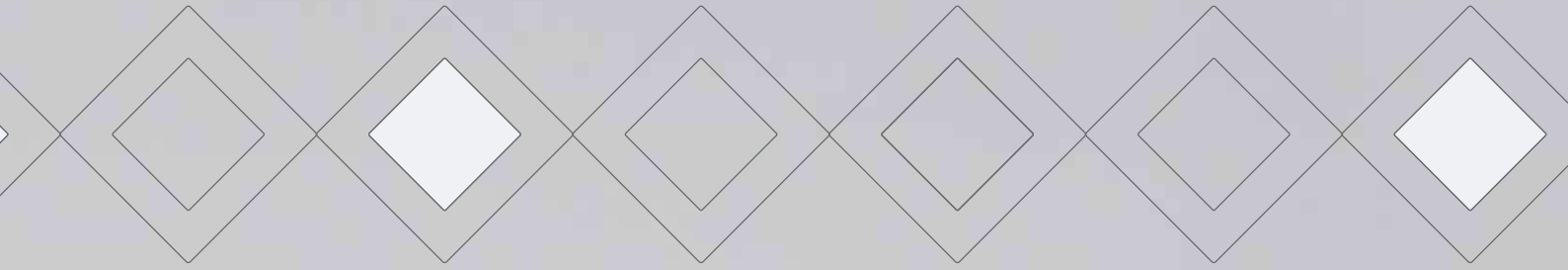
PUSH
&GO

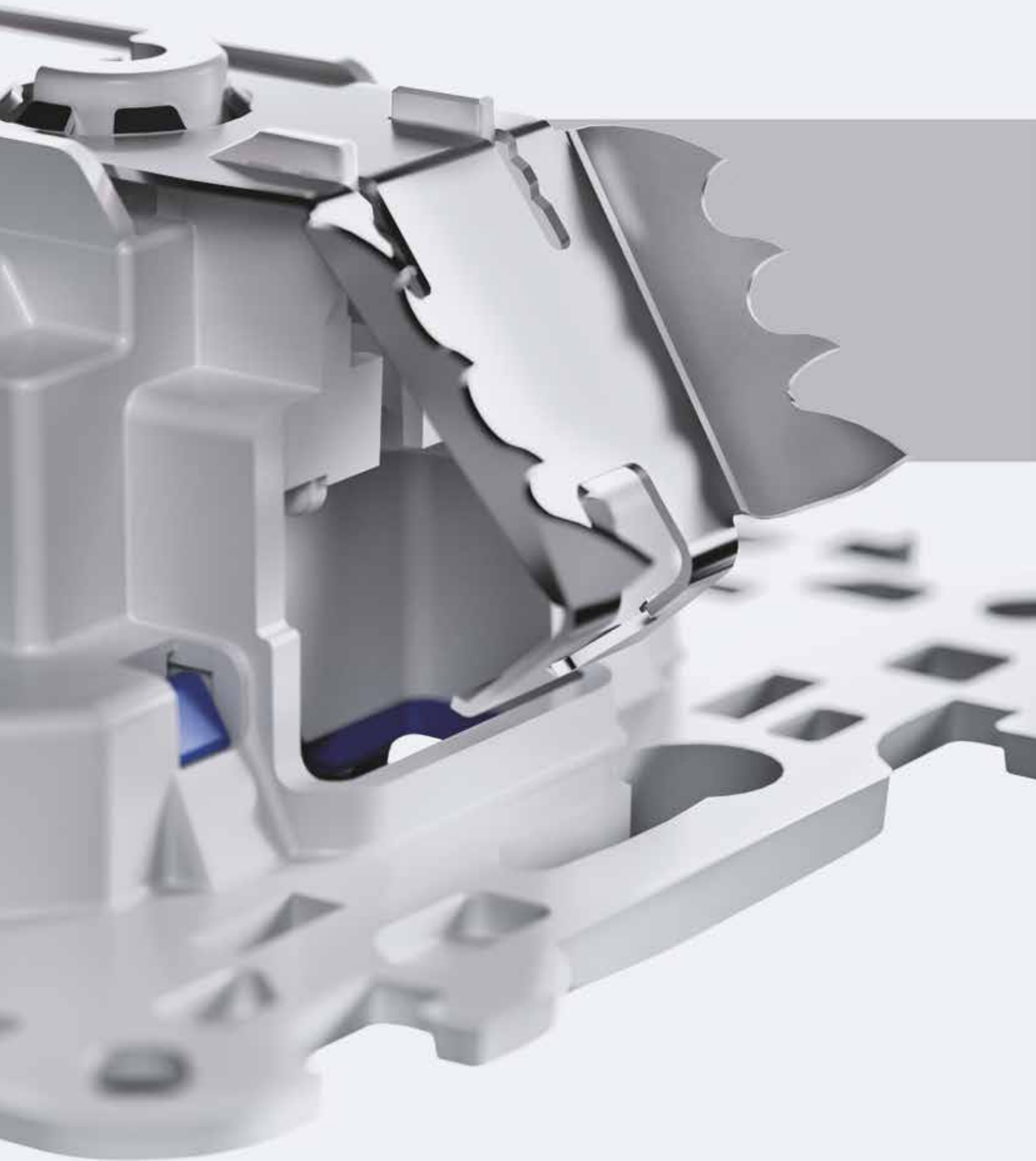


Система, создающая полную гармонию

Главное новшество в механизме Simon 24 — это система Push&Go, уникальная разработка, позволяющая сократить время монтажа в два раза; соединение более надежно по сравнению с винтовой фиксацией, при этом соблюдаются те же стандарты безопасности. Кроме того, обеспечивается надежная фиксация, при совместимости с любыми представленными в продаже монтажными коробками.

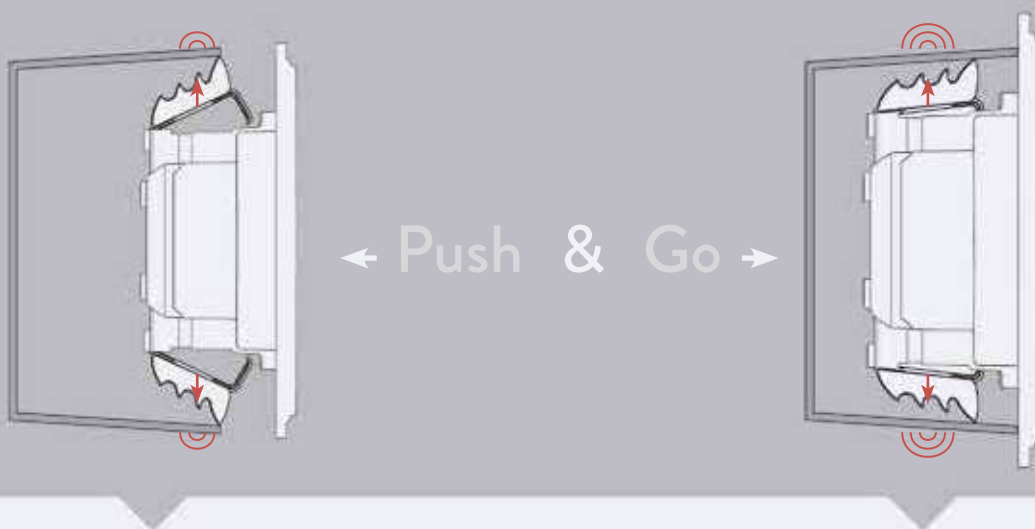






Как это работает?

Push&Go — это система крепления механизма с помощью удобных зубцов, которые легко фиксируют его в любой коробке.



По мере нажима зубцы сжимаются и обеспечивают фиксацию в установочной коробке.

В фиксированном положении удерживающее усилие таких зубцов не позволяет механизму выпасть. При попытке извлечения прижимающее давление зубцов повышается, из-за чего упрочняется посадка механизма.

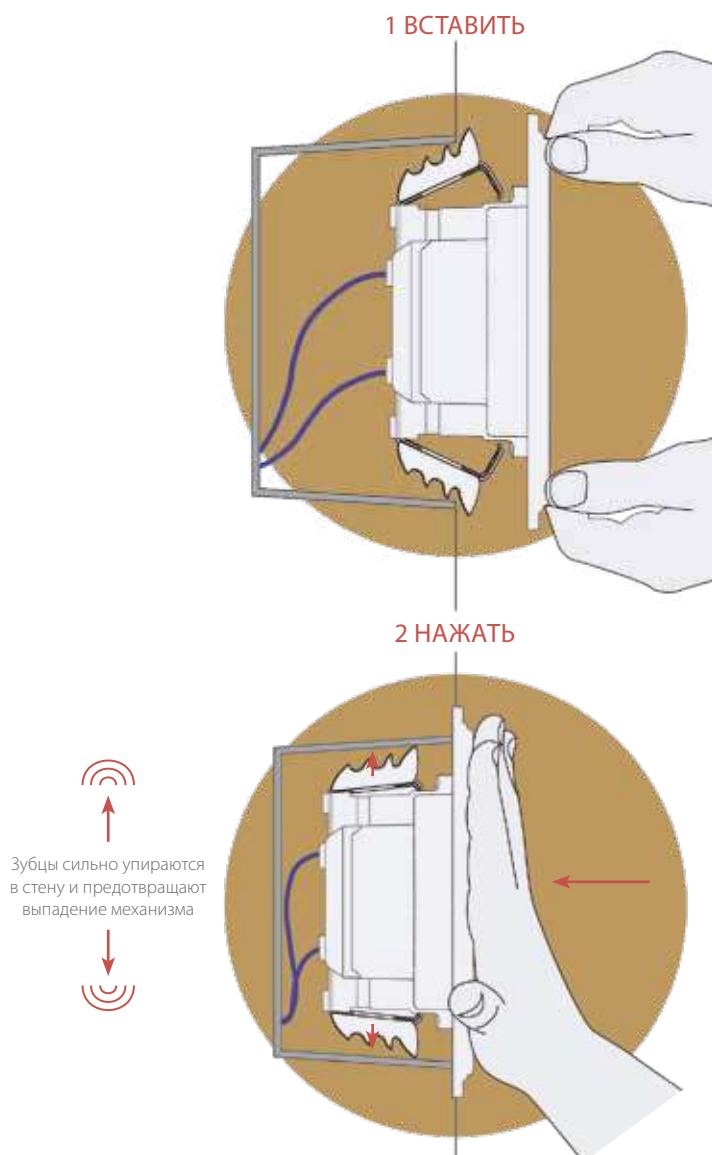
Повышенная надежность, удобный и быстрый монтаж

ПОВЫШЕННАЯ НАДЕЖНОСТЬ

- Легчайшая установка, которая гарантирует полную безопасность без прикручивания к стене.
- Экономия времени.
- Для удобства существует возможность дополнительного прикручивания к стене.

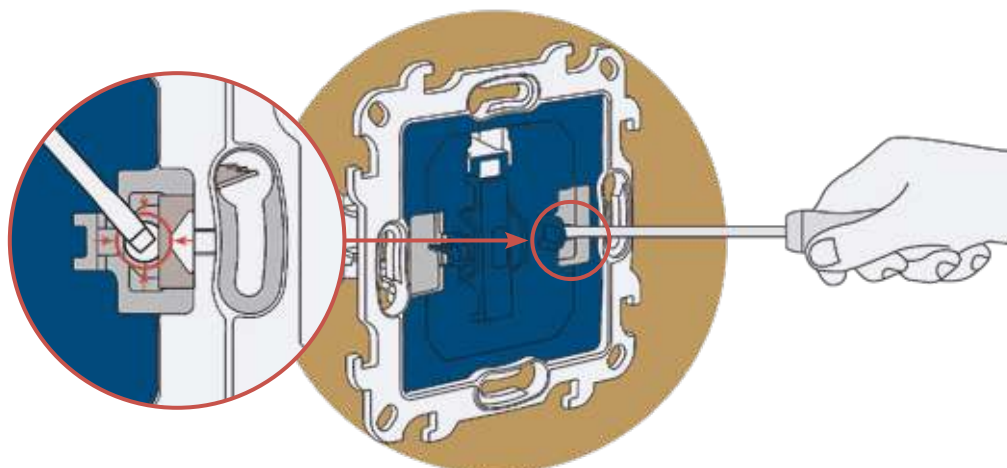
БЫСТРЫЙ И УДОБНЫЙ МОНТАЖ

При монтаже обычных механизмов много времени уходит на закрепление или привинчивание монтажных лапок.
При использовании механизма Simon 24 вся сборка проводится максимально быстро.



3 ЗАФИКСИРОВАТЬ ДОПОЛНИТЕЛЬНО

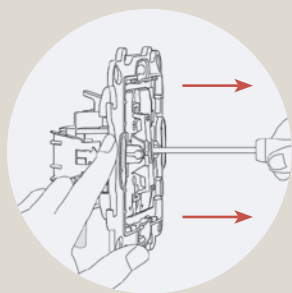
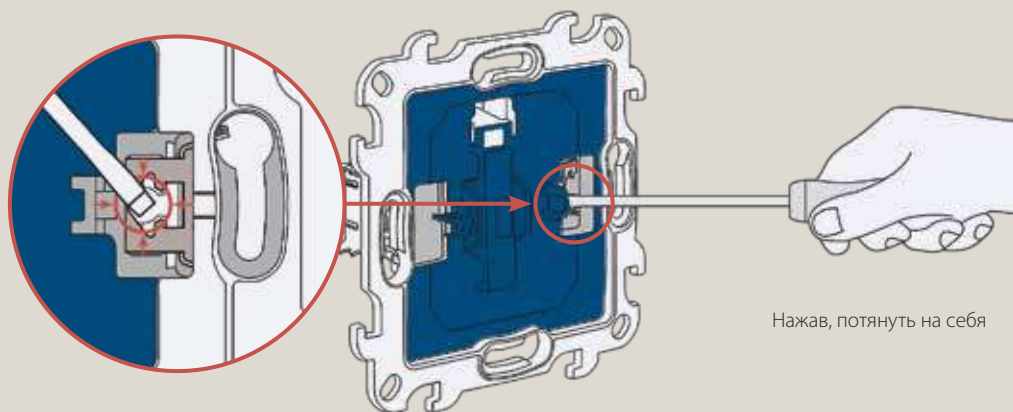
Привинчивание не требуется, достаточно надавить в отверстия. Закрепление важно для правильной установки.



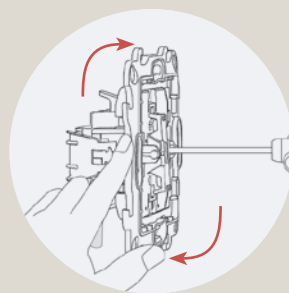
(В квадратных коробках производства компании Simon это не требуется)

УДОБСТВО ДЕМОНТАЖА И ВЫРАВНИВАНИЯ

При необходимости извлечения механизма или его выравнивания достаточно вставить отвертку в отверстие по стрелке и



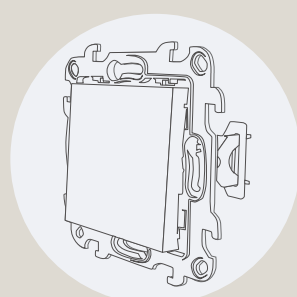
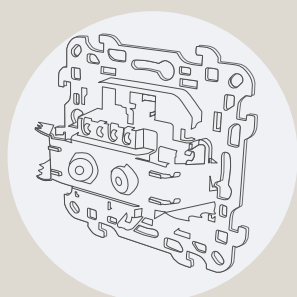
A Извлеките механизм.

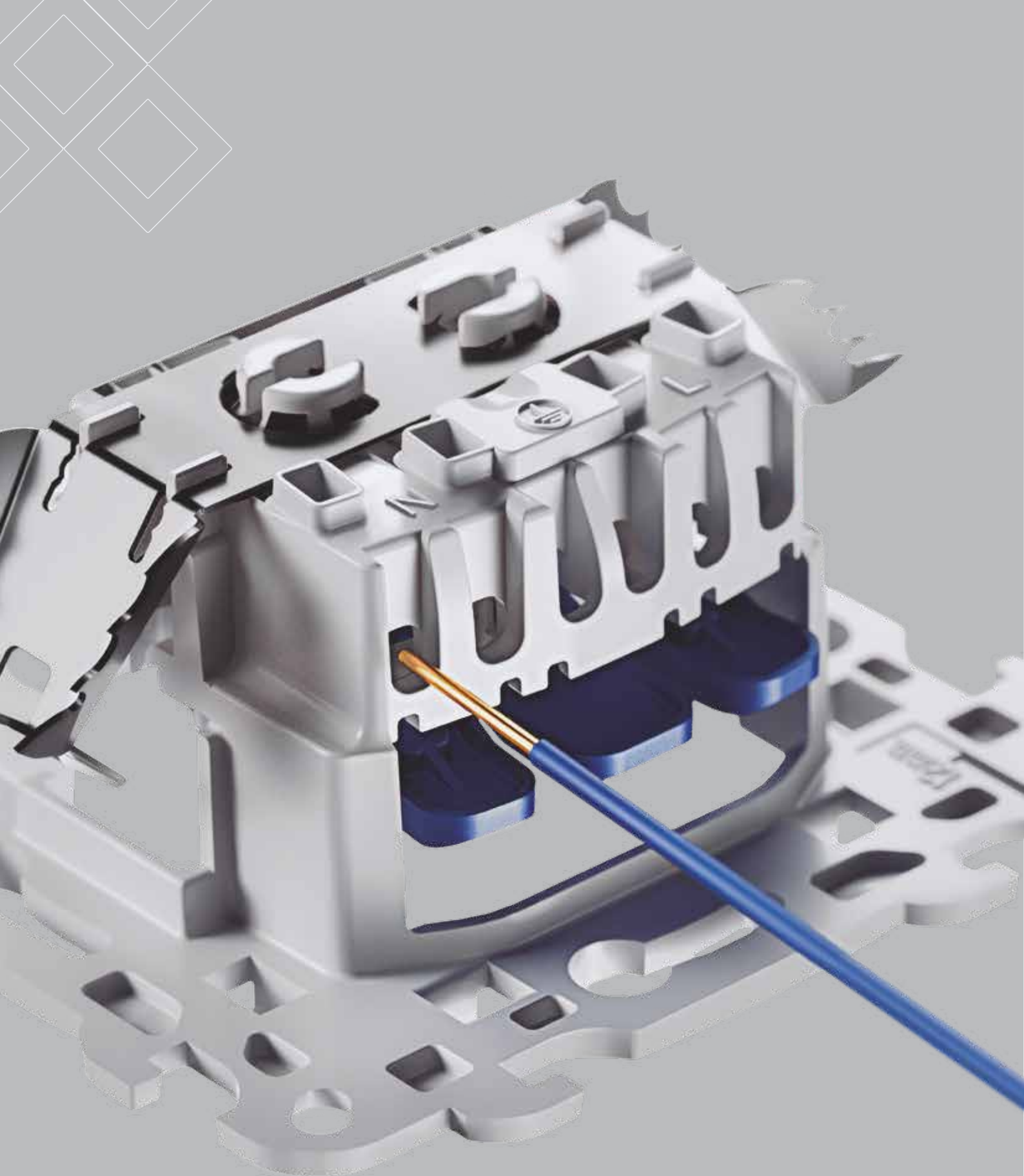


B Выровняйте и, установив на место, закрепите.

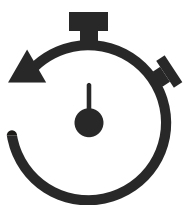
Совместимость с любыми представленными в продаже коробками

Simon 24 Harmonie предлагается с двумя вариантами монтажных лапок: с инновационной системой Push&Go (быстрее, надёжнее, легкая установка) и со стандартными лапками.





24
| Harmonie



Быстрое соединение

Экономия времени Повышенная надежность Больше удобства

С помощью такой передовой системы соединение производится намного быстрее, оно надежно и удобно при любом варианте монтажа.

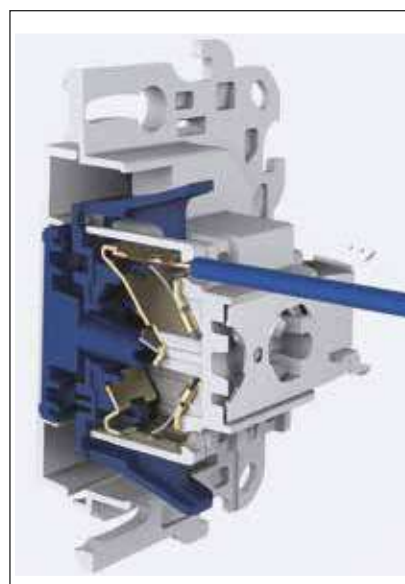
ПОВЫШЕННАЯ НАДЕЖНОСТЬ

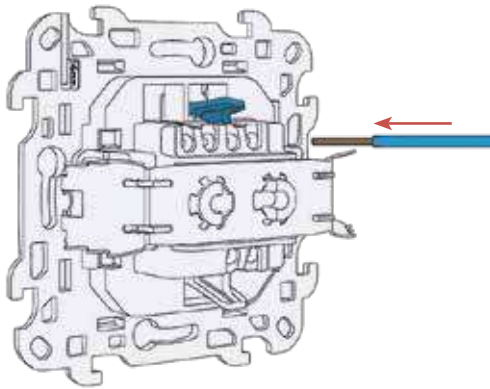
Улучшенная система для жестких проводов, успешно апробированная в европейских странах и отличающаяся высокой надежностью:

- Обеспечивается надежность зажима.
- В отличие от винтовых зажимов прочность соединения не нарушается.
- Не допускается нарушение правильности соединения.

ЭКОНОМИЯ ВРЕМЕНИ

Зачистив концы проводов, достаточно вставить их в зажимы, следуя указаниям на монтажной коробке. Кроме того, система рассчитана как на одножильные, так и гибкие провода.



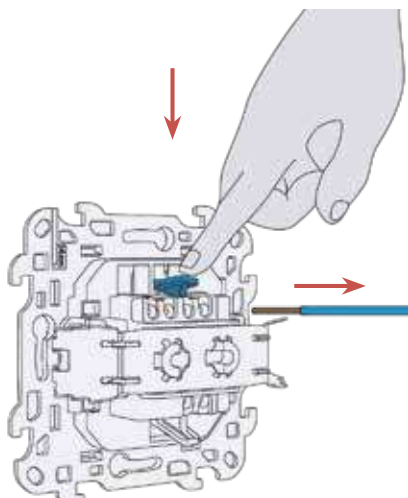
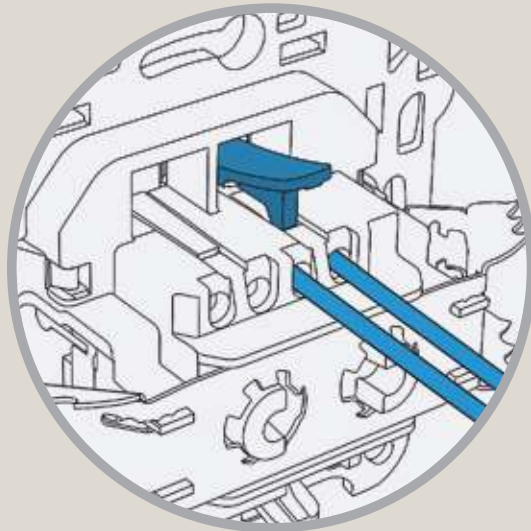


БОЛЬШЕ УДОБСТВА

С новым механизмом Simon 24 отпадает необходимость в затягивании винтов. Выбор в пользу такой революционной разработки, исключая винтовые зажимы, — это новый уровень комфорта.

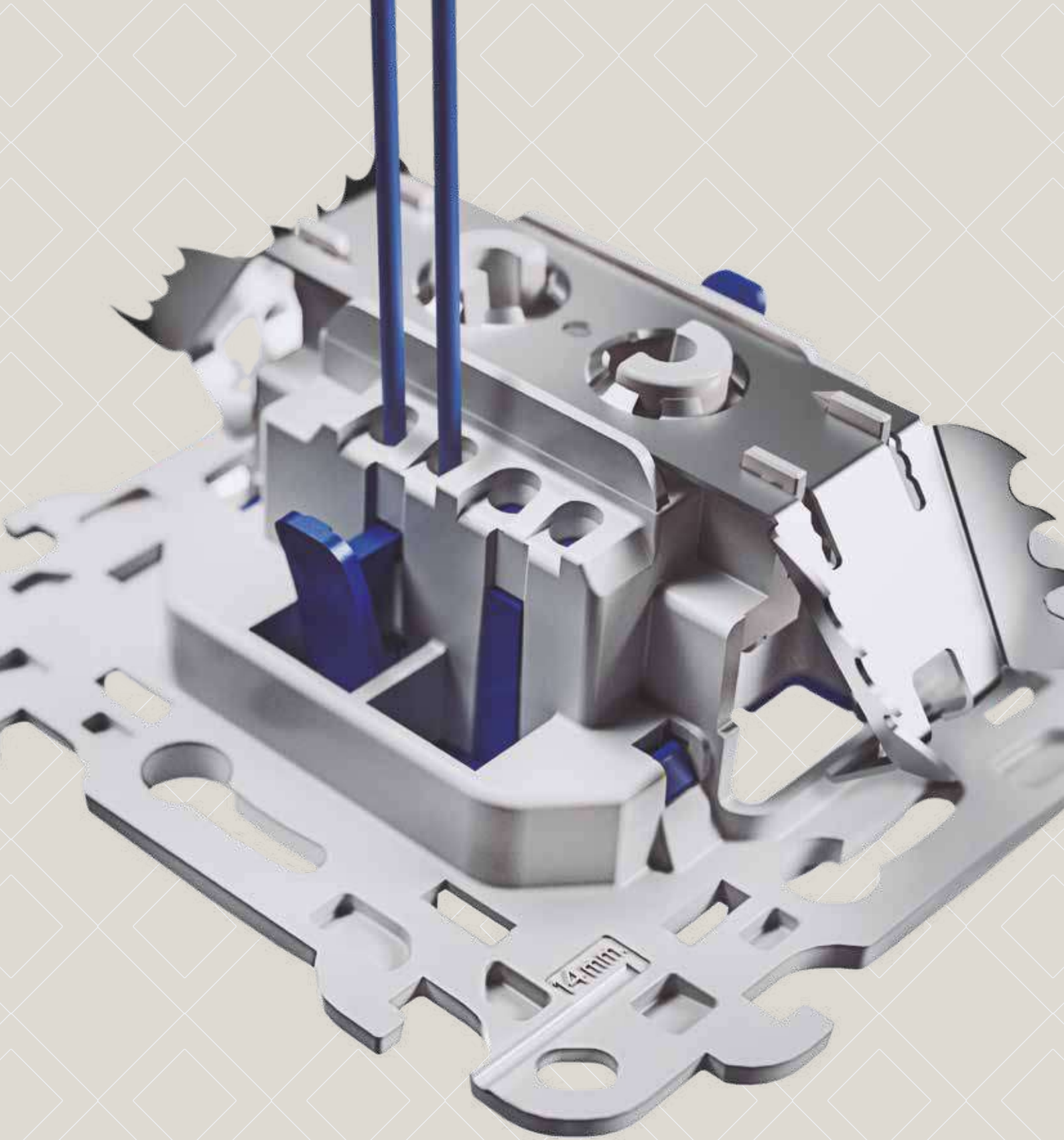
УПРОЩЕННЫЙ МОНТАЖ

На случай подвода двух проводов для каждого из них в этом механизме предусмотрено отдельное отверстие, поэтому отпадает необходимость связывать их между собой.



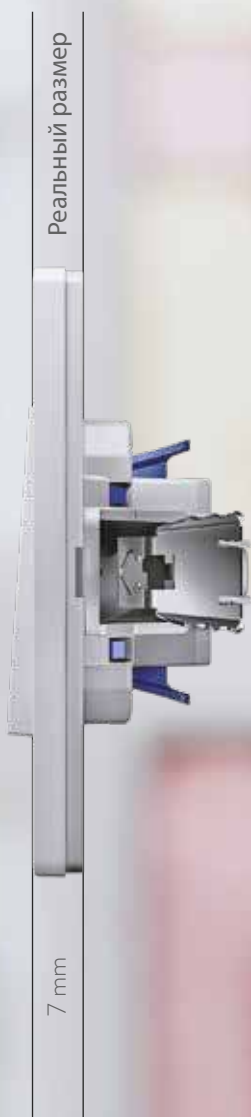
ЛЕГКО ДЕМОНТИРОВАТЬ

Для демонтажа достаточно нажать на рычажок и отсоединить провод.

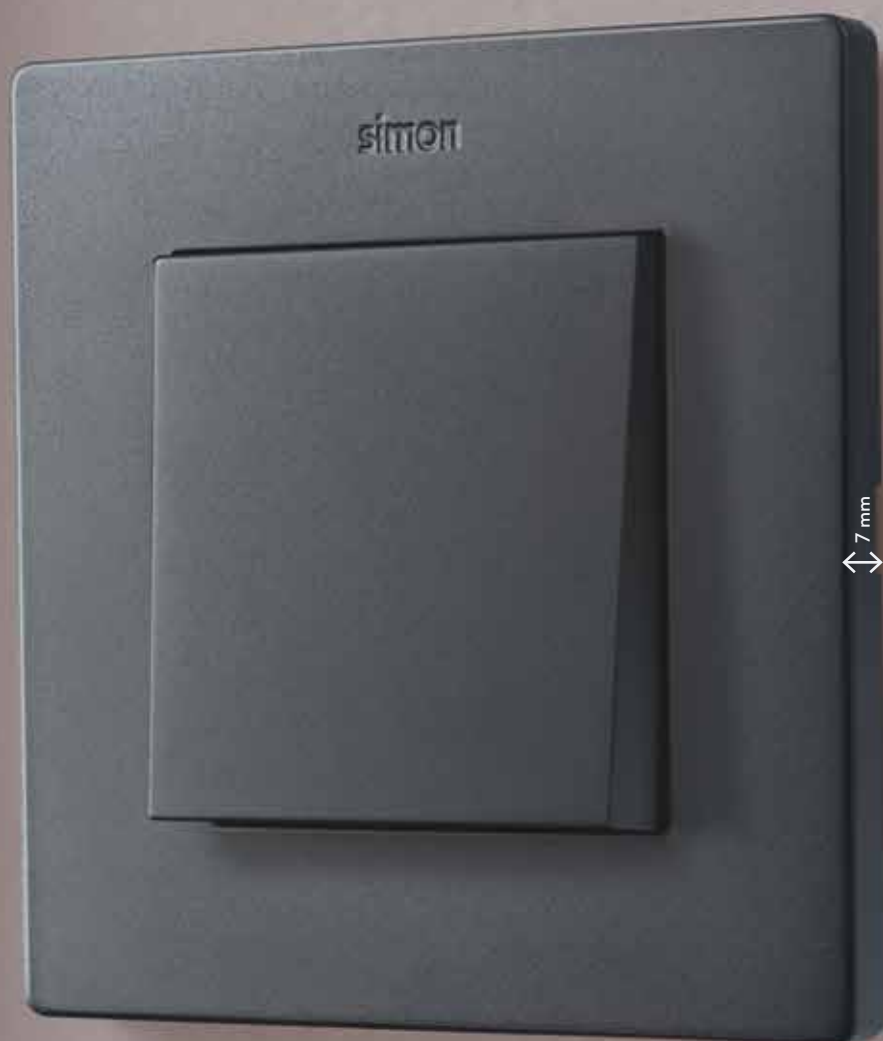


Элегантность и утонченность форм

МЕХАНИЗМ
ПЛАВНЫЙ И БЕСШУМНЫЙ



- Мягкое касание.
- Максимально тихий щелчок.
- Конструкция выдерживает индуктивные нагрузки.
- Более короткий ход клавиши.



Добиваясь максимальной эстетичности своих изделий, компания Simon делает ставку на механизмы, которые меньше выступают от стены и, соответственно, имеют меньший угол наклона и укороченный ход клавиши.

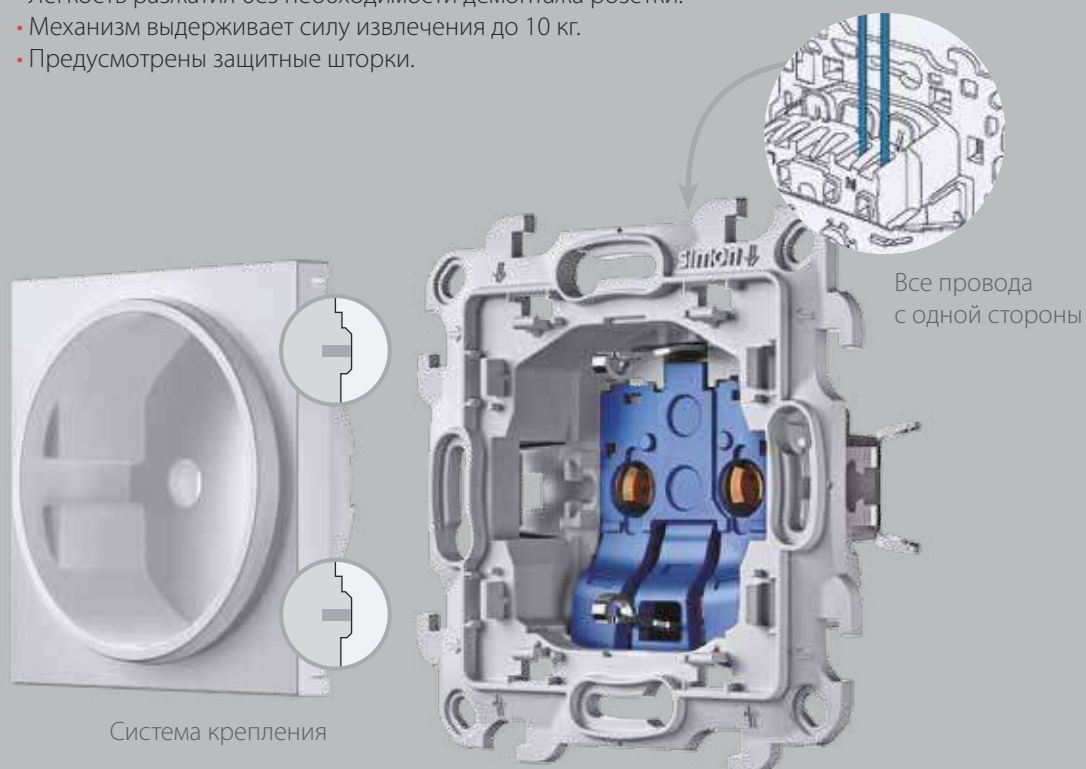
В соответствии
с требованиями
монтажа
применяются
защитные шторки для
всех механизмов

Механизм Simon 24: в чем еще заключается его уникальность

РОЗЕТКА. МАКСИМАЛЬНОЕ УДОБСТВО

Обеспечивается максимальное удобство и легкость монтажа:

- Ввод проводов с одной стороны.
- Накладка с фиксаторами, задающими необходимое усилие извлечения (винт скрыт).
- Легкость разжатия без необходимости демонтажа розетки.
- Механизм выдерживает силу извлечения до 10 кг.
- Предусмотрены защитные шторки.



IP44: ЗАЩИТА ОТ ВЛАГИ И ПЫЛИ

Механизм Simon 24 с герметичностью розетки, имеющей степень защиты IP44, рассчитан на монтаж в местах, где требуется защита от влаги и пыли.

Кроме того, механизм Simon 24 может быть использован при монтаже блока из двух электрических розеток.

ДВОЙНЫЕ РОЗЕТКИ:

Для максимального количества подключений при минимальном свободном месте; с тем же дизайном. В наличии имеются двойные двухполюсные розетки и двойные розетки Schuko.



УСОВЕРШЕНСТВОВАННАЯ ФИКСАЦИЯ РАМКИ

В рамке механизма Simon Harmonie 24 предусмотрена система многопозиционных зажимов с зубчато-реечным креплением, обеспечивающих плотное прилегание к монтажной коробке и компенсирующих неровности стены.

УДОБСТВО И ЛЕГКОСТЬ ДЕМОНТАЖА

- Легкость и свобода извлечения благодаря наличию небольшого паза.
- Не нарушается целостность стены и интерьера.



ПРОЧНЫЕ МАТЕРИАЛЫ

МОНТАЖНАЯ КОРОБКА:

Технический полимер, который благодаря высокой прочности:

- Обеспечивает сохранность механизма, даже при привинчивании.
- Обеспечивает правильность монтажа в коробке как с винтовыми креплениями, так и с монтажными лапками.
- Исключается необходимость нарезки при монтаже.
- Идеально подгоняются, выравнивая положение любых механизмов.
- Хорошо сохраняется форма: отсутствие деформации при монтаже или в процессе эксплуатации.

РАМКИ И КЛАВИШИ

- Материал — поликарбонат, не теряющий своих свойств в процессе эксплуатации.

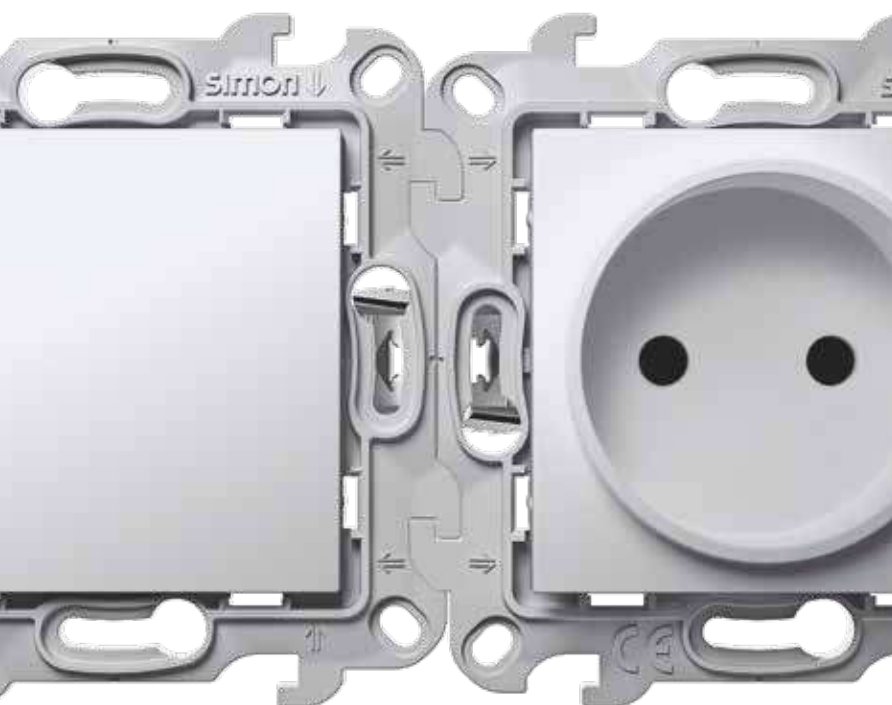
НЕСКОЛЬКО МЕХАНИЗМОВ.

ОДНА РАМКА

Оптимальное решение — многопостовые рамки.

При таком варианте различные механизмы удобно объединяются в один блок.

Многопостовые рамки универсальны. Их можно использовать горизонтально и вертикально.

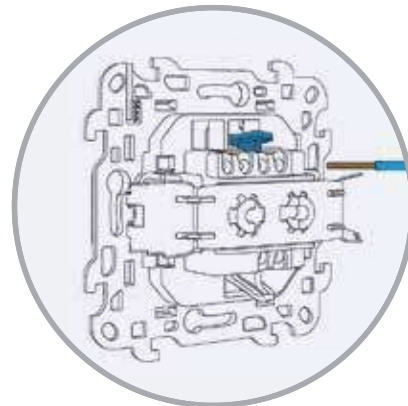
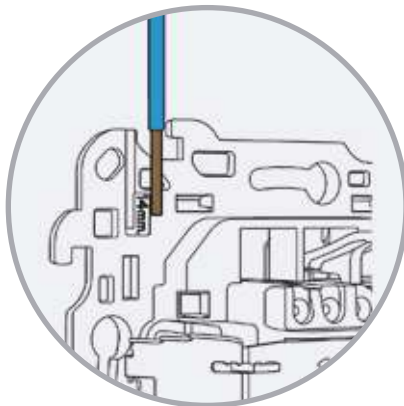




Монтаж производится быстро, легко и надежно

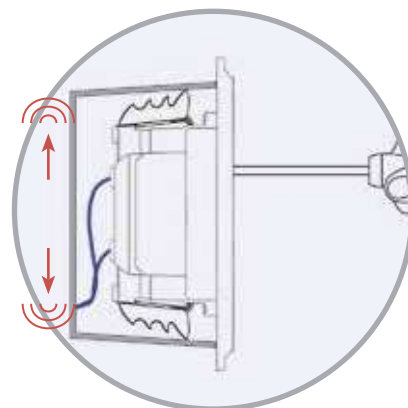
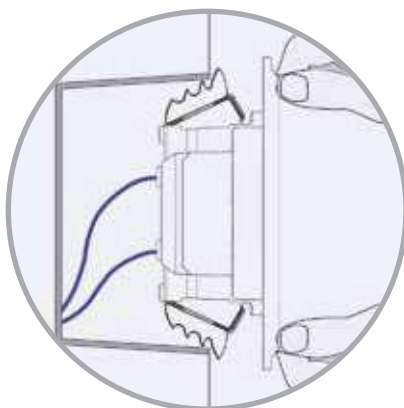
1 ЗАЖИМ.

Зачистить конец провода так, как это предусмотрено для конкретного механизма, и, ввести его в зажим.



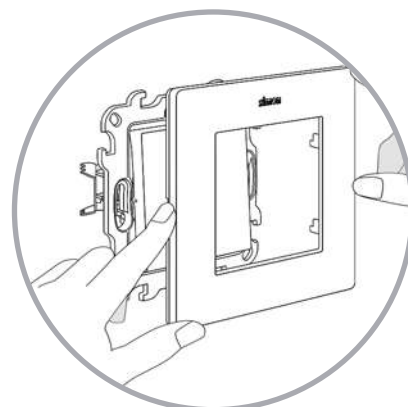
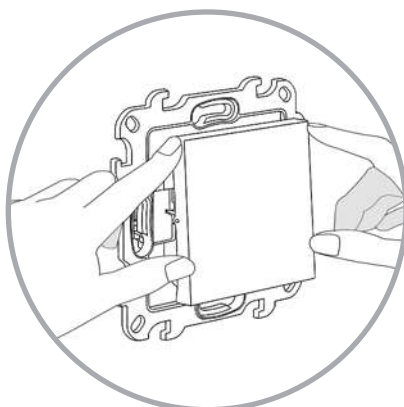
2 ФИКСАЦИЯ.

Вставить механизм в установочную коробку и нажать.



3 ЗАЩЕЛКИВАНИЕ.

Клавиша и рамка фиксируются простым нажатием.



Надежный монтаж, который осуществляется в два раза быстрее.

x2

Быстрее в 2 раза

СОКРАЩЕНИЕ ВРЕМЕНИ
МОНТАЖА НА 40 %



Комплект содержит три отдельных компонента, которые частично собраны и не скреплены.

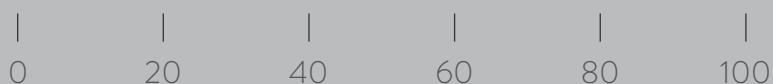
ДЛИТЕЛЬНОСТЬ МОНТАЖА

Результаты лабораторных испытаний в реальных условиях* для определения длительности монтажа оказались убедительными.

Harmonie 24



Стандарт



Зажим

Фиксация

Зашелкивание

* Сравнительное исследование с использованием механизмов с винтовыми зажимами и механизмов с монтажными лапками.

Simon|24

Harmonie

ГАРМОНИЧНОЕ СОЧЕТАНИЕ.
ИДЕАЛЬНОЕ РЕШЕНИЕ.

Коллекция с широкими возможностями выбора, в основе которой лежит механизм, гибко адаптирующийся к любой обстановке. Лучший способ добиться гармоничности.

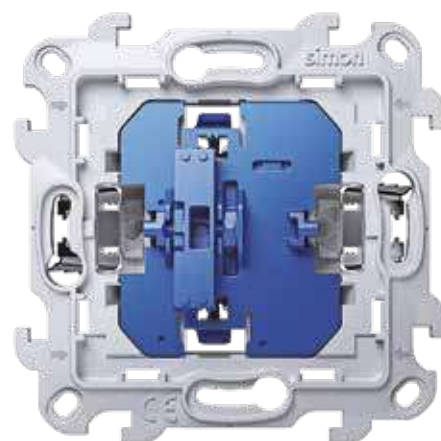




БОЛЕЕ НАДЕЖНЫЙ
МОНТАЖ,
В ДВА РАЗА БЫСТРЕЕ.

x2

Быстрее в 2 раза



PUSH &
GO



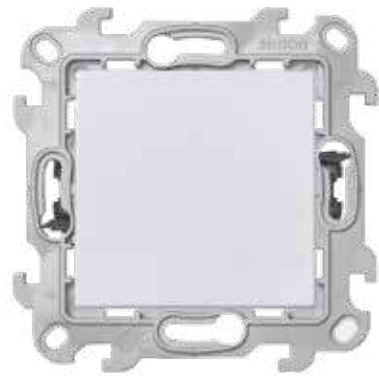
БЫСТРОЕ
СОЕДИНЕНИЕ



ЭЛЕГАНТНАЯ
УТОНЧЕННОСТЬ



Артикулы



①



②

SIMON HARMONIE 24 ПОСТАВЛЯЕТСЯ ДВУМЯ АРТИКУЛАМИ ДЛЯ ПРАВИЛЬНОЙ И УДОБНОЙ УСТАНОВКИ В СТЕНУ.

Комплектующие

Модульная система компоновки готового к использованию изделия (механизм с накладкой + рамка) позволяет приобретать и устанавливать отдельные комплектующие по мере их необходимости.

Рамки

Универсальные рамки

- 1 пост 85 x 85 mm
- 2 поста 156 x 85 mm
- 3 поста 227 x 85 mm
- 4 поста 298 x 85 mm
- 5 постов 369 x 85 mm

ОТДЕЛКА ▶ -030
Белый -031
слоновая кость -038
графит

ESSENCE

| Артикул | Описание | Артикул | Описание |
|-------------|------------------------|-------------|---------------------------------|
| 2400610-030 | Рамка, 1 пост, белый | 2400610-031 | Рамка, 1 пост, слоновая кость |
| 2400620-030 | Рамка, 2 поста, белый | 2400620-031 | Рамка, 2 поста, слоновая кость |
| 2400630-030 | Рамка, 3 поста, белый | 2400630-031 | Рамка, 3 поста, слоновая кость |
| 2400640-030 | Рамка, 4 поста, белый | 2400640-031 | Рамка, 4 поста, слоновая кость |
| 2400650-030 | Рамка, 5 постов, белый | 2400650-031 | Рамка, 5 постов, слоновая кость |

| Артикул | Описание |
|-------------|-------------------------|
| 2400610-038 | Рамка, 1 пост, графит |
| 2400620-038 | Рамка, 2 поста, графит |
| 2400630-038 | Рамка, 3 поста, графит |
| 2400640-038 | Рамка, 4 поста, графит |
| 2400650-038 | Рамка, 5 постов, графит |

ОТДЕЛКА ▶ -033
алюминий -034
шампань -066
золото

RADIANT

| Артикул | Описание | Артикул | Описание |
|-------------|--------------------------|-------------|-------------------------|
| 2400610-033 | Рамка, 1 пост, алюминий | 2400610-034 | Рамка, 1 пост, шампань |
| 2400620-033 | Рамка, 2 поста, алюминий | 2400620-034 | Рамка, 2 поста, шампань |
| 2400630-033 | Рамка, 3 поста, алюминий | 2400630-034 | Рамка, 3 поста, шампань |
| 2400640-033 | Рамка, 4 поста, алюминий | 2400640-034 | Рамка, 4 поста, шампань |
| 2400650-033 | Рамка, 5 поста, алюминий | 2400650-034 | Рамка, 5 поста, шампань |

| Артикул | Описание |
|-------------|------------------------|
| 2400610-066 | Рамка, 1 пост, золото |
| 2400620-066 | Рамка, 2 поста, золото |
| 2400630-066 | Рамка, 3 поста, золото |
| 2400640-066 | Рамка, 4 поста, золото |
| 2400650-066 | Рамка, 5 поста, золото |

Механизмы

ОТДЕЛКА ▶


-030
Белый


-031
опытоватость

-038
графит

ВЫКЛЮЧАТЕЛИ Push&Go

ОДНОКЛАВИШНЫЕ МЕХАНИЗМЫ


|  | Артикул | Описание | Монтаж | Ток нагрузки | Напряжение | Зажим |
|---|------------------------|---|---------|--------------|------------|-------------|
| | 2420101 -030 -031 -038 | Одноклавишный выключатель | Push&Go | 10AX | 250V- | Безвинтовой |
| | 2420201 -030 -031 -038 | Проходной выключатель (с 2-х мест, переключатель) | Push&Go | 10AX | 250V- | Безвинтовой |
| | 2420150 -030 -031 -038 | Кнопочный выключатель | Push&Go | 10 A | 250V- | Безвинтовой |

|  | Артикул | Описание | Монтаж | Ток нагрузки | Напряжение | Зажим |
|--|------------------------|---|---------|--------------|------------|-------------|
| | 2420251 -030 -031 -038 | Проходной выключатель с 3-х мест (перекрёстный) | Push&Go | 10AX | 250V- | Безвинтовой |

ДВУХКЛАВИШНЫЕ МЕХАНИЗМЫ

|  | Артикул | Описание | Монтаж | Ток нагрузки | Напряжение | Зажим |
|---|------------------------|---------------------------|---------|--------------|------------|-------------|
| | 2420398 -030 -031 -038 | Двухклавишный выключатель | Push&Go | 10AX | 250V- | Безвинтовой |

МЕХАНИЗМЫ С ПОДСВЕТКОЙ

|  | Артикул | Описание | Монтаж | Ток нагрузки | Напряжение | Зажим |
|---|------------------------|------------------------------------|---------|--------------|------------|-------------|
| | 2420204 -030 -031 -038 | Проходной выключатель с подсветкой | Push&Go | 10AX | 250V- | Безвинтовой |

ВЫКЛЮЧАТЕЛИ Монтажные лапки

ОДНОКЛАВИШНЫЕ МЕХАНИЗМЫ

| Артикул | Описание | Монтаж | Ток нагрузки | Напряжение | Зажим |
|------------------------|---|-----------------|--------------|------------|-------------|
| 2450101 -030 -031 -038 | Одноклавишный выключатель | Монтажные лапки | 10АХ | 250V- | Безвинтовой |
| 2450201 -030 -031 -038 | Проходной выключатель (с 2-х мест, переключатель) | Монтажные лапки | 10АХ | 250V- | Безвинтовой |
| 2450150 -030 -031 -038 | Кнопочный выключатель | Монтажные лапки | 10 А | 250V- | Безвинтовой |

| Артикул | Описание | Монтаж | Ток нагрузки | Напряжение | Зажим |
|------------------------|---|-----------------|--------------|------------|-------------|
| 2450251 -030 -031 -038 | Проходной выключатель с 3-х мест (перекрёстный) | Монтажные лапки | 10АХ | 250V- | Безвинтовой |

ДВУХКЛАВИШНЫЕ МЕХАНИЗМЫ

| Артикул | Описание | Монтаж | Ток нагрузки | Напряжение | Зажим |
|------------------------|---------------------------|-----------------|--------------|------------|-------------|
| 2450398 -030 -031 -038 | Двухклавишный выключатель | Монтажные лапки | 10АХ | 250V- | Безвинтовой |

| Артикул | Описание | Монтаж | Ток нагрузки | Напряжение | Зажим |
|------------------------|-------------------------------------|-----------------|--------------|------------|-------------|
| 2410397 -030 -031 -038 | Двухклавишный проходной выключатель | Монтажные лапки | 10АХ | 250V- | Безвинтовой |

ТРЕХКЛАВИШНЫЙ МЕХАНИЗМ

| Артикул | Описание | Монтаж | Ток нагрузки | Напряжение | Зажим |
|------------------------|---------------------------|-----------------|--------------|------------|-------------|
| 2450391 -030 -031 -038 | Трёхклавишный выключатель | Монтажные лапки | 10АХ | 250V- | Безвинтовой |

МЕХАНИЗМЫ С ПОДСВЕТКОЙ

| Артикул | Описание | Монтаж | Ток нагрузки | Напряжение | Зажим |
|------------------------|------------------------------------|-----------------|--------------|------------|-------------|
| 2450204 -030 -031 -038 | Проходной выключатель с подсветкой | Монтажные лапки | 10АХ | 250V- | Безвинтовой |



| Артикул | Описание | Монтаж | Ток нагрузки | Напряжение | Зажим |
|------------------------|--|----------------------|--------------|------------|-------------|
| 2450392 -030 -031 -038 | Двухклавишный выключатель с подсветкой | Монтажные лапки 10АХ | | 250V- | Безвинтовой |

СПЕЦИАЛЬНЫЕ МЕХАНИЗМЫ

ВЫКЛЮЧАТЕЛЬ ПОД КАРТОЧКУ



| Артикул | Описание | Ток нагрузки | Напряжение | Зажим |
|------------------------|--|--------------|------------|-------------|
| 2410526 -030 -031 -038 | Выключатель под карточку, проходной, с 1 микропереключателем и световым индикатором Рекомендуется установка в сочетании с контактором/реле. Ширина карточки 45-54 мм | 6 (2) А | 250V- | Безвинтовой |

Розетки

ОТДЕЛКА ▶




-030
Белый

-031
Сложиваяность

-038
Профит



РОЗЕТКИ Push&Go

РОЗЕТКИ

| | | | | | | |
|---|-----------------------------------|---|-------------------|---------------------|---------------------|----------------------|
|  | Артикул 2420434 -030 -031 -038 | Описание Розетка двухполюсная 2К+3 без защитных шторок | Монтаж Push&Go | Ток нагрузки 16А | Напряжение 250V- | Зажим Безвинтовой |
|  | Артикул 2420432 -030 -031 -038 | Описание Розетка двухполюсная 2К+3 с защитными шторками | Монтаж Push&Go | Ток нагрузки 16А | Напряжение 250V- | Зажим Безвинтовой |
|  | Артикул 2420448 -030 -031 -038 | Описание Розетка двухполюсная 2К+3 с заземлением, с крышкой и защитными шторками, IP44 | Монтаж Push&Go | Ток нагрузки 16А | Напряжение 250V- | Зажим Безвинтовой |

РОЗЕТКИ Standard Hook

РОЗЕТКИ

| | | | | | | |
|---|-----------------------------------|--|---------------------------|---------------------|---------------------|----------------------|
|  | Артикул 2450442 -030 -031 -038 | Описание Розетка двухполюсная 2К без защитных шторок | Монтаж Монтажные лапки | Ток нагрузки 16А | Напряжение 250V- | Зажим Безвинтовой |
|  | Артикул 2450441 -030 -031 -038 | Описание Розетка двухполюсная 2К с защитными шторками | Монтаж Монтажные лапки | Ток нагрузки 16А | Напряжение 250V- | Зажим Безвинтовой |

| Артикул | Описание | Монтаж | Ток нагрузки | Напряжение | Зажим |
|------------------------|--|-----------------|--------------|------------|----------|
| 2450457 -030 -031 -038 | Двойная розетка 2К без защитных шторок | Монтажные лапки | 16А | 250V- | Винтовой |



| Артикул | Описание | Монтаж | Ток нагрузки | Напряжение | Зажим |
|------------------------|---|-----------------|--------------|------------|-------------|
| 2450434 -030 -031 -038 | Розетка двухполюсная 2К+3 без защитных шторок | Монтажные лапки | 16А | 250V- | Безвинтовой |



| Артикул | Описание | Монтаж | Ток нагрузки | Напряжение | Зажим |
|------------------------|--|-----------------|--------------|------------|-------------|
| 2450432 -030 -031 -038 | Розетка двухполюсная 2К+3 с защитными шторками | Монтажные лапки | 16А | 250V- | Безвинтовой |



| Артикул | Описание | Монтаж | Ток нагрузки | Напряжение | Зажим |
|------------------------|--|-----------------|--------------|------------|----------|
| 2450459 -030 -031 -038 | Двойная розетка 2К+3 без защитных шторок | Монтажные лапки | 16А | 250V- | Винтовой |



| Артикул | Описание | Монтаж | Ток нагрузки | Напряжение | Зажим |
|------------------------|---|-----------------|--------------|------------|-------------|
| 2450448 -030 -031 -038 | Розетка двухполюсная 2К+3 с заземлением, с крышкой и защитными шторками, IP44 | Монтажные лапки | 16А | 250V- | Безвинтовой |



ЗАРЯДНОЕ УСТРОЙСТВО USB

| Артикул | Описание | Ток нагрузки | Выходное напряжение | Напряжение | Зажим |
|------------------------|---|--------------|---------------------|------------|----------|
| 2411096 -030 -031 -038 | Зарядное устройство 2xUSB. Позволяет заряжать устройства (мобильные телефоны, смартфоны, планшетные компьютеры и т.д.) | 2,1 А | 5Vdc | 230V | Винтовой |





Данные/ видео/аудио

ОТДЕЛКА ▶ -030 Белый -031 слоновая кость -038 Графит


РОЗЕТКИ ТВ/RJ/МУЛЬТИМЕДИА

ТЕЛЕВИЗИОННЫЕ РОЗЕТКИ


|  | Артикул | Описание | Для | Зажим |
|---|------------------------|----------------------|-----------------|----------|
| | 2410475 -030 -031 -038 | TV розетка проходная | Для аналогового | Винтовой |
| | 2450476 -030 -031 -038 | TV розетка оконечная | телевизионного | |
| | 2450477 -030 -031 -038 | TV розетка одиночная | сигнала | |

|  | Артикул | Описание | Для | Зажим |
|---|------------------------|--------------------------|-----------------|----------|
| | 2410485 -030 -031 -038 | TV-SAT розетка проходная | для аналогового | Винтовой |
| | 2410486 -030 -031 -038 | TV-SAT розетка оконечная | и цифрового | |
| | 2410487 -030 -031 -038 | TV-SAT розетка одиночная | телевизионного | сигнала |

ТЕЛЕФОННЫЕ И ИНФОРМАЦИОННЫЕ РОЗЕТКИ

|  | Артикул | Описание | Зажим |
|---|------------------------|---|----------|
| | 2410480 -030 -031 -038 | Телефонная розетка RJ-11, 4 контакта | Винтовой |
| | 2410598 -030 -031 -038 | Компьютерная розетка RJ45, кат. 5е, UTP | |

ДВОЙНЫЕ ТЕЛЕФОННЫЕ И ИНФОРМАЦИОННЫЕ РОЗЕТКИ

|  | Артикул | Описание | Зажим |
|---|------------------------|---|-------|
| | 2450593 -030 -031 -038 | Двойная компьютерная розетка 2xRJ45, кат. 5е, UTP | |

РОЗЕТКИ МУЛЬТИМЕДИА

| | | | | |
|---|------------------------|---|---------------------|---|
|  | Артикул | Описание | Terminal connection | Зажим |
| | 2411090 -030 -031 -038 | Коннектор 2 x USB 2.0, тип A, «мама» | Винтовой | |
|  | Артикул | Описание | Terminal connection | Зажим |
| | 2411094 -030 -031 -038 | Коннектор HDMI, v 1.4, «мама» | винтовой | Проходной, «мама-мама» |
|  | Артикул | Описание | Terminal connection | Зажим |
| | 2411095 -030 -031 -038 | Коннектор HDMI(v 1.4) + USB(2.0, тип A), «мама» | винтовой | HDMI - «мама-мама» (проходной) USB - винтовой |

Функции



Галогенные 230V-



Галогенные,
электромагнитный
трансформатор



Угол



Дальность



Таймер



Интенсивность



Галогенные,
электронный
трансформатор



Люминесцентные



Энергосберегающие

ОТДЕЛКА ▶

-030

Белый

-031




Сложиваемость

-038

Профиль

КОНТРОЛЬ И РЕГУЛИРОВКА ОСВЕЩЕНИЯ




ПОВОРОТНЫЙ СВЕТОРЕГУЛЯТОР

| | Артикул | Описание | Питание | Мощность и тип нагрузки | | Зажим |
|--|--|------------------------|--|-------------------------|--|---|
| |  | 2410313 -030 -031 -038 | Светорегулятор поворотной-нажимной (проходной) | 230 В | 40-450W  | 40-350VA  |

МОНТАЖНЫЕ КОРОБКИ ДЛЯ НАКЛАДНОГО МОНТАЖА

ОТДЕЛКА ▶ -030 Белый -031 слоновая кость -038 Графит

НАКЛАДНОЙ МОНТАЖ

| | | |
|--|------------------------|----------------------------|
|  | Артикул | Описание |
| | 2400751 -030 -031 -038 | Монтажная коробка, 1 пост |
|  | Артикул | Описание |
| | 2400752 -030 -031 -038 | Монтажная коробка, 2 поста |
|  | Артикул | Описание |
| | 2400753 -030 -031 -038 | Монтажная коробка, 3 поста |

Дополнительное оборудование

ОТДЕЛКА ▶

-030

Белый

-031

СЛОЖИВАЕМОСТЬ

-038

Графит

КАБЕЛЬНЫЙ ВЫВОД



Артикул

2410801 -030 -031 -038

Описание

Кабельный вывод,
креление для фиксации выводимых проводов

ЗАГЛУШКА



Артикул

2400800 -030 -031 -038

Описание

Заглушка

ОБЗОР

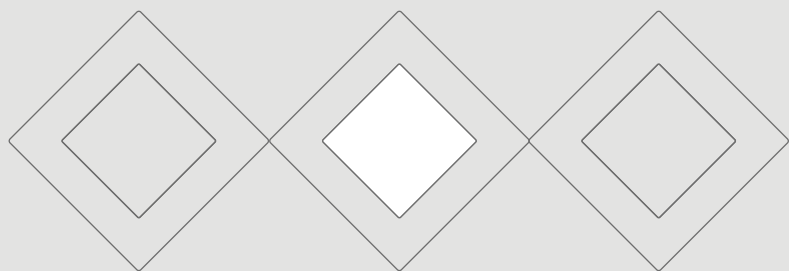
ФУНКЦИИ



Светорегулятор



Кабельный вывод



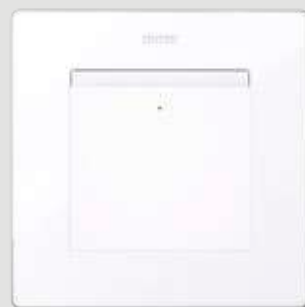
МЕХАНИЗМЫ



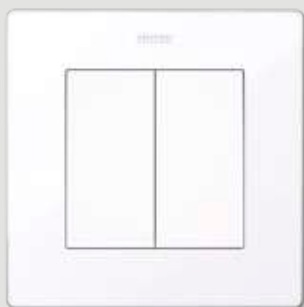
Выключатель



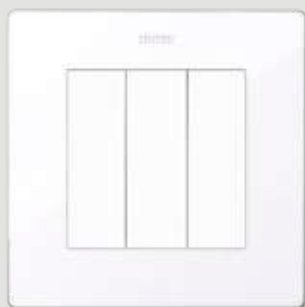
Переключатель с подсветкой



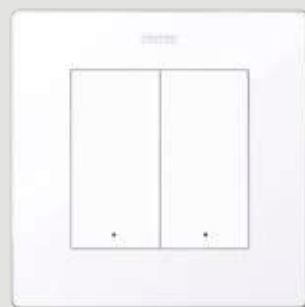
Карточный выключатель



Двухклавишный
Выключатель



Трехклавишный
выключатель



Двухклавишный выключатель с
подсветкой

МУЛЬТИМЕДИА



2 x USB



HDMI + USB



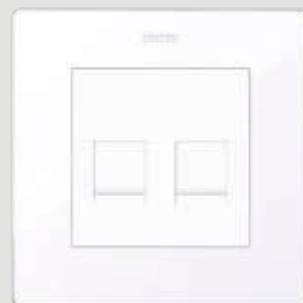
HDMI



RJ11/RJ45



TV + SAT



RJ 45 + RJ 45

РОЗЕТКИ



Розетка с заземлением



Розетка без заземления



Розетка с заземлением,
крышкой, IP44



Двойная розетка с
заземлением



Двойная розетка без
заземления



Зарядное устройство 2xUSB

simon
LIGHT UP EMOTIONS

www.simonelectric.ru/harmonie24



ООО "Симон Электрик"
ул. Кржижановского, д.15, стр.5
Россия, Москва
Тел./Факс: +7 495 646 84 00
info@simonelectric.ru
simonelectric.ru