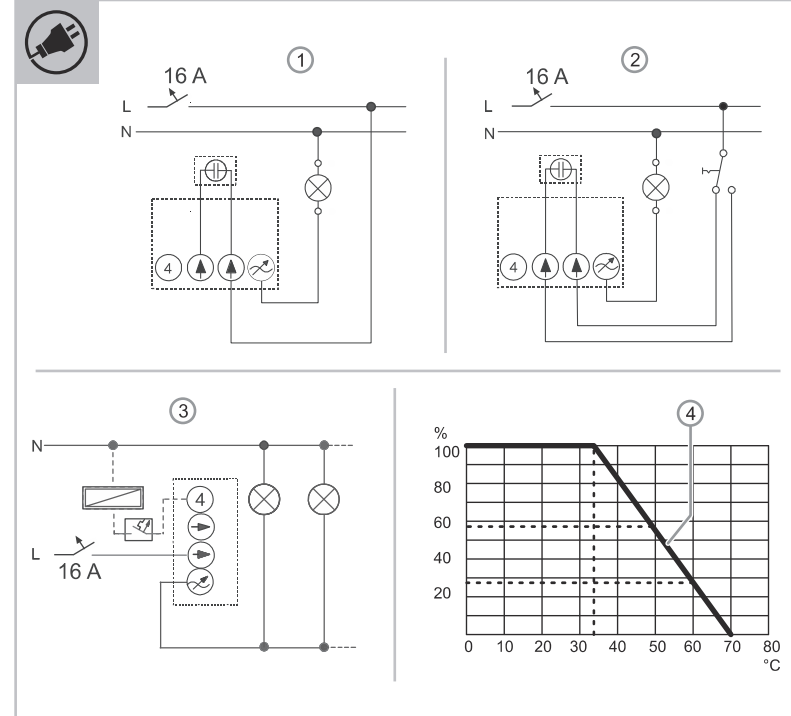
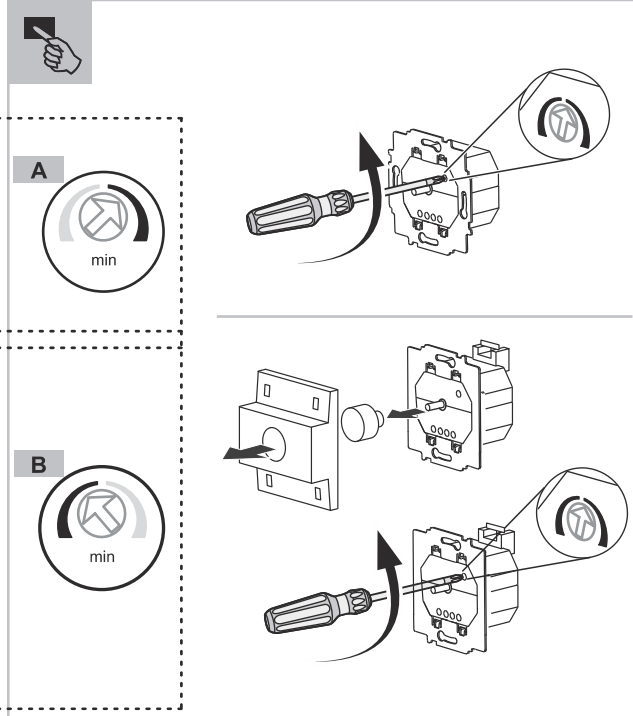


	①	②	③
LEDi 230 V~	2 W / VA, 100 W / VA	<b>A</b>	20
LEDi	2 W / VA, 100 W / VA	<b>A</b>	20
LEDi	10 W / VA, 250 W / VA	<b>A</b>	—
LEDi 230 V~	2 W / VA, 100 W / VA	<b>B</b>	—
LEDi	2 W / VA, 100 W / VA	<b>B</b>	—
LEDi	10 W / VA, 250 W / VA	<b>B</b>	—
230 V~	10 W, 250 W	<b>B</b>	—
230 V~	10 W, 250 W	<b>B</b>	—



6523-102-500  
6523 U-102-500

[www.busch-jaeger-catalogue.com/  
6512-0-0335.artikel.html](http://www.busch-jaeger-catalogue.com/6512-0-0335.artikel.html)

## СИД-светорегулятор (скрытая / рядная установка)

**ОПАСНО!**  
При прямом или непрямом контакте с токоведущими деталями происходит опасное протекание тока через тело человека. Последствиями этого могут быть электрический шок, ожоги или смерть. При ненадлежащем выполнении работ на токоведущих деталях существует опасность возгорания.

- Перед монтажом и демонтажом оборудования отключите питание!
- Работы в сети с напряжением 230 В должны производиться только специалистами по электрооборудованию.

- Внимательно прочитайте и сохраните руководство по монтажу.
- Для получения дополнительной пользовательской информации или сведений по проектированию посетите наш сайт [www.BUSCH-JAEGER.com](http://www.BUSCH-JAEGER.com) или отсканируйте QR-код.

### Технические характеристики

Номинальное напряжение:	230 В AC ± 10 %, 50/60 Гц
Номинальная мощность (зависит от температуры окружающей среды):	2–250 Вт / ВА
Размер блока (только для рядных встраиваемых устройств REG):	3 HP (1 HP = 18 мм)
Защита от токов короткого замыкания:	электронная
Защита от перегрузки:	электронная
Степень защиты:	IP20
Температура окружающей среды:	0 °C ... +35 °C

### Применение по назначению

СИД-светорегулятор представляет собой светорегулятор с импульсно-фазовым управлением и предназначен для переключения и регулирования яркости всех ламп, перечисленных в главе «Типы нагрузки», в первую очередь категории LEDi (светодиодных ламп с интегрированным пускорегулирующим аппаратом).

### Типы нагрузки

- Мин./макс. нагрузка
- Настройка потенциометра
- Макс. количество

- Допустимые типы нагрузки см. в таблице
- Используйте только трансформаторы типов L или LC. Использование трансформаторов типа C в случае с фазовым управлением с отсечением переднего фронта синусоиды недопустимо.
- При применении трансформаторов следуйте указаниям соответствующего изготовителя. Обязательно соблюдайте ограничения по минимальной нагрузке.

### Монтаж

- Механизм с/у разрешается монтировать только в монтажные коробки для скрытой установки стандарта DIN 49073-1 или в соответствующие корпуса для открытой установки.
- Рядные встраиваемые устройства (REG) разрешается устанавливать только на монтажных шинах стандарта DIN EN 50022. REG крепится к монтажной шине путем защелкивания.
- Обе модификации устройства рассчитаны на монтаж только внутри сухих помещений. При этом должны соблюдаться действующие нормы и положения.

### Подключение

- Подключение следует выполнять согласно схемам:
  - Стандартный режим;
  - Режим работы по схеме включения и выключения с нескольких мест
  - Выключение расцепителем напряжения сети
- Клемма 4 должна быть защищена линейным защитным автоматом ABB S271-C 0,5 или равнозначным на 0,5 А.
- Клемма 4 предусмотрена для эксплуатации с системами обесточивания цепи.

**ОПАСНО!**  
Риск перегрева и поломки устройства.

- При использовании трансформаторов каждый трансформатор в соответствии с указаниями изготовителя должен иметь с первичной стороны отдельную защиту или предохранитель с тепловым реле.
- Разрешается использовать только понижающие трансформаторы с малым выходным напряжением с обмоткой стандарта DIN EN 61558.

### Уменьшение присоединенной мощности:

- При работе светорегулятор нагревается, так как часть присоединенной мощности уходит как мощность потерь, преобразовываясь в тепловую энергию. Указанная номинальная мощность подразумевает монтаж светорегулятора в массивную каменную или кирпичную стену.
- Если светорегулятор вмонтирован в стену из газобетона, дерева или гипсокартона, максимальная присоединенная мощность должна быть уменьшена на 20 %.
- Снижение присоединенной мощности необходимо также при монтаже нескольких светорегуляторов друг под другом или при наличии рядом дополнительных источников тепла. В сильно нагреваемых помещениях максимальная присоединенная мощность должна быть снижена согласно диаграмме.
- Диаграмма [4]: % = номинальная мощность, °C = температура окружающей среды

Для расчета номинальной мощности используется следующая формула:  
— Номинальная мощность = потери трансформатора\* + мощность осветительных приборов

\* при использовании электронных трансформаторов 5 % номинальной мощности трансформатора  
\* при использовании обычных трансформаторов 20 % номинальной мощности трансформатора

При определении присоединенной мощности устройства следует учитывать коэффициент мощности регулируемых светодиодов.

### Настройка (потенциометром)

Управление СИД-светорегулятор осуществляется в помощью нажимного двустороннего выключателя для включения-выключения и поворотным потенциометром для регулировки яркости освещения. Поворотный потенциометр имеет точки легкой промежуточной фиксации.

### Примечание

В случае с рядными встраиваемыми устройствами (REG) перед установкой крышки следует настроить начальную яркость.

### Настройка минимальной яркости:

- [Рис. А] = фазовое управление с отсечением переднего фронта синусоиды
  - Возможность установки минимальной яркости
- [Рис. В] = фазовое управление с отсечением заднего фронта синусоиды
  - Возможность установки минимальной яркости

### Устранение неисправностей

Освещение мерцает:

- Задать минимальную яркость.
- Изменить положение потенциометра (отсечение переднего / заднего фронта),

Для получения подробных инструкций по устранению неисправностей отсканируйте QR-код или перейдите по ссылке. Рекомендованные светодиодные лампы указаны на сайте [www.busch-jaeger.de](http://www.busch-jaeger.de) (поисковой запрос: Busch-Dimmer® Tool).

### Сервисное обслуживание

Busch-Jaeger Elektro GmbH - Предприятие группы ABB, Freisenbergstraße 2, D-58513 Lüdenscheid (Люденшайд, Германия),  
Тел: +49 2351 956-1600; [www.BUSCH-JAEGER.com](http://www.BUSCH-JAEGER.com)