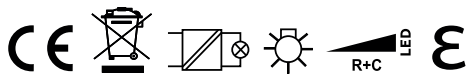


**Varning!**

Hög spänning. Risk för elektrisk stöt. Installation bör endast utföras av behörig elektriker.

Säkerställ att kraftförsörjningen är avslagen till dimmern innan koppling sker.



LDN200 kräver ingen nolla vid anslutning och är därför optimal vid installation där nolla saknas i apparatdosa eller är svårtillgänglig i installationsmiljön. Dimmern styrs av en eller flera återfjädrande 1-poliga tryckknappar (vippströmbrytare). Dimmern har minnesfunktion och behåller den senast inställda ljusnivån vid av-/påslag. Gäller även när dimmern har varit spänningslös.

Används för LED 0-200VA, 230V halogen och elektroniska transformatorer. Glöm ej att ta hänsyn till den reaktiva effekten vid beräkning av lasten. Använd inte LED-dimmern till lysrör, fläktar eller ringkärnor. Installation får endast utföras av behörig elektriker.

**Funktion**

Av/på - Ett kort tryck. Dimmern startar med senast använda ljusnivå (minnesfunktion).

Dimring upp/ner - Håll knappen intryckt tills önskad nivå nås. Dimmern stannar i högsta/minsta dimmernivån.

**Tekniska data**

Beteckning	LDN200
Art.nummer	V-40P0200-001
E-nummer	E 13 606 22
Effekt	0-200VA
Spänning	220-240V
Standby-effekt	<0,2W
Max ström	0,91A
Frekvens	50Hz
Ljusreglering	Kan styras med en eller flera vippströmbrytare
Mjukstart	Ja
Memorerar senast inställda ljusstyrka	Ja, även efter strömbrott.
Överhettningsskydd	Ja, automatisk återställning efter avlägsnande av fel
Kortslutningsskydd	Ja, automatisk återställning efter avlägsnande av fel
Montering	Inbyggnad i apparatdosa
Arbetsluftfuktighet	0...80%, icke-kondenserande
Arbetstemperatur	-20°C + 40°C
Mått LxBxDj	48x48x18mm
Vikt	39g
Kabelarea	1,0-2,5mm <sup>2</sup> (AWG 12-22)
Hölje material	Polykarbonat (PC)
Användningsområde	230V LED-lampor, elektroniska transformatorer, LED-driftsdon, glödljus och 230V halogenlampor. Glöm ej att ta hänsyn till den reaktiva effekten vid beräkning av lasten.
Dimring	0% - 100%
Isolationsklass	IP20
Kapslingsklass	II
Godkännanden	CE

**Felsökning**

Problem	Orsak	Åtgärd
Dimmern fungerar inte	Nätspänningen är inte ansluten	Koppla till nätspänning
	Lasten är ej ansluten	Anslut lasten
	Lastmängden är för hög	Sänk lastmängd/Dela upp last i grupper
	Lampan eller lasten är trasig	Byt ut lasten
	Minsta dimmernivån är för lågt satt	Höj minsta dimmernivån
Dimmern stänger av sig	Boost-funktionen ej aktiverad	Aktivera boost-funktionen, se avsnitt om boost-funktionen
	Termiska skyddet aktiveras	Minska lasten eller se över installationsmiljön
Det flimrar i maxläget	Max-potentiometer felaktigt inställd	Se Justering av högsta dimmernivå/flimmer (B)
Det flimrar i bottenläget	Minsta dimmernivån är för lågt satt	Höj minsta dimmernivån
Ljuset blinkar till i början innan det stabiliserar	Boost-funktion felaktigt inställd	Se Finjustering av minsta dimmernivå (C)
Dimmern kan bara slå av och på, men inte dimra.	Brytaren är felkopplad.	Säkerställ att brytaren ger fas till S-ingången vid tryck.

Besöks-/postadress/Visiting:

Hilma Anderssons gata 15  
421 31 Västra Frölunda

Telefon/Phone:

+46 (0)31-23 56 00

E-post/E-mail:

info@vadsbo.net  
order@vadsbo.net

Hemsida/Website/Facebook:

www.vadsbo.net  
facebook.com/Vadsbo**Justering av boostfunktion\* (A)**

Används vid trögstartade laster där ljuset tänds olika snabbt (popcorn-effekt). Används även vid svårtända laster vid av- och påtändning, för att starta igång dem.

Tillvägagångssätt:

Använd potentiometern för att justera mängden boost tills ljuset startas upp till en behaglig nivå. Slå av och på dimmern via den anslutna vippströmbrytaren med 5 sekunders mellanrum för att studera effekten av funktionen.

**Justering av högsta dimmernivå/flimmer\* (B)**

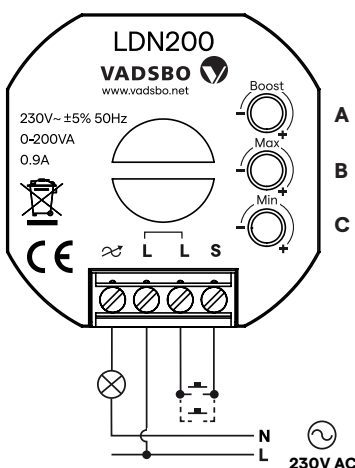
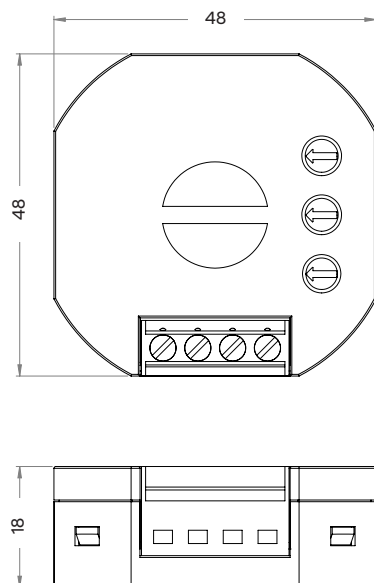
Används vid laster då flimmer förekommer i maximalt uppdimrat läge. Används också vid finjustering av högsta dimmernivå.

Tillvägagångssätt:

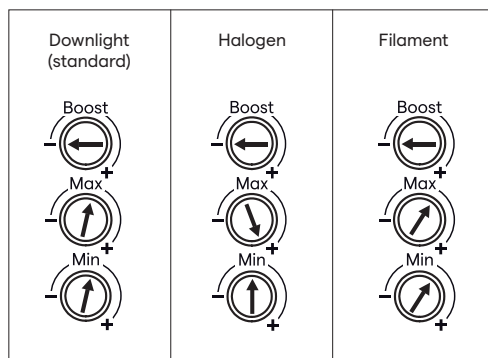
Vid flimmer vrid potentiometern medsols med en skruvmejsel så mängden flimmer minskar. Stanna där du är nöjd och inget flimmer förekommer. Vid finjustering - Vrid potentiometern medsols med en skruvmejsel och stanna strax innan ljuset börjar dimras. Stanna där du är nöjd.

**Finjustering av minsta dimmernivå\* (C)**

Vid de mest förekommande lasterna. Tillvägagångssätt: Dimra ner lasten till minimalt ljus. Vrid potentiometern medsols med en skruvmejsel så ställs minsta dimmernivån in. Stanna där du är nöjd och inget flimmer förekommer.

**\*Utförs med spänning på****Kopplingschema****Dimensioner****Snabbinställning utefter lasttyp**

(utförs med spänning på)

**Advarsel!**

Høy spenning. Risiko for elektrisk stöt. Installasjonen bør kun utføres av en autorisert elektriker.

Pass på at strømforsyningen er slått av til dimmeren før du slår på.



LDN200 krever ingen null ved tilkobling og er derfor optimal ved montering der null mangler i enhetsboksen, eller det er vanskelig å få tilgang til installasjonsmiljøet. Dimmeren styres av en eller flere fjærede 1-polede tryckknapper (vippeströmbrytere). Dimmeren har minnefunksjon som husker den sist brukte lysstyrken ved av- og påslåing. Gjelder også når dimmeren har vært uten spenning.

For LED 0-200VA, 230V halogen og elektroniske transformatorer. Glem ikke å ta hensyn til den reaktive effekten ved beregning av lasten. Bruk ikke LED-dimmern til lysrør, vifter eller ringkjerne. Installasjon må bare utføres av autorisert elektriker.

**Funksjoner**

Av/på - ett kort trykk. Dimmeren bruker den sist anvendte lysstyrken ved oppstart (minnefunksjon).

Dimming opp/ned - hold knappen inne til du får ønsket nivå. Dimmeren stopper ved minimum/maksimum dimmernivå.

**Tekniske data**

Betegnelsen	LDN200
Art.nummer	V-40P0200-001
E-nummer	E 13 606 22
Effekt	0-200 VA
Spenning	220-240 V
Standbyeffekt	0,2 W
Største strøm	0,91A
Frekvens	50Hz
Lysregulering	Kan styras med en eller flere vippeströmbrytere
Mykstart	Ja
Husker senest innstilte lysstyrke	Ja, også etter strømbrudd
Overopphetingsvern	Ja, automatisk tilbakestilling etter fjerning av feil
Kortslutningsbeskyttelse	Ja, automatisk tilbakestilling etter fjerning av feil
Montering	Innbygging i veggboкс
Arbeidsluftfuktighet	0...80%, icke-kondenserende
Arbeidstemperatur	-20 °C +40 °C
Mål LxBxDj	48x48x18mm
Vekt	39g
Kabelareal	1,0-2,5mm <sup>2</sup> (AWG 12-22)
Hylstermateriale	Polykarbonat (PC)
Bruksområde	230 V LED-lamper, elektroniske transformatorer, LED-driftsenhet, glødelys og 230 V halogenlamper. Ikke glem å ta hensyn til den reaktive effekten ved beregning av lasten.
Dimming	0% - 100%
Isolasjonsklasse	IP20
Kapslingsgrad	II
Godkjenninger	CE

**Feilsökning**

Problem	Årsak	Tiltak
Dimmeren fungerer ikke	Spenningen er ikke tilkoblet	Koble til spenningen
	Lasten er ikke koblet til	Tilkoble lasten
	Lastmengden er for høy.	Senk lastmengde/del opp last i grupper
	Lampen eller lasten er ødelagt	Bytt ut lasten
	Minste dimmenivå er satt for lavt	Minste dimmernivå er høyt
Dimmeren slå seg av	Termisk beskyttelse aktiveres	Minsk lasten eller se over installasjonsmiljøet
	Boost-funksjonen er ikke aktivert	Aktiver boost-funksjonen, se avsnitt om boost-funksjonen
Det blinker i maksimalt modus	Maksimalt potensiometer er feilaktig installert	Se Justering av høyeste dimmernivå/flimmer (B)
Det blinker nederst	Minste dimmenivå er satt for lavt	Minste dimmernivå er høyt
Ljuset blinker før det stabiliseres	Boost-funksjonen har feil innstilling	Se Finjustering av minste dimmernivå (C)
Dimmeren kan bare slå seg av og på, men ikke dimmer.	Brytaren er feil tilkoblet.	Forsikre deg om at brytaren gir fase til S-ingangen ved trykk.

**Justering av boostfunksjon\* (A)**

Brukes ved last som starter tregt og lyset tennes på forskjellig tid (popcorn-effekt). Brukes også for last som er vanskelig å tenne ved av- og påtøning, for å starte dem igjen.

Fremgangsmåte:

Bruk potensiometeret for å justere mengden boost, slik at lyset starter opp på en behaglig måte. Slå dimmeren på og av ved den tilkoblede vippeströmbrytaren med 5 sekunder mellomrom for å studere effekten av funksjonen.

**Justering av høyeste dimmernivå/flimmer\* (B)**

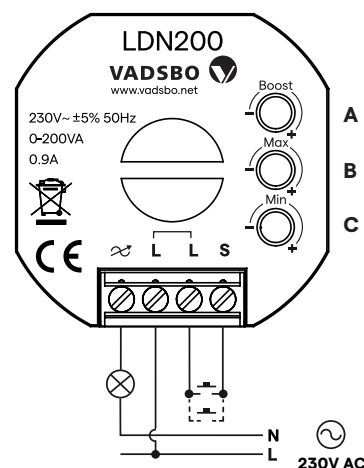
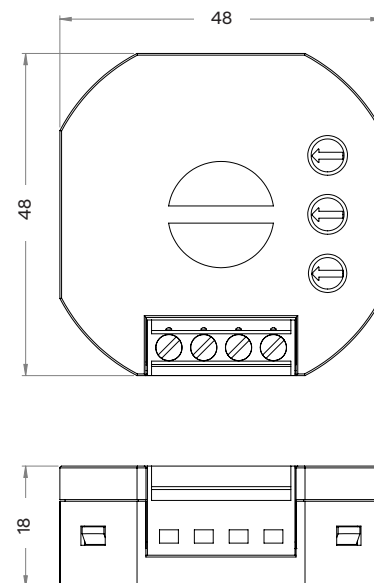
Brukes ved last der flimmer forekommer i maksimalt dimmet stilling. Brukes også ved finjustering av høyeste dimmernivå.

Fremgangsmåte:

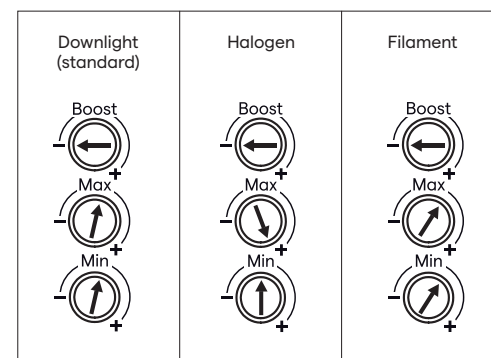
Ved flimmer må potensiometeret vris med solen ved bruk av en skrutrekker, slik at det blir mindre flimmer. Stopp når du er fornøyd og det ikke blinker. Ved finjustering - Vri potensiometeren med solen ved bruk av en skrutrekker og stopp rett før lyset begynner å dimme. Stopp når du er fornøyd.

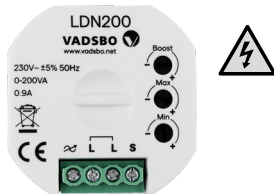
**Finjustering av minste dimmernivå\* (C)**

Ved de vanligste lastene. Fremgangsmåte: Dimm ned lasten til minimalt lys. Vri potensiometeret med solen ved bruk av en skrutrekker slik at det minste dimmernivået stilles inn. Stopp når du er fornøyd og det ikke blinker.

**\*Utføres med spenning på****Koblingskjema****Dimensjoner****Rask installasjon etter lastetype**

(utføres med spenning på)

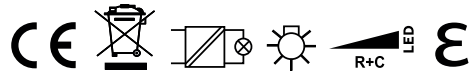




**Warning!**

High voltage. Risk of electric shock. The installation should only be carried out by an authorised electrician.

Make sure to disconnect the power supply before making any connection.



The LDN200 does not require a zero on connection and is therefore optimal for installations where there is no zero in the device box or it's hard to reach within the installation environment. The dimmer is controlled by one of more non-locking 1-pole push-buttons (toggle switches). The dimmer has a memory function that remembers the last installed light level on switching on/off. This applies also when the dimmer has been without power.

To be used for LED 0-200VA, 230V halogen and electronic transformers. Don't forget to take into account the reactive effect when calculating the load. Do not use the LED dimmer for fluorescent lamps, fans or toroids. The installation can only be carried out by an authorised electrician.

**Function**

On/off - a short push. The dimmer starts with the last used light level (memory function).

Dimming upwards/downwards - Keep the button pushed in until you reach the desired level. The dimmer stops at the highest and lowest levels.

**Technical data**

Label	LDN200
Article number	V-40P0200-001
E number	E 13 606 22
Effect	0-200VA
Voltage	220-240V
Standby power	<0.2W
Max current	0,91A
Frequency	50Hz
Light control	Can be controlled with one or more toggle switches
Soft start	Yes
Remembers the last set brightness level	Yes, even after a power outage.
Overheating protection	Yes, automatic reset after fault is corrected.
Short-circuit protection	Yes, automatic reset after fault is corrected.
Mounting	Incorporation into device box
Operating humidity	0...80%, non-condensing
Operating temperature	-20°C + 40°C
Dimension LxWxH	48x48x18mm
Weight	39g
Cable area	1.0-2.5mm <sup>2</sup> (AWG 12-22)
Coating material	Polycarbonate (PC)
Usage areas	230V LED-lamps, electronic transformers, LED operating device, bulbs and 230V halogen lamps. Do not forget to take the reactive power into consideration when calculating the load.
Dimming	0% - 100%
Insulation class	IP20
Cladding class	II
Approvals	CE



**Troubleshooting**

Problem	Cause	Action
The dimmer does not work	The mains electricity is not connected	Connect to mains electricity
	The load is not connected	Connect the load
	The load amount is too much	Reduce the load amount/ Divide the load into groups
	The lamp or load is broken	Replace the load
	The minimum dimmer level is set too low	Increase the minimum dimmer level
The dimmer turns itself off	The boost feature is not activated	Activate the boost feature, see the section on the boost feature
	The thermal protection is activated	Reduce the load or check the installation environment
It flickers in max position	The max potentiometer is incorrectly set	See Adjustment of the maximum dimmer level/ flicker (B)
It flickers in the bottom position	The minimum dimmer level is set too low	Increase the minimum dimmer level
The light flashes at first before it stabilises	The boost feature is incorrectly set	See Exact adjustment of the minimum dimmer level (C)
The dimmer can only turn on and off, but not dimmer.	The switch is incorrectly connected.	Make sure the switch provides phase to the S input at pressure.

**Adjustment of the boost feature\* (A)**

To be used for loads where the light is lit at different speeds (popcorn effect). To be used also for difficult loads when switching on and off, to start them.

**Procedure:**

Use the potentiometer to adjust the amount of boost until the light has reached a suitable level. Turn the dimmer on and off via the connected toggle switch leaving a 5-second gap, in order to understand the feature's effect.

**Adjustment of the maximum dimmer level/flicker\* (B)**

To be used for loads whereby there is flickering in the maximum dimmed position. To also be used for exact adjustment of the maximum dimmer level.

**Procedure:**

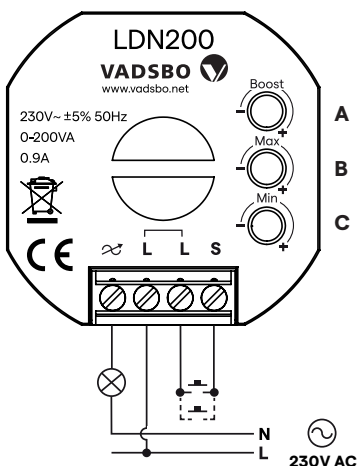
In case of flickering, turn the potentiometer clockwise with a screwdriver to reduce the amount of flickering. Stop when you reach a satisfactory level, i.e. when there is no flickering. When adjusting exactly, turn the potentiometer clockwise with a screwdriver and stop just before the light begins to dim. Stop when you are satisfied.

**Exact adjustment of the minimum dimmer level\* (C)**

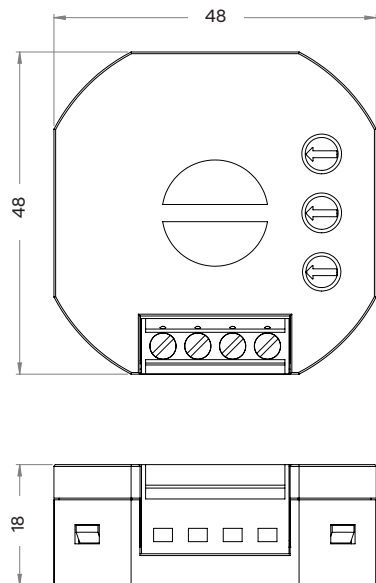
For the most common loads. Procedure: Dim the load to minimum light. Turn the potentiometer clockwise with a screwdriver to set the minimum dimmer level. Stop when you reach a satisfactory level, i.e. when there is no flickering.

**\*Adjust with power on**

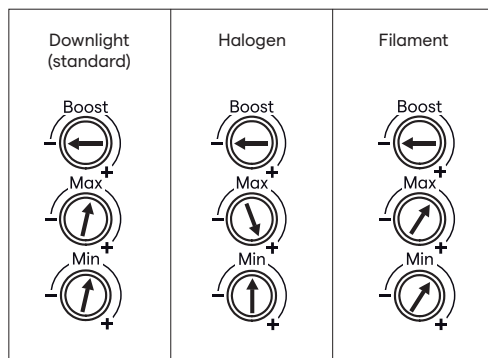
**Wiring diagram**



**Dimensions**



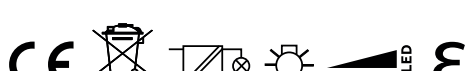
**Quick installation based on load type (adjust with power on)**



**Warnung!**

Hochspannung. Stromschlaggefahr. Die Installation darf nur von einem qualifizierten Elektriker ausgeführt werden.

Stellen Sie vor dem Einschalten sicher, dass die Stromversorgung zum Dimmer ausgeschaltet ist.



LDN200 erfordert zum Anschließen keinen Neutralleiter und ist daher optimal für Installationen, wo ein Neutralleiter fehlt oder in der Installationsumgebung schwer zugänglich ist. Der Dimmer wird über einen oder mehrere federnde einpolige Kippschalter gesteuert. Der Dimmer hat eine Speicherfunktion, die das zuletzt eingestellte Lichtlevel beim Aus- und Einschalten beibehält. Gilt auch, wenn der Dimmer spannungslos war.

Kann für LED 0-200VA, 230V Halogen und elektronische Transformatoren verwendet werden. Vergessen Sie nicht, bei der Berechnung der Last den reaktiven Effekt zu berücksichtigen. Verwenden Sie den LED-Dimmer nicht für Leuchtstofflampen, Ventilatoren oder Ringkerntransformatoren. Der Dimmer darf nur von einer Elektrofachkraft installiert werden.

**Funktion**

Ein/Aus - ein kurzer Druck. Der Dimmer beginnt mit der zuletzt verwendeten Lichtstufe (Speicherfunktion).

Dimmen höher/niedriger - drücken und halten Sie den Knopf, bis die gewünschte Stufe erreicht ist. Der Dimmer verbleibt in der höchsten Dimmstufe.

**Technische Daten**

Bezeichnung	LDN200
Artikelnummer	V-40P0200-001
E-Nummer	E 13 606 22
Effekt	0-200VA
Spannung	220-240V
Standby-Effekt	<0,2W
Max Stromstärke	0,91A
Frequenz	50Hz
Lichtregulierung	Kann mit einem oder mehreren Kippschaltern gesteuert werden
Sanftanlauf (Softstart)	Ja
Merkt sich die zuletzt eingestellte Helligkeitsstufe	Ja, auch nach Abschalten
Überhitzungsschutz	Ja, automatische Wiederherstellung nach Fehlerbeseitigung
Kurzschlusschutz	Ja, automatische Wiederherstellung nach Fehlerbeseitigung
Montage	Montage in Gerätebox
Arbeitsluftfeuchtigkeit	0 ... 80%, nicht kondensierend
Arbeitstemperatur	-20°C + 40°C
Maße Länge x Breite x Tiefe	48x48x18mm
Gewicht	39g
Kabelbereich	1,0-2,5mm <sup>2</sup> (AWG 12-22)
Gehäusematerial	Polykarbonat (PC)
Anwendungsbereich	230V LED-Lampen, elektronische Transformatoren, LED-Vorschaltgeräte, Glühlampen und 230V-Halogenlampen. Vergessen Sie nicht, den reaktiven Effekt bei Berechnung der Last zu berücksichtigen.
Dimmen	0% - 100%
Isolierungsklasse	IP20
Gehäuseklasse	II
Zulassungen	CE



**Fehlersuche**

Problem	Ursache	Lösung
Dimmer funktioniert nicht	Netzspannung ist nicht angeschlossen	Schließen Sie die Netzspannung an
	Der Verbraucher ist nicht angeschlossen	Schließen Sie den Verbraucher an
	Die Verbraucherlast ist zu hoch	Verbraucherlast verringern / Verbraucher in Gruppen einteilen
	Die Lampe oder der Verbraucher ist defekt	Verbraucher austauschen
	Die minimale Dimmstufe ist zu niedrig eingestellt	Erhöhen Sie die minimale Dimmstufe
	Boost-Funktion nicht aktiviert	Aktivieren Sie die Boost-Funktion, siehe Abschnitt zur Boost-Funktion
Der Dimmer schaltet sich aus	Der Wärmeschutz ist aktiviert	Reduzieren Sie die Verbraucherlast oder überprüfen Sie die Installationsumgebung
Es flimmert auf maximaler Stufe	MAX-Potentiometer falsch eingestellt	Siehe Anpassung der maximalen Dimmstufe/ Flimmerns (B)
Es flimmert auf minimaler Stufe	Die minimale Dimmstufe ist zu niedrig eingestellt	Erhöhen Sie die minimale Dimmstufe
Das Licht blinkt am Anfang, bevor es sich stabilisiert	Boost-Funktion falsch eingestellt	Siehe Feineinstellung der Mindestdimmstufe (C)
Der Dimmer kann nur ein- und ausgeschaltet werden, nicht jedoch.	Der Schalter ist falsch angeschlossen.	Stellen Sie sicher, dass der Schalter dem S-Eingang unter Druck Phase liefert.

**Justierung der Boost-Funktion\* (A)**

Wird für Verbraucher verwendet, bei denen das Licht unterschiedlich schnell eingeschaltet wird (Popcorn-Effekt). Wird außerdem für schwer einschaltbare Verbraucher beim Aus- und Anschalten verwendet, um diese in Gang zu bringen.

**Vorgehensweise:**

Verwenden Sie das Potentiometer, um den Boost-Wert zu justieren, bis das Licht auf ein behagliches Niveau ansteigt. Schalten Sie den Dimmer über den angeschlossenen Dimmlightschalter alle 5 Sekunden ein und aus, um den Effekt der Funktion zu beobachten.

**Anpassung der maximalen Dimmstufe/Flimmerns\* (B)**

Wird bei Verbrauchern verwendet, bei denen Flimmern in maximaler Dimmstufe auftritt. Wird auch zur Feinjustierung der höchsten Dimmstufe verwendet.

**Vorgehensweise:**

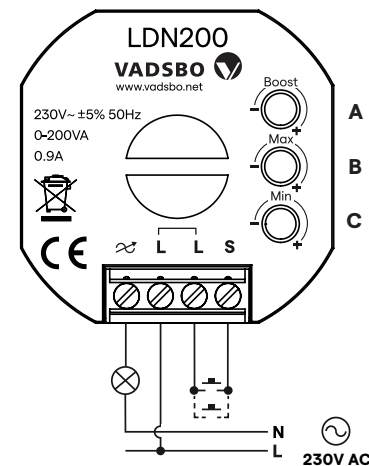
Drehen Sie das Potentiometer bei Flimmern mit einem Schraubendreher im Uhrzeigersinn, um das Flimmern zu reduzieren. Halten Sie inne, wenn Sie zufrieden sind und kein Flimmern auftritt. Bei Feinjustierung - Drehen Sie das Potentiometer mit einem Schraubendreher im Uhrzeigersinn und stoppen Sie direkt bevor das Licht zu dimmen beginnt. Halten Sie inne, wenn Sie zufrieden sind.

**Feineinstellung der Mindestdimmstufe\* (C)**

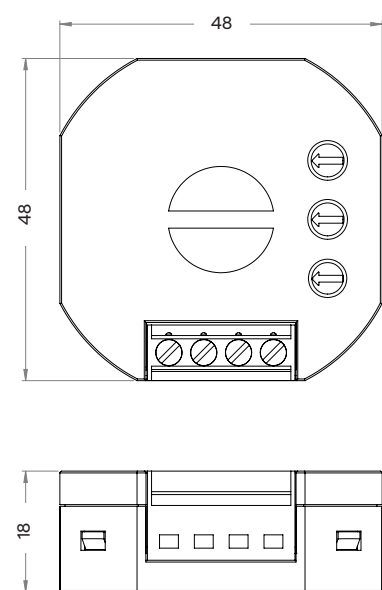
Bei den häufigsten Belastungen. Vorgehensweise: Dimmen Sie den Verbraucher auf minimales Licht herunter. Drehen Sie das Potentiometer im Uhrzeigersinn mit einem Schraubendreher, um die minimale Dimmstufe einzustellen. Halten Sie inne, wenn Sie zufrieden sind und kein Flimmern auftritt.

**\*Bei eingeschalteter Stromversorgung einstellen**

**Verbindungsschema**



**Dimensionen**



**Schnelleinstellung nach Ladung (bei eingeschalteter Stromversorgung einstellen)**

