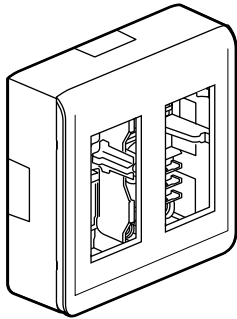
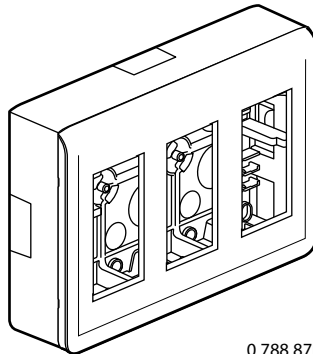


Mosaic™ Комплекты для размещения механизмов

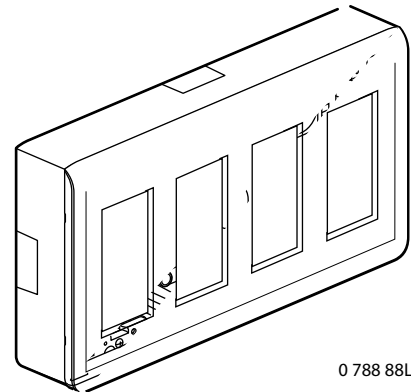
Кат. №№: 0 788 86L/87L/88L



0 788 86L



0 788 87L



0 788 88L

1. ОПИСАНИЕ

Готовые комплекты открытой или скрытой установки (в коробах или кабель-каналах) для размещения механизмов.

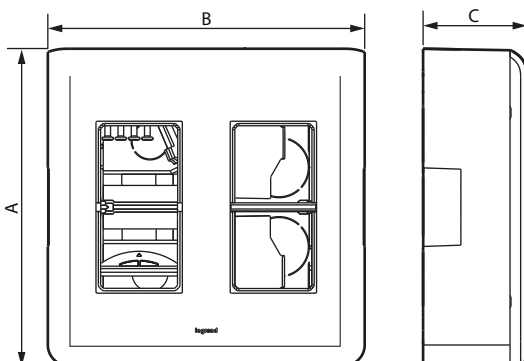
Состав:

- Основание с подготовленными местами для выполнения отверстий (сверху, снизу и по бокам) для ввода коробов 40 x 20 мм.
- 4-модульные суппорты для установки без использования инструментов в механизмы серии Mosaic (в комплект входят 2 дополнительных винта).
- Съемные распорки для установки механизмов внутри одной станции.
- Белая декоративная рамка.
- Перегородка для разделения слаботочных цепей и цепей питания.

2. СОСТАВ СЕРИИ

| Тип | Кат. №№ |
|------------------|-----------|
| Для 2 x 4 модуля | 0 788 86L |
| Для 3 x 4 модуля | 0 788 87L |
| Для 4 x 4 модуля | 0 788 88L |

3. РАЗМЕРЫ (ММ)



| Кат. №№ | A | B | C |
|-----------|-------|-----|----|
| 0 788 86L | 167,5 | 166 | 55 |
| 0 788 87L | 167,5 | 237 | 55 |
| 0 788 88L | 167,5 | 318 | 55 |

4. ТЕХНИЧЕСКИЕ ХАРАКТЕРИСТИКИ

■ 4.1 Механические характеристики

Защита от проникновения твердых тел и воды: IP20

Степень защиты от одиночных ударов: IK04

■ 4.2 Характеристика материала

Корпус: ПВХ

Декоративная рамка: ABS, цвет белый RAL 9003

Дополнительная рамка: ПК, цвет молочно-белый

Разделительная перегородка: полипропилен, армированный стекловолокном (30 %)

Суппорт: поликарбонат, армированный стекловолокном (20 %), цвет серый RAL 7016

Не содержит галогенов

Стойкость к УФ-излучению

Огнестойкость: 850 °C / 30 с

■ 4.3 Температура

Температура при хранении: - 5 ... +70 °C

Температура при эксплуатации: -5 ... +35 °C

5. УХОД ЗА ИЗДЕЛИЕМ

Изделие следует чистить с помощью ткани.

Запрещается использовать ацетон, очистители битумных пятен, трихлорэтилен.

Корпус изделия является стойким к следующим средствам: гексан (МЭК EN 60669-1), денатурат, мыльная вода, раствор аммиака, 10 %-ный раствор отбеливателя, стеклоочиститель.

Внимание! Если необходимо использовать другие чистящие средства, их следует предварительно опробовать на другом предмете из аналогичного материала.

6. СПЕЦИАЛЬНОЕ ПРИМЕНЕНИЕ

Запрещается наносить краску на рамки.

7. ПРИНАДЛЕЖНОСТИ

| | |
|----------|---|
| 0 801 29 | DIN-рейка на 2 модуля 17,5 мм |
| 0 788 40 | Лицевая панель для двух модульных устройств шириной 17,5 мм |