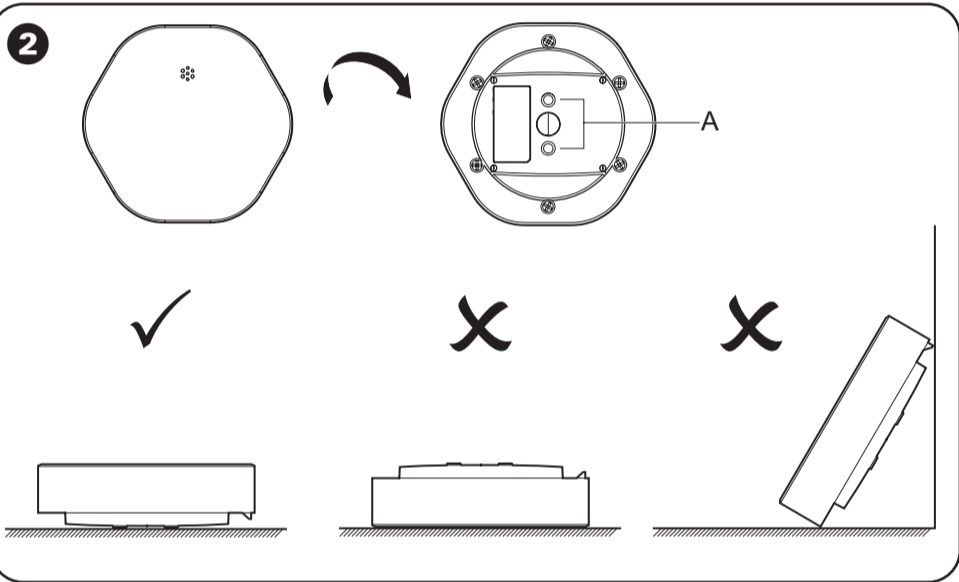
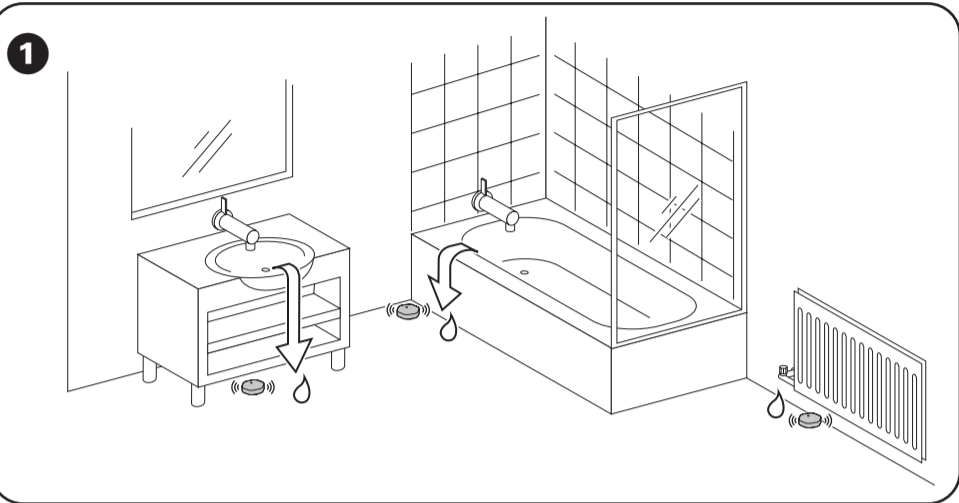


CCT592011

Wiser™



About this product

The Wiser Water Leakage Sensor (hereinafter referred to as **sensor**) has two sensing pads at the bottom of the body that activates when water is present between the pads.

The pads are close to the floor surface when the sensor is placed in its operating position.

When the sensor is connected to the Wiser Gateway and detects water on the floor, it reports an event to the gateway and also produces an alarm sound.

1 Choose suitable location to install

NOTICE

RISK OF DAMAGE TO DEVICE

- Avoid locations where the sensor may be accidentally kicked or otherwise moved. The best locations are on the floor in corners, within cabinets with exposed plumbing, beneath cabinets, or other fixtures.
- Do not locate the sensor right beneath the place where leakage is likely to happen.
- Do not locate the sensor at the area with rain, oil smoke and steam of cooking range.
- Do not install the sensor in a location with contaminated water such as oil or frozen water such as ice or snow.

Failure to follow these instructions can result in equipment damage.

The sensor should be placed where leaks are likely to occur. Most likely, this will be on the bottom level of your home or places like basement, kitchen, bathroom, balcony, bedroom, living room, utility room or any where you think leaks are possible.

Locations to consider

Floor drain, water heater, sump pump, washing machine, toilet, dishwasher, refrigerators, water purifier, water softener, sinks like kitchen sink, bathroom sink and other sinks, older pipes, heating radiator, bathtub, boiler, fish tank, etc.

2 Mounting the sensor

A Sensing pads

NOTICE

INOPERABLE EQUIPMENT

Do not completely immerse the sensor into the water.

Failure to follow these instructions can result in equipment damage.

Install the sensor so that the sensing pads are horizontal. A water leak can only be detected if water touches both the metal probes; if water touches only one of the probes, a water leak will not be detected.

- Ensure that the sensing pads are close to the floor or the cabinet shelf.
- Touching the sensing pads with your hand may trigger the sensor to send out an alarm signal. This is not a defect.

3 Read full device guide online

Scan the QR code and choose your language for complete information about the device, including operation, configuration and using the product with a Wiser system.

Technical data	
Battery	3 VDC, LR03 AAA × 2
Battery life	Up to 5 years (may vary based on the usage, frequency of firmware update and environment)
Nominal power	≤ 90 mW
Operating frequency	2405 - 2480 MHz
Max. radio frequency power transmitted	≤ 9 dBm
IP rating	IP44
Operating temperature	-10 °C to 50 °C
Relative humidity	10 % to 95 %
Sound level	≥ 70 dB at 3 m distance
Dimensions (H × W × D)	70.8 × 68.68 × 18.96 mm
Communication protocol	Zigbee 3.0 certified

Trademarks

- Wiser™ is a trademark and the property of Schneider Electric SE, its subsidiaries and affiliated companies.
- Zigbee® is a registered trademark of the Zigbee Alliance.

Other brands and registered trademarks are properties of their relevant owners.

EU Declaration of Conformity

Hereby, Schneider Electric Industries, declares that this product is in compliance with the essential requirements and other relevant provisions of RADIO EQUIPMENT DIRECTIVE 2014/53/EU. Declaration of conformity can be downloaded on: se.com/docs.

Schneider Electric Industries SAS

If you have technical questions, please contact the Customer Care Centre in your country. se.com/contact

За този продукт

Wiser сензорът за теч (наричан по-долу **сензор**) има две сензорни подложки на дъното на корпуса, които се активират при наличие на вода между подложките.

Подложките са близо до подовата повърхност, когато сензорът е поставен в работно положение.

Когато сензорът е свързан към Wiser порт и засече вода на пода, той докладва на порта за събитие и генерира алармен сигнал.

1 Избиране на подходящо местоположение за монтаж

ЗАБЕЛЕЖКА

РИСК ОТ ПОВРЕДА НА УСТРОЙСТВОТО

- Избягвайте местоположение, където сензорът може случайно да бъде ритнат или преместен по друг начин. Най-добрите местоположения са на пода в ъгли, в шкафове с открити водопроводни системи, под шкафове или други мебели.
- Не поставяйте сензора точно под мястото, където има вероятност от изтичане.
- Не поставяйте сензора в зони с дъжд, петролен дим и пара от готварски уреди.
- Не монтирайте сензора на местоположение със замърсена вода, като масло, или замръзнала вода, като лед или сняг.

Неспазването на тези инструкции може да доведе до повреда на оборудването.

Сензорът трябва да бъде поставен на място, където има вероятност за появата на течове. Най-вероятно това са долните етажи в дома или места като мазета, кухни, бани, балкони, спални, всекидневни, сервизни помещения или където предполагате, че има вероятност за течове.

Възможни места

Подов канал, воден нагревател, потопяема помпа, перална машина, тоалетна, съдомиялна машина, хладилници, водопречиствателен уред, уреди за омекотяване на вода, мивки като кухненски мивка, мивка за баня и други мивки, стари тръби, отоплителен радиатор, вана, котел, аквариум за риби и др.

2 Монтаж на сензора

A Сензорни подложки

ЗАБЕЛЕЖКА

НЕУПРАВЛЯЕМО ОБОРУДВАНЕ

Не потапяйте сензора изцяло във вода.

Неспазването на тези инструкции може да доведе до повреда на оборудването.

Монтирайте сензора така, че сензорните подложки да са хоризонтални. Теч на вода може да бъде открит само ако водата докосне и двете метални сонди; ако водата докосне само една от сондите, няма да бъде засечен теч на вода.

- Уверете се, че подложките са близо до пода или рафта на шкафа.
- Докосването на сензорните подложки с ръка може да изпрати алармен сигнал. Това не е дефект.

3 Прочетете пълното ръководство за устройството онлайн

Сканирайте QR кода и изберете езика си за пълна информация относно устройството, включително работа, конфигуриране и използване на продукта със система Wiser.

Технически данни

Батерия	3 V DC, LR03 AAA × 2
Живот на батерията	До 5 години (може да варира в зависимост от използването, честотата на обновяване на фърмуера и средата)
Номинална мощност	≤ 90 mW
Работна честота	2405 – 2480 MHz
Макс. предавана радиочестотна мощност	≤ 9 dBm
IP характеристика	IP44
Работна температура	-10°C до 50°C
Относителна влажност	10% до 95%
Ниво на шум	≥ 70 dB на разстояние 3 м
Размери (В × Ш × Д)	70,8 × 68,68 × 18,96 мм
Коммуникационен протокол	Сертифициран за Zigbee 3.0

Търговски марки

- Wiser™ е търговска марка и собственост на Schneider Electric SE, неговите дъщерни и свързани компании.
- Zigbee® е регистрирана търговска марка на Zigbee Alliance.

Другите марки и регистрирани търговски марки са собственост на съответните им собственици.

Декларация за съответствие на ЕС

С настоящото, Schneider Electric Industries, декларира, че този продукт е в съответствие с най-важните изисквания и други съответни предписания на ДИРЕКТИВА 2014/53/ЕС ОТНОСНО РАДИОСЪОРЪЖЕНИЯТА. Декларацията за съответствие може да бъде изтеглена на адрес: se.com/docs.

Schneider Electric Industries SAS

Ако имате технически въпроси, се свържете с центъра за обслужване на клиенти във вашата страна. se.com/contact

Declaratie de conformitate UE

Prin prezenta, Schneider Electric Industries declară că acest produs este în conformitate cu cerintele fundamentale si cu alte dispozitii relevante prevăzute de DIRECTIVA 2014/53/UE PRIVIND PUNEREA LA DISPOZIȚIE PE PIAȚĂ A ECHIPAMENTELOR RADIO. Declaratia de conformitate poate fi descărcată la adresa: se.com/docs.

Schneider Electric Industries SAS

Daca aveti întrebări de ordin tehnic, vă rugăm să contactați Centrul de servicii pentru clienți din tara dvs. se.com/contact

ru	Wiser датчик протечки
-----------	------------------------------

Об этом изделии
<p>Wiser датчик протечки (далее называемый «<i>датчик</i>») имеет две чувствительные накладки в нижней части корпуса, которые активируются при наличии воды между ними.</p> <p>В рабочем положении накладки смонтированного датчика находятся в непосредственной близости к поверхности пола.</p> <p>Если датчик подключен к Wiser IP-шлюзу и обнаруживает воду на полу, он передает соответствующие данные на шлюз, а также генерирует звуковой сигнал тревоги.</p>

1	Выбрать подходящее место для установки
----------	---

УВЕДОМЛЕНИЕ
РИСК ПОВРЕЖДЕНИЯ УСТРОЙСТВА
<ul style="list-style-type: none">Избегать размещения в местах, в которых датчик можно случайно задеть ногой или иным образом сдвинуть. Лучше всего устанавливать датчик на полу в углах, внутри шкафов с открытыми водопроводными трубами или под шкафами/другими предметами мебели. Не размещать датчик прямо под тем местом, где возможна протечка. Не размещать датчик в местах, где возможно воздействие дождя, масляного дыма и пара из зоны приготовления пищи. Не устанавливать датчик в местах с загрязненной водой, например маслом, или с замороженной водой, например льдом или снегом. <p>Несоблюдение этих указаний может привести к повреждению оборудования.</p>

Датчик необходимо устанавливать в местах, где возможна протечка. Как правило, для установки выбирать уровень пола вашего дома или такие места, как подвал, кухня, ванная комната, балкон, спальня, гостиная, подсобное помещение или любое помещение, где возможны протечки.

Возможные места размещения
Дренаж пола, водонагреватель, сливной насос, стиральная машина, туалет, посудомоечная машина, холодильник, водоочиститель, водосмягчитель, раковина (например, раковина на кухне, в ванной комнате и др.), старые трубы, отопительные радиаторы, ванна, бойлер, аквариум и др.

2	Монтаж датчика
A	Чувствительные накладки

УВЕДОМЛЕНИЕ
НЕРАБОТАЮЩЕЕ ОБОРУДОВАНИЕ
Не погружать датчик полностью в воду.
Несоблюдение этих указаний может привести к повреждению оборудования.

Установить датчик так, чтобы чувствительные накладки располагались горизонтально. Протечка воды может быть обнаружена, только если вода касается обоих металлических зондов; если вода касается только одного из зондов, протечка воды не будет обнаружена.

- Убедиться, что чувствительные накладки расположены рядом с полом или полкой шкафа.
- При касании чувствительных накладок рукой датчик может сгенерировать сигнал тревоги. Это не является дефектом.

3	Прочитать полное руководство по устройству в Интернете
Отсканировать QR-код и выбрать язык для получения полной информации об устройстве, включая эксплуатацию, конфигурацию и использование изделия с системой Wiser.	

Технические характеристики	
Батарея	3 В пост. тока, LR03 AAA × 2
Срок службы батареи	До 5 лет (может изменяться в зависимости от условий использования, окружающей среды и частоты обновления прошивки)
Номинальная мощность	≤ 90 мВт
Рабочий диапазон частот	2405–2480 МГц
Макс. передаваемая мощность ВЧ-сигнала	≤ 9 дБм
Класс IP	IP44
Рабочая температура	От -10 °C до 50 °C
Относительная влажность	От 10 % до 95 %
Температура и влажность хранения	От -20 °C до 60 °C и От 0 % до 95 %
Температура транспортировки	От -20 °C до 60 °C
Уровень звука	≥ 70 дБ на расстоянии 3 м
Размеры (В × Ш × Г)	70,8 × 68,68 × 18,96 мм
Протокол обмена данными	Zigbee 3.0 сертифицирован

Торговые марки
<ul style="list-style-type: none">Wiser™ является торговой маркой и собственностью компании Schneider Electric SE, ее дочерних и аффилированных компаний. Zigbee® является зарегистрированной торговой маркой Zigbee Alliance.
Прочие бренды и зарегистрированные торговые марки являются собственностью их соответствующих владельцев.

Декларация о соответствии стандартам ЕС
Настоящим Schneider Electric Industries заявляет, что данное изделие соответствует основным требованиям и другим соответствующим положениям ДИРЕКТИВЫ ПО РАДИООБОРУДОВАНИЮ 2014/53/ЕС. Декларацию о соответствии можно загрузить по адресу: se.com/docs.

Schneider Electric Industries SAS	
RU	Соответствует техническим регламентам <<О безопасности низковольтного оборудования>>, <<Об электромагнитной совместимости>> <p>Дата изготовления: смотрите на общей упаковке: год/неделя/день недели Срок хранения: 3 года Гарантийный срок: 18 месяцев Уполномоченный поставщик в РФ: АО <<Шнейдер Электрик>> Адрес: 127018, Россия, г. Москва, ул. Двинцев, д.12, корп.1 Тел. +7 (495) 777 99 90 Факс +7 (495) 777 99 92 se.com/ru/ru/</p> <p><<Төменвольтты құрал-жабдықтардың қауіпсіздігі туралы>>, <<Электрмагнитті сәйкестік туралы>> техникалық регламенттерге сәйкес келеді Дайындалған мерзімі: жалпы орамдағы мерзімді қараңыз: жыл/апта/аптаның күні Сақтау мерзімі: 3 года Кепілдік мерзімі: 18 ай Уәкіл жеткізуші Қазақстан республикасында: <<ШНЕЙДЕР ЭЛЕКТРИК>> ЖШС Мекен-жайы: Қазақстан Республикасы, Алматы қ., Достық даң., «Кен Дала» Бизнес Орталығы, 5-ші қабат. Тел.: +7 (727) 357 23 57 Факс.: +7(727) 357 24 39 se.com/kz/ru</p>
КК	

sv	Wiser vattenläckagesensor
	
Om den här produkten	
Wiser vattenläckagesensor (nedan kallad <i>sensor</i>) har två sensorplattor nedtill på stommen som aktiveras när vatten finns mellan plattorna.	
Plattorna är nära golvytan när sensorn placeras i driftposition.	
När sensorn är ansluten till Wiser Gateway och upptäcker vatten på golvet, rapporterar den en händelse till gatewayen och avger även ett larmljud.	

1	Välj lämplig installationsplats
----------	--

<i>OBSERVERA</i>
RISK FÖR SKADA PÅ ENHETEN
<ul style="list-style-type: none">Undvik platser där sensorn av misstag kan sparkas till eller på annat sätt flyttas. De bästa placeringarna är på golvet i hörn, i skåp med exponerade rörsystem, under skåp eller andra installationer. Placera inte sensorn direkt under den plats där det är troligt att läckage inträffar. Placera inte sensorn i områden med regn, rökgas eller ånga från köket. Installera inte sensorn på en plats med förorenat vatten, olja, eller fryst vatten, som is eller snö. <p>Om instruktionerna inte följs kan utrustningen skadas.</p>

Sensorn ska placeras där läckage mest sannolikt uppstår. Troligtvis kommer den att ligga på bottenvåningen i hemmet eller på platser som köllare, kök, badrum, balkong, sovrum, vardagsrum, tvättstuga eller där du tror att vattenläckor är möjliga.

Platser att överväga
Golvdränering, varmvattenberedare, avloppspump, tvättmaskin, toalett, diskmaskin, kylskåp, vattenrenare, vattenavkalkare, vask i kök, badrum och andra våtrum, äldre rör, värmeelement, badkar, panna, akvarie etc.

2	Montera sensorn
A	Sensorplattor

<i>OBSERVERA</i>
OTILLÅTEN ANVÄNDNING
Sänk inte ner sensorn helt i vattnet.
Om instruktionerna inte följs kan utrustningen skadas.

Installera sensorn så att sensorplattorna är horisontella. Ett vattenläckage kan endast upptäckas om vattnet berör båda metallsonderna. Om vatten endast rör en av sonderna upptäcks inte vattenläckaget.

- Kontrollera att sensorplattorna är nära golvet eller skåpet.
- Om du vidrör sensorplattorna med din hand kan sensorn utlösa en larmsignal. Detta är inte ett fel.

3	Läs hela instruktionsboken online
Skanna QR-koden och välj språk för fullständig information om enheten, inklusive användning, konfiguration och användning av produkten med ett Wiser-system.	

Teknisk data	
Batteri	3 VDC, LR03 AAA ×2
Batteriets livslängd	Upp till 5 år (kan variera beroende på användning, frekvens för uppdatering av firmware och miljö)
Märkeffekt	≤ 90 mW
Frekvensområde	2405–2480 MHz
Max. överförd radio-frekven-seffekt	≤ 9 dBm
IP-klass	IP44
Drifttemperatur	-10 °C till 50 °C
Relativ luftfuktighet	10 % till 95 %
Ljudnivå	≥ 70 dB vid ett avstånd på 3 m
Mått (H × B × D)	70,8 × 68,68 × 18,96 mm
Kommunikationsprotokoll	Zigbee 3.0-certifierad

Varumärken
<ul style="list-style-type: none">Wiser™ är ett varumärke som tillhör Schneider Electric SE, dess dotterbolag och närstående företag. Zigbee® är ett registrerat varumärke som tillhör Zigbee Alliance.
Andra registrerade varumärken tillhör respektive ägare.

EU-försäkran om överensstämmelse
Härmed försäkrar Schneider Electric Industries att denna produkt överensstämmer med de väsentliga kraven och andra relevanta bestämmelser i RADIOUTRUSTNINGSDIREKTIVET 2014/53/EU. Försäkran om överensstämmelse kan laddas ned på se.com/docs.

Schneider Electric Industries SAS
Kontakta kundservice i ditt land om du har några tekniska frågor. se.com/contact