

ИНСТРУКЦИЯ ПО МОНТАЖУ

ЛЮКИ В ПОЛ СЕРИИ LUK НА 6 И 8 ПОСТОВ



(арт. 70062)



(арт. 70082)

Производитель: ООО «КРОССС ЛИНК», Россия

ОГЛАВЛЕНИЕ

1. ОБЩИЕ УКАЗАНИЯ И МЕРЫ ПРЕДОСТОРОЖНОСТИ.....	3
2. ОБЩИЕ СВЕДЕНИЯ.....	4
3. МОНТАЖ В ФАЛЬШПОЛ.....	5
4. МОНТАЖ В НАЛИВНОЙ ПОЛ.....	7
5. МОНТАЖ ЭЛЕКТРОУСТАНОВОЧНЫХ ИЗДЕЛИЙ LK45.....	9
6. ПРИЛОЖЕНИЕ.....	10

1. МЕРЫ ПРЕДОСТОРОЖНОСТИ

При установке напольного люка необходимо соблюдать основные меры предосторожности:

- Используйте только элементы, входящие в комплектацию люка.
- Не подключайте к люку устройства с поврежденным сетевым кабелем или вилкой.
- При монтаже избегайте попадания в корпус люка посторонних предметов и пыли.

2. ОБЩИЕ СВЕДЕНИЯ

Система люков серии LUK – профессиональное решение для организации рабочих мест в открытых интерьерах, где требуется прямое подведение электропитания и информационных сетей на площади в удалении от основных стен.

Системы люков интегрируются с кабельными трассами, расположенными в полу, в закладных пола (в случае монолитного бетонного пола) и устанавливаются непосредственно в плиты фальшполов или на залитые в бетон посадочные коробки.

Характеристики:

- количество постов – 6 постов арт. 70062, 8 постов арт. 70082
- класс защиты – IP40
- материал – сталь + полиамид + АБС
- цвет – темно серый
- комплектация - люк с коробкой и суппортом, монтажные зажимы с винтами, металлическая коробка с крышкой для заливки в пол, уплотнительные втулки (*Рис. 1*).
- кол-во кабельных вводов – 10
- в крышке люка предусмотрено углубление 5 мм для монтажа ковровина, линолеума, ламината и т. д.
- крышка усилена пластиной из конструкционной стали, снабжена рамкой и вставками из ударопрочного полиамида

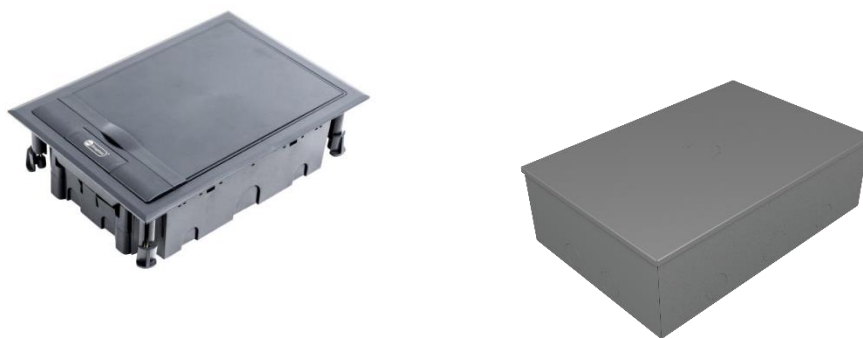


Рис. 1

3. МОНТАЖ В ФАЛЬШПОЛ

Для установки напольного люка необходимо учитывать толщину фальшпола, выдерживать соответствующие допуски по высоте. Монтаж проводится после разметки выровненного чернового пола.

1. Вырезать монтажное отверстие в фальшполе размером 246x164 мм. Минимальная глубина для монтажа люка (между черновым полом и верхней частью фальшпола) составляет 75 мм. Диапазон толщин фальшполов от 5 до 35мм (Рис. 2).



Рекомендация

Для удобства монтажа люка рекомендуется снять крышку:

- Установить крышку в положение 90°.
- Движением вверх отщелкнуть крышку от корпуса люка.
- По завершении монтажа крышку люка установить в обратном порядке.

Специальные петли с защелками позволяют установить крышку на корпусе с обеих сторон люка.

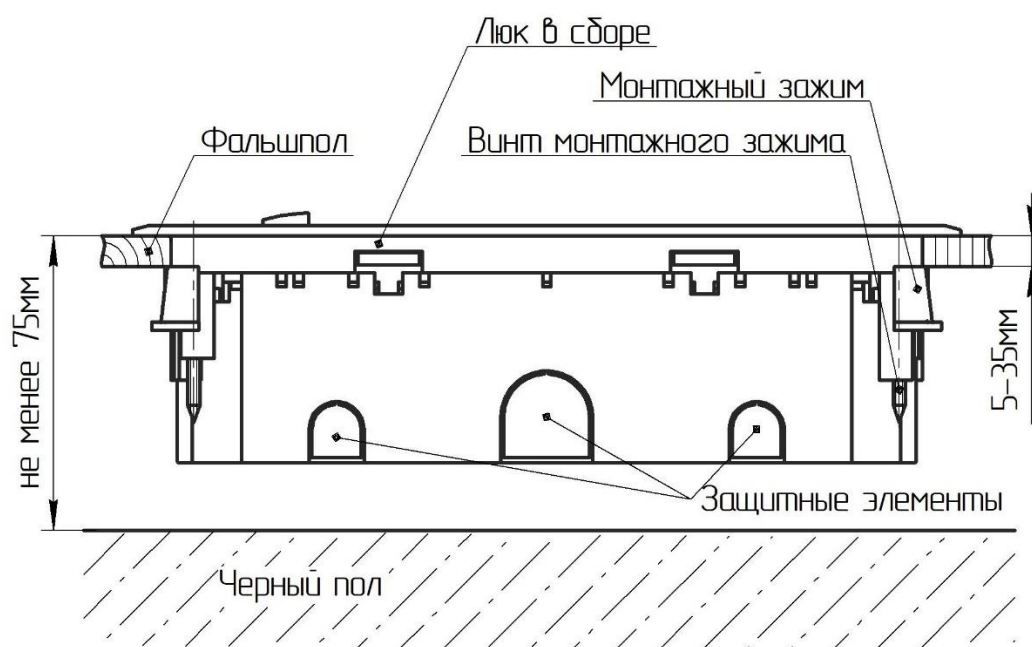


Рис. 2

2. Установить люк в монтажное отверстие в фальшполе.
3. Удалить необходимое количество защитных элементов кабельных вводов. Через отверстия кабельных вводов ввести в коробку трубы с кабелями, предварительно проложенные в подпольном пространстве фальшполов (Рис. 3).
4. Зафиксировать люк по толщине фальшпола, вращая винты монтажных зажимов (Рис. 2).



Рекомендация

Для обеспечения надежного ввода кабелей в люк рекомендуется использовать муфту труба – коробка (арт. 44532, 44520).



Рис. 3

5. Произвести монтаж электроустановочных изделий серии LK45 (раздел 5).

4. МОНТАЖ В НАЛИВНОЙ ПОЛ

1. Установить металлическую коробку с крышкой для заливки в пол согласно разметки чернового пола. Закрепить металлическую коробку к поверхности черного пола элементами крепежа.
2. Удалить необходимое количество защитных элементов кабельных вводов коробки. Через отверстия кабельных вводов завести трубы с кабелями в коробку.

! **Рекомендация**
 Для обеспечения надежного ввода кабелей в металлическую коробку рекомендуется использовать уплотнительные втулки (поставляются в комплекте). Перед заливкой коробки необходимо установить втулки в отверстия кабельных вводов, срезать втулку под размер трубы/кабеля, затем завести трубы/кабеля.

3. Выполнить заливку раствором наливного пола (Рис. 4).

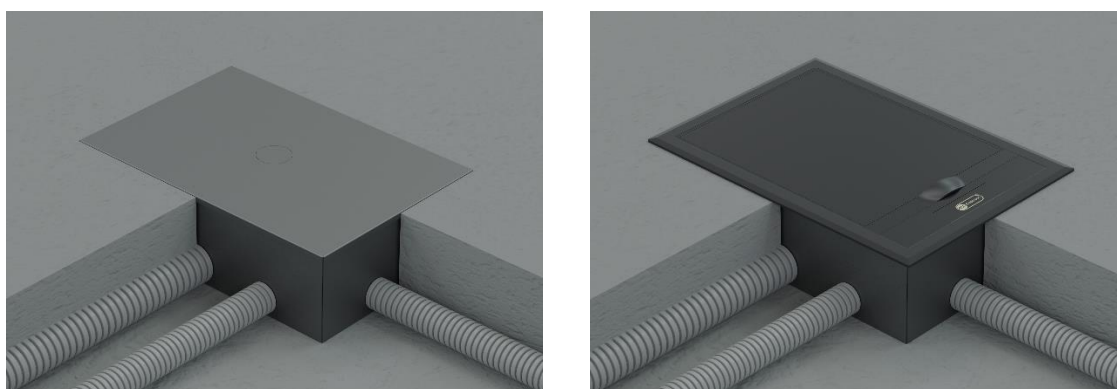


Рис. 4

4. По завершению работы с полом удалить крышку металлической коробки.
5. Удалить монтажные зажимы.
6. Установить монтажное основание люка в металлическую коробку. Зафиксировать люк, вращая регулировочные винты (Рис. 5).



Рис. 5

7. Произвести монтаж электроустановочных изделий серии LK45 (раздел 5).



Рекомендация

При необходимости заменить накладку крышки люка на материал напольного покрытия, при помощи отвертки отщелкнуть пластиковую вставку и установить напольное покрытие размером 152 x 194 мм и толщиной до 5 мм (Рис. 6).



Рис. 6

5. МОНТАЖ ЭЛЕКТРОУСТАНОВОЧНЫХ ИЗДЕЛИЙ LK45

Серия LK 45 – универсальная модульная серия стандарта 45x45 мм (1 пост 45x45мм = 2 модуля 22,5x45мм), применяется для традиционной настенной установки, а также монтажа в кабель-каналы, сервисные колонны и напольные люки простым защелкиванием.

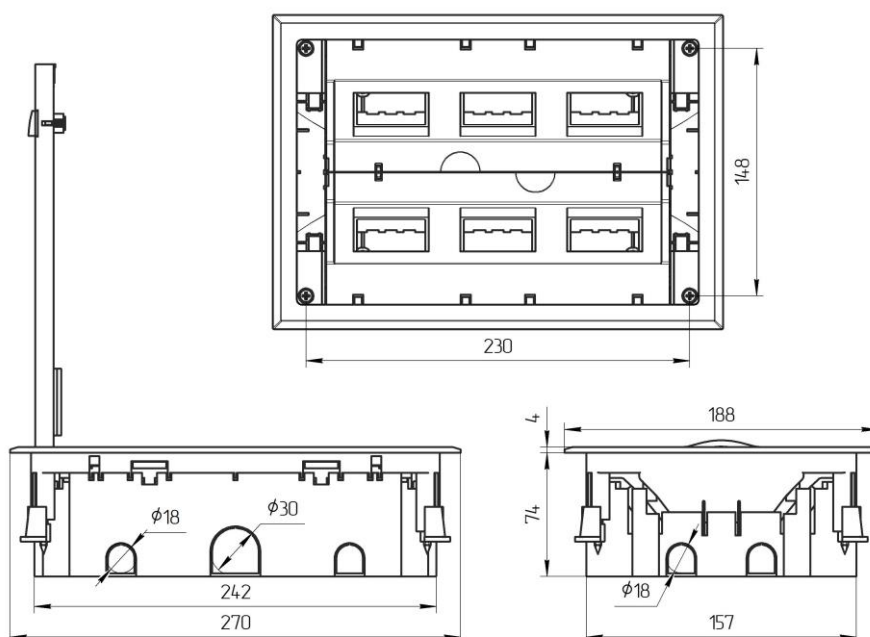
1. Подключите провода к необходимому оборудованию LK45.
2. Установите в суппорт люка оборудование.
3. Установите лицевые панели оборудования.
4. Зафиксируйте лицевые части панели на механизмах, установленных в суппорте.



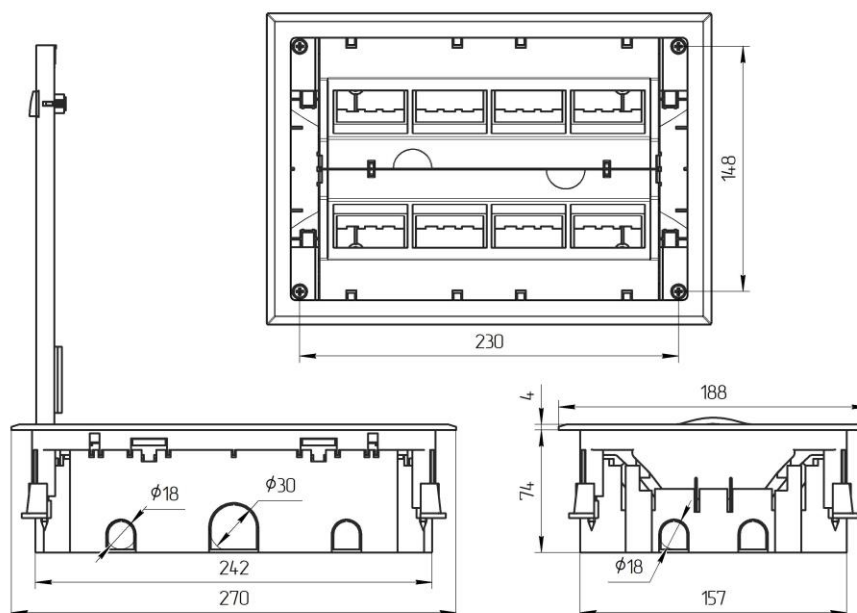
Рис. 7

6. ПРИЛОЖЕНИЕ

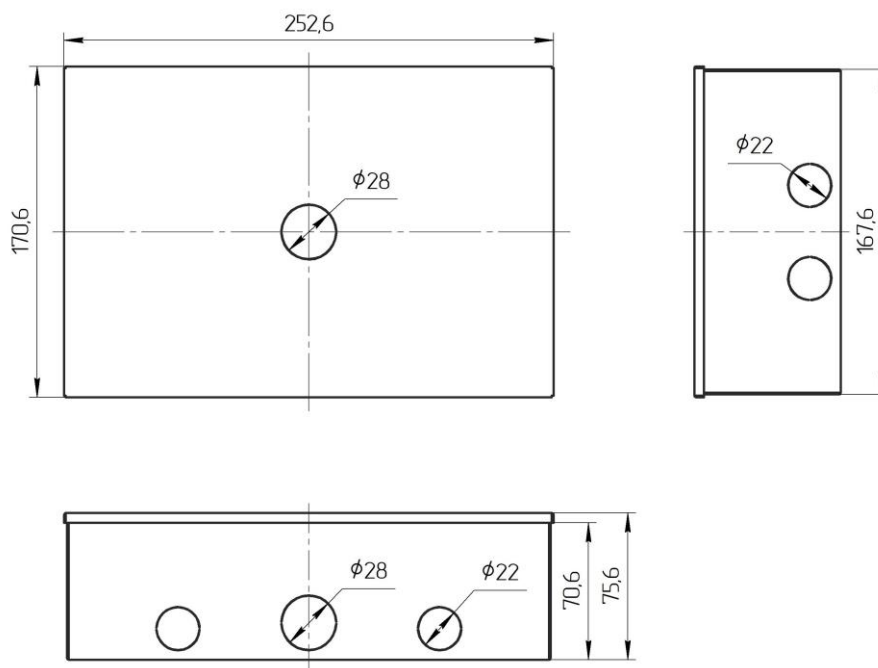
Габаритные размеры люка в пол на 6 постов LUK/6 (арт. 70062)



Габаритные размеры люка в пол на 8 постов LUK/8P (арт. 70082)



Габаритные размеры металлической коробки с крышкой для заливки в пол (арт. 70161)



Материал посадочной коробки и крышки – сталь

Кол-во кабельных вводов – 10

Диаметр кабельных вводов – 8 вводов $\phi 22$ мм и 2 ввода $\phi 28$ мм

Толщина стенки – 1 мм