

ВЕНТИЛЯТОРЫ



АКСЕССУАРЫ ДЛЯ ВЕНТИЛЯЦИИ



ВЕНТИЛЯТОРЫ КАНАЛЬНЫЕ КОММЕРЧЕСКИЕ СЕРИИ ВК

СДЕЛАНО В РОССИИ



ЕАС

Сертификат ТР ТС



Назначение



- Для создания принудительного потока воздуха в приточно-вытяжных системах.
- Для монтажа с металлическими воздуховодами различных диаметров: 100, 125, 160, 200, 250, 315 мм. В жилых, торговых, офисных и производственных помещениях.

Преимущества

- Высокая производительность.
- Низкий уровень шума.
- Надежный двигатель с низким энергопотреблением.
- Встроенная защита двигателя от перегрева.
- Предназначены для непрерывной работы и не требуют обслуживания.
- Легкий монтаж.
- Компактный размер.
- Степень защиты IP44.

Материал

- Металл.

Комплектация

- Вентилятор.
- Кронштейн.
- Руководство по эксплуатации. Паспорт.

Технические характеристики

Наименование параметра	Значение					
	ВК-100	ВК-125	ВК-160	ВК-200	ВК-250	ВК-315
Модель	ВК-100	ВК-125	ВК-160	ВК-200	ВК-250	ВК-315
Мощность, Вт	53		80		138	205
Производительность, м ³ /ч	250	315	650	870	1100	1750
Частота вращения, об/мин	2400		2410		2640	2300
Напряжение сети, В/Гц	230/50					
Класс пылевлагозащиты	IP44					
Масса изделия, кг	2,5		3,6	3,9	4,6	6,4

Ассортимент

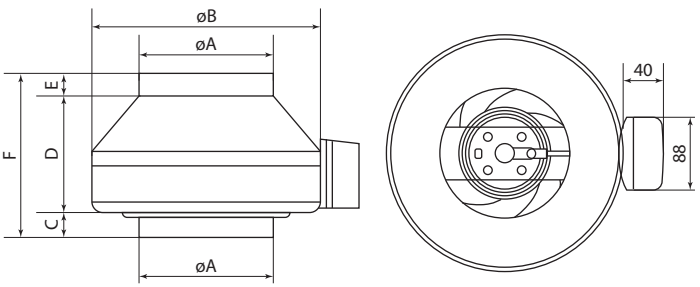
16

Изображение	Наименование	Артикул	Диаметр, мм
	Вентилятор канальный центробежный ВК-100, TDM	SQ1807-0501	100
	Вентилятор канальный центробежный ВК-125, TDM	SQ1807-0502	125
	Вентилятор канальный центробежный ВК-160, TDM	SQ1807-0503	160
	Вентилятор канальный центробежный ВК-200, TDM	SQ1807-0504	200
	Вентилятор канальный центробежный ВК-250, TDM	SQ1807-0505	250
	Вентилятор канальный центробежный ВК-315, TDM	SQ1807-0506	315

Упаковка

Артикул	Транспортная упаковка				
	Количество, шт.	Масса, кг	Габаритные размеры, мм		
			Длина	Ширина	Высота
SQ1807-0501	1	2,9	290	263	195
SQ1807-0502				265	
SQ1807-0503		4,1	340	325	230
SQ1807-0504		4,4	365	365	260
SQ1807-0505		5,2	370	370	
SQ1807-0506		7,6	425	425	

Габаритные размеры

Чертёж	Артикул	Размеры, мм					
		øA	øB	C	D	E	F
	SQ1807-0501	96	240	10	155	10	175
	SQ1807-0502	123					
	SQ1807-0503	158	300		190		210
	SQ1807-0504	196	325	20	180	20	220
	SQ1807-0505	248			205		245
	SQ1807-0506	313	420		200		240

ВЕНТИЛЯТОРЫ ОСЕВЫЕ КАНАЛЬНЫЕ СЕРИИ ВКО

СДЕЛАНО В
РОССИИ



Сертификат ТР ТС



Назначение



- Для создания принудительного потока воздуха в приточно-вытяжных системах.
- Для монтажа с пластиковыми воздуховодами различных диаметров: 100, 125, 150 и 160 мм. В жилых, торговых, офисных и производственных помещениях.

Конструкция

- Для монтажа с пластиковыми воздуховодами различных диаметров.

Преимущества

- Высокая производительность.
- Низкий уровень шума.
- Надежный двигатель с низким энергопотреблением.
- Встроенная защита двигателя от перегрева.
- Предназначены для непрерывной работы и не требуют обслуживания.
- Легкий монтаж.
- Степень защиты IP24.

Материал


- Пластик.

Технические характеристики

Наименование параметра	Значение			
Модель	ВКО-100	ВКО-125	ВКО-150	ВКО-160
Напряжение сети, В/Гц	230/50			
Мощность, Вт	14	18	20	22
Производительность, м ³ /ч	107	190	280	300
Давление, Па	46	56	60	65
Класс пылевлагозащиты	IP24			
Класс защиты	II			
Уровень звукового давления на расстоянии 3 м, dB (A)	35	36	37	38

Ассортимент

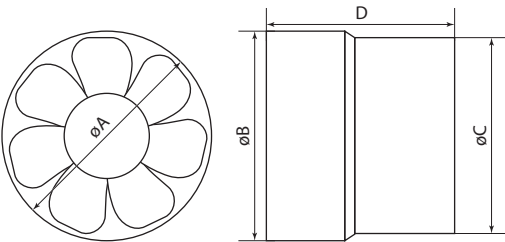
Изображение	Наименование	Артикул	Диаметр фланца, мм
	Вентилятор осевой канальный, ВКО-100, TDM	SQ1807-1801	100
	Вентилятор осевой канальный, ВКО-125, TDM	SQ1807-1802	125
	Вентилятор осевой канальный, ВКО-150, TDM	SQ1807-1804	150

Изображение	Наименование	Артикул	Диаметр фланца, мм
	Вентилятор осевой канальный, ВКО-160, TDM	SQ1807-1803	160

Упаковка

Артикул	Транспортная упаковка				
	Количество, шт	Масса, кг	Габаритные размеры, мм		
			Длина	Ширина	Высота
SQ1807-1801	36	12,5	400	400	240
SQ1807-1802	18	7,8			340
SQ1807-1803		11,4	600	340	
SQ1807-1804	20	12,32			

Габаритные размеры

Чертеж	Артикул	Размеры, мм			
		øA	øB	øC	D
	SQ1807-1801	100	103	99	82
	SQ1807-1802	125	128	124	87
	SQ1807-1803	160	163	158	101
	SQ1807-1804	150	153	148	

ВЕНТИЛЯТОРЫ БЫТОВЫЕ НАСТЕННЫЕ СЕРИЙ С, СВп, СВ, С-П, С-Т, С-Н



Сертификат ТР ТС



Назначение

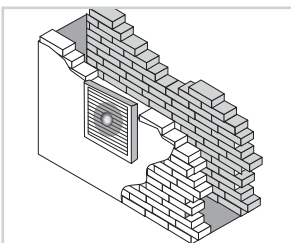
- Организация вытяжной вентиляции бытовых и общественных помещений.
- Для монтажа в вентиляционные шахты или соединения с воздуховодами.
- Перемещение малой и средней величины потока воздуха на небольшие расстояния при малом сопротивлении вентиляционной системы.

Применение



- Душевые.
- Санузлы.
- Кухни.
- Общественные помещения и другое.

16



Для монтажа с воздуховодами $\varnothing 100, 120, 150$ мм и квадратными отверстиями соответствующих размеров.

- Корпус и крыльчатка вентиляторов выполнены из высококачественного АБС-пластика, устойчивого к воздействию ультрафиолета.
- Конструкция крыльчатки позволяет повысить производительность вентилятора и срок службы двигателя.
- Крепится к стене при помощи шурупов (в комплекте).



Провод с вилкой и шнур-выключатель в комплекте (для вентиляторов серии СВп).

Преимущества

- Надежный двигатель с низким энергопотреблением.
- Встроенная защита двигателя от перегрева.
- Предназначены для непрерывной работы и не требуют обслуживания.
- Защитная сетка от насекомых в комплекте.
- Наличие индикатора сети на передней панели вентилятора.
- Степень защиты IP34.
- Современный дизайн и эстетичный внешний вид.
- Таймер выключения с настройкой времени задержки от 15 секунд до 45 минут (в арт. SQ1807-2001, SQ1807-2002 и SQ1807-2003).
- В ассортименте 8 цветовых решений: белый, слоновая кость, сосна, бук/венге, золото, серебро, хром, графит.



Технические характеристики

Наименование параметра	Значение
Рабочее напряжение, В	230
Степень пылевлагозащитности	IP34

Пиктограммы

На упаковке каждого вентилятора размещены пиктограммы, обозначающие основные технические характеристики:



встроенная защита от перегрева двигателя



световой индикатор сети



сетка от насекомых в комплекте



пластик, устойчивый к ультрафиолету



провод с вилкой в комплекте



удобный шнур-выключатель



подшипники качения

Ассортимент

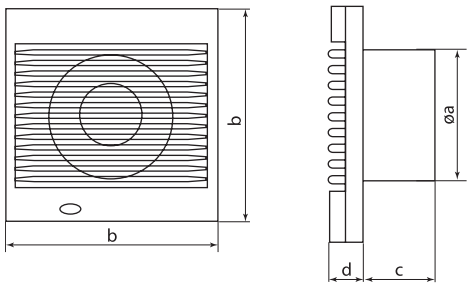
Изображение	Наименование	Артикул	Диаметр вытяжного отверстия, мм	Потребляемая мощность, Вт	Производительность, м ³ /ч	Уровень звукового давления на расстоянии 1 м, дБ
	Вентилятор бытовой настенный 100 С TDM	SQ1807-0001	100	15	100	40
	Вентилятор бытовой настенный 120 С TDM	SQ1807-0002	120	20	150	45
	Вентилятор бытовой настенный 150 С TDM	SQ1807-0003	150	25	280	46
	Вентилятор бытовой настенный, 100 С-П, подш. кач, белый, TDM	SQ1807-2004	100	15	100	40
	Вентилятор бытовой настенный, 120 С-П, подш. кач, белый, TDM	SQ1807-2005	120	20	150	45
	Вентилятор бытовой настенный, 150 С-П, подш. кач, белый, TDM	SQ1807-2006	150	25	280	46
	Вентилятор бытовой настенный, сосна, 100 С "ЭКО" (сосна) TDM	SQ1807-0101	100	15	100	40
	Вентилятор бытовой настенный, сосна, 120 С "ЭКО" (сосна) TDM	SQ1807-0103	120	20	150	45
	Вентилятор бытовой настенный, сосна, 150 С "ЭКО" (сосна) TDM	SQ1807-0105	150	25	280	46
	Вентилятор бытовой настенный, бук, 100 С "ЭКО" (бук) TDM	SQ1807-0102	100	15	100	40
	Вентилятор бытовой настенный, бук, 120 С "ЭКО" (бук) TDM	SQ1807-0104	120	20	150	45
	Вентилятор бытовой настенный, бук, 150 С "ЭКО" (бук) TDM	SQ1807-0106	150	25	280	46
	Вентилятор бытовой настенный 100 С-1, слоновая кость TDM	SQ1807-0110	100	15	100	40
	Вентилятор бытовой настенный 120 С-1, слоновая кость TDM	SQ1807-0111	120	20	150	45
	Вентилятор бытовой настенный 150 С-1, слоновая кость TDM	SQ1807-0112	150	25	280	46
	Вентилятор бытовой настенный 100 С-4, золото TDM	SQ1807-0119	100	15	100	40
	Вентилятор бытовой настенный 120 С-4, золото TDM	SQ1807-0120	120	20	150	45
	Вентилятор бытовой настенный 150 С-4, золото TDM	SQ1807-0121	150	25	280	46

Изображение	Наименование	Артикул	Диаметр вытяжного отверстия, мм	Потребляемая мощность, Вт	Производительность, м ³ /ч	Уровень звукового давления на расстоянии 1 м, дБ
	Вентилятор бытовой настенный 100 С-5, серебро TDM	SQ1807-0122	100	15	100	40
	Вентилятор бытовой настенный 120 С-5, серебро TDM	SQ1807-0123	120	20	150	45
	Вентилятор бытовой настенный 150 С-5, серебро TDM	SQ1807-0124	150	25	280	46
	Вентилятор бытовой настенный 100 С-2, хром TDM	SQ1807-0113	100	15	100	40
	Вентилятор бытовой настенный 120 С-2, хром TDM	SQ1807-0114	120	20	150	45
	Вентилятор бытовой настенный 150 С-2, хром TDM	SQ1807-0115	150	25	280	46
	Вентилятор бытовой настенный 100 С-3, графит TDM	SQ1807-0116	100	15	100	40
	Вентилятор бытовой настенный 120 С-3, графит TDM	SQ1807-0117	120	20	150	45
	Вентилятор бытовой настенный 150 С-3, графит TDM	SQ1807-0118	150	25	280	46
	Вентилятор бытовой настенный 100 СВп, с выключателем и проводом 1,3 м, TDM	SQ1807-0013	100	15	100	40
	Вентилятор бытовой настенный 120 СВп, с выключателем и проводом 1,3 м, TDM	SQ1807-0014	120	20	150	45
	Вентилятор бытовой настенный 150 СВп, с выключателем и проводом 1,3 м, TDM	SQ1807-0015	150	25	280	46
	Вентилятор бытовой настенный 100 СВ, с выключателем, TDM	SQ1807-0016	100	15	100	40
	Вентилятор бытовой настенный 120 СВ, с выключателем, TDM	SQ1807-0017	120	20	150	45
	Вентилятор бытовой настенный 150 СВ, с выключателем, TDM	SQ1807-0018	150	25	280	46
	Вентилятор бытовой настенный, 100 С-Т, таймер, белый, TDM	SQ1807-2001	100	15	100	40
	Вентилятор бытовой настенный, 120 С-Т, таймер, белый, TDM	SQ1807-2002	120	20	150	45
	Вентилятор бытовой настенный, 150 С-Т, таймер, белый, TDM	SQ1807-2003	150	25	280	46
	Вентилятор бытовой настенный, 100 С-Н, декоративная накладка, белый, TDM	SQ1807-2007	100	15	100	40
	Вентилятор бытовой настенный, 120 С-Н, декоративная накладка, белый, TDM	SQ1807-2008	120	20	150	45
	Вентилятор бытовой настенный, 150 С-Н, декоративная накладка, белый, TDM	SQ1807-2009	150	25	280	46

Упаковка

Артикул	Транспортная упаковка					
	Количество, шт.	Масса, кг	Габаритные размеры, мм			
			Длина	Ширина	Высота	
SQ1807-0001	10	6,0	465	175	355	
SQ1807-2004					380	
SQ1807-0013		6,7	460		355	
SQ1807-0016		6,0	465		175	355
SQ1807-0101						
SQ1807-0102		6,7	460		175	355
SQ1807-0002						
SQ1807-2005		7,5	460		175	355
SQ1807-0014						
SQ1807-0017		6,7	465		175	445
SQ1807-0103						
SQ1807-0104		9,0	555		220	460
SQ1807-0003						
SQ1807-2006		9,8	550	220	445	
SQ1807-0015						
SQ1807-0018		9,0	555	220	445	
SQ1807-0105						
SQ1807-0106		6	465	175	355	
SQ1807-0110						
SQ1807-0113		6,7	465	175	355	
SQ1807-0116						
SQ1807-0119		9	555	220	445	
SQ1807-0122						
SQ1807-0120		6,7	465	175	355	
SQ1807-0123						
SQ1807-0111		9	555	220	445	
SQ1807-0114						
SQ1807-0117		6	465	175	355	
SQ1807-0112						
SQ1807-0115		9	555	220	445	
SQ1807-0118						
SQ1807-0121		6,5	535	175	360	
SQ1807-0124						
SQ1807-2001	7	535	175	360		
SQ1807-2002						
SQ1807-2003	9	635	215	230		
SQ1807-2007						
SQ1807-2008						
SQ1807-2009						

Габаритные размеры

Чертеж	Артикул	Размеры, мм				Масса изделия, кг	
		øa	b	c	d		
	SQ1807-0001	98	157	56	20	0,613	
	SQ1807-2004						
	SQ1807-0101						
	SQ1807-0102						
	SQ1807-0002	118					
	SQ1807-2005						
	SQ1807-0103						
	SQ1807-0104	148					
	SQ1807-0003						
	SQ1807-2006						
	SQ1807-0105						
	SQ1807-0106	98	157	56		0,670	
	SQ1807-0013						
	SQ1807-0014	118	200	75			0,750
	SQ1807-0015						
	SQ1807-0016						
	SQ1807-0017	98	157	56			0,980
	SQ1807-0018						
	SQ1807-0019	118	200	75			0,650
	SQ1807-0110						
	SQ1807-0113						
	SQ1807-0116	118	157	56			0,730
	SQ1807-0117						
	SQ1807-0122	148	200	75			0,960
SQ1807-0120							
SQ1807-0123							
SQ1807-0111	98	157	56	20	0,613		
SQ1807-0114							
SQ1807-0117							
SQ1807-0112							
SQ1807-0115	118						
SQ1807-0118							
SQ1807-0121							
SQ1807-0124	146	200	75		0,870		
SQ1807-0122							
SQ1807-2001	98	157	76		20	0,613	
SQ1807-2002	118					0,671	
SQ1807-2003	148					0,87	
SQ1807-2007	98	159	56		99	0,55	
SQ1807-2008	118	159	56		99	0,61	
SQ1807-2009	148	201	75		176	0,76	

ОБРАТНЫЕ КЛАПАНЫ СЕРИИ КО



Отказное письмо ТР ТС



Назначение

- Для предотвращения поступления обратного потока воздуха и проникновения в помещение неприятных запахов и насекомых через вентиляционное отверстие.

Материалы

- Корпус – АБС-пластик.
- Мембрана – легкий полимер.

Применение



- Для комплектации бытовых вентиляторов \varnothing 100, 120, 150 мм серии С, СВ, СВп, С-П, С-Т, С-Н, ЭКО ТМ TDM ELECTRIC.
- Устанавливается на корпус вентилятора при помощи специальных креплений, предусмотренных на патрубке.

Ассортимент

Изображение	Наименование	Артикул	Соответствующая модель вентилятора TDM ELECTRIC®	Диаметр, мм
	Обратный клапан 100 КО TDM	SQ1807-0010	Вентилятор бытовой настенный 100 С TDM	100
	Обратный клапан 120 КО TDM	SQ1807-0011	Вентилятор бытовой настенный 120 С TDM	120
	Обратный клапан 150 КО TDM	SQ1807-0012	Вентилятор бытовой настенный 150 С TDM	150

Упаковка

Артикул	Групповая упаковка		Транспортная упаковка				
	Количество, шт.	Масса, кг	Количество, шт.	Масса, кг	Габаритные размеры, мм		
					Длина	Ширина	Высота
SQ1807-0010	24	0,60	360	10	610	340	315
SQ1807-0011			300		635		390
SQ1807-0012	20	0,75	160	7	610		315

ПЛАСТИКОВЫЕ СИСТЕМЫ ВЕНТИЛЯЦИИ



Отказное письмо ТР ТС



Назначение



Для организации приточных, вытяжных систем вентиляции.

Применение

- В жилых, торговых, офисных и производственных помещениях.

Материалы

- Воздуховоды (круглые, прямоугольные) – ПВХ.
- Соединительные элементы – полистирол.

Преимущества

- Легкость монтажа.
- Широкий ассортимент воздуховодов и аксессуаров для них.

Ассортимент воздуховодов

Изображение	Наименование	Артикул	Цвет	Размер, мм	
				Диаметр (ВхШ)	Длина
	Воздуховод пласт. круглый, D100, 0,5 м, TDM	SQ1807-1700	белый	100	500
	Воздуховод пласт. круглый, D100, 1 м, TDM	SQ1807-1701			1000
	Воздуховод пласт. круглый, D100, 1,5 м, TDM	SQ1807-1702			1500
	Воздуховод пласт. круглый, D100, 2 м, TDM	SQ1807-1703			2000
	Воздуховод пласт. круглый, D125, 0,5 м, TDM	SQ1807-1704		125	500
	Воздуховод пласт. круглый, D125, 1 м, TDM	SQ1807-1705			1000
	Воздуховод пласт. круглый, D125, 1,5 м, TDM	SQ1807-1706			1500
	Воздуховод пласт. круглый, D125, 2 м, TDM	SQ1807-1707			2000
	Воздуховод пласт. круглый, D150, 0,5 м, TDM	SQ1807-1737		150	500
	Воздуховод пласт. круглый, D150, 1 м, TDM	SQ1807-1738			1000
	Воздуховод пласт. круглый, D150, 1,5 м, TDM	SQ1807-1739			1500
	Воздуховод пласт. круглый, D150, 2 м, TDM	SQ1807-1740			2000
	Воздуховод пласт. прямоугольный, 55x110, 0,5 м, TDM	SQ1807-1720		55x110	500
	Воздуховод пласт. прямоугольный, 55x110, 1 м, TDM	SQ1807-1721			1000
	Воздуховод пласт. прямоугольный, 55x110, 1,5 м, TDM	SQ1807-1722			1500
	Воздуховод пласт. прямоугольный, 55x110, 2 м, TDM	SQ1807-1723			2000
	Воздуховод пласт. прямоугольный, 60x120, 0,5 м, TDM	SQ1807-1741		60x120	500
	Воздуховод пласт. прямоугольный, 60x120, 1 м, TDM	SQ1807-1742			1000
	Воздуховод пласт. прямоугольный, 60x120, 1,5 м, TDM	SQ1807-1743			1500
	Воздуховод пласт. прямоугольный, 60x120, 2 м, TDM	SQ1807-1744			2000

Ассортимент аксессуаров для воздуховодов

Изображение	Наименование	Артикул	Цвет	Диаметр (ВхШ), мм
	Соединитель для круглых воздуховодов, D100, TDM	SQ1807-1708	белый	100
	Соединитель для круглых воздуховодов, D125, TDM	SQ1807-1709		125
	Соединитель для круглых воздуховодов, D150, TDM	SQ1807-1750		150
	Пластина настенная для круглых воздуховодов, D100, TDM	SQ1807-1710		100
	Пластина настенная для круглых воздуховодов, D125, TDM	SQ1807-1711		125
	Держатель для круглого воздуховода универсальный, D100/125/150/160, TDM	SQ1807-1712		100 125 150 160
	Соединитель для круглых воздуховодов с обр. клапаном, D100, TDM	SQ1807-1713		100
	Соединитель для круглых воздуховодов с обр. клапаном, D125, TDM	SQ1807-1714		125
	Соединитель для круглых воздуховодов с обр. клапаном, D150, TDM	SQ1807-1749		150
	Тройник для круглых воздуховодов, D100, TDM	SQ1807-1715		100
	Тройник для круглых воздуховодов, D125, TDM	SQ1807-1716		125
	Тройник для круглых воздуховодов, D150, TDM	SQ1807-1757		150
	Колено для круглых воздуховодов, D100, TDM	SQ1807-1717		100
	Колено для круглых воздуховодов, D125, TDM	SQ1807-1718		125
	Колено для круглых воздуховодов, D150, TDM	SQ1807-1746		150
	Редуктор для круглых воздуховодов универсальный, D80/100/120/125/150, TDM	SQ1807-1719	80 100 120 125 150	
	Пластина настенная для прямоугольных воздуховодов, 55x110, TDM	SQ1807-1724	55x110	
	Пластина настенная для прямоугольных воздуховодов, 60x120, TDM	SQ1807-1748	60x120	

Изображение	Наименование	Артикул	Цвет	Диаметр (ВхШ), мм
	Соединитель для прямоугольных воздуховодов, 55x110, TDM	SQ1807-1725	белый	55x110
	Соединитель для прямоугольных воздуховодов, 60x120, TDM	SQ1807-1752		60x120
	Соединитель со смещением плоск. воздух. с кругл. 55x110/D100, TDM	SQ1807-1726		100 / 55x110
	Соединитель со смещением плоск. воздух. с кругл. 60x120/D100, TDM	SQ1807-1753		60x120 / Ø100
	Соединительное колено 90 гр. плоск. воздух. с кругл. 55x110/D100, TDM	SQ1807-1727		100 / 55x110
	Соединительное колено 90 гр. плоск. воздух. с кругл. 60x120/D100, TDM	SQ1807-1754		60x120 / Ø100
	Соединитель для прямоугольных воздуховодов с обр. клап. 55x110, TDM	SQ1807-1728		55x110
	Соединитель для прямоугольных воздуховодов с обр. клап. 60x120, TDM	SQ1807-1751		60x120
	Соединительное колено горизонтальное 90 гр. для прямоугольных воздуховодов, 55x110, TDM	SQ1807-1729		55x110
	Соединительное колено горизонтальное 90 гр. для прямоугольных воздуховодов, 60x120, TDM	SQ1807-1756		60x120
	Соединительное колено вертикальное 90 гр. для прямоугольных воздуховодов, 55x110, TDM	SQ1807-1730		55x110
	Соединительное колено вертикальное 90 гр. для прямоугольных воздуховодов, 60x120, TDM	SQ1807-1755		60x120
	Держатель для прямоугольных воздуховодов, 55x110, TDM	SQ1807-1731		55x110
	Держатель для прямоугольных воздуховодов, 60x120, TDM	SQ1807-1745		60x120
	Тройник для прямоугольных воздуховодов, 55x110, TDM	SQ1807-1732		55x110
	Тройник для прямоугольных воздуховодов, 60x120, TDM	SQ1807-1758		60x120

Изображение	Наименование	Артикул	Цвет	Диаметр (ВхШ), мм
	Тройник соединитель прямоугольного воздуховода с круглым, 55x110/D100, TDM	SQ1807-1733	белый	100 / 55x110
	Тройник соединитель прямоугольного воздуховода с круглым, 60x120/D100, TDM	SQ1807-1759		60x120 / Ø100
	Колено для прямоугольных воздуховодов разноугловое, 55x110, TDM	SQ1807-1734		55x110
	Колено для прямоугольных воздуховодов разноугловое, 60x120, TDM	SQ1807-1747		60x120
	Анемостат с фланцем, d100, TDM	SQ1807-1735		100
	Анемостат с фланцем, d125, TDM	SQ1807-1736		125
	Анемостат с фланцем, d150, TDM	SQ1807-1760		150
	Редуктор для круглых воздуховодов универсальный эксцентриковый, D80/100/120/125/150/160, TDM	SQ1807-1761		80-160

Упаковка

Артикул	Транспортная упаковка				
	Количество, шт.	Масса, кг	Габаритные размеры, мм		
			Длина	Ширина	Высота
SQ1807-1700	24	7,8	1010	485	285
SQ1807-1701	12		1510		
SQ1807-1702		2010			
SQ1807-1703		5,9	1010		
SQ1807-1704	1010				
SQ1807-1705	7	8,9	1510		
SQ1807-1706		11,9	2010		
SQ1807-1707		4,3	510		
SQ1807-1708	3,6				
SQ1807-1709	56	3,6	400		
SQ1807-1710	140	3,9			
SQ1807-1711	200	5,4		510	485
SQ1807-1712	90				
SQ1807-1713	56				
SQ1807-1714	25				
SQ1807-1715	15				
SQ1807-1716	32				
SQ1807-1717	22				
SQ1807-1718	24				
SQ1807-1719	40		12		
SQ1807-1720	20	16	1510		
SQ1807-1721			2010		
SQ1807-1722			360	305	
SQ1807-1723	15				

Артикул	Транспортная упаковка					
	Количество, шт.	Масса, кг	Габаритные размеры, мм			
			Длина	Ширина	Высота	
SQ1807-1724	140	3,9	510	155	155	
SQ1807-1725		7,4				
SQ1807-1726	48	5,7				
SQ1807-1727		4,1				
SQ1807-1728	140	8,5				
SQ1807-1729	50	4,6				
SQ1807-1730	70	4,9				
SQ1807-1731	250	4,8				
SQ1807-1732	42	5				
SQ1807-1733	39	4,3				
SQ1807-1734	45	4,1				
SQ1807-1735		8,7				
SQ1807-1736	35	9,1				
SQ1807-1737	10	4,5	1010	485	285	
SQ1807-1738	5		6,8			1510
SQ1807-1739		9,2	2010			
SQ1807-1740		40	1010			
SQ1807-1741	20	13,1	1510			305
SQ1807-1742		19,7				
SQ1807-1743	15	19,9	2010			
SQ1807-1744	220	4,4	509		464	288
SQ1807-1745	12	2,8	512		459	298
SQ1807-1746	72	8,2	603		419	399
SQ1807-1747	140	4,7	517		154	148
SQ1807-1748	44		514		463	289
SQ1807-1749		3,4	511	464		
SQ1807-1750	144	10,6	590	382	405	
SQ1807-1751		9,2	591	413	406	
SQ1807-1752	42	6,8	604	415	404	
SQ1807-1753	63	6,3	602	413	399	
SQ1807-1754	60	6	610	419	389	
SQ1807-1755	47	6,1	591	415	413	
SQ1807-1756	8	2,4	533	466	287	
SQ1807-1757	42	6,6	587	400	390	
SQ1807-1758	45	5,4	597	432	400	
SQ1807-1759	20	6,5	510	450	285	
SQ1807-1760	24	2,84				
SQ1807-1761						

ВОЗДУХОВОДЫ ГОФРИРОВАННЫЕ АЛЮМИНИЕВЫЕ



Отказное письмо ТР ТС



Назначение

- Для присоединения бытовых приборов к вытяжным каналам вентиляции.
- В качестве дымоотводов газовых и других приборов бытового назначения.
- Для удаления газов, пыли, опилок в промышленных установках.

Применение

- Квартиры, дома.
- Общественные помещения.
- Промышленные объекты.

Ассортимент

Изображение	Наименование	Артикул	Диаметр, мм
	Воздуховод гофрированный алюминиевый Ø80 TDM	SQ1807-0062	80
	Воздуховод гофрированный алюминиевый Ø90 TDM	SQ1807-0063	90
	Воздуховод гофрированный алюминиевый Ø100 TDM	SQ1807-0064	100
	Воздуховод гофрированный алюминиевый Ø110 TDM	SQ1807-0065	110
	Воздуховод гофрированный алюминиевый Ø115 TDM	SQ1807-0066	115
	Воздуховод гофрированный алюминиевый Ø120 TDM	SQ1807-0067	120
	Воздуховод гофрированный алюминиевый Ø125 TDM	SQ1807-0068	125
	Воздуховод гофрированный алюминиевый Ø130 TDM	SQ1807-0320	130
	Воздуховод гофрированный алюминиевый Ø135 TDM	SQ1807-0069	135
	Воздуховод гофрированный алюминиевый Ø140 TDM	SQ1807-0070	140
	Воздуховод гофрированный алюминиевый Ø150 TDM	SQ1807-0071	150
	Воздуховод гофрированный алюминиевый Ø160 TDM	SQ1807-0072	160

Конструкция

- Длина в сжатом состоянии – 0,6 м, в растянутом – 3 м.
- Толщина фольги – 80 мкм.

Преимущества

- Диапазон температур: от -30 до +400 °С.
- Максимальная влажность: 95%.
- Максимальное рабочее давление: 12 000 Па.
- Индивидуальный стикер со штрихкодом на каждом изделии.

Упаковка

Артикул	Транспортная упаковка				
	Количество, шт.	Масса, кг	Габаритные размеры, мм		
			Длина	Ширина	Высота
SQ1807-0062	56	8,3	635	635	500
SQ1807-0063	36	7,0			
SQ1807-0064		7,1			
SQ1807-0065	25	5,4			
SQ1807-0066		5,5			
SQ1807-0067	23	5,2			
SQ1807-0068	20	5,3			
SQ1807-0320		4,5			
SQ1807-0069	16	4,6			
SQ1807-0070		4,6			
SQ1807-0071	14	4,8			
SQ1807-0072		4,8			

ХОМУТЫ ЧЕРВЯЧНЫЕ



Отказное письмо ТР ТС



Назначение

- Для герметичного соединения шлангов и рукавов различного назначения.

Материал

- Оцинкованная сталь.

Ассортимент

Конструкция

- Цельносварной корпус замка.
- Головка винта имеет комбинированный паз «крест» и «прямой шлиц».

Применение

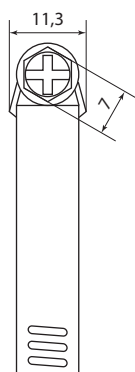
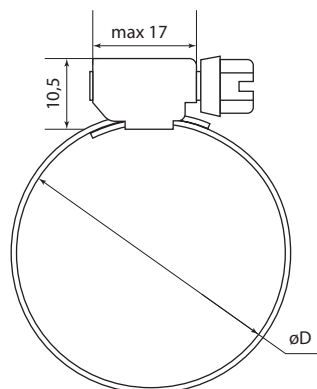
- Вентиляционные системы и пневмосети (системы воздухопроводов).
- Патрубки в топливных системах.
- Системы охлаждения и отопления в автомобильной технике.
- Санитарно-технические системы.
- Технологические линии оборудования и т. п.

Изображение	Наименование	Артикул	Параметры		
			Минимальный диаметр, мм	Максимальный диаметр, мм	Рекомендуемый момент затяжки, Н*м, ±5%
	Хомут червячный, d 10-16 мм TDM	SQ1807-0300	10	16	от 3,2 до 3,5
	Хомут червячный, d 12-20 мм TDM	SQ1807-0301	12	20	
	Хомут червячный, d 16-25 мм TDM	SQ1807-0302	16	25	
	Хомут червячный, d 20-32 мм TDM	SQ1807-0303	20	32	
	Хомут червячный, d 70-90 мм TDM	SQ1807-0304	70	90	
	Хомут червячный, d 90-110 мм TDM	SQ1807-0305	90	110	
	Хомут червячный, d 100-120 мм TDM	SQ1807-0306	100	120	
	Хомут червячный, d 110-130 мм TDM	SQ1807-0307	110	130	
	Хомут червячный, d 120-140 мм TDM	SQ1807-0308	120	140	
	Хомут червячный, d 130-150 мм TDM	SQ1807-0309	130	150	
	Хомут червячный, d 140-160 мм TDM	SQ1807-0310	140	160	
	Хомут червячный, d 150-170 мм TDM	SQ1807-0311	150	170	

Упаковка

Артикул	Групповая упаковка		Транспортная упаковка						
	Количество, шт.	Масса, кг	Количество, шт.	Масса, кг	Габаритные размеры, мм				
					Длина	Ширина	Высота		
SQ1807-0300	25	0,28	1000	12,3	380	270	170		
SQ1807-0301		0,30		12,9			190		
SQ1807-0302		0,32		13,6			240		
SQ1807-0303		0,41		17,2			340		
SQ1807-0304		0,625		6,8			400	370	280
SQ1807-0305		0,78		8,4					
SQ1807-0306		0,781	8,5						
SQ1807-0307		0,793	9						
SQ1807-0308		0,80	9,4						
SQ1807-0309		0,86	9,5						
SQ1807-0310		0,89	7,8	200	8,4	280			
SQ1807-0311		0,96							

Габаритные размеры (мм)



Артикул	Диаметр (ØD), мм
SQ1807-0300	10-16
SQ1807-0301	12-20
SQ1807-0302	16-25
SQ1807-0303	20-32
SQ1807-0304	70-90
SQ1807-0305	90-110
SQ1807-0306	100-120
SQ1807-0307	110-130
SQ1807-0308	120-140
SQ1807-0309	130-150
SQ1807-0310	140-160
SQ1807-0311	150-170

РЕШЕТКИ ВЕНТИЛЯЦИОННЫЕ



Отказное письмо ТР ТС



Назначение

- Для декоративного оформления отверстия приточно-вытяжной вентиляции.
- Для настенного и потолочного монтажа.

Применение

- Санузлы, ванные комнаты, кухни.
- Общественные помещения.

Преимущества



Три цвета в ассортименте: белый, бежевый и коричневый.

Ассортимент

Изображение	Наименование	Цвет			Размер изделия (ШхВ), мм	Конструкция
		Белый	Бежевый	Коричневый		
	Решетка разъемная с москитной сеткой, 150x150 TDM	SQ1807-0074	SQ1807-0075	SQ1807-0076	150x150	<ul style="list-style-type: none"> • разъемная • москитная сетка • наклонные жалюзи
	Решетка разъемная с москитной сеткой, 208x208 TDM	SQ1807-0077	SQ1807-0078	SQ1807-0079	208x208	
	Решетка разъемная с москитной сеткой, 250x250 TDM	SQ1807-0080	SQ1807-0081	SQ1807-0082	250x250	
	Решетка разъемная с москитной сеткой, 183x253 TDM	SQ1807-0083	SQ1807-0084	SQ1807-0085	183x253	

Упаковка

Цвет			Групповая упаковка		Транспортная упаковка				
Белый	Бежевый	Коричневый	Количество, шт.	Масса, кг	Количество, шт.	Масса, кг	Габаритные размеры, мм		
							Длина	Ширина	Высота
SQ1807-0074	SQ1807-0075	SQ1807-0076	10	0,9	40	4,9	400	400	167
SQ1807-0077	SQ1807-0078	SQ1807-0079		1,53					240
SQ1807-0080	SQ1807-0081	SQ1807-0082		2,3					340
SQ1807-0083	SQ1807-0084	SQ1807-0085		1,73					240

Габаритные размеры

Чертеж	Артикул			Размеры, мм					
	Цвет			A	B	C	D	E	F
	Белый	Бежевый	Коричневый						
	SQ1807-0074	SQ1807-0075	SQ1807-0076	126	126	150	150	137	137
	SQ1807-0077	SQ1807-0078	SQ1807-0079	183	183	208	208	195	195
	SQ1807-0080	SQ1807-0081	SQ1807-0082	224	224	250	250	235	235
	SQ1807-0083	SQ1807-0084	SQ1807-0085	228	159	253	183	240	170

РЕШЕТКИ ВЕНТИЛЯЦИОННЫЕ СЕРИИ «АВАНГАРД»



Отказное письмо ТР ТС



Назначение

- Для декоративного оформления отверстия приточно-вытяжной вентиляции.
- Для настенного и потолочного монтажа.

Применение

- Санузлы, ванные комнаты, кухни.
- Общественные помещения.

Ассортимент

Изображение	Наименование	Артикул	Цвет	Размер изделия (ШхВ), мм	Конструкция
	Решетка разъемная с москитной сеткой, 180x180 TDM	SQ1807-0024	белый	180x180	<ul style="list-style-type: none"> • разъемная • крупная москитная сетка • наклонные жалюзи
	Решетка разъемная с москитной сеткой, 180x240 TDM	SQ1807-0025		180x240	
	Решетка разъемная с москитной сеткой, 300x200 TDM	SQ1807-0026		300x200	

Упаковка

Артикул	Групповая упаковка		Транспортная упаковка				
	Количество, шт.	Масса, кг	Количество, шт.	Масса, кг	Габаритные размеры, мм		
					Длина	Ширина	Высота
SQ1807-0024	5	0,41	60	5,2	380	260	240
SQ1807-0025		0,54					
SQ1807-0026	10	0,16	60	9,45	500	270	320

Габаритные размеры

16

Чертёж	Артикул	Размеры, мм					
		A	B	C	D	E	F
	SQ1807-0024	155	155	170	170	180	180
	SQ1807-0025	215		230		240	
	SQ1807-0026	275	175	290	190	300	200

РЕШЕТКИ ВЕНТИЛЯЦИОННЫЕ СЕРИИ «КОМПЛЕКТ»



Отказное письмо ТР ТС



Назначение

- Для декоративного оформления отверстия приточно-вытяжной вентиляции.
- Для настенного и потолочного монтажа.

Применение

- Санузлы, ванные комнаты, кухни.
- Общие помещения.

Преимущества



В ассортименте решетки как с прямыми, так и с наклонными жалюзи.

Ассортимент

Изображение	Наименование	Артикул	Цвет	Размер изделия (ШхВ), мм	Конструкция/крепление
	Решетка разъемная с москитной сеткой, прямые жалюзи, 175x175 TDM	SQ1807-0019	белый	175x175	<ul style="list-style-type: none"> • разъемная • мелкая москитная сетка • крепление при помощи шурупов
	Решетка разъемная с москитной сеткой, прямые жалюзи, 203x203 TDM	SQ1807-0020		203x203	
	Решетка разъемная с москитной сеткой, наклонные жалюзи, 175x175 TDM	SQ1807-0021		175x175	
	Решетка разъемная с москитной сеткой, наклонные жалюзи, 203x203 TDM	SQ1807-0022		203x203	
	Решетка разъемная с москитной сеткой, наклонные жалюзи, 218x295 TDM	SQ1807-0023		218x295	

Упаковка

Артикул	Групповая упаковка		Транспортная упаковка				
	Количество, шт.	Масса, кг	Количество, шт.	Масса, кг	Габаритные размеры, мм		
					Длина	Ширина	Высота
SQ1807-0019	5	0,48	40	5	380	260	240
SQ1807-0020		0,76	35	5,6	500	270	220
SQ1807-0021		0,56	40	4,5	380	260	240
SQ1807-0022		0,77	35	5,7	500	270	220
SQ1807-0023		1,22	30	7,65			320

Габаритные размеры

Чертёж	Артикул	Размеры, мм					
		A	B	C	D	E	F
	SQ1807-0019	150	150	165	165	175	175
	SQ1807-0020	178	178	193	193	203	203
	SQ1807-0021	150	150	165	165	175	175
	SQ1807-0022	178	178	193	193	203	203
	SQ1807-0023	265	185	280	203	295	218

РЕШЕТКИ ВЕНТИЛЯЦИОННЫЕ КРУГЛЫЕ



Отказное письмо ТР ТС



Назначение



- Для декоративного оформления отверстий приточно-вытяжной вентиляции.
- Для настенного и потолочного монтажа.

Применение

- Санузлы, ванные комнаты, кухни.
- Общественные помещения.

Материал

- АБС-пластик.

Преимущества

- Устойчивость к воздействию ультрафиолета.

Ассортимент

Изображение	Наименование	Артикул	Цвет	Диаметр фланца, мм
	Решетка круглая с москитной сеткой, с фланцем d100, внеш. D130, бел. TDM	SQ1807-0092	белый	100
	Решетка круглая с москитной сеткой, с фланцем d125, внеш. D150, бел. TDM	SQ1807-0093		125
	Решетка круглая с москитной сеткой, с фланцем d150, внеш. D200, бел. TDM	SQ1807-0094		150

Упаковка

Артикул	Групповая упаковка		Транспортная упаковка				
	Количество, шт.	Масса, кг	Количество, шт.	Масса, кг	Габаритные размеры, мм		
					Длина	Ширина	Высота
SQ1807-0092	5	0,290	45	2,63	400	400	167
SQ1807-0093		0,330	40	2,64			
SQ1807-0094		0,680	35	4,76			240

Габаритные размеры

Чертёж	Артикул	Размеры, мм			
		∅d	∅D	E	C
	SQ1807-0092	100	130	19,6	1,4
	SQ1807-0093	125	150		
	SQ1807-0094	150	200		

РЕШЕТКИ ВЕНТИЛЯЦИОННЫЕ НЕРАЗЪЕМНЫЕ



Отказное письмо ТР ТС



Назначение

- Для декоративного оформления отверстия приточно-вытяжной вентиляции.
- Для настенного и потолочного монтажа.

Применение

- Санузлы, ванные комнаты, кухни.
- Общественные помещения.

Ассортимент

Изображение	Наименование	Артикул	Цвет	Размер изделия (ШxВ), мм	Конструкция
	Решетка неразъемная, 175x175 TDM	SQ1807-0027	белый	175x175	<ul style="list-style-type: none"> • неразъемная • наклонные жалюзи • крепление при помощи шурупов
	Решетка неразъемная, 175x240 TDM	SQ1807-0028		175x240	
	Решетка неразъемная, 300x300 TDM	SQ1807-0029		300x300	
	Решетка неразъемная, 250x250 TDM	SQ1807-0030		250x250	
	Решетка неразъемная с москитной сеткой, бел. 150x150 TDM	SQ1807-0086		150x150	
	Решетка неразъемная с москитной сеткой, бел. 190x190 TDM	SQ1807-0087		190x190	
	Решетка неразъемная с москитной сеткой, бел. 170x250 TDM	SQ1807-0089		170x250	
	Решетка неразъемная с москитной сеткой, бел. 200x300 TDM	SQ1807-0090		200x300	

Упаковка

Артикул	Групповая упаковка		Транспортная упаковка				
	Количество, шт.	Масса, кг	Количество, шт.	Масса, кг	Габаритные размеры, мм		
					Длина	Ширина	Высота
SQ1807-0027	10	0,73	80	6,1	400	270	270
SQ1807-0028	5	0,45	55	5,2	380	260	240
SQ1807-0029	10	1,95	50	10,2	500	320	320
SQ1807-0030		1,14		6,0	400	270	270
SQ1807-0086		0,53	80	4,7	237	253	380
SQ1807-0087		0,85	60	5,6			
SQ1807-0089		0,94	50	5,2			
SQ1807-0090		1,30	30	4,5			

Габаритные размеры (мм)

Чертёж	Артикул	Размеры, мм			
		A	B	C	D
	SQ1807-0027	165	165	175	175
	SQ1807-0028	230		240	
	SQ1807-0029	290	290	300	300
	SQ1807-0030	240	240	250	250
	SQ1807-0086	140	140	150	150
	SQ1807-0087	180	180	190	190
	SQ1807-0089	240	160	250	170
	SQ1807-0090	190	290	200	300

РЕШЕТКИ РАДИАТОРНЫЕ



Отказное письмо ТР ТС



Назначение



Для декоративного оформления вентиляционных отверстий в дверях, стенах, потолках.

Ассортимент

Изображение	Наименование	Артикул	Цвет	Размер изделия (ШxВ), мм	Крепление
	Решетка радиаторная, 460x123 TDM	SQ1807-0035	белый	460x123	при помощи шурупов
	Решетка радиаторная, с регулировкой живого сечения 460x123 TDM	SQ1807-0036			
	Решетка радиаторная, бел. 370x130 TDM	SQ1807-0091		370x130	

Упаковка

Артикул	Групповая упаковка		Транспортная упаковка				
	Количество, шт.	Масса, кг	Количество, шт.	Масса, кг	Габаритные размеры, мм		
					Длина	Ширина	Высота
SQ1807-0035	5	0,82	30	5,25	500	270	320
SQ1807-0036		1,24		7,8			
SQ1807-0091		0,7		20			

16

Габаритные размеры (мм)

Чертёж	Артикул	Размеры, мм			
		A	B	C	D
	SQ1807-0035	103	438	123	460
	SQ1807-0036				
	SQ1807-0091	110	348	130	370

ЛЮКИ САНТЕХНИЧЕСКИЕ



Назначение

- Для декоративного оформления сантехнических проемов и обеспечения полноценного доступа к коммуникациям.
- Для настенного и потолочного монтажа.

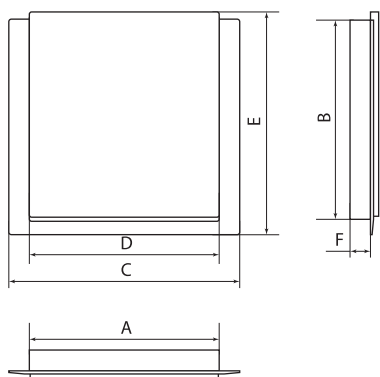
Ассортимент

Изображение	Наименование	Артикул	Цвет	Размер фланца (ШхВ), мм
	Люк сантехнический, 200x300 TDM	SQ1807-0032	белый	196x296
	Люк сантехнический, 200x200 TDM	SQ1807-0033		196x196
	Люк сантехнический, 300x300 TDM	SQ1807-0034		296x296

Упаковка

Артикул	Групповая упаковка		Транспортная упаковка				
	Количество, шт.	Масса, кг	Количество, шт.	Масса, кг	Габаритные размеры, мм		
					Длина	Ширина	Высота
SQ1807-0032	5	1,18	20	5,10	500	320	320
SQ1807-0033		0,86		3,80		270	
SQ1807-0034		1,60		5,20		320	

Габаритные размеры (мм)



Артикул	A	B	C	D	E
SQ1807-0032	196	296	225	187	325
SQ1807-0033	196	196	225	187	225
SQ1807-0034	296	296	325	305	325

Отказное письмо ТР ТС



Применение

- Общие и бытовые помещения.

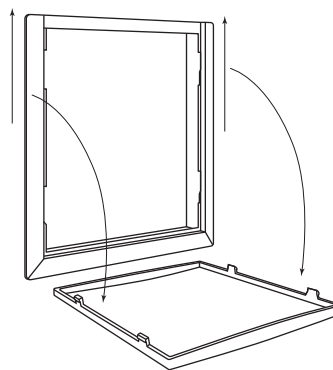
Конструкция

- Разборная конструкция.

Материал

- Ударопрочный полистирол.

Принцип открывания люка



ЛЮКИ РЕВИЗИОННЫЕ ПЛАСТИКОВЫЕ



Отказное письмо ТР ТС



Назначение

- Для декоративного оформления монтажных проемов и доступа к скрытым элементам управления электрических и сантехнических систем.
- Для настенного и потолочного монтажа.

Применение

- Общественные и бытовые помещения.

Материал

- АБС-пластик.

Преимущества

- В люке с ручкой дверца открывается полностью, что упрощает доступ к коммуникациям и увеличивает полезное пространство люка.



- Оснащены ручкой для удобства открывания/закрывания люка.
- Возможность универсального монтажа для левостороннего или правостороннего открывания.

- Возможность использования в помещениях с повышенной влажностью.
- Простота ухода.
- Монтаж осуществляется при помощи раствора или клея.
- Представлены в двух цветах: белый и слоновая кость.

Ассортимент

Изображение	Наименование	Артикул	Цвет	Размер установочного проема (ШxВ), мм
	Люк ревизионный с ручкой 150x150, белый TDM	SQ1807-0420	белый RAL 9010	146x146
	Люк ревизионный с ручкой 150x200, белый TDM	SQ1807-0421		146x196
	Люк ревизионный с ручкой 200x200, белый TDM	SQ1807-0422		196x196
	Люк ревизионный с ручкой 200x250, белый TDM	SQ1807-0423		196x246
	Люк ревизионный с ручкой 200x300, белый TDM	SQ1807-0424		196x296
	Люк ревизионный с ручкой 200x400, белый TDM	SQ1807-0425		196x396
	Люк ревизионный с ручкой 300x300, белый TDM	SQ1807-0426		296x296
	Люк ревизионный с ручкой 300x400, белый TDM	SQ1807-0427		296x396
	Люк ревизионный с ручкой 150x150, слоновая кость TDM	SQ1807-0428	слоновая кость RAL 1025	146x146
	Люк ревизионный с ручкой 150x200, слоновая кость TDM	SQ1807-0429		146x196
	Люк ревизионный с ручкой 200x200, слоновая кость TDM	SQ1807-0430		196x196
	Люк ревизионный с ручкой 200x250, слоновая кость TDM	SQ1807-0431		196x246
	Люк ревизионный с ручкой 200x300, слоновая кость TDM	SQ1807-0432		196x296
	Люк ревизионный с ручкой 200x400, слоновая кость TDM	SQ1807-0433		196x396
	Люк ревизионный с ручкой 300x300, слоновая кость TDM	SQ1807-0434		296x296
	Люк ревизионный с ручкой 300x400, слоновая кость TDM	SQ1807-0435		296x396

Упаковка

Артикул	Групповая упаковка		Транспортная упаковка						
	Количество, шт.	Масса, кг	Количество, шт.	Масса, кг	Габаритные размеры, мм				
					Длина	Ширина	Высота		
SQ1807-0420	4	0,376	32	3,5	400	400	167		
SQ1807-0421		0,496		4,5			240		
SQ1807-0422		0,656	24				5,2	340	
SQ1807-0423		0,760							
SQ1807-0424	2	0,418	22	600			400	340	
SQ1807-0425	4	1,140	20	6,5					400
SQ1807-0426	3	1,083	18	7,1			600	167	
SQ1807-0427		1,367		9			240		
SQ1807-0428	4	0,376	32	3,5			400	400	167
SQ1807-0429		0,496		4,5					240
SQ1807-0430		0,656	24						5,2
SQ1807-0431		0,760							
SQ1807-0432	2	0,418	22	600	400	340			
SQ1807-0433	4	1,140	20	6,5					400
SQ1807-0434	3	1,083	18	7,1	600	167			
SQ1807-0435		1,367		9	240				

Габаритные размеры

Чертёж	Артикул	Размеры, мм			
		A	B	X	Y
	SQ1807-0420 SQ1807-0428	168	168	146	146
	SQ1807-0421 SQ1807-0429	168	218	146	196
	SQ1807-0422 SQ1807-0430	218	218	196	196
	SQ1807-0423 SQ1807-0431	218	268	196	246
	SQ1807-0424 SQ1807-0432	218	318	196	296
	SQ1807-0425 SQ1807-0433	218	418	196	396
	SQ1807-0426 SQ1807-0434	318	318	296	296
	SQ1807-0427 SQ1807-0435	318	418	296	396

ЛЮКИ РЕВИЗИОННЫЕ МЕТАЛЛИЧЕСКИЕ

Отказное письмо ТР ТС



Назначение

- Для доступа к скрытым элементам управления электрических и сантехнических систем.

Применение

- Общественные и бытовые помещения.

Материалы

- Тонколистовая сталь (толщина 0,8 мм).
- Тип фиксации дверцы – магнит.

Преимущества

- Простой монтаж без применения дополнительного оборудования.
- Широкий декоративный борт (30 мм) для компенсации неровностей проема.
- Высококачественная сварка.
- Гладкие швы.
- Окраска порошковой эмалью (RAL 9016) на основе полимерной смолы, повышающей устойчивость к коррозии.
- Возможность монтажа с открыванием дверцы как в левую, так и в правую сторону.
- Удобная ручка.
- Наличие моделей люков для больших проемов (до 600х600 мм).
- Упаковка – термоусаживаемая пленка со стикером и штрихкодом EAN-13.

Ассортимент

Изображение	Наименование	Артикул	Цвет	Размер установочного проема (ШxВ), мм	Масса изделия, кг
	Люк ревизионный металлический 150x150 TDM	SQ1807-0401	белый (RAL 9016)	150x150	0,6
	Люк ревизионный металлический 150x200 TDM	SQ1807-0402		150x200	0,7
	Люк ревизионный металлический 200x200 TDM	SQ1807-0403		200x200	0,8
	Люк ревизионный металлический 200x250 TDM	SQ1807-0404		200x250	0,9
	Люк ревизионный металлический 200x300 TDM	SQ1807-0405		200x300	1,0
	Люк ревизионный металлический 200x400 TDM	SQ1807-0406		200x400	1,3
	Люк ревизионный металлический 300x300 TDM	SQ1807-0407		300x300	1,7
	Люк ревизионный металлический 300x400 TDM	SQ1807-0408		300x400	1,7
	Люк ревизионный металлический 300x500 TDM	SQ1807-0409		300x500	1,8
	Люк ревизионный металлический 400x400 TDM	SQ1807-0410		400x400	2,0
	Люк ревизионный металлический 500x500 TDM	SQ1807-0411		500x500	2,8
	Люк ревизионный металлический 600x600 TDM	SQ1807-0412		600x600	3,9

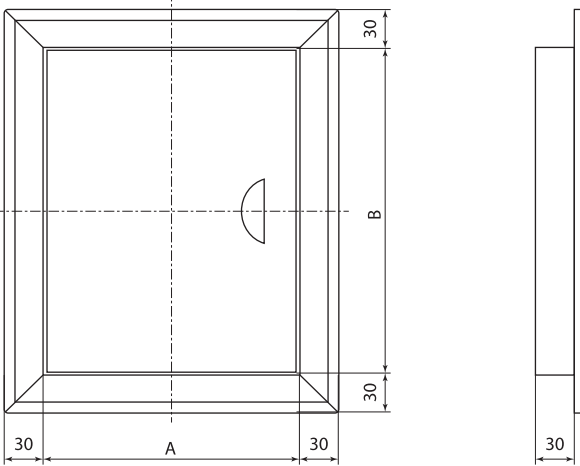
16

Упаковка

Артикул	Транспортная упаковка				
	Количество, шт.	Масса, кг	Габаритные размеры, мм		
			Длина	Ширина	Высота
SQ1807-0401	25	15,3	680	280	230
SQ1807-0402	20	14,3	700		
SQ1807-0403	15	12,3	520	250	280
SQ1807-0404	10	9,3			250
SQ1807-0405		10,3	180	280	
SQ1807-0406		13,3	500	280	340
SQ1807-0407			370	350	380

Артикул	Транспортная упаковка				
	Количество, шт.	Масса, кг	Габаритные размеры, мм		
			Длина	Ширина	Высота
SQ1807-0408	8	13,9	500	280	380
SQ1807-0409		14,7	600	230	
SQ1807-0410	5	10,3	500	190	480
SQ1807-0411	3	8,7	590	110	570
SQ1807-0412		12,0	680	110	670

Габаритные размеры

Чертёж	Артикул	Размеры, мм	
		A	B
	SQ1807-0401	150	150
	SQ1807-0402		200
	SQ1807-0403	200	250
	SQ1807-0404		300
	SQ1807-0405		400
	SQ1807-0406	300	300
	SQ1807-0407		400
	SQ1807-0408		500
	SQ1807-0409	400	400
	SQ1807-0410	500	500
	SQ1807-0411	600	600
	SQ1807-0412		

ЛЮКИ АЛЮМИНИЕВЫЕ ПОД ПЛИТКУ



Отказное письмо ТР ТС



Назначение



Для доступа к скрытым элементам управления сантехнических систем.

Применение

- Общественные и бытовые помещения.

Материал

- Каркас – алюминий.
- Заполнение дверцы – гипсоволокно.

Преимущества

- Удобный монтаж в проем.
- Съемная дверца.
- Ограничитель открывания (цепочка).
- Тип фиксации дверцы – нажимные замки.
- Резиновый уплотнитель.

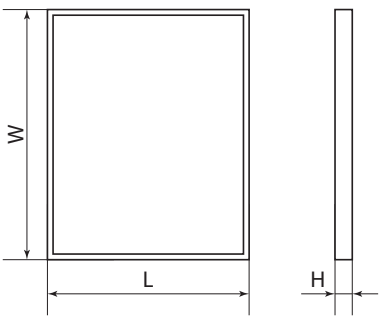
Ассортимент

Изображение	Наименование	Артикул	Размер люка (ШхВхГ), мм	Размер проема в свету (ШхВ), мм	Размер дверцы (ШхВ), мм
	Люк под плитку, алюминиевый, съемный, нажимной, ограничитель-цепочка, 200x300, TDM	SQ1807-0601	200x300x40	170x270	190x290
	Люк под плитку, алюминиевый, съемный, нажимной, ограничитель-цепочка, 200x400, TDM	SQ1807-0602	200x400x40	170x370	190x390
	Люк под плитку, алюминиевый, съемный, нажимной, ограничитель-цепочка, 300x200, TDM	SQ1807-0603	300x200x40	270x170	290x190
	Люк под плитку, алюминиевый, съемный, нажимной, ограничитель-цепочка, 300x300, TDM	SQ1807-0604	300x300x40	270x270	290x290
	Люк под плитку, алюминиевый, съемный, нажимной, ограничитель-цепочка, 300x400, TDM	SQ1807-0605	300x400x40	270x370	290x390
	Люк под плитку, алюминиевый, съемный, нажимной, ограничитель-цепочка, 300x500, TDM	SQ1807-0606	300x500x40	270x470	290x490
	Люк под плитку, алюминиевый, съемный, нажимной, ограничитель-цепочка, 400x300, TDM	SQ1807-0607	400x300x40	370x270	390x290
	Люк под плитку, алюминиевый, съемный, нажимной, ограничитель-цепочка, 400x400, TDM	SQ1807-0608	400x400x40	370x370	390x390
	Люк под плитку, алюминиевый, съемный, нажимной, ограничитель-цепочка, 500x300, TDM	SQ1807-0609	500x300x40	470x270	490x290
	Люк под плитку, алюминиевый, съемный, нажимной, ограничитель-цепочка, 500x400, TDM	SQ1807-0610	500x400x40	470x370	490x390

Упаковка

Артикул	Транспортная упаковка				
	Количество, шт.	Масса, кг	Габаритные размеры, мм		
			Ширина	Высота	Глубина
SQ1807-0601	1	1,4	200	300	40
SQ1807-0602		1,8		400	
SQ1807-0603		1,4	300	200	
SQ1807-0604		2,1		300	
SQ1807-0605		2,7		400	
SQ1807-0606		3,2		500	
SQ1807-0607		2,2	400	300	
SQ1807-0608		3,4		400	
SQ1807-0609		2,9	500	300	
SQ1807-0610		3,4		400	

Габаритные размеры

Чертёж	Артикул	Размеры, мм		
		L	W	H
	SQ1807-0601	200	300	40
	SQ1807-0602		400	
	SQ1807-0603	300	200	
	SQ1807-0604		300	
	SQ1807-0605		400	
	SQ1807-0606		500	
	SQ1807-0607	400	300	
	SQ1807-0608		400	
	SQ1807-0609	500	300	
	SQ1807-0610		400	

ЛЮКИ АЛЮМИНИЕВЫЕ ПОД ПОКРАСКУ

СДЕЛАНО В РОССИИ



Отказное письмо ТР ТС



Назначение



Для доступа к инженерным коммуникациям и элементам управления сантехнических и электрических систем.

Применение

- Общественные, бытовые и производственные помещения.

Материал

- Каркас – алюминий.
- Заполнение дверцы – гипсокартон.

Преимущества

- Удобный монтаж в проем.
- Тип фиксации дверцы – нажимные замки.

Ассортимент

Изображение	Наименование	Артикул	Размер люка (ШхВхГ), мм	Размер проема в свету (ШхВ), мм	Размер дверцы (ШхВ), мм
	Люк под покраску короб, алюминиевый, нажимной, 200x200, TDM	SQ1807-1401	200x200x30	150x170	195x195
	Люк под покраску короб, алюминиевый, нажимной, 200x300, TDM	SQ1807-1402	200x300x30	150x270	195x295
	Люк под покраску короб, алюминиевый, нажимной, 300x300, TDM	SQ1807-1403	300x300x30	250x270	295x295
	Люк под покраску короб, алюминиевый, нажимной, 400x400, TDM	SQ1807-1404	400x400x30	350x370	395x395
	Люк под покраску короб, алюминиевый, нажимной, 500x500, TDM	SQ1807-1405	500x500x30	450x470	495x495
	Люк под покраску короб, алюминиевый, нажимной, 600x600, TDM	SQ1807-1406	600x600x30	550x570	595x595

Упаковка

Артикул	Транспортная упаковка				
	Количество, шт.	Масса, кг	Габаритные размеры, мм		
			Ширина	Высота	Глубина
SQ1807-1401	1	0,7	200	200	30
SQ1807-1402		1		300	
SQ1807-1403		1,3	300	300	
SQ1807-1404		2,05	400	400	
SQ1807-1405		3	500	500	
SQ1807-1406		4,3	600	600	

Габаритные размеры

Чертёж	Артикул	Размеры, мм		
		L	W	H
	SQ1807-1401	200	200	30
	SQ1807-1402		300	
	SQ1807-1403	300	300	
	SQ1807-1404	400	400	
	SQ1807-1405	500	500	
	SQ1807-1406	600	600	

ТЕПЛОВОЕ ОБОРУДОВАНИЕ

ТЕПЛОВЫЕ ЗАВЕСЫ



ТЕПЛОВЫЕ ПУШКИ



ТЕПЛОВЕНТИЛЯТОРЫ



ИНФРАКРАСНЫЕ ОБОГРЕВАТЕЛИ



ТЕРМОСТАТЫ НАКЛАДНЫЕ ОТКРЫТОГО МОНТАЖА



МАСЛЯНЫЕ ОБОГРЕВАТЕЛИ



ЭЛЕКТРИЧЕСКИЕ КОНВЕКТОРЫ



КВАРЦЕВЫЕ ОБОГРЕВАТЕЛИ



КЕРАМИЧЕСКИЕ ЭНЕРГОСБЕРЕГАЮЩИЕ ОБОГРЕВАТЕЛИ



ТЕПЛОВЫЕ ЗАВЕСЫ СЕРИИ ЗТС

Сертификат
ТР ТСДекларация
ТР ТС

Назначение

- Для создания узконаправленного теплого воздушного потока между зонами с различными температурными режимами.

Применение



В жилых, торговых, офисных и производственных помещениях.

Материалы

- Корпус – металл.

Преимущества

- Ступенчатое переключение мощности.
- Нагревательный элемент – СТИЧ.
- Высокая производительность.
- Режим вентиляции без обогрева.
- Защита от перегрева.
- Легкий монтаж.
- Компактный размер и масса.
- Длина сетевого шнура: 1,2 м (только для модели ЗТС-1).
- Степень защиты IP10.

Технические характеристики

Наименование параметра	Значение	
	ЗТС-1	ЗТС-2
Модель	ЗТС-1	ЗТС-2
Количество режимов мощности	2	
	1500/3000	2500/5000
Тип нагревательного элемента	СТИЧ	
Защита от перегрева	есть	
Производительность, м ³ /ч	360	480
Степень защиты	IP10	
Класс защиты	I	
Напряжение, В/Гц	~230/50	
Масса, кг	5,5	7,5

Ассортимент

Изображение	Наименование	Артикул	Мощность, Вт
	Тепловая завеса ЗТС-1, 3000 Вт, регул. мощн. (1500/3000 Вт), TDM	SQ2520-1501	3000
	Тепловая завеса ЗТС-2, 5000 Вт, регул. мощн. (2500/5000 Вт), TDM	SQ2520-1502	5000

Упаковка

Артикул	Транспортная упаковка				
	Количество, шт.	Масса, кг	Габаритные размеры, мм		
			Длина	Ширина	Высота
SQ2520-1501	1	6,5	230	630	220
SQ2520-1502					

Габаритные размеры

Чертеж	Артикул	Размеры, мм		
		L	W	H
	SQ2520-1501	200	580	110
	SQ2520-1502		780	

ТЕПЛОВЫЕ ПУШКИ СЕРИИ ТПК



Сертификат ТР ТС



Декларация ТР ТС



Назначение

- Основной и дополнительный обогрев жилых и рабочих зон.
- Для просушивания помещений в процессе ремонта.

Применение



На строящихся объектах, в производственных цехах, ангарах, мастерских, подсобных помещениях, гаражах, павильонах, на складах и базах.

Материалы

- Корпус – металл.
- ТЭНы – нержавеющая сталь.

Преимущества

- Высокая интенсивность воздушного потока.
- Низкий уровень шума при работе.
- Термопредохранитель для защиты от перегрева.
- Компактные размеры и небольшая масса.

Технические характеристики

Наименование параметра	Значение			
	ТПК 2000 Вт	ТПК 3000 Вт	ТПК 5000 Вт	ТПК 9000 Вт
Модель	ТПК 2000 Вт	ТПК 3000 Вт	ТПК 5000 Вт	ТПК 9000 Вт
Количество режимов мощности	2			
	1000/2000	1500/3000	3000/4500	4500/9000
Ток, А	9,5	14	21	13,7
Тепловая энергия, кКалл/ч	1720	2580	3870	7800
Воздушный поток, м ³ /ч	230		315	820
Площадь обогрева, м ²	до 25	до 35	до 50	до 100
Увеличение температуры воздуха на выходе, не менее, °С	30		35	36
Материал нагревателя	нержавеющая сталь			
Тип нагревателя	гладкий ТЭН			
Термопредохранитель	есть			
Двойные стенки				
Угол наклона потока	от -20° до +30°			–
Класс электробезопасности	I			
Напряжение, В/Гц	~230/50			~380/50
Масса, кг	4	4	5	12



Регулируемый угол наклона (только для SQ2520-0001, SQ2520-0002, SQ2520-0003).



Ступенчатое переключение мощности (для SQ2520-0004 дополнительно установлен регулируемый термостат).

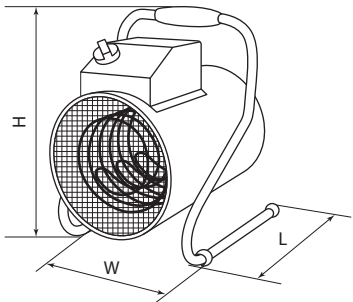
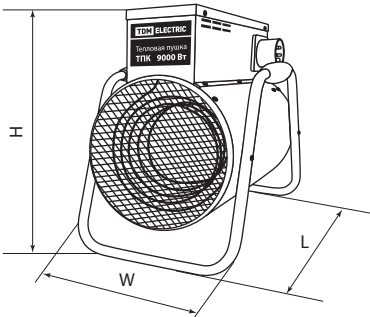
Ассортимент

Изображение	Наименование	Артикул	Мощность, Вт
	Тепловая пушка ТПК в круглом корпусе 2 кВт TDM	SQ2520-0001	2000
	Тепловая пушка ТПК в круглом корпусе 3 кВт TDM	SQ2520-0002	3000
	Тепловая пушка ТПК в круглом корпусе 5 кВт TDM	SQ2520-0003	4500
	Тепловая пушка ТПК в круглом корпусе 9 кВт TDM	SQ2520-0004	9000

Упаковка

Артикул	Транспортная упаковка				
	Количество, шт.	Масса, кг	Габаритные размеры, мм		
			Длина	Ширина	Высота
SQ2520-0001	1	4,5	285	375	315
SQ2520-0002					
SQ2520-0003		5,5	330	400	460
SQ2520-0004		12,3			

Габаритные размеры

Чертеж	Артикул	Размеры, мм		
		L	W	H
	SQ2520-0001	260	260	320
	SQ2520-0002			
	SQ2520-0003	320	320	360
	SQ2520-0004	400		320

ТЕПЛОВЫЕ ПУШКИ С КЕРАМИЧЕСКИМ НАГРЕВАТЕЛЬНЫМ ЭЛЕМЕНТОМ СЕРИИ ТПК-К



ЕАС

Сертификат ТР ТС Декларация ТР ТС



Назначение

- Основной и дополнительный обогрев жилых и рабочих зон.

Применение



В жилых, торговых, офисных и производственных помещениях.

Материалы

- Корпус – металл.
- Нагревательный элемент – металлокерамика.
- Кнопки, регулятор – пластик.

Преимущества

- Ступенчатое переключение мощности.
- Керамический нагревательный элемент РТС.

Технические характеристики

Наименование параметра	Значение			
	ТПК-2К (квадрат)	ТПК-2К (круг)	ТПК-3К (квадрат)	ТПК-3К (круг)
Модель				
Количество режимов мощности	2		3	
	1000/2000		1000/2000/3000	
Площадь обогрева, м ²	до 25		до 35	
Тип нагревателя	керамический (РТС)			
Термопредохранитель	есть			
Класс защиты	I			
Напряжение, В/Гц	~230/50			
Масса, кг	1,7	1,8	3	2,5

Ассортимент

Изображение	Наименование	Артикул	Мощность, Вт	Длина шнура, м
	Тепловая пушка ТПК-2К, квадрат. корпус, 2 кВт (1/2 кВт), терморег, керам. нагр. элемент, TDM	SQ2520-0103	2000	1,5



Регулируемый термостат.

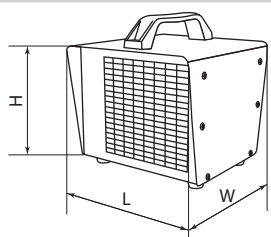
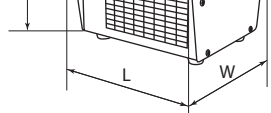
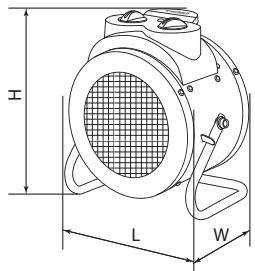
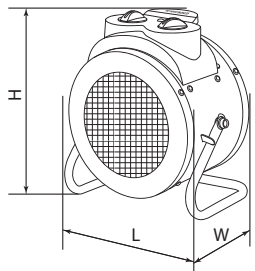
- Поддержание заданной температуры.
- Режим вентиляции без обогрева.
- Защита от перегрева.
- Удобная ручка для переноски.

Изображение	Наименование	Артикул	Мощность, Вт	Длина шнура, м
	Тепловая пушка ТПК-3К, кр. корпус, 3 кВт (1/2/3 кВт), терморег, керам. нагр. элемент, TDM	SQ2520-0104	3000	1,5
	Тепловая пушка ТПК-2К, круг. корпус, 2 кВт (1/2 кВт), терморег, керам. нагр. элемент, TDM	SQ2520-0105	2000	1,35
	Тепловая пушка ТПК-3К, круг. корпус, 3 кВт (1/2/3 кВт), терморег, керам. нагр. элемент, TDM	SQ2520-0106	3000	

Упаковка

Артикул	Транспортная упаковка				
	Количество, шт.	Масса, кг	Габаритные размеры, мм		
			Длина	Ширина	Высота
SQ2520-0103	6	12,6	570	215	435
SQ2520-0104	1	3,6	280	270	280
SQ2520-0105	6	13,5	575	245	565
SQ2520-0106	1	3	275	210	320

Габаритные размеры

Чертёж	Артикул	Размеры, мм		
		L	W	H
	SQ2520-0103	190	175	190
	SQ2520-0104	240	235	250
	SQ2520-0105	215	165	260
	SQ2520-0106	250	200	290

ТЕПЛОВЕНТИЛЯТОРЫ СЕРИИ ТВ



EAC

Сертификат ТР ТС Декларация ТР ТС

**Назначение**

- Основной и дополнительный обогрев жилых и рабочих зон.

Применение

- Жилые, торговые, офисные помещения.

Материалы

- Пластик.

Преимущества

Ступенчатое переключение мощности (1000/2000 Вт).



Регулируемый термостат.



Световой индикатор работы.

- Поддержание заданной температуры.
- Режим вентиляции без обогрева.
- Автоматическое выключение в случае перегрева.
- Ручка для переноски.

Комплектация

- Тепловентилятор.
- Руководство по эксплуатации. Паспорт.

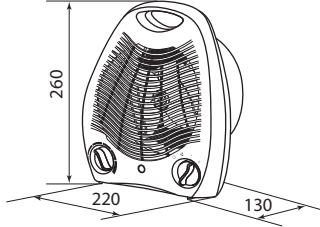
Ассортимент

Изображение	Наименование	Артикул	Мощность, Вт
	Тепловентилятор ТВ-1, 2000 Вт, регул. мощн. (1000/2000 Вт), термостат, TDM	SQ2520-1301	2000
	Тепловентилятор ТВ-2, 2000 Вт, регул. мощн. (1000/2000 Вт), термостат, TDM	SQ2520-1302	

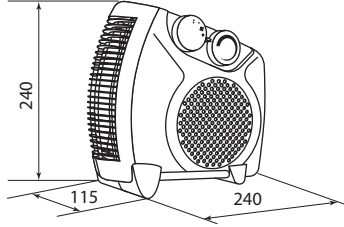
Упаковка

Артикул	Количество, шт.	Масса, кг	Транспортная упаковка		
			Габаритные размеры, мм		
			Длина	Ширина	Высота
SQ2520-1301	8	9,34	455	280	555
SQ2520-1302		10,34	510	260	515

Габаритные размеры (мм)



SQ2520-1301



SQ2520-1302

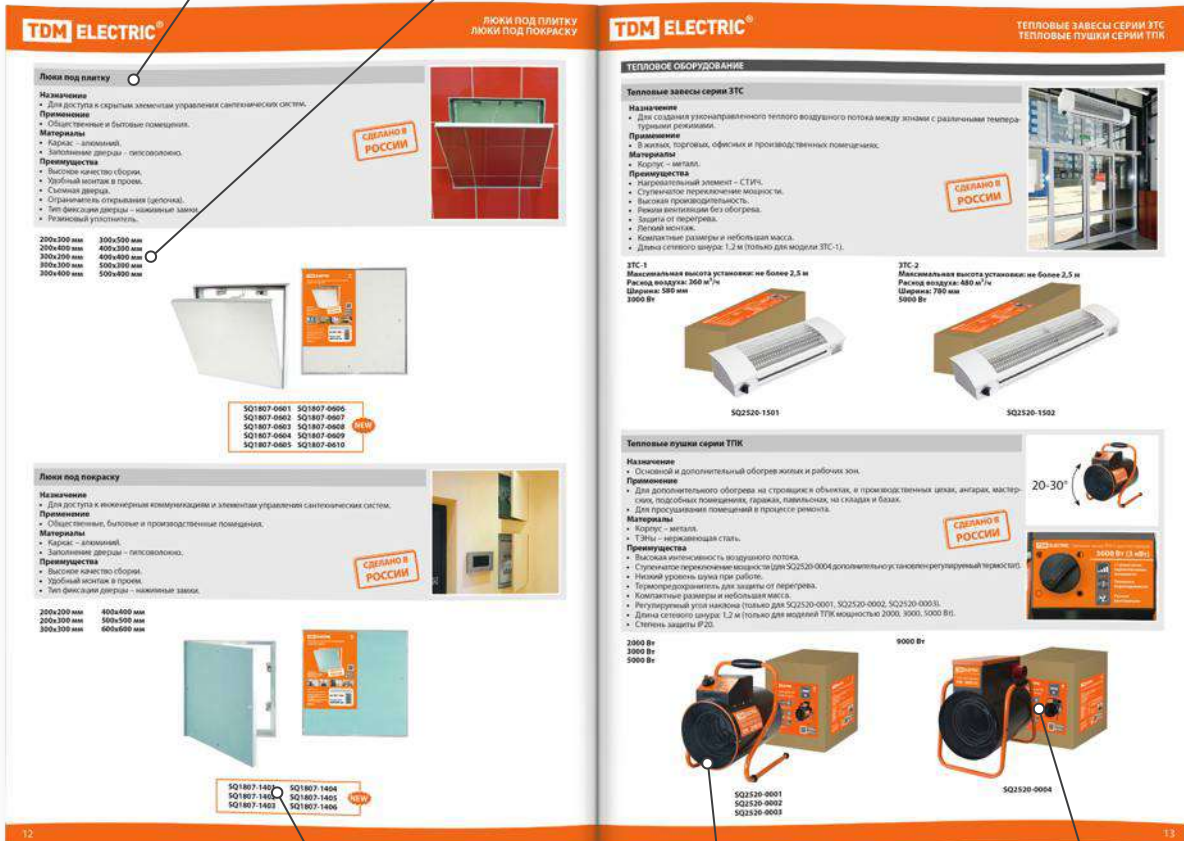


БУКЛЕТ №8 ТЕПЛОВОЕ, КЛИМАТИЧЕСКОЕ И ВЕНТИЛЯЦИОННОЕ ОБОРУДОВАНИЕ

Для заказа рекламных материалов обращайтесь к вашему менеджеру. Любую дополнительную информацию вы можете получить у сотрудников Департамента продаж по телефонам: **+7 (495) 727-32-14, (495) 640-32-14** и бесплатному телефону: **8 (800) 700-63-26** (для звонков на территории РФ).

Описание продукта

Основные технические характеристики



Артикул

Изображение продукта

Упаковка

ТЕПЛОВЕНТИЛЯТОРЫ СЕРИИ ТВН НАСТЕННЫЕ



Сертификат ТР ТС



Декларация ТР ТС



Назначение

- Основной и дополнительный обогрев жилых и рабочих зон.

Применение

- Жилые, торговые, офисные помещения.

Материалы

- Металл, пластик.

Преимущества



- Ступенчатое переключение мощности (1000/2000 Вт).
- Таймер задержки отключения до 7,5 часов.
- Световой индикатор работы.



Дистанционное управление с помощью пульта.

- Поддержание заданной температуры.
- Режим вентиляции без обогрева.
- Автоматическое выключение в случае перегрева.

Комплектация

- Тепловентилятор.
- Пульт дистанционного управления.
- Руководство по эксплуатации. Паспорт.

Технические характеристики

Наименование параметра	Значение
Мощность, Вт	2000
Количество режимов мощности	2
Напряжение, В/Гц	1000/2000
Класс защиты от поражения	~230/50
Пульт ДУ	II
Защита от перегрева	есть
Масса, кг	есть
	1,75

Ассортимент

Наименование	Артикул	Мощность, Вт
Тепловентилятор ТВН-1, настенный, 2000 Вт, регул. мощн. (1000/2000 Вт), таймер, пульт ДУ, TDM	SQ2520-1304	2000

Упаковка

Артикул	Транспортная упаковка				
	Количество, шт.	Масса, кг	Габаритные размеры, мм		
			Длина	Ширина	Высота
SQ2520-1304	6	12,2	515	380	405

Габаритные размеры

Чертеж	Артикул	Размеры, мм		
		L	W	H
	SQ2520-1304	450	180	110

ТЕПЛОВЕНТИЛЯТОРЫ СЕРИИ ЭКО



гарантия
1
год

EAC

Сертификат
ТР ТС



Декларация
ТР ТС

**Назначение**

- Основной и дополнительный обогрев жилых и рабочих зон.

Применение

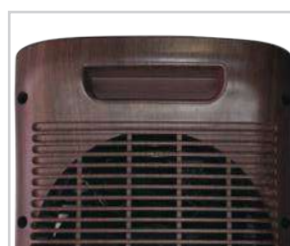
- Жилые, торговые, офисные помещения.

Материалы

- Пластик.

Преимущества

- Регулируемый термостат.
- Ступенчатое переключение мощности (1200/2000 Вт).



Ручка для переноски.

- Поддержание заданной температуры.
- Режим вентиляции без обогрева.
- Автоматическое выключение в случае перегрева.
- Автоматическое выключение при опрокидывании.

Комплектация

- Тепловентилятор.
- Руководство по эксплуатации. Паспорт.

Ассортимент

Изображение	Наименование	Артикул	Мощность, Вт
	Тепловентилятор ТВ-4, "ЭКО", 2000 Вт, регул. мощн. (1200/2000 Вт), термостат, сосна, TDM	SQ2520-1306	2000
	Тепловентилятор ТВ-4, "ЭКО", 2000 Вт, регул. мощн. (1200/2000 Вт), термостат, венге, TDM	SQ2520-1307	

17

Упаковка

Артикул	Транспортная упаковка				
	Количество, шт.	Масса, кг	Габаритные размеры, мм		
			Длина	Ширина	Высота
SQ2520-1306	6	10,36	600	225	620
SQ2520-1307					

Габаритные размеры

Чертеж	Артикул	Размеры, мм		
		L	W	H
	SQ2520-1306	270	210	195
	SQ2520-1307			

ИНФРАКРАСНЫЕ ОБОГРЕВАТЕЛИ СЕРИИ ИК



Сертификат ТР ТС Декларация ТР ТС



Назначение

- Основной и дополнительный обогрев жилых и рабочих зон.

Применение

- На строящихся объектах, в производственных цехах, ангарах, мастерских, подсобных помещениях, гаражах, павильонах, на складах и базах.



Возможность использования на открытых пространствах (беседки, террасы).

Преимущества

- Не сушит воздух, не сжигает кислород.
- Экономия электроэнергии.
- Бесшумная работа.
- Длительный срок эксплуатации.
- Устойчивое основание.



- Цепи и карабины для потолочного подвешивания в комплекте.
- Возможность точечного обогрева помещения.

Материалы

- Корпус – оцинкованная сталь.
- Боковые накладки – нержавеющая сталь.
- Излучающая панель – анодированный алюминий.

Комплектация

- ИК-обогреватель.
- Комплект цепей и карабинов для потолочного подвешивания.
- Руководство по эксплуатации. Паспорт.

Технические характеристики

Наименование параметра	Значение			
	ИК 800 Вт	ИК 1000 Вт	ИК 1500 Вт	ИК 2000 Вт
Модель				
Номинальное напряжение питания, В	230			
Номинальная частота тока, Гц	50			
Количество режимов мощности	1			
	800	1000	1500	2000
Масса, кг	3,8	5,2	5,2	9,8
Степень защиты	IP20			
Температурный диапазон эксплуатации, °С	от +1 до +35			
Климатическое исполнение по ГОСТ 15150-69	УХЛ 4.1			
Относительная влажность воздуха при +25 °С	до 80%			

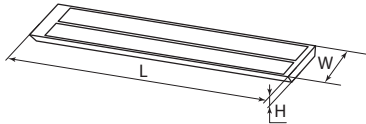
Ассортимент

Изображение	Наименование	Артикул	Мощность, Вт
	Инфракрасный обогреватель ИК 0,8 кВт TDM	SQ2520-1101	800
	Инфракрасный обогреватель ИК 1,0 кВт TDM	SQ2520-1102	1000
	Инфракрасный обогреватель ИК 1,5 кВт TDM	SQ2520-1103	1500
	Инфракрасный обогреватель ИК 2,0 кВт TDM	SQ2520-1104	2000

Упаковка

Артикул	Транспортная упаковка				
	Количество, шт.	Масса, кг	Габаритные размеры, мм		
			Длина	Ширина	Высота
SQ2520-1101	1	4,1	50	1212	160
SQ2520-1102		5,5		1650	
SQ2520-1103					
SQ2520-1104		10,4		290	

Габаритные размеры

Чертеж	Артикул	Размеры, мм		
		L	W	H
	SQ2520-1101	1170	135	45
	SQ2520-1102	1610		
	SQ2520-1103			
	SQ2520-1104		260	48

ТЕРМОСТАТЫ НАКЛАДНЫЕ ОТКРЫТОГО МОНТАЖА СЕРИИ НТ



Сертификат ТР ТС



Декларация ТР ТС



Назначение

- Для управления электропитанием климатического оборудования и поддержания заданной температуры в помещении.

Применение

- В жилых, торговых, офисных и производственных помещениях.

Материалы

- Корпус – АБС-пластик.
- Контактная группа - медь.

Преимущества

- Легкость монтажа и подключения.
- Световой индикатор работы.
- Возможность полного отключения питания.

Комплектация

- Термостат.
- Монтажный комплект.
- Руководство по эксплуатации. Паспорт.

Технические характеристики

Наименование параметра	Значение
Диапазон регулировки, °С	от +5 до +30
Диапазон рабочих температур, °С	от -20 до +55
Максимальный рабочий ток, А	10
Напряжение, В/Гц	230/50
Класс защиты	I
Степень защиты	IP40
Масса, кг	0,135

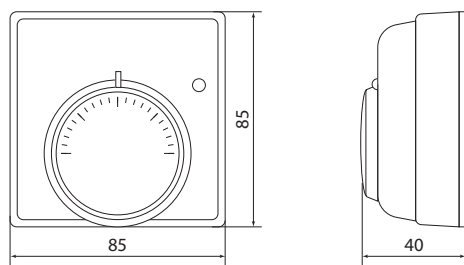
Ассортимент

Изображение	Наименование	Артикул	Цвет
	Термостат механический открытого монтажа НТ-1, индикатор, вкл/выкл, 10 А, 230 В, белый, TDM	SQ2503-0009	белый
	Термостат механический открытого монтажа НТ-1, индикатор, вкл/выкл, 10 А, 230 В, сл. кость, TDM	SQ2503-0010	слоновая кость

Упаковка

Артикул	Транспортная упаковка				
	Количество, шт.	Масса, кг	Габаритные размеры, мм		
			Длина	Ширина	Высота
SQ2503-0009	100	16	445	275	365
SQ2503-0010					

Габаритные размеры (мм)



SQ2503-0009
SQ2503-0010

МАСЛЯНЫЕ ОБОГРЕВАТЕЛИ СЕРИЙ МО, МО-К, МО-ТВ, МИНИ



Сертификат ТР ТС Декларация ТР ТС



Назначение

- Основной и дополнительный обогрев жилых и рабочих зон.

Применение

- В жилых, торговых, офисных помещениях.

Материалы

- Металл.
- Пластик.

Преимущества

- Нагревательная секция с пятью масляными каналами (для серии МО).



- Ступенчатое переключение мощности (для серий МО, МО-К, МО-ТВ).
- Световой индикатор работы.



- Регулируемый термостат.

- Поддержание заданной температуры.
- Колёса и ручка для удобного перемещения (для серий МО, МО-К, МО-ТВ).
- Автоматическое отключение в случае перегрева.
- Устройство для намотки сетевого шнура.
- Встроенный тепловентилятор (для серий МО-ТВ).

Комплектация

- Масляный обогреватель.
- Комплект для напольной установки.
- Руководство по эксплуатации. Паспорт.

Технические характеристики МО, МО-К

Наименование параметра	Значение					
Модель	МО-7	МО-9	МО-11	МО-7К	МО-9К	МО-11К
Мощность, Вт	1500	2000	2500	1500	2000	2500
Количество режимов мощности	3					
	550/950/1500	700/1300/2000	850/1650/2500	600/900/1500	800/1200/2000	1000/1500/2500
Количество секций	7	9	11	7	9	11
Количество масляных каналов в секции	5			3		
Размер секции, мм (Ш*В)	125x570			110x580		
Защита от перегрева	есть					
Степень защиты	IP20					
Класс защиты	I					
Напряжение, В/Гц	~230/50					
Масса, кг	7,9	9,4	11,3	5,8	6,85	7,9

Технические характеристики МИНИ, МО-ТВ

Наименование параметра	Значение						
	МИНИ-5	МИНИ-7	МИНИ-9	МИНИ-11	МО-7ТВ	МО-9ТВ	МО-11ТВ
Мощность, Вт	500	700	1000	1200	1500+400	2000+400	2500+400
Количество режимов мощности	1				3		
	500	700	1000	1200	600/900/1500+400	800/1200/2000+400	1000/1500/2500+400
Количество секций	5	7	9	11	7	9	11
Количество масляных каналов в секции	3						
Размер секции, мм (Ш*В)	100x335				145x580		
Защита от перегрева	есть						
Степень защиты	IP20						
Класс защиты	I						
Напряжение, В/Гц	~230/50						
Масса в упаковке, кг	2,65	3,45	4,25	5,05	7,65	9,15	10,65

Ассортимент

Изображение	Наименование	Артикул	Мощность, Вт
	Масляный обогреватель МО-7, 1500 Вт, 7 секций, регул. мощн. (550/950/1500 Вт), термостат, TDM	SQ2501-0901	1500
	Масляный обогреватель МО-9, 2000 Вт, 9 секций, регул. мощн. (700/1300/2000 Вт), термостат, TDM	SQ2501-0902	2000
	Масляный обогреватель МО-11, 2500 Вт, 11 секций, регул. мощн. (850/1650/2500 Вт), термостат, TDM	SQ2501-0903	2500
	Масляный обогреватель МО-7К, чёрный, 1500 Вт, 7 сек, рег. мощ. (600/900/1500 Вт), термостат, TDM	SQ2501-0904	1500
	Масляный обогреватель МО-9К, чёрный, 2000 Вт, 9 сек, рег. мощ. (800/1200/2000 Вт), термостат, TDM	SQ2501-0905	2000
	Масляный обогреватель МО-11К, чёрный, 2500 Вт, 11 сек, рег. мощ. (1000/1500/2500 Вт), термостат, TDM	SQ2501-0906	2500

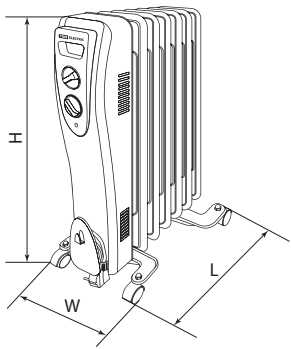
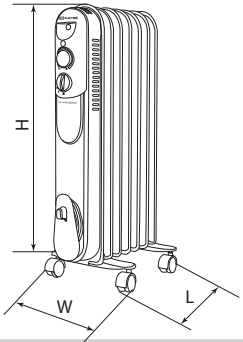
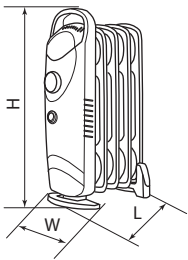
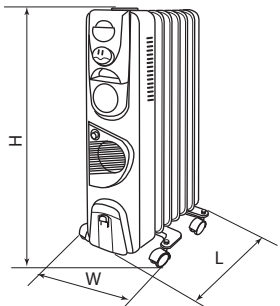
Изображение	Наименование	Артикул	Мощность, Вт
	Масляный обогреватель МИНИ-5, 500 Вт, 5 секций, термостат, TDM	SQ2501-0907	500
	Масляный обогреватель МИНИ-7, 700 Вт, 7 секций, термостат, TDM	SQ2501-0908	700
	Масляный обогреватель МИНИ-9, 1000 Вт, 9 секций, термостат, TDM	SQ2501-0909	1000
	Масляный обогреватель МИНИ-11, 1200 Вт, 11 секций, термостат, TDM	SQ2501-0910	1200
	Масл. обогрев. МО-7ТВ, 1500 Вт, 7 сек, вент, регул. мощн. (600/900/1500+400 Вт), термостат, TDM	SQ2501-0911	1500
	Масл. обогрев. МО-9ТВ, 2000 Вт, 9 сек, вент, регул. мощн. (800/1200/2000+400 Вт), термостат, TDM	SQ2501-0912	2000
	Масл. обогрев. МО-11ТВ, 2500 Вт, 11 сек, вент, рег. мощн. (1000/1500/2500+400 Вт), термостат, TDM	SQ2501-0913	2500

Упаковка

17

Артикул	Количество, шт.	Масса, кг	Транспортная упаковка		
			Габаритные размеры, мм		
			Длина	Ширина	Высота
SQ2501-0901	1	8,5	380	140	650
SQ2501-0902		10,4	460		
SQ2501-0903		12,4	540		
SQ2501-0904		6,05	350	130	650
SQ2501-0905		7,55	415		
SQ2501-0906		9,05	485		
SQ2501-0907		2,65	275	130	410
SQ2501-0908		3,5	350		
SQ2501-0909		4,6	425		
SQ2501-0910		5,5	500	150	655
SQ2501-0911		7,95	365		
SQ2501-0912		9,75	440		
SQ2501-0913		11,1	515		

Габаритные размеры

Чертеж	Артикул	Размеры, мм		
		L	W	H
	SQ2501-0901	360	290	615
	SQ2501-0902	440		
	SQ2501-0903	520		
	SQ2501-0904	350	130	650
	SQ2501-0905	415		
	SQ2501-0906	485		
	SQ2501-0907	235	140	390
	SQ2501-0908	310		
	SQ2501-0909	375		
	SQ2501-0910	445		
	SQ2501-0911	335	240	630
	SQ2501-0912	410		
	SQ2501-0913	480		

ЭЛЕКТРИЧЕСКИЕ КОНВЕКТОРЫ СЕРИЙ ЭК, ЭК-С



EAC

Сертификат ТР ТС Декларация ТР ТС

**Назначение**

- Основной и дополнительный обогрев жилых и рабочих зон.

Применение

- В жилых, торговых, офисных помещениях.

Материалы

- Корпус – металл.
- Панель управления, ножки, колеса – пластик.

Преимущества

Возможность установки на полу и на стене.



- Ступенчатое переключение мощности.
- Регулируемый термостат и световой индикатор работы.

- Поддержание заданной температуры.
- Защита от перегрева.
- Колёса для перемещения.
- X-образный алюминиевый нагревательный элемент (для моделей ЭК-1000, ЭК-1500, ЭК-2000).
- Нагревательный элемент СТИЧ (для моделей ЭК-1000С, ЭК-1500С, ЭК-2000С).

Комплектация

- Электрический конвектор.
- Комплект для напольной установки.
- Комплект для настенного монтажа.
- Руководство по эксплуатации. Паспорт.

Технические характеристики

Наименование параметра	Значение					
	ЭК-1000	ЭК-1500	ЭК-2000	ЭК-1000С	ЭК-1500С	ЭК-2000С
Напряжение сети, В	230					
Частота сети, Гц	50					
Длина сетевого шнура, м	1,35					
Количество режимов мощности	2					
	500/1000	750/1500	1000/2000	500/1000	750/1500	1000/2000
Класс защиты от поражения электрическим током	I					
Масса, кг	3,6	4,2	4,8	3,6	4,2	4,8

Ассортимент

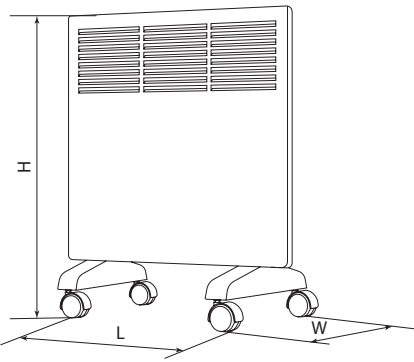
Изображение	Наименование	Артикул	Мощность, Вт
	Конвектор электрический ЭК-1000, 1000 Вт, регул. мощн. (500/1000 Вт), термостат, TDM	SQ2520-1201	1000
	Конвектор электрический ЭК-1000С, 1000 Вт, регул. мощн. (500/1000 Вт), термостат, СТИЧ, TDM	SQ2520-1204	

Изображение	Наименование	Артикул	Мощность, Вт
	Конвектор электрический ЭК-1500, 1500 Вт, регул. мощн. (750/1500 Вт), термостат, TDM	SQ2520-1202	1500
	Конвектор электрический ЭК-1500С, 1500 Вт, регул. мощн. (750/1500 Вт), термостат, СТИЧ, TDM	SQ2520-1205	
	Конвектор электрический ЭК-2000, 2000 Вт, регул. мощн. (1000/2000 Вт), термостат, TDM	SQ2520-1203	2000
	Конвектор электрический ЭК-2000С, 2000 Вт, регул. мощн. (1000/2000 Вт), термостат, СТИЧ, TDM	SQ2520-1206	

Упаковка

Артикул	Транспортная упаковка				
	Количество, шт.	Масса, кг	Габаритные размеры, мм		
			Длина	Ширина	Высота
SQ2520-1201	1	4,2	565	135	465
SQ2520-1202		5	625		525
SQ2520-1203		5,8	780		465
SQ2520-1204		4,2	565		525
SQ2520-1205		5	625		465
SQ2520-1206		5,8	780		525

Габаритные размеры

Чертеж	Артикул	Размеры, мм		
		L	W	H
	SQ2520-1201	420	325	480
	SQ2520-1202	576		540
	SQ2520-1203	732		480
	SQ2520-1204	420		540
	SQ2520-1205	576		480
	SQ2520-1206	732		540

КВАРЦЕВЫЕ ОБОГРЕВАТЕЛИ СЕРИИ КО



EAC

Сертификат
ТР ТСДекларация
ТР ТС

Назначение

- Дополнительный обогрев жилых и рабочих зон.

Применение

- В жилых, торговых, офисных помещениях.

Материалы

- Металл.
- Пластик.
- Кварц.

Преимущества



Автоматическое отключение при опрокидывании.



Ручка для переноски.

- Защита от перегрева.
- Ступенчатое переключение мощности 400/800 Вт.
- Компактный размер.

Комплектация

- Обогреватель.
- Комплект ножек.
- Руководство по эксплуатации. Паспорт.

Технические характеристики

Наименование параметра	Значение
Напряжение сети, В	230
Частота сети, Гц	50
Мощность, Вт	800
Кол-во нагревательных элементов, шт	2
Степень защиты	IP20
Класс защиты	I
Длина сетевого шнура, м	1,2
Масса, кг	0,75

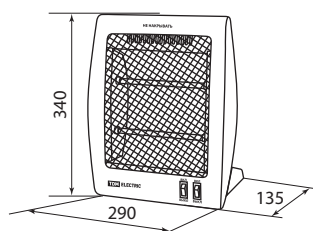
Ассортимент

Наименование	Артикул	Мощность, Вт
Кварцевый обогреватель КО-1, 800 Вт, рег. мощн. (400/800 Вт), белый, TDM	SQ2520-1701	800

Упаковка

Артикул	Транспортная упаковка				
	Количество, шт.	Масса, кг	Габаритные размеры, мм		
			Длина	Ширина	Высота
SQ2520-1701	8	8,5	610	435	370

Габаритные размеры (мм)



КЕРАМИЧЕСКИЕ ЭНЕРГОСБЕРЕГАЮЩИЕ ОБОГРЕВАТЕЛИ СЕРИИ ЭКО



Сертификат ТР ТС Декларация ТР ТС



Назначение

- Основной и дополнительный обогрев жилых и рабочих зон.

Применение



В жилых, торговых, офисных помещениях.

Материалы

- Металл.
- Керамика.

Преимущества

- Длина волны излучения нагревательного элемента благоприятна для здоровья.
- Пожаробезопасный.
- Влагостойкий.
- Современный дизайн.

Технические характеристики

Наименование параметра	Значение		
	ЭКО-300	ЭКО-500	ЭКО-700
Тип нагревательного элемента	нихром в монолитной керамической плите		
Материал корпуса	металл		
Материал нагревательного элемента	тонкопленочный нихромовый сплав		
Напряжение сети, В/Гц	230/50		
Площадь обогрева, м ² (как основного обогревателя)	6-7	10-12	14-16
Площадь обогрева, м ² (как дополнительного)	10-12	12-18	16-25
Степень защиты	IP67		
Максимальная температура нагрева, °С	90		
Масса, кг	8	13	25
Возможность вертикальной установки	да		

Ассортимент

Изображение	Наименование	Артикул	Мощность, Вт
	Энергосберегающий обогреватель ЭКО-300, керамика, 0,3 кВт, 40х60х4,5 см, серый, TDM	SQ2520-1801	300

- Не сжигает кислород.
- Легкость монтажа.
- До 70% экономии.

Комплектация

- Обогреватель.



- Комплект для настенного монтажа.

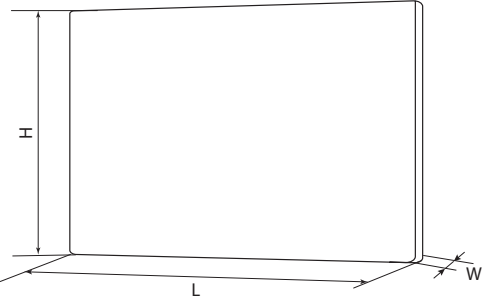
- Руководство по эксплуатации. Паспорт.

Изображение	Наименование	Артикул	Мощность, Вт
	Энергосберегающий обогреватель ЭКО-500, керамика, 0,5 кВт, 30x120x4,5 см, серый, TDM	SQ2520-1802	500
	Энергосберегающий обогреватель ЭКО-700, керамика, 0,7 кВт, 60x120x4,5 см, серый, TDM	SQ2520-1803	700

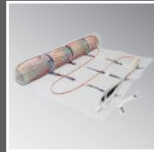
Упаковка

Артикул	Транспортная упаковка				
	Количество, шт.	Масса, кг	Габаритные размеры, мм		
			Длина	Ширина	Высота
SQ2520-1801	1	8,5	440	660	80
SQ2520-1802		13,5	1250	350	
SQ2520-1803		26	1250	660	

Габаритные размеры

Чертеж	Артикул	Размеры, мм		
		L	W	H
	SQ2520-1801	600	45	400
	SQ2520-1802	1200		300
	SQ2520-1803	1200		600

КЛИМАТИЧЕСКОЕ ОБОРУДОВАНИЕ



МАТЫ НАГРЕВАТЕЛЬНЫЕ СЕРИИ «КОМФОРТ»



Сертификат ТР ТС



Декларация ТР ТС



Назначение

- Поддержание комфортной температуры пола.
- Основной и дополнительный обогрев помещений.

Применение

- Гостиные, кухни, ванные комнаты, санузлы, общественные помещения.

Материалы

- Основа мата – стекловолокно.
- Нагревательный кабель – нихром, константан (медно-никелевый сплав).
- Экран – фольга алюмофлекс с дренажной жилой из луженой меди.
- Внешняя изоляция – пластикат ИТ-105.

Конструкция

- Двухжильный кабель.

Преимущества

- Легкость монтажа.
- Возможность укладки в помещениях со сложной формой.
- Поддержание комфортных температурных условий в помещении.
- Гофрированная трубка для установки термодатчика в комплекте.

Комплектация

- Нагревательный мат.
- Гофротрубка.
- Руководство по эксплуатации. Паспорт.

Дополнительное оборудование

Изображение	Наименование	Страницы
	Термостат для теплых полов ТТП 16А 250В с датчиком 3м серии «Таймыр» TDM	62
	Термостат для теплых полов ТТП 16А 250В с датчиком 3м серии «Онега» TDM	
	Термостат для теплых полов электронный ТТПЭ	60
	Монтажные коробки скрытой установки для полых стен	1052 (2 TOM)
	Монтажные коробки скрытой установки для твердых стен	1046 (2 TOM)

Технические характеристики

Наименование параметра	Значение
Напряжение, В/Гц	230/50
Тип кабеля	двухжильный
Степень защиты	IP67
Длина установочного кабеля, м	2
Степень защиты	II
Диаметр греющего кабеля, мм	не более 4

Ассортимент

Изображение	Наименование	Артикул	Размер, м ²	Мощность, Вт
	Мат нагревательный "Комфорт" МН двухжильный, 0,5 кв. м, 75 Вт TDM	SQ2501-0009	0,5	75
	Мат нагревательный "Комфорт" МН двухжильный, 1 кв. м, 150 Вт TDM	SQ2501-0001	1	150
	Мат нагревательный "Комфорт" МН двухжильный, 1,5 кв. м, 225 Вт TDM	SQ2501-0010	1,5	225
	Мат нагревательный "Комфорт" МН двухжильный, 2 кв. м, 300 Вт TDM	SQ2501-0002	2	300
	Мат нагревательный "Комфорт" МН двухжильный, 2,5 кв. м, 375 Вт TDM	SQ2501-0011	2,5	375
	Мат нагревательный "Комфорт" МН двухжильный, 3 кв. м, 450 Вт TDM	SQ2501-0003	3	450
	Мат нагревательный "Комфорт" МН двухжильный, 4 кв. м, 600 Вт TDM	SQ2501-0004	4	600
	Мат нагревательный "Комфорт" МН двухжильный, 5 кв. м, 750 Вт TDM	SQ2501-0005	5	750
	Мат нагревательный "Комфорт" МН двухжильный, 6 кв. м, 900 Вт TDM	SQ2501-0006	6	900
	Мат нагревательный "Комфорт" МН двухжильный, 8 кв. м, 1200 Вт TDM	SQ2501-0007	8	1200
	Мат нагревательный "Комфорт" МН двухжильный, 10 кв. м, 1500 Вт TDM	SQ2501-0008	10	1500

Упаковка

Артикул	Количество, шт.	Транспортная упаковка			
		Масса, кг	Габаритные размеры, мм		
			Длина	Ширина	Высота
SQ2501-0001	6	5,4	560	580	370
SQ2501-0002		7,2			
SQ2501-0003		9,6			
SQ2501-0004		10,8			
SQ2501-0005		12,6			
SQ2501-0006	4	11,1	550	310	
SQ2501-0007		13,7			
SQ2501-0008	2	8,2	550	310	
SQ2501-0009	6	4,2	560	370	
SQ2501-0010		6,6			
SQ2501-0011		8,7			

КАБЕЛЬНЫЙ ТЕПЛЫЙ ПОЛ В СТЯЖКУ СЕРИИ «ПРОФИ»

СДЕЛАНО В
РОССИИ



Сертификат ТР ТС



Декларация ТР ТС



Назначение

- Поддержание комфортной температуры пола.
- Основной и дополнительный обогрев помещений.

Применение

- Гостиные, кухни, ванные комнаты, санузлы, общественные помещения.

Материалы

- Греющий кабель – нихром, константан (медно-никелевый сплав).
- Экран – фольга алюмофлекс с дренажной жилой из луженой меди.
- Внешняя изоляция – пластикат ИТ-105.

Конструкция

- Двухжильный кабель.

Преимущества



Возможность укладки в помещениях со сложной формой.

- Легкость монтажа в стяжку.
- Поддержание комфортных температурных условий в помещении.
- Гофрированная трубка для установки термодатчика в комплекте.

Комплектация

- Нагревательная секция.
- Монтажная лента.
- Гофротруба.
- Руководство по эксплуатации. Паспорт.

Технические характеристики

Наименование параметра	Значение
Напряжение, В/Гц	230/50
Тип кабеля	двухжильный
Степень защиты	IP67
Длина установочного кабеля, м	2
Диаметр греющего кабеля, мм	не более 4

Ассортимент

Изображение	Наименование	Артикул	S укладки, м²	Мощность, Вт	Длина кабеля, м
	Двухжильный теплый пол в стяжку "ПРОФИ", 5 м, 110 Вт, S укладки 0,65-1,1 м², монтажная лента, TDM	SQ2501-0012	0,65-1,1	110	5
	Двухжильный теплый пол в стяжку "ПРОФИ", 11 м, 200 Вт, S укладки 1,1-1,7 м², монтажная лента, TDM	SQ2501-0013	1,1-1,7	200	11
	Двухжильный теплый пол в стяжку "ПРОФИ", 15 м, 300 Вт, S укладки 1,7-2,4 м², монтажная лента, TDM	SQ2501-0014	1,7-2,4	300	15
	Двухжильный теплый пол в стяжку "ПРОФИ", 21 м, 400 Вт, S укладки 2,4-3,3 м², монтажная лента, TDM	SQ2501-0015	2,4-3,3	400	21
	Двухжильный теплый пол в стяжку "ПРОФИ", 28 м, 550 Вт, S укладки 3,2-4,6 м², монтажная лента, TDM	SQ2501-0016	3,2-4,6	550	28
	Двухжильный теплый пол в стяжку "ПРОФИ", 41 м, 800 Вт, S укладки 4,7-6,7 м², монтажная лента, TDM	SQ2501-0017	4,7-6,7	800	41
	Двухжильный теплый пол в стяжку "ПРОФИ", 51 м, 1000 Вт, S укладки 5,9-8,3 м², монтажная лента, TDM	SQ2501-0018	5,9-8,3	1000	51

Изображение	Наименование	Артикул	S укладки, м ²	Мощность, Вт	Длина кабеля, м
	Двужильный теплый пол в стяжку "ПРОФИ", 63 м, 1300 Вт, S укладки 7,6-10,8 м ² , монтажная лента, TDM	SQ2501-0019	7,6-10,8	1300	63
	Двужильный теплый пол в стяжку "ПРОФИ", 79 м, 1600 Вт, S укладки 9,4-13,3 м ² , монтажная лента, TDM	SQ2501-0020	9,4-13,3	1600	79
	Двужильный теплый пол в стяжку "ПРОФИ", 105 м, 2100 Вт, S укладки 14-20 м ² , монтажная лента, TDM	SQ2501-0021	14-20	2100	105

Упаковка

Артикул	Количество, шт.	Транспортная упаковка			
		Масса, кг	Габаритные размеры, мм		
			Длина	Ширина	Высота
SQ2501-0012	8	8,1	560	580	370
SQ2501-0013		8,9			
SQ2501-0014		10,9			
SQ2501-0015		13,7			
SQ2501-0016		14,5			
SQ2501-0017	6	14,8	300	350	440
SQ2501-0018		16,3			
SQ2501-0019	4	12,5			
SQ2501-0020		15,5			
SQ2501-0021		10,1			

**ТЕРМОСТАТЫ ДЛЯ ТЕПЛЫХ ПОЛОВ
ЭЛЕКТРОННЫЕ СЕРИИ ТТПЭ**



Сертификат TP TC



Декларация TP TC



Назначение

- Для ручного, автоматического и программируемого поддержания установленной пользователем температуры в помещениях, оборудованных системами электрического обогрева «теплый пол» с использованием выносного и встроенного датчиков температуры.
- Рекомендованы для установки с любыми системами электрического обогрева (резистивные нагревательные кабели и маты, инфракрасные пленочные полы, электроконвекторы и нагреватели) мощностью не более 3600 Вт/~250 В.

Применение

- Жилые помещения (дома, квартиры и т. д.).
- Объекты коммерческой недвижимости (офисы, торговые центры и т. д.).
- Инфраструктурные объекты (больницы, школы и т. д.).

Материалы

- Корпус и лицевые накладки термостатов выполнены из поликарбоната, обеспечивающего повышенную прочность и термостойкость изделий, а также их устойчивость к истиранию и воздействию солнечных лучей.

Конструкция

- Электронный термостат.
- Встроенный датчик температуры воздуха.
- Внешний датчик температуры пола (длина кабеля – 3 м).

Преимущества



Электронное управление термостатов позволяет наиболее точно устанавливать температуру теплого пола и контролировать расход электроэнергии.

- Термостаты имеют возможность программирования – включения и отключения системы электрообогрева «теплый пол» в автоматическом режиме без участия пользователя. Возможно запрограммировать 6 временных отрезков включения и отключения системы:
 - для будних дней 1–5 (Пн...Пт):
 - «утро» — «выход из дома»;
 - «возвращение домой днем» — «выход из дома днем»;
 - «возвращение вечером» — «сон»;
 - для выходных дней 6–7 (Сб...Вс):
 - «включение системы утром» — «выключение системы вечером».
- В термостатах предусмотрена возможность установки максимальной контролируемой температуры до 90 °C (заводская установка 35 °C max).
- В ТТПЭ-2 управление осуществляется при помощи сенсорного экрана.



В термостатах предусмотрен механизм блокировки управления для защиты от детей.

Технические характеристики

Наименование параметра	Значение
Питание от сети переменного тока, В	250
Максимальный ток коммутации, А	16
Максимальная мощность нагрузки, Вт	3600
Потребляемая мощность, Вт	2
Диапазон регулирования температуры, °C	от +5 до +90
Степень защиты	IP20
Внутренний датчик температуры воздуха	встроенный
Датчик температуры пола	выносной, NTC 10K (10 кОм), 3 м
Материал корпуса	поликарбонат

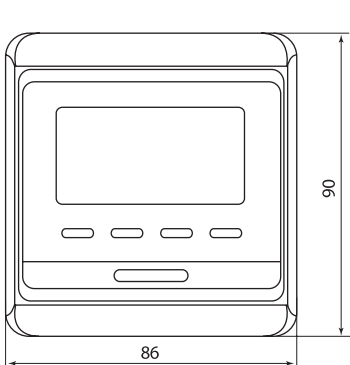
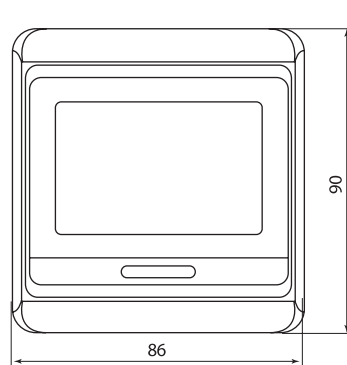
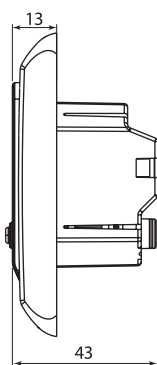
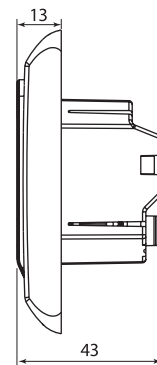
Ассортимент

Изображение	Наименование	Артикул
	Термостат для теплых полов электронный ТТПЭ-1 16А 250В с датчиком 3м TDM	SQ2503-0001
	Термостат для теплых полов электронный сенсорный ТТПЭ-2 16А 250В с датчиком 3м TDM	SQ2503-0002
	Термостат для теплых полов электронный ТТПЭ-1 16А 250В с датчиком 3м сл.кость TDM	SQ2503-0003
	Термостат для теплых полов электронный сенсорный ТТПЭ-2 16А 250В с датчиком 3м сл.кость TDM	SQ2503-0004

Упаковка

Артикул	Транспортная упаковка				
	Количество, шт.	Масса, кг	Габаритные размеры, мм		
			Длина	Ширина	Высота
SQ2503-0001	40	14,2	520	310	290
SQ2503-0002		14,5			
SQ2503-0003		14,2			
SQ2503-0004		14,5			

Габаритные размеры (мм)

SQ2503-0001
SQ2503-0003SQ2503-0002
SQ2503-0004

ТЕРМОСТАТЫ ДЛЯ ТЕПЛЫХ ПОЛОВ ТТП С ДАТЧИКОМ СЕРИЙ «ТАЙМЫР» И «ОНЕГА»



Сертификат ТР ТС



Декларация ТР ТС



Назначение



- Для ручного поддержания установленной пользователем температуры в помещениях, оборудованных системами электрического обогрева «теплый пол» с использованием выносного датчика температуры.

- Рекомендованы для установки с любыми системами электрического обогрева (резистивные нагревательные кабели и маты, инфракрасные пленочные полы) мощностью не более 3600 Вт/~250 В.

Применение

- Жилые помещения (дома, квартиры и т. д.).
- Объекты коммерческой недвижимости (офисы, торговые центры и т. д.).
- Инфраструктурные объекты (больницы, школы и т. д.).

Материалы

- Корпус и лицевые накладки термостатов выполнены из поликарбоната, обеспечивающего повышенную прочность и термостойкость изделий, а также их устойчивость к истиранию и воздействию солнечных лучей.

Преимущества


- Точная регулировка температуры пола.
- Контроль расхода электроэнергии.
- Датчик температуры пола длиной 3 метра в комплекте.

Технические характеристики

Наименование параметра	Значение
Питание от сети переменного тока, В	250
Максимальный ток коммутации, А	16
Максимальная мощность нагрузки, Вт	3600
Потребляемая мощность, Вт	2
Диапазон регулирования температуры, °С	от +5 до +40
Датчик температуры пола	выносной, NTC 10К (10 кОм), 3 м
Материал корпуса	поликарбонат

Ассортимент

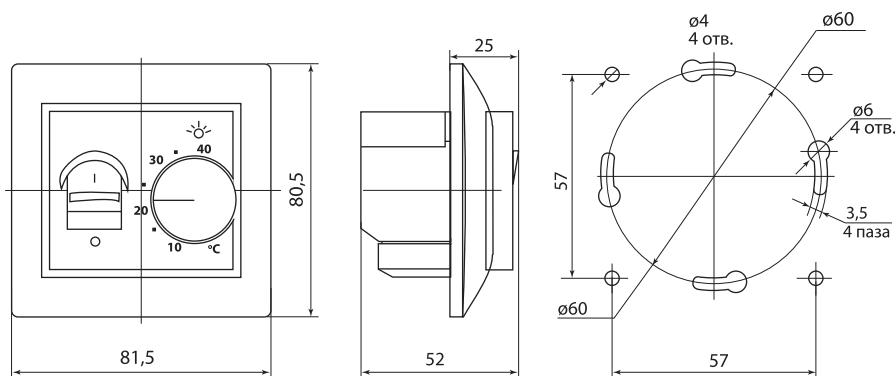
Изображение	Наименование	Артикул
	Термостат для теплых полов ТТП 16А 250В с датчиком 3м "Таймыр" белый TDM	SQ1814-0031
	Термостат для теплых полов ТТП 16А 250В с датчиком 3м "Таймыр" сл. кость TDM	SQ1814-0131
	Термостат для теплых полов ТТП 16А 250В с датчиком 3м "Онега" белый TDM	SQ1805-0060

Изображение	Наименование	Артикул
	Термостат для теплых полов ТТП 16А 250В с датчиком 3м "Онега" сл. кость TDM	SQ1805-0061
	Термостат для теплых полов ТТП 16А 250В с датчиком 3 м белый TDM	SQ1805-1062

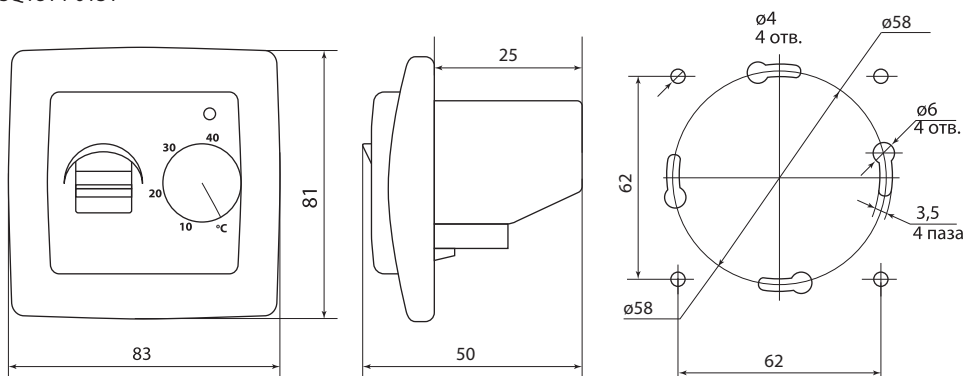
Упаковка

Артикул	Транспортная упаковка				
	Количество, шт.	Масса, кг	Габаритные размеры, мм		
			Длина	Ширина	Высота
SQ1805-0060	64	13,6	440	400	280
SQ1805-0061					
SQ1805-0062		13,2			
SQ1814-0031					
SQ1814-0131					

Габаритные размеры (мм)



SQ1814-0031
SQ1814-0131



SQ1814-0060
SQ1814-0061
SQ1814-0062

НАГРЕВАТЕЛЬНЫЙ САМОРЕГУЛИРУЮЩИЙСЯ КАБЕЛЬ «СТОПЛЁД»



Сертификат ТР ТС



Декларация ТР ТС



Назначение



Для защиты от замерзания труб и элементов трубопровода.

Применение

- Бытовые трубопроводы.

Преимущества

- Лучшая защита от замерзания бытовых трубопроводов.
- Стабильная работа в экстремальных условиях.
- Экономия электроэнергии.
- Простота монтажа.
- Возможность использования в контакте с питьевой водой*.
- Длительный срок службы – 10 лет.


*только для комплектов НСК-В

Технические характеристики

Наименование параметра	Значение	
	НСК-Н	НСК-В
Модель	НСК-Н	НСК-В
Оболочка нагревательного кабеля	Термопластик стойкий к механическим повреждениям	Фторполимер безопасный для применения с питьевой водой
Длина установочного кабеля, м	2 (2x0,75мм ²)	2 (3x1 мм ²)
Тип вилки	без заземления	евро с заземлением
Напряжение, В/Гц	230/50	
Мощность, Вт/м	16	10
Максимальная рабочая температура, °С	до +65	
Максимально допустимая температура внешнего воздействия без нагрузки, °С	до +85	
Минимальная температура монтажа, °С	до -40	до -10
Минимальный радиус изгиба, мм	60	25,4
Размер нагревательного кабеля (ВхШ), мм	4,5x11	5x7
Тип резьбы на сальнике	-	1/2; 3/4
Степень защиты	IP65	
Экранирование кабеля	-	есть
Срок службы, лет	10	

Ассортимент

Изображение	Наименование	Артикул	Мощность, Вт
	Нагревательный саморегулирующийся кабель "Стоплёд" НСК2-Н с вилкой, на трубу (2м/32Вт) TDM	SQ2510-0001	32
	Нагревательный саморегулирующийся кабель "Стоплёд" НСК4-Н с вилкой, на трубу (4м/64Вт) TDM	SQ2510-0002	64
	Нагревательный саморегулирующийся кабель "Стоплёд" НСК6-Н с вилкой, на трубу (6м/96Вт) TDM	SQ2510-0003	96
	Нагревательный саморегулирующийся кабель "Стоплёд" НСК8-Н с вилкой, на трубу (8м/128Вт) TDM	SQ2510-0004	128
	Нагревательный саморегулирующийся кабель "Стоплёд" НСК10-Н с вилкой, на трубу (10м/160Вт) TDM	SQ2510-0005	160
	Нагревательный саморегулирующийся кабель "Стоплёд" НСК15-Н с вилкой, на трубу (15м/240Вт) TDM	SQ2510-0006	240
	Нагревательный саморегулирующийся кабель "Стоплёд" НСК20-Н с вилкой, на трубу (20м/320Вт) TDM	SQ2510-0007	320
	Нагревательный саморегулирующийся кабель "Стоплёд" НСК25-Н с вилкой, на трубу (25м/400Вт) TDM	SQ2510-0008	400
	Нагревательный саморегулирующийся кабель "Стоплёд" НСК30-Н с вилкой, на трубу (30м/480Вт) TDM	SQ2510-0009	480

Изображение	Наименование	Артикул	Мощность, Вт
	Нагревательный саморегулирующийся кабель "Стоплёд" НСК2-В с вилкой, в трубу (2м/20Вт) TDM	SQ2510-0011	20
	Нагревательный саморегулирующийся кабель "Стоплёд" НСК4-В с вилкой, в трубу (4м/40Вт) TDM	SQ2510-0012	40
	Нагревательный саморегулирующийся кабель "Стоплёд" НСК6-В с вилкой, в трубу (6м/60Вт) TDM	SQ2510-0013	60
	Нагревательный саморегулирующийся кабель "Стоплёд" НСК8-В с вилкой, в трубу (8м/80Вт) TDM	SQ2510-0014	80
	Нагревательный саморегулирующийся кабель "Стоплёд" НСК10-В с вилкой, в трубу (10м/100Вт) TDM	SQ2510-0015	100
	Нагревательный саморегулирующийся кабель "Стоплёд" НСК15-В с вилкой, в трубу (15м/150Вт) TDM	SQ2510-0016	150
	Нагревательный саморегулирующийся кабель "Стоплёд" НСК20-В с вилкой, в трубу (20м/200Вт) TDM	SQ2510-0017	200
	Нагревательный саморегулирующийся кабель "Стоплёд" НСК25-В с вилкой, в трубу (25м/250Вт) TDM	SQ2510-0018	250
	Нагревательный саморегулирующийся кабель "Стоплёд" НСК30-В с вилкой, в трубу (30м/300Вт) TDM	SQ2510-0019	300

Упаковка

Артикул	Транспортная упаковка				
	Количество, шт.	Масса, кг	Габаритные размеры, мм		
			Длина	Ширина	Высота
SQ2510-0001	5	3,45	433	283	280
SQ2510-0002		4,1			
SQ2510-0003		4,75			
SQ2510-0004		5,45			
SQ2510-0005		6,1			
SQ2510-0006		7,75			
SQ2510-0007		9,45			
SQ2510-0008		11,1			
SQ2510-0009		12,75			
SQ2510-0011		3,3			
SQ2510-0012		4,3			
SQ2510-0013		5			
SQ2510-0014		5,6			
SQ2510-0015		6,4			
SQ2510-0016		7,8			
SQ2510-0017		9,3			
SQ2510-0018		10,8			
SQ2510-0019		12,3			

АРХИТЕКТУРНЫЙ ОБОГРЕВ



Сертификат ТР ТС



Декларация ТР ТС



Назначение



- Обогрев желобов и водосточков.
- Обогрев открытых площадок и пандусов.

Материалы

- Материал греющего кабеля – нихром, фехраль, сталь, латунь, медь (в зависимости от размера и мощности нагревательной секции).
- Материал экрана – фольга Алюмофлекс с дренажной жилой из луженной меди.
- Материал внешней изоляции – полиэтилен с УФ-защитой.

Преимущества

- Двухжильный кабель.
- Длина установочного кабеля 2 метра.

Технические характеристики

Наименование параметра	Значение
Напряжение, В/Гц	230/50
Диаметр греющего кабеля, мм	3,9-7,3
Защита от УФ излучения	есть
Степень защиты	IP67
Максимальная рабочая температура	до + 90

Ассортимент

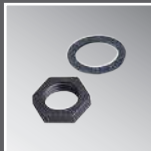
Изображение	Наименование	Артикул	Мощность, Вт	Общая длина кабеля, м
	Секция нагревательная кабельная СН-25-300, L 12 м, S 1,0-1,2 м ² , 300 Вт, TDM	SQ2521-0001	300	12
	Секция нагревательная кабельная СН-25-600, L 23 м, S 1,9-2,3 м ² , 600 Вт, TDM	SQ2521-0002	600	23
	Секция нагревательная кабельная СН-25-1100, L 44 м, S 3,7-4,4 м ² , 1100 Вт, TDM	SQ2521-0003	1100	44
	Секция нагревательная кабельная СН-25-1500, L 60 м, S 5,0-6,0 м ² , 1500 Вт, TDM	SQ2521-0004	1500	60
	Секция нагревательная кабельная СН-25-2000, L 82 м, S 6,8-8,2 м ² , 2000 Вт, TDM	SQ2521-0005	2000	82
	Секция нагревательная кабельная СН-25-2500, L 100 м, S 8,3-10,0 м ² , 2500 Вт, TDM	SQ2521-0006	2500	100

Упаковка

Артикул	Транспортная упаковка				
	Количество, шт.	Масса, кг	Габаритные размеры, мм		
			Длина	Ширина	Высота
SQ2521-0001	12	4,7	310	220	300
SQ2521-0002	10	5,5			
SQ2521-0003	6	5,3			
SQ2521-0004		6,5			
SQ2521-0005	4	8,5			
SQ2521-0006		8,5			

НАГРЕВАТЕЛЬНЫЕ ЭЛЕМЕНТЫ

НАГРЕВАТЕЛЬНЫЕ ЭЛЕМЕНТЫ



ЭЛЕКТРИЧЕСКИЕ ТЭНЫ

СДЕЛАНО В РОССИИ



~220 В
50 Гц

Срок службы более 5000 часов

гарантия 1 год

EAC

Сертификат TP TC



Назначение

- Для нагрева воды и слабых растворов щелочей.

Применение

- Применяются в водонагревателях, кипятильниках, котлах отопления, умывальниках, самодельных ёмкостях для нагрева воды и в прочих нагревательных устройствах.

Материалы

- Углеродистая сталь /нержавеющая сталь.
- Паронит (SQ2512-0033), Чугун(SQ2512-0034).

Преимущества



- Универсальность, возможно применение во многих приборах для нагрева воды, в том числе и самодельных.
- Безопасность обслуживания.

- Рабочее напряжение 220 В.
- Срок службы более 5000 часов.
- Индивидуальная упаковка: термоусадочная пленка, индивидуальный стикер.









Технические характеристики ТЭНов

Артикул	Развернутая длина ТЭН по оболочке, см	Номинальная мощность, кВт	Рабочее напряжение, В	Заделка контактного стержня (А), мм	Нагреваемая среда	Материал ТЭН
ТЭНы из углеродистой стали						
SQ2512-0001	45	1,6	220	40	Р (вода)	углеродистая сталь
SQ2512-0002		2				
SQ2512-0003	60	2,5				
SQ2512-0004		3,15				
SQ2512-0005		4				
SQ2512-0006	78	5				
SQ2512-0007	85	4				
SQ2512-0008	100	5				
SQ2512-0009	80	4				
SQ2512-0010	100	5				
SQ2512-0011	120	5				
ТЭНы из нержавеющей стали						
SQ2512-0012	45	1	220	40	J (вода)	нержавеющая сталь
SQ2512-0013		1,6				
SQ2512-0014	60	2				
SQ2512-0015		2,5				
SQ2512-0016		3,15				
SQ2512-0017	78	4				
SQ2512-0018	85	5				
SQ2512-0019	100	4				
SQ2512-0020	80	5				
SQ2512-0021	100	4				
SQ2512-0022	120	5				

Технические характеристики аксессуаров

Наименование параметра	Значение	
Артикул	SQ2512-0033	SQ2512-0034
Материал	паронит	чугун
Тип резьбы	G½	
Применение	для монтажа электрических ТЭНов	

Ассортимент

Изображение	Наименование	Артикул	Мощность, кВт
ТЭНы из углеродистой стали			
	ТЭН-45, А, 13, 1,6кВт, вода (Р), 220В, штуцер G1/2, R30, Ф2, углеродистая сталь, TDM	SQ2512-0001	1,6
	ТЭН-45, А, 13, 2,0кВт, вода (Р), 220В, штуцер G1/2, R30, Ф2, углеродистая сталь, TDM	SQ2512-0002	2
	ТЭН-60, А, 13, 2,0кВт, вода (Р), 220В, штуцер G1/2, R30, Ф2, углеродистая сталь, TDM	SQ2512-0003	
	ТЭН-60, А, 13, 2,5кВт, вода (Р), 220В, штуцер G1/2, R30, Ф2, углеродистая сталь, TDM	SQ2512-0004	2,5
	ТЭН-60, А, 13, 3,15кВт, вода (Р), 220В, штуцер G1/2, R30, Ф2, углеродистая сталь, TDM	SQ2512-0005	3,15
	ТЭН-78 А, 13, 3,15кВт, вода (Р), 220В, штуцер G1/2, R30, Ф2, углеродистая сталь, TDM	SQ2512-0006	
	ТЭН-85, А, 13, 4,0кВт, вода (Р), 220В, штуцер G1/2, R30, Ф2, углеродистая сталь, TDM	SQ2512-0007	4
	ТЭН-100, А, 13, 5,0кВт, вода (Р), 220В, штуцер G1/2, R 30, Ф2, углеродистая сталь, TDM	SQ2512-0008	5
	ТЭН-80, А, 13, 4,0кВт, вода (Р), 220В, штуцер G1/2, R30, Ф7, углеродистая сталь, TDM	SQ2512-0009	4
	ТЭН-100, А, 13, 5,0кВт, вода (Р), 220В, штуцер G1/2, R30, Ф7, углеродистая сталь, TDM	SQ2512-0010	5
	ТЭН-120, А, 13, 5,0кВт, вода (Р), 220В, штуцер G1/2, R30, Ф7, углеродистая сталь, TDM	SQ2512-0011	
ТЭНы из нержавеющей стали			
	ТЭН-45, А, 12, 1,0кВт, вода (J), 220В, штуцер G1/2, R30, Ф2, нерж. сталь, TDM	SQ2512-0012	1
	ТЭН-45, А, 12, 1,6кВт, вода (J), 220В, штуцер G1/2, R30, Ф2, нерж. сталь, TDM	SQ2512-0013	1,6
	ТЭН-60, А, 12, 2,0кВт, вода (J), 220В, штуцер G1/2, R30, Ф2, нерж. сталь, TDM	SQ2512-0014	2
	ТЭН-60, А, 12, 2,5кВт, вода (J), 220В, штуцер G1/2, R30, Ф2, нерж. сталь, TDM	SQ2512-0015	2,5
	ТЭН-60, А, 12, 3,15кВт, вода (J), 220В, штуцер G1/2, R30, Ф2, нерж. сталь, TDM	SQ2512-0016	3,15
	ТЭН-78, А, 12, 3,15кВт, вода (J), 220В, штуцер G1/2, R30, Ф2, нерж. сталь, TDM	SQ2512-0017	
	ТЭН-85, А, 12, 4,0кВт, вода (J), 220В, штуцер G1/2, R30, Ф2, нерж. сталь, TDM	SQ2512-0018	4
	ТЭН-100, А, 12, 5,0кВт, вода (J), 220В, штуцер G1/2, R30, Ф2, нерж. сталь, TDM	SQ2512-0019	5
	ТЭН-80, А, 12, 4,0кВт, вода (J), 220В, штуцер G1/2, R30, Ф7, нерж. сталь, TDM	SQ2512-0020	4
	ТЭН-100, А, 12, 5,0кВт, вода (J), 220В, штуцер G1/2, R30, Ф7, нерж. сталь, TDM	SQ2512-0021	5
	ТЭН-120, А, 12, 5,0кВт, вода (J), 220В, штуцер G1/2, R30, Ф7, нерж. сталь, TDM	SQ2512-0022	
Аксессуары			
	Прокладка для ТЭН, ДУ-15, G½, паронитовая, TDM	SQ2512-0033	-
	Гайка для ТЭН, ДУ-15, G½, чугунная, TDM	SQ2512-0034	-

Упаковка

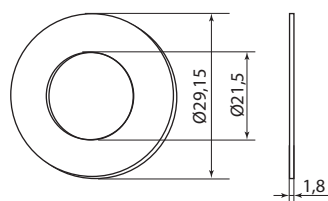
Артикул	Транспортная упаковка				
	Количество, шт.	Масса, кг	Габаритные размеры, мм		
			Длина	Ширина	Высота
SQ2512-0001 SQ2512-0012	30	11	350	310	100
SQ2512-0002 SQ2512-0013					
SQ2512-0003 SQ2512-0014		12			120
SQ2512-0004 SQ2512-0015					
SQ2512-0005 SQ2512-0016					
SQ2512-0006 SQ2512-0017	15	150			
SQ2512-0007 SQ2512-0018	30	16	600	250	150
SQ2512-0008 SQ2512-0019	20	13			
SQ2512-0009 SQ2512-0020	30	14			
SQ2512-0010 SQ2512-0021	25	16			
SQ2512-0011 SQ2512-0022	20				
SQ2512-0033	5000	5,84	350	190	250
SQ2512-0034	720	16	350	250	150

Габаритные размеры ТЭНов

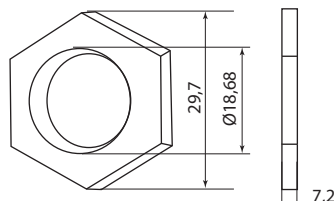
Чертеж	Артикул	Размеры, мм		
		A	B	C
	SQ2512-0001	240	116	30
	SQ2512-0002			
	SQ2512-0012			
	SQ2512-0013			
	SQ2512-0003			
	SQ2512-0004	315		
	SQ2512-0005			
	SQ2512-0015			
	SQ2512-0016	415		
	SQ2512-0006			
SQ2512-0007				
SQ2512-0017				
SQ2512-0018	515			
SQ2512-0008				
SQ2512-0019				
	SQ2512-0009	230	116	30
	SQ2512-0020			
	SQ2512-0010	285		
	SQ2512-0021			
	SQ2512-0011			
	SQ2512-0022			

19

Габаритные размеры аксессуаров (мм)



SQ2512-0033



SQ2512-0034

ЭЛЕКТРИЧЕСКИЕ ТЭНЫ ОРЕБРЕННЫЕ

СДЕЛАНО В
РОССИИ



Назначение

- Для нагрева воздуха.

Применение

- В калориферах, в сушильных камерах и другом отопительном оборудовании.

Материалы

- Углеродистая сталь.



Сертификат ТР ТС



Преимущества



- Возможно применение во многих приборах для нагрева воздуха, в том числе и самодельных.
- Безопасность обслуживания.
- Рабочее напряжение 220 В.
- Срок службы более 5000 часов.

- Индивидуальная упаковка: термоусадочная пленка, индивидуальный стикер.

Технические характеристики

Артикул	Развернутая длина ТЭН по оболочке, см	Номинальная мощность, кВт	Рабочее напряжение, В	Заделка контактного стержня (А), мм	Нагреваемая среда	Материал ТЭН
SQ2512-0023	45	1	220	40	О (воздух)	углеродистая сталь
SQ2512-0024	54	1,5				
SQ2512-0025		2				
SQ2512-0026		2,5				
SQ2512-0027		2				
SQ2512-0028	60	2,5				

Ассортимент

Изображение	Наименование	Артикул	Мощность, кВт
	ТЭНР-45, А, 13, 1,0кВт, воздух (О), 220В, Ф1, углеродистая сталь, TDM	SQ2512-0023	1
	ТЭНР-54, А, 13, 1,5кВт, воздух (О), 220В, Ф1, углеродистая сталь, TDM	SQ2512-0024	1,5
	ТЭНР-54, А, 13, 2,0кВт, воздух (О), 220В, Ф1, углеродистая сталь, TDM	SQ2512-0025	2
	ТЭНР-54, А, 13, 2,5кВт, воздух (О), 220В, Ф1, углеродистая сталь, TDM	SQ2512-0026	2,5
	ТЭНР-60, А, 13, 2,0кВт, воздух (О), 220В, Ф1, углеродистая сталь, TDM	SQ2512-0027	2
	ТЭНР-60, А, 13, 2,5кВт, воздух (О), 220В, Ф1, углеродистая сталь, TDM	SQ2512-0028	2,5

Упаковка

Артикул	Транспортная упаковка					
	Количество, шт.	Масса, кг	Габаритные размеры, мм			
			Длина	Ширина	Высота	
SQ2512-0023	30	13	600	320	110	
SQ2512-0024		15				
SQ2512-0025			16	700	320	110
SQ2512-0026						
SQ2512-0027			16			
SQ2512-0028		16				

Габаритные размеры

Чертеж	Артикул	Размеры, мм		
		øА	В	
	SQ2512-0023	33	520	
	SQ2512-0024		610	
	SQ2512-0025			610
	SQ2512-0026			
	SQ2512-0027			670
	SQ2512-0028			

БЛОКИ ТЭНОВ



СДЕЛАНО В РОССИИ

~220 В
50 Гц

Срок службы более 5000 часов

гарантия 1 год

ЕАС

Сертификат ТР ТС



Назначение

- Для нагрева воды.

Применение

- В электрических отопительных котлах.

Материалы

- Углеродистая сталь.

Преимущества



- Подходят для большинства современных электродкотлов отопления серий ЭВН, ЭВПМ.
- Безопасность обслуживания.
- Срок службы более 5000 часов.
- Тип резьбы на фланце – G2.5.

- Рабочее напряжение 220 В.
- Срок службы более 5000 часов.
- Индивидуальная упаковка: термоусадочная пленка, индивидуальный стикер.

Технические характеристики

Артикул	Установочная длина, см	Номинальная мощность, кВт	Рабочее напряжение, В	Резбовой фланец	Нагреваемая среда	Материал ТЭН
SQ2512-0029	27	3	220	G2,5	Р (вода)	углеродистая сталь
SQ2512-0030	32	4,5				
SQ2512-0031	35,5	6				
SQ2512-0032	40	9				

Ассортимент

Изображение	Наименование	Артикул	Мощность, кВт
	ТЭНБ-3,0кВт, вода (Р), 220В (ТЭН-54, В, 13, 1,0кВт), уст.длина 270 мм, фланец G2,5, угл. сталь, TDM	SQ2512-0029	3
	ТЭНБ-4,5кВт, вода (Р), 220В (ТЭН-64, В, 13, 1,5кВт), уст.длина 320 мм, фланец G2,5, угл. сталь, TDM	SQ2512-0030	4,5
	ТЭНБ-6,0кВт, вода (Р), 220В (ТЭН-71, В, 13, 2,0кВт), уст.длина 355 мм, фланец G2,5, угл. сталь, TDM	SQ2512-0031	6
	ТЭНБ-9,0кВт, вода (Р), 220В (ТЭН-80, В, 13, 3,0кВт), уст.длина 400 мм, фланец G2,5, угл. сталь, TDM	SQ2512-0032	9

Упаковка

Артикул	Транспортная упаковка				
	Количество, шт.	Масса, кг	Габаритные размеры, мм		
			Длина	Ширина	Высота
SQ2512-0029	6	12	600	320	100
SQ2512-0030		13			
SQ2512-0031		14			
SQ2512-0032		15			

19

Габаритные размеры

Чертеж	Артикул	Размеры, мм		
		øA	B	C
	SQ2512-0029	310	100	90
	SQ2512-0030	350		
	SQ2512-0031	380		
	SQ2512-0032	430		

УМНЫЙ ДОМ



ДАТЧИКИ-ЗВОНКИ СЕРИИ ДЗв



Назначение

- Для подачи звукового сигнала при появлении движущегося объекта в зоне действия датчика.

Применение



Магазины.



Склады (зона выдачи товара).



Офисы.



Частные дома.



Сертификат TP TC



Материал

- Корпус датчика – не поддерживающий горение пластик.

Конструкция



На левой стороне корпуса имеется переключатель «ON/OFF» – включающий/выключающий устройство.

- В комплектацию входят саморезы для установки комплекта и крепления устройства на стену.

Преимущества



Датчик-звонок работает от батареек, что позволяет установить его в любом удобном месте.



Возможность выбора мелодии оповещения.



Возможность регулировки направления датчика в сторону появления объектов.

Комплектация

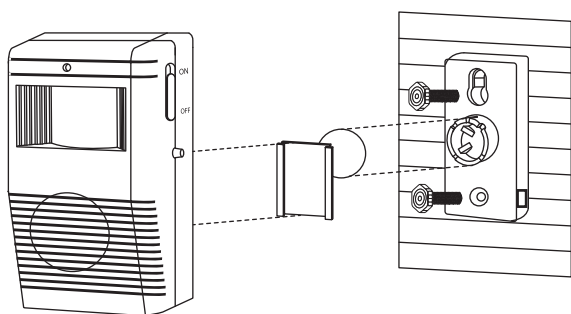
- Датчик-звонок ДЗв.
- Комплект крепления.
- Саморезы.
- Руководство по эксплуатации. Паспорт.
- Упаковка – блистер.

Технические характеристики

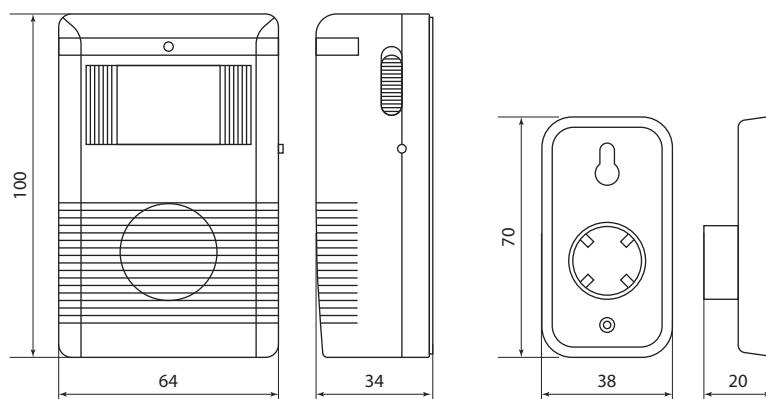
Наименование параметра	Значение
Тип датчика	инфракрасный
Дальность обнаружения, м	6
Количество мелодий	32
Питание	батарейки 3xLR6 (AA) 1,5 В (в комплект не входят)
Средний срок службы батареек, мес	2
Громкость звонка, дБ	80
Степень защиты	IP20
Угол обзора	120°
Обнаружение объектов	круглосуточно

Ассортимент

Изображение	Наименование	Артикул	Дальность обнаружения, м	Количество мелодий	Громкость звонка, дБ	Угол обзора	Степень защиты
	Датчик-звонок (движения) ДЗв-Д-01 (инфракрасный, 6 м, 32 мелодии, 3x1.5 В AA, 80 дБ, IP20) TDM	SQ2604-0001	6	32	80	120°	IP20

Схема монтажа**Упаковка**

Артикул	Транспортная упаковка				
	Количество, шт.	Масса, кг	Габаритные размеры, мм		
			Длина	Ширина	Высота
SQ2604-0001	60	8	405	345	280

Габаритные размеры (мм)

**БЕСПРОВОДНОЕ УПРАВЛЕНИЕ ОСВЕЩЕНИЕМ
КОМПЛЕКТ ДЛЯ МОНТАЖА ПУ-МК
(ПУЛЬТ ПУ + ПРИЕМНИК МК) (РАДИОКАНАЛ)**



Назначение

- Для дистанционного беспроводного управления освещением.

Применение

Дистанционное включение/отключение освещения:

- люстр и торшеров;
- акцентной подсветки;
- точечного освещения;
- садово-паркового освещения.

Материал

- Пульт и контроллер – не поддерживающий горение пластик.

Преимущества



Комфортное управление освещением.



Полный базовый комплект для начала использования.



Радиус действия до 30 метров.



Удобное подключение и управление освещением, в том числе в люстрах.



гарантия
5
лет

EAC

Сертификат TP TC



Отсутствие необходимости прокладки дополнительных проводов, можно подключать к двухпроводной системе 2–4 канала нагрузки: например, люстра + точечные светильники + светодиодная лента.



Для подключения дополнительных источников света не надо производить дополнительное штробление стен для проведения проводки от выключателя.

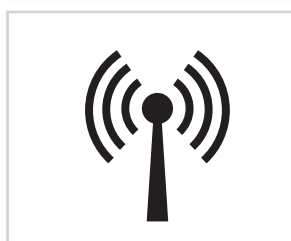


Каждый контроллер имеет уникальный канал для связи только со «своим» пультом, соседние устройства не пересекаются друг с другом.

Конструкция



В комплекте крепление на стену для пульта управления, фиксируемое на поверхности при помощи двустороннего скотча (в комплекте) или при помощи саморезов.



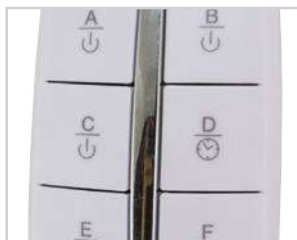
Передача сигнала осуществляется по радиочастоте 433,92 МГц.



Во избежание ослабления радиосигнала не рекомендуется устанавливать контроллеры на металлические поверхности, а также допускать прикосновения провода-антенны к металлическим частям.



Управление осуществляется как при помощи пульта, так и с помощью стандартного настенного выключателя.



В артикулах SQ1508-0101, SQ1508-0102, SQ1508-0106 предусмотрена функция выключения всех групп с задержкой по времени в 15 секунд.



В комплекте Дополнительный

В линейке ПУ-МК нет возможности программирования контроллеров и подключения к ним дополнительных пунктов.



В схему питания контроллера обязательно нужно устанавливать настенный выключатель (во избежание несанкционированного подключения первого канала при пропадании и последующем восстановлении питающего напряжения сети).

Комплектация

- Приемное устройство.
- Пульт управления.
- Элемент питания.
- Руководство по эксплуатации. Паспорт.
- Упаковка – блистер.

Управление контроллером при помощи стандартного настенного выключателя (на примере 3-х канального контроллера)

Переключение настенного выключателя	Примеры подключения нагрузки		
	Канал 1	Канал 2	Канал 3
1-кратное	+		
2-кратное		+	
3-кратное			+
4-кратное	+	+	
5-кратное		+	+
6-кратное	+		+
7-кратное	+	+	+

Примечание: при пропадании напряжения сети и последующем его восстановлении контроллер автоматически подключит первый канал, поэтому рекомендуется отключать настенный выключатель, питающий контроллер, при покидании помещения на длительное время.

Технические характеристики

Наименование параметра		Значение
Напряжение, В AC		~230
Частота сети, Гц		50
Рабочая частота управления, МГц		433,92
Радиус действия пульта управления (на открытой местности), м		30
Подключаемая нагрузка (мощность на 1 канал)	для ламп накаливания, Вт	1000
	для энергосберегающих ламп и светодиодных ламп, ВА	300
Рабочая температура эксплуатации контроллера, °C		от -15 до +55
Допустимая температура нагрева контроллера, °C	В режиме ожидания	до +35
	При максимальной нагрузке	до +60
Тип элемента питания в пульте управления (входит в комплект)		1×12 В/A23
Степень защиты контроллера		IP20
Материал корпуса контроллера		АБС-пластик

Ассортимент

Изображение	Наименование	Артикул	Количество каналов	Функции контроллера
	Комплект для беспроводного управления освещением ПУ1-МК-1 (1 канал) «Уютный дом» TDM	SQ1508-0101	1	Включение/выключение, отключение с задержкой
	Комплект для беспроводного управления освещением ПУ1-МК-2 (2 канала) «Уютный дом» TDM	SQ1508-0102	2	Включение/выключение, отключение всех каналов с задержкой
	Комплект для беспроводного управления освещением ПУ1-МК-3 (3 канала) «Уютный дом» TDM	SQ1508-0103	3	Включение/выключение
	Комплект для беспроводного управления освещением ПУ2-МК-3 (3 канала) «Уютный дом» TDM	SQ1508-0106	3	Включение/выключение, отключение всех каналов с задержкой
	Комплект для беспроводного управления освещением ПУ2-МК-4 (4 канала) «Уютный дом» TDM	SQ1508-0107	4	Включение/выключение

Функции кнопок на пульте управления

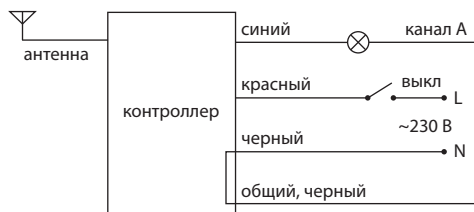
Артикул	Тип пульта управления в комплекте	Количество групп (max)	Функции кнопок на пульте управления						Управление выключателем
			A	B	C	D	E	F	
SQ1508-0101	ПУ1	1	вкл группы А	выкл группы А	выкл группы А с задержкой на 15 сек*	вкл/выкл группы А	-	-	А, выкл все
SQ1508-0102	ПУ1	2	вкл/выкл группы А	вкл/выкл группы В	выкл групп А, В с задержкой на 15 сек*	вкл/выкл групп А, В	-	-	А, В, АВ, выкл все
SQ1508-0103	ПУ1	3	вкл/выкл группы А	вкл/выкл группы В	вкл/выкл группы С	вкл/выкл групп А, В, С	-	-	А, В, С, АВ, ВС, АС, АВС, выкл все
SQ1508-0106	ПУ2	3	вкл/выкл группы А	вкл/выкл группы В	вкл/выкл группы С	выкл групп А, В, С с задержкой на 15 сек*	вкл групп А, В, С	выкл групп А, В, С	А, В, С, АВ, ВС, АС, АВС, выкл все
SQ1508-0107	ПУ2	4	вкл/выкл группы А	вкл/выкл группы В	вкл/выкл группы С	вкл/выкл группы D	вкл групп А, В, С, D	выкл групп А, В, С, D	А, В, С, D, АВ, АС, АD, ВС, ВD, CD, АВС, АВD, АСD, ВСD, АВСD, выкл все

*Примечание: для включения таймера на 15 секунд необходимо нажать и удерживать в течение 2-3 секунд кнопку «С» на пульте для артикулов SQ1508-0101, SQ1508-0102 и кнопку «D» для артикула SQ1508-0106.

Упаковка

Артикул	Транспортная упаковка				
	Количество, шт.	Масса, кг	Габаритные размеры, мм		
			Длина	Ширина	Высота
SQ1508-0101	60	9,75	44,5	30	41
SQ1508-0102		10,4			
SQ1508-0103		11,05			
SQ1508-0106		11,05			
SQ1508-0107		11,7		35	

Схемы подключения контроллеров к сети



20 Схема ПУ1-МК-1



Схема ПУ1-МК-2

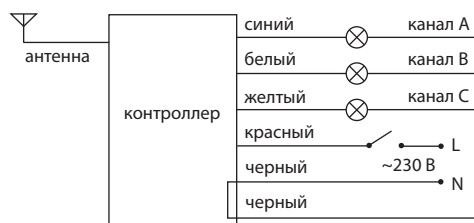


Схема ПУ1-МК3, ПУ2-МК3

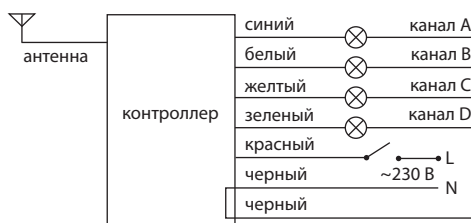
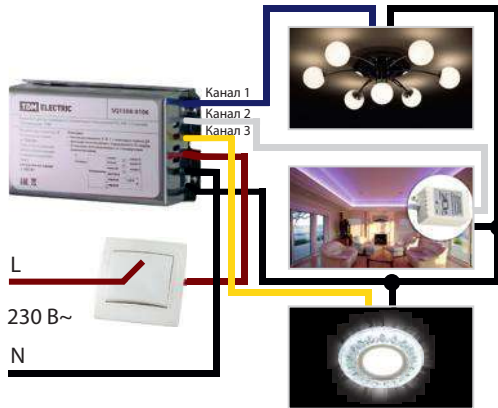


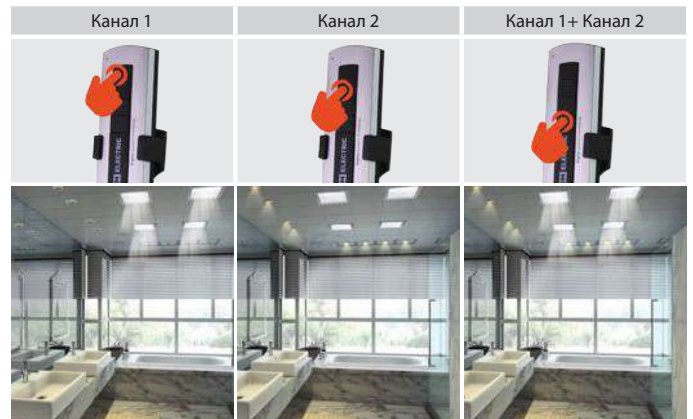
Схема ПУ2-МК-4

Пример подключения 3-канального контроллера к сети



Схемы подключения контроллеров к сети представлены в паспорте.

Пример подключения различных типов светильников в помещении при помощи 2-х канального контроллера



Уровень проникновения радиосигнала через препятствия

Изображение	Тип препятствия	Уровень проникновения сигнала (доля проникающей через преграду энергии)
	Гипс, древесина, гипсокартон	90%
	Кирпич, ДСП	70%
	Армированный бетон	30%
	Металл	10%

Габаритные размеры

Чертеж	Артикул	Размер, мм						
		h	a	b	c	e	f	g
	SQ1508-0101				58	21	43	75
	SQ1508-0102	95	17	40				
	SQ1508-01 03				70	22	46	82
	SQ1508-0106				70	22	46	82
	SQ1508-0107	110	20	42				

БЕСПРОВОДНОЕ УПРАВЛЕНИЕ ОСВЕЩЕНИЕМ/
НАГРУЗКОЙ «УЮТНЫЙ ДОМ» (РАДИОКАНАЛ)



Назначение

- Для дистанционного беспроводного управления по радиоканалу освещением и электроприборами на расстоянии до 30 метров.

Применение

Дистанционное включение/отключение освещения и электроприборов:

- торшеров;
- настольных ламп;
- электрочайников;
- электрообогревателей;
- и т. п.

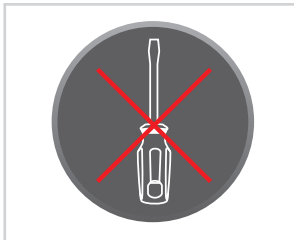
Материалы

- Продукция изготовлена из не поддерживающего горение пластика.

Преимущества



Комплекты для беспроводного управления полностью готовы для использования сразу после вскрытия упаковки.



Розничный продукт не требует специального монтажа (кроме приемников M1).



Разные виды приемников и передатчиков из линейки «Уютный дом» могут быть запрограммированы для работы друг с другом и создания систем управления освещением / нагрузкой различной степени сложности.



Радиосигнал проходит через стены, поэтому имеется возможность управлять приемниками с пультов и радиовыключателей, находящихся в соседних помещениях, а также прятать приемники за мебелью, в корпуса светильников, в монтажные коробки, под натяжные потолки и др.



Сертификат ТР ТС



Для подключения дополнительных источников света не надо производить дополнительное штробление стен для проведения проводки от выключателя.



Возможность параллельно подключить до 5 различных передатчиков (пультов и радиовыключателей) из линейки «Уютный дом» к каждому приемнику.



К каждому каналу пульта / радиовыключателя можно параллельно подключить до 100 одинаковых или различных приемников из линейки «Уютный дом».



Для защиты от ложных срабатываний в приемниках имеется программа шифрования радиосигнала, которая защищает от вмешательства внешних пультов управления и других радиоуправляемых устройств.



Приемники имеют функцию «памяти» (кроме приемников P1), т. е. они сохраняют свое состояние (нагрузка подключена или выключена) после пропадания и последующего восстановления питающего напряжения сети.

Конструкция



Радиус действия до 30 метров.



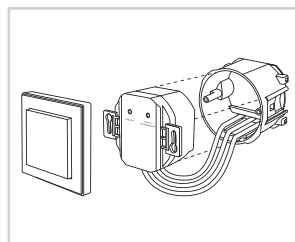
Передача сигнала осуществляется по радиочастоте 433,92 МГц.



Во избежание ослабления радиосигнала не рекомендуется устанавливать устройства на металлические поверхности.



В исполнении ПУЗ-П2.3-Е27 (артикул SQ1508-0203) предусмотрена функция диммирования, позволяющая плавно изменять уровень освещенности.



Приемники М1 можно монтировать в стандартные монтажные коробки (необходимо проведение нулевого провода в коробку) и сверху устанавливать радиовыключатели РВ1 и РВ2.



Приемники РЗК имеют степень защиты IP44, что позволяет их использовать на улице под навесом.

Комплектация

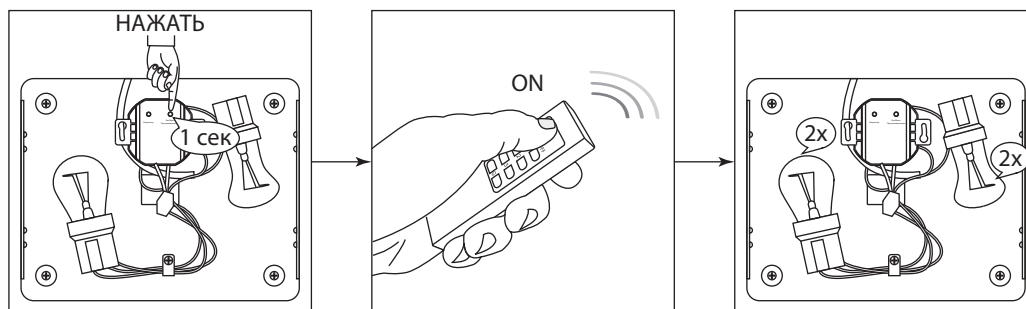
Для комплектов:

- Приемное устройство.
- Пульт управления / радиовыключатель.
- Элемент питания.
- Руководство по эксплуатации. Паспорт.
- Упаковка – блистер / картонная коробка.

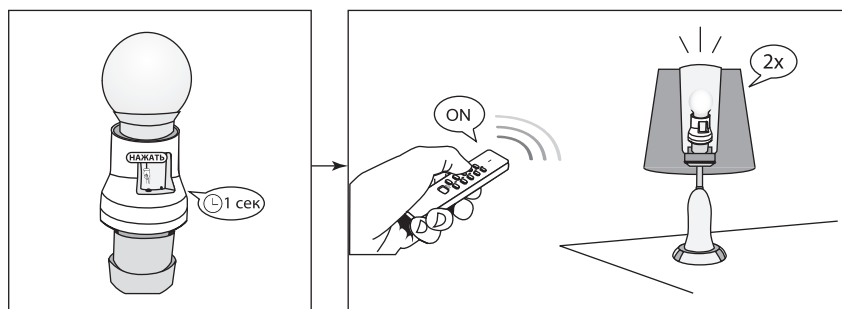
Для отдельных элементов:

- Приемное устройство / Пульт управления / Радиовыключатель.
- Элемент питания (для пультов управления и радиовыключателей).
- Руководство по эксплуатации. Паспорт.
- Упаковка – блистер / картонная коробка.

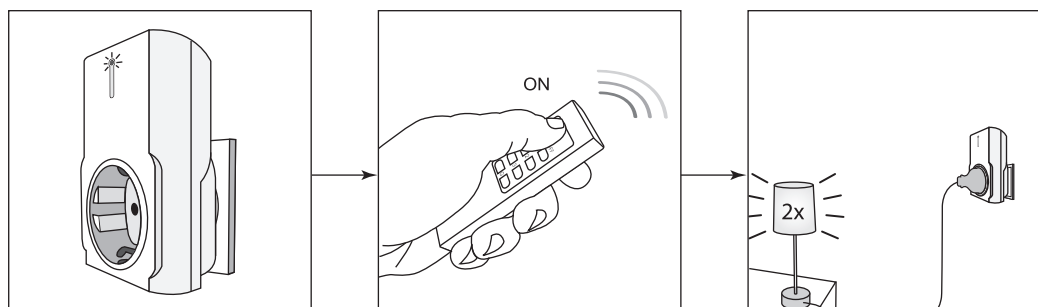
Примеры программирования устройств



Пример подключения пульта управления к приемнику М1


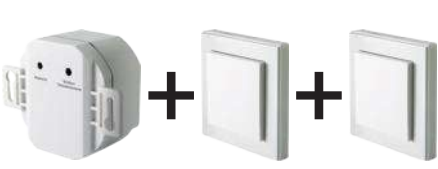




Пример подключения пульта управления к приемнику П1-Е27



Пример подключения пульта управления к приемнику Р1

Примеры применения устройств из линейки «Уютный дом»

Фотография	Пример	Используемые устройства
	Дублирование функций стационарного радиовыключателя переносным пультом	Приемник M1 (установленный скрыто) + радиовыключатель + пульт управления 
	Управление освещением из разных мест (комната с разными входами, коридоры, лестницы, дополнительные выключатели у кровати и др.)	Приемник M1 + несколько радиовыключателей в разных точках 
	Отключение разных источников света в комнате одной кнопкой	Несколько одинаковых/разных приемников + пульт/радиовыключатель 
	Обесточивание объекта одной кнопкой при длительном отъезде	Установка приемника M1 в щиток, управление нагрузкой через контактор + радиовыключатель 
	Дистанционное включение/выключение светильников (установка в торшер / бра / корпус светильника)	Один или несколько приемников П1-Е27 + радиовыключатель/пульт 
	Дистанционное управление светом / воздухом в аквариумах / террариумах	Приемник P1/P2K + пульт 
	Дистанционное управление поливом в саду / подсветкой дома / уличным обогревателем	Приемник P3K (IP44) + пульт управления 
	Дистанционное включение/выключение воды при помощи электромагнитного клапана	Приемник M1 + радиовыключатель/пульт 

Фотография	Пример	Используемые устройства
	Управление обогревателями, увлажнителями, вентиляторами	Приемник P1/P2K + пульт 
	Дистанционное включение/выключение света в подсобных помещениях	Приемник П1-E27 + радиовыключатель 
	Дистанционная перезагрузка роутера (при установке в труднодоступных местах)	Приемник P1/P2K + радиовыключатель/пульт 

Технические характеристики

Для приемников:






Наименование параметра	Значение				
	P1	P2K	P3K	П1-E27	M1
Способ установки	в розетку	в розетку (компакт)		в цоколь E27	в монтажную коробку
Степень защиты	IP20		IP44	IP20	
Питающее напряжение, В	230				
Номинальная частота, Гц	50				
Максимальная мощность подключаемой нагрузки, Вт	2300			100	2300
Максимальная дальность работы, м	30 (на открытом пространстве)				
Количество каналов	1				
Рабочая частота, МГц	433,92				
Диапазон рабочих температур, °C	от 0 до +35				
Механическая износостойкость, не менее циклов	1 000 000				
Электрическая износостойкость, не менее циклов	100 000				

Для передатчиков:

Наименование параметра	Значение				
	PB1	PB2	ПУ3	ПУ4	ПУ6
Тип передатчика	радиовыключатель		пульт управления		
Количество каналов	1	2	3	16	2
Степень защиты	IP20				
Питающее напряжение, В	12 (элемент питания LR23A)		3 (элемент питания CR2032)	12 (элемент питания LR23A)	12 (элемент питания LR27A)
Средний срок службы батарейки, лет	1 год (при интенсивности 10 нажатий в день)				
Максимальная дальность работы, м	20		30		
Рабочая частота, МГц	433,92				
Диапазон рабочих температур, °C	От 0 до +35				
Механическая износостойкость, не менее циклов	1 000 000				
Электрическая износостойкость, не менее циклов	100 000				

Ассортимент

Изображение	Наименование	Артикул	Комплектация	
			Передатчик	Приемник
	Пульт управления ПУ3 (3 канала) для беспроводного управления нагрузкой "Уютный дом" TDM	SQ1508-0207	Пульт управления ПУ3 (3 канала) – 1 шт.	-
	Радиовыключатель настенный PB1 (1 клав.) для беспроводного управления нагрузкой "Уютный дом" TDM	SQ1508-0214	Радиовыключатель настенный PB1 (1 клавиша) – 1 шт.	-
	Радиовыключатель настенный PB2 (2 клав.) для беспроводного управления нагрузкой "Уютный дом" TDM	SQ1508-0215	Радиовыключатель настенный PB2 (2 клавиши) – 1 шт.	-
	Приемное устройство П1-E27 (в цоколь E27) для беспроводного управления нагрузкой "Уютный дом" TDM	SQ1508-0209	-	Приемное устройство П1-E27 (в цоколь E27) – 1 шт.
	Приемное устройство P1 (в розетку) для беспроводного управления нагрузкой "Уютный дом" TDM	SQ1508-0211	-	Приемное устройство P1 (в розетку) – 1 шт.
	Приемное устройство P2K (в розетку - комп.) для беспроводного управления нагрузкой "Уютный дом" TDM	SQ1508-0212	-	Приемное устройство P2K (в розетку - компакт) – 1 шт.
	Приемное устройство M1 (в монт. коробку) для беспроводного управления нагрузкой "Уютный дом" TDM	SQ1508-0213	-	Приемное устройство M1 (в монтажную коробку) – 1 шт.
	Комплект для беспроводного управления освещением ПУ3-П1.1-E27 (1 приемник) «Уютный дом» TDM	SQ1508-0201	Пульт управления ПУ3 (3 канала) – 1 шт.	Приемное устройство П1-E27 (в цоколь E27) – 1 шт.
	Комплект для беспроводного управления освещением ПУ3-П1.3-E27 (3 приемника) «Уютный дом» TDM	SQ1508-0202	Пульт управления ПУ3 (3 канала) – 1 шт.	Приемное устройство П1-E27 (в цоколь E27) – 3 шт.
	Комплект для беспроводного управления освещением диммер ПУ3-П2.3-E27 (3 приемника) «Уютный дом» TDM	SQ1508-0203	Пульт управления ПУ3 (3 канала) – 1 шт.	Приемное устройство П1-E27 (в цоколь E27, диммируемый) – 3 шт.

Изображение	Наименование	Артикул	Комплектация	
			Передатчик	Приемник
	Комплект для беспроводного управления розетками ПУЗ-Р1.1 (1 приемник) «Уютный дом» TDM	SQ1508-0204	Пульт управления ПУЗ (3 канала) – 1 шт.	Приемное устройство Р1 (в розетку) – 1 шт.
	Комплект для беспроводного управления розетками ПУЗ-Р1.3 (3 приемника) «Уютный дом» TDM	SQ1508-0205	Пульт управления ПУЗ (3 канала) – 1 шт.	Приемное устройство Р1 (в розетку) – 3 шт.
	Комплект для беспроводного управления розетками ПУ4-Р1.5 (5 приемников) «Уютный дом» TDM	SQ1508-0206	Пульт управления ПУ4 (16 каналов) – 1 шт.	Приемное устройство Р1 (в розетку) – 5 шт.
	Комплект для беспроводного управления нагр. "Сад" ПУ6-РЗК.1 (Пульт+розетка IP44) "Уютный дом" TDM	SQ1508-0216	Пульт-брелок ПУ6 (2 канала) – 1 шт.	Приемное устройство РЗК (в розетку - компакт IP44) – 1 шт.
	Комплект для беспроводного управления нагрузкой "Умный выключатель" РВ1-М1.1 "Уютный дом" TDM	SQ1508-0217	Радиовыключатель настенный РВ1 (1 клавиша) – 1 шт.	Приемное устройство М (в монтажную коробку) – 1 шт.

Уровень проникновения радиосигнала через препятствия





Изображение	Тип препятствия	Уровень проникновения сигнала (доля проникающей через преграду энергии)
	Гипс, древесина, гипсокартон	90%
	Кирпич, ДСП	70%
	Армированный бетон	30%
	Металл	10%

Схема подключения к сети

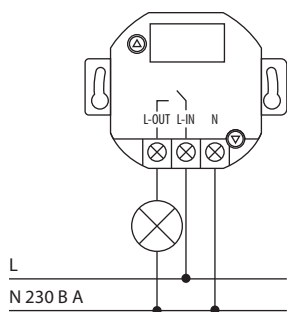
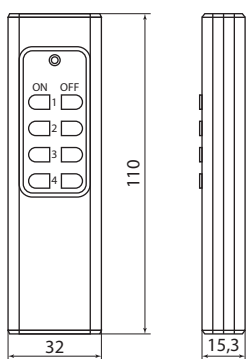


Схема подключения к сети приемников М1

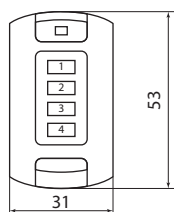
Упаковка

Артикул	Групповая упаковка	Транспортная упаковка					
		Количество, шт.	Масса, кг	Габаритные размеры, мм			
				Длина	Ширина	Высота	
SQ1508-0201	-	40	7	445	410	320	
SQ1508-0202			16	540	445	440	
SQ1508-0203			8,5	550	460	345	
SQ1508-0204			24	11	510	390	445
SQ1508-0205			16	12,5	555	450	440
SQ1508-0206			20	100	6,5	585	355
SQ1508-0207	-	75	8,5	295	295	310	
SQ1508-0209		60	10,8	355	330	400	
SQ1508-0211		100	12	295	295	345	
SQ1508-0212	20	80	7,6	535	380	290	
SQ1508-0213		120	10	505	420	315	
SQ1508-0214		75	13,5	430	405	365	
SQ1508-0215	-	80	11,6	370	360	310	
SQ1508-0216		80	11,6	370	360	310	
SQ1508-0217							

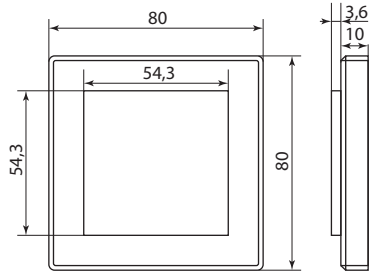
Габаритные размеры (мм)



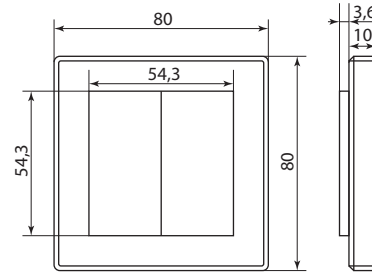
ПУ3



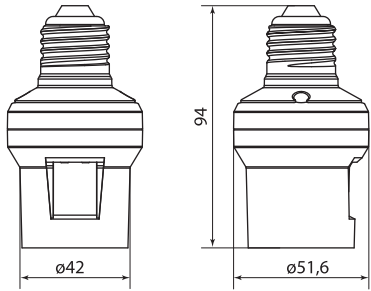
ПУ6



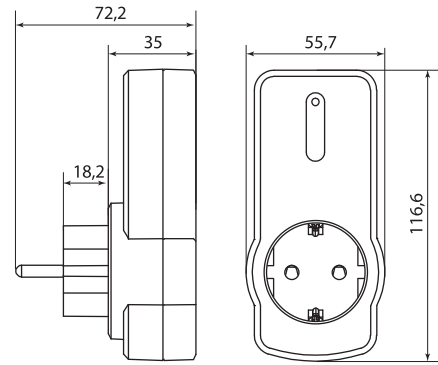
PB1



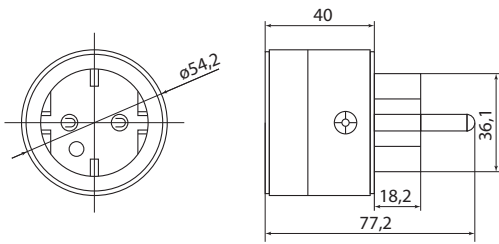
PB2



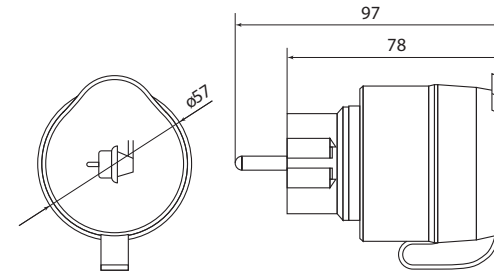
П1-E27



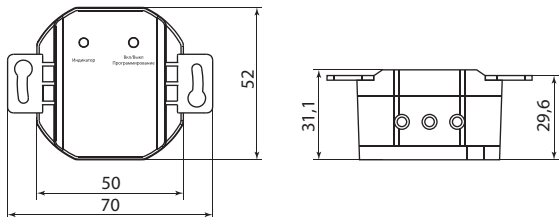
P1



P2K



P3K



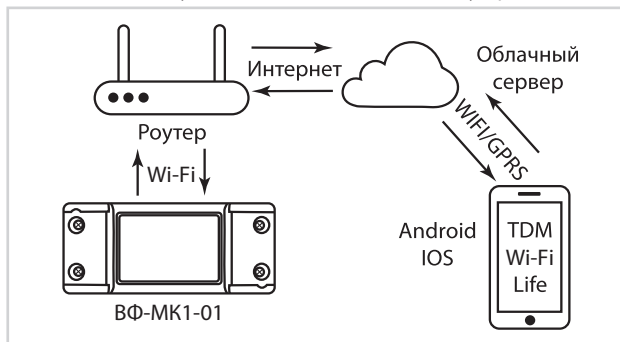
M1

УМНОЕ WI-FI РЕЛЕ ВФ-МК1-01



Назначение

- Для дистанционного включения/выключения различных электроприборов по Wi-Fi при помощи мобильного приложения TDM Wi-Fi Life, установленного на мобильное устройство.



Применение



Управление стандартным освещением в помещении (установка под потолок).



Дистанционное включение/выключение светильников (установка в корпус светильника).



Дистанционное управление электрооборудованием (например, перекрытие воды при помощи электромагнитного клапана).



При использовании дополнительных контакторов реле ВФ-МК1-01 могут управлять нагрузкой различной мощности (например, обесточивание квартиры/дома при длительном отъезде по сигналу со смартфона).



EAC

Сертификат TP TC



Дистанционное отключение электроснабжения арендатора при задержке оплаты.



Дистанционное включение обогревателя на даче перед приездом.

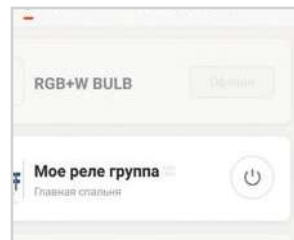
Материал

- Корпус реле – не поддерживающий горение пластик.

Конструкция



На верхней панели реле имеется кнопка «Вкл/Выкл, Программирование», которая позволяет в ручном режиме включать и выключать реле и входить в режим программирования.



Благодаря наличию обратной связи имеется возможность видеть текущее состояние реле: «Включено», «Выключено», «Офлайн».

Преимущества



Возможность управления освещением/электрооборудованием из любой точки мира через мобильное приложение.



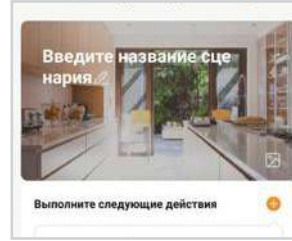
Бесплатно в AppStore и Google Play.



Возможность запрограммировать реле для работы в определенное время суток.



Возможность поделиться управлением устройством с другими пользователями.



Возможность создания сценариев: управление несколькими устройствами при помощи одной кнопки.



Возможность создания автоматизации: автоматическое включение/выключение устройств в зависимости от определённых условий (температура, влажность, изменение погоды, срабатывание датчика и др.).

Комплектация

- Реле – 1 шт.
- Шурупы для крышек клеммных зажимов – 4 шт.
- Руководство по эксплуатации. Паспорт – 1 шт.
- Упаковочная коробка – 1 шт.

Технические характеристики

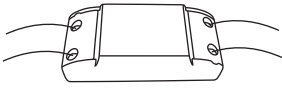
Наименование параметра	Значение
Степень защиты	IP20
Количество каналов	1
Питающее напряжение, В	230
Частота сети, Гц	50
Диапазон рабочих напряжений, В	90–250
Номинальная частота, Гц	50
Максимальный ток контактов реле, А	10
Максимальная мощность подключаемой нагрузки, Вт	2300
Стандарт Wi-Fi	IEEE 108.11 b/g/n
Частота Wi-Fi, ГГц	2,412 – 2,483
Мощность передатчика, мВт	<100
Диапазон рабочих температур, °С	от -20 до +60
Механическая износостойкость, циклов	1 000 000
Электрическая износостойкость, циклов	100 000
Способ монтажа	под потолок / на шкаф / в корпус светильника и др.

Ассортимент

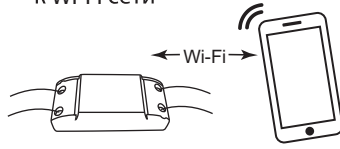
Изображение	Наименование	Артикул	Максимальная мощность нагрузки, Вт	Частота Wi-Fi, ГГц	Функции	Приложение
	Умное Wi-Fi реле ВФ-МК1-01 (10А, 1 канал, IP20) с прилож. "TDM Wi-Fi Life" TDM	SQ2603-0001	2300	2,412 - 2,483	<ul style="list-style-type: none"> • Включение/выключение • Таймер • Обратный отсчет 	TDM Wi-Fi Life (App Store, Google Play)

Схема настройки реле

1 Подключите реле к сети



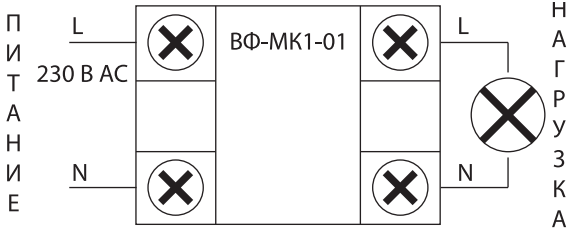
2 Настройте подключение к Wi-Fi сети



3 Управляйте со смартфона из любой точки мира



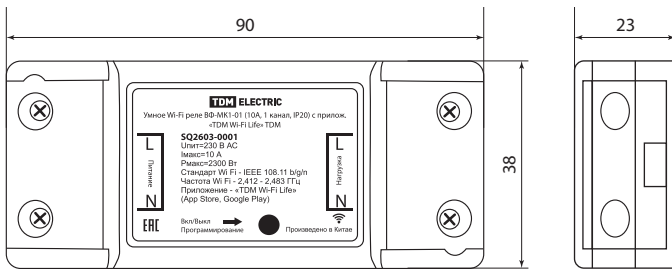
Схема подключения к сети



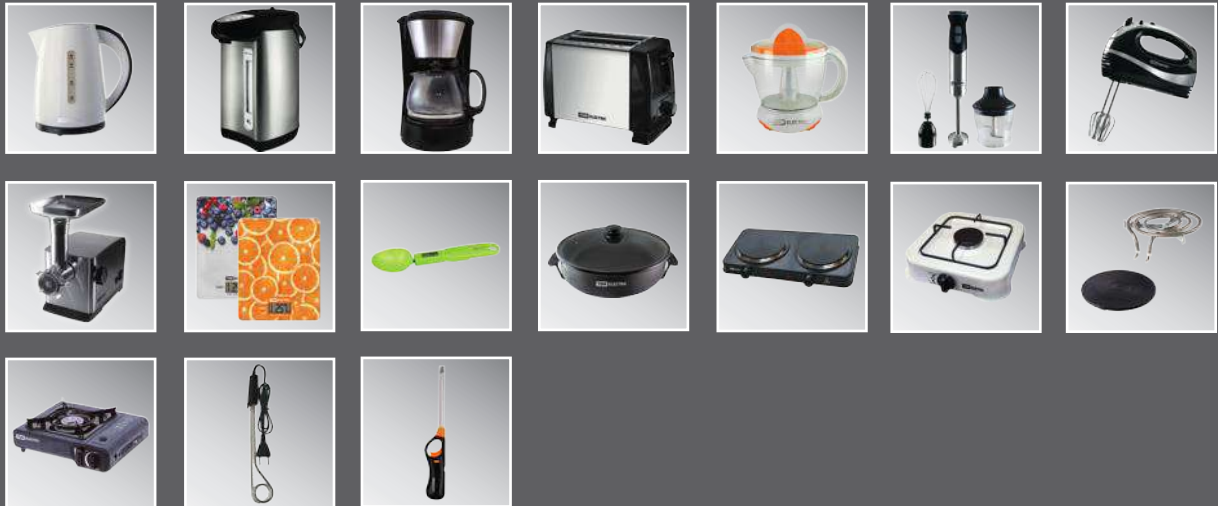
Упаковка

Артикул	Транспортная упаковка				
	Количество, шт.	Масса, кг	Габаритные размеры, мм		
			Длина	Ширина	Высота
SQ2603-0001	200	11,6	395	310	230

Габаритные размеры (мм)



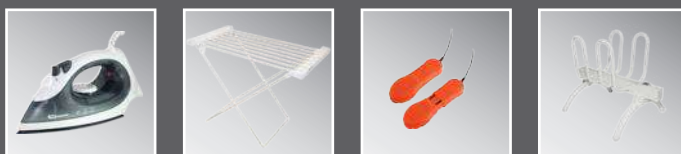
ТЕХНИКА ДЛЯ КУХНИ



ТЕХНИКА ДЛЯ ДОМА



УХОД ЗА ВЕЩАМИ



КРАСОТА И ЗДОРОВЬЕ



ЭЛЕКТРИЧЕСКИЕ ЧАЙНИКИ СЕРИЙ «НЕПТУН», «НЕПТУН ПЛЮС», «ГЕРМЕС», «ГЕРМЕС ПЛЮС», «НИКА» И «АСТЕРИЯ»



1800 Вт 2000 Вт	~230 В 50 Гц	1,8 л 2,5 л	Индикация во время работы	Автоматическое отключение	гарантия 1 год	EAC
--------------------	-----------------	----------------	---------------------------	---------------------------	-----------------------------	------------

Сертификат ТР ТС



Декларация ТР ТС



Назначение

- Для нагрева и кипячения питьевой воды.

Преимущества

- Дополнительная защита от включения без воды.
- Двойная стенка (для арт. SQ4001-0003, SQ4001-0004, SQ4001-0005, SQ4001-0008, SQ4001-0009, SQ4001-0010) позволяет долго сохранять температуру воды.
- Индикация работы для безопасной эксплуатации.
- Пластик высокого качества для повышения износостойкости.



Дисковый нагревательный элемент предотвращает образование накипи и увеличивает срок службы изделия.



- Закаленное стекло (арт. SQ4001-0001, SQ4001-0007, SQ4001-0011) безопасно и ударопрочно.
- Стекланный чайник (арт. SQ4001-0001, SQ4001-0007, SQ4001-0011) снабжен эффективной цветной подсветкой.



Окошко с мерной шкалой позволяет наблюдать за уровнем жидкости в колбе (арт. SQ4001-0012).

Технические характеристики

Наименование параметра	Значение					
	SQ4001-0001 SQ4001-0007	SQ4001-0002	SQ4001-0003 SQ4001-0004 SQ4001-0005 SQ4001-0008 SQ4001-0009 SQ4001-0010	SQ4001-0006	SQ4001-0011	SQ4001-0012
Номинальное напряжение, В	230					
Номинальная частота, Гц	50					
Номинальная мощность, Вт		1800		2000		1800
Объем, л		1,8		2,5		1,8
Длина провода, м		0,75		0,7		0,85
Масса, кг	0,98	0,74	0,75	0,77	1,1	0,81
Срок службы, лет	3					

Ассортимент

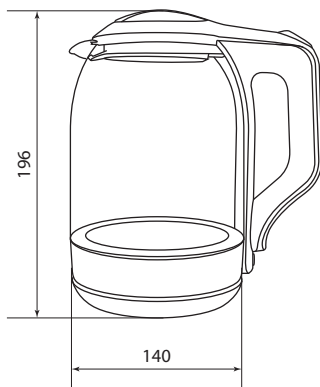
Изображение	Наименование	Артикул	Материал стенок
	Электрический чайник "Нептун", стекло, 1,8 л, 1800 Вт, черный, TDM	SQ4001-0001	стекло
	Электрический чайник "Гермес", нержавеющая сталь, 1,8 л, 1800 Вт, TDM	SQ4001-0002	нержавеющая сталь

Изображение	Наименование	Артикул	Материал стенок
	Электрический чайник "Ника", нержавеющая сталь / пластик, 1,8 л, 1800 Вт, черный, TDM	SQ4001-0003	пластик/металл
	Электрический чайник "Ника", нержавеющая сталь / пластик, 1,8 л, 1800 Вт, белый, TDM	SQ4001-0004	пластик/металл
	Электрический чайник "Ника", нержавеющая сталь / пластик, 1,8 л, 1800 Вт, бежевый, TDM	SQ4001-0005	пластик/металл
	Электрический чайник "Гермес Плюс", нержавеющая сталь, 2,5 л, 2000 Вт, TDM	SQ4001-0006	нержавеющая сталь
	Электрический чайник "Нептун", стекло, 1,8 л, 1800 Вт, белый, TDM	SQ4001-0007	стекло
	Электрический чайник "Ника", нержавеющая сталь / пластик, 1,8 л, 1800 Вт, серый, TDM	SQ4001-0008	нержавеющая сталь / пластик
	Электрический чайник "Ника", нержавеющая сталь / пластик, 1,8 л, 1800 Вт, кремовый, TDM	SQ4001-0009	нержавеющая сталь / пластик
	Электрический чайник "Ника", нержавеющая сталь / пластик, 1,8 л, 1800 Вт, оранжевый, TDM	SQ4001-0010	нержавеющая сталь / пластик
	Электрический чайник "Нептун Плюс", стекло, съёмная крышка, 1,8 л, 1800 Вт, стальной, TDM	SQ4001-0011	стекло
	Электрический чайник "Астерия", пластик, окно уровня воды, 1,8 л, 1800 Вт, белый, TDM	SQ4001-0012	пластик

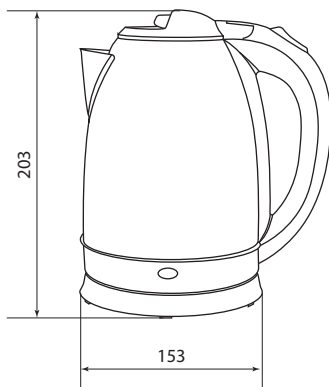
Упаковка

Артикул	Транспортная упаковка				
	Количество, шт.	Масса, кг	Габаритные размеры, мм		
			Длина	Ширина	Высота
SQ4001-0001	12	15,5	582	393	580
SQ4001-0002		12	625	340	475
SQ4001-0003		11,5	510	421	
SQ4001-0004					
SQ4001-0005					
SQ4001-0006		12,38	645	350	545
SQ4001-0007		15,5	582	393	580
SQ4001-0008		12,58	520	420	475
SQ4001-0009					
SQ4001-0010		15	540	425	490
SQ4001-0011					
SQ4001-0012		12,51	530	405	436

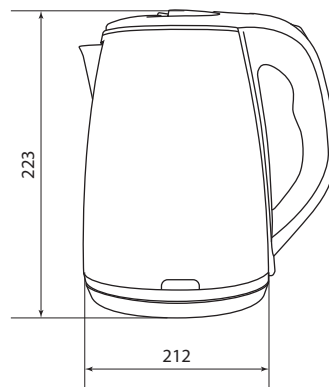
Габаритные размеры (мм)



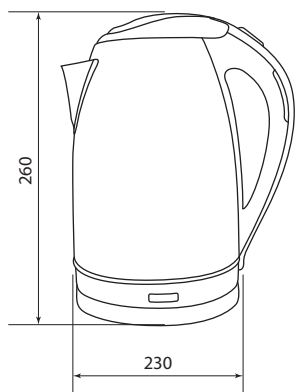
SQ4001-0001
SQ4001-0007



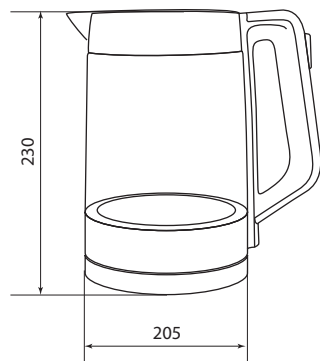
SQ4001-0002



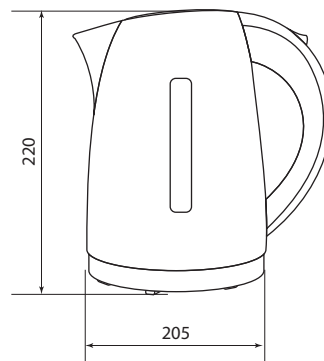
SQ4001-0003 SQ4001-0008
SQ4001-0004 SQ4001-0009
SQ4001-0005 SQ4001-0010



SQ4001-0006



SQ4001-0011



SQ4001-0012

ТЕРМОПОТЫ СЕРИИ «ТЕРМО»



EAC

Сертификат ТР ТС

Декларация ТР ТС



Назначение

- Для нагрева и кипячения питьевой воды.

Преимущества

- 3 способа подачи воды (SQ4002-0001, SQ4002-0003):



Механический (не требует подключения к сети) – с помощью насоса путем многократного нажатия с усилием на насос.



При помощи электрической помпы.



При нажатии чашкой на сливной клапан (только для моделей SQ4002-0001 и SQ4002-0003).



Удобная ручка для переноса.



Прорезиненная крышка прилегает к колбе, предотвращая случайное расплескивание воды.



Внутренняя емкость из нержавеющей стали для длительного поддержания оптимальной температуры воды.

Технические характеристики

Наименование параметра	Значение				
	Статья	SQ4002-0001	SQ4002-0002	SQ4002-0003	SQ4002-0004
Номинальное напряжение, В					230
Номинальная частота, Гц					50
Номинальная мощность, Вт					750
Длина провода, м		1,2			1
Масса, кг		2,21	1,5	1,85	2,2
Срок службы, лет					3

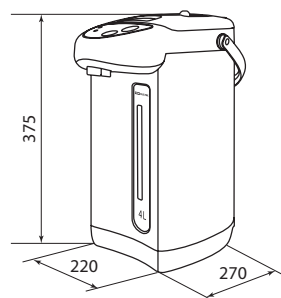
Ассортимент

Изображение	Наименование	Артикул	Объем, л	Кол-во способов подачи воды	Функция повторного кипячения
	Термопот "Термо 1", металл, 4 л, 3 способа подачи воды, 750 Вт, стальной, TDM	SQ4002-0001	4	3	есть
	Термопот "Термо 2", металл, 2 л, 2 способа подачи воды, 750 Вт, стальной, TDM	SQ4002-0002	2	2	нет
	Термопот "Термо 3", металл, 3,8 л, 3 способа подачи воды, 750 Вт, стальной, TDM	SQ4002-0003	3,8	3	
	Термопот "Термо 4", металл, 5 л, 2 способа подачи воды, 750 Вт, стальной, TDM	SQ4002-0004	5	2	

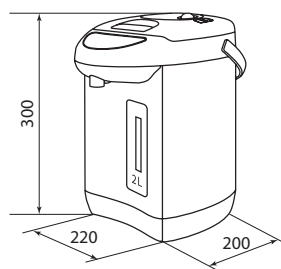
Упаковка

Артикул	Транспортная упаковка				
	Количество, шт.	Масса, кг	Габаритные размеры, мм		
			Длина	Ширина	Высота
SQ4002-0001	4	13	555	555	428
SQ4002-0002		12,33	502	502	328
SQ4002-0003	6	15,7	780	525	420
SQ4002-0004		18		665	435

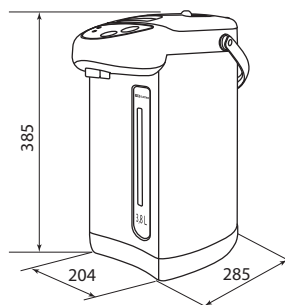
Габаритные размеры (мм)



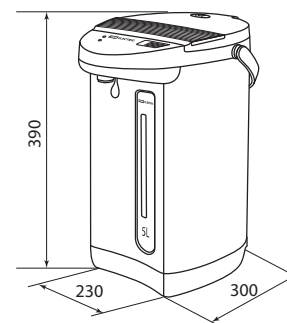
SQ4002-0001



SQ4002-0002



SQ4002-0003



SQ4002-0004

КОФЕВАРКИ КАПЕЛЬНЫЕ СЕРИИ «ГЕФЕСТ»



Сертификат ТР ТС

Декларация ТР ТС

**Назначение**

- Для приготовления кофе.

Преимущества

- Простота и удобство в использовании, что поможет сэкономить время.
- Устройство поддерживает постоянную температуру кофе в ёмкости, сохраняя его вкус и аромат.



- Многоцветный нейлоновый фильтр улавливает примеси, не давая им попасть в чашку. Он удобнее одноразовых, не понадобится приобретать расходники.
- К кофеварке прилагается мерная ложечка, с помощью которой можно легко и быстро отмерить необходимое количество молотого кофе.



Благодаря градуировке резервуара владелец будет иметь представление о том, сколько воды осталось и сколько чашек ещё можно наполнить.



Удобный носик.

- Предусмотрена противокapelная система. Вам не нужно будет часто протирать платформу с подогревом.

Комплектация

- Капельная кофеварка - 1 шт.
- Многоцветный фильтр - 1 шт.
- Мерная ложка - 1 шт.
- Руководство по эксплуатации. Паспорт - 1 шт.
- Упаковочная коробка - 1 шт.

Технические характеристики

Наименование параметра	Значение	
	SQ4014-0001	SQ4014-0002
Номинальное напряжение, В	230	
Номинальная частота, Гц	50	
Ёмкость, л	0,75	1,5
Материал корпуса	пластик	
Длина провода, м	0,65	
Масса, кг	0,99	1,22
Срок службы, лет	3	

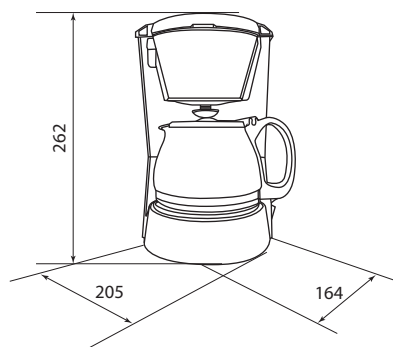
Ассортимент

Изображение	Наименование	Артикул	Мощность, Вт	Масса, кг
	Кофеварка капельная «Гефест 1», 650 Вт, объем 0,75 л, съёмный фильтр, поддержание температуры, TDM	SQ4014-0001	650	0,99
	Кофеварка капельная «Гефест 2», 800 Вт, объем 1,5 л, съёмный фильтр, поддержание температуры, TDM	SQ4014-0002	800	1,22

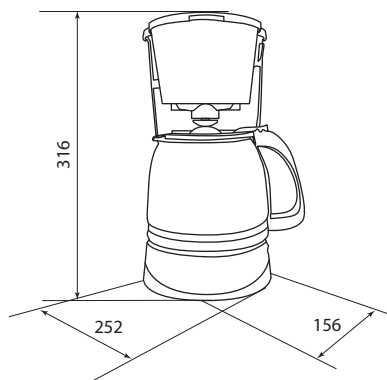
Упаковка

Артикул	Транспортная упаковка				
	Количество, шт.	Масса, кг	Габаритные размеры, мм		
			Длина	Ширина	Высота
SQ4014-0001	6	8,4	505	505	285
SQ4014-0002		10,64	560	560	345

Габаритные размеры (мм)



SQ4014-0001



SQ4014-0002

ТОСТЕРЫ СЕРИИ «УТРО»



Сертификат ТР ТС



Назначение

- Для быстрого поджаривания ломтиков хлеба.

Преимущества



Два отделения для ломтиков хлеба позволят Вам приготовить простой завтрак за 30 секунд.




Контроль степени прожарки с помощью таймера.

Технические характеристики

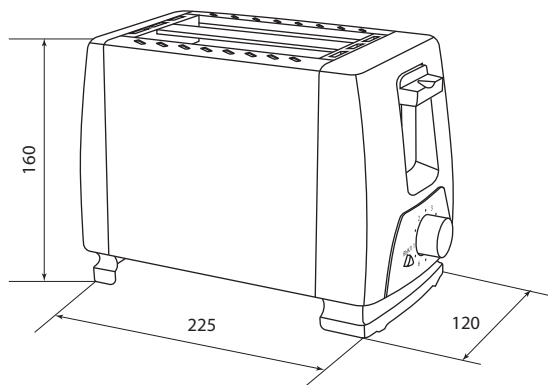
Наименование параметра	Значение
Номинальное напряжение, В	230
Номинальная частота, Гц	50
Номинальная мощность, Вт	700
Количество степеней прожарки	6
Длина провода, м	0,75
Масса, кг	0,8
Срок службы, лет	3

Ассортимент

Изображение	Наименование	Артикул	Цвет
	Тостер "Утро", 700 Вт, 2 тоста, нерж. сталь, белый, TDM	SQ4003-0001	белый
	Тостер "Утро", 700 Вт, 2 тоста, нерж. сталь, черный, TDM	SQ4003-0002	черный / стальной

Упаковка

Артикул	Транспортная упаковка				
	Количество, шт.	Масса, кг	Габаритные размеры, мм		
			Длина	Ширина	Высота
SQ4003-0001	12	10	520	390	357
SQ4003-0002					

Габаритные размеры (мм)

SQ4003-0001
SQ4003-0002

СОКОВЫЖИМАЛКИ СЕРИИ «ФРЕШ»



EAC

Сертификат ТР ТС



Назначение

- Для выдавливания сока из цитрусовых фруктов.

Преимущества



Реверсивное вращение для полного отжима мякоти.



Удобный носик чаши позволяет аккуратно переливать сок по емкостям.



Прорезиненные ножки предотвращают вращение прибора во время эксплуатации.



Две модели различного объема кувшина.



Сетевой шнур 1,5 м позволит установить соковыжималку в любом месте рабочей поверхности.

Технические характеристики

Наименование параметра	Значение	
	SQ4004-0001	SQ4004-0002
Артикул	SQ4004-0001	SQ4004-0002
Номинальное напряжение, В	230	
Номинальная частота, Гц	50	
Номинальная мощность, Вт	40	
Объем, л	1	0,7
Длина провода, м	1,5	
Масса, кг	0,64	0,65
Срок службы, лет	3	

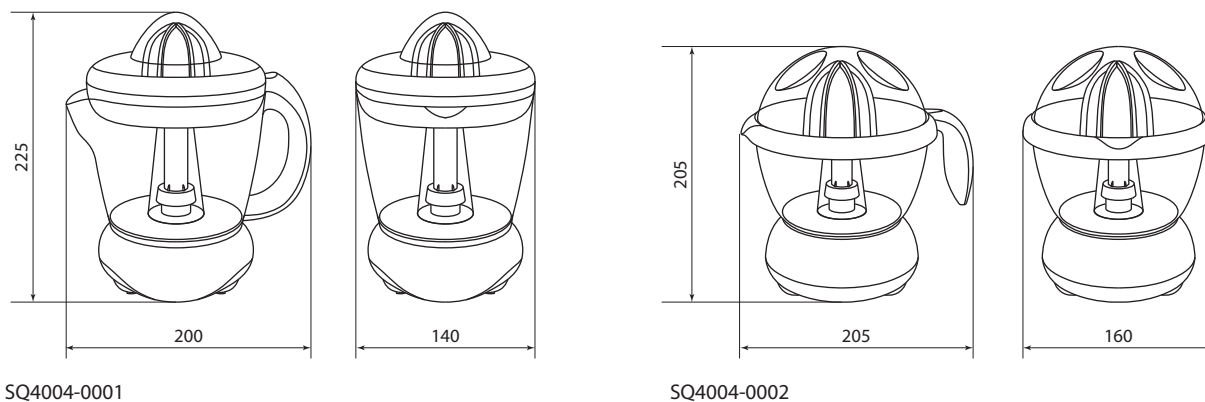
Ассортимент

Изображение	Наименование	Артикул	Объём, л
	Соковыжималка электрическая для цитрусовых "Фреш 1", 40 Вт, 1 л, оранжевая, TDM	SQ4004-0001	1
	Соковыжималка электрическая для цитрусовых "Фреш 2", 40 Вт, 0,7 л, оранжевая, TDM	SQ4004-0002	0,7

Упаковка

Артикул	Транспортная упаковка				
	Количество, шт.	Масса, кг	Габаритные размеры, мм		
			Длина	Ширина	Высота
SQ4004-0001	12	10,2	496	330	480
SQ4004-0002		9,8	540	365	430

Габаритные размеры (мм)



БЛЕНДЕРЫ ПОГРУЖНЫЕ СЕРИИ «МИКС»



Сертификат ТР ТС



Назначение

- Для взбивания, смешивания и измельчения жидких и твердых продуктов.

Преимущества



Тихая работа.



Ножи из нержавеющей стали.



Безопасная оптимальная длина шнура.



Две скорости для продуктов разной твердости позволяют добиться идеальной консистенции готового блюда (для арт. SQ4007-0001, SQ4007-0002, SQ4007-0003).

Комплектация

- Блендер – 1 шт.
- Насадка-блендер – 1 шт.
- Венчик – 1 шт. (только для арт. SQ4007-0003).
- Чаша-измельчитель – 1 шт. (только для арт. SQ4007-0003).

Технические характеристики

Наименование параметра	Значение				
	Статья	SQ4007-0001	SQ4007-0002	SQ4007-0003	SQ4007-0004
Номинальное напряжение, В		230			
Номинальная частота, Гц		50			
Длина провода, м		0,8			
Объем чаши-измельчителя, мл		-	-	500	-
Масса, кг		0,49	0,73	0,74 0,22 (чаша-измельчитель) 0,025 (венчик)	0,49
Срок службы, лет		3			

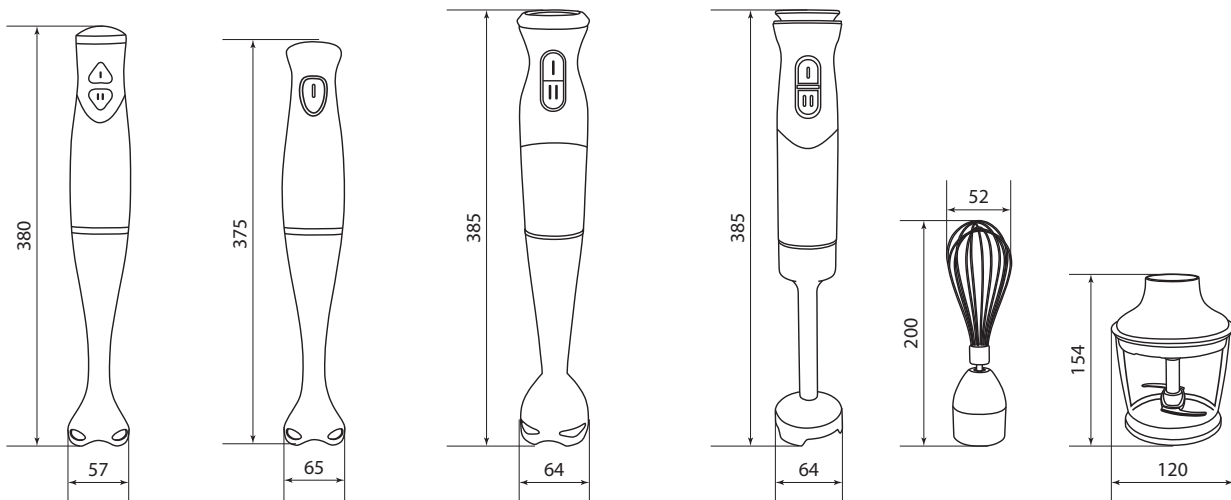
Ассортимент

Изображение	Наименование	Артикул	Мощность, Вт	Материал корпуса	Оборотов в минуту	Количество скоростей
	Блендер погружной "Микс 1", 300 Вт, пластик, 2 скорости, TDM	SQ4007-0001	300	пластик	15 000	2
	Блендер погружной "Микс 2", 500 Вт, нерж. сталь, 2 скорости, TDM	SQ4007-0002	500	нерж. сталь		
	Блендер погружной "Микс 3", 700 Вт, нерж. сталь, 2 скор., венчик, чаша - измельчитель, TDM	SQ4007-0003	700		пластик	16 000
	Блендер погружной "Микс Лайт", 200 Вт, пластик, 1 скорость, TDM	SQ4007-0004	200			

Упаковка

Артикул	Транспортная упаковка				
	Количество, шт.	Масса, кг	Габаритные размеры, мм		
			Длина	Ширина	Высота
SQ4007-0001	12	7,2	295	225	410
SQ4007-0002		10,1	315	240	
SQ4007-0003	8	10,7	411	311	460
SQ4007-0004	12	6,95	275	210	395

Габаритные размеры (мм)



SQ4007-0001

SQ4007-0004

SQ4007-0002

SQ4007-0003

МИКСЕРЫ РУЧНЫЕ СЕРИИ «ЗЕВС»



EAC

Сертификат ТР ТС



Назначение

- Для смешивания жидкостей, приготовления десертов и соусов, а также для замешивания теста.

Преимущества



Тихая работа.



- 5 скоростей для создания идеальной текстуры блюда.
- Режим «Турбо» для быстрого переключения на максимальные обороты.



Два комплекта насадок для взбивания и замешивания теста.

Комплектация

- Миксер – 1 шт.
- Венчики для взбивания – 2 шт.
- Насадки для замешивания теста – 2 шт.
- Руководство по эксплуатации. Паспорт – 1 шт.
- Упаковочная коробка – 1 шт.

Технические характеристики

Наименование параметра	Значение	
Артикул	SQ4011-0001	SQ4011-0002
Номинальное напряжение, В	230	
Номинальная частота, Гц	50	
Номинальная мощность, Вт	200	300
Длина провода, м	1,2	
Масса, кг	0,85	0,8
Срок службы, лет	3	

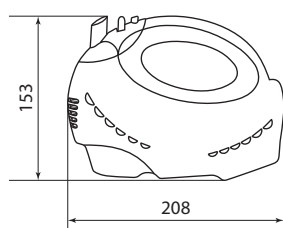
Ассортимент

Изображение	Наименование	Артикул	Мощность, Вт
	Миксер ручной «Зевс 1», 200 Вт, 5 скоростей, режим «Турбо», 2 комплекта насадок, белый, TDM	SQ4011-0001	200
	Миксер ручной «Зевс 2», 300 Вт, 5 скоростей, режим «Турбо», 2 комплекта насадок, черный, TDM	SQ4011-0002	300

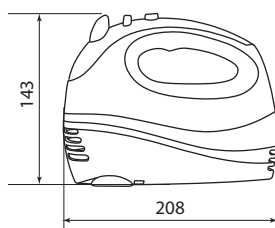
Упаковка

Артикул	Транспортная упаковка				
	Количество, шт.	Масса, кг	Габаритные размеры, мм		
			Длина	Ширина	Высота
SQ4011-0001	8	8,7	420	225	330
SQ4011-0002		7,7			

Габаритные размеры (мм)



SQ4011-0001



SQ4011-0002



МЯСОРУБКИ СЕРИИ «ГЕРКУЛЕС»



Сертификат ТР ТС



Назначение

- Для изготовления мясного фарша и измельчения других продуктов.

Преимущества



Возможность выбора формовочного диска нужного диаметра: 3/5/7 мм.

- Функция реверса позволит облегчить переработку продуктов, если во время работы шнек замедлил вращение, а также в случае остановки или заедания мясорубки во время работы.



В комплекте два вида насадок – для кеббе и колбас.

Комплектация

- Мясорубка – 1 шт.
- Насадка для изготовления колбас – 1 шт.
- Насадка для изготовления кеббе – 1 шт.
- Толкатель – 1 шт.
- Формовочный диск – 3 шт.
- Руководство по эксплуатации. Паспорт – 1 шт.

Технические характеристики

Наименование параметра	Значение
Номинальное напряжение, В	230
Номинальная частота, Гц	50
Функция "Реверс"	есть
Масса, кг	3,8
Срок службы, лет	3

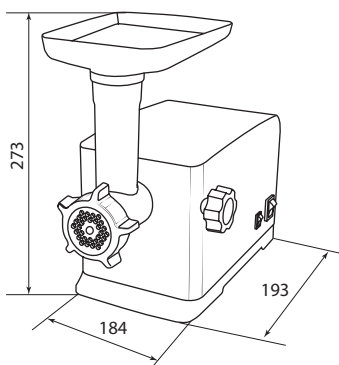
Ассортимент

Наименование	Артикул	Мощность, Вт
Мясорубка "Геркулес", макс. 1800 Вт, реверс, 3 диска: 3, 5, 7 мм, насадки для колбас и кеббе, TDM	SQ4015-0001	1800

Упаковка

Артикул	Транспортная упаковка				
	Количество, шт.	Масса, кг	Габаритные размеры, мм		
			Длина	Ширина	Высота
SQ4015-0001	2	9,6	450	257	440

Габаритные размеры (мм)



ВЕСЫ ЭЛЕКТРОННЫЕ КУХОННЫЕ СЕРИЙ «СПЕЦИИ», «ЯГОДЫ», «АПЕЛЬСИНЫ», «МРАМОР»



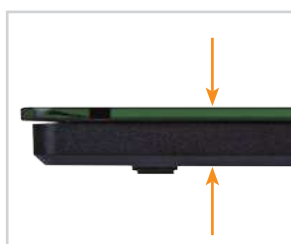
Декларация соответствия



Назначение



Для измерения массы пищевых продуктов, различных веществ и небольших предметов.



Компактный размер.

Преимущества



Устойчивые ножки. прорезиненные

- Возможность выбора единицы измерения: грамм, килограмм, фунт, или унция.
- Благодаря функции сброса веса можно обнулить информацию на дисплее, не отключая устройство.
- Время автоматического выключения весов составляет всего 30 секунд.

Технические характеристики

Наименование параметра	Значение
Шаг измерения, г	1
Максимальный вес измерения, кг	5
Питание	CR2032 (в комплект не входит)
Автоматическое отключение	есть
Сброс веса тары	есть
Единицы измерения	г, кг, фунт, унция
Масса, кг	0,46
Срок службы, лет	3

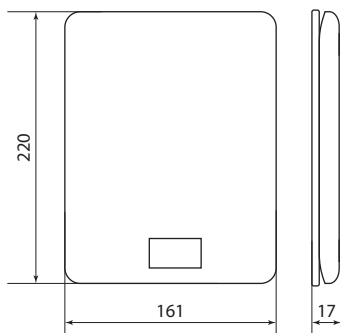
Ассортимент

Изображение	Наименование	Артикул
	Весы электронные кухонные "Специи", стекло, деление 1 г, макс. 5 кг, TDM	SQ4025-0001

Изображение	Наименование	Артикул
	Весы электронные кухонные "Ягоды", стекло, деление 1 г, макс. 5 кг, TDM	SQ4025-0002
	Весы электронные кухонные "Апельсины", стекло, деление 1 г, макс. 5 кг, TDM	SQ4025-0003
	Весы электронные кухонные "Мрамор", стекло, деление 1 г, макс. 5 кг, TDM	SQ4025-0004

Упаковка

Артикул	Транспортная упаковка				
	Количество, шт.	Масса, кг	Габаритные размеры, мм		
			Длина	Ширина	Высота
SQ4025-0001 SQ4025-0002 SQ4025-0003 SQ4025-0004	20	11,5	355	350	240

Габаритные размеры (мм)

SQ4025-0001
SQ4025-0002
SQ4025-0003
SQ4025-0004

ВЕСЫ ЭЛЕКТРОННЫЕ КУХОННЫЕ СЕРИИ «ЛОЖКА»



Декларация соответствия



Назначение



Для измерения массы пищевых продуктов, различных веществ и небольших предметов.

Преимущества

- Возможность выбора единицы измерения: грамм, унция, гран, или карат.
- Благодаря функции сброса веса можно обнулить информацию на дисплее, не отключая устройство.
- Для того, чтобы зафиксировать показания на дисплее, предусмотрена функция «HOLD».

Технические характеристики

Наименование параметра	Значение
Шаг измерения, г	0,1
Максимальный вес измерения, г	500
Питание	CR2032 (в комплект не входит)
Автоматическое отключение	есть
Фиксация веса на дисплее	есть
Сброс веса тары	есть
Единицы измерения	г, унция, гран, карат
Масса, кг	0,41
Срок службы, лет	3

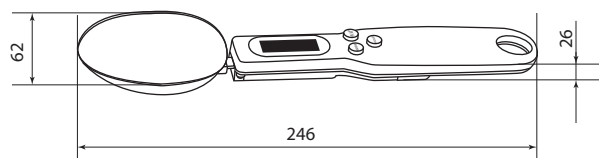
Ассортимент

Изображение	Наименование	Артикул
	Весы электронные "Ложка", деление 0,1 г, макс. 500 г, белый, TDM	SQ4025-0005
	Весы электронные "Ложка", деление 0,1 г, макс. 500 г, зеленый, TDM	SQ4025-0006

Упаковка

Артикул	Транспортная упаковка				
	Количество, шт.	Масса, кг	Габаритные размеры, мм		
Длина			Ширина	Высота	
SQ4025-0005 SQ4025-0006	100	8,3	520	300	443

Габаритные размеры (мм)



ЭЛЕКТРОСКОВОРОДЫ КУХОННЫЕ СЕРИИ «КЭМП»



Сертификат ТР ТС



Назначение

- Для тепловой обработки продуктов в бытовых условиях: для жарки мяса, рыбы, пассерования овощей, приготовления чебу-реков, рагу, плова, тушения мясных, рыбных и овощных блюд.

Преимущества



Регулятор температуры имеет 5 точных настроек нагрева, позволяющих фиксировать и поддерживать наилучший режим в зависимости от продуктов и рецептов.

- Антипригарное покрытие
- Оптимальная глубина электросковороды

Комплектация

- Электросковорода – 1 шт.
- Крышка – 1 шт.
- Сетевой провод с терморегулятором – 1 шт.
- Руководство по эксплуатации. Паспорт – 1 шт.
- Упаковка – 1 шт.

Технические характеристики

Наименование параметра	Значение	
Артикул	SQ4020-0001	SQ4020-0002
Максимальная температура нагрева, °C	245	
Количество настроек температуры	5	
Масса, кг	1,45	2,13

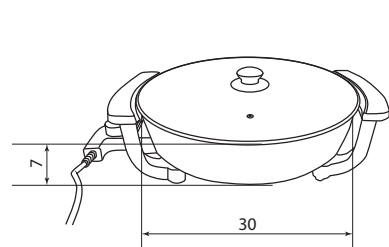
Ассортимент

Изображение	Наименование	Артикул	Номинальная мощность, Вт	Диаметр, см
	Электросковорода "Кэмп 1", 1350 Вт, диаметр 30 см, глубина 7 см, антипригарное покрытие, TDM	SQ4020-0001	1350	30
	Электросковорода "Кэмп 2", 1500 Вт, диаметр 40 см, глубина 7 см, антипригарное покрытие, TDM	SQ4020-0002	1500	40

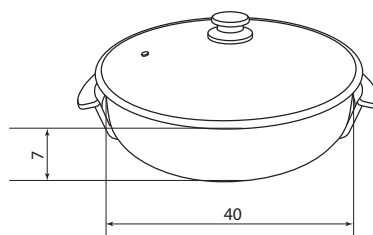
Упаковка

Артикул	Транспортная упаковка				
	Количество, шт.	Масса, кг	Габаритные размеры, мм		
			Длина	Ширина	Высота
SQ4020-0001	4	11	640	440	350
SQ4020-0002		13,5	575	430	423

Габаритные размеры (мм)



SQ4020-0001



SQ4020-0002

ЭЛЕКТРИЧЕСКИЕ ПЛИТКИ СЕРИЙ ЭПС, ЭПС-ОТ, ЭПС МИНИ, ЭПД, ЭПК, ЭПИ



Назначение

- Для разогрева и приготовления пищи и напитков.

Применение

- В качестве основной или дополнительной варочной панели в квартире, офисе или загородном доме.

Материалы

- Корпус из высокопрочной стеклокерамики и пластика или эмалированной нержавеющей стали и металла.
- Нагревательный элемент: нержавеющая сталь (арт. SQ2504-0001, SQ2504-0011, SQ2504-0012, SQ2504-0002, SQ2504-0015, SQ2504-0016, SQ2504-0008, SQ2504-0017), чугунный диск (арт. SQ2504-0003, SQ2504-0013, SQ2504-0014, SQ2504-0004, SQ2504-0009, SQ2504-0010), стеклокерамическая панель (арт. SQ2504-0005, SQ2504-0006, SQ2504-0007).

Ассортимент

Изображение	Наименование	Артикул	Тип конфорки	Потребляемая мощность, Вт	Количество конфорок, шт.	Диаметр нагревательного элемента, мм	Регулятор температуры, тип	Длина шнура питания, м
	Электроплитка одноконф. ЭПС1 230 В, 1 кВт, спираль, белая, TDM	SQ2504-0001	ТЭН	1000	1	150	механический, 5-уровневый	0,8
	Электроплитка одноконф. ЭПС1 230 В, 1 кВт, спираль, коричневая, TDM	SQ2504-0011						
	Электроплитка одноконф. ЭПС1 230 В, 1 кВт, спираль, черная, TDM	SQ2504-0012						
	Электроплитка двухконф. ЭПС2 230 В, 2x1 кВт, спираль, белая, TDM	SQ2504-0002		2000	2			
	Электроплитка двухконф. ЭПС2 230 В, 2x1 кВт, спираль, коричневая, TDM	SQ2504-0015						

~230 В
50 Гц



гарантия
1 год



Сертификат ТР ТС



Декларация ТР ТС



Преимущества



- Легкие и мобильные приборы для обеспечения быстрого и комфортного питания в местах, где невозможна установка стационарных плит.
- Несколько уровней мощности для приготовления различных типов блюд.

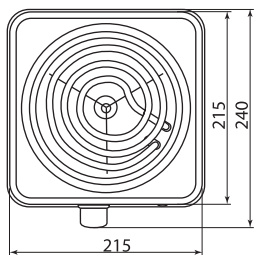
- Модель SQ2504-0007 имеет несколько предустановленных программ: Фритюр, Тушение, Суп, Быстрое кипячение, Жарка, На пару, Горячее молоко, Каша.
- Модели SQ2504-0005 и SQ2504-0006 имеют стеклокерамические конфорки с высокой скоростью нагрева до заданной температуры.
- В модели SQ2504-0007 используется индукционный нагревательный элемент и предусмотрена блокировка панели управления, что повышает безопасность использования электроплитки.
- Модель SQ2504-0008 имеет откидывающийся нагревательный элемент.

Изображение	Наименование	Артикул	Тип конфорки	Потребляемая мощность, Вт	Количество конфорок, шт.	Диаметр нагревательного элемента, мм	Регулятор температуры, тип	Длина шнура питания, м
	Электроплитка двухконф. ЭПС2 230 В, 2x1 кВт, спираль, черная, TDM	SQ2504-0016	ТЭН	2000	2			
	Электроплитка одноконф. ЭПД1 230 В, 1 кВт, диск, белая, TDM	SQ2504-0003	чугунная	1000	1	150	механический, 5-уровневый	0,8
	Электроплитка одноконф. ЭПД1 230 В, 1 кВт, диск, коричневая, TDM	SQ2504-0013						
	Электроплитка одноконф. ЭПД1 230 В, 1 кВт, диск, черная, TDM	SQ2504-0014						
	Электроплитка двухконф. ЭПД2 230 В, 2x1 кВт, диск, белая, TDM	SQ2504-0004						
	Электроплитка двухконф. ЭПД2 230 В, 2x1 кВт, диск, коричневая, TDM	SQ2504-0009						
	Электроплитка двухконф. ЭПД2 230 В, 2x1 кВт, диск, черная, TDM	SQ2504-0010						
	Электроплитка одноконф. ЭПК1 230 В, 1,2 кВт, керам. диск, TDM	SQ2504-0005						
	Электроплитка двухконф. ЭПК2 230 В, 1200+800 Вт, керам. диск, TDM	SQ2504-0006	2000	2	187+164			
	Электроплитка одноконф. ЭПИ1 230 В, 2 кВт, индукц., TDM	SQ2504-0007						
	Электроплитка одноконф. ЭПС1-ОТ, 230 В, 1 кВт, откидной нагр. элемент, спираль, белая, TDM	SQ2504-0008	ТЭН	1000	1	145	механический, 4-уровневый	0,7
	Электроплитка одноконф. ЭПС1 МИНИ, 230 В, 0,5 кВт, спираль, белая, TDM	SQ2504-0017						

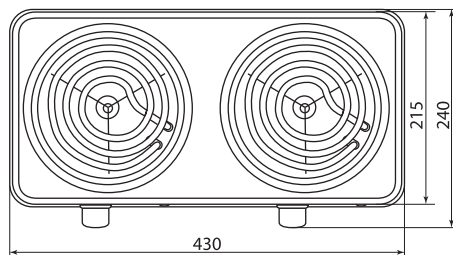
Упаковка

Артикул	Транспортная упаковка				
	Количество, шт.	Масса, кг	Габаритные размеры, мм		
			Длина	Ширина	Высота
SQ2504-0001	12	9,6	460	420	280
SQ2504-0011					
SQ2504-0012					
SQ2504-0002	6	9,7	530	270	480
SQ2504-0015					
SQ2504-0016					
SQ2504-0003	12	16	455	380	270
SQ2504-0013					
SQ2504-0014					
SQ2504-0004	6	15,5	480	270	480
SQ2504-0009					
SQ2504-0010					
SQ2504-0005	5	10	305	280	520
SQ2504-0006		14	505	455	305
SQ2504-0007		14,3	495	330	435
SQ2504-0008	12	15	450	335	575
SQ2504-0017		6,5	290	230	395

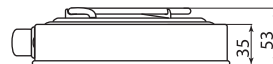
Габаритные размеры (мм)



SQ2504-0001
SQ2504-0011
SQ2504-0012
SQ2504-0003
SQ2504-0013
SQ2504-0014



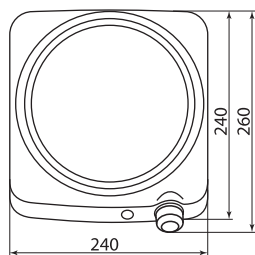
SQ2504-0002
SQ2504-0015
SQ2504-0016
SQ2504-0004
SQ2504-0009
SQ2504-0010



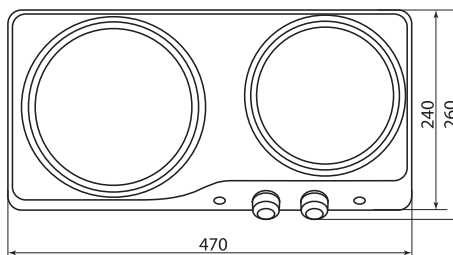
SQ2504-0001
SQ2504-0002
SQ2504-0011
SQ2504-0012
SQ2504-0015
SQ2504-0016



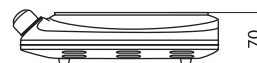
SQ2504-0003
SQ2504-0004
SQ2504-0009
SQ2504-0010
SQ2504-0013
SQ2504-0014



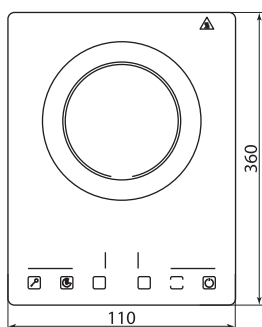
SQ2504-0005



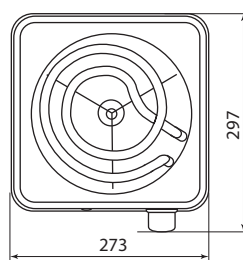
SQ2504-0006



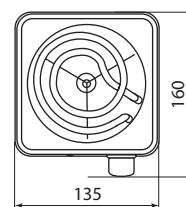
SQ2504-0005
SQ2504-0006



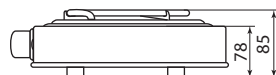
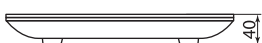
SQ2504-0007



SQ2504-0008



SQ2504-0017



ЗАПЧАСТИ ДЛЯ ЭЛЕКТРОПЛИТОК СЕРИЙ ЭПС И ЭПД

**Назначение**

- Для замены нагревательного элемента у плиток серий ЭПС и ЭПД.

Материалы

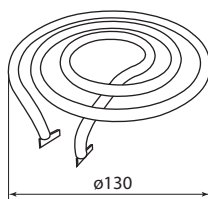
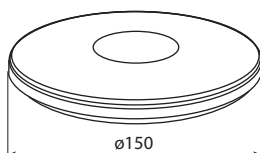
- Нержавеющая сталь.
- Нержавеющая сталь, чугун (для арт. SQ2522-0002).

Ассортимент

Изображение	Наименование	Артикул	Тип конфорки	Диаметр, мм	Материал	Масса, кг
	Электрическая конфорка ЭПС, ТЭН, 230 В, 1000 Вт, D 130 мм, TDM	SQ2522-0001	спиральная (ТЭН)	130	нержавеющая сталь	0,137
	Электрическая конфорка ЭПД, 230 В, 1000 Вт, D 155 мм, TDM	SQ2522-0002	чугунный диск	150	нержавеющая сталь, чугун	0,68

Упаковка

Артикул	Транспортная упаковка				
	Количество, шт.	Масса, кг	Габаритные размеры, мм		
			Длина	Ширина	Высота
SQ2522-0001	100	15,2	475	285	305
SQ2522-0002	24	17,5	320	240	160

Габаритные размеры (мм)

ГАЗОВЫЕ ПЛИТКИ СЕРИИ ГП



Сертификат ТР ТС



Декларация ТР ТС



Применение



В качестве основной или дополнительной варочной панели в квартире, офисе или загородном доме.

Преимущества

- Быстрое подключение.
- Эмалированное покрытие.
- Ручной тип поджига.
- Легко моется.
- Удобна для транспортировки.

Комплектация

- Плитка – 1 шт.
- Конфорка в сборе – 1 шт. (ГП-1); 2 шт. (ГП-2); 3 шт. (ГП-3).
- Решетка – 1 шт.
- Руководство по эксплуатации. Паспорт – 1 шт.
- Упаковочная коробка – 1 шт.
- Крышка – 1 шт. (для модели ГП-3).

Материалы

- Ручка – пластик.
- Корпус – металл.

Технические характеристики

Наименование параметра	Значение		
Модель	ГП-1	ГП-2	ГП-3
Количество конфорок, шт.	1	2	3
Номинальное давление газа, Па	2800		
Расход газа, г/час	160	320	393
Номинальная мощность, Вт	2200	2200+2200	2200+2200+1000
Тип газа	сжиженный нефтяной газ (LPG)		
Вид газа	пропан		
Тип поджига	ручной		
Максимальная нагрузка, кг	10		
Масса нетто, кг	0,7	1,3	2,2

Ассортимент

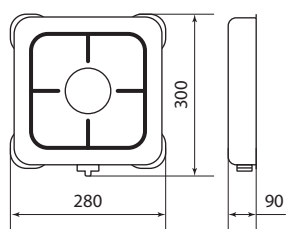
Изображение	Наименование	Артикул	Расход газа, г/час
	Плитка газовая одноконфорочная, ГП-1, белая, TDM	SQ2515-0001	160
	Плитка газовая двухконфорочная, ГП-2, белая, TDM	SQ2515-0002	320
	Плитка газовая трёхконфорочная, ГП-3, белая, TDM	SQ2515-0003	393

Изображение	Наименование	Артикул	Расход газа, г/час
	Плитка газовая одноконфорочная, ГП-1, чёрная, TDM	SQ2515-0004	160
	Плитка газовая двухконфорочная, ГП-2, чёрная, TDM	SQ2515-0005	320
	Плитка газовая трёхконфорочная, ГП-3, чёрная, TDM	SQ2515-0006	393
	Плитка газовая одноконфорочная, ГП-1, коричневая, TDM	SQ2515-0007	160
	Плитка газовая двухконфорочная, ГП-2, коричневая, TDM	SQ2515-0008	320
	Плитка газовая трёхконфорочная, ГП-3, коричневая, TDM	SQ2515-0009	393

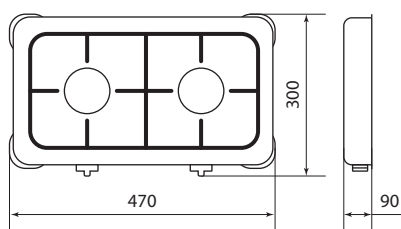
Упаковка

Артикул	Транспортная упаковка				
	Количество, шт.	Масса, кг	Габаритные размеры, мм		
			Длина	Ширина	Высота
SQ2515-0001	10	9,7	350	315	595
SQ2515-0002	1	1,8	582	322	85
SQ2515-0003		2,9			70
SQ2515-0004	10	9,7	350	315	595
SQ2515-0005	1	1,8	582	322	85
SQ2515-0006		2,9			70
SQ2515-0007	10	9,7	350	315	595
SQ2515-0008	1	1,8	582	322	85
SQ2515-0009		2,9			70

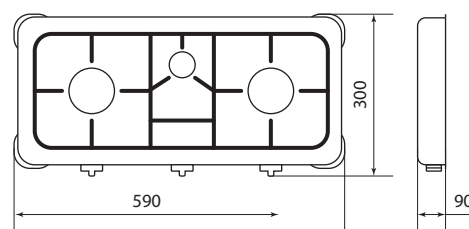
Габаритные размеры (мм)



SQ2515-0001
SQ2515-0004
SQ2515-0007



SQ2515-0002
SQ2515-0005
SQ2515-0008



SQ2515-0003
SQ2515-0006
SQ2515-0009

ГАЗОВЫЕ ПЛИТКИ ПОРТАТИВНЫЕ ТУРИСТИЧЕСКИЕ СЕРИИ ГП-Т



155 ± 10% гр/ч расход газа

Пьезо-электрический розжиг

компактный размер

гарантия 1 год



Сертификат ТР ТС



Декларация ТР ТС



Применение



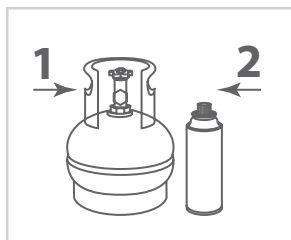
Для разогрева и приготовления еды и напитков на пикнике, охоте, рыбалке, в походе, на даче, во время отдыха на природе и т.д.

Материалы

- Ручка – пластик.
- Корпус – металл.

Преимущества

- Пьезоэлектрический розжиг.
- Защитный клапан избыточного давления.
- Литая алюминиевая конфорка.
- Пластиковый кейс для транспортировки и хранения.
- Защита от ветра.



Модель ГП-2Т имеет два типа подключения газа: баллон-картридж или стационарный баллон от 5 до 50 литров.


Комплектация

- Плитка – 1 шт.
- Съёмная варочная панель – 1 шт.
- Штуцер – 1 шт. (для ГП-2Т)
- Пластиковый кейс – 1 шт.
- Руководство по эксплуатации. Паспорт – 1 шт.

Технические характеристики

Наименование параметра		Значение	
Модель		ГП-1Т	ГП-2Т
Номинальная тепловая мощность, Вт		2300	
Номинальный расход газа, г/ч		155 ± 10%	
Температура пламени, °С		1000-1100	
Вид используемого газа		сжиженный пропан/бутан	
Размер инжектора, мм		0,52	
Номинальное давление газа, кПа		3	
Типы газовых баллонов:	нажимной цанговый баллон-картридж 200/220 г (520 см ³) тип В-220 или аналогичный	+	+
	бытовой газовый баллон для сжиженных углеводородных газов 5-50 л по ГОСТ 15860-84	-	+
Тип розжига		пьезоэлектрический	
Тип горелки		открытая, с кольцевым пламенем	
Тип дымоудаления		естественная вентиляция	
Степень защиты		IPX0	
Максимальный диаметр дна посуды, мм		210	
Максимальная нагрузка на конфорку, кг		25	
Время непрерывной работы, час		1,5-2	

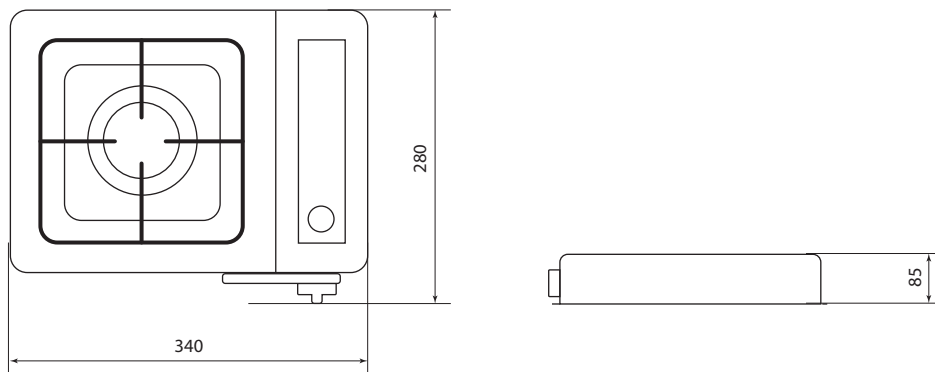
Ассортимент

Изображение	Наименование	Артикул
	Плитка газовая портативная туристическая ГП-1Т, одноконф, кейс, TDM	SQ2517-0001
	Плитка газовая портативная туристическая ГП-2Т, одноконф, 2-а типа подключения газа, кейс, TDM	SQ2517-0002

Упаковка

Артикул	Транспортная упаковка				
	Количество, шт.	Масса, кг	Габаритные размеры, мм		
			Длина	Ширина	Высота
SQ2517-0001	6	12	570	355	315
SQ2517-0002					

Габаритные размеры (мм)



SQ2517-0001
SQ2517-0002

ЭЛЕКТРОКИПЯТИЛЬНИКИ СЕРИИ ЭК



Сертификат ТР ТС

Декларация ТР ТС



Применение



Для подогрева воды и приготовления горячих напитков на даче, во время путешествий.

Преимущества



Кипятильники просты в эксплуатации и не требуют специального ухода.

Материалы

- Ручка – АБС-пластик.
- Нагревательный элемент – никелированное железо.





Экономное решение для дач и загородных домов.

- Четыре варианта мощности в зависимости от объема воды для нагрева.
- Компактные размеры и небольшой вес делают кипятильник незаменимым предметом в багаже путешественника.

Ассортимент

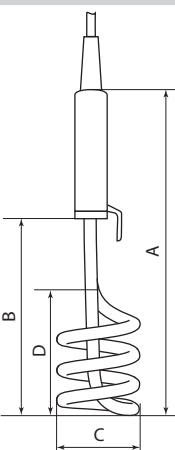
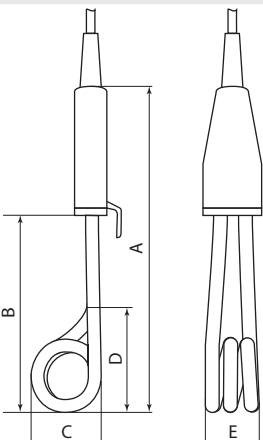
Изображение	Наименование	Артикул	Мощность, кВт	Размер ТЭНа, см	Длина шнура, см
	Электрокипятильник ЭК-0,5; 230 В, 0,5 кВт, ТЭН 8 см, TDM	SQ2505-0001	0,5	8	85
	Электрокипятильник ЭК-1; 230 В, 1 кВт, ТЭН 16,5 см, TDM	SQ2505-0002	1	16,5	
	Электрокипятильник ЭК-1,5; 230 В, 1,5 кВт, ТЭН 19,5 см, TDM	SQ2505-0003	1,5	19,5	
	Электрокипятильник ЭК-2; 230 В, 2 кВт, ТЭН 24 см, TDM	SQ2505-0004	2	24	

Изображение	Наименование	Артикул	Мощность, кВт	Размер ТЭНа, см	Длина шнура, см
	Электрокипяtilьник ЭК-0,3; 230 В, 0,3 кВт, ТЭН 8,5 см, TDM	SQ2505-0005	0,3	8,5	85
	Электрокипяtilьник ЭК-2,5; 230 В, 2,5 кВт, ТЭН 14 см, TDM	SQ2505-0006	2,5	14	

Упаковка

Артикул	Транспортная упаковка				
	Количество, шт.	Масса, кг	Габаритные размеры, мм		
			Длина	Ширина	Высота
SQ2505-0001	100	9,5	180	520	320
SQ2505-0002	50	9	450	270	285
SQ2505-0003		11			310
SQ2505-0004		12			220
SQ2505-0005	100	14,7	430	270	350
SQ2505-0006	80	13,6	470	225	400

Габаритные размеры

Чертеж	Артикул	Габаритные размеры, мм				
		A	B	C	D	E
	SQ2505-0002	220	165	43	90	43
	SQ2505-0003	260	195			
	SQ2505-0006	200	142	37	90	37
	SQ2505-0001	160	100	30	50	17
	SQ2505-0004	290	240	58	95	33
	SQ2505-0005	129	84	31	47	13

ЗАЖИГАЛКИ ДЛЯ БЫТОВЫХ ГАЗОВЫХ ПРИБОРОВ СЕРИИ ЗГ



Декларация соответствия



Применение

Для использования в быту:

- газовая плита;
- разведение костра;
- мангал, барбекю, гриль.

Материалы

- Корпус – пластик.
- Сопло – металл.

Преимущества



Защита от случайного нажатия.



Перезаправляемая.



Гибкий носик (для модели ЗГ-02).

- Тип зажигалки-пьезо.
- Регулировка уровня пламени.
- Непрерывное горение.

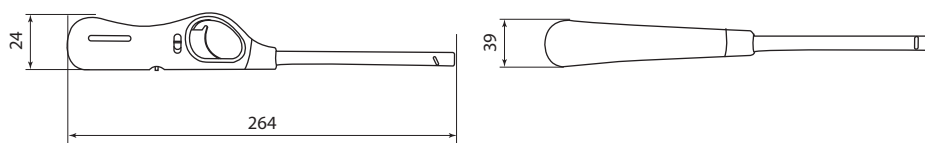
Ассортимент

Изображение	Наименование	Артикул
	Зажигалка газовая с пьезоэлементом ЗГ-01, регул. уров. плам., многоразовая заправка, TDM	SQ2511-0001
	Зажигалка газовая с пьезоэлементом ЗГ-02, регул. уров. плам., многораз. заправка, гибкий носик, TDM	SQ2511-0002

Упаковка

Артикул	Транспортная упаковка				
	Количество, шт.	Масса, кг	Габаритные размеры, мм		
			Длина	Ширина	Высота
SQ2511-0001	48	3,35	338	252	205
SQ2511-0002		3,9			

Габаритные размеры (мм)



ВЕСЫ ЭЛЕКТРОННЫЕ НАСТОЛЬНЫЕ СЕРИЙ «ЮНИТ» И «ДЕЛЬТА»



Декларация ТР ТС



Назначение

- Для измерения веса пищевых продуктов, различных веществ, ювелирных изделий и небольших предметов.

Преимущества



Точность измерения:

- от 0,1 г для артикула SQ4005-0002.
- от 1 г для артикула SQ4005-0001.



Функция подсчета (для артикула SQ4005-0002).

г	г
фунт	карат
унция	унция
мл воды	тройская унция
мл молока	пеннивейт
	гран
SQ4005-0001	SQ4005-0002

Широкий выбор единиц измерения:

- г, фунт, унция, мл воды, мл молока для артикула SQ4005-0001.
- г, карат, унция, тройская унция, пеннивейт, гран – для артикула SQ4005-0002.



Две емкости для взвешивания разных по объему предметов в комплекте (для арт. SQ4005-0002).

Комплектация

- Весы настольные – 1 шт.
- Емкости для взвешивания – 2 шт.
- Руководство по эксплуатации. Паспорт – 1 шт.
- Упаковочная коробка – 1 шт.



Функция сброса веса тары.

Технические характеристики

Наименование параметра	Значение	
	SQ4005-0001	SQ4005-0002
Артикул	SQ4005-0001	SQ4005-0002
Шаг измерения, г	1	0,1
Максимальный вес измерения, кг	10	3
Питание	2 батарейки AAA (в комплект не входят)	
Сброс веса тары	есть	есть
Функция подсчета	нет	есть
Единицы измерения	г, фунт, унция, мл воды, мл молока	г, карат, унция, тройская унция, пеннивейт, гран
Масса, кг	0,24	0,2
Срок службы, лет	3	

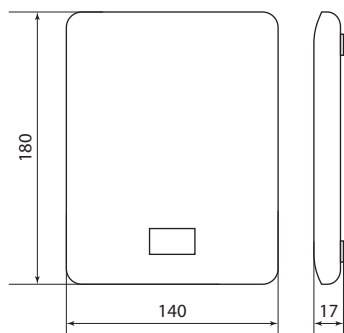
Ассортимент

Изображение	Наименование	Артикул	Деление	Максимальный вес	Единицы измерения	2 емкости для взвешивания в комплекте
	Весы электронные настольные "Юнит", деление 1 г, макс. 10 кг, серебро, TDM	SQ4005-0001	1 г	10 кг	г, фунт, унция, мл воды, мл молока	нет
	Весы электронные настольные "Дельта", деление 0,1 г, макс. 3 кг, серебро, TDM	SQ4005-0002	0,1 г	3 кг	г, карат, унция, тройская унция, пеннивейт, гран	есть

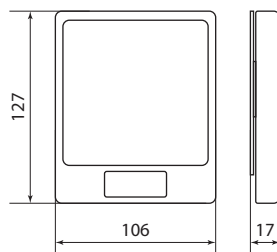
Упаковка

Артикул	Транспортная упаковка				
	Количество, шт.	Масса, кг	Габаритные размеры, мм		
			Длина	Ширина	Высота
SQ4005-0001	40	13	430	345	340
SQ4005-0002		13,5	588	365	195

Габаритные размеры (мм)



SQ4005-0001



SQ4005-0002

БЕЗМЕНЫ ЭЛЕКТРОННЫЕ СЕРИИ «ЭТНА»



Сертификат ТР ТС



Назначение



Для измерения веса.



Благодаря функции сброса веса можно обнулить информацию на LCD дисплее, не отключая устройство.

Преимущества

- Возможность выбора единицы измерения:
 - килограмм, фунт (арт. SQ4018-0001);
 - килограмм, грамм, фунт, унция (арт. SQ4018-0002).
- Время автоматического выключения устройства составляет всего 60 секунд.



Удобный ремень.

Технические характеристики

Наименование параметра	Значение
Питание	CR2032 (в комплект не входит)
Автоматическое отключение	есть
Фиксация веса на дисплее	есть
Сброс веса тары	есть
Срок службы, лет	3

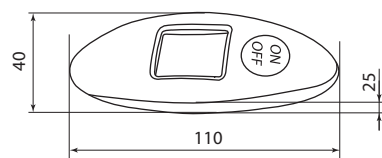
Ассортимент

Изображение	Наименование	Артикул	Шаг измерения, кг	Максимальный вес измерения, кг	Единицы измерения	Масса, кг
	Безмен электронный "Этна 1", деление 0,1 кг, макс. вес 40 кг, TDM	SQ4018-0001	0,1	40	кг, фунт	0,055
	Безмен электронный "Этна 2", деление 0,01 кг, макс. вес 50 кг, подсветка дисплея, TDM	SQ4018-0002	0,01	50	кг, г, фунт, унция	0,095

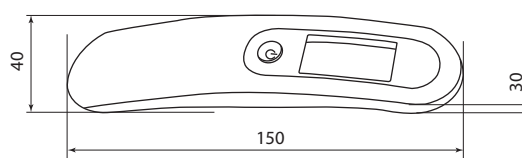
Упаковка

Артикул	Транспортная упаковка				
	Количество, шт.	Масса, кг	Габаритные размеры, мм		
			Длина	Ширина	Высота
SQ4018-0001	200	13	350	315	595
SQ4018-0002	100	12	445	370	465

Габаритные размеры (мм)



SQ4018-0001



SQ4018-0002

МЕТЕОСТАНЦИИ КОМНАТНЫЕ СЕРИИ «КЛИМАТ»



Декларация ТР ТС



Назначение

- Для отображения температурно-влажностных значений внутри помещения.

Преимущества



Встроенные термометр и гигрометр позволяют отслеживать атмосферу помещения.



Специальная подставка позволяет устанавливать метеостанцию на горизонтальных поверхностях.



Барометр отображает погодные условия и помогает спрогнозировать их изменения.



Подсветка дисплея (SQ4006-0001) для удобства эксплуатации в темное время суток.



Отверстия для крепления на стену.

Комплектация

- Метеостанция комнатная – 1 шт.
- Руководство по эксплуатации. Паспорт – 1 шт.
- Упаковочная коробка – 1 шт.

Технические характеристики

Наименование параметра	Значение	
Артикул	SQ4006-0001	SQ4006-0002
Диапазон измеряемых температур, °C	от 0 до +50	
Диапазон измеряемой влажности	от 20% до 95%	
Питание	2xAAA	
Масса, кг	0,1	0,15
Срок службы, лет	3	

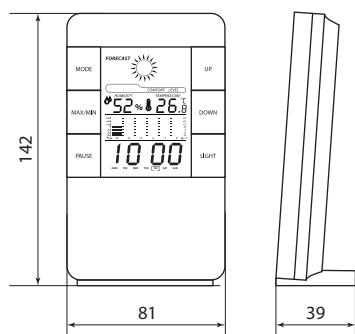
Ассортимент

Изображение	Наименование	Артикул	Расположение дисплея	Подсветка дисплея
	Метеостанция комнатная "Климат 1" вертикальная, термометр, гигрометр, будильник, серебро, TDM	SQ4006-0001	вертикальное	есть
	Метеостанция комнатная "Климат 2" горизонтальная, термометр, гигрометр, будильник, серебро, TDM	SQ4006-0002	горизонтальное	нет

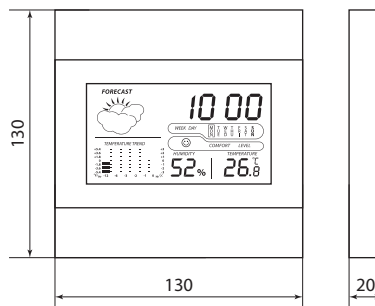
Упаковка

Артикул	Транспортная упаковка				
	Количество, шт.	Масса, кг	Габаритные размеры, мм		
			Длина	Ширина	Высота
SQ4006-0001	60	10	455	327	326
SQ4006-0002		11,4	435	305	300

Габаритные размеры (мм)



SQ4006-0001



SQ4006-0002

РАДИОПРИЕМНИКИ СЕРИИ «РИТМ»



Сертификат TP TC



Назначение

- Для прослушивания радиостанций частоты AM, FM, SW и аудио-файлов с SD, microSD и USB накопителей.

Преимущества



На боковой панели находится LED фонарь.



Устройство поддерживает воспроизведение с внешних носителей - SD, microSD и USB.

- Радиоприемник работает как от встроенной батареи, так и от батарей типа D.

Комплектация

- Радиоприемник – 1 шт.
- Ремень для переноски – 1 шт.
- Руководство по эксплуатации. Паспорт – 1 шт.

Технические характеристики

Наименование параметра	Значение
Работа от электросети, В/Гц	230/50 (кабель 1,5 м)
Питание от батареи	2xD (в комплект не входят)
Питание от аккумулятора, мАч	1200
Масса, г	576
Срок службы, лет	3

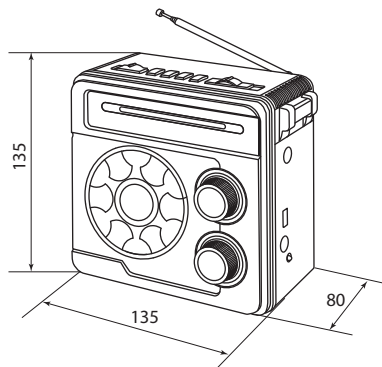
Ассортимент

Наименование	Артикул
Радиоприемник "Ритм" с MP3 плеером, 3Вт, FM/AM/SW, USB, SD/microSD, фонарь, аккумулятор, TDM	SQ4023-0001

Упаковка

Артикул	Транспортная упаковка				
	Количество, шт.	Масса, кг	Габаритные размеры, мм		
			Длина	Ширина	Высота
SQ4023-0001	20	13,35	475	322	320

Габаритные размеры (мм)



УВЛАЖНИТЕЛИ ВОЗДУХА СЕРИИ «АРЕАЛ»



Сертификат ТР ТС



Назначение



Для создания и поддержки комфортного уровня влажности воздуха в помещении.



Регулировка интенсивности пара, поддерживает два режима интенсивности увлажнения воздуха.

Преимущества



Автоматическое отключение при отсутствии воды, без жидкости устройство не работает, что не даёт прибору выйти из строя.



Воду можно доливать в любой момент – достаточно снять крышку с распылителем.

- Увлажнитель можно использовать с добавлением ароматизаторов.
- Объём резервуара для воды – 4 литра. Этого количества хватает примерно на 18 часов работы, так что вы сможете включить устройство на ночь (для модели «Ареал 2»).

Технические характеристики

Наименование параметра	Значение	
Артикул	SQ4013-0004	SQ4013-0005
Номинальное напряжение, В	230	
Номинальная частота, Гц	50	
Объём, л	2	4
Максимальная мощность, Вт	25	
Максимальная производительность, мл/ч	250	450
Длина провода, м	1,5	
Масса, кг	0,7	0,9
Срок службы, лет	3	

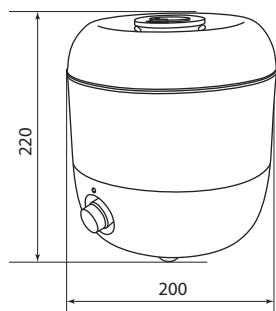
Ассортимент

Изображение	Наименование	Артикул	Объем, л	Максимальная производительность, мл/ч
	Увлажнитель воздуха "Ареал 1"; ультразвуковой, объем 2 л, производительность 250 мл/ч, TDM	SQ4013-0004	2	250
	Увлажнитель воздуха "Ареал 2"; ультразвуковой, объем 4 л, производительность 450 мл/ч, TDM	SQ4013-0005	4	450

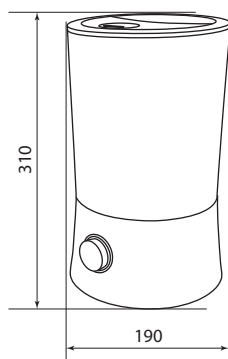
Упаковка

Артикул	Транспортная упаковка				
	Количество, шт.	Масса, кг	Габаритные размеры, мм		
			Длина	Ширина	Высота
SQ4013-0004	8	9	872	438	275
SQ4013-0005		10,2	880	442	347

Габаритные размеры (мм)



SQ4013-0004



SQ4013-0005

ПОРТАТИВНЫЕ УВЛАЖНИТЕЛИ ВОЗДУХА СЕРИИ «АРЕАЛ МИНИ»



Сертификат ТР ТС



Назначение

- Для создания и поддержки комфортного уровня влажности воздуха в помещении.

Преимущества



Два режима подсветки:

- RGB подсветка: периодическая смена цветов.
- подсветка одним выбранным цветом.



Два режима работы:

- непрерывное увлажнение воздуха.
- цикличное увлажнение воздуха, срабатывающее через 3 секунды паузы.



В комплекте две насадки: ночник и вентилятор.

Дополнительные аксессуары подключаются в разъем USB и могут использоваться независимо от работы увлажнителя – главным условием остается подключение самого увлажнителя к электропитанию.

Комплектация

- Портативный увлажнитель воздуха – 1 шт.
- Вентилятор – 1 шт.
- Ночник – 1 шт.
- Кабель USB – micro USB – 1 шт.
- Руководство по эксплуатации. Паспорт – 1 шт.
- Упаковочная коробка – 1 шт.

Технические характеристики

Наименование параметра	Значение		
	SQ4013-0001	SQ4013-0002	SQ4013-0003
Артикул	SQ4013-0001	SQ4013-0002	SQ4013-0003
Объем, л	0,38		
Длина кабеля USB, м	1		
Масса, кг	0,17		
Срок службы, лет	3		

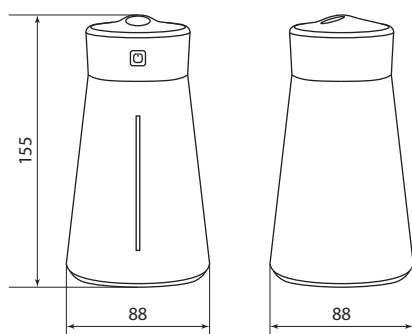
Ассортимент

Изображение	Наименование	Артикул
	Портативный увлажнитель воздуха "Ареал мини", 0,38 л, RGB, насадки: вентилятор, ночник, белый, TDM	SQ4013-0001
	Портативный увлажнитель воздуха "Ареал мини", 0,38 л, RGB, насадки: вентилятор, ночник, серый, TDM	SQ4013-0002
	Портативный увлажнитель воздуха "Ареал мини", 0,38 л, RGB, насадки: вентилятор, ночник, розовый, TDM	SQ4013-0003

Упаковка

Артикул	Транспортная упаковка				
	Количество, шт.	Масса, кг	Габаритные размеры, мм		
			Длина	Ширина	Высота
SQ4013-0001	32	11,2	400	400	385
SQ4013-0002					
SQ4013-0003					

Габаритные размеры (мм)



SQ4013-0001
 SQ4013-0002
 SQ4013-0003

АУДИО-ВИДЕО КАБЕЛИ И ПЕРЕХОДНИКИ



Сертификат TP TC



Назначение



Для передачи аудио-видеосигнала.

Преимущества

- В ассортименте представлены кабели и переходники с различными разъемами.



Позолоченные контакты.








Ферритовые фильтры (для арт. SQ4040-0002, SQ4040-0003, SQ4040-0004).

Технические характеристики

Наименование параметра	Значение
Версия HDMI	V 2.0
Максимальное разрешение/Гц	1080p/240; 2K/120; 4K/60

Ассортимент

Изображение	Наименование	Артикул	Тип порта 1	Тип порта 2	Ферритовые фильтры	Длина кабеля, м	Масса изделия, г
	Кабель "АВК 1" HDMI - HDMI, v2.0, позолоченные контакты, 1 метр, TDM	SQ4040-0001			нет	1	50
	Кабель "АВК 2" HDMI - HDMI, v2.0, позолоченные контакты, с ферритами, 1 метр, TDM	SQ4040-0002				1	90
	Кабель "АВК 3" HDMI - HDMI, v2.0, позолоченные контакты, ферритами, 1,5 метра, TDM	SQ4040-0003	HDMI штекер	HDMI штекер	есть	1,5	100
	Кабель "АВК 4" HDMI - HDMI, v2.0, позолоченные контакты, с ферритами, 3 метра, TDM	SQ4040-0004				3	130

Изображение	Наименование	Артикул	Тип порта 1	Тип порта 2	Ферритовые фильтры	Длина кабеля, м	Масса изделия, г
	Переходник "АВП 1" штекер micro HDMI - гнездо HDMI, позолоченные контакты, TDM	SQ4040-0101	micro HDMI штекер	HDMI гнездо	нет	-	8,1
	Переходник "АВП 2" штекер mini HDMI - гнездо HDMI, позолоченные контакты, TDM	SQ4040-0102	mini HDMI штекер				8,9
	Переходник "АВП 3" гнездо HDMI - гнездо HDMI, позолоченные контакты, TDM	SQ4040-0103	HDMI гнездо				10,1
	Переходник "АВП 4" штекер HDMI - гнездо HDMI угловой на 90 градусов, позолоченные контакты, TDM	SQ4040-0104					10,4
	Переходник "АВП 5" штекер HDMI - гнездо HDMI поворотный на 180 градусов, позолоченные контакты, TDM	SQ4040-0105					12,6

Упаковка

Артикул	Транспортная упаковка				
	Количество, шт.	Масса, кг	Габаритные размеры, мм		
			Длина	Ширина	Высота
SQ4040-0001	200	15	390	330	260
SQ4040-0002	100	11	350	260	240
SQ4040-0003	70	10			
SQ4040-0004	50	9			
SQ4040-0101	1000	9,6	310	290	230
SQ4040-0102		10,4			
SQ4040-0103		11,8	390	330	260
SQ4040-0104		12			
SQ4040-0105	500	8			

ВЕНТИЛЯТОРЫ НАПОЛЬНЫЕ СЕРИИ «ТАЙФУН»

**Назначение**

- Обеспечение циркуляции воздуха и поддержание комфорта.

Применение

- В жилых, торговых, офисных и производственных помещениях.

Материалы

- Лопасты, панель управления – АБС-пластик.
- Основание, защитная сетка – металл.
- Корпус - полипропилен, металл.
- Материал обмотки двигателя – алюминий.

**ЕАС****Сертификат ТР ТС****Декларация ТР ТС****Преимущества**

- Регулировка высоты вентилятора от 1 до 1,25 м.
- Три скорости воздушного потока.
- Функция подсветки панели управления.
- Работа в статичном положении и с поворотом на 90° в горизонтальной плоскости.
- Регулировка наклона вентилятора в вертикальной плоскости.
- Защитная решетка вращающихся лопастей.
- Ручка для переноски вентилятора.
- Длина сетевого шнура 1,5 метра.
- Устойчивое основание.
- Нескользящие ножки.
- Упаковываются по 2 штуки в коробку.
- Возможность дистанционного управления с пульта (для модели VP-03)

Технические характеристики

Наименование параметра	Значение	
	VP-01	VP-03
Модель	VP-01	VP-03
Диаметр лопостей, см	40	
Мощность, Вт	40	
Напряжение питания, В	230	
Частота, Гц	50	
Количество режимов работы	3 скорости воздушного потока	
Управление	механическое	механическое, дистанционное
Регулировка наклона вентилятора по вертикали	есть	
Регулировка высоты		
Функция поворота		
Угол поворота	90°	

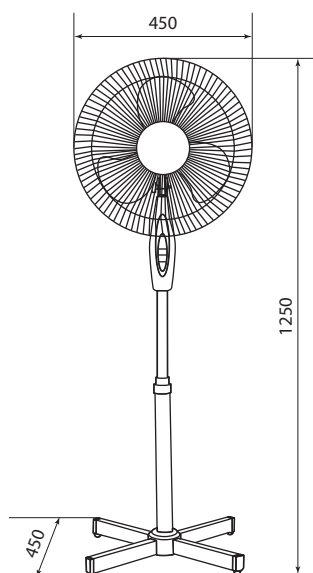
Ассортимент

Изображение	Наименование	Артикул	Цвет	Диаметр лопастей, см	Мощность, Вт
	Вентилятор напольный ВП-01 "Тайфун" H1,25 м, D40 см, 40 Вт, 230 В, серый, TDM	SQ2701-0001	серый	40	40
	Вентилятор напольный ВП-03 "Тайфун" H1,25 м, D40 см, 40 Вт, 230 В, пульт ДУ, таймер, серый, TDM	SQ2701-0006			

Упаковка

Артикулы	Транспортная упаковка				
	Количество, шт.	Масса, кг	Габаритные размеры, мм		
			Длина	Ширина	Высота
SQ2701-0001	2	4,5	435	130	435
SQ2701-0006		5,5	440	180	440

Габаритные размеры (мм)



ВЕНТИЛЯТОРЫ НАСТОЛЬНЫЕ СЕРИИ «ТАЙФУН»



Сертификат ТР ТС



Декларация ТР ТС



Назначение

- Обеспечение циркуляции воздуха и поддержание комфорта.

Применение

- В жилых, торговых, офисных и производственных помещениях.

Материалы

- Лопасти, защитная сетка, основание – АБС-пластик.



Преимущества

- Механическое управление и двухступенчатое переключение скоростей.
- Регулировка наклона вентилятора по вертикали с подбором оптимального направления потока воздуха.
- Двухсторонняя защитная решетка предотвращает от нечаянного касания вращающихся лопастей и попадания в механизм мелких предметов.
- Вентиляторы отличаются небольшими размерами, при этом их мощностных параметров достаточно, чтобы создать прохладу в зоне работы одного человека.
- Длина сетевого шнура 1,5 метра.
- Устойчивое основание.

Технические характеристики

Наименование параметра	Значение
Диаметр лопостей, см	15
Мощность, Вт	15
Напряжение питания, В	230
Частота, Гц	50
Количество режимов работы	2 скорости воздушного потока
Управление	механическое
Регулировка наклона вентилятора по вертикали	есть

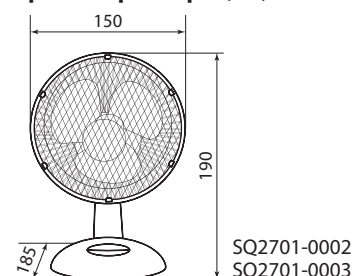
Ассортимент

Изображение	Наименование	Артикул	Цвет
	Вентилятор настольный ВС-01 "Тайфун" D15 см, 15 Вт, 230 В, белый, TDM	SQ2701-0002	белый
	Вентилятор настольный ВС-01 "Тайфун" D15 см, 15 Вт, 230 В, черный, TDM	SQ2701-0003	черный

Упаковка

Артикулы	Транспортная упаковка				
	Количество, шт.	Масса, кг	Габаритные размеры, мм		
			Длина	Ширина	Высота
SQ2701-0002	12	9,3	615	215	560
SQ2701-0003					

Габаритные размеры (мм)



ЭЛЕКТРИЧЕСКИЕ СУШИЛКИ ДЛЯ РУК



Сертификат ТР ТС



Декларация ТР ТС



Назначение

- Для высушивания рук после мытья.

Применение



В общественных туалетах, в ванных комнатах и санузлах гостиниц.

Материал

- АБС-пластик.

Технические характеристики

Наименование параметра	Значение	
	СЭР-1	СЭР-2
Мощность, Вт	2000	850
Напряжение, В/Гц	230/50	
Класс пылевлагозащиты	IPX1	
Длина сетевого кабеля, м	0,8	0,7
Скорость потока воздуха, м/с	15	11
Температура воздуха на выходе, °С	до +70	до +60
Класс защиты	II	
Масса нетто, кг	2	0,59

Преимущества



Бесконтактное управление.

- Прочный пластиковый корпус.
- Высокая производительность.
- Автоматическое отключение в случае перегрева.
- Компактный размер.
- Легкость монтажа.
- Современный и эстетичный внешний вид.

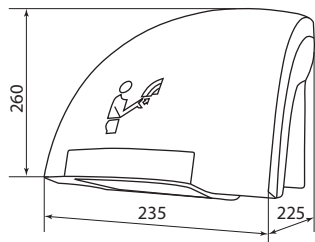
Ассортимент

Изображение	Наименование	Артикул	Мощность, Вт
	Электрическая сушилка для рук СЭР-1, 230 В, 2000 Вт, TDM	SQ2506-0001	2000
	Электрическая сушилка для рук СЭР-2, 230 В, 850 Вт, TDM	SQ2506-0002	850

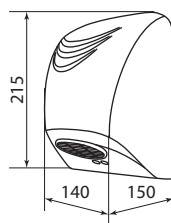
Упаковка

Артикул	Транспортная упаковка				
	Количество, шт.	Масса, кг	Габаритные размеры, мм		
			Длина	Ширина	Высота
SQ2506-0001	4	10,5	570	285	537
SQ2506-0002	20	16	795	455	335

Габаритные размеры (мм)



SQ2506-0001



SQ2506-0002

ВОДОНАГРЕВАТЕЛИ СЕРИИ «ДАЧНИК»

**Назначение**

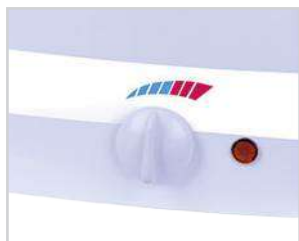
- Для нагревания воды.

Применение

- В дачных домах и помещениях, где отсутствует водоснабжение.

Материалы

- Бак – углеродистая сталь.
- Кран – металл.

Преимущества

Возможность регулировки температуры.

Технические характеристики

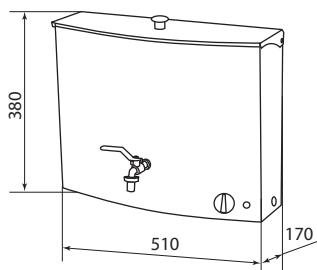
Наименование параметра	Значение
Напряжение, В/Гц	230/50
Мощность, Вт	1250
Объем бака, л	20
Полезный объем, л	17
Длина сетевого кабеля, м	1
Масса изделия, кг	3,1
t нагрева max, °C	65
Время нагрева, мин	30
Степень защиты	IP55

Ассортимент

Наименование	Артикул	Мощность, Вт	Цвет
Водонагреватель "ДАЧНИК", 17 л, 1250 Вт, термостат, кран, сталь, белый, TDM	SQ4052-0001	1250	белый

Упаковка

Артикул	Транспортная упаковка				
	Количество, шт.	Масса, кг	Габаритные размеры, мм		
			Длина	Ширина	Высота
SQ4052-0001	1	3,5	165	385	485

Габаритные размеры (мм)**Сертификат ТР ТС**

Шаровый металлический кран.

- Быстрый нагрев воды – до 65°C за 30 минут.
- Простота монтажа и использования.
- Полезный объем 17 литров.

Комплектация

- Бак – 1 шт.
- Крышка для бака – 1 шт.
- Шаровый кран – 1 шт.
- Гайка и прокладка для крана – по 1 шт.
- Ручка для крышки и саморез для крепления – по 1 шт.
- Ручка термостата – 1 шт.
- Винт крепления крышки к корпусу – 2 шт.
- Заглушка дренажного отверстия – 1 шт.
- Инструкция по эксплуатации. Паспорт - 1 шт.

УТЮГИ СЕРИИ «МЕРКУРИЙ»

2200 Вт
2300 Вт
2600 Вт~230 В
50 Гц

1,9 м

гарантия
1 год

EAC

Сертификат TP TC



Назначение

- Для глажки одежды.

Преимущества



Подошва с керамическим покрытием скользит по любой ткани.



Вертикальное отпаривание даёт возможность привести в порядок одежду прямо на вешалке.



Система автоматического удаления накипи позволяет быстро очищать резервуары утюга.



Функция «антикапля» предотвращает подачу пара, когда утюг остывает, тем самым ограничивает попадание капель конденсата на одежду.



Самоочистка поможет удалить известковые отложения, и прибор будет служить долго.



Функция автоматического отключения позволит не беспокоиться о поломке устройства – она выключит утюг, находящийся в горизонтальном положении, через 30 секунд, а в вертикальном – через 8 минут (для артикула SQ4010-0003).

Технические характеристики

Наименование параметра	Значение		
	Артикул	SQ4010-0001	SQ4010-0002
Номинальное напряжение, В		230	
Номинальная частота, Гц		50	
Номинальная мощность, Вт	2200	2300	2600
Покрывание подошвы	керамика		
Функция вертикального отпаривания	есть		
Антинакипь	–	есть	есть
Антикапля	–	есть	есть
Самоочистка	–	есть	есть
Автоотключение	–	–	есть
Длина провода, м	1,9		
Масса, кг	0,73	1,05	1,07
Срок службы, лет	3		

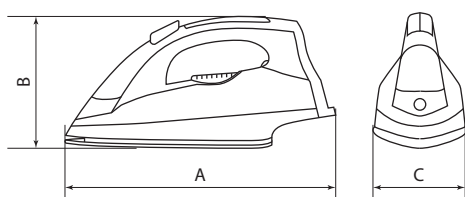
Ассортимент

Изображение	Наименование	Артикул	Мощность, Вт	Антинакипь	Антикапля	Самоочистка	Автоотключение
	Утюг "Меркурий 1", 2200 Вт, керамика, вертикальное отпаривание, TDM	SQ4010-0001	2200	нет	нет	нет	нет
	Утюг "Меркурий 2", 2300 Вт, керамика, верт. отпар., антинакипь, антикапля, самоочистка, TDM	SQ4010-0002	2300	есть	есть	есть	
	Утюг "Меркурий 3", 2600 Вт, кер., верт. отпар., антинакипь, антикапля, самоочистка, автоотключ., TDM	SQ4010-0003	2600				есть

Упаковка

Артикул	Транспортная упаковка				
	Количество, шт.	Масса, кг	Габаритные размеры, мм		
			Длина	Ширина	Высота
SQ4010-0001	12	10,8	435	260	390
SQ4010-0002	10	12,5	615	300	310
SQ4010-0003		12,6	645	315	325

Габаритные размеры



Артикул	Габаритные размеры, мм		
	A	B	C
SQ4010-0001	245	104	111
SQ4010-0002	292	117	139
SQ4010-0003	295	125	150

СУШИЛКИ ДЛЯ БЕЛЬЯ ЭЛЕКТРИЧЕСКИЕ СЕРИИ СБ



Сертификат ТР ТС



Декларация ТР ТС



Назначение

- Для ускоренного просушивания белья и одежды после стирки.

Материал

- Алюминий.
- АБС-пластик.

Преимущества



- Прочное и устойчивое основание.



- Складная конструкция.
- Удобное хранение.

- Ускоряет время просушивания белья.
- Рабочая температура поверхности прутьев +55 °С.
- Низкий уровень энергопотребления.

Технические характеристики

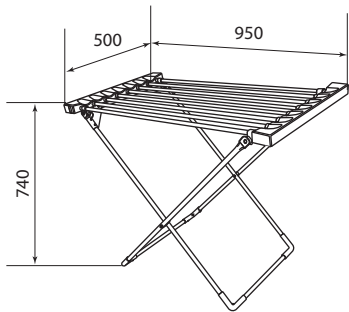
Наименование параметра	Значение	
Модель	СБ-1	СБ-2
Мощность, Вт	120	230
Напряжение, В/Гц	230/50	
Класс пылевлагозащиты	IPX1	
Длина сетевого кабеля, м	1,4	
Температура нагрева, °С	до +55	
Количество прутьев, шт	8	20
Класс защиты	I	
Масса, кг	2,1	3,1

Ассортимент

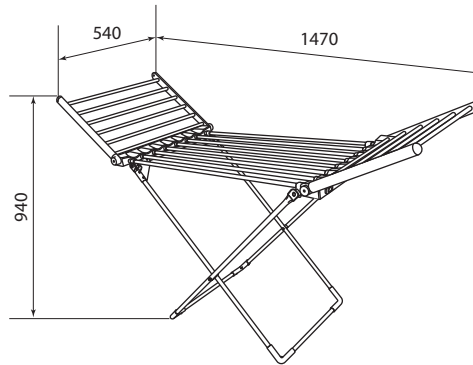
Изображение	Наименование	Артикул	Количество прутьев, шт.
	Сушилка для белья электрическая, СБ-1, 120 Вт, 8 прутьев, напольная, TDM	SQ2508-0001	8
	Сушилка для белья электрическая, СБ-2, 230 Вт, 20 прутьев, напольная, TDM	SQ2508-0002	20

Упаковка

Артикул	Транспортная упаковка				
	Количество, шт.	Масса, кг	Габаритные размеры, мм		
			Длина	Ширина	Высота
SQ2508-0001	5	16,5	1160	340	560
SQ2508-0002	3	13,2	1155	190	570

Габаритные размеры (мм)

SQ2508-0001



SQ2508-0002

СУШИЛКИ ДЛЯ ОБУВИ КОМПАКТНЫЕ СЕРИЙ «УНИВЕРСАЛ» И «ТАЙГА»



Сертификат TP TC



Декларация TP TC



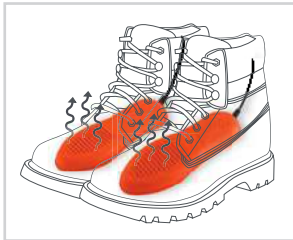
Назначение

- Для деликатной сушки обуви.

Материалы

- Материал нагревателей - пластик.

Преимущества



Быстрое и деликатное высушивание обуви.



Световой индикатор работы.



Модель «Тайга» имеет раздвижную конструкцию, удлиненный сетевой шнур и может использоваться для просушивания высоких сапог.





Подходят для всех типов обуви.

- Предотвращает появление грибка и плесени.

Технические характеристики

Наименование параметра	Значение	
	«Универсал»	«Тайга»
Серия	«Универсал»	«Тайга»
Мощность, Вт	12	
Температура нагрева, °С	до +60	
Длина сетевого шнура, см	110	140
Средняя продолжительность сушки обуви, ч	4	
Класс защиты	II	
Напряжение, В/Гц	230/50	
Масса, кг	308	241

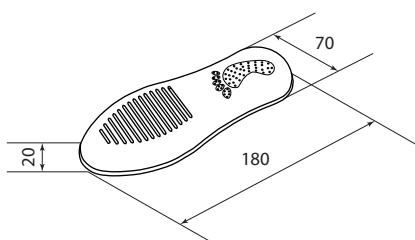
Ассортимент

Изображение	Наименование	Артикул
	Электрическая сушилка для обуви "Универсал", 12 Вт, провод 110 см, TDM	SQ2502-0001
	Электрическая сушилка для обуви "Тайга", 12 Вт, раздвижная, провод 140 см, TDM	SQ2502-0007

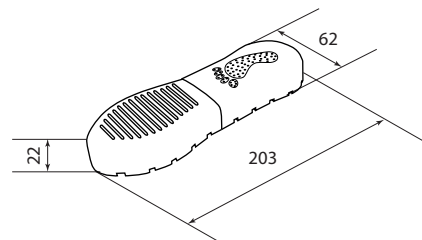
Упаковка

Артикул	Транспортная упаковка				
	Количество, шт.	Масса, кг	Габаритные размеры, мм		
			Длина	Ширина	Высота
SQ2502-0001	60	14,6	500	410	370
SQ2502-0007	50	14,5	535	430	360

Габаритные размеры (мм)



SQ2502-0001



SQ2502-0007

СУШИЛКИ ДЛЯ ОБУВИ НАПОЛЬНЫЕ СЕРИИ СДО



Сертификат ТР ТС



Декларация ТР ТС



Назначение

- Для деликатной сушки обуви.

Материал

- Металл.

Преимущества

- Низкий уровень энергопотребления.
- Предотвращает появление бактерий.
- Безопасно для обуви.



- Деликатная и равномерная сушка обуви.
- Устойчивая конструкция.
- Подходят для всех типов обуви.

Технические характеристики

Наименование параметра	Значение	
	СДО-1	СДО-2
Модель	СДО-1	СДО-2
Мощность, Вт	40	80
Количество нагревательных секций, шт.	4	8
Температура нагрева, °C	до +55	
Длина сетевого шнура, м	1,4	
Класс пылевлагозащиты	IPX1	
Класс защиты	I	
Напряжение, В/Гц	230/50	
Масса, кг	0,9	1,6

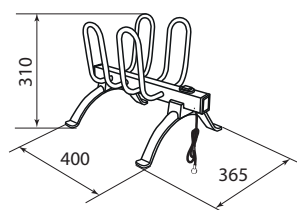
Ассортимент

Изображение	Наименование	Артикул	Мощность, Вт	Количество секций, шт.
	Сушилка для обуви электрическая напольная, СДО-1, 40 Вт, на 2 пары обуви, TDM	SQ2507-0004	40	4
	Сушилка для обуви электрическая напольная, СДО-2, 80 Вт, на 4 пары обуви, TDM	SQ2507-0005	80	8

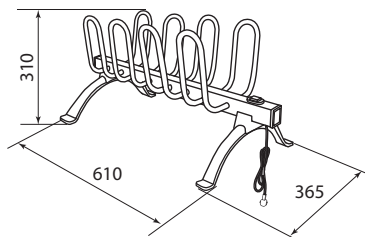
Упаковка

Артикул	Транспортная упаковка				
	Количество, шт.	Масса, кг	Габаритные размеры, мм		
			Длина	Ширина	Высота
SQ2507-0004	10	14,7	1140	430	490
SQ2507-0005	5	11,3		640	245

Габаритные размеры (мм)



SQ2507-0004



SQ2507-0005

ФЕНЫ ДЛЯ ВОЛОС СЕРИИ «САТУРН»



Сертификат ТР ТС



Назначение

- Для сушки и укладки волос.

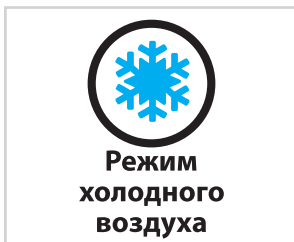
Преимущества



Складная ручка (для артикула SQ4008-0001) позволит взять фен с собой в любую поездку.



Насадка – концентратор для быстрой укладки.



Для фиксации и бережной сушки волос используйте режим «холодный воздух» (для артикулов SQ4008-0002 и SQ4008-0003).



В фенах предусмотрены несколько режимов работы, за счет чего можно выбрать оптимальные условия сушки.






Для удобного хранения фены имеют ручку для подвешивания.

- Длина провода 175 см для удобного и безопасного использования.

Технические характеристики

Наименование параметра	Значение		
	Артикул	SQ4008-0001	SQ4008-0002
Номинальное напряжение, В		230	
Номинальная частота, Гц		50	
Номинальная мощность, Вт	1200	1600	2000
Количество режимов работы	2		2 скорости, 3 температурных режима
Длина провода, м	1,75		
Масса, кг	0,4	0,4	0,6
Срок службы, лет	3		

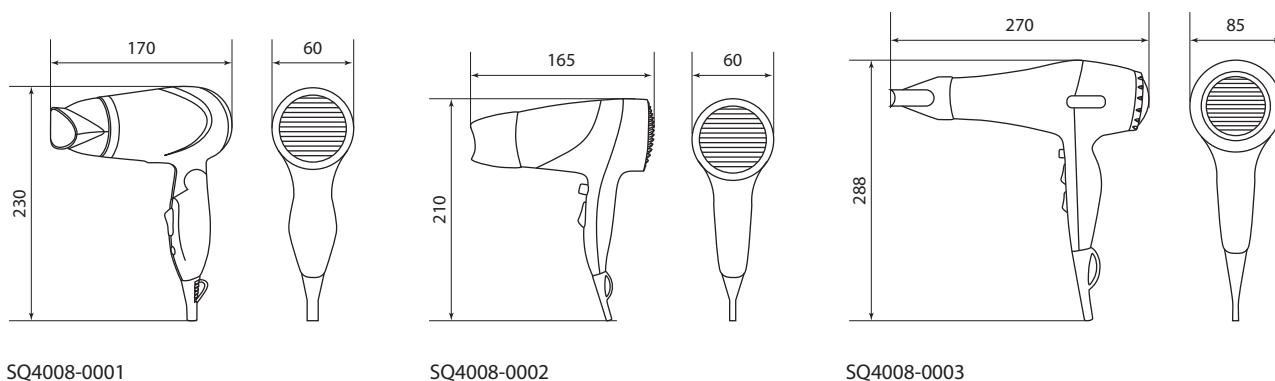
Ассортимент

Изображение	Наименование	Артикул	Мощность, Вт	Количество режимов работы	Складная ручка	Режим «холодный воздух»
	Фен "Сатурн 1", 1200 Вт, 2 режима работы, складная ручка, насадка-концентратор, черный, TDM	SQ4008-0001	1200	2	есть	нет
	Фен "Сатурн 2", 1600 Вт, 2 режима работы, режим хол. воздух, насадка-концентратор, черный, TDM	SQ4008-0002	1600	2	нет	есть
	Фен "Сатурн 3", 2000 Вт, 2 скор., 3 темп. реж., режим хол. воздух, насадка-концентратор, черный, TDM	SQ4008-0003	2000	2 скорости, 3 температурных режима	нет	есть

Упаковка

Артикул	Транспортная упаковка				
	Количество, шт.	Масса, кг	Габаритные размеры, мм		
			Длина	Ширина	Высота
SQ4008-0001	20	10	435	255	374
SQ4008-0002			420	305	480
SQ4008-0003	10	7	490	240	600

Габаритные размеры (мм)



SQ4008-0001

SQ4008-0002

SQ4008-0003

ВЫПРЯМИТЕЛИ ДЛЯ ВОЛОС СЕРИИ «ВЕНЕРА»



EAC

Сертификат ТР ТС



Назначение

- Для выпрямления волос и придания им формы.

Преимущества



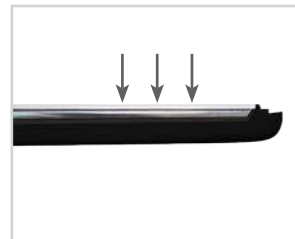
Керамическое покрытие обеспечивает гладкое скольжение и придает волосам естественный блеск и красоту.



Вращающийся шнур длиной 2 метра предоставляет свободу движения: нет необходимости стоять рядом с розеткой, а руку при укладке можно держать так, как вам удобно.



Выпрямитель оборудован встроенным термостатом, позволяющим выбрать температуру, которая оптимально подходит для ваших волос (для артикула SQ4009-0002).



Плавающие пластины позволят избежать слишком сильного надавливания на прядь (для артикула SQ4009-0002).

Технические характеристики

Наименование параметра	Значение	
	Артикул	Значение
Артикул	SQ4009-0001	SQ4009-0002
Номинальное напряжение, В	230	
Номинальная частота, Гц	50	
Номинальная мощность, Вт	45	
Покрытие пластин	керамика	
Рабочая температура пластин, °С	200	150, 170, 190, 210, 230
Длина провода, м	2	
Масса, кг	0,3	0,36
Срок службы, лет	3	

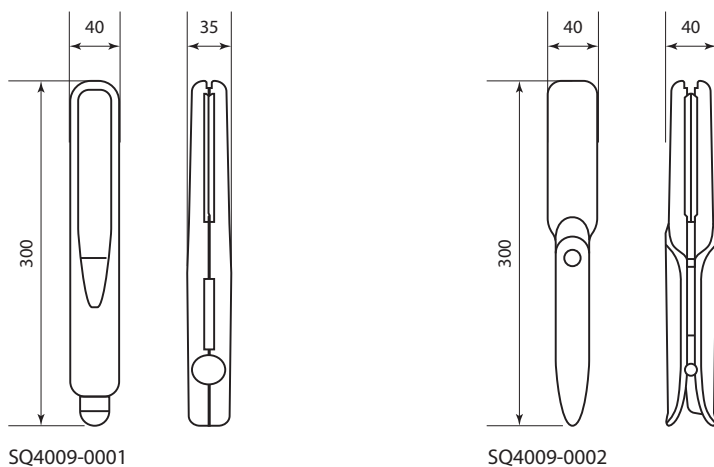
Ассортимент

Изображение	Наименование	Артикул	Контроль температуры	Плавающие пластины
	Выпрямитель для волос "Венера 1", 45 Вт, керамика, t 200 C, TDM	SQ4009-0001	нет	нет
	Выпрямитель для волос "Венера 2", 45 Вт, керамика, 5 ур. t (150-230 C), плавающие пластины, TDM	SQ4009-0002	150-230 °C (5 уровней)	есть

Упаковка

Артикул	Транспортная упаковка				
	Количество, шт.	Масса, кг	Габаритные размеры, мм		
			Длина	Ширина	Высота
SQ4009-0001	30	13	560	290	330
SQ4009-0002		13,5			

Габаритные размеры (мм)



ТРИММЕРЫ СЕРИИ «БАРБЕР СЕТ»



Назначение

- Для подравнивания прически, бороды, усов и удаления волос из ушей и носа.

Преимущества

- До 60 минут работы без подзарядки.



Насадка для стрижки поможет создать идеальную прическу.



Точный триммер позволяет создать четкие края.



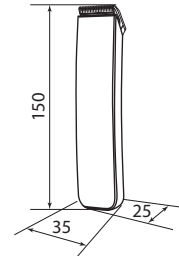
Насадка для носа поможет состричь волоски в ушах и носу эффективно без выдергивания и лишних усилий.



Сертификат ТР ТС



Габаритные размеры (мм)



Бритвенная насадка – бритье лица без использования пены.



Контурная насадка даёт возможность создавать индивидуальные рисунки.

Комплектация

- Триммер – 1 шт.
- Насадка триммерная – 1 шт.
- Насадка для бритья – 1 шт.
- Насадка для стрижки волос в носу и ушах – 1 шт.
- Насадка для стрижки волос – 1 шт.
- Насадка для контурной стрижки - 1 шт.
- Гребни для регулировки длины - 4 шт.
- Масло для смазки – 1 шт.
- Щетка для чистки – 1 шт.
- Руководство по эксплуатации. Паспорт – 1 шт.
- Упаковочная коробка – 1 шт.

Технические характеристики

Наименование параметра	Значение
Номинальное напряжение, В	230
Номинальная частота, Гц	50
Емкость аккумулятора, мА*ч	600
Масса, кг	0,12
Срок службы, лет	3

Ассортимент

Наименование	Артикул	Максимальная мощность, Вт
Триммер "Барбер Сет", 5в1, беспр., 4 гребня, насадки для бритья, контур., стрижки, носа и ушей, TDM	SQ4017-0001	3

Упаковка

Артикул	Транспортная упаковка				
	Количество, шт.	Масса, кг	Габаритные размеры, мм		
			Длина	Ширина	Высота
SQ4017-0001	40	16	675	295	505

МАШИНКИ ДЛЯ СТРИЖКИ СЕРИИ «БАРБЕР»



Сертификат ТР ТС



Назначение

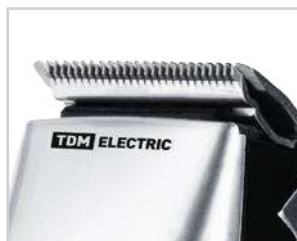
- Для стрижки волос.

Преимущества

- Работает от аккумулятора, что удобно при использовании (для арт. SQ4016-0001, SQ4016-0002).
- Устройство работает до 45 минут без подзарядки (для арт. SQ4016-0001, SQ4016-0002).



В комплект входят гребни, благодаря им можно делать стрижки разной длины.



Ножи из нержавеющей стали.



Регулятор длины стрижки (для арт. SQ4016-0003).



Длина провода 180 см. (для арт. SQ4016-0003).

Комплектация

- Машинка для стрижки – 1 шт.
- Гребни для регулировки длины:
 - 2 шт. (для моделей SQ4016-0001, SQ4016-0002);
 - 4 шт. (для модели SQ4016-0003)
- Ножницы – 1 шт. (для модели SQ4016-0003)
- Расческа – 1 шт. (для модели SQ4016-0003)
- Масло для смазки – 1 шт.
- Щетка для чистки – 1 шт.
- Руководство по эксплуатации. Паспорт – 1 шт.

Технические характеристики

Наименование параметра	Значение		
	SQ4016-0001	SQ4016-0002	SQ4016-0003
Артикул	SQ4016-0001	SQ4016-0002	SQ4016-0003
Номинальное напряжение, В	230		
Номинальная частота, Гц	50		
Емкость аккумулятора, мА*ч	1200	-	

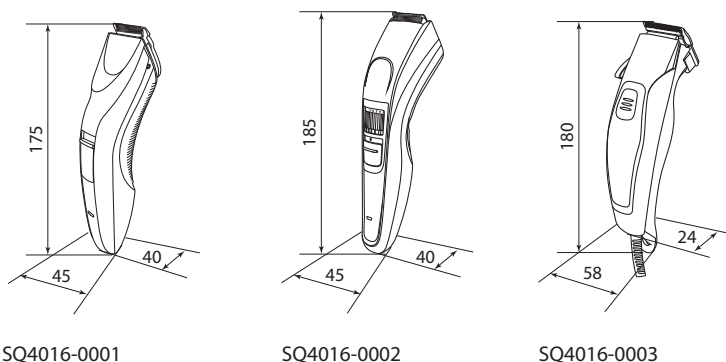
Ассортимент

Изображение	Наименование	Артикул	Максимальная мощность, Вт	Работа от аккумулятора	Длина провода, м	Масса, кг
	Машинка для стрижки аккумуляторная "Барбер 1", 2 гребня (3/6 мм и 9/12 мм), две скорости, TDM	SQ4016-0001	3	Да	0,8	0,176
	Машинка для стрижки аккумуляторная "Барбер 2", 2 регулируемых гребня (1-10 мм и 11-20 мм), TDM	SQ4016-0002				0,16
	Машинка для стрижки проводная "Барбер 3", 4 гребня (3,6,9,12 мм), TDM	SQ4016-0003	12	Нет	1,8	0,3

Упаковка

Артикул	Транспортная упаковка				
	Количество, шт.	Масса, кг	Габаритные размеры, мм		
			Длина	Ширина	Высота
SQ4016-0001	24	10	400	405	405
SQ4016-0002			400	405	406
SQ4016-0003		13,5	490	255	550

Габаритные размеры (мм)



SQ4016-0001

SQ4016-0002

SQ4016-0003

ВЕСЫ ЭЛЕКТРОННЫЕ НАПОЛЬНЫЕ СЕРИЙ «САКУРА», «ФИТНЕС», «ФИАЛКИ», «СПА», «АБСТРАКЦИЯ», «ЧЕРНЫЙ КВАДРАТ», «КОТИКИ» И «МОРЕ»



Шаг измерения 0,01кг	КГ фунт СТОУН	Максимальный вес измерения 180кг	Авто вкл/выкл	Нескользящие ножки	Измеряет температуру в помещении °C	2xAAA
--------------------------------	-----------------------------------	--	---------------	--------------------	---	-------

гарантия **1** год **EAC**

Отказное письмо



Декларация ТР ТС



Назначение

- Для измерения веса тела и различных предметов.

Преимущества



- Шаг измерения в 0,01 кг позволяет максимально точно определить изменения в весе.
- Весы автоматически включаются при взвешивании и отключаются после его окончания.







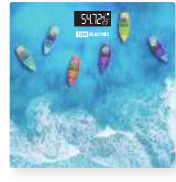
- Прорезиненные ножки обеспечивают устойчивость весов на любой поверхности и не повреждают напольное покрытие.

Технические характеристики

Наименование параметра	Значение
Шаг измерения, кг	0,01
Максимальный вес измерения, кг	180
Питание	2 батарейки AAA (в комплект не входят)
Единицы измерения	кг, фунты, стоуны
Масса, кг	1,1
Срок службы, лет	3

Ассортимент

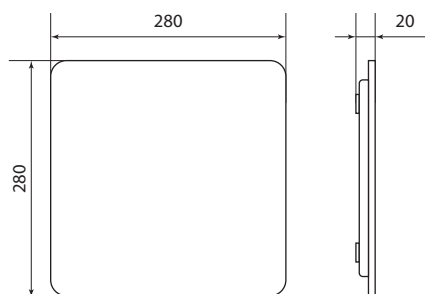
Изображение	Наименование	Артикул
	Весы электронные напольные "Сакура", стекло, деление 0,01 кг, макс. 180 кг, 28x28 см, TDM	SQ4012-0001
	Весы электронные напольные "Фитнес", стекло, деление 0,01 кг, макс. 180 кг, 28x28 см, TDM	SQ4012-0002
	Весы электронные напольные "Фиалки", стекло, деление 0,01 кг, макс. 180 кг, 28x28 см, TDM	SQ4012-0003

Изображение	Наименование	Артикул
	Весы электронные напольные "Спа", стекло, деление 0,01 кг, макс. 180 кг, 28x28 см, TDM	SQ4012-0004
	Весы электронные напольные "Абстракция", стекло, деление 0,01 кг, макс. 180 кг, 28x28 см, TDM	SQ4012-0005
	Весы электронные напольные "Черный Квадрат", стекло, деление 0,01 кг, макс. 180 кг, 28x28 см, TDM	SQ4012-0006
	Весы электронные напольные "Котики", стекло, деление 0,01 кг, макс. 180 кг, 28x28 см, TDM	SQ4012-0007
	Весы электронные напольные "Море", стекло, деление 0,01 кг, макс. 180 кг, 28x28 см, TDM	SQ4012-0008

Упаковка

Артикул	Транспортная упаковка				
	Количество, шт.	Масса, кг	Габаритные размеры, мм		
			Длина	Ширина	Высота
SQ4012-0001 SQ4012-0002 SQ4012-0003 SQ4012-0004 SQ4012-0005 SQ4012-0006 SQ4012-0007 SQ4012-0008	10	14,5	570	325	330

Габаритные размеры (мм)



SQ4012-0001 SQ4012-0005
 SQ4012-0002 SQ4012-0006
 SQ4012-0003 SQ4012-0007
 SQ4012-0004 SQ4012-0008

БЕСКОНТАКТНЫЕ ИНФРАКРАСНЫЕ ТЕРМОМЕТРЫ СЕРИИ «БИТ»



Назначение

- Для измерения температуры тела человека и любой поверхности.

Преимущества



- Позволяют измерить температуру большему количеству людей, чем обычные термометры за равный промежуток времени.
- Термометр прост в обращении и подходит для повседневного использования.



Декларация ТР ТС



Удобный цифровой дисплей мгновенно отображает температуру.

- Два режима измерения: тело человека и любая поверхность. К примеру, с помощью термометра вы можете измерить температуру смеси для младенца.
- Отсутствие вредных веществ или излучений. В составе нет ртути или стекла.
- Благодаря инфракрасному сенсору измерение температуры происходит бесконтактно, что делает процедуру более безопасной.

Технические характеристики

Наименование параметра	Значение
Артикул	SQ4022-0001
Диапазон измерения, °C	32,0–42,9
Шаг измерения, °C	0,1
Питание	2 батарейки AAA (в комплект не входят)
Масса, кг	0,09
Срок службы, лет	3

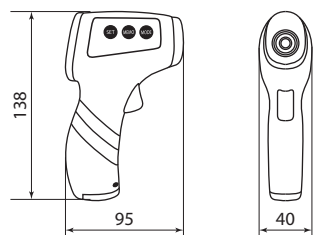
Ассортимент

Изображение	Наименование	Артикул
	Бесконтактный инфракрасный термометр БИТ, погрешность ±0,2 °C, питание от 2xAAA, TDM	SQ4022-0001

Упаковка

Артикул	Транспортная упаковка				
	Количество, шт.	Масса, кг	Габаритные размеры, мм		
			Длина	Ширина	Высота
SQ4022-0001	40	6,4	530	250	360

Габаритные размеры (мм)



SQ4022-0001

ЭЛЕМЕНТЫ ПИТАНИЯ



АККУМУЛЯТОРЫ И ЗАРЯДНЫЕ УСТРОЙСТВА



ЩЕЛОЧНЫЕ ЭЛЕМЕНТЫ ПИТАНИЯ



Декларация соответствия



Назначение

- Для автономного питания профессиональных и бытовых устройств.

Применение

Для устройств с высоким и средним энергопотреблением:

- магнитофоны,
- радиоуправляемые игрушки,
- фонари и т. д.

Для устройств с низким потреблением:

- настенные часы,
- пульты дистанционного управления и т. д.












Преимущества









- Отвечают всем требованиям экологической безопасности, не содержат ртуть и кадмий.
- Изготовлены с применением самых современных технологий и высокоэффективных материалов.
- Срок предэксплуатационного хранения 5 лет. Хранение в сухом помещении при температуре от +10 до +25 °С.
- Широкий диапазон рабочих температур от -30 до +60 °С.
- Емкость в 7–10 раз выше, чем у солевых элементов питания.
- Взрывоустойчивый уплотнитель, что обеспечивает защиту при повышении давления.
- Дополнительный уплотняющий материал и двойная завальцовка для повышения защиты от вытекания электролита.
- Яркий, узнаваемый дизайн упаковки.

Внимание! Нуждаются в специальной утилизации.

Ассортимент

Изображение	Наименование	Артикул	Типоразмер	Номинальное напряжение, В	Количество в индивидуальной упаковке, шт.	Индивидуальная упаковка
	Элемент питания LR03 AAA Alkaline 1,5V SR-4 TDM	SQ1702-0032	AAA	1,5	4	термоусадочная пленка
	Элементы питания LR03 AAA Alkaline 1,5V BP-4 TDM	SQ1702-0006	AAA	1,5	4	блистер
	Элемент питания LR03 AAA Alkaline 1,5V PAK-8 TDM	SQ1702-0004	AAA	1,5	8	блистер
	Элемент питания LR03 AAA Alkaline 1,5V PAK-96 TDM	SQ1702-0010	AAA	1,5	4	термоусадочная пленка

Изображение	Наименование	Артикул	Типоразмер	Номинальное напряжение, В	Количество в индивидуальной упаковке, шт.	Индивидуальная упаковка
	Элемент питания LR03 AAA Alkaline 1,5V BOX-24 TDM	SQ1702-0033	AAA	1,5	24	пластиковый бокс
	Элемент питания LR03 AAA Alkaline 1,5V SC-10 TDM	SQ1702-0057	AAA	1,5	10	термоусадочная пленка с картонным подвесом
	Элемент питания LR6 AA Alkaline 1,5V SR-4 TDM	SQ1702-0034	AA	1,5	4	термоусадочная пленка
	Элементы питания LR6 AA Alkaline 1,5V BP-4 TDM	SQ1702-0003	AA	1,5	4	блистер
	Элемент питания LR6 AA Alkaline 1,5V PAK-8 TDM	SQ1702-0009	AA	1,5	8	блистер
	Элемент питания LR6 AA Alkaline 1,5V PAK-96 TDM	SQ1702-0005	AA	1,5	4	пленка
	Элемент питания LR6 AA Alkaline 1,5V BOX-24 TDM	SQ1702-0035	AA	1,5	24	пластиковый бокс
	Элемент питания LR6 AA Alkaline 1,5V SC-10 TDM	SQ1702-0058	AA	1,5	10	термоусадочная пленка с картонным подвесом
	Элемент питания LR14 C Alkaline 1,5V BP-2 TDM	SQ1702-0011	C	1,5	2	блистер
	Элемент питания LR20 D Alkaline 1,5V BP-2 TDM	SQ1702-0012	D	1,5	2	блистер
	Элемент питания 6LR61 «Крона» 9V BP-1 TDM	SQ1702-0013	Крона	9	1	блистер

Изображение	Наименование	Артикул	Типоразмер	Номинальное напряжение, В	Количество в индивидуальной упаковке, шт.	Индивидуальная упаковка
	Элемент питания A23 Alkaline 12V BP5 TDM	SQ1702-0039	A23/MN21	12	5	блистер
	Элемент питания A27 Alkaline 12V BP5 TDM	SQ1702-0040	A27/MN27	12	5	блистер
	Элемент питания AG3/LR41 Alkaline 1,5V BP-10 TDM	SQ1702-0041	AG3/ LR41	1,5	10	блистер
	Элемент питания AG4/LR626 Alkaline 1,5V BP-10 TDM	SQ1702-0042	AG4/LR626	1,5	10	блистер
	Элемент питания AG10/LR1130 Alkaline 1,5V BP-10 TDM	SQ1702-0043	AG10/ LR1130	1,5	10	блистер
	Элемент питания AG13/LR44 Alkaline 1,5V BP-10 TDM	SQ1702-0044	AG13/LR44	1,5	10	блистер
	Элемент питания AG1/LR621 Alkaline 1,5V BP-10 TDM	SQ1702-0045	AG1/LR621	1,5	10	блистер
	Элемент питания AG12/LR43 Alkaline 1,5V BP-10 TDM	SQ1702-0046	AG12/LR43	1,5	10	блистер

Упаковка

Артикул	Групповая упаковка		Транспортная упаковка				
	Количество, шт.	Масса, кг	Количество, шт.	Масса, кг	Габаритные размеры, мм		
					Ширина	Высота	Глубина
SQ1702-0003	48	1,3	576	14,7	325	292	215
SQ1702-0004	96	1,3	1152	14,5	293	214	170
SQ1702-0005		2,2	576		340	260	110
SQ1702-0006	48	0,7	1152	14,7	435	300	215
SQ1702-0009	96	2,4	576	14,5	346	261	115
SQ1702-0010		1,1	1152	14,8	280	210	155
SQ1702-0011	24	1,9	192	15,2	320	342	215
SQ1702-0012	12	1,9	96	14,6	455	330	115
SQ1702-0013	10	0,7	120	8,4	332	298	215
SQ1702-0033	-	-	1152	14,5	330	258	153
SQ1702-0035			576		315	210	118
SQ1702-0039			500	5	300	145	185
SQ1702-0040				3,8			
SQ1702-0041	200	0,304	10000	15,5	430	343	312
SQ1702-0042		0,246		12,6			
SQ1702-0043		0,475	4000	9,8	335	265	168
SQ1702-0044		0,615		12,6			
SQ1702-0045		0,234	10000	12	430	343	312
SQ1702-0046		0,56	4000	11,5	335	265	168
SQ1702-0032	60	0,67	1200	14,6	298	192	123
SQ1702-0034	40	0,94	480	11,9	293	138	203
SQ1702-0057	120	1,42	1080	13,5	265	225	180
SQ1702-0058		2,9	480	12,1	400	200	142

ЭЛЕМЕНТЫ ПИТАНИЯ ЛИТИЕВЫЕ



Декларация соответствия



Назначение

- Для автономного питания профессиональных и бытовых устройств.

Применение

Для устройств со средним и низким энергопотреблением:

- калькуляторы,
- брелоки автомобильной сигнализации,
- электронные термометры,
- напольные весы,
- пульты дистанционного управления,
- портативные игры и электронные поздравительные открытки,
- электронные часы, датчики,
- бортовые микрокомпьютеры и т. д.

Преимущества

- Отвечают всем требованиям экологической безопасности, не содержат ртуть и кадмий.
- Изготовлены с применением самых современных технологий и высокоэффективных материалов.
- Срок предэксплуатационного хранения более 10 лет (низкий уровень саморазряда – менее 1% в год).
- Широкий диапазон рабочих температур от –20 до +55 °С.
- Высокая ёмкость при небольших размерах.
- Широкий ассортимент.
- Возможна поштучная продажа. Штрихкод на каждом элементе питания.

Внимание! Нуждаются в специальной утилизации.

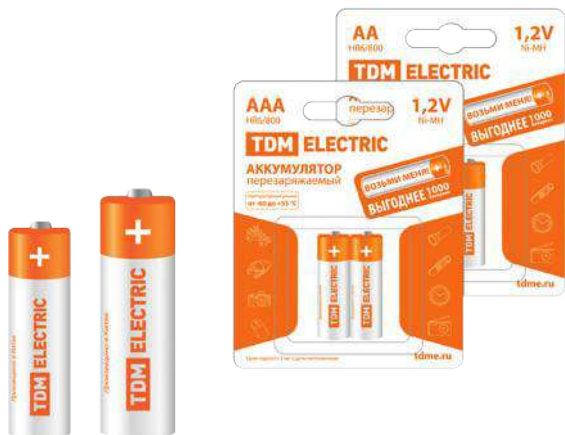
Ассортимент

Изображение	Наименование	Артикул	Типоразмер	Номинальное напряжение, В	Количество в индивидуальной упаковке, шт.
	Элемент питания CR1220 Lithium 3V BP-5 TDM	SQ1702-0024	CR1220	3	5
	Элемент питания CR1616 Lithium 3V BP-5 TDM	SQ1702-0025	CR1616		
	Элемент питания CR1620 Lithium 3V BP-5 TDM	SQ1702-0026	CR1620		
	Элемент питания CR2016 Lithium 3V BP-5 TDM	SQ1702-0027	CR2016		
	Элемент питания CR2025 Lithium 3V BP-5 TDM	SQ1702-0028	CR2025		
	Элемент питания CR2032 Lithium 3V BP-5 TDM	SQ1702-0029	CR2032		
	Элемент питания CR2430 Lithium 3V BP-5 TDM	SQ1702-0030	CR2430		
	Элемент питания CR2450 Lithium 3V BP-5 TDM	SQ1702-0031	CR2450		
	Элемент питания CR123 Lithium 3V BP-1 TDM	SQ1702-0036	CR123/DL123A	1	
	Элемент питания CR2016 Lithium 3V BP-1 TDM	SQ1702-0097	CR2016		
	Элемент питания CR2025 Lithium 3V BP-1 TDM	SQ1702-0098	CR2025		
	Элемент питания CR2032 Lithium 3V BP-1 TDM	SQ1702-0099	CR2032		

Упаковка

Артикул	Групповая упаковка		Транспортная упаковка				
	Количество, шт.	Масса, кг	Количество, шт.	Масса, кг	Габаритные размеры, мм		
					Ширина	Высота	Глубина
SQ1702-0024	100	0,128	2500	3,2	433	213	303
SQ1702-0025		0,16		4			
SQ1702-0026		0,172		4,3			
SQ1702-0027		0,22		5,5			
SQ1702-0028		0,28		7			
SQ1702-0029		0,34		8,5			
SQ1702-0030		0,54		13,5			
SQ1702-0031		0,64		16			413
SQ1702-0036		20		0,375			240
SQ1702-0097	40	0,21	2400	13,4	399	268	430
SQ1702-0098		0,24		15,15			
SQ1702-0099		0,25		16			

АККУМУЛЯТОРЫ НИКЕЛЬ-МЕТАЛЛОГИДРИДНЫЕ



Декларация соответствия



Назначение

- Для автономного питания профессиональных и бытовых устройств.

Применение

Для устройств со средним и низким энергопотреблением:

- фонари,
- детские игрушки,
- радиоприемники,
- клавиатуры,
- компьютерные мышки и т.д.

Преимущества

- Являются более экологичным и безопасным источником энергии, чем обычные батарейки, за счет возможности многократного использования.
- Срок предэксплуатационного хранения 5 лет. Хранить в сухом помещении при температуре не выше +22 °С.
- До 1000 циклов зарядки-разрядки.
- Широкий диапазон рабочих температур от -60 до +55 °С.
- Яркий узнаваемый дизайн упаковки.

Внимание! Нуждаются в специальной утилизации.

Ассортимент

Изображение	Наименование	Артикул	Типо-размер	Емкость, мА·ч	Номинальное напряжение, В	Количество в индивидуальной упаковке, шт.	Индивидуальная упаковка
	Аккумулятор AAA-600 mAh Ni-MH BP-2 TDM	SQ1702-0073	AAA	600	1,2	2	блистер
	Аккумулятор AAA-800 mAh Ni-MH BP-2 TDM	SQ1702-0074		800			
	Аккумулятор AAA-1000 mAh Ni-MH BP-2 TDM	SQ1702-0075		1000			
	Аккумулятор AAA-1100 mAh Ni-MH BP-2 TDM	SQ1702-0076		1100			
	Аккумулятор AA-1500 mAh Ni-MH BP-2 TDM	SQ1702-0068	AA	1500			
	Аккумулятор AA-2300 mAh Ni-MH BP-2 TDM	SQ1702-0070		2300			
	Аккумулятор AA-2500 mAh Ni-MH BP-2 TDM	SQ1702-0071		2500			
	Аккумулятор AA-2700mAh Ni-Mh BP-2 TDM	SQ1702-0072		2700			

Упаковка

Артикул	Групповая упаковка		Транспортная упаковка				
	Количество, шт.	Масса, кг	Количество, шт.	Масса, кг	Габаритные размеры, мм		
					Ширина	Высота	Глубина
SQ1702-0073	24	0,4	288	4,8	278	263	214
SQ1702-0074		0,45		5,3			
SQ1702-0075		0,46		5,6			
SQ1702-0076		0,475		5,7			
SQ1702-0068		0,6		7,4			
SQ1702-0070	20	0,75	240	8,8	300	287	
SQ1702-0071				9,1			
SQ1702-0072				9,4			

АККУМУЛЯТОРЫ ЛИТИЙ-ИОННЫЕ



Декларация соответствия



Назначение

- Для автономного питания профессиональных и бытовых устройств.

Применение

Для устройств с высоким энергопотреблением:

- фонари,
- шуруповерты.

Преимущества

- Высокая емкость по сравнению с обычными аккумуляторами.
- Питание устройств с высоким энергопотреблением в течение длительного времени.
- Срок предэксплуатационного хранения 5 лет.
- Являются более экологичным и безопасным источником энергии, чем обычные батарейки.
- До 500 циклов зарядки-разрядки.
- Широкий диапазон рабочих температур от -20 до $+50$ °C.

Внимание! Нуждаются в специальной утилизации.

Ассортимент

Изображение	Наименование	Артикул	Типоразмер	Номинальное напряжение, В	Наличие защиты	Количество в индивидуальной упаковке, шт.	Индивидуальная упаковка
	Аккумулятор LIR18650 3,7 В 2600 мА*ч Li-Ion, термоусад., TDM	SQ1702-0087			нет		термоусадочная пленка
	Аккумулятор LIR18650 3,7 В 2600 мА*ч Li-Ion, с защитой, BP-1, TDM	SQ1702-0088	18650	3,7	да	1	блистер

Упаковка

Артикул	Групповая упаковка		Транспортная упаковка				
	Количество, шт.	Масса, кг	Количество, шт.	Масса, кг	Габаритные размеры, мм		
					Ширина	Высота	Глубина
SQ1702-0087	10	0,42	200	9,35	245	155	145
SQ1702-0088	–	–	50	4	185	185	

ЗАРЯДНЫЕ УСТРОЙСТВА ДЛЯ NI-MH AA/AAA АККУМУЛЯТОРОВ



Сертификат TP TC



Назначение

- Для зарядки Ni-MH аккумуляторов типоразмеров AA/AAA.

Применение

- Для зарядки аккумуляторов дома, в автомобиле, в путешествии от любого источника питания с USB-разъемом.

Материалы

- АБС-пластик.

Преимущества

- Легкие и компактные зарядные устройства.
- Интуитивно понятная индикация этапов процесса зарядки.
- Защита от короткого замыкания, избыточного заряда и неправильно установленных аккумуляторов.
- Возможность зарядки от любого совместимого USB-адаптера.
- Модели SQ1702-0101, SQ1702-0103 и SQ1702-0105 поставляются с аккумуляторами в комплекте.

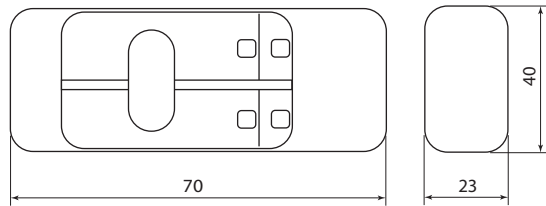
Ассортимент

Изображение	Наименование	Артикул	Типоразмер заряжаемых аккумуляторов	Количество слотов для аккумуляторов, шт.	Количество независимых каналов заряда, шт.	Сила тока и напряжение			Аккумуляторы в комплекте	Цвет
						для AA макс., выход	для AAA макс., выход	вход		
	Зарядное устройство 36044 (3600 mAh 4 слота AA/AAA 4 кан. USB) TDM	SQ1702-0100	AA/AAA	4	4	1,4 В 3,6 А	1,4 В 1,5 А	5 В 2,1 А	-	черный
	Зарядное устройство 36044H (3600 mAh 4 слота AA/AAA 4 кан.+4xAA2500 USB) TDM	SQ1702-0101	AA/AAA						4xAA 2500 мА•ч	
	Зарядное устройство 3022H (300 mAh 2 слота AA/AAA 2 кан.+2xAA2500 USB) TDM	SQ1702-0103	AA/AAA	2	1	2,8 В 0,3 А	2,8 В 0,12 А	5 В 1 А	2xAA 2500 мА•ч	белый
	Зарядное устройство 3044H (300 mAh 4 слота AA/AAA 2 кан.+4xAA2500 USB) TDM	SQ1702-0105	AA/AAA	4	2				4xAA 2500 мА•ч	

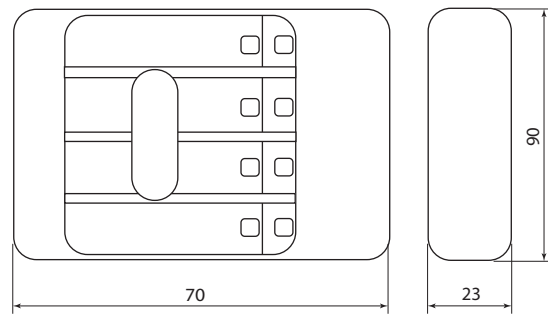
Упаковка

Артикул	Групповая упаковка		Транспортная упаковка				
	Количество, шт.	Масса, кг	Количество, шт.	Масса, кг	Габаритные размеры, мм		
					Ширина	Высота	Глубина
SQ1702-0100	10	1	100	11,8	665	300	304
SQ1702-0101		2,1		23,7			
SQ1702-0103		1,1		12,8	615	224	
SQ1702-0105		2		21,3	665	300	

Габаритные размеры (мм)



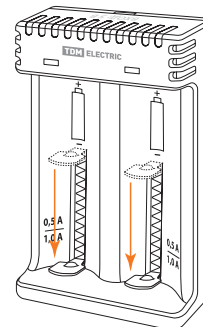
SQ1702-0103

SQ1702-0100
SQ1702-0101
SQ1702-0105

ЗАРЯДНЫЕ УСТРОЙСТВА ДЛЯ ЛИТИЙ-ИОННЫХ АККУМУЛЯТОРОВ



Сертификат ТР ТС



Назначение

- Для автономного питания профессиональных и бытовых устройств.

Применение

- Для зарядки аккумуляторов дома, в автомобиле, в путешествии от любого источника питания с USB-разъемом.

Преимущества

- Большой ассортимент заряжаемых типоразмеров (10440, 10500, 12500, 12650, 13450, 13500, 13650, 14500, 14650, 16340/CR123A, 16500, 16650, 17500, 17650, 1767, 18490, 18500, 18650,

- 18700, 20700, 21700, 22500, 22650, 25500, 26500, 26650).
- Возможность зарядки от любого совместимого USB-адаптера.
- Защита от короткого замыкания, избыточного заряда и неправильно установленных аккумуляторов.
- Интуитивно понятная индикация процесса зарядки.
- Кабель micro USB – USB в комплекте.
- Устройства заряжают аккумуляторы систем ICR, LIR, IMR, INR с установленными защитными платами и без, за исключением аккумуляторов LiFePo4.

Внимание! Нуждаются в специальной утилизации.

Ассортимент

Изображение	Наименование	Артикул	Количество каналов заряда, шт.	Сила тока и напряжение	
				Вход	Выход
	Зарядное устройство для литиевых аккумуляторов ION1 (0.5/1A, 1 слот, 10440/18650/26650), USB, TDM	SQ1702-0112	1	5 В 1 А	4,2 В 0,5/1 А**
	Зарядное устройство для литиевых аккумуляторов ION2 (0.5/1A, 2 слота, 10440/18650/26650), USB, TDM	SQ1702-0113	2	6 В 1 А / 2,1 А*	

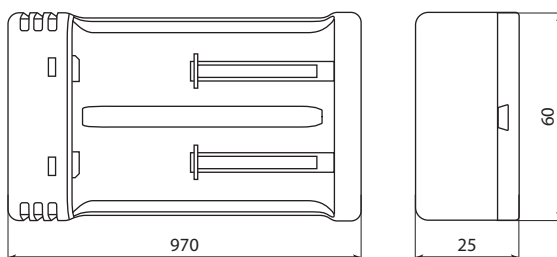
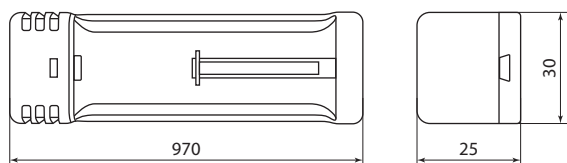
*Входное напряжение зависит от мощности использованного адаптера (в комплект не входит).

**Выходное напряжение зависит от типоразмера аккумулятора (для аккумуляторов длиной свыше 6 см применяется напряжение 1 А).

Упаковка

Артикул	Транспортная упаковка				
	Количество, шт.	Масса, кг	Габаритные размеры, мм		
			Ширина	Высота	Глубина
SQ1702-0112	50	4,2	400	280	205
SQ1702-0113	40	4,4	375		

Габаритные размеры (мм)



ВНЕШНИЕ АККУМУЛЯТОРЫ СЕРИИ «ЮКОН»



Декларация соответствия



Назначение

- Для зарядки мобильных устройств.

Преимущества

- На корпусе аккумуляторов SQ1703-0001, SQ1703-0003, SQ1703-0004, SQ1703-0005, SQ1703-0006, SQ1703-0008 расположены два USB выхода, которые позволяют заряжать сразу два устройства одновременно.
- Для удобства на аккумуляторах есть световые индикаторы, по которым легко отслеживать уровень заряда самого аккумулятора.
- Внешние аккумуляторы компактные и легкие, поэтому не займут много места в сумке или в кармане.

- В артикулах SQ1703-0005, SQ1703-0006, SQ1703-0007 и SQ1703-0008 есть разъем Type-C, который можно использовать для зарядки устройств, а также для зарядки самого внешнего аккумулятора.
- Универсальность – заряжает большинство смартфонов, планшетов, игровых приставок и других мобильных устройств.

Комплектация

- Внешний аккумулятор – 1 шт.
- Кабель USB – micro USB – 1 шт.
- Руководство по эксплуатации. Паспорт – 1 шт.
- Упаковочная коробка – 1 шт.

Ассортимент

Изображение	Наименование	Артикул	Емкость, мАч	Количество портов USB	LED фонарь	Масса, кг
	Внешний аккумулятор "Юкон 1", 6000 mAh, 2,1 A, 2 USB, TDM	SQ1703-0001	6000	2	есть	0,19
	Внешний аккумулятор "Юкон 2", 8000 mAh, 2,1 A, 1 USB, TDM	SQ1703-0002	8000	1	нет	
	Внешний аккумулятор "Юкон 3", 8000 mAh, 2,1 A, 2 USB, TDM	SQ1703-0003	8000	2	есть	0,20
	Внешний аккумулятор "Юкон 4", 10 000 mAh, 2,1 A, 2 USB, TDM	SQ1703-0004	10 000		нет	
	Внешний аккумулятор "Юкон 5", 5000 mAh, 2,4 A, 2 USB, Type-C, TDM	SQ1703-0005	5 000		нет	0,12
	Внешний аккумулятор "Юкон 6", 10 000 mAh, 2,4 A, 2 USB, Type-C, TDM	SQ1703-0006	10 000			0,23

Изображение	Наименование	Артикул	Емкость, мАч	Количество портов USB	LED фонарь	Масса, кг
	Внешний аккумулятор "Юкон 7", 10 000 mAh, 3 A, Quick Charge 3.0, Power Delivery, 1 USB, Type-C, TDM	SQ1703-0007	10 000	1	нет	0,23
	Внешний аккумулятор "Юкон 8", 20 000 mAh, 3 A, 2 USB, Type-C, TDM	SQ1703-0008	20 000	2		0,41

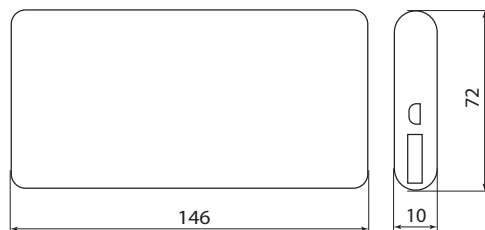
Упаковка

Артикул	Транспортная упаковка				
	Количество, шт.	Масса, кг	Габаритные размеры, мм		
			Длина	Ширина	Высота
SQ1703-0001	40	10	400	300	300
SQ1703-0002					
SQ1703-0003					
SQ1703-0004					
SQ1703-0005	50	11	390	250	250
SQ1703-0006					
SQ1703-0007					
SQ1703-0008					
SQ1703-0008	25	11,5			

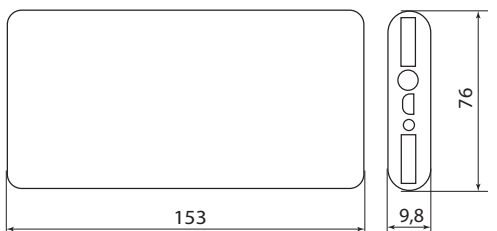
Габаритные размеры (мм)



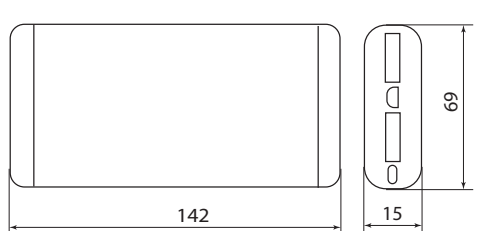
SQ1703-0001



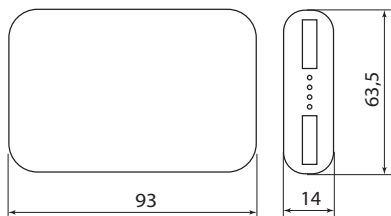
SQ1703-0002



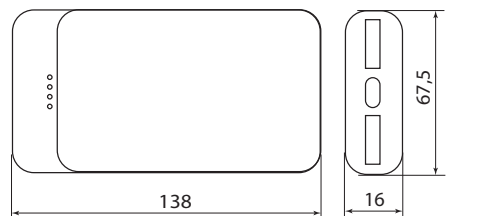
SQ1703-0003



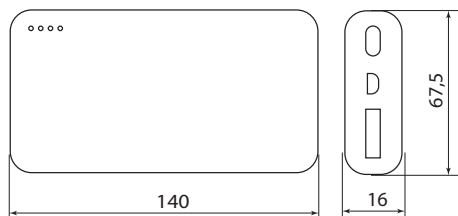
SQ1703-0004



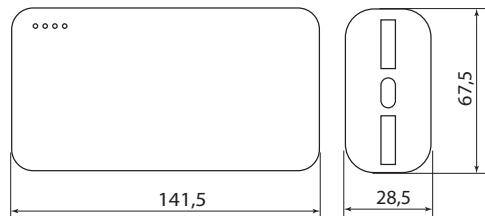
SQ1703-0005



SQ1703-0006



SQ1703-0007



SQ1703-0008

USB АДАПТЕРЫ И АКЦЕССУАРЫ



АВТОМОБИЛЬНЫЕ ЗАРЯДНЫЕ УСТРОЙСТВА СЕРИИ АЗУ



EAC

Сертификат ТР ТС



Назначение



Зарядка мобильных устройств через прикуриватель.

Материалы

- Корпус устройств выполнен из АБС-пластика.

Преимущества

- Универсальность – заряжает большинство смартфонов, планшетов, игровых приставок и других мобильных устройств.
- Высококачественные материалы.
- Защита от перегрузки.
- Защита от перегрева.
- 2 USB-порта (арт. SQ1810-0202).

Технические характеристики

Наименование параметра	Значение			
Артикул	SQ1810-0201	SQ1810-0202	SQ1810-0203	SQ1810-0204
Материал корпуса	АБС-пластик			
Номинальное напряжение, В	12 - 24			
Номинальный ток, А	2,1		1	3
Цвет	черный			
Масса изделия, г	13	14	13	14
Масса в упаковке, г	16	17	16	17

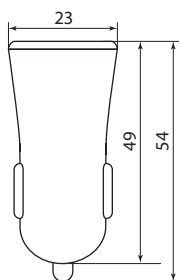
Ассортимент

Изображение	Наименование	Артикул	Количество USB-портов
	Автомобильное зарядное устройство, АЗУ 1, 2,1 А, 1 USB, черный, TDM	SQ1810-0201	1
	Автомобильное зарядное устройство, АЗУ 2, 2,1 А, 2 USB, черный, TDM	SQ1810-0202	2
	Автомобильное зарядное устройство, АЗУ 3, 1 А, 1 USB, черный, TDM	SQ1810-0203	1
	Автомобильное зарядное устройство, АЗУ 4, Quick Charge 3.0, 3 А, 1 USB, черный, TDM	SQ1810-0204	

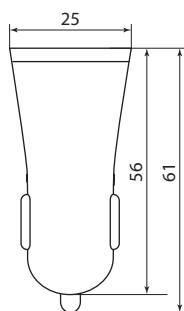
Упаковка

Артикул	Транспортная упаковка				
	Количество, шт.	Масса, кг	Габаритные размеры, мм		
			Длина	Ширина	Высота
SQ1810-0201	200	3,6	460	300	300
SQ1810-0202		3,8			
SQ1810-0203		3,6			
SQ1810-0204		3,8			

Габаритные размеры (мм)



SQ1810-0201
SQ1810-0203



SQ1810-0202
SQ1810-0204

СЕТЕВЫЕ ЗАРЯДНЫЕ УСТРОЙСТВА СЕРИИ **СЗУ**



Сертификат ТР ТС

Декларация о соответствии ТР ЕАЭС 037/2016



Назначение

- Зарядка и питание мобильных устройств.

Материалы

- Корпус устройств выполнен из АБС-пластика.

Преимущества

- Универсальность – заряжает большинство смартфонов, планшетов, игровых приставок и других мобильных устройств.
- Высококачественные материалы.
- Защита от короткого замыкания.
- Защита от перегрузки.
- Защита от перегрева.
- 2 USB-порта (арт. SQ1810-0005, SQ1810-0006, SQ1810-0021).

Технические характеристики

Наименование параметра	Значение								
	Артикул	SQ1810-0001	SQ1810-0002	SQ1810-0003	SQ1810-0004	SQ1810-0005	SQ1810-0006	SQ1810-0011	SQ1810-0021
Материал корпуса	АБС-пластик								
Номинальное напряжение, В	230								
Номинальный ток, А	1		3				2,1		
Масса изделия, г	18		33		34		26		35
Масса в упаковке, г	21		36		37		29		38

Ассортимент

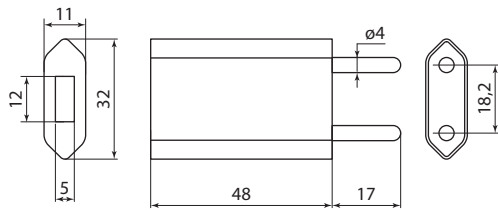
Изображение	Наименование	Артикул	Количество USB-портов
	Сетевое зарядное устройство, СЗУ 2, 1 А, 1 USB, белый TDM	SQ1810-0001	1
	Сетевое зарядное устройство, СЗУ 2, 1 А, 1 USB, черный TDM	SQ1810-0002	
	Сетевое зарядное устройство, СЗУ 5, Quick Charge 3.0, 3 А, 1 USB, белый, TDM	SQ1810-0003	
	Сетевое зарядное устройство, СЗУ 6, Quick Charge 3.0, 3 А, 1 USB, черный, TDM	SQ1810-0004	
	Сетевое зарядное устройство, СЗУ 7, Quick Charge 3.0, 3 А, 2 USB, белый, TDM	SQ1810-0005	2
	Сетевое зарядное устройство, СЗУ 8, Quick Charge 3.0, 3 А, 2 USB, черный, TDM	SQ1810-0006	

Изображение	Наименование	Артикул	Количество USB-портов
	Сетевое зарядное устройство, СЗУ 3, 2,1 А, 1 USB, черный, TDM	SQ1810-0011	1
	Сетевое зарядное устройство, СЗУ 4, 2,1 А, 2 USB, черный, TDM	SQ1810-0021	2

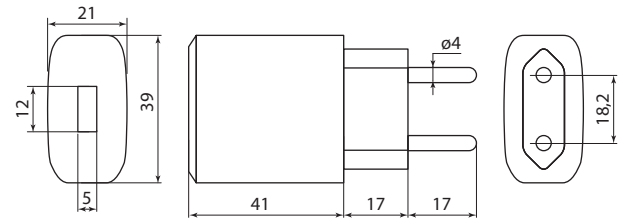
Упаковка

Артикул	Транспортная упаковка				
	Количество, шт.	Масса, кг	Габаритные размеры, мм		
			Длина	Ширина	Высота
SQ1810-0001	200	5,4	440	320	290
SQ1810-0002					
SQ1810-0003		7,7	600	300	230
SQ1810-0004					
SQ1810-0005		7,9	650	320	290
SQ1810-0006					
SQ1810-0011	8,5	440	320	290	
SQ1810-0021	8,6	440	320	290	

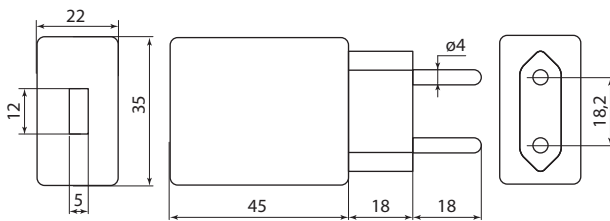
Габаритные размеры (мм)



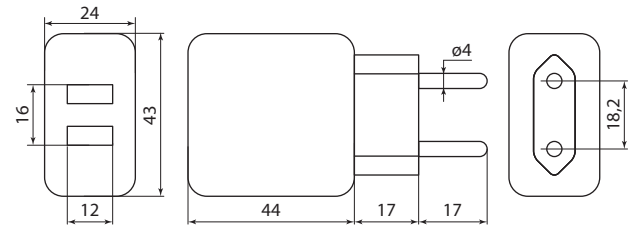
SQ1810-0001
SQ1810-0002



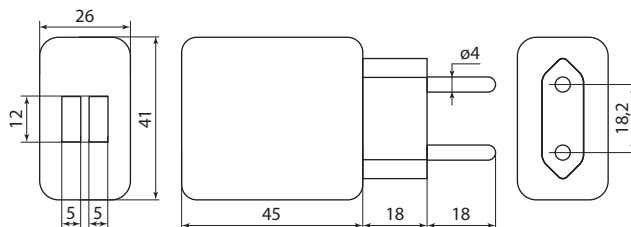
SQ1810-0011



SQ1810-0003
SQ1810-0004



SQ1810-0021



SQ1810-0005
SQ1810-0006

ДАТА-КАБЕЛИ СЕРИИ ДК



Отказное письмо



Назначение



Для подключения мобильных устройств к источникам питания и синхронизации данных.

Материалы

- Шнур выполнен из ПВХ.

Преимущества

- Передача данных со скоростью до 480 Мбит/с.
- Сила тока 2 А позволяет быстро зарядить устройство.
- Высококачественные материалы.

Технические характеристики

Наименование параметра	Значение		
Артикул	SQ1810-0301, SQ1810-0302, SQ1810-0303, SQ1810-0304, SQ1810-0305, SQ1810-0306	SQ1810-0307, SQ1810-0310, SQ1810-0313, SQ1810-0316, SQ1810-0319	SQ1810-0308, SQ1810-0311, SQ1810-0312, SQ1810-0314, SQ1810-0315, SQ1810-0317, SQ1810-0318, SQ1810-0320, SQ1810-0321
Тип порта 2	USB Type-A 2.0		
Номинальный ток, А	2		
Длина кабеля, м	1		
Масса изделия, г	18	31	
Масса в упаковке, г	21	52	

Ассортимент

Изображение	Наименование	Артикул	Тип порта 1
	Дата-кабель, ДК 1, USB - micro USB, 1 м, черный, TDM	SQ1810-0301	USB micro
	Дата-кабель, ДК 2, USB - USB Type-C, 1 м, черный, TDM	SQ1810-0302	USB Type-C
	Дата-кабель, ДК 3, USB - Lightning, 1 м, черный, TDM	SQ1810-0303	USB Lightning
	Дата-кабель, ДК 4, USB - micro USB, 1 м, белый, TDM	SQ1810-0304	USB micro
	Дата-кабель, ДК 5, USB - USB Type-C, 1 м, белый, TDM	SQ1810-0305	USB Type-C
	Дата-кабель, ДК 6, USB - Lightning, 1 м, белый, TDM	SQ1810-0306	USB Lightning
	Дата-кабель, ДК 7, USB - micro USB, 1 м, тканевая оплетка, черный, TDM	SQ1810-0307	USB micro
	Дата-кабель, ДК 8, USB - USB Type-C, 1 м, тканевая оплетка, черный, TDM	SQ1810-0308	USB Type-C

Изображение	Наименование	Артикул	Тип порта 1
	Дата-кабель, ДК 9, USB - Lightning, 1 м, тканевая оплетка, черный, TDM	SQ1810-0309	USB Lightning
	Дата-кабель, ДК 10, USB - micro USB, 1 м, тканевая оплетка, серый, TDM	SQ1810-0310	USB micro
	Дата-кабель, ДК 11, USB - USB Type-C, 1 м, тканевая оплетка, серый, TDM	SQ1810-0311	USB Type-C
	Дата-кабель, ДК 12, USB - Lightning, 1 м, тканевая оплетка, серый, TDM	SQ1810-0312	USB Lightning
	Дата-кабель, ДК 13, USB - micro USB, 1 м, силиконовая оплетка, оранжевый, TDM	SQ1810-0313	USB micro
	Дата-кабель, ДК 14, USB - USB Type-C, 1 м, силиконовая оплетка, оранжевый, TDM	SQ1810-0314	USB Type-C
	Дата-кабель, ДК 15, USB - Lightning, 1 м, силиконовая оплетка, оранжевый, TDM	SQ1810-0315	USB Lightning
	Дата-кабель, ДК 16, USB - micro USB, 1 м, силиконовая оплетка, голубой, TDM	SQ1810-0316	USB micro
	Дата-кабель, ДК 17, USB - USB Type-C, 1 м, силиконовая оплетка, голубой, TDM	SQ1810-0317	USB Type-C
	Дата-кабель, ДК 18, USB - Lightning, 1 м, силиконовая оплетка, голубой, TDM	SQ1810-0318	USB Lightning
	Дата-кабель, ДК 19, USB - micro USB, 1 м, силиконовая оплетка, розовый, TDM	SQ1810-0319	USB micro
	Дата-кабель, ДК 20, USB - USB Type-C, 1 м, силиконовая оплетка, розовый, TDM	SQ1810-0320	USB Type-C
	Дата-кабель, ДК 21, USB - Lightning, 1 м, силиконовая оплетка, розовый, TDM	SQ1810-0321	USB Lightning

Упаковка

Артикул	Транспортная упаковка				
	Количество, шт.	Масса, кг	Габаритные размеры, мм		
			Длина	Ширина	Высота
SQ1810-0301 SQ1810-0302 SQ1810-0303 SQ1810-0304 SQ1810-0305 SQ1810-0306	500	12,5	480	350	300
SQ1810-0307 SQ1810-0308 SQ1810-0309 SQ1810-0310 SQ1810-0311 SQ1810-0312 SQ1810-0313 SQ1810-0314 SQ1810-0315 SQ1810-0316 SQ1810-0317 SQ1810-0318 SQ1810-0319 SQ1810-0320 SQ1810-0321	200	11,5	530	350	340

РАЗВЕТВИТЕЛИ USB



Сертификат ТР ТС



Назначение

- Для подключения нескольких USB устройств к одному USB порту.

Материалы

- Корпус устройств выполнен из АБС-пластика.
- Шнур выполнен из ПВХ.

Преимущества

- Не требуется установка драйверов.
- Скорость передачи данных до 5 Гбит/с.
- Питание по шине USB.
- Возможность подключения до 7 USB устройств к одному порту.

Технические характеристики

Наименование параметра	Значение			
	Артикул	SQ1810-0501	SQ1810-0502	SQ1810-0511
Тип портов USB		2.0	2.0	3.0
Длина провода, см		30	60	15
Масса, г		37	50	32
Гарантийный срок службы, лет			1	
Срок службы, лет			2	

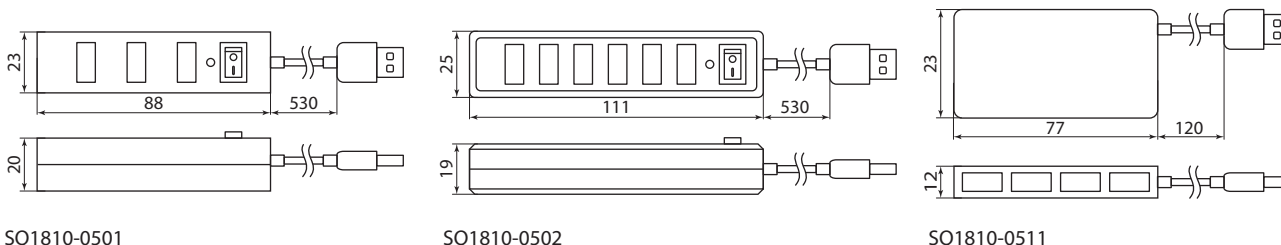
Ассортимент

Изображение	Наименование	Артикул	Количество USB-портов
	Разветвитель - хаб USB, PX1, 2.0, 4 порта, черный, TDM	SQ1810-0501	4
	Разветвитель - хаб USB, PX2, 2.0, 7 портов, черный, TDM	SQ1810-0502	7
	Разветвитель - хаб USB, PX3, 3.0, 4 порта, черный, TDM	SQ1810-0511	4

Упаковка

Артикул	Транспортная упаковка				
	Количество, шт.	Масса, кг	Габаритные размеры, мм		
			Длина	Ширина	Высота
SQ1810-0501	200	13	550	375	450
SQ1810-0502	100	9	515	350	255
SQ1810-0511	200	13	510	400	400

Габаритные размеры (мм)



ЗВОНКИ ЭЛЕКТРИЧЕСКИЕ

ЗВОНКИ ЭЛЕКТРИЧЕСКИЕ



ЗВОНКИ ГРОМКОГО БОЯ



ПРОВОДНЫЕ И БЕСПРОВОДНЫЕ ДВЕРНЫЕ ЗВОНКИ



Сертификат ТР ТС



Применение

- В качестве дверных звонков или устройств внутреннего вызова.

Конструкция

- Уникальный код для каждого звонка, защищающий от ложных срабатываний от сигналов соседних беспроводных звонков.
- Питание от электрической сети или от батареек типов АА, ААА (в зависимости от модели).
- Элементы питания для кнопки в комплекте, для звонка приобретаются отдельно.
- Способ крепления кнопки: с помощью двухстороннего скотча (в комплекте).

Преимущества



В ассортименте 29 типоразмеров звонков различного дизайна, функционала и ценовой категории.



Дальность работы беспроводных звонков до 300 метров на открытом пространстве (в зависимости от исполнения), что позволяет использовать их на складах и в местах с большой удаленностью кнопки от звонка.



В ряде моделей имеется возможность разместить на кнопке номер квартиры и/или фамилию хозяина (см. таблицу «Технические характеристики»).



В ряде беспроводных моделей звонков имеется возможность изменения кода звонка для подключения новой беспроводной кнопки (Кнопка КБ-01 - SQ1901-0018) при порче/утере старой кнопки или необходимости подключения дополнительной кнопки (см. раздел «Ассортимент»).

В ассортименте представлены отдельно кнопки для проводных (Кнопка КП-01 – SQ1901-0019) и беспроводных (Кнопка КБ-01 – SQ1901-0018) звонков.



Ряд моделей имеют кнопки со степенью защиты IP44, которые возможно устанавливать на улице (под козырьком).



Наличие моделей с двумя кнопками (для разных выходов из дома) и с двумя звонками (для разных этажей или зданий: дом, гараж).



Яркая блистерная упаковка с информационными пиктограммами, наглядно представляющими характеристики звонков.



Индивидуальная мелодия для каждой из двух кнопок звонка ЗББ-12/1-2М (SQ1901-0006), что позволит определить из какого места происходит вызов.

Комплектация

- Звонок + кнопка.
- Упаковка – блистер.

Структура условного обозначения

Условные обозначения							Расшифровка, возможные значения
ЗББ-11/М1-36МТДМ							
ЗБ							ЗБ – звонок беспроводной ЗП – звонок проводной
	Б-						Б – работа от батареек типов AA, AAA (в зависимости от модели) Р – в розетку 230 В AC С – в электрическую сеть 230 В AC
		-1					1 – в комплекте 1 звонок 2 – в комплекте 2 звонка
			1/				1 – в комплекте 1 кнопка 2 – в комплекте 2 кнопки
				/М			без буквы М – предустановленный код М – многокодовый, с возможностью изменения
					1-		1, 2, 3 – номер исполнения
						-36М	2М – 2 мелодии 25М – 25 мелодий 36М – 36 мелодий ЭМ – электромеханический (типа Ding-Dong) Пт – мелодия «Птичка»
						ТДМ	торговая марка производителя

Пиктограммы

На упаковке каждого звонка размещены пиктограммы, обозначающие основные характеристики:

 БЕСПРОВОДНОЙ	Способ соединения звонка с кнопкой: проводной или беспроводной	 2 КНОПКИ	2 кнопки в комплекте	 Звонок - 230 В AC	Питание звонка от электрической сети – включение в розетку
 100м	Дальность работы звонка на открытой местности	 2 ЗВОНКА	2 звонка в комплекте	 Звонок - 230 В AC	Включение в сеть
 36 МЕЛОДИЙ	Количество мелодий в данной модели звонка	 IP44	Степень защиты кнопки	 Кнопка - 1x12В 23А	Тип и количество батареек, питающих кнопку
 Одна мелодия «Птичка»	Одна мелодия «Птичка»	 1 МЛН КОМБ.	Возможность пользовательского изменения кода для замены испорченной или подключения дополнительной кнопки	 № КВАРТИРЫ	Возможность разместить на кнопке номер квартиры или фамилию хозяина
 Ding-Dong	Электромеханический звонок со звуком типа Ding-Dong		Тип и количество батареек, питающих звонок	 СРОК ГАРАНТИИ 5 ЛЕТ	Гарантия 5 лет

Общие технические характеристики

Наименование параметра	Значение
Рабочая частота (для беспроводных звонков), МГц	433
Радиус действия на открытом пространстве (для беспроводных звонков), м	100–300 (в зависимости от исполнения)
Количество мелодий	1 (Ding-Dong, «птичка»), 2, 25, 32, 36 (в зависимости от исполнения)
Громкость звонка, дБ	55–90 (в зависимости от исполнения)
Степень защиты кнопки	IP20, IP30, IP44 (в зависимости от исполнения)
Средний срок службы батареек	1 год
Питание звонка	батарейки типа AA, AAA или 230 В AC (в зависимости от исполнения)
Питание кнопки	LR23A 12 В или CR2032 3 В (в зависимости от исполнения)
Количество кнопок, которые можно подключить к многокодовому звонку	до 5
Диапазон рабочих температур, °C	от -20 до +50

Технические характеристики

Артикул	Дальность работы звонка (на открытом пространстве), м	Наличие световой индикации работы звонка	Громкость звонка, дБ	Регулировка громкости звонка	Возможность размещения на кнопке номера квартиры	Питание звонка	Питание кнопки						
SQ1901-0001	100	+	70	-	-	3xLR6 (AA) 1,5 В	LR23A 12 В						
SQ1901-0002		-			+								
SQ1901-0003		-			-								
SQ1901-0004		+			+	+		2xLR6 (AA) 1,5 В					
SQ1901-0005		-						3xLR6 (AA) 1,5 В					
SQ1901-0006		+						2xLR6 (AA) 1,5 В					
SQ1901-0007		-			-	-		230 В AC	CR2032 3 В				
SQ1901-0008		+								+	LR23A 12 В		
SQ1901-0009		-										-	от звонка
SQ1901-0010		+							без кнопки				
SQ1901-0011		-								230 В AC	от звонка		
SQ1901-0012		+										-	LR23A 12 В
SQ1901-0013	-	80	70	-	2xLR6 (AA) 1,5 В	от звонка							
SQ1901-0014	+						-	без кнопки	230 В AC	без кнопки			
SQ1901-0015	-										80	55	без кнопки
SQ1901-0016	+	90	+	-	3xLR6 (AA) 1,5 В	LR6 (AA) 1,5 В							
SQ1901-0017	-						70	-	-	2xLR03 (AAA) 1,5 В			
SQ1901-0022	+										85	+	+
SQ1901-0023	-	85	+	-	3xLR6 (AA) 1,5 В	LR23A 12 В							
SQ1901-0026	+						80	80	+	230 В AC			
SQ1901-0027	-										70	70	+
SQ1901-0029	+	60	-	-	без кнопки	230 В AC							
SQ1901-0030	-						60	-	-	без кнопки			
SQ1901-0031	+										60	-	-
SQ1901-0032	-	60	-	-	без кнопки	230 В AC							
SQ1901-0033	+						60	-	-	без кнопки			
SQ1901-0034	-										60	-	-
SQ1901-0042	+	60	-	-	без кнопки	230 В AC							
SQ1901-0043	-						60	-	-	без кнопки			
SQ1901-0044	+										60	-	-
SQ1901-0045	-	60	-	-	без кнопки	230 В AC							
SQ1901-0046	+						60	-	-	без кнопки			

Ассортимент звонков торговой марки TDM ELECTRIC (выбор артикула в зависимости от характеристик)

Звонок	Питание от батареек	Включение в розетку	В электрическую сеть	
Беспроводной	предустановленный код	SQ1901-0001 SQ1901-0002 SQ1901-0003 SQ1901-0022 SQ1901-0023 SQ1901-0029 SQ1901-0030 SQ1901-0034	SQ1901-0008 SQ1901-0009	-
	с возможностью изменения кода (1 млн комбинаций)	SQ1901-0004 SQ1901-0005 SQ1901-0031 SQ1901-0032 SQ1901-0033	SQ1901-0010 SQ1901-0041 SQ1901-0042 SQ1901-0043 SQ1901-0044 SQ1901-0045	SQ1901-0013
	2 кнопки (для разных входов)	SQ1901-0006	SQ1901-0011	-
	2 звонка (для разных комнат/этажей)	SQ1901-0007	SQ1901-0012	-
Проводной	SQ1901-0014 SQ1901-0015	-	SQ1901-0016 SQ1901-0017 SQ1901-0026 SQ1901-0027 SQ1901-0046	

Ассортимент

Изображение	Наименование	Артикул	Тип звонка (соединение кнопка-звонок)	Тип питания звонка	Модификация звонка	Количество звонков+ кол-во кнопок	Количество мелодий	Степень защиты кнопки
	Звонок ЗББ-11/1-36М TDM	SQ1901-0001	 БЕСПРОВОДНОЙ	батарейки	предустановленный код	1 звонок + 1 кнопка	 36 МЕЛОДИЙ	 IP30

Изображение	Наименование	Артикул	Тип звонка (соединение кнопка-звонок)	Тип питания звонка	Модификация звонка	Количество звонков+ количество кнопок	Количество мелодий	Степень защиты кнопки
	Звонок 3ББ-11/2-36М TDM	SQ1901-0002						
	Звонок 3ББ-11/3-36М TDM	SQ1901-0003						
	Звонок 3ББ-11/5-32М бронза TDM	SQ1901-0029			предустановленный код			
	Звонок 3ББ-11/4-32М TDM	SQ1901-0030						
	Звонок 3ББ-11/6-MP3 TDM	SQ1901-0034		батарейки		1 звонок + 1 кнопка		
	Звонок 3ББ-11/M1-36М TDM	SQ1901-0004						
	Звонок 3ББ-11/M2-36М TDM	SQ1901-0005			с возможностью изменения кода			
	Звонок 3ББ-11/M3-36М TDM	SQ1901-0031						
	Звонок 3ББ-11/M4-36М TDM	SQ1901-0032						
	Звонок 3ББ-11/M5-16М TDM	SQ1901-0033		батарейки	с возможностью изменения кода	1 звонок + 1 кнопка		

Изображение	Наименование	Артикул	Тип звонка (соединение кнопка-звонок)	Тип питания звонка	Модификация звонка	Количество звонков+ количество кнопок	Количество мелодий	Степень защиты кнопки
	Звонок 3ББ-12/1-2М TDM	SQ1901-0006		батарейки 		 1 звонок + 2 кнопки	 2 МЕЛОДИИ	 IP44
	Звонок 3ББ-21/1-36М TDM	SQ1901-0007			предустановленный код	 2 звонка + 1 кнопка		 IP30
	Звонок 3БР-11/1-36М TDM	SQ1901-0008					 36 МЕЛОДИЙ	
	Звонок 3БР-11/2-36М TDM	SQ1901-0009						
	Звонок 3БР-11/М1-36М TDM	SQ1901-0010	 БЕСПРОВОДНОЙ					
 датчик движения	Звонок 3БР-11/М2-36М TDM	SQ1901-0041		в розетку Звонок - 230 В АС		1 звонок + 1 кнопка		
	Звонок 3БР-11/М3-36М TDM	SQ1901-0042			с возможностью изменения кода			 IP44
 USB-разъем	Звонок 3БР-11/М4-36М TDM	SQ1901-0043			 1 МЛН КОМБ.		 36 МЕЛОДИЙ	
 200 м	Звонок 3БР-11/М5-36М TDM	SQ1901-0044						
	Звонок 3БР-11/М6-36М TDM	SQ1901-0045						

Изображение	Наименование	Артикул	Тип звонка (соединение кнопка-звонок)	Тип питания звонка	Модификация звонка	Количество звонков+ количество кнопок	Количество мелодий	Степень защиты кнопки
	Звонок ЗБР-12/1-36М TDM	SQ1901-0011	 БЕСПРОВОДНОЙ	в розетку Звонок - 230 В AC	предустановленный код	 1 звонок + 2 кнопки	 36 МЕЛОДИЙ	 IP44
	Звонок ЗБР-21/1-36М TDM	SQ1901-0012				 2 звонок + 1 кнопка		
	Звонок ЗБС-11/М1-ЭМ TDM	SQ1901-0013		от Эл. сети Звонок - 230 В AC	с возможностью изменения кода		 Ding-Dong	 IP44
	Звонок ЗПБ-11/1-25М TDM	SQ1901-0014		батарейки 		1 звонок + 1 кнопка	 25 МЕЛОДИЙ	 IP30
	Звонок ЗПБ-11/2-25М TDM	SQ1901-0015						
	Звонок ЗПС-10/1-ЭМ TDM*	SQ1901-0016	 ПРОВОДНОЙ		-	1 звонок (без кнопки)*		-
	Звонок ЗПС-11/1-ЭМ TDM	SQ1901-0017		от Эл. сети Звонок - 230 В AC		1 звонок + 1 кнопка	 Ding-Dong	
	Звонок ЗПС-10/2-ЭМ TDM	SQ1901-0046				1 звонок (без кнопки)*		 IP30
	Звонок ЗББ-11/4-32М "ЭКО" сосна TDM	SQ1901-0022	 БЕСПРОВОДНОЙ	батарейки 	предустановленный код	1 звонок + 1 кнопка	 32 МЕЛОДИЙ	
	Звонок ЗББ-11/4-32М "ЭКО" бук TDM	SQ1901-0023						

* Звонки ЗПС-10/1-ЭМ, ЗПС-10/2-Пт "ЭКО" сосна, ЗПС-10/2-Пт "ЭКО" бук монтируются в уже установленные системы и применяются для замены устаревших.

Изображение	Наименование	Артикул	Тип звонка (соединение кнопка-звонок)	Тип питания звонка	Модификация звонка	Количество звонков+ количество кнопок	Количество мелодий	Степень защиты кнопки
	Звонок ЗПС-10/2-Пт "ЭКО" сосна TDM	SQ1901-0026	 ПРОВОДНОЙ	от эл. сети Звонок - 230 В АС	-	1 звонок (без кнопки)*		-
	Звонок ЗПС-10/2-Пт "ЭКО" бук TDM	SQ1901-0027	 ПРОВОДНОЙ	от эл. сети Звонок - 230 В АС	-	1 звонок (без кнопки)*		-
	Кнопка КБ-01 (для беспр. мн.к. звонков типа ЗБх-хх/ Мх) TDM	SQ1901-0018	для беспр. звонков с возм. измен. кода 1 МЛН КОМБ.	-	-	1 кнопка	-	 IP44
	Кнопка КП-01 (для пров. звонков) TDM	SQ1901-0019	для проводных звонков	-	-	-	-	-

Уровень проникновения радиосигнала через препятствия

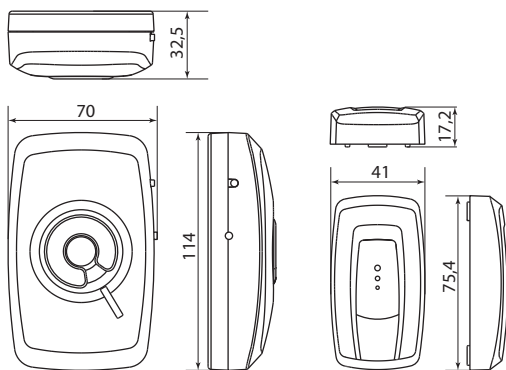
Изображение	Тип препятствия	Уровень проникновения сигнала (доля проникающей энергии через преграду)
	Гипс, древесина, гипсокартон	90%
	Кирпич, ДСП	70%
	Армированный бетон	30%
	Металл	10%

Упаковка

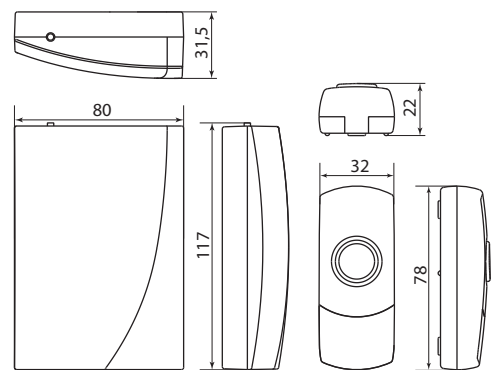
Артикул	Групповая упаковка		Транспортная упаковка							
	Количество, шт.	Масса, кг	Количество, шт.	Масса, кг	Габаритные размеры, мм					
					Длина	Ширина	Высота			
SQ1901-0001	-	-	60	11,4	550	460	370			
SQ1901-0002				11,8						
SQ1901-0003				10,1						
SQ1901-0004				11,1						
SQ1901-0005				13,0						
SQ1901-0006				13,8						
SQ1901-0007				13,7				280		
SQ1901-0008				11,6				620	390	460
SQ1901-0009				11,7						
SQ1901-0010				15,4				550	460	550
SQ1901-0011	14,7									
SQ1901-0012	16	12	7,5	470	350	230				
SQ1901-0013	7,5									
SQ1901-0014	30	3,2	60	6,5	550	460	370			
SQ1901-0015				3,8				7,7		
SQ1901-0016	-	-	30	13,2	650	440	265			
SQ1901-0017				14						
SQ1901-0018				5,2				560	350	230
SQ1901-0019	5,4									

Артикул	Групповая упаковка		Транспортная упаковка					
	Количество, шт.	Масса, кг	Количество, шт.	Масса, кг	Габаритные размеры, мм			
					Длина	Ширина	Высота	
SQ1901-0022	-	-	60	9	250	320	360	
SQ1901-0023				4,5	500	310	300	
SQ1901-0026				50	14	610	490	360
SQ1901-0027			60	9	500	310	270	
SQ1901-0029				16	700	370	480	
SQ1901-0030			40	11,8	430	380	460	
SQ1901-0031				12,2	580	470	480	
SQ1901-0032				12,5	620		480	
SQ1901-0033			60	12,6	545	460	460	
SQ1901-0041				13				
SQ1901-0042				12,6				
SQ1901-0043			100	-	14,5	360	310	400
SQ1901-0044								
SQ1901-0045								
SQ1901-0046								

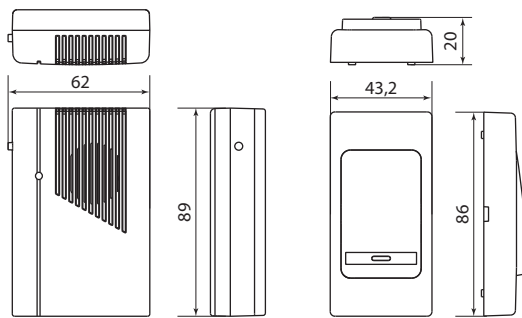
Габаритные размеры (мм)



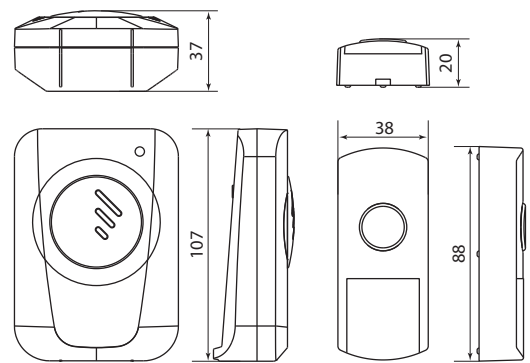
SQ1901-0001



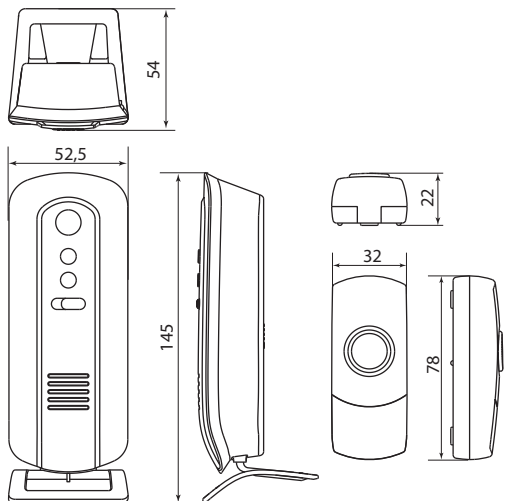
SQ2504-0002, SQ2504-0006



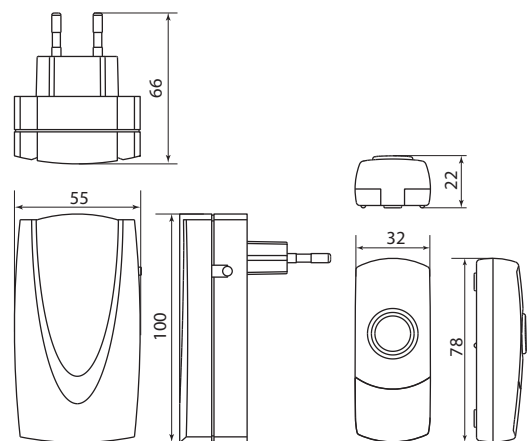
SQ1901-0003, SQ1901-0007



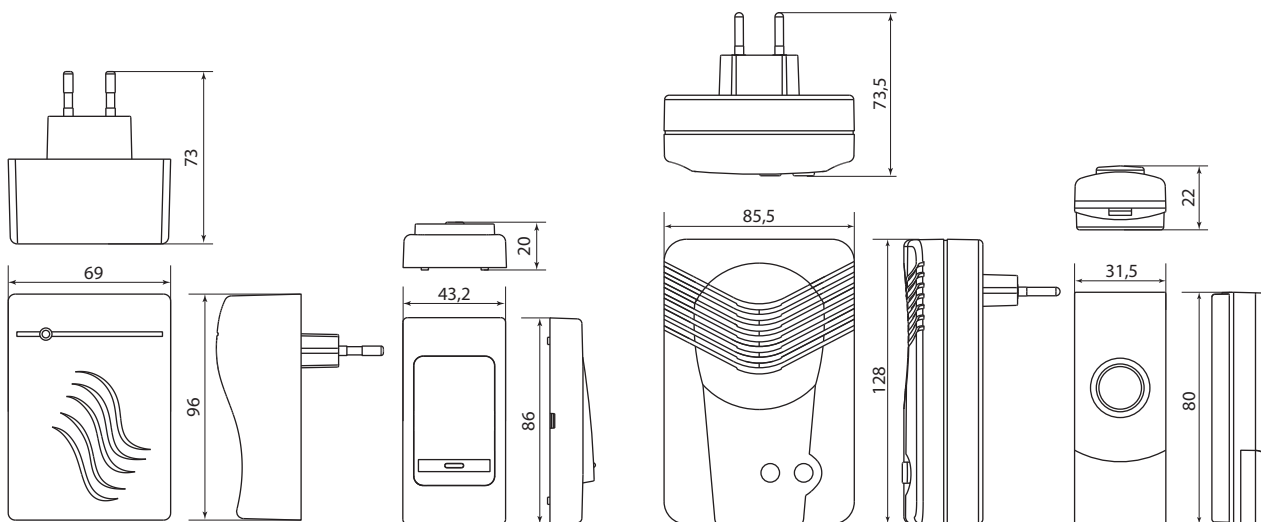
SQ1901-0005



SQ1901-0004

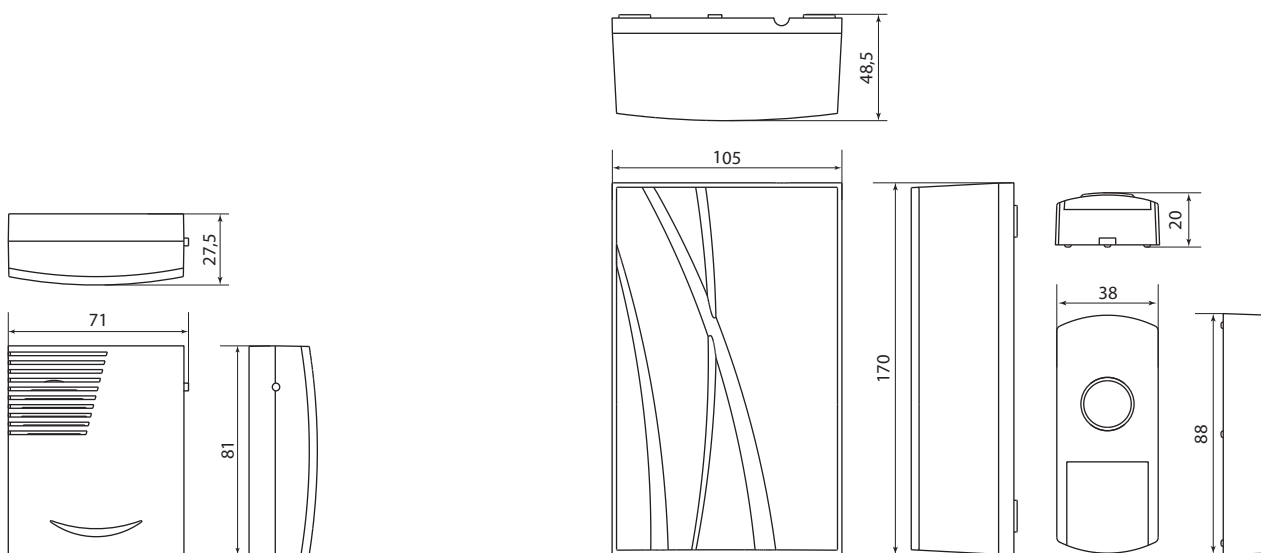


SQ1901-0009, SQ1901-0011, SQ1901-0012



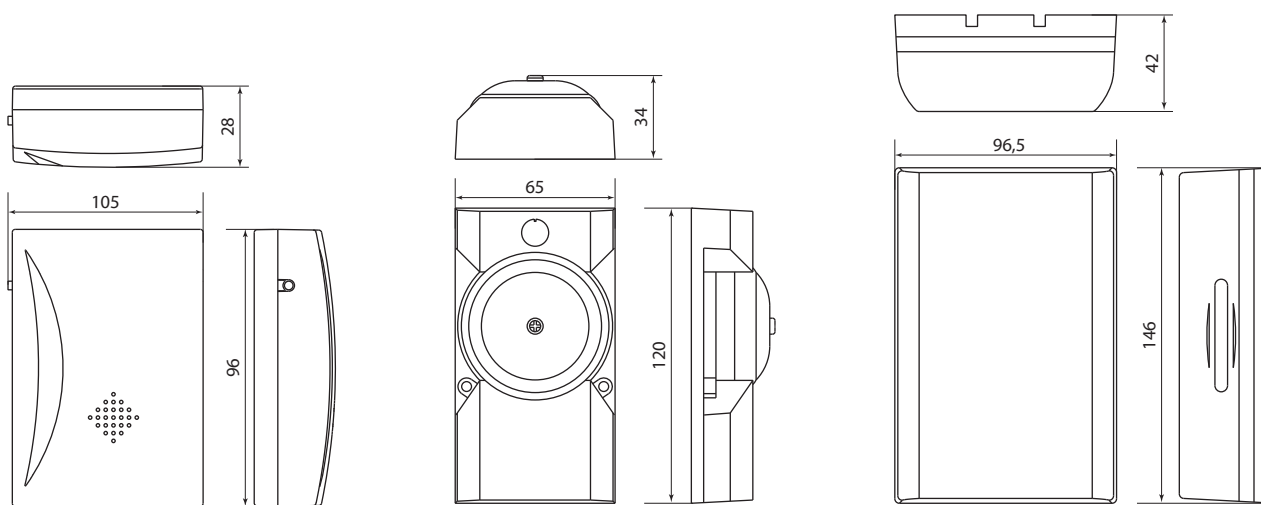
SQ1901-0008

SQ1901-0010



SQ1901-0014

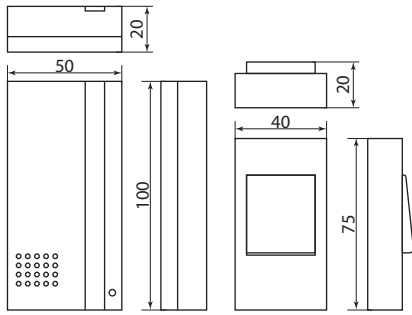
SQ1901-0013



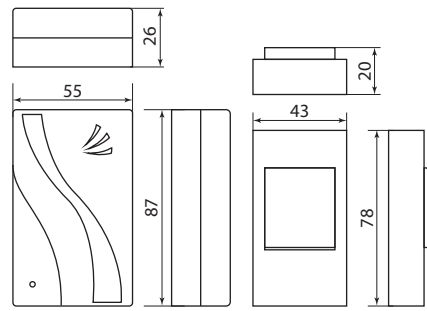
SQ1901-0015

SQ1901-0016

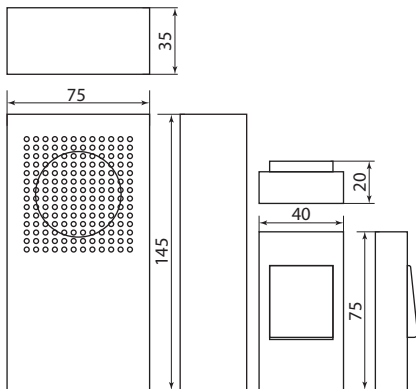
SQ1901-0017



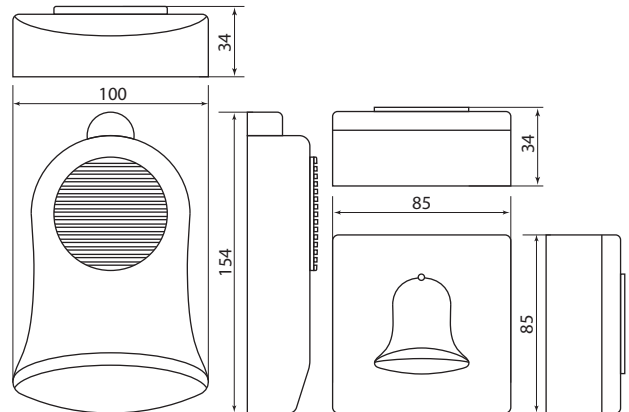
SQ1901-0022, SQ1901-0023



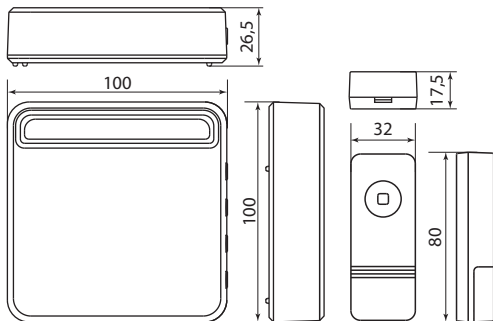
SQ1901-0030



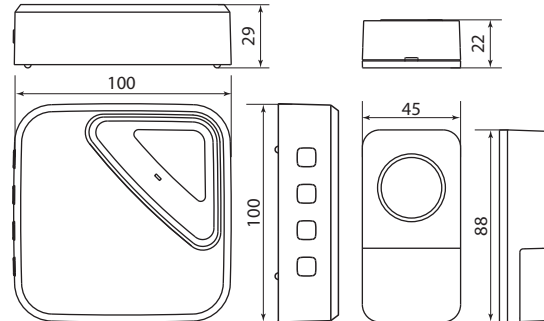
SQ1901-0026, SQ1901-0027



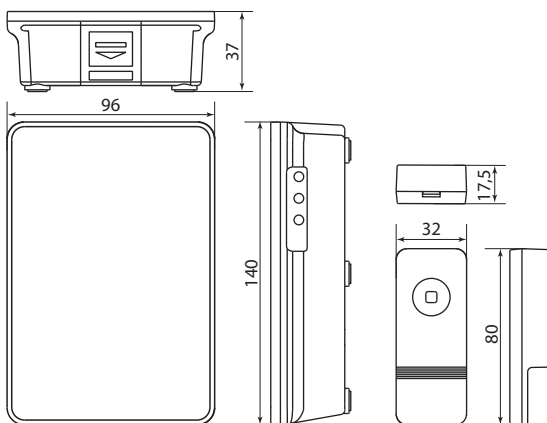
SQ1901-0029



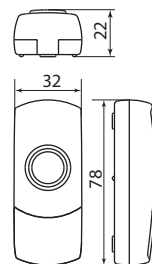
SQ1901-0031



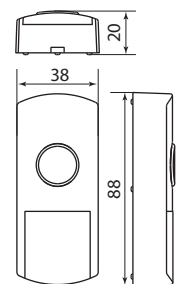
SQ1901-0032



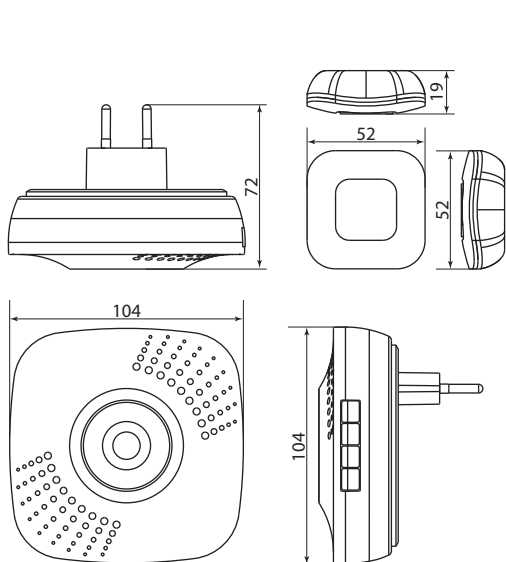
SQ1901-0033



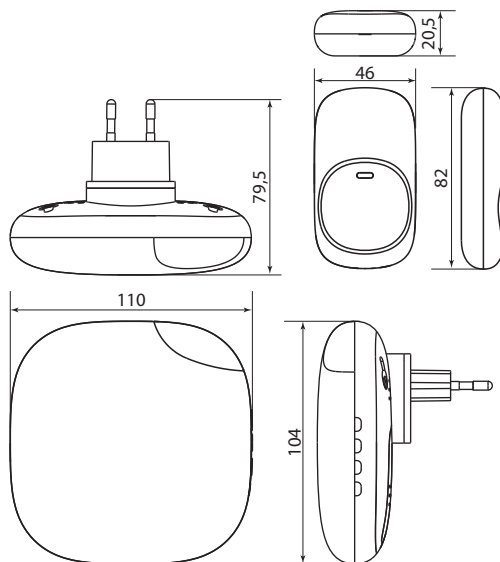
SQ1901-0018



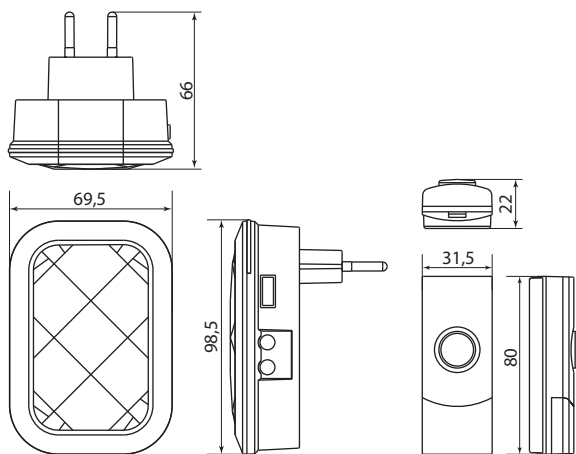
SQ1901-0019



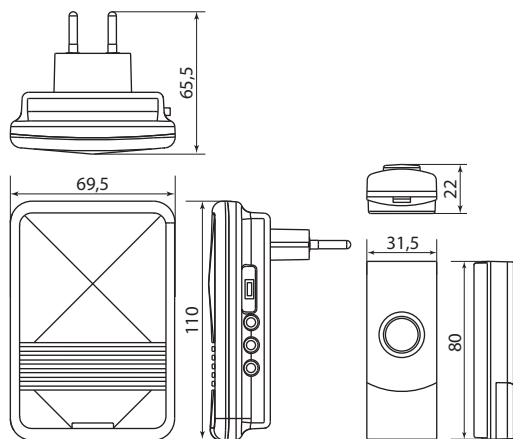
SQ1901-0041



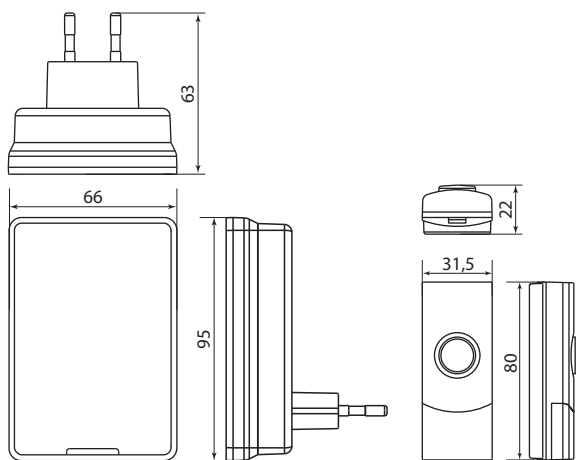
SQ1901-0042



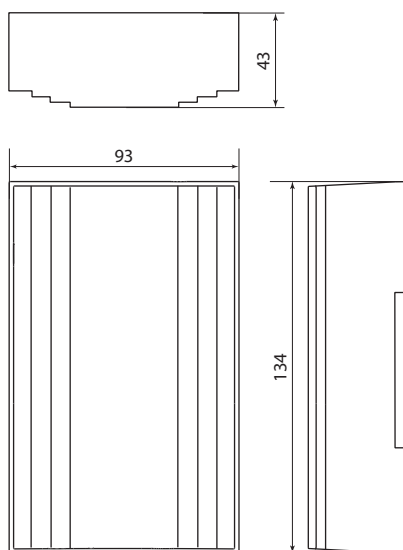
SQ1901-0043



SQ1901-0044

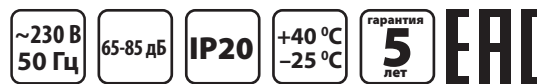


SQ1901-0045



SQ1901-0046

ЗВОНКИ ГРОМКОГО БОЯ СЕРИИ М3-2Т, М3М-1С



Сертификат ТР ТС



Назначение

- Для подачи мощных звуковых сигналов, обеспечивающих хорошую слышимость на значительном расстоянии.

Применение



В системах оповещения для подачи звукового сигнала в заданное время (школьные звонки, начало/окончание смены на промышленных предприятиях и др.).



Для оповещения в системах защиты от пожара и взлома при возникновении внештатных ситуаций.



В качестве устройств внутреннего вызова: склады, магазины, офисы, аптеки.

Материалы

- Основание звонка изготовлено из не поддерживающего горение пластика.
- Резонатор изготовлен из хромированной стали.

Конструкция

Звонки представляют собой электромагнитный механизм переменного тока, заключенный в резонатор из хромированной стали IP20. За счет действия электромагнита, питающегося переменным током, и возвратной пружины совершаются колебательные движения связанного с ними ударника, воздействующего на резонатор.

Преимущества

- В ассортименте звонки громкостью до 85 дБ.
- Высокое качество по доступным ценам.
- Ассортимент звонков шире ассортимента других производителей, присутствующих на рынке.



Комплектация

- Звонки громкого боя.
- Упаковочная коробка. Паспорт.

Технические характеристики

Наименование параметра	Звонки серии М3-2Т				Звонки серии М3М-1С			
	Значение							
Диаметр звонка, мм	125	150	200	250	55	75	100	150
Номинальное напряжение, В	230				230			
Номинальная частота, Гц	50				50			
Громкость звонка, дБ	77	78	80	85	65	70	75	78
Потребляемая мощность, ВА	20	22	25	30	11	18	22	25
Потребляемый ток, мА	98	100	105	125	50	80	97	100
Степень защиты	IP20							
Материал резонатора	хромированная сталь							
Материал основания	термоустойчивый пластик							
Диапазон рабочих температур, °С	от -25 до +40							
Время непрерывной работы, мин	не более 5							
Способ установки	монтажная поверхность							
Масса, кг, не более	0,6	0,8	1,25	1,6	0,14	0,25	0,4	0,7

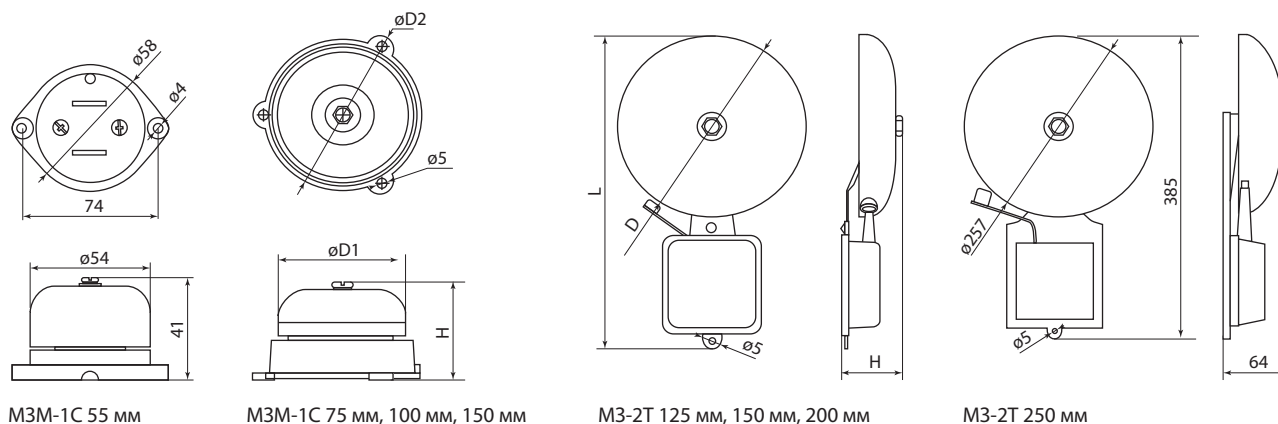
Ассортимент

Изображение	Наименование	Артикул	Питающее напряжение, В AC	Диаметр звонка, мм	Громкость звонка, дБ	Степень защиты
	Звонок громкого боя М3-2Т-125мм 77дБ 220В TDM	SQ1903-0001	230	125	77	IP20
	Звонок громкого боя М3-2Т-150мм 78дБ 220В TDM	SQ1903-0002		150	78	
	Звонок громкого боя М3-2Т-200мм 80дБ 220В TDM	SQ1903-0003		200	80	
	Звонок громкого боя М3-2Т-250мм 85дБ 220В TDM	SQ1903-0004		250	85	
	Звонок громкого боя М3М-1С-055мм 65дБ 220В TDM	SQ1903-0005		55	65	
	Звонок громкого боя М3М-1С-075мм 70дБ 220В TDM	SQ1903-0006		75	70	
	Звонок громкого боя М3М-1С-100мм 75дБ 220В TDM	SQ1903-0007		100	75	
	Звонок громкого боя М3М-1С-150мм 78дБ 220В TDM	SQ1903-0008		150	78	

Упаковка

Артикул	Транспортная упаковка				
	Количество, шт.	Масса, кг	Габаритные размеры, мм		
			Длина	Ширина	Высота
SQ1903-0001	20	11,8	350	240	415
SQ1903-0002		12,4	550	270	330
SQ1903-0003	10	11,1	545	355	220
SQ1903-0004	8	13,4	520	290	405
SQ1903-0005	100	9,5	330	260	250
SQ1903-0006	60	10,2	495	305	245
SQ1903-0007	30	11,2	390	260	340
SQ1903-0008	16	13,4	420	310	385

Габаритные размеры



Модель звонка	Размер, мм		
	D1, мм	H, мм	D2, мм
М3М-1С 75 мм	75	53	95
М3М-1С 100 мм	100	58	129
М3М-1С 150 мм	150	72	186

Модель звонка	Размер, мм		
	D1, мм	H, мм	D2, мм
М3-2Т 125 мм	125	230	50
М3-2Т 150 мм	150	262	50
М3-2Т 200 мм	200	345	58
М3-2Т 250 мм	250	385	64